















# Угольный гриль

- Не вносите никаких изменений в конструкцию гриля и используйте только те принадлежности, которые одобрены производителем. Вмешательство в конструкцию гриля может привести к его нестабильной работе, повреждению компонентов, преждевременному выходу его деталей из строя либо к повышенному риску возгорания или травм. Кроме того, такие изменения аннулируют гарантию.

## ОПИСАНИЕ КОМПОНЕНТОВ

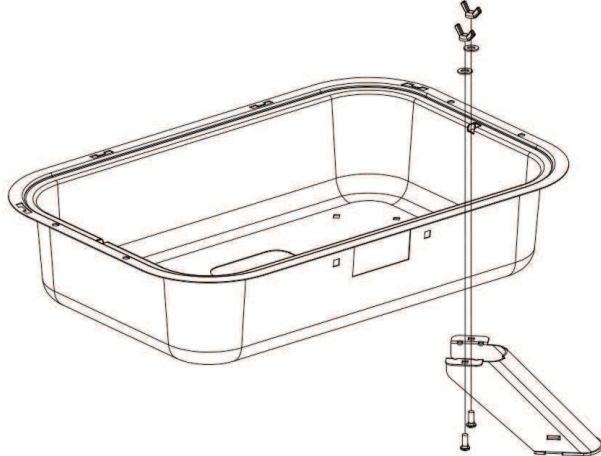
1. Термостат
2. Поддон для сбора жира
3. Поддон для древесного угля
4. Нагревательный элемент
5. Регулируемая решетка
6. Козырек
7. Стойка для хранения
8. Корпус

## ПЕРЕД НАЧАЛОМ ИСПОЛЬЗОВАНИЯ

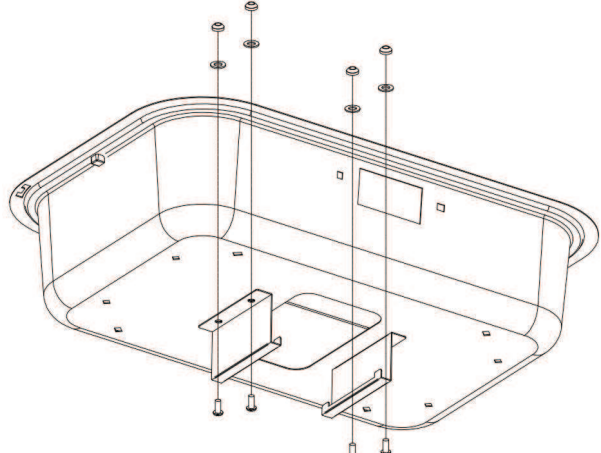
- Извлеките устройство и принадлежности из упаковки. Удалите наклейки, защитную пленку или пластик с устройства
- Перед применением протрите устройство влажной тканью.
- При первичном использовании устройства оно может пахнуть и выделять некоторое количество дыма. Это нормальное явление, связанное с выгоранием некоторого количества смазки, оставшейся на элементе после производства.
- При первом использовании гриля под действием высоких температур краска на внешних поверхностях гриля может немного изменить цвет. Это нормально.
- При использовании гриля расстояние между ним и легковоспламеняемыми материалами должно быть не менее 30 см.
- Электрический нагревательный элемент имеет большую мощность. При использовании гриля не включайте другие электроприборы с высоким потреблением электроэнергии в ту же цепь, к которой подключен гриль.
- Не промасливайте гриль. Смазывание гриля маслом приводит к чрезмерному образованию дыма и не улучшает работу гриля.

## ИНСТРУКЦИИ ПО СБОРКЕ

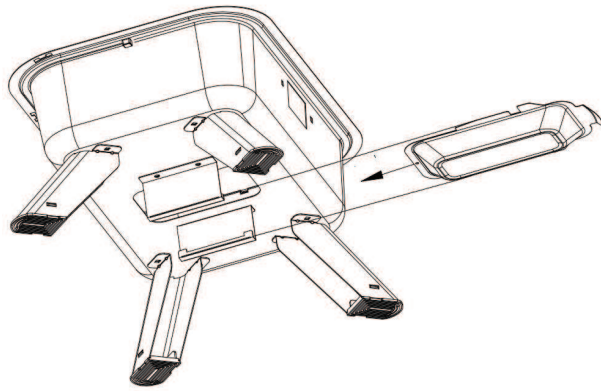
- Чтобы установить ножки, совместите каждую с отверстиями в корпусе гриля. Вставьте по винту в каждое отверстие и завинтите гайки-барашки.



- Чтобы собрать опору поддона для жира, совместите опору с отверстиями и закрепите ее с помощью гаек-барашков.



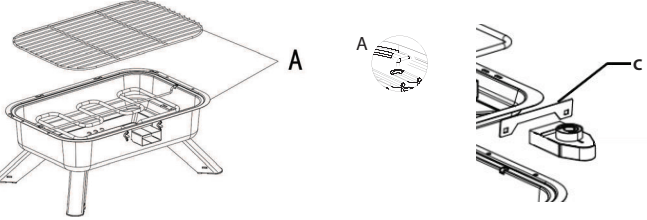
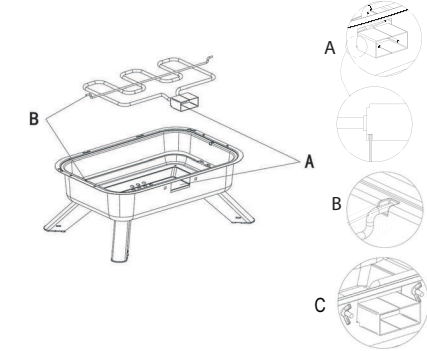
- Вставьте поддон для жира, совместив его с дорожками в нижней части корпуса гриля. Затяните поддон для жира так, чтобы он встал на место точно под отверстием для стока жира.



## ЭКСПЛУАТАЦИЯ НАСТРОЙКА И ИСПОЛЬЗОВАНИЕ ЭЛЕКТРИЧЕСКОГО ГРИЛЯ В ПОМЕЩЕНИИ

- Установка электрического нагревательного элемента
  - Вставьте разъем электрического нагревательного элемента внутри гриля в отверстие. Бороздка на разъеме должна совместиться с нижним краем отверстия (А).
  - Вставьте опорные крюки элемента в отверстия в верхней части корпуса гриля (В).
  - После этого закрепите элемент на жестком шпунте с помощью гаек-барашков (С).
  - Подсоедините шнур блока управления к разъему на нагревательном элементе. Убедитесь, что он размещен точно на своем месте.

- Разместите решетку гриля над электрическим нагревательным элементом, предварительно выровняв опорные крюки.



- Предупреждение! При переоборудовании гриля из угольного (для использования на улице) в электрический (для использования в помещении) тщательно очистите гриль от остатков угля и нагара. Если при использовании электрического нагревательного элемента в гриле останутся угольная пыль или нагар, это может стать причиной появления угарного газа, который может нанести серьезный вред здоровью или даже привести к смерти.
- Убедитесь, что вы поместили под устройство жароустойчивое покрытие во избежание образования следов из-за воздействия нагрева или жира.
- При использовании гриля в помещении разместите его рядом с вытяжкой. Включите вытяжку для удаления дыма, возникающего в процессе приготовления пищи на гриле.
- Поверните ручку термостата в положение, соответствующее необходимой температуре гриля.
- Дайте устройству прогреться в течение примерно 5 минут
- Красный световой индикатор на блоке управления температурой гриля свидетельствует о том, что электропитание включено и нагревательный элемент излучает тепло. Световой индикатор периодически гаснет и включается, так как блок управления автоматически поддерживает необходимую температуру нагревательного элемента.
- Если красный световой индикатор не светится, нагревательный элемент все равно может оставаться горячим. Чтобы избежать ожогов, выключите гриль рукояткой блока управления, выньте сетевой шнур гриля из розетки электросети и дождитесь полного остывания гриля. Только после этого можно прикасаться к нагревательному элементу.
- Будьте чрезвычайно осторожны, касаясь поддона для сбора жира, например, чтобы удалить его. В процессе приготовления пищи и после него жир имеет высокую температуру. Разлитый жир может причинить серьезные ожоги.
- Чтобы завершить работу с грилем, выключите его рукояткой блока управления и выньте сетевой шнур из розетки электросети. Отключайте сетевой шнур, взявшись за штекер, никогда не тяните сам шнур.
- Накрывать гриль алюминиевой фольгой или другими материалами опасно! Тепло не отводится, в результате чего гриль расплавится и выйдет из строя.

## НАСТРОЙКА И ИСПОЛЬЗОВАНИЕ УГОЛЬНОГО ГРИЛЯ НА УЛИЦЕ

- Перед каждым использованием тщательно очистите гриль.
- Чтобы использовать древесный уголь, снимите электрический нагревательный элемент.
- Разместите поддон для угля в нижней части гриля.
- Угля должно быть достаточно, чтобы закрыть поддон для угля в один слой (приблизительно 40 брикетов). Сложите уголь в поддоне в виде пирамиды.
- Аккуратно подожгите уголь, не закрывайте крышку гриля и дайте углю прогреть в течение 20–30 минут либо пока он слегка не подернется серым пеплом.
- С помощью щипцов с длинной рукояткой распределите древесный уголь в один слой по поверхности поддона. Благодаря этому можно достичь равномерного нагрева приготавливаемой пищи.
- Разместите решетку на гриле.
- Не переполняйте поддон для угля и не допускайте, чтобы куски угля касались корпуса гриля.
- Размещайте гриль на открытом месте вдали от легковоспламеняемых материалов, например от сухих листьев или кустарников, и на расстоянии не менее 3 метров от строения.
- Никогда не используйте одновременно древесный уголь и электрический нагревательный элемент. Электрический нагревательный элемент не рассчитан на использование в контакте с древесным углем, например, в качестве средства для розжига древесного угля. Если не соблюдать это требование, можно безвозвратно повредить нагревательный элемент.
- Не используйте гриль при сильном ветре. Сильный ветер может выдуть раскаленную золу из гриля.
- После того как вы подожжете угольные брикеты, не прикасайтесь к ним.
- Никогда не перемещайте и не транспортируйте гриль, когда он используется либо когда он не до конца остыл. Прежде чем перемещать или чистить гриль, потушите угли и дайте грилю полностью остыть.
- Будьте чрезвычайно осторожны, касаясь поддона для сбора жира, например, чтобы удалить его. В процессе приготовления пищи и после него жир имеет высокую температуру. Разлитый жир может причинить серьезные ожоги.
- НЕ ИСПОЛЬЗУЙТЕ ГРИЛЬ С ДРЕВЕСНЫМ УГЛЕМ В ПОМЕЩЕНИЯХ или в замкнутых пространствах (например, в гараже, на веранде, в крытом переходе между зданиями, автофургоне, палатке, автомобиле, в доме, а также в любом месте, где над грилем имеется крыша). При сгорании древесного угля выделяется токсичный угарный газ. В помещениях или замкнутых пространствах он может нанести серьезный вред здоровью или даже привести к смерти.
- Прежде чем удалить золу, убедитесь в том, что она полностью остыла. Утилизируйте золу в соответствии с местными правилами или нормативными актами.

## ОЧИСТКА И ОБСЛУЖИВАНИЕ

- Всегда отключайте устройство из сети электропитания и ждите, пока оно остынет, перед очисткой.
- Полностью очищайте гриль перед каждым использованием.
- После использования удалите и опорожните поддон для сбора жира и помойте его в теплой и мыльной воде.
- По окончании использования гриля дайте ему остыть и очистите, соблюдая указанные ниже рекомендации.
  - Не погружайте электрический нагревательный элемент, блок управления или сетевой шнур в воду. Протрите их влажной тканью.
  - Решетку гриля необходимо вымыть вручную с использованием средства для мытья посуды и воды.

# Электрический гриль

- Тщательно очистите чашу мягкой тканью и мыльной водой, а затем протрите ее насухо перед хранением. Внимание! Будьте аккуратны и не порежьтесь острыми краями гриля.
- Каждый раз, закончив готовить пищу на гриле, удаляйте из него золу. Прежде чем удалить золу, убедитесь в том, что она остыла.
- Запрещено использовать для очистки основы абразивные чистящие средства, металлические щетки или растворители, так как это приведет к повреждению гриля для барбекю.
- Не погружайте устройство в воду; устройство и его различные компоненты не предназначены для очистки в посудомоечной машине.
- После продолжительного использования может показаться, что краска на внутренней части гриля отслаивается. На самом деле это нагар от приготовления пищи. Он не опасен. Нагар можно удалить с помощью щетки для гриля.
- Чтобы не допустить преждевременного износа нагревательного элемента и сетевого шнура, храните их в помещении.

## ЗАЩИТА ОКРУЖАЮЩЕЙ СРЕДЫ

- По истечении срока службы не выкидывайте данное устройство с бытовыми отходами. Вместо этого его необходимо сдать в центральный пункт переработки электрических или электронных бытовых приборов. На этот важный момент указывает данный символ, используемый на устройстве, в руководстве по эксплуатации и на упаковке. Используемые в данном устройстве материалы подлежат вторичной переработке. Способствуя вторичной переработке бытовых приборов, вы вносите огромный вклад в защиту окружающей среды. Информацию о ближайшем пункте сбора таких приборов можно узнать в органах местного самоуправления.

## Поддержка

Вся доступная информация и сведения о запчастях приведены на веб-сайте [http://www.service.princess.info/!](http://www.service.princess.info/)

