

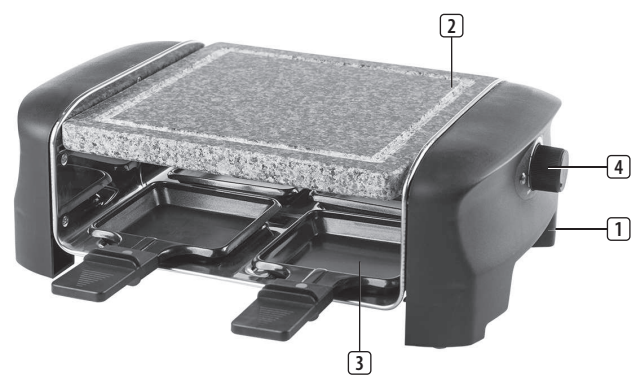


- EN** Instruction manual
- NL** Gebruiksaanwijzing
- FR** Mode d'emploi
- DE** Bedienungsanleitung
- ES** Manual de usuario
- PT** Manual de utilizador
- IT** Manuale utente
- SV** Bruksanvisning
- PL** Instrukcja obsługi
- CS** Návod na použití
- SK** Návod na použitie
- RU** Руководство по эксплуатации



Raclette 4 Stone Grill Party | Raclette 8 Stone Grill Party
01.162810.01.001 | 01.162830.01.001

PARTS DESCRIPTION / ONDERDELENBESCHRIJVING / DESCRIPTION DES PIÈCES /
TEILEBESCHREIBUNG / DESCRIPCIÓN DE LAS PIEZAS / DESCRIÇÃO DOS
COMPONENTES / DESCRIZIONE DELLE PARTI / BESKRIVNING AV DELAR /
OPIS CZĘŚCI / POPIS SOUČÁSTÍ / POPIS SUČASTÍ / ОПИСАНИЕ ЗАПЧАСТІ



EN Instruction manual

SAFETY

- By ignoring the safety instructions the manufacturer can not be held responsible for the damage.
- If the supply cord is damaged, it must be replaced by the manufacturer, its service agent or similarly qualified persons in order to avoid a hazard.
- Never move the appliance by pulling the cord and make sure the cord can not become entangled.
- To protect yourself against an electric shock, do not immerse the cord, plug or appliance in the water or any other liquid.
- The appliance must be placed on a stable, level surface.
- The user must not leave the device unattended while it is connected to the supply.
- This appliance is only to be used for household purposes and only for the purpose it is made for.
- Keep the appliance and its cord out of reach of children less than 8 years.
- This appliance shall not be used by children aged less than 8 years. This appliance can be used by children aged from 8 years and above and persons with reduced physical, sensory or mental capabilities or lack of experience and knowledge if they have been given supervision or instruction concerning use of the appliance in a safe way and understand the hazards involved. Children shall not play with the appliance. Keep the appliance and its cord out of reach of children aged less than 8 years. Cleaning and user maintenance shall not be made by children unless older than 8 and supervised.
- The appliance is not intended to be operated by means of an external timer or a separate remote-control system.
- The temperature of accessible surfaces may be high when the appliance is operating.

PARTS DESCRIPTION

1. Power cord
2. Stone grill plate
3. Baking pan
4. Temperature control knob

BEFORE THE FIRST USE

- Take the appliance and accessories out of the box. Remove the stickers, protective foil or plastic from the device.
- Place the device on a flat stable surface and ensure a minimum of 10 cm. free space around the device. This device is not suitable for installation in a cabinet or for outside use.
- Put the power cable into the socket. (Note: Make sure the voltage which is indicated on the device matches the local voltage before connecting the device. Voltage 220V-240V 50/60Hz)
- Turn the thermostat clockwise to the highest setting and allow the device heating at least 5 minutes without food.
- When the device is turned on for the first time, a slight odour will occur. This is normal, ensure adequate ventilation. This fragrance is only temporary and will disappear soon.
- The indicator light will stay on when the thermostat is turned to maximum, it will only go out when the thermostat is set at a lower level and that desired temperature has been reached.

USE

- Place the grill stone with the shiny side up on the bars. Never place the cold stone on a preheated device.
- Never preheat the device for longer than 30 minutes; the grill stone will be too hot for optimal use.
- Never put material between the grill stone and the heating-element.
- It is advisable to grease the grill stone with vegetable oil lightly and sprinkle it with some salt after preheating, it reduces the sticking on the grill stone.
- Never put frozen ingredients on the hot grill stone.
- During heating minor cracks may arise in the stone grill, it is by the natural expansion of the stone. They have no effect on the functioning of the device.
- If the device is used a few times, the stone gets a permanent dark color.
- Never place an empty pan on the reflective surface under the grill plate.
- The pans can also be used to cook meat, make sure it is sliced thin.

CLEANING AND MAINTENANCE

- Before cleaning, unplug the appliance and wait for the appliance to cool down.
- Wipe the inside and the edges of the appliance with a paper towel or a soft cloth.
- Do not clean the inside or outside with any abrasive scouring pad or steel wool as this will damage the finish.
- Do not immerse the appliance in water or any other liquid.
- The grill stone is a natural product. Each stone is unique and depending on the degree of porosity, one stone absorbs more water than the other. A stone immersed in water can break when it is heated during the next use.
- Never immerse the hot or cold stone in water. Wash the fully cooled stone with lukewarm water and clean it with a scouring pad. Dry thoroughly.
- Avoid using detergents and other cleaning products.
- The grill stone is not dishwasher safe.

ENVIRONMENT

This appliance should not be put into the domestic garbage at the end of its durability, but must be offered at a central point for the recycling of electric and electronic domestic appliances. This symbol on the appliance, instruction manual and packaging puts your attention to this important issue. The materials used in this appliance can be recycled. By recycling of used domestic appliances you contribute an important push to the protection of our environment. Ask your local authorities for information regarding the point of collection.

Support

You can find all available information and spare parts at www.princesshome.eu!

NL Gebruiksaanwijzing

VEILIGHEID

- De fabrikant is niet aansprakelijk voor schade voortvloeiend uit het niet opvolgen van de veiligheidsinstructies.
- Als het netsnoer beschadigd is, moet het worden vervangen door de fabrikant, de onderhoudsmonteur van de fabrikant of door personen met een soortgelijke kwalificatie om gevaar te voorkomen.
- Verplaats het apparaat nooit door aan het snoer te trekken. Zorg ervoor dat het snoer nergens in verstrikt kan raken.
- Dompel het snoer, de stekker of het apparaat niet onder in water of andere vloeistoffen om elektrische schokken te voorkomen.
- Het apparaat moet op een stabiele, vlakke ondergrond worden geplaatst.
- De gebruiker mag het apparaat niet onbeheerd achterlaten wanneer de stekker zich in het stopcontact bevindt.
- Dit apparaat is uitsluitend voor huishoudelijk gebruik en voor het doel waar het voor bestemd is.
- Houd het apparaat en het netsnoer buiten bereik van kinderen jonger dan 8 jaar.
- Dit apparaat mag niet worden gebruikt door kinderen jonger dan 8 jaar. Dit apparaat kan worden gebruikt door kinderen vanaf 8 jaar en door personen met verminderde lichamelijke, zintuiglijke of geestelijke vermogens of gebrek aan de benodigde ervaring en kennis indien ze onder toezicht staan of instructies krijgen over hoe het apparaat op een veilige manier kan worden gebruikt alsook de gevaren begrijpen die met het gebruik samenhangen. Kinderen mogen niet met het apparaat spelen. Houd het apparaat en het netsnoer buiten bereik van kinderen jonger dan 8 jaar. Laat reiniging en onderhoud niet door kinderen uitvoeren, tenzij ze ouder zijn dan 8 jaar en onder toezicht staan.
- Het apparaat is niet bedoeld om bediend te worden met behulp van een externe timer of een afzonderlijk afstandbedieningssysteem.
- De temperatuur van de toegankelijke oppervlakken kan hoog zijn wanneer het apparaat in gebruik is.

ONDERDELENBESCHRIJVING

1. Netsnoer
2. Steengrillplaat
3. Bakpannetje
4. Temperatuurnop

VOOR HET EERSTE GEBRUIK

- Haal het apparaat en de accessoires uit de doos. Verwijder de stickers, beschermende folie of het plastic van het apparaat.
- Plaats het apparaat op een vlakke, stabiele ondergrond. Zorg voor minimaal 10 cm vrije ruimte rondom het apparaat. Dit apparaat is niet geschikt voor inbouw of gebruik buitenshuis.
- Sluit de voedingskabel aan op het stopcontact. (Opmerking: controleer of het voltage op het apparaat overeenkomt met de plaatselijke netspanning voordat u het apparaat aansluit. Voltage 220V-240V 50/60Hz)
- Draai de thermostaat met de klok mee op de hoogste stand en laat het apparaat minimaal 5 minuten zonder elenswaren voorverwarmen.
- Wanneer het apparaat voor de eerste keer wordt ingeschakeld, zal het een lichte geur afgeven. Dit is normaal. Zorg voor voldoende ventilatie. Deze geur is slechts tijdelijk en zal spoedig verdwijnen.
- Het indicatielampje blijft branden als de thermostaat op maximum wordt gezet. Het lampje gaat alleen uit als de thermostaat lager wordt ingesteld en de gewenste temperatuur is bereikt.

GEBRUIK

- Plaats de grillsteen met de glanzende zijde naar boven op het ondersteel.
- Plaats de koude steen op het apparaat voordat u deze inschakelt en niet wanneer het verwarmingselement warm is.
- Verwarm het apparaat niet langer voor dan 30 minuten; de grillsteen wordt dan te heet om optimaal te grillen.
- Leg nooit aluminiumfolie of iets dergelijks tussen de grillsteen en het verwarmingselement.
- Vet de grillsteen na het voorverwarmen licht in met plantaardige olie en droog het af.
- Reinig de binnenkant en de randen van het apparaat met een stuk keukenpapier of een zachte doek.
- De grillsteen heft verhitte kunnen er kleine scheurtjes in de grillsteen ontstaan, dit komt door het natuurlijk uitzetten van de steen. Deze scheurtjes hebben geen effect op het functioneren van het apparaat.
- Als het apparaat een paar keer gebruikt is, krijgt de steen een donkere blijvende verkleuring.
- Plaats nooit een lege pan op het reflectieve oppervlak onder de bakplaat.
- De pannetjes kunnen ook worden gebruikt om vlees te bereiden, mis dit gunnen.

REINIGING EN ONDERHOUD

- Verwijder voor reiniging de stekker uit het stopcontact en wacht tot het apparaat is afgekoeld.
- Reinig de binnenkant en de randen van het apparaat met een stuk keukenpapier of een zachte doek.
- De grillsteen is een natuurproduct. Elke steen is uniek en afhankelijk van de mate van porusheid, de ene steen kan meer water opnemen dan de andere. Een steen die in water ondergedompeld is, kan bij een volgend gebruik kapot springen.
- Dompel het apparaat niet onder in water of andere vloeistoffen.
- De grillsteen is niet vaatwasmachinebestendig.
- Gebruik geen afschmiddele en andere schoonmaakproducten.
- De grillsteen is niet vaatwasmachinebestendig.

MILIEU

Dit apparaat mag aan het einde van de levensduur niet bij het normale huisafval worden gedeponeerd, maar moet bij een speciaal inzamelpunt voor hergebruik van elektrische en elektronische apparaten worden aangeboden. Het symbool op het apparaat, in de gebruiksaanwijzing en op de verpakking attendeert u hierop. De in het apparaat gebruikte materialen kunnen worden gerecycled. Met het recyclen van gebruikte huishoudelijke apparaten levert u een belangrijke bijdrage aan de bescherming van ons milieu. Informeer bij uw lokale overheid naar het inzamelpunt.

Support

U kunt alle beschikbare informatie en reserveonderdelen vinden op www.princesshome.eu!

FR Manuel d'instructions

SÉCURITÉ

- Si vous ignorez les instructions de sécurité, le fabricant ne saurait être tenu responsable des dommages.
- Si le cordon d'alimentation est endommagé, il doit être remplacé par le fabricant, son réparateur ou des personnes qualifiées afin d'éviter tout risque.
- Ne déplacez jamais l'appareil en tirant sur le cordon et veillez à ce que ce dernier ne soit pas entortillé.
- Afin de vous éviter un choc électrique, n'immergez pas le cordon, la prise ou l'appareil dans de l'eau ou autre liquide.
- L'appareil doit être posé sur une surface stable et nivelée.
- Ne laissez jamais le dispositif sans surveillance s'il est connecté à l'alimentation.
- Cet appareil est uniquement destiné à des utilisations domestiques et seulement dans le but pour lequel il est fabriqué.
- Maintenez l'appareil et son cordon d'alimentation hors de portée des enfants de moins de 8 ans.
- Cet appareil ne doit pas être utilisé par des enfants de moins de 8 ans. Cet appareil peut être utilisé par des enfants de 8 ans ou plus et des personnes présentant un handicap physique, sensoriel ou mental voire ne disposant pas des connaissances et de l'expérience nécessaires en cas de surveillance ou d'instructions sur l'usage de cet appareil en toute sécurité et de compréhension des risques impliqués. Les enfants ne doivent pas jouer avec l'appareil. Maintenez l'appareil et son cordon d'alimentation hors de portée des enfants de moins de 8 ans. Le nettoyage et la maintenance utilisateur ne doivent pas être confiés à des enfants sauf s'ils ont 8 ans ou plus et sont sous surveillance.
- L'appareil n'est pas destiné à fonctionner avec un dispositif de programmation externe ou un système de télécommande indépendant.
- La température des surfaces accessibles peut devenir élevée quand l'appareil est en fonction.

DESCRIPTION DES PIÈCES

1. Cordon d'alimentation
2. Pierre
3. Couvercle
4. Bouton de contrôle de température

AVANT LA PREMIÈRE UTILISATION

- Sortez l'appareil et les accessoires hors de la boîte. Retirez les autocollants, le film protecteur ou le plastique de l'appareil.
- Mettez l'appareil sur une surface stable plate et assurez un dégagement tout autour de l'appareil d'au moins 10 cm. Cet appareil ne convient pas à une installation dans une armoire ou à un usage à l'extérieur.
- L'indicateur lumineux reste allumé si le thermostat est réglé sur le maximum et s'éteint uniquement si le thermostat est réglé à un niveau inférieur et que la température voulue est atteinte.

UTILISATION

- Placez la plaque sur le support, avec le côté brillant vers le haut. Ne mettez jamais la plaque froide sur un appareil préchauffé.
- Ne préchauffez jamais l'appareil pendant plus de 30 minutes, car la plaque deviendrait trop chaude pour un usage optimal.
- Ne mettez jamais une feuille d'aluminium ni quoi que ce soit entre la plaque et l'élément chauffant.
- Il est conseillé de huiler légèrement la pierre à cuire avec de l'huile végétale et de la saupoudrer d'un peu de sel après préchauffage afin d'éviter les incrustations.
- Ne mettez jamais d'ingrédients congelés sur la plaque chaude.
- Pendant le chauffage, la plaque produira peut-être de petits craquements, car la pierre s'étend naturellement. Cela n'a pas d'effet sur le fonctionnement de l'appareil.
- Au bout de quelques utilisations, la pierre prendra une couleur sombre définitive.
- Ne jamais mettre une coupelle vide sous la plaque chauffante.
- Les coupelles peuvent aussi être utilisées pour la cuisson des viandes à condition qu'elles soient finement découpées.

NETTOYAGE ET MAINTENANCE

- Avant le nettoyage, débranchez l'appareil et attendez qu'il refroidisse.
- Essayez l'intérieur et les bords de l'appareil avec une serviette en papier ou un chiffon doux.
- Ne nettoyez pas l'intérieur ou l'extérieur avec des éponges à récurer abrasives ou en laine d'acier car la surface serait endommagée.
- Ne jamais immerger l'appareil dans l'eau ou tout autre liquide.

- La pierre à cuire est une pierre naturelle. Chaque pierre est unique, elle absorbe plus ou moins d'eau selon sa porosité. Une pierre immergée dans l'eau peut se briser en chauffant lors de l'utilisation suivante.
- N'immergez jamais la pierre dans l'eau, qu'elle soit chaude ou froide. Lavez la pierre après qu'elle ait complètement refroidi à l'eau tiède et nettoyez-la avec une éponge abrasive. Séchez soigneusement.
- Évitez d'utiliser des détergents et d'autres produits nettoyants.
- La plaque de la pierre à cuire ne va pas au lave-vaisselle.

ENVIRONNEMENT

Cet appareil ne doit pas être jeté avec les déchets ménagers à la fin de sa durée de vie, il doit être remis à un centre de recyclage pour les appareils électriques et électroniques. Ce symbole sur l'appareil, le manuel d'utilisation et l'emballage attire votre attention sur un point important. Les matériaux utilisés dans cet appareil sont recyclables. En recyclant vos appareils, vous contribuez de manière significative à la protection de notre environnement. Renseignez-vous auprès des autorités locales pour connaître les centres de collecte des déchets.

Support

Vous retrouvez toutes les informations et pièces de rechange sur www.princesshome.eu!

DE Bedienungsanleitung

SICHERHEIT

- Beim Ignorieren der Sicherheitshinweise kann der Hersteller nicht für Schäden haftbar gemacht werden.
- Ist das Netzkabel beschädigt, muss es vom Hersteller, dem Kundendienst oder ähnlich qualifizierten Personen ersetzt werden, um Gefahren zu vermeiden.
- Bewegen Sie das Gerät niemals durch Ziehen am Kabel, und stellen Sie sicher, dass sich das Kabel nicht verwickelt.
- Tauchen Sie zum Schutz vor einem Stromschlag das Kabel, den Stecker oder das Gerät niemals in Wasser oder sonstige Flüssigkeiten.
- Das Gerät muss auf einer ebenen, stabilen Fläche platziert werden.
- Das Gerät darf nicht unbeaufsichtigt bleiben, während es am Netz angeschlossen ist.
- Dieses Gerät darf nur für den Haushaltsgebrauch und nur für den Zweck benutzt werden, für den es hergestellt wurde.
- Halten Sie das Gerät und sein Anschlusskabel außerhalb der Reichweite von Kindern unter 8 Jahren.
- Dieses Gerät darf nicht von Kindern unter 8 Jahren verwendet werden. Dieses Gerät darf von Kindern ab 8 Jahren und von Personen mit eingeschränkter körperlichen, sensorischen oder geistigen Fähigkeiten oder einem Mangel an Erfahrung und Kenntnissen verwendet werden, sofern diese Personen beaufsichtigt oder über den sicheren Gebrauch des Geräts unterrichtet wurden und die damit verbundenen Gefahren verstanden haben. Kinder dürfen mit dem Gerät nicht spielen. Halten Sie das Gerät und sein Anschlusskabel außerhalb der Reichweite von Kindern unter 8 Jahren. Reinigungs- und Wartungsarbeiten dürfen nicht von Kindern vorgenommen werden, es sei denn, sie sind älter als 8 und werden beaufsichtigt.
- Das Gerät darf nicht mit einem externen Timer oder einem separaten Fernbedienungssystem betrieben werden.
- Die Temperatur der zugänglichen Oberflächen kann hoch sein, wenn das Gerät in Betrieb ist.

TEILEBESCHREIBUNG

1. Netzkabel
2. Steingrillplatte
3. Backform
4. Temperaturregelknopf

VOR DER ERSTEN INBETRIEBNAHME

- Nehmen Sie das Gerät und das Zubehör aus der Verpackung. Entfernen Sie die Aufkleber, die Schutzfolie oder das Plastik vom Gerät.
- Stellen Sie das Gerät auf eine ebene und stabile Fläche und halten Sie einen Abstand von mindestens 10 cm um das Gerät herum ein. Dieses Gerät ist nicht für den Anschluss oder die Verwendung in einem Schrank oder im Freien geeignet.
- Stecken Sie den Stecker des Netzkabels in die Steckdose. (Hinweis: Stellen Sie vor dem Anschließen des Geräts sicher, dass die auf dem Gerät angegebene Netzspannung mit der örtlichen Spannung übereinstimmt. Spannung 220V-240 V 50/60 Hz)
- Drehen Sie den Thermostaten im Uhrzeigersinn auf die höchste Einstellung und lassen Sie das Gerät mindestens 5 Minuten ohne Lebensmittel aufheizen.
- Wenn das Gerät zum ersten Mal eingeschaltet wird, kann es zu einer leichten Geruchsbildung kommen. Dies ist normal. Sorgen Sie für ausreichende Lüftung. Dieser Geruch hält nur kurze Zeit an und verschwindet bald.
- Die Kontrollleuchte leuchtet kontinuierlich, wenn das Thermostat auf Maximum gestellt ist. Sie erlischt nur, wenn das Thermostat auf einen niedrigeren Wert eingestellt wird und die gewünschte Temperatur erreicht wurde.

GEBRAUCH

- Legen Sie den Grillstein mit der glänzenden Seite nach oben auf das Heizelement. Legen Sie niemals den kalten Stein auf ein aufgeheiztes Gerät.
- Heizen Sie das Gerät niemals länger als 30 Minuten auf, der Grillstein ist dann für den optimalen Gebrauch zu heiß.
- Legen Sie niemals Folie oder andere Gegenstände zwischen den Grillstein und das Heizelement.
- Es wird empfohlen, den Grillstein leicht mit Pflanzenöl einzufetten und nach dem Vorheizen mit etwas Salz zu bestreuen, um Anhaftungen auf dem Grillstein zu vermeiden.
- Legen Sie niemals geflorene Zutaten auf den heißen Grillstein.

- Während des Heizens können kleinere Risse im Grillstein auftreten, ausgelöst durch die natürliche Ausdehnung des Steins. Diese haben keine Auswirkungen auf die Funktion des Geräts.
- Nachdem das Gerät mehrmals verwendet wurde, bekommt der Stein eine bleibende dunkle Farbe.
- Niemals eine leere Pfanne unter die Warmhalteplatte stellen.
- Die Pfannen können auch zum Garen von Fleisch verwendet werden, wenn es dünn geschnitten ist.

REINIGUNG UND PFLEGE

- Ziehen Sie vor der Reinigung den Netzstecker und warten Sie, bis das Gerät abgekühlt ist.
- Das Innere und die Ränder des Geräts mit einem Papiertuch oder einem weichen Tuch abwischen.
- Die Innen- oder Außenseite nicht mit einem Topfreiniger oder Stahlwolle reinigen, weil sonst die Oberfläche beschädigt wird.
- Das Gerät nicht in Wasser oder sonstige Flüssigkeiten tauchen.
- Der Grillstein ist ein Naturprodukt. Jeder Stein ist einzigartig und abhängig von Durchlässigkeitsgrad nimmt ein Stein mehr Wasser auf als ein anderer. Ein Stein, der in Wasser getaucht wurde, kann zerbrechen, wenn er für den nächsten Gebrauch erhitzt wird.
- Tauchen Sie niemals den heißen oder kalten Stein in Wasser. Waschen Sie den vollständig abgekühlten Stein mit lauwarmem Wasser und reinigen Sie ihn mit einem Topfreiniger. Gründlich abtrocknen.
- Verwenden Sie keine Waschmittel oder andere Reinigungsprodukte.
- Der Grillstein ist nicht für den Geschirrspüler geeignet.

UMWELT

Dieses Gerät darf am Ende seiner Lebenszeit nicht im Hausmüll entsorgt werden, sondern muss an einer Sammelstelle für das Recyceln von elektrischen und elektronischen Haushaltsgeräten abgegeben werden. Das Symbol auf dem Gerät, in der Bedienungsanleitung und auf der Verpackung macht Sie auf dieses wichtige Thema aufmerksam. In diesem Gerät verwendeten Materialien können recycelt werden. Durch das Recyceln gebrauchter Haushaltsgeräte leisten Sie einen wichtigen Beitrag zum Umweltschutz. Fragen Sie Ihre örtliche Behörde nach Informationen über eine Sammelstelle.

Support
Sämtliche verfügbaren Informationen und Ersatzteile finden Sie unter www.princesshome.eu!

ES Manual de instrucciones

SEGURIDAD

- Si ignora las instrucciones de seguridad, eximirá al fabricante de toda responsabilidad por posibles daños.
- Si el cable de alimentación está dañado, corresponde al fabricante, al representante o a una persona de cualificación similar su reemplazo para evitar peligros.
- Nunca mueva el aparato tirando del cable y asegúrese de que no se pueda enredar con el cable.
- Para protegerse contra una descarga eléctrica, no sumerja el cable, el enchufe ni el aparato en el agua o cualquier otro líquido.
- El aparato debe colocarse sobre una superficie estable y nivelada.
- El usuario no debe dejar el dispositivo sin supervisión mientras esté conectado a la alimentación.
- Este aparato se debe utilizar únicamente para el uso doméstico y sólo para las funciones para las que se ha diseñado.
- Mantenga el aparato y el cable fuera del alcance de los niños menores de 8 años.
- Este aparato no debe ser utilizado por niños menores de 8 años. Este aparato puede ser utilizado por niños a partir de los 8 años y por personas con capacidades físicas, sensoriales o mentales reducidas, o que no tengan experiencia ni conocimientos, sin ser supervisados o instruidos en el uso del aparato de forma segura y entienden los riesgos implicados. Los niños no pueden jugar con el aparato. Mantenga el aparato y el cable fuera del alcance de los niños menores de 8 años. Este dispositivo no es apropiado para ser instalado en un armario o para el uso en exteriores.
- Conecte el cable de alimentación a la toma de corriente. (Nota: Asegúrese de que el voltaje indicado en el dispositivo coincide con el voltaje local antes de conectar el dispositivo. Voltaje 220V-240V 50/60Hz)
- Gire el termostato en sentido de las agujas del reloj al ajuste máximo y deje que el aparato se caliente, al menos, 5 minutos sin alimentos.
- Cuando encienda el aparato por primera vez, este producirá un ligero olor. Este olor es normal y solo temporal, desaparecerá en unos minutos. Asegúrese de que la habitación está bien ventilada.
- El piloto indicador permanecerá encendido cuando el termostato se gire al máximo, solo se apagará cuando el termostato esté a un nivel más bajo y se haya alcanzado la temperatura deseada.
- El aparato no está diseñado para usarse mediante un temporizador externo o un sistema de control remoto independiente.
- La temperatura de las superficies accesibles puede ser elevada cuando funciona el aparato.

DESCRIPCIÓN DE LOS COMPONENTES

1. Cable de alimentación
2. Parrilla para grill de piedra
3. Bandeja para hornear
4. Mando de control de temperatura

ANTES DEL PRIMER USO

- Saque el aparato y los accesorios de la caja. Quite los adhesivos, la lámina protectora o el plástico del dispositivo.
- Coloque el dispositivo sobre una superficie plana estable y asegúrese de tener un mínimo de 10 cm de espacio libre alrededor del mismo. Este dispositivo no es apropiado para ser instalado en un armario o para el uso en exteriores.
- Conecte el cable de alimentación a la toma de corriente. (Nota: Asegúrese de que el voltaje indicado en el dispositivo coincide con el voltaje local antes de conectar el dispositivo. Voltaje 220V-240V 50/60Hz)
- Gire el termostato en sentido de las agujas del reloj al ajuste máximo y deje que el aparato se caliente, al menos, 5 minutos sin alimentos.
- Cuando encienda el aparato por primera vez, este producirá un ligero olor. Este olor es normal y solo temporal, desaparecerá en unos minutos. Asegúrese de que la habitación está bien ventilada.
- El piloto indicador permanecerá encendido cuando el termostato se gire al máximo, solo se apagará cuando el termostato esté a un nivel más bajo y se haya alcanzado la temperatura deseada.



USO

- Coloque el grill de piedra en el carro, con la parte brillante hacia arriba
- No coloque nunca la piedra fría en un dispositivo precalentado.
- No precaliente nunca el dispositivo durante más de 30 minutos; el grill de piedra estará demasiado caliente para su uso óptimo.
- No coloque nunca papel de aluminio ni nada similar entre el grill de piedra y el elemento calefactor.
- Se recomienda engrasar la piedra de la parrilla ligeramente con aceite vegetal y esparcir un poco de sal tras precalentarla para reducir su adherencia.
- No coloque ingredientes congelados sobre el grill de piedra caliente.
- Durante el calentamiento se pueden producir pequeños grietas en la piedra del grill debido a su expansión natural. Estas grietas no tendrán ningún efecto en el funcionamiento del dispositivo.
- Si el dispositivo se utiliza unas pocas veces, la piedra se volverá de color oscuro.
- No ponga nunca una bandeja vacía debajo de la placa de calor.
- Las bandejas también se pueden utilizar para cocinar carne, siempre se que corte muy fina.

LIMPIEZA Y MANTENIMIENTO

- Antes de limpiar, desenchufe el aparato y espere a que el aparato se enfríe.
- Limpie el interior y los bordes del aparato con una toallita de papel o un paño suave.
- No limpie el interior ni el exterior con estropajos abrasivos ni con lana de acero ya que se podría dañar el acabado.
- No sumerja el aparto en agua o cualquier otro líquido.
- La piedra es un producto natural. Cada piedra es única y, según su grado de porosidad, unas pueden absorber más agua que otras. Una piedra sumergida en agua se puede romper cuando se caliente para el siguiente uso.
- No sumerja nunca una piedra caliente o fría en agua. Lave la piedra cuando esté completamente frías con agua templada y límpiela con un estropajo. Séquela bien.
- Evite utilizar detergentes y otros productos de limpieza.
- El grill de piedra no se puede lavar en el lavavajillas.

MEDIO AMBIENTE



Este aparato no debe desecharse con la basura doméstica al final de su vida útil, sino que se debe entregar en un punto de recogida para el reciclaje de aparatos eléctricos y electrónicos. Este símbolo en el aparato manual de instrucciones y embalaje quiere atraer su atención sobre esta importante cuestión. Los materiales utilizados en este aparato se pueden reciclar. Mediante el reciclaje de electrodomésticos, usted contribuye a fomentar la protección del medioambiente. Solicite más información sobre los puntos de recogida a las autoridades locales.

Soporte
Puede encontrar toda la información y recambios en www.princesshome.eu!

PT Manual de Instruções

SEGURANÇA

- Se não seguir as instruções de segurança, o fabricante não pode ser considerado responsável pelo danos.
- Se o cabo de alimentação estiver danificado, deve ser substituído pelo fabricante, o seu representante de assistência técnica ou alguém com qualificações semelhantes para evitar perigos.
- Nunca desloque o aparelho puxando pelo cabo e certifique-se de que este nunca fica preso.
- Para se proteger contra choques elétricos, não mergulhe o cabo, a ficha nem o aparelho em água ou qualquer outro líquido.
- O aparelho deve ser colocado numa superfície plana e estável.
- O utilizador não deve abandonar o aparelho enquanto este estiver ligado à alimentação.
- Este aparelho destina-se apenas a utilização doméstica e para os fins para os quais foi concebido.
- Mantenha o aparelho e respectivo cabo fora do alcance de crianças com menos de 8 anos.
- Este aparelho não deve ser utilizado por crianças com idades compreendidas entre menos de 8 anos. Este aparelho pode ser utilizado por crianças com mais de 8 anos e por pessoas com capacidades físicas, sensoriais ou mentais reduzidas, assim como com falta de experiência e conhecimentos, caso sejam supervisionadas ou instruídas sobre como utilizar o aparelho de modo seguro e compreendam os riscos envolvidos. As crianças não devem brincar com o aparelho. Mantenha o aparelho e respetivo cabo fora do alcance de crianças com idade inferior a 8 anos. A limpeza e manutenção não devem ser realizadas por crianças a não ser que tenham mais de 8 anos e sejam supervisionadas.
- O aparelho não se destina a ser operado através de um sistema de temporizador externo ou de controlo remoto à parte.
- A temperatura das superfícies acessíveis poderá ser elevada quando o aparelho está em funcionamento.

DESCRIÇÃO DAS PEÇAS

- Cabo de alimentação
- Placa de grelhados em pedra
- Çaçarola
- Botão de controlo da temperatura

ANTES DA PRIMEIRA UTILIZAÇÃO

- Retire o aparelho e os acessórios da caixa. Retire os autocolantes, a película ou plástico de proteção do aparelho.
- Coloque o aparelho sobre uma superfície plana e estável e deixe, no mínimo, 10 cm de espaço livre à volta do aparelho. Este aparelho não está adaptado para a instalação num armário ou para a utilização no exterior.
- Ligue o cabo de alimentação à tomada. (Nota: Antes de ligar o dispositivo, certifique-se de que a tensão indicada no dispositivo corresponde à tensão local. Tensão 220V-240V 50/60Hz)

- Rode o termostato para a direita para a definição mais elevada e deixe o aparelho a aquecer durante 5 minutos.
- Quando o dispositivo é ligado pela primeira vez, irá sentir um ligeiro odor. Isto é normal, assegure que existe uma ventilação adequada. Este odor é apenas temporário e irá desaparecer em breve.
- A luz indicadora permanecerá acesa quando o termostato for regulado para o nível máximo e apenas se apagará quando o termostato for atingida.

UTILIZAÇÃO

- Coloque a placa de grelhados com o lado brilhante para cima no suporte. Nunca coloque a pedra fria num dispositivo pré-aquecido.
- Nunca pré-aqueça o dispositivo por mais de 30 minutos; a pedra estará muito quente para utilização.
- Nunca coloque prata ou outro entre a pedra de grelhados e o dispositivo de aquecimento.
- É recomendado que barre a pedra de grelhados com óleo vegetal ou polvilhe um pouco de sal após o pré-aquecimento de modo a reduzir a aderência à pedra de grelhados.
- Nunca coloque ingredientes congelados em cima da pedra de grelhados quente.
- Durante o aquecimento poderão surgir ligeiras rachas, são devidas à expansão natural da pedra. Estas não terão qualquer efeito no funcionamento do dispositivo.
- Se o dispositivo for usado muitas vezes, a pedra fica permanentemente escurificada.
- Nunca coloque uma çaçarola vazia por baixo da placa.
- As çaçarolas podem ser também utilizadas para cozinhar carne, desde que cortada fina.

LIMPEZA E MANUTENÇÃO

- Antes de limpar, desligue o aparelho da tomada e aguarde até arrefecer.
- Limpe o interior e as extremidades do aparelho com papel de cozinha ou um pano macio.
- Não limpe o interior ou o exterior com esfregões ou palha-de-aço uma vez que danifiquem os acabamentos.
- Não mergulhe o aparelho em água ou noutro líquido.
- A pedra de grelhados é um produto natural. Cada pedra é única e consente o grau de porosidade, cada pedra absorve mais ou menos água. Uma pedra mergulhada em água pode partir quando for aquecida na utilização seguinte.
- Nunca mergulhe a pedra quente ou fria em água. Lave a pedra totalmente arrefecida com água morna e limpe-a com um esfregão. Seque profundamente.
- Evite o uso de detergentes e outros produtos de limpeza.
- A pedra de grelhados não pode ir à máquina.

AMBIENTE



Este aparelho não deve ser depositado no lixo doméstico no fim da sua vida útil, mas deve ser entregue num ponto central de reciclagem de aparelhos domésticos elétricos e eletrónicos. Este símbolo indicado no aparelho, no manual de instruções e na embalagem chama a sua atenção para a importância desta questão. Os materiais utilizados neste aparelho podem ser reciclados. Ao reciclar aparelhos domésticos usados, está a contribuir de forma significativa para a proteção do nosso ambiente. Solicite às autoridades locais informações relativas aos pontos de recolha.

Assistenza

Encontra todas as informações e peças de substituição disponíveis em www.princesshome.eu!

IT Istruzioni per l'uso

SICUREZZA

- Il produttore non è responsabile di eventuali danni e lesioni conseguenti alla mancata osservanza delle istruzioni di sicurezza.
- Se il cavo di alimentazione è danneggiato, deve essere sostituito dal produttore, da un addetto all'assistenza o da personale con qualifiche analoghe per evitare rischi.
- Non spostare mai l'apparecchio tirandolo per il cavo e controllare che il cavo non possa rimanere impigliato.
- Per proteggersi dalle scosse elettriche, non immergere il cavo, la spina o l'apparecchio nell'acqua né in qualsiasi altro liquido.
- Collocare l'apparecchio su una superficie stabile e piana.
- Non lasciare mai l'apparecchio senza sorveglianza quando è collegato all'alimentazione.
- Questo apparecchio è destinato a un uso esclusivamente domestico e deve essere utilizzato soltanto per gli scopi previsti.
- Mantenere l'apparecchio e il relativo cavo fuori dalla portata di bambini di età inferiore agli 8 anni.
- L'apparecchio non deve essere utilizzato da bambini di età inferiore agli 8 anni. L'apparecchio può essere utilizzato da bambini di almeno 8 anni e da persone con ridotte capacità fisiche, sensoriali o mentali oppure senza la necessaria pratica ed esperienza sotto la supervisione di un adulto o dopo aver ricevuto adeguate istruzioni sull'uso in sicurezza dell'apparecchio e aver compreso i possibili rischi. I bambini non devono giocare con l'apparecchio. Mantenere l'apparecchio e il relativo cavo fuori dalla portata dei bambini di età inferiore agli 8 anni. I bambini non devono eseguire interventi di manutenzione e pulizia almeno che non abbiano più di 8 anni e non siano controllati.
- L'apparecchio non è progettato per essere azionato tramite un timer esterno o un sistema di telecomando separato.
- La temperatura delle superfci accessibili può essere alta quando l'apparecchio è in funzione.

DESCRIZIONE DELLE PARTI

- Cavo di alimentazione

- Piastra in pietra

- Padella di cottura
- Manopola di controllo della temperatura

PRIMA DEL PRIMO UTILIZZO

- Estrarre apparecchio e accessori dall'imballaggio. Rimuovere adesivi, pellicola protettiva o plastica dall'apparecchio.
- Posizionare l'apparecchio su una superficie piana stabile e assicurare un minimo di 10 cm di spazio libero intorno. Questo apparecchio non è idoneo per l'installazione in un armadietto o per uso all'aperto.
- Inserisci il cavo di alimentazione nella presa. (Nota: Assicurarsi che la tensione indicata sull'apparecchio corrisponda alla tensione locale prima di collegarlo. Tensione 220 V-240 V 50/60 Hz)
- Girare il termostato in senso orario verso il valore Massimo e lasciar riscaldare l'apparecchio per almeno 5 minuti senza alimenti.
- Quando il dispositivo viene acceso per la prima volta, emerterà un leggero cattivo odore. Ciò è normale, garantisce un'adeguata ventilazione. L'odore è solo temporaneo e scomparirà presto.
- La spia rimane accesa quando il termostato è impostato sul massimo, si spegne solo quando il termostato è impostato a un livello inferiore e la temperatura desiderata è stata raggiunta.

USO

- Posizionare la griglia in pietra con il lato luminoso sul carrello. Non posizionare mai la pietra fredda su un dispositivo preriscaldato.
- Non preriscaldare il dispositivo per più di 30 minuti; la griglia in pietra sarà troppo calda per il suo ottimale.
- Non porre mai la lamina o qualcosa tra la griglia in pietra e l'elemento riscaldante.
- Si consiglia di ungere leggermente la griglia in pietra con olio vegetale e di spargere del sale dopo averla pre-riscaldata; in questo modo il cibo si attaccherà meno alla griglia in pietra.
- Non porre mai ingredienti ghiacciati sulla griglia in pietra calda.
- Durante il riscaldamento possono sorgere piccolo incrinature nella griglia in pietra, ciò è dovuto all'espansione naturale della pietra. Non hanno effetto sul funzionamento generale del dispositivo.
- Se il dispositivo è usato poche volte, la pietra diventa permanentemente scura.
- Non porre mai una padella vuota sulla piastra di cottura.
- Le padelle possono anche essere usate per cuocere la carne, se tagliata sottili.

PULIZIA E MANUTENZIONE

- Prima della pulizia, scollegare l'apparecchio ed attendere che l'apparecchio si raffreddi.
- Asciugare l'interno e i bordi con un tovagliolo di carta o con un panno morbido.
- Non utilizzare spugne abrasive o retine che potrebbe danneggiare il prodotto.
- Non immergere l'apparecchio in acqua o altri liquidi.
- La griglia in pietra è un prodotto naturale. Ogni pietra è unica e a seconda del grado di porosità, una pietra assorbe più acqua di un'altra. Una pietra immersa nell'acqua può rompersi quando è riscaldata anziché quando è fredda.
- Non immergere mai la pietra calda o fredda in acqua. Lavare la pietra completamente raffreddata con l'acqua tiepida e pulirla con una retina. Asciugare accuratamente.
- Evitare l'uso dei detergenti e di altri prodotti per la pulizia.
- La griglia in pietra non è lavabile in lavastoviglie.

AMBIENTE



Questo apparecchio non deve essere posto tra i rifiuti domestici alla fine del suo ciclo di vita, ma deve essere smaltito in un centro di riciclaggio per dispositivi elettrici ed elettronici domestici. Questo simbolo sull'apparecchio, il manuale di istruzioni e la confezione sottolineano tale importante questione. I materiali usati in questo apparecchio possono essere riciclati. Riciclando gli apparecchi domestici è possibile contribuire alla protezione dell'ambiente. Contattare le autorità locali per informazioni in merito ai punti di raccolta.

Assistenza
Tutte le informazioni e le parti di ricambio sono disponibili sul sito www.princesshome.eu!

SV Instruktionshandbok

SÄKERHET

- Om dessa säkerhetsanvisningar ignoreras kan inget ansvar utkrävas av tillverkaren för eventuella skador som uppkommer.
- Om nåtsladden är skadad måste den bytas ut av tillverkaren, dess servicerepresentant eller liknande kvalificerade personer för att undvika fara.
- Flytta aldrig apparaten genom att dra den i sladden och se till att sladden inte kan trassla in sig.
- För att undvika elektriska stötår ska du aldrig sänka ned sladden, kontakten eller apparaten i vatten eller någon annan vätska.
- Apparaten måste placeras på en stabil, jämn yta.
- Använd aldrig apparaten obehakad när den är ansluten till vägguttaget.
- Denna apparat får endast användas för hushållsändamål och endast för det syfte den är konstruerad för.
- Håll apparaten och nätkabeln utom räckhåll för barn som är yngre än 8 år.
- Apparaten ska inte användas av barn som är yngre än 8 år. Apparaten kan användas av barn från och med 8 års ålder och av personer med ett fysiskt, sensoriskt eller mentalt handikapp eller brist på erfarenhet och kunskap om de övervakas eller instrueras om hur apparaten ska användas på ett säkert sätt och förstår de risker som kan uppkomma. Barn får inte leka med apparaten. Håll apparaten och nätkabeln utom räckhåll för barn som är yngre än 8 år. Rengöring och underhåll får inte utföras av barn såvida de inte är äldre än 8 år och övervakas.
- Apparaten är inte avsedd att manövreras med hjälp av en extern timer eller ett separat fjärrkontrollsystem.
- Temperaturen på åtkomliga ytor kan vara hög när apparaten är i drift.

BESKRIVNING AV DELAR

- Strömkabel
- Grillplatta av sten
- Bakpanna
- Temperaturknapp

FÖRE FÖRSTA ANVÄNDNING

- Ta ut apparaten och tillbehören ur lådan. Avlägsna klistermärken, skyddsfolie och plast från apparaten.
- Placera apparaten på en platt yta och se till att det finns 10 cm fritt utrymme runt enheten. Enheten lämpar sig inte för placering i ett skåp eller för användning utomhus.
- Sätt i strömkabeln i uttaget. (Obs: Kontrollera att spänningen som anges på enheten matchar spänningen i det lokala elnätet innan du ansluter enheten. Spänning 220–240 V 50/60 Hz)
- Vrid termostaten medurs för att ställa in högsta läget och hetta upp i minst 5 minuter utan mat.
- När enheten slås på för första gången kommer det att lukta lite. Det är normalt, se till att det är välventilerat. Lukten kommer snart att försvinna.
- Indikatorlampan kommer att fortsätta lysa när termostaten är vriden till max, lampan kommer endast att släckna när termostaten är inställd till en lägre nivå och när önskad temperatur har nåtts.

ANVÄNDNING

- Placera grillstenen med den blanka sidan upp på ställningen. Placera den aldrig på en redan uppvärmd enhet.
- Förvärm aldrig enheten i längre än 30 minuter; då blir stenen för het för optimal användning.
- Lägg aldrig folie eller något annat mellan grillstenen och värmeelementet.
- Det är tillrådligt att fetta in grillstenen något med vegetabilisk olja och strö den med lite salt efter förvärmning, det minskar vidhäftningen på grillstenen.
- Lägg aldrig frusna produkter på den heta grillstenen.
- Under uppvärmningen kan mindre sprickor uppstå i grillstenen. Detta beror på stensens naturliga expansion. De påverkar inte på något sätt enhetens funktion.
- När enheten har använts några gånger får stenen en permanent mörk färg.
- Placera aldrig en tom panna under värmeplattan.
- Ännumma kan också användas för att tillaga kött förutsatt att den skurits i tanna skivor.

RENGÖRING OCH UNDERHÅLL

- Innan rengöring, dra ur kontakten och vänta tills apparaten har svalnat.
- Torka av insidan och kanterna på apparaten med en pappershandtug eller mjuk tygbit.
- Rengör inte insidan eller utsidan med någon aggressiv svamp eller stålull eftersom det skadar ytan.
- Doppa inte apparaten i vatten eller annan vätska.
- Grillstenen är en naturlig produkt. Varje sten är unik då det gäller hur porös den är, en sten absorberar mer vatten än en annan. En sten som sänkts ner i vatten kan gå sönder när den värms upp för nästa användning.
- Sänk aldrig ner den varma eller kalla stenen i vatten. Tvätta den helt avsvadnade stenen med ljummet vatten och en skrubbsvamp. Torka noga.
- Undvik att använda diskmedel och andra rengöringsprodukter
- Grillstenen till invida mskindsk.

OMGIVNING



Denna apparat ska ej slängas bland vanligt hushållsavfall när den slutat fungera. Den ska slängas vid en återvinningsstation för elektriskt och elektroniskt hushållsavfall. Denna symbol på apparaten, bruksanvisningen och förpackningen gör dig uppmärksam på detta. Material som används i materialen i denna apparat kan återvinnas. Genom att återvinna hushållsapparater gör du en viktig insats för att skydda vår miljö. Fråga de lokala myndigheterna var det finns samlingsställen.

Support
Du hittar all tillgänglig information och reserverdelar på www.princesshome.eu!

PL Instrukcje użytkowania

BEZPIECZYSTWO

- Producent nie ponosi odpowiedzialności za uszkodzenia w przypadku nieprzestrzegania instrukcji bezpieczeństwa.
- W przypadku uszkodzenia kabla zasilania, aby uniknąć zagrożenia, musi on być wymieniony przez producenta, jego agenta serwisowego lub osoby o podobnych kwalifikacjach.
- Nie wolno przesuwać urządzenia, ciągnąć za przewód ani dopuszcząć do zaplątania kabla.
- Aby uniknąć porażenia prądem elektrycznym, nie należy zanurzać przewodu, wtyczki ani urządzenia w wodzie bądź w innej cieczy.
- Urządzenie należy umieścić na stabilnej i wypoziomowanej powierzchni.
- Nigdy nie należy zostawiać włączonego urządzenia bez nadzoru.
- Urządzenie przeznaczane jest tylko do eksploatacji w gospodarstwie domowym, w sposób zgodny z jego przeznaczeniem.
- Urządzenie oraz dołączony do niego kabel należy przechowywać poza zasięgiem dzieci, które nie ukończyły 8 lat.
- Dzieci poniżej 8 roku życia nie mogą używać tego urządzenia. Z urządzenia mogą korzystać dzieci w wieku od 8 lat oraz osoby o ograniczonych możliwościach fizycznych, sensorycznych i psychicznych bądź nieposiadające odpowiedniej wiedzy i doświadczenia, pod warunkiem, że są nadzorowane lub otrzymały instrukcje dotyczące bezpiecznego używania urządzenia, a także rozumieją związane z tym zagrożenia. Dzieciom nie wolno bawić się urządzeniem. Urządzenie oraz dołączony do niego kabel należy przechowywać poza zasięgiem dzieci, które nie ukończyły 12a. Czyszczenia i konserwacji nie powinny wykonywać dzieci chyba, że ukończyły 8 lat i znajdują się pod nadzorem osoby dorosłej.

- Urządzenie nie powinno być używane w połączeniu z zewnętrznym wyłącznikiem czasowym lub osobnym urządzeniem sterującym.
- Podczas pracy urządzenia temperatura jego dostępnych powierzchni może być wysoka.

OPIS CZĘŚCI

- Przewód zasilający
- Kamienna płyta grilla
- Patelnia do pieczenia
- Pokręto regulacji temperatury

PRZED PIERWSZYM UŻYCIEM

- Urządzenie i akcesoria należy wyjąć z pudełka. Usuń z urządzenia naklejki, folię ochronną lub elementy plastikowe.
- Urządzenie umieścić na odpowiedniej, płaskiej powierzchni i zapewnić minimum 10 cm wolnej przestrzeni wokół urządzenia. Urządzenie to nie jest przystosowane do montażu w szafce lub do użytkowania na wolnym powietrzu.
- Kabel zasilający należy podłączyć do gniazda elektrycznego. (Uwaga: przed podłączeniem urządzenia należy sprawdzić, czy napięcie wskazane na urządzeniu odpowiada napięciu sieci lokalnej. Napięcie 220–240 V 50/60 Hz)
- Termostat obrócić w prawo, zgodnie z ruchem wskazówek zegara, do położenia o najwyższej wartości i urządzenie pozostawić bez żywności na co najmniej 5 minut celem rozgrzania.
- Przy pierwszym włączeniu urządzenia pojawi się delikatny zapach. Jest to normalne, należy zapewnić odpowiednią wentylację. Zapach ten jest tymczasowy i szybko zniknie.
- Wskaźnik świetlny pozostanie włączony, gdy termostat jest ustawiony na maksimum. Zgasnie tylko wtedy, gdy termostat zostanie ustawiony na niższy poziom i zostanie uzyskana ustawiona temperatura.

UŻYTKOWANIE

- Kamienną płytę grilla należy umieścić na podstawie, stroną błyszczącą skierowaną ku gorze. Nie należy nigdy umieszczać zimnej płyty kamiennej na nagrzanym wstępnie urządzeniu.
- Nie należy nigdy nagrzewać wstępnie urządzenia dłużej niż 30 minut; kamienna płyta grilla będzie zbyt gorąca do optymalnego użytkowania.
- Nie należy nigdy kłaść folii ani niczego innego między kamienną płytą grilla a elementem grzejnym.
- Zaleca się posmarować kamiennego grilla lekko olejem i posypać solą po wstępnyim podgrzaniu - zredukuje to przysieranie potraw do grilla.
- Na gorącej kamiennej płycie grilla nie należy nigdy kłaść zamrożonych produktów.
- Podczas nagrzewania na kamiennej płycie grilla mogą pojawić się niewielkie pęknięcia; jest to wynikiem naturalnego rozszerzania się kamienia. Nie mają one wpływu na działanie urządzenia.
- Po kilkukrotnym użyciu urządzenia płyta kamienna na stałe ściemnieje.
- Pod płytą grzejną nie należy nigdy ustawiać pustych patelni.
- Patelni można także używać do pieczenia mięsa, o ile zostanie ono cienko pokrojone.

CZYSZCZENIE I KONSERWACJA

- Przed czyszczeniem wyjąć wtyczkę z gniazda i odczekać, aż urządzenie wystygnie.
- Wnętrze i krawędzie urządzenia należy wytrzeć ręcznikiem papierowym lub miękką szmatką.
- Wewnętrznej ani zewnętrznej obudowy nie należy czyścić szorstkimi zmywkami do szorowania ani druciakami, ponieważ uszkodzi to wykończenie.
- Nigdy nie zanurzać urządzenia w wodzie ani żadnym innym płynie.
- Kamienna płyta grilla jest produktem naturalnym. Każda płyta kamienna jest unikatowa, a od stopnia porowatości zależy ilość wchłanianej przez nią wody. Jeśli płyta kamienna zostanie zanurzona w wodzie, może pęknąć podczas następnego nagrzewania.
- Nie należy nigdy zanurzać gorącej ani zimnej płyty kamiennej w wodzie. Całkowicie ostudzonej płytę kamienną należy wyczyścić w letniej wodzie za pomocą zmywacza do użytkownika i ochronę środowiska. Należy skontaktować się z władzami lokalnymi, aby uzyskać informacje dotyczące punktów zbiórki odpadów.
- Należy unikać używania detergentów i innych środków czyszczących.
- Kamienna płyta grilla nie nadaje się do mycia w zmywarkach do naczyń.

ŚRODOWISKO



Po zakończeniu eksploatacji urządzenia nie należy wyrzucać go wraz z odpadami domowymi. Urządzenie to powinno zostać zutilizowane w centralnym punkcie recyklingu domowych urządzeń elektrycznych i elektronicznych. Ten symbol znajdujący się na urządzeniu, w instrukcjach użytkowania i na opakowaniu oznacza ważne kwestie, na które należy zwrócić uwagę. Materiały, z których wytworzono to urządzenie, nadają się do przetworzenia. Recykling zużytych urządzeń gospodarstwa domowego jest znaczącym wkładem do użytkownika i ochronę środowiska. Należy skontaktować się z władzami lokalnymi, aby uzyskać informacje dotyczące punktów zbiórki odpadów.

Wsparcie
Wszelkie informacje i części zamienne można znaleźć stronie www.princesshome.eu!

CS Návod k použití

BEZPEČNOST

- Při ignorování bezpečnostních pokynů není výrobce odpovědný za případná poškození.
- Pokud je napájecí kabel poškozen, musí být vyměněn výrobcem, jeho servisním zástupcem nebo podobně kvalifikovanou osobou, aby se předešlo možným rizikům.
- Nikdy spotřebič nepřeházejte tažením za přívodní šňůru a ujistěte se, že se kabel nemůže zaseknout.
- Abyste se ochránili před elektrickým výbojem, neponořujte napájecí kabel, zástrčku či spotřebič do vody či jiné tekutiny.
- Spotřebič musí být umístěn na stabilním a rovném povrchu.
- Nikdy nenechávejte zapnutý spotřebič bez dozoru.
- Tento spotřebič lze použít pouze v domácnosti za účelem, pro který byl vyroben.
- Udržujte spotřebič a kabel mimo dosahu dětí mladších 8 let.
- Tento spotřebič nesmí používat děti mladších 8 let. Tento spotřebič mohou osoby starší 8 let a lidé se sníženými fyzickými, smyslovými nebo mentálními schopnostmi či nedostatkem zkušeností a znalostí používat, pouze pokud jsou pod dohledem nebo dostali instrukce týkající se bezpečného použití přístroje a rozumí si možným rizikům. Děti si nesmí hrát se

spotřebičem. Udržujte spotřebič a kabel mimo dosahu dětí mladších 8 let. Čištění a údržbu nemohou vykonávat děti, které jsou mladší 8 let a bez dozoru.

- Přístroj by neměl být ovládán prostřednictvím externího časovače nebo odděleným dálkovým ovládaním.
- Teplota povrchů, ke kterým je přístup, může být při provozu spotřebiče vysoká.

POPIS SOUČÁSTÍ

- Napájecí kabel
- Kamenná grilovací plotýnka
- Opékací pánvička
- Regulátor teploty

PŘED PRVNÍM POUŽITÍM

- Spotřebič a příslušenství vyjměte z krabice. Ze spotřebiče odstraňte nálepky, ochrannou fólii nebo plast.
- Umístěte spotřebič na rovný stabilní povrch a zajistěte minimálně 10 cm volného prostoru kolem spotřebiče. Tento spotřebič není vhodný pro instalaci do skříně nebo pro venkovní použití.
- Napájecí kabel zapojte do zásuvky. (Poznámka: Před zapojením spotřebiče zkontrolujte, zda napětí uvedená na spotřebiči odpovídá místnímu síťovému napětí. Napětí 220–240 V 50/60Hz)
- Otočte termostát ve směru hodinových ručiček na nejvyšší teplotu a nechte spotřebič zahřívát ve alespoň 5 minut.
- Při prvním použití se může objevit mírný zápach. Je to zcela běžné, prosti, zajistěte dostatečnou ventilaci. Zápach je dočasný a velmi rychle zmizí.
- Když je termostat otočen na maximum, kontrolka zůstává svítit, a zhasne, pouze pokud je termostat nastaven na nižší úroveň a je dosaženo požadované teploty.

POUŽITÍ

- Grilovací kámen umístěte jeho lesklou stranou nahoru do držáku. Nikdy nevklaďteje studený kámen do předehřátého přístroje.
- Nikdy přístroj nepřehřívájte po dobu delší než 30 minut; grilovací kámen by při příliš horky pro optimální použití.
- Nikdy mezi grilovací kámen a ohřevný element nic nevklaďteje, jako např. fólii.
- Po předehřátí je vhodné, aby byl grilovací kámen mírně namoštěný rostlinným olejem a posypaný solí, snížímu to přínutí masa na grilovací kámen.
- Nikdy na grilovací kámen nedávajte mražené potraviny.
- Během ohřevu se v grilovacím kamni mohou objevit malé trhliny, to je přirozené rozpínání kamene. Nemají žádný vliv na funkci přístroje.
- Je-li přístroj několikrát použitý, kámen získá stálou rovnou barvu.
- Nikdy nevklaďteje pražené pánvičky pod grilovací desku.
- Dotané pánvičky mohou sloužit k opékání masa, pokud je tence nakrájené.

ČIŠTĚNÍ A ÚDRŽBA

- Před čištěním spotřebič vypněte ze zásuvky a pokejte, až vychladne.
- Vnitřek a okraje spotřebiče vyčíteje pomoci papírové utěrky nebo měkkého hadříku.
- Nečistěte vnitřek či povrch přístroje abrazivní houbičkou nebo ocelovou vlnou, jelikož to poškodí krycí nálet.
- Přístroj neponořujte do vody či jiné tekutiny.
- Grilovací kámen je přírodní produkt. Každý kámen je unikátní a v závislosti na stupni porénosti jeden kámen absorbuje více vody než druhý. Horký kámen položený do vody se může během dalšího použití rozlomit.
- Nikdy neponořujte horký nebo studený kámen do vody. Omyjte zcela vychladlé kámen každou vodu a vyčistěte ho pomocí čistící houbičky. Nechte ho zcela uschnout.
- Vyhnete se použití agresivních a jiných čistících prostředků.
- Grilovací kámen není vhodný do myčky na nádobí.

PROSTŘEDÍ



Tento spotřebič by neměl být po ukončení životnosti vyřazován do domovního odpadu, ale musí být dovezen na centrální sběrné místo k recyklaci elektroniky a domácích elektrických spotřebičů. Symbol na spotřebiči, návod k obsluze a obal vás na tento důležitý problém upozorňuje. Materiály použité v tomto spotřebiči jsou recyklovatelné. Recyklaci použitých domácích spotřebičů významně přispěje k ochraně životního prostředí. Na informace vztahující se ke sběrnému místu se zeptejte na místním obecním úřadě.

Podpora
Všechny dostupné informace a náhradní díly naleznete na adrese www.princesshome.eu!

SK Používateľská príručka

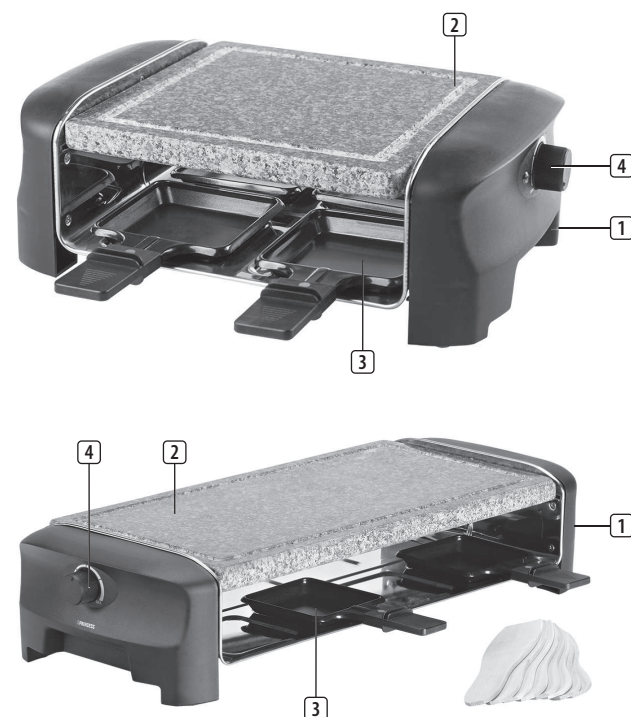
BEZPEČNOST

- V prípade ignorovania týchcto bezpečnostných pokynov sa výrobca vzdáva akejkoľvek zodpovednosti za vzniknutú škodu.
- Ak je napájací kábel poškodený, musí ho vymeniť výrobca, jeho servisný technik alebo podobne kvalifikovaná osoba, aby sa zamedzilo nebezpečenstvu.
- Spotřebič nikdy nepremiestňujte za účelem a dbajte na to, aby sa kábel nestočil.
- Napájací kábel, zástrčku ani spotřebič neponařajte do vody ani do žiadnej inej kvapaliny, aby sa predišlo úrazu elektrickým prúdom.
- Spotřebič je treba umiestniť na stabilnú, rovnú plochu.
- Nikdy nenechávajte spotřebič



Raclette 4 Stone Grill Party | Raclette 8 Stone Grill Party
 01.162810.01.001 | 01.162830.01.001

PARTS DESCRIPTION / ONDERDELENBESCHRIJVING / DESCRIPTION DES PIÈCES /
 TEILEBESCHREIBUNG / DESCRIPCIÓN DE LAS PIEZAS / DESCRIÇÃO DOS
 COMPONENTES / DESCRIZIONE DELLE PARTI / BESKRIVNING AV DELAR /
 OPIS CZĘŚCI / POPIS SOUČÁSTÍ / POPIS SUČASTI / ОПИСАНИЕ ЗАПЧАСТІ



spotřebičom. Spotřebič a napájací kábel uchovávajte mimo dosahu detí mladších ako 8 rokov. Čistenie a údržbu nesmú vykonávať deti, ktoré sú mladšie ako 8 rokov a bez dozoru.

- Zariadenie nie je určené na ovládanie pomocou externého časovača alebo samostatného systému na diaľkové ovládanie.
- Počas prevádzky spotřebiča môžu byť teploty prístupných povrchov vysoké.

POPIS KOMPONENTOV

1. Napájací kábel
2. Kamenná grilovacia platňa
3. Podnos na pečenie
4. Regulator teploty

PRED PRVÝM POUŽITÍM

- Spotřebič a príslušenstvo vyberte z obalu. Zo spotřebiča odstráňte nálepky, ochrannú fóliu alebo plastové vrecko.
- Zariadenie umiestnite na rovnú stabilnú plochu, pričom dbajte na to, aby okolo zariadenia ostal voľný priestor minimálne 10 cm. Tento výrobok nie je vhodný pre inštaláciu do skrine či na použitie vonku.
- Napájací kábel zapojte do zásuvky. (Poznámka: Pred zapojením spotřebiča skontrolujte, či napätie uvedené na spotřebiči zodpovedá napätiu siete. Napätie 220 V-240 V, 50/60 Hz)
- Otáčajte termostat v smere hodinových ručičiek na najvyššie nastavenie a nechajte spotřebič zohrievať sa najmenej 5 minút bez jedla a potravín.
- Pri prvom zapnutí spotřebiča sa môže objaviť mierny zápach. Ide o normálny jav, zabezpečte, prosím, dostatočnú ventiláciu. Zápach je dočasný a veľmi rýchlo zmizne.
- Keď sa termostat otočí na maximum, kontrolka zostane svietiť, zhasne iba keď je termostat nastavený na nižšiu úroveň a požadovaná teplota už bola dosiahnutá.

POUŽÍVANIE

- Položte grilovaciu kamennú dosku lesklou stranou hore na nosič. Nikdy nekladte studený kameň na predhriate zariadenie.
- Nikdy nepredhrievajte zariadenie dlhšie ako 30 minút, grilovací kameň by bol príliš horúci pre optimálne použitie.
- Nikdy nedávajte žiadnu fóliu alebo akokoľvek iného medzi grilovací kameň a vyhrievacie teleso.
- Odporúča sa jemne namazať grilovací kameň rastlinným olejom a po zahriatí ho posypte troškou soli, čo zniží pravdepodobnosť priprenia na grilovací kameň.
- Na horúci grilovací kameň nikdy nekladte zamrznuté ingrediencie.
- Počas zohrievania môžu vzniknúť v kameni drobné praskliny, je to prirodzené a je to spôsobené prirodzenou expanziou kameňa. Nemajú žiadny vplyv na fungovanie zariadenia.
- Ak sa zariadenie niekoľko krát použije, kameň trvalo stmavne.
- Nikdy nedávajte pod grilovaciu dosku prázdnu panvičku.
- Panvičky sa môžu používať aj na pečenie mäsa, ak je nakrájané natenko.

ČISTENIE A ÚDRŽBA

- Pred čistením odpojte spotřebič od elektrickej siete a počkajte, kým vychladne.
- Vnútro a okraje zariadenia utrite papierovou utierkou alebo jemnou handričkou.
- Vnútro ani vonkajší povrch nečistite žiadnymi drsnými spongiami ani oceľovými drôtenkami, pretože by mohli poškodiť povrch.
- Neponárajte zariadenie do vody alebo akékoľvek inej tekutiny.
- Grilovací kameň je prírodný produkt. Každý kameň je jedinečný a v závislosti od stupňa porozitý kameň môže absorbovať viac vody než iný. Kameň ponorený do vody sa môže pri ďalšom zahriatí zlomiť.
- Nikdy neponárajte horúci, alebo studený kameň do vody. Umyvájte úplne vychladnutý kameň viažnou vodou a vyčistite ho drôtenkou. Dôkladne vysušte.
- Vyhnajte sa použitiu čistiacich prostriedkov a rozpúšťadiel.
- Grilovací kameň nie je vhodný do umývačky riadu.

ŽIVOTNÉ PROSTREDIE

- Tento spotřebič nesmie byť na konci životnosti likvidovaný spolu s komunálnym odpadom, ale musí sa zlikvidovať v recyklačnom stredisku určenom pre elektrické a elektronické spotřebiče. Tento symbol na spotřebiči, v návode na obsluhu a na obale upozorňuje na túto dôležitú skutočnosť. Materiály použité v tomto spotřebiči je možné recyklovať. Recyklačiou použitých domácich spotřebičov výraznou mierou prispievate k ochrane životného prostredia. Informácie o zberných miestach vám poskytnú miestne úrady.

Podpora

Všetky dostupné informácie a náhradné diely nájdete na www.princesshome.eu!

RU

МЕРЫ ПРЕДОСТОРОЖНОСТИ

- Производитель не несет ответственность за ущерб в случае несоблюдения правил техники безопасности.
- Во избежание опасных ситуаций для замены поврежденного кабеля питания рекомендуется обратиться к производителю, его сервисному агенту или другим достаточно квалифицированным специалистам.
- Не перемещайте устройство, взявшись за кабель питания, а также следите за тем, чтобы кабель не перекручивался.
- Во избежание поражения электрическим током не погружайте шнур электропитания, штепсель или устройство в воду или любую другую жидкость.
- Установите устройство на устойчивой ровной поверхности.
- Не оставляйте подключенное к источнику питания устройство без присмотра.
- Данное устройство предназначено только для использования в бытовых условиях и только по назначению.
- Храните устройство и его шнур электропитания в месте, недоступном для детей младше 8 лет.
- Данное устройство не предназначено для использования детьми в возрасте до 8 лет. Данное устройство может использоваться

детьми в возрасте от 8 лет и людьми с ограниченными физическими, сенсорными или умственными способностями или не имеющими соответствующего опыта или знаний, только при условии, что за их действиями осуществляется контроль или они знакомы с техникой безопасной эксплуатации устройства, а также понимают связанные с этим риски. Не позволяйте детям играть с устройством. Храните устройство и его шнур электропитания в месте, недоступном для детей младше 8 лет. Очистка и обслуживание устройства может проводиться детьми только после достижения ими возраста 8 лет или под присмотром взрослых.

- Данное устройство не предназначено для управления с помощью внешнего таймера или отдельной системы дистанционного управления.
- Во время работы устройства открытые поверхности могут нагреваться до очень высоких температур.

ОПИСАНИЕ КОМПОНЕНТОВ

1. Сетевой шнур
2. Камений гриль
3. Противень
4. Ручка регулятора нагрева

ПЕРЕД НАЧАЛОМ ИСПОЛЬЗОВАНИЯ

- Извлеките устройство и принадлежности из упаковки. Удалите наклейки, защитную пленку или пластик с устройства.
- Установите устройство на ровную устойчивую поверхность и обеспечьте не менее 10 см свободного пространства вокруг него. Это устройство не предназначено для установки в шкафах и для использования под открытым небом.
- Подключите шнур питания к розетке. (Примечание. Убедитесь, что напряжение, указанное на устройстве (220–240 В, 50/60 Гц), и сетевое напряжение совпадают.)
- Поверните термостат по часовой стрелке в положение наибольшего значения и дайте устройству прогреться без продуктов питания в течение не менее 5 минут.
- При первом включении устройства появится нехарактерный запах. Это не является неисправностью. Обеспечьте надлежащую вентиляцию. Этот аромат скоро исчезнет.
- При установке термостата на максимальное значение индикатор будет оставаться включенным, а погаснет он только в случае переключения на более низкую мощность и при достижении заданной температуры.

ЭКСПЛУАТАЦИЯ

- Поместите каменный гриль блестящей стороной на решетку. Запрещается помещать холодный каменный гриль на предварительно нагретое устройство.
- Запрещается греть камень в течение более 30 минут, поскольку его перегрев отрицательно скажется на оптимальности использования камня.
- Запрещается помещать посторонние предметы между каменным грилем и нагревательным элементом.
- После нагрева, во избежание чрезмерного приставания продукта к каменному грилю, рекомендуется смазать гриль растительным маслом и посыпать солью.
- Запрещается класть замороженные ингредиенты на горячий каменный гриль.
- Ввиду естественного температурного расширения, во время нагревания на каменном гриле могут образовываться небольшие трещины. Они не влияют на функциональность гриля.
- После нескольких раз использования каменный гриль темнеет.
- Запрещается устанавливать пустую посуду на отражающую поверхность под грилем.
- Противни также можно использовать для приготовления тонко нарезанного мяса.

ОЧИСТКА И ОБСЛУЖИВАНИЕ

- Перед очисткой отключите устройство от сети и подождите, пока оно остынет.
- Протрите внутреннюю поверхность и края устройства бумажным полотенцем или мягкой тканью.
- Во избежание оставления царапин, не используйте абразивные средства или металлические мочалки для очистки устройства снаружи и изнутри.
- Не погружайте устройство в воду или другую жидкость.
- Каменный гриль является натуральным продуктом. Каждый камень уникален и, в зависимости от степени пористости, ими впитывается различное количество влаги. Камень, содержащийся в воде, может треснуть при нагреве во время использования.
- Запрещается погружать в воду горячий или холодный камень. Помойте остывший камень водой комнатной температуры с абразивной губкой. Вытрите насухо.
- Запрещается использовать моющие средства и другие чистящие средства.
- Каменный гриль не пригоден для мойки в посудомоечной машине.

ЗАЩИТА ОКРУЖАЮЩЕЙ СРЕДЫ

- По истечении срока службы не выкидывайте данное устройство с бытовыми отходами. Вместо этого его необходимо сдать в центральный пункт переработки электрических или электронных бытовых приборов. На этот важный момент указывает данный символ, используемый на устройстве, в руководстве по эксплуатации и на упаковке. Используемые в данном устройстве материалы подлежат вторичной переработке. Способствуя вторичной переработке бытовых приборов, вы вносите огромный вклад в защиту окружающей среды. Информацию о ближайшем пункте сбора таких приборов можно узнать в органах местного самоуправления.

Поддержка

Вся доступная информация и сведения о запчастях приведены на веб-сайте www.princesshome.eu!

