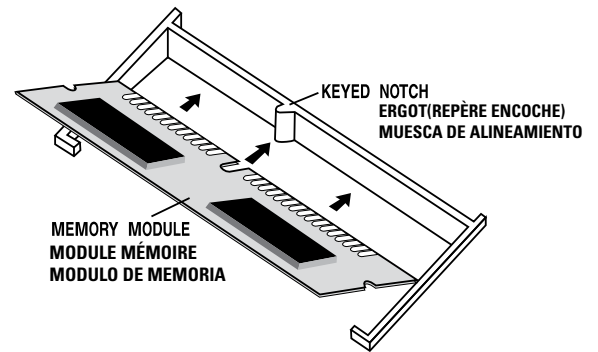


**PNY**  
Make Life Simple™



# Installation Guide

## ENGLISH

### WARNING

DDR memory modules differ from DDR3 and DDR2 memory modules. The DDR memory module is not compatible with systems that require DDR3 and DDR2 memory modules.

### INSTALLATION GUIDE

The following section is provided for individuals who are familiar with working on the inside of a computer. If you are inexperienced with computer hardware, or have difficulty following this overview, please refer to your computer's user guide for a detailed, step-by-step installation process.

### SAFETY PRECAUTIONS:

- Turn off power and remove power cord.
- Be sure to handle the module in a static free environment.
- Remove all jewelry from hands.
- Do not use a power driven screwdriver during installation.
- Before removing the module from its anti-static package, touch the metal frame of your computer to discharge any built-up static electricity.
- Handle the memory module by the ends, and do not apply excessive pressure to the module.
- Refer to your system's user manual for proper configuration and location of DIMM sockets.
- If necessary, remove any drives, drive cages and adapters to gain access to DIMM sockets.

### DIMM INSTALLATION INSTRUCTIONS

Line up the notch (along the gold edge) of the memory with the plastic peg in the memory socket. Align the notch with the peg and apply equal pressure holding the memory from one end to the other and push it into the socket until it is firmly seated. The connector locking clips on either side will lock into place when the memory is properly seated.

### NOTE:

Failure to properly align the notch with pegs will result in severe damage to the computer.

## FRENCH

### ATTENTION

Les modules mémoire DDR sont différents des modules mémoire DDR3 et DDR2. Un module mémoire DDR n'est pas compatible avec des systèmes nécessitant l'emploi de modules mémoire DDR3 et DDR2.

### NOTICE D'INSTALLATION

Le paragraphe qui suit s'adresse à des personnes ayant déjà installé des composants sur leur ordinateur.

Si l'univers du PC ne vous est pas familier, consultez aussi le manuel utilisateur de votre ordinateur dans lequel vous trouverez un guide d'installation détaillé.

### MESURES DE SÉCURITÉ:

- Eteignez votre ordinateur et débranchez le câble d'alimentation
- Reliez vous toujours à la terre
- Enlevez tous vos bijoux
- N'utilisez pas de tournevis électrique pendant l'installation
- Avant d'ôter le module de son emballage antistatique déchargez vous de votre électricité statique en touchant le boîtier en métal de votre ordinateur
- Attrapez le module par les extrémités et n'exercez pas de pression trop forte
- Consultez votre guide d'installation afin d'identifier l'emplacement et la configuration des modules DIMM
- Si cela s'avère nécessaire, retirez tous les éléments vous permettant d'accéder à l'emplacement de modules

### GUIDE D'INSTALLATION POUR LES MODULES DIMM

Aligner les encoches (le long du bord en or) de la mémoire avec la cheville en plastique dans la douille de mémoire. Aligner l'encoche avec la cheville et appliquer de la pression égale tenant la mémoire d'une fin à l'autre et le pousse dans la douille jusqu'à ce qu'il est fermement placé. Le connecteur verrouillant des trombones sur ou le côté verrouillera à sa place quand la mémoire est convenablement placé.

### A NOTER:

Le mauvais alignement des encoche peut sérieusement endommager votre ordinateur

## SPANISH

### ADVERTENCIA

Módulos de memoria DDR, DDR3, y DDR2 son diferentes. Los Módulos de Memoria DDR no son compatibles con sistemas que requieren módulos de memoria DDR3 y DDR2.

### MANUAL DE INSTALACION

La siguiente sección es proporcionada para individuos que conocen como trabajar por dentro de una computadora. Si usted no tiene experiencia con el hardware de la computadora, o tiene dificultad siguiendo este manual, por favor utilice el manual de la computadora para un detallado, paso por paso proceso de instalación.

### MEDIDAS DE SEGURIDAD:

- Apague y quite el cordón de electricidad
- Está seguro de manejar el módulo en un ambiente libre de estática
- Remueva todas las joyas de sus manos
- No utilice un destornillador eléctrico durante la instalación
- Antes de quitar el módulo de su paquete anti-estático, tocar el marco de metal de su computadora para descargar cualquier estática eléctrica.
- Maneje el módulo de memoria por los lados, y no ponga mucha presión en el módulo.
- Utilice el manual del usuario para la configuración apropiada y ubicación de la ranura DIMM
- Si necesario, remueva cualquier drive, cajas y adaptadores para tener acceso a la ranura DIMM.

### INSTRUCCIONES DE INSTALACION PARA DIMM

Forme fila el corte (por la orilla de oro) de la memoria con la percha plástica en el enchufe de la memoria. Alinee el corte con la percha y aplique la presión igual que tiene la memoria de un extremo a otro y lo empuja en el enchufe hasta que sea sentado firmemente. El conector que cierra clips cerrará a ambos lados en el lugar cuando la memoria es sentado apropiadamente.

### LA NOTA:

El no alinear apropiadamente las muesca con las marcas en relieve puede ocasionar un daño severo a su computadora.