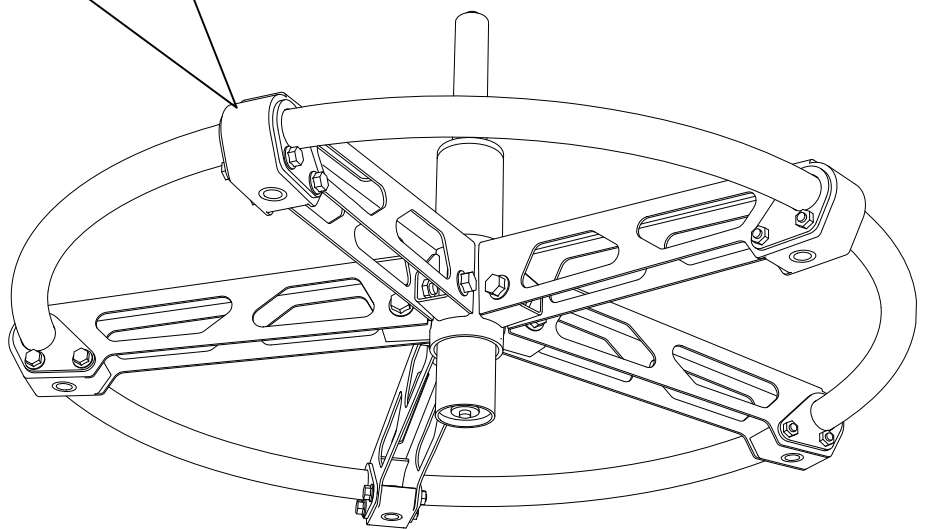
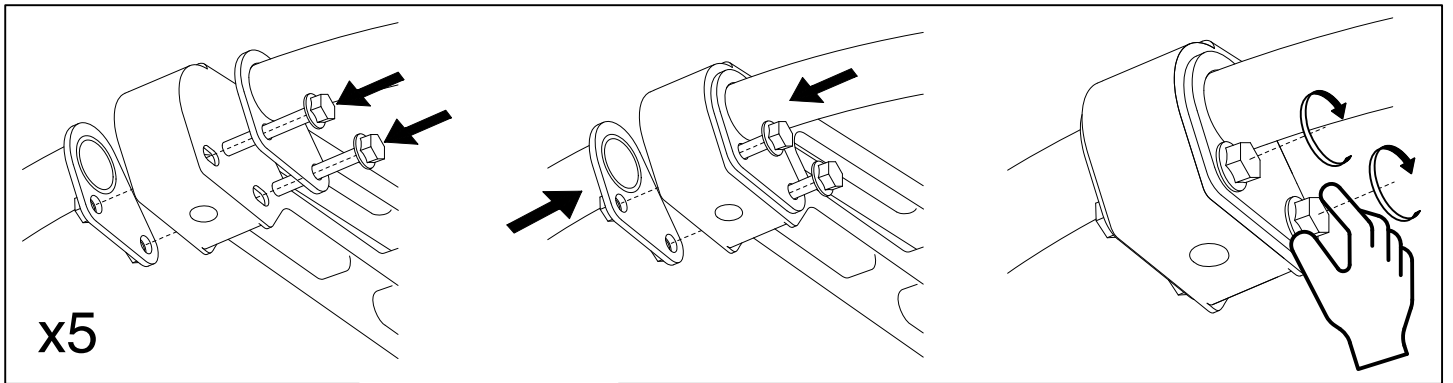
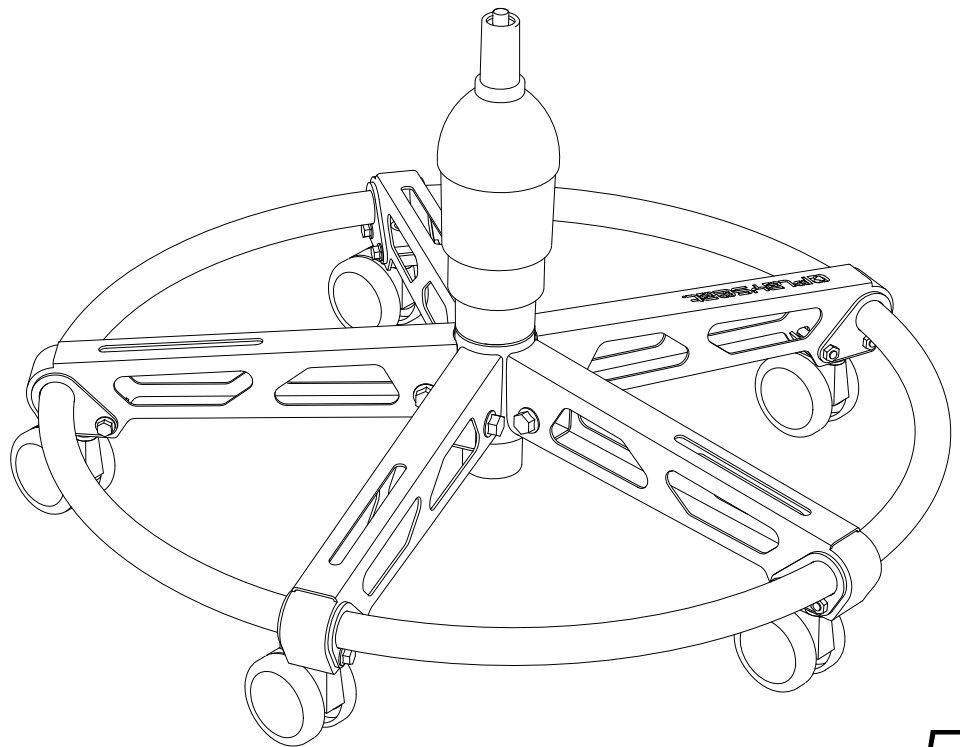
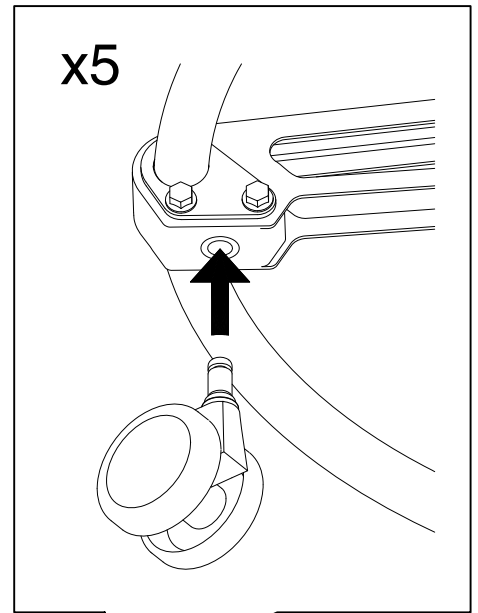
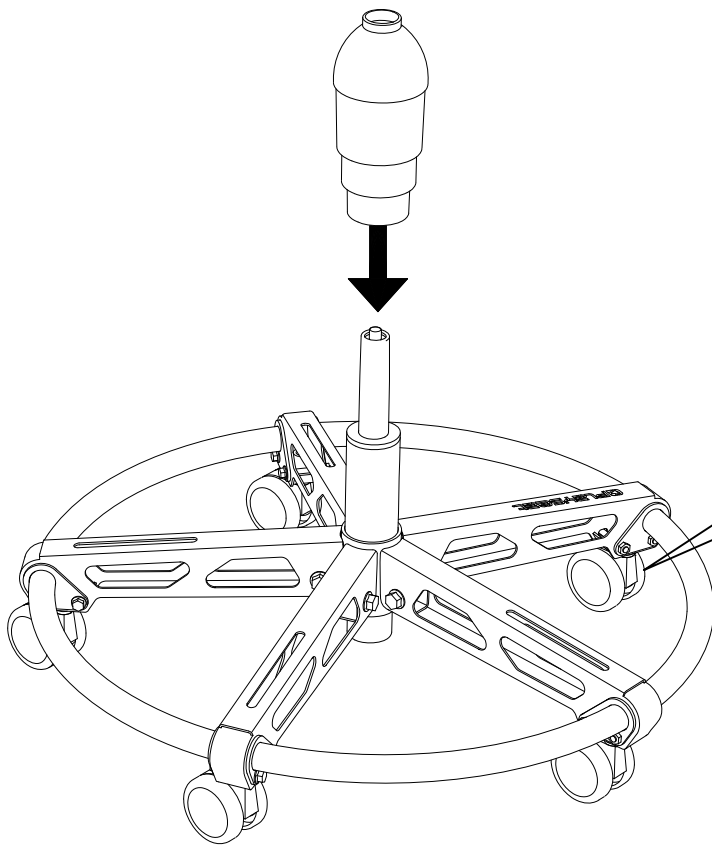
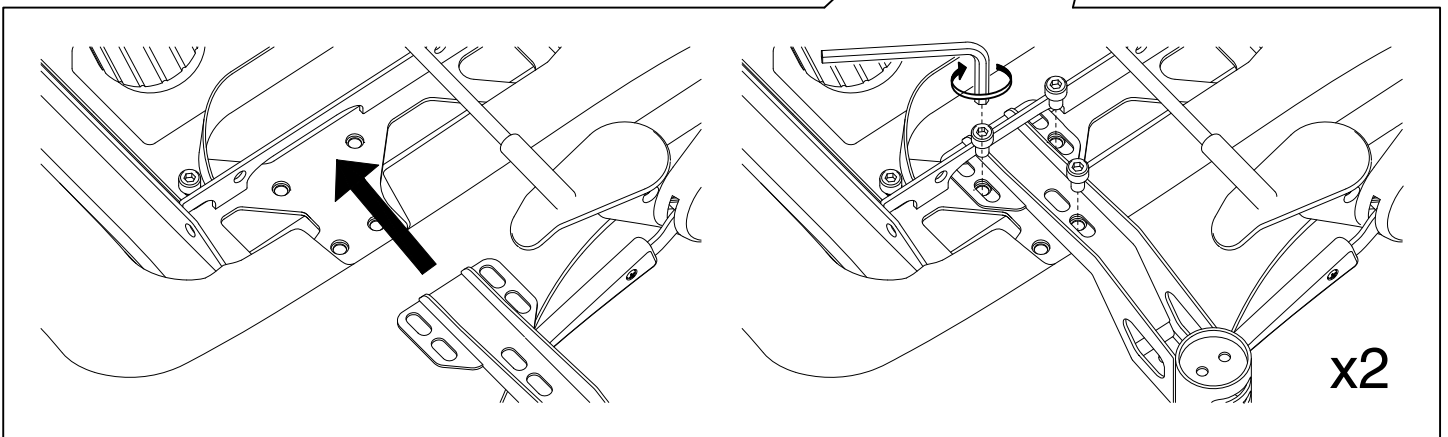
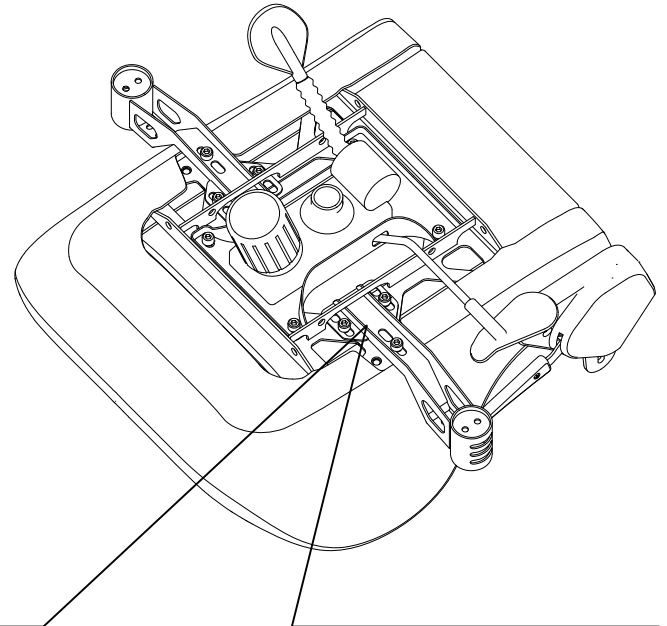
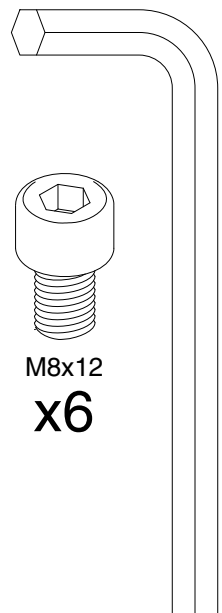
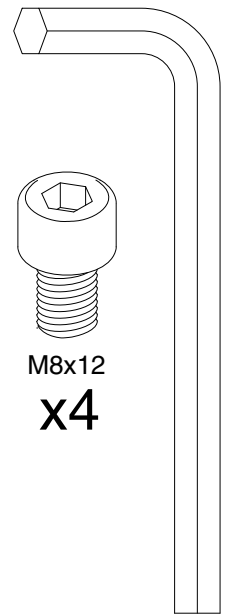
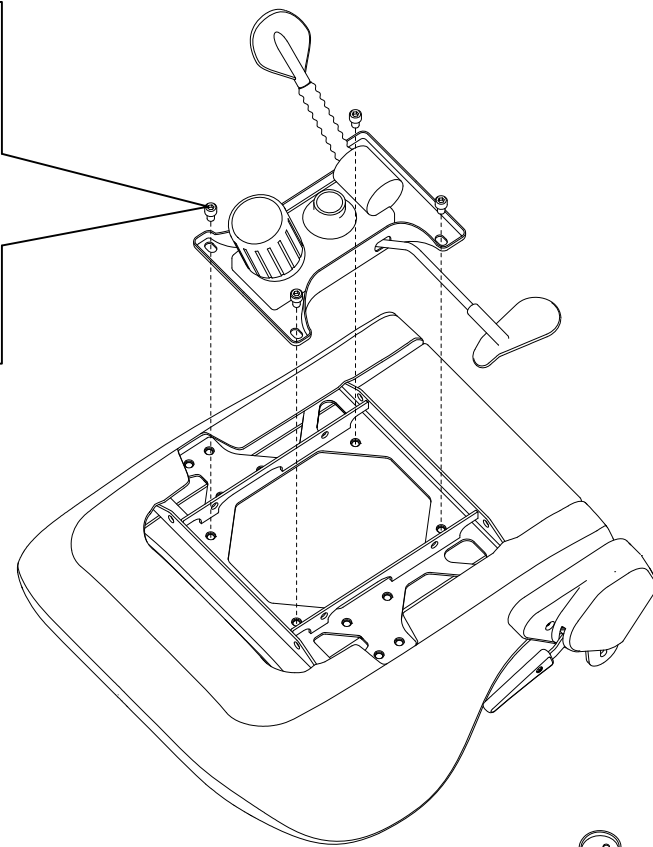
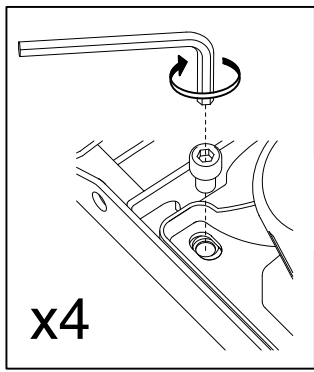
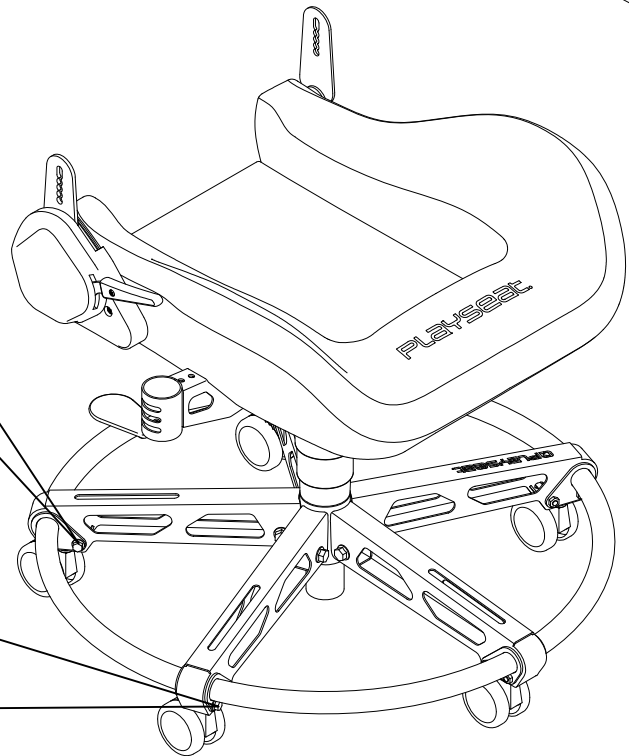
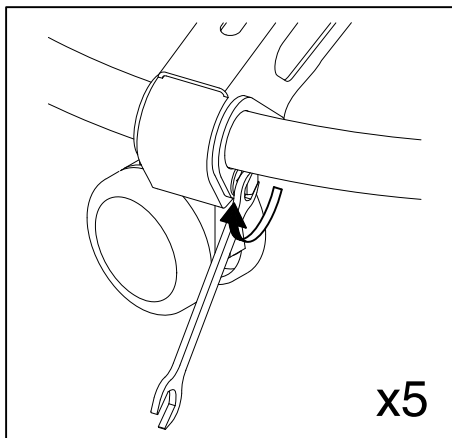
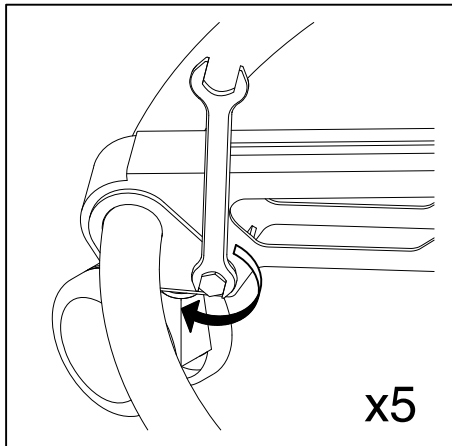
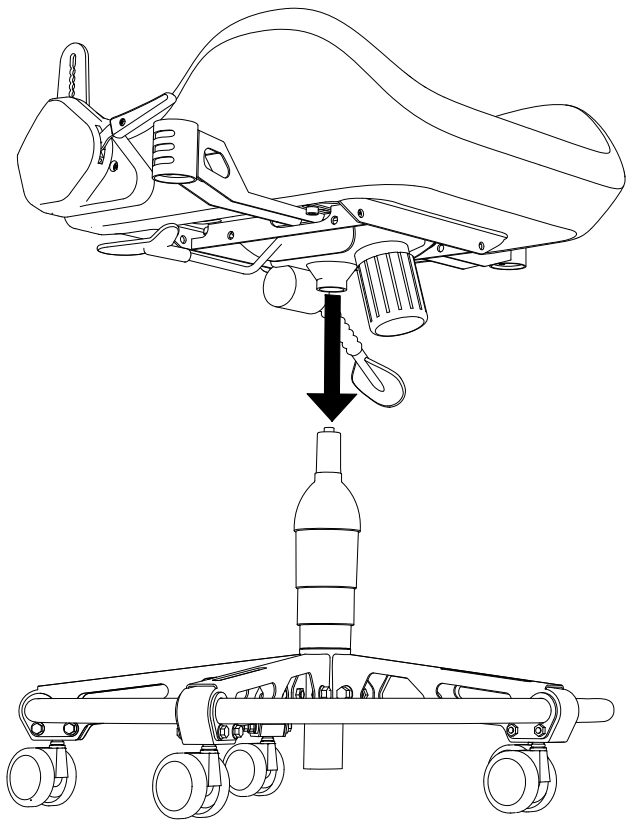


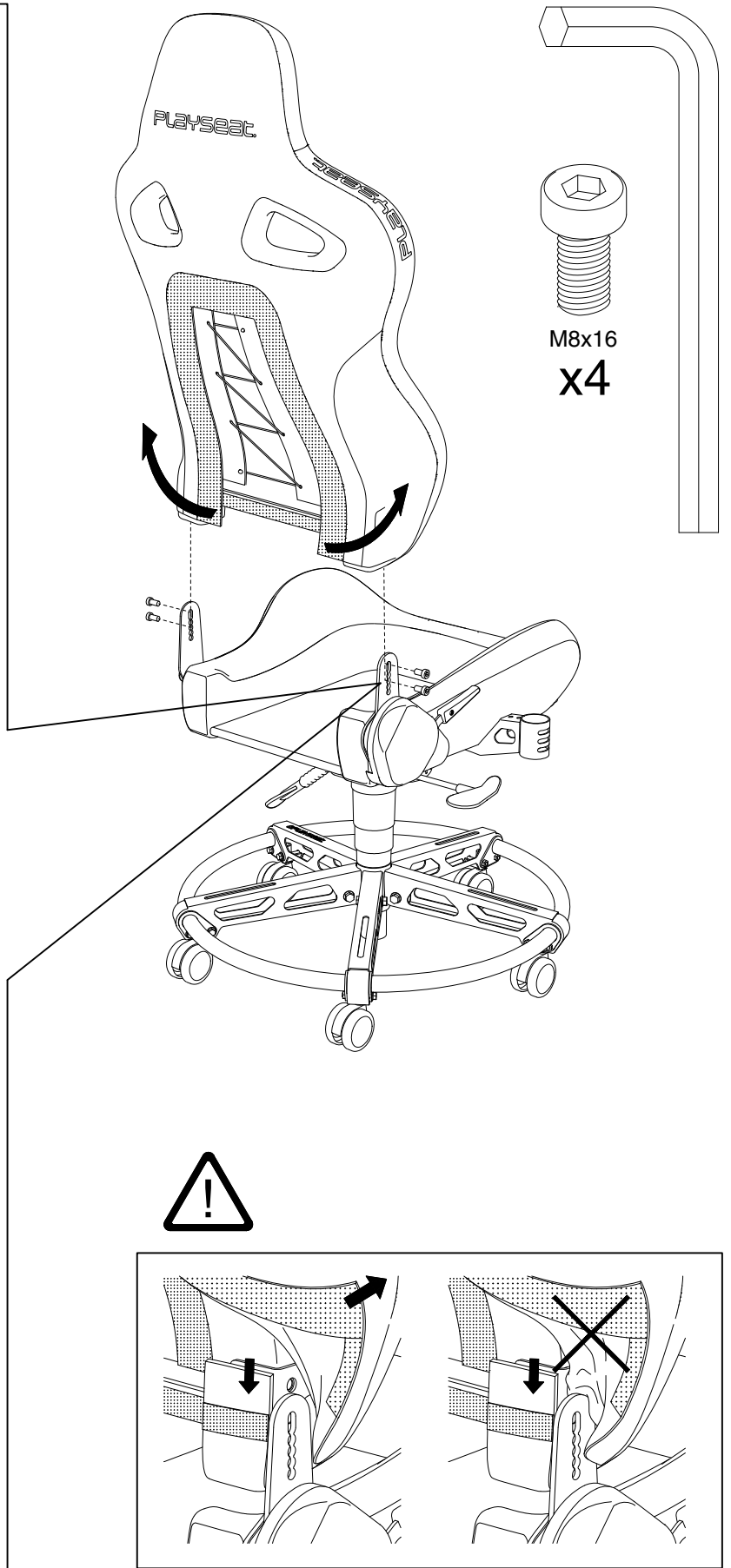
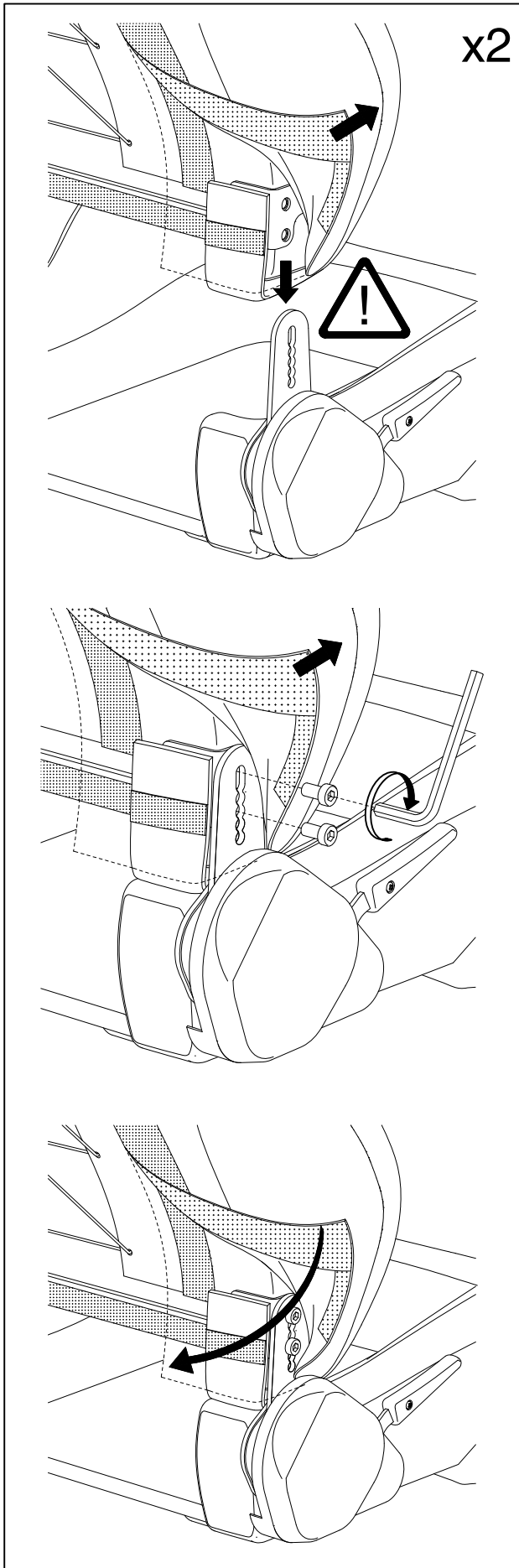
M6x45
x10

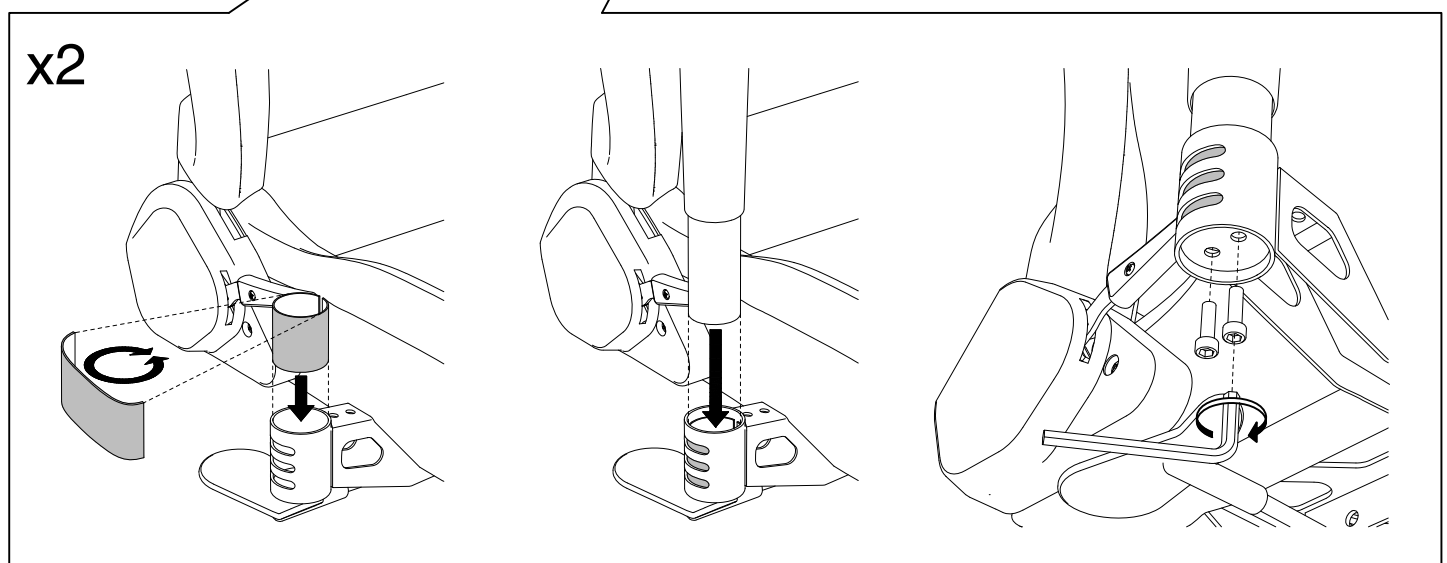
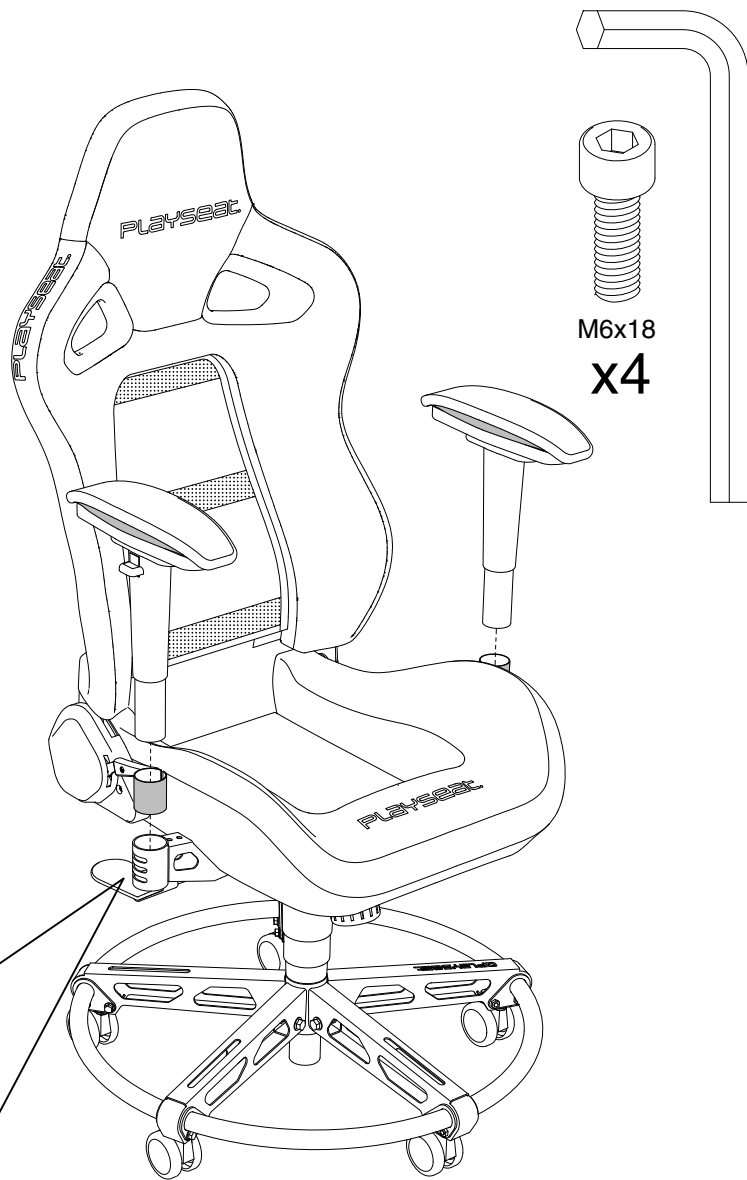


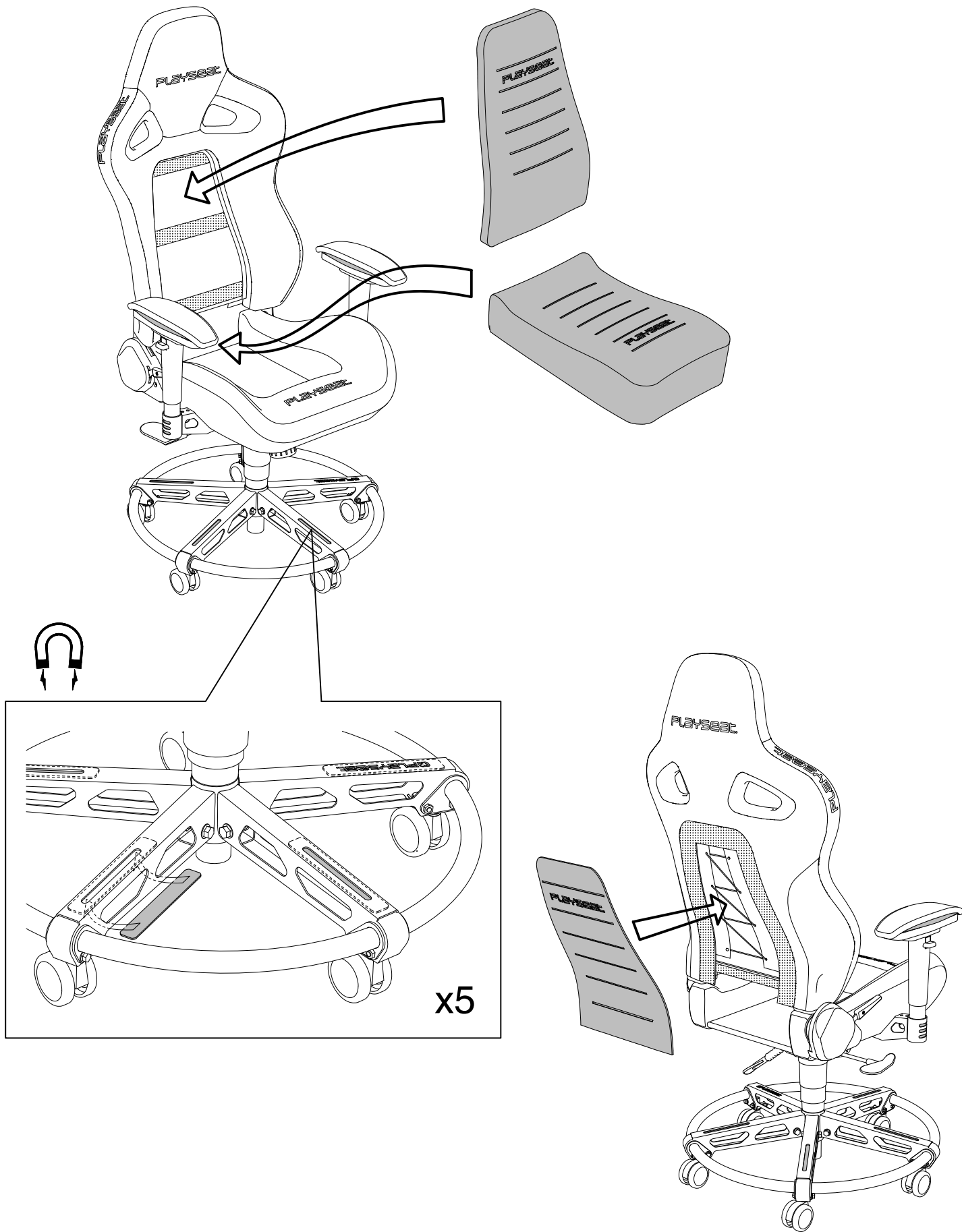


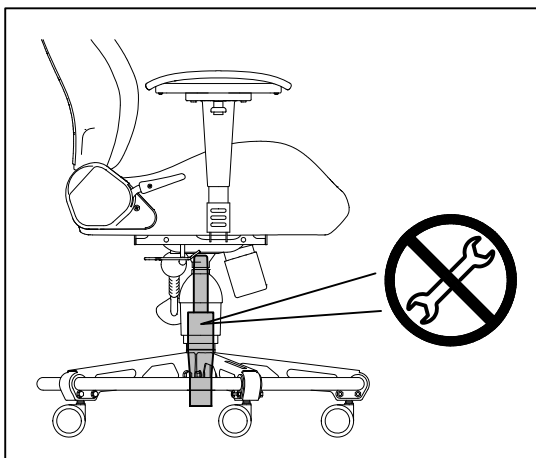
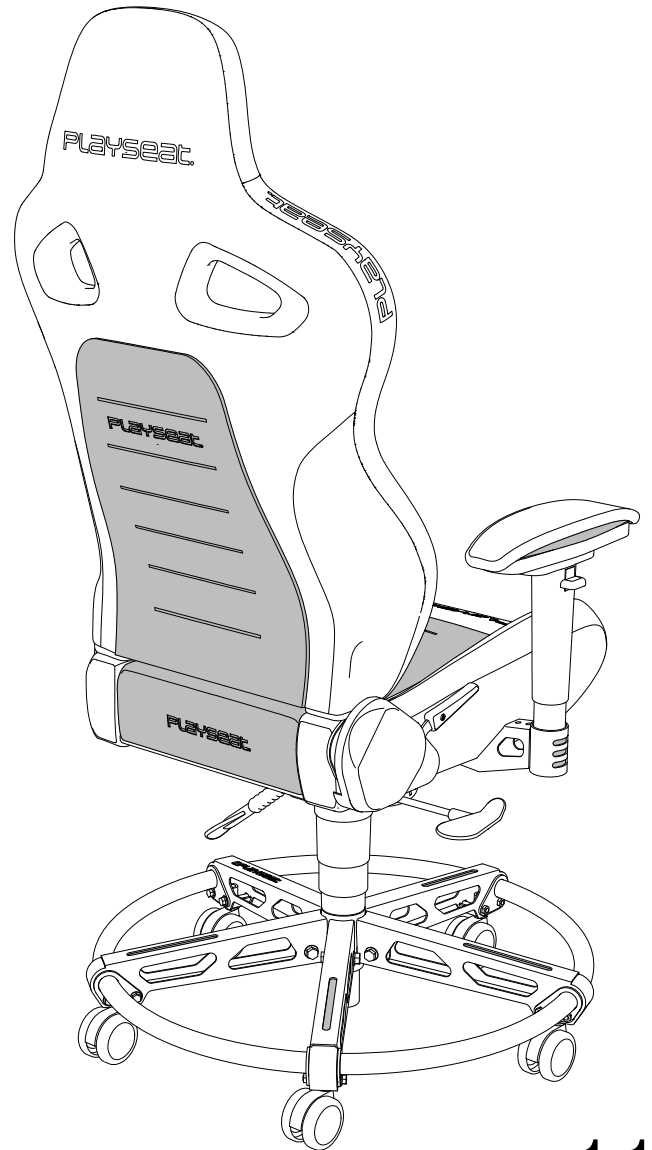
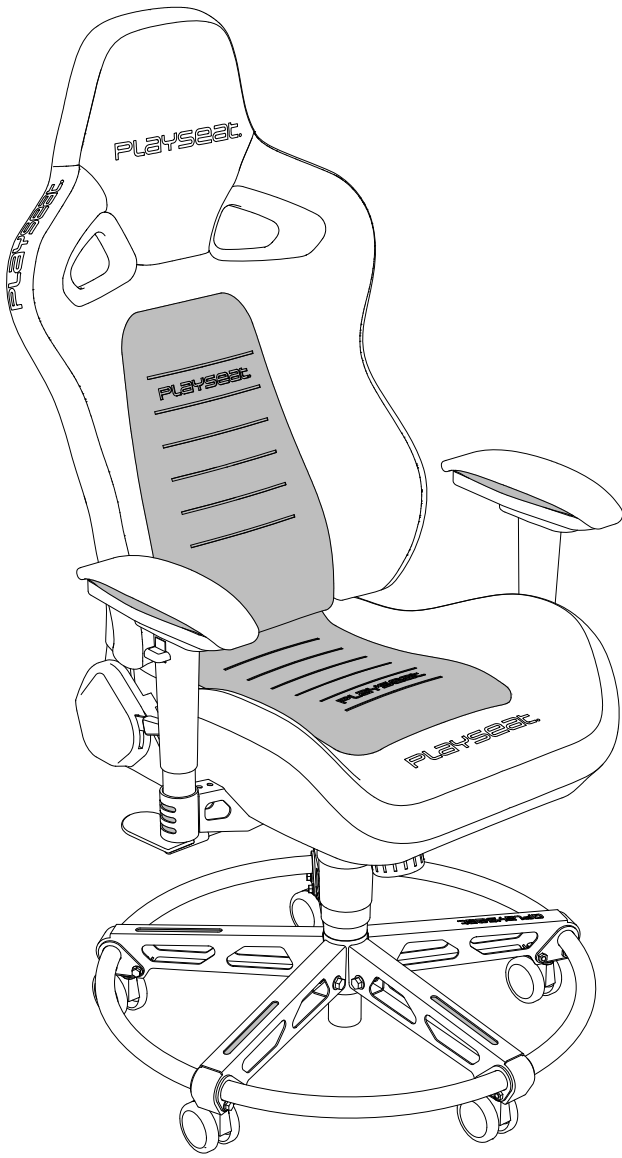


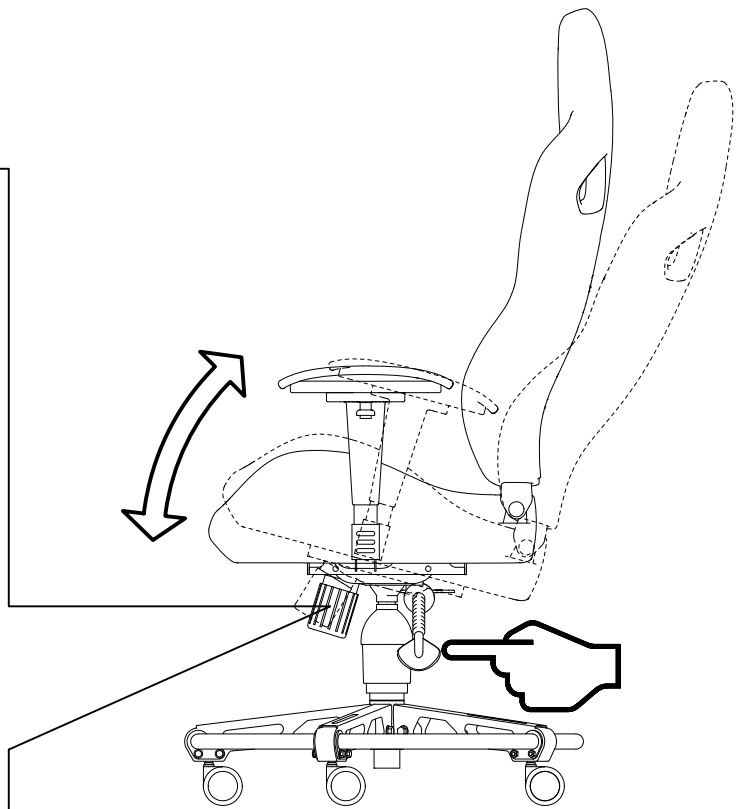
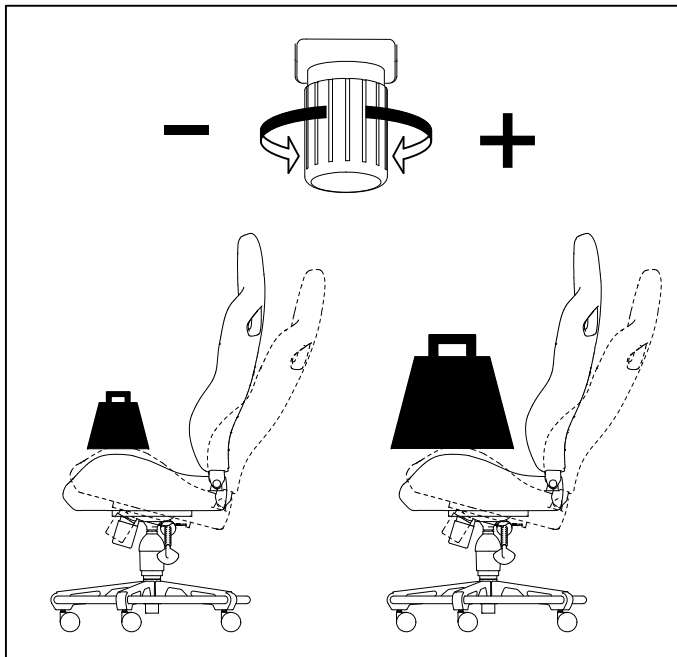
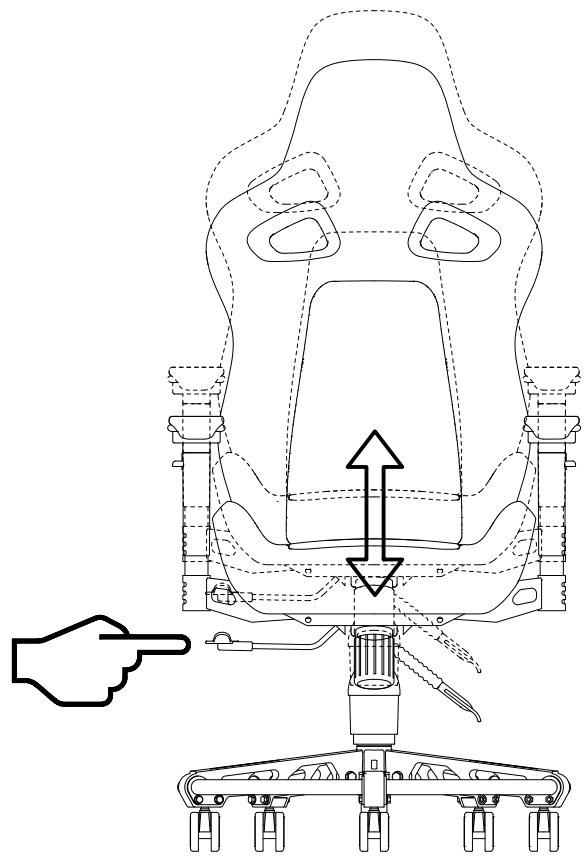
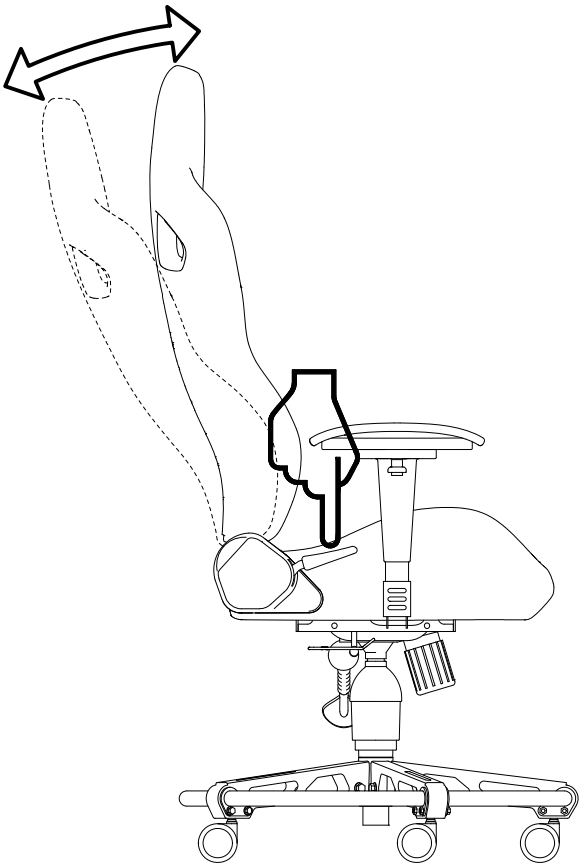


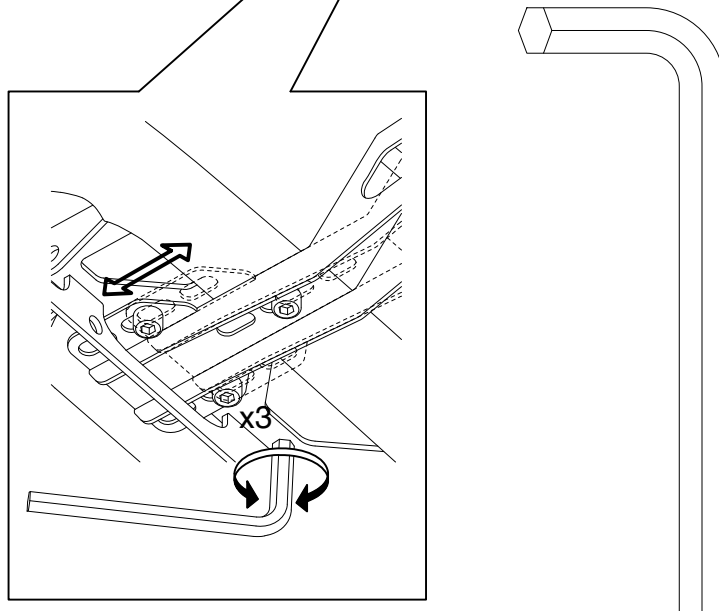
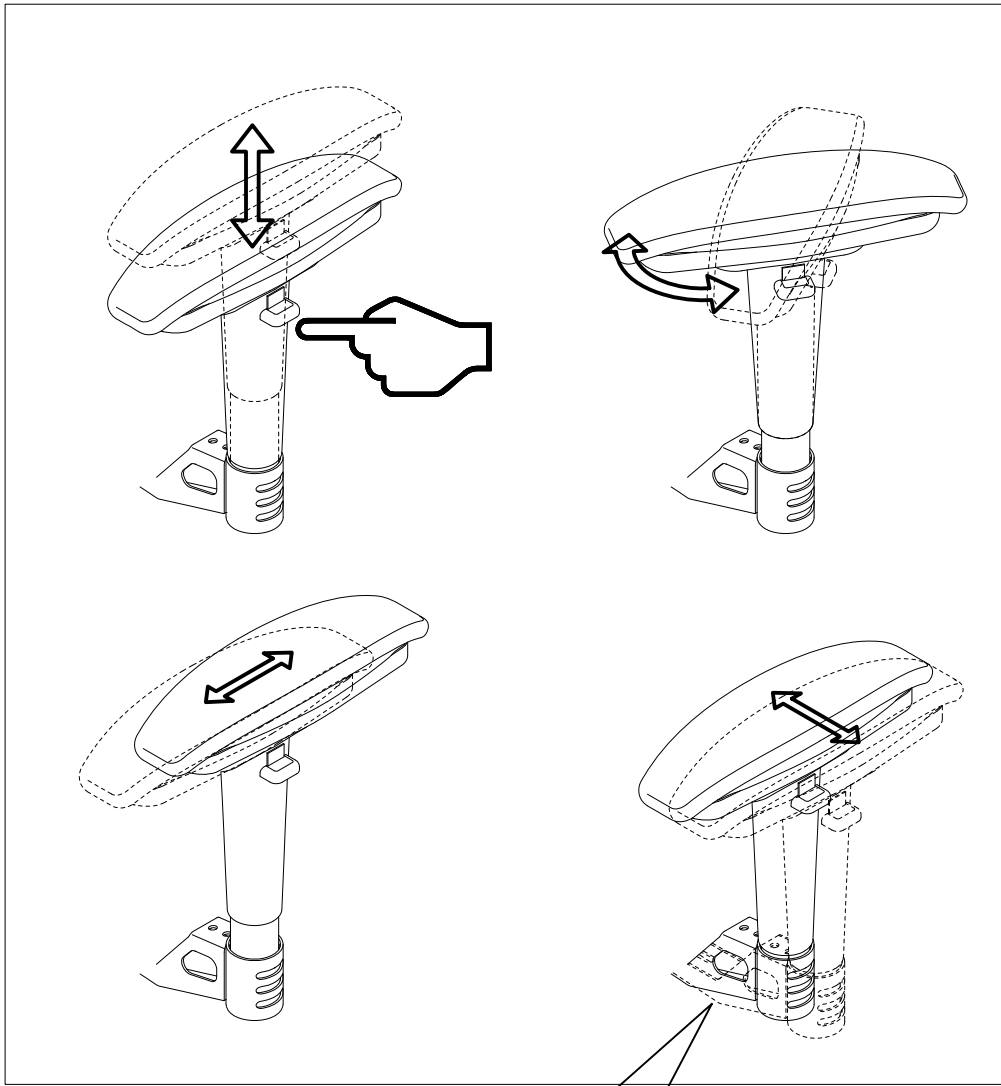












GUARANTEE

Thank you for purchasing this product!

Playseat's guarantees this product to be free from defects in material and workmanship for a period of one year from time of its original purchase. Should such a defect occur during this period of guarantee, we shall repair or replace the product, or the defective part(s) thereof, free of charge. The decision as to the nature of such repair or replacement remains at the sole discretion of Playseat's.

This guarantee does not affect the consumer's statutory rights under applicable national laws.

This guarantee is valid:

- This guarantee is valid only upon presentation of the original proof of purchase and valid guarantee certificate, bearing the date of purchase and name of the retailer or supplier, together with the defective product. These documents are invalid if damaged or altered.

This guarantee is invalid if the product has been damaged as a result of any of the following.

- Commercial use (including rental or hire), accident, normal wear and tear or misuse. This shall include, but not be confined to, negligence in the use of the product for its intended purpose, failure to correctly follow the instructions for its use, maintenance or installation, and use of the product in any way which contravenes applicable local technical or safety standards.
- Any modification or change of any kind to the product for any reason whatsoever, and whether or not properly carried out.

Where permitted under applicable law, this guarantee constitutes your sole and exclusive legal resort in the event of breach of contract or breach of terms and conditions of supply, explicit or implicit, with respect to this product, and neither Playseat's nor its agents or suppliers shall be liable for any incidental or consequential loss not covered herein.

GARANTIE

Gefeliciteerd met uw aankoop van dit product.

Playseat's zal, voor een periode van 1 (één) jaar vanaf de oorspronkelijke datum van aankoop elk onderdeel van dit product gratis repareren of vervangen, indien het defect het gevolg is van beschadigde materialen of onvolkomen afwerking. Reparatie en/of vervanging geschiedt naar gelang van Playseat's keuze.

Deze garantie geldt naast uw wettige rechten als consument (onder de van toepassing zijnde wet) en tast die op geen enkele manier aan.

Deze garantie is slechts geldig:

- Wanneer de originele verkoopbon of factuur samen met uw garantiecertificaat (waarop de datum van aankoop en de naam van de detaillist/leverancier is aangegeven) wordt getoond, samen met het defecte product. Deze mag sinds de oorspronkelijke datum van aankoop niet zijn gewijzigd of beschadigd.

U kunt geen aanspraak maken op garantie wanneer het product is beschadigd als gevolg van:

- Commercieel gebruik (verhuur), een ongeluk, normale slijtage of misbruik (waaronder begrepen zonder beperking nalatigheid bij het gebruiken van dit product voor zijn normale doel en/of vervolgens instructies over juist gebruik, onderhoud, installatie of gebruik op een manier die tegenstrijdig is met de van toepassing zijnde, plaatselijke technische of veiligheidsstandaards).
- Enige aanpassing aan, of wijziging van, dit product, uitgevoerd om welke reden dan ook, al dan niet correct uitgevoerd.

Waar toegestaan onder de van toepassing zijnde wet, zal deze garantie uw enige en exclusieve rechtsmiddel zijn bij contactbreuk of conditiebreuk, uitdrukkelijk of impliciet, met betrekking tot dit product en noch Playseat's, of hun leverancier, zullen aansprakelijk zijn voor eventuele incidentele of gevolgschade.

GARANTIE

Herzlichen Glückwunsch zum Kauf dieses Produkts.

Playseat's wird während des Zeitraums eines Jahres beginnend mit dem ursprünglichen Kaufdatum jedes Einzelteil dieses Produkts kostenlos reparieren oder austauschen, sofern der Defekt die Folge von Materialschäden oder Verarbeitungsmängeln ist. Ob eine Reparatur und/oder ein Austausch erfolgt, liegt im Ermessen von Playseat's.

Diese Garantie gilt neben Ihren gesetzlichen Rechten als Verbraucher (nach geltender Rechtslage) und schränkt diese Rechte in keinerlei Hinsicht ein.

Diese Garantie ist nur unter folgender Bedingung gültig:

- Wenn der Original-Verkaufsbeleg bzw. die Rechnung zusammen mit Ihrer Garantiebescheinigung (auf dem das Kaufdatum und der Name des Einzelhändlers bzw. Lieferanten vermerkt ist) und dem schadhafte Produkt vorgelegt wird. Der Beleg darf seit dem ursprünglichen Kaufdatum nicht verändert oder beschädigt worden sein.

Ein Anspruch auf Garantie entfällt bei Beschädigungen am Produkt infolge von:

- Gewerblicher Nutzung (Vermietung), Unfall, normalem Verschleiß oder unsachgemäßem Gebrauch (hierunter fallen ohne Einschränkung Fahrlässigkeit bei Verwendung dieses Produkts für seinen normalen Verwendungszweck und/oder gemäß den Hinweisen zur ordnungsgemäßen Verwendung, Wartung, Installation oder die Verwendung auf eine Weise, die gegen die am Verwendungsort geltenden technischen Standards oder Sicherheitsstandards verstößt).
- Anpassungen oder Änderungen an diesem Produkt, unabhängig von ihrem Grund und der korrekten bzw. nicht korrekten Ausführung.

Sofern nach geltendem Recht zulässig, stellt diese Garantie Ihr einziges und ausschließliches Rechtsmittel bei Vertragsbruch oder Nichteinhaltung ausdrücklicher oder stillschweigend geltender Bedingungen in Bezug auf dieses Produkt dar. Weder Playseat's noch sein Lieferant sind für eventuelle Neben- oder Folgeschäden haftbar.

GARANTIE

Félicitations pour l'achat de ce produit.

Playseat's s'engage, pour une période d'une (11 année à compter de la date d'achat initiale, à réparer ou remplacer gratuitement toute pièce défectueuse dans la mesure où le défaut constaté est consécutif à un vice de matériau ou de finition. La réparation et/ou le remplacement se font au gré de Playseat's.

la validité de la présente garantie (conformément aux règles légales en vigueur) n'altère en rien celle des autres droits usuels dont bénéficient les consommateurs.

L'étendue de la présente garantie est limitée aux:

- Produits pour lesquels peut être produit le bon d'achat ou la facture d'origine ainsi que le certificat de garantie (portant mention de la date d'achat et le nom du détaillant/fournisseur). Le produit présenté ne doit avoir été ni modifié ni endommagé depuis la date d'achat.

La garantie ne peut être invoquée lorsque le produit a subi un dommage suite à:

- utilisation commerciale (location), un accident, l'usure normale ou l'utilisation à mauvais escient (y compris entre autre la négligence en cours d'utilisation du produit pour sa finalité initiale et /ou conformément aux instructions d'utilisation correcte, de maintenance, d'installation ou d'utilisation d'une manière non conforme aux normes techniques ou de sécurité locales);
- Toute altération ou modification du produit effectuée pour quelque raison que ce soit, de façon correcte ou non.

Dans les cas où la loi applicable l'autorise, la présente garantie constitue le seul moyen de recours légal en cas d'enfreinte au contrat ou aux conditions, explicites ou implicites, ayant trait au produit et ni Playseat's ni ses fournisseurs ne pourront être tenus responsables d'éventuels dommages accidentels ou consécutifs.

GARANTIA

Enhorabuena por la compra de este producto.

Playseat's se compromete a reparar o sustituir gratuitamente cualquier pieza de este producto en el plazo de 1 (uno) año a partir de la fecha original de compra, en caso de que el /allo se deba a materiales defectuosos o a errores de fabricación. La reparación y/o sustitución se efectuará según el criterio de Playseat's.

La presente garantía complementa sus derechos legales como consumidor (en virtud de la legislación en vigor) y no los afecta en modo alguno.

La presente garantía solo tendrá validez:

- Si se presenta el ticket de compra o la factura original acompañado del certificado de garantía (indicando la fecha de compra y el nombre del distribuidor / agente) junto con el producto defectuoso. El producto no deberá haber sufrido modificaciones o daños desde la fecha de compra original.

No podrá recurrir a la garantía cuando el producto esté dañado como consecuencia de:

- Uso comercial (alquiler), accidente, desgaste normal o uso indebido (incluyendo, a título de ejemplo, negligencia en el uso del producto para su finalidad normal y/o según las instrucciones para su uso, mantenimiento, instalación o uso correcto de modo que se contravengan las normas técnicas o de seguridad vigentes).
- Adaptaciones o modificaciones del producto realizadas por el motivo que fuere o de forma incorrecta.

En la medida en que la legislación lo permita, la presente garantía constituirá su único recurso jurídico en caso de infracción contractual o condicional, expreso o implícito, en relación con este producto y ni Playseat's o su distribuidor se harán responsable de los posibles daños incidentales o consecuenciales.

GARANZIA

Grazie per avere acquistato questo prodotto.

Playseat's garantisce questo prodotto da difetti nei materiali e di fabbricazione per un periodo di 1 anno a partire dalla data di acquisto originale. Qualora si rilevi un difetto durante il periodo di garanzia, procederemo a riparare o sostituire gratuitamente il prodotto o le relative parti difettose. La decisione sulla natura della riparazione o della sostituzione è a esclusiva discrezione di Playseat's.

La presente garanzia non influisce sui diritti legali del consumatore tutelati dalle normative nazionali in vigore.

La presente garanzia è valida:

- La presente garanzia è valida solo su presentazione della prova di acquisto originale e di un certificato di garanzia valido che reca la data di acquisto e il nome del dettagliante o del fornitore, insieme al prodotto difettoso. Questi documenti non sono validi qualora siano danneggiati oppure alterati.

La presente garanzia non è valida se il prodotto è stato danneggiato in seguito a:

- Utilizzo commerciale (incluso il noleggio), incidente, normale usura o errata utilizzazione. Sono inclusi in via esemplificativa, la negligenza nell'utilizzare il prodotto per scopi diversi da quelli indicati, la mancata osservanza delle istruzioni relativamente a utilizzo, manutenzione o installazione, e qualsiasi utilizzo del prodotto che contravenga agli standard tecnici o di sicurezza locali in vigore.
- Qualsiasi modifica o alterazione di qualsiasi tipo al prodotto per qualsivoglia motivo, correttamente eseguita o meno.

Inoltre, consentito dalla legislazione in vigore, questa garanzia costituisce l'unica ed esclusiva tutela del consumatore nel caso di violazione del contratto o dei termini e condizioni di fornitura, espliciti o impliciti, relativamente al presente prodotto e né Playseat's né i suoi agenti o fornitori saranno responsabili per qualsivoglia perdita incidentale o consequenziale non coperta dalla presente garanzia.

ZÁRUKA

Oekujeme vám, ze jste si koupili náš výrobek.

Firma Playseat má za to, že je výrobek bez vad materiálu a zpracování po dobu jednoho roku od data nákupu. Dojde-li k takové vadě během doby záruky, zdarma opravíme nebo vyměníme tento výrobek nebo jeho vadné části. Ráhodluhí o způsobu takové opravy nebo výměry zákezi ásté ra firmé Playseat.

Tato záruka nemá vliv na zákonná práva zákazníka podle příslušných národních zákonů.

Tato záruka platí:

- Tato záruka platí jen při předložení nákupního paragonu a platného záručního certifikátu, který obsahuje datum nákupu a jméno prodávce nebo dovozce a při předložení vadného výrobku. Tyto dokumenty jsou neplatné v případě pokazení nebo porušení.

Tato záruka je neplatná, jestliže byl výrobek poškozen následkem jakékoli z těchto příčin:

- Konešní užítí (částečné porušení nebo vypůjčení), nehoda, běžné opotřebení nebo nesprávné použití. To zahrnuje, ale není omezeno na neobdobné jednání při použití výrobku po jiny než jeho zamýšlený účel nebo doba životnosti, k údržbě nebo k sestavení a použití výrobku jakýmkoli jiným způsobem, který neodpovídá příslušným místním technickým nebo bezpečnostním normám.
- Jakékoli úprava nebo změna výrobku jakékoli přístroj, bez ohledu na to, zda byla provedena správně nebo ne.

Když to umohují příslušné zákony, tato záruka stanovuje vešlechny podmínky právní prostředek v případě porušení smlouvy nebo porušení záruční podmínky a poskytnutí právního nároku nebo předpokládá, že s tímto výrobkem aai firma Playseat, aai její prodávčí nebo dovozčí nejsou odpovědní za jakoukoliv újmu nebo ztrátu, která se z ní vadaří.



Playseat má záruku na dobu 12 měsíců od data nákupu.

Playseat má záruku na dobu 12 měsíců od data nákupu. Pokud dojde k vadě během záruční doby, opravíme výrobek zdarma nebo vyměníme vadnou část. Pokud dojde k vadě během záruční doby, opravíme výrobek zdarma nebo vyměníme vadnou část. Pokud dojde k vadě během záruční doby, opravíme výrobek zdarma nebo vyměníme vadnou část.

Playseat má záruku na dobu 12 měsíců od data nákupu. Pokud dojde k vadě během záruční doby, opravíme výrobek zdarma nebo vyměníme vadnou část.

Playseat má záruku na dobu 12 měsíců od data nákupu. Pokud dojde k vadě během záruční doby, opravíme výrobek zdarma nebo vyměníme vadnou část.

Playseat má záruku na dobu 12 měsíců od data nákupu. Pokud dojde k vadě během záruční doby, opravíme výrobek zdarma nebo vyměníme vadnou část.

Playseat má záruku na dobu 12 měsíců od data nákupu. Pokud dojde k vadě během záruční doby, opravíme výrobek zdarma nebo vyměníme vadnou část.

Playseat má záruku na dobu 12 měsíců od data nákupu. Pokud dojde k vadě během záruční doby, opravíme výrobek zdarma nebo vyměníme vadnou část.

Playseat má záruku na dobu 12 měsíců od data nákupu. Pokud dojde k vadě během záruční doby, opravíme výrobek zdarma nebo vyměníme vadnou část.

Playseat má záruku na dobu 12 měsíců od data nákupu. Pokud dojde k vadě během záruční doby, opravíme výrobek zdarma nebo vyměníme vadnou část.

fi

Playseat má záruku na dobu 12 měsíců od data nákupu.

Playseat má záruku na dobu 12 měsíců od data nákupu. Pokud dojde k vadě během záruční doby, opravíme výrobek zdarma nebo vyměníme vadnou část.

Playseat má záruku na dobu 12 měsíců od data nákupu. Pokud dojde k vadě během záruční doby, opravíme výrobek zdarma nebo vyměníme vadnou část.

Playseat má záruku na dobu 12 měsíců od data nákupu. Pokud dojde k vadě během záruční doby, opravíme výrobek zdarma nebo vyměníme vadnou část.

Playseat má záruku na dobu 12 měsíců od data nákupu. Pokud dojde k vadě během záruční doby, opravíme výrobek zdarma nebo vyměníme vadnou část.

Playseat má záruku na dobu 12 měsíců od data nákupu. Pokud dojde k vadě během záruční doby, opravíme výrobek zdarma nebo vyměníme vadnou část.

Playseat má záruku na dobu 12 měsíců od data nákupu. Pokud dojde k vadě během záruční doby, opravíme výrobek zdarma nebo vyměníme vadnou část.

JAMINAN

Kami mengucapkan terima kasih karena Anda telah membeli produk ini!

Playseat menjamin bahwa produk ini terbebas dari bahan baku atau hasil kerja yang cacat dalam waktu satu tahun sejak tanggal pembelian awal. Seandainya terdapat kerusakan selama masa garansi, kami akan memperbaiki atau mengganti produk tersebut, ataupun suku cadang yang cacat tanpa dikenakan biaya. Keputusan dalam cara perbaikan atau penggantian tergantung kebijakan Playseat.

Jaminan ini tidak mempengaruhi hak hukum konsumen berdasarkan hukum setempat yang berlaku.

Jaminan ini berlaku:

- Jaminan ini berlaku hanya dengan menunjukkan bukti asli pembelian dan kartu garansi yang berlaku, berisi tanggal pembelian dan nama toko atau pemasok, serta barang yang cacat tersebut. Dokumentasi tersebut tidak berlaku apabila rusak atau hilang.

Jaminan ini tidak berlaku apabila kerusakan produk akibat salah satu hal berikut:

- Dipakai untuk komersial (seperti direntalkan atau disewakan), kecelakaan, atau salah pasang atau akibat penggunaan produk yang salah. Ini termasuk, tapi tidak terbatas pada, kesalahan dalam menggunakan produk tidak sebagaimana tujuannya, tidak mengikuti petunjuk dalam penggunaan, pemeliharaan atau pemasangan, dan menggunakan produk dengan cara yang bertentangan dengan standar teknis dan keselamatan setempat.

- Segala bentuk modifikasi atau perubahan pada produk untuk alasan apapun, baik dilakukan dengan cara yang benar maupun tidak.

Jika diberikan dan undang-undang yang berlaku, jaminan ini mencakup hak Anda untuk menempuh upaya hukum apabila terjadi pelanggaran atas kontrak atau pelanggaran atas syarat dan ketentuan pemasok produk ini, baik secara tertulis atau lisan, dan Playseat, agennya atau pemasoknya tidak bertanggung jawab atas segala kerugian, kerugian, atau biaya yang tidak terakumulasi dalam jaminan ini.

JAMINAN

Terima kasih kerana membeli produk ini!

Playseat menjamin bahawa produk ini tidak mengandungi kecacatan bahan dan buatan selama tempoh satu tahun dari waktu pembelinya yang asal. Seandainya kecacatan berlaku dalam tempoh jaminan ini, kami akan membaiki atau menggantikan produk ini, atau bahagian/bahagiannya yang cacat, secara percuma. Keputusan tentang cara pembaikan atau penggantian terletak atas bud biza Playseatsahaaja.

Jaminan ini tidak menajaskan hak statutori pengguna di bawah undang-undang negara yang berkenaan.

Jaminan ini sah:

- Jaminan ini sah sekiranya bukti pembelian asal dan sijil jaminan yang sah dikemukakan, yang menunjukkan tarikh pembelian dan nama peruncit atau pembekal, besamasama produk yang cacat. Dokumentasi ini tidak sah sekiranya rosak atau telah diubah.

Jaminan ini tidak sah jika produk rosak akibat mana-mana sebab yang berikut ini:

- Penggunaan komersial (termasuk menyewakannya), kerebakaran, rosak rosak biasa, atau penyalahgunaan. Ini termasuk tetapi tidak terhad kepada kesalahan penggunaan produk bagi tujuan yang dimaksudkan, kegunaan untuk menguliti aduan penggunaannya, penyelenggaraannya atau pemasangannya, dan penggunaan produk dengan cara yang bertentangan dengan pawaian teknikal atau keselamatan tempatan.
- Sebarang pengubahsuaian atau apa jua jenis perubahan pada produk ini atas apaapa sebab pun dan sama ada dilakukan dengan betul ataupun tidak.

Jika diberikan di bawah undang-undang yang berkenaan, jaminan ini mencakup hak undang-undang anda yang tunggal dan eksklusif seandainya berlaku mungkir kontrak atau mungkir syarat bahubung pembekelannya, sama ada secara nyata ataupun terasat, bagi produk ini, dan Playseat mahupun agennya tidak dan bertanggungjawab terhadap sebarang kerugian, kerugian, atau kerugian tulaan yang tidak diliputi di sini.

!i.

Playseat má záruku na dobu 12 měsíců od data nákupu.

Playseat má záruku na dobu 12 měsíců od data nákupu. Pokud dojde k vadě během záruční doby, opravíme výrobek zdarma nebo vyměníme vadnou část.

Playseat má záruku na dobu 12 měsíců od data nákupu. Pokud dojde k vadě během záruční doby, opravíme výrobek zdarma nebo vyměníme vadnou část.

Playseat má záruku na dobu 12 měsíců od data nákupu. Pokud dojde k vadě během záruční doby, opravíme výrobek zdarma nebo vyměníme vadnou část.

Playseat má záruku na dobu 12 měsíců od data nákupu. Pokud dojde k vadě během záruční doby, opravíme výrobek zdarma nebo vyměníme vadnou část.

Playseat má záruku na dobu 12 měsíců od data nákupu. Pokud dojde k vadě během záruční doby, opravíme výrobek zdarma nebo vyměníme vadnou část.

Playseat má záruku na dobu 12 měsíců od data nákupu. Pokud dojde k vadě během záruční doby, opravíme výrobek zdarma nebo vyměníme vadnou část.

Playseat má záruku na dobu 12 měsíců od data nákupu. Pokud dojde k vadě během záruční doby, opravíme výrobek zdarma nebo vyměníme vadnou část.

Playseat má záruku na dobu 12 měsíců od data nákupu. Pokud dojde k vadě během záruční doby, opravíme výrobek zdarma nebo vyměníme vadnou část.



