



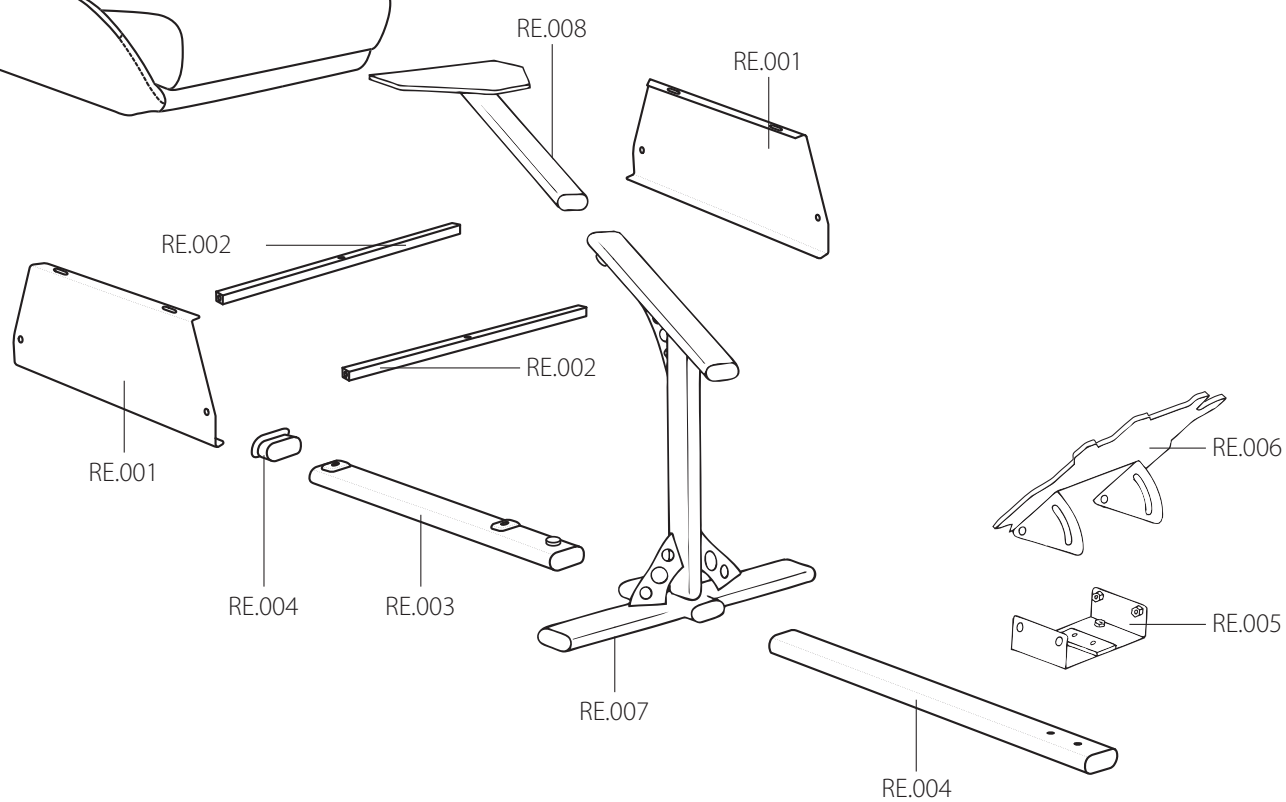
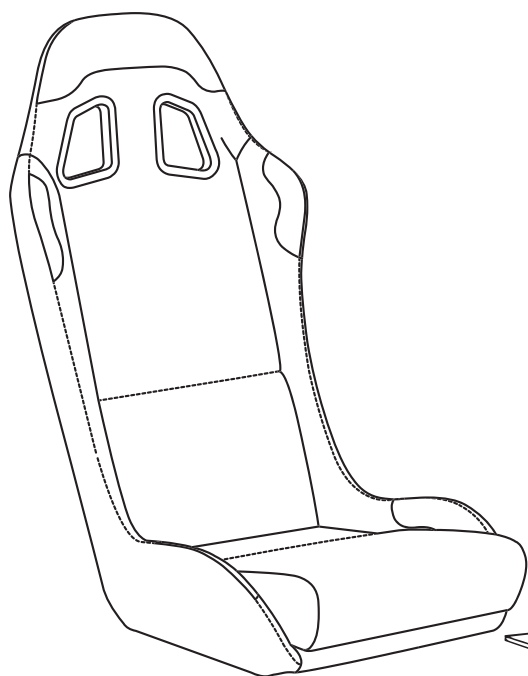
EVOLUTION

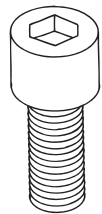
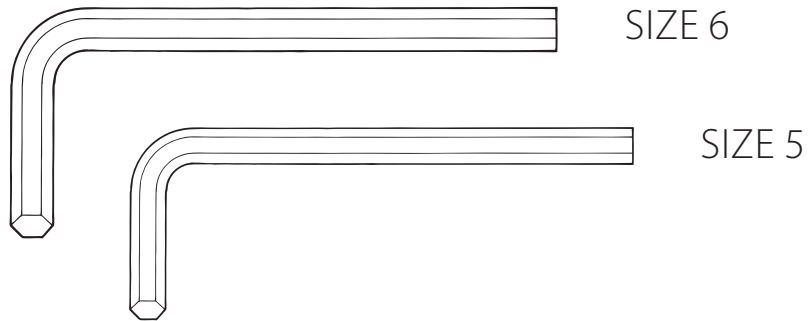


PLAYSEAT® EVOLUTION

 **PLAYSEAT**®
www.playseat.com

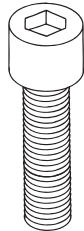






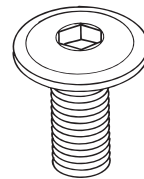
M8 x14

10 x



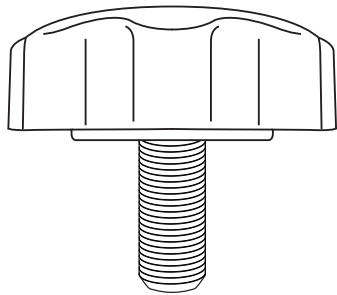
M6 x20

10 x



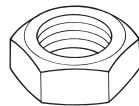
M8 x12

4 x



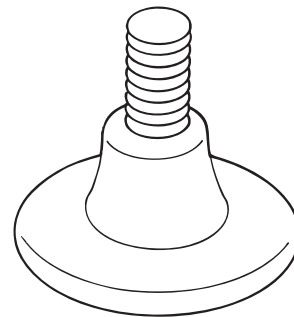
M10 x20

3 x



M8 xS14

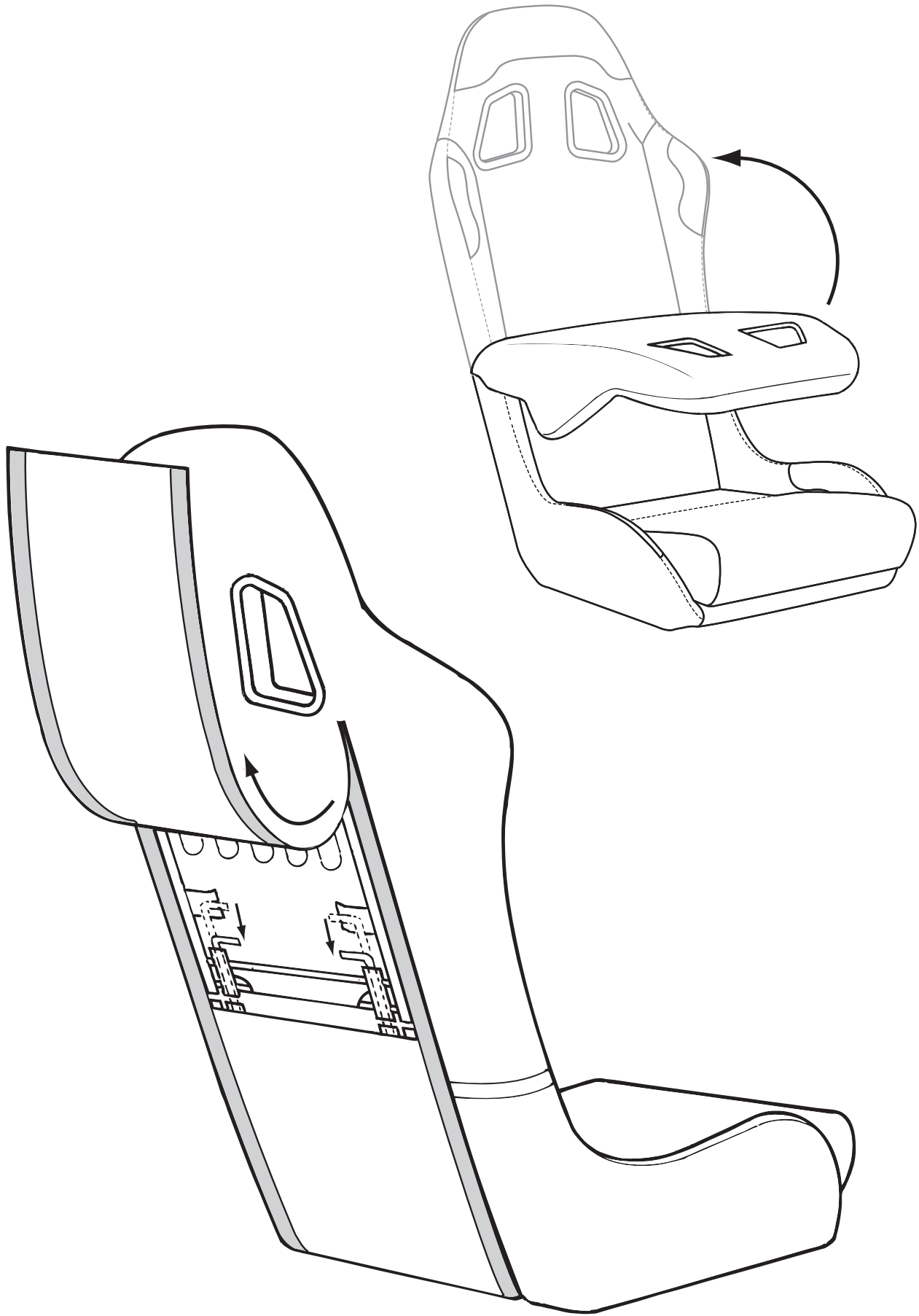
2 x

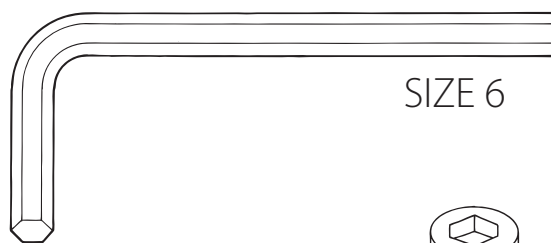
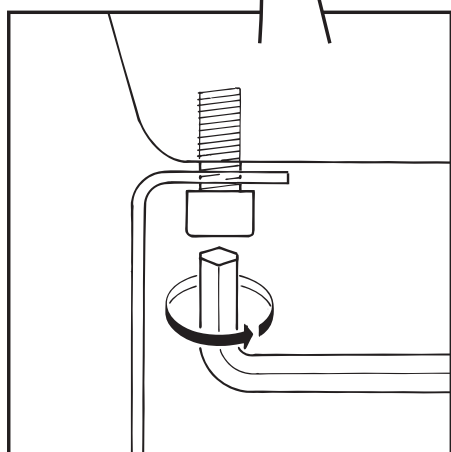
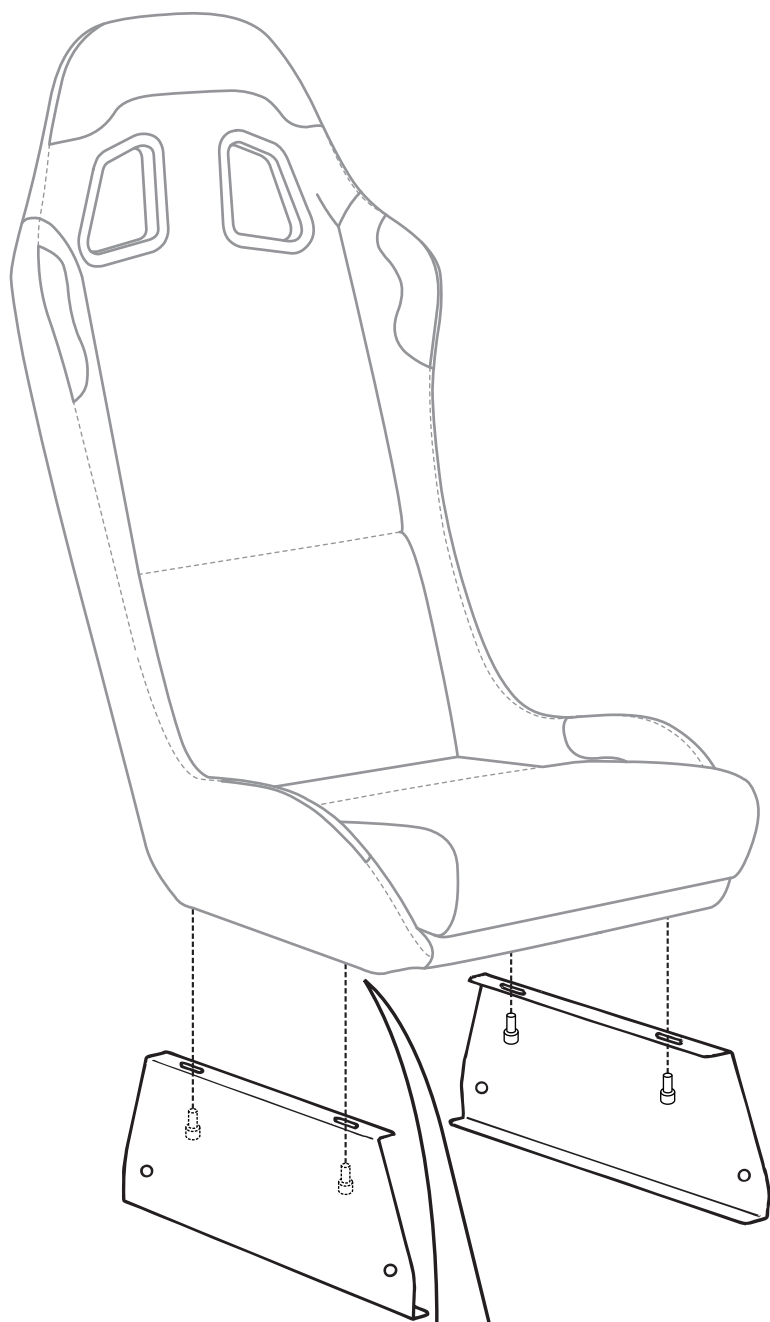


M8 x20

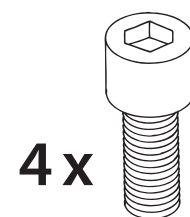
2 x

3





SIZE 6



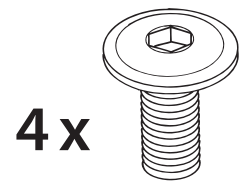
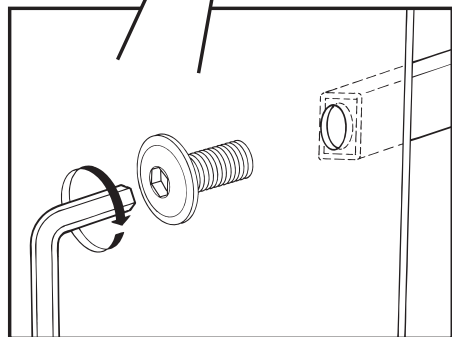
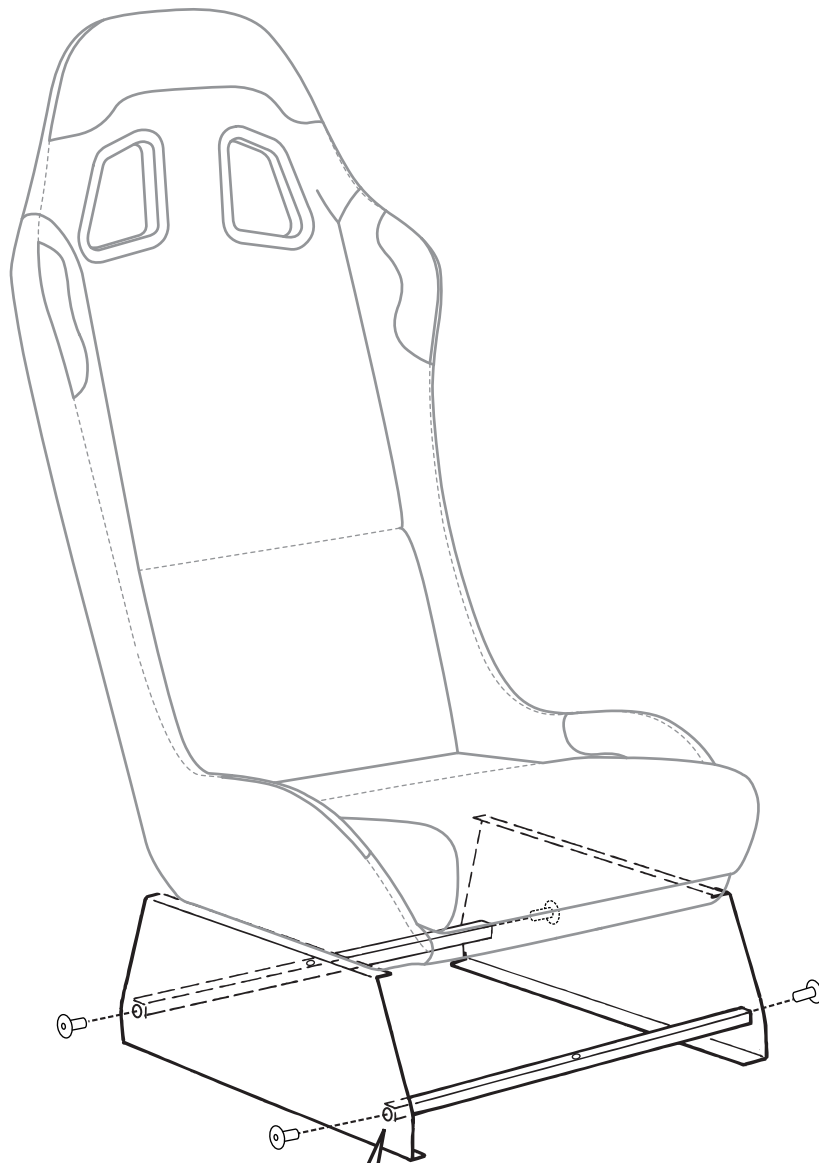
4 x

M8 x14

5

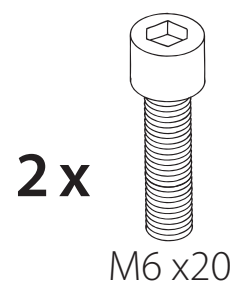
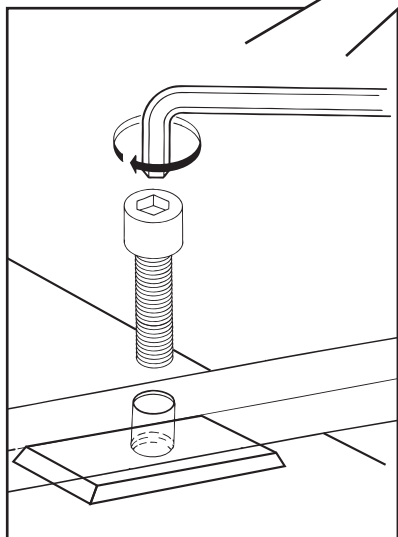
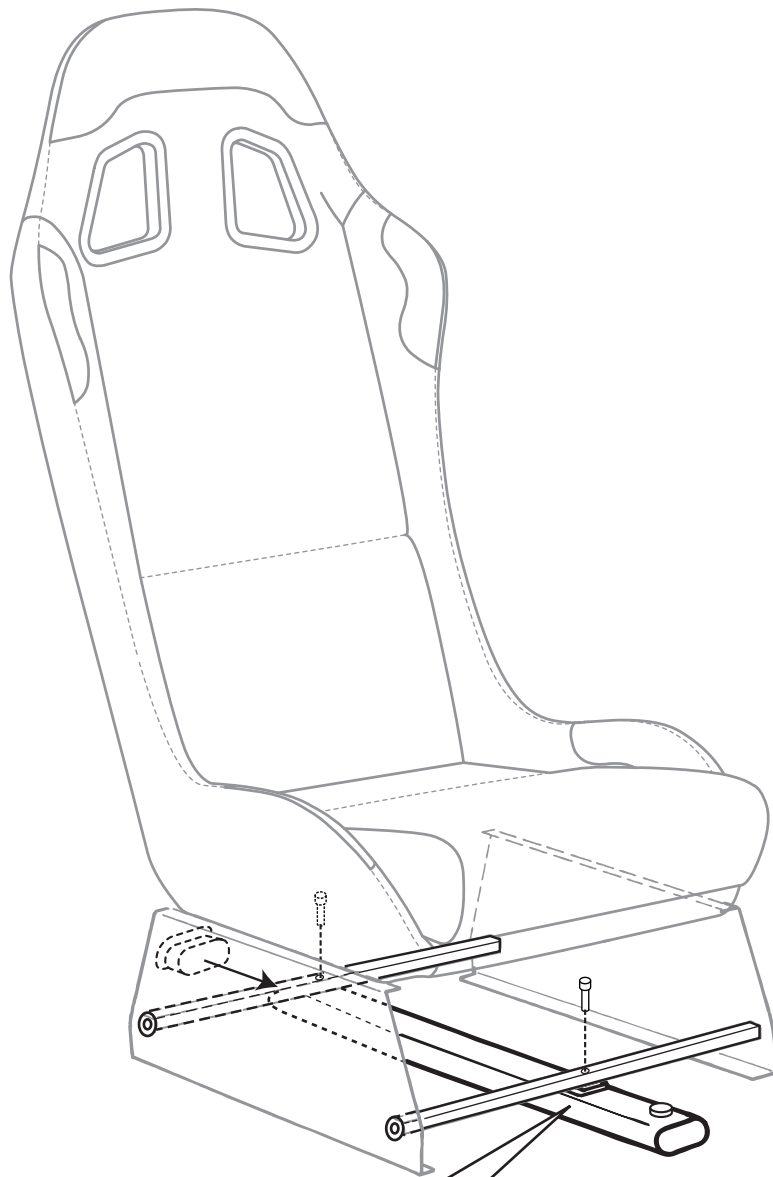
PLAYSEAT® EVOLUTION

 **PLAYSEAT**®
www.playseat.com

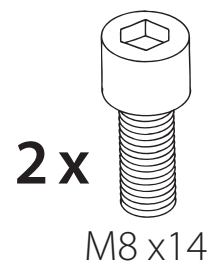
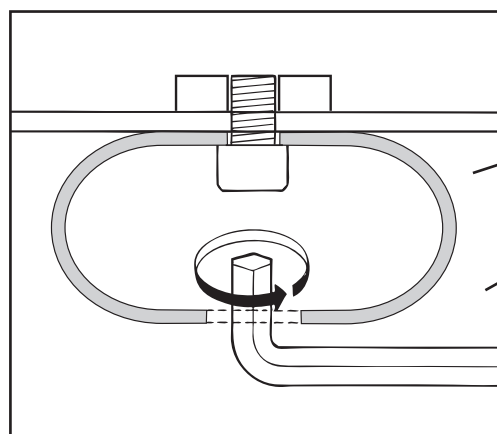
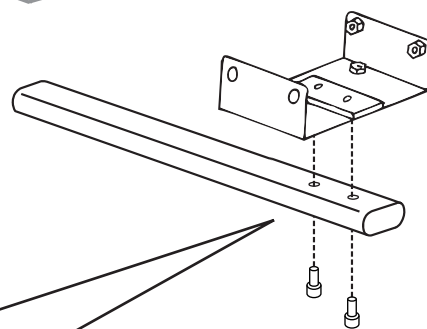


M8 x12

6



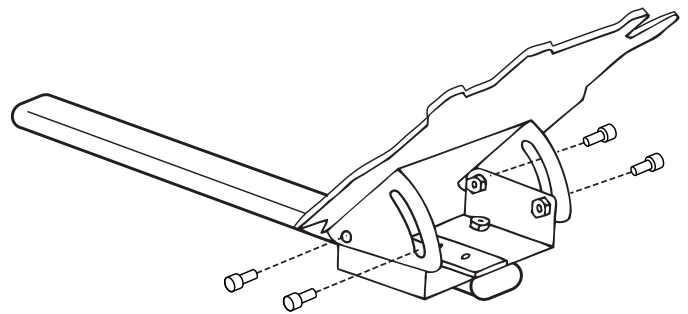
7



8

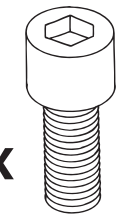
PLAYSEAT® EVOLUTION

 **PLAYSEAT**®
www.playseat.com



SIZE 6

4x

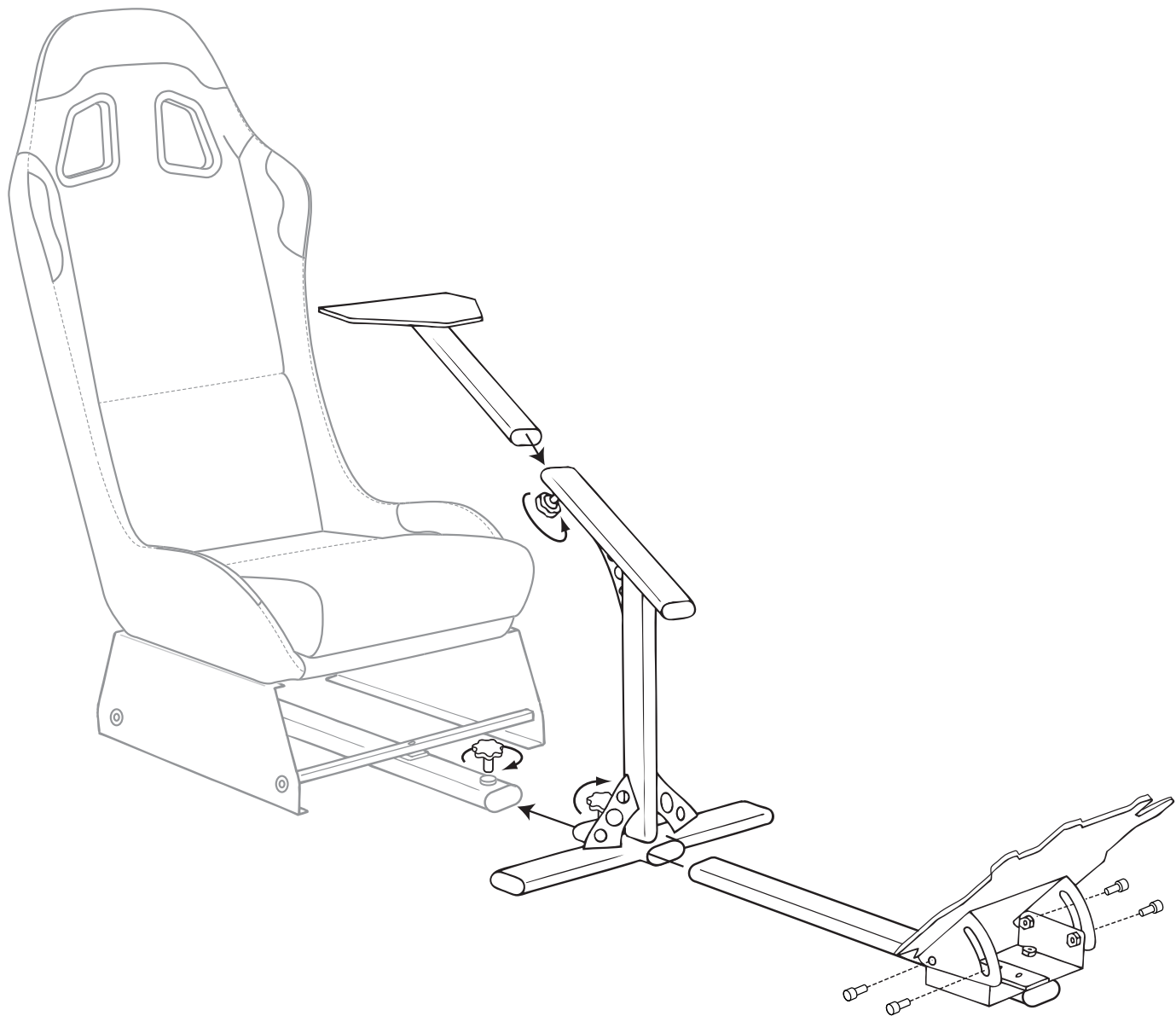


M8x14

9

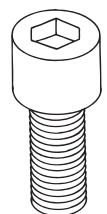
PLAYSEAT® EVOLUTION

 **PLAYSEAT**®
www.playseat.com



SIZE 6

4x

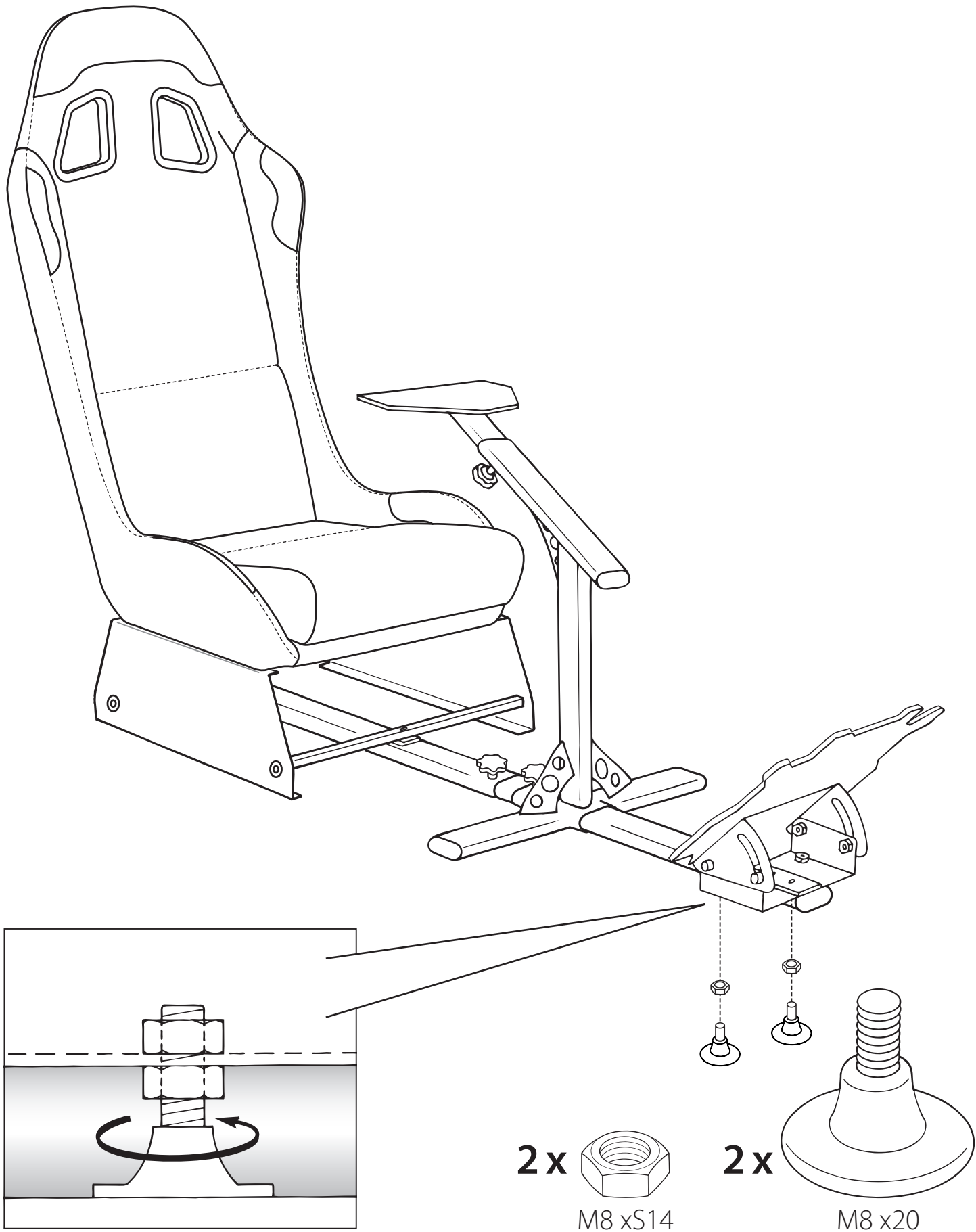


M8 x 14

10

PLAYSEAT® EVOLUTION

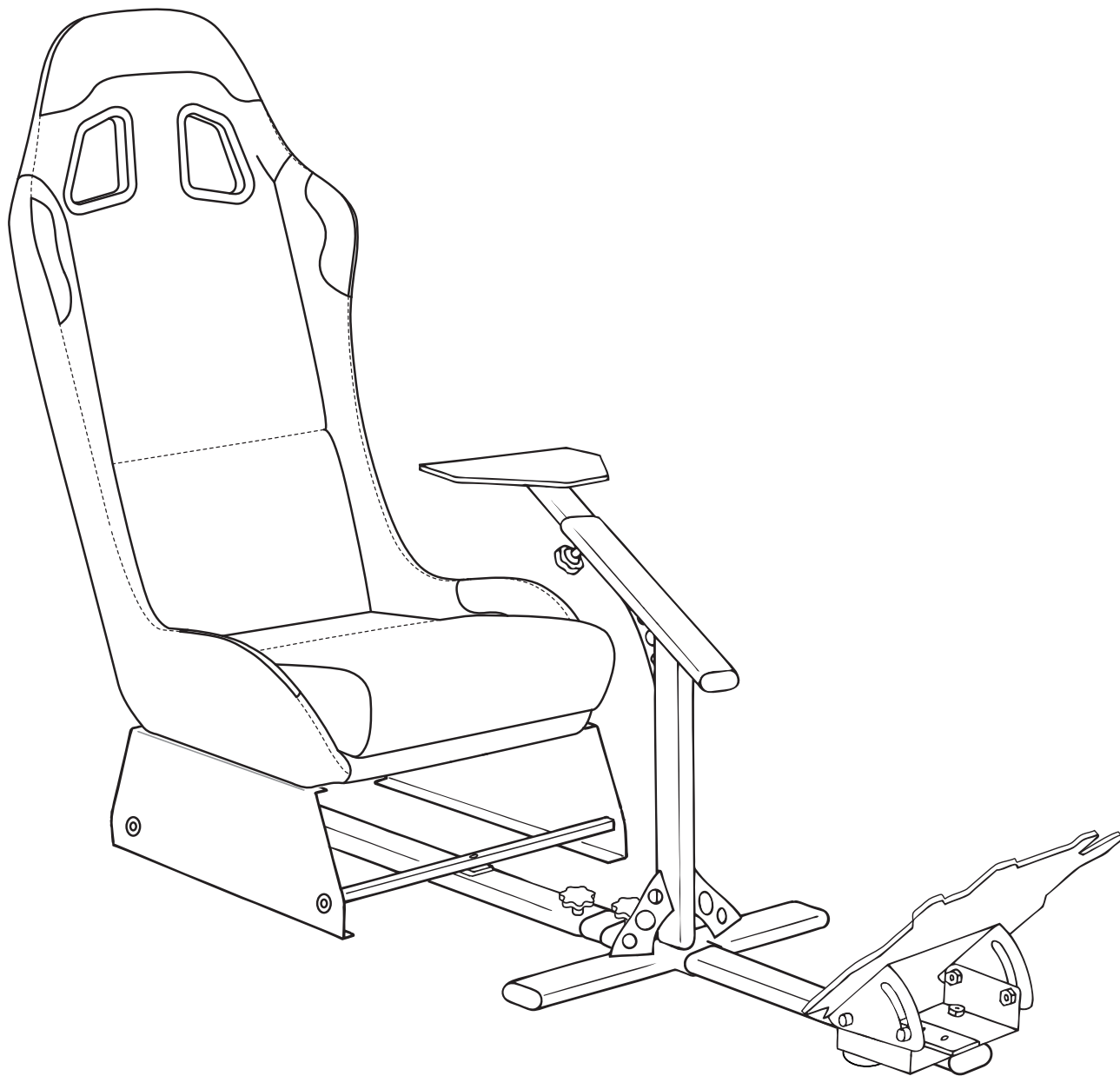
 **PLAYSEAT**®
www.playseat.com



2x M8 x 514

2x M8 x 20

11



GUARANTEE

Thank you for purchasing this product!

Playseat's guarantees this product to be free from defects in material and workmanship for a period of one year from time of its original purchase. Should such a defect occurs during this period of guarantee, we shall repair or replace the product, or the defective part(s) thereof, free of charge. The decision as to the nature of such repair or replacement remains at the sole discretion of Playseat's.

This guarantee does not affect the consumer's statutory rights under applicable national laws.

This guarantee is valid:

- This guarantee is valid only upon presentation of the original proof of purchase and valid guarantee certificate, bearing the date of purchase and name of the retailer or supplier, together with the defective product. These documents are invalid if damaged or altered.

This guarantee is invalid if the product has been damaged as a result of any of the following.

- Commercial use (including rental or hire), accident, normal wear and tear or misuse. This shall include, but not be confined to, negligence in the use of the product for its intended purpose, failure to correctly follow the instructions for its use, maintenance or installation, and use of the product in any way which contravenes applicable local technical or safety standards.
- Any modification or change of any kind to the product for any reason whatsoever, and whether or not properly carried out.

Where permitted under applicable law, this guarantee constitutes your sole and exclusive legal resort in the event of breach of contract or breach of terms and conditions of supply, explicit or implicit, with respect to this product, and neither Playseat's nor its agents or suppliers shall be liable for any incidental or consequential loss not covered herein.

GARANTIE

Gefeliciteerd met uw aankoop van dit product.

Playseat's zal, voor een periode van 1 (één) jaar vanaf de oorspronkelijke datum van aankoop elk onderdeel van dit product gratis repareren of vervangen, indien het defect het gevolg is van beschadigde materialen of onvolkomen afwerking. Reparatie en/of vervanging geschiedt naar gelang van Playseat's keuze.

Deze garantie geldt naast uw wettige rechten als consument (onder de van toepassing zijnde wet) en tast die op geen enkele manier aan.

Deze garantie is slechts geldig:

- Wanneer de originele verkoopbon of factuur samen met uw garantiecertificaat (waarop de datum van aankoop en de naam van de detaillist/leverancier is aangegeven) wordt getoond, samen met het defecte product. Deze mag sinds de oorspronkelijke datum van aankoop niet zijn gewijzigd of beschadigd.

U kunt geen aanspraak maken op garantie wanneer het product is beschadigd als gevolg van:

- Commercieel gebruik (verhuur), een ongeluk, normale slijtage of misbruik (waaronder begrepen zonder beperking nalatigheid bij het gebruiken van dit product voor zijn normale doel en/of vervolgens instructies over juist gebruik, onderhoud, installatie of gebruik op een manier die tegenstrijdig is met de van toepassing zijnde, plaatselijke technische of veiligheidsstandaards).
- Enige aanpassing aan, of wijziging van, dit product, uitgevoerd om welke reden dan ook, al dan niet correct uitgevoerd.

Waar toegestaan onder de van toepassing zijnde wet, zal deze garantie uw enige en exclusieve rechtsmiddel zijn bij contactbreuk of conditiebreuk, uitdrukkelijk of impliciet, met betrekking tot dit product en noch Playseat's, of hun leverancier, zullen aansprakelijk zijn voor eventuele incidentele of gevolgschade.

GARANTIE

Herzlichen Glückwunsch zum Kauf dieses Produkts.

Playseat's wird während des Zeitraums eines Jahres beginnend mit dem ursprünglichen Kaufdatum jedes Einzelteil dieses Produkts kostenlos reparieren oder austauschen, sofern der Defekt die Folge von Materialschäden oder Verarbeitungsmängeln ist. Ob eine Reparatur und/oder ein Austausch erfolgt, liegt im Ermessen von Playseat's.

Diese Garantie gilt neben Ihren gesetzlichen Rechten als Verbraucher (nach geltender Rechtslage) und schränkt diese Rechte in keinerlei Hinsicht ein.

Diese Garantie ist nur unter folgender Bedingung gültig:

- Wenn der Original-Verkaufsbeleg bzw. die Rechnung zusammen mit Ihrer Garantiebescheinigung (auf dem das Kaufdatum und der Name des Einzelhändlers bzw. Lieferanten vermerkt ist) und dem schadhafte Produkt vorgelegt wird. Der Beleg darf seit dem ursprünglichen Kaufdatum nicht verändert oder beschädigt worden sein.

Ein Anspruch auf Garantie entfällt bei Beschädigungen am Produkt infolge von:

- Gewerblicher Nutzung (Vermietung), Unfall, normalem Verschleiß oder unsachgemäßer Verwendung (hierunter fallen ohne Einschränkung Fahrlassigkeit bei Verwendung dieses Produkts für seinen normalen Verwendungszweck und/oder gemäß den Hinweisen zur ordnungsgemäßen Verwendung, Wartung, Installation oder die Verwendung auf eine Weise, die gegen die am Verwendungsort geltenden technischen Standards oder Sicherheitsstandards verstößt).
- Anpassungen oder Änderungen an diesem Produkt, unabhängig von ihrem Grund und der korrekten bzw. nicht korrekten Ausführung.

Sofern nach geltendem Recht zulässig, stellt diese Garantie Ihr einziges und ausschließliches Rechtsmittel bei Vertragsbruch oder Nichteinhaltung ausdrücklicher oder stillschweigend geltender Bedingungen in Bezug auf dieses Produkt dar. Weder Playseat's noch sein Lieferant sind für eventuelle Neben- oder Folgeschäden haftbar.

GARANTIE

Félicitations pour l'achat de ce produit.

Playseat's s'engage, pour une période d'une (1) année à compter de la date d'achat initiale, à réparer ou remplacer gratuitement toute pièce défectueuse dans la mesure où le défaut constaté est consécutif à un vice de matériau ou de finition. La réparation et/ou le remplacement se font au gré de Playseat's.

La validité de la présente garantie (conformément aux règles légales en vigueur) n'altère en rien celle des autres droits usuels dont bénéficient les consommateurs.

L'étendue de la présente garantie est limitée aux:

- Produits pour lesquels peut être produit le bon d'achat ou la facture d'origine ainsi que le certificat de garantie (portant mention de la date d'achat et le nom du détaillant/fournisseur). Le produit présenté ne doit avoir été ni modifié ni endommagé depuis la date d'achat.

La garantie ne peut être invoquée lorsque le produit a subi un dommage suite à:

- L'utilisation commerciale (location), un accident, l'usure normale ou l'utilisation à mauvais escient (y compris entre autre la négligence en cours d'utilisation du produit pour sa finalité initiale et/ou conformément aux instructions d'utilisation correcte, de maintenance, d'installation ou d'utilisation d'une manière non conforme aux normes techniques ou de sécurité locales);
- Toute altération ou modification du produit effectuée pour quelque raison que ce soit, de façon correcte ou non.

Dans les cas où la loi applicable l'autorise, la présente garantie constitue le seul moyen de recours légal en cas d'enfreinte au contrat ou aux conditions, explicite ou implicite, ayant trait au produit et ni Playseat's ni ses fournisseurs ne pourront être tenus responsables d'éventuels dommages accidentels ou consécutifs.

GARANTÍA

Enhorabuena por la compra de este producto.

Playseat's se compromete a reparar o sustituir gratuitamente cualquier pieza de este producto en el plazo de 1 (uno) año a partir de la fecha original de compra, en caso de que el fallo se deba a materiales defectuosos o a errores de fabricación. La reparación y/o sustitución se efectuará según el criterio de Playseat's.

La presente garantía complementa sus derechos legales como consumidor (en virtud de la legislación en vigor) y no los afecta en modo alguno.

La presente garantía solo tendrá validez:

- Si se presenta el ticket de compra o la factura original acompañado del certificado de garantía (indicando la fecha de compra y el nombre del distribuidor / agente) junto con el producto defectuoso. El producto no deberá haber sufrido modificaciones o daños desde la fecha de compra original.

No podrá recurrir a la garantía cuando el producto esté dañado como consecuencia de:

- Uso comercial (alquiler), accidente, desgaste normal o uso indebido (incluyendo, a título de ejemplo, negligencia en el uso del producto para su finalidad normal y/o según las instrucciones para su uso, mantenimiento, instalación o uso correcto de modo que se contravengan las normas técnicas o de seguridad vigentes).
- Adaptaciones o modificaciones del producto realizadas por el motivo que fuere o de forma incorrecta.

En la medida en que la legislación lo permita, la presente garantía constituirá su único recurso jurídico en caso de infracción contractual o condicional, expreso o implícito, en relación con este producto y ni Playseat's o su distribuidor se harán responsables de los posibles daños incidentales o consecuenciales.

GARANZIA

Grazie per avere acquistato questo prodotto.

Playseat's garantisce questo prodotto da difetti nei materiali e di fabbricazione per un periodo di 1 anno a partire dalla data di acquisto originale. Qualora si rilevi un difetto durante il periodo di garanzia, procederemo a riparare o sostituire gratuitamente il prodotto o le relative parti difettose. La decisione sulla natura della riparazione o della sostituzione è a esclusiva discrezione di Playseat's.

La presente garanzia non influisce sui diritti legali del consumatore tutelati dalle normative nazionali in vigore.

La presente garanzia è valida:

- La presente garanzia è valida solo su presentazione della prova di acquisto originale e di un certificato di garanzia valido che reca la data di acquisto e il nome del dettagliante o del fornitore, insieme al prodotto difettoso. Questi documenti non sono validi qualora siano danneggiati oppure alterati.

La presente garanzia non è valida se il prodotto è stato danneggiato in seguito a:

- Utilizzo commerciale (incluso il noleggio), incidente, normale usura o errato utilizzo. Sono inclusi in via esemplificativa, la negligenza nell'utilizzare il prodotto per scopi diversi da quelli indicati, la mancata osservanza delle istruzioni relativamente a utilizzo, manutenzione o installazione, e qualsiasi utilizzo del prodotto che contravenga agli standard tecnici o di sicurezza locali in vigore.
- Qualsiasi modifica o alterazione di qualsiasi tipo al prodotto per qualsivoglia motivo, correttamente eseguita o meno.

Laddove consentito dalla legislazione in vigore, questa garanzia costituisce l'unica ed esclusiva tutela del consumatore nel caso di violazione del contratto o dei termini e condizioni di fornitura, espliciti o impliciti, relativamente al presente prodotto e né Playseat's né i suoi agenti o fornitori saranno responsabili per qualsivoglia perdita incidentale o consequenziale non coperta dalla presente garanzia.

GARANTIA

Obrigado por adquirir este produto!

A Playseat garante que este produto não apresenta defeitos materiais nem de fábrica e oferece um período de garantia de um ano a partir da data de compra original. No caso de o produto apresentar tais defeitos durante este período de garantia, nós procederemos à sua reparação, ou à reparação da(s) parte(s) do mesmo, gratuitamente. A Playseat reserva-se o direito de decidir quanto à natureza de tal reparação ou substituição.

A presente garantia não afecta os direitos legais do consumidor no âmbito da legislação nacional aplicável.

Esta garantia é válida:

- Somente contra a apresentação da comprovação original de compra e do certificado de garantia válido, ostentando a data de compra e o nome do distribuidor ou fornecedor, juntamente com o produto defeituoso. Os documentos referidos serão considerados inválidos se se apresentarem danificados ou alterados.

A presente garantia deixará de ser válida se o produto tiver sido danificado como resultado de uma das seguintes opções:

- Uso comercial (incluindo aluguer), acidente, desgaste natural ou uso incorrecto. Tal deverá incluir, mas não se limitando a, negligência quando da utilização do produto para o seu fim previsto, incumprimento das instruções de utilização, manutenção ou instalação, e utilização do produto de alguma forma que transgrida as normas locais técnicas e de segurança aplicáveis.
- Qualquer modificação ou alteração do produto, por qualquer razão, e se foi ou não correctamente implementada.

Nos termos da legislação aplicável, esta garantia constitui o seu único e exclusivo recurso legal no caso da rescisão do contrato ou violação dos termos e das condições de fornecimento, explícita ou implícita, no que respeita este produto, e nem a Playseat nem os seus agentes ou fornecedores serão responsáveis por qualquer incidente ou perda consequente não referidos aqui.

ГАРАНТИЯ

Благодарим за покупку данного изделия!

Playseats гарантирует отсутствие в этом изделии дефектов материала и производственных дефектов на срок один год с момента покупки. При возникновении дефектов в течение указанного гарантийного срока мы бесплатно произведем ремонт либо замену изделия или неисправных деталей. Выбор способа ремонта или замены остается на усмотрение компании Playseats.

Настоящая гарантия не затрагивает законных прав потребителя в рамках национального законодательства.

Действие гарантии:

- Данная гарантия действует только при предъявлении неисправного изделия вместе с оригиналом чека о покупке и действительным гарантийным талоном с указанием даты покупки и наименования магазина или поставщика. Данные документы недействительны в случае их повреждения или изменения.

Настоящая гарантия не действует в случае, если изделие было повреждено в результате следующих обстоятельств:

- Коммерческое использование (включая сдачу в аренду или напрокат), авария, нормальный износ или неправильное обращение. Сюда относится среди прочего небрежное обращение с изделием, несоблюдение инструкций по его применению, обслуживанию или установке, а также применение изделия с нарушением технических стандартов и правил техники безопасности.
- Любая модификация или изменение изделия в каких-либо целях, правильно или неправильно выполненное.

Если это допускает законодательство, данная гарантия представляет собой Ваше единственное и исключительное правовое средство в случае нарушения контракта или условий поставки, явного или скрытого, по отношению к данному изделию. Ни компания Playseats, ни ее представители или поставщики не несут ответственности за какой-либо случайный или косвенный ущерб, не покрываемый данным документом.

GARANTII

Täname, et otsite selle toote!

Playseat's tagab, et tema poolt valmistatud tooted püsivad materjalide ja valmistamise vigadeta ühe aasta jooksul alates ostu kuupäevast. Kui selline viga ilmneb garantiiperioodi jooksul, parandame või vahetame me toote või defektse(d) detaili(d) tasuta. Otsuse sellise remondi teostamise või detaili vahetamise kohta langetab Playseat's oma äranägemisel.

See garantii ei kitsenda siseriiklike õigusaktidega sätestatud tarbijatõigusi.

Garantii kehtivus:

- See garantii on jõus ainult juhul, kui koos defektse tootega esitatakse ostutšekki ja kehtivad garantiiertifikaadid, millele on märgitud ostu sooritamise kuupäev ja edasimüüja või tarnija nimi. Kehtivateks loetakse vaid selliseid dokumente, mis on kahjustamata või mida pole muudetud.

See garantii on kehtetu, kui toote kahjustumine oli tingitud mõnest alljärgnevast asjaolust.

- Ärriiselt otstarbel kasutamine (kaasa arvatud rentimine või üürimine), õnnetusjuhtum, füüsilise kulumine või väärkasutus. See hõlmab, kuid mitte ainult, toote sihipärase kasutamisega kaasnenud hooletust, kasutusjuhiste mittenoetkohast järgimist, hooletamist või paigaldamist ja toote kasutamist viisil, mis on vastuolus kohalike tehniliste – ja ohutusnormidega.
- Toote mis tahes modifikatsioon või muudatus, olenemata sellest, kas need teostati asjakohasel viisil või mitte.

Kui kohaldatavad seadused seda lubavad, on käesolev tootele antud garantii teie ainsaks juriidiliseks kaitseks lepingu või tarnetingimuste rikkumise vastu, otseselt või kaudselt, ja Playseat's ning tema esindajad ega tarnijad ei vastuta mis tahes juhuslikku või põhjuslikku laadi kahju eest, mida pole käesolevaga sätestatud.

GARANTIIJA

Pateicamies par šis preces iegādi!

"Playseat" dod viena gada garantiju no pārdošanas dienas, ka šai precei nebūs materiāla vai ražošanas defekti. Ja šajā garantijas laikā atklāsies kādi defekti, mēs bez maksas tos izlabosim vai nomaiņosim precī vai tās defektīvās detaļas. Lēmumu par vajadzīgo remontu vai nomaiņu pieņem vienīgi "Playseat".

Šī garantija neierobežo patērētāja likumīgās tiesības, ko nodrošina atbilstošie valsts likumi.

Šī garantija ir spēkā:

- Šī garantija ir spēkā tikai tad, ja kopā ar defektīvo precī uzrāda pirkumu apstiprinošo dokumentu un derīgu garantijas sertifikātu, kurā ierakstīts pārdošanas datums un pārdevēja vai piegādātāja nosaukums. Šie dokumenti nav derīgi, ja ir bojāti vai laboti.

Šī garantija nav spēkā, ja prece ir sabojāta šādas rīcības rezultātā:

- komerciāla izmantošana (ieskaitot iznomāšanu vai izīrēšanu), nelaimes gadījums, normāla nodilšana vai salūšana pareizas vai nepareizas lietošanas gaitā. Tas ietver, bet neaprobežojas ar neuzmanīgu preces lietošanu paredzētajam nolūkam; lietošanas, apkopes un instalācijas norādījumu neievērošanu, kā arī ar preces izmantošanu tādā veidā, kas pārkāpj attiecīgās vietējās tehniskās vai drošības normas.
- Jebkāda preces modifēšana vai izmaiņšana jebkādiem nolūkiem, neatkarīgi no tā, vai tā ir veikta pareizi vai nepareizi.

Ja to atļauj attiecīgie likumi, šī garantija ir Jūsu vienīgais un ekskluzīvais likumīgais pamats, ja attiecībā uz šo precī ir notikusi liguma laušana vai piegādes nosacījumu un noteikumu pārkāpšana, izteikta vai domājama. "Playseat", tās pārstāvji vai piegādātāji nenes atbildību par jebkādiem nejausiem vai izrietošiem zaudējumiem, kas šeit nav paredzēti.

GARANTIJA

Dėkojame, kad nusipirkote šį gaminį!

Bendrovė „Playseats“ vienerių metų laikotarpiai nuo pirmojo pirkimo datos suteikia garantiją, kad šiame gaminyje nepasireikš medžiagų ir pagaminimo defektų. Jei toks defektas pasireikštų garantinio laikotarpio metu, mes nemokamai suremontuosime arba pakeisime gaminį arba defektinę jo dalį(-is). Sprendimą dėl tokio remonto arba pakeitimo pobūdžio priima bendrovė „Playseats“.

Ši garantija neturi poveikio vartotojo teisėms, įgytoms pagal atitinkamus konkrečios šalies įstatymus.

Šios garantijos galiojimas:

- Ši garantija galioja tik pateikus pirkimo kvito originalą ir galiojantį garantijos pažymėjimą, kuriame nurodyta pirkimo data ir mažmeninės prekybos pardavėjo arba tiekėjo pavadinimas, kartu su defektiniu gaminiu. Šie dokumentai negalioja, jei jie pažeisti arba juose aiškiai pakeitimai.

Ši garantija negalioja, jei gaminys buvo pažeistas dėl bet kurios iš toliau išvardytų priežasčių.

- Komercinio naudojimo (įskaitant nuomojimą), nelaimingo atsitikimo, įprastinio nusidėvėjimo arba netinkamo naudojimo. Netinkamas naudojimas (sąrašas neįšamsus) – tai gaminio naudojimas ne pagal paskirtį, naudojimo, priešūros ar įrengimo nurodymų nepaisymas, taip pat ir gaminio naudojimas pažeidžiant atitinkamus vietos techninius ar saugos standartus.
- Bet kokio gaminio modifikavimo ar pakeitimo dėl bet kurios priežasties, nepaisant ar toks pakeitimas buvo atliktas tinkamai.

Kur leidžia atitinkami įstatymai, ši garantija yra jūsų vienintelė ir išskirtinė teisinė išeitis su šiuo gaminiu susijusio sutarties pažeidimo ar pateikimo sąlygų atviro arba numanomo pažeidimo atveju, ir nei „Playseats“, nei jos atstovai ar tiekėjai neatsako už čia nenurodytus netyčinius ar kaip logiška pasekmė pasireiškusius nuostolius.

GWARANCJA

Dziękujemy za zakup tego produktu!

Playseat gwarantuje, że produkt będzie wolny od defektów materiałowych i wykonawczych przez okres jednego roku od daty pierwszego zakupu. Jeśli takie defekty wystąpią w okresie objętym gwarancją, bezpłatnie naprawimy lub wymienimy produkt albo uszkodzone części produktu. Decyzja dotycząca naprawy lub wymiany jest podejmowana przez firmę Playseat według uznania.

Gwarancja nie ma wpływu na prawa konsumenta zawarte w odpowiednich przepisach krajowych.

Niniejsza gwarancja jest ważna w następujących wypadkach:

- Gwarancja jest ważna tylko wraz z oryginalnym dowodem zakupu i ważną kartą gwarancyjną z datą zakupu oraz nazwą sprzedawcy lub dostawcy, a także wraz z uszkodzonym produktem. Wymienione dokumenty są nieważne, jeśli są zniszczone lub jeśli wprowadzono w nich zmiany.

Gwarancja traci ważność, jeśli produkt został uszkodzony w poniższych wypadkach.

- Jeśli produkt był wykorzystywany komercyjnie (w tym w wypożyczalniach), brał udział w wypadku, uszkodzenie wystąpiło w wyniku normalnego zużycia lub użytkowania niezgodnie z przeznaczeniem. Do tych wypadków należą m.in. niedopilnowanie, aby produkt był użytkowany zgodnie z zastosowaniem, nieprzestrzeganie instrukcji obsługi, konserwacji lub instalacji oraz użytkowanie produktu w sposób niezgodny z lokalnymi normami technicznymi i normami bezpieczeństwa.
- Jeśli w produkcie wprowadzono jakiegokolwiek modyfikacje lub zmiany z jakichkolwiek przyczyn (nie ma znaczenia, czy zmiany te zostały wprowadzone prawidłowo).

Jeśli dopuszcza to obowiązujące prawo, niniejsza gwarancja stanowi jedyną podstawę prawną w wypadku świadomego lub nieświadomego złamania warunków umowy lub dostawy produktu. Firma Playseat's ani jej przedstawiciele lub dostawcy nie odpowiadają za przypadkowe lub wtórne straty, o których nie wspomina się w niniejszej gwarancji.

ZÁRUKA

Děkujeme vám, že jste si koupili náš výrobek.

Firma Playseat ručí za to, že je výrobek bez vady materiálu a zpracování po dobu jednoho roku od data nákupu. Dojde-li k takové vadě během doby záruky, zdarma opravíme nebo vyměníme tento výrobek nebo jeho vadné části. Rozhodnutí o způsobu takové opravy nebo výměny záleží čistě na firmě Playseat.

Tato záruka nemá vliv na zákonná práva zákazníka podle příslušných národních zákonů.

Tato záruka platí:

- Tato záruka platí jen při předložení nákupního paragonu a platného záručního certifikátu, který obsahuje datum nákupu a jméno prodejce nebo dodavatele a při předložení vadného výrobku. Tyto dokumenty jsou neplatné v případě poškození nebo pozměnění.

Tato záruka je neplatná, jestliže byl výrobek poškozen následkem jakékoli z těchto příčin:

- Komerční užití (včetně pronájmu nebo výpůjčky), nehoda, běžné opotřebení nebo nesprávné použití. To zahrnuje, ale není omezeno na nedbalé jednání při použití výrobku pro jiný než jeho zamýšlený účel, nedodržení návodu k použití, k údržbě nebo k sestavení a použití výrobku jakýmkoli jiným způsobem, který neodpovídá příslušným místním technickým nebo bezpečnostním normám.
- Jakákoli úprava nebo změna výrobku z jakékoli příčiny, bez ohledu na to, zda byla provedena správně nebo ne.

Kde to umožňují příslušné zákony, tato záruka stanovuje váš jediný a výhradní právní prostředek v případě porušení smlouvy nebo porušení náležitostí a podmínek při dodání, výslovné nebo předpokládané, s ohledem na tento výrobek a ani firma Playseat, ani její prodejci nebo dodavatelé nejsou odpovědní za jakoukoli nahodilou nebo nepřímou ztrátu, která zde není uvedena.

保証書

本製品をご購入いただきありがとうございます。

プレイシートは、本製品をご購入されてから1年間、資材と製造技術に欠陥がない製品であることを保証します。本保証期間中に万が一欠陥が生じた場合には、無償で製品またはその欠陥部品を修理あるいは交換致します。修理あるいは交換に関する決定は、プレイシートに独自の裁量権があります。

この保証書は、該当する国内法令における消費者の法定の権利に影響を与えません。

本保証書では以下のことが適用されます。

- この保証書は、欠陥製品の購入日および小売業者または納入業者の名前が記載されている直接の購入証明書および有効な保証書を提出された場合のみに適用されます。書類が破損したり変更されたりしている場合は無効です。

本製品が以下のいずれかの結果により破損した場合、本保証書は無効です。

- 商用（レンタルまたは賃貸など）、事故、通常の損耗、または誤用。本保証書は、その本来の目的で製品を使用していない、使用、保守あるいは取り付けマニュアルに正しく従っていない、および該当する国内の技術基準または安全基準を遵守して製品を使用していない場合に適用されますが、制限されるものではありません。
- 理由に拘らず製品に少しでも改造または変更。それが適切に実行されているか否かは問いません。

適用法に該当する場合、この保証書は、契約違反、または本製品の供給に関する明示的または黙示的な契約条件の違反について唯一、独占的な法的手段を構成します。また、プレイシートあるいはその代理店または納入業者もここに記載されないあらゆる付随的または間接損害に対して責任はありません。

保證書

感謝您購買本產品!

自購買日起一年期內, Playseat 提供本產品之材料與製作瑕疵免費保固。若此等瑕疵於保固期間發生, 我們將免費修理或更換本產品或瑕疵零件。此等修理或替換之決策由 Playseat 酌情處理。

本保證書不影響相關國家法律賦予消費者的法定權利。

本保證書的有效條件如下:

- 必須同時出示原始購買證明、印有購買日期與零售店或供應商名稱的有效保證憑據以及瑕疵商品, 保證書始能生效。相關文件若損壞或塗改則屬無效。

若產品因下列原因而受損, 則本保證書將視為無效:

- 商業用途 (包括出租或租用)、意外、正常磨損或錯誤使用其中應包括但不限於, 因特定目的使用產品時有所疏忽、未能正確遵循使用、保養或安裝方法、以及使用產品的方式違反當地適用的技術或安全標準。
- 因任意原因對產品進行任何修改或更改, 無論是否正確執行

在適用法律允許的情況下, 若有違反合約或違反本產品之供應條款與細則者, 不論是明示或暗示者, 本保證書是您獨一無二的法律憑藉, Playseat 或其代理商或供應商不負責任任何在此未包含之非主要或間接損失。

JAMINAN

Kami mengucapkan terima kasih karena Anda telah membeli produk ini!

Playseat's menjamin bahwa produk ini terbebas dari bahan baku atau hasil kerja yang cacat dalam waktu satu tahun sejak tanggal pembelian awal. Seandainya terdapat kerusakan selama masa garansi, kami akan memperbaiki atau mengganti produk tersebut, ataupun suku cadang yang cacat tanpa dikenakan biaya. Keputusan dalam cara perbaikan atau penggantian tergantung kebijakan Playseat's.

Jaminan ini tidak mempengaruhi hak hukum konsumen berdasarkan hukum setempat yang berlaku.

Jaminan ini berlaku:

- Jaminan ini berlaku hanya dengan menunjukkan bukti asli pembelian dan kartu garansi yang berlaku, berisi tanggal pembelian dan nama toko atau pemasok, serta barang yang cacat tersebut. Dokumen-dokumen tersebut tidak berlaku apabila rusak atau diganti.

Jaminan ini tidak berlaku apabila kerusakan produk akibat salah satu hal berikut:

- Dipakai untuk komersial (seperti direntalkan atau disewakan), kecelakaan, atau aus patah secara wajar atau akibat penggunaan produk yang salah. Ini termasuk, tapi tidak terbatas pada, kelalaian dalam menggunakan produk tidak sebagaimana tujuannya, tidak mengikuti petunjuk dalam penggunaan, pemeliharaan atau pemasangan, dan menggunakan produk dengan cara yang bertentangan dengan standar teknis dan keselamatan setempat.
- Segala bentuk modifikasi atau perubahan pada produk untuk alasan apapun, baik dilakukan dengan cara yang benar maupun tidak.

Jika diizinkan oleh undang-undang yang berlaku, jaminan ini mencakup hak Anda untuk menempuh upaya hukum apabila terjadi pelanggaran atas kontrak atau pelanggaran atas syarat dan ketentuan pemasokan produk ini, baik secara tertulis atau tersurat, dan Playseat's, agennya atau pemasoknya tidak bertanggung jawab atas segala kerugian ringan ataupun berat yang tidak tercakup dalam jaminan ini.

JAMINAN

Terima kasih kerana membeli produk ini!

Playseat menjamin bahawa produk ini tidak mengandungi kecacatan bahan dan buatan selama tempoh satu tahun dari waktu pembelannya yang asal. Seandainya kecacatan berlaku dalam tempoh jaminan ini, kami akan membaiki atau menggantikan produk ini, atau bahagian(-bahagian)nya yang cacat, secara percuma. Keputusan tentang cara pembaikan atau penggantian terletak atas budi bicara Playseat sahaja.

Jaminan ini tidak menjejaskan hak statutori pengguna di bawah undang-undang negara yang berkenaan.

Jaminan ini sah:

- Jaminan ini sah hanya sekiranya bukti pembelian asal dan sijil jaminan yang sah dikemukakan, yang menunjukkan tarikh pembelian dan nama peruncit atau pembekal, bersama-sama produk yang cacat. Dokumen-dokumen ini tidak sah sekiranya rosak atau telah diubah.

Jaminan ini tidak sah jika produk rosak akibat mana-mana sebab yang berikut ini:

- Penggunaan komersial (termasuk menyewakannya), kemalangan, rosak rosot biasa, atau penyalahgunaan. Ini merangkumi tetapi tidak terhad kepada kelalaian penggunaan produk bagi tujuan yang dimaksudkan, kegagalan untuk mengikuti arahan penggunaannya, penyelenggaraannya atau pemasangannya, dan penggunaan produk dengan cara yang bertentangan dengan piawaian teknikal atau keselamatan tempatan.
- Sebarang pengubahsuaian atau apa jua jenis perubahan pada produk ini atas apa-apa sebab pun, dan sama ada dilakukan dengan betul ataupun tidak.

Jika dibenarkan di bawah undang-undang yang berkenaan, jaminan ini merupakan jalan undang-undang anda yang tunggal dan eksklusif seandainya berlaku mungkin kontrak atau mungkin syarat berhubung pembekalannya, sama ada secara nyata ataupun tersirat, bagi produk ini, dan Playseat mahupun ejennya tidak akan bertanggungjawab terhadap sebarang kerugian berkaitan atau kerugian turutan yang tidak diliputi di sini.

보증

이 제품을 구입해주셔서 감사합니다!

Playseat 는 이 제품 구입일로부터 1년간 이 제품의 재질 및 제조상의 결함에 대해 보증을 해드립니다. 이 보증기간중 결함이 발생하면, 무료로 제품이나 결함이 있는 부분을 수리 또는 교환해드립니다. 이러한 수리 및 교체에 대한 결정은 Playseat 가 단독 재량으로 판단합니다.

이 보증으로 인해 해당 국내법에 따른 소비자의 법적 권리가 영향을 받지 않습니다.

이 보증의 유효성은 다음과 같습니다.

- 이 보증은 구매 일자 와 판매업체의 이름이 기입된 구매 증빙 서류 원본과 유효한 보증서를 결함이 있는 제품과 함께 제출했을 경우에만 유효합니다. 이들 서류가 손상되거나 변경되었을 때는 유효성을 상실합니다.

제품이 다음과 같은 사유로 손상되었을 때는 보증 대상이 되지 않습니다.

- 상업적 사용 (임대 포함), 사고, 일반적인 마모 혹은 파열 또는 오용, 제품 사용을 하면서 원래 용도를 무시, 사용 및 유지관리 그리고 장착과 관련된 지침을 정확히 준수하는 데 실패, 적용 가능한 현재의 기술 또는 안전 표준에 벗어나는 방식으로 제품을 사용.
- 제품을 수정 및 변경한 행위 (그 이유나 수행 방식의 적절함과 무관).

적용 가능한 법률에 의해 허용되는 경우, 이 보증은 이 제품과 관련된 계약이나 공급 약관이 명시적 혹은 암시적으로 위반된 경우 고객 여러분의 유일하며 독점적인 법적 수단을 구성하며 Playseat 나 그 에이전트나 공급업체는 여기에 언급되지 않은 우발적이거나 결과적인 손실에 대해 책임을 지지 않습니다.

الضمان

شكراً لك على شراكتك لهذا المنتج!

تضمن لك Playseat خلو هذا المنتج من عيوب المواد الخام والتصنيع لمدة عام تبدأ من تاريخ الشراء الأول. في حالة حدوث هذه العيوب خلال فترة الضمان، فإننا سنلتزم بإصلاح أو استبدال المنتج أو الجزء (الأجزاء) المعيب بالمجان. لكن تظل Playseat هي الجهة الوحيدة التي يمكنها تقرير طبيعة عملية الإصلاح أو الاستبدال هذه.

لا يؤثر هذا الضمان على الحقوق القانونية للمستهلك التي يتمتع بها بموجب القوانين الوطنية المطبقة.

هذا الضمان صالح:

- يكون هذا الضمان صالح فقط عند تقديم مستندات الشراء الأصلية وشهادة صلاحية الضمان التي تحمل تاريخ الشراء واسم تاجر التجزئة أو المورد، ذلك بالإضافة إلى المنتج المعيب. تفقد هذه الوثائق صلاحيتها في حالة تعرضها للتلف أو التغيير.

يصبح هذا الضمان غير صالح في حالة تعرض المنتج للتلف الذي ينتج عن أي مما يلي:

- الاستخدام التجاري (بما في ذلك التأجير أو الاستئجار) أو التعرض لحادث أو للبلاء والتآكل بشكل طبيعي أو سوء الاستخدام. سيشمل ذلك العناصر التالية، دون التقيد بها، عدم الحرص على استخدام المنتج في الغرض المخصص له، والفشل في اتباع تعليمات استخدام أو صيانة أو تركيب المنتج، واستخدام المنتج بأي طريقة منافية لمعايير السلامة أو المعايير الفنية المحلية المطبقة.

- أي نوع من التعديل أو التغيير في المنتج لأي سبب كان وبغض النظر عن أدائه بشكل صحيح أو خاطئ.

ووفقاً لما تسمح به القوانين المطبقة، فإن هذا الضمان يعتبر هو المرجع القانوني الوحيد والخاص بالنسبة لك في حالة مخالفة بنود العقد أو مخالفة بنود وشروط التوريد الضمنية أو المصرح بها الخاصة بهذا المنتج، كما أن Playseat ووكلاءها أو الموردين التابعين لها لن يتحملوا المسؤولية عن أي حالة فقد عرضية أو مترتبة على حادث آخر ولا يشملها هذا الضمان.

Purchaser's Name: Naam van de koper: **Nom de l'acheteur:** Name des Kunden:
Nombre del Comprador: Ostja nima: **Pircēja uzvārds:** Pirkejas: **Imię i nazwisko nabywcy:** Jméno kupujícího: **購入者名:** 購買人姓名: **Nome acquirente:** Nome do comprador: **Фамилия покупателя:** Nama pembeli: **구매자 성명:** اسم المشتري:

Address: Adres: **Adresse:** Kunden-Adresse: **Dirección:** Address: **Adrese:** Adresas: **Adresa:**
住所: 地址: Indirizzu: **Endereço:** Адрес: **Alamat:** 주소: العنوان:

Date of Purchase: Datum van aankoop: **Date d'achat:** Verkoopsdatum:
Fecha de Compra: Ostu kuupäev: **Pārdošanas datums:** Pirkimo data: **Data zakupu:**
Datum nákupu: **購入日:** 購買日期: **Data di acquisto:** Data de compra: **Дата покупки:**
Tanggal pembelian: **Tarikh pembelian:** 구매일자: تاريخ الشراء:

Shop's Name & Adress: Naam en adres van de winkel: **Nom et adresse du magasin:**
Name und Adresse des Verkäufers: **Nombra/Dirección del punt de venta:** Kaupluse nimi ja aadress: **Veikala nosaukums un adrese:** Parduotuvės pavadinimas ir adresas: **Nazwa i adres sklepu:** Název prodejny a adresa: **店舗名および住所:** 商店名稱與地址:
Nome e indirizzo negozio: Designação & Endereço da Loja: **Название и адрес магазина:** **азина:** Nama & Alamat Toko: **Nama & Alamat Kedai:** 상점 이름 및 주소:
اسم المتجر وعنوانه:

Serial Number: Seriennummer: **No de serie:** Serien-Nummer: **Número de Serie:**
Seriennummer: **Partijas numurs:** Serijinis numeris: **Numer seryjny:** Sériové číslo:
シリアル番: 產品序號: **Número di serie:** Número de série: **Серийный номер:**
Nomor Seri: **Nombor Siri:** 일련 번호: رقم المسلسل:

Art. No: Art. nr.: **Izstrādājuma numurs:** Gaminio nr.: **Nr katalogowy:** Číslo zboží:
技術番: 貨號: **Num. art.:** Artigo n.º: **Артикул:** Nomor Artikel: **Nombor Barang:**
품목 번호: رقم الصنف: