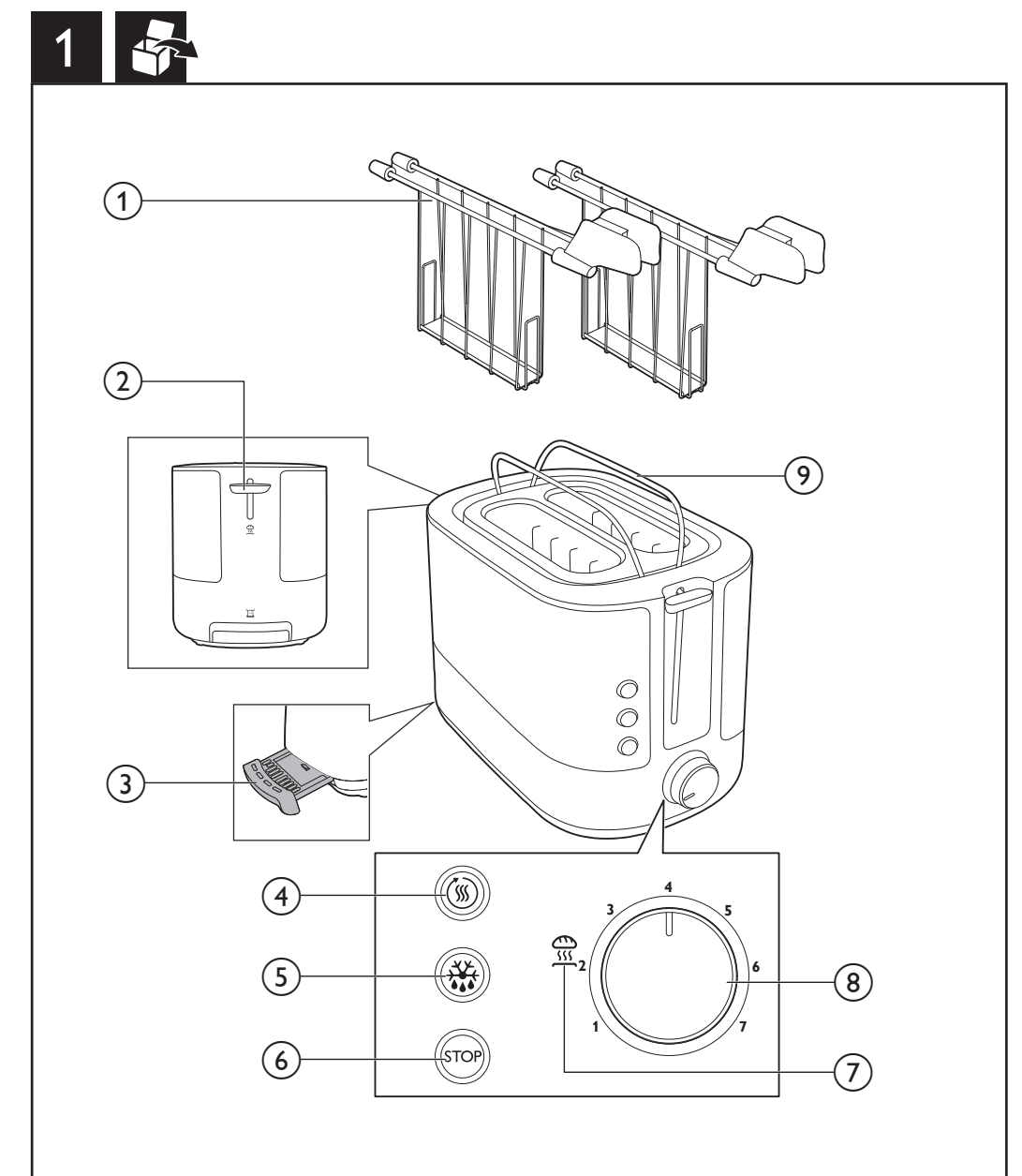
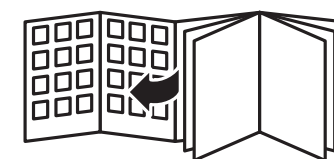


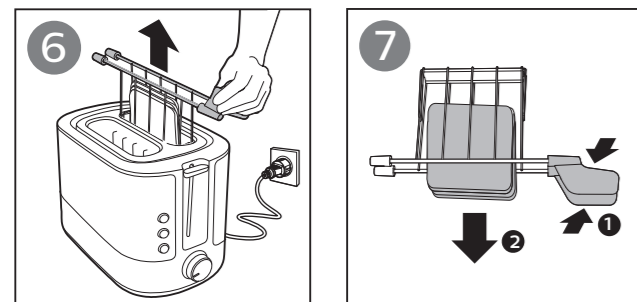
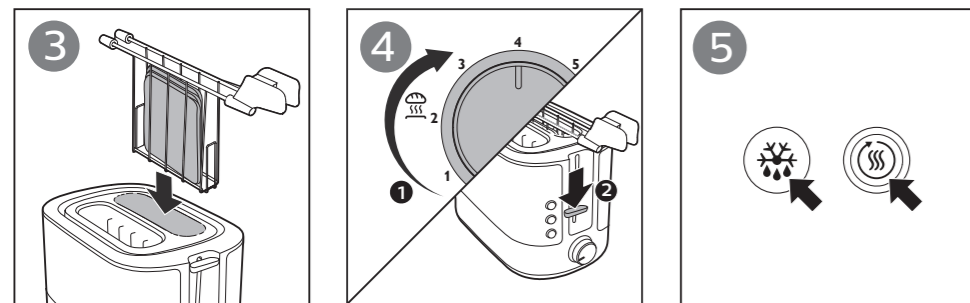
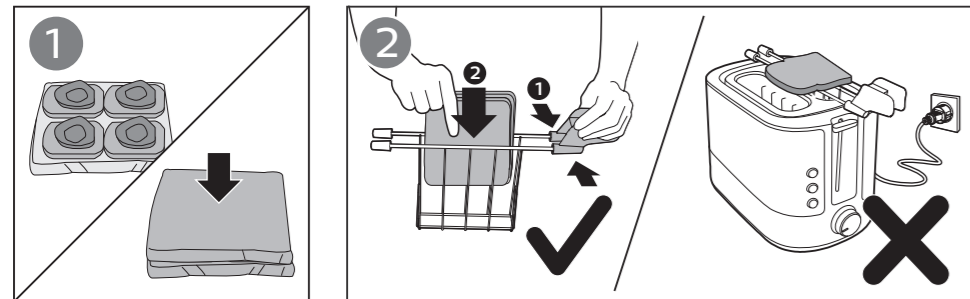
Questo manuale d'istruzione è fornito da trovaprezzi.it. Scopri tutte le offerte per [Philips HD2639](#) o cerca il tuo prodotto tra le [migliori offerte di Tostiere e Tostapane](#)



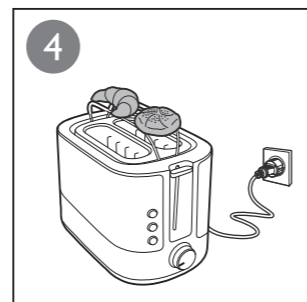
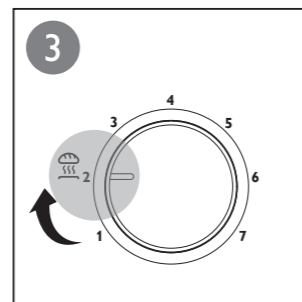
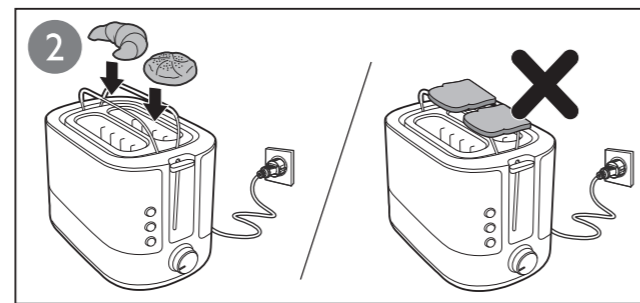
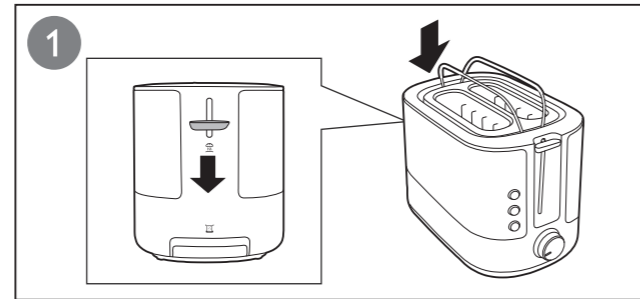
EN	User manual	7	IT	Manuale utente	14
ES	Manual del usuario	10	PT	Manual do utilizador	18



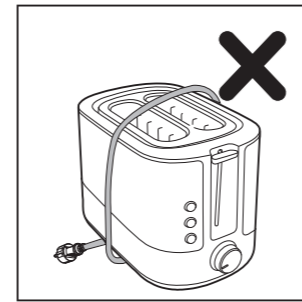
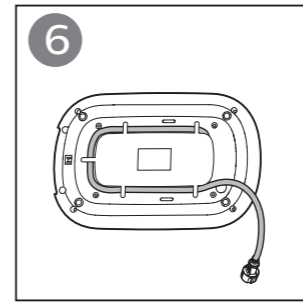
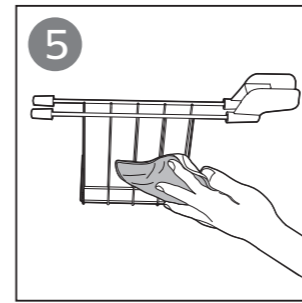
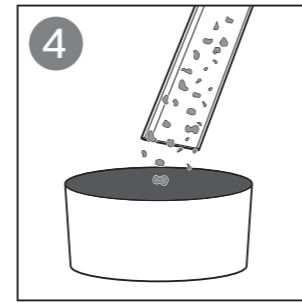
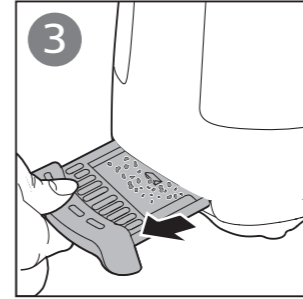
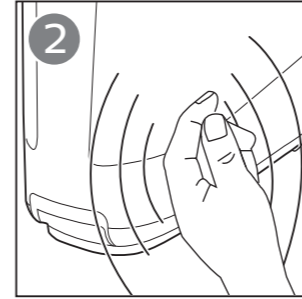
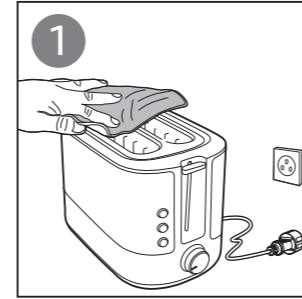
2



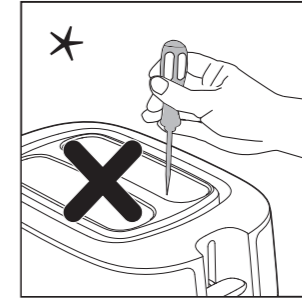
3



4



5



English

* Do not use any tool to clean the slot.

Español

* No utilice ninguna herramienta para limpiar la ranura.

Italiano

* Non utilizzare alcun utensile per pulire l'alloggiamento.

Português

* Não utilize nenhum utensílio para limpar a ranhura.

- ① Bread baskets with squeeze handle
- ② Warming rack lever
- ③ Crumb tray
- ④ Reheat button
- ⑤ Defrost button
- ⑥ Stop button
- ⑦ Bun warming setting
- ⑧ Browning control
- ⑨ Warming rack

1 Important

Read this important information leaflet carefully before you use the appliance and save it for future reference.

Danger

- Never immerse the appliance in water.
- Do not insert oversized foods and metal foil packages into the toaster, as this may cause fire or electric shock.

Warning

- If the power cord is damaged, you must have it replaced by Philips, a service centre authorized by Philips or similarly qualified persons in order to avoid a hazard.
- This appliance can be used by children aged from 8 years and above and persons with reduced physical, sensory or mental capabilities or

lack of experience and knowledge if they have been given supervision or instruction concerning use of the appliance in a safe way and understand the hazards involved. Children shall not play with the appliance. Cleaning and user maintenance shall not be made by children unless they are older than 8 and supervised.

- Keep the appliance and its cord out of reach of children less than 8 years.
- To avoid the risk of fire, frequently remove crumbs from the crumb tray (see User Manual Chapter “Cleaning”).
- Do not operate the appliance under or near curtains or other flammable materials or under wall cabinets, as this may cause fire.
- Check if the voltage indicated on the bottom of the appliance corresponds to the local power voltage before you connect the appliance.

- Do not let the appliance operate unattended.
- Do not place the dust cover or any other object on top of the toaster when the appliance is switched on or when it is still hot, as this can cause damage or fire.
- Immediately unplug the toaster if fire or smoke is observed.
- Keep the power cord away from hot surfaces.
- This appliance is only intended for toasting bread. Do not put any other ingredients in the appliance.
- The appliance is not intended to be operated by means of an external timer or a separate remote control system.
- Do not wind the power cord around the toaster after use or during storage as this may damage the cord.
- Only connect the appliance to an earthed wall socket.
- Do not let the power cord hang over the edge of the table or worktop on which the appliance stands.
- Always unplug the appliance after use.
- Do not place the toaster on a hot surface.
- The warming rack is only intended for warming up rolls or croissants. Do not put any other ingredients on the warming rack, as this may lead to a hazardous situation.
- Do not hold the appliance upside down and do not shake it to remove the crumbs.

Caution

- The toaster is intended for household use only and may only be used indoors. It is not intended for commercial or industrial use.

Electromagnetic fields (EMF)

This Philips appliance complies with all standards regarding electromagnetic fields (EMF). If handled properly and according to the instructions in this user manual, the appliance is safe to use based on scientific evidence available today.



This symbol on a product means that the product is covered by European Directive 2012/19/EU. Inform yourself about the local separate collection system for electrical and electronic

products. Follow local rules and never dispose of the product with normal household waste. Correct disposal of old products helps prevent negative consequences for the environment and human health..

2 Guarantee & service

If you need service or information or if you have a problem, please visit the Philips website at www.philips.com or contact the Philips Consumer Care Centre in your country (you can find its phone number in the worldwide guarantee leaflet). If there is no Consumer Care Centre in your country, go to your local Philips dealer.

Before first use

Put the toaster in a properly ventilated room and select the highest browning setting. Let the toaster complete a few toasting cycles without bread in it. This burns off any dust and prevents unpleasant smells.

Toast, reheat, or defrost bread or a sandwich (fig.2)

Note:

- Do not operate the appliance without the crumb tray.

To toast bread or a sandwich, follow the steps 1 to 7.

- Select a low setting (1-2) for lightly toasted bread or a sandwich.
- Select a high setting (5-7) for darkly toasted bread or a sandwich.

To reheat bread or a sandwich, press the reheat button (☺).

To defrost bread or a sandwich, press the defrost button (☼).

Note:

- If the bread is damp or if you have put a lot of ingredients between the slices, the appliance needs a longer toasting time.
- You can stop the toasting process at any time by pressing the stop button (STOP) on the toaster.
- The reheat function has a preset duration. The toasting time does not change when you turn the browning control to another setting.

Caution:

- If a sandwich or a slice of bread gets stuck inside the toaster, unplug the appliance and let it cool down before you try to remove the bread. Do not use a knife or a sharp tool, as these may cause damage to the heating elements.

Tip:

- Do not overfill the sandwich.
- Make sure the sandwiches or slices of bread go all the way down inside the baskets, for a good and even toasting result.
- Make sure the size of filling is similar to the slices of bread, for an even toasting result.
- You may use different browning settings when toasting different types of bread:
 - For dry, thin or stale bread, select a lower setting. This type of bread has less moisture and it will go brown quicker than moist, thick or fresh bread.
 - For fruit bread like raisin bread, select a lower setting.
 - For higher sugar content bread, select a lower setting.
 - For heavier textured bread like rye bread or whole wheat bread, select a higher setting.
- When you toast one slice of bread, browning of toast may be slightly varied from one side to the other.
- For bread that may have loose food bits, for example raisin bread and whole wheat bread, remove the loose bits before putting bread slices into the slot. This can avoid potential flame/smoke resulting from loose food bits dropping/sticking in the toaster chamber.

Bun warming (fig.3)

To warm buns, follow the steps below:

- ① Push down the warming rack lever to unfold the warming rack.
- ② Turn the browning control to the bun warming setting (☼).

Note:

- Never put the rolls to be warmed up directly on top of the toaster. Always use the warming rack to avoid damage to the toaster.

Cleaning (fig.4)

Warning:

- Never use scouring pads, abrasive cleaning agents or aggressive liquids to clean the appliance.

-
- ① Cestas para el pan con mango prensor
 - ② Palanca de la rejilla calientabollos
 - ③ Bandeja recogemigas
 - ④ Botón para recalentar
 - ⑤ Botón para descongelar
 - ⑥ Botón de parada
 - ⑦ Posición para calentar bollos
 - ⑧ Control de tostado
 - ⑨ Rejilla calientabollos

1 Importante

Antes de usar el aparato, lea atentamente este folleto de instrucciones que contiene información importante y consérvelo por si necesitara consultarlo en el futuro.

Peligro

- No sumerja nunca el aparato en agua.
- No introduzca en el tostador trozos de alimentos demasiado grandes ni envueltos en papel de aluminio, ya que podrían provocar un incendio o una descarga eléctrica.

Advertencia

- Si el cable de alimentación está dañado, debe ser sustituido por Philips o por un centro de servicio autorizado por Philips u otro personal cualificado, con el fin de evitar situaciones de peligro.

- Este aparato puede ser usado por niños a partir de ocho años, por personas con capacidad física, psíquica o sensorial reducida y por quienes no tengan los conocimientos y la experiencia necesarios siempre que lo hagan bajo supervisión o hayan recibido instrucciones sobre cómo utilizar el aparato de forma segura y conozcan los riesgos que conlleva su uso. No permita que los niños jueguen con el aparato. Los niños no deben llevar a cabo la limpieza ni el mantenimiento a menos que tengan más de 8 años o sean supervisados.
- Mantenga el aparato y el cable fuera del alcance de los niños menores de 8 años.
- Para evitar el riesgo de incendio, quite con frecuencia las migas de la bandeja recogemigas (consulte el capítulo "Limpieza" del manual de usuario).

- No utilice el aparato debajo o cerca de cortinas u otros materiales inflamables, ni debajo de armarios de pared, ya que podría provocar un incendio.
 - Antes de enchufar el aparato, compruebe si el voltaje indicado en la parte inferior del mismo se corresponde con el voltaje de red local.
 - No deje nunca el aparato en funcionamiento sin vigilancia.
 - No coloque la cubierta ni cualquier otro objeto sobre el tostador cuando el aparato esté encendido o esté aún caliente, ya que podría provocar daños o un incendio.
 - Desenchufe inmediatamente el aparato si observa fuego o humo.
 - Mantenga el cable de alimentación alejado de superficies calientes.
 - Este aparato solo está destinado para tostar pan. No coloque ningún otro ingrediente en el aparato.
 - El aparato no está diseñado para funcionar a través de un temporizador externo o con un sistema de control remoto adicional.
 - No enrolle el cable de alimentación alrededor de la tostadora después de utilizarla o cuando la guarde ya que podría dañar el cable.
- Precaución**
- El tostador está diseñado sólo para uso doméstico y se debe utilizar únicamente en interiores. No está diseñado para uso comercial o industrial.
 - Conecte el aparato sólo a un enchufe con toma de tierra.
 - No deje que el cable de alimentación cuelgue del borde de la mesa o encimera donde esté colocado el aparato.
 - Desenchufe siempre el aparato después de usarlo.

- No coloque el tostador sobre una superficie caliente.
- La rejilla calentabollos solo está diseñada para calentar bollos y croissants. No coloque ningún otro ingrediente en la rejilla calentabollos, ya que puede producirse una situación peligrosa.
- No dé la vuelta al aparato ni lo sacuda para quitar las migas.

Campos electromagnéticos (CEM)

Este aparato Philips cumple todos los estándares sobre campos electromagnéticos (CEM). Si se utiliza correctamente y de acuerdo con las instrucciones de este manual, el aparato se puede usar de forma segura según los conocimientos científicos disponibles hoy en día.



Este símbolo en un producto significa que el producto cumple con la directiva europea 2012/19/UE.

■ Infórmese sobre el sistema local de reciclaje de productos eléctricos y electrónicos. Siga la normativa local y nunca deseche el producto con la basura normal del hogar. El correcto desecho de los productos ayuda a evitar consecuencias negativas para el medioambiente y la salud humana.

2 Garantía y servicio

Si necesita ayuda, información o si tiene algún problema, visite la página Web de Philips en www.philips.com o póngase en contacto con el Servicio de Atención al Cliente de Philips en su país (hallará el número de teléfono en el folleto de la garantía). Si no hay servicio de atención al cliente en su país, diríjase al distribuidor Philips local.

Antes de utilizarlo por primera vez

Coloque el tostador en una habitación con la ventilación adecuada y seleccione la máxima intensidad de tostado. Deje que el tostador realice algunos ciclos de tostado sin pan. De esta forma se quema el polvo y se evitan olores desagradables.

Tostar, recalentar o descongelar pan y sándwiches (Fig. 2)

Nota:

- No utilice el aparato sin la bandeja recogemigas.

Para tostar pan o un sándwich, siga los pasos del 1 al 7.

- Seleccione una posición baja (1-2) si desea rebanadas de pan o sándwiches ligeramente tostados.
- Seleccione una posición alta (5-7) si desea rebanadas de pan o sándwiches muy tostados.

Para recalentar pan y sándwiches, pulse el botón para recalentar (☺) después de realizar el paso 3.

Para descongelar pan y sándwiches, pulse el botón para descongelar (☼) después de realizar el paso 3.

Nota:

- Si el pan está húmedo o si ha puesto demasiados ingredientes entre las rebanadas de pan, el tostador necesitará más tiempo.
- Puede detener el proceso de tostado en cualquier momento pulsando el botón de parada (STOP) del tostador.
- La función de recalentar tiene una duración predeterminada. El tiempo de tostado no cambia al girar el control de tostado a otra posición.

Precaución:

- Si un sándwich o una rebanada de pan se atasca en el interior del tostador, desenchufe el aparato y deje que se enfríe antes de intentar sacar el pan. No utilice un cuchillo ni una herramienta afilada, ya que puede provocar daños en las resistencias.

Consejo:

- No rellene el sándwich en exceso.
- Para que el pan quede bien tostado de manera uniforme, asegúrese de que los sándwiches o las rebanadas de pan queden bien introducidas dentro de las cestas.
- Asegúrese de que el tamaño del relleno es similar al de las rebanadas de pan para obtener un resultado óptimo de tostado.
- Puede utilizar diferentes posiciones de tostado para distintos tipos de pan:
 - Para pan seco, fino o duro, seleccione una intensidad más baja. Este tipo de pan es menos húmedo y se tostará antes que el pan húmedo, denso o recién hecho.
 - Para pan con fruta como el pan de pasas, seleccione una intensidad más baja.
 - Para pan con un mayor contenido en azúcar, seleccione una intensidad más baja.
 - Para pan con una textura más densa, como el pan de centeno o el pan de trigo integral, seleccione una intensidad más alta.
- Si tuesta una rebanada de pan, es posible que el tueste varíe ligeramente de un lado a otro.
- Para pan del que se puedan desprender pedazos, como el pan de pasas y el pan de trigo integral, retire los trozos sueltos antes de introducir las rebanadas en la ranura. De esta manera se evitan posibles llamas o el humo resultante del atasco de los pedazos caídos en la cámara de tostado.

Calentamiento de bollos (Fig. 3)

Para calentar bollos, siga estos pasos:

- ① Baje la palanca de la rejilla calentabollos para que esta se abra.
- ② Coloque el control de tostado en la posición para calentar bollos (☺).

Nota:

- No coloque nunca los bollos que desea calentar directamente encima del tostador. Use siempre la rejilla calentabollos para evitar daños en el tostador.

Limpieza (Fig. 4)**Advertencia:**

- No utilice estropajos, agentes abrasivos ni líquidos agresivos para limpiar el aparato.

El enchufe macho de conexión debe ser conectado solamente a un enchufe hembra de las mismas características técnicas del enchufe en materia

-
- ① Cestelli del pane con impugnatura a pinza
 - ② Leva della griglia scaldabriosche
 - ③ Vassoio raccoglibriciole
 - ④ Pulsante di riscaldamento
 - ⑤ Pulsante di scongelamento
 - ⑥ Pulsante di arresto
 - ⑦ Impostazione riscaldamento panini
 - ⑧ Controllo doratura
 - ⑨ Griglia scaldabriosche

1 Importante

Prima di utilizzare l'apparecchio, leggere attentamente questa brochure che contiene informazioni importanti e conservarla per eventuali riferimenti futuri.

Pericolo

- Non immergere mai l'apparecchio nell'acqua.
- Non inserire cibi troppo voluminosi o carta d'alluminio nell'apparecchio, per evitare il rischio di scintille o scariche elettriche.

Avviso

- Nel caso in cui il cavo di alimentazione fosse danneggiato dovrà essere sostituito da Philips, presso i centri autorizzati Philips, oppure da personale debitamente qualificato, per evitare situazioni pericolose.

- Quest'apparecchio può essere usato da bambini di età superiore agli 8 anni e da persone con capacità mentali, fisiche o sensoriali ridotte, prive di esperienza o conoscenze adatte a condizione che tali persone abbiano ricevuto assistenza o formazione per utilizzare l'apparecchio in maniera sicura e capiscano i potenziali pericoli associati a tale uso. Evitare che i bambini giochino con l'apparecchio. Le operazioni di pulizia e manutenzione possono essere effettuate solo da bambini di età superiore agli 8 anni.
- Tenere l'apparecchio e il relativo cavo lontano dalla portata di bambini di età inferiore agli 8 anni.
- Per evitare il rischio di incendi, rimuovere spesso le briciole dal relativo vassoio (vedere il capitolo del manuale dell'utente "Pulizia").

- Non utilizzare l'apparecchio in prossimità di tende o altri materiali infiammabili o sotto i pensili della cucina onde evitare il rischio di incendi.
- Prima di collegare l'apparecchio, controllare che la tensione indicata sulla parte inferiore dell'apparecchio corrisponda a quella locale.
- Non lasciare mai incustodito l'apparecchio in funzione.
- Non posizionare il coperchio antipolvere o qualsiasi altro oggetto sul tostapane quando l'apparecchio è acceso o è ancora caldo onde evitare il rischio di danneggiamenti o incendi.
- Nel caso si notino fumo o fiamme, togliere immediatamente la spina dalla presa di corrente.
- Tenere il cavo di alimentazione lontano da superfici calde.
- Questo apparecchio deve essere utilizzato

solo per tostare il pane. Non inserire altri ingredienti all'interno dell'apparecchio.

- Questo apparecchio non è stato progettato per essere utilizzato in abbinamento a un timer esterno o a un sistema separato con telecomando a distanza.
- Non avvolgere il cavo di alimentazione intorno al tostapane dopo l'uso o quando si ripone l'apparecchio poiché questo potrebbe danneggiare il cavo.

Attenzione

- Il tostapane è destinato esclusivamente a uso domestico e deve essere usato all'interno. Non è stato progettato per l'utilizzo commerciale o industriale.
- Collegare l'apparecchio esclusivamente a una presa a muro con messa a terra.
- Assicurarsi che il cavo di alimentazione non penda

dal bordo del tavolo o dal piano di lavoro su cui è posizionato l'apparecchio.

- Dopo l'utilizzo, scollegare sempre l'apparecchio.
- Non appoggiare il tostapane su una superficie calda.
- La griglia scaldabriosche è stata progettata solo per scaldare panini e briosche. Non posizionare altri ingredienti sulla griglia scaldabriosche onde evitare situazioni pericolose.
- Non capovolgere l'apparecchio e non scuoterlo per svuotare le briciole.

Campi elettromagnetici (EMF)

Questo apparecchio Philips è conforme a tutti gli standard relativi ai campi elettromagnetici (EMF). Se utilizzato in maniera appropriata e secondo quanto riportato nel manuale di istruzioni, l'apparecchio risulta sicuro in conformità alle prove scientifiche disponibili ad oggi.

Riciclaggio



Questo simbolo indica che il prodotto non può essere smaltito con i normali rifiuti domestici (2012/19/UE).

■ Ci sono due situazioni in cui potete restituire gratuitamente il prodotto vecchio a un rivenditore:

Quando acquistate un prodotto nuovo, potete restituire un prodotto simile al rivenditore.

Se non acquistate un prodotto nuovo, potete restituire prodotti con dimensioni inferiori a 25 cm (lunghezza, altezza e larghezza) ai rivenditori con superficie dedicata alla vendita di prodotti elettrici ed elettronici superiore ai 400 m².

In tutti gli altri casi, attenetevi alle normative di raccolta differenziata dei prodotti elettrici ed elettronici in vigore nel vostro paese: un corretto smaltimento consente di evitare conseguenze negative per l'ambiente e per la salute.

2 Garanzia e assistenza

Per ricevere ulteriori informazioni, richiedere assistenza o risolvere eventuali problemi, visitare il sito Web Philips all'indirizzo www.philips.com oppure contattare il centro assistenza clienti Philips di zona (il numero di telefono è riportato nell'opuscolo della garanzia). Se nel proprio paese non è presente alcun centro di assistenza clienti, rivolgersi al proprio rivenditore Philips.

Prima di utilizzare l'apparecchio per la prima volta

Mettere il tostapane in una stanza correttamente ventilata e scegliere l'impostazione di doratura più alta. Lasciare che il tostapane completi alcuni cicli di tostatura senza inserire il pane. Questo consente di bruciare eventuali residui di polvere e di evitare che si creino odori sgradevoli.

Tostatura, riscaldamento o scongelamento di pane o sandwich (fig. 2)

Nota:

- Non utilizzare l'apparecchio senza il vassoio raccoglibriciole.
- Per tostare il pane o un sandwich, seguire i passaggi da 1 a 7.
- Selezionare un'impostazione bassa (1-2) per ottenere una tostatura leggera.
 - Selezionare un'impostazione alta (5-7) per pane o sandwich ben dorati.

Per scaldare il pane o un sandwich, premere il pulsante di riscaldamento (☀️) dopo il passaggio 3.

Per scongelare il pane o un sandwich, premere il pulsante di scongelamento (❄️) dopo il passaggio 3.

Nota:

- Se il pane è umido o se le fette sono state farcite con una grande quantità di ingredienti, l'apparecchio impiega un tempo maggiore per la tostatura.
- Per interrompere in qualsiasi momento il processo di tostatura, è sufficiente premere il pulsante di arresto (**STOP**) del tostapane.
- La funzione di riscaldamento ha una durata preimpostata. Il tempo di tostatura non cambia quando si sposta il controllo della doratura su un'altra impostazione.

Attenzione:

- Se un sandwich o una fetta di pane si incastrano all'interno del tostapane, scollegare l'apparecchio e lasciarlo raffreddare prima di provare a rimuovere il pane. Non utilizzare un coltello o un oggetto appuntito al fine di evitare danni alle resistenze.

Suggerimento:

- Non farcire eccessivamente il sandwich.
- Per ottenere una tostatura uniforme e di buona qualità, assicuratevi che i panini o le fette di pane siano inseriti fino in fondo ai cesti.
- Per ottenere un risultato di tostatura omogeneo, assicurarsi che la quantità della farcitura sia simile alle dimensioni delle fette di pane.
- È possibile utilizzare diverse impostazioni di doratura per la tostatura di tipi diversi di pane:
 - Per pane asciutto, sottile o raffermo, selezionare un'impostazione più bassa. Questo tipo di pane contiene meno umidità e diventerà dorato più rapidamente rispetto a quello umido, spesso o fresco.
 - Per pane che contiene frutta, come il pane all'uva passa, selezionare un'impostazione più bassa.

- Per pane con un più alto contenuto di zucchero, selezionare un'impostazione più bassa.
- Per pane con una consistenza più pesante come il pane di segale o il pane integrale, scegliere un'impostazione più alta.
- Quando si tosta una fetta singola di pane, la doratura potrebbe essere leggermente diversa da un lato all'altro.
- Per il pane che contiene ingredienti aggiuntivi, ad esempio il pane all'uva passa e il pane integrale, rimuovere le parti che potrebbero staccarsi prima di inserire le fette nell'apposito alloggiamento. Questo può evitare potenziali fiamme/fumo derivanti da parti di cibo che si staccano cadendo o attaccandosi alla camera di tostatura.

Riscaldamento panini (fig. 3)

Per scaldare i panini, seguire i passaggi seguenti:

- ① Premere verso il basso la leva della griglia scaldabriosche per aprirla.
- ② Impostare il controllo della doratura sull'impostazione riscaldamento panini (☀️).

Nota:

- Non mettere mai i panini da riscaldare direttamente sulla parte superiore del tostapane. Usare sempre la griglia scaldabriosche per evitare danni al tostapane.

Pulizia (fig. 4)

Avvertenza

- Non usare mai pagliette, detersivi abrasivi, o liquidi aggressivi per pulire l'apparecchio.

-
- ① Cestos de pão com pega de aperto
 - ② Manípulo da grelha de aquecimento
 - ③ Tabuleiro das migalhas
 - ④ Botão de reaquecimento
 - ⑤ Botão de descongelação
 - ⑥ Botão de paragem
 - ⑦ Regulação para aquecimento de pão
 - ⑧ Controlo de torragem
 - ⑨ Grelha de aquecimento

1 Importante

Leia cuidadosamente este folheto de informações importantes antes de utilizar o aparelho e guarde-o para uma eventual consulta futura.

Perigo

- Nunca imerja o aparelho em água.
- Não introduza alimentos muito grandes nem embalagens de alumínio na torradeira para evitar o risco de incêndio ou de choque elétrico.

Aviso

- Se o cabo de alimentação estiver danificado, deve ser sempre substituído pela Philips, por um centro de assistência autorizado da Philips ou por pessoal devidamente qualificado para se evitarem situações de perigo.

- Este aparelho pode ser utilizado por crianças com idade igual ou superior a 8 anos e por pessoas com capacidades físicas, sensoriais ou mentais reduzidas, ou com falta de experiência e conhecimento, caso sejam supervisionadas ou lhes tenham sido dadas instruções relativas à utilização segura do aparelho e se tiverem sido alertadas para os perigos envolvidos. As crianças não podem brincar com o aparelho. A limpeza e a manutenção não podem ser efetuadas por crianças, a não ser que tenham idade superior a 8 anos e sejam supervisionadas.
- Mantenha o aparelho e o seu cabo fora do alcance de crianças com idade inferior a 8 anos.
- Para evitar o risco de incêndio, retire com frequência as migalhas que se acumulam no tabuleiro (consulte o

Capítulo "Limpeza" no manual do utilizador).

- Não ligue o aparelho por baixo ou perto de cortinas ou de outros materiais inflamáveis nem sob armários de parede, para evitar o risco de incêndio.
- Verifique se a voltagem indicada na parte inferior do aparelho corresponde à voltagem elétrica local, antes de ligar o aparelho.
- Não deixe o aparelho a funcionar sem vigilância.
- Não coloque a cobertura contra pó ou qualquer outro objeto sobre a torradeira quando o aparelho estiver ligado ou enquanto estiver quente, para evitar o risco de danos ou incêndio.
- Desligue imediatamente a torradeira da corrente se observar chamas ou fumos.
- Mantenha o cabo de alimentação afastado de superfícies quentes.
- Este aparelho destina-se apenas a torrar pão.

Não coloque outros ingredientes no aparelho.

- O aparelho não se destina a ser operado através de um temporizador externo, nem de um sistema de controlo remoto independente.
- Não enrole o cabo de alimentação à volta da torradeira depois da utilização nem durante o armazenamento, pois isto pode danificar o cabo.

Atenção

- Esta torradeira destina-se unicamente a uma utilização doméstica e dentro de casa. Não se destina a utilizações comerciais nem industriais.
- Ligue o aparelho apenas a uma tomada com ligação à terra.
- Não deixe que o cabo de alimentação fique pendurado na extremidade da mesa ou bancada onde o aparelho está colocado.

- Desligue sempre da corrente após cada utilização.
- Não coloque a torradeira sobre uma superfície quente.
- A grelha de aquecimento destina-se apenas ao aquecimento de pãezinhos ou de croissants. Não coloque quaisquer outros ingredientes na grelha de aquecimento, pois isto pode criar uma situação de perigo.
- Não vire a torradeira ao contrário nem a sacuda para retirar as migalhas.

Campos eletromagnéticos (CEM)

Este aparelho Philips respeita todas as normas relacionadas com campos eletromagnéticos (CEM). Se manuseado corretamente e de acordo com as instruções fornecidas neste manual do utilizador, o aparelho pode ser utilizado em segurança com base em provas científicas disponíveis atualmente.



Este símbolo num produto significa que o produto está abrangido pela Diretiva Europeia 2012/19/UE.

Informe-se acerca do sistema de recolha seletiva local para produtos elétricos e eletrónicos. Siga as regras locais e nunca elimine o produto juntamente com os resíduos domésticos comuns. A eliminação correta de produtos usados ajuda a evitar consequências prejudiciais para o meio ambiente e para a saúde pública.

2 Garantia e assistência

Se precisar de assistência ou informações ou se tiver algum problema, visite o Web site da Philips em www.philips.com ou contacte o Centro de Apoio ao Cliente da Philips no seu país (pode encontrar o número de telefone no folheto da garantia mundial). Se não existir um Centro de Assistência ao Cliente no seu país, dirija-se ao representante local da Philips.

Antes da primeira utilização

Coloque a torradeira num espaço devidamente ventilado e seleccione o grau de torragem mais alto. Deixe a torradeira completar alguns ciclos de torragem sem pão. Isto elimina eventuais acumulações de pó e evita cheiros desagradáveis.

Torrar, aquecer ou descongelar pão ou preparar tostas (fig. 2)

Nota:

- Não utilize o aparelho sem o tabuleiro das migalhas.

Para torrar pão ou preparar tostas, siga os passos de 1 a 7.

- Seleccione uma regulação baixa (1-2) para pão ou tostas ligeiramente tostados.
- Seleccione uma regulação alta (5-7) para pão ou tostas bastante tostados.

Para aquecer pão ou uma tosta, prima o botão de reaquecimento (☺) após o passo 3.

Para descongelar pão ou uma tosta, prima o botão de descongelação (☼) após o passo 3.

Nota:

- Se o pão estiver húmido ou se tiver colocado muitos ingredientes no meio das fatias, o aparelho precisa de um pouco mais de tempo de torragem.
- Pode interromper o processo de torragem em qualquer momento, premindo o botão de paragem (STOP) da torradeira.
- A função de aquecimento tem uma duração predefinida. O tempo de torragem não é alterado quando roda o controlo de torragem para outra definição.

Atenção:

- Se uma fatia de pão ou uma tosta ficar presa dentro da torradeira, desligue a ficha do aparelho e deixe-o arrefecer antes de tentar retirar o pão. Não utilize uma faca nem um objecto afiado, pois estes poderão causar danos nas resistências.

Sugestão:

- Não encha a tosta em demasia.
- Certifique-se de que as tostas ou fatias de pão entram completamente nos cestos para um resultado perfeito e uniforme.
- Assegure-se de que o tamanho do recheio é semelhante ao das fatias de pão, para um resultado de torragem uniforme.
- Pode utilizar diferentes regulações de torragem para torrar diferentes tipos de pão:
 - Para pão seco, fino ou duro, selecione uma regulação mais baixa. Este tipo de pão tem menos humidade e fica torrado mais rapidamente do que pão húmido, grosso ou fresco.
 - Para pão com frutas como pão de passas, selecione uma regulação mais baixa.
 - Para pão com um teor mais elevado de açúcar, selecione uma regulação mais baixa.
 - Para pão com uma textura mais consistente, como pão de centeio ou de trigo integral, selecione uma regulação mais elevada.
- Ao torrar uma fatia de pão, a cor da torragem poderá variar ligeiramente de um lado para o outro.
- Para pão que possa conter bocados soltos de alimentos, por exemplo, pão de passas e pão de trigo integral, remova os bocados soltos antes de colocar as fatias na ranhura. Isto pode evitar o risco de chamas/fumo resultante de bocados soltos de alimentos que ficam caídos ou colados na câmara de torragem.

Aquecimento de pães (fig. 3)

Para aquecer pães, siga os passos abaixo:

- ① Pressione o manípulo da grelha de aquecimento para abrir a respetiva grelha.
- ② Rode o controlo de torragem para a regulação para aquecimento de pão (☞).

Nota:

- Nunca coloque os pãezinhos a aquecer diretamente em cima da torradeira. Utilize sempre a grelha de aquecimento para evitar danificar a torradeira.

Limpeza (fig. 4)**Aviso:**

- Nunca utilize esfregões, agentes de limpeza abrasivos ou líquidos agressivos para limpar o aparelho.

