



## USER'S MANUAL



**ENTHOO PRO**  
ENTHOO SERIES

**PHANTEKS**  
DESIGNED IN THE NETHERLANDS



# INTRODUCTION

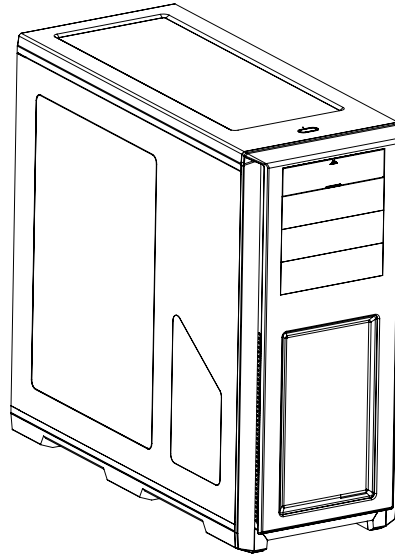
Congratulations on your purchase of the Phanteks Enthoo Series Case and welcome to the User's Guide. Phanteks believes that meaningful designs are created through the fusion of form and function.

## **Caution**

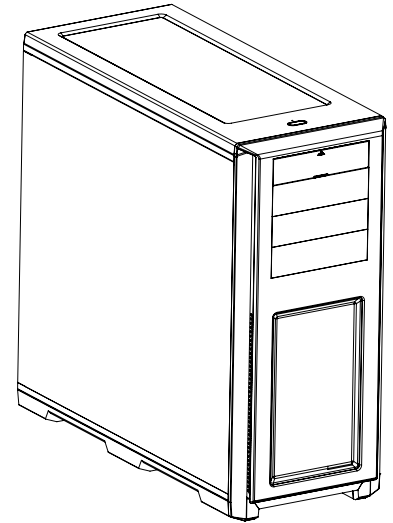
*Please take a moment to carefully go through the installation guide. Phanteks will not take responsibility for any damages incurred due to incorrect installation and incorrect usage of this product. Thank you.*

## **ENTHOO PRO**

The Enthoo Pro, a budget friendly full tower with great watercooling capabilities. The entry level of the Enthoo Series, the Pro features multiple radiators support, extensive cooling possibilities, and upgrade capabilities.



Model: PH-ES614P



Model: PH-ES614PC

# TABLE OF CONTENTS

1. SPECIFICATIONS .....	5
2. EXPLODED VIEW .....	6
3. ACCESSORIES .....	8
4. BRACKETS .....	9
5. I/O PORTS .....	10
6. CONNECTIONS .....	11
7. CHASSIS DISASSEMBLY .....	12
8. PANEL REMOVAL .....	15
9. MOTHERBOARD INSTALLATION .....	17
10. POWER SUPPLY COVER INSTALLATION .....	18
11. POWER SUPPLY INSTALLATION .....	20
12. FILTERS REMOVAL .....	21
13. FANS COMPATIBILITY .....	22
14. SSD MOUNTING LOCATION .....	23
15. SSD/ODD INSTALLATION .....	24
16. HARD DRIVE INSTALLATION .....	25
17. WATERCOOLING INSTALLATION .....	27
18. PWM HUB INSTALLATION .....	31
19. OPTIONAL ACCESSORIES .....	35
20. SUPPORT AND SERVICES .....	36

# 1. SPECIFICATIONS

## CASE SPECIFICATIONS

<b>Dimension</b>	235 mm x 535 mm x 550 mm (W x H x D)
<b>Form Factor</b>	Full tower
<b>Material(s)</b>	Brushed plastic, Steel chassis
<b>Motherboard support</b>	ATX, EATX, mATX, SSI EEB
<b>Weight</b>	
<b>Front I/O</b>	2x USB 3.0, 2x USB 2.0, Mic, Headphone
<b>Side window</b>	Yes, split-window design

## EXPANSION & DRIVE BAYS

<b>Expansion slots</b>	8
<b>External 5.25"</b>	3
<b>Internal 3.5"</b>	6 (2x 3HDD cages)
<b>Internal 2.5"</b>	7 (1x SSD Brackets)

## COOLING

	120 mm	140 mm	200mm
<b>Front</b>	2x	2x	1x (included)
<b>Top</b>	3x	3x	1x
<b>Rear</b>	1x	1x(1x included)	-
<b>Bottom</b>	2x	1x	-
<b>HDD</b>	2x	-	-

## LIQUID COOLING

	120 mm radiator	140 mm radiator
<b>Front</b>	Up to 240	-
<b>Top</b>	Up to 360	Up to 420
<b>Rear</b>	120	140
<b>Bottom</b>	Up to 240	140

## PH-F140SP (included)

<b>Speed (rpm)</b>	1200 ± 250 rpm
<b>Max Airflow</b>	82.1 CFM
<b>Static Pressure</b>	1.33mm H2O
<b>Acoustical Noise</b>	19 dB

## PH-F200SP (included)

<b>Speed (rpm)</b>	850 ±250 rpm
<b>Max Airflow</b>	110.1 CFM
<b>Static Pressure</b>	1.04mm H2O
<b>Acoustical Noise</b>	25dB

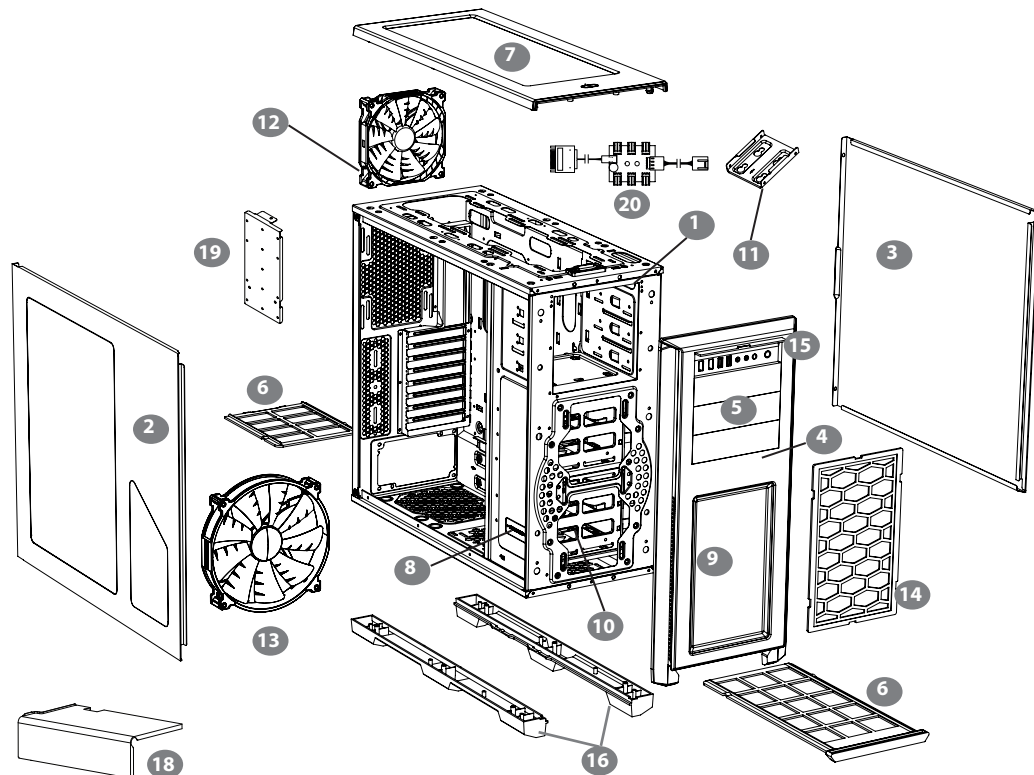
## CLEARANCE

<b>Graphic card</b>	347 mm
<i>Without HDD cages</i>	472 mm
<b>CPU cooler</b>	193 mm
<b>Cable management</b>	27 mm (39mm at PSU area)
<b>Radiator Clearance</b>	65mm to motherboard

## Model number

<i>Window</i>	PH-ES614P
<i>Windowless</i>	PH-ES614PC
<b>Warranty</b>	5 Years

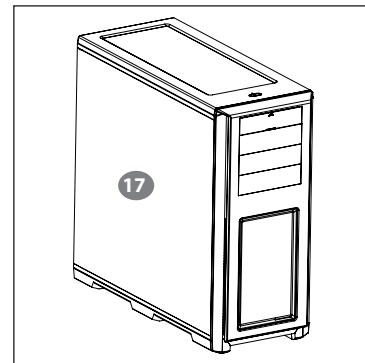
## 2. EXPLODED VIEW



\*included with the PH-ES614P Models only

Model: PH-ES614P

1. Chassis
2. Window Left Side Panel (PH-ES614P)
3. Right Side Panel
4. Front Panel
5. ODD Cover
6. Bottom Dust Filters
7. Top Panel
8. Phanteks Logo Plate
9. Front Mesh cover
10. Hard Drive Cage
11. SSD Bracket
12. PH-F140
13. PH-F200
14. Front dust filters
15. I/O Ports
16. Bottom feet
17. Closed Left Side Panel (PH-ES614PC)
18. PSU Cover (PH-ES614P)
19. Reservoir Bracket (PH-ES614P)
20. PWM Hub



Model: PH-ES614PC

1. Châssis
2. Panneau latéral gauche
3. Panneau latéral droit
4. Panneau frontal
5. Couverture du ODD
6. Panneau supérieur
7. Filtres de poussière inférieurs
8. Plaque du logo Phanteks
9. Couverture de grille du panneau frontal
10. Enclos du disque dur
11. Support SSD
12. PH-F140
13. PH-F200
14. Filtres à poussière avant
15. Ports E/S
16. Pieds inférieurs
17. Panneau latéral gauche fermé
18. Couverture de l'unité d'alimentation
19. Support du réservoir
20. Le hub PWM

1. Gehäuse
2. Linke Seitenblende
3. Rechte Seitenblende
4. Frontblende
5. Abdeckung für optisches Laufwerk
6. Deckblende
7. Untere Staubfilter
8. Phanteks-Logoplatte
9. Vordere Gitterabdeckung
10. Festplattenkäfig
11. SSD-Halterung
12. PH-F140
13. PH-F200
14. Staubfilter an der Vorderseite
15. E/A-Anschlüsse
16. Standfüße
17. Linke Seitenwand, geschlossen
18. Netzteilabdeckung
19. Reservoir-Halterung
20. PWM-Hub

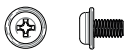




1. Telaio
2. Pannello laterale sinistro
3. Pannello laterale destro
4. Pannello frontale
5. Coperchio ODD
6. Pannello superiore
7. Filtri antipolvere inferiori
8. Piastra logo Phanteks
9. Copertura di rete frontale
10. Cage disco rigido
11. Staffa SSD
12. PH-F140
13. PH-F200
14. Filtri antipolvere frontali
15. Porte I/O
16. Piedini inferiori
17. Pannello laterale sinistro chiuso
18. Coperchio alimentazione
19. Staffa serbatoio
20. L'hub PWM







1. Chassi
2. Painel Lateral Esquerdo
3. Painel Lateral Direito
4. Painel frontal
5. Cobertura ODD
6. Painel Superior
7. Filtros de Pó Inferiores
8. Placa de Logotipo Phanteks
9. Tampa de malha frontal
10. Berço do Disco Rígido
11. Suporte do SSD
12. PH-F140
13. PH-F200
14. Filtros frontais de poeira
15. Portas I/O (entrada/saída)
16. Suportes inferiores
17. Painel lateral esquerdo fechado
18. Cobertura PSU
19. Suporte do Reservatório
20. O PWM Hub




1. Chasis
2. Panel lateral izquierdo
3. Panel lateral derecho
4. Panel frontal
5. Cubierta de la unidad de disco óptico
6. Panel superior
7. Filtros de polvo inferiores
8. Placa con logotipo de Phanteks
9. Cubierta de malla frontal
10. Compartimento de disco duro
11. Soporte de unidad de estado sólido
12. PH-F140
13. PH-F200
14. Filtros para polvo delanteros
15. Puertos de E/S
16. Pies inferiores
17. Panel lateral izquierdo cerrado
18. Tapa de la fuente de alimentación
19. Soporte del depósito
20. El conector de modulación

1. Behuizing
2. Linker zijpaneel
3. Rechter zijpaneel
4. Voorpaneel
5. ODD deksel
6. Toppaneel
7. Bodem stoffilter
8. Phanteks logoplaat
9. Voorzijde mesh deksel
10. Harde schijf kooi
11. SSD beugel
12. PH-F140
13. PH-F200
14. Stof filter (voor)
15. Aansluitingen (voor)
16. Bodem voet
17. Gesloten linker zijpaneel
18. Voeding kap
19. Reservoir beugel
20. PWM Hub

### 3. ACCESSORIES

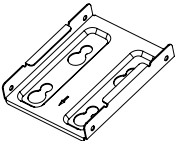
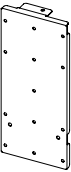
ITEM	DESCRIPTION	USE	QTY
	Screw M3 x 5mm	Motherboard/ ODD/SSD	23
	Stand Off Screws	Motherboard	2
	Screw 6-32 x 6mm	PSU, Brackets	5
	Thumb Screws 6-32 x 6mm	PSU, Brackets, HDD cages	3
	Screw 6-32 x 31mm	Front/HDD fans	10

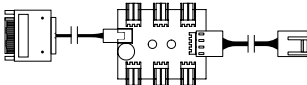
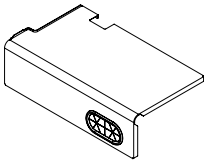
ITEM	DESCRIPTION	USE	QTY
	Screw 5 x 10KT	Fan installation	12
	CM6 #11	HDD	12
	Screw M4 x 8mm	Reservoir	8
	KM6 #6	Reservoir bracket	3
	PWM6# x 6mm	Hook-n-Loop Screw	2
	CM6 #5	Pumpbracket upgrade	5

ITEM	DESCRIPTION	USE	QTY
	150mm	Zip Tie	10
	188 x 10 x 1.8mm	Hook n Loop (long)	1
	110 x 10 x 1.8mm	Hook n Loop (short)	1



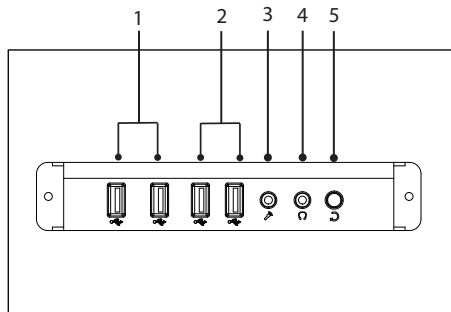
## 4. BRACKETS

	<p><b>SSD Bracket (included)</b> Support SSD SSD-Halterung Staffa SSD Suporte do SSD Soporte de unidad de estado sólido SSD beugel</p>
	<p><b>Reservoir Bracket (included)</b> Support du réservoir Reservoir-Halterung Staffa serbatoio Suporte do Reservatório Soporte del depósito Reservoir beugel</p>

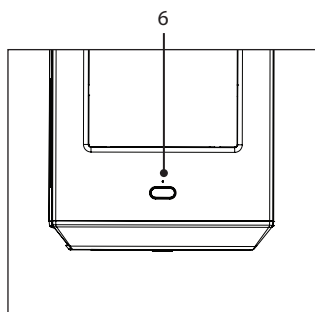
	<p><b>PWM Hub (included)</b> Le hub PWM PWM-Hub L'hub PWM O PWM Hub El conector de modulación PWM Hub</p>
	<p><b>PSU Cover (PH-ES614P)</b> Couvercle de l'unité d'alimentation Netzteilabdeckung Coperchio alimentazione Cobertura PSU Tapa de la fuente de alimentación Voeding kap</p>

## 5. I/O PORTS AND FRONT PANEL

FRONT VIEW



TOP VIEW



**\*\* See page 11 for connection details.**

**\*\* Voir page 11 pour les détails de connexion**

**\*\* Einzelheiten zum Anschließen finden Sie auf Seite 11.**

**\*\* Fare riferimento a pagina 11 per dettagli sul collegamento.**

**\*\* Ver pagina 11 para detalhes de conexão.**

**\*\* Consulte la página 11 para obtener información sobre la conexión.**

**\*\* Zie pagina 11 voor aansluiting details**

1. USB 3.0
2. USB 2.0
3. Microphone
4. Headphone
5. Power Reset
6. Power Button/HDD LED

1. USB 3.0
2. USB 2.0
3. Mikrofon
4. Kopfhörer
5. Reset
6. LED-Ein-/Ausschalter
7. Ein-/Austaste

1. USB 3.0
2. USB 2.0
3. Microphone
4. Casque
5. Réinitialisation de l'alimentation
6. Bouton d'alimentation

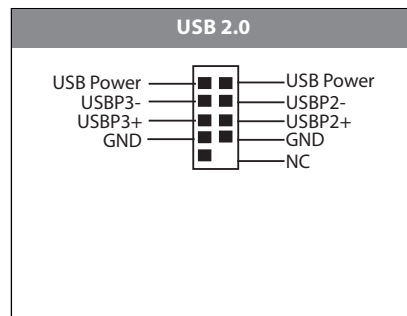
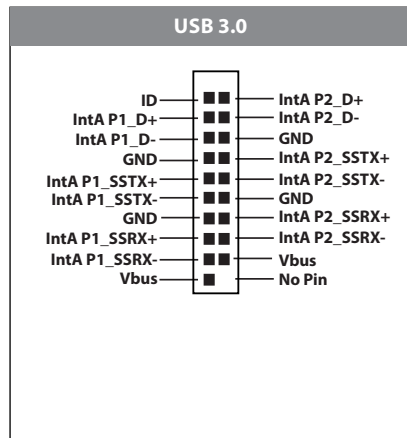
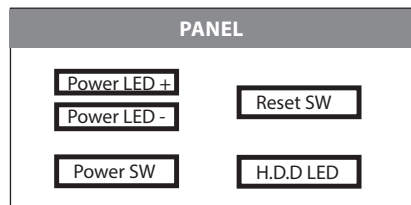
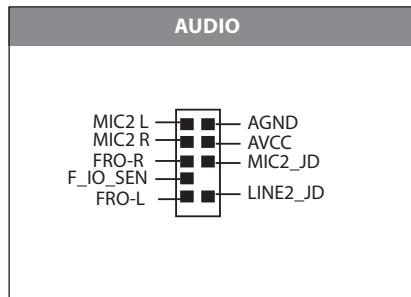
1. USB 3.0
2. USB 2.0
3. Microfone
4. Fone de ouvido
5. Redefinição de Energia
6. Botão de Alimentação

1. USB 3.0
2. USB 2.0
3. Microfono
4. Cuffie
5. Ripristino alimentazione
6. Tasto d'alimentazione

1. USB 3.0
2. USB 2.0
3. Microfófono
4. Cascos
5. Resetear
6. Botón de alimentación

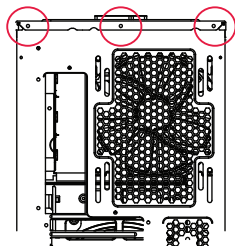
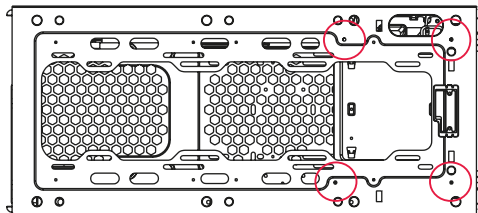
1. USB 3.0
2. USB 2.0
3. Microfoon
4. Hoofdtelefoon
5. Power Reset
6. Power knop

## 6. CONNECTIONS

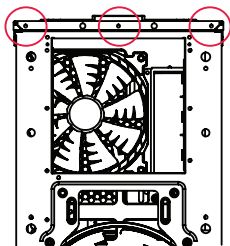


## 7. CHASSIS DISASSEMBLY

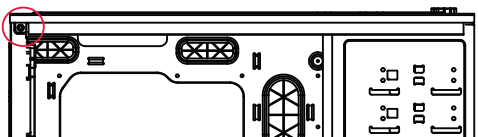
Top View



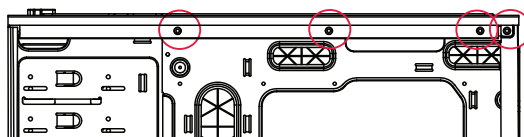
Backside View



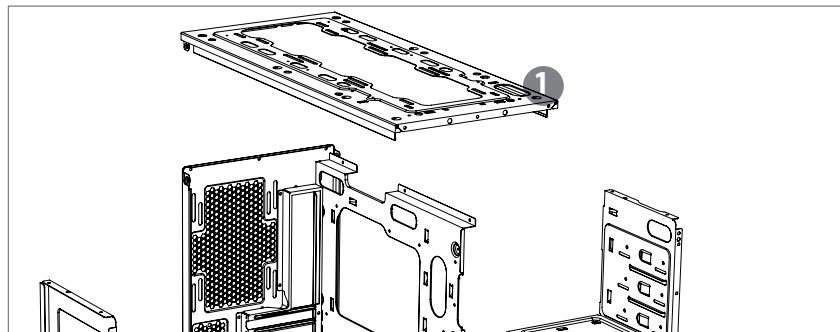
Front View



Side View



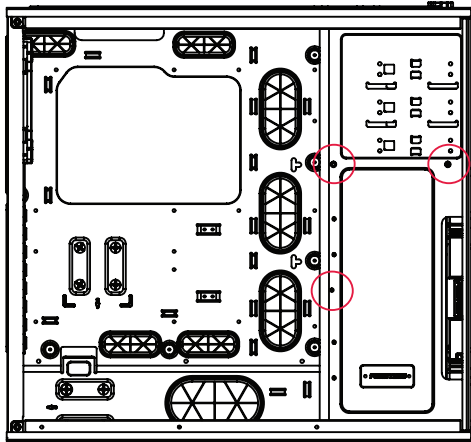
### 1 Top Chassis Panel Disassembly



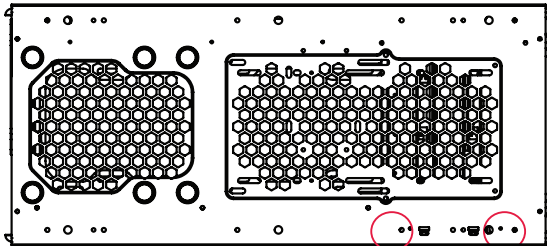
1. Remove the 15 screws to take the top chassis panel off.  
Enlevez les 15 vis pour retirer le panneau supérieur du châssis.  
Lösen Sie 15 Schrauben, um die obere Abdeckung des Gehäuses abzunehmen.  
Rimuovere le 15 viti per togliere il pannello superiore del telaio.  
Remova os 15 parafusos para retirar o painel do chassi superior.  
Quite los 15 tornillos para retirar el panel del chasis superior.  
Verwijder de 15 schroeven om het bovenpaneel van het chassis te verwijderen.

## 7. CHASSIS DISASSEMBLY

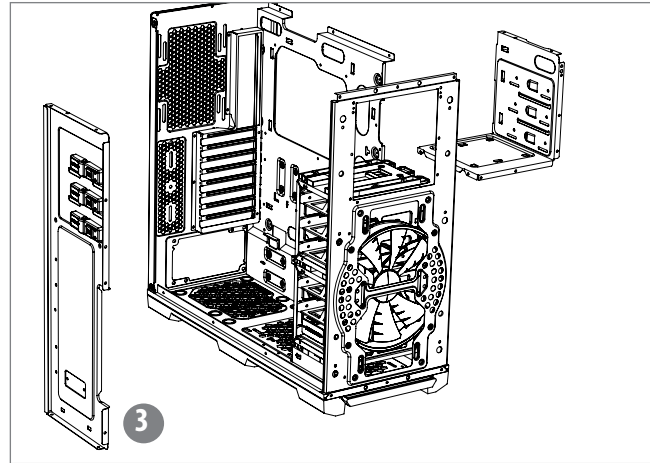
Front View



Bottom View



### 3 HDD Chassis Panel Disassembly



#### 3. Remove the Top chassis panel and front panel first (see page 12 & 13). Unscrew the 4 screws to remove the HDD panel.

Retirez d'abord le panneau supérieur puis le panneau avant du châssis (voir pages 12 et 13). Dévissez les 4 vis pour retirer le panneau du disque dur.

Entfernen Sie zunächst die obere Abdeckung des Gehäuses und seine Vorderseite (siehe Seiten 12 und 13). Lösen Sie 4 Schrauben, um die Festplattenblende abzunehmen.

Per prima cosa rimuovere il pannello superiore ed il pannello anteriore del telaio (fare riferimento a pagina 12 e 13). Svitare le 4 viti per rimuovere il pannello dell'HDD

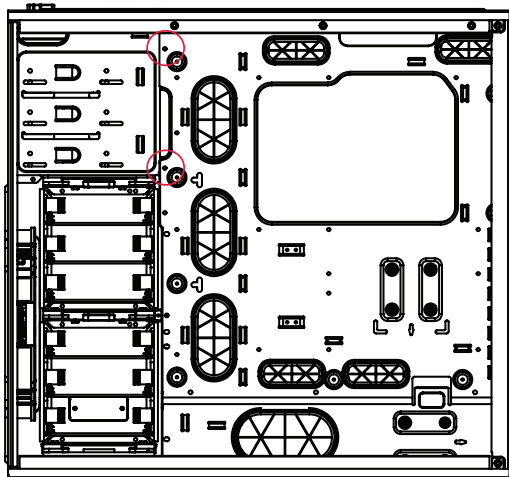
Remova o painel do chassi superior e o painel frontal primeiro (veja as páginas 12 e 13). Solte os 4 parafusos para remover o painel HDD.

Quite primero el panel del chasis superior y el panel frontal (consulte las páginas 12 y 13). Desatornille los 4 tornillos para quitar el panel de la unidad de disco duro.

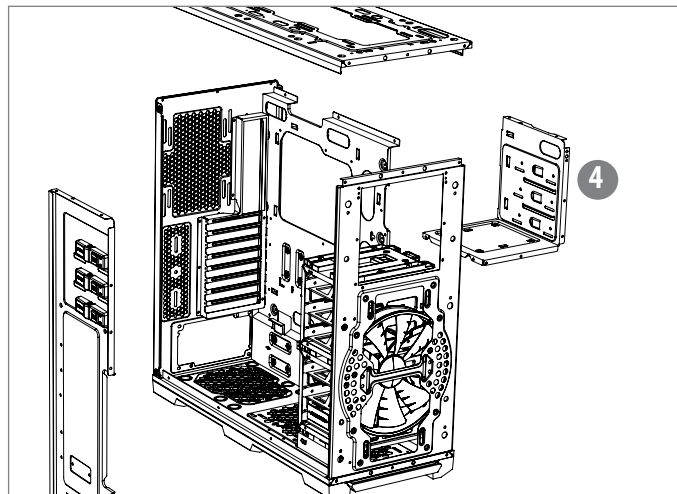
Verwijder eerst het bovenpaneel en voorpaneel van de chassis (zie pagina 12,13&14). Verwijder de 4 schroeven om het HDD paneel te verwijderen.

## 7. CHASSIS DISASSEMBLY

Back View



### 4 Optical Bay Chassis Panel Disassembly



#### 4. Remove the top, HDD, and front chassis panel first(see page 12,13& 14). Unscrew the 2 screws to remove the Optical bay.

Retirez d'abord les panneaux supérieur, du disque dur puis le panneau avant du châssis (voir les pages 12,13 et 14). Dévissez les 2 vis pour retirer la baie optique.

Entfernen Sie zunächst die obere Abdeckung des Gehäuses, die Festplattenblende und die Vorderseite des Gehäuses (siehe Seiten 12, 13 und 14). Lösen Sie 2 Schrauben, um den optischen Laufwerkeinschub zu entfernen.

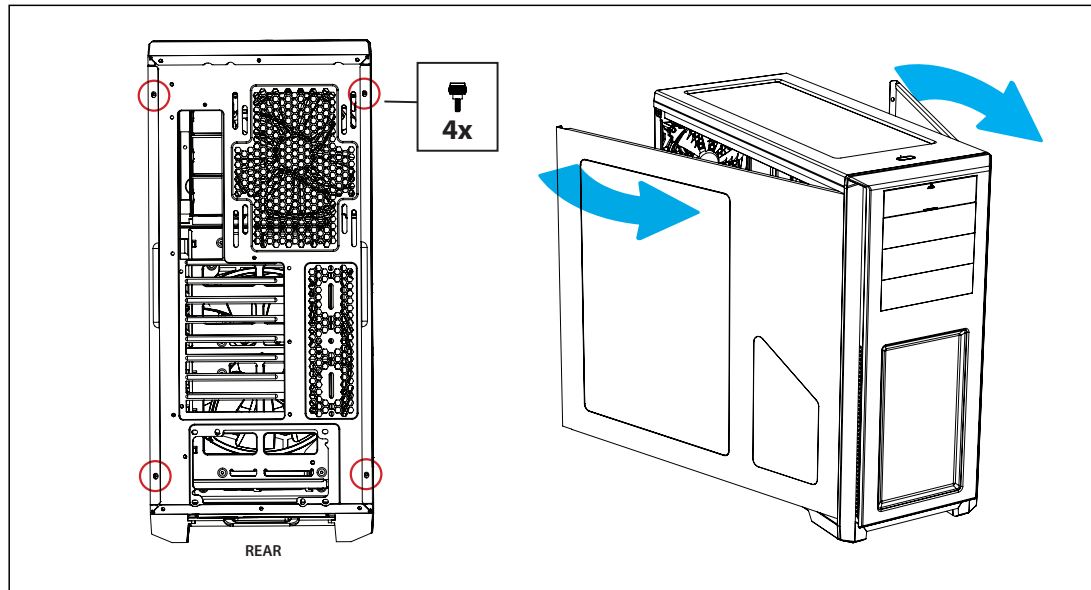
Per prima cosa rimuovere il pannello superiore, il pannello dell'HDD ed il pannello anteriore del telaio (fare riferimento a pagina 12, 13 e 14). Svitare le 2 viti per rimuovere l'alloggio dell'unità ottica.

Remova o painel do chassi frontal, HDD e superior primeiro (veja as páginas 12,13 e 14). Solte os 2 parafusos para remover a célula Óptica.

Quite primero el panel del chasis superior, de la unidad de disco duro y frontal (consulte las páginas 12, 13 y 14). Desatornille los 2 tornillos para quitar la bahía de la unidad óptica.

Verwijder eerst het bovenpaneel, HDD paneel en voorpaneel van het chassis (zie pagina 12,13&14). Verwijder de 2 schroeven om de Optische bay.

## 8. PANEL REMOVAL



**Unscrew the 4 thumb screws to remove the side panels.**

Dévissez les vis à main pour enlever les panneaux latéraux.

Lösen Sie die 4 Rändelschrauben zum Entfernen der seitlichen Blenden.

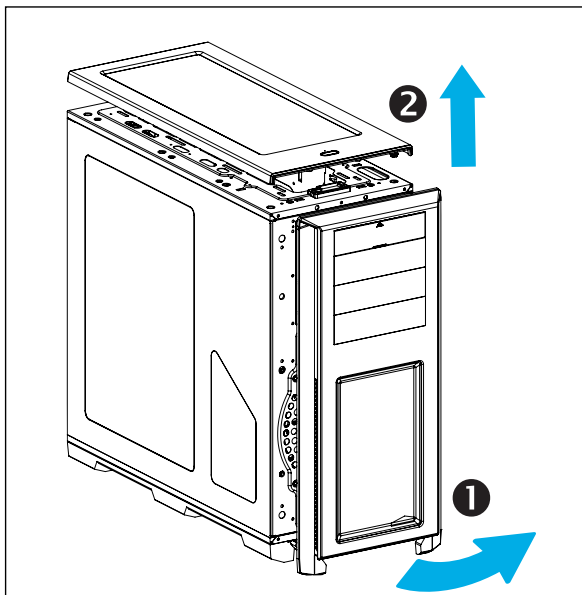
Svitare le 4 viti per rimuovere i pannelli laterali.

Desaperte os 4 parafusos para remover os painéis laterais.

Desatornille los 4 tornillos de pulgar para retirar los paneles laterales.

Schroef 4 duimschroeven los om de zijpanelen te verwijderen.

## 8. PANEL REMOVAL



**\*\* To prevent damage to the panels, please follow the steps in order.**

**Step 1: Pull outward to remove the front panel.**

**Step 2: Pull up to remove the top panel.**

**\*\* Pour éviter d'endommager les panneaux, veuillez suivre les étapes suivantes dans l'ordre.**

**Etape 1 : Tirez pour enlever le panneau frontal.**

**Etape 2 : Tirez vers le haut pour enlever le panneau supérieur.**

**\*\* Bitte befolgen Sie zur Vermeidung von Schäden an den Blenden die Schritte der Reihe nach.**

**Schritt 1: Frontblende zum Entfernen nach außen ziehen.**

**Schritt 2: Deckblende zum Entfernen nach oben ziehen.**

**\*\* Per evitare di danneggiare i pannelli, attenersi con ordine alle fasi.**

**Fase 1: tirare verso l'esterno per rimuovere il pannello frontale.**

**Fase 2: sollevare per rimuovere il pannello superiore.**

**\*\* Para evitar danos aos painéis, por favor siga as instruções abaixo em ordem.**

**Etapa 1: Puxe para fora para remover o painel frontal.**

**Etapa 2: Puxe para cima para remover o painel superior.**

**\*\* Para evitar dañar los paneles, siga los siguientes pasos en orden:**

**Paso 1: tire del panel frontal hacia afuera para quitarlo.**

**Paso 2: tire del panel superior hacia arriba para retirarlo.**

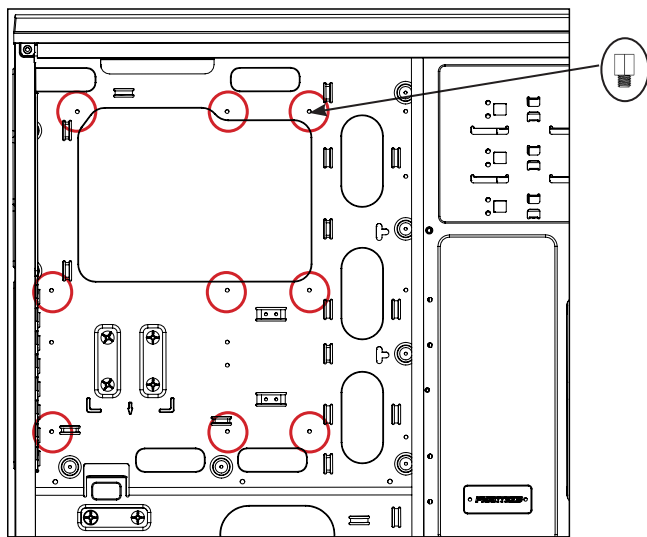
**\*\* Om schade aan de panelen te voorkomen, volg dan de stappen in deze volgorde:**

**Stap 1: trek naar buiten om de voorpaneel te verwijderen**

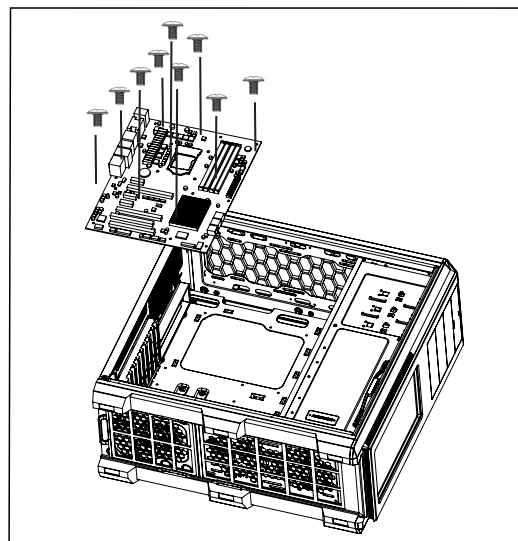
**Stap 2: trek naar boven om de toppaneel te verwijderen**



## 9. MOTHERBOARD INSTALLATION



Step 1



Step 2

### Step 1: Standoff screws are pre-installed for ATX. Extra standoff required for E-ATX

Etape 1 : Des vis standoff sont pré-installés pour ATX. D'autres vis standoff sont nécessaire pour E-ATX

Schritt 1: Abstandhalterschrauben sind bei ATX vorinstalliert. Bei E-ATX sind zusätzliche Abstandhalter erforderlich

Fase 1: i pilastri a vite sono pre-installati per ATX. E-ATX necessita di pilastri a vite extra

Etapa 1: Os parafusos espaçadores são pré-instalado ao ATX. Espaçadores extra requeridos para E-ATX

Paso 1: se incluyen tornillos separadores preinstalados para ATX. Para E-ATX se necesitan más separadores

Stap 1: afstandschroeven zijn vooraf geïnstalleerd voor ATX. Extra afstandschroeven zijn vereist voor E-ATX

### Step 2: Install the motherboard with the provided M3 screws.

Etape 2 : Installez la carte mère avec les vis M3 fournies.

Schritt 2: Installieren Sie das Motherboard mit den mitgelieferten M3-Schrauben.

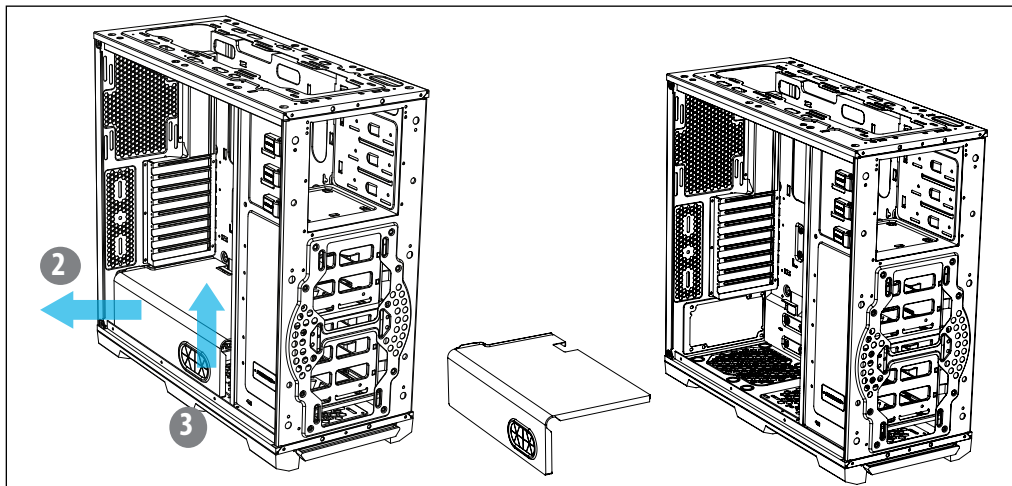
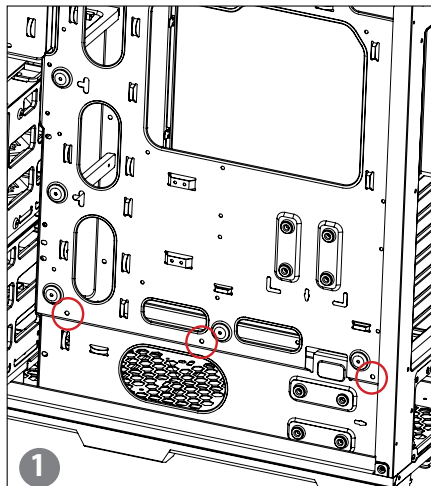
Fase 2: installare la scheda madre con le viti M3 fornite in dotazione.

Etapa 2: Instale a placa mãe com os parafusos M3 fornecidos.

Paso 2: instale la placa base con los tornillos M3 que se suministran.

Stap 2 : Installeer het moederbord met de meegeleverde M3- schroeven

## 10. PSU COVER INSTALLATION



**1. Unscrew the thumb screws. 2. Pull out 3. lift up on the right side to remove cover**

1. Dévissez les vis de serrage. 2. Retirez. 3. Soulevez le côté droit pour retirer le couvercle

1. Lösen Sie die Fingerschrauben 2. Ziehen Sie die Netzteilabdeckung heraus.

3. Heben Sie die rechte Seite hoch, um die Abdeckung abzunehmen.

1. Svitare le viti ad alette. 2. Estrarre.

3. Sollevare la parte destra per rimuovere il coperchio

1. Solte os parafusos de aletas. 2. Retirar.

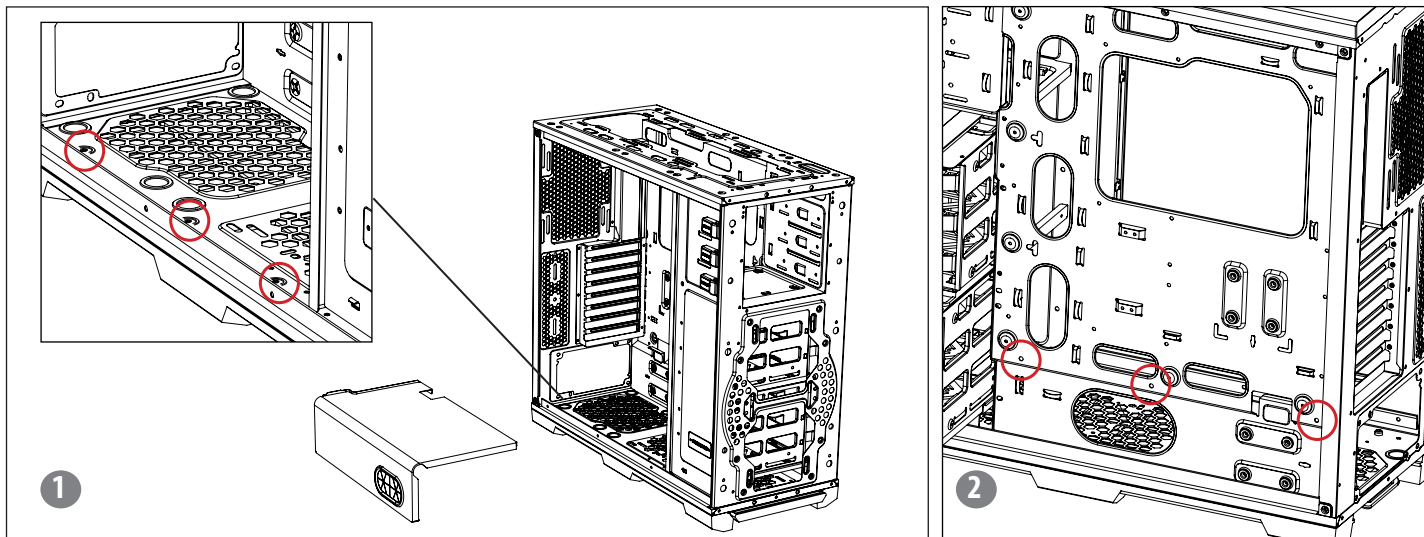
3. Levante o lado direito para remover a tampa

1. Desatornille los tornillos de apriete manual. 2. Retirar.

3. Levante desde el lado derecho para quitar la tapa

1. Draai de duimschroeven. 2. Trek 3. Til aan de rechterkant om te verwijderen

## 10. PSU COVER INSTALLATION



### 1. Align to the three rubber grommets and slide in. 2. Use the provided thumb screws to lock in place.

1. Aligner les trois rondelles en caoutchouc et glissez po. 2. Utilisez les vis de serrage prévus pour verrouiller en place.

1. Richten Sie die drei Gummidichtungen und schieben in. 2. Die Verwendung von Spannschrauben für die Verriegelung an Ort und Stelle zur Verfügung gestellt.

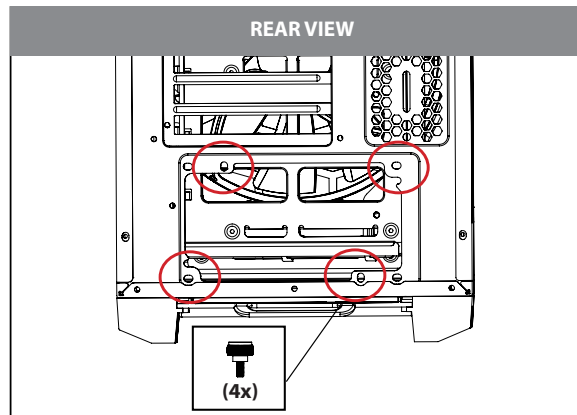
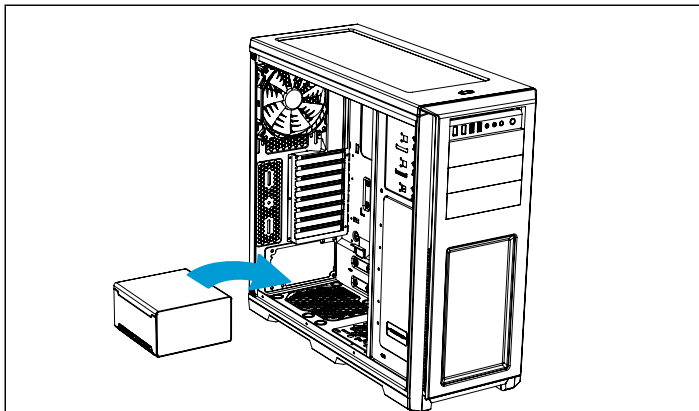
1. Allineare le tre guarnizioni in gomma e far scorrere dentro. 2. L'uso di viti di bloccaggio per il bloccaggio in posizione disponibile.

1. Alinhe os três selos de borracha e deslize dentro. 2. A utilização de parafusos de aperto para o bloqueio no local previsto.

1. Alinee los tres sellos de goma y deslice pulg. 2. El uso de tornillos de fijación para el bloqueo en su lugar siempre.

1. Lijn de drie rubberen afdichtingen en schuif in. 2. Het gebruik van klem Schroeven voor de vergrendeling op zijn plaats voorzien.

## 11. POWER SUPPLY INSTALLATION



### Use the provided screws to secure the PSU in place.

Utilisez les vis fournies pour fixer le bloc d'alimentation en place.

Befestigen Sie das Netzteil mit den mitgelieferten Schrauben.

Utilizzare le viti fornite per fissare la PSU in sito.

Use os parafusos para fixar a Unidade de Proteção e de Comutação.

Utilice los tornillos suministrados para fijar la fuente de alimentación en su posición.

Gebruik de meegeleverde schroeven om de voeding vast te zetten.

## 12. FILTERS REMOVAL

**To clean the dust filters, run slow moving water through the filters. Dry filters before reinstalling.**

Pour nettoyer les filtres à poussière, faites couler de l'eau sur les filtres.  
Séchez les filtres avant de réinstaller.

Reinigen Sie die Staubfilter, indem Sie sie unter langsam fließendem Wasser abspülen.  
Filter vor Wiedereinbau trocknen.

Per pulire i filtri antipolvere, far correre lentamente l'acqua attraverso i filtri.  
Asciugare i filtri prima di installarli di nuovo.

Para limpar os filtros de poeiras, passe água em movimento lento através dos filtros.  
Seque os filtros antes de reinstalar.

Para limpiar los filtros de polvo, deje que caiga agua corriente lentamente sobre los filtros.  
Seque los filtros antes de volverlos a colocar.

Laat langzaam stromend water door de filter lopen voor het reinigen van de filters. Droog de filters voordat u het weer bevestigd.

**To remove the bottom and front dust filters slide the filters out from the case.**

Pour retirer les filtres à poussière inférieurs et avant, faites coulisser les filtres hors du boîtier.

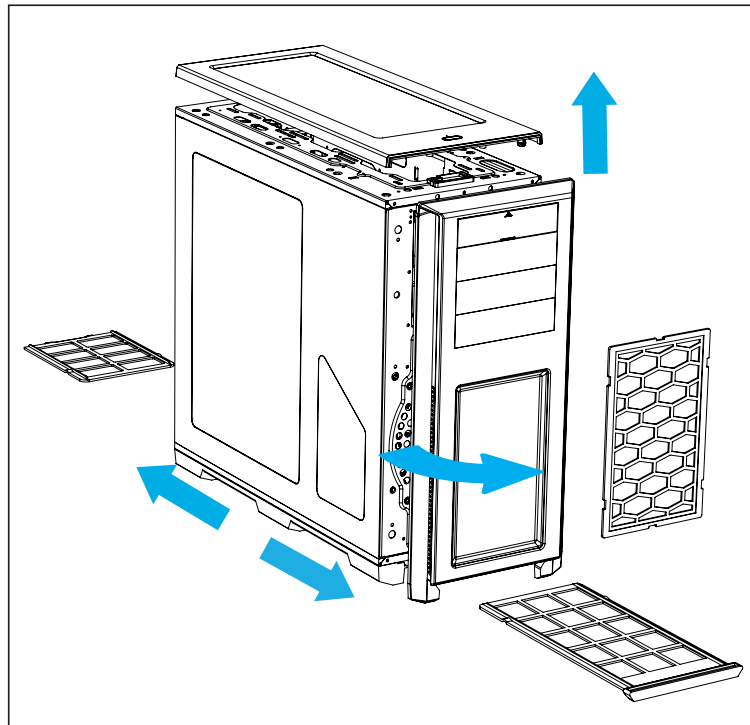
Zum Entfernen der Staubfilter an der Unter- und Vorderseite schieben Sie die Filter aus dem Gehäuse heraus

Per rimuovere i filtri antipolvere inferiori e anteriori, estrarre i filtri dal case.

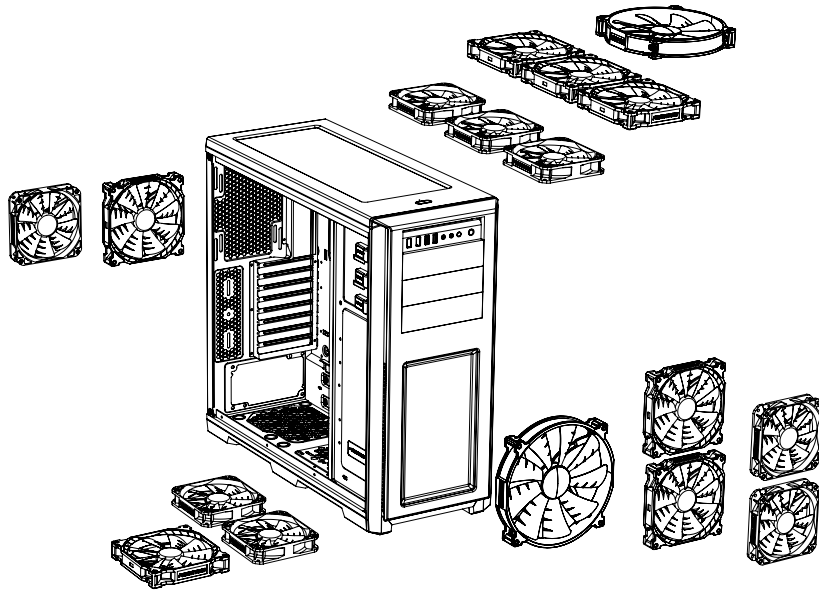
Para remover os filtros de poeira inferior e frontal, deslize os filtros para fora da caixa.

Para quitar los filtros para polvo inferior y frontal, deslicelos extrayéndolos de la carcasa.

Schijf de voor- en bodem filters uit om deze te verwijderen.



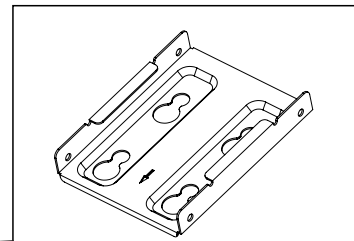
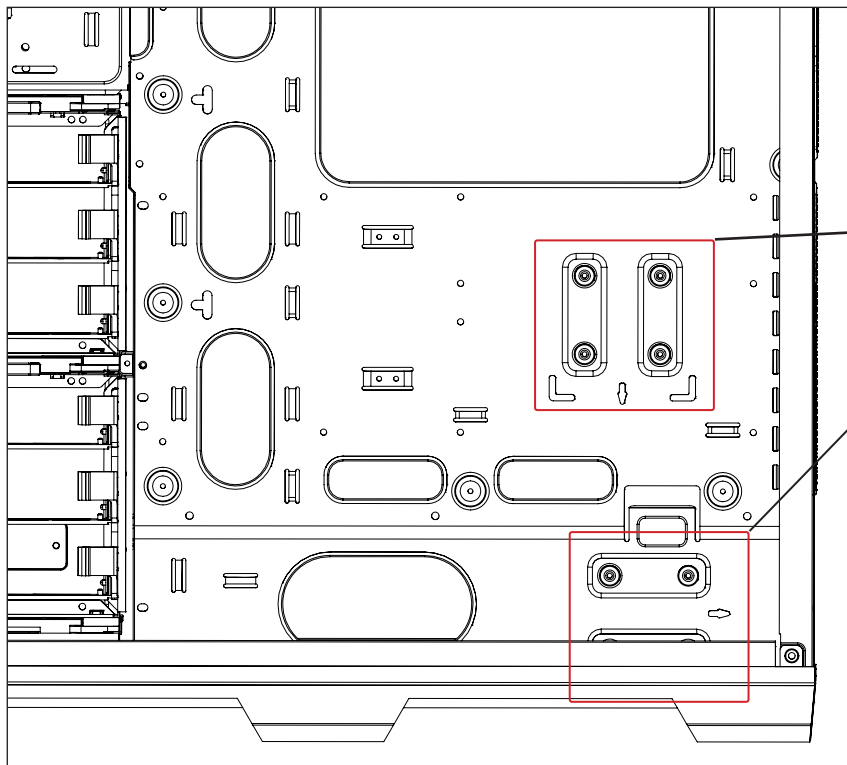
## 13. FAN COMPATIBILITY



FAN COMPATIBILITY TABLE

	200mm	140mm	120mm
Top		3	3
Bottom		1	2
Front	1 (1x included)	2	2
Rear (Top)		1 (1x included)	1
HDD Cages			2

## 14. SSD MOUNTING LOCATION



**Two mounting locations for the SSD bracket.**

Deux emplacements de montage pour le support du disque SSD.

Die SSD-Halterung kann an zwei Stellen angebracht werden.

Due posizioni di montaggio per la staffa dell'SSD.

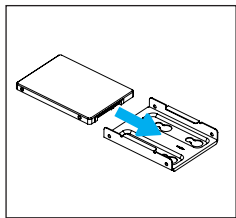
Duas posições de montagem para o suporte SSD.

Dos ubicaciones de instalación para el soporte de la unidad de estado sólido.

Twee installatie punten voor de SSD beugel.

## 15. SSD/ODD INSTALLATION

### SSD INSTALLATION



**Slide in the SSD and screw in from the side to lock in place.**

Faites coulisser le disque SSD et vissez-le depuis le côté pour le verrouiller dans son emplacement.

Schieben Sie die SSD ein und fixieren Sie diese seitlich mit Schrauben.

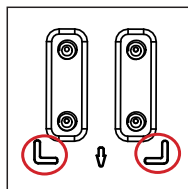
Far score l'unità SSD e fissare le viti dal lato per bloccarla in posizione.

Deslize para dentro do SSD e parafuse do lado para travar no local.

Deslice la unidad de estado sólido hacia adentro y atornillela desde el lateral para bloquearla en su lugar.

Schuif de SSD in en monteer de schroeven via de zijkant om deze te vergrendelen.

### DROP N LOCK



**Align corner of bracket to the guide and drop down to lock.**

Alignez le coin du support avec le guide et baissez-le pour verrouiller.

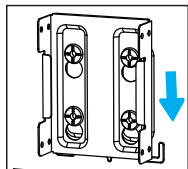
Richten Sie die Ecke der Halterung an der Führung aus und lassen sie einrasten.

Allineare l'angolo della staffa alla guida e calarla per bloccare.

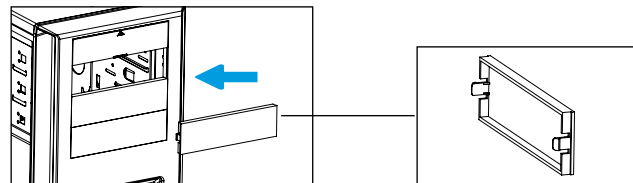
Alinhe o canto do suporte ao guia e empurre para baixo para travar.

Alinee la esquina del soporte con la guía y empuje hacia abajo para que quede sujeta.

Plaats de beugel langs de uitlijning en druk richting de pijl om te bevestigen.



### ODD INSTALLATION



**Squeeze the two tabs in and push outward from inside the case.**

Faites entrer les deux pattes et poussez vers l'extérieur depuis l'intérieur du boîtier.

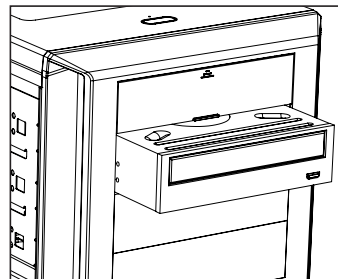
Drücken Sie die beiden Laschen hinein und drücken Sie sie innen im Gehäuse nach außen.

Premere le due linguette e spingere verso l'esterno dall'interno del case.

Comprima as duas guias e pressione para fora do compartimento.

Apriete las dos pestañas hacia adentro y empuje hacia afuera desde dentro de la carcasa.

Knijp de twee hendels in en duw deze van binnenuit de kast uit.



**Align and slide in.**

Alignez et faites glisser.

Ausrichten und hineinschieben.

Allineare e far scorrere verso l'interno.

Alinhe e deslize para dentro.

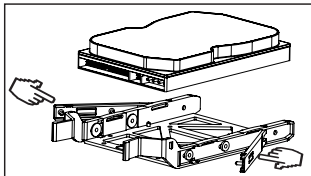
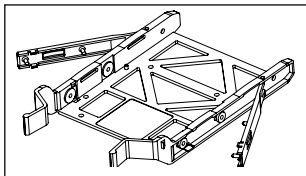
Alinéela y deslicela.

Uitlijnen en inschuiven



## 16. HARD DRIVE INSTALLATION

### 3.5" INSTALLATION



**Place hard drive into tray and push in the arms to lock.**

Placez le disque dur dans le logement et poussez les bras pour le verrouiller.

Bringen Sie die Festplatten im Fach an und drücken die Arme zum Verriegeln hinein.

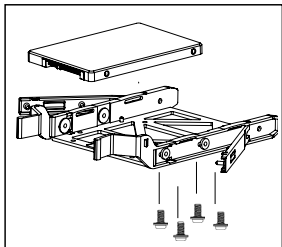
Collocare disco rigido nel cassetto e spingere i bracci verso l'interno per bloccare.

Coloque o disco rígido na bandeja e empurre os braços para travar.

Coloque el disco duro en la bandeja y pulse sobre los brazos para que quede sujeto.

Plaats de harde schijf in de lade en duw de armen in voor vergrendeling.

### 2.5" INSTALLATION



**Align the SSD onto the mounting holes and screw in.**

Aligner le SSD avec les trous de montage et vissez.

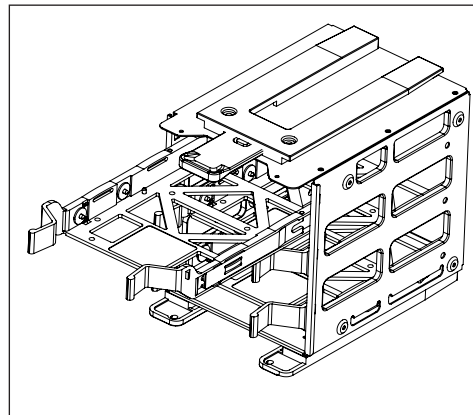
Richten Sie die SSD an den Montagelöchern aus und befestigen die Schrauben.

Allineare l'unità ssd su i fori di installazione e fissare le viti.

Alinhe o SSD nos orifícios de fixação e parafusa.

Alinee la unidad de estado sólido con los agujeros de montaje y atornillela.

Lijn de SSD uit op de bevestigingsgaten en schroef de schroeven in.



**Align the tray to the HDD cage and slide in.**

Alignez le plateau de l'enclos de DD et faites glisser.

Richten Sie das Fach am Festplattenkäfig aus und schieben es hinein.

Allineare il cassetto alla gabbia HDD e farlo scorrere verso l'interno.

Alinhe a bandeja no berço do HDD e deslize.

Alinee la bandeja con el compartimento de la unidad del disco duro y deslícela.

Leg de slede in positie in de HDD kooi en schuif deze in

## 16. HARD DRIVE INSTALLATION

### REMOVING HDD CAGES

**Unscrew the thumbscrews to remove the cages.**

Dévissez les vis à main pour enlever les cages.

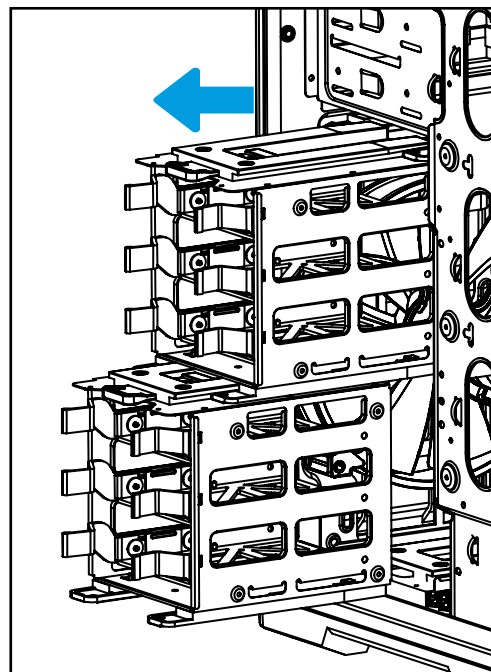
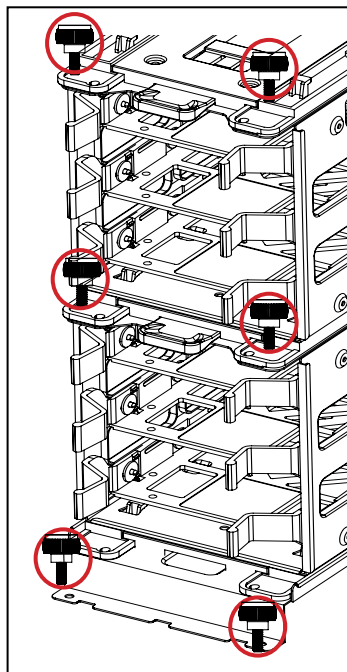
Lösen Sie die Rändelschrauben zum Entfernen der Käfige.

Svitare le viti per rimuovere le cage.

Desaperte os parafusos para remover os berços.

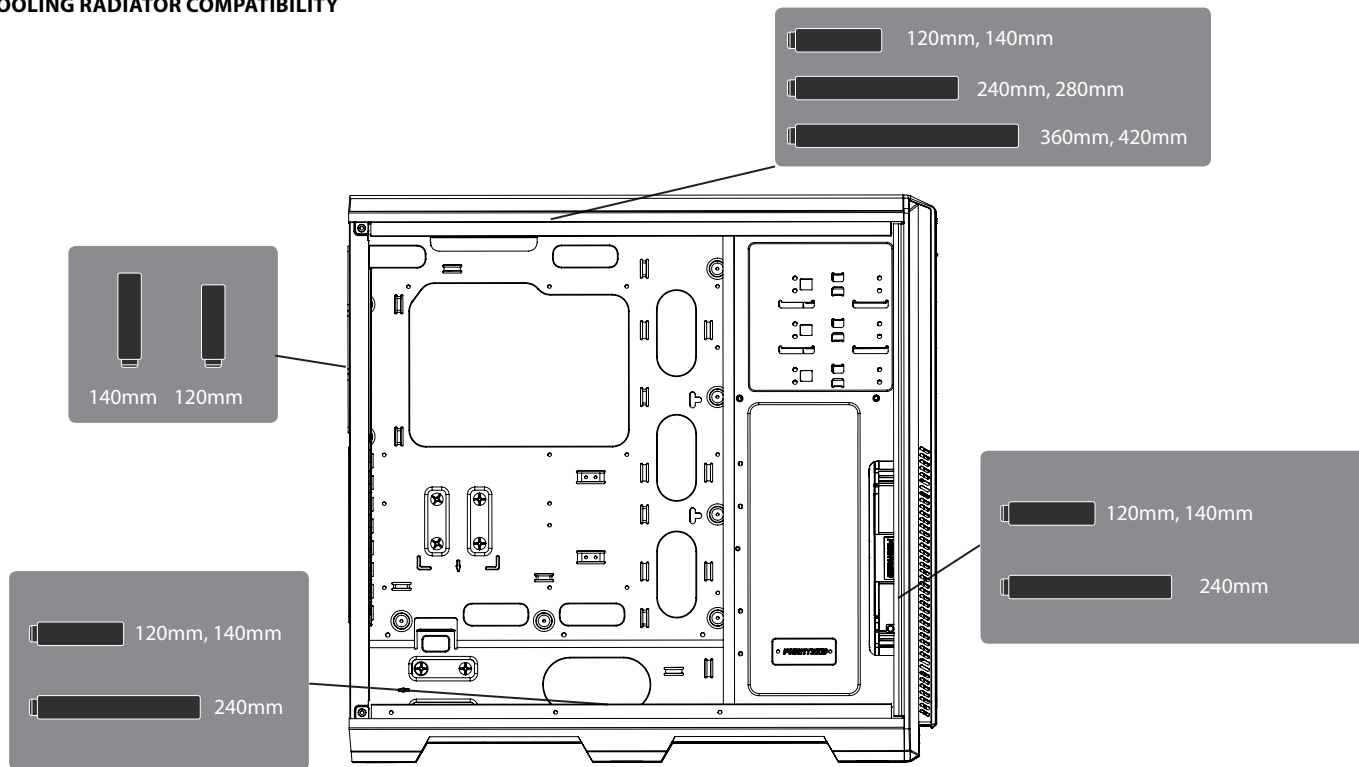
Desatornille los tornillos de pulgar para retirar los compartimentos.

Schroef de duimschroeven los om de kooien te verwijderen



# 17. WATERCOOLING INSTALLATION

## WATERCOOLING RADIATOR COMPATIBILITY



# 17. WATERCOOLING INSTALLATION

## 120 MM FORM FACTOR RADIATORS

<b>Radiator Size</b>	<b>Front</b>	<b>Rear</b>	<b>Bottom</b>	<b>Top</b>
<i>Taille de radiateur Kühlkörpergröße Dimensioni del radiatore Tamanho do radiador Tamaño del radiador Radiator lengte</i>	<i>Avant Vorderseite Parte frontale</i>	<i>Arrière Rückseite Parte posteriore</i>	<i>Dessous Unterseite Parte inferiore</i>	<i>Dessus Oberseite Parte superiore</i>
	<i>Frente Frontal Voorkant</i>	<i>Traseira Posterior Achterkant</i>	<i>Base Inferior Bodem</i>	<i>Topo Superior Bovenkant</i>
<b>120mm</b>	✓	✓	✓	✓
<b>240mm</b>	✓		✓	✓
<b>360mm</b>				✓

**\*Caution: Supported Radiator size and thickness varies depending on your setup.**

\*Avertissement : Les tailles de radiateur et les épaisseurs supportées varient en fonction de votre configuration.

\*Achtung: Unterstützte Kühlkörpergröße und -dicke variieren je nach Aufbau.

\*Attenzione: Le dimensioni e lo spessore supportati per il radiatore dipendono dalla configurazione.

\*Atenção: O tamanho e espessura do Suporte do Radiador variam dependendo da configuração.

\*Precaución: el grosor y el tamaño del radiador compatibles varían según la instalación que realice.

\*Let op : Ondersteunde radiator grootte en dikte varieert afhankelijk van de opstelling.

## 17. WATERCOOLING INSTALLATION

### 140 MM FORM FACTOR RADIATORS

Radiator Size	Front	Rear	Bottom	Top
<i>Taille de radiateur Kühlkörpergröße Dimensioni del radiatore Tamanho do radiador Tamaño del radiador Radiator lengte</i>	<i>Avant Vorderseite Parte frontale Frente Frontal Voorkant</i>	<i>Arrière Rückseite Parte posteriore Traseira Posterior Achterkant</i>	<i>Dessous Unterseite Parte inferiore Base Inferior Bodem</i>	<i>Dessus Oberseite Parte superiore Topo Superior Bovenkant</i>
<b>140mm</b>		✓	✓	✓
<b>280mm</b>			✓	✓
<b>420mm</b>				✓

**\*Caution: Supported Radiator size and thickness varies depending on your setup.**

\*Avertissement : Les tailles de radiateur et les épaisseurs supportées varient en fonction de votre configuration.

\*Achtung: Unterstützte Kühlkörpergröße und -dicke variieren je nach Aufbau.

\*Attenzione: Le dimensioni e lo spessore supportati per il radiatore dipendono dalla configurazione.

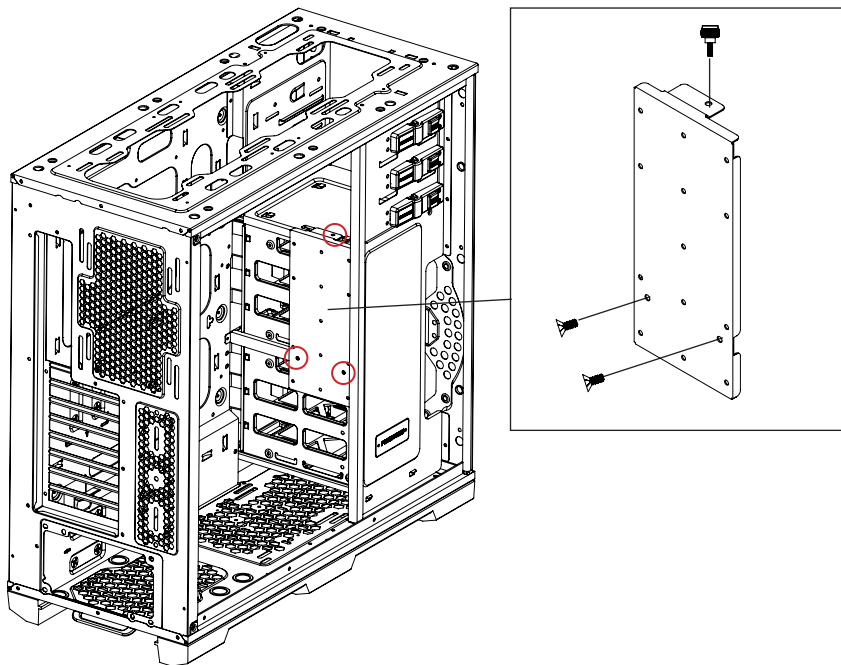
\*Atenção: O tamanho e espessura do Suporte do Radiador variam dependendo da configuração.

\*Precaución: el grosor y el tamaño del radiador compatibles varían según la instalación que realice.

\*Let op : Ondersteunde radiator grootte en dikte varieert afhankelijk van de opstelling.

## 17. WATERCOOLING INSTALLATION

### RESERVOIR BRACKET INSTALLATION



**Align the reservoir bracket to the mounting hole and screw into the top of the reservoir bracket. Then use the provide 2x screw to lock the reservoir in place.**

Aligner le support de réservoir à l'orifice de montage et la visser dans la partie supérieure du support de réservoir. Ensuite, utilisez le fournir vis 2x pour verrouiller le réservoir en place.

Richten Sie die Halterung an der Reservoir Montageloch und Schraube in die Oberseite des Behälters Halterung. Dann nutzen Sie die liefern 2x Schraube, um die Behälter zu verriegeln.

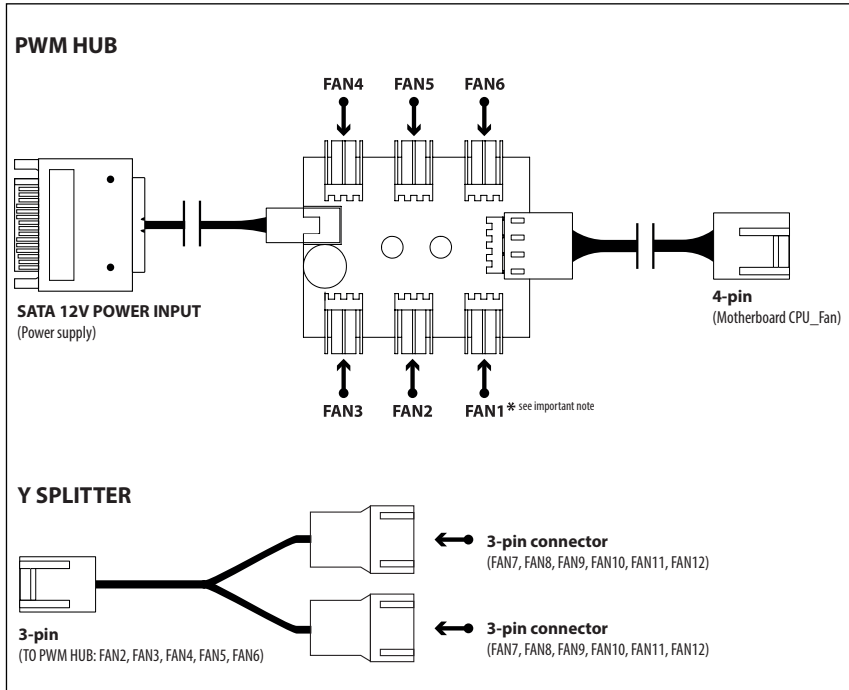
Allineare il supporto serbatoio al foro di montaggio e avvitare la parte superiore del supporto serbatoio. Quindi utilizzare il fornire vite 2x per bloccare il serbatoio in posizione.

Alinhe o suporte do reservatório para o furo de montagem e parafuso na parte superior do suporte do reservatório. Em seguida, use o parafuso fornecer 2x para bloquear o reservatório no lugar.

Alinear el soporte de depósito para el orificio de montaje y el tornillo en la parte superior del soporte de depósito. A continuación, utilice el tornillo 2x proporcionar para bloquear el depósito en su sitio.

Lijn het reservoir beugel aan het montagegat en schroef in de bovenkant van het reservoir beugel. Maak dan gebruik van de meegeleverde 2x schroef om het reservoir te vergrendelen.

# 18. PWM HUB INSTALLATION



Please visit our website for multi-language instructions regarding PWM Hub at [www.phanteks.com](http://www.phanteks.com).

The PWM hub functions optimally when modulated by a PWM signal from the motherboard, which will allow the greatest control range. However, not all 4-pin motherboard connectors implement the PWM signal modulation.

### Connecting the 4-pin to CPU\_Fan

For full PWM functionality, Phanteks' PWM hub requires users to connect the 4-pin connector to the "CPU\_Fan" connector of the motherboard, because all motherboard manufacturers implements a PWM signal modulation on this connector. Connect the SATA 12V power to power the PWM hub. Not all motherboards have their CPU\_Fan connector set on PWM signal modulation by default. Please consult your motherboard documentation for this matter.

### Connecting the 4-pin to other 4-pin header (besides the CPU\_Fan)

Other 4-pin connectors can be found on modern motherboards besides the "CPU\_Fan" connector (e.g. "CPU\_Fan2", "CHA\_Fan", "OPT\_Fan"), however not all motherboard manufacturers implement a true PWM signal modulation onto these connectors. These type of 4-pin connectors modulate the RPM by voltage, which has a smaller control range compared to modulation by true PWM signal.

The 12V SATA power cable can not be used to power the PWM hub if connecting to these types of 4-pin connectors, due to the interference with the RPM regulation by voltage (resulting in the fans running on full RPM). The PWM hub will draw its power from the 4-pin connector, which is limited to a total device consuming 30W in total.

### Important Note:

1 motherboard connector can only read 1 RPM signal. Therefore, the motherboard will only read the RPM signal from 1 device connected to Fan 1. The RPM from all other devices will be regulated according to FAN 1. Y-splitter should not be connected to FAN 1.

## 18. PWM HUB INSTALLATION

Le concentrateur à modulation de largeur d'impulsions (MLI) fonctionne de manière optimale quand il est modulé par un signal MLI provenant de la carte mère, qui permet la plage de contrôle la plus importante. Cependant, tous les connecteurs de carte mère à 4 broches ne mettent pas en œuvre la modulation de signal MLI.

### Raccordement des 4 broches au CPU\_VENTILATEUR

Pour une fonctionnalité MLI complète, le concentrateur MLI de Phanteks nécessite de raccorder le connecteur 4 broches au connecteur « CPU\_Ventilateur » de la carte mère, car tous les fabricants de cartes mères mettent en œuvre une modulation de signal MLI sur ce connecteur. Raccordez l'alimentation SATA 12V pour alimenter le concentrateur MLI. Toutes les cartes mères n'ont pas leur connecteur CPU\_Ventilateur réglé sur la modulation de signal MLI par défaut. Veuillez consulter la documentation de votre carte mère à ce sujet.

Raccordement du 4 broches à un autre connecteur 4 broches (indépendamment du CPU\_Ventilateur)  
D'autres connecteurs 4 broches se trouvent sur les cartes mères modernes indépendamment du connecteur « CPU\_Ventilateur » (par exemple « CPU\_Ventilateur2 », « CHA\_Ventilateur », « OPT\_Ventilateur »), cependant tous les fabricants de cartes mères ne mettent pas en œuvre une modulation de signal MLI réelle sur ces connecteurs. Ces types de connecteurs 4 broches modulent le régime par la tension, qui présente une plage de contrôle plus petite comparée à une modulation par un signal MLI réel.

Le câble d'alimentation 12V SATA ne peut pas être utilisé pour alimenter le concentrateur MLI s'il est raccordé à ces types de connecteurs 4 broches, en raison des interférences avec la régulation de régime par tension (entraînant le fonctionnement des ventilateurs à plein régime). Le concentrateur MLI tire son alimentation du connecteur 4 broches, qui est limité à une consommation totale des périphériques de 30 W.

### Remarque importante :

1 connecteur de carte mère peut lire uniquement 1 signal de régime. Par conséquent, la carte mère lit uniquement le signal de régime d'1 périphérique raccordé au Ventilateur 1. Le régime de tous les autres périphériques sera réglé en fonction du VENTILATEUR 1. Un séparateur Y ne doit pas être raccordé au VENTILATEUR 1.

Der PWM-Hub funktioniert bei Modulation durch ein PWM-Signal vom Motherboard einwandfrei, wodurch sich ein größtmöglicher Kontrollbereich ergibt. Jedoch nicht alle 4-pol. Motherboard-Anschlüsse realisieren eine PWM-Signalmodulation.

### Verbindung mit 4-pol. CPU-Lüfteranschluss (CPU\_Fan)

Für einen vollen PWM-Funktionsumfang ist es für den PWM-Hub von Phanteks erforderlich, dass der 4-pol. Stecker mit dem CPU-Lüfteranschluss ("CPU\_Fan") am Motherboard verbunden wird, denn alle Motherboard-Hersteller realisieren eine PWM-Signalmodulation an diesem Anschluss. Schließen Sie die 12-Volt-SATA-Stromversorgung an, um den PWM-Hub mit Strom zu versorgen. Nicht bei allen Motherboards ist der CPU-Lüfteranschluss (CPU\_Fan) standardmäßig auf PWM-Signalmodulation gesetzt. Beziehen Sie sich hierzu bitte auf Ihre Motherboard-Dokumentation.

### Verbindung des 4-pol. Anschlusses mit anderem 4-pol. Verteiler (außer CPU-Lüfteranschluss)

Neben dem CPU-Lüfteranschluss ("CPU\_Fan") befinden sich weitere 4-pol. Anschlüsse auf modernen Motherboards (z. B. "CPU\_Fan2", "CHA\_Fan", "OPT\_Fan"), aber nicht alle Motherboard-Hersteller realisieren eine echte PWM-Signalmodulation an diesen Anschlüssen. Diese 4-pol. Anschlussstypen modulieren die Drehzahl mit der Spannung, was zu einem kleineren Kontrollbereich im Vergleich zu einer Modulation mit einem echten PWM-Signal führt.

Das 12-Volt-SATA-Stromversorgungskabel kann bei Verbindung mit diesen 4-pol. Anschlussstypen nicht für eine Stromversorgung des PWM-Hubs verwendet werden, denn die Spannung beeinträchtigt die Drehzahlregulierung (sodass die Lüfter mit voller Drehzahl laufen). Der PWM-Hub bezieht seinen Strom vom 4-pol. Anschluss, sodass ein Gerät insgesamt maximal 30 Watt verbraucht.

### Wichtiger Hinweis:

1 Motherboard-Anschluss kann nur 1 Drehzahlsignal lesen. Demzufolge liest das Motherboard nur das Drehzahlsignal von 1 Gerät, das mit Lüfter 1 (FAN 1) verbunden ist. Die Drehzahl aller anderen Geräte wird gemäß Lüfter 1 (FAN 1) reguliert. Ein Y-Splitter sollte nicht an Lüfter 1 (FAN 1) angeschlossen werden.



## 18. PWM HUB INSTALLATION

L'hub PWM funziona in modo ottimale quando è modulato da un segnale PWM dalla scheda madre, che consentirà il massimo campo di regolazione. Tuttavia, non tutti i connettori a 4 pin della scheda madre implementano la modulazione del segnale PWM.

Collegamento del connettore a 4 pin al connettore CPU\_FAN

Per la completa funzionalità PWM, l'hub PWM Phanteks richiede il collegamento del connettore a 4 pin al connettore "CPU\_Fan" della scheda madre, perché tutti i produttori di schede madre implementano una modulazione del segnale PWM su questo connettore. Collegare l'alimentazione 12V SATA per alimentare l'hub PWM. Non tutte le schede madre hanno, per impostazione predefinita, il connettore CPU\_FAN impostato sulla modulazione del segnale PWM. Consultare la documentazione della scheda madre in merito.

Collegamento del connettore a 4 pin ad altri connettori a 4 pin (oltre al connettore CPU\_Fan)

Sulle schede madri odierne oltre al connettore "CPU\_FAN" si possono trovare altri connettori a 4 pin (ad esempio: "CPU\_Fan2", "CHA\_Fan", "OPT\_Fan"), tuttavia non tutti i produttori di schede madre implementano una vera modulazione del segnale PWM su questi connettori. Questi tipi di connettori a 4 pin modulano gli RPM per mezzo della tensione, che ha un campo di regolazione ridotto rispetto alla reale modulazione del segnale PWM.

Il cavo di alimentazione 12V SATA non può essere utilizzato per alimentare l'hub PWM se si collegano questi tipi di connettori a 4 pin, a causa dell'interferenza con la regolazione RPM per mezzo della tensione (e di conseguenza le ventole funzionano a RPM massimo). L'hub PWM attingerà la sua alimentazione dal connettore a 4 pin, che è limitata ad un consumo totale del dispositivo di 30W.

**Nota importante:**

1 connettore della scheda madre può leggere solo 1 segnale RPM. Pertanto, la scheda madre leggerà solo il segnale RPM da 1 dispositivo collegato a Fan 1. Gli RPM di tutti gli altri dispositivi saranno regolati in base a FAN 1. Lo splitter a Y non deve essere collegato a FAN 1.

O cubo PWM funziona di forma ideale quando modulato da un segnale PWM da scheda madre, che permetterà una gamma di controllo maggiore. Tuttavia, non tutti i connettori della scheda madre con 4-pin implementano la modulazione del segnale PWM.

Collegando 4-pin al CPU\_FAN

Per una totale funzionalità PWM, il cubo PWM della Phanteks richiede che gli utenti colleghino il connettore a 4-pin al connettore "CPU\_Fan" della scheda madre, poiché tutti i produttori di schede madre implementano una modulazione di segnale PWM su questo connettore. Collegare il cavo SATA 12V al cubo PWM. Non tutte le schede madre hanno il loro connettore CPU\_Fan impostato sulla modulazione di segnale PWM di modalità predefinita. Per favore, consultare la documentazione della scheda madre su questo argomento.

Collegando il 4-pin a un altro supporto di 4-pin (sul lato del CPU\_Fan)

Altri connettori di 4-pin possono essere trovati sulle schede madri moderne sul lato del connettore "CPU\_Fan" (per es.: "CPU\_Fan2", "CHA\_Fan", "OPT\_Fan"), tuttavia non tutti i produttori di schede madre implementano una modulazione di segnale PWM reale su questi connettori. Questo tipo di connettore di 4-pin modula le RPM in base alla tensione, che ha una gamma di controllo inferiore rispetto a una modulazione attraverso il segnale PWM reale.

Il cavo di forza 12V SATA non può essere usato per collegare il cubo PWM, se la connessione è realizzata con questi tipi di connettori di 4-pin, a causa dell'interferenza con la regolazione delle RPM in base alla tensione (risultando nel funzionamento delle ventole con RPM totali). Il cubo PWM invierà la sua forza a partire dal connettore di 4-pin, che è limitato a un consumo totale del dispositivo di 30W.

**Osservazione importante:**

1 connettore della scheda madre può leggere solo 1 segnale RPM. Tuttavia, la scheda madre leggerà il segnale RPM da 1 dispositivo collegato al Fan 1. A forma delle RPM di tutti gli altri dispositivi sarà regolata in base al Fan 1. Il divisor Y non deve essere collegato al Fan 1.

## 18. PWM HUB INSTALLATION

O cubo PWM funciona de forma ideal quando modulados por um sinal PWM da placa mãe, que permitirá uma faixa de controle maior. Entretanto, nem todos os conectores da placa mãe com 4-pin implementam a modulação do sinal PWM.

Conectando 4-pin ao CPU\_Fan

Para uma total funcionalidade PWM, o cubo PWM da Phanteks requer que os usuários conectem o conector de 4-pin ao conector do "CPU\_Fan" da placa mãe, porque todos os fabricantes de placa-mãe implementam uma modulação de sinal PWM neste conector. Conecte a força SATA 12V ao cubo PWM. Nem todas as placas-mãe têm seu conector CPU\_Fan ajustado na modulação de sinal PWM de modo padrão. Por favor, consulte a documentação de sua placa-mãe sobre este assunto.

Conectando o 4-pin a outro suporte de 4-pin (ao lado do CPU\_Fan)

Outros conectores de 4-pin podem ser encontrados nas placas-mãe modernas ao lado do conector "CPU\_Fan" (por ex.: "CPU\_Fan2", "CHA\_Fan", "OPT\_Fan"), entretanto nem todos os fabricantes de placas-mãe implementam uma modulação de sinal PWM real nestes conectores. Este tipo de conector de 4-pin modula as RPMs pela tensão, que têm uma faixa de controle menor comparada com a modulação através do sinal PWM real.

O cabo de força 12V SATA não pode ser usado para ligar o cubo PWM, se a conexão é realizada com estes tipos de conectores de 4-pin, devido à interferência com a regulação das RPMs da tensão (resultando no funcionamento dos ventiladores com as RPM totais). O cubo PWM irá dirigir sua força a partir do conector de 4-pin, que é limitado a um dispositivo total com consumo de 30W no total.

Observação importante:

1 conector da placa-mãe pode ler apenas 1 sinal de RPM. Entretanto, a placa-mãe irá ler apenas o sinal de RPM de 1 dispositivo conectado ao Fan 1. A forma das RPM de todos os outros dispositivos será regulada de acordo com o Fan 1. O divisor Y não deverá ser conectado ao Fan 1.

De PWM- hub funciona optimaal wanneer gemoduleerd door een PWM signaal van het moederbord, die de grootste regelbereik zal toestaan. Echter, niet alle 4-pin moederbord connector uitvoering van het PWM-signaal modulatie.

De 4 - pin aansluiten op CPU\_FAN

Voor volledige PWM functionaliteit, PWM hub Phanteks vereist gebruikers om de 4 - pins connector aan te sluiten op de "CPU\_Fan" connector van het moederbord, omdat alle fabrikanten van moederborden implementeert een PWM-signaal modulatie op deze connector. Sluit de SATA- 12V stroom van de PWM -hub aan te drijven. Niet alle moederborden hebben hun CPU\_Fan connector ingesteld op PWM-signaal modulatie standaard. Raadpleeg uw moederbord documentatie voor deze zaak.

De 4 - pins aansluiting op andere 4 - pins header (naast de CPU\_Fan)

Anderen 4 - pins connectors zijn te vinden op moderne moederborden naast de "CPU\_Fan" connector (bijv. "CPU\_Fan2", "CHA\_Fan", "OPT\_Fan"), maar niet alle fabrikanten van moederborden implementeren van een echte PWM-signaal modulatie op deze aansluitingen. Dit soort 4 - pins connectors moduleren de RPM door spanning, die een kleiner regelbereik heeft in vergelijking met de modulatie door echte PWM-signaal.

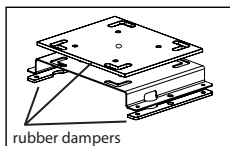
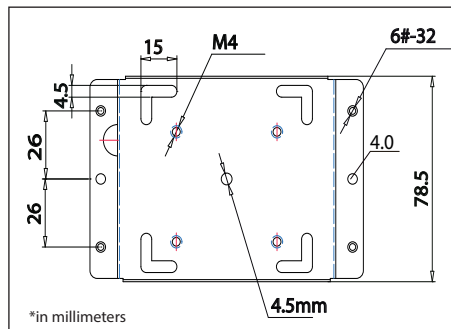
De 12V SATA voedingskabel kan niet worden gebruikt om de PWM naaf stroom bij aansluiting aan dit soort 4 - pins connectoren door interferentie met de toerentalregeling van spanning ( waardoor de ventilatoren op volle toeren ). De PWM- hub zal zijn kracht putten uit de 4 - pins connector, die beperkt is tot een totale inrichting consumeren 30W in totaal.

Belangrijke opmerking:

1 moederbord connector kan maar 1 RPM signaal lezen. Daarom zal het moederbord alleen toerentalsignaal lezen 1 apparaat dat Fan 1. De RPM vorm alle andere apparaten zal worden geregeld volgens Fan 1. Y - splitter mag niet worden aangesloten op Fan 1.

## 19. OPTIONAL ACCESSORIES

### PUMP BRACKET (Optional)



#### **Pump bracket with universal mounting allows for multiple pumps to be installed.**

Support de pompe avec montage universel permettant d'installer plusieurs pompes.

Pumpenhalterung mit Universalmontage ermöglicht die Installation mehrerer Pumpen.

La staffa della pompa con collegamento universale permette di installare varie pompe.

Suporte da Bomba com suporte universal permite que múltiplas bombas sejam instaladas.

El soporte de bomba con montaje universal le permite instalar varias bombas.

Pompbeugel met universele schroefgaten geeft ondersteuning voor meerdere type pompen.

## 20. SERVICES AND SUPPORT

---

If you have any questions or concerns, please visit Phanteks' website for technical support. We consider customer support, satisfaction and feedback an essential element of our overall marketing effort. Please feel free to contact our support team. Thank you!

Contact Us at:  
[www.phanteks.com](http://www.phanteks.com)  
[www.phanteksusa.com](http://www.phanteksusa.com)  
[www.phanteks.cn](http://www.phanteks.cn)

For Warranty Information, please visit Phanteks' website.





ENTHOO PRO  
ENTHOO SERIES

**PHANTEKS**  
DESIGNED IN THE NETHERLANDS