

# Panasonic®

## Istruzioni operative

Telefono cellulare facile da usare

Model No. **KX-TU250 EX**



**Grazie per aver acquistato un prodotto Panasonic.**

Si prega di leggere queste istruzioni per l'uso prima di utilizzare l'unità e conservarle per un riferimento futuro.

**Prima di usare l'apparecchio per la prima volta, consultare le "Informazioni importanti" a pagina 4.**

### Accessori in dotazione

- Adattatore di alimentazione  
(Componente No. TPA-97H050055VW02): 1 pezzo
- Batteria ricaricabile (Componente No. 523476ART): 1 pezzo
- Cuffie (Componente No. JYK-E112): 1 pezzo

<b>1 Informazioni importanti</b>	<b>4</b>
<b>2 Informazioni generali</b>	<b>9</b>
2.1 Profilo	10
2.2 Informazioni di sicurezza	10
2.3 Avvertenze e precauzioni di sicurezza	10
2.4 Precauzioni	11
<b>3 Il telefono</b>	<b>12</b>
3.1 Panoramica del telefono	12
3.2 Icone di stato	12
3.3 Funzioni dei tasti	13
3.4 Specifiche tecniche	14
<b>4 Guida introduttiva</b>	<b>15</b>
4.1 Installare la carta SIM e la batteria	15
4.2 Installazione della scheda di memoria	16
4.3 Ricarica della batteria	16
4.4 Accensione/spegnimento del telefono cellulare	17
4.5 Collegamento alla rete	17
4.6 Composizione delle chiamate	17
4.7 Utilizzo della cuffia	18
<b>5 Metodo di immissione</b>	<b>18</b>
5.1 Icone per i metodi di immissione	18
5.2 Per passare ad un altro metodo di immissione	18
5.3 Immissione numerica	18

5.4 Immissione numerica e alfabetica.....	18
5.5 Inserimento di un simbolo.....	19
<b>6 Utilizzo dei menu.....</b>	<b>20</b>
6.1 Contacts (Contatti).....	20
6.2 Call logs (Chiamate registri).....	20
6.3 Impostazioni.....	21
6.4 Message (Messaggio).....	22
6.5 Fotocamera.....	22
6.6 Profiles (Profili).....	22
6.7 Calendario.....	22
6.8 Image (Immagine).....	22
6.9 Clock (Orologio).....	22
6.10 Calculator (Calcolatrice).....	23
6.11 My file (Il mio file).....	23
6.12 Bluetooth.....	23
6.13 Convert (Convertire).....	23
6.14 Toolkit SIM.....	23
<b>7 Appendice.....</b>	<b>24</b>
Appendice 1: Come maneggiare la batteria e la carta SIM.....	24
Appendice 2: Risoluzione dei problemi.....	25
Appendice 3: Per un riferimento futuro.....	26
Appendice 4: Reparto vendite.....	27
Appendice 5: Simboli grafici.....	29

# 1 Informazioni importanti

---

## Per la sicurezza dell'utente

Leggere attentamente questa sezione prima di utilizzare il prodotto per garantirne un funzionamento corretto e sicuro. La mancata osservanza delle istruzioni può causare lesioni gravi o letali, danni materiali o comportare sanzioni penali. Si prega di leggere completamente le istruzioni allegate prima di azionare l'unità.

---



## AVVERTENZE

---

### Collegamento all'alimentazione elettrica

- Utilizzare esclusivamente la sorgente di alimentazione indicata sul prodotto.
  - Non sovraccaricare le prese di alimentazione o i cavi di prolunga. Ciò può causare rischi di incendio o scosse elettriche.
  - Inserire completamente l'adattatore CA nella presa di corrente. In caso contrario, sussistono rischi di scosse elettriche e/o calore eccessivo con eventuali rischi di incendio.
  - Rimuovere regolarmente ogni traccia di polvere, ecc. dall'adattatore CA estraendolo dalla presa di corrente e pulendolo con un panno asciutto. L'accumulo di polvere può causare un mancato isolamento dall'umidità, ecc. con conseguente rischio di incendio.
  - Scollegare il prodotto dalle prese di corrente e rimuovere la batteria dal telefono se emette fumo, odori anomali o rumori insoliti. Queste situazioni possono generare un incendio o scosse elettriche. Assicurarsi che non vi sia più emissione di fumo e contattare il centro servizi autorizzato.
  - Scollegare dalle prese di corrente e non toccare mai l'interno del prodotto se l'involucro esterno risulta aperto a seguito di rottura.
  - Non toccare mai la spina con mani umide. Sussiste il pericolo di scosse elettriche.
  - L'adattatore CA deve essere utilizzato esclusivamente in interni.
  - Non utilizzare l'adattatore CA fornito in dotazione con altri dispositivi.
- 

### Installazione

- Questo prodotto non è resistente all'acqua. Per evitare il rischio di incendio o di scosse elettriche, non esporre il prodotto a pioggia o a qualsiasi tipo di umidità.
  - Tenere tutti gli accessori, comprese la carta SIM e la scheda microSD, fuori dalla portata dei bambini al fine di evitare il rischio di ingestione.
  - Questo prodotto emette onde radio e può causare interferenze con altri dispositivi elettronici.
  - Evitare che l'adattatore CA venga tirato o piegato eccessivamente oppure che venga posizionato sotto oggetti pesanti.
  - Per evitare che il prodotto subisca danni gravi, evitare di sottoporlo a scosse violente e maneggiarlo con cautela.
  - Per evitare danni o guasti, non modificare la carta SIM o la scheda microSD né toccare i contatti dorati della scheda.
- 

### Batterie

- Utilizzare esclusivamente la batteria specificata.
  - Si corre il rischio di esplosione se la batteria viene sostituita con una batteria di tipo non corretto. Smaltire le batterie usate in conformità con le istruzioni.
  - Non aprire, perforare, schiacciare o lasciare cadere la batteria. Non utilizzare batterie danneggiate. Ciò può causare incendi, esplosioni, surriscaldamento e perdite di elettrolita.
  - Interrompere immediatamente l'utilizzo della batteria e tenerla lontana da fiamme libere nel caso emetta odori anomali o si riscontrino perdite di elettrolita. Il rilascio di elettrolita può causare incendi o ustioni.
  - In caso di fuoriuscite, non toccare l'elettrolita. L'elettrolita potrebbe causare ustioni o lesioni agli occhi o alla pelle. L'elettrolita è tossico e risulta nocivo in caso di ingestione. In caso di contatto con l'elettrolita, lavare immediatamente le aree interessate con acqua e rivolgersi a un medico.
-

- Prestare attenzione quando si maneggia la batteria. Evitare che materiali conduttivi quali anelli, braccialetti o chiavi entrino a contatto con la batteria, in caso contrario sussistono rischi di cortocircuito e surriscaldamento della batteria e/o del materiale conduttivo con conseguente pericolo di ustioni.
- Non utilizzare o caricare una batteria bagnata. Ciò può causare incendi, esplosioni, surriscaldamento e perdite di elettrolita.
- Caricare la batteria in dotazione o la batteria compatibile con questo prodotto esclusivamente in base alle istruzioni e alle limitazioni specificate in questo manuale.
- Per caricare la batteria, utilizzare esclusivamente un caricabatterie compatibile. Non manomettere il caricabatterie. La mancata osservanza di queste istruzioni può comportare rischi di dilatazione o esplosione della batteria.
- Non inserire materiali conduttori, come ad esempio monete o fermagli per capelli, nei contatti di ricarica. Ciò può comportare il rischio di surriscaldamento.
- Evitare l'uso nelle seguenti condizioni:
  - Temperature estremamente alte o basse durante l'uso, il deposito o il trasporto.
  - Sostituzione di una batteria con una non corretta in grado di eludere un dispositivo di sicurezza.
  - Smaltimento di una batteria gettandola in fiamme libere o un forno caldo, oppure distruggendola o tagliandola meccanicamente, con il rischio di causare un'esplosione.
  - Temperatura estremamente alta e/o pressione dell'aria estremamente bassa con il rischio di causare un'esplosione o la fuoriuscita di liquido o gas infiammabile

## Precauzioni d'uso

- Prima di effettuare la pulizia, scollegare il prodotto dalle prese di corrente. Non utilizzare agenti pulenti liquidi o gassosi.
- Non disassemblare il prodotto.
- Evitare che nell'alloggiamento della carta SIM penetrino acqua o altri liquidi oppure materiali estranei quali pezzi metallici o sostanze infiammabili. Ciò può causare rischi di incendio, scosse elettriche o funzionamento difettoso.
- Non lasciare il prodotto accanto a fonti di calore (ad esempio caloriferi, fornelli, ecc.), sotto la luce diretta del sole o all'interno di un'automobile esposta al sole in presenza di temperature esterne elevate. Il prodotto non deve essere collocato in ambienti con temperature inferiori a 0 °C o superiori a 40 °C.
- Si consiglia di non utilizzare il telefono in aereo. Spegnerlo prima di salire a bordo. Disattivare la funzione di allarme in modo che il telefono non possa accendersi automaticamente. L'utilizzo di questo telefono in volo può interferire con le operazioni di bordo e compromettere le comunicazioni wireless. Si potrebbe inoltre incorrere in sanzioni penali.
- Si consiglia di non utilizzare il prodotto nelle stazioni di rifornimento. Gli utenti devono osservare le limitazioni relative all'uso di apparecchiature radio presso depositi di carburante, impianti chimici o in luoghi dove sono in corso operazioni con esplosivo.
- È essenziale che i conducenti di veicoli abbiano sempre un controllo appropriato del proprio mezzo in qualsiasi momento. Non utilizzare il telefono durante la guida; individuare innanzi tutto un luogo sicuro in cui sostare. Non parlare in un microfono a vivavoce se ciò distrae dalla guida. Informarsi scrupolosamente su tutte le limitazioni legate all'uso di telefoni nell'area nella quale si guida e osservarle in ogni momento.
- I segnali di radiofrequenza possono condizionare i sistemi elettronici dei veicoli a motore (ad esempio, i sistemi di iniezione di carburante o air bag) che non sono stati installati correttamente o che non sono adeguatamente schermati. Per ulteriori informazioni, consultare il produttore del veicolo o della relativa apparecchiatura.
- Un volume audio eccessivamente elevato in uscita da auricolari o cuffie può causare perdita dell'udito.
- Per evitare possibili danni all'udito, non utilizzare livelli di volume audio elevati in ascolto per periodi prolungati.
- Non avvicinare la luce LED agli occhi delle persone e non puntarla in direzione dei conducenti di automobili. Ciò può causare lesioni o incidenti.
- Si consiglia di utilizzare l'apparecchio in buone condizioni di ricezione. In un luogo con una buona ricezione, il display LCD mostra quanto segue. Esempio:
  - Si consiglia di utilizzare un kit viva voce, tenendo il telefono però a distanza dallo stomaco di donne incinte o dalla parte bassa dell'addome di adolescenti.



1. Non gettare la batteria nel fuoco.
2. Non far cadere la batteria.
3. Non smontare la batteria.
4. Non permettere ai bambini di giocare con la batteria.



## Informazioni mediche

- Contattare il produttore di eventuali apparecchiature mediche personali, quali pacemaker o defibrillatori cardiaci impiantabili, per verificare che risultino adeguatamente schermate da energia in radiofrequenza (RF) esterna.
- La Wireless Technology Research (WTR) consiglia una distanza minima di 15,3 cm tra il dispositivo wireless e il dispositivo medico impiantato, quali pacemaker o defibrillatori cardiaci impiantabili, per evitare possibili interferenze con il dispositivo medico. Se vi sono ragioni per credere che il telefono interferisca con un pacemaker o altri dispositivi medici, spegnere immediatamente il telefono e contattare il produttore del pacemaker o degli altri dispositivi medici.
- Spegnere il telefono all'interno di ospedali o strutture sanitarie in conformità con le eventuali direttive visibili nell'area. Gli ospedali o le strutture sanitarie potrebbero utilizzare apparecchiature sensibili all'energia RF esterna.

## ATTENZIONE

### Installazione

- L'adattatore CA viene utilizzato come dispositivo principale di disconnessione. Assicurarsi che la presa CA sia installata vicino al prodotto e sia facilmente accessibile.
- Si consiglia di mantenere un registro scritto dei dati importanti archiviati nel telefono o nella carta SIM, al fine di evitarne la perdita accidentale.

### Ambiente operativo

- Non posizionare schede magnetiche o oggetti simili accanto al telefono. I dati magnetici su carte prepagate, carte di credito, schede telefoniche, dischi floppy, ecc. possono venire cancellati.
- Non posizionare sostanze magnetiche accanto al telefono. Un livello di magnetismo elevato può condizionarne il funzionamento.

### Importanti istruzioni di sicurezza

Quando si utilizza il prodotto, è necessario attenersi sempre alle seguenti precauzioni comuni di sicurezza per ridurre i rischi di incendio, scosse elettriche e lesioni personali:

- Non utilizzare questo prodotto vicino ad acqua. Evitare ad esempio aree in prossimità di vasche da bagno, lavabi, lavandini, catini o piscine.
- Evitare di utilizzare il telefono sotto carica durante un temporale. Esiste un rischio, seppur remoto, di folgorazione da fulmini.
- Non utilizzare il telefono per segnalare una fuga di gas, nel caso ci si trovi nello stesso ambiente o nelle vicinanze della perdita.
- Utilizzare esclusivamente il cavo di alimentazione e la batteria indicati in questo manuale. Non smaltire la batteria nel fuoco, poiché potrebbe esplodere. Per eventuali istruzioni di smaltimento particolari, verificare le normative locali.
- Non colorare o applicare adesivi spessi al telefono. Ciò potrebbe comprometterne il funzionamento corretto.

### CONSERVARE QUESTE ISTRUZIONI

---

---

## Per risultati ottimali

---

### Ambiente

- Evitare di esporre il prodotto a fumo eccessivo, polvere, umidità, temperature elevate e vibrazioni.
- Per evitare danni, caricare la batteria solo in ambienti con temperature comprese tra 10 °C e 40 °C.

### Manutenzione ordinaria

- Strofinare la superficie esterna del prodotto e/o i contatti di ricarica con un panno morbido e asciutto.
- Non utilizzare benzine, solventi o polveri abrasive.

---

### Altre informazioni

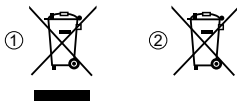
---

#### Avviso per lo smaltimento, il trasferimento o la restituzione del prodotto

- Questo prodotto e la carta SIM possono conservare in memoria le informazioni private/riservate dell'utente. A salvaguardia della propria privacy, si consiglia di cancellare dalla memoria informazioni personali quali i contatti archiviati nell'elenco contatti, e i registri chiamate, prima di smaltire, trasferire o restituire il prodotto.

---

### Informazioni per gli utenti sulla raccolta e lo smaltimento di apparecchiature obsolete e batterie usate



Questi simboli (①, ②) sui prodotti, sulla confezione e/o sulla documentazione di accompagnamento indicano che i prodotti elettrici ed elettronici usati e le batterie non devono essere smaltiti insieme ai rifiuti domestici generici.

Per il trattamento, recupero e riciclo adeguati di prodotti e batterie obsoleti, portarli presso gli appositi punti di raccolta in conformità con la legislazione vigente nel paese d'uso.

Smaltendoli correttamente, si contribuirà a risparmiare risorse preziose e a prevenire eventuali effetti potenzialmente negativi sulla salute umana e sull'ambiente.

Per ulteriori informazioni su raccolta e riciclo, contattare l'amministrazione comunale locale.

Sono previste e potrebbero essere applicate sanzioni qualora questi rifiuti non siano stati smaltiti in modo corretto ed in accordo con la legislazione nazionale.

---

### Per utenti commerciali nell'Unione europea

Se si desidera smaltire apparecchiature elettriche ed elettroniche, preghiamo di contattare il commerciante o il fornitore per maggiori informazioni.

---

### Informazioni sullo smaltimento dei rifiuti in paesi terzi

Questi simboli (①, ②) sono validi solo all'interno dell'Unione europea. Se si desidera smaltire questi prodotti, contattare le autorità locali o il rivenditore ed informarsi sulle modalità per un corretto smaltimento.

---

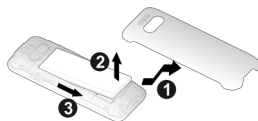
## Nota per il simbolo delle batterie

Questo simbolo (②) può essere usato in combinazione con un simbolo chimico. In questo caso è conforme ai requisiti indicati dalla direttiva per il prodotto chimico in questione.

---

## Nota sulla procedura di rimozione della batteria

Rimuovere il coperchio del telefono (①),  
e sollevare la batteria (②),  
quindi estrarla (③).



---

## Marchi di fabbrica

- Il logo microSDHC è un marchio di SD-3C, LLC.
  - Il marchio e i loghi Bluetooth® sono marchi registrati di proprietà di Bluetooth SIG, Inc. e l'uso di tali marchi da parte di Panasonic Holdings Corporation è concesso su licenza.
  - Tutti gli altri marchi citati appartengono ai rispettivi proprietari.
- 

## Attenzione

- Il telefono supporta schede di memoria microSD e microSDHC. Nel presente documento si utilizza in modo generico il termine "scheda microSD" per una qualsiasi delle schede supportate.
- 

## Informazioni sulla progettazione ecocompatibile

Informazioni sulla progettazione ecocompatibile secondo quanto previsto dal regolamento (CE) n. 1275/2008 dell'Unione europea modificato dal regolamento (UE) n. 801/2013.

v"ErP Free Web Product Information" Ulteriori informazioni di prodotto sono disponibili alla seguente pagina: <https://www.ptc.panasonic.eu/compliance-documents>

Il consumo energetico in condizioni di standby in rete e le relative direttive sono indicati nel sito web summenzionato.

Potete trovare maggiori informazioni sull'efficienza energetica del prodotto sul nostro sito web, [www.panasonic.com](http://www.panasonic.com), inserendo il numero di modello nella maschera di ricerca.

---

## SAR

Questo modello soddisfa le linee guida internazionali e i requisiti UE relativi all'esposizione alle onde radio. Il dispositivo wireless è un trasmettitore/ricevitore radio. È studiato per non superare i limiti di esposizione alle onde radio previsti dalle linee guida internazionali. Tali linee guida sono state sviluppate dall'organismo scientifico indipendente ICNIRP e includono i margini di sicurezza studiati per garantire la protezione di tutte le persone, a prescindere da età e salute. Le linee guida costituiscono inoltre le basi delle normative e degli standard internazionali sull'esposizione alle radiofrequenze. Nelle linee guida viene utilizzata un'unità di misura denominata SAR (Specific Absorption Rate, Tasso di assorbimento specifico). Il limite SAR per i dispositivi wireless è pari a 2 W/kg. Il valore SAR più alto per questo dispositivo testato all'orecchio è di: 1,14 W/kg Il valore SAR più alto per questo dispositivo testato sul corpo è di: 1,86 W/kg<sup>1</sup> Il limite SAR sull'arto (tasso di assorbimento specifico) per dispositivi wireless è 4 W/kg. Il valore SAR più elevato per questo dispositivo testato sul palmare è stato pari a: 3,64 W/kg<sup>2</sup>

---



Poiché il valore SAR viene misurato utilizzando la massima potenza di trasmissione, il valore SAR reale di questo apparecchio durante il funzionamento è generalmente inferiore a quanto sopra indicato. Ciò è dovuto alle modifiche automatiche al livello di potenza del dispositivo per garantire che venga utilizzato soltanto il livello minimo richiesto per la comunicazione in rete. ICNIRP (<http://www.icnirp.org>)

<sup>1</sup> Il dispositivo è stato sottoposto a test di funzionamento standard a contatto con il corpo ("body-worn") con la parte posteriore ad una distanza di 0,5 cm dal corpo.

<sup>2</sup> Il dispositivo è stato testato per il tipico utilizzo con apparecchio indossabile, con la parte posteriore del telefono a 0 cm dal corpo.

## Specifiche

### • Standard:

Dual band GSM 900/1800 MHz  
WCDMA 900/2100 MHz  
LTE B1/B3/B7/B8/B20/B38  
Bluetooth versione 5.0, classe 2  
USB versione 2.0

• **Display:** TFT a colori da 2,4 pollici (QVGA: 240 x 320 pixel)

• **Fotocamera:** 1,2 MP (dal software)

### • Gamma frequenza:

GSM900 890,2-914,8 MHz, 935,2-959,8 MHz  
DCS1800 1710-1785 MHz, 1805-1880 MHz  
WCDMA900 880-915 MHz, 925-960 MHz  
WCDMA2100 1920-1980 MHz, 2110-2170 MHz  
LTE B1 1920-1980 MHz, 2110-2170 MHz  
LTE B3 1710-1785 MHz, 1805-1880 MHz  
LTE B7 2500-2570 MHz, 2620-2690 MHz  
LTE B8 880-915 MHz, 925-960 MHz  
LTE B20 832-862 MHz, 791-821MHz  
LTE B38 2570-2620 MHz  
Bluetooth: 2,402-2,48 GHz

### • Potenza trasmissione RF:

GSM 900: 33dBm +2dBm (max.)  
DCS 1800: 32dBm (max.)  
WCDMA 900: 23dBm +2dBm (max.)  
WCDMA 2100: 23dBm +2dBm (max.)  
LTE B1: 23dBm +2dBm (max.)

LTE B3: 23dBm +2dBm (max.)

LTE B7: 23dBm +2dBm (max.)

LTE B8: 23dBm +2dBm (max.)

LTE B20: 23dBm +2dBm (max.)

LTE B38: 23dBm +2dBm (max.)

Bluetooth: 4.0 dBm (max.)

• **Alimentazione elettrica:** 100–240 V AC, 50/60 Hz

• **Consumo elettrico (durante la ricarica):**

Standby: 0,2 W

Massimo: 4 W

• **Condizioni di funzionamento/ricarica:**

Funzionamento: 0 °C – 40 °C, 20 % – 80 %  
umidità relativa (secco)

Ricarica: 10 °C – 40 °C

• **Batteria:** Li-Ion 3,7 V/1 500 mAh

• **Prestazioni batteria (in dotazione):**

GSM Conversazione: circa 8 ore<sup>1</sup>

WCDMA Conversazione: circa 7,5 ore

VoLTE Conversazione: circa 5 ore

Standby: circa 330 ore<sup>1,2</sup>

• **Antenna:** Interna

• **Tipo carta SIM:** Scheda nano, SIM singola

• **Tipo di scheda di memoria:**

microSD, microSDHC fino a 32 GB

(non in dotazione)

<sup>1</sup> La durata del funzionamento dipende dall'ambiente d'uso, dalle condizioni e dal periodo di utilizzo della batteria. I valori sono stati calcolati in base a GSMA TS.09.

<sup>2</sup> L'indicatore di chiamata in ingresso e l'indicatore di ricezione dei messaggi lampeggiano in presenza di chiamate perse e di nuovi messaggi ricevuti. La durata in standby si riduce se si lascia lampeggiare l'indicatore.

## 2 Informazioni generali

- Questo telefono è progettato per funzionare su rete GSM 900/1800MHz, WCDMA 900/2100MHz, LTE B1/B3/B7/B8/B20/B38.
- Questo apparecchio è progettato per l'uso in UE.
- In caso di problemi, è necessario contattare innanzitutto il fornitore dell'apparecchio.
- Per l'utilizzo in altri paesi, contattare il fornitore dell'apparecchio.

---

## Dichiarazione di conformità

Con la presente, Panasonic Marketing Europe GmbH dichiara che il tipo di apparecchiatura radio Telefono cellulare facile da usare KX-TU250 è conforme alla Direttiva 2014/53 / UE.

Il testo completo della dichiarazione di conformità UE è disponibile al seguente indirizzo internet: <https://www.ptc.panasonic.eu/compliance-documents>

## Accessori aggiuntivi/sostitutivi

Si prega di contattare il rivenditore o l'ufficio vendite Panasonic per informazioni sulle vendite.

Accessori in dotazione	Numero di modello
Batteria ricaricabile	523476ART ● Lithium Ion (Li-Ion) batteria
Auricolare	JYK-E112

## 2.1 Profilo

Si prega di leggere questo opuscolo attentamente al fine di mantenere il telefono in perfette condizioni. La nostra azienda può modificare questo telefono cellulare senza preavviso scritto e si riserva la facoltà insindacabile di interpretare le prestazioni di questo telefono cellulare. A causa dei diversi software e operatori di rete, l'aspetto del display del telefono potrebbe essere diverso, fare riferimento al telefono per ulteriori dettagli.

## 2.2 Informazioni di sicurezza

Se il telefono è stato perso o è stato rubato, avvisare l'ufficio telecomunicazioni affinché la carta SIM venga disattivata (è necessario il supporto di rete). In questo modo è possibile evitare perdite economiche causate da un uso non autorizzato.

Si prega di adottare le misure di cui in seguito per evitare l'uso non autorizzato del telefono:  
Impostare il codice PIN della carta SIM  
Impostare la password del telefono

## 2.3 Avvertenze e precauzioni di sicurezza

### Avvertenze di sicurezza

- **La sicurezza stradale innanzitutto**  
Non utilizzare il telefono portatile durante la guida. Utilizzare il vivavoce quando le chiamate sono inevitabili durante la guida. In alcuni paesi, eseguire o ricevere chiamate durante la guida è illegale!
- **Spegnere il telefono in aereo**  
I dispositivi wireless possono causare interferenze a bordo degli aerei. Utilizzare il telefono cellulare in volo è illegale e rischioso. Assicurarsi che il telefono cellulare sia spento durante il volo.
- **Spegnere il telefono prima di entrare in zone a rischio**  
Osservare rigorosamente le leggi pertinenti, i codici e i regolamenti sull'uso dei telefoni cellulari in zone a rischio. Spegnere il telefono cellulare prima di entrare in un luogo suscettibile di esplosione, come ad esempio una stazione di rifornimento, un serbatoio d'olio, un impianto chimico o un luogo dove è in corso un processo di sabbiatura.

---

- **Rispettare tutti i regolamenti speciali**

Seguire eventuali norme speciali in vigore in qualsiasi area come ospedali e spegnere sempre il telefono cellulare quando ne è vietato l'uso o quando può causare interferenze o situazioni di pericolo. Utilizzare correttamente il telefono cellulare in prossimità di apparecchiature mediche, quali ad esempio pacemaker e apparecchi acustici e alcuni altri dispositivi elettronici medici, in quanto potrebbe causare interferenze con tali apparecchiature.

- **Interferenze**

La qualità della conversazione di qualsiasi telefono cellulare può essere influenzata da interferenze radio. Un'antenna è incorporata all'interno del telefono cellulare e si trova al di sotto del microfono. Non toccare l'area dell'antenna durante una conversazione, per evitare il peggioramento della qualità della conversazione.

- **Servizio qualificato**

Soltanto il personale qualificato può installare o riparare apparecchiature telefoniche. L'installazione o la riparazione del telefono cellulare da parte dell'utente può comportare un grande pericolo e viola le norme di garanzia.

- **Accessori e batterie**

Utilizzare esclusivamente accessori e batterie approvati.

- **Uso sensibile**

Utilizzare solo in modo normale e corretto.

- **Chiamate di emergenza**

Verificare che il telefono sia acceso e in servizio, immettere il numero di emergenza, ad es. 112, quindi premere il tasto Composti. Fornire la posizione e descrivere brevemente la situazione. Non terminare la chiamata fino a quando non viene detto di farlo.

**Nota:** Proprio come tutti gli altri telefoni cellulari, questo telefono cellulare non supporta necessariamente tutte le funzioni descritte in questo manuale a causa di problemi di rete o trasmissione radio. Alcune reti ancora non supportano il servizio di chiamata d'emergenza. Pertanto, non fare affidamento esclusivamente sul telefono cellulare per le comunicazioni importanti come quelle per il pronto soccorso. Si prega di consultare l'operatore della rete locale.

## 2.4 Precauzioni

Questo telefono cellulare è stato progettato a regola d'arte. Si prega di prestare particolare attenzione quando lo si usa. I suggerimenti di seguito riportati consentiranno al telefono cellulare di durare oltre il periodo di garanzia e di prolungarne il ciclo di vita:

- Tenere il telefono cellulare e tutti i suoi accessori lontano dalla portata dei bambini.
- Tenere il telefono cellulare asciutto. Tenere lontano da pioggia, umidità, liquidi o altre sostanze che possano corrodere i circuiti elettronici.
- Non usare o conservare il telefono cellulare in luoghi polverosi, perché le parti attive del telefono cellulare potrebbero danneggiarsi.
- Non riporre il telefono cellulare in un luogo con alte temperature. Le alte temperature riducono il ciclo di vita dei circuiti elettronici e danneggiano la batteria e alcune parti in plastica.
- Non riporre il telefono cellulare in un posto freddo. In caso contrario, si formerà umidità all'interno del telefono cellulare che danneggerà i circuiti elettronici quando il telefono cellulare viene spostato in un ambiente a temperatura costante.
- Non gettare, battere o urtare il telefono cellulare, perché si possono distruggere i circuiti interni e i componenti di alta precisione del telefono cellulare.

## 3 Il telefono

### 3.1 Panoramica del telefono



### 3.2 Icone di stato

La tabella seguente riporta varie icone che potrebbero apparire sulla barra di stato durante l'utilizzo del telefono. Oltre alle icone per il livello di potenza del segnale e l'accensione/spengimento, vengono visualizzate altre icone secondo la modalità corrente e la priorità del telefono.

Icona	Descrizione
	Indica che la rete supporta la funzione VoLTE.
	Indica il livello di potenza del segnale di rete.
	Indica il livello corrente della batteria.
	Indica la presenza di un messaggio non letto.
	Indica che la capacità dei messaggi è completa.
	Indica la presenza di una chiamata persa.
	Indica che lo stato corrente del suono è "Solo squillo".
	Indica che il profilo corrente è all'aperto.

Icona	Descrizione
	Indica che lo stato corrente del suono è "Solo vibrazione".
	Indica che il profilo corrente è in riunione.
	Indica che la modalità profilo corrente è "Cuffia".
	Indica che la sveglia è attualmente attiva.
	Indica che il Bluetooth è attivo.
	Indica che il Bluetooth è acceso ma la visibilità è spenta.
	Indica che la rete è in roaming.

---

## 3.3 Funzioni dei tasti

Il telefono cellulare dispone dei seguenti tasti:

- **Tasti sinistro e destro**

La riga in basso sullo schermo indica le funzioni dei tasti funzione destro e sinistro.

- **Tasto composizione**

Premerlo per 1) avviare una chiamata inserendo il numero da chiamare o selezionando un contatto dalla rubrica; 2) ricevere una chiamata in arrivo; 3) visualizzare il registro delle chiamate in modalità standby.

- **Tasto Termina/accensione**

Premerlo per 1) terminare la composizione di una chiamata o una chiamata in corso; 2) uscire dal menu e tornare alla modalità standby. È possibile tenerlo premuto per due o tre secondi per accendere/spegnere il telefono cellulare.

- **Tasto di navigazione**

Premerli per scorrere le opzioni durante la navigazione in un elenco di funzioni. In modalità modifica, premere i tasti di direzione per navigare.

- **Tasto centrale**

Premerlo per confermare una selezione.

- **Tasti numerici, tasto \* e tasto #**

Premere i tasti numerici da 0 a 9 per immettere o modificare numeri e caratteri;

Il tasto # e il tasto \* rappresentano diverse funzioni in modalità diverse o menu funzione differenti.

Tenere premuto il tasto # fino a 2 secondi in modalità standby per attivare o disattivare la modalità silenziosa.

Può essere cambiato in modalità normale, silenziosa e riunione.

Premere il tasto # in modalità modifica per passare da un metodo di immissione all'altro.

Premento il tasto \* in modalità modifica si può selezionare un simbolo.

Nella schermata inattiva, è possibile premere il tasto funzione \* e quindi il tasto destro per bloccare la tastiera. Quando la tastiera è bloccata, è possibile premere il tasto funzione sinistro e poi il tasto destro per sbloccarla.

Premere due volte il tasto \* per inserire "+" nell'interfaccia di standby.

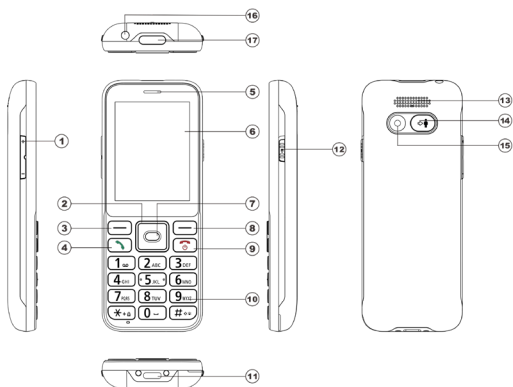
Quando viene visualizzato il simbolo "+", premere rapidamente il tasto \* per inserire "P" o "W". "P" e "W" sono usati per chiamare gli interni; "+" si usa per comporre una chiamata internazionale.

- **1 tasto**

Premerlo a lungo per comporre il numero della posta vocale, se è stato impostato.

- **2-9 tasto**

Premerlo a lungo per comporre un numero di composizione rapida, se è stato impostato.



<b>1</b>	<b>Tasti laterali</b>	<b>10</b>	<b>Tastierino</b>
<b>2</b>	<b>Tasto di navigazione</b>	<b>11</b>	<b>Jack USB</b>
<b>3</b>	<b>Tasto sinistro</b>	<b>12</b>	<b>Pulsante della torcia</b>
<b>4</b>	<b>Tasto di composizione</b>	<b>13</b>	<b>Altoparlante</b>
<b>5</b>	<b>Auricolare</b>	<b>14</b>	<b>Tasto SOS</b>
<b>6</b>	<b>Display</b>	<b>15</b>	<b>Fotocamera</b>
<b>7</b>	<b>Tasto centrale</b>	<b>16</b>	<b>Headset</b>
<b>8</b>	<b>Tasto destro</b>	<b>17</b>	<b>Torcia</b>
<b>9</b>	<b>Tasto Termina/accensione</b>		

### 3.4 Specifiche tecniche

Telefono

Dimensioni: circa 127 × 52 × 15 mm

Peso: circa 106 g (con batteria)

Batteria a ioni di litio

Capacità nominale: 1500 mAh

GSM conversazione: circa 8 ore

WCDMA conversazione: circa 7,5 ore

VoLTE conversazione: circa 5 ore

Standby: circa 330 ore

Si prega di fare riferimento alle rispettive etichette per altri dati relativi alla batteria e al caricabatterie.

# 4 Guida introduttiva

---

## 4.1 Installare la carta Nano SIM e la batteria

La carta SIM contiene informazioni utili, compreso il numero del telefono cellulare, i codici PIN (Personal Identification Number), PIN2, PUK (PIN per il tasto di sbloccaggio), PUK2 (PIN2 per il tasto di sbloccaggio), IMSI (International Mobile Subscriber Identity), informazioni di rete, i dati dei contatti e dei messaggi brevi.

**Nota:** Dopo aver spento il telefono cellulare, attendere alcuni secondi prima di rimuovere o inserire una carta SIM.

Prestare attenzione durante il funzionamento della carta SIM, l'attrito o le curvature possono danneggiarla.

Tenere il telefono cellulare ed i suoi accessori come le carte SIM lontano dalla portata dei bambini.

### Installazione

- Tenere premuto il tasto Termina per alcuni istanti per spegnere il telefono cellulare.
- Smontare il coperchio posteriore sopra la batteria e rimuoverlo.
- Tirare verso l'esterno la fibbia centrale della batteria e quindi sollevare la batteria.
- Inserire lentamente la carta SIM fino in fondo all'apposito slot, con il chip color oro rivolto verso il basso.
- Con i contatti metallici della batteria rivolti verso i contatti metallici nello slot della batteria, premere la batteria verso il basso finché non si blocca in posizione.

### Utilizzo del codice

Il telefono cellulare e la carta SIM supportano diverse password al fine di impedire che essi vengano utilizzati in modo improprio. Quando viene richiesto di immettere uno qualsiasi dei codici indicati di seguito, basta inserire il codice corretto e quindi premere il tasto OK. Se si immette un codice sbagliato, premere il tasto funzione destro per cancellare e poi inserire il codice corretto.

### Codice di blocco del telefono

Il codice di blocco del telefono può essere impostato per evitare che il telefono cellulare sia utilizzato in modo improprio. In generale, questo codice viene fornito con il telefono cellulare dal fabbricante. Il codice di blocco iniziale del telefono è impostato su 1234 dal fabbricante. Se il codice di blocco del telefono è impostato, è necessario inserirlo quando si accende il telefono cellulare.

### PIN

Il codice PIN (Personal identification number, numero di identificazione personale, da 4 a 8 cifre) impedisce che la carta SIM venga utilizzata da persone non autorizzate. In generale, il PIN viene fornito con la carta SIM dall'operatore di rete. Se è abilitata la verifica tramite PIN, è necessario immettere il PIN ogni volta che si accende il telefono cellulare. La carta SIM verrà bloccata se si immette un codice PIN errato per tre volte.

Metodi di sblocco:

- Immettere il PUK corretto secondo i suggerimenti dello schermo per sbloccare la carta SIM.
- Immettere quindi il nuovo PIN e premere il tasto OK.
- Immettere ancora il nuovo PIN e premere il tasto OK.
- Se il codice PUK immesso è corretto, la carta SIM verrà sbloccata e il PIN verrà reimpostato.

**Nota:** La carta SIM verrà bloccata se si immette un codice PIN errato per tre volte. Per sbloccare la carta SIM, è necessario immettere il codice PUK. In generale, il codice PUK può essere richiesto all'operatore di rete.

### PUK

Il codice PUK (Personal Unlocking Key, chiave di sblocco personale) è necessario per cambiare un PIN bloccato. È fornito con la carta SIM. In caso contrario, contattare l'operatore di rete. Se si immette il codice PUK errato per dieci volte, la carta SIM non è più valida. Contattare l'operatore di rete per sostituire la carta SIM.

### Codice di blocco

Un codice di blocco è richiesto per impostare la funzione di blocco delle chiamate. È possibile richiedere questo codice all'operatore di rete per impostare la funzione di blocco delle chiamate.

---

---

## 4.2 Installazione della scheda di memoria

La scheda di memoria è un supporto di memoria mobile inseribile all'interno del telefono cellulare. Per installare la scheda di memoria, inserire la scheda nello slot apposito. Per rimuovere la scheda di memoria, estrarla dallo slot.

### **Nota:**

1. Il telefono cellulare non è in grado di identificare automaticamente la scheda di memoria se essa viene inserita quando il telefono cellulare è acceso. È necessario spegnere il telefono cellulare e quindi riaccenderlo, affinché il telefono sia in grado di identificare la scheda di memoria.
2. La scheda di memoria è un oggetto in miniatura. Tenere fuori dalla portata dei bambini, sussiste il rischio di ingestione!

## 4.3 Ricarica della batteria

La batteria al litio fornita con il telefono cellulare può essere utilizzata immediatamente dopo essere stata disimballata.

### **Indicazione del livello della batteria:**

- Il telefono cellulare può monitorare e visualizzare lo stato della batteria.
- Normalmente, l'energia residua della batteria è indicata dall'icona del livello della batteria nell'angolo in alto a destra dello schermo del display.
- Quando l'energia della batteria è insufficiente, il telefono cellulare visualizza il messaggio "Batteria scarica". Se è stato impostato un tono di avviso, esso verrà emesso quando il livello della batteria è troppo basso.
- L'animazione della ricarica viene visualizzata quando la batteria è in carica. Quando la ricarica è completa, l'animazione scompare.

### **Utilizzo di un adattatore da viaggio:**

- Installare la batteria nel telefono cellulare prima di caricare la batteria.
- Collegare l'adattatore del caricabatterie da viaggio allo slot di ricarica del telefono cellulare.

### **Assicurarsi che l'adattatore sia completamente inserito.**

- Inserire la spina del caricabatterie da viaggio in una presa di corrente appropriata.
- Durante la ricarica, le griglie del livello della batteria nell'icona della batteria lampeggiano finché la batteria non è completamente carica.
- Durante la ricarica, la batteria potrebbe scaldarsi. Si tratta di un fenomeno normale.
- Quando il processo di ricarica termina, l'icona della batteria non lampeggia più.

### **Nota:**

Assicurarsi che la spina del caricabatterie, la spina dell'auricolare e la spina del cavo USB siano inserite nella direzione corretta. Inserirle nella direzione sbagliata potrebbe causare problemi di ricarica o altri problemi.

Prima della ricarica, assicurarsi che la tensione e la frequenza standard dell'alimentazione di rete locale corrispondano alla tensione e alla potenza nominali del caricabatterie da viaggio.

### **Uso della batteria**

Le prestazioni di una batteria dipendono da molteplici fattori: la configurazione della rete radio, la potenza del segnale, la temperatura ambiente, le funzioni o impostazioni scelte, gli accessori e la modalità voce, dati o altra selezionata.

Per garantire prestazioni ottimali della batteria, si prega di attenersi alle seguenti regole:

- Utilizzare solo la batteria fornita dal produttore. In caso contrario, potrebbero verificarsi danni o anche lesioni durante la ricarica.
- Spegnere il telefono cellulare prima di rimuovere la batteria.
- Il processo di ricarica dura di più per le batterie nuove o quelle non utilizzate a lungo. Se la tensione della batteria è troppo bassa per accendere il telefono cellulare, caricare la batteria per un tempo più lungo. In questo caso, l'icona della batteria non lampeggia per un lungo periodo, fino a quando la batteria comincia a caricarsi.
- Durante la carica, assicurarsi che la batteria si trovi in un locale con temperatura ambiente o vicina alla temperatura ambiente.



- 
- Smettere immediatamente di utilizzare la batteria se emana cattivi odori, si surriscalda, si spacca, si deforma o presenta altri danni, o in caso di perdite di elettrolita.
  - La batteria si logora con l'uso. La ricarica necessita di più tempo se la batteria è in uso da molto tempo. Se la durata totale della conversazione diminuisce e il tempo di ricarica aumenta anche se la batteria è correttamente carica, acquistare una batteria standard da un OEM o utilizzare una batteria approvata dalla nostra società. L'uso di accessori di scarsa qualità causa danni al telefono cellulare o addirittura rischi per l'incolumità!

Nota:

Per garantire la sicurezza personale e la protezione dell'ambiente, non gettare le batterie con i rifiuti urbani! Restituire la vecchia batteria al produttore del telefono cellulare o riportarlo in specifiche zone di riciclo. Non smaltire le batterie con altri rifiuti.

Attenzione:

i corto circuiti della batteria possono causare esplosioni e incendi, lesioni personali o altre gravi conseguenze!

## 4.4 Accensione/spegnimento del telefono cellulare

Tenere premuto il tasto Termina per alcuni istanti per accendere il telefono cellulare. Un'animazione di accensione viene visualizzata sullo schermo.

Immettere il codice di blocco del telefono e premere il tasto OK se il telefono cellulare richiede l'inserimento di tale codice. Il codice iniziale è 1234.

Immettere il PIN e premere il tasto OK se il telefono cellulare richiede di immetterlo. Il PIN viene fornito dal proprio operatore di rete per una carta SIM nuova.

Accedere all'interfaccia di standby.

Per spegnere il telefono cellulare, tenere premuto il tasto Termina per alcuni istanti.

## 4.5 Collegamento alla rete

Dopo che la carta SIM e il telefono cellulare sono stati sbloccati correttamente, il telefono cellulare effettua automaticamente la ricerca di una rete disponibile. Dopo aver trovato una rete, il telefono cellulare passa allo stato di standby. Quando il telefono cellulare si registra in rete, il nome dell'operatore di rete viene visualizzato sullo schermo. A questo punto è possibile effettuare o ricevere chiamate.

## 4.6 Composizione delle chiamate

Nell'interfaccia di standby, premere i tasti numerici per immettere il prefisso e il numero di telefono, quindi premere il tasto Componi per comporre il numero immesso. Per terminare la chiamata, premere il tasto Termina.

### ● Composizione di una chiamata internazionale

Premere due volte il tasto \* ed inserire "+". Quindi inserire il prefisso internazionale, il prefisso locale e il numero di telefono. Infine, premere il tasto di Composizione.

### ● Composizione di una chiamata a un numero della rubrica

Accedere alla rubrica e utilizzare i tasti di direzione su e giù per trovare il numero di telefono che si desidera chiamare. Premere il tasto Componi. Il telefono cellulare compone automaticamente il numero di telefono selezionato.

### ● Ricomposizione dell'ultimo numero

Nell'interfaccia di standby, premere il tasto Componi per visualizzare le chiamate effettuate. Premere i tasti di direzione su e giù per selezionare il numero che si desidera comporre e premere quindi il tasto Componi.

### ● Rispondere alle chiamate in arrivo

Premere il tasto Componi o il tasto funzione sinistro per rispondere a una chiamata in arrivo. Premere il tasto Termina per terminare la conversazione corrente.

---

---

Per rifiutare una chiamata in arrivo, premere il tasto Termina o il tasto funzione destro.

Nota: Se il numero del chiamante è presente nella rubrica, il telefono cellulare visualizza il nome del chiamante. Se il chiamante non può essere identificato, il telefono cellulare visualizza solo il numero del chiamante. È possibile rispondere a una chiamata in arrivo quando si utilizza un elenco di funzioni o si sfoglia la rubrica.

- **Utilizzo delle opzioni durante una conversazione**

Selezionare il Menu durante una conversazione per connettersi all'auricolare BT, aggiungere una nuova chiamata, mettere in attesa, disattivare l'audio, regolare il volume, sfogliare i contatti, visualizzare il registro delle chiamate o eseguire altre operazioni.

Per i dettagli, fare riferimento alla guida del menu.

## 4.7 Utilizzo della cuffia

Se si inserisce la cuffia nell'apposito slot, il telefono passa automaticamente alla modalità cuffia. Accertarsi di inserire il jack correttamente, in caso contrario non è possibile utilizzare la cuffia normalmente.

# 5 Metodo di immissione

---

Questo telefono cellulare dispone di diversi metodi di immissione, incluso quello alfabetico e quello numerico. È possibile utilizzare questi metodi di immissione quando si modifica la rubrica, i messaggi brevi e i file

## 5.1 Icone per i metodi di immissione

Dopo aver eseguito l'accesso ad una finestra di modifica, come ad esempio quella per modificare la rubrica o i messaggi brevi, viene visualizzata un'icona che indica l'attuale metodo di immissione:

Immissione numerica: "123"

Immissione alfabetica in lettere maiuscole: "ABC"

Immissione alfabetica in lettere minuscole: "abc"

Inglese di riferimento con caratteri misti: "Abc"

Lingua di riferimento.

## 5.2 Per passare ad un altro metodo di immissione

Premere il tasto # per passare da un metodo di immissione ad un altro.

## 5.3 Immissione numerica

Con il metodo di immissione numerica è possibile immettere numeri. Premere un tasto numerico per immettere il numero corrispondente.

## 5.4 Immissione numerica e alfabetica:

Le tastiere per l'immissione numerica e alfabetica sono descritte nella tabella seguente:

Tasto	Carattere o funzione	Note
Tasto del numero 1	, . ? ! ' " - @ : ; / _ 1	
Tasto del numero 2	ABCabc2	
Tasto del numero 3	DEFdef3	
Tasto del numero 4	GHIghi4	
Tasto del numero 5	JKLjkl5	

Tasto del numero 6	MNOmno6	
Tasto del numero 7	PQRSpqrs7	
Tasto del numero 8	TUVtuv8	
Tasto del numero 9	WXYZwxyz9	
Tasto del numero 0	0, _	
Tasto *	Premerlo per inserire un simbolo	
Tasto #	Premerlo per passare da un metodo di immissione ad un altro	
Tasto di direzione su	Premerlo per spostare il cursore verso l'alto	
Tasto di direzione giù	Premerlo per spostarsi il cursore verso il basso	
Tasto di direzione sinistra	Premerlo per spostare il cursore verso sinistra	
Tasto di direzione destra	Premerlo per spostarsi verso destra	
Tasto Termina	Premerlo per tornare all'interfaccia di standby	

Immissione alfabetica:

- Ciascun tasto è usato per rappresentare caratteri multipli. Premere un tasto in modo rapido e continuo fino a quando il carattere desiderato viene visualizzato. Immettere il carattere accanto al cursore.
- Premere il tasto # per passare da un metodo di immissione ad un altro
- Per inserire uno spazio vuoto, passare al metodo di immissione alfabetica (in lettere maiuscole o minuscole), quindi premere il tasto numerico 0.
- Per cancellare le immissioni errate, premere il tasto funzione destro.

## 5.5 Inserimento di un simbolo

Premere il tasto \* per accedere all'interfaccia di selezione del simbolo, utilizzare i tasti di direzione per selezionare il simbolo desiderato.

# 6 Utilizzo dei menu

---

## 6.1 Contatti

Il telefono cellulare può memorizzare fino a 2.000 numeri di telefono. Il numero di numeri di telefono che una scheda SIM può memorizzare dipende dalla capacità di memorizzazione della scheda SIM. I numeri di telefono memorizzati nel telefono cellulare e nelle schede SIM formano una rubrica.

### **Nuovo:**

Crea un nuovo contatto.

### **Nuovo messaggio:**

Inviato messaggio di testo al numero selezionato.

### **Chiama:**

Chiama il numero corrente della SIM.

### **Elimina:**

Elimina il contattore.

### **Elimina più voci:**

È possibile selezionare più contattori ed eliminare i contattori.

### **Importazione/Esportazione:**

È possibile copiare, importare ed esportare il contattore.

### **Invia vCard:**

È possibile inviare il contatto tramite vCard.

### **Altri:**

Per impostare alcuni parametri di contatto.

### **Nuovo gruppo:**

Crea un nuovo gruppo di contatti.

### **Messaggio di gruppo:**

Inviato messaggio di testo al contattore del gruppo selezionato.

## 6.2 Chiamate registri

### **Chiamate perse**

È possibile visualizzare una lista delle ultime chiamate perse.

**Nota:** quando il telefono cellulare indica che alcune chiamate sono perse, è possibile selezionare Visualizza per entrare nella lista delle chiamate perse. Naviga verso una chiamata persa e poi premi il tasto Componi per comporre il numero che ha originato la chiamata.

### **Chiamate eseguite**

È possibile visualizzare le ultime chiamate effettuate. Scegliere Chiamate effettuate, quindi selezionare una chiamata da eliminare, aggiungere alla lista nera, salvare, comporre o inviargli un breve messaggio.

### **Chiamate ricevute**

È possibile visualizzare le ultime chiamate ricevute. Scegliere Chiamate ricevute, quindi selezionare una chiamata ricevuta da eliminare, Aggiungere alla lista nera, salvare, comporre o inviargli un breve messaggio.

### **Chiamate rifiutate**

È possibile visualizzare le ultime chiamate rifiutate. Scegliere le chiamate rifiutate e poi selezionare una chiamata rifiutata per eliminarla, salvarla, comporla o inviarle un breve messaggio.

### **Elimina tutto**

È possibile eliminare le ultime registrazioni delle chiamate. Scegliere Elimina registri chiamate e poi selezionare per eliminare tutti i numeri nella cronologia delle chiamate o eliminare solo i numeri nella lista delle chiamate perse, nella lista delle chiamate eseguite o nella lista delle chiamate ricevute.

### **Timer di chiamata**

Scegliere Timer di chiamata per visualizzare l'ora dell'ultima chiamata, il tempo totale di tutte le chiamate eseguite, il tempo totale di tutte le chiamate ricevute e il tempo totale della cronologia delle chiamate, e/o per azzerare tutto il tempo.

---

---

## 6.3 Impostazioni

### Impostazioni del telefono

- **Ora e data:**

Imposta l'ora, la data e il formato.

Nota: se si rimuove la batteria dal telefono cellulare o se l'energia della batteria si è esaurita molto tempo fa, potrebbe essere necessario reimpostare la data e l'ora quando si reinserisce la batteria o si accende il telefono cellulare dopo averlo ricaricato.

- **Impostazioni della lingua:** Selezionare la lingua di visualizzazione e di inserimento del il telefono cellulare.
- **Impostazioni delle scorciatoie:** Imposta scorciatoie per le funzioni utilizzate spesso.
- **Auto accensione/spegnimento:** Impostare un tempo per l'accensione e lo spegnimento automatico.
- **Ripristina impostazioni predefinite:** Utilizzare questa funzione per ripristinare le impostazioni predefinite, la password di reset è 1234.

### Visualizza

- **Impostazioni dello sfondo:** Gli utenti possono accedere a questo elemento per impostare lo sfondo.
- **Contrasto:** Impostare il contrasto del display LCD.
- **Tempo di retroilluminazione della tastiera:** Impostare il tempo di retroilluminazione della tastiera.
- **Blocco automatico della tastiera:** Impostare un tempo per il blocco automatico della tastiera.

### Sicurezza

Questa funzione fornisce le impostazioni relative all'uso della sicurezza.

### Impostazioni di chiamata

- **Deviazione di chiamata:**

Questa funzione di rete consente di inoltrare le chiamate in arrivo a un altro numero specificato in precedenza.

- **Avviso di chiamata:**

Dopo aver scelto Attiva, il cellulare contatta la rete. Un momento dopo, la rete risponde e invia un messaggio per confermare l'operazione. Se la funzione di avviso di chiamata è attivata, la rete invia un avviso e lo schermo del cellulare mostra il numero della chiamata in arrivo se altri stanno chiamando mentre è in corso una conversazione.

- **Blocco delle chiamate:**

La funzione di blocco delle chiamate consente di bloccare le chiamate a seconda delle necessità. Quando si imposta questa funzione, è necessario utilizzare un codice di blocco di rete che può essere ottenuto dall'operatore di rete. Se il codice è sbagliato, sullo schermo viene visualizzato un messaggio d'errore. Dopo aver selezionato un'opzione di blocco delle chiamate, continuare a selezionare Attiva o Disattiva. Il telefono cellulare chiederà di inserire il codice di blocco delle chiamate e poi di contattare la rete. Un momento dopo, la rete invia una risposta e i risultati dell'operazione al telefono cellulare.

- **Nascondi ID:**

È possibile impostare di nascondere il proprio ID o di visualizzarlo.

- **Altro:**

È possibile impostare il promemoria dell'ora della chiamata, la ricomposizione automatica, la richiesta di connessione, la risposta SMS dopo il rifiuto, la modalità aereo.

### Connessioni

È possibile impostare la connessione di rete della scheda SIM.

### Assistenza (SOS)

È possibile impostare la lista dei numeri di chiamata SOS e il messaggio di testo.

---

---

## 6.4 Messaggio SMS/MMS

Se la memoria dei messaggi brevi è piena, nella parte superiore dello schermo viene visualizzata un'icona di messaggio pieno. Per ricevere normalmente i messaggi brevi, è necessario eliminare alcuni dei messaggi brevi esistenti. Se l'utente di destinazione ha ricevuto il messaggio breve inviato e la funzione di rapporto di consegna del messaggio breve è attivata, il telefono emette un tono di avviso di rapporto del messaggio.

**Nuovo chat:** Accedere a questo menu per creare un messaggio di testo.

**Bozze:** I messaggi in bozza sono elencati in questo menu.

**Elimina:** Elimina il messaggio selezionato.

**Elimina tutti i messaggi:** Elimina tutti i messaggi SMS o MMS.

**Chiama:** Esegue una chiamata al contattore di messaggi selezionato.

**Contrassegna:** È possibile contrassegnare/deselezionare il messaggio selezionato e tutti.

**Ordina:** È possibile ordinare il messaggio per Tempo o Contatti.

**Modelli:** È possibile aggiungere e modificare i messaggi del modello.

**Impostazioni:** Impostare la funzione del messaggio di prova e dell'SMS.

**Messaggi privati:** Impostare il messaggio alla messaggistica privata.

**Segreteria telefonica:** Controlla il numero del servizio di segreteria telefonica.

**Messaggio capacità:** Controlla lo stato della capacità dei messaggi.

## 6.5 Fotocamera

Il telefono è dotato di una fotocamera, che supporta le funzioni di fotografia. Ruotare il telefono per allineare la fotocamera all'immagine e poi premere il tasto Centro per scattare foto. Le immagini vengono salvate nel file system del telefono o nella scheda di memoria. Nell'interfaccia di acquisizione, è possibile premere il tasto di direzione su o giù per ingrandire e rimpicciolire.

## 6.6 Profili

Il telefono cellulare fornisce più profili utente per consentire la personalizzazione di alcune impostazioni e adattarsi agli eventi e agli ambienti specifici. Personalizzare i profili utente secondo le proprie preferenze e poi attivare i profili utente. I profili degli utenti rientrano in quattro scenari: Normale, Silenzioso, Riunione e All'aperto. Quando si inserisce un auricolare nel telefono cellulare, il telefono cellulare entra automaticamente in modalità Cuffia. Non è presente un'opzione per attivare la modalità Cuffia sullo schermo.

Le melodie preimpostate nel prodotto sono utilizzate con il permesso di ©2014 Copyrights Vision Inc.

## 6.7 Calendario

È possibile controllare il calendario e aggiungere attività sul programma.

## 6.8 Immagine

È possibile controllare tutte le immagini nel telefono.

## 6.9 Orologio

Sono impostate tre sveglie disattivate per impostazione predefinita, è possibile attivarne una e impostare l'ora. Ed è possibile controllare l'orologio mondiale.

---

---

## 6.10 Calcolatrice

È possibile utilizzare la calcolatrice attraverso questa funzione.

## 6.11 Il mio file

Il telefono fornisce un certo spazio agli utenti per gestire i file e supporta la scheda di memoria. La capacità della scheda di memoria è selezionabile. È possibile utilizzare il file manager per gestire comodamente varie directory e file sul telefono e sulla scheda di memoria. Scegliere File manager per entrare nella directory principale della memoria. La directory principale elenca le cartelle predefinite, le nuove cartelle e i file utente. Quando il cellulare viene acceso per la prima volta o quando non è stata modificata cambiato la directory, la directory principale contiene solo le cartelle predefinite.

## 6.12 Bluetooth

Con il Bluetooth, è possibile eseguire una connessione senza fili con altri dispositivi compatibili, come ad esempio computer, cuffie e kit per auto.

## 6.13 Convertire

Questa funzione consente di controllare la conversione dell'unità.

## 6.14 Toolkit SIM

Il servizio SIM toolkit è il kit di strumenti della scheda SIM. Questo telefono supporta la funzione di servizio. Gli elementi specifici dipendono dalla scheda SIM e dalla rete. Il menu di servizio viene aggiunto automaticamente al menu del telefono quando è supportato dalla rete e dalla scheda SIM.

---

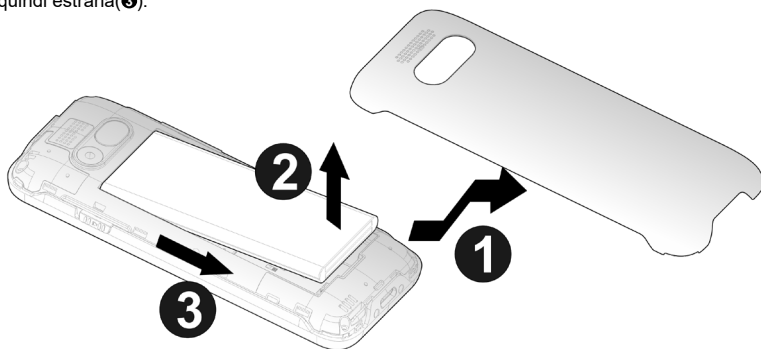
---

## 7 Appendice

### Appendice 1: Come gestire la batteria, la scheda SIM e la scheda microSD.

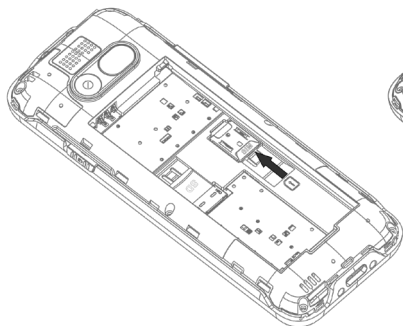
#### Nota sulla procedura di rimozione della batteria

Rimuovere il coperchio del telefono (❶),  
e sollevare la batteria (❷),  
quindi estrarla (❸).

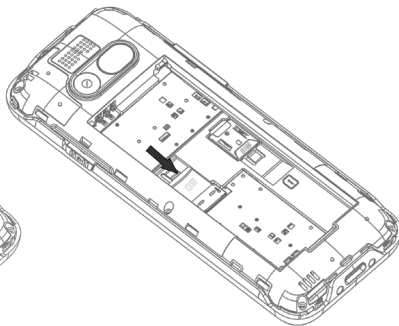


#### Gestione della scheda SIM e la scheda microSD.

SIM



MicroSD





## Appendice 2: Risoluzione dei problemi

Se si riscontrano problemi durante il funzionamento del telefono cellulare, ripristinare le impostazioni di fabbrica e quindi consultare la seguente tabella per risolvere il problema. Se il problema persiste, contattare il distributore o il fornitore di servizi.

Guasto	Causa	Soluzione
Errore della carta SIM	Carta SIM danneggiata.	Contattare il fornitore di servizi di rete.
	Carta SIM non in posizione.	Controllare la carta SIM.
	Il lato metallico della carta SIM è sporco.	Pulire la carta SIM con un panno pulito.
Scarsa qualità dei segnali ricevuti	I segnali sono ostacolati. Ad esempio, le onde radio non possono essere trasmesse in modo efficace nei pressi di grattacieli o nei seminterrati.	Spostarsi in un luogo in cui i segnali possono essere trasmessi in modo efficace.
	Si possono verificare congestioni delle linee se si utilizza il telefono cellulare nelle ore di punta.	Evitare l'uso del telefono cellulare durante le ore di punta.
Non è possibile accendere il telefono cellulare	La batteria è scarica.	Ricaricare la batteria.
Non è possibile comporre le chiamate	Blocco chiamate attivato.	Annullare il blocco delle chiamate.
Il telefono cellulare non riesce a connettersi alla rete	La carta SIM non è valida.	Contattare il fornitore di servizi di rete.
	Il telefono cellulare non è in un'area in cui il servizio della rete GSM o 3G, 4G funziona correttamente.	Spostarsi in un'area in cui il servizio della rete GSM funziona correttamente.
	Il segnale è debole.	Spostarsi in un luogo in cui la qualità del segnale è elevata.
Non è possibile caricare la batteria	La tensione di ricarica non corrisponde a quella nominale indicata sul caricabatterie.	Assicurarsi che la tensione di ricarica corrisponda a quella nominale indicata sul caricabatterie.
	Si sta utilizzando una caricabatterie o una batteria non compatibile	Utilizzare il caricabatterie/batteria specificamente progettato/a per il telefonino
	Contatto scarso.	Assicurarsi che la spina del caricabatterie sia collegato correttamente al telefono cellulare.
Visualizzazione "Errore batteria"	La temperatura ambiente durante la ricarica è troppo alta o troppo bassa	Verificare le condizioni di ricarica – temperatura ambiente: 10 °C – 40 °C
	Guasto batteria (deterioramento)	Il numero standard di ricariche è pari a 300 volte

---

---

### Appendice 3: Per un riferimento futuro

Consigliamo di conservare le seguenti informazioni da fornire in caso di riparazione in garanzia:

Numero di serie <small>(reperibile sulla scatola di cartone o nel vano batterie)</small>	Data di acquisto
Nome e indirizzo del rivenditore	

**Incollare qui la ricevuta dell'acquisto.**

---

---

## Appendice 4: Reparto vendite

**Sales department/Vertrieb/Organisation Commerciale/Klantenservice/Försäljning/  
Salgsavdeling/Maahantuonti/Departamento comercial/Τμήμα Πωλήσεων/Salgskontor/  
Departamento de ventas/Ufficio Vendite/Satış bölümü**

### ■ Belgique/België

Panasonic Belgium is a branch of  
Panasonic Marketing Europe GmbH

---

Brusselsesteenweg 502  
1731 Zellik  
Belgium  
Hagenauer Strasse 43, D-65203 Wiesbaden  
VAT BE0867.862.661 RPM/RPR Brussels

### ■ France

Panasonic France, une Succursale  
de Panasonic Marketing Europe GmbH

---

1 à 7 Rue du 19 Mars 1962  
92238 Gennevilliers Cedex, France  
Service Consommateurs:  
08 92 35 05 05 (0,34 € la minute)  
Service après-vente:  
01 70 48 91 73 (numéro non surtaxé)

### ■ Deutschland

Panasonic Deutschland eine Division der  
Panasonic Marketing Europe GmbH

---

Winsbergring 15  
22525 Hamburg  
[www.panasonic.de](http://www.panasonic.de)

### ■ Italia

Panasonic Italia - branch office of  
Panasonic Marketing Europe GmbH

---

Viale dell'Innovazione  
3-20126 Milano  
servizio clienti: 02-67 07 25 56  
[www.panasonic.it](http://www.panasonic.it)

### ■ España

Panasonic España, Sucursal de  
Panasonic Marketing Europe GmbH

---

WTC Almeda Park  
Plaza dela Pau s/n Edificio 8 planta baja  
08940 Cornellà de Llobregat, Barcelona  
Número del teléfono de atención al cliente:  
902 15 30 60  
[www.panasonic.es](http://www.panasonic.es)

### ■ Nederland

Panasonic Netherlands

---

Europalaan 28E  
5232 BC 's-Hertogenbosch  
Tel: 073 6 402 802  
Reparaties:  
[www.panasonic.nl](http://www.panasonic.nl)

---

---

**Sales department/Értékesítési osztály/Dział sprzedaży/Obchodné zastúpenie/Obchodní zastoupení/Kontakt/Prodajni oddelek/Departamentul de vânzări/Отдел „Продажи“/Odeljenje prodaje/Оддел за продажба/Departamenti i shitjeve/Prodajni odjel**

#### ■ Magyarország

Panasonic Marketing Europe GmbH.  
South-East Europe Fióktelep

1117 Budapest, Alíz u.4. Office Garden III.  
Tel.: +36 80 201 006  
E-mail: Customer.Budapest@eu.panasonic.com  
Web: www.panasonic.hu

#### ■ Česká republika

Panasonic Marketing Europe GmbH,  
organizační složka Česká republika

Thámova 289/13 (Palác Karlín)  
186 00 Praha 8  
Telefon: +420 236 032 511  
Centrální fax: +420 236 032 411  
Zákaznická linka: +420 236 032 911  
E-mail: panasonic.praha@eu.panasonic.com  
Web: www.panasonic.cz

#### ■ Slovenská republika

Panasonic Marketing Europe GmbH,  
organizačná zložka Slovenská republika

Štúrova 11  
811 01 Bratislava, Slovenská republika  
Telefón: +421 2 2062 2211  
Fax: +421 2 2062 2311  
Zákaznická linka: +421 2 2062 2911  
E-mail: panasonic.bratislava@eu.panasonic.com  
Web: www.panasonic.sk

#### ■ Romania

Panasonic Marketing Europe GmbH, Wiesbaden,  
Germania, Sucursala București, Romania

B-dul Preciziei, Nr. 24, West Gate Park,  
Clădirea H3, Etaj 2, Sector 6,  
București, 062204, Romania  
Telefon: +40 21 316 31 61  
Fax: +40 21 316 04 46  
E-mail: suport.clienti@eu.panasonic.com  
Web: www.panasonic.ro

#### ■ Polska - Dystrybucja w Polsce

Panasonic Marketing Europe GmbH, Oddział  
w Polsce (Spółka z ograniczoną odpowiedzialnością)

ul. Wołoska 9A, 02-583 Warszawa

#### ■ Produkt Panasonic



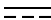




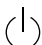




Produkt objęty jest E-Gwarancją Panasonic.  
Prosimy o zachowanie dowodu zakupu.  
Warunki gwarancji oraz informacje o produkcie  
są dostępne na stronie [www.panasonic.com/pl](http://www.panasonic.com/pl)  
lub pod numerem telefonu:  
801 003 532 - numer dla połączeń z sieci stacjonarnej  
22 295 37 27 - numer dla połączeń z sieci stacjonarnej  
oraz komórkowej

#### ■ Hrvatska

Panasonic Marketing Europe GmbH  
– Podružnica Zagreb

B. Bušića 27  
10 020 Zagreb, Hrvatska

## Appendice 5: Simboli grafici

Symbol	Explanation	Symbol	Explanation
	1) Alternating current (A.C.)		7) Class P equipment (equipment in which protection against electric shock rely on Double Insulation or Reinforced Insulation.)
	2) Direct current (D.C.)		8) "ON" (power)
	3) Protective earth		9) "OFF" (power)
	4) Protective bonding earth		10) Stand-by (power)
	5) Functional earth		11) "ON"/"OFF" (power; push-push)
	6) For indoor use only		12) Caution, risk of electric shock

### Panasonic Marketing Europe GmbH

Hangenauer Straße 43, D-65203 Wiesbaden

Rappresentante autorizzato in Europa:

Panasonic Marketing Europe GmbH

Panasonic Testing Centre

Winsbergring 15, 22525 Hamburg, Germania

[www.panasonic.com](http://www.panasonic.com)

© Panasonic Marketing Europe GmbH 2022