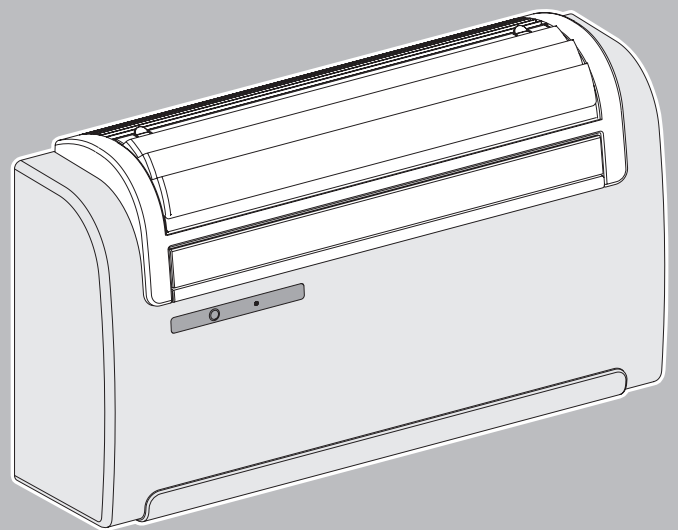


UNICO

 **OLIMPIA
SPLENDID**
NUOVI SISTEMI USER FRIENDLY



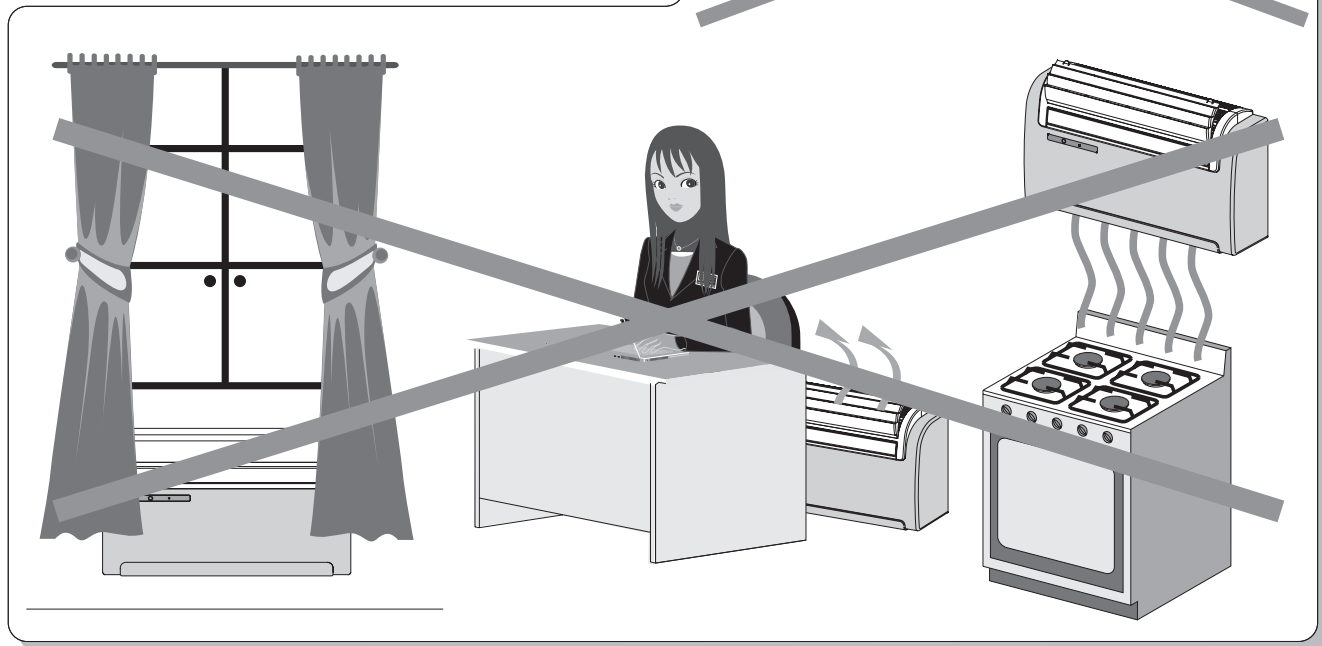
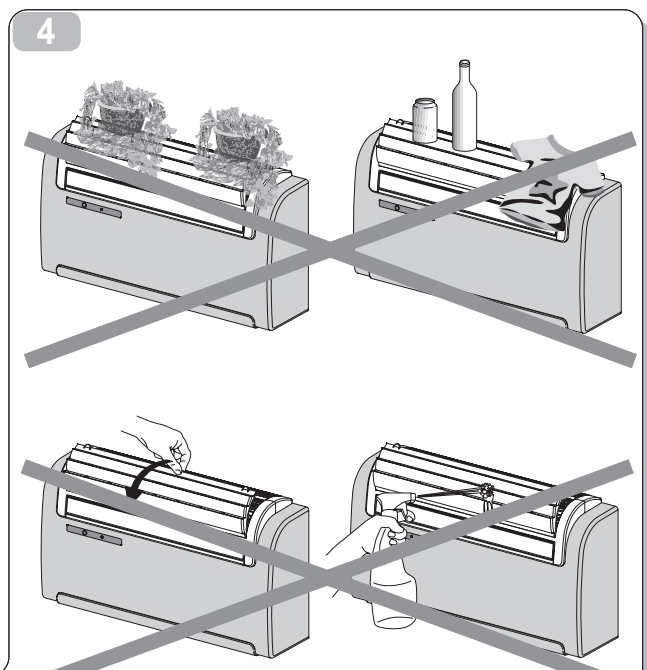
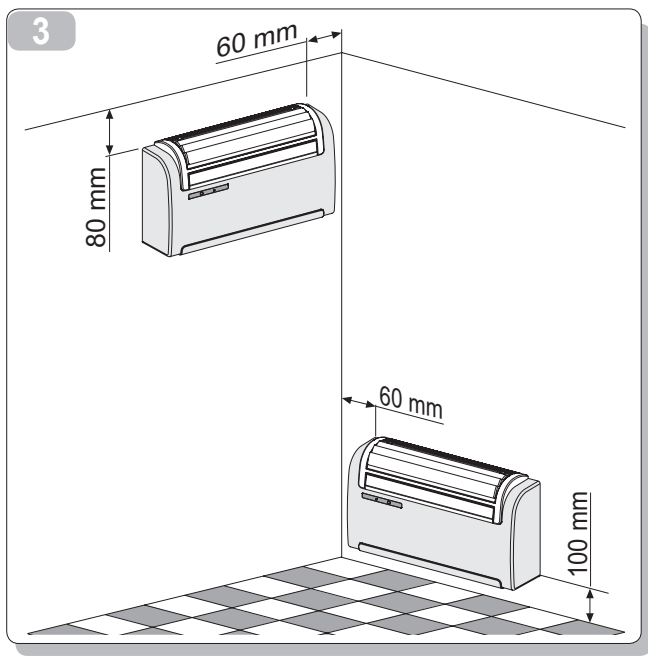
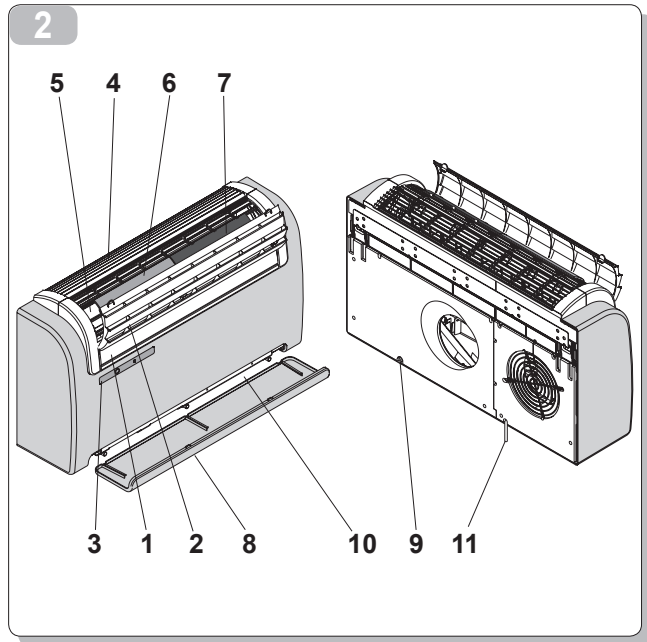
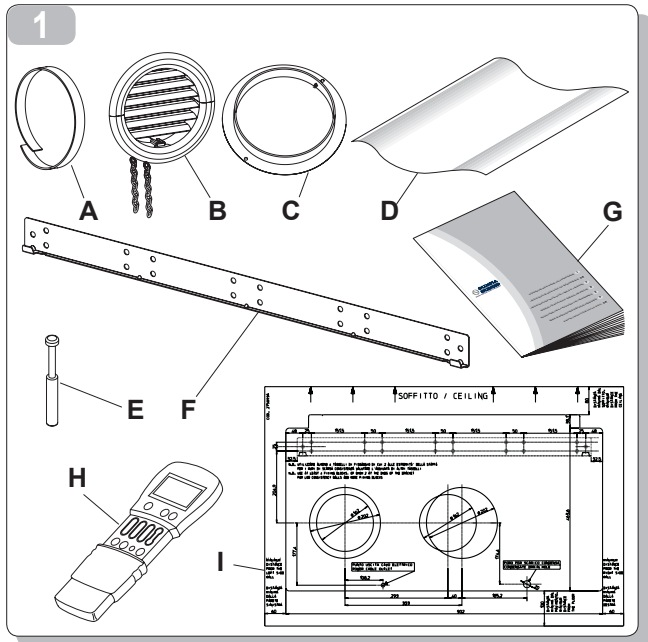
ISTRUZIONI PER INSTALLAZIONE, USO E MANUTENZIONE **I**

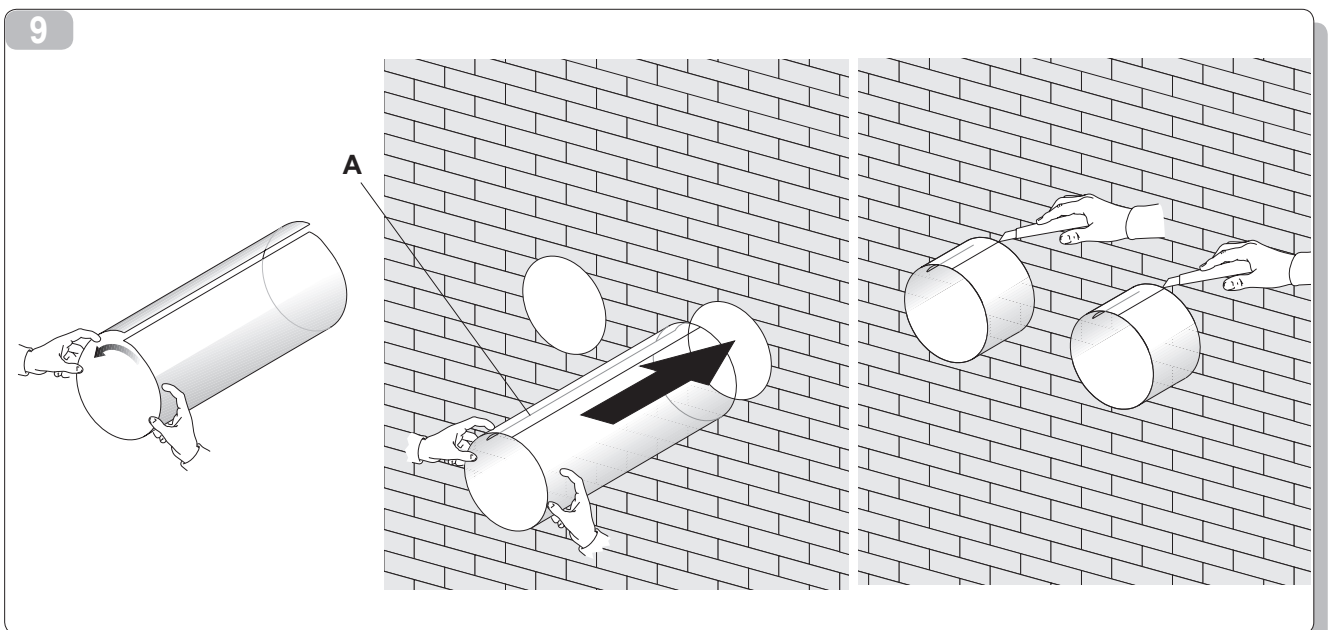
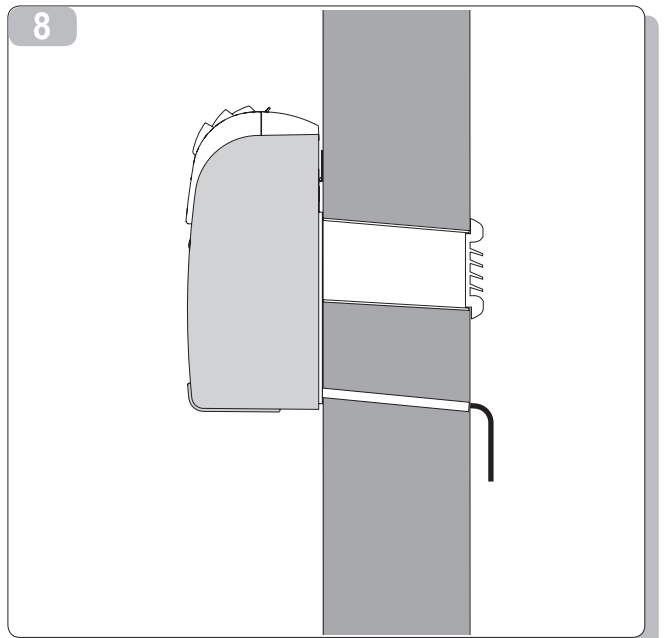
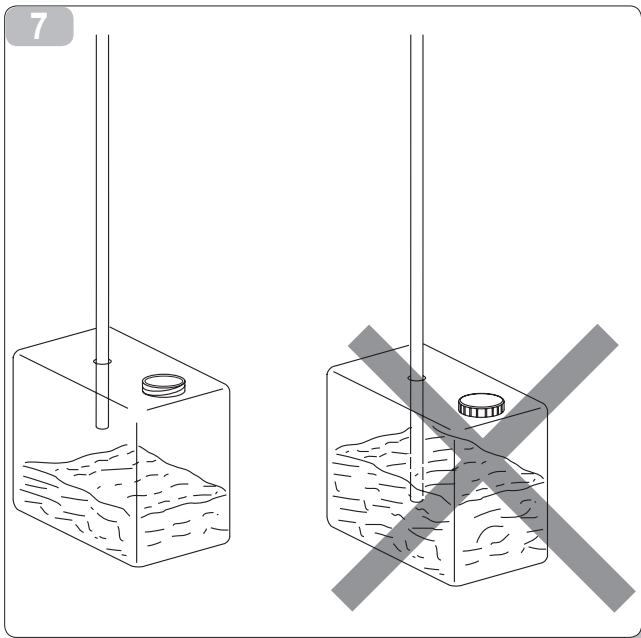
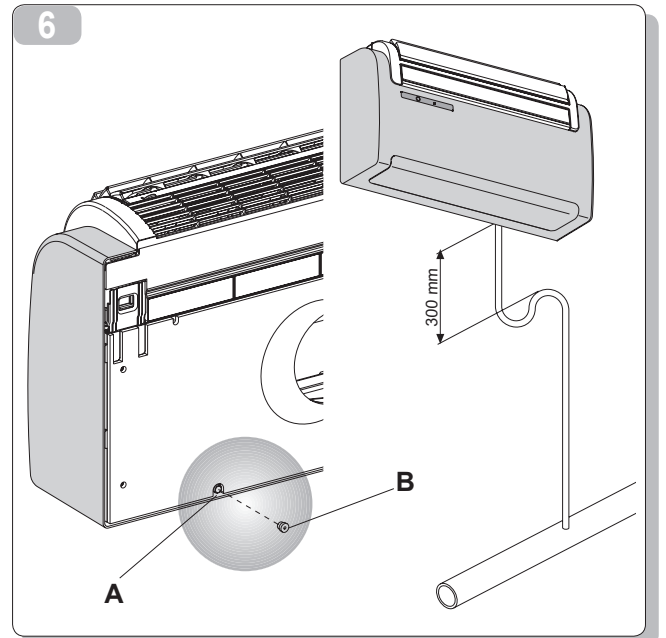
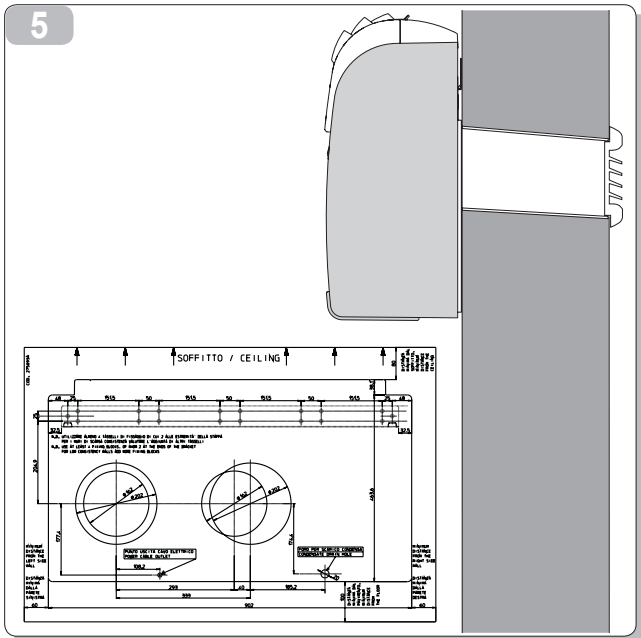
INSTRUCTIONS FOR INSTALLATION, USE AND MAINTENANCE **GB**

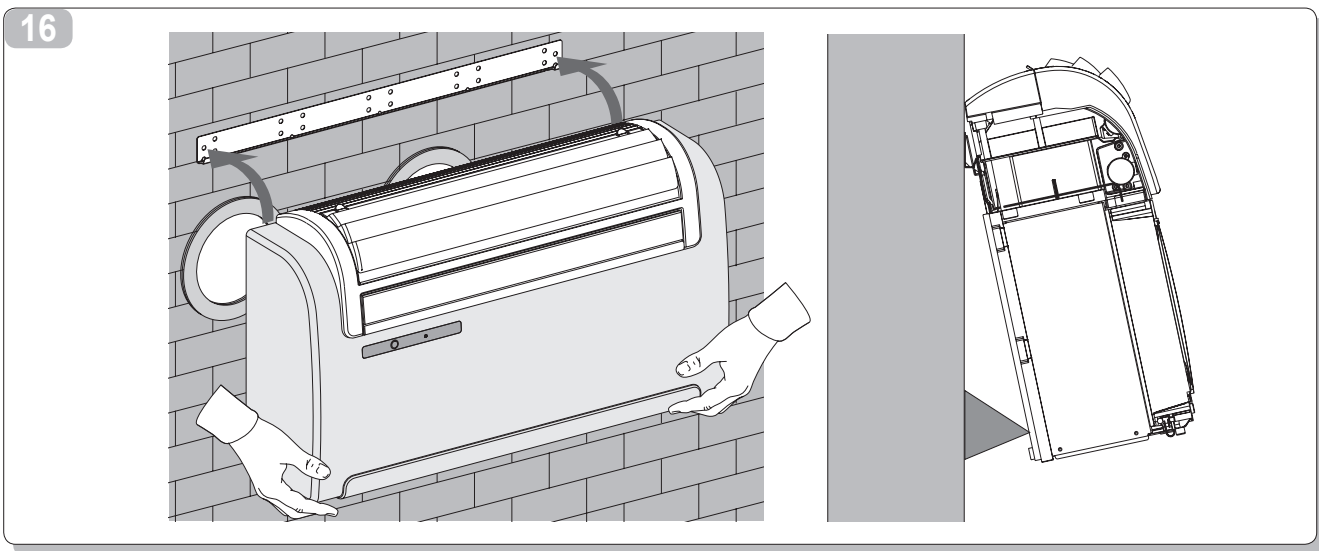
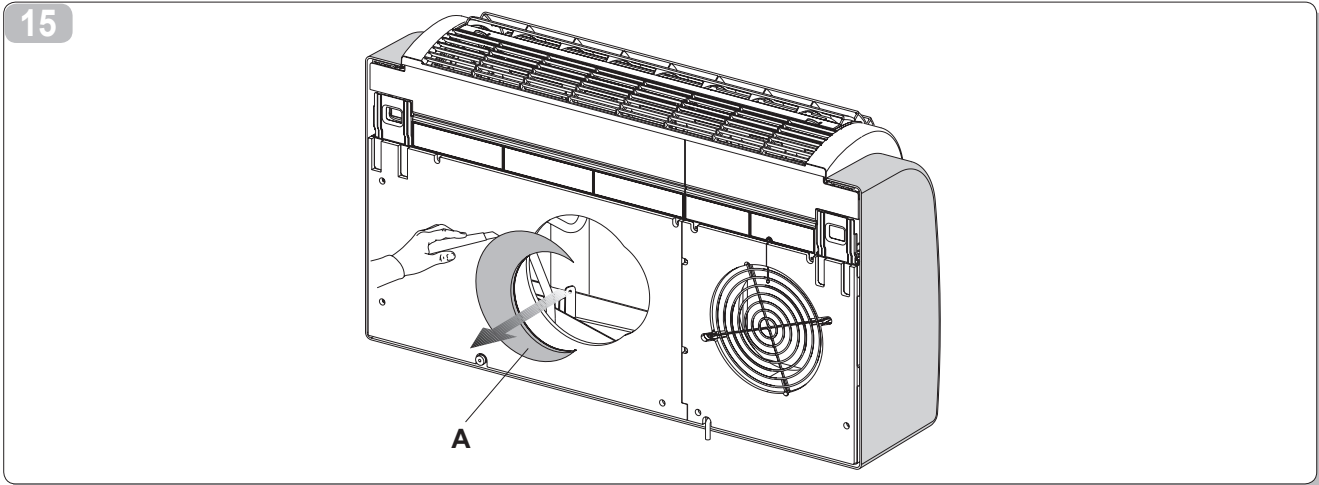
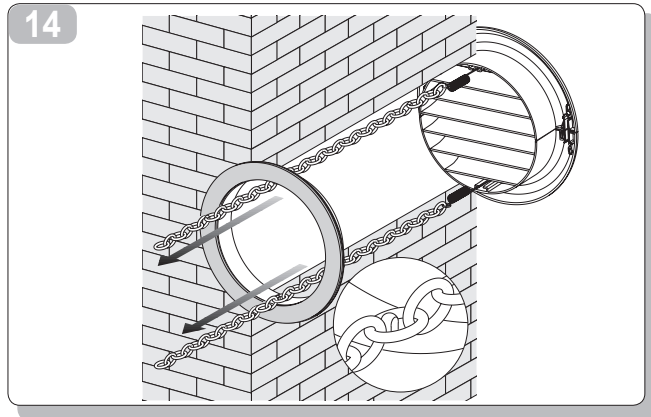
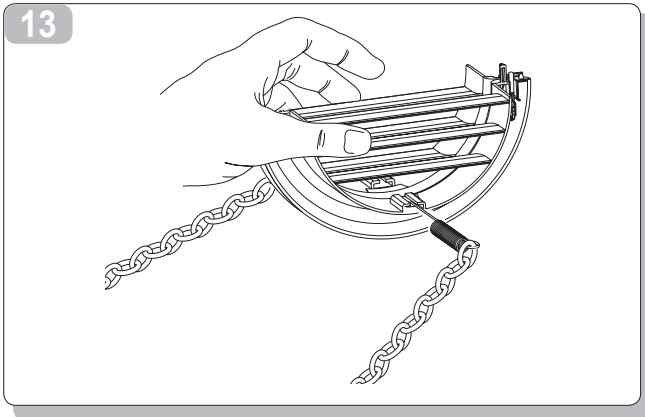
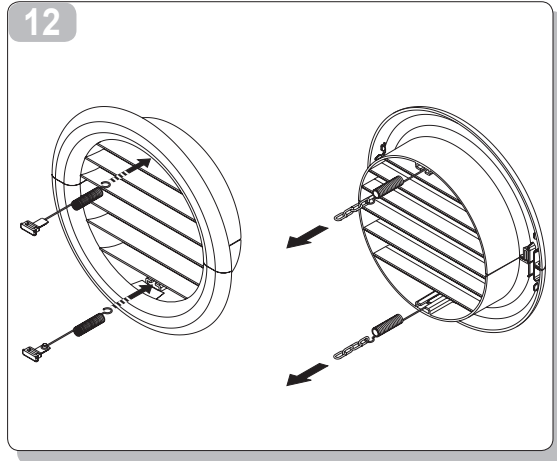
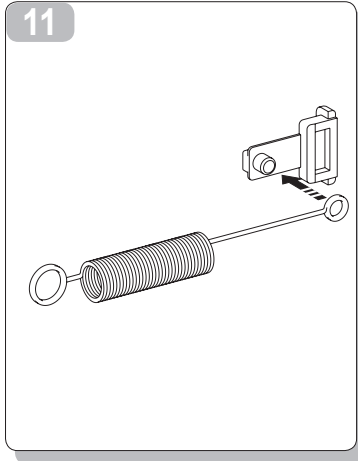
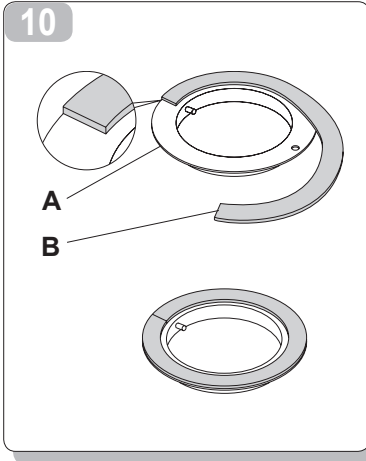
INSTRUCTIONS POUR L'INSTALLATION, L'EMPLOI ET L'ENTRETIEN **F**

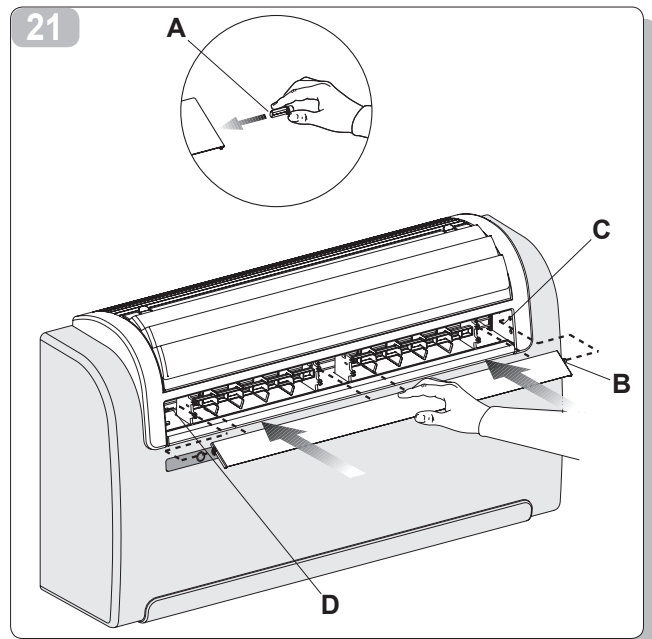
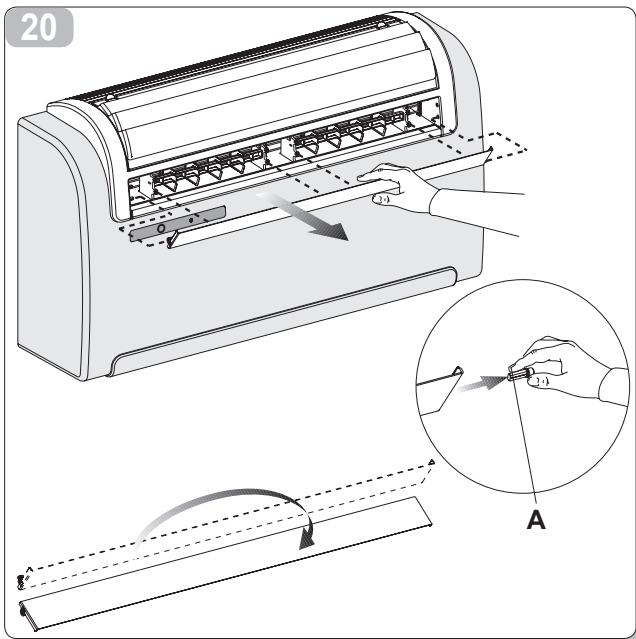
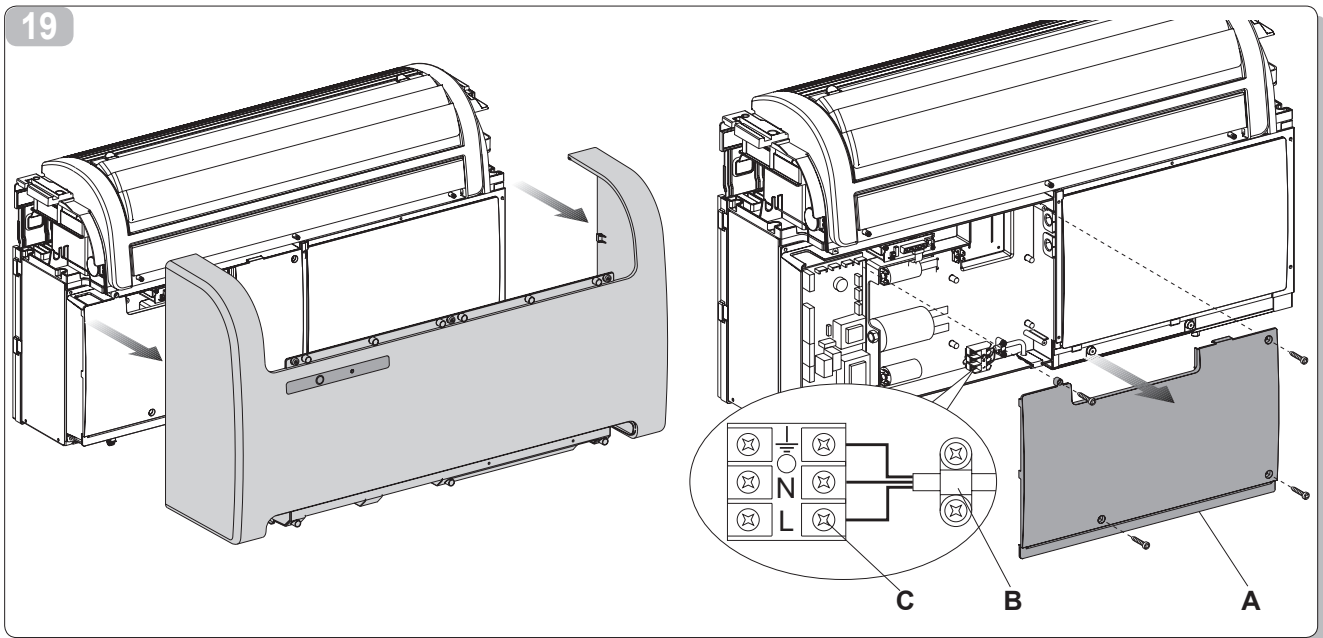
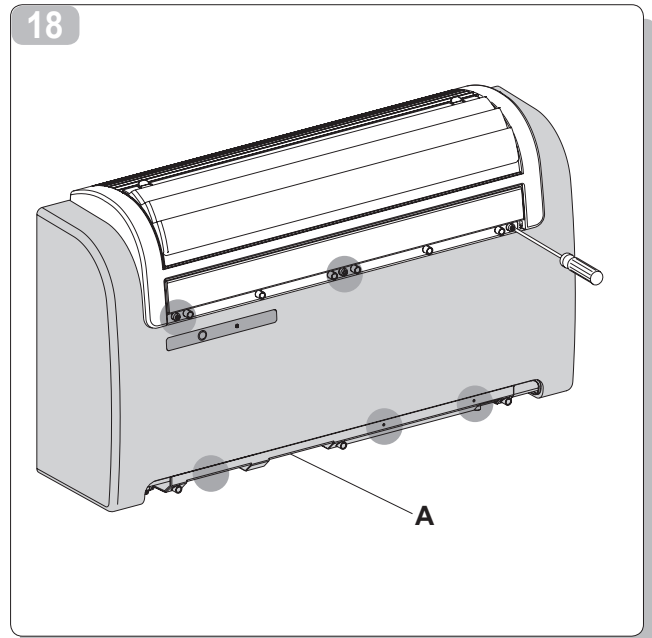
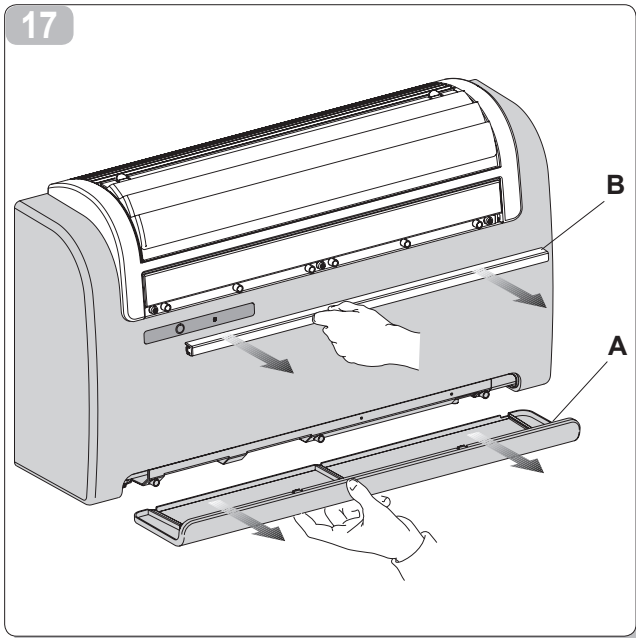
HANDBUCH FÜR INSTALLATION, GEBRAUCH UND WARTUNG **D**

INSTRUCCIONES PARA LA INSTALACIÓN, USO Y MANTENIMIENTO **E**

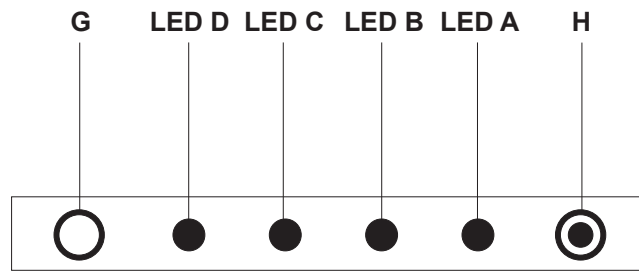




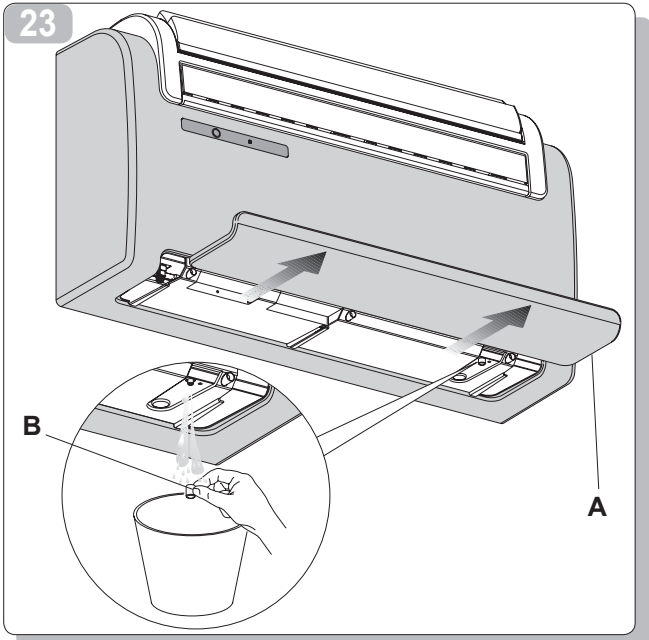




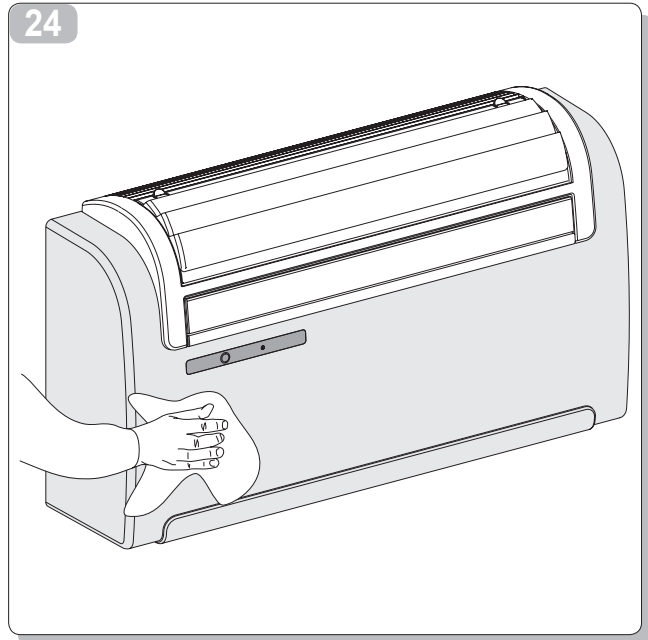
22



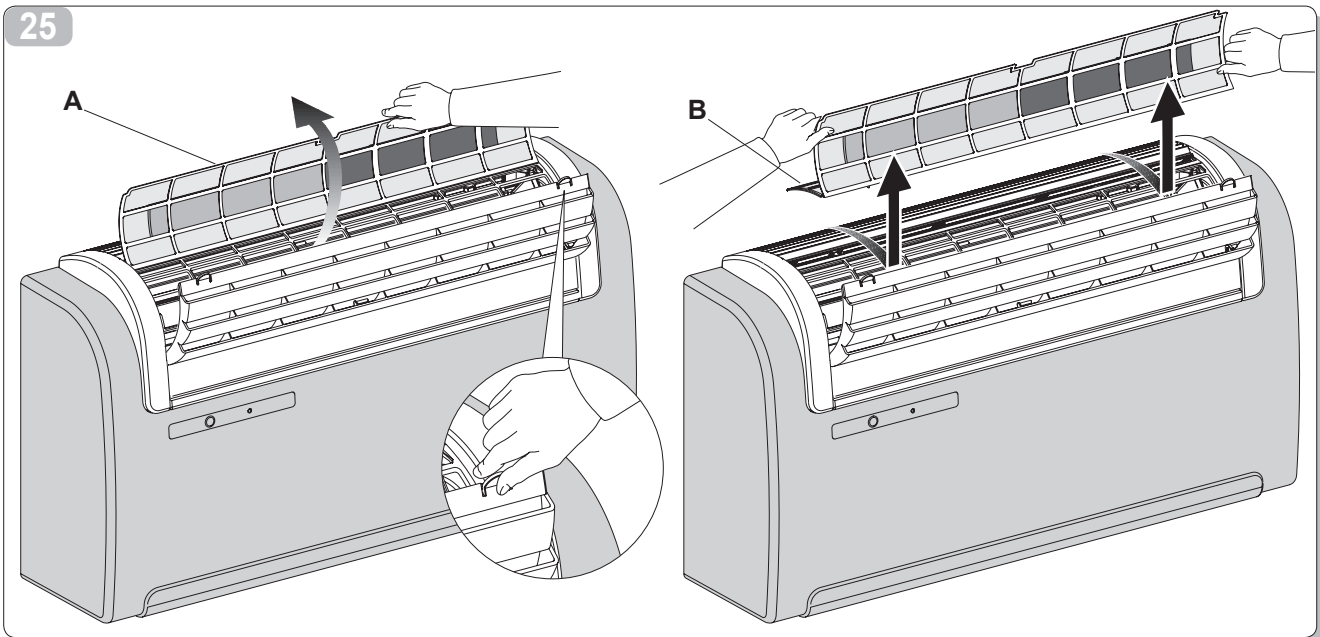
23



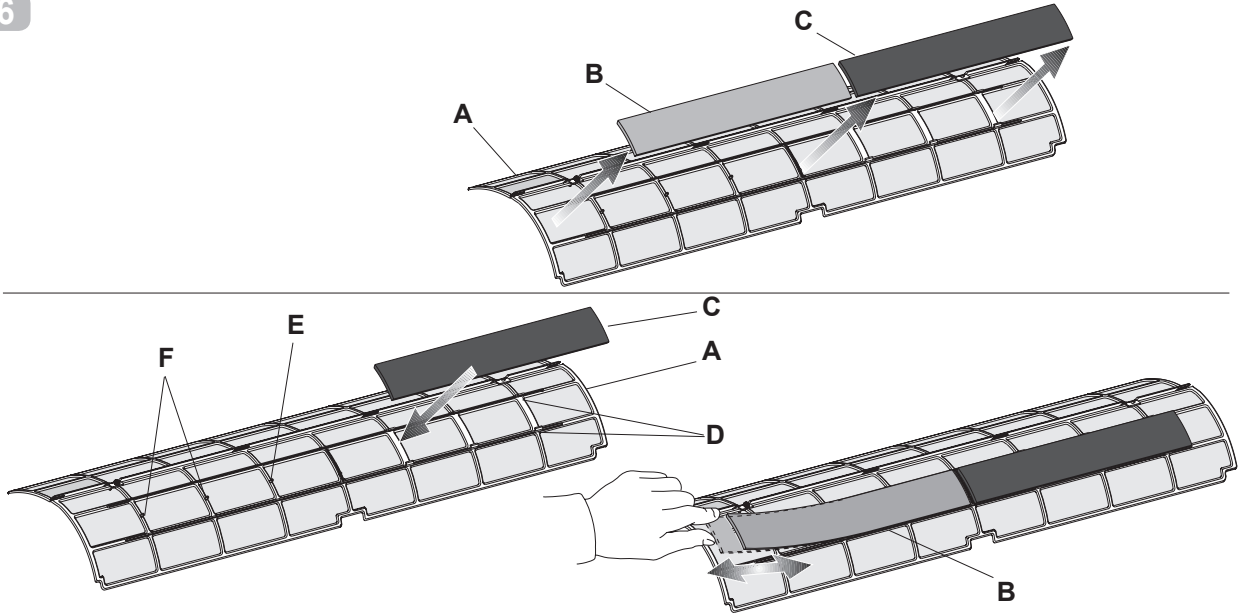
24



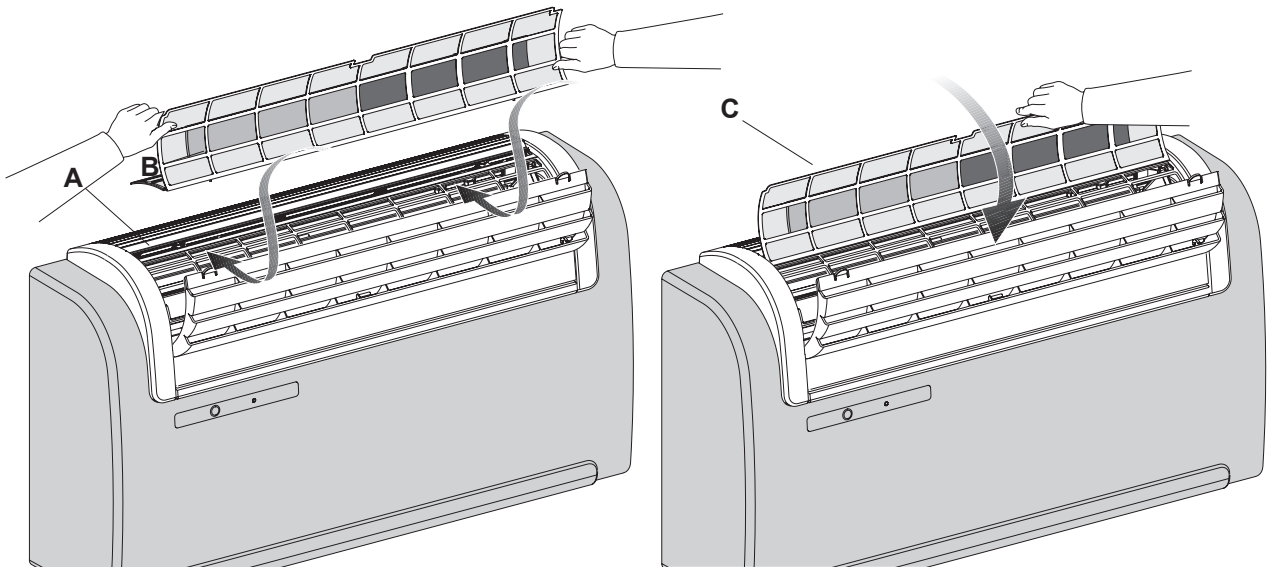
25



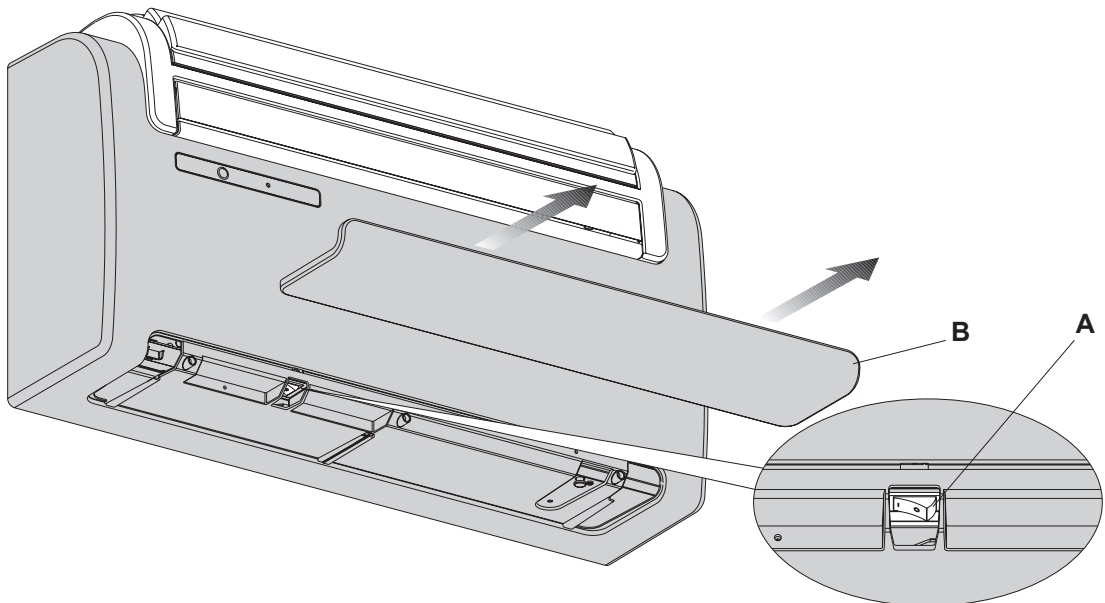
26

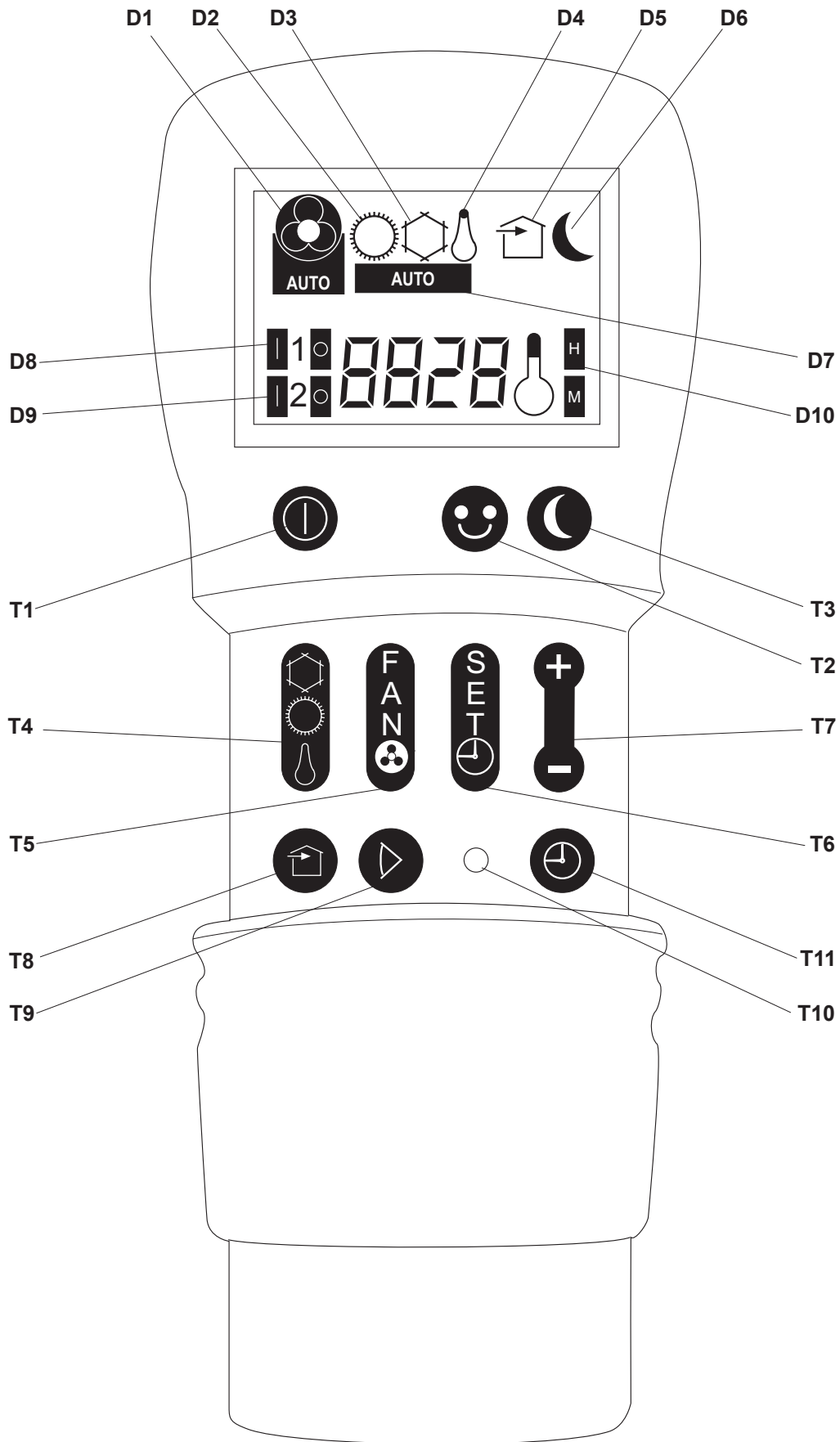


27



28





AVVERTENZE

1. L'apparecchio può essere utilizzato da bambini di età non inferiore a 8 anni e da persone con ridotte capacità fisiche, sensoriali o mentali, o prive di esperienza o della necessaria conoscenza, purché sotto sorveglianza oppure dopo che le stesse abbiano ricevuto istruzioni relative all'uso sicuro dell'apparecchio e alla comprensione dei pericoli ad esso inerenti.
2. I bambini non devono giocare con l'apparecchio.
3. La pulizia e la manutenzione destinata ad essere effettuata dall'utilizzatore non deve essere effettuata da bambini senza sorveglianza.
4. Se il cavo di alimentazione è danneggiato, esso deve essere sostituito dal costruttore o dal suo servizio assistenza tecnica o comunque da una persona con qualifica simile, in modo da prevenire ogni rischio.
5. L'installazione, il primo avviamento e le successive fasi di manutenzione, eccetto la pulizia o il lavaggio del filtro dell'aria ambiente, devono essere eseguite esclusivamente da personale autorizzato e qualificato.
6. Per prevenire ogni rischio di folgorazione è indispensabile staccare l'interruttore generale prima di effettuare collegamenti elettrici ed ogni operazione di manutenzione sugli apparecchi.
7. Durante l'installazione rispettare i riferimenti, degli spazi minimi, riportati nelle Figure ,4,5
8. Durante il collegamento elettrico dell'apparecchio, seguire le indicazioni riportate in Fig. 23A e 23B.

1	GENERALITA'	
1.1	SIMBOLOGIA	10
1.1.1	Pittogrammi redazionali	10
1.1.2	Pittogrammi relativi alla sicurezza	10
1.2	INFORMAZIONI GENERALI	10
1.3	AVVERTENZA	11
1.4	ELENCO COMPONENTI A CORREDO	11
1.4.1	Immagazzinamento	12
1.4.2	Ricevimento e disimballo	12
1.5	ELEMENTI UNITA'	12
2	INSTALLAZIONE	
2.1	MODALITA' D'installazione	13
2.1.1	Dimensioni e caratteristiche del locale dove installare il climatizzatore	13
2.2	SCELTA DELLA POSIZIONE DELL'UNITA'	13
2.3	Montaggio dell'unità	13
2.3.1	Avvertenza	13
2.3.2	Foratura della parete	13
2.3.3	Predisposizione dello scarico condensa	14
2.3.4	Montaggio dei condotti dell'aria e delle griglie esterne	15
2.3.5	Predisposizione fori sulla macchina	15
2.3.6	Inserimento dell'apparecchio sulla staffa	15
2.3.7	Allacciamento elettrico	15
2.4	CONFIGURAZIONE INSTALLAZIONE ALTA/BASSA	16
2.5	PROVE DI FUNZIONAMENTO E DIAGNOSI DI EVENTUALI ANOMALIE	16
2.5.1	Evacuazione dell'acqua di condensa in caso di emergenza	17
2.6	MANUTENZIONE PERIODICA	18
2.6.1	Pulizia del filtro dell'aria	18
3	USO E MANUTENZIONE (parte utente)	
3.1	AVVERTENZE	19
3.1.1	Descrizione della consolle di segnalazione	19
3.2	GESTIONE DELL'APPARECCHIO CON IL TELECOMANDO	19
3.2.1	Telecomando	19
3.2.2	Inserimento batterie	19
3.3	TELECOMANDO	20
3.3.1	Descrizione telecomando	20
3.3.2	Accensione generale e gestione del funzionamento	20
3.3.3	Accensione/Spegnimento dell'apparecchio	20
3.3.4	Tasto benessere (funzionamento automatico)	20
3.3.5	Funzionamento in raffreddamento	21
3.3.6	Funzionamento in sola deumidificazione	21
3.3.7	Funzionamento in sola ventilazione	21
3.3.8	Funzionamento in riscaldamento (solo modelli a pompa di calore)	21
3.3.9	Controllo della direzione del flusso d'aria	21
3.3.10	Controllo della velocità del ventilatore	21
3.3.11	Tasto benessere notturno	22
3.3.12	Impostazione dei programmi di funzionamento	22
3.3.13	Impostazione dell'orario esatto	22
3.3.14	Impostazione degli orari del 1° e del 2° Programma di Funzionamento (PROGR. 1 e PROGR. 2)	22
3.3.15	Attivazione e disattivazione dei programmi di funzionamento	23
3.3.16	Resettaggio di tutte le funzioni del telecomando	23
3.3.17	Gestione dell'apparecchio in caso di non disponibilità del telecomando	23
3.4	CONSIGLI PER IL RISPARMIO ENERGETICO	23
3.5	DIAGNOSI DEGLI INCONVENIENTI	23
3.5.1	Aspetti funzionali da non interpretare come inconvenienti	23
3.5.2	Anomalie e rimedi	24
3.5.3	Dati tecnici	24

1

GENERALITA'

1.1 SIMBOLOGIA

I pittogrammi riportati nel seguente capitolo consentono di fornire rapidamente ed in modo univoco informazioni necessarie alla corretta utilizzazione della macchina in condizioni di sicurezza.

1.1.1 Pittogrammi redazionali

**Service**

- Contrassegna situazioni nelle quali si deve informare il SERVICE aziendale interno: **SERVIZIO ASSISTENZA TECNICA CLIENTI.**

**Indice**

- I paragrafi preceduti da questo simbolo contengono informazioni e prescrizioni molto importanti, particolarmente per quanto riguarda la sicurezza.

Il mancato rispetto può comportare:

- pericolo per l'incolumità degli operatori
- perdita della garanzia contrattuale
- declinazione di responsabilità da parte della ditta costruttrice.

**Mano alzata**

- Contrassegna azioni che non si devono assolutamente fare.

1.1.2 Pittogrammi relativi alla sicurezza

**Tensione elettrica pericolosa**

- Segnala al personale interessato che l'operazione descritta presenta, se non effettuata nel rispetto delle normative di sicurezza, il rischio di subire uno shock elettrico.

**Pericolo generico**

- Segnala che l'operazione descritta presenta, se non effettuata nel rispetto delle normative di sicurezza, il rischio di subire danni fisici.

**Pericolo di forte calore**

- Segnala che l'operazione descritta presenta, se non effettuata nel rispetto delle normative di sicurezza, il rischio di subire bruciate per contatto con componenti con elevata temperatura.

1.2 INFORMAZIONI GENERALI

Desideriamo innanzitutto ringraziarVi di avere deciso di accordare la vostra preferenza ad un condizionatore di nostra produzione. Come potrete renderVi conto avete effettuato una scelta vincente in quanto avete acquistato un prodotto che rappresenta lo stato dell'Arte nella tecnologia della climatizzazione domestica.

Questo manuale è stato concepito con l'obiettivo di fornirVi tutte le spiegazioni per essere in grado di gestire al meglio il Vostro sistema di climatizzazione.

Vi invitiamo quindi a leggerlo attentamente prima di mettere in funzione l'apparecchio.

Mettendo in atto i suggerimenti che sono contenuti in questo manuale, grazie al climatizzatore che avete acquistato, potrete fruire senza problemi di condizioni ambientali ottimali con il minor investimento in termini energetici.

Il manuale è suddiviso in 3 sezioni o capitoli:

CAP. 1 GENERALITÀ

Si rivolge all'installatore specializzato e all'utente finale.

Contiene informazioni, **dati tecnici e avvertenze** importanti che devono essere conosciute **prima** di installare e utilizzare il climatizzatore.

CAP. 2 INSTALLAZIONE

Si rivolge **solo ed esclusivamente** ad un installatore specializzato.

Contiene tutte le informazioni necessarie al posizionamento e montaggio del climatizzatore nel luogo in cui va installato.

L'installazione del climatizzatore da parte di personale non specializzato fa decadere le condizioni di garanzia.

CAP. 3 USO E MANUTENZIONE (parte utente)

Contiene le informazioni utili per comprendere l'uso e la programmazione del climatizzatore e gli interventi di manutenzione più comuni.



Documento riservato ai termini di legge con divieto di riproduzione o di trasmissione a terzi senza esplicita autorizzazione della ditta **OLIMPIA SPLENDID**.

Le macchine possono subire aggiornamenti e quindi presentare particolari diversi da quelli raffigurati, senza per questo costituire pregiudizio per i testi contenuti in questo manuale.

Leggere attentamente il presente manuale prima di procedere con qualsiasi operazione (installazione, manutenzione, uso) ed attenersi scrupolosamente a quanto descritto nei singoli capitoli.



LA DITTA COSTRUTTRICE NON SI ASSUME RESPONSABILITÀ PER DANNI A PERSONE O COSE DERIVANTI DALLA MANCATA OSSERVANZA DELLE NORME CONTENUTE NEL PRESENTE LIBRETTO.

La ditta costruttrice si riserva il diritto di apportare modifiche in qualsiasi momento ai propri modelli, fermo restando le caratteristiche essenziali descritte nel presente manuale.



L'installazione e la manutenzione di apparecchiature per la climatizzazione come la presente potrebbero risultare pericolose in quanto all'interno di questi apparecchi è presente un gas refrigerante sotto pressione e componenti elettrici sotto tensione.

Pertanto l'installazione, il primo avviamento e le successive fasi di manutenzione devono essere eseguite esclusivamente da personale autorizzato e qualificato.

Installazioni eseguite al di fuori delle avvertenze fornite dal presente manuale e l'utilizzo al di fuori dei limiti di temperatura prescritti fanno decadere la garanzia.

L'ordinaria manutenzione dei filtri, la pulizia generale esterna possono essere eseguite anche dall'utente, in quanto non comportano operazioni difficoltose o pericolose.

Durante il montaggio, e ad ogni operazione di manutenzione, è necessario osservare le precauzioni citate nel presente manuale, e sulle etichette apposte all'interno degli apparecchi, nonché adottare ogni precauzione suggerita dal comune buon senso e dalle Normative di Sicurezza vigenti nel luogo d'installazione.



E' necessario indossare sempre guanti ed occhiali protettivi per eseguire interventi sul lato refrigerante degli apparecchi.



I climatizzatori **NON DEVONO** essere installati in ambienti con presenza di gas infiammabili, gas esplosivi, in ambienti molto umidi (lavanderie, serre, ecc.), o in locali dove sono presenti altri macchinari che generano una forte fonte di calore.



In caso di sostituzione di componenti utilizzare esclusivamente ricambi originali **OLIMPIA SPLENDID**.



IMPORTANTE!

Per prevenire ogni rischio di folgorazione è indispensabile staccare l'interruttore generale prima di effettuare collegamenti elettrici ed ogni operazione di manutenzione sugli apparecchi.



Rendere note a tutto il personale interessato al trasporto ed all'installazione della macchina le presenti istruzioni.



IMPORTANTE!

Non immettere R-410A nell'atmosfera: l'R-410A è un gas serra fluorurato, richiamato nel Protocollo di Kyoto, con un Potenziale di Riscaldamento Globale (GWP)= 1975



SMALTIMENTO

Il simbolo sul prodotto o sulla confezione indica che il prodotto non deve essere considerato come un normale rifiuto domestico, ma deve essere portato nel punto di raccolta appropriato per il riciclaggio di apparecchiature elettriche ed elettroniche.

Provvedendo a smaltire questo prodotto in modo appropriato, si contribuisce a evitare potenziali conseguenze negative per l'ambiente e per la salute, che potrebbero derivare da uno smaltimento inadeguato del prodotto.

Per informazioni più dettagliate sul riciclaggio di questo prodotto, contattare l'ufficio comunale, il servizio locale di smaltimento rifiuti o il negozio in cui è stato acquistato il prodotto.

Questa disposizione è valida solamente negli Stati membri dell'UE.

1.3 AVVERTENZA

Il climatizzatore deve essere utilizzato esclusivamente per produrre aria calda o fredda (a scelta) con il solo scopo di rendere confortevole la temperatura nell'ambiente.

Un uso improprio dell'apparecchiatura con eventuali danni causati a persone, cose o animali sollevano l'**OLIMPIA SPLENDID** da ogni responsabilità.

1.4 ELENCO COMPONENTI A CORREDO

La fornitura comprende le parti precisate nella seguente tabella (fig. 1). Prima di passare al montaggio è bene accertarsi di averle tutte a portata di mano.

- A - Striscia isolante adesiva
- B - Griglie esterne per l'entrata e l'uscita dell'aria comprensive di catenelle e kit per installazione griglie (n.2)
- C - Flangia interna (n.2)
- D - Foglio per tubi parete
- E - Kit viti e tasselli
- F - Staffa per ancoraggio a parete

- G - Libretti uso e manutenzione + garanzia
- H - Telecomando
- I - Dima di carta per l'esecuzione dei fori.

1.4.1 Immagazzinamento

Immagazzinare le confezioni in ambiente chiuso e protetto dagli agenti atmosferici, isolate dal suolo tramite traversine o pallet.



NON CAPOVOLGERE L'IMBALLO.

1.4.2 Ricevimento e disimballo

L'imballo è costituito da materiale adeguato ed eseguito da personale esperto.

Le unità sono tutte controllate e

collaudate e vengono consegnate complete ed in perfette condizioni, tuttavia per il controllo della qualità dei servizi di trasporto attenersi alle

seguenti avvertenze:

- al ricevimento degli imballi verificare se la confezione risulta danneggiata, in caso positivo ritirare la merce con riserva, producendo prove fotografiche ed eventuali danni apparenti
- disimballare verificando la presenza dei singoli componenti con gli elenchi d'imballo
- controllare che tutti i componenti non abbiano subito danni durante il trasporto; nel caso notificare entro 3 giorni dal ricevimento gli eventuali danni allo spedizioniere a mezzo raccomandata r.r. presentando documentazione fotografica.
Analoga informazione inviarla tramite fax anche a **OLIMPIA SPLENDID**.
Nessuna informazione concernente danni subiti potrà essere presa in esame dopo 3 giorni dalla consegna.



Nota importante:

Conservare l'imballo almeno per tutta la durata del periodo di garanzia, per eventuali spedizioni al centro di assistenza in caso di riparazione.

Smaltire i componenti dell'imballo secondo le normative vigenti sullo smaltimento dei rifiuti.

1.5 ELEMENTI UNITA' (fig. 2)

Le unità che compongono il sistema di climatizzazione vengono confezionate singolarmente in imballo di cartone.

Gli imballi possono essere trasportati, per singole unità, a mano da due addetti, oppure caricate su carrello trasportatore anche accatastate per un numero massimo di tre confezioni.

- 1) Flap uscita aria
- 2) Griglia aspirazione (anteriore)
- 3) Consolle di visualizzazione della funzione e degli allarmi.
- 4) Griglia di aspirazione aria (posteriore)
- 5) Filtri aria
- 6) Filtro purificatore
- 7) Filtro carboni attivi
- 8) Protezione inferiore
- 9) Scarico condensa
- 10) Scarico condensa emergenza
- 11) Cavo alimentazione

2

INSTALLAZIONE

2.1 MODALITA' D'INSTALLAZIONE

Per ottenere una buona riuscita dell'installazione e prestazioni di funzionamento ottimali, seguire attentamente quanto indicato nel presente manuale. La mancata applicazione delle norme indicate, che può causare mal funzionamento delle apparecchiature, sollevano la ditta **OLIMPIA SPLENDID** da ogni forma di garanzia e da eventuali danni causati a persone, animali o cose.



E' importante che l'impianto elettrico sia a norma, rispetto ai dati riportati nella scheda tecnica e sia provvisto di una buona messa a terra.

2.1.1 Dimensioni e caratteristiche del locale dove installare il climatizzatore

Prima di installare il climatizzatore è indispensabile procedere ad un calcolo dei carichi termici estivi (ed invernali nel caso di modelli con pompa di calore) relativi al locale interessato.

Più questo computo è corretto e più il prodotto assolverà pienamente la sua funzione.

Per l'esecuzione dei calcoli dovete riferirvi direttamente alle normative in vigore.

Per applicazioni particolarmente importanti Vi consigliamo di rivolgerVi a studi termotecnici specializzati.

Per quanto possibile comunque bisogna cercare di limitare i carichi termici maggiori con i seguenti accorgimenti: Su ampie vetrate esposte al sole è opportuno che vi siano tende interne o meglio mascherature esterne (veneziane, verande, pellicole rifrangenti ecc.). Il locale condizionato deve rimanere per il maggior tempo possibile chiuso.

Evitare l'accensione di fari di tipo alogeno con alti consumi o di altre apparecchiature elettriche che assorbano tanta energia (fornetti, ferri da stiro a vapore, piastre per cottura ecc).

2.2 SCELTA DELLA POSIZIONE DELL'UNITA'

La posizione di installazione dell'unità, per ottenere il miglior rendimento di funzionamento ed evitare guasti o condizioni di pericolo, deve avere i seguenti requisiti (fig. 3):

- L'altezza dal pavimento del filo inferiore dell'unità deve essere minimo di 100 mm per installazione a parete bassa.
- La distanza dal soffitto, in caso di montaggio a parete in alto, deve essere di minimo 80 mm.
- La parete su cui si intende fissare l'unità deve essere robusta e adatta a sostenerne il peso.
- Deve essere possibile lasciare attorno all'unità uno spazio necessario per eventuali operazioni di manutenzione.
- Non devono essere presenti ostacoli per la libera circolazione dell'aria sia nella parte superiore di aspirazione (tendaggi, piante, mobili) sia su quello frontale di uscita aria; ciò potrebbe causare turbolenze tali da inibire il corretto funzionamento dell'apparecchio.



La posizione di installazione deve essere scelta a ridosso di una parete comunicante con l'esterno.



AVVERTENZA: Una volta individuata, secondo i criteri precedentemente esposti, la corretta posizione per l'installazione occorre verificare che nei punti dove avete intenzione di praticare i fori non vi siano strutture od impianti (travi, pilastri, tubazioni idrauliche, cavi elettrici ecc.) che impediscano l'esecuzione dei fori necessari all'installazione.

Controllate ancora una volta che non sussistano ostacoli alla libera circolazione dell'aria attraverso i fori che andrete a praticare (piante e relativo fogliame, doghe di rivestimento, persiane, grate o griglie troppo fitte ecc.).



AVVERTENZE (fig. 4):

- non deve essere posizionato sotto tendaggi;
- non spruzzare acqua o altri liquidi di nessun genere direttamente sull'apparecchio;
- non deve essere in una posizione tale che il flusso dell'aria sia rivolto direttamente alle persone vicine;
- non forzare mai l'apertura dell'aletta di deflusso aria;
- non posizionare sopra la griglia di aspirazione aria bottiglie, lattine, indumenti, fiori o qualsiasi altro oggetto che possa danneggiare gli organi interni od ostruire anche parzialmente la griglia stessa;
- non sia direttamente sopra ad un apparecchio elettrodomestico (televisore, radio, frigorifero, ecc.), o sopra ad una fonte di calore.

2.3 MONTAGGIO DELL'UNITA'

2.3.1 Avvertenza

La lunghezza massima consentita per i tubi è di 1 m, i tubi devono essere internamente lisci, di diametro pari a 202 mm e non possono essere eseguite curve.

E' necessario utilizzare le griglie fornite in dotazione, oppure delle griglie che mantengano le medesime caratteristiche.

2.3.2 Foratura della parete

L'unità per funzionare richiede l'esecuzione di due fori nella parete, posizionati come indicato nella dima di foratura; i fori possono essere sia di diam. 162 mm che di 202 mm. Per ottenere le migliori prestazioni e la massima silenziosità si suggerisce l'utilizzo della macchina con fori da 202 mm.

E' possibile installare l'unità UNICO al posto di una unità UNICO SKY o UNICO STAR senza modificare le forature già esistenti, ad eccezione del piccolo foro per lo scarico della condensa, in questo caso, per non penalizzare le prestazioni rimuovere il coibentante presente nell'espulsione.

La foratura della parete deve essere eseguita utilizzando un'attrezzatura appropriata che agevoli il vostro lavoro e che eviti danni o disturbi eccessivi al Vostro cliente. I migliori strumenti per eseguire fori di grande diametro sulle pareti sono degli speciali trapani (chiamati "carotatrici") con elevata coppia torcente e con velocità di rotazione regolabile a secondo del diametro del foro da praticare. Per evitare la diffusione di elevate quantità di polvere e detriti in ambiente le "carotatrici" si possono accoppiare a sistemi di aspirazione composti essenzialmente da un aspirapolvere da collegare ad un accessorio (tipo ventosa) da mettere a ridosso della punta di perforazione.

Per eseguire la foratura procedere come segue:

Collocare la dima di foratura in dotazione contro la parete rispettando le distanze minime: dal soffitto, dal pavimento e dalle pareti laterali indicate sulla dima stessa che può essere tenuta nella corretta posizione con del nastro adesivo.

Tramite un piccolo trapano od un punteruolo tracciate con estrema cura il centro dei vari fori da praticare prima della loro realizzazione. Praticare, tramite una punta carotatrice di diametro minimo pari a 162 mm i due fori per l'entrata e l'uscita dell'aria.



AVVERTENZE: Questi fori devono essere eseguiti con una leggera inclinazione verso il basso per impedire eventuali rientri di acqua dai condotti (fig. 5).

La maggior parte del materiale asportato viene espulso verso l'esterno, pertanto occorre cautelarsi che cadendo non colpisca persone e oggetti sottostanti.

Per evitare il più possibile la rottura dell'intonaco esterno occorre procedere con molta cautela all'esecuzione della parte finale del foro allentando un po' la pressione esercitata sulla carotatrice.

Eseguire i fori relativi all'ancoraggio della staffa di fissaggio a parete utilizzando come prima possibilità i 4 fori alle estremità della staffa come indicato sulla dima di foratura.

Nel caso che la parete fosse di scarsa consistenza è consigliabile utilizzare un numero più elevato di tasselli di fissaggio.

Come si può notare infatti la staffa offre molteplici possibilità sia nel numero dei fissaggi sia nella loro posizione. Il maggior peso dell'apparecchio si trova sulla destra, pertanto è preferibile assicurarsi un fissaggio più solido da questo lato. I tasselli che troverete in dotazione impongono l'esecuzione di fori con diametro di 10 mm.

In ogni caso è necessario un attento esame delle caratteristiche e della consistenza della parete per l'eventuale scelta di tasselli specifici a particolari situazioni.



AVVERTENZA: Il costruttore non può essere ritenuto responsabile di eventuali sottovalutazioni della consistenza strutturale dell'ancoraggio predisposto dall'installatore.

Invitiamo pertanto a fare la massima attenzione a questa operazione, che, se mal eseguita, può provocare gravissimi danni alle persone ed alle cose.

Nel caso di apparecchi in pompa di calore per i quali non fosse stato predisposto uno scarico condensa incassato nella parete (vedi paragrafo 2.3.2), è necessario, per consentire il drenaggio della condensa stessa, eseguire un foro passante nella posizione indicata sulla dima di foratura.

2.3.3 Predisposizione dello scarico condensa

Per le macchine modello pompa di calore all'unità deve essere collegato il tubo di scarico condensa (fornito a corredo) da innestare nell'apposito bocchettone (fig. 6 rif. A) presente sul retro della macchina (togliere il tappo presente B); un'elettrovalvola garantirà il deflusso della condensa dalla vaschetta interna quando viene raggiunto il livello massimo. Per le macchine solo freddo si richiede il collegamento del tubo di scarico della condensa nel caso in cui si preveda il funzionamento con basse temperature esterne (inferiori ai 23°C).

Il drenaggio avviene per gravità. Per questo motivo è indispensabile che la linea di scarico abbia una pendenza minima in ogni punto di almeno il 3%. Il tubo da utilizzare può essere rigido o flessibile con un diametro interno minimo di 16 mm.

Nel caso che la linea sfoci in un sistema fognario, occorre eseguire una sifonatura prima dell'immissione del tubo nello scarico principale. Questo sifone dovrà trovarsi almeno 300 mm sotto l'imbocco dall'apparecchio (fig. 6).



Se la linea di drenaggio dovesse sfociare in un recipiente (tanica o altro) bisogna **evitare che lo stesso recipiente sia ermeticamente chiuso e soprattutto che il tubo di drenaggio resti immerso nell'acqua** (vedi fig. 7).

Il foro per il passaggio del tubo della condensa deve sempre avere una pendenza verso l'esterno (vedi fig. 8).

La posizione esatta in cui dovrà essere collocato l'imbocco del tubo rispetto alla macchina è definita sulla dima di foratura.



AVVERTENZA: fate attenzione in questo caso che l'acqua espulsa non determini danni o inconvenienti alle cose o alle persone. Durante il periodo invernale quest'acqua può provocare formazioni di lastre di ghiaccio all'esterno.

Quando si raccorda lo scarico della condensa prestare molta attenzione a non schiacciare il tubo in gomma.

2.3.4 Montaggio dei condotti dell'aria e delle griglie esterne

Una volta eseguiti i fori, dentro agli stessi, deve essere introdotto il foglio in plastica in dotazione con il climatizzatore.

Il foglio è predisposto per i fori da 202 mm, per i fori da 162 mm occorre tagliare dal foglio un lembo di 130 mm sul lato lungo.

La lunghezza dei fogli deve essere di 65 mm inferiore allo spessore della parete.

Arrotolare il foglio e introdurlo nel foro (fig. 9), **prestando attenzione alla linea di giunzione (fig. 9 rif. A) che deve sempre essere posizionata verso l'alto.**

Per tagliare il tubo è sufficiente utilizzare un normale taglierino (fig. 9).

Per il posizionamento delle griglie esterne agite come segue:

- Applicare sulla flangia a muro (fig. 10 rif. A) la guarnizione (fig. 10 rif. B) facendola coincidere con il bordo esterno della flangia stessa come indicato in figura;
- fissare le due flange mediante 2 tasselli diametro 6 con i due fori di fissaggio in posizione orizzontale;
- infilare l'occhiello piccolo, con gambo lungo, della molla sul perno del tappo (su ambedue i componenti) (fig. 11);
- infilare i due tappi (con molla), dalla parte anteriore della griglia esterna, sulle due sedi della stessa, tirando fino allo scatto (fig. 12) e attaccare le due catenelle all'occhiello grande della molla;
- impugnate con una mano le due catenelle collegate alla griglia;
- ripiegate su se stesse le griglie esterne impugnandole con la mano libera nella parte di ripiegatura e introducendo le dita all'interno delle singole alette (fig. 13);
- introdurre il braccio nel tubo sino a far sporgere completamente la griglia all'esterno;
- lasciate riaprire la griglia facendo attenzione a trattenere le dita all'interno delle alette.
- ruotate la griglia sino a quando le alette sono ben orizzontali e con l'inclinazione rivolta verso il basso.
- tirare la catenella, tensionando la molla, ed agganciare l'anello della catenella al perno della flangia interna passaggio tubi (fig. 14).
- tagliare con un tronchese le maglie delle catenelle in eccesso.



AVVERTENZA: usare esclusivamente le griglie in dotazione, oppure delle griglie che mantengano le medesime caratteristiche.

2.3.5 Predisposizione fori sulla macchina

L'unità esce dalla fabbrica predisposta per l'accoppiamento con tubi da 162 mm; per ottenere le migliori prestazioni e la maggiore silenziosità occorre utilizzare i fori da 202 mm e l'unità deve essere configurata seguendo le indicazioni riportate:

- Con un taglierino incidere sul preforo della copertura posteriore e togliere la parte di copertura (fig. 15 rif. A) in modo da creare il foro di passaggio aria con il diametro di 202 mm.

2.3.6 Inserimento dell'apparecchio sulla staffa

Dopo aver controllato: che la staffa di fissaggio sia ben ancorata alla parete, e che siano state fatte, nel caso fossero necessarie, le predisposizioni per l'allacciamento elettrico e per lo scarico condensa, potete agganciare il climatizzatore. Sollevatelo prendendolo ai lati della base inferiore (vedi fig. 16).

Per agevolare l'operazione di aggancio potete inclinare leggermente l'apparecchio verso di Voi.

Le operazioni di allacciamento elettrico e di fissaggio dello scarico condensa devono essere fatte con l'apparecchio distanziato dalla parete mediante una zeppa di legno o altro oggetto analogo (vedi fig. 16).

Alla fine del lavoro verificate con cura che non rimangano fessure dietro lo schienale dell'apparecchio (la guarnizione isolante deve aderire bene alla parete) soprattutto nella zona dei condotti di entrata ed uscita dell'aria.

2.3.7 Allacciamento elettrico

L'apparecchio è dotato di un cavo di alimentazione con spina (collegamento di tipo Y). Nel caso di utilizzo di una presa di corrente in prossimità dell'apparecchio non occorre fare altro che introdurre la spina.



Prima di collegare il climatizzatore assicurarsi che:

- I valori della tensione e frequenza di alimentazione rispettino quanto specificato sui dati di targa dell'apparecchio.
- La linea di alimentazione sia dotata di un efficace collegamento a terra e sia correttamente dimensionata per il massimo assorbimento del climatizzatore (sezione minima cavi pari a 1,5 mm²).
- L'apparecchiatura venga alimentata esclusivamente attraverso una presa compatibile con la spina fornita a corredo.



AVVERTENZA: L'eventuale sostituzione del cavo di alimentazione deve essere effettuata esclusivamente dal servizio di assistenza tecnica Olimpia Splendid o da personale con qualifica simile.



AVVERTENZA: Sulla rete di alimentazione dell'apparecchio deve essere previsto un adeguato dispositivo di disconnessione onnipolare in conformità alle regole di installazione nazionali. E' necessario comunque verificare che l'alimentazione elettrica sia provvista di un efficace messa a terra e di adeguate protezioni contro sovraccarichi e/o cortocircuiti (si raccomanda l'utilizzo di un fusibile ritardato di tipo 10 AT o altri dispositivi con funzioni equivalenti).

E' possibile procedere all'allacciamento elettrico mediante un cavo incassato nella parete come in posizione indicata nella dima di installazione (allacciamento consigliato per installazioni dell'apparecchiatura nella parte alta della parete)



AVVERTENZA: questa operazione deve essere effettuata solamente a cura dell'installatore o da personale con qualifica similare ed in conformità alle norme nazionali vigenti.



Per prevenire ogni rischio di folgorazione è indispensabile staccare l'interruttore generale prima di effettuare collegamenti elettrici ed ogni operazione di manutenzione sugli apparecchi.

Per effettuare l'allacciamento elettrico mediante cavo incassato nella parete procedere come segue:

- sfilare la copertura inferiore (ad incastro) (fig. 17 rif. A)
- sfilare la copertura superiore (ad incastro) (fig. 17 rif. B)
- svitare le 6 viti che bloccano la copertura frontale (fig. 18 rif. A)
- rimuovere la copertura frontale (fig. 19)
- rimuovere il coperchio della scatola elettrica (fig. 19 rif. A)
- svitare il morsetto passacavo (fig. 19 rif. B)
- svitare le viti di bloccaggio cavo della morsettiera (fig. 19 rif. C)
- sfilare il cavo presente
- infilare il nuovo cavo seguendo il medesimo percorso
- rimuovere la zeppa in legno sul retro della macchina
- bloccare i tre poli del cavo nella morsettiera e stringere le viti (fig. 19 rif. C)
- bloccare il cavo con il morsetto (fig. 19 rif. B)
- chiudere la protezione della scheda (fig. 19 rif. A)
- rimontare la copertura frontale della macchina con le sei viti
- rimontare le due coperture (superiore e inferiore) a incastro.



AVVERTENZA: queste operazioni devono essere svolte con la macchina già posizionata sulla staffa, quindi leggete attentamente anche le istruzioni seguenti prima di completare l'allacciamento elettrico.

2.4 CONFIGURAZIONE INSTALLAZIONE ALTA/BASSA

L'unità può essere installata sia nella parte bassa della parete (adiacente al pavimento) che nella parte alta della parete (adiacente al soffitto). Per ottimizzare la distribuzione dell'aria e del confort d'ambiente il lancio dell'aria può essere modificato cambiando la posizione del flap uscita aria.

La figura 20 si riferisce alla macchina predisposta per l'installazione a parete bassa con la fuoriuscita dell'aria dal basso verso l'alto; la medesima configurazione può essere utilizzata anche per installazione dell'unità nella parte alta della parete con funzione di raffrescamento, consentendo di aumentare il flusso dell'aria nell'ambiente (effetto coanda).

La figura 21 è riferita alla macchina predisposta per l'installazione a parete alta con flusso dell'aria dall'alto verso il basso.



OPERAZIONE DA COMPIERE CON MACCHINA SPENTA E ALIMENTAZIONE ELETTRICA SCOLLEGATA.

MODIFICA CONFIGURAZIONE FLAP USCITA ARIA DA PARETE BASSA A PARETE ALTA

- Aprire delicatamente il flap uscita aria
- staccare il flap dai suoi agganci (laterali e centrali sui deflettori) (fig. 20)
- sfilare il perno (fig. 20 rif. A)
- ruotare di 180° il flap (fig. 20)
- infilare il perno (fig. 21 rif. A) sul lato destro del flap.
- inserire il flap in macchina infilando il perno (fig. 21 rif. B) nel foro superiore presente a destra nell'apertura (fig. 21 rif. C), e il foro di sinistra del flap sul perno superiore presente a sinistra nell'apertura (fig. 21 rif. D).

MODIFICA CONFIGURAZIONE FLAP USCITA ARIA DA PARETE ALTA A PARETE BASSA

- Aprire delicatamente il flap uscita aria
- staccare il flap dai suoi agganci (laterali e centrali sui deflettori) (fig. 20)
- sfilare il perno (fig. 20 rif. A)
- ruotare di 180° il flap (fig. 20).
- infilare il perno (fig. 21 rif. A) sul lato destro del flap.
- inserire il flap in macchina infilando il perno (fig. 21 rif. B) nel foro inferiore presente a destra nell'apertura (fig. 21 rif. C), e il foro di sinistra del flap sul perno inferiore presente a sinistra nell'apertura (fig. 21 rif. D).

Dopo aver eseguito le operazioni meccaniche di cambio posizione flap uscita aria è necessario configurare l'elettronica di controllo della macchina seguendo le istruzioni elencate nel paragrafo Prove di funzionamento e diagnosi di eventuali anomalie.



IMPORTANTE: PER UN CORRETTO FUNZIONAMENTO DELL'APPARECCHIATURA, AD OGNI MODIFICA DELLA CONFIGURAZIONE DEL FLAP USCITA ARIA DEVE SEMPRE CORRISPONDERE LA RELATIVA IMPOSTAZIONE DEL CONTROLLO ELETTRONICO.

2.5 PROVE DI FUNZIONAMENTO E DIAGNOSI DI EVENTUALI ANOMALIE

Il climatizzatore è in grado di eseguire un breve ciclo di autodiagnosi per verificare il normale funzionamento dei componenti interni e durante il quale è possibile eseguire la configurazione del controllo elettronico a seconda che l'installazione dell'apparecchiatura sia stata realizzata nella parte alta (a soffitto) o bassa (a pavimento) della parete.

Per attivare la funzione di autodiagnosi procedere come segue:

- alimentare l'apparecchio collegando la spina o agendo sul sezionatore dell'impianto;
- assicurarsi che la macchina sia in stand-by (nessun LED alimentato sulla console);
- Premere per almeno 10 secondi tramite un oggetto appuntito il micro tasto situato sotto il foro posto a sinistra della console (fig. 22 rif. H). L'emissione di un segnale acustico indica l'attivazione della funzione di autodiagnosi.

A questo punto sulla console viene visualizzato per qualche istante l'attuale configurazione della macchina secondo il seguente schema:

LED A (rosso) acceso: apparecchiatura dotata di funzione pompa di calore;

LED B (verde) acceso: installazione nella parte bassa della parete (a pavimento) (impostazione di fabbrica);

LED C (arancio) acceso: installazione nella parte alta della parete (a soffitto);

LED D (verde) acceso: funzione ripristino impostazioni dopo black-out attiva (impostazione di fabbrica).

Successivamente tutti i led sulla console inizieranno a lampeggiare contemporaneamente per 10 secondi. Durante questa fase, agendo sul micro tasto (fig. 22 rif. H) è possibile modificare l'impostazione visualizzata in precedenza relativa al tipo di installazione dell'apparecchiatura.

NB: La configurazione del controllo elettronico per installazione nella parte alta della parete determina una correzione automatica della temperatura ambiente rilevata pari a 3°C.

La funzione autodiagnosi a questo punto attiva l'apparecchio in modalità riscaldamento (se dotato di funzione pompa di calore) per circa 2 minuti, e successivamente in modalità raffreddamento per altri 2 minuti.

E' possibile terminare la funzione anzitempo inviando un comando di spegnimento tramite il telecomando.

Nel caso in cui il climatizzatore si blocchi con segnalazione d'allarme (come da tabella seguente), segnalare al centro di assistenza i led lampeggianti per agevolare l'intervento (fig. 22).

DESCRIZIONE	LED D VERDE	LED C GIALLO	LED B VERDE	LED A ROSSO
Sovratemperatura scambiatore interno (HTI)	OFF	OFF	ON ✨	OFF
Sovratemperatura scambiatore esterno (HTE)	OFF	OFF	ON ✨	ON ✨
Guasto sonda temperatura esterna (corto circuito) (TFS7)	OFF	ON ✨	OFF	OFF
Guasto sonda temperatura esterna (circuito aperto) (TFS8)	OFF	OFF	OFF	ON ✨
Malfunzionamento ventilatore interno (SV)	OFF	ON ✨	OFF	ON ✨
Temperatura scambiatore insufficiente (CF/RL)	OFF	ON ✨	ON ✨	OFF
Livello massimo acqua condensa (OF)	OFF	ON ✨	ON ✨	ON ✨
Parametri EEprom non validi (CKS)	ON ✨	OFF	OFF	OFF
Guasto sonda temperatura ambiente (corto circuito) (TFS1)	ON ✨	OFF	ON ✨	OFF
Guasto sonda temperatura ambiente (circuito aperto) (TFS2)	ON ✨	OFF	ON ✨	ON ✨
Guasto sonda temperatura scambiatore interno (corto circuito) (TFS3)	ON ✨	ON ✨	OFF	OFF
Guasto sonda temperatura scambiatore interno (circuito aperto) (TFS4)	ON ✨	ON ✨	OFF	ON ✨
Guasto sonda temperatura scambiatore esterno (corto circuito) (TFS5)	ON ✨	ON ✨	ON ✨	OFF
Guasto sonda temperatura scambiatore esterno (circuito aperto) (TFS6)	ON ✨	ON ✨	ON ✨	ON ✨

✨ : lampeggiante



AVVERTENZE SEGNALATE NEL NORMALE FUNZIONAMENTO DA NON INTERPRETARE COME ANOMALIE.

Led A: indica la possibile necessità di pulizia del filtro

Dopo tale operazione il led deve essere spento manualmente come indicato nel paragrafo 2.6.1

Led B acceso fisso: segnalazione alta temperatura batteria.

Led A + Led C lampeggianti: funzionamento continuo pompa.

2.5.1 Evacuazione dell'acqua di condensa in caso di emergenza

Se si dovessero verificare delle anomalie al sistema di smaltimento dell'acqua di condensa il climatizzatore si arresta e segnala, con l'accensione intermittente del secondo, terzo e quarto led da sinistra (arancio, verde e rosso), lo stato di allarme.

Per far funzionare temporaneamente l'apparecchio in attesa dell'arrivo del centro di assistenza potete drenare l'acqua contenuta tramite queste semplici operazioni:

- sfilare la copertura inferiore (fig. 23 rif. A);
- togliere il tappo (fig. 23 rif. B) avendo cura di mettere prima in posizione un contenitore di buona capienza (almeno cinque litri) per raccogliere l'acqua (vedi fig. 23).
- una volta rimosso il guasto il centro assistenza provvederà a richiudere il condotto di evacuazione.

2.6 MANUTENZIONE PERIODICA

Il climatizzatore che avete acquistato è stato studiato in modo che le operazioni di manutenzione ordinaria siano ridotte al minimo.

In effetti esse si riducono alle sole operazioni di pulizia di seguito delineate:

- La pulizia o il lavaggio del filtro dell'aria ambiente ogni 2 settimane o ogni qualvolta si illumina il relativo led di segnalazione di colore rosso (operazione eseguibile dall'utente, vedi manuale uso)
- La pulizia della batteria condensante e la pulizia del sistema di gestione della condensa. Tali operazioni devono essere eseguite da personale tecnico competente periodicamente e con una frequenza che dipende dal luogo di installazione e dall'intensità di utilizzo. A seconda della quantità di sporco ci si può limitare alla pulizia a secco (soffiando con un compressore batteria e bacinella e pulendo con una spazzola morbida le alette facendo attenzione a non deformarle) o effettuare una pulizia più approfondita con anche un lavaggio con detergenti dedicati.

Prima di lasciare il cantiere è bene raccogliere gli imballaggi ed eliminare con un panno umido ogni traccia della sporcizia che si è depositata sull'apparecchio durante il montaggio (fig. 24).

Queste operazioni, che a rigor di logica non sono strettamente indispensabili, permettono tuttavia di aumentare agli occhi dell'Utente l'immagine professionale di chi ha installato l'apparecchio.

Per evitare inutili chiamate da parte dell'Utente, prima di lasciare il cantiere è inoltre bene:

- illustrargli i contenuti del Manuale d'Istruzioni per l'Utente,
- illustrargli le modalità con le quali deve essere eseguita la pulizia del filtro.
- chiarirgli quando e come deve interpellare il Servizio d'Assistenza.

2.6.1 Pulizia del filtro dell'aria



OPERAZIONE DA COMPIERE CON MACCHINA SPENTA E ALIMENTAZIONE ELETTRICA SCOLLEGATA.

Per garantire una efficace filtrazione dell'aria interna ed un buon funzionamento del Vostro climatizzatore è indispensabile pulire periodicamente il filtro dell'aria.

Il filtro dell'aria si trova nella parte superiore dell'apparecchio.

Estrazione filtro:

- sganciare e ruotare manualmente la griglia aspirazione aria anteriore agendo come indicato in fig. 25
- sollevare la parte frontale del filtro (fig. 25 rif. A);
- tirare leggermente verso se stessi per sfilare il lembo dalla griglia superiore (fig. 25 rif. B);
- staccare dal gruppo filtro (fig. 26 rif. A) i due filtri supplementari (filtro purificatore colore verde rif. B e filtro carboni attivi colore nero rif. C);
- lavare e asciugare perfettamente tutti i filtri;
- inserire il filtro carboni attivi (colore nero) (fig. 26 rif. C) sul gruppo filtro (fig. 26 rif. A) bloccandolo sulle apposite linguette (fig. 27 rif. D);
- inserire il filtro purificatore (colore verde) (fig. 26 rif. B) sul primo perno presente sul gruppo filtro (fig. 26 rif. E), tirandolo poi leggermente bloccandolo sugli altri due perni presenti (fig. 26 rif. F);
- rimontare il gruppo filtri inserendo all'interno della griglia (fig. 27 rif. A) il lembo posteriore (fig. 27 rif. B);
- abbassare il lembo anteriore (fig. 27 rif. C) sulla macchina.
- richiudere e agganciare la griglia d'aspirazione aria anteriore.

Per disattivare il led A (se acceso), dopo aver alimentato e attivato l'apparecchio, premete per un breve istante tramite un oggetto acuminato il microtasto collocato sulla consolle di segnalazione (fig. 22 rif. H). In questo modo viene resettata la segnalazione relativa alla necessità di pulizia filtro.

3

USO E MANUTENZIONE (parte utente)

3.1 AVVERTENZE



L'installazione e l'allacciamento elettrico dell'apparecchio devono essere eseguite da personale specializzato in possesso dei requisiti previsti dalla legge. Le istruzioni per l'installazione sono contenute nell'apposito paragrafo del presente manuale.



Nessun oggetto od ostacolo strutturale (arredi, tende, piante, fogliame, tapparelle ecc.) dovrà mai ostruire il normale deflusso dell'aria sia dalle griglie interne che da quelle esterne.



Non appoggiarsi o peggio sedersi sulla scocca del climatizzatore per evitare gravi danni alle parti esterne.



Non muovere manualmente l'aletta orizzontale di uscita aria. Per compiere questa operazione servirsi sempre del telecomando.



Nel caso vi fossero perdite d'acqua dall'apparecchio è necessario spegnerlo immediatamente e togliere l'alimentazione elettrica. Chiamare quindi il centro assistenza più vicino.



Durante il funzionamento in riscaldamento il climatizzatore periodicamente provvede ad eliminare il ghiaccio che si può formare sulla batteria esterna. In questa situazione la macchina continua a funzionare ma non invia aria calda in ambiente. La durata di questa fase può essere da 3 a un massimo di 10 minuti.



L'apparecchio non deve essere installato in locali dove si sviluppano gas esplosivi o dove vi sono condizioni di umidità e temperatura fuori dai limiti massimi definiti sul manuale di installazione.



Pulire regolarmente il filtro dell'aria come descritto nell'apposito paragrafo.

3.1.1 Descrizione della consolle di segnalazione (fig. 22)

G) Area trasparente di ricezione del segnale dal telecomando.

LED D) Led verde di segnalazione della macchina in funzione (quando la macchina è in stand-by è spento).

LED C) Led giallo di segnalazione dell'attivazione della programmazione di accensione e/o spegnimento.

LED B) Led verde di segnalazione dell'accensione del compressore frigorifero.

LED A) Led rosso di segnalazione dell'eventuale necessità di effettuare la pulizia del filtro dell'aria.

H) Microtasto di servizio (RESET)

3.2 GESTIONE DELL'APPARECCHIO CON IL TELECOMANDO

3.2.1 Telecomando



Il telecomando fornito a corredo dell'apparecchio è stato studiato in modo da conferirgli la massima robustezza ed un'eccezionale funzionalità, comunque esso deve essere maneggiato con alcune cautele.

Evitare di:

- lasciarlo esposto alla pioggia, versare liquidi sulla sua tastiera o farlo cadere in acqua
- fargli subire forti urti o lasciarlo cadere su superfici dure
- lasciarlo esposto ai raggi solari
- frapporre ostacoli tra il telecomando e l'apparecchio mentre si usa il telecomando stesso.

Inoltre:

- nel caso in cui nello stesso ambiente vengano usati altri apparecchi dotati di telecomando (TV, radio, gruppi stereo, etc.), si potrebbero verificare alcune interferenze
- le lampade elettroniche e fluorescenti possono interferire nelle comunicazioni tra il telecomando e l'apparecchio,
- estrarre le batterie in caso di prolungato inutilizzo del telecomando.

3.2.2 Inserimento batterie

Per il telecomando devono essere esclusivamente usate 2 batterie a secco LR03 da 1,5 V (non comprese nella fornitura).

Le batterie esaurite, devono essere eliminate solamente tramite gli appositi punti di raccolta predisposti dalle Autorità Locali per i rifiuti di questo tipo.



Entrambe le batterie devono essere sostituite contemporaneamente.

Per inserire le batterie occorre aprire l'apposito sportellino a scatto che si trova nella parte posteriore del telecomando.

Le batterie devono essere inserite rispettando scrupolosamente la polarità indicata sul fondo del vano.

Richiudere lo sportellino a scatto una volta inserite le batterie.

3.3 TELECOMANDO

Il telecomando costituisce l'interfaccia tra l'Utente e l'apparecchio. E' quindi particolarmente importante conoscere le parti del telecomando che permettono tale interfacciamento.



Tutti i riferimenti indicati nei paragrafi seguenti fanno riferimento alla figura 29 di pag. 8 (dove non diversamente indicato).

3.3.1 Descrizione telecomando

Pulsanti (fig. 29): si utilizzano per impostare o richiamare le funzioni della macchina.

- T1** Attivazione/Disattivazione (stand-by)
- T2** Tasto benessere (automatico)
- T3** Tasto benessere notturno.
- T4** Selettore modalità di funzionamento.
- T5** Selettore della velocità del ventilatore.
- T6** Pulsante d'impostazione dell'orario e dei programmi.
- T7** Pulsante di aumento (+) o di diminuzione (-) del valore di temperatura/ di orario impostato.
- T8** Pulsante d'attivazione del sistema di ricambio aria FREE COOLING (non disponibile per questo modello)
- T9** Attivazione/Disattivazione del deflettore mobile.
- T10** Pulsante di reset.
- T11** Pulsante d'attivazione dei programmi.

Display (fig. 29): in esso appaiono le indicazioni dello stato di funzionamento, nonché i valori delle impostazioni che si stanno effettuando.

- D1** Indicazione della velocità del ventilatore o della sua modalità di funzionamento automatica (AUTO).
- D2** Riscaldamento.
- D3** Raffreddamento.
- D4** Solo deumidificazione.
- D5** Attivazione ricambio aria (non disponibile per questo modello)
- D6** Attivazione del funzionamento notturno.
- D7** Attivazione del funzionamento automatico.
- D8** Attivazione del primo programma di funzionamento.
- D9** Attivazione del secondo programma di funzionamento.
- D10** Indicazione della temperatura (termometro) o di ore e minuti (H/M).

Il telecomando è inoltre provvisto di un coperchio scorrevole che può essere posizionato in modo da permettere l'accesso ai soli pulsanti di Attivazione/ Disattivazione, Funzionamento Automatico e Funzionamento Notturno.

3.3.2 Accensione generale e gestione del funzionamento

Per poter gestire l'apparecchio tramite il telecomando occorre avere inserito l'interruttore generale che è stato previsto sulla linea elettrica d'alimentazione (e sulla cui posizione potrà essere più preciso il tecnico che ha installato l'apparecchio), o introdurre la spina di alimentazione dell'apparecchio nella presa dell'impianto.

La macchina è dotata di un interruttore di alimentazione (fig. 28 rif. A) posizionato sotto la protezione inferiore (fig. 28 rif. B); per funzionare deve essere in posizione "I".

Una volta eseguite le operazioni descritte, con il telecomando è possibile la gestione dell'impianto.

Per trasmettere i comandi verso la unità interna occorre rivolgere la parte anteriore del telecomando verso la consolle dell'unità interna stessa.

La ricezione del comando emesso viene confermata dall'emissione di una nota da parte del cicalino.

La distanza massima alla quale può avvenire la ricezione dei comandi corrisponde ad 8 metri circa.

3.3.3 Accensione/Spegnimento dell'apparecchio

Tramite il pulsante T1 è possibile spegnere (stand-by) o accendere l'impianto.

Il sistema di controllo dell'apparecchio è dotato di memoria, per cui tutte le impostazioni non andranno perse allo spegnimento dell'impianto stesso.

Il pulsante in questione serve per l'attivazione e la disattivazione dell'apparecchio per brevi periodi.



In caso di prolungato arresto dell'apparecchio, questo deve essere disattivato staccando l'interruttore generale, o togliendo la spina dalla presa di corrente.

3.3.4 Tasto benessere (funzionamento automatico)

Premendo il pulsante T2 l'apparecchio si predispose automaticamente in modo da ottenere nel locale climatizzato un comfort ottimale. In funzione della temperatura interna del locale, il climatizzatore imposta automaticamente la modalità di funzionamento (raffreddamento, ventilazione o, se previsto, riscaldamento), la temperatura dell'impianto e la velocità di ventilazione.

3.3.5 Funzionamento in raffreddamento

Usando questa modalità l'apparecchio deumidifica e raffredda l'ambiente.

Viene attivata premendo il pulsante T4 (*Selettore della modalità di funzionamento*) fino a che sul display non appaia l'ideogramma che rappresenta il cristallo di ghiaccio D3.

In questa modalità di funzionamento è possibile impostare la temperatura desiderata e la velocità del ventilatore. Dopo tre minuti (come massimo) dall'attivazione di questa modalità di funzionamento il compressore s'avvia e l'apparecchio inizia ad erogare aria fredda.

L'avviamento del compressore è indicato tramite l'illuminazione del relativo LED B verde (fig. 22) che si trova sulla consolle.

3.3.6 Funzionamento in sola deumidificazione

Usando questa modalità l'apparecchio deumidifica l'ambiente. L'attivazione di questa funzione risulta quindi particolarmente utile nelle mezze stagioni, vale a dire in quelle giornate (come per esempio quelle piovose) nelle quali la temperatura è tutto sommato gradevole, ma l'eccessiva umidità fa avvertire un certo senso di disagio.

In questa modalità viene ignorata sia l'impostazione della temperatura ambiente che l'impostazione della velocità del ventilatore che risulta corrispondente sempre alla minima.

Scompare quindi dal display ogni indicazione di temperatura e di velocità del ventilatore.

Questa modalità di funzionamento viene attivata premendo il pulsante T4 (*Selettore della modalità di funzionamento*) fino a che sul display non appaiano gli ideogrammi che rappresentano la gocciolina D4 e la ventilazione automatica D1.

Con questa modalità è normale che l'apparecchio funzioni in modo intermittente.

3.3.7 Funzionamento in sola ventilazione

Usando questa modalità l'apparecchio non esercita alcuna azione né sulla temperatura né sull'umidità dell'aria in ambiente.

Questa modalità di funzionamento viene attivata premendo il pulsante T4 (*Selettore della modalità di funzionamento*) fino a che sul display non appaia solo l'ideogramma che rappresenta il ventilatore D1.

A questo punto è possibile effettuare la scelta della velocità del ventilatore (vedere il paragrafo 3.3.10).

3.3.8 Funzionamento in riscaldamento (solo modelli a pompa di calore)

Usando questa modalità l'apparecchio riscalda l'ambiente. Essa è solo disponibile per i modelli a pompa di calore (HP).

Viene attivata premendo il pulsante T4 (*Selettore della modalità di funzionamento*) fino a che sul display non appare l'ideogramma che rappresenta il sole D2.

In questa modalità di funzionamento è possibile impostare la temperatura desiderata e la velocità del ventilatore. Dopo tre minuti come massimo dall'attivazione di questa modalità di funzionamento il compressore s'avvia e l'apparecchio inizia ad erogare calore.

L'avviamento del compressore è visibile dall'illuminazione del relativo LED verde che si trova sulla consolle.



AVVERTENZE: l'apparecchio provvede, periodicamente ad effettuare uno sbrinamento della batteria. Per tutta la durata di questa fase il climatizzatore non invia aria calda in ambiente pur rimanendo accesi i vari organi interni ad esclusione del ventilatore dell'aria ambiente. Quando le temperature esterne sono basse si potrebbero verificare dei ritardi nel passaggio dalla minima velocità alla media o alla massima dal momento in cui viene inviato il segnale con il telecomando. Analoghi ritardi possono verificarsi sulla attivazione dell'oscillazione del deflettore mobile.

3.3.9 Controllo della direzione del flusso d'aria

Premendo il pulsante T9 è possibile attivare/disattivare l'oscillazione continua del deflettore mobile uscita aria. Quando l'oscillazione continua è attivata, una ulteriore pressione del pulsante T9 consente di bloccare il deflettore in modo da ottenere la direzione verticale desiderata per il flusso d'aria.



IMPORTANTE: Il movimento del deflettore mobile non deve mai essere forzato manualmente.

3.3.10 Controllo della velocità del ventilatore

Il controllo della velocità del ventilatore avviene per mezzo del pulsante T5. Premendo più volte questo pulsante la velocità cambia con la seguente sequenza: Bassa, Media, Alta ed Automatica.

Tanto maggiore è la velocità impostata, tanto maggiore è la resa dell'apparecchio, ma tanto minore è la sua silenziosità. Impostando la scelta Automatica il microprocessore di bordo regola la velocità automaticamente, mantenendola tanto più alta quanto è maggiore lo scostamento tra la temperatura in ambiente rilevata e la temperatura impostata.

La velocità viene ridotta sempre automaticamente mano a mano che la temperatura ambiente s'avvicina a quella impostata.

In modalità deumidificazione il controllo della velocità non è possibile in quanto l'apparecchio può funzionare esclusivamente alla bassa velocità.

3.3.11 Tasto benessere notturno

L'attivazione del tasto T3, (*benessere notturno*) permette di ottenere molteplici risultati, più precisamente:

- aumento graduale della temperatura impostata in raffreddamento;
- diminuzione graduale della temperatura impostata per il riscaldamento (solo modelli HP);
- riduzione del livello sonoro dell'apparecchio;
- risparmio sui consumi notturni d'energia elettrica.

Per l'attivazione del tasto *benessere notturno* occorre premere il pulsante T3 dopo avere preventivamente selezionato la modalità di funzionamento desiderata per mezzo del pulsante T4 ed avere impostato la temperatura desiderata mediante il pulsante T7.

Idealmente l'attivazione del tasto *benessere notturno* dovrebbe essere effettuata immediatamente prima d'addormentarsi.

In raffreddamento la temperatura impostata viene mantenuta per un'ora dopo l'attivazione del tasto benessere notturno. Nelle due ore successive l'impostazione viene gradualmente aumentata, mentre il funzionamento del ventilatore è impostato sulla bassa velocità. Trascorsa la seconda ora l'impostazione della temperatura e l'impostazione del ventilatore non vengono ulteriormente alterati. In riscaldamento la temperatura impostata viene mantenuta per un'ora dopo l'attivazione del tasto benessere notturno. Nelle due ore successive l'impostazione viene gradualmente abbassata, mentre il funzionamento del ventilatore è impostato sulla bassa velocità.

Trascorsa la seconda ora l'impostazione della temperatura e l'impostazione del ventilatore non vengono ulteriormente alterati.

Il tasto *benessere notturno* non è disponibile per il funzionamento in sola deumidificazione e ventilazione.

Il tasto *benessere notturno* può essere escluso in ogni momento (idealmente al risveglio) premendo un'altra volta il pulsante T3. A questo punto vengono ripristinate le impostazioni di temperatura e di velocità del ventilatore che erano impostate prima dell'attivazione di tale funzione.

3.3.12 Impostazione dei programmi di funzionamento

La logica dell'apparecchio mette a disposizione dell'Utente la possibilità di fruire di due distinti programmi di funzionamento, grazie ai quali l'apparecchio può essere disattivato ed attivato (o viceversa) in orari a piacere (per esempio si può attivarlo poco prima dell'orario di rientro previsto in modo da trovare nell'abitazione una temperatura già gradevole).

Se si desidera usufruire di queste funzioni occorre innanzitutto eseguire l'impostazione dell'orario esatto e poi impostare i programmi di funzionamento agli orari desiderati.

3.3.13 Impostazione dell'orario esatto

Per impostare l'ora esatta è necessario:

- a) Premere il pulsante T6 (*Impostazione dell'orario e dei programmi*), tante volte quante basta a far apparire a display l'indicazione di ore **H D10**.
- b) Per mezzo del pulsante basculante T7 aumentare o diminuire l'indicazione dell'ora che appare a display fino a che essa corrisponda all'ora esatta.
- c) Premere ancora una volta il pulsante T6 in modo che a display appaia l'indicazione di minuti **M D10**.
- d) Per mezzo del pulsante basculante T7 aumentare o diminuire l'indicazione dei minuti che appare a display fino a che essa corrisponda ai minuti dell'orario esatto.

3.3.14 Impostazione degli orari del 1° e del 2° Programma di Funzionamento (PROGR. 1 e PROGR. 2)

Per impostare gli orari di attivazione e di disattivazione dell'apparecchio nei due programmi occorre:

- a) Premere il pulsante T6 (*Impostazione dell'orario e dei programmi*), tante volte quante ne bastano a far apparire a display l'indicazione **1** (Orario d'attivazione 1° programma).
- b) Per mezzo del pulsante basculante T7 aumentare o diminuire l'indicazione dell'orario al quale si desidera che con il 1° programma l'apparecchio s'attivi. Ogni volta che viene premuta un'estremità del pulsante basculante l'indicazione dell'orario aumenta o diminuisce di 30 minuti.
- c) Premere ancora una volta il pulsante T6 (*Impostazione dell'orario e dei programmi*), in modo da far apparire a display l'indicazione **1** (Orario di disattivazione 1° programma).
- d) Per mezzo del pulsante basculante T7 aumentare o diminuire l'indicazione dell'orario al quale si desidera che con il 1° programma l'apparecchio si disattivi. Ogni volta che viene premuta un'estremità del pulsante basculante l'indicazione dell'orario aumenta o diminuisce di 30 minuti.
- e) Premere ancora una volta il pulsante T6 (*Impostazione dell'orario e dei programmi*), in modo da far apparire a display l'indicazione **2** (Orario d'attivazione 2° programma).
- f) Per mezzo del pulsante basculante T7 aumentare o diminuire l'indicazione dell'orario al quale si desidera che con il 2° programma l'apparecchio s'attivi. Ogni volta che viene premuta un'estremità del pulsante basculante l'indicazione dell'orario aumenta o diminuisce di 30 minuti.
- g) Premere ancora una volta il pulsante T6 (*Impostazione dell'orario e dei programmi*), in modo da far apparire a display l'indicazione **2** (Orario di disattivazione 2° programma).

- h) Per mezzo del pulsante basculante T7 aumentare o diminuire l'indicazione dell'orario al quale si desidera che con il 2° programma l'apparecchio si disattivi. Ogni volta che viene premuta un'estremità del pulsante basculante l'indicazione dell'orario aumenta o diminuisce di 30 minuti.
- i) Per tornare alla modalità di funzionamento normale è sufficiente premere il pulsante T6 tante volte quante ne bastano a far scomparire dal display le indicazioni ad esso relative.

3.3.15 Attivazione e disattivazione dei programmi di funzionamento

Una volta impostati i programmi di funzionamento possono essere attivati o meno a seconda delle necessità contingenti. L'attivazione può riguardare uno dei due programmi o entrambi.

In particolare, ogni volta che si preme il pulsante T11 (*Attivazione dei programmi*) la situazione cambia come segue:

Attivazione del solo 1° Programma.

Attivazione del solo 2° Programma.

Attivazione del 1° e del 2° Programma.

Disattivazione di entrambi i programmi.

3.3.16 Resettaggio di tutte le funzioni del telecomando

Premendo il pulsante T10 vengono resettate tutte le impostazioni del telecomando.

Così facendo si annullano tutte le impostazioni orarie del timer ed il telecomando ripristina tutte le impostazioni di fabbrica.

Inoltre premendo il pulsante T10 appaiono sul display tutti i simboli indicati in fig. 29, rendendo così possibile la verifica dell'integrità del display stesso.

3.3.17 Gestione dell'apparecchio in caso di non disponibilità del telecomando

In caso di smarrimento del telecomando, esaurimento delle batterie o suo guasto l'apparecchio può essere fatto funzionare solo in modo automatico premendo mediante un oggetto appuntito il microinterruttore situato sotto il foro che si trova sulla console.

Per spegnere il climatizzatore premere nuovamente il microinterruttore.

Per ripristinare il normale funzionamento del telecomando è necessario impartire qualunque comando tramite il telecomando stesso, una volta che sia tornato disponibile.

3.4 CONSIGLI PER IL RISPARMIO ENERGETICO

- Mantenere sempre e costantemente puliti i filtri (vedi capitolo manutenzione e pulizia).
- Mantenere chiuse le porte e le finestre dei locali da climatizzare
- Evitare che i raggi solari penetrino liberamente nell'ambiente (si consiglia l'utilizzo di tende o abbassare tapparelle o chiudere le persiane)
- Non ostruire le vie di flusso dell'aria (in entrata ed in uscita) delle unità; ciò, oltre a provocare una resa dell'impianto non ottimale, pregiudica anche il suo corretto funzionamento e può causare guasti irreparabili alle unità.

3.5 DIAGNOSI DEGLI INCONVENIENTI

Per l'Utente è importantissimo saper distinguere eventuali inconvenienti o anomalie funzionali rispetto a comportamenti dell'apparecchio previsti nel suo normale funzionamento. Gli inconvenienti più comuni, inoltre, possono essere facilmente risolti tramite semplici operazioni dall'Utente stesso (Vedere paragrafo: Anomalie e rimedi), mentre per tutte le altre anomalie è necessario contattare il Servizio Assistenza Olimpia Splendid.



AVVERTENZA: Ricordiamo che ogni tentativo di riparazione eseguito da personale non autorizzato fa decadere immediatamente ogni forma di garanzia.

3.5.1 Aspetti funzionali da non interpretare come inconvenienti

- Il compressore non si riavvia prima che sia trascorso un certo periodo (tre minuti circa dal precedente arresto). Nella logica di funzionamento dell'apparecchio è stato previsto un ritardo tra un arresto del compressore ed un suo successivo riavviamento, in modo da proteggere il compressore stesso da attivazioni troppo frequenti.
- Durante il funzionamento in riscaldamento degli apparecchi a pompa di calore l'erogazione aria calda può avvenire qualche minuto dopo l'attivazione del compressore. Se il ventilatore s'avviasse contemporaneamente al compressore, nei primi minuti di funzionamento sarebbe immessa in ambiente aria eccessivamente fredda (che potrebbe arrecare disturbo agli occupanti) in quanto l'apparecchio non è ancora andato a regime.

3.5.2 Anomalie e rimedi



In caso di mal funzionamento dell'impianto, verificare quanto riportato nella seguente tabella. Se, dopo le verifiche ed i controlli suggeriti non si risolve il problema, contattare l'assistenza tecnica autorizzata.

ANOMALIE	POSSIBILI CAUSE	RIMEDI
L'apparecchio non s'accende	<ul style="list-style-type: none"> • Manca l'alimentazione elettrica • L'interruttore di alimentazione è in posizione "0" • Sono esaurite le batterie del telecomando 	<ul style="list-style-type: none"> • Verificare se c'è tensione in rete (accendendo una lampadina di casa, per esempio). • Verificare che sia chiuso il sezionatore generale o che non ne sia bruciato un fusibile (in tal caso sostituire il fusibile). Se anziché il sezionatore generale c'è un magnetotermico verificare che quest'ultimo non sia intervenuto (in caso affermativo riarmarlo). Se l'inconveniente si ripetesse immediatamente in terpellare il Servizio d'Assistenza evitando di tentare di far funzionare l'apparecchio. • Portare l'interruttore di alimentazione in posizione "1" (fig. 28 rif. A) • Se le batterie sono scariche si potrà notare l'assenza di indicazioni a display e la mancanza del suono di conferma della ricezione dell'apparecchio quando si tenta di indirizzare a quest'ultimo un comando qualsiasi. In tal caso sostituire le batterie.
L'apparecchio non raffredda/non riscalda più a sufficienza	<ul style="list-style-type: none"> • La temperatura impostata sul telecomando è troppo alta o troppo bassa (nel caso d'apparecchio a pompa di calore); • Il filtro dell'aria si è intasato prima dell'accensione della relativa spia di pulizia • Esistono ostacoli per il flusso d'aria all'interno o all'esterno • E' aumentato il carico termofrigorifero (per esempio è stata lasciata aperta una porta oppure una finestra o è stata installata in ambiente un'apparecchiatura che dissipa una forte quantità di calore); 	<ul style="list-style-type: none"> • Verificare ed eventualmente rettificare l'impostazione della temperatura sul telecomando. • Controllare il filtro aria e pulirlo se necessario. • Rimuovere tutto ciò che potrebbe ostacolare i flussi d'aria.

3.5.3 Dati tecnici

Per i dati tecnici sotto elencati consultare la targa dati caratteristica applicata sul prodotto.

- Tensione di alimentazione
- Potenza assorbita massima
- Corrente assorbita massima
- Gas refrigerante
- Grado di protezione degli involucri
- Max pressione di esercizio

Dimensioni (largh. x alt. x prof.) mm 902x516x229
Peso (senza imballo) kg 40

Condizione limite di funzionamento	Temperatura ambiente interno	Temperatura ambiente esterno
Temperature di esercizio massime in raffreddamento	DB 35°C - WB 24°C	DB 43°C - WB 32°C
Temperature di esercizio minime in raffreddamento	DB 18°C	DB -10°C
Temperature di esercizio massime in riscaldamento	DB 27°C	DB 24°C - WB 18°C
Temperature di esercizio minime in riscaldamento	-	DB -15°C

WARNINGS

1. The appliance may be used by children over 8 years of age and by persons with reduced physical, sensorial or mental capacities, or without the required experience or knowledge, provided they are supervised or have been instructed in the safe use of the appliance and understand the hazards involved.
2. Children must not play with the equipment.
3. Children must not be allowed to clean the appliance or perform user maintenance without proper supervision.
4. If the power cable is damaged, it must be replaced by the manufacturer or by its technical support service or by similarly qualified personnel, to prevent any risk to the user.
5. Installation, initial start-up and subsequent maintenance, with the exception of the ambient air filter cleaning and washing, must be carried out solely by authorised and qualified personnel.
6. To prevent the risk of an electric shock it is mandatory to switch off the main switch before performing the electrical connections or any maintenance operation to the appliances.
7. During installation, comply with the minimum clearances shown in Figures 3, 4, 5
8. During the appliance electrical connection, following the indications shown in Fig. 23A and 23B.

1	GENERAL	
1.1	SYMBOLS	26
1.1.1	Editorial pictograms	26
1.1.2	Safety pictograms	26
1.2	GENERAL INFORMATION	26
1.3	WARNING	27
1.4	LIST OF SUPPLIED COMPONENTS	27
1.4.1	Storage	28
1.4.2	Receipt and unpacking	28
1.5	UNIT ELEMENTS	28
2	INSTALLATION	
2.1	INSTALLATION MODES	29
2.1.1	Size and specifications of the room in which to install the air conditioner	29
2.2	CHOOSING THE POSITION OF THE UNIT	29
2.3	UNIT ASSEMBLY	29
2.3.1	Warning	29
2.3.2	Drilling the wall	29
2.3.3	Preparing the condensate discharge	30
2.3.4	Assembly of the air ducts and external grids	30
2.3.5	Preparing the holes on the machine	31
2.3.6	Fitting the unit on the bracket	31
2.3.7	Electric hook-up	31
2.4	TOP/BOTTOM INSTALLATION CONFIGURATION	32
2.5	OPERATING TESTS AND TROUBLESHOOTING	32
2.5.1	Evacuating condensate water during an emergency	33
2.6	ROUTINE MAINTENANCE	33
2.6.1	Cleaning the air filter	33
3	USE AND MAINTENANCE (user part)	
3.1	WARNINGS	34
3.1.1	Description of the warning panel	34
3.2	MANAGING THE UNIT WITH THE REMOTE CONTROL	34
3.2.1	Remote control	34
3.2.2	Fitting the batteries	34
3.3	REMOTE CONTROL	35
3.3.1	Description of the remote control	35
3.3.2	Main switch-on and running management	35
3.3.3	Turning the unit ON/OFF	36
3.3.4	Well-being key (automatic operating)	36
3.3.5	Cooling	36
3.3.6	Dehumidification only	36
3.3.7	Ventilation only	36
3.3.8	Heating (only models fitted with heating pump)	36
3.3.9	Air flow direction control	36
3.3.10	Checking fan speed	36
3.3.11	Night well-being key	37
3.3.12	Setting the operating programs	37
3.3.13	Setting the exact time	37
3.3.14	Setting the times of the 1st and 2nd the operating programs (PROGR. 1 and PROGR. 2)	37
3.3.15	Starting and stopping the operating programs	38
3.3.16	Resetting all remote control functions	38
3.3.17	Managing the unit if the remote control is not available	38
3.4	ENERGY SAVING ADVICE	38
3.5	DIAGNOSIS OF THE PROBLEMS	38
3.5.1	Functional aspects not to be interpreted as problems	38
3.5.2	Troubleshooting	39
3.5.3	Specifications	40

1.1 SYMBOLS

The pictograms shown in the next chapter provide the information necessary for correct use of the appliance in a rapid and unmistakable way.

1.1.1 Editorial pictograms



Service

- Refers to situations in which you should inform the SERVICE department in the company: **CUSTOMER TECHNICAL SERVICE.**



Index

- Paragraphs marked with this symbol contain very important information and recommendations, particularly as regards safety.
- Failure to comply with them could result in:
 - danger of injury to the operators
 - loss of the warranty
 - refusal of liability by the manufacturer.



Raised hand

- Refers to actions that absolutely must not be performed.

1.1.2 Safety pictograms



Danger of high voltage

- Signals to the personnel that the operation described could cause electrocution if not performed according to the safety rules.



Generic danger

- Signals to the personnel that the operation described could cause physical injury if not performed according to the safety rules.



Danger from heat

- Signals to the personnel that the operation described could cause burns if not performed according to the safety rules.

1.2 GENERAL INFORMATION

First of all, we would like to thank you for choosing an air-conditioner produced by our company.

We are sure you will be happy with it because it represents the state of the art in home air conditioning technology.

This manual has been compiled with the aim of providing you with all the explanations necessary to manage perfectly your conditioning system.

Therefore, please read the manual carefully before using the equipment.

By following the suggestions contained in this manual, the conditioner that you have purchased will operate without problems giving you optimum room temperatures with minimum energy costs.

The manual is divided into 3 sections or chapters:

CHAP. 1 GENERAL INFORMATION

Aimed at the specialised installer and the end user.

It contains information, **technical data and important warnings** to heed before installing and using the conditioner.

CHAP. 2 INSTALLATION

Aimed **exclusively** at a specialised installer.

It contains all the information necessary for the positioning and mounting of the conditioner in the place where it will be installed.

The installation of the conditioner by non-specialised personnel will invalidate the warranty conditions.

CHAP. 3 USE AND MAINTENANCE (user part)

Contains useful information for understanding the use and programming of the conditioner and the most common maintenance interventions.



This is a legally reserved document and the reproduction or transmission to third parties without the explicit authorisation of **OLIMPIA SPLENDID** is absolutely forbidden.

The appliances could be subject to updating and therefore appear different from the designs contained herein, although this does not in any way invalidate the texts contained in the manual.

Read this manual carefully before performing any operation (installation, maintenance, use) and follow the instructions contained in each chapter.



THE MANUFACTURER IS NOT RESPONSIBLE FOR DAMAGES TO PERSONS OR PROPERTY CAUSED BY FAILURE TO FOLLOW THE INSTRUCTIONS IN THIS MANUAL.

The manufacturer reserves the right to modify at any time its models without changing the fundamental characteristics described in this manual.

The installation and maintenance of air-conditioners like this one may be hazardous as they contain a cooling gas under pressure as well as powered parts.



Therefore, the installation, first startup and subsequent maintenance should be carried out exclusively by authorized, qualified personnel.

Failing to comply with the instructions contained in this manual, and using the unit with temperatures exceeding the permissible temperature range will invalidate the warranty.

Routine maintenance of the filters and general external cleaning can be done by the user as these operations are not difficult or dangerous.

During the assembly and each maintenance operation, always pay attention to the warnings described in this manual and on the labels affixed inside the appliances, and respect anything suggested by common sense and those of the Safety Norms in force in the place of installation.



Always wear gloves and protective goggles when carrying out interventions on the cooling part of the appliance.



Conditioners **MUST NEVER** be installed in rooms where there is inflammable gas, explosive gas, a high level of humidity (laundry rooms, greenhouses etc), or in rooms where there are other machines that generate a lot of heat.



Should components need replacing, always use **OLIMPIA SPLENDID** original spare parts.



IMPORTANT!

To avoid any risk of electric shock always remove the master plug from the mains before making any electrical connections or any other maintenance intervention on the appliances.



Make sure that all personnel responsible for transport and installation of the appliance are aware of these instructions.



IMPORTANT!

Do not allow R-410A to escape into the atmosphere: R-410A is a fluorinated greenhouse gas, as cited in the Kyoto Protocol, with a Potential Global Warming effect (GWP) = 1975.



DISPOSAL

The symbol on the product or on the packaging indicates that the product must not be considered as normal domestic refuse but it must be taken to an appropriate disposal point for recycling electrical and electronic appliances.

Disposing of this product in the appropriate way avoids causing potentially negative consequences both for the environment and for the health that could occur if the product is not disposed of correctly.

Further information about the recycling of this product can be obtained from your local town hall, your refuse collection service, or in the store at which you bought the product.

This regulation is valid only in EU member states.

1.3 WARNING

The air-conditioner should be used for the exclusive purpose of producing hot or cool air (on demand) for the sole purpose of obtaining a comfortable temperature in the room.

Improper use of the equipment, which may cause injury/damage to persons, property or animals, relieves **OLIMPIA SPLENDID** of any liability.

1.4 LIST OF SUPPLIED COMPONENTS

The supply includes the parts listed in the table below (fig. 1). Before beginning to assemble the unit, make sure all the parts are within easy reach.

- A - Strip of adhesive isolating tape
- B - Air inlet and outlet external grids including chains and kit for installing the grids (n.2)
- C - Internal flanges (2)
- D - Sheet for wall pipes
- E - Kit of screws and anchor bolts
- F - Wall anchoring bracket
- G - Use and maintenance booklets + warranty
- H - Remote control
- I - Paper template to make holes

1.4.1 Storage

Store the packages in a closed room, protected from atmospheric agents and resting on pallets or beams to isolate from the ground.



DO NOT OVERTURN THE PACKAGE.

1.4.2 Receipt and unpacking

The products are packaged by expert personnel using suitable packaging material.

The units are delivered complete and in perfect condition, however we suggest that you perform the following controls of the quality of the shipping service:

- on receiving the goods, check if the package is damaged. If affirmative, accept the goods with reserve, taking photographs of any apparent damage.
- unpack and check the contents against the packing list.
- check that none of the components have been damaged during transport; if they have, inform the forwarder by registered letter with receipt within 3 days of receipt of the goods and enclosing photographic evidence.

Send the same information by fax to **OLIMPIA SPLENDID**.

No complaints will be accepted if made more than 3 days after the delivery of the goods.



Important note:

Keep the packaging at least during the warranty period for any possible delivery of the product to a service centre.

Dispose of the packaging in compliance with the regulations concerning refuse disposal.

1.5 UNIT ELEMENTS (fig. 2)

The two units that make up the air-conditioner are packed separately in cartons.

Packaging may be transported per single units, by hand by two authorized persons, or loaded on a trolley, even piling up to a maximum of three packs.

- 1) Air outlet flap
- 2) Aspiration grill (front)
- 3) Function and alarms display console
- 4) Air aspiration grill (rear)
- 5) Air filters
- 6) Purifying filter
- 7) Active carbon filter
- 8) Lower guard
- 9) Condensate discharge
- 10) Emergency condensate discharge
- 11) Power cable

2

INSTALLATION

2.1 INSTALLATION MODES

To obtain the best results and optimum performance, follow the instructions for correct installation provided in this manual. Failure to follow the instructions and apply the rules indicated may cause malfunction of the appliance and relieves the manufacturer, **OLIMPIA SPLENDID** of any form of guarantee and liability for damages to persons, animals or property.



The electrical system must comply with the regulations and rating data in the technical sheet, with good grounding.

2.1.1 Size and specifications of the room in which to install the air conditioner

Before installing the air conditioner, it is essential to make an accurate calculation of the heat load in summer (and cold load in winter for models with heating pump) at the site of installation.

The more accurate this calculation is made the better the air conditioner will be able to do its job.

When executing the calculations, refer directly to the prevailing standards.

For particularly important applications, we recommend contacting expert heating engineers.

The user should try to limit high heat loads as much as possible as follows: glass doors and windows exposed to many hours of sunlight should be fitted on the inside with curtains or, even better, on the outside with coverings such as Venetian blinds, verandahs, refractive film, etc.). The air-conditioned room must remain closed as long as possible.

Halogen spotlights or other electrical equipment with high power consumption should not be used in the room (toasters, steam irons, hot plates for cooking, etc.).

2.2 CHOOSING THE POSITION OF THE UNIT

The position for installing the unit, to obtain best performance and avoid breakdowns or hazards, must have the following requisites (fig. 3):

- The height of the unit's lower edge from the floor should be at least 100 mm if fixed to the wall in the lowest position.
- If fixed to the wall in the highest position, it should be at least 80 mm from the ceiling.
- The wall on which the inside unit is installed must be sturdy and able to withstand its weight.
- It must be possible to leave room around the unit for any maintenance operations that may be necessary.
- Nothing should be in the way of the air that needs to circulate both on the top air-intake (curtains, plants, furniture) and at the front where the air exits. This could cause air swirls that would inhibit the working efficiency of the unit.



The air conditioner must be installed on a wall that communicates with the outside.



CAUTION: after determining the best place for installation as described above, check for the absence of other structures or systems (beams, piers, pipes, wires, etc.) at the points where the holes are to be drilled, which would prevent drilling the holes required to install the unit.

Check again to make sure there are no obstacles to air circulation through the holes to be drilled due to plants and their leaves, slats or panelling, blinds, gratings or grids too dense, etc.).



WARNINGS (fig. 4):

- it should not be placed under curtains;
- do not spray water or other liquids of any kind directly on the unit;
- it should not be installed in a position where the air flow can directly strike people in the whereabouts.
- never force the opening of the airflow flap;
- do not place bottles, cans, clothing, flowers or any other object that may damage the internal organs on the air aspiration grill or anything that may even partially obstruct the grill itself;
- it should not be directly over another appliance (television set, radio, refrigerator, etc.), or over a source of heat.

2.3 UNIT ASSEMBLY

2.3.1 Warning

The maximum length allowed for pipes is 1 m. The pipes must be smooth on the inside, and with a diameter of 202 mm. Pipes cannot be curved or bent.

It is necessary to use the grilles provided, or grilles which keep the same features.

2.3.2 Drilling the wall

Install the unit by drilling two holes (diameter of either 162 mm or 202 mm) in the wall as indicated in the drilling template. The 202-mm holes will ensure best performance and utmost noiselessness.

The UNICO unit may be installed in lieu of a UNICO SKY or UNICO STAR unit without changing the position of the existing holes, with the exception of the small hole for condensate drainage. In this case, in order not to penalize performance, remove the insulating material from the air outlet pipe. Drill the wall using the proper tools to facilitate your job and prevent excess damage or disturbance to your client. The best tools for drilling large holes in walls are special drills called core borers with very high twisting torque and adjustable rotating speed depending on the diameter of the hole to be drilled.

To prevent the creation of large amounts of dust and rubble due to drilling, the core borer can be fitted with a vacuum system applied by means of suction cups to the drilling zone.

To drill the holes, proceed as follows:

Fasten the drilling template to the wall leaving the necessary space from the ceiling, floor and side walls as shown on the template that may be fixed using adhesive tape.

Use a small drill or punch to mark, with extreme care, the exact centre of each of the holes to be drilled.

Using a core boring head measuring at least 162 mm to drill the two holes for entry and exit of the air.



WARNING: drill the foregoing holes tilted slightly downwards to prevent water from being fed back through the ducts (fig. 5).

Most of the removed material is expelled outwards, therefore make sure that it does not hit any person or object when it falls out. In order to avoid as much as possible outer plaster breaking, it is necessary to proceed carefully with the last part of hole execution, decreasing pressure on core borers.

Next, drill the holes for anchoring the fastening brackets to the wall using as a first option the 4 holes on the ends of the bracket as shown on the drilling template.

If the wall is not very solid, it is advisable to use some extra anchor bolts.

As you can see, the bracket can be fastened in a number of different ways and positions. The majority of the weight of the appliance is to the right side so ensure that fixing is more secure on this side. The anchor bolts provided require holes with a diameter of 10 mm.

In any case, the wall should be inspected carefully to determine the best possible anchorage and type of bolts suitable for particular situations.



WARNING: the manufacturer will not be held liable for any underestimates made in the structural consistency of the anchor prepared by the installer.

Therefore, pay utmost attention to the foregoing operation that could cause serious injury/damage to people/property if carried out incorrectly.

When installing models equipped with heating pump, if no condensate discharge was built into the wall (see paragraph 2.3.2), in order to drain the condensate it will be necessary to drill a hole through the wall in the position shown on the template.

2.3.3 Preparing the condensate discharge

As far as machines equipped with a heating pump are concerned, connect the unit to the condensate discharge pipe (supplied) by coupling it with the specific vent (fig. 6 ref. A) that is on the back of the machine (remove cap B). When the max level is reached, a solenoid valve ensures the condensate will flow out from the internal tray. For cold-only machines, connect the condensate discharge pipe if you intend running the unit at low outdoor temperatures (lower than 23°C).

Since condensate drains by gravity, there must be a minimum slope of at least 3% at every point of the discharge line. Use a rigid or flexible tube having an inside diameter of at least 16 mm.

If the line empties into a sewerage system, install a siphon before the point in which the pipe reaches the main discharge, at least 300 mm below the inlet from the unit (fig. 6).



If the drainpipe drains into a vessel (tank or other container), this container **should not be sealed and the drainpipe should not remain immersed in the water** (see fig. 7).

The hole through which the condensate pipe passes should always slope towards the outside (see fig. 8).

The exact position in which to place the pipe inlet, as compared to the machine, is shown on the drilling template.



CAUTION: make sure, in this case, that the water expelled outward does not damage or disturb persons or property. During the winter this type of drainage may cause sheets of ice to form.

When the condensate drainage is fitted, pay much attention not to compress the rubber hose.

2.3.4 Assembly of the air ducts and external grids

After having drilled the holes, insert the plastic sheet supplied with the conditioner into them.

Since the sheet was made for 202 mm holes, you will have to cut off 130 mm from the long side of the sheet for the 162 mm holes.

The length of the sheets must be 65 mm less than the thickness of the wall.

Roll the sheet and insert it into the hole (fig. 9), **paying attention to the splicing line (fig. 9 ref. A), which must always face upwards.**

Use an ordinary cutter for the foregoing operation (fig. 9).

To position the external grids, proceed as follows:

- Apply the seal (fig. 10 ref. B) to the wall flange (fig. 10 ref. A), ensuring it lines up with the outer edge of the flange as indicated in the figure.
- Fix the two flanges using 2 pegs having a diameter of 6 and check that the two fixing holes are horizontal.
- Fit the small eyelet of the spring, with the long stem, on the cap pin (on both components) (fig. 11).
- Insert the two caps (with spring), on the front part of the external grid, on its two housings, pulling until it clicks (fig. 12) and

- couple the two chains to the large eyelet of the spring.
- Using one hand, grip the two chains connected to the grid.
- Bend the external grids back, gripping them with your free hand where they bend, and insert your fingers inside the single fins (fig. 13).
- Insert your arm into the pipe until the grid protrudes completely outwards.
- Reopen the grid, being careful to keep your fingers inside the fins.
- Turn the grid until the fins are fully horizontal and tilted downwards.
- Pull the chain, tensioning the spring, and couple the chain ring to the pin of the inner flange through which the pipes pass (fig. 14).
- Use hand shears to cut off any excess chain links.



WARNING: use exclusively the supplied grids, or grids with like characteristics.

2.3.5 Preparing the holes on the machine

The unit was built to be paired with 162-mm pipes and, in order to obtain best performance and noiselessness, you should use the 202-mm holes. Configure the unit as follows:

- Use a cutter to punch an opening on the rear cover and remove the covering part (fig. 15 ref. A) so as to create the air passage hole having a diameter of 202 mm.

2.3.6 Fitting the unit on the bracket

After having checked that the fixing bracket is properly anchored to the wall and that the suitable preparatory work - if required - has been carried out for the electrical connections and the condensate drainage, the air-conditioner can be fixed to the wall. Lift it by holding it from the sides of the lower base (see fig. 16).

To facilitate the operation of fastening it to the bracket, tilt it slightly toward you.

To make the electrical connection and fasten the drainpipe, place a wedge between the air conditioner and the wall (see fig. 16).

When you have finished, inspect carefully to make sure there are no fissures at the back of the air conditioner (the insulating gasket must fit firmly against the wall) particularly in the zone where air enters and leaves the machine.

2.3.7 Electric hook-up

The appliance is fitted with a power cord with plug (Y-type connection). If the socket is in proximity to the appliance, simply plug it in.



Before connecting the conditioner, ensure that:

- The power supply voltage and frequency values comply with those indicated on the data plate of the appliance.
- The power supply line is fitted with an efficient earth connection that is appropriately sized for the maximum absorption of the conditioner (minimum cross-section of the cable must be 1.5 mm²).
- The appliance is powered exclusively through a socket that is compatible with the plug supplied.



WARNING: Any replacement of the power cable must be carried out solely by Olimpia Splendid technical support or by similarly qualified personnel.



WARNING: On the power supply line of the appliance there must be an adequate omnipolar disconnection device that complies with the national installation regulations. It is, however, necessary to check that the electrical power supply is equipped with efficient earthing and with adequate protections against overloading and/or short circuits (a type 10 AT delayed fuse or other devices with equivalent functions are recommended).

It is possible to proceed with the electrical connection using a cable embedded into the wall in a position as indicated in the installation template (recommended connection for installing the appliance is to the upper part of the wall).



WARNING: this operation must be performed only by the installer or any similarly qualified personnel and in compliance to the current national regulations.



To prevent the risk of an electric shock it is mandatory to switch off the main switch before performing the electrical connections or any maintenance operation to the appliances.

To perform the electrical connection through a cable embedded into the wall, proceed as follows:

- remove the lower cover (wedged in) (fig. 17 ref. A)
- remove the upper cover (wedged in) (fig. 17 ref. B)
- unscrew the 6 screws that lock the front cover (fig. 18 ref. A)
- remove the front cover (fig. 19)
- remove the cover of the electrical box (fig. 19 ref. A)
- unscrew the cable clamp (fig. 19 ref. B)
- unscrew the cable fixing screws of the terminal strip (fig. 19 ref. C)
- remove the cable
- insert the new cable following the same route

- remove the wooden wedge from behind the unit
- lock the cable's three poles in the terminal strip and tighten the screws (fig. 19 ref. C)
- block the cable with the clamp (fig. 19 ref. B)
- close the protection of the board (fig. 19 ref. A)
- refit the front cover of the machine with the six screws
- refit the two wedged-in covers (upper and lower).



CAUTION: these operations should be performed with the machine already positioned on the bracket. Read the instructions carefully before completely the electric connection.

2.4 TOP/BOTTOM INSTALLATION CONFIGURATION

This unit may be installed either at the bottom of the wall (adjacent to the floor) or at the top (adjacent to the ceiling). The air jet can be modified to optimize air distribution and room well-being by changing the position of the air outlet flap.

Figure 20 refers to a machine configured for installation near the floor in which air flows upwards. The same configuration may also be used to install the unit near the ceiling with the cooling function. This permits to increase the air flow inside the room (Coanda effect). Figure 21 refers to a machine configured for installation near the ceiling in which air flows downwards.



OPERATION TO BE PERFORMED WHEN THE MACHINE IS SWITCHED OFF AND THE POWER SUPPLY IS DISCONNECTED.

CHANGING THE CONFIGURATION OF THE AIR OUTLET FLAP FROM BOTTOM TO TOP OF WALL

- delicately open the air outlet flap
- unhook the flap (side and central hooks on the baffles) (fig. 20)
- remove the pin (fig. 20 ref. A)
- turn the flap 180° (fig. 20)
- insert the pin (fig. 21 ref. A) on the right-hand side of the flap
- insert the flap into the machine by inserting the pin (fig. 21 ref. B) into the top hole that is on the right-hand side in the opening (fig. 21 ref. C), and the flap's left-hand hole on the upper pin that is on the left-hand side in the opening (fig. 21 ref. D).

CHANGING THE CONFIGURATION OF THE AIR OUTLET FLAP FROM TOP TO BOTTOM OF WALL

- delicately open the air outlet flap
- unhook the flap (side and central hooks on the baffles) (fig. 20)
- remove the pin (fig. 20 ref. A)
- turn the flap 180° (fig. 20)
- insert the pin (fig. 21 ref. A) on the right-hand side of the flap
- insert the flap into the machine by inserting the pin (fig. 21 ref. B) into the bottom hole that is on the right-hand side in the opening (fig. 21 ref. C), and the flap's left-hand hole on the lower pin that is on the left-hand side in the opening (fig. 21 ref. D).

After having performed the mechanical operations to change the air outlet flap position, it is necessary to configure the control electronics of the machine by following the instructions listed in the paragraph Operating tests and anomaly diagnosis.



IMPORTANT: FOR CORRECT OPERATING OF THE APPLIANCE, EVERY TIME THAT THE CONFIGURATION OF THE AIR OUTLETFLAP IS MODIFIED, THERE MUST ALWAYS BE A CORRESPONDING RESPECTIVE ELECTRONIC CONTROL SETTING.

2.5 OPERATING TESTS AND ANOMALY DIAGNOSIS

The conditioner is able to perform a brief auto-diagnosis cycle to check that the internal components are operating normally and during which it is possible to perform the configuration of the electronic control based on whether installation of the appliance was performed to the upper part (to the ceiling) or lower part (to the ground) of the wall.

To activate the self-diagnosis function, proceed as follows:

- power the appliance by connecting it to a socket or by acting on the master switch of the system;
- ensure that the machine is on stand-by (no LED should be lit on the console);
- Press the micro-key positioned underneath the hole to the left side of the console (fig. 22 ref. H) with a pointy object for at least 10 seconds. The acoustic signal emitted indicates that the self-diagnosis function has been activated.

At this point the current configuration of the machine will be displayed for a few moments as indicated below:

LED A (red) on: appliance fitted with heat pump function;

LED B (green) on: installation to the lower part of the wall (to the ground) (factory installation);

LED C (orange) on: installation to the upper part of the wall (to the ceiling);

LED D (green) on: reset settings function after an active black-out (factory setting).

Then, all of the LEDs on the console will start flashing simultaneously for 10 seconds. During this phase, through the micro key (fig. 22 ref. H), it is possible to modify the previously displayed setting related to the type of appliance installation.

NB: Configuration of the electronic control for installation to the upper part of the wall determines an automatic correction of the room temperature detected of 3°C.

At this point the self-diagnostic function activates the appliance in heating mode (if fitted with the heat pump function) for approx.2

minutes and then in cooling mode for another 2 minutes.

It is possible to terminate the function prematurely simply by switching the appliance off using the remote control.

Should the conditioner block and signal an error (as indicated in the following table), specify the LEDs that are flashing to the service centre in order to facilitate the intervention (fig. 22).

DESCRIPTION	LED D	LED C	LED B	LED A
	GREEN	YELLOW	GREEN	RED
Overtemperature of internal exchanger (HTI)	OFF	OFF	ON ✱	OFF
Overtemperature of external exchanger (HTE)	OFF	OFF	ON ✱	ON ✱
External temperature probe fault (short circuit) (TFS7)	OFF	ON ✱	OFF	OFF
External temperature probe fault (open circuit) (TFS8)	OFF	OFF	OFF	ON ✱
Internal fan malfunction (SV)	OFF	ON ✱	OFF	ON ✱
Insufficient exchanger temperature (CF/RL)	OFF	ON ✱	ON ✱	OFF
Maximum level of condensate water (OF)	OFF	ON ✱	ON ✱	ON ✱
Invalid EEprom parameters (CKS)	ON ✱	OFF	OFF	OFF
Room temperature probe fault (short circuit) (TFS1)ON	ON ✱	OFF	OFF ✱	
Room temperature probe fault (open circuit) (TFS2)ON	ON ✱	OFF	ON ✱	✱
Internal exchanger temperature probe fault (short circuit) (TFS3)	ON ✱	ON ✱	OFF	OFF
Internal exchanger temperature probe fault (open circuit) (TFS4)	ON ✱	ON ✱	OFF	ON ✱
External exchanger temperature probe fault (short circuit) (TFS5)	ON ✱	ON ✱	ON ✱	OFF
External exchanger temperature probe fault (open circuit) (TFS6)	ON ✱	ON ✱	ON ✱	ON ✱

✱ : flashing



WARNINGS SIGNALLED DURING NORMAL OPERATION SHOULD NOT BE INTERPRETED AS ANOMALIES.

LED A: indicates the filter may need cleaning

After this operation the LED must be switched off manually as indicated in section 2.6.1

LED B steady light: high battery temperature signal.

LED A + LED C flashing: continuous pump operation.

2.5.1 Evacuating condensate water during an emergency

If there should be a malfunction in the condensation water drain system, the air conditioner stops working and signals, with flashing orange, green and red lights (the second and third LEDs from the left), the alarm status.

To enable the air conditioner to work temporarily until the service personnel arrive, you can drain the water out by following these simple instructions:

- remove the lower cover (fig. 23 ref. A)
- remove the cap (fig. 23 ref. B) after having placed a good-sized container underneath it (at least 5-liter capacity) to collect the water (see fig. 23)
- after having cleared the fault, the service personnel will close the evacuation pipe.

2.6 ROUTINE MAINTENANCE

The air conditioner that you have purchased has been designed to reduce routine maintenance operations to a minimum. These operations involve solely the cleaning operations outlined below:

- Cleaning or washing of the ambient air filter every 2 weeks or every time the relative red LED lights up (this can be done by the user, see user manual).
- Cleaning of the condensing battery and cleaning of the condensate management system. These operations must be carried out by skilled technicians on a regular basis that will depend on the place of installation and intensity of use. Depending on the quantity of dirt, the unit can be cleaned dry (by using a battery compressor and bowl and cleaning the fins with a soft brush taking care not to deform them) or more thoroughly using dedicated detergents.

Before you leave the site of installation you should gather up all packing material and use a damp cloth to remove any traces of dust that may have deposited on the machine during assembly (fig. 24).

These operations, though certainly not essential, have a beneficial effect as they enhance the professional image of the installer in the eyes of the client.

To prevent unnecessary calls by the user, before you leave the site of installation it is also a good idea to:

- Explain the contents of the Instruction Manual to the user.
- Show the user how to clean the filter.

2.6.1 Cleaning the air filter



OPERATION TO BE PERFORMED WHEN THE MACHINE IS SWITCHED OFF AND THE POWER SUPPLY IS DISCONNECTED.



To ensure effective internal air filtration and satisfactory operation of your air conditioner, the air filter has to be cleaned periodically. The air filter is at the top of the unit.

Removing the filter:

- manually unhook and turn the front air aspiration grill as indicated in fig. 25
- lift the front part of the filter (fig. 25 ref. A)
- pull slightly to remove the edge from the upper grid (fig. 25 ref. B)
- remove the two supplementary filters (green purifying filter ref. B and black active carbon filter ref. C) from the filter unit (fig. 27 ref. A)
- wash and dry all the filters
- fit the active carbon filter (black) (fig. 26 ref. C) on the filter unit (fig. 26 ref. A) and lock it to the specific tongues (fig. 26 ref. D)
- fit the purifying filter (green) (fig. 26 ref. B) on the first pin that is on the filter unit (fig. 26 ref. E), pull it slightly and lock it on the other two pins (fig. 26 ref. F)
- refit the filter unit by inserting the rear edge (fig. 27 ref. B) into the grid (fig. 27 ref. A)
- lower the front edge (fig. 27 ref. C) on the machine
- reclose and hook the front air aspiration grill

To deactivate LED A (if on), after having powered and started the appliance, press the micro key positioned on the signal console (fig. 22 ref. H) with a pointy object for a brief instant. By doing so, the signal related to the filter cleaning requirement is reset.

3 USE AND MAINTENANCE (user part)

3.1 WARNINGS



The installation and electrical connection of the air conditioner should be carried out by specialized personnel who possess the requisites set forth by law. The installation instructions are contained in the appropriate paragraph of this manual.



No structural object (furniture, curtains, plants, leaves, blinds, etc.) should ever obstruct the normal flow of air from either the internal or external gratings.



Never lean or, worse yet, sit on the casing of the air conditioner as this could cause serious damage to the external parts.



Do not move the horizontal air outlet fin manually. Always use the remote control to adjust baffle position.



If the unit leaks water, switch it off immediately and disconnect it from the power mains. Call the nearest service centre.



When the air conditioner is heating, it has to periodically eliminate any ice that could form on the external battery. While it is doing this, the machine keeps running but does not heat the room. This lasts for a brief period of time, from 3 to a maximum of 10 minutes.



The air conditioner must not be installed in rooms where explosive gasses develop or where there are conditions of heat and humidity beyond the maximum limits indicated in the installation manual.



Clean the air filter periodically, as described in the specific paragraph.

3.1.1 Description of the warning panel (fig. 22)

- G) Transparent area in which the signal is received from the remote control.
- LED D) Green LED that indicates the machine is running (when the machine is in standby this light is off).
- LED C) Yellow LED signals activation of the programming switch on and/or switch off.
- LED B) Green LED that indicates the switching on of the cooling compressor.
- LED A) Red LED that indicates the air filter may need cleaning.
- H) Service micro-button (RESET)

3.2 MANAGING THE UNIT WITH THE REMOTE CONTROL

3.2.1 Remote control

The remote control supplied with the air conditioner is designed to be extremely sturdy and to ensure excellent performance in use, but it should nevertheless be handled with some care.



For example, do not:

- leave it out in the rain, spill water on its keyboard or drop it into water

- **subject it to impacts or drop it onto hard surfaces**
- **leave it exposed to direct sunlight**
- **place obstacles between the remote control and the air conditioner while using it.**

Furthermore:

- if other devices operated by remote control (TV, radio, stereo systems, etc.) are located in the same room as the air conditioner, there may be interference,
- electronic and fluorescent lighting may interfere with communications between the remote control and the air conditioner,
- remove the batteries in case of prolonged disuse of the remote control.

3.2.2 Fitting the batteries

The remote control exclusively requires 2 dry LR03 1.5 V batteries (not included with the supply). Used batteries should be disposed of solely by depositing them into the appropriate collection points arranged by the Local Authorities specifically for this type of waste.



Replace both batteries at the same time.

To insert the batteries remove the spring-latch cover on the back of the remote control. The batteries have to be inserted according to the positive and negative pole markings in the bottom of the battery compartment. Close the spring-latch cover after inserting the batteries.

3.3 REMOTE CONTROL

The remote control is the interface between the user and the air conditioner. It is therefore particularly important to familiarize yourself with the parts of the remote control that relate to this interface.



All the references indicated in the following paragraphs refer to figure 29 on page 8 (unless otherwise specified).

3.3.1 Description of the remote control

Buttons (fig. 29): used to set or bring up machine functions.

- T1** ON/OFF (standby).
- T2** Well-being key (automatic)
- T3** Night well-being mode.
- T4** Operating mode selector.
- T5** Fan speed selector.
- T6** Button for setting timer and programs.
- T7** Button for increasing (+) or decreasing (-) the temperature/time settings.
- T8** Button for activating the FREE COOLING air change system (not available in this model).
- T9** Movable baffle adjustment On/Off button.
- T10** Reset button.
- T11** Program start button.

Display (fig. 29): shows the operating state and the values of the settings being carried out.

- D1** Fan speed or automatic operating mode indicator (AUTO).
- D2** Heating.
- D3** Cooling.
- D4** Dehumidifier only.
- D5** Air change activation (not available in this model).
- D6** Night operation switch.
- D7** Automatic operation switch.
- D8** First operating program switch.
- D9** Second operating program switch.
- D10** Temperature indicator (thermometer) or time indicator (H/M).

The remote control is also equipped with a sliding cover that can be positioned so as to permit access only to the ON/OFF, Automatic operating and NIGHT MODE buttons.

3.3.2 Main switch-on and running management

To manage the appliance with the remote control, it will be necessary to have activated the main switch which is included on the electrical power supply line (the technician that installed the appliance could offer more details regarding the position), or insert the power plug of the appliance into the socket of the system.

The machine is fitted with a power switch (fig. 28 ref. A) located below the lower safety guard (fig. 28 ref. B); to run it must be in "I" position.

Once these operations have been carried out, the machine may be regulated using the remote control.

In order to transmit commands to the indoor unit, point the front of the remote control toward the unit's control panel.

The device emits a beep when it receives a command.

The maximum distance for transmission of commands is about 8 meters.

3.3.3 Turning the unit ON/OFF

Using button T1 it is possible to switch off (stand-by) or switch on the system. Since the machine's control system has a memory, no setting will not be lost when it is turned off. This button serves to switch the air conditioner on or off for brief periods of time.



In case of prolonged stop of the machine, it must be deactivated turning the main switch off or unplugging the machine from the mains.

3.3.4 Well-being key (automatic operating)

By pressing button T2 the appliance will automatically arrange to obtain optimal comfort in the room that is conditioned. In relation to the internal temperature of the room, the conditioner will automatically set the operating mode (cooling, ventilation or, if available, heating), the temperature of the appliance and the fan speed.

3.3.5 Cooling

When used in this mode, the air conditioner dehumidifies and cools the room. Activate this mode by pressing button T4 (*Run mode selector*) until the snowflake symbol D3 is displayed. In this run mode, the required temperature and fan speed can be set. After three minutes (as a maximum) from activation in this operating mode the compressor will start and the appliance starts emitting cold air. Start up of the compressor is indicated by the lighting up of the green LED B (fig. 22) positioned on the console.

3.3.6 Dehumidification only

When used in this mode, the air conditioner eliminates the humidity in the room. This function can be extremely useful between seasons, particularly on rainy days when the temperature is not uncomfortable but the excess humidity feels unpleasant. In this mode, both room temperature and fan speed settings are ignored, which correspond to minimum. As such, no temperature and fan speed indications are displayed. Activate this mode by pressing button T4 (*Run mode selector*) until the droplet symbol D4 and automatic ventilation symbol D1 are displayed. In this operating mode it is normal for the air conditioner to function intermittently.

3.3.7 Ventilation only

When used in this mode the air conditioner does not perform any action with regard to temperature and air humidity in the room. Activate this mode by pressing button T4 (*Run mode selector*) until the fan symbol D1 is displayed. At this stage you can select the fan speed (see paragraph 3.3.10).

3.3.8 Heating (only models fitted with heating pump)

When used in this mode the air conditioner heats the room. This function is only available on models with a heating pump (HP). Activate this mode by pressing button T4 (*Run mode selector*) until the sun symbol D2 is displayed.

In this run mode, the required temperature and fan speed can be set. After three minutes (maximum time) the compressor should start and the air conditioner starts heating the room. The start of the compressor can be checked through the lighting of the relevant green LED located on the console.



NOTE: the air conditioner has to defrost its battery periodically. during this operation the air conditioner does not heat the room, though its internal parts remain on except for the room air fan. when the outdoor temperature is very low, there may be a slight delay for passage from the minimum to the medium or maximum speed from when the command is sent to the machine with the remote control.

Like delays might occur on activating the swinging function of the mobile baffle.

After having turned off the unit, the internal fan runs 60 seconds more. Then it stops and both air flaps close.

3.3.9 Air flow direction control

By pressing button T9 it is possible to activate/deactivate the continuous swing of the mobile air outlet baffle. When the continual swing is activated, one further press of button T9 will block the baffle so that the desired vertical direction of the air flow is obtained.



IMPORTANT: Movement of the mobile baffle must never be forced manually.

3.3.10 Checking fan speed

Fan speed is checked by button T5. Pressing this button several times will change the speed in this order: Low, Medium, High and Automatic.

The higher the speed setting, the greater the output of the air conditioner but also the louder its operation. By setting the Automatic

mode, the onboard microprocessor adjusts the automatic speed. The higher the difference between the room temperature detected and the temperature set, the higher the speed.

As the room temperature nears the setting, fan speed is reduced automatically.

In dehumidification mode, it is not possible to control the speed as the appliance can only operate exclusively at low speed.

3.3.11 Night well-being key

Press the T3 button (*night well-being*) to obtain several results, specifically:

- Gradual increase of the set cooling temperature.
- Gradual decrease of the temperature set for heating (only HP models).
- Decrease of the unit's noise level.
- Savings on night-time consumption of electricity.

In order to activate the *Night well-being key* press button T3 press after having selected the required operating mode through button T4 and having set the required temperature through button T7.

Ideally, you should start night well-being mode operation just before you fall asleep.

In cooling, the set temperature is maintained for one hour after activating the night-time comfort button. During the next two hours the setting increases gradually, whilst the running of the fan is set to low speed. After the second hour, the temperature and fan speed settings do not change any longer.

In heating mode, the set temperature is held for one hour after starting Night well-being mode operation.

During the next two hours the setting decreases gradually, whilst the running of the fan is set to low speed.

After the second hour, the temperature and fan speed settings do not change any longer.

The '*night well-being*' key is not available when the unit operates in dehumidification and ventilation mode.

The *night well-being mode button* may be disabled at any time (ideally when you wake up in the morning) by pressing button T3 again.

At this stage the temperature and fan speed settings made prior to starting Night well-being mode operation go back into effect.

3.3.12 Setting the operating programs

The air conditioner logic provides the user with a choice of two operating programs that can be set to start and stop at programmed times, for example you might want the air conditioner to start shortly before you return home so that it is cool when you get there.

To use these functions it is first necessary to set the exact time on the remote control and then set the time for the programs to start.

3.3.13 Setting the exact time

Proceed as follows to set the exact time:

- a) Press button T6 (*Time and Program Setting*), as many times as necessary to display the hour indication **H D10**.
- b) Press the toggle button T7 to increase or decrease the displayed hour until it matches the exact time.
- c) Press button T6 again to display the minutes indication **M D10**.
- d) Press the toggle button T7 to increase or decrease the displayed minutes until it shows the exact time in minutes.

3.3.14 Setting the times of the 1st and 2nd the operating programs (PROGR. 1 and PROGR. 2)

To set the times for starting and stopping the two air conditioner programs, proceed as follows:

- a) Press button T6 (*Time and Program Setting*), as many times as necessary to display the indication **1** (Time to start the 1st program).
- b) Press the toggle button T7 to increase or decrease the display of the time when you want program 1 to start. Every time you press one end of the toggle button the time increases or decreases by 30 minutes.
- c) Press button T6 (*Time and Program Setting*) once again to display the indication **1** (Time to stop the 1st program).
- d) Press the toggle button T7 to increase or decrease the indication of the time when you want program 1 to stop. Every time you press one end of the toggle button the time increases or decreases by 30 minutes.
- e) Press button T6 (*Time and Program Setting*) once again to display the indication **2** (Time to start the 2nd program).
- f) Press the toggle button T7 to increase or decrease the display of the time when you want program 2 to start. Every time you press one end of the toggle button the time setting increases or decreases by 30 minutes.
- g) Press button T6 (*Time and Program Setting*) once again to display the indication **2** (Time to stop the 2nd program).
- h) Press the toggle button T7 to increase or decrease the indication of the time when you want program 2 to stop. Every time you press one end of the toggle button the time increases or decreases by 30 minutes.
- i) To return to the routine operating mode just press the button T6 as many times as necessary to clear the relevant indications from the display.

3.3.15 Starting and stopping the operating programs

After having made the settings for the operating programs, they can be used or not, as needed.

Either or both of the programs can be used.

In particular, each time you press the button T11 (*Program activation*), the situation changes as follows:

Use of Program no. 1 only.

Use of Program no. 2 only.

Use of Programs 1 and 2.

Disuse of both programs..

3.3.16 Resetting all remote control functions

Press the button T10 to reset all the remote control settings.

By doing so all of the settings of the timer are cancelled and the remote control restores all of the default settings.

Furthermore, by pressing button T10, all of the symbols indicated in fig. 29 will appear on the display, thus making it possible to check the integrity of the display itself.

3.3.17 Managing the unit if the remote control is not available

Should the remote control be lost, the batteries flat or if it is faulty, the appliance may be operated only in automatic mode by pressing the micro switch positioned underneath the hole located on the console by means of a pointy object.

To switch the air-conditioner off, press the microswitch again.

To restore routing operations in the remote control, you need only issue any command once the remote control is available again.

3.4 ENERGY SAVING ADVICE

- Always keep the filters clean (see chapter on maintenance and cleaning).
- Keep the doors and windows closed in the air-conditioned rooms.
- Keep sunlight out of the room by using curtains, lowering the shades or closing the shutters.
- Do not obstruct the air flow channels (both inlet and outlet) of the unit; apart from preventing the optimal performance of the system, this would also jeopardise correct operating and could cause irreparable damage to the unit.

3.5 DIAGNOSIS OF THE PROBLEMS

It is important for the User to distinguish between functional problems and anomalies in relation to the behaviour of the appliance as foreseen for its normal operation. Furthermore, the most common problems may easily be solved through simple operations on behalf of the User (See paragraph: Anomalies and solutions), while for all of the other anomalies it is necessary to contact the Olimpia Splendid Service Centre.



WARNING: Please remember that any attempt to repair the appliance by unauthorised personnel will immediately invalidate any form of guarantee.

3.5.1 Functional aspects not to be interpreted as problems

- The compressor does not start up again immediately after a stop (it takes about three minutes to start again). In the operating logic of the appliance a delay between a compressor stop and its successive restart has been included, so that the compressor itself is protected against activations that are too frequent.
- During the heating operation of the heat pump appliances, the flow of hot air may occur some minutes after activation of the compressor. Should the fan start at the same time as the compressor, for the first few minutes it would emit cold air into the room (and this could bother the occupants) since the unit has not yet reached steady running conditions.

3.5.2 Troubleshooting



In case of malfunctions, check the following table.

If the problem persists after the suggested checks and controls, contact the authorised technical service.

FAULTS	POSSIBLE CAUSES	SOLUTIONS
The unit does not turn on	<ul style="list-style-type: none"> • No power supply • The power switch is in "0" position • Remote control batteries are flat 	<ul style="list-style-type: none"> • Check that mains power is present (by turning on a light for instance). • Check if the master switch is closed or if a fuse is burnt (in this case replace the fuse). If there is a magnetothermal circuit breaker instead of the master switch, check if it tripped (if it did, rearm it). Should the problem occur again, contact the Service Center at once and do not attempt to run the unit. • Move the power switch to "1" position (fig. 28 ref. A). • If the batteries are flat, you will notice that no messages are displayed and that the unit's reception confirmation sound is missing when you try to issue any command to it. In this case replace the batteries.
The unit does not cool or heat adequately	<ul style="list-style-type: none"> • The temperature set on the remote control is either too high or too low (when using the heating pump unit). • The air filter has been blocked before the respective cleaning LED was switched on. • Indoor or outdoor air flow obstacles are present. • The heating/cooling load has increased (for example a door or a window was left open or equipment that dissipates a large amount of heat was installed in the same room); 	<ul style="list-style-type: none"> • Check the temperature setting on the remote control and correct it if need be. • Check the air filter and clean it if necessary. • Remove anything that might clog the air flows.

3.5.3 Specifications

For the technical data listed below, consult the characteristic data plate applied to the product

- Power supply voltage
- Maximum power absorbed
- Maximum current absorbed
- Coolant power
- Coolant gas
- Protection rating of the containers
- Max working pressure

Dimensions (W x H x D) mm 902x516x229
Weight (without packing) kg 40

OPERATIONAL LIMITS	Internal ambient temp.	Outside ambient temp.
Maximum operating temperature in cooling mode	DB 35°C - WB 24°C	DB 43°C - WB 32°C
Minimum operating temperature in cooling mode	DB 18°C	DB -10°C
Maximum operating temperatures in heating	DB 27°C	DB 24°C - WB 18°C
Minimum operating temperatures in heating	-	DB -15°C

AVERTISSEMENTS

1. L'appareil peut être utilisé par des enfants d'au moins 8 ans et par des personnes ayant des capacités physiques, sensorielles ou mentales réduites, ou dépourvues de l'expérience ou des connaissances nécessaires, à condition que ce soit sous surveillance ou qu'elles aient reçu des instructions relatives à l'utilisation sûre de l'appareil et à la compréhension des dangers qui y ont liés.
2. Les enfants ne doivent pas jouer avec l'appareil.
3. Le nettoyage et la maintenance destinés à être effectués par l'utilisateur ne doivent pas être effectués par des enfants sans surveillance.
4. Si le cordon d'alimentation est abîmé, il doit être remplacé par le fabricant ou par son service d'assistance technique ou, dans tous les cas, par une personne ayant une qualification similaire, de façon à prévenir tout risque.
5. L'installation, la mise en service et les phases de maintenance ultérieures, à l'exception du nettoyage du filtre à air, doivent être effectuées exclusivement par du personnel autorisé et qualifié.
6. Afin de prévenir tout risque d'électrocution, il est indispensable de couper le courant au disjoncteur principal avant d'effectuer des branchements électriques et toute opération d'entretien sur les appareils.
7. Pendant l'installation, respecter les références des espaces minimaux indiqués dans les figures 3,4,5
8. Lors du branchement électrique de l'appareil, suivre les indications fournies à la Fig. 23A et 23B.

1	GENERALITES	
1.1	SYMBOLES	42
1.1.1	Pictogrammes rédactionnels	42
1.1.2	Pictogrammes relatifs à la sécurité	42
1.2	INFORMATIONS GENERALES	42
1.3	AVERTISSEMENT	43
1.4	LISTE DES COMPOSANTS FOURNIS	43
1.4.1	Stockage	44
1.4.2	Réception et déballage	44
1.5	ELEMENTS DE L'APPAREIL	44
2	INSTALLATION	
2.1	MODALITES D'INSTALLATION	45
2.1.1	Dimensions et caractéristiques du local d'installation du climatiseur	45
2.2	CHOIX DE LA POSITION DE L'APPAREIL	45
2.3	MONTAGE DE L'APPAREIL	45
2.3.1	Avertissement	45
2.3.2	Perforation du mur	45
2.3.3	Préparation de l'évacuation des condensats	46
2.3.4	Montage des conduits de l'air et des grilles externes	46
2.3.5	Exécution des trous sur l'appareil	47
2.3.6	Introduction de l'appareil sur l'étrier	47
2.3.7	Branchement électrique	47
2.4	CONFIGURATION INSTALLATION HAUTE/BASSE	48
2.5	TESTS DE FONCTIONNEMENT ET DIAGNOSTIC DES ANOMALIES EVENTUELLES	48
2.5.1	Evacuation des condensats en cas d'arrêt d'urgence	49
2.6	ENTRETIEN PERIODIQUE	50
2.6.1	Nettoyage du filtre à air	50
3	MODE D'EMPLOI ET ENTRETIEN (partie utilisateur)	
3.1	AVERTISSEMENTS	51
3.1.1	Description de la console d'indication	51
3.2	GESTION DE L'APPAREIL AU MOYEN DE LA TELECOMMANDE	51
3.2.1	Télécommande	51
3.2.2	Mise en place des piles	51
3.3	TELECOMMANDE	52
3.3.1	Description de la télécommande	52
3.3.2	Allumage général et gestion du fonctionnement	52
3.3.3	Allumage/extinction de l'appareil	52
3.3.4	Touche bien-être (fonctionnement automatique)	52
3.3.5	Fonctionnement en refroidissement	53
3.3.6	Fonctionnement en déshumidification seule	53
3.3.7	Fonctionnement en ventilation seule	53
3.3.8	Fonctionnement en chauffage (uniquement modèles à pompe à chaleur)	53
3.3.9	Contrôle de la direction du flux d'air	53
3.3.10	Contrôle de la vitesse du ventilateur	53
3.3.11	Touche confort nocturne	54
3.3.12	Configuration des programmes de fonctionnement	54
3.3.13	Réglage de l'heure exacte	54
3.3.14	Configuration de l'heure du 1er et du 2e programme de fonctionnement (PROGR. 1 et PROGR. 2)	54
3.3.15	Activation et désactivation des programmes de fonctionnement	55
3.3.16	Reconfiguration de toutes les fonctions de la télécommande	55
3.3.17	Gestion de l'appareil en cas de non disponibilité de la télécommande	55
3.4	CONSEILS POUR LES ECONOMIES D'ENERGIE	55
3.5	DIAGNOSTIC DES INCONVENIENTS	55
3.5.1	Aspects fonctionnels à ne pas interpréter comme des inconvénients	55
3.5.2	Anomalies et remèdes	56
3.5.3	Caractéristiques techniques	56

1.1 SYMBOLES

Les pictogrammes reportés au chapitre suivant permettent de fournir rapidement et de manière univoque les informations nécessaires pour une utilisation correcte de la machine dans des conditions de sécurité.

1.1.1 Pictogrammes rédactionnels



Service

- Indique des situations où il faut informer le SERVICE interne de la société:
SERVICE D'ASSISTANCE TECHNIQUE CLIENTS.



Index

- Les paragraphes précédés par ce symbole contiennent des informations et des prescriptions très importantes, notamment pour ce qui concerne la sécurité.

Le non-respect peut comporter:

- danger pour la sécurité des opérateurs.
- perte de la garantie du contrat.
- dégageant de la responsabilité du fabricant.



Main levée

- Indique les actions qu'il ne faut absolument pas accomplir.

1.1.2 Pictogrammes relatifs à la sécurité



Tension électrique dangereuse

- Signale au personnel concerné que l'opération décrite présente, si elle n'est pas effectuée conformément aux normes de sécurité, le risque de provoquer une décharge électrique.



Danger général

- Signale au personnel concerné que l'opération décrite présente, si elle n'est pas effectuée conformément aux normes de sécurité, le risque de provoquer des dommages physiques.



Danger de température élevée

- Signale au personnel concerné que l'opération décrite présente, si elle n'est pas effectuée conformément aux normes de sécurité, le risque de provoquer des brûlures par contact avec des composants à température élevée.

1.2 INFORMATIONS GENERALES

Nous désirons avant tout vous remercier pour avoir accordé la préférence à un climatiseur de notre production.

Comme vous pourrez le constater, vous avez effectué un choix gagnant en achetant un produit qui représente ce qu'il y a de plus avancé dans la technologie de la climatisation domestique.

Ce manuel a été conçu afin de vous fournir toutes les explications qui vous permettront de gérer au mieux votre système de climatisation.

Nous vous invitons donc à le lire attentivement avant de mettre votre appareil en marche.

En suivant les instructions qui sont contenues dans ce manuel, vous pourrez profiter pendant des années et sans problèmes, grâce au climatiseur que vous venez d'acheter, de conditions ambiantes optimales avec un minimum d'investissement en termes énergétiques.

Le manuel est divisé en 3 sections ou chapitres:

CHAP. 1 GENERALITES

Il s'adresse à l'installateur qualifié et à l'utilisateur final.

Il contient des informations, des **données techniques et des instructions** importantes qui doivent être connues **avant** d'installer et d'utiliser le climatiseur.

CAP. 2 INSTALLATION

Il s'adresse **uniquement et exclusivement** à un installateur spécialisé.

Il contient toutes les informations nécessaires à l'emplacement et au montage du climatiseur à l'endroit où il doit être installé.

L'installation du climatiseur par un personnel non qualifié entraîne la perte d'effet des conditions de garantie.

CHAP. 3 MODE D'EMPLOI ET ENTRETIEN (partie utilisateur)

Il contient les informations utiles pour comprendre le mode d'emploi et la programmation du climatiseur ainsi que les interventions d'entretien les plus courantes.



Document réservé aux termes de la loi avec interdiction de reproduction ou de transmission à tiers sans l'autorisation expresse de la société **OLIMPIA SPLENDID**.

Les machines peuvent subir des mises à jour et par conséquent présenter des éléments différents de ceux qui sont représentés,

sans que cela constitue pour autant un préjudice pour les textes contenus dans ce manuel.

Lire attentivement le présent manuel avant de procéder à toute opération (installation, entretien, utilisation) et suivre scrupuleusement ce qui est décrit dans chacun des chapitres.



LE FABRICANT DECLINE TOUTE RESPONSABILITE EN CAS DE DOMMAGES AUX PERSONNES OU AUX BIENS DERIVANT DU NON-RESPECT DES NORMES CONTENUES DANS LE PRESENT LIVRET.

Le fabricant se réserve le droit d'apporter à tout moment des modifications à ces modèles, tout en conservant les caractéristiques essentielles décrites dans le présent manuel.

L'installation et l'entretien d'appareils pour la climatisation comme celui qui est décrit dans ce manuel pourraient être dangereux étant donné qu'il se trouve à l'intérieur de ces appareils un gaz frigorigène sous pression ainsi que des composants électriques sous tension.



Par conséquent l'installation, la première mise en route et les phases successives d'entretien doivent être effectuées exclusivement par un personnel agréé et qualifié.

Les installations effectuées en dehors des instructions fournies par le présent manuel et l'utilisation en dehors des limites de température prescrites annulent la garantie.

L'entretien courant des filtres, le nettoyage général extérieur peut être effectué même par l'utilisateur, étant donné que ces opérations ne comportent pas de difficulté ou de danger.

Lors du montage, et à chaque opération d'entretien, il faut observer les précautions citées dans le présent manuel et sur les étiquettes mises à l'intérieur des appareils, ainsi qu'adopter toute les précautions suggérées par le bon sens commun et par les Normes de Sécurité en vigueur sur le lieu de l'installation.



Il faut toujours mettre des gants et chausser des lunettes de protection pour effectuer les interventions sur le côté réfrigérant des appareils.



Les climatiseurs **NE DOIVENT PAS** être installés dans des pièces où il y a présence de gaz inflammables, gaz explosifs, dans des endroits très humides (buanderies, serres, etc.), ou dans des locaux où se trouvent d'autres machines produisant une importante source de chaleur.



En cas de remplacement de composants, utiliser exclusivement des pièces de rechange originales **OLIMPIA SPLENDID**.



IMPORTANT!

Afin de prévenir tout risque d'électrocution, il est indispensable de couper le courant au disjoncteur principal avant d'effectuer des branchements électriques et toute opération d'entretien sur les appareils.



Communiquer ces instructions à tout le personnel concerné par le transport et l'installation de la machine.



IMPORTANT!

Ne pas émettre de R-410A dans l'atmosphère: le R-410A est un gaz à effet de serre fluoré, cité dans le Protocole de Kyoto, avec un Pouvoir de Réchauffement Global (GWP) égal à 1975.



ELIMINATION

Ce symbole apposé sur le produit ou son emballage indique que ce produit ne doit pas être jeté au titre des ordures ménagères normales, mais doit être remis à un centre de collecte pour le recyclage des appareils électriques et électroniques.

En contribuant à une élimination correcte de ce produit, vous protégez l'environnement et la santé d'autrui. L'environnement et la santé sont mis en danger par une élimination incorrecte du produit.

Pour toutes informations complémentaires concernant le recyclage de ce produit, adresser-vous à votre municipalité, votre service des ordures ou au magasin où vous avez acheté le produit.

Cette consigne n'est valable que pour les états membres de l'UE.

1.3 AVERTISSEMENT

Le climatiseur doit être utilisé exclusivement pour produire de l'air chaud ou froid (au choix) dans le seul but de rendre agréable la température ambiante.

Un usage impropre de l'appareil avec d'éventuels dommages causés aux personnes, aux biens ou aux animaux dégage la société **OLIMPIA SPLENDID** de toute responsabilité.

1.4 LISTE DES COMPOSANTS FOURNIS

La fourniture comprend les composants indiqués dans le tableau suivant (fig. 1). Avant de passer au montage, il convient de s'assurer qu'ils sont tous à portée de main.

- A - Bande isolante adhésive
- B - Grilles externes d'entrée et de sortie de l'air, dotées de chaînettes et d'un kit d'installation des grilles (2).

- C - Bride interne (2)
- D - Feuille pour tubes muraux
- E - Kit vis et chevilles
- F - Etrier pour fixation murale
- G - Manuel d'utilisation et d'entretien + garantie
- H - Télécommande
- I - Gabarit en papier pour l'exécution des trous.

1.4.1 Stockage

Stocker les caisses dans un local fermé et protégé des agents atmosphériques, isolées du sol par des traverses ou des palettes.



NE PAS RENVERSER L'EMBALLAGE.

1.4.2 Réception et déballage

L'emballage est constitué de matériau adéquat et effectué par un personnel expert.

Les unités sont livrées complètes et en parfaites conditions; suivre cependant les instructions suivantes pour le contrôle de la qualité des services de transport:

- à la réception des emballages vérifier si le carton est endommagé, si c'est le cas retirer la marchandise sous réserve, en produisant des preuves photographiques des éventuels dégâts apparents.
- déballer en vérifiant la présence de chacun des composants avec les listes d'emballage.
- contrôler qu'aucun composant n'a subi de dommages pendant le transport; dans le cas contraire, notifier les éventuels dommages au transporteur dans le délai de 3 jours à partir de la réception par lettre recommandée avec accusé de réception en présentant la documentation photographique.
Envoyer aussi par fax cette même information à **OLIMPIA SPLENDID**.
Aucune information concernant les dommages subis ne pourra être prise en considération au-delà de 3 jours après la livraison



Note importante:

Conserver l'emballage au moins pendant toute la durée de la période de garantie, pour d'éventuelles expéditions au centre du service après-vente en cas de réparation.

Pour la mise au rebut des composants de l'emballage, suivre les normes locales relatives à l'élimination des déchets en vigueur.

1.5 ELEMENTS DE L'APPAREIL (fig. 2)

Les unités qui composent le système de climatisation sont emballées individuellement dans une caisse en carton.

Les emballages peuvent être transportées par unités individuelles à la main par deux personnes ou chargées sur un chariot transporteur, même empilés à raison de trois emballages au maximum.

- 1) Volet de sortie d'air
- 2) Grille d'aspiration (avant)
- 3) Console d'affichage de la fonction et des alarmes
- 4) Grille d'aspiration air (arrière)
- 5) Filtres à air
- 6) Filtre purificateur
- 7) Filtres à charbons actifs
- 8) Protection inférieure
- 9) Evacuation des condensats
- 10) Evacuation des condensats de secours
- 11) Câble d'alimentation

2.1 MODALITES D'INSTALLATION

Pour une bonne réussite de l'installation et pour que les prestations de fonctionnement soient optimales, suivre attentivement les instructions dans le présent manuel. Le non-respect de l'application des normes indiquées, qui peut entraîner un mauvais fonctionnement des appareillages, dégage la société **OLIMPIA SPLENDID** de toute forme de garantie et des éventuels dommages causés à des personnes, animaux ou biens.



S'assurer que l'installation électrique correspond aux normes, respecte les données reportées sur la fiche technique et qu'elle dispose d'une mise à la terre adéquate.

2.1.1 Dimensions et caractéristiques du local d'installation du climatiseur

Avant l'installation du climatiseur, il est indispensable de procéder à un calcul des charges thermiques d'été (et hivernale en cas de modèles avec pompe à chaleur) relatives à la pièce concernée.

Plus ce calcul est correct et plus votre climatiseur remplira sa fonction.

Pour l'exécution des calculs, il convient de se reporter directement aux dispositions en vigueur.

Pour des applications particulièrement importantes, nous vous conseillons de vous adresser à des bureaux d'études thermo-techniques spécialisés.

Il faut dans la mesure du possible s'efforcer de limiter les charges thermiques les plus importantes par les moyens suivants: Sur de grandes baies vitrées exposées au soleil, il convient de mettre en place des rideaux à l'intérieur ou un écran extérieur (stores, véranda, pellicules réfléchissantes etc.). La pièce climatisée doit être le plus souvent possible fermée.

Eviter d'allumer des lampes de type halogène à grande consommation ou d'autres appareillages électriques qui absorbent une quantité importante d'énergie (petits fours, fers à repasser à la vapeur, plaques de cuisson, etc...).

2.2 CHOIX DE LA POSITION DE L'APPAREIL

La position d'installation de l'appareil, pour obtenir le meilleur rendement de fonctionnement et éviter toute panne et tout danger, doit satisfaire les conditions suivantes (fig. 3):

- La hauteur au sol de la partie inférieure de l'appareil doit être d'au moins 100 mm pour une installation à mur bas.
- La distance du plafond, en cas de montage mural en haut, doit être d'au moins 80 mm.
- Le mur sur lequel on souhaite fixer l'unité intérieure doit être solide et apte à en supporter le poids.
- Il faut prévoir de laisser l'espace nécessaire autour de l'unité pour d'éventuelles opérations d'entretien.
- Il ne doit pas être présent d'obstacles à la libre circulation de l'air tant dans la partie supérieure de l'aspiration (tentures, plantes, meubles) qu'au niveau de la sortie de l'air en façade; cela pourrait entraîner des turbulences propres à empêcher le bon fonctionnement de l'appareil.



La position de l'installation doit être choisie sur un mur communiquant avec l'extérieur.



AVERTISSEMENT: Une fois localisée la position correcte pour l'installation, selon les critères précédemment exposés, il vaut vérifier qu'à l'endroit où vous avez l'intention de percer des trous, il n'y ait pas de structures ou d'installations (poutres, piliers, tuyauteries hydrauliques, câbles électriques, etc ...) qui empêchent l'exécution des trous nécessaires à l'installation.

Contrôler encore une fois qu'il n'y ait pas d'obstacles à la libre circulation de l'air à travers les trous que vous allez pratiquer (arbres et leur feuillage, lambris, persiennes, grillages ou grilles trop serrés, etc...).



AVERTISSEMENTS (fig. 4):

- ne pas installer sous des tentures;
- ne pas vaporiser d'eau ou d'autres liquides directement sur l'appareil;
- ne pas installer dans une position telle que le flux d'air soit orienté directement vers les personnes proches;
- ne jamais forcer l'ouverture de l'ailette de passage de l'air;
- ne pas placer sur la grille d'aspiration d'air des bouteilles, canettes, vêtements, fleurs ou autres objets susceptibles d'abîmer les organes internes ou d'obstruer, même partiellement, la grille elle-même;
- ne jamais installer au-dessus d'un appareil électroménager (téléviseur, radio, réfrigérateur etc.) ou au-dessus d'une source de chaleur.

2.3 MONTAGE DE L'APPAREIL

2.3.1 Avertissement

La longueur maximale admise pour les tuyaux est de 1 m, les tuyaux doivent être lisses à l'intérieur, d'un diamètre égal à 202 mm et aucun coude ne peut être réalisé.

Il faut utiliser les grilles fournies avec la machine, ou bien des grilles qui possèdent les mêmes caractéristiques.

2.3.2 Perforation du mur

L'appareil, pour fonctionner, nécessite l'exécution de deux trous dans le mur, placés de la façon indiquée sur le gabarit de perforation: les trous peuvent être soit de 162 mm soit de 202 mm de diamètre. Pour obtenir les meilleures performances et le maximum

de silence, il est conseillé d'utiliser l'appareil avec des trous de 202 mm.

Il est possible d'installer l'appareil UNICO à la place d'un appareil UNICO SKY ou UNICO STAR sans devoir modifier les trous déjà existants, à l'exception du petit trou destiné à l'évacuation des condensats. Dans ce cas, pour ne pas pénaliser les performances, il faut enlever l'isolant au niveau de l'évacuation.

La perforation du mur doit être effectuée au moyen d'un outillage approprié facilitant le travail et évitant tout dommage ou tout dérangement excessif pour le client. Les outils les meilleurs pour effectuer des orifices de grand diamètre sont les perceuses spéciales (dites "carotteuses") à couple de torsion élevé et à vitesse de rotation réglable selon le diamètre du trou à percer.

Pour éviter la diffusion d'une grande quantité de poussière et de débris dans la pièce, les perceuses à scie-trépan peuvent être reliées à des systèmes d'aspiration composés essentiellement d'un aspirateur doté d'un accessoire (type ventouse) qu'il faut placer au dessus du foret de perforation.

Pour exécuter le perçage, procéder de la façon suivante:

Placer le gabarit de perforation fourni contre le mur en respectant les distances minimales: par rapport au plafond, au sol et aux murs, indiquées sur le gabarit, qui peut être maintenue dans la position voulue au moyen de ruban adhésif.

A l'aide d'une petite perceuse ou d'un pointeur, tracer avec grand soin les centres des différents trous à effectuer avant leur réalisation. Effectuer avec un foret scie-trépan d'un diamètre minimum égal à 162 mm, les deux trous pour l'entrée et la sortie de l'air.



AVERTISSEMENTS: Ces trous doivent être exécutés avec une légère inclinaison vers le bas pour empêcher d'éventuelles rentrées d'eau par les conduits (fig. 5).

La plus grande partie de la matière enlevée est expulsée vers l'extérieur; il faut donc veiller à ce qu'en tombant, elle n'aille pas heurter les personnes ou les objets se trouvant dessous.

Pour éviter le plus possible la rupture de l'enduit extérieur, il faut procéder avec beaucoup de soin pour l'exécution de la partie finale du trou en diminuant un peu la pression exercée sur la perceuse à scie-trépan.

Exécuter les trous pour la fixation de l'étrier au mur en utilisant comme première possibilité les 4 trous aux extrémités de l'étrier de la façon indiquée sur le gabarit de perçage.

Au cas où le mur aurait une mauvaise consistance, il est conseillé d'utiliser un nombre plus important de chevilles pour la fixation. Comme on peut en effet le remarquer, la bride offre de nombreuses possibilités aussi bien pour ce qui concerne le nombre de fixations que pour leur position. Le poids plus important de l'appareil se trouve sur la droite; il est donc préférable d'assurer une fixation plus solide de ce côté. Les chevilles qui vous sont fournies imposent l'exécution de trous de diamètre de 10 mm.

De toute façon il est nécessaire d'effectuer un examen attentif des caractéristiques et de la consistance du mur pour le choix éventuel des chevilles appropriées pour des situations particulières.



AVERTISSEMENT: Le fabricant décline toute responsabilité concernant la sous-estimation éventuelle de la consistance structurelle de la fixation effectuée par l'installateur.

Il est donc conseillé de faire très attention à cette opération qui, si elle est mal effectuée, peut provoquer de très graves dommages corporels et matériels.

Dans le cas d'appareils en pompe à chaleur pour lesquels il n'a pas été prévu d'évacuation des condensats dans le mur (voir paragraphe 2.3.2), il est nécessaire, pour permettre le drainage des condensats, d'effectuer un trou débouchant dans la position indiquée sur le gabarit de perforation.

2.3.3 Préparation de l'évacuation des condensats

Pour les machines modèle pompe à chaleur, il faut relier à l'appareil le tube d'évacuation des condensats (fourni), qui doit être raccordé au goulot prévu à cet effet (fig. 6 réf. A) présent à l'arrière de la machine (enlever le bouchon présent B); une électrovalve assurera l'écoulement des condensats dans le bac quand le niveau maximal est atteint. Pour les machines assurant uniquement le froid, il est nécessaire de raccorder le tube d'évacuation des condensats si l'on prévoit le fonctionnement avec des températures externes basses (inférieures à 23°C).

Le drainage se fait par gravité. Pour ce motif, il est indispensable que la ligne d'évacuation ait une pente minimale d'au moins 3 % en tout point. Le tube à utiliser peut être rigide ou souple, son diamètre interne doit être d'au moins 16 mm.

Si la ligne aboutit dans les égouts, il faut effectuer un siphonage avant d'introduire le tube dans l'évacuation principale. Ce siphon devra se trouver au moins 300 mm sous le goulot de l'appareil (fig. 6).



Si le tuyau de drainage devait déboucher dans un récipient (bidon ou autre) il faut **éviter que ce récipient soit fermé hermétiquement et surtout que le tuyau de drainage ne reste pas immergé dans l'eau** (voir fig. 7).

L'orifice de passage du tube d'évacuation des condensats doit toujours présenter une pente vers l'extérieur (voir fig. 8).

La position exacte dans laquelle l'embout du tube devra être placé par rapport à la machine est définie sur le gabarit de perforation.



AVERTISSEMENT: faites attention dans ce cas que l'eau ne cause ni dommages ni inconforts aux choses ou aux personnes. Pendant l'hiver, cette eau peut provoquer des formations de plaques de verglas à l'extérieur.

Lorsque l'on effectue le branchement pour l'évacuation du condensat, faire très attention à ne pas écraser le tuyau en caoutchouc.

2.3.4 Montage des conduits de l'air et des grilles externes

Une fois les trous effectués, il faut y introduire la feuille en plastique fournie avec le climatiseur.

La feuille est prévue pour les trous de 202 mm; pour les trous de 162 mm il faut découper dans la longueur de la feuille un bout de 130 mm.

La longueur des feuilles doit être inférieure de 65 mm à l'épaisseur du mur.

Enrouler la feuille et l'introduire dans le trou (fig. 9), **en veillant à la ligne de jonction (fig. 9 réf. A) qui doit toujours être placée vers le haut.**

Pour couper le tube, il suffit d'utiliser un cutter ordinaire (fig. 9).

Pour le positionnement des grilles extérieures agir de la façon suivante:

- Appliquer sur la bride murale (fig. 10 réf. A) le joint (fig. 10 réf. B) en le faisant correspondre au bord extérieur de la bride de la façon indiquée dans la figure;
- fixer les deux brides au moyen de deux fiches de diamètre 6 avec les deux orifices de fixation en position horizontale;
- introduire le petit oeillet du ressort, celui muni d'une longue tige, sur l'axe du bouchon (sur les deux composants) (fig. 11);
- introduire les deux bouchons (avec ressort), par la face avant de la grille extérieure, sur les deux logements de celle-ci, en tirant jusqu'à ce qu'il y ait un déclic (fig. 12) et accrocher les deux chaînes au grand oeillet du ressort;
- prendre d'une main les deux chaînes reliées à la grille;
- replier les grilles extérieures sur elles-mêmes en les prenant avec la main libre du côté du repliement et en introduisant les doigts à l'intérieur de chacune des ailettes (fig. 13);
- introduire le bras dans le tuyau jusqu'à ce que la grille sorte complètement à l'extérieur;
- laisser la grille se rouvrir en veillant à garder les doigts à l'intérieur des ailettes;
- tourner la grille jusqu'à ce que les ailettes soient bien horizontales et avec l'inclinaison tournée vers le bas.
- tirer la chaînette, en tendant le ressort, et accrocher l'anneau de la chaînette à l'axe de la bride interne de passage des tubes (fig. 14).
- couper au moyen d'un sécateur les mailles en excédent des chaînettes.



AVERTISSEMENT: utiliser exclusivement les grilles fournies ou bien des grilles présentant les mêmes caractéristiques.

2.3.5 Exécution des trous sur l'appareil

L'appareil sort d'usine préparé pour l'accouplement avec des tubes de 162 mm; pour obtenir les meilleures performances possibles et le maximum de silence, il faut utiliser les trous de 202 mm et l'appareil doit être configuré en suivant les indications fournies:

- Au moyen d'un cutter, couper sur l'orifice prédécoupé de la couverture arrière et enlever la partie de couverture (fig. 15 réf. A) de façon à créer le trou de passage de l'air avec le diamètre de 202 mm.

2.3.6 Introduction de l'appareil sur l'étrier

Après avoir contrôlé: que l'étrier de fixation est bien ancré au mur et que, si elles sont nécessaires, les préparations pour le branchement électrique et pour l'évacuation des condensats ont été effectuées, on peut accrocher le climatiseur. Le soulever en le prenant par les côtés de la base inférieure (voir fig. 16).

Pour faciliter l'opération d'accrochage, vous pouvez incliner légèrement l'appareil vers vous.

Pour effectuer les opérations de branchement, et de fixation de l'évacuation du condensat, il faut éloigner l'appareil du mur à l'aide d'une cale en bois ou d'un autre objet semblable (voir fig. 16).

Après avoir terminé le travail, vérifier avec soin qu'il ne reste pas de fentes derrière l'appareil (le joint étanche doit bien adhérer au mur) surtout dans la zone des conduits d'entrée et de sortie de l'air.

2.3.7 Branchement électrique

L'appareil est doté d'un cordon d'alimentation à fiche (branchement du type Y). En cas d'utilisation d'une prise de courant à proximité de l'appareil, il suffit d'introduire la fiche.



Avant de brancher l'appareil, s'assurer que:

- Les valeurs de tension et de fréquence de l'alimentation électrique sont conformes aux indications figurant sur la plaque signalétique de l'appareil.
- La ligne d'alimentation électrique est dotée d'une mise à la terre efficace et est correctement dimensionnée pour l'absorption maximale de l'appareil (section minimum des câbles : 1,5 mm²).
- L'appareil est alimenté exclusivement à travers une prise compatible avec la fiche fournie.



AVERTISSEMENT : Le remplacement éventuel du cordon d'alimentation doit être effectué exclusivement par le service technique Olimpia Splendid ou par du personnel ayant une qualification similaire.



AVERTISSEMENT : Il faut prévoir sur le réseau d'alimentation de l'appareil un dispositif de déconnexion omnipolaire approprié conforme à la réglementation d'installation nationale. Il est nécessaire néanmoins de s'assurer que l'alimentation électrique est dotée d'une mise à la terre efficace et de protections appropriées contre les surcharges et/ou les courts-circuits (nous conseillons l'utilisation d'un fusible retardé du type 10 AT ou d'autres dispositifs remplissant les mêmes fonctions).



Il est possible de procéder au branchement électrique au moyen d'un câble encastré dans le mur comme dans la position indiquée dans le gabarit d'installation (branchement conseillé pour les installations de l'appareil dans la partie supérieure du mur).



AVERTISSEMENT : cette opération doit être effectuée uniquement par l'installateur ou par du personnel ayant une qualification similaire, conformément aux dispositions nationales en vigueur.



Pour prévenir tout risque d'électrocution, il est indispensable de désactiver l'interrupteur général avant d'effectuer des branchements électriques ou des opérations d'entretien sur les appareils.

Pour effectuer le branchement électrique au moyen du câble encastré dans le mur, procéder comme suit :

- d'enlever la couverture inférieure (encastrée) (fig. 17 réf. A)
- d'enlever la couverture supérieure (encastrée) (fig. 17 réf. B)
- de dévisser les 6 vis qui bloquent la couverture avant (fig. 18 réf. A)
- d'enlever la couverture avant (fig. 19)
- enlever le couvercle du boîtier électrique (fig. 19 réf. A)
- dévisser la borne serre-fil (fig. 19 réf. B)
- dévisser les vis de blocage du fil du bornier (fig. 19 réf. C)
- retirer le câble présent
- passer le nouveau câble en suivant le même chemin
- enlever la cale en bois à l'arrière de la machine
- bloquer les trois pôles du fil dans le bornier et serrer les vis (fig. 19 réf. C)
- bloquer le câble avec la borne (fig. 19 réf. B)
- fermer la protection de la carte (fig. 19 réf. A)
- remonter le couvercle avant de la machine avec les six vis
- remonter les deux couvertures (supérieure et inférieure) encastrables.



AVERTISSEMENT: ces opérations doivent être faites avec la machine déjà positionnée sur la bride, donc lisez attentivement les instructions suivantes avant de compléter le branchement électrique.

2.4 CONFIGURATION INSTALLATION HAUTE/BASSE

L'appareil peut être installé aussi bien dans la partie basse du mur (près du sol) que dans la partie haute du mur (près du plafond). Pour optimiser la distribution de l'air et du confort ambiant, le lancement de l'air peut être modifié en changeant la position du volet de sortie de l'air.

La figure 20 se rapporte à la machine préparée pour l'installation murale basse avec sortie de l'air du bas vers le haut; la même configuration peut être utilisée également pour l'installation de l'appareil dans la partie haute du mur avec fonction de refroidissement, ce qui permet d'augmenter le flux d'air dans la pièce (effet Coanda).

La figure 21 se rapporte à la machine préparée pour l'installation murale haute avec flux de l'air du haut vers le bas.



OPÉRATION À EFFECTUER LORSQUE LA MACHINE EST ÉTEINTE ET QUE L'ALIMENTATION ÉLECTRIQUE EST DÉBRANCHÉE.

MODIFICATION DE LA CONFIGURATION DU VOLET DE SORTIE D'AIR DE MUR BAS A MUR HAUT

- ouvrir doucement le volet de sortie d'air
- détacher le volet de ses fixations (latérales et centrales sur les déflecteurs) (fig. 20)
- enlever l'axe (fig. 20 réf. A)
- tourner de 180° le volet (fig. 20)
- mettre en place l'axe (fig. 21 réf. A) sur le côté droit du volet.
- mettre en place le volet dans la machine en insérant l'axe (fig. 21 réf. B) dans l'orifice supérieur présent à droite dans l'ouverture (fig. 21 réf. C), et l'orifice de gauche du volet sur l'axe supérieur présent à gauche dans l'ouverture (fig. 21 réf. D).

MODIFICATION DE LA CONFIGURATION DU VOLET DE SORTIE D'AIR DE MUR HAUT A MUR BAS

- ouvrir doucement le volet de sortie d'air
- détacher le volet de ses fixations (latérales et centrales sur les déflecteurs) (fig. 20)
- enlever l'axe (fig. 20 réf. A)
- tourner de 180° le volet (fig. 20)
- mettre en place l'axe (fig. 21 réf. A) sur le côté droit du volet.
- mettre en place le volet dans la machine en insérant l'axe (fig. 21 réf. B) dans l'orifice inférieur présent à droite dans l'ouverture (fig. 21 réf. C), et l'orifice de gauche du volet sur l'axe inférieur présent à gauche dans l'ouverture (fig. 21 réf. D).

Après avoir effectué les opérations mécaniques de changement de position du volet de sortie d'air, il est nécessaire de configurer l'électronique de contrôle de la machine suivant les indications du paragraphe Tests de fonctionnement et diagnostic des anomalies éventuelles.



IMPORTANT : POUR LE BON FONCTIONNEMENT, A CHAQUE MODIFICATION DE LA CONFIGURATION DU VOLET DE SORTIE D'AIR DOIT CORRESPONDRE LA MODIFICATION CORRESPONDANTE DE LA CONFIGURATION ELECTRONIQUE.

2.5 TESTS DE FONCTIONNEMENT ET DIAGNOSTIC DES ANOMALIES EVENTUELLES

Le climatiseur est en mesure d'effectuer un court cycle d'autodiagnostic pour contrôler le bon fonctionnement des composants internes et pendant lequel il est possible d'effectuer la configuration du contrôle électronique selon que l'installation de l'appareil a été réalisée dans la partie supérieure (au plafond) ou inférieure (au sol) du mur.

Pour activer la fonction d'autodiagnostic, procéder comme suit :

- mettre l'appareil sous tension en branchant la fiche ou en agissant sur l'interrupteur ;
- s'assurer que l'appareil est en veille (aucune diode allumée sur la console) ;
- Appuyer pendant au moins 10 secondes au moyen d'un objet pointu la petite touche située à gauche de la console (fig. 22 réf. H). L'émission d'un signal sonore indique l'activation de la fonction d'autodiagnostic.

A ce point, la console affiche pendant quelques instants la configuration actuelle de la machine selon le schéma suivant :

DIODE A (rouge) allumée : appareil doté d'une fonction pompe de chaleur ;

DIODE B (verte) allumée : installation dans la partie inférieure du mur (au sol) (réglage d'usine) ;

DIODE C (orange) allumée : installation dans la partie supérieure du mur (au plafond) ;

DIODE D (verte) allumée : fonction de rétablissement des paramétrages après coupure d'électricité active (réglage d'usine).

Ensuite, toutes les diodes sur la console commenceront à clignoter simultanément pendant 10 secondes. Pendant cette phase, en agissant sur la petite touche (fig. 22 réf. H) il est possible de modifier le réglage affiché précédemment relatif au type d'installation de l'appareil.

Note: La configuration du contrôle électronique pour installation dans la partie supérieure du mur entraîne une correction automatique de la température ambiante mesurée égale à 3°C.

La fonction d'autodiagnostic, à ce point, active l'appareil en mode chauffage (s'il est doté d'une fonction pompe de chaleur) pendant environ 2 minutes, puis en mode refroidissement pendant 2 autres minutes.

Il est possible de terminer la fonction de façon anticipée en envoyant une commande d'extinction au moyen de la télécommande.

Si le climatiseur se bloque avec un signal d'alarme (selon le tableau suivant), indiquer au centre d'assistance les voyants clignotants pour faciliter l'intervention (fig. 22).

DESCRIPTION	DIODE D VERT	DIODE C JAUNE	DIODE B VERT	DIODE A ROUGE
Température excessive échangeur interne (HTI)	OFF	OFF	ON ✱	OFF
Température excessive échangeur externe (HTE)	OFF	OFF	ON ✱	ON ✱
Défaut sonde température externe (court-circuit) (TFS7)	OFF	ON ✱	OFF	OFF
Défaut sonde température externe (circuit ouvert) (TFS8)	OFF	OFF	OFF	ON ✱
Dysfonctionnement ventilateur interne (SV)	OFF	ON ✱	OFF	ON ✱
Température échangeur insuffisante (CF/RL)	OFF	ON ✱	ON ✱	OFF
Niveau maximum eau condensation (OF)	OFF	ON ✱	ON ✱	ON ✱
Paramètres EEprom incorrects (CKS)	ON ✱	OFF	OFF	OFF
Défaut sonde température ambiante (court-circuit) (TFS1)	ON ✱	OFF	ON ✱	OFF
Défaut sonde température ambiante (circuit ouvert) (TFS2)	ON ✱	OFF	ON ✱	ON ✱
Défaut sonde température échangeur interne (court-circuit) (TFS3)	ON ✱	ON ✱	OFF	OFF
Défaut sonde température échangeur interne (circuit ouvert) (TFS4)	ON ✱	ON ✱	OFF	ON ✱
Défaut sonde température échangeur externe (court-circuit) (TFS5)	ON ✱	ON ✱	ON ✱	OFF
Défaut sonde température échangeur externe (circuit ouvert) (TFS6)	ON ✱	ON ✱	ON ✱	ON ✱

✱ : clignotant



AVERTISSEMENTS SIGNALES DANS LE FONCTIONNEMENT NORMAL, A NE PAS INTERPRETER COMME DES ANOMALIES.

Diode A: indique qu'il pourrait être nécessaire de nettoyer le filtre.

Après cette opération, le voyant doit être éteint manuellement, tel que cela est indiqué au paragraphe 2.6.1.

Diode B allumée fixe: signal de température élevée de la batterie.

Diode A + Diode C clignotantes: fonctionnement continu de la pompe.

2.5.1 Evacuation des condensats en cas d'arrêt d'urgence

S'il devait se vérifier des anomalies au système d'écoulement de l'eau de condensation, le climatiseur s'arrêterait et signalerait, par l'allumage du deuxième et du troisième voyant à partir de la gauche (orange, vert et rouge), l'état d'alarme.

Pour faire fonctionner temporairement l'appareil en attendant l'arrivée du technicien du Service Après-Vente, vous pouvez drainer l'eau contenue grâce à ces opérations simples:

- enlever la couverture inférieure (fig. 23 réf. A);
- enlever le bouchon (fig. 23 réf. B) en veillant à mettre d'abord en position un récipient de la contenance appropriée (au moins cinquante litres) pour recueillir l'eau (voir fig. 23).
- une fois le défaut éliminé, le centre d'assistance refermera le conduit d'évacuation.

2.6 ENTRETIEN PERIODIQUE

Le climatiseur que vous venez d'acheter a été étudié de telle sorte que les opérations d'entretien ordinaire soient réduites au minimum.

En effet, elles se réduisent aux seules opérations de nettoyage décrites ci-après :

- Le nettoyage et le lavage du filtre de l'air ambiant, toutes les 2 semaines ou bien chaque fois que la diode rouge correspondante s'allume (opération pouvant être effectuée par l'opérateur, voir manuel d'utilisation).
- Le nettoyage de la batterie de condensation et le nettoyage du système de gestion des condensats. Ces opérations doivent être effectuées par du personnel technique compétent, de façon régulière, selon une fréquence dépendant du lieu d'installation et de l'intensité d'utilisation. Selon la quantité de saleté, on peut se limiter au nettoyage à sec (en appliquant un souffle à l'aide d'un compresseur sur la batterie et le bac et en nettoyant au moyen d'une brosse souple les ailettes, tout en veillant à ne pas les déformer) ou bien effectuer un nettoyage plus approfondi, y compris par lavage au moyen de produits neutres.

Avant de quitter le chantier, il vaut mieux ramasser les emballages et éliminer avec un chiffon humide toute trace de saleté qui s'est déposée sur l'appareil pendant le montage (fig. 24).

Ces opérations, qui à la rigueur de sont pas vraiment indispensables, permettent toutefois d'augmenter, aux yeux de l'utilisateur, l'image professionnelle de celui qui a installé l'appareil.

Afin d'éviter des appels inutiles de la part de l'utilisateur, avant de quitter le chantier, il vaut mieux en outre:

- lui présenter le contenu du Manuel de l'utilisateur,
- lui présenter les modalités selon lesquelles le nettoyage du filtre doit être effectué.
- lui indiquer quand et comment il doit contacter le Service d'assistance.

2.6.1 Nettoyage du filtre à air



OPÉRATION À EFFECTUER LORSQUE LA MACHINE EST ÉTEINTE ET QUE L'ALIMENTATION ÉLECTRIQUE EST DÉBRANCHÉE.



Pour garantir un filtrage de l'air intérieur efficace et un bon fonctionnement de votre climatiseur, il est indispensable de nettoyer périodiquement le filtre à air.

Le filtre de l'air se trouve dans la partie supérieure de l'appareil.

Enlèvement du filtre:

- Décrocher et tourner manuellement la grille d'aspiration d'air avant en agissant de la façon indiquée à la fig. 25
- soulever la partie avant du filtre (fig. 25 réf. A);
- tirer légèrement vers soi pour enlever le bord de la grille supérieure (fig. 25 réf. B);
- détacher du groupe filtre (fig. 26 réf. A) les deux filtres supplémentaires (filtre purificateur de couleur verte réf. B et filtre à charbons actifs de couleur noire réf. C);
- laver et sécher parfaitement tous les filtres;
- introduire le filtre à charbons actifs (couleur noire) (fig. 26 réf. C) sur le groupe filtre (fig. 26 réf. A) en le bloquant sur les languettes prévues à cet effet (fig. 26 réf. D);
- introduire le filtre purificateur (couleur verte) (fig. 26 réf. B) sur le premier axe présent sur le groupe filtre (fig. 26 réf. E), en le tirant puis en le bloquant légèrement sur les deux axes présents (fig. 26 réf. F);
- remonter le groupe filtres en insérant à l'intérieur de la grille (fig. 27 réf. A) le bord arrière (fig. 27 réf. B);
- abaisser le bord arrière (fig. 27 réf. C) sur la machine;
- Refermer et accrocher la grille d'aspiration d'air avant

Pour désactiver le voyant A (s'il est allumé), après avoir mis sous tension et allumé l'appareil, appuyer quelques instants au moyen d'un objet pointu sur la petite touche présente sur la console d'indication (fig. 22 réf. H). De cette façon le signal relatif à la nécessité de nettoyage du filtre est réarmé.

3 MODE D'EMPLOI ET ENTRETIEN (partie utilisateur)

3.1 AVERTISSEMENTS



L'installation et le branchement électrique de l'appareil doivent être effectués par du personnel spécialisé remplissant les conditions requises par la loi. Les instructions concernant l'installation figurent dans le paragraphe correspondant du présent manuel.



Aucun objet ou obstacle structurel (meubles, rideaux, arbres, feuillages, stores etc.) ne devra jamais obstruer le débit normal de l'air tant des grilles intérieures que celles extérieures.



Ne jamais vous appuyer ou pire vous asseoir sur la coque du climatiseur afin d'éviter de graves dommages aux parties extérieures.



Ne pas déplacer manuellement l'ailette horizontale de sortie d'air.. Pour accomplir cette opération il faut toujours se servir de la télécommande.



Au cas où il y aurait des fuites d'eau de l'appareil, il faut immédiatement l'éteindre et couper l'alimentation électrique. Appelez ensuite le centre du Service après-vente le plus proche.



Pendant le fonctionnement en mode chauffage, le climatiseur veille périodiquement à éliminer la glace qui peut se former sur la batterie extérieure. Dans cette situation la machine continue à fonctionner mais elle n'envoie pas d'air chaud dans la pièce. Cette phase peut durer de 3 à 10 minutes au maximum.



L'appareil ne doit pas être installé dans des pièces où se développent des gaz explosifs ou bien où il y a des conditions d'humidité et une température en dehors des limites maximales définies dans le manuel d'installation.



Nettoyez régulièrement le filtre à air comme il est décrit dans le paragraphe concerné.

3.1.1 Description de la console d'indication (fig. 22)

- G) Zone transparente de réception du signal de la télécommande.
- Voyant D) Voyant vert indiquant que l'appareil est en marche (éteint quand la machine est en veille).
- Voyant C) Voyant jaune d'indication de l'activation de la programmation d'allumage et/ou extinction.
- Voyant B) Voyant vert indiquant l'allumage du compresseur frigorifique.
- Voyant A) Voyant rouge d'indication de la nécessité éventuelle d'effectuer le nettoyage du filtre à air.
- H) Micro-touche de service (RESET)

3.2 GESTION DE L'APPAREIL AU MOYEN DE LA TELECOMMANDE

3.2.1 Télécommande



La télécommande fournie avec l'appareil a été étudiée de façon à lui donner un maximum de solidité et une exceptionnelle fonctionnalité; toutefois elle doit être manipulée avec quelques précautions.

Par exemple, il faut éviter de:

- la laisser exposée à la pluie, verser des liquides sur le clavier ou la faire tomber dans l'eau.
- lui faire subir des chocs violents ou la laisser tomber sur des surfaces dures
- la laisser exposée aux rayons solaires
- interposer des obstacles entre la télécommande et l'appareil pendant qu'on utilise cette même télécommande.

En outre:

- Si dans la même pièce, on utilise d'autres appareils dotés de télécommande (TV, radio, chaînes stéréo, etc.), quelques interférences pourraient se vérifier,
- les lampes électroniques et fluorescentes peuvent interférer dans les communications entre la télécommande et l'appareil,
- enlever les piles en cas de non utilisation prolongée de la télécommande.

3.2.2 Mise en place des piles

Pour la télécommande il faut utiliser exclusivement 2 batteries à sec LR03 de 1,5 V (non comprises dans la fourniture). Les piles hors d'usage doivent être éliminées uniquement à travers les points de collecte mis en place par les autorités locales pour les déchets de ce type.



Les deux piles doivent être remplacées en même temps.

Pour la télécommande il faut utiliser exclusivement 2 piles à sec LR03 de 1,5 V (non comprises). Les piles doivent être introduites en respectant scrupuleusement la polarité indiquée sur le fond du logement. Réfermer le portillon à déclic après avoir introduit les piles.

3.3 TELECOMMANDE

La télécommande représente l'interface entre l'Utilisateur et l'appareil. Il est donc particulièrement important de connaître les parties de la télécommande qui permettent cette interface.



Toutes les références indiquées dans les paragraphes suivants se rapportent à la figure 29 page 8 (sauf indication contraire).

3.3.1 Description de la télécommande

Touches (fig. 29): elles servent à configurer et à rappeler les fonctions de la machine.

- T1** Activation/désactivation (veille)
- T2** Touche bien-être (automatique)
- T3** Touche confort nocturne
- T4** Sélecteur de mode de fonctionnement.
- T5** Sélecteur de la vitesse du ventilateur.
- T6** Touche de programmation de l'heure et des programmes.
- T7** Touche d'augmentation(+) ou de diminution (-) de la valeur de la température ou de l'heure programmée.
- T8** Bouton d'activation du système de changement d'air FREE COOLING (non disponible pour ce modèle)
- T9** Activation/ Désactivation du déflecteur mobile.
- T10** Touche de réinitialisation.
- T11** Touche d'activation des programmes.

Afficheur (fig. 29): affiche les indications de l'état de fonctionnement ainsi que les valeurs des paramétrages effectués.

- D1** Indication de la vitesse du ventilateur ou de son mode de fonctionnement automatique (AUTO).
- D2** Chauffage.
- D3** Refroidissement.
- D4** Déshumidification seulement.
- D5** Activation du renouvellement d'air (pas disponible pour ce modèle)
- D6** Activation du fonctionnement nocturne.
- D7** Activation du fonctionnement automatique.
- D8** Activation du premier programme de fonctionnement.
- D9** Activation du deuxième programme de fonctionnement.
- D10** Indication de la température (thermomètre) ou des heures et minutes (H M).

La télécommande est dotée par ailleurs d'un couvercle coulissant qui peut être positionné de façon à permettre l'accès aux seules touches d'activation/désactivation, Fonctionnement automatique et Fonctionnement Nocturne.

3.3.2 Allumage général et gestion du fonctionnement

Pour pouvoir gérer l'appareil au moyen de la télécommande, il faut avoir activé l'interrupteur général prévu sur la ligne électrique d'alimentation (sur la position de laquelle le technicien ayant installé l'appareil pourra être plus précis), ou introduire la fiche d'alimentation de l'appareil dans la prise secteur.

La machine est dotée d'un interrupteur d'alimentation (fig. 28 réf. A) situé sous la protection inférieure (fig. 28 réf. B); pour fonctionner, il doit être en position "I".

Après avoir accompli les opérations décrites, il sera possible de contrôler l'installation à l'aide de la télécommande.

Pour transmettre les commandes vers l'unité interne, il faut diriger la partie avant de la télécommande vers la console de l'unité interne.

La réception de la commande est confirmée par l'émission d'un signal sonore de la part du vibreur sonore.

La distance maximum de réception des commandes est d'environ 8 mètres.

3.3.3 Allumage/extinction de l'appareil

La touche T1 permet d'éteindre (veille) ou d'allumer l'appareil.

Le système de contrôle de l'appareil est muni de mémoire, si bien que les paramétrages ne seront pas perdus lorsque l'on éteindra l'installation.

La touche en question est utilisée pour l'activation et la désactivation de l'appareil pendant de courtes périodes.



En cas d'arrêt prolongé de l'appareil, le désactiver en éteignant l'interrupteur général ou en débranchant la fiche de la prise de courant.

3.3.4 Touche bien-être (fonctionnement automatique)

En appuyant sur le bouton T2 l'appareil se prépare automatiquement de façon à obtenir dans la pièce climatisée un confort optimal. En fonction de la température interne de la pièce, le climatiseur règle automatiquement le mode de fonctionnement (climatisation, ventilation ou, s'il est prévu, chauffage), la température de l'installation et la vitesse de ventilation.

3.3.5 Fonctionnement en refroidissement

En utilisant ce mode, l'appareil déshumidifie et refroidit la pièce.

Il est activé en appuyant sur la touche T4 (*Sélecteur du mode de fonctionnement*) jusqu'à ce que s'affiche sur l'écran l'idéogramme qui représente du givre D3.

Dans ce mode de fonctionnement, il est possible de régler la température souhaitée et la vitesse du ventilateur.

Au bout de trois minutes (maximum) après l'activation de ce mode de fonctionnement, le compresseur démarre et l'appareil commande à diffuser de l'air froid.

Le démarrage du compresseur est signalé par l'allumage du voyant correspondant B vert (fig. 22) qui se trouve sur la console.

3.3.6 Fonctionnement en déshumidification seule

En utilisant ce mode, l'appareil déshumidifie la pièce. L'activation de cette fonction résulte donc particulièrement utile durant les saisons intermédiaires, c'est à dire pendant les journées (comme par exemple celles pluvieuses) où la température est en fin de compte agréable, mais l'humidité excessive crée un certain sens de mal à l'aise.

Dans ce mode, sont ignorés tant le réglage de la température ambiante que le réglage de la vitesse du ventilateur, qui correspond toujours au minimum.

Toute indication de température et de vitesse du ventilateur disparaît donc de l'afficheur.

Ce mode de fonctionnement s'active en appuyant sur le bouton T4 (*Sélecteur du mode de fonctionnement*) jusqu'à ce qu'apparaissent sur l'afficheur les idéogrammes représentant la gouttelette D4 et la ventilation automatique D1.

En choisissant ce mode, il est normal que l'appareil fonctionne de façon intermittente.

3.3.7 Fonctionnement en ventilation seule

Dans ce mode, l'appareil n'exerce aucune action ni sur la température ni sur l'humidité de l'air dans la pièce.

Ce mode de fonctionnement s'active en appuyant sur le bouton T4 (*Sélecteur du mode de fonctionnement*) jusqu'à ce qu'apparaisse sur l'afficheur uniquement l'idéogramme représentant le ventilateur D1.

À ce moment-là, il est possible d'effectuer le choix de la vitesse du ventilateur (voir le paragraphe 3.3.10).

3.3.8 Fonctionnement en chauffage (uniquement modèles à pompe à chaleur)

En utilisant ce mode de fonctionnement, l'appareil chauffe la pièce. Il n'est disponible que pour les modèles avec pompe à chaleur (HP).

Il est activé en appuyant sur la touche T4 (*Sélecteur du mode de fonctionnement*) jusqu'à ce que s'affiche sur l'écran l'idéogramme qui représente le soleil D2.

Dans ce mode de fonctionnement, il est possible de régler la température souhaitée et la vitesse du ventilateur. Après trois minutes au maximum de l'activation de ce mode de fonctionnement, le compresseur se met en marche et l'appareil commence à envoyer de l'air chaud. La mise en marche du compresseur se voit grâce à l'allumage du VOYANT vert relatif qui se trouve sur la console.



AVERTISSEMENTS: l'appareil veille, périodiquement à effectuer un dégivrage de la batterie. Pendant toute la durée de cette phase le climatiseur n'envoie pas d'air chaud dans la pièce, même si les différents organes intérieurs restent en fonction, excepte le ventilateur de l'air ambiant. Quand les températures extérieures sont basses, des retards pourraient se vérifier entre le moment où le signal est envoyé avec la télécommande et le passage de la vitesse minimum à la moyenne ou à la vitesse maximum.

Des retards analogues peuvent se produire sur l'activation de l'oscillation du déflecteur mobile.

3.3.9 Contrôle de la direction du flux d'air

En appuyant sur le bouton T9, il est possible d'activer/désactiver l'oscillation continue du déflecteur mobile de sortie d'air. Quand l'oscillation continue est activée, une pression supplémentaire du bouton T9 permet de bloquer le déflecteur de façon à obtenir la direction verticale souhaitée pour le flux d'air.



IMPORTANT: Le mouvement du déflecteur mobile ne doit jamais être forcé manuellement.

3.3.10 Contrôle de la vitesse du ventilateur

Le contrôle de la vitesse du ventilateur se fait au moyen de la touche T5. En appuyant plusieurs fois sur cette touche, la vitesse change selon la fréquence suivante: Petite, Moyenne, Grande et Automatique.

Plus la vitesse sélectionnée est élevée, plus le rendement de l'appareil sera important, mais par contre le climatiseur sera moins silencieux. En paramétrant le choix automatique, le microprocesseur intégré règle la vitesse automatiquement en la maintenant d'autant plus élevée que l'écart entre la température relevé dans la pièce et la température programmée est élevé.

La vitesse est réduite toujours de façon automatique au fur et à mesure que la température ambiante se rapproche de celle sélectionnée.

En mode déshumidification le contrôle de la vitesse n'est pas possible car l'appareil peut fonctionner exclusivement à petite vitesse.

3.3.11 Touche confort nocturne

L'activation de la touche T3 (*Confort nocturne*) permet d'obtenir de multiples résultats, plus précisément:

- augmentation graduelle de la température réglée en refroidissement;
- diminution graduelle de la température réglée pour le chauffage (uniquement modèles HP);
- réduction du niveau sonore de l'appareil;
- réduction de la consommation nocturne d'électricité.

Pour l'activation de la touche *Confort nocturne* il faut appuyer sur la touche T3 après avoir préalablement sélectionné le mode de fonctionnement souhaité au moyen de la touche T4 et avoir paramétré la température souhaitée au moyen de la touche T7.

L'idéal serait d'activer la touche *Confort nocturne* immédiatement avant de s'endormir.

En mode refroidissement, la température sélectionnée est maintenue pendant une heure après l'activation de la touche *Confort nocturne*. En refroidissement, la température réglée est maintenue pendant une heure à compter de l'activation de la touche bien-être nocturne. Pendant les deux heures suivantes le réglage est graduellement augmenté, tandis que le fonctionnement du ventilateur est réglé sur la petite vitesse. La deuxième heure passée, les valeurs de réglage de la température et du ventilateur ne sont plus modifiées.

En mode chauffage, la température sélectionnée est maintenue pendant une heure après l'activation de la touche confort nocturne. Pendant les deux heures suivantes le réglage est graduellement abaissé, tandis que le fonctionnement du ventilateur est réglé sur la petite vitesse.

La deuxième heure passée, les valeurs de réglage de la température et du ventilateur ne sont plus modifiées.

La touche *Confort nocturne* n'est pas disponible pour le fonctionnement en mode de déshumidification seulement et ventilation. La touche *Confort nocturne* peut être exclue à tout moment (l'idéal serait au réveil) en appuyant une autre fois sur la touche T3. À ce moment-là, les valeurs de températures et de vitesse du ventilateur, qui étaient sélectionnées avant l'activation de cette fonction, sont rétablies.

3.3.12 Configuration des programmes de fonctionnement

La logique de l'appareil met à la disposition de l'utilisateur la possibilité de profiter de deux différents programmes de fonctionnement. Grâce à ces programmes l'appareil peut être désactivé et activé (ou vice versa) selon des horaires au choix (par exemple, on peut l'activer un peu avant l'heure de retour prévue de manière à trouver dans l'habitation une température déjà agréable). Si l'on souhaite profiter de ces fonctions, il faut avant tout exécuter le réglage de l'heure exacte et ensuite établir les programmes de fonctionnement aux horaires souhaités.

3.3.13 Réglage de l'heure exacte

Pour régler l'heure exacte, il faut:

- a) Appuyer sur la touche T6 (*Programmation de l'heure et des programmes*), autant de fois qu'il faut pour voir s'afficher sur l'écran l'indication des heures **H D10**.
- b) À l'aide de la touche basculante T7 augmenter ou diminuer l'indication de l'heure qui s'affiche sur l'écran jusqu'à ce qu'elle corresponde à l'heure exacte.
- c) Appuyer encore une fois sur la touche T6 de telle sorte que s'affiche sur l'écran l'indication des minutes **M D10**.
- d) À l'aide de la touche basculante T7 augmenter ou diminuer l'indication des minutes qui s'affiche sur l'écran jusqu'à ce qu'elle corresponde aux minutes de l'heure exacte.

3.3.14 Configuration de l'heure du 1er et du 2e programme de fonctionnement (PROGR. 1 et PROGR. 2)

Pour programmer les horaires d'activation et de désactivation de l'appareil dans les deux programmes, il faut:

- a) Appuyer sur la touche T6 (*Programmation de l'heure et des programmes*), autant de fois qu'il faut pour voir s'afficher sur l'écran l'indication **1** (Horaire d'activation 1er programme).
- b) À l'aide de la touche basculante T7 augmenter ou diminuer l'indication de l'heure à laquelle on souhaite que l'appareil s'active avec le 1er programme.
Chaque fois que vous appuyer sur une extrémité de la touche basculante, l'indication de l'heure augmente ou diminue de 30 minutes.
- c) Appuyer encore une fois sur la touche T6 (*Programmation de l'heure et des programmes*), de telle sorte que s'affiche sur l'écran l'indication **1** (Horaire de désactivation 1er programme).
- d) À l'aide de la touche basculante T7 augmenter ou diminuer l'indication de l'heure à laquelle on souhaite que l'appareil se désactive avec le 1er programme. Chaque fois que l'on enfonce une extrémité de la touche basculante l'indication de l'heure augmente ou diminue de 30 minutes.
- e) Appuyer encore une fois sur la touche T6 (*Programmation de l'heure et des programmes*), de telle sorte que s'affiche sur l'écran l'indication **2** (Horaire d'activation 2e programme).
- f) À l'aide de la touche basculante T7 augmenter ou diminuer l'indication de l'heure à laquelle on souhaite que l'appareil s'active avec le 2e programme.
Chaque fois que vous appuyer sur une extrémité de la touche basculante, l'indication de l'heure augmente ou diminue de 30 minutes.
- g) Appuyer encore une fois sur la touche T6 (*Programmation de l'heure et des programmes*), de telle sorte que s'affiche sur l'écran l'indication **2** (Horaire de désactivation 2e programme).

- h) À l'aide de la touche basculante T7 augmenter ou diminuer l'indication de l'heure à laquelle on souhaite que l'appareil se désactive avec le 2^e programme. Chaque fois qu'on appuie sur une extrémité de la touche basculante, l'indication de l'heure augmente ou diminue de 30 minutes.
- i) Pour revenir au mode de fonctionnement normal, il suffit d'appuyer sur la touche T6 autant de fois qu'il faut pour voir disparaître de l'écran les indications qui le concernent.

3.3.15 Activation et désactivation des programmes de fonctionnement

Une fois les programmes de fonctionnement établis, ils peuvent être activés ou non selon les nécessités du moment. L'activation peut concerner l'un des deux programmes ou tous les deux.

En particulier, chaque fois que l'on appuie sur la touche T11 (*Activation des programmes*), la situation change de la façon suivante:

Activation du 1^o Programme seulement.

Activation du 2^o Programme seulement.

Activation du 1^o et du 2^o Programme.

Désactivation des deux programmes.

3.3.16 Reconfiguration de toutes les fonctions de la télécommande

En appuyant sur la touche T10, toutes les configurations de la télécommande sont réinitialisées.

De cette façon, on annule tous les paramétrages horaires du temporisateur et la télécommande rétablit tous les réglages d'usine.

En outre, en appuyant sur le bouton T10 on voit apparaître sur l'afficheur tous les symboles indiqués à la fig. 29, ce qui rend possible le contrôle de l'intégrité de l'afficheur.

3.3.17 Gestion de l'appareil en cas de non disponibilité de la télécommande

En cas de perte de la télécommande, d'épuisement des piles ou de panne, l'appareil ne peut fonctionner qu'en mode automatique en appuyant au moyen d'un objet pointu sur le micro-interrupteur situé sous l'orifice qui se trouve sur la console.

Pour éteindre le climatiseur appuyer à nouveau sur le micro interrupteur.

Pour rétablir le fonctionnement normal de la télécommande, il faut donner une commande quelconque au moyen de la télécommande, une fois qu'elle est à nouveau disponible.

3.4 CONSEILS POUR LES ECONOMIES D'ENERGIE

- Maintenir toujours et constamment les filtres propres (voir le chapitre d'entretien et nettoyage).
- Maintenir fermées les portes et les fenêtres des locaux à climatiser
- Éviter que les rayons de soleil n'entrent librement dans la pièce (on conseille l'utilisation de rideau ou de baisser les stores ou de fermer les persiennes)
- Ne pas obstruer les voies de passage de l'air (à l'entrée et à la sortie) des unités ; cela, en plus de provoquer un rendement de l'installation non optimal, compromet aussi son bon fonctionnement et peut entraîner des dommages irréparables aux unités.

3.5 DIAGNOSTIC DES INCONVENIENTS

Pour l'utilisateur, il est très important de savoir distinguer les inconvénients éventuels ou les anomalies fonctionnelles par rapport aux comportements de l'appareil prévus dans son fonctionnement normal. Les inconvénients les plus communs, en outre, peuvent être facilement résolus par des simples opérations de l'utilisateur (voir paragraphe : Anomalies et remèdes), alors que pour toutes les autres anomalies il est nécessaire de contacter le Service d'Assistance Olimpia Splendid.



AVERTISSEMENT: Rappelons que toute tentative de réparation effectuée par du personnel non autorisée a pour effet d'annuler immédiatement toute forme de garantie.

3.5.1 Aspects fonctionnels à ne pas interpréter comme des inconvénients

- Le compresseur ne se remet pas en marche avant qu'un certain temps ne passe (trois minutes environ de l'arrêt précédent). Dans la logique de fonctionnement de l'appareil, il a été prévu un retard entre un arrêt du compresseur et son redémarrage, de façon à protéger le compresseur contre les activations trop fréquentes.
- Pendant le fonctionnement en chauffage des appareils à pompe de chaleur, la distribution d'air chaud peut avoir lieu quelques minutes après l'activation du compresseur.
Si le ventilateur se mettait en marche en même temps que le compresseur, durant les premières minutes de fonctionnement, de l'air excessivement froid serait envoyé dans la pièce (ce qui pourrait déranger les occupants) étant donné que l'appareil ne fonctionne pas encore à plein régime.

3.5.2 Anomalies et remèdes



En cas de dysfonctionnement de l'appareil, contrôler selon le tableau suivant. Si, à l'issue des contrôles suggérés, le problème n'est pas réglé, contacter le service d'assistance technique.

ANOMALIES	CAUSES POSSIBLES	REMEDES
L'appareil ne s'allume pas	<ul style="list-style-type: none"> L'alimentation électrique est absente L'interrupteur d'alimentation est en position "0" Les piles de la télécommande sont épuisées 	<ul style="list-style-type: none"> Vérifier la présence de la tension du secteur (en allumant une lampe par exemple). S'assurer que l'interrupteur général n'est pas fermé ou qu'un fusible n'a pas sauté (dans ce cas, remplacer le fusible). Si, au lieu de l'interrupteur général, il y a une protection magnétothermique, s'assurer que cette dernière n'est pas intervenue (si c'est le cas, la réarmer). Si l'inconvénient devait se répéter, contacter immédiatement le Service d'assistance en évitant d'essayer de faire fonctionner l'appareil. Amener l'interrupteur d'alimentation en position "1" (fig. 28 réf. A). Si les piles sont déchargées, on remarquera l'absence d'indications sur l'afficheur et l'absence du son de confirmation de la réception de l'appareil quand on essaie de lui transmettre une commande. Dans ce cas, remplacer les piles.
L'appareil ne refroidit pas/ne réchauffe pas suffisamment	<ul style="list-style-type: none"> La température configurée sur la télécommande est trop élevée ou trop basse (en cas d'appareil à pompe à chaleur); Le filtre de l'air s'est bouché avant l'allumage du voyant de nettoyage correspondant. Il existe des obstacles au flux d'air à l'intérieur ou à l'extérieur La charge thermo-frigorifique a augmenté (par exemple, on a laissé une porte ou une fenêtre ouverte ou on a installé dans la pièce un appareil dégageant une forte quantité de chaleur); 	<ul style="list-style-type: none"> Contrôler et, le cas échéant, rectifier le réglage de la température sur la télécommande. Contrôler le filtre à air et le nettoyer si nécessaire. Enlever tout ce qui pourrait faire obstacle aux flux d'air.

3.5.3 Données Techniques

Pour les caractéristiques énumérées ci-après, consulter la plaque signalétique apposée sur l'appareil.

- Tension d'alimentation
- Puissance maximale absorbée
- Courant maximal absorbé
- Puissance frigorifique
- Gaz réfrigérant
- Degré de protection des boîtiers
- Pression maxi de service

Dimensions (L x H x P)
Poids (sans emballage)

mm 902x516x229
kg 40

CONDITIONS LIMITES DE FONCTIONNEMENT	Temp. ambiante interne	Temp. ambiante externe
Températures de service maximum en refroidissement	DB 35°C - WB 24°C	DB 43°C - WB 32°C
Températures de service minimum en refroidissement	DB 18°C	DB -10°C
Températures maximales en chauffage	DB 27°C	DB 24°C - WB 18°C
Températures minimales en chauffage	-	DB -15°C

WARNHINWEISE

1. Kindern ab 8 Jahren sowie Personen mit körperlichen, sensorischen oder mentalen Beeinträchtigungen beziehungsweise Personen ohne entsprechende Erfahrung oder Kenntnisse darf die Benutzung des Geräts erlaubt werden unter der Bedingung, dass die Kinder sowie die genannten Personen beaufsichtigt beziehungsweise in die für die Verwendung des Geräts geltenden Sicherheitsvorkehrungen eingewiesen wurden und die mit dem Gerät verbundenen Gefahren verstanden haben.
2. Kinder dürfen nicht mit dem Gerät spielen.
3. Die dem Benutzer obliegenden Reinigungs- und Pflegearbeiten dürfen nicht von unbeaufsichtigten Kindern durchgeführt werden.
4. Wenn das Stromkabel beschädigt ist, muss dieses zur Vermeidung jeglicher Gefahren vom Hersteller oder von dessen Technischem Kundendienst beziehungsweise durch gleichermaßen qualifiziertes Personal ersetzt werden, um jeglicher Gefahr vorzubeugen.
5. Installation, erste Inbetriebnahme und die anschließenden Wartungsphasen, ausgenommen Reinigung oder Waschen, sind ausschließlich durch befugtes Fachpersonal auszuführen.
6. Zur Vorbeugung jeglicher Stromschlaggefahr ist unbedingt der Hauptschalter abzustellen, bevor irgendwelche elektrischen Anschlüsse hergestellt oder Wartungsarbeiten an den Geräten durchgeführt werden.
7. Während der Installation sind die in den Abbildungen 3,4,5 angegebenen Mindestabstände einzuhalten.
8. Befolgen Sie während des elektrischen Anschlusses des Geräts die Anweisungen in Abb. 23A und 23B.

1	ALLGEMEINES	
1.1	SYMBOLGEBUNG	58
1.1.1	Veranschaulichende Piktogramme	58
1.1.2	Sicherheits-Piktogramme	58
1.2	ALLGEMEINE INFORMATIONEN	58
1.3	HINWEIS	59
1.4	VERZEICHNIS DER MITGELIEFERTEN KOMPONENTEN	59
1.4.1	Einlagerung	60
1.4.2	Erhalt und Auspacken	60
1.5	BESTANDTEILE DER EINHEITEN	60
2	INSTALLATION	
2.1	INSTALLATIONSHINWEISE	61
2.1.1	Abmessungen und Eigenschaften des Raums, in dem das Klimagerät installiert wird	61
2.2	WAHL DER POSITION DER EINHEIT	61
2.3	MONTAGE DER LÜFTUNGSLEITUNGEN	61
2.3.1	Warnhinweis	61
2.3.2	Bohrung der Wand	61
2.3.3	Ausführung des Kondenswasserabflaufs	62
2.3.4	Montage der Luftleitkanäle und Außenroste	63
2.3.5	Vorbereitung zum Anschluss der Lüftungsleitungen	63
2.3.6	Einsatz des Gerätes auf dem Bügel	63
2.3.7	Elektrischer Anschluss	63
2.4	UMSTELLUNG VON TRUHEN- AUF WANDGERÄT	64
2.5	FUNKTIONSTESTS UND DIAGNOSEN EVENTUELLER STÖRUNGEN	65
2.5.1	Ableitung des Kondenswassers im Notfall	65
2.6	PROGRAMMIERTE WARTUNG	66
2.6.1	Reinigung des Luftfilters	66
3	BEDIENUNG UND WARTUNG (anwenderseitig)	
3.1	WARNHINWEISE	67
3.1.1	Beschreibung der Anzeigekonzole	67
3.2	STEUERUNG DES GERÄTS MIT DER FERNBEDIENUNG	67
3.2.1	Fernbedienung	67
3.2.2	Einlegen der Batterien	67
3.3	FERNBEDIENUNG	68
3.3.1	Beschreibung der Fernbedienung	68
3.3.2	Allgemeine Einschaltung und Betriebssteuerung	68
3.3.3	Einschalten/Ausschalten des Gerätes	68
3.3.4	Komfort-Taste (Automatikbetrieb)	68
3.3.5	Kühlungsbetrieb	69
3.3.6	Betrieb nur im Entfeuchtungsmodus	69
3.3.7	Betrieb nur im Belüftungsmodus	69
3.3.8	Betrieb im Heizmodus (nur Modelle mit Wärmepumpe)	69
3.3.9	Kontrolle der Luftstromrichtung	69
3.3.10	Kontrolle der Ventilatorgeschwindigkeit	69
3.3.11	Nachkomfort-Taster	70
3.3.12	Einstellung der Betriebsprogramme	70
3.3.13	Einstellung der exakten Uhrzeit	70
3.3.14	Einstellung der Uhrzeiten des 1. und 2. Betriebsprogramms (PROGR. 1 und PROGR. 2)	70
3.3.15	Aktivierung und Deaktivierung der Betriebsprogramme	71
3.3.16	Rücksetzen aller Funktionen der Fernbedienung	71
3.3.17	Verwaltung des Gerätes, wenn die Fernbedienung nicht zur Verfügung steht	71
3.4	RATSCHLÄGE ZUM STROMSPAREN	71
3.5	DIAGNOSE DER STÖRUNGEN	71
3.5.1	Funktionale Aspekte, die nicht als Störungen zu interpretieren sind	71
3.5.2	Störungen und Störungsbeseitigung	72
3.5.3	Technische Daten	72

1.1 SYMBOLGEBUNG

Die im folgenden Kapitel wiedergegebenen Piktogramme erlauben die schnelle und eindeutige Lieferung der zur korrekten Bedienung der Maschine unter Sicherheitsbedingungen erforderlichen Informationen.

1.1.1 Veranschaulichende Piktogramme



Service

- Kennzeichnet Situationen, in denen der interne KUNDENDIENST der Firma zu benachrichtigen ist: **KUNDENDIENST**.



Zeigefinger

- Die Paragraphen, denen dieses Symbol vorausgeht, enthalten sehr wichtige Informationen und Vorschriften, insbesondere bezüglich der Sicherheit.

Die Nichtbeachtung kann folgende Auswirkungen haben:

- die Unversehrtheit des Personals an den Geräten ist gefährdet
- die vertragliche Garantie verfällt
- die Herstellerfirma lehnt jede Verantwortung ab.



Erhobene Hand

- Kennzeichnet Handlungen, die absolut verboten sind.

1.1.2 Sicherheits-Piktogramme



Gefährliche elektrische Spannung

- Zeigt dem betreffenden Personal an, dass bei der beschriebenen Tätigkeit die Gefahr eines elektrischen Schlags besteht, wenn diese nicht unter Beachtung der Sicherheitsvorschriften durchgeführt wird.



Allgemeine Gefahr

- Zeigt dem betreffenden Personal an, dass bei der beschriebenen Tätigkeit Verletzungsgefahr besteht, wenn diese nicht unter Beachtung der Sicherheitsvorschriften durchgeführt wird.



Verbrennungsgefahr

- Zeigt dem betreffenden Personal an, dass bei der beschriebenen Tätigkeit Verbrennungsgefahr durch Berührung heißer Geräteteile besteht, wenn diese nicht unter Beachtung der Sicherheitsvorschriften durchgeführt wird.

1.2 ALLGEMEINE INFORMATIONEN

Wir bedanken uns dafür, dass Sie einem Klimagerät unserer Produktion den Vorzug gegeben haben.

Sie werden sich davon überzeugen können, dass Sie eine gute Wahl getroffen haben, denn das von Ihnen gekaufte Produkt repräsentiert den aktuellsten Stand in der Hausklimagerätetechnik.

Dieses Handbuch wurde mit der Zielsetzung verfasst, Ihnen alle Erklärungen zur bestmöglichen Nutzung Ihres Klimagerätes zu liefern. Bitte lesen Sie das Handbuch daher sorgfältig, bevor Sie das Gerät in Betrieb nehmen.

Bei Umsetzung der in diesem Handbuch enthaltenen Anweisungen erhalten Sie dank des von Ihnen gekauften Klimagerätes problemlos optimale Raumbedingungen bei minimalem Energieaufwand.

Das Handbuch ist in 3 Abschnitte oder Kapitel gegliedert:

KAP.1 ALLGEMEINES

Dieses Kapitel richtet sich an den Fachinstallateur und an den Endanwender.

Sie enthält Informationen, **technische Daten und wichtige Hinweise**, die vor der Installation und Bedienung der Klimaanlage bekannt sein müssen.

KAP. 2 INSTALLATION

Richtet sich **nur und ausschließlich** an den Fachinstallateur.

Sie enthält alle notwendigen Informationen zur Positionierung und Montage des Klimageräts am Aufstellungsort.

Die Installation der Klimaanlage durch nicht qualifiziertes Personal führt zum Verfall der Garantie.

KAP. 3 BEDIENUNG UND WARTUNG (anwenderseitig)

Sie enthält die zum Verständnis der Bedienung und Programmierung der Klimaanlage und der wichtigsten Wartungseingriffe erforderlichen Informationen.



Dokument mit Eigentumsvorbehalt im Sinne des Gesetzes mit dem Verbot der Reproduktion oder Weitergabe an Dritte ohne ausdrückliche Genehmigung der Firma **OLIMPIA SPLENDID**.

Die Maschinen können Aktualisierungen unterliegen und Teile aufweisen, die von den dargestellten verschieden sind, ohne dass davon die Gültigkeit der in diesem Handbuch enthaltenen Texte beeinträchtigt wird.

Bevor Sie mit einer Tätigkeit beginnen (Installation, Instandhaltung, Gebrauch), lesen Sie aufmerksam das vorliegende

Benutzerhandbuch und halten Sie sich strengstens an die in den einzelnen Kapiteln dargelegten Anweisungen.



DIE HERSTELLERFIRMA ÜBERNIMMT KEINERLEI VERANTWORTUNG FÜR SCHÄDEN AN PERSONEN ODER GEGENSTÄNDEN AUFGRUND DER NICHTBEACHTUNG DER IN DIESER BROSCHÜRE ENTHALTENEN VORSCHRIFTEN.

Die Herstellerfirma behält sich das Recht auf jederzeitige Änderungen an ihren Modellen vor. Die in diesem Handbuch beschriebenen grundlegenden Eigenschaften bleiben davon unberührt.



Die Installation und Instandhaltung von Klimaanlage wie der hier beschriebenen können gefährlich sein, da sich im Inneren der Anlagen ein unter Druck stehendes Kühlgas befindet und sie zudem elektrische Bauteile enthalten, die unter Spannung stehen. **Daher dürfen die Installation, die erste Inbetriebsetzung und die nachfolgenden Instandhaltungsarbeiten ausschließlich von autorisiertem und qualifiziertem Personal durchgeführt werden.**

Installationen die nicht entsprechend den im vorliegenden Handbuch enthaltenen Anweisungen sowie der Einsatz unter Nichtbeachtung der vorgeschriebenen Temperaturgrenzen, geben keinerlei Anspruch auf Garantie.

Die gewöhnliche Instandhaltung der Filter und die allgemeine äußerliche Reinigung können auch durch den Benutzer durchgeführt werden, da sie keine schwierigen oder gefährlichen Tätigkeiten erfordern.

Während der Montage und bei jedem Wartungseingriff ist es notwendig, die in diesem Handbuch und auf den Etiketten im Innern der Geräte angegebenen Vorsichtsmaßnahmen einzuhalten sowie alle nach allgemeiner Erkenntnis naheliegenden sowie aufgrund am Installationsort geltender Bestimmungen vorgegebenen Schutzvorkehrungen zu treffen.



Es ist erforderlich, bei der Durchführung von Eingriffen an den Kühlseite der Geräte stets Schutzhandschuhe und Schutzbrillen zu tragen.



Die Klimageräte **DÜRFEN NICHT** in Umgebungen mit Vorkommen entflammbarer oder explosiver Gase, in sehr feuchten Umgebungen (Wäschereien, Treibhäusern usw.) oder in Räumen, in denen sich weitere starke Wärme abgebende Maschinen befinden, betrieben werden.



Bei Auswechslung von Komponenten verwenden Sie ausschließlich Originalersatzteile von **OLIMPIA SPLENDID**.



WICHTIG!
Zur Vorbeugung jeglicher Stromschlaggefahr ist unbedingt der Hauptschalter abzustellen, bevor irgendwelche elektrischen Anschlüsse hergestellt oder Wartungsarbeiten an den Geräten durchgeführt werden.



Machen Sie diese Anweisungen dem gesamten in den Transport und die Installation der Maschine einbezogenen Personal bekannt.



WICHTIG!
R-410A nicht in die Atmosphäre auslassen: R-410A ist ein im Kyoto-Protokoll verzeichnetes Fluorgas mit einem globalem Treibhauspotential (GWP) = 1975.



ENTSORGUNG

Das Symbol auf dem Produkt oder auf der Packung zeigt an, dass das Produkt nicht als normaler Hausabfall zu betrachten, sondern einer für das Recycling elektrischer und elektronischer Geräte zuständigen Stelle zu übergeben ist.

Indem Sie dieses Produkt auf geeignete Weise entsorgen, tragen Sie dazu bei, möglichen negativen Folgen für die Gesundheit und die Umwelt vorzubeugen, die aus einer nicht fachgerechten Entsorgung des Produkts entstehen könnten.

Weitere Informationen über das Recycling dieses Produktes erhalten Sie von Ihrem Rathaus, Ihrer Müllabfuhr oder dem Geschäft, in dem Sie das Produkt gekauft haben.

Diese Vorschrift ist nur gültig für Mitgliedstaaten der EU.

1.3 HINWEIS

Die Klimaanlage darf ausschließlich dafür verwendet werden, warme oder kalte Luft (nach Wahl) zu produzieren; ihr einziger Verwendungszweck ist der, die Raumtemperatur angenehm zu temperieren.

OLIMPIA SPLENDID übernimmt keinerlei Verantwortung für Schäden, die durch zweckentfremdeten Gebrauch der Anlage an Personen, Sachen oder Tieren entstehen.

1.4 VERZEICHNIS DER MITGELIEFERTEN KOMPONENTEN

Die Lieferung umfasst die in der nachstehenden Tabelle angeführten Teile (Abb. 1). Vor dem Beginn mit der Montage ist sicherzustellen, dass alle Teile griffbereit sind.

- A - Haftisolierstreifen
- B - Außengitter für die Ansaugung und den Ausblas der Luft einschließlich Ketten und Kit für die Installation der Gitter (Anz. 2)
- C - Innenflansch (Anz. 2)
- D - Rohrhalschalen für Wandschläuche
- E - Satz Schrauben und Dübel
- F - Bügel zur Verankerung in der Wand

- G - Instandhaltungs - und Garantie-Handbücher
- H - Fernbedienung
- I - Papierschablone zur Durchführung der Bohrungen

1.4.1 Einlagerung

Lagern Sie die Packungen in geschlossenen Räumen sowie geschützt vor Umweltagenzien ein und isolieren diese durch Querträger oder Paletten vom Boden.



STÜRZEN SIE DIE PACKUNG NICHT.

1.4.2 Erhalt und Auspacken

Die Verpackung besteht aus geeignetem Material und wird von Fachpersonal ausgeführt.

Die Einheiten sind alle kontrolliert und geprüft und werden vollständig und in einwandfreiem Zustand geliefert; dennoch sollte man zur Qualitätskontrolle des Transportdienstes folgende Hinweise beachten:

- Prüfen Sie beim Erhalt der Packungen, ob diese Schäden aufweisen. Nehmen Sie im positiven Fall die Ware mit Vorbehalt an und fertigen Sie Fotos zum Nachweis eventueller sichtbarer Schäden an.
- Überprüfen Sie beim Auspacken das Vorhandensein der einzelnen Komponenten anhand der Verpackungslisten.
- Stellen Sie sicher, dass keine Komponenten Transportschäden aufweisen. Benachrichtigen Sie bei Schäden den Spediteur innerhalb von 3 Tagen per Einschreiben mit Rückschein und Vorlage der Fotodokumentation.
Senden Sie die analoge Information auch per Fax an **OLIMPIA SPLENDID**.
Nach Ablauf von 3 Tagen ab der Auslieferung können keine Informationen hinsichtlich davongetragener Schäden berücksichtigt werden.



Wichtiger Hinweis:

Bewahren Sie die Verpackung für eventuelle Sendungen an das Kundendienstzentrum zu Reparaturzwecken mindestens für den gesamten Garantiezeitraum auf.

Entsorgen Sie die Packungskomponenten gemäß den geltenden Abfallentsorgungsbestimmungen.

1.5 BESTANDTEILE DER EINHEITEN (Abb. 2)

Die Einheiten, aus denen die Klimaanlage besteht, werden einzeln in Kartons verpackt.

Die Verpackungen können einzeln von zwei Angestellten von Hand oder auf einem Transportwagen zu maximal drei Einheiten aufeinandergestapelt transportiert werden.

- 1) Luftauslassklappe
- 2) Ansaugrost (vorne)
- 3) Display für die Anzeige der Funktion und von Störmeldungen
- 4) Luftansaugrost (hinten)
- 5) Luftfilter
- 6) Reinigungsfilter
- 7) Aktivkohlefilter
- 8) Untere Schutzvorrichtung
- 9) Kondenswasserabfluss
- 10) Notfall-Kondenswasserabfluss
- 11) Versorgungskabel

2

INSTALLATION

2.1 INSTALLATIONSHINWEISE

Befolgen Sie genauestens die Anweisungen des vorliegenden Benutzerhandbuchs, um die Installation problemlos durchführen und optimale Betriebsleistungen erzielen zu können. Die Nichtbeachtung der angeführten Vorschriften kann zu Funktionsstörungen der Anlage führen und enthebt die Firma **OLIMPIA SPLENDID** von jeder Pflicht zur Garantieleistung und von der Verantwortung für eventuelle Schäden an Personen, Tieren oder Sachen.



Die Elektroinstallation muss gemäß den geltenden Vorschriften ausgeführt sein, den in dieser Anleitung aufgeführten Anforderungen entsprechen und über einen entsprechenden Schutzleiter verfügen.

2.1.1 Abmessungen und Eigenschaften des Raums, in dem das Klimagerät installiert wird

Vor der Installation des Klimagerätes ist eine Berechnung der benötigten Kühlleistung für den Sommer (für den Winter nur bei Modellen, die mit einer Wärmepumpe ausgestattet sind) bezüglich des betreffenden Raums durchzuführen.

Je genauer diese Berechnung ist, desto effizienter ist die Arbeitsweise des Gerätes.

Für die Durchführung der Berechnungen ist Bezug auf die geltenden Vorschriften zu nehmen.

Im Falle von besonders komplexen Installationen ist es empfehlenswert, sich an kompetente Fachkräfte (Wärmetechniker) zu wenden. Nach Möglichkeit sollten höhere Wärmeleistungen vermieden werden, wobei Folgendes zu beachten ist: Bei großflächigen Fenstern, die einer starken Sonneneinstrahlung ausgesetzt sind, sollten im Raum Vorhänge oder auf der Außenseite des Gebäudes Sonnenschutzvorrichtungen (Stores, Veranden, lichtbrechende Folien, usw.) angebracht werden. Der klimatisierte Raum sollte möglichst lange geschlossen bleiben.

Es sollten keine Halogenlampen mit hohem Energieverbrauch oder andere elektrischen Strom aufnehmende Geräte (Öfen, Dampfbügeleisen, Kochfelder, usw.) eingeschaltet werden.

2.2 WAHL DER POSITION DER EINHEIT

Zur Erreichung der optimalen Betriebsleistung und zur Verhinderung von Schäden und gefährlichen Betriebsbedingungen muss die Position, in der die Einheit installiert werden soll, folgende Bedingungen erfüllen (Abb. 3):

- Die Höhe der Unterkante der Einheit über dem Boden muss mindestens 100 mm bei Installation an niedriger Wand betragen.
- Der Abstand von der Decke bei Montage an hoher Wand muss mindestens 80 mm betragen.
- Die Wand, an der die Einheit befestigt werden soll, muss stabil sein und das Gewicht der Einheit tragen können.
- Es muss möglich sein, rund um die Einheit genügend Platz für eventuelle Instandhaltungsarbeiten frei zu lassen.
- Die freie Luftzirkulation sowohl im oberen Ansaugteil (Vorhänge, Pflanzen, Möbel) als auch im stirnseitigen Abzug darf in keiner Weise behindert werden, da es ansonsten zu Wirbelungen kommen könnte, die den korrekten Betrieb des Gerätes behindern.



Das Gerät ist an einer zur Außenseite des Gebäudes gerichteten Wand zu installieren.



WARNHINWEIS: Hinweis: Nachdem unter Berücksichtigung der zuvor erläuterten Kriterien die Stelle, an der das Klimagerät installiert werden soll, gewählt wurde, ist zu überprüfen, ob sich an der zu bohrenden Stelle in der Wand Stahlträger, Wasserrohre, Abwasserleitungen, elektrische Kabel o.ä. befinden, die eine Bohrung verhindern.

Nach der Erstellung der beiden Bohrungen ist zu überprüfen, ob die Außenluftansaugung und die Rückführung der Luft nach außen nicht durch blattreiche Pflanzen, Fassadenverkleidungen, Fensterläden o.ä. behindert wird.



HINWEISE (ABB. 4):

- Das Gerät darf nicht unter Vorhängen positioniert werden.
- Kein Wasser oder irgendwelche anderen Flüssigkeiten direkt auf das Gerät spritzen.
- Das Gerät darf nicht so positioniert werden, dass der Luftstrom direkt auf die Personen in der Nähe gerichtet wird
- Forcieren Sie niemals die Öffnung der Luftabzugsrippe.
- Positionieren Sie auf dem Luftansaugrost keine Flaschen, Büchsen, Kleidungsstücke oder sonstige Gegenstände, die die internen Organe beschädigen oder den Rost selbst auch nur teilweise verstopfen könnten.
- Das Gerät darf nicht direkt über einem elektrischen Haushaltsgerät (Fernseher, Radio, Kühlschrank usw.) oder über einer Wärmequelle installiert werden.

2.3 MONTAGE DER LÜFTUNGSLEITUNGEN

2.3.1 Warnhinweis

Die maximal zulässige Länge der Rohrleitungen beträgt 1m; die Rohrleitungen müssen innen glatt sein, einen Durchmesser von 202 mm aufweisen. Der Einbau von Bogen sowie Querschnittsreduzierungen sind nicht gestattet!

Es sind ausschließlich die mitgelieferten Außenlufttitter zu verwenden.

2.3.2 Bohrung der Wand

Die Einheit erfordert für den Betrieb zwei wie in der Bohrschablone angegeben positionierte Öffnungen in der Wand. Die Öffnungen können sowohl einen Durchmesser von 162 mm als auch von 202 mm haben. Zum Erhalt der besten Leistungen und maximaler

Schalldämpfung empfiehlt sich der Einsatz des Gerätes mit 202-mm-Bohrungen.

Es ist möglich, die Einheit UNICO anstelle einer Einheit UNICO SKY oder UNICO STAR ohne Änderung der bereits bestehenden Bohrungen zu installieren, ausgenommen die kleine Öffnung für den Kondenswasserauslass. In diesem Fall entfernen Sie die Wärmeisolierung in den Lüftungsleitungen, um die Leistung des Gerätes nicht zu beeinträchtigen.

Die Bohrungen sind mit einem geeigneten Werkzeug durchzuführen, das ihre Arbeit erleichtert und Schäden oder übermäßige Beeinträchtigungen Ihres Kunden vermeidet. Die besten Ergebnisse für die Erstellung von Bohrlöchern mit großem Durchmesser werden erzielt mit speziellen Betonbohrern ("Kernbohrern" genannt), die ein erhöhtes Drehmoment und eine einstellbare Drehzahl, je nach durchzuführendem Lochdurchmesser, aufweisen.

Zur Vermeidung einer übermäßigen Bildung von Staub und Bohrgut in der Umgebung können die Kernbohrer mit Absaugvorrichtungen versehen werden, die im Wesentlichen aus einem Staubsauger bestehen, der an ein Zubehörtel (Typ Saugkopf) am Sockel der Bohrspitze anzuschließen ist.

Für die Durchführung der Bohrungen ist wie folgt vorzugehen:

Positionieren Sie die mitgelieferte Bohrschablone an der Wand, wobei die auf der Schablone angegebenen Mindestabstände zu berücksichtigen sind: Die Abstände zur Decke, zum Fußboden und zu den seitlichen Wänden sind auf der Schablone selbst angegeben, die mit Klebeband in der korrekten Position gehalten werden kann.

Mit einem kleinen Bohrer oder einem Treiber die Mitte der zu bohrenden Löcher vor ihrer Ausführung sorgfältig anreißen.

Mit einem Kernbohrer. Mindestdurchmesser 162 mm, die zwei Löcher für den Luftein- und -austritt bohren.



HINWEISE: Diese Bohrungen sind mit einer leichten Neigung nach unten durchzuführen, damit kein Wasser aus den Leitkanälen zurückfließen kann (siehe Abb. 5).

Das meiste abgetragene Material wird nach außen hin ausgestoßen, es ist daher dafür zu sorgen, dass es beim Herunterfallen keine Personen oder Gegenstände trifft.

Damit der Außenputz möglichst nicht beschädigt wird, ist der letzte Bereich des Lochs mit großer Sorgfalt durchzuführen, indem man den auf den Betonbohrer auszuübenden Druck verringert.

Führen Sie die Bohrungen für die Befestigung des Bügels an der Wand durch, wobei als erste Möglichkeit die 4 Löcher an der Außenseite des Bügels, wie auf der Schablone angegeben, in Betracht zu ziehen sind.

Im Falle einer nicht sehr widerstandsfähigen Wand ist es ratsam, eine höhere Anzahl von Befestigungsdübeln zu verwenden.

Wie auf der Abbildung zu erkennen ist, bietet der Bügel zahlreiche Möglichkeiten sowohl in Bezug auf die Anzahl der Befestigungsdübel als auch auf ihre Position. Das höhere Gewicht des Geräts befindet sich auf der rechten Seite. Es empfiehlt sich daher eine stabilere Befestigung von dieser Seite aus. Für die mitgelieferten Dübel sind Löcher mit einem Durchmesser von 10 mm zu bohren.

Auf jeden Fall ist die Widerstandsfähigkeit der Wand eingehend zu überprüfen, damit die geeigneten Dübel verwendet werden.



WARNHINWEIS: Der Hersteller kann nicht haftbar gemacht werden für eventuelle Unterbewertungen der strukturellen Beschaffenheit der vom Installateur vorgesehenen Verankerung.

Bitte führen Sie diesen Eingriff daher mit höchster Vorsicht durch, da dieser bei fehlerhafter Ausführung zu schwersten Schäden an Personen und Gegenständen führen kann.

Bei mit einer Wärmepumpe ausgestatteten Geräten, für die keine Kondenswasserablaufleitung in der Wand vorgesehen ist (siehe Abschnitt 2.3.2), ist für die Ableitung des Kondenswassers ein Durchgangsloch in der auf der Schablone angegebenen Position zu bohren.

2.3.3 Ausführung des Kondenswasserabflaufs

Bei Geräten mit Wärmepumpe ist der (mitgelieferte) Kondenswasserabflussschlauch an die Einheit anzuschließen, indem er in den vorgesehenen Stutzen (Abb. 6 Pos. A) auf der Rückseite des Gerätes eingeführt wird (entfernen Sie den vorgesehenen Stopfen B). Ein Elektroventil garantiert den Abfluss der Kondensflüssigkeit von der Innenschale, sobald der Höchststand erreicht wird. Bei Nur-Kühl-Geräten ist der Anschluss des Kondenswasserabflussschlauchs dann erforderlich, wenn der Betrieb bei niedrigen Außentemperaturen (unter 23 °C) vorgesehen ist.

Die Entwässerung erfolgt durch Schwerkraft. Aus diesem Grund ist es unverzichtbar, dass die Abflussleitung an jedem Punkt ein Gefälle von mindestens 3 % hat. Der/das zu verwendende Schlauch/Rohr kann starr oder biegsam mit einem Innendurchmesser von mindestens 16 mm sein.

Sollte die Leitung in einem Abwasserkanalsystem münden, ist ein Siphon vor der Einleitung des Schlauchs in den Hauptabfluss auszuführen. Dieser Siphon muss sich mindestens 300 mm unter der Mündung des Gerätes befinden (Abb. 6).



Führt die Ablaufleitung in einen Behälter (Tank o. ä.), **ist zu vermeiden, dass dieser Tank hermetisch abgedichtet ist und vor allem, dass die Ablaufleitung im Wasser eingetaucht bleibt** (siehe Abb. 7).

Die Bohrung für den Durchgang des Kondenswasserschlauches muss stets ein Gefälle nach außen aufweisen (siehe Abb. 8).

Die exakte Position für die Anbringung der Schlauchmündung in Bezug auf das Gerät ist auf der Bohrschablone festgelegt.



HINWEIS: IN DIESEM FALL IST DARAUF ZU ACHTEN, DASS DAS AUSSTRÖMENDE WASSER KEINE SCHÄDEN AN GEGENSTÄNDEN VERURSACHT ODER ZU KÖRPERVERLETZUNGEN FÜHRT. WÄHREND DER WINTERMONATE KANN DIESES WASSER AUF DER AUßENSEITE DES GEBÄUDES ZU EINER EISSCHICHT GEFRIEREN.

Wenn die Kondenswasserablaufleitung angeschlossen wird, darauf achten dass der Schlauch nicht zerdrückt wird.

2.3.4 Montage der Luftleitkanäle und Außenroste

Nach Ausführung der Öffnungen ist im Innern derselben der zum Klimagerät mitgelieferte Kunststoffbogen einzuführen. Der Bogen ist ausgelegt für 202-mm-Bohrungen. Für 162-mm-Bohrungen ist vom Bogen eine Kante von 130 mm auf der langen Seite abzuschneiden.

Die Länge der Bögen muss 65 mm unter der Wandstärke liegen.

Stecken Sie die Rohrhabschalen zusammen und führen Sie sie in die Öffnung (Abb. 9). **Achten Sie dabei auf die Nahtstelle, welche stets nach oben gerichtet sein muss.**

Die Rohre können mit einer Säge abgelängt werden (Abb. 9).

Die Außenluftgitter sind wie folgt beschrieben zu positionieren:

- Bringen Sie am Wandflansch (Abb. 10 Pos. A) die Dichtung (Abb. 10 Pos. B) an lassen Sie diese dabei mit dem Außenrand des Flansches bündig abschließen.
- Befestigen Sie die beiden Flansche unter Verwendung zweier Dübel von 6 mm Durchmesser mit den beiden Befestigungsbohrungen in horizontaler Richtung.
- Die kleine mit langem Schaft versehene Öse der Feder auf den Stift des Stöpsels schieben (bei beiden Komponenten) (Abb. 11);
- Die zwei (mit Feder versehenen) Endstücke durch die Vorderseite des Außenluftgitters hindurch in die dafür vorgesehenen Aussparungen einführen, einrasten lassen (Abb. 12) und die zwei Ketten in die große Öse der Feder einhängen.
- Mit einer Hand die zwei am Außenluftgitter befestigten Ketten umfassen.
- Mit der freien Hand die Außenroste an der Knicklinie umbiegen und dabei die Finger zwischen die einzelnen Rippen einführen (Abb. 13);
- Den Arm in das Rohr einführen, bis sich das Außenluftgitter vollkommen im Freien befindet.
- Das Gitter erneut öffnen, wobei darauf zu achten ist, dass die Finger nicht aus den Rippen gezogen werden.
- Das Gitter so drehen, dass die Rippen horizontal ausgerichtet und nach unten geneigt sind.
- Spannen Sie die Feder durch Ziehen der Kette an und hängen Sie den Ring der Kette am Zapfen des inneren Rohrdurchgangsfansches ein (Abb. 14).
- Schneiden Sie die überschüssigen Kettenglieder mit einer Schneidzange ab.



WARNHINWEIS: Es dürfen nur die mitgelieferten Roste beziehungsweise Roste, welche dieselben Eigenschaften gewährleisten, verwendet werden.

2.3.5 Vorbereitung zum Anschluss der Lüftungsleitungen

Das Gerät ist ab Werk für den Anschluss von 162-mm-Lüftungsrohren ausgelegt. Für optimale Leistungen und minimale Geräuschentwicklung sind 202-mm-Bohrungen zu verwenden, das hierzu Gerät ist gemäß den folgenden Angaben zu konfigurieren: .

- Schneiden Sie die vorgestanzten Öffnungen auf der Rückseite des Gerätes mit einem scharfen Messer o.ä. aus (Abb. 15 Pos. A), so dass hier die Rohre vom Durchmesser 202 mm angeschlossen werden können.

2.3.6 Einsatz des Gerätes auf dem Bügel

Nachdem kontrolliert worden ist: ob der Befestigungsbügel richtig an der Wand verankert ist und ob, falls erforderlich, die elektrischen Anschlüsse und der Kondenswasserablass vorbereitet wurden, kann die Klimaanlage aufgehängt werden. Ergreifen Sie das Gerät seitlich am Unterteil und heben es an (siehe Abb. 16).

Eventuell kann das Gerät leicht gegen sich geneigt werden.

Für den elektrischen Anschluss und die Befestigung der Kondenswasserablaufleitung ist das Gerät mittels eines Holzscheites o. ä. in einem entsprechenden Abstand von der Wand zu halten (siehe Abb. 16).

Nach Beenden dieser Arbeitsgänge ist zu überprüfen, dass sich hinter der Rückwand des Gerätes, vor allem im Bereich der Luftein- und -austrittsleitungen, keine Schlitzte gebildet haben (die als Isolierung dienende Dichtung muss gut an der Wand anliegen).

2.3.7 Elektrischer Anschluss

Das Gerät ist mit einem Stromkabel mit Strecker ausgestattet (Anschluss vom Typ Y). Bei Verwendung einer Steckdose in der Nähe des Geräts muss nur der Stecker eingeführt werden.



Vor dem Anschluss der Klimaanlage sind folgende Bedingungen sicherzustellen:

- Die Spannungs- und Frequenzwerte der Stromversorgung stehen in Übereinstimmung mit den Angaben auf dem Typenschild des Gerätes.
- Die Versorgungsleitung ist mit einem wirksamen Erdschluss ausgestattet und korrekt für die maximale Stromaufnahme des Klimagerätes bemessen (Mindestkabelquerschnitt gleich 1,5 mm²).
- Das Gerät wird ausschließlich über eine zum mitgelieferten Stecker passende Steckdose gespeist.



HINWEIS: Die eventuelle Auswechslung des Versorgungskabels ist ausschließlich durch den technischen Kundendienst von Olimpia Splendid oder Personal mit entsprechender Qualifikation auszuführen.



HINWEIS: Am Stromnetz des Gerätes ist eine geeignete allpolige Trennvorrichtung in Übereinstimmung mit den nationalen Installationsregeln vorzusehen. In jedem Fall ist es notwendig sicherzustellen, dass die elektrische Stromversorgung mit einer geeigneten Erdung und angemessenen Schutzvorrichtungen gegen Überlasten und/oder Kurzschlüsse ausgestattet ist (es empfiehlt sich eine verzögerte Schmelzsicherung vom Typ 10 AT oder andere Vorrichtung mit gleichwertigen Funktionen).



Es ist möglich, den elektrischen Anschluss mit Hilfe eines in der Wand eingefassten Kabels der in der Installationsschablone angegebenen Position gemäß vorzunehmen (empfohlener Anschluss für Installationen des Geräts im oberen Teil der Wand).



HINWEIS: Dieser Eingriff ist ausschließlich durch den Installateur oder ähnlich qualifiziertes Personal sowie in Übereinstimmung mit den geltenden nationalen Normen durchzuführen.



Zur Vorbeugung jeglicher Stromschlaggefahr ist unbedingt der Hauptschalter abzustellen, bevor irgendwelche elektrischen Anschlüsse hergestellt oder Wartungsarbeiten an den Geräten durchgeführt werden.

Zur Herstellung des elektrischen Anschlusses mit Hilfe eines in der Wand eingefassten Kabels ist wie folgt vorzugehen:

- Ziehen Sie die untere Abdeckung (mit Einspannung) ab (Abb. 17 Pos. A)
- Ziehen Sie die obere Abdeckung (mit Einspannung) ab (Abb. 17 Pos. B)
- Lösen Sie die 6 Schrauben zur Sicherung der vorderen Abdeckung (Abb. 18 Pos. A)
- Nehmen Sie die vordere Abdeckung ab (Abb. 19)
- Nehmen Sie den Deckel des Elektrogehäuses ab (Abb. 19 Pos. A)
- Schrauben Sie die Kabeldurchgangsklemme ab (Abb. 19 Pos. B)
- Schrauben Sie die Befestigungsschrauben der Kabelklemme ab (Abb. 19 Pos. C)
- das vorhandene Kabel herausziehen
- das neue Kabel entlang derselben Strecke verlegen
- den Holzschicht an der Rückseite des Geräts entfernen
- Blockieren Sie die drei Pole des Kabels in der Klemmleiste und ziehen Sie die Schrauben an (Abb. 19 Pos. C)
- die Kabeldurchgangsklemme (Abb. 19 Ref. B) blockieren
- Schließen Sie den Schutz der Karte (Abb. 19 Pos. A)
- die Frontabdeckung des Geräts mit den sechs Schrauben wieder montieren
- Setzen Sie die beiden Einspann-Abdeckungen (oben und unten) wieder ein.



HINWEIS: DIESE ARBEITSGÄNGE SIND BEI EINEM AN DER WAND HÄNGENDEN GERÄT DURCHFÜHREN. DAHER SIND VOR DEM ELEKTRISCHEN ANSCHLUSS AUCH DIE FOLGENDEN ANWEISUNGEN AUFMERKSAM DURCHZULESEN.

2.4 UMSTELLUNG VON TRUHEN - AUF WANDGERÄT

Das Gerät kann sowohl als Truhengerät (in Bodennähe) als auch als Wandgerät (in Deckennähe) installiert werden. Zur Optimierung der Luftverteilung und des Raumkomforts kann der Luftstrom durch Umstellen der Luftaustrittsklappe verändert werden. Die Abbildung 20 bezieht sich auf die Installation des Gerätes als Truhengerät in Bodennähe.

Dieselbe Konfiguration kann auch verwendet werden für die Installation der Einheit im oberen Teil der Wand mit Kühlfunktion, wodurch der Luftstrom in die Umgebung erhöht wird (Coanda-Effekt).

Die Abbildung 21 bezieht sich auf die für die Installation des Gerätes als Wandgerät im oberen Bereich der Wand.



DER VORGANG DARF NUR BEI ABGESCHALTETEM GERÄT UND ABGETRENNTER STROMVERSORGUNG VORGENOMMEN WERDEN.



UMSTELLUNG VON TRUHEN- ZU WANDGERÄT

- Öffnen Sie vorsichtig die Luftaustrittsklappe.
- Lösen Sie die Klappe von ihren Einhakvorrichtungen (seitlich und zentral an den Abweisern) Abb. 20)
- Ziehen Sie den Zapfen heraus (Abb. 20 Pos. A)
- Drehen Sie Klappe um 180° (Abb. 20)
- Führen Sie den Zapfen (Abb. 21 Pos A) auf der rechten Seite der Klappe ein.
- Setzen Sie die Klappe in die Maschine ein, indem Sie den Zapfen (Abb. 21 Pos. B) in das obere Loch rechts in der Öffnung (Abb. 21 Pos. C) und das linke Loch der Klappe auf den oberen Zapfen links in der Öffnung führen (Abb. 21 Pos. D).

UMSTELLUNG VON WAND- ZU TRUHENGERÄT

- Öffnen Sie vorsichtig die Luftaustrittsklappe.
- Lösen Sie die Klappe von ihren Einhakvorrichtungen (seitlich und zentral an den Abweisern) Abb. 20)
- Ziehen Sie den Zapfen heraus (Abb. 20 Pos. A)
- Drehen Sie Klappe um 180° (Abb. 20).
- Führen Sie den Zapfen (Abb. 21 Pos A) auf der rechten Seite der Klappe ein.
- Setzen Sie die Klappe in die Maschine ein, indem Sie den Zapfen (Abb. 21 Pos. B) in das untere Loch rechts in der Öffnung (Abb. 21 Pos. C) und das linke Loch der Klappe auf den unteren Zapfen links in der Öffnung führen (Abb. 21 Pos. D).

Nach Ausführung der mechanischen Eingriffe zur Umstellung der Luftaustrittsklappe ist es notwendig, die Steuerelektronik der Maschine zu konfigurieren. Dabei sind die Anweisungen im Abschnitt "Funktionstests und Diagnose eventueller Störungen" zu befolgen.



WICHTIG: ZUR GEWÄHRLEISTUNG EINES EINWANDFREIEN BETRIEBS DES GERÄTS MUSS JEDER ÄNDERUNG IN DER KONFIGURATION DER LUFTAUSTRITTSKLAPPE DIE ZUGEHÖRIGE EINSTELLUNG DER ELEKTRONISCHEN STEUERUNGEN ENTSPRECHEN.

2.5 FUNKTIONSTESTS UND DIAGNOSEN EVENTUELLER STÖRUNGEN

Das Klimagerät ist in der Lage, einen kurzen Selbstdiagnosezyklus durchzuführen, um den normalen Betrieb der inneren Komponenten zu überprüfen. Während dieses Zyklus ist die Ausführung der Konfiguration der elektronischen Steuerungen je nachdem, ob die Installation des Geräts im oberen Bereich (an der Decke) oder unteren Bereich der Wand (am Fußboden) realisiert wurde, möglich.

Zur Aktivierung der Selbstdiagnosefunktion ist wie folgt vorzugehen:

- Speisen Sie das Gerät, indem Sie den Stecker anschließen oder den Trennschalter der Anlage betätigen.
- Stellen Sie sicher, dass die Maschine auf Stand-by geschaltet ist (keine LED auf der Konsole gespeist).
- Drücken Sie für mindestens 10 Sekunden mit Hilfe eines spitzen Gegenstandes die Mikrotaste unter der Öffnung links neben der Konsole (Abb. 22 Pos. H). Die Ausgabe eines akustischen Signals weist auf die Aktivierung der Selbstdiagnosefunktion hin.

Auf der Konsole erscheint jetzt für einige Augenblicke die aktuelle Maschinenkonfiguration gemäß folgendem Schema:

LED A (rot) leuchtet: Gerät ausgestattet mit Wärmepumpefunktion.

LED B (grün) leuchtet: Installation im unteren Bereich der Wand (am Fußboden) (Werkeinstellung).

LED C (orangefarben) leuchtet: Installation im oberen Bereich der Wand (an der Decke).

LED D (grün) leuchtet: Funktion Rücksetzung der Einstellungen nach aktivem Blackout (Werkeinstellung).

Anschließend beginnen alle Leds auf der Konsole gleichzeitig für 10 Sekunden zu blinken. Während dieser Phase ist es durch Betätigung der Mikrotaste (Abb. 22 Pos. H) möglich, die zuvor in Bezug auf die Installation des Gerätes angezeigte Einstellung zu ändern.

NB: Die Konfiguration der elektronischen Steuerung für die Installation im oberen Bereich der Wand bestimmt eine automatische Korrektur der erfassten Raumtemperatur um 3 °C.

Die Selbstdiagnosefunktion aktiviert jetzt das Gerät im für zirka 2 Minuten im Heizmodus (falls ausgestattet mit Wärmepumpe) und anschließend für weitere 2 Minuten im Kühlmodus.

Es ist möglich, die Vorzeitfunktion zu beenden, indem ein Befehl zur Abschaltung über die Fernbedienung übermittelt wird.

Falls die Klimaanlage mit Alarmmeldung (wie in der nachstehenden Tabelle) blockiert, teilen Sie bitte dem Kundendienst mit, welche Leids blinken, um den Eingriff zu erleichtern (Abb. 22).

BESCHREIBUNG	LED D GRÜN	LED C GELB	LED B GRÜN	LED A ROT
Übertemperatur Wärmeübertrager innen (HTI)	OFF	OFF	ON ✨	OFF
Übertemperatur Wärmeübertrager außen (HTE)	OFF	OFF	ON ✨	ON ✨
Defekt Außentemperatursonde (Kurschluss) (TFS7)	OFF	ON ✨	OFF	OFF
Defekt Außentemperatursonde (Schaltkreis offen) (TFS8)	OFF	OFF	OFF	ON ✨
Funktionsstörung Ventilator innen (SV)	OFF	ON ✨	OFF	ON ✨
Temperatur Wärmeübertrager unzureichend (CF/RL)	OFF	ON ✨	ON ✨	OFF
Höchststand Kondenswasser (OF)	OFF	ON ✨	ON ✨	ON ✨
EEprom Parameter nicht gültig (CKS)	ON ✨	OFF	OFF	OFF
Defekt Raumtemperatursonde (Kurschluss) (TFS1)	ON ✨	OFF	ON ✨	OFF
Defekt Raumtemperatursonde (Schaltkreis offen) (TFS2)	ON ✨	OFF	ON ✨	ON ✨
Defekt Wärmeübertrager-Temperatursonde innen (Kurschluss) (TFS3)	ON ✨	ON ✨	OFF	OFF
Defekt Wärmeübertrager-Temperatursonde innen (Schaltkreis offen) (TFS4)	ON ✨	ON ✨	OFF	ON ✨
Defekt Wärmeübertrager-Temperatursonde außen (Kurschluss) (TFS5)	ON ✨	ON ✨	ON ✨	OFF
Defekt Wärmeübertrager-Temperatursonde außen (Schaltkreis offen)	ON ✨	ON ✨	ON ✨	ON ✨

✨ : Blinklicht



IM NORMALBETRIEB SIGNALISIERTE MELDUNGEN, DIE NICHT ALS STÖRUNGEN ZU VERSTEHEN SIND.

Led A: zeigt die mögliche Notwendigkeit der Filterreinigung an.

Nach diesem Vorgang muss die Led manuell wie im Abschnitt 2.6.1 angegeben ausgeschaltet werden.

Led B konstant leuchtend: Meldung hohe Batterietemperatur.

Led A + Led C blinken: Dauerbetrieb der Pumpe.

2.5.1 Ableitung des Kondenswassers im Notfall

Treten an der Kondenswasserablaufleitung Betriebsstörungen auf, schaltet das Gerät ab. Die zweite und dritte LED von links (orange, grün und rot) leuchten intermittierend auf.

Das Gerät kann bis zum Eintreffen des Kundendienstes dennoch weiterhin in Betrieb genommen werden, indem man das vorhandene Wasser wie folgt entleert:

- Ziehen Sie die untere Abdeckung ab (Abb. 23 Pos. A);
- Entfernen Sie den Stopfen (Abb. 23 Pos. B). Achten Sie dabei darauf, zuerst einen Behälter mit ausreichendem Fassungsvermögen (mindestens fünf Liter) zur Aufnahme des Wassers zu positionieren (siehe Abb. 23).
- Nach Behebung des Fehlers übernimmt der Kundendienst den Wiederverschluss des Ableitkanals.

2.6 PROGRAMMIERTE WARTUNG

Das von Ihnen gekaufte Klimagerät wurde so ausgelegt, dass die Wartungseingriffe auf ein Minimum reduziert werden.

Die Eingriffe werden entsprechend nur auf die nachstehend beschriebenen Reinigungsarbeiten beschränkt:

- Reinigung und Waschen des Umluftfilters alle 2 Wochen beziehungsweise jedes Mal dann, wenn die rote Anzeige-Led aufleuchtet (vom Anwender durchführbarer Eingriff, siehe Bedienungsanleitung).
- Reinigung des Verflüssigers und des Kondenswasser-Systems. Diese Vorgänge sind regelmäßig durch technisch kompetentes Fachpersonal sowie in Zeitabständen durchzuführen, die vom Installationsort und von der Benutzungsintensität abhängen. Je nach Verschmutzungsmenge können Sie sich auf die Trockenreinigung beschränken (Ausblasen mit einem Batteriekompressor und vorsichtiges Reinigen der Rippen, ohne diese zu verformen) oder eine gründlichere Reinigung auch mit Waschen und Spezialreinigungsmitteln vornehmen.

Nach erfolgter Installation ist die Verpackung aufzusammeln und das Gerät mit einem feuchten Tuch zur Entfernung der Schmutzspuren zu reinigen (Abb. 24).

Diese Arbeitsgänge sind zwar nicht unbedingt erforderlich, doch hinterlassen sie beim Kunden den Eindruck, dass ein professioneller Installateur am Werk war.

Zur Vermeidung von unnötigen Telefonaten seitens des Benutzers sollte/n diesem:

- der Inhalt der Bedienungsanleitung erläutert werden,
- die Modalitäten für die Reinigung der Filter erklärt werden,
- erklärt werden, in welchen Fällen der Kundendienst zu verständigen ist.

2.6.1 Reinigung des Luftfilters



DER VORGANG DARF NUR BEI ABGESCHALTETEM GERÄT UND ABGETRENNTER STROMVERSORGUNG VORGENOMMEN WERDEN.



Zur Gewährleistung einer effizienten Filtration der Raumluft und einer einwandfreien Arbeitsweise des Klimagerätes ist der Luftfilter in regelmäßigen Zeitabständen zu reinigen.

Der Luftfilter befindet sich im oberen Teil des Gerätes.

Herausziehen des Filters:

- Hängen Sie den vorderen Luftansaugrost aus und drehen ihn von Hand, indem Sie vorgehen wie angegeben in Abb. 25
- Stellen Sie den Vorderteil des Filters hoch (Abb. 25 Pos. A);
- Ziehen Sie die Filtereinheit leicht nach vorne und nach oben, bis sie herausgezogen werden kann (Abb. 25 Pos. B).
- Lösen Sie die beiden Zusatzfilter (Klärfilter in der Farbe Grün Pos. B und den Aktivkohlefilter in der Farbe Schwarz Pos. C) von der Filtergruppe (Abb. 26 Pos. A) ab.
- Waschen und trocknen Sie alle Filter sorgfältig.
- Setzen Sie den Aktivkohlefilter (Farbe Schwarz) (Abb. 26 Pos. C) auf die Filtergruppe (Abb. 26 Pos. A) und fixieren Sie ihn durch die dazu vorgesehenen Laschen (Abb. 26 Pos. D).
- Setzen Sie den Klärfilter (Farbe Grün) (Abb. 26 Pos. B) auf den ersten vorhandenen Zapfen an der Filtergruppe (Abb. 26 Pos. E), ziehen Sie diesen anschließend leicht und fixieren Sie ihn auf den beiden anderen Zapfen (Abb. 26 Pos. F);
- Montieren Sie die Filtergruppe wieder, indem Sie die hintere Kante (Abb. 27 Pos. B) ins Innere des Rostes (Abb. 27 Pos. A) führen.
- Schließen Sie die vordere Abdeckung (Abb. 27 Pos. C).
- Schließen Sie den vorderen Luftansaugrost wieder und hängen ihn ein.

Drücken Sie zur Deaktivierung der Led A (falls eingeschaltet) nach Speisung und Aktivierung des Gerätes zuletzt mit einem spitzen Gegenstand kurz den Mikrotaster auf der Anzeigekonsolle (Abb. 22 Pos. H). Auf diese Weise wird die Meldung bezüglich der Notwendigkeit der Filterreinigung zurückgesetzt.

3 BEDIENUNG UND WARTUNG (anwenderseitig)

3.1 WARNHINWEISE



Die Installation und der elektrische Anschluss des Geräts sind durch Fachpersonal mit den gesetzlich vorgeschriebenen Qualifikationen auszuführen. Die Installationsanweisungen sind im entsprechenden Abschnitt in diesem Handbuch enthalten.



Der aus den internen und externen Gittern austretende Luftstrom darf weder durch Gegenstände noch durch Bauteile jeder Art (Möbel, Gardinen, Pflanzen, Laubwerk, Rollläden, usw.) behindert werden.



Zur Vermeidung von großen Schäden an den äußeren Teilen darf das Gehäuse auf keinen Fall als Sitz- oder Ablagefläche benutzt werden.



Bewegen Sie die horizontale Luftaustrittsrippe nicht von Hand.; hierzu ist die Fernbedienung zu verwenden.



Sollte aus dem Gerät Wasser austreten, ist dieses sofort auszuschalten und vom Stromnetz zu trennen. Setzen Sie sich mit der nächstgelegenen Kundendienststelle in Verbindung.



Im Modus "Heizung" erfolgt ein regelmäßiger Abtauvorgang des inneren Wärmetauschers (Verflüssigers), da sich auf der Oberfläche Eis bilden kann. In diesem Fall arbeitet das Gerät zwar weiter, doch gibt es keine Warmluft an den Raum ab. Diese Phase kann drei bis höchstens zehn Minuten dauern.



Das Gerät darf nicht in Räumen installiert werden, in denen sich explosive Gase bilden oder in denen Feuchtigkeits- und Temperaturwerte, die die in der Installationsanleitung angegebenen Grenzwerte überschreiten, vorhanden sind.



Den Luftfilter, wie im entsprechenden Kapitel beschrieben, in regelmäßigen Zeitabständen reinigen.

3.1.1 Beschreibung der Anzeigekonsole (Abb. 22)

G)	Transparenter Bereich zum Signalempfang von der Fernbedienung.
LED D)	Grüne Led zur Anzeige Maschine in Betrieb (aus bei Maschine in Stand-by).
LED C)	Gelbe Led zur Anzeige Aktivierung der Einschalt- und/oder Ausschaltprogrammierung
LED B)	Grüne Led zur Anzeige Einschaltung des Verdichters
LED A)	Rote Led zur Anzeige der eventuell bestehenden Notwendigkeit, die Reinigung des Luftfilters durchzuführen.
H)	Betriebs-Mikrotaste (RESET)

3.2 STEUERUNG DES GERÄTS MIT DER FERNBEDIENUNG

3.2.1 Fernbedienung



Die mit dem Gerät gelieferte Infrarotfernbedienung zeichnet sich durch ihre hohe Robustheit und Funktionsfähigkeit aus, dennoch sollte sie vorsichtig gehandhabt werden.

Zum Beispiel darf die Fernbedienung:

- nicht Regen ausgesetzt werden. Es dürfen keine Flüssigkeiten auf die Tastatur gelangen, und die Fernbedienung darf nicht ins Wasser fallen.
- Die Fernbedienung darf keinen starken Stößen ausgesetzt werden und darf nicht auf harte Oberflächen fallen.
- Die Fernbedienung darf keine Sonnenstrahlen ausgesetzt werden.
- Während der Benutzung der Fernbedienung darf sich zwischen dieser und dem Gerät kein Hindernis befinden.

Ferner:

- werden im selben Raum andere fernbediente Geräte (Fernseher, Radio, Stereoanlage, usw.) verwendet, könnten eventuell Interferenzen auftreten;
- können elektronische Lampen oder Leuchtstofflampen den Dialog zwischen der Fernbedienung und dem Gerät stören;
- sind die Batterien im Falle einer Nichtbenutzung über einen längeren Zeitraum aus der Fernbedienung zu nehmen.

3.2.2 Einlegen der Batterien

Für die Fernbedienung sind ausschließlich 2 Trockenbatterien LR03 à 1,5 V zu verwenden (nicht im Lieferumfang). Die verbrauchten Batterien sind ausschließlich an den eigens von den örtlichen Behörden vorgesehenen Sammelstellen für Abfälle dieser Art zu entsorgen.



Es müssen jeweils beide Batterien ausgetauscht werden.

Für das Einsetzen der Batterien ist die dazu vorgesehene, sich auf der Rückseite der Fernbedienung befindliche Klappe zu öffnen. Die Batterien sind unter genauer Einhaltung der am Boden angegebenen Polung einzusetzen. Schließen Sie den Einrastdeckel nach dem Einsetzen der Batterien wieder.

3.3 FERNBEDIENUNG

Die Fernbedienung stellt die Schnittstelle zwischen Benutzer und Gerät dar. Es ist demnach von äußerster Wichtigkeit, die Einstellmöglichkeiten und die Funktionen der Fernbedienung zu kennen.



Alle in den nachfolgenden Abschnitten angegebenen Bezüge verweisen auf die Abbildung 29 Seite 8 (falls nicht anders angegeben).

3.3.1 Beschreibung der Fernbedienung

Taster (Abb. 29): werden verwendet zum Einstellen oder Abrufen der Gerätefunktionen.

- T1** Aktivierung/Deaktivierung (Stand-by)
- T2** Komforttaste (Automatik)
- T3** Nachtkomforttaste
- T4** Wähltaste "Betrieb".
- T5** Wähltaste "Gebläsegeschwindigkeit".
- T6** Drucktaste "Einstellung der Uhrzeit und der Programme".
- T7** Drucktaste "Erhöhung (+) oder Verringerung (-) der eingestellten Temperatur/Uhrzeit".
- T8** Taste zur Aktivierung des Luftaustauschsystems FREE COOLING (nicht erhältlich für dieses Modell)
- T9** Aktivierung/Deaktivierung der beweglichen Lamelle.
- T10** Drucktaste "Rücksetzen (RESET)".
- T11** Drucktaste "Programme"

Display (Abb. 29): An diesem werden die Angaben in Bezug auf den Betriebsstatus sowie die Werte der vorgenommenen Einstellungen angezeigt.

- D1** Angabe der Gebläsegeschwindigkeit oder des Modus "Automatikbetrieb" (AUTO).
- D2** Heizung (nur bei WP- Modellen möglich).
- D3** Kühlung.
- D4** Nur Entfeuchtung.
- D5** Aktivierung des Luftaustausches (nicht erhältlich für dieses Modell)
- D6** Aktivierung des Nachtbetriebs.
- D7** Aktivierung des Automatikbetriebs.
- D8** Aktivierung des ersten Betriebsprogramms.
- D9** Aktivierung des zweiten Betriebsprogramms.
- D10** Angabe der Temperatur (Thermometer) oder der Stunden und Minuten (H/M).

Die Fernbedienung ist ferner mit einem verschiebbaren Deckel ausgestattet, der so positioniert werden kann, dass nur der Zugang zu den Drucktasten "Aktivierung/Deaktivierung", "Automatikbetrieb" und "Nachtbetrieb" möglich ist.

3.3.2 Allgemeine Einschaltung und Betriebssteuerung

Zur Bedienung des Gerätes mit der Fernbedienung muss der auf der elektrischen Versorgungsleitung vorgesehene Hauptschalter (dessen Position der Techniker, der das Gerät installiert hat, genau kennt) eingeschaltet sein, oder stecken Sie den Versorgungsstecker in die Buchse der Anlage.

Die Maschine ist mit einem Stromschalter (Abb. 28 Pos. A) unter dem unteren Schutz (Abb. 28 Pos. B) ausgestattet. Für den Betrieb muss er in der Position "I" stehen.

Nachdem die beschriebenen Vorgänge durchgeführt wurden, kann die Anlage über die Fernbedienung gesteuert werden.

Zur Sendung von Befehlen an die Inneneinheit ist der vordere Teil der Fernbedienung in Richtung der Konsole des Gerätes selbst zu richten.

Der Empfang der gesendeten Steuersignale wird durch einen Summton bestätigt.

Der Höchstabstand für den Empfang der Steuersignale beträgt zirka 8 Meter.

3.3.3 Einschalten/Ausschalten des Gerätes

Mit diesem Taster T1 ist das Ausschalten (Stand-by) oder Einschalten der Anlage möglich.

Das Steuersystem des Geräts verfügt über einen Speicher, beim Ausschalten der Anlage gehen daher keine Einstellungen verloren. Die betreffende Drucktaste dient zum Ein- und Ausschalten des Gerätes für kurze Zeitintervalle.



Bei längerem Stillstand muss das Gerät ausgeschaltet werden, indem der Hauptschalter ausgeschaltet oder der Netzstecker ausgesteckt wird.

3.3.4 Komforttaste (Automatikbetrieb)

Beim Drücken des Tasters T2 stellt sich das Gerät automatisch so ein, dass ein optimaler Komfort im klimatisierten Raum entsteht. Je nach der Innentemperatur des Raums stellt die Klimaanlage automatisch die Betriebsart (Kühlung, Belüftung oder, falls vorgesehen, Heizung), die Anlagentemperatur und die Belüftungsgeschwindigkeit ein.

3.3.5 Kühlungsbetrieb

In dieser Funktion wird der Raum entfeuchtet und gekühlt.

Die Funktion wird aktiviert durch Drücken des Tasters T4 (*Betriebsartwahlschalter*), bis auf dem Display das Piktogramm mit der Darstellung des Eiskristalls D3 erscheint.

In dieser Betriebsart ist es möglich, die gewünschte Temperatur und die Ventilatorgeschwindigkeit einzustellen.

Nach (maximal) drei Minuten ab Aktivierung dieser Betriebsart startet der Kompressor, und das Gerät beginnt mit der Kaltluftabgabe. Der Start des Kompressors ist sichtbar am Aufleuchten der zugehörigen grünen LED B (Abb. 22), die sich auf der Konsole befindet.

3.3.6 Betrieb nur im Entfeuchtungsmodus

Bei Verwendung dieser Betriebsart entfeuchtet das Gerät die Umgebung. Die Aktivierung dieser Funktion ist demnach besonders für die Zwischensaison geeignet, d.h. an regnerischen Tagen mit einer zwar angenehmen Temperatur, doch mit einer Luftfeuchtigkeit, die als störend empfunden wird.

In dieser Betriebsart werden sowohl die Einstellung der Raumtemperatur als auch die Einstellung der Ventilatorgeschwindigkeit, die stets der Mindestgeschwindigkeit entspricht, ignoriert.

Vom Display verschwindet daher jegliche Anzeige der Temperatur und der Ventilatorgeschwindigkeit.

Die Funktion wird aktiviert durch Drücken des Tasters T4 (*Betriebsartwahlschalter*), bis auf dem Display die Ideogramme mit der Darstellung des Tropfens D4 und der automatischen Belüftung D1 erscheinen.

In diesem Modus arbeitet das Gerät auf intermittierende Weise.

3.3.7 Betrieb nur im Belüftungsmodus

Beim Einsatz dieser Betriebsart übt das Gerät keinerlei Wirkung, weder auf die Temperatur, noch auf die Luftfeuchtigkeit im Raum, aus. Die Funktion wird aktiviert durch Drücken des Tasters T4 (*Betriebsartwahlschalter*), bis auf dem Display das Ideogramm mit der Darstellung des Ventilators erscheint D1.

Nun kann die Geschwindigkeit des Gebläses (Ventilators) angewählt werden (siehe Abschnitt 3.3.10).

3.3.8 Betrieb im Heizmodus (nur Modelle mit Wärmepumpe)

In diesem Modus beheizt das Gerät den Raum. Diese Funktion ist nur bei Modellen mit Wärmepumpe möglich (HP).

Die Funktion wird aktiviert durch Drücken des Tasters T4 (*Betriebsartwahlschalter*), bis auf dem Display das Ideogramm mit der Darstellung der Sonne erscheint D2.

In dieser Betriebsart ist es möglich, die gewünschte Temperatur und die Ventilatorgeschwindigkeit einzustellen. Nach (höchstens) drei Minuten ab der Aktivierung des Modus läuft der Verdichter an und das Gerät beginnt mit der Heizung. Das Einschalten des Verdichters wird durch das Aufleuchten der entsprechenden grünen LED an der Konsole gemeldet.



HINWEIS: DAS GERÄT FÜHRT IN REGELMÄSSIGEN ZEITABSTÄNDEN EINEN ABTAUVORGANG DES WÄRMEAUSTAUSCHERS DURCH. WÄHREND DIESER PHASE GIBT DAS KLIMAGERÄT KEINE WÄRME AN DEN RAUM AB, AUCH WENN DIE VERSCHIEDENEN INTERNEN BAUTEILE, MIT AUSNAHME DES RAUMLUFTGEBLÄSES, EINGESCHALTET BLEIBEN. BEI NIEDRIGEN AUSSENTEMPERATUREN KÖNNTE, NACHDEM DAS GERÄT MIT DER FERNBEDIENUNG EINGESCHALTET WURDE, EINE ZEITVERZÖGERUNG BEIM ÜBERGANG ZUR DURCHSCHNITTLICHEN ODER ZUR HÖCHSTEN GESCHWINDIGKEIT AUFTRETEN. ANALOGE VERZÖGERUNGEN KÖNNEN BEI AKTIVIERUNG DER SCHWINGUNG DES BEWEGLICHEN ABWEISERS AUFTRETEN.

3.3.9 Kontrolle der Luftstromrichtung

Durch Drücken des Tasters T9 ist es möglich, die Dauerschwingung des mobilen Luftaustritts-Abweisers zu aktivieren/deaktivieren. Bei aktivierter Dauerschwingung erlaubt ein weiteres Drücken des Tasters T9 die Blockierung des Abweisers, sodass die gewünschte vertikale Richtung für den Luftstrom erreicht wird.



WICHTIG: Die Bewegung des Abweisers darf niemals manuell forciert werden

3.3.10 Kontrolle der Ventilatorgeschwindigkeit

Die Kontrolle der Ventilatorgeschwindigkeit erfolgt mit Hilfe des Tasters T5. Bei mehrmaligem Drücken dieses Tasters ändert sich die Geschwindigkeit mit folgender Sequenz: niedrig, hoch, mittel und Automatik.

Je höher die eingestellte Drehzahl ist, desto besser ist die Leistungsfähigkeit des Gerätes, aber desto höher ist auch der Geräuschpegel. Bei Einstellung der Automatikwahl regelt der Bordmikroprozessor automatisch die Geschwindigkeit und hält diese der Abweichung zwischen der erfassten Raumtemperatur und der Einstelltemperatur entsprechend höher.

Je mehr sich die Raumtemperatur der eingestellten Temperatur nähert, desto mehr verringert sich die Geschwindigkeit automatisch. Im Entfeuchtungsmodus ist die Geschwindigkeitskontrolle nicht möglich, da das Gerät ausschließlich bei niedriger Geschwindigkeit arbeiten kann.

3.3.11 Nachtkomfort-Taster

Die Betätigung des T3 (*Nachtkomforttasters*) ermöglicht die Aktivierung einer Vielzahl von Funktionen, im Einzelnen:

- stufenweise Reduzierung der Kühlleistung.
- stufenweise Reduzierung der Heizleistung (nur bei den Modellen HP)
- Reduzierung des Geräuschpegels des Gerätes
- Senkung der Stromkosten während der Nacht

Für die Aktivierung des Modus *Nachtkomfort* ist der Taster T3 zu drücken, nachdem zuvor die gewünschte Funktion durch Drücken der Drucktaste T4 angewählt und die gewünschte Temperatur durch Drücken des Tasters T7 eingestellt wurde. In der Regel sollte der Modus "*Nachwohlseintaste*" vor dem Schlafengehen aktiviert werden.

Im Modus Kühlung wird die eingestellte Temperatur eine Stunde lang nach der Aktivierung des Modus Nachtkomfort beibehalten. In den beiden darauf folgenden Stunden wird die Einstellung stufenweise erhöht, wobei der Betrieb des Ventilators auf niedrige Geschwindigkeit eingestellt ist. Nach Ablauf der zweiten Stunde werden die Temperatur und die Einstellung des Ventilators nicht mehr geändert.

Im Modus "Heizung" wird die eingestellte Temperatur eine Stunde lang nach der Aktivierung des Modus "Nach" beibehalten. In den beiden darauf folgenden Stunden wird die Einstellung stufenweise abgesenkt, wobei der Betrieb des Ventilators auf niedrige Geschwindigkeit eingestellt ist.

Nach Ablauf der zweiten Stunde werden die Temperatur und die Einstellung des Ventilators nicht mehr geändert.

Die *Nachtkomforttaste* kann nicht aktiviert werden wenn das Gerät nur zum Entfeuchten und Belüften verwendet wird.

Die *Nachtkomforttaste* kann jederzeit (ideal beim Aufwachen) durch erneutes Drücken des Tasters T3 ausgeschlossen werden.

Die vor der Aktivierung dieser Funktion bestehenden Einstellungen für Temperatur und Ventilatorgeschwindigkeit werden jetzt wiederhergestellt.

3.3.12 Einstellung der Betriebsprogramme

Dank der im Gerät eingebauten Logik stehen dem Benutzer zwei getrennte Programme zur Verfügung, mit deren Hilfe das Gerät zu den gewünschten Zeiten ein- und ausgeschaltet (und umgekehrt) werden kann (zum Beispiel kann es zur Erzeugung einer angenehmen Temperatur kurz vor dem Heimkommen eingeschaltet werden).

Möchte man von diesen Funktionen Gebrauch machen, sind zuerst die genaue Uhrzeit und danach die Programme bezüglich der gewünschten Uhrzeiten einzustellen.

3.3.13 Einstellung der exakten Uhrzeit

Für die Einstellung der genauen Uhrzeit ist wie folgt vorzugehen:

- a) Drücken Sie den Taster T6 (*Einstellung der Uhrzeit und der Programme*) solange, bis am Display die Anzeige der Uhrzeit H D10 erscheint.
- b) Durch Drücken des Wipptasters T7 kann die Anzeige der Uhrzeit solange erhöht oder verringert werden, bis am Display die genaue Uhrzeit angezeigt wird.
- c) Drücken Sie erneut den Taster T6, sodass am Display die Minuten M D10 angezeigt werden.
- d) Durch Drücken des Wipptasters T7 kann die Anzeige der Minuten solange erhöht oder verringert werden, bis am Display die genaue Uhrzeit angezeigt wird.

3.3.14 Einstellung der Uhrzeiten des 1. und 2. Betriebsprogramms (PROGR. 1 und PROGR. 2)

Für die Einstellung der Ein- und Ausschaltzeiten des Gerätes über die zwei Programme ist wie folgt vorzugehen:

- a) Drücken Sie den Taster T6 (*Einstellung der Uhrzeit und der Programme*) solange, bis am Display die Anzeige **11** (Aktivierungszeit 1. Programm) erscheint.
- b) Erhöhen oder erniedrigen Sie mit Hilfe des Wipptasters T7 die Anzeige der Uhrzeit, zu der das Gerät mit dem 1. Programm aktiviert werden soll.
Bei jedem Drücken eines Endes des Wipptasters wird die Uhrzeit um 30 Minuten erhöht oder erniedrigt.
- c) Drücken Sie erneut den Taster T6 (*Einstellung der Uhrzeit und der Programme*) solange, bis am Display die Anzeige **11** (Deaktivierungszeit 1. Programm) erscheint.
- d) Erhöhen oder erniedrigen Sie mit Hilfe des Wipptasters T7 die Anzeige der Uhrzeit, zu der das Gerät mit dem 1. Programm deaktiviert werden soll. Bei jedem Drücken eines Endes des Wipptasters wird die Uhrzeit um 30 Minuten erhöht oder erniedrigt.
- e) Drücken Sie erneut den Taster T6 (*Einstellung der Uhrzeit und der Programme*) solange, bis am Display die Anzeige **12** (Aktivierungszeit 2. Programm) erscheint.
- f) Erhöhen oder erniedrigen Sie mit Hilfe des Wipptasters T7 die Anzeige der Uhrzeit, zu der das Gerät mit dem 2. Programm aktiviert werden soll.
Bei jedem Drücken eines Endes des Wipptasters wird die Uhrzeit um 30 Minuten erhöht oder erniedrigt.
- g) Drücken Sie erneut den Taster T6 (*Einstellung der Uhrzeit und der Programme*) solange, bis am Display die Anzeige **12** (Deaktivierungszeit 2. Programm) erscheint.
- h) Erhöhen oder erniedrigen Sie mit Hilfe des Wipptasters T7 die Anzeige der Uhrzeit, zu der das Gerät mit dem 2. Programm deaktiviert werden soll. Bei jedem Drücken eines Endes des Wipptasters wird die Uhrzeit um 30 Minuten erhöht oder erniedrigt.
- i) Für die Rückkehr zum Normalbetrieb reicht es aus, den Taster T6 so oft zu drücken, wie ausreichend ist, um die auf ihn bezogenen Anzeigen vom Display zu löschen.

3.3.15 Aktivierung und Deaktivierung der Betriebsprogramme

Nach der Eingabe der Ein- und Ausschaltzeiten der beiden Zeitprogramme können diese je nach den Anforderungen aktiviert oder deaktiviert werden.

Die Aktivierung kann eines der Programme oder beide Programme betreffen.

Insbesondere immer dann, wenn der Taster T11 (*Aktivierung der Programme*) gedrückt wird, ändert sich die Situation wie folgt:

Nur Aktivierung des 1. Programms.

Nur Aktivierung des 2. Programms.

Aktivierung des 1. und des 2. Programms.

Deaktivierung beider Programme.

3.3.16 Rücksetzen aller Funktionen der Fernbedienung

Beim Drücken des Tasters T10 werden alle Einstellungen der Fernbedienung rückgesetzt.

Auf diese Weise werden alle Zeiteinstellungen des Timers annulliert, und die Fernbedienung stellt alle Werkeinstellungen wieder her.

Darüber hinaus erscheinen beim Drücken des Tasters T10 alle in der Abb. 29 bezeichneten Symbole auf dem Display und erlauben so die Überprüfung des Displays selbst.

3.3.17 Verwaltung des Gerätes, wenn die Fernbedienung nicht zur Verfügung steht

Bei Verlust der Fernbedienung, Entladung der Batterien oder einem Defekt an diesen kann das Gerät nur im Automatikbetrieb laufen, indem mit einem spitzen Gegenstand der Mikroschalter unter der Öffnung an der Konsole gedrückt wird.

Um die Klimaanlage auszuschalten nochmals den Mikroschalter drücken.

Zur Wiederherstellung des Betriebs der Fernbedienung ist es notwendig, alle Befehle mit dieser einmal zu übermitteln, wenn diese wieder verfügbar ist.

3.4 RATSCHLÄGE ZUM STROMSPAREN

- Die Filter stets und konstant sauber halten (siehe Kapitel über Instandhaltung und Reinigung).
- Türen und Fenster der zu klimatisierenden Räume geschlossen halten.
- Direkte Sonneneinstrahlung in die klimatisierten Räume verhindern (es wird empfohlen, Vorhänge, Rollläden oder Jalousien zu schließen).
- Verschießen Sie nicht den Weg des Luftstroms (im Eingang und im Ausgang), da ansonsten eine optimale Betriebsleistung der Anlage nicht gewährleistet werden kann: Darüber hinaus würde der korrekte Betrieb beeinträchtigt und es könnte zu irreparablen Schäden an der Einheit kommen.

3.5 DIAGNOSE DER STÖRUNGEN

Für den Anwender ist es sehr wichtig, eventuelle Störungen oder Funktionsanomalien in Bezug auf das Gerät unterscheiden zu können, die für den Normalbetrieb vorgesehen sind. Die häufigsten Störungen lassen sich darüber hinaus leicht einfache Maßnahmen des Benutzer selbst beheben (siehe Abschnitt: Störungen und Behelfe), während es bei allen anderen Störungen erforderlich ist, den Kundendienst von Olimpia Splendid zu kontaktieren.



HINWEISE: Bitte beachten Sie, dass jeder durch nicht autorisiertes Personal vorgenommene Reparaturversuch zum unverzüglichen Verfall jeglicher Garantie führt.

3.5.1 Funktionale Aspekte, die nicht als Störungen zu interpretieren sind

- Der Verdichter setzt sich erst nach Ablauf einer gewissen Zeit in Betrieb (ca. drei Minuten ab dem vorherigen Stillstand). In der Betriebslogik des Geräts ist eine Verzögerung zwischen einem Stopp und dem anschließenden Neustart des Kompressors vorgesehen, sodass der Kompressor selbst vor zu häufigen Starts geschützt wird.
- Während des Betriebs im Heizmodus der Geräte mit Wärmepumpe erfolgt die Wärmeabgabe einige Minuten nach Aktivierung des Kompressors.
Sollte sich der Ventilator gleichzeitig mit dem Kompressor in Gang setzen, würde in den ersten Betriebsminuten zu kalte Luft in die Umgebung abgegeben (das von den im Raum Anwesenden als störend empfunden werden könnte), da das Gerät noch nicht im Normalbetrieb arbeitet.

3.5.2 Störungen und Störungsbeseitigung



Bei Funktionsstörungen der Anlage sind die Angaben in der nachstehenden Tabelle zu überprüfen. Sollte das Problem nach den empfohlenen Kontrollen nicht behoben sein, nehmen Sie Kontakt mit dem autorisierten Technischen Kundendienst auf.

STÖRUNGEN	MÖGLICHE URSACHEN	BEHELFE
Das Gerät schaltet sich nicht ein.	<ul style="list-style-type: none"> Keine Stromversorgung Der Stromschalter steht in der Position "0" Die Batterien der Fernbedienung sind verbraucht. 	<ul style="list-style-type: none"> Stellen Sie das Vorhandensein der Netzspannung sicher (zum Beispiel durch Einschalten einer Lampe). Stellen Sie sicher, dass der Hauptschalter geschlossen und dass keine Schmelzsicherung durchgebrannt ist (gegebenenfalls Schmelzsicherung ersetzen). Sollte anstelle des Hauptschalters ein Thermomagnet vorgesehen sein, stellen Sie sicher, dass letzterer nicht ausgelöst wurde (sollte dies der Fall sein, wieder auf Bereitschaft stellen). Sollte sich die Störung wiederholen, nehmen Sie unverzüglich Kontakt mit dem Kundendienst auf und versuchen Sie nicht, das Gerät in Betrieb zu nehmen. Stellen Sie den Stromschalter in die Position "1" (Abb. 28 Pos. A). Sollten die Batterien entladen sein, kann das Fehlen von Displayanzeigen sowie das Ausbleiben des Bestätigungstons bei Empfang am Gerät festgestellt werden, wenn versichert wird, letzterem einen beliebigen Befehl zu übermitteln. Wechseln Sie die Batterien in diesem Fall aus.
Das Gerät kühlt/heizt nicht ausreichend.	<ul style="list-style-type: none"> Die auf der Fernbedienung eingestellte Temperatur ist zu hoch oder zu niedrig (bei Geräten mit Wärmepumpe). Der Luftfilter ist verstopft vor dem Aufleuchten der zugehörigen Reinigungsanzeige. Der Luftstrom nach innen oder nach außen ist behindert. Die thermische Kühllast hat sich erhöht (zum Beispiel offenstehende Türen oder Fenster oder die Installation von Geräten im Raum, die eine hohe Wärmemenge abgeben). 	<ul style="list-style-type: none"> Überprüfen und korrigieren Sie gegebenenfalls die Einstellung der Temperatur an der Fernbedienung. Kontrollieren Sie den Luftfilter und reinigen ihn gegebenenfalls. Entfernen Sie jegliche möglichen Hindernisse des Luftstroms.

3.5.3 Technische Daten

Entnehmen Sie die nachstehend aufgelisteten technischen Daten dem am Produkt befindlichen Typenschild

- Versorgungsspannung
- Maximale Leistungsaufnahme
- Maximale Stromaufnahme
- Kühlleistung
- Kühlgas
- Schutzgrad der Umhüllungen
- Maximaler Betriebsdruck

Abmessungen (L x A x P)
Gewicht (ohne Verpackung)

mm 902x516x229
kg 40

GRENZBETRIEBSBEDINGUNGEN	Innenraumtemperatur	Außentemperatur
Maximale Betriebstemperaturen im Kühlmodus	DB 35°C - WB 24°C	DB 43°C - WB 32°C
Minimale Betriebstemperaturen im Kühlmodus	DB 18°C	DB -10°C
Maximale Betriebstemperaturen im Heizmodus	DB 27°C	DB 24°C - WB 18°C
Minimale Betriebstemperaturen im Heizmodus	-	DB -15°C

ADVERTENCIAS

1. El aparato puede ser utilizado por niños mayores de 8 años y por personas con capacidades físicas, sensoriales o mentales reducidas, o carentes de la experiencia y conocimiento necesarios, siempre que lo hagan bajo vigilancia o después de haber recibido instrucciones sobre el uso seguro del aparato y sobre los peligros inherentes al mismo.
2. Los niños no deben jugar con el aparato.
3. Las operaciones de limpieza y mantenimiento a cargo del usuario no deben ser realizadas por niños sin vigilancia.
4. En caso de deterioro del cable de alimentación, debe ser sustituido por el fabricante, por el servicio de asistencia técnica o por una persona con cualificación similar, para prevenir cualquier riesgo.
5. La instalación, la primera puesta en marcha y las posteriores operaciones de mantenimiento, excepto la limpieza o el lavado del filtro de aire ambiente, deben ser realizadas exclusivamente por personal autorizado y cualificado.
6. Para prevenir todo riesgo de electrocución, es indispensable desconectar el interruptor general antes de realizar conexiones eléctricas o cualquier operación de mantenimiento en los aparatos.
7. Durante la instalación, se deben respetar los espacios mínimos indicados en las figuras 3, 4 y 5.
8. Durante la conexión eléctrica del aparato, siga las indicaciones de las figuras 23A y 23B.

1	GENERALIDADES	
1.1	SIMBOLOGÍA	74
1.1.1	Pictogramas descriptivos	74
1.1.2	Pictogramas correspondientes a la seguridad	74
1.2	INFORMACIÓN GENERAL	74
1.3	ADVERTENCIA	75
1.4	LISTA DE COMPONENTES SUMINISTRADOS CON LA MÁQUINA	75
1.4.1	Almacenamiento	76
1.4.2	Recepción y desembalaje	76
1.5	COMPONENTES DE LA UNIDAD	76
2	INSTALACIÓN	
2.1	MODO DE INSTALACIÓN	77
2.1.1	Dimensiones y características del local en el cual se debe instalar el climatizador	77
2.2	ELECCIÓN DE LA POSICIÓN DE LA UNIDAD	77
2.3	MONTAJE DE LA UNIDAD	77
2.3.1	Advertencia	77
2.3.2	Perforación de la pared	77
2.3.3	Preparación de la descarga de condensación	78
2.3.4	Montaje de los conductos de aire y de las rejillas externas	78
2.3.5	Preparación de los orificios en la máquina	79
2.3.6	Colocación del aparato en el estribo	79
2.3.7	Conexión eléctrica	79
2.4	CONFIGURACIÓN INSTALACIÓN ALTA/BAJA	80
2.5	PRUEBAS DE FUNCIONAMIENTO Y DIAGNÓSTICO DE ANOMALÍAS	80
2.5.1	Evacuación del agua de condensación en caso de emergencia	81
2.6	MANTENIMIENTO PERIÓDICO	82
2.6.1	Limpieza del filtro de aire	82
3	USO Y MANTENIMIENTO (parte usuario)	
3.1	ADVERTENCIAS	83
3.1.1	Descripción de la consola de visualización	83
3.2	GESTIÓN DEL APARATO CON EL MANDO A DISTANCIA	83
3.2.1	Mando a distancia	83
3.2.2	Colocación de las baterías	83
3.3	MANDO A DISTANCIA	84
3.3.1	Descripción del mando a distancia	84
3.3.2	Encendido general y gestión de funcionamiento	84
3.3.3	Encendido/apagado del aparato	84
3.3.4	Botón bienestar (funcionamiento automático)	84
3.3.5	Funcionamiento de enfriamiento	85
3.3.6	Funcionamiento sólo de deshumidificación	85
3.3.7	Funcionamiento sólo de ventilación	85
3.3.8	Funcionamiento de calentamiento (sólo modelos con bomba de calor)	85
3.3.9	Control de la dirección del flujo de aire	85
3.3.10	Control de la velocidad del ventilador	85
3.3.11	Botón Bienestar Nocturno	86
3.3.12	Regulación de los programas de funcionamiento	86
3.3.13	Regulación del horario exacto	86
3.3.14	Regulación de los horarios del 1º y del 2º programa de funcionamiento (PROGR. 1 y PROGR. 2)	86
3.3.15	Activación y desactivación de los programas de funcionamiento	87
3.3.16	Restablecimiento de todas las funciones del mando a distancia	87
3.3.17	Gestión del aparato en caso de no disponibilidad del mando a distancia	87
3.4	CONSEJOS PARA EL AHORRO ENERGÉTICO	87
3.5	DIAGNÓSTICO DE LOS PROBLEMAS	87
3.5.1	Aspectos operativos que no deben ser interpretados como problemas	87
3.5.2	Anomalías y soluciones	88
3.5.3	Características técnicas	88

1.1 SIMBOLOGÍA

Los pictogramas descritos en el siguiente capítulo permiten obtener rápidamente y en modo unívoco la información necesaria para la correcta utilización de la máquina en condiciones de seguridad.

1.1.1 Pictogramas descriptivos



Service

- Indica situaciones en las cuales se debe informar al SERVICE empresarial interno:
SERVICIO ASISTENCIA TÉCNICA AL CLIENTE



Índice

- Los párrafos precedidos por este símbolo, contienen informaciones y prescripciones muy importantes, particularmente por lo que respecta a la seguridad.
Su inobservancia puede comportar:
 - peligro para la incolumidad de los operadores;
 - pérdida de la garantía de contrato;
 - declinación de las responsabilidades de la empresa constructora.



Mano alzada

- Indica acciones que no se deben hacer en absoluto.

1.1.2 Pictogramas correspondientes a la seguridad



Tensión eléctrica peligrosa

- Señala al personal interesado que la operación descrita presenta, si no se realiza respetando las normas de seguridad, el riesgo de sufrir una descarga eléctrica.



Peligro genérico

- Señala al personal interesado que la operación descrita presenta, si no se realiza respetando las normas de seguridad, el riesgo de sufrir daños físicos.



Peligro de fuerte calor

- Señala al personal interesado que la operación descrita presenta, si no se realiza respetando las normas de seguridad, el riesgo de sufrir quemaduras a causa del contacto con componentes a elevada temperatura.

1.2 INFORMACIÓN GENERAL

En primer lugar, deseamos agradecerle por haber dado su preferencia a uno de nuestros acondicionadores.

Como podrá apreciar, ha realizado una elección acertada, ya que este producto incluye las últimas novedades en el campo de la climatización doméstica.

Este manual ha sido concebido con el objetivo de ofrecerle todas las explicaciones necesarias para utilizar en el mejor modo posible su sistema de climatización.

Le invitamos a leerlo atentamente antes de encender el aparato.

Siguiendo las indicaciones contenidas en este manual, este climatizador le permitirá disfrutar de condiciones ambientales ideales con la menor inversión desde el punto de vista energético.

El manual se divide en 3 secciones o capítulos:

CAP. 1 GENERALIDADES

Se dirige al instalador especializado y al usuario final.

Contiene informaciones, **datos técnicos y advertencias** importantes que deben ser conocidas antes de instalar y utilizar el climatizador.

CAP. 2 INSTALACIÓN

Está dirigido **exclusivamente** a un instalador especializado.

Contiene todas las informaciones necesarias para el montaje y la instalación del climatizador.

La instalación del climatizador por parte de personal no especializado provoca la caducidad de la garantía.

CAP. 3 USO Y MANTENIMIENTO (parte usuario)

Contiene la información necesaria para comprender el uso y la programación del climatizador y las intervenciones de mantenimiento más comunes.



Documento reservado en conformidad con la ley; se prohíbe la reproducción o transmisión de datos a terceros sin explícita autorización de la empresa **OLIMPIA SPLENDID**.

Las máquinas están sujetas a actualizaciones y, por lo tanto, pueden presentar detalles diferentes a los representados en este manual, sin que esto afecte los textos contenidos en el mismo.

Lea atentamente el presente manual antes de realizar cualquier tipo de operación (instalación, mantenimiento, uso) y atégase escrupulosamente a lo indicado en cada uno de los capítulos.



LA EMPRESA CONSTRUCTORA NO ASUME NINGUNA RESPONSABILIDAD POR DAÑOS A PERSONAS O COSAS QUE DERIVEN DE LA INOBSERVANCIA DE LAS NORMAS CONTENIDAS EN EL PRESENTE MANUAL.

El fabricante se reserva el derecho a realizar modificaciones a sus modelos en cualquier momento, permaneciendo inalteradas las características esenciales descritas en el presente manual.

La instalación y el mantenimiento de equipos para la climatización como el presente podrían resultar peligrosos, ya que en su interior hay gas refrigerante presurizado y componentes eléctricos bajo tensión.



Por lo tanto, la instalación, la primera puesta en marcha y las sucesivas fases de mantenimiento deben ser realizadas exclusivamente por personal autorizado y cualificado.

Si las instalaciones son llevadas a cabo sin respetar las advertencias indicadas en el presente manual y la utilización no observa los límites de temperatura prescritos, caduca automáticamente la garantía.

El mantenimiento ordinario de los filtros y la limpieza general externa pueden ser realizadas por el usuario, ya que no comportan operaciones dificultosas o peligrosas.

Durante el montaje y el mantenimiento, es necesario observar las precauciones citadas en el presente manual y en las etiquetas aplicadas en los aparatos, además de adoptar todas las precauciones sugeridas por el sentido común y por las normas de seguridad vigentes en el lugar de instalación.



Es necesario usar siempre guantes y gafas de protección para realizar intervenciones en el lado del refrigerante de los aparatos.



Los climatizadores **NO DEBEN** ser instalados en ambientes con gases inflamables o explosivos, lugares muy húmedos (lavanderías, invernaderos, etc.) o locales en los que hay otras máquinas que representan una fuerte fuente de calor.



En caso de sustitución de componentes, utilice exclusivamente repuestos originales **OLIMPIA SPLENDID**.



¡IMPORTANTE!

Para prevenir todo riesgo de electrocución es indispensable desconectar el interruptor general antes de realizar conexiones eléctricas o cualquier operación de mantenimiento en los aparatos.



Comuníquese las presentes instrucciones a todo el personal involucrado en el transporte e instalación del aparato.



¡IMPORTANTE!

No libere el gas R-410A en la atmósfera: el R-410A es un gas "invernadero" fluorurado, identificado por el Protocolo de Kyoto, con un Potencial de Calentamiento Global (GWP)= 1975.



ELIMINACIÓN

Este símbolo en el producto o en el envase indica que el producto no debe ser considerado un residuo doméstico normal; por el contrario, debe ser llevado a un punto de recogida apropiado para el reciclaje de aparatos eléctricos y electrónicos.

Eliminando este producto en modo adecuado, se contribuye a evitar las potenciales consecuencias negativas para el ambiente y para la salud que derivarían de una eliminación inadecuada.

Otras informaciones sobre el reciclado de este producto las obtendrá en su ayuntamiento, en el ente que se encarga de la recogida de residuos o en el comercio donde ha adquirido el producto.

Esta norma es válida únicamente para los estados miembros de la UE.

1.3 ADVERTENCIA

El climatizador se debe utilizar exclusivamente para producir aire caliente o frío (a elección), con el único objetivo de hacer que la temperatura en el ambiente sea confortable.

El uso impropio de la maquinaria, con eventuales daños a personas, cosas o animales, exoneran a **OLIMPIA SPLENDID** de toda responsabilidad.

1.4 LISTA DE COMPONENTES SUMINISTRADOS CON LA MÁQUINA

El suministro incluye las partes indicadas en la tabla siguiente (Fig. 1). Antes de proceder al montaje, es oportuno verificar que estén al alcance de la mano.

- A - Banda aislante adhesiva
- B - Rejillas externas de entrada y salida de aire, con cadenas y kit de instalación de las rejillas (2)
- C - Brida interna (2)
- D - Hoja para tubos pared
- E - Kit tornillos y tacos de fijación
- F - Estribo de anclaje a la pared

- G - Manuales de uso y mantenimiento + garantía
- H - Mando a distancia
- I - Plantilla de papel para la realización de los orificios.

1.4.1 Almacenamiento

Almacene los embalajes en un ambiente cerrado y protegido de los agentes atmosféricos, aislados del suelo mediante travesaños o palés.



NO INVIERTA EL EMBALAJE.

1.4.2 Recepción y desembalaje

El embalaje, realizado por personal experto, está constituido por material idóneo.

Las unidades son entregadas completas y en perfectas condiciones; sin embargo, para verificar la calidad de los servicios de transporte, atégase a las siguientes advertencias:

- Al recibir el envío, verifique si el paquete está dañado; en caso positivo, retire la mercancía con reservas, produciendo pruebas fotográficas y describiendo los daños observados.
 - Verifique la presencia de cada uno de los componentes, remitiéndose a las listas de embalaje
 - Verifique que ninguno de los componentes haya sufrido daños durante el transporte; si así fuera, comunique los eventuales daños al transportista -mediante carta certificada con acuse de recibo- en el plazo de 3 días a partir de la recepción, presentando documentación fotográfica correspondiente.
- Envíe la misma información por fax también a **OLIMPIA SPLENDID**.
No se tomará en cuenta ninguna información sobre eventuales daños sufridos transcurridos 3 días desde la entrega.



Nota importante:

Conserve el embalaje al menos durante el período de garantía para eventuales envíos al centro de asistencia, en caso de requerirse alguna reparación.

Elimine los componentes del embalaje según las normas vigentes en materia de eliminación de residuos.

1.5 COMPONENTES DE LA UNIDAD (fig. 2)

Las unidades que componen el sistema de climatización son embaladas separadamente en embalajes de cartón.

Los embalajes pueden ser transportados manualmente en unidades individuales por dos personas, o bien cargados sobre una carretilla transportadora, apilados hasta un máximo de 3 embalajes.

- 1) Flap de salida aire
- 2) Rejilla de aspiración (delantera)
- 3) Consola de visualización de funciones y alarmas
- 4) Rejilla de aspiración de aire (trasera)
- 5) Filtros aire
- 6) Filtro purificador
- 7) Filtro de carbones activos
- 8) Protección inferior
- 9) Descarga de condensación
- 10) Descarga de condensación emergencia
- 11) Cable de alimentación

2

INSTALACIÓN

2.1 MODO DE INSTALACIÓN

Para obtener un buen resultado de la instalación y prestaciones de funcionamiento óptimas, observe atentamente lo indicado en el presente manual. La inobservancia de las normas indicadas puede causar disfunciones de los equipos y liberar a la empresa OLIMPIA SPLENDID de toda forma de garantía y de eventuales daños causados a personas, animales o cosas.



Es importante que la instalación eléctrica cumpla con las normas, respete los datos indicados en la ficha técnica y esté dotada de una buena toma de tierra.

2.1.1 Dimensiones y características del local en el cual se debe instalar el climatizador

Antes de instalar el acondicionador, es necesario calcular las cargas térmicas de verano y de invierno, en caso de modelos con bomba de calor, relativas al local a climatizar.

Cuanto más correcto sea este cálculo, mejor desempeñará su función el aparato.

Para realizar estos cálculos, es necesario remitirse directamente a las normas vigentes.

Para aplicaciones particularmente importantes, se aconseja dirigirse a estudios termodinámicos especializados.

De todos modos, es necesario tratar de limitar las cargas térmicas excesivas mediante las siguientes medidas: en los ventanales amplios expuestos al sol, es oportuno colocar cortinas internas o, mejor aún, protecciones externas (venecianas, verandas, películas reflectantes, etc.). El local acondicionado debe permanecer cerrado el mayor tiempo posible.

Evite encender faros halógenos de alto consumo u otros aparatos eléctricos que absorban mucha energía (hornos, planchas a vapor, placas de cocción, etc.).

2.2 ELECCIÓN DE LA POSICIÓN DE LA UNIDAD

Para obtener el máximo rendimiento y evitar averías o situaciones de peligro, la posición de la unidad debe cumplir los siguientes requisitos (Fig. 3):

- En caso de instalación baja en la pared, la distancia mínima entre el suelo y el borde inferior de la unidad debe ser de 100 mm.
- En caso de instalación alta en la pared, la distancia mínima desde el techo debe ser de 80 mm.
- La pared sobre la que se desea fijar la unidad interna debe ser robusta y apta para sostener el peso.
- Es necesario dejar alrededor de la unidad el espacio necesario para eventuales operaciones de mantenimiento.
- No debe haber obstáculos para la libre circulación del aire, tanto en la parte superior de aspiración (cortinas, plantas, muebles) como en la parte frontal de salida del aire; esto puede causar turbulencias que inhiben el correcto funcionamiento del aparato.



La posición de instalación se debe elegir en una pared que comunique con el exterior.



ADVERTENCIA: Una vez identificada la correcta posición para la instalación, según los criterios expuestos, se debe verificar que no haya estructuras o instalaciones que impidan la realización de los orificios necesarios para la instalación (vigas, pilares, tuberías hidráulicas, cables eléctricos, etc.).

Compruebe nuevamente que no haya obstáculos en el exterior para la libre circulación del aire de condensación a través de las perforaciones que se realizarán (plantas, follaje, celosías, persianas, rejas o rejillas demasiado cerradas, etc.).



ADVERTENCIAS (fig. 4):

- No instale el aparato debajo de cortinas.
- No rocíe agua u otros líquidos de ningún tipo sobre el aparato.
- No instale el aparato de tal modo que el flujo de aire esté dirigido directamente a las personas cercanas.
- Jamás fuerce la apertura de la aleta de salida de aire.
- No coloque sobre la rejilla de aspiración de aire botellas, latas, prendas de vestir, flores o cualquier otro objeto que pueda dañar los órganos internos u obstruir la rejilla (incluso parcialmente);
- No instale el aparato directamente sobre un electrodoméstico (televisor, radio, frigorífico, etc.) o sobre a una fuente de calor.

2.3 MONTAJE DE LA UNIDAD

2.3.1 Advertencia

La longitud máxima permitida para los tubos es de 1 m; los tubos deben ser lisos en su interior, con un diámetro de 202 mm, y no deben tener curvas.

Es necesario utilizar las rejillas suministradas en el equipamiento base o rejillas que con las mismas características.

2.3.2 Perforación de la pared

Para su correcto funcionamiento, la unidad requiere la realización de dos orificios en la pared, colocados tal como se indica en la plantilla de perforación; los orificios pueden ser de 162 mm o de 202 mm de diámetro. Para obtener las mejores prestaciones y el funcionamiento más silencioso, se sugiere utilizar el aparato con orificios de 202 mm.

Es posible instalar la unidad UNICO, en lugar de una unidad UNICO SKY o UNICO STAR, sin modificar las perforaciones preexistentes, excepto el pequeño orificio para la descarga de la condensación; en este caso, para no afectar las prestaciones, quite el aislante presente en la expulsión.

La perforación de la pared se debe realizar utilizando un equipo adecuado, que facilite el trabajo y evite daños y molestias excesivas al cliente. Los mejores instrumentos para abrir orificios de gran diámetro en las paredes son taladros especiales, con elevado par de torsión y velocidad de rotación regulable en función del diámetro del orificio a realizar.

Para evitar la difusión de elevadas cantidades de polvo y otros residuos en el ambiente, estos taladros se pueden combinar con sistemas de aspiración de polvo, compuestos esencialmente por una aspiradora conectada a un accesorio (tipo ventosa), que se debe colocar junto a la punta de perforación.

Para realizar la perforación, proceda en el modo siguiente:

Coloque la plantilla de perforación suministrada sobre la pared y fíjela en la posición correcta con cinta adhesiva, respetando las distancias mínimas indicadas al techo, al suelo y a las paredes laterales.

Con un taladro pequeño o un punzón, marque cuidadosamente el centro de los diferentes orificios a realizar, antes de realizar la perforación.

Con una punta perforadora con un diámetro mínimo de 162 mm, realice los orificios de entrada y salida del aire.



ADVERTENCIAS: Estos orificios se deben realizar con una ligera inclinación hacia abajo, para impedir eventuales retornos de agua desde los conductos (Fig. 5).

Una parte considerable del material retirado es expulsado hacia el exterior; por lo tanto, se debe verificar que al caer no golpee a personas u objetos situados debajo.

Para evitar en lo posible la rotura de la parte exterior del muro, es necesario proceder con mucho cuidado en la parte final de la perforación, reduciendo un poco la presión ejercida sobre el taladro o perforadora.

Realice los orificios de anclaje del estribo de fijación en la pared, utilizando como primera posibilidad los 4 orificios presentes en las extremidades del estribo, tal como se indica en la plantilla de perforación.

En el caso de que la pared fuera de menor consistencia, se aconseja utilizar un número más elevado de tacos de fijación, según el criterio del Instalador especialista.

Como se puede observar, la placa soporte ofrece múltiples posibilidades, tanto en el número de fijaciones como en la posición de las mismas. El mayor peso del aparato se encuentra a la derecha; por lo tanto, es necesario instalar una fijación más firme de ese lado. Los tacos suministrados tienen un diámetro de 10 mm.

De todas formas, puede aumentarse dicho diámetro si el Instalador lo considera oportuno, en función de las características de la pared.



ADVERTENCIA: El Fabricante no puede ser considerado responsable de eventuales errores de evaluación de la consistencia estructural del anclaje preparado por el instalador.

Por lo tanto, se recomienda prestar la máxima atención durante esta operación ya que, si no se realiza en forma correcta, puede provocar gravísimos daños a personas u objetos.

En caso de aparatos con bomba de calor para los que no se ha preparado una descarga de condensación empotrada en la pared (véase el párrafo 2.3.2), es necesario realizar un orificio pasante, en la posición indicada en la plantilla de perforación, para permitir el drenaje de la condensación.

2.3.3 Preparación de la descarga de condensación

En las máquinas con bomba de calor, es necesario conectar el tubo de descarga de condensación (suministrado) en el empalme correspondiente (Fig. 6, Ref. A), presente en la parte posterior de la máquina (quite el tapón B); una electroválvula garantiza el flujo de la condensación desde la cubeta interna, cuando se alcanza el nivel máximo. Las máquinas de sólo frío requieren la conexión del tubo de descarga de la condensación, si se prevé su funcionamiento con bajas temperaturas exteriores (inferiores a 23 °C). El drenaje se produce por gravedad. Por este motivo, es indispensable que la línea de descarga tenga una inclinación mínima de 3 % en todos los puntos. El tubo utilizado puede ser rígido o flexible, con un diámetro interno mínimo de 16 mm.

Si la línea desemboca en un sistema de alcantarillado, es necesario instalar un sifón antes de la entrada del tubo en la descarga principal. Este sifón debe estar a una distancia mínima de 300 mm de la boca del aparato (Fig. 6).



Si la línea de drenaje desembocara en algún recipiente (bidones u otros), es necesario **evitar que dicho recipiente esté herméticamente cerrado y sobre todo, que el tubo de drenaje quede sumergido en el agua** (véase al Fig. 7).

El orificio para el paso del tubo de condensación siempre debe tener una inclinación hacia el exterior (véase la Fig. 8).

La posición exacta en la que se debe colocar la boca del tubo con respecto a la máquina se indica en la plantilla de perforación.



ADVERTENCIA: en este caso, verifique que el agua expulsada no provoque daños o inconvenientes a personas o cosas. Durante el período invernal, esta agua podría causar la formación de placas de hielo en el suelo exterior.

Cuando se empalma la descarga de la condensación, preste la máxima atención para no estrangular el tubo de goma.

2.3.4 Montaje de los conductos de aire y de las rejillas externas

Una vez realizados los orificios, se debe introducir en ellos la hoja de plástico suministrada con el climatizador.

La hoja está preparada para orificios de 202 mm; en caso de orificios de 162 mm, es necesario cortar un borde de 130 mm en el lado largo.

La longitud de las hojas debe ser 65 mm menor que el espesor de la pared.

Enrolle la hoja e introdúzcala en el orificio (Fig. 9) **prestando atención a la línea de unión (Fig. 9, Ref. A), que siempre se debe colocar hacia arriba.**

El tubo se puede cortar con un cúter común (Fig. 9).

Para colocar las rejillas exteriores, proceda en el modo siguiente:

- Aplique la junta (Fig. 15, Ref. B) sobre la brida de pared (Fig. 15, Ref. A) haciéndola coincidir con el borde exterior de la misma, tal como se muestra en la figura.
- Fije las dos bridas con 2 tacos N.º 6, utilizando los dos orificios de fijación en posición horizontal.
- Introduzca la anilla pequeña del muelle (con vástago largo) en el perno del tapón (en ambos componentes) (Fig. 11).
- Introduzca los dos tapones (con muelle), desde la parte delantera de la rejilla externa, en los dos alojamientos de la misma; tire hasta el oír el clic (Fig. 12) y enganche las dos cadenas a la anilla grande del muelle.
- Aferre con una mano las dos cadenas unidas a la rejilla.
- Repliegue sobre sí mismas las rejillas externas, aferrándolas con la mano libre en la parte de plegado e introduciendo los dedos dentro de cada aleta (Fig. 13).
- Introduzca el brazo en el tubo hasta hacer sobresalir completamente la rejilla en el exterior.
- Deje abrir la rejilla, manteniendo los dedos dentro de las aletas.
- Gire la rejilla hasta que las aletas queden perfectamente horizontales y con la inclinación hacia abajo.
- Tire de la cadena, tensando el muelle, y enganche el anillo de la cadena al perno de la brida interna para el paso de los tubos (Fig. 14).
- Corte con un alicate los eslabones excedentes de las cadenas.



ADVERTENCIA: Utilice exclusivamente las rejillas suministradas o rejillas con las mismas características.

2.3.5 Preparación de los orificios en la máquina

La unidad sale de la fábrica preparada para el acoplamiento con tubos de 162 mm; para obtener las mejores prestaciones y el funcionamiento más silencioso, es necesario utilizar los orificios de 202 mm y configurar la unidad en el modo siguiente:

- Con un cúter, incida la perforación de la cubierta trasera y quite la parte de cobertura (Fig. 15, Ref. A), creando un orificio para el paso de aire de 202 mm de diámetro.

2.3.6 Colocación del aparato en el estribo

Después de controlar que el estribo de fijación está bien sujeto a la pared y que han sido realizadas las instalaciones para la conexión eléctrica y la descarga de condensación eventualmente requeridas, es posible enganchar el climatizador. Levántelo tomándolo por los lados de la base inferior (véase la Fig. 16).

Para facilitar la operación de enganche, incline ligeramente el aparato hacia usted.

Las operaciones de conexión eléctrica y de fijación de la descarga de aire de condensación, así como el desagüe, deben ser realizadas con el aparato ya colgado y separado de la pared mediante un taco de madera u otro objeto análogo (véase la Fig. 16).

Al final del trabajo de instalación, verifique con atención que no queden fisuras o ranuras detrás del respaldo del aparato. La junta aislante trasera debe ajustarse bien a la pared, sobre todo en las zonas de los conductos de entrada y salida del aire exterior.

2.3.7 Conexión eléctrica

El aparato está dotado de un cable de alimentación con clavija (conexión tipo Y). Si se utiliza una toma de corriente cercana al aparato, es suficiente conectar la clavija.



Antes de conectar el climatizador, verifique:

- que los valores de tensión y frecuencia de alimentación respeten lo especificado en los datos de placa del aparato;
- que la línea de alimentación esté dotada de una eficaz conexión a tierra y esté correctamente dimensionada para la absorción máxima del climatizador (sección mínima de los cables: 1,5 mm²);
- que el aparato esté alimentado exclusivamente con una toma compatible con la clavija suministrada.



ADVERTENCIA: La eventual sustitución del cable de alimentación debe ser realizada exclusivamente por el servicio de asistencia técnica Olimpia Splendid o por personal con cualificación similar.



ADVERTENCIA: En la red de alimentación del aparato debe estar previsto un adecuado dispositivo de desconexión omnipolar, en conformidad con las normas nacionales de instalación. De todos modos, es necesario verificar que la alimentación eléctrica esté dotada de una eficaz toma de tierra y de adecuadas protecciones contra sobrecargas y cortocircuitos (se recomienda el uso de un fusible retardado tipo 10 AT u otros dispositivos con funciones análogas).

Es posible realizar la conexión eléctrica mediante un cable empotrado en la pared, en la posición indicada en la plantilla de instalación (conexión recomendada para instalaciones del aparato en la parte alta de la pared).



ADVERTENCIA: Esta operación debe ser realizada exclusivamente por el instalador o por personal con cualificación similar, y en conformidad con las normas nacionales vigentes.



Para prevenir todo riesgo de electrocución, es indispensable desconectar el interruptor general antes de realizar conexiones eléctricas o cualquier operación de mantenimiento en los aparatos.

Para realizar la conexión eléctrica mediante un cable empotrado en la pared, proceda en la forma siguiente:

- extraer la cobertura inferior (a presión) (Fig. 17, Ref. A);
- extraer la cobertura superior (a presión) (Fig. 17, Ref. B);
- desenroscar los 6 tornillos que bloquean la cobertura frontal (Fig. 18, Ref. A);
- quitar la cobertura frontal (Fig. 19);
- quitar la tapa de la caja eléctrica (Fig. 19, Ref. A);
- desenroscar el abrazadera pasacables (Fig. 19, Ref. B);
- desenroscar los tornillos de bloqueo del cable en la caja de bornes (Fig. 19, Ref. C);
- quitar el cable presente;
- introducir un nuevo cable siguiendo la misma trayectoria;
- quitar el taco de madera de la parte trasera de la máquina;
- bloquear los tres polos del cable en la caja de bornes y apretar los tornillos (Fig. 19, Ref. C);
- bloquear el cable con el borne (Fig. 19, Ref. B);
- cerrar la protección de la tarjeta (Fig. 19, Ref. A);
- volver a montar el panel frontal de la máquina con los seis tornillos;
- colocar las dos coberturas (superior e inferior) a presión.



ADVERTENCIA: estas operaciones deben que ser realizadas con la máquina ya colocada sobre la placa soporte metálica fijada a la pared, por lo tanto, lea atentamente las siguientes instrucciones antes de terminar la conexión eléctrica.

2.4 CONFIGURACIÓN INSTALACIÓN ALTA/BAJA

La unidad puede ser instalada en la parte baja de la pared (adyacente al suelo) o en la parte alta (adyacente al techo). Para optimizar la distribución del aire y el confort ambiental, el chorro de aire puede ser modificado regulando la posición del flap de salida de aire.

La figura 20 muestra la máquina preparada para la instalación baja en la pared, con salida de aire de abajo hacia arriba; la misma configuración también se puede utilizar para instalar la unidad en la parte alta de la pared, con función de enfriamiento, aumentando el flujo de aire en el ambiente (efecto Coanda).

La figura 21 muestra la máquina preparada para la instalación alta en la pared, con salida de aire de arriba hacia abajo.



OPERACIÓN QUE SE REALIZA CON LA MÁQUINA APAGADA Y CON LA ALIMENTACIÓN ELÉCTRICA DESCONECTADA.

MODIFICACIÓN DEL FLAP DE SALIDA DE AIRE DE PARED BAJA A PARED ALTA

- Abra delicadamente el deflector de salida de aire
- Desenganche el flap de sus enganches (laterales y centrales) en los deflectores (Fig. 20).
- Extraiga el perno (Fig. 20, Ref. A).
- Gire el flap 180° (Fig. 20).
- Introduzca el perno (Fig. 21, Ref. A) en el lado derecho del flap.
- Coloque el flap en la máquina introduciendo el perno (Fig. 21, Ref. B) en el orificio superior, presente en la parte derecha de la abertura (Fig. 21, Ref. C), y el orificio izquierdo del flap en el perno superior, presente en la parte izquierda de la abertura (Fig. 21, Ref. D).

MODIFICACIÓN DEL FLAP DE SALIDA DE AIRE DE PARED ALTA A PARED BAJA

- Abra delicadamente el deflector de salida de aire
- Desenganche el flap de sus enganches (laterales y centrales) en los deflectores (Fig. 20).
- Extraiga el perno (Fig. 20, Ref. A).
- Gire el flap 180° (Fig. 20).
- Introduzca el perno (Fig. 21, Ref. A) en el lado derecho del flap.
- Coloque el flap en la máquina introduciendo el perno (Fig. 21, Ref. B) en el orificio inferior, presente en la parte derecha de la abertura (Fig. 21, Ref. C), y el orificio izquierda del flap en el perno inferior, presente en la parte izquierda de la abertura (Fig. 21, Ref. D).

Después de realizar las operaciones mecánicas para el cambio de posición del deflector de salida aire, es necesario configurar la electrónica de control de la máquina siguiendo las instrucciones descritas en el párrafo "Pruebas de funcionamiento y diagnóstico de eventuales anomalías".



IMPORTANTE: PARA UN CORRECTO FUNCIONAMIENTO DEL APARATO, A CADA MODIFICACIÓN DE LA CONFIGURACIÓN DEL DEFLECTOR DE SALIDA DE AIRE DEBE SEGUIR LA CORRESPONDIENTE REGULACIÓN DEL CONTROL ELECTRÓNICO.

2.5 PRUEBAS DE FUNCIONAMIENTO Y DIAGNÓSTICO DE ANOMALÍAS

El climatizador puede realizar un breve ciclo de autodiagnóstico para verificar el correcto funcionamiento de los componentes internos, durante el cual es posible configurar el control electrónico en función de la instalación del aparato en la parte alta (en el techo) o baja (en el suelo) de la pared.

Para activar la función de autodiagnóstico, realice las siguientes operaciones:

- Alimente el aparato conectando la clavija o accionando el seccionador de la instalación.
- Verifique que la máquina esté en stand-by (ningún led encendido en la consola).
- Utilizando un objeto puntiagudo, pulse durante al menos 10 segundos el microbotón situado debajo del orificio situado a la izquierda de la consola (Fig. 22, Ref. H). La emisión de una señal acústica indica la activación de la función de autodiagnóstico.

En la consola se visualiza durante algunos instantes la actual configuración de la máquina, según el siguiente esquema:

LED A (rojo) encendido: aparato dotado de función bomba de calor;

LED B (verde) encendido: instalación en la parte baja de la pared (en el suelo; regulación de fábrica);

LED C (anaranjado) encendido: instalación en la parte alta de la pared (en el techo);

LED D (verde) encendido: función de restablecimiento de las regulaciones después de un apagón activa (regulación de fábrica).

A continuación, todos los leds en la consola comienzan a parpadear simultáneamente durante 10 segundos. Durante esta fase, accionando el microbotón (Fig. 22, Ref. H) es posible modificar la regulación visualizada previamente, correspondiente al tipo de instalación del aparato.

NOTA: La configuración del control electrónico para instalación en la parte alta de la pared determina la corrección automática de la temperatura ambiente detectada (equivalente a 3 °C).

La función de autodiagnóstico activa el aparato en modo calentamiento (si está dotado de función bomba de calor) durante aproximadamente 2 minutos y, a continuación, en modo enfriamiento, durante otros 2 minutos.

Es posible interrumpir la función antes de tiempo, enviando un mando de apagado con el control remoto.

Si el climatizador se bloquea con indicación de alarma (según la tabla siguiente), comuníquese al centro de asistencia los leds que parpadean para facilitar la intervención (Fig. 22).

DESCRIPCIÓN	LED D VERDE	LED C AMARILLO	LED B VERDE	LED A ROJO
Sobretensión intercambiador interno (HTI)	OFF	OFF	ON *	OFF
Sobretensión intercambiador externo (HTE)	OFF	OFF	ON *	ON *
Avería sonda temperatura externa (cortocircuito) (TFS7)	OFF	ON *	OFF	OFF
Avería sonda temperatura externa (circuito abierto) (TFS8)		OFF	OFF	OFF *
ON		*		*
Disfunción ventilador interno (SV)	OFF	ON *	OFF *	ON
Temperatura intercambiador insuficiente (CF/RL)	OFF	ON *	ON *	OFF *
Nivel máximo agua condensación (OF)	OFF *	ON	ON	ON
Parámetros EEprom no válidos (CKS)	ON *	OFF	OFF *	OFF
Avería sonda temperatura ambiente (cortocircuito) (TFS1)	*	ON	OFF *	ON *
OFF	*	*		
Avería sonda temperatura ambiente (circuito abierto) (TFS2)	ON *	OFF *	ON	ON *
Avería sonda temperatura intercambiador interno (cortocircuito) (TFS3)	ON *	ON *	OFF *	OFF
Avería sonda temperatura intercambiador interno (circuito abierto) (TFS4)	ON *	ON *	OFF *	ON *
Avería sonda temperatura intercambiador externo (cortocircuito) (TFS5)	ON	ON	ON	OFF
Avería sonda temperatura intercambiador externo (circuito abierto) (TFS6)	ON	ON	ON	ON

* : Intermitente



ADVERTENCIAS INDICADAS DURANTE EL FUNCIONAMIENTO NORMAL, QUE NO SE DEBEN INTERPRETAR COMO ANOMALÍAS.

Led A: indica la posible necesidad de limpieza del filtro.

Después de esta operación, el led debe ser apagado manualmente, tal como se describe en el párrafo 2.6.1.

Led B encendido fijo: indicación de alta temperatura batería.

Led A + led C intermitentes: funcionamiento continuo bomba.

2.5.1 Evacuación del agua de condensación en caso de emergencia

Si existen anomalías en el sistema de eliminación del agua de condensación, el acondicionador se detiene y señala, con el encendido intermitente del segundo y tercer indicador luminoso, contando desde la izquierda (naranja, verde y rojo), el estado de alarma. Para hacer funcionar el aparato hasta la llegada del Servicio de asistencia técnica, se puede evacuar el agua acumulada con unas simples operaciones:

- Quite la cobertura inferior (Fig. 23, Ref. A).
- Quite el tapón (Fig. 23, Ref. B), después de colocar en la posición correcta un recipiente de capacidad adecuada (al menos cinco litros) para recoger el agua (véase la Fig. 23).
- Una vez resuelta la avería, el centro de asistencia cerrará el conducto de evacuación.

2.6 MANTENIMIENTO PERIÓDICO

Este climatizador ha sido proyectado con el objetivo de reducir al mínimo las operaciones de mantenimiento ordinario.

En efecto, éstas se reducen exclusivamente a las siguientes operaciones de limpieza:

- Limpieza o lavado del filtro de aire ambiente cada dos semanas o cada vez que se ilumina el correspondiente led rojo (operación realizable por el usuario; véase el manual de uso).
- Limpieza de la batería de condensación y del sistema de gestión de la condensación. Estas operaciones deben ser realizadas periódicamente por personal técnico competente; su frecuencia depende del lugar de instalación y de la intensidad de uso. En función de la cantidad de suciedad, es posible realizar una limpieza en seco (soplando con un compresor la batería y la cubeta, y limpiando con un cepillo suave las aletas, sin deformarlas) o una limpieza más profunda, mediante un lavado con detergentes específicos.

Antes de dejar la obra, recoja los embalajes y elimine con un paño húmedo toda huella de suciedad que se haya depositado sobre el aparato durante el montaje (Fig. 24).

Estas operaciones no son indispensables, pero dan un toque de calidad a la imagen profesional de quien ha instalado el aparato.

Para evitar inútiles llamadas por parte del Usuario, antes de dejar la obra se aconseja al Instalador:

- ilustrar los contenidos del Manual de Instrucciones del Usuario;
- ilustrar las formas en las que se debe realizar la limpieza del filtro;
- aclarar cuándo y cómo contactar con el Servicio de Asistencia.

2.6.1 Limpieza del filtro de aire



OPERACIÓN QUE SE REALIZA CON LA MÁQUINA APAGADA Y CON LA ALIMENTACIÓN ELÉCTRICA DESCONECTADA.

Para garantizar una eficaz filtración del aire interior y un buen funcionamiento del acondicionador, es indispensable limpiar periódicamente el filtro de aire.

El filtro de aire se encuentra en la parte superior del aparato.

Extracción del filtro:

- Desenganche y gire manualmente la rejilla delantera de aspiración de aire, tal como se indica en la Fig. 25.
- Levante la parte frontal del filtro (Fig. 25, Ref. A).
- Tire ligeramente hacia sí para extraer el borde de la rejilla superior (Fig. 25, Ref. B).
- Quite del grupo filtro (Fig. 26, Ref. A) los dos filtros suplementarios: filtro purificador, de color verde (Ref. B), y filtro de carbones activos, de color negro (Ref. C).
- Lave y seque perfectamente todos los filtros.
- Coloque el filtro de carbones activos, de color negro (Fig. 26, Ref. C), en el grupo filtro (Fig. 26, Ref. A), bloqueándolo con las lengüetas correspondientes (Fig. 26, Ref. D).
- Coloque el filtro purificador, de color verde (Fig. 26, Ref. B), en el primer perno presente en el grupo filtro (Fig. 26, Ref. E); tire ligeramente y bloquéelo en los otros dos pernos presentes (Fig. 26, Ref. F).
- Coloque el grupo filtros introduciendo dentro de la rejilla (Fig. 27, Ref. A) el borde posterior (Fig. 27, Ref. B).
- Baje el borde delantero (Fig. 27, Ref. C) sobre la máquina.
- Cierre y enganche la rejilla de aspiración de aire delantera.

Para desactivar el led A (si está encendido), una vez conectada la alimentación y activado el aparato, utilizando un objeto puntiagudo, pulse durante un breve instante el microbotón situado en la consola indicadora (Fig. 22, Ref. H). De este modo se restablece la indicación correspondiente a la necesidad de limpiar el filtro.

3

USO Y MANTENIMIENTO (parte usuario)

3.1 ADVERTENCIAS



La instalación y la conexión eléctrica del aparato deben ser realizadas por personal especializado, dotado de los requisitos previstos por la ley. Las instrucciones para la instalación están contenidas en el párrafo correspondiente del presente manual.



Ningún objeto u obstáculo estructural o decorativo (muebles, cortinas, plantas, follaje, persianas, etc.) deberá obstruir, bajo ningún concepto, el flujo normal de aire interior en las rejillas de aspiración o impulsión, o el de aire exterior de condensación, en las tomas practicadas en la pared exterior.



No se apoye ni se sienta sobre la carcasa del acondicionador, para evitar graves daños a las partes exteriores.



No mueva manualmente la aleta horizontal de salida de aire. Para llevar a cabo esta operación de manera automática, utilice siempre el mando a distancia.



En caso de pérdidas de agua de condensación en el aparato, es necesario apagarlo inmediatamente y quitar la alimentación eléctrica, comprobando la causa de las mismas. Si no puede corregirlas fácilmente, llame al Servicio de Asistencia Técnica.



Durante el funcionamiento de calefacción, el acondicionador elimina periódicamente el hielo que se podría formar sobre la batería externa. En esta situación (descongelación), la máquina sigue funcionando pero no suministra aire caliente al local. La duración de esta fase puede ser de 3 a 10 minutos como máximo.



El aparato no debe ser instalado en locales en los que haya o se produzcan gases explosivos, o con condiciones de humedad y temperatura fuera de los límites máximos definidos en el Manual de Instalación.



Limpie periódicamente el filtro de aire, tal como se describe en el párrafo correspondiente.

3.1.1 Descripción de la consola de visualización (Fig. 22)

- G) Área transparente de recepción de la señal del mando a distancia.
- LED D) Led verde de máquina en funcionamiento (apagado cuando la máquina está en stand-by).
- LED C) Led amarillo que indica la activación de la programación de encendido y/o apagado.
- LED B) Led verde de encendido del compresor refrigerador.
- LED A) Led rojo que indica la eventual necesidad de realizar la limpieza del filtro de aire.
- H) Microbotón de servicio (RESET).

3.2 GESTIÓN DEL APARATO CON EL MANDO A DISTANCIA

3.2.1 Mando a distancia



El Mando a distancia suministrado con el aparato ha sido estudiado y diseñado para dotarle de una gran solidez y proporcionarle la máxima funcionalidad.

Sin embargo, debe ser utilizado teniendo en cuenta algunas precauciones.

- **No lo exponga a la lluvia, no vierta líquidos sobre el teclado ni lo deje caer al agua.**
- **Evite los golpes fuertes y no lo deje caer sobre superficies duras.**
- **No lo deje expuesto a los rayos solares.**
- **NO interponga obstáculos entre el mando a distancia y el acondicionador cuando se está enviando alguna orden de funcionamiento.**

También se recuerda que:

- Se podrían producir algunas interferencias cuando en la misma habitación o ambiente se utilizan otros aparatos dotados de mando a distancia: TV, radios, equipos de audio, etc.
- También las lámparas electrónicas y fluorescentes pueden interferir en la comunicación entre el mando a distancia y el aparato,
- En caso de inutilización prolongada del mando a distancia, se recomienda extraer las baterías.

3.2.2 Colocación de las baterías

Para el control remoto se deben utilizar exclusivamente 2 baterías secas LR03 de 1,5 V (no incluidas en el suministro). Las baterías agotadas deben ser eliminadas solamente en los correspondiente puntos de recogida previstos por las autoridades locales para este tipo de residuos.



Ambas baterías deben ser sustituidas a la vez.

Para colocar las baterías, abra la tapa a presión que se encuentra en la parte posterior del mando a distancia. Las baterías se deben colocar respetando estrictamente la polaridad indicada en el fondo del compartimiento. Una vez colocadas las baterías, cierre la tapa a presión.

3.3 MANDO A DISTANCIA

El mando a distancia es el elemento de unión entre el Usuario y el acondicionador. Por lo tanto, es particularmente importante conocer perfectamente su composición, para poder disfrutar de todas las funciones que nos ofrece el aparato.



Si no se indica lo contrario, todas las referencias señaladas en los párrafos siguientes se remiten a la figura 29 de la Pág. 8.

3.3.1 Descripción del mando a distancia

Botones (Fig. 29): se utilizan para acceder y regular las funciones de la máquina.

- T1 Activación/desactivación (stand-by)
- T2 Botón Bienestar (automático)
- T3 Botón bienestar nocturno
- T4 Selector modo de funcionamiento
- T5 Selector de la velocidad del ventilador
- T6 Selector de programación horaria
- T7 Selector de aumento (+) o disminución (-) de la temperatura/del horario programado
- T8 Botón de activación del sistema de recambio de aire FREE COOLING (no disponible en este modelo)
- T9 Activación/desactivación de la rejilla móvil de impulsión de aire
- T10 Botón de reset del mando
- T11 Botón de activación/desactivación de la programación de funcionamiento

Display (Fig. 29): visualiza el estado de funcionamiento, así como los valores de las regulaciones que se están realizando.

- D1 Indicación de la velocidad del ventilador o de su modo de funcionamiento automático (AUTO)
- D2 Calefacción
- D3 Refrigeración
- D4 Deshumidificación solamente
- D5 Activación recambio de aire (no disponible en este modelo)
- D6 Activación del funcionamiento nocturno
- D7 Activación del funcionamiento automático
- D8 Activación del primer programa de funcionamiento
- D9 Activación del segundo programa de funcionamiento
- D10 Indicación de la temperatura (termómetro) o de horas y minutos (H/M)

El mando a distancia también posee una tapa corredera que se puede colocar para permitir el acceso sólo a los botones de activación/desactivación, Funcionamiento automático y funcionamiento nocturno.

3.3.2 Encendido general y gestión de funcionamiento

Para poder controlar el aparato con el control remoto, es necesario accionar previamente el interruptor general instalado en la línea eléctrica de alimentación (sobre cuya posición puede ser más preciso el técnico que ha instalado el aparato) o introducir la clavija del aparato en la toma de alimentación.

La máquina está dotada de un interruptor de alimentación (Fig. 28, Ref. A), situado debajo de la protección inferior (Fig. 28, Ref. B); para funcionar, debe estar en posición "I".

Una vez realizadas las operaciones descritas, se podrá controlar la instalación con el mando a distancia.

Para transmitir los mandos hacia la unidad interna, es necesario dirigir la parte delantera del mando a distancia hacia la consola de la unidad interna.

La recepción de la señal emitida se confirma mediante la emisión de una señal acústica.

La distancia máxima a la que puede emitirse una orden con el mando a distancia es de aproximadamente 8 metros del equipo.

3.3.3 Encendido/apagado del aparato

Con el botón T1 es posible apagar (stand-by) o encender la instalación.

El sistema de control del aparato está dotado de memoria, por lo que los parámetros programados no se perderán al apagar el equipo. El botón en cuestión sirve para el encendido y apagado diario del aparato, durante la época de utilización.



En caso de parada prolongada del aparato, desactívalo accionando el interruptor general o desenchufando la clavija de la toma de corriente.

3.3.4 Botón Bienestar (funcionamiento automático)

Pulsando el botón T2, el aparato se programa automáticamente para obtener un confort ideal en el ambiente climatizado. En función de la temperatura interna del ambiente, el climatizador regula automáticamente el modo de funcionamiento (enfriamiento, ventilación o, si está previsto, calentamiento), la temperatura del aparato y la velocidad de ventilación.

3.3.5 Funcionamiento de enfriamiento

En este modo de funcionamiento, el aparato deshumidifica y enfría el ambiente.

Se activa pulsando el botón T4 (*Selector de modo de funcionamiento*) hasta que en el display aparece el ideograma que representa el cristal de hielo D3.

En este modo de funcionamiento es posible regular la temperatura deseada y la velocidad del ventilador.

Después de un máximo de tres minutos desde la activación de este modo de funcionamiento, el compresor se enciende y el aparato comienza a distribuir aire frío.

La puesta en marcha del compresor es indicada por el encendido del correspondiente led B verde (Fig. 22), presente en la consola.

3.3.6 Funcionamiento sólo de deshumidificación

En este modo de funcionamiento el aparato deshumidifica el ambiente. Por lo tanto, la activación de esta función resulta particularmente útil durante las estaciones intermedias, o en esos días de lluvia en que la temperatura es agradable pero la excesiva humedad provoca incomodidad.

En este modo se ignora tanto la regulación de la temperatura ambiente como la regulación de la velocidad del ventilador, que siempre es mínima.

Por lo tanto, desaparece del display toda indicación de temperatura y de velocidad del ventilador.

Este modo de funcionamiento se activa pulsando el botón T4 (*Selector de modo de funcionamiento*) hasta que en el display aparecen los ideogramas que representan la gota D4 y la ventilación automática D1.

En Deshumidificación, es normal que el aparato funcione de manera intermitente.

3.3.7 Funcionamiento sólo de ventilación

En este modo de funcionamiento el aparato no ejerce ninguna acción sobre la temperatura ni sobre la humedad del aire en el ambiente.

Este modo de funcionamiento se activa pulsando el botón T4 (*Selector de modo de funcionamiento*) hasta que en el display aparece sólo el ideograma que representa el ventilador D1.

También puede utilizarse para elegir la velocidad del ventilador (véase el párrafo 3.3.10).

3.3.8 Funcionamiento de calentamiento (sólo modelos con bomba de calor)

Esta función servirá para calentar el ambiente, siempre que el Acondicionador disponga del Sistema Bomba de Calor (HP).

Se activa pulsando el botón T4 (*Selector de modo de funcionamiento*) hasta que en el display aparece el ideograma que representa el sol D2.

En este modo de funcionamiento es posible regular la temperatura deseada y la velocidad del ventilador. Después de un máximo de tres minutos desde la activación de este modo de funcionamiento, el compresor se enciende y el aparato comienza a producir calor. El encendido del compresor está indicado por la iluminación del led verde presente en la consola.



ADVERTENCIAS: Periódicamente el aparato realiza una descongelación de la batería. Durante esta fase, el climatizador no envía aire caliente al ambiente, aunque permanecen encendidos todos los órganos internos, excepto el ventilador de aire ambiente. Cuando las temperaturas exteriores son bajas, se puede verificar un retraso en el paso de la velocidad mínima a la media o a la máxima, desde el momento en que se envía la señal con el mando a distancia.

Un retraso análogo se puede verificar para la activación de la oscilación del deflector móvil.

3.3.9 Control de la dirección del flujo de aire

Pulsando el botón T9 es posible activar/desactivar la oscilación continua del deflector móvil de salida de aire. Cuando la oscilación continua está activada, una ulterior presión del botón T9 bloquea el deflector para obtener la dirección vertical deseada para el flujo de aire.



IMPORTANTE: El movimiento del deflector móvil jamás se debe forzar manualmente.

3.3.10 Control de la velocidad del ventilador

El control de la velocidad del ventilador se realiza con el botón T5. Pulsando varias veces este botón, la velocidad cambia en la siguiente secuencia: baja, media, alta y automática.

Cuanto mayor sea la velocidad programada, mayor será el rendimiento del aparato, pero también mayor su intensidad acústica. Regulando el modo automático, el microprocesador a bordo regula automáticamente la velocidad, manteniéndola más alta cuanto mayor es la diferencia entre la temperatura detectada en el ambiente y la temperatura regulada.

La velocidad se reduce automáticamente a medida que la temperatura ambiente se acerca a la temperatura programada.

En modo deshumidificación no es posible controlar la velocidad, ya que el aparato funciona solamente a baja velocidad.

3.3.11 Botón Bienestar Nocturno

La activación del botón T3 (*Bienestar Nocturno*) permite obtener múltiples resultados; más precisamente:

- aumento gradual de la temperatura regulada para el enfriamiento;
- disminución gradual de la temperatura regulada para el calentamiento (sólo modelos HP);
- reducción del nivel sonoro del aparato;
- ahorro del consumo nocturno de energía eléctrica.

Para activar el botón *Bienestar Nocturno* es necesario pulsar el botón T3, después de seleccionar el modo de funcionamiento deseado con el botón T4 y de regular la temperatura deseada con el botón T7.

Idealmente, la activación del botón *Bienestar Nocturno* debería ser realizada inmediatamente antes de dormirse.

En modo de enfriamiento, la temperatura regulada se mantiene durante una hora después de la activación del botón *Bienestar nocturno*. En las dos horas siguientes, la regulación aumenta gradualmente, mientras que el funcionamiento del ventilador se regula a baja velocidad. Transcurrida la segunda hora, las regulaciones de la temperatura y del ventilador no vuelven a modificarse. En modo de calefacción, la temperatura seleccionada se mantiene durante una hora después de la activación del botón *Bienestar Nocturno*.

En las dos horas siguientes, la regulación se reduce gradualmente, mientras que el funcionamiento del ventilador se regula a baja velocidad.

Transcurrida la segunda hora, las regulaciones de la temperatura y del ventilador no vuelven a modificarse.

El botón *Bienestar Nocturno* no está a disposición para el funcionamiento exclusivo ni en deshumidificación ni en ventilación.

El botón *Bienestar Nocturno* puede ser excluido en cualquier momento (preferiblemente al despertarse), pulsando otra vez el botón T3.

En este momento se restablecen las programaciones de temperatura y velocidad del ventilador que habían sido introducidas antes de la activación de dicha función.

3.3.12 Regulación de los programas de funcionamiento

La lógica de funcionamiento del acondicionador pone a disposición del Usuario la posibilidad de aprovechar dos programas diferentes de trabajo, gracias a los cuales el aparato puede ser encendido y apagado (o viceversa) en cualquier horario deseado: por ejemplo, se lo puede activar poco antes del regreso previsto a la casa u oficina, para encontrar el ambiente a la temperatura elegida. Si se desea aprovechar estas funciones, es necesario introducir la hora exacta y los programas de funcionamiento en los horarios deseados.

3.3.13 Regulación del horario exacto

Para regular la hora exacta proceda en el modo siguiente:

- a) Pulse el botón T6 (*Regulación del horario y de los programas*) las veces necesarias hasta que en el display aparezca la indicación de las horas **H** (D10).
- b) Con el botón basculante T7, aumente o disminuya la indicación de la hora que aparece en el display, hasta que corresponda a la hora exacta.
- c) Pulse una vez más el botón T6, de tal modo que en el display aparezca la indicación de los minutos **M** (D10).
- d) Con el botón basculante T7, aumente o disminuya la indicación de los minutos que aparece en el display, hasta que corresponda a los minutos exactos.

3.3.14 Regulación de los horarios del 1° y del 2° programa de funcionamiento (PROGR. 1 y PROGR. 2)

Para programar los horarios de encendido y apagado proceda en el modo siguiente:

- a) Pulse el botón T6 (*Regulación del horario y de los programas*) las veces necesarias hasta que en el display aparezca la indicación **1** (Horario de activación 1° programa).
- b) Con el botón basculante T7, aumente o disminuya la indicación del horario de activación del aparato con el 1° programa. Cada vez que se pulsa un extremo del botón basculante, la indicación del horario aumenta o disminuye 30 minutos.
- c) Pulse una vez más el botón T6 (*Regulación del horario y de los programas*) para hacer aparecer en el display la indicación **1** (Horario de desactivación 1° programa).
- d) Con el botón basculante T7, aumente o disminuya la indicación del horario de desactivación del aparato con el 1° programa. Cada vez que se pulsa una extremidad del botón basculante, la indicación del horario aumenta o disminuye 30 minutos.
- e) Pulse una vez más el botón T6 (*Regulación del horario y de los programas*) para hacer aparecer en el display la indicación **2** (Horario de activación 2° programa).
- f) Con el botón basculante T7, aumente o disminuya la indicación del horario de activación del aparato con el 2° programa. Cada vez que se pulsa un extremo del botón basculante, la indicación del horario aumenta o disminuye 30 minutos.
- g) Pulse una vez más el botón T6 (*Regulación del horario y de los programas*) para hacer aparecer en el display la indicación **2** (Horario de desactivación 2° programa).
- h) Con el botón basculante T7, aumente o disminuya la indicación del horario de desactivación del aparato con el 2° programa. Cada vez que se pulsa una extremidad del botón basculante, la indicación del horario aumenta o disminuye 30 minutos.
- i) Para volver al modo de funcionamiento normal, es suficiente pulsar el botón T6 las veces necesarias para que desaparezcan del display las indicaciones correspondientes.

3.3.15 Activación y desactivación de los programas de funcionamiento

Una vez introducidos los programas de funcionamiento en el mando a distancia, pueden ser activados o no, de manera voluntaria. La activación puede realizarse para a uno de los dos programas o para ambos.

En particular, cada vez que se pulsa el botón T11 (*Activación de los programas*), la situación cambia en el modo siguiente:

Activación sólo del 1º Programa.

Activación sólo del 2º Programa.

Activación del 1º y del 2º Programa.

Desactivación de ambos programas.

3.3.16 Restablecimiento de todas las funciones del mando a distancia

Pulsando el botón T10 se restablecen todas las regulaciones del mando a distancia.

De este modo, se anulan todas las regulaciones horarias del temporizador y el control remoto restablece todas las regulaciones de fábrica.

Además, pulsando el botón T10, todos los símbolos indicados en la Fig. 29 aparecen en el display, lo que permite verificar su integridad.

3.3.17 Gestión del aparato en caso de no disponibilidad del mando a distancia

En caso de extravío o avería del control remoto o de agotamiento de las baterías, el aparato puede funcionar solamente en modo automático, pulsando con un objeto puntiagudo el microinterruptor situado debajo del orificio que se encuentra en la consola.

Para apagar el acondicionador, pulse nuevamente el microinterruptor.

Para restablecer el funcionamiento normal del mando a distancia, es necesario enviar un mando cualquiera con el mismo, una vez que está disponible.

3.4 CONSEJOS PARA EL AHORRO ENERGÉTICO

- Mantenga los filtros constantemente limpios (véase el capítulo de mantenimiento y limpieza).
- Mantenga cerradas las puertas y ventanas de los ambientes que deben ser acondicionados.
- Evite que los rayos solares penetren libremente en el ambiente (se aconseja el uso de cortinas, bajar las persianas o cerrar los postigos).
- No obstruya las vías de flujo de aire de las unidades (de entrada y salida); esto, además de reducir el rendimiento de la instalación, perjudica su correcto funcionamiento y puede causar averías irreparables en las unidades.

3.5 DIAGNÓSTICO DE LOS PROBLEMAS

Para el Usuario es sumamente importante saber distinguir eventuales inconvenientes o anomalías operativas, del comportamiento normal del aparato durante su funcionamiento. Los inconvenientes más comunes, además, se pueden resolver fácilmente mediante simples operaciones realizadas por el propio Usuario (véase el párrafo "Anomalías y soluciones"); para todas las demás anomalías es necesario contactar con el Servicio de Asistencia Olimpia Splendid.



ADVERTENCIA: Se recuerda que cualquier intento de reparación realizado por personal no autorizado provoca la caducidad inmediata de toda forma de garantía.

3.5.1 Aspectos operativos que no deben ser interpretados como problemas

- El compresor no vuelve a ponerse en marcha, antes de que haya transcurrido un cierto período de tiempo: tres minutos aproximadamente desde la orden de encendido, si ha habido una parada anterior.
En la lógica de funcionamiento del aparato está previsto un retraso entre la parada y el reencendido del compresor, para proteger a este último de encendidos demasiado frecuentes.
- Durante el funcionamiento en calentamiento de los aparatos con función bomba de calor, la distribución de aire caliente puede tardar unos minutos después del encendido del compresor.
Si el ventilador se encendiese simultáneamente al compresor, dado que en los primeros minutos el aparato aún no funciona en régimen, se introduciría en el ambiente aire excesivamente frío (que podría causar molestias a los ocupantes).

3.5.2 Anomalías y soluciones



En caso de disfunción de la instalación, realice los controles indicados en la tabla siguiente. Si el problema no se resuelve con los controles sugeridos, contacte con un servicio de asistencia técnica autorizado.

ANOMALÍAS	CAUSAS POSIBLES	SOLUCIONES
El aparato no se enciende.	<ul style="list-style-type: none"> Ausencia de alimentación eléctrica. El interruptor de alimentación está en posición "0" Se han agotado las baterías del mando a distancia. 	<ul style="list-style-type: none"> Verifique la presencia de tensión en la red (por ejemplo, encendiendo una bombilla). Verifique que el interruptor general esté cerrado y que no se haya quemado un fusible (en tal caso, sustituya el fusible). Si en lugar del interruptor general hay un interruptor magnetotérmico, verifique que este último no se haya activado (en caso afirmativo, reármelo). Si el problema se repite inmediatamente, consulte al Servicio de Asistencia y no intente hacer funcionar el aparato. Ponga el interruptor de alimentación en posición "1" (Fig. 28, Ref. A). Si las baterías están descargadas, no se visualizan las indicaciones en el display y no se produce el sonido de confirmación del aparato cuando se intenta enviar un mando cualquiera. En tal caso, sustituya las baterías.
El aparato no enfría/no calienta lo suficiente.	<ul style="list-style-type: none"> La temperatura regulada en el mando a distancia es demasiado alta o demasiado baja (en caso de aparato con bomba de calor). El filtro de la aire se ha atascado antes del encendido del correspondiente piloto de limpieza. Existen obstáculos para el flujo de aire dentro o fuera. Ha aumentado la carga termo-frigorífica (debido, por ejemplo, a la apertura de puertas o ventanas o a la colocación en el ambiente de aparatos que liberan una gran cantidad de calor); 	<ul style="list-style-type: none"> Verifique y, si es necesario, rectifique la regulación de la temperatura en el mando a distancia. Controle el filtro de aire y, si es necesario, límpielo. Quite todo aquello que pueda obstaculizar el flujo de aire.

3.5.3 Datos técnicos

Para los datos técnicos enumerados a continuación, consulte la placa de datos aplicada en el producto

- Tensión de alimentación
- Potencia absorbida máxima
- Corriente absorbida máxima
- Potencia refrigerante
- Gas refrigerante
- Grado de protección de las cubiertas
- Máxima presión de funcionamiento

Dimensiones (LxAxP) mm 902x516x229
Peso (sin embalaje) kg 40

CONDICIONES LÍMITE DE FUNCIONAMIENTO	Temp. ambiente interior	Temp. ambiente exterior
Temperaturas máximas de funcionamiento en modo refrigeración	DB 35°C - WB 24°C	DB 43°C - WB 32°C
Temperaturas mínimas de funcionamiento en modo refrigeración	DB 18°C	DB -10°C
Temperaturas máximas de funcionamiento en calentamiento	DB 27°C	DB 24°C - WB 18°C
Temperaturas mínimas de funcionamiento en calentamiento	-	DB -15°C



www.olimpiasplendid.it
info@olimpiasplendid.it

I dati tecnici e le caratteristiche estetiche dei prodotti possono subire cambiamenti. Olimpia Splendid si riserva di modificarli in ogni momento senza preavviso.