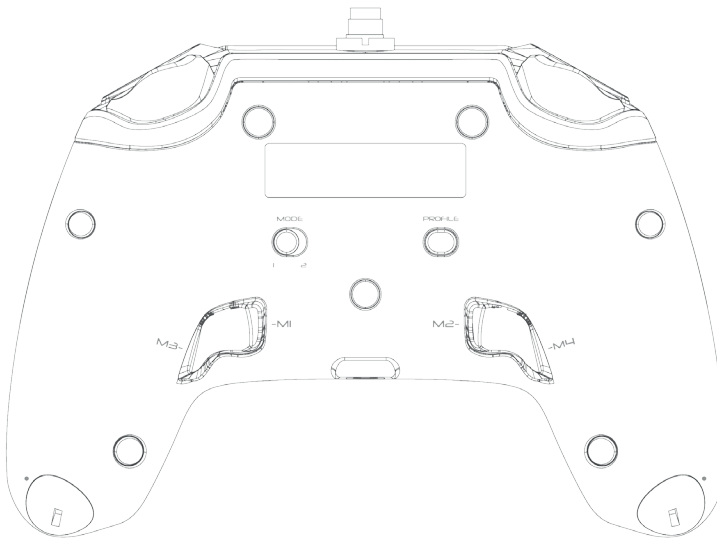




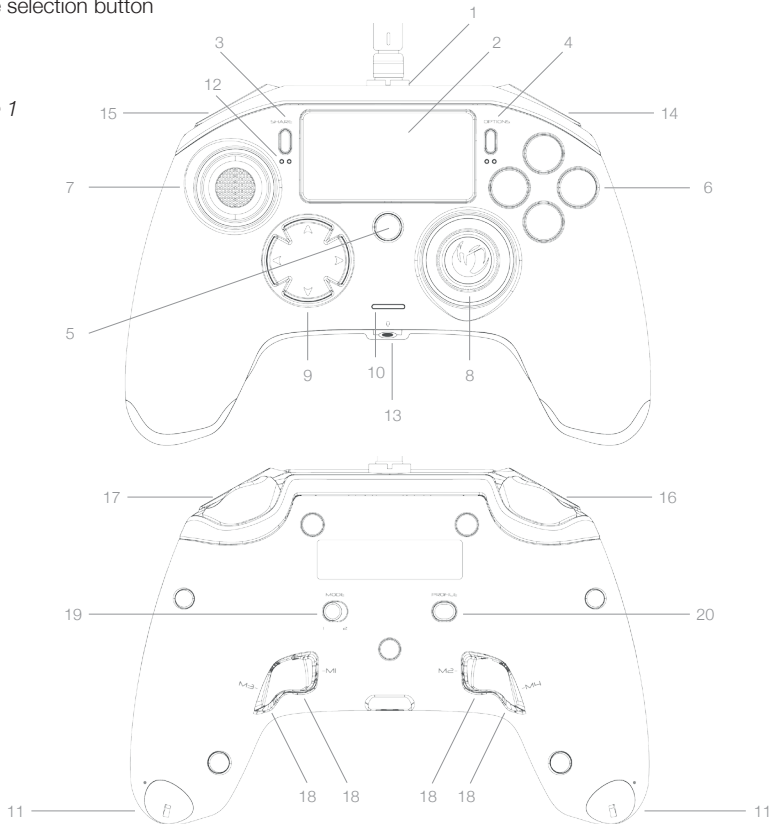
REVOLUTION

Pro Controller



Description:

- 1 - Braided cable with metallic connector
- 2 - Touch pad
- 3 - "SHARE" button
- 4 - "OPTIONS" button
- 5 - "PS" button
- 6 - Action buttons
- 7 - Concave left stick with L3 button and 46 degrees of amplitude
- 8 - Convex right stick with R3 button and 46 degrees of amplitude
- 9 - Directional pad
- 10 - LED player status indicator
- 11 - Weight compartment
- 12 - Profile LEDs
- 13 - Headset connector (3.5mm jack)
- 14 - R1 Shoulder button
- 15 - R2 Analogue trigger
- 16 - L1 Shoulder button
- 17 - L2 Analogue trigger
- 18 - Rear shortcut buttons: M1 / M2 / M3 / M4
- 19 - Mode selection: 1 - Pro Control mode / 2 - Advanced mode (via PC companion app)
- 20 - Profile selection button

Image 1


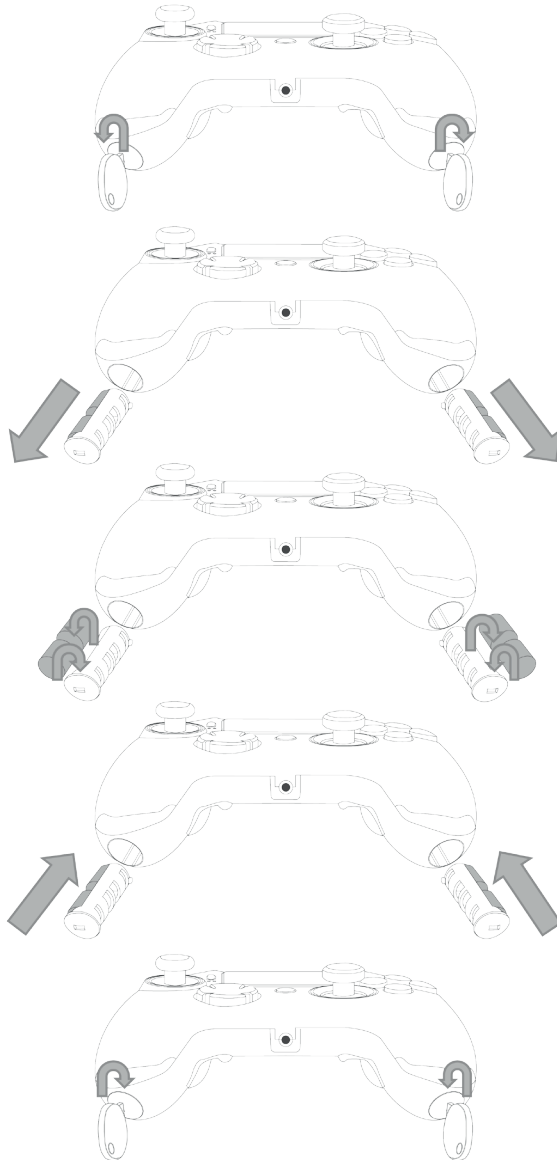
Weight management:

Modifying the weight of the controller

To modify the weight of your controller you need to:

- 1 - Insert the key provided into the slot of the weight compartment located at the end of each hand grip.
- 2 - Turn through 90° towards the outside edge of the hand grip.
- 3 - Carefully slide out the weight compartment and replace the weights as required.

Image 2



REVOLUTION Pro Controller for PlayStation®4

Thank you for purchasing this NACON product. In case of a malfunction please refer to the support information at the end of this manual. We highly appreciate any feedback which helps us to improve our products. Please keep this instruction manual for future reference.

Warranty

This product bearing the NACON trademark, is guaranteed by the manufacturer "Bigben Interactive" for a period of 2 years from the date of purchase, and will, during this period, be replaced with the same or a similar model, at our option, free of charge if there is a defect due to faulty material or workmanship.

This guarantee does not cover defects arising from accidental damage, misuse or wear and tear and is available only to the original purchaser of the product. This does not affect your statutory rights. For more warranty and support information, email support@nacongaming.com or visit www.nacongaming.com

Contents of the package

- 1 x REVOLUTION Pro Controller
- 1 x 3m connection cable
- 1 x Instruction manual
- 2 x 10g weights
- 2 x 14g weights
- 2 x 17g weights
- 1 x Key for the weight compartment
- 1 x Pouch

Features

This controller has 2 x modes:

Mode 1 = Pro Control mode (see section 2)

Mode 2 = Advanced mode (see section 3)

1. HOW TO USE THE REVOLUTION PRO CONTROLLER

Image 3



NOTE: Do not touch the analogue sticks or triggers when you connect your controller to any PS4™ system.

- Connect the cable to the back of the controller and ensure it is securely fastened. Do not overtighten it as this can cause damage (see Image 3).
- Plug the controller into a free USB port on any PlayStation®4 system ensuring that you do not touch the analogue sticks or triggers.
- Press the “PS” button. The LED player status indicator will light up. Please note the player status indicator can react to in-game action, if supported by the software.
- You are now ready to play.

NOTE: The MODE switch on the back determines if the controller is working in Pro Control mode (Position 1) or Advanced mode (Position 2).

2. MODE 1: PRO CONTROL MODE

In this mode the controller supports the following features:

- Motion sensors
- Touch pad
- Dual vibrations
- 3.5mm headset jack
- PS, SHARE & OPTIONS buttons
- L1 & R1 shoulder buttons
- L2 & R2 analogue triggers
- Left analogue joystick with L3 button
- Right analogue joystick with R3 button
- 8-way direction pad
- △, ○, ×, □

NOTE: The *REVOLUTION Pro Controller* does not feature a built-in speaker or light bar.

3. MODE 2: ADVANCED MODE (via PC companion app)

In this mode, in addition to supporting all the Pro Control mode features you can also personalise your settings. To do so you will need to download, and install, the PC companion app, which is compatible with Windows® 7/8/10 operating systems. It can be downloaded at the following link:

<http://nacongaming.com/revolution-pro-controller-software>

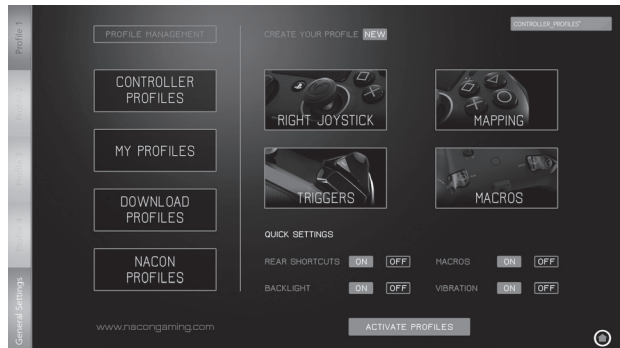
Once you have downloaded the PC companion app and launched it, follow the onscreen instructions for the installation.

After installing the PC companion app you will be able to do the following:

- Adjust the settings of the right analogue stick
- Re-map almost all buttons (excluding "PS" button)
- Map macros to the 4x shortcut buttons
- Create and load up to 4x custom profiles onto your controller, then switch between them during game play
- Adjust the dead-band on the L2 and R2 triggers
- Independently adjust the vibration intensity on the left and right hand grips
- Adjust the backlight around the right analogue stick

For more information go to section 4.

PC companion app:



NOTE: The controller comes with 4x pre-loaded custom profiles to suit a range of games:

- Neutral (Right stick like Pro Control Mode, L1/R1 & L2/R2 mapped to back buttons)
- FPS (Right stick more responsive)
- FPS Pro (Increased responsiveness)
- Arcade (immediate stick response)

To access all the features of the "Advanced mode" you will require the PC companion app.

4. PC COMPANION APP

The main screen (Image 4) of the PC companion app will allow you to switch between the different settings.

1. **PROFILE BAR:** switch between the settings of the profiles from 1 to 4.

The GENERAL SETTINGS tab allows you to set some settings applied on all the profiles (Backlights, Vibration etc.). You will also have the possibility to check if new firmware is available.

2. **PROFILE MANAGEMENT:**

- a. **Controller Profiles:** displays the profiles you already have in your controller.
- b. **My Profiles:** displays the profiles you have created and saved on your computer.
- c. **Download:** displays the available profiles that you can download from the NACON website.
- d. **Nacon Profiles:** displays the profiles you have downloaded from the NACON website.

3. **CREATE YOUR PROFILE:** by pressing the “NEW” button you will create a new profile which is stored on your computer.

4. **FEATURE SETTINGS:** configure different settings of your controller:

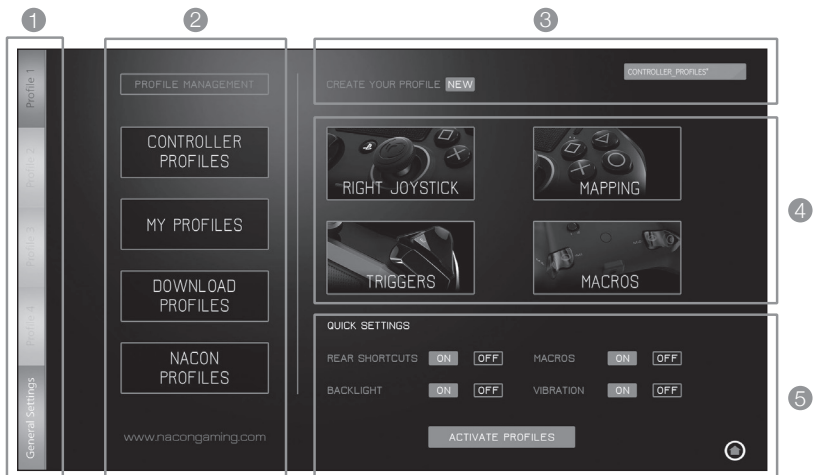
- a. **Right Joystick:** set the response curve of the right analogue stick and also the static dead zone.
- b. **Mapping:** this feature allows you to remap buttons on the controller and assign macros to the 4x shortcut buttons.
- c. **Triggers:** personalise the response of the triggers.
- d. **Macros:** create macros - sequences of buttons or actions that you can assign to a single button press.

5. **QUICK SETTINGS** and **ACTIVATE PROFILES:**

- a. The **Quick settings** are there to allow a quick configuration of your controller.
- b. **Activate Profiles:** this button will load the 4x current profiles used on the PC companion app into your controller.

To switch between the profiles, (in Advanced mode), press the “Profile” button on the back of the controller. The “Profile” LED will light up to show which profile is selected.

Image 4



Disposal of old electrical & electronic equipment

This symbol on the product or on its packaging indicates that this product shall not be treated as household waste. Instead it should be taken to an applicable collection point for the recycling of electrical and electronic equipment.

By ensuring that this equipment is disposed of correctly you will help prevent potential negative consequences for the environment and human health, which could otherwise be caused by inappropriate waste handling of this product. The recycling of materials will help to conserve natural resources.

For more information please contact your local council or waste disposal service.

Important Safeguards & Precautions

1. This product is for indoor use only.
2. Do not expose to dust, direct sunlight, wet weather conditions, high humidity, high temperatures or mechanical shock.
3. Do not expose the product to splashing, dripping rain or moisture. Do not immerse in liquid.
4. Do not disassemble; there are no serviceable parts inside.
5. Do not use if the equipment is damaged.
6. Never carry the product by its cables.
7. For external cleaning, use a soft, clean, damp cloth only.
8. Use of detergents may damage the cabinet finish.
9. Only use the cables that are supplied with this equipment.
10. This device is not designed to be used by anyone (including children) with impaired physical, sensory or mental capacity, or by anyone without appropriate experience or knowledge unless they have received prior guidance or instructions related to the use of this device from someone who is responsible for their safety. Children should be supervised to ensure that they do not play with the device.

Ergonomics

Holding your hand in the same position for a longer period of time can lead to aching and pain. If this occurs repeatedly please consult your doctor.

As a precaution we recommend that you take a 15 minute break every hour.

Technical Helpline Information

Email: support@nacongaming.com

Website: www.nacongaming.com

Legal lines

Licensed for sale in Europe, Africa, Middle East, Russia, India and Oceania.

Manufactured by: Bigben Interactive 396, Rue de la Voyette, C.R.T. 2 Fretin, CS 90414 - 59814 LESQUIN Cedex

support@bigben.fr, www.bigben.eu

For use exclusively with PlayStation®4

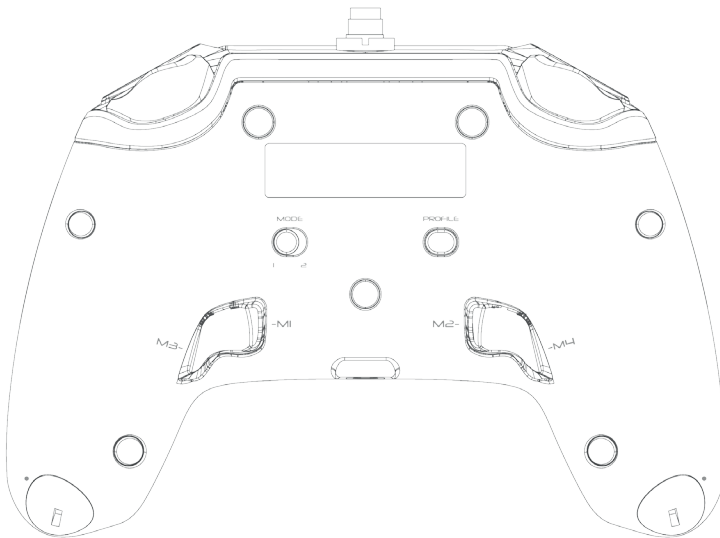
"PS", "PlayStation", "PS4" and "△○×□" are registered trademarks of Sony Interactive Entertainment Inc. All rights reserved.

Keep this information for future reference.

WARNING ! Not suitable for children under 7 years of age, the cord can coil around the neck.

Help us to protect the environment! Do not dispose of electronic items in household rubbish.

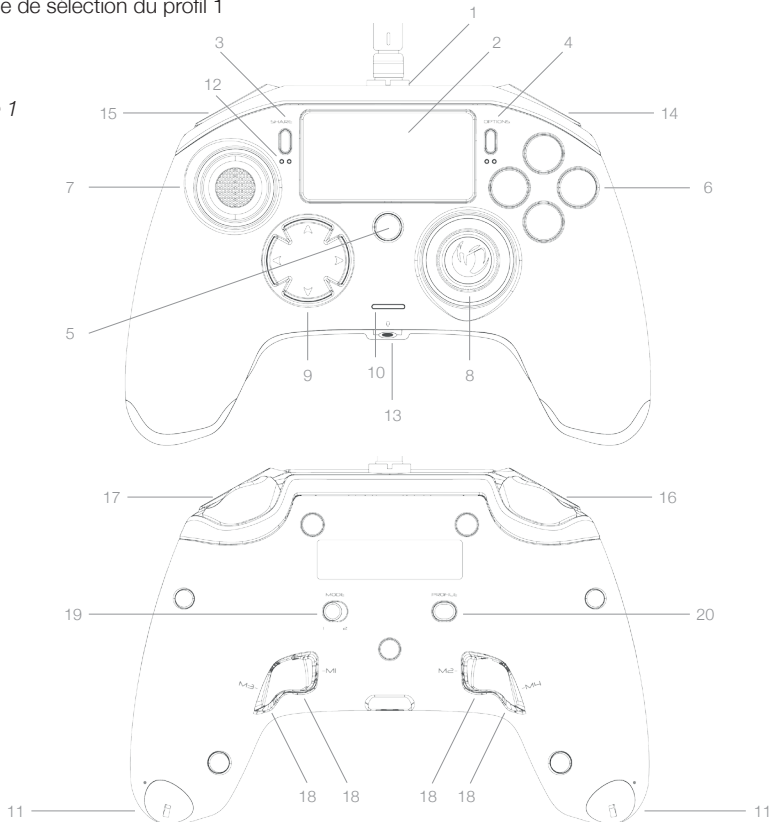
Windows® 7/8/10 are registered trademarks of Microsoft Corporation.



Description :

- 1 - Câble tressé avec connecteur métallique.
- 2 - Pavé tactile
- 3 - Touche SHARE
- 4 - Touche OPTION
- 5 - Touche PS
- 6 - Touches d'action
- 7 - Joystick gauche concave avec touche L3, amplitude de 46°
- 8 - Joystick droit convexe avec touche R3, amplitude de 46°
- 9 - Touches directionnelles
- 10 - Voyant de statut du joueur
- 11 - Compartiment des poids
- 12 - Voyants de profil
- 13 - Prise casque (jack 3,5 mm)
- 14 - Touche R1
- 15 - Gâchette analogique R2
- 16 - Touche L1
- 17 - Gâchette analogique L2
- 18 - Touches de raccourci arrière : M1 / M2 / M3 / M4
- 19 - Sélection du mode : 1 - Mode Pro Control / 2 - Mode Advanced (via l'appli PC)
- 20 - Touche de sélection du profil 1

Image 1



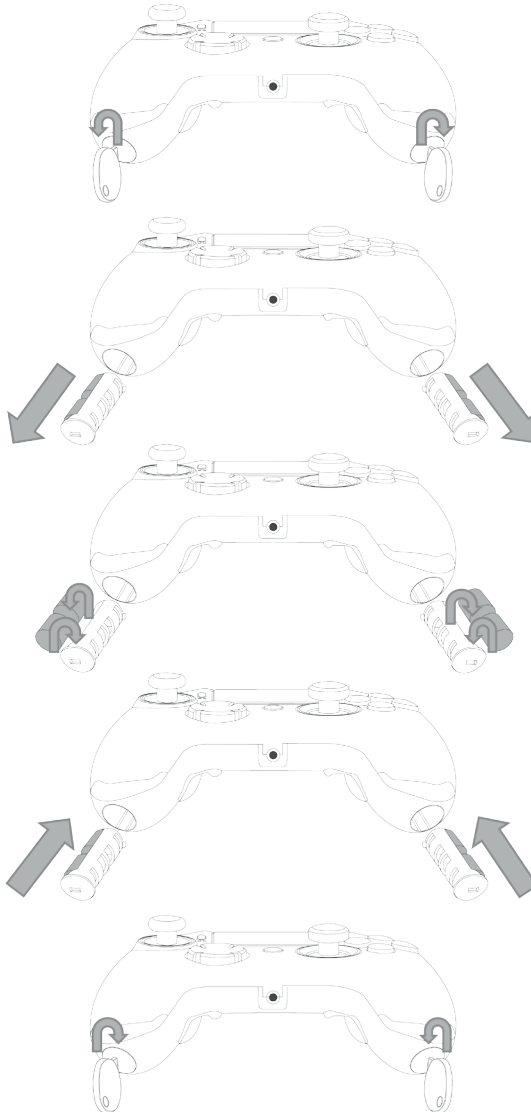
Gestion du poids :

Modifier le poids de la manette

Pour modifier le poids de la manette, vous devez :

- 1 - Vous munir de la clé fournie et l'insérer dans la fente du compartiment des poids située à l'extrémité de chaque poignée.
- 2 - Tourner à 90° vers l'extérieur de la poignée.
- 3 - Sortir avec précaution le compartiment des poids en le faisant glisser, puis le remplacer par les poids souhaités.

Image 2



REVOLUTION Pro Controller for PlayStation®4

Merci d'avoir acheté ce produit NACON. En cas de panne, veuillez consulter les informations d'assistance figurant à la fin de ce manuel. Si vous avez des commentaires susceptibles d'améliorer nos produits, n'hésitez pas à nous en faire part. Veuillez conserver ce manuel d'utilisation en lieu sûr afin de pouvoir vous y reporter en cas de besoin.

Garantie

Ce produit portant la marque de commerce NACON est garanti par le fabricant « Bigben Interactive » pendant une période de 2 ans à compter de la date d'achat. Au cours de cette période, en cas de vice de matériau ou de fabrication, ledit produit sera remplacé gratuitement par le même modèle ou un article similaire, et ce, à notre seule et entière discrétion.

Cette garantie est exclusivement réservée à l'acheteur original du produit et ne couvre pas les défauts survenant à la suite de dommages accidentels, d'un usage abusif ou d'une usure normale. Ces dispositions ne modifient en rien vos droits statutaires. Pour de plus amples renseignements sur la garantie et l'assistance, envoyez un e-mail à support@nacongaming.com ou rendez-vous sur www.nacongaming.com

Contenu de l'emballage

- 1 x REVOLUTION Pro-Controller
- 1 x câble de branchement de 3 m
- 1 x manuel d'utilisation
- 2 x poids de 10 g
- 2 x poids de 14 g
- 2 x poids de 17 g
- 1 x clé pour le compartiment des poids
- 1 x sacoche

Caractéristiques

Cette manette propose 2 modes :

Mode 1 = mode Pro Control (voir la section 2)

Mode 2 = mode Advanced (voir la section 3)

1. COMMENT UTILISER LE REVOLUTION PRO CONTROLLER

Image 3



REMARQUE : ne pas toucher les joysticks analogiques ni les gâchettes lorsque vous connectez/ branchez votre manette sur un système PS4™.

- Branchez le câble sur le connecteur se trouvant en haut de la manette et vérifiez qu'il est solidement fixé. Ne serrez pas de manière excessive pour éviter tout dommage (voir illustration 3).
- Branchez la manette sur un port USB libre d'un système PlayStation®4 en veillant à ne pas toucher les joysticks analogiques ni les gâchettes.
- Appuyez sur la touche PS. Le voyant du joueur s'allume. Veuillez noter que le voyant du joueur peut réagir aux actions se déroulant dans le jeu (si cette fonction est prise en charge par le logiciel).
- Vous êtes maintenant prêt à jouer.

REMARQUE : le commutateur «MODE» au dos permet de configurer le mode actif de la manette : Pro Control (Position 1) ou Advanced (Position 2).

2. MODE 1 : MODE PRO CONTROL

Une fois ce mode activé, la manette prend en charge les fonctions suivantes :

- Détection de mouvements
- Pavé tactile
- Double vibration
- Prise casque 3,5 mm
- Touches PS, SHARE et OPTION
- Touches L1 et R1
- Gâchettes analogiques L2 et R2
- Joystick analogique gauche avec touche L3
- Joystick analogique droit avec touche R3
- Touches directionnelles (8 directions)
- △, ○, ×, □

REMARQUE : le REVOLUTION Pro Controller n'est pas équipé de haut-parleur intégré ni de barre lumineuse.

3. MODE ADVANCED (via appli PC)

En plus de prendre en charge les fonctions du mode Pro Control, ce mode vous permet de personnaliser vos paramètres. Pour cela, il vous suffira de télécharger et d'installer l'application PC compatible avec les systèmes d'exploitation Windows® 7/8/10. Vous pouvez télécharger cette appli via le lien suivant :

<http://nacongaming.com/revolution-pro-controller-software>

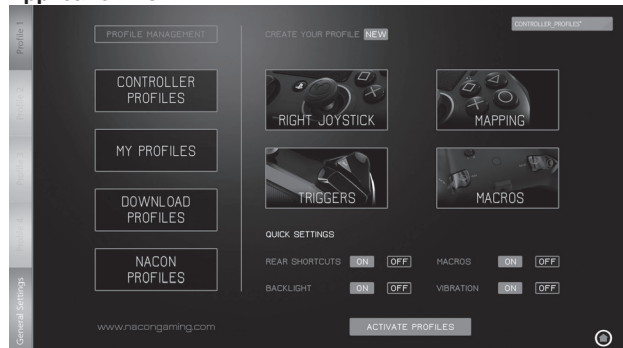
Une fois l'application PC téléchargée et lancée, veuillez suivre les instructions d'installation qui s'affichent à l'écran.

Après avoir installé l'appli, vous pourrez :

- Régler les paramètres du joystick analogique droit
- Changer les fonctions assignées à la quasi-totalité des touches/boutons (hormis la touche PS)
- Assigner des macros aux 4 boutons de raccourci
- Créer et charger jusqu'à 4 profils personnalisés sur votre manette, et basculer entre eux sans quitter le jeu auquel vous jouez
- Régler les zones mortes des gâchettes L2 et R2
- Ajustez de manière interdépendante l'intensité des vibrations des poignées gauche et droite
- Régler le rétroéclairage autour du joystick analogique droit

Pour de plus amples renseignements, reportez-vous à la section 4.

Application PC :



REMARQUE : la manette est fournie avec 4 profils préchargés et adaptés à différents types de jeux

- Neutre (configuration du joystick droit semblable à celle du mode Pro Control, L1/R1 et L2/R2 assignés aux touches se trouvant au dos de la manette)
- FPS (joystick droit plus réactif)
- FPS Pro (réactivité accrue)
- Arcade (réactivé du joystick immédiate)

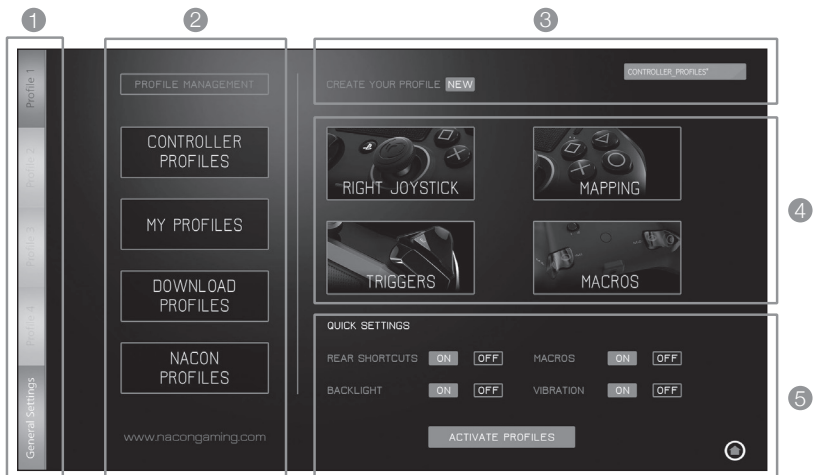
Vous aurez besoin de l'application PC pour accéder à toutes les fonctions du mode Advanced

4. APPLICATION PC

L'écran principal (illustration 4) de l'application PC vous permet de basculer entre différents paramètres.

1. **BARRE DE PROFILS** : permet de basculer entre les paramètres des profils 1 à 4.
L'onglet RÉGLAGES GÉNÉRAUX vous permet de configurer certains paramètres appliqués à tous les profils (Backlights, Vibration).
Vous pourrez également vérifier la disponibilité d'une nouvelle mise à jour.
 2. **GESTION DES PROFILS** :
 - a. **Profils manette** : permet d'afficher les profils déjà enregistrés dans votre manette.
 - b. **Mes profils** : permet d'afficher les profils que vous avez créés et enregistrés sur votre ordinateur.
 - c. **Télécharger** : permet d'afficher les profils disponibles que vous pouvez télécharger depuis le site Internet de NACON.
 - d. **Profils Nacon** : permet d'afficher les profils que vous avez téléchargés depuis le site Internet de NACON.
 3. **CREEZ VOTRE PROFIL** : appuyer sur le bouton « NOUVEAU » permet de créer un nouveau profil qui sera enregistré sur votre ordinateur.
 4. **REGLAGES DES FONCTIONS** : configurez les différents paramètres de votre manette :
 - a. **Joystick droit** : réglez la courbe de réponse du joystick analogique droit, ainsi que la zone morte statique.
 - b. **Mapping bouton** : cette option permet de changer les fonctions des touches/boutons et d'assigner des macros aux 4 touches de raccourci.
 - c. **Gâchettes** : personnalisez la réactivité des gâchettes.
 - d. **Macros** : créez des macros (combinaisons de touches ou d'actions que vous pouvez attribuer à une seule et même touche).
 5. **REGLAGES RAPIDES et PROFILS ACTIFS** :
 - a. Les **réglages rapides** permettent de configurer rapidement votre manette.
 - b. **Active profiles** : ce bouton permet de charger dans votre manette les 4 profils actuels via l'application PC.
- Pour basculer d'un profil au suivant, (en mode Advanced), appuyez sur la touche Profile au dos de la manette. La diode « Profile » allumée vous indiquera le profil sélectionné.

Image 4



Disposition sur les appareils électriques et électroniques



Ce symbole présent sur votre produit ou sur son packaging indique que ce produit ne peut être traité comme un déchet ménager. Il doit être déposé auprès d'un centre de tri afin d'en récupérer les composants électriques et électroniques. En déposant ce produit dans un endroit approprié, vous aidez à prévenir de tout risque éventuel pour l'environnement ou pour la santé humaine, suite à différentes fuites de sources naturelles.

Pour plus d'informations, veuillez prendre contact auprès de votre mairie ou de tout organisme de recyclage des déchets.

Précautions d'usage

1. Ce produit est destiné uniquement à un usage intérieur.
2. Ne l'exposez pas à la poussière, aux rayons directs du soleil, à de hautes conditions d'humidité et de chaleur ou à tout choc mécanique.
3. Ne l'exposez pas à l'humidité ou à tout produit liquide ou de moisissure. Ne l'immergez pas dans un liquide.
4. Ne démontez pas ce produit.
5. N'utilisez pas le produit s'il est endommagé.
6. Ne tenez jamais ce produit par ses câbles.
7. Pour un nettoyage externe, utilisez un chiffon doux, propre et légèrement humide.
8. L'utilisation de solvants peut endommager le produit de façon irréversible.
9. N'utilisez que le câble fourni pour une utilisation en toute sécurité de cet appareil.
10. Cet appareil n'est pas prévu pour être utilisé par des personnes (y compris les enfants) dont les capacités physiques, sensorielles ou mentales sont réduites, ou des personnes dénuées d'expériences ou de connaissances, sauf si elles ont pu bénéficier, par l'intermédiaire d'une personne responsable de leur sécurité, d'une surveillance ou d'instructions préalables concernant l'utilisation de l'appareil. Il convient de surveiller les enfants pour s'assurer qu'ils ne jouent pas avec l'appareil.

Ergonomie

Garder la main dans une même position pendant de longues périodes peut entraîner des douleurs contractures ou des irritations. Si ce problème survient et/ou persiste de façon récurrente, veuillez consulter sans attendre un médecin.

A titre préventif, nous vous recommandons de faire une pause de 15 minutes toutes les heures.

Informations sur l'assistance technique

Pour tout renseignement vous pouvez prendre contact avec un service de Hotline. Avant tout appel, assurez-vous avoir pris le maximum d'informations sur le problème rencontré et sur le produit.

Email : support@nacongaming.com

Site internet : www.nacongaming.com

Lignes légal

Licencié pour la vente en Europe, Afrique, Moyen-Orient, la Russie, l'Inde et l'Océanie.

Fabriqué par Bigben Interactive. 396, Rue de la Voyette, C.R.T. 2 Fretin, CS 90414 - 59814 LESQUIN Cedex

Pour une utilisation uniquement sur PlayStation®4

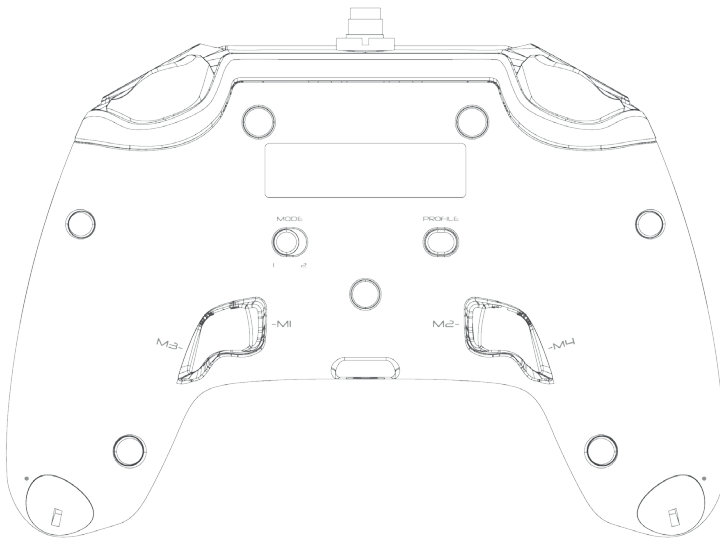
"PS", "PlayStation", "PS4" and "△OX□" are registered trademarks of Sony Interactive Entertainment Inc. All rights reserved.

Merci de garder cet emballage pour toute réclamation.

ATTENTION ! Ne convient pas aux enfants de moins de 3 ans, le câble peut s'enrouler autour du cou.

Aidez-nous à protéger l'environnement ! Respectez les réglementations locales en vigueur : déposez votre appareil électrique hors d'usage dans un centre de collecte approprié.

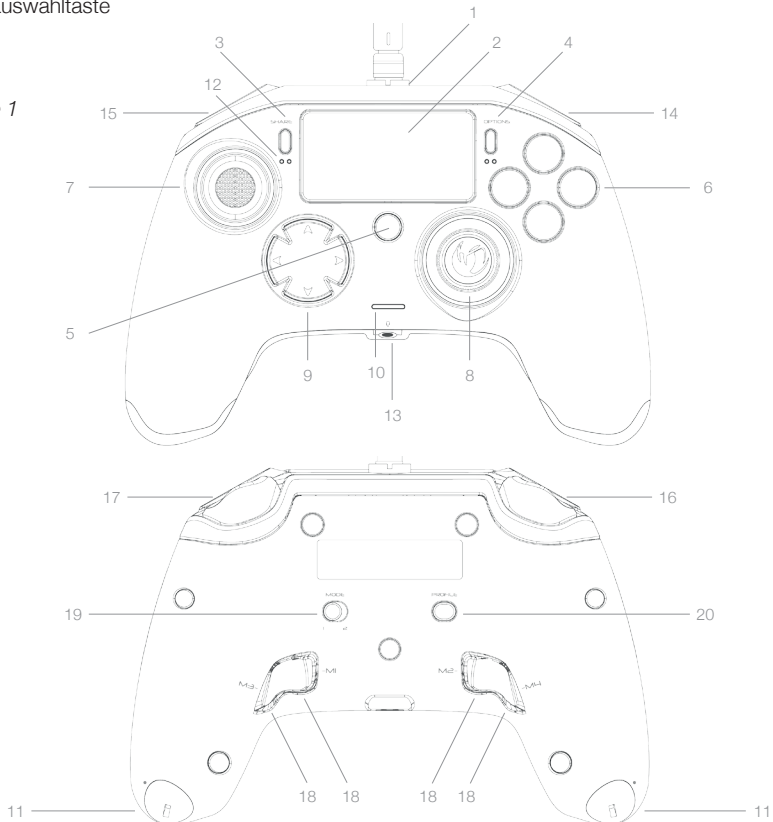
Windows® 7/8/10 sont des marques déposées par Microsoft Corporation.



Beschreibung:

- 1 - Geflochtenes Kabel mit Metall-Sicherheitschraubverschluss
- 2 - Touchpad
- 3 - SHARE-Taste
- 4 - OPTIONS-Taste
- 5 - PS-Taste
- 6 - Aktionstasten mit größerem Durchmesser
- 7 - Konkaver linker Dual-Analog-Stick mit L3-Taste, Amplitude 46°
- 8 - Konkaver rechter Dual-Analog-Stick mit R3-Taste, Amplitude 46°
- 9 - 8-Wege-Steuerkreuz
- 10 - LED-Spielerstatus-Anzeige
- 11 - Gewichtsfächer
- 12 - Profil-Anzeige LEDs
- 13 - Headset-Anschluss (3,5 mm Klinkenbuchse)
- 14 - R1-Taste
- 15 - R2-Taste
- 16 - L1-Taste
- 17 - L2-Taste
- 18 - Hintere Shortcut-Tasten: M1 / M2 / M3 / M4
- 19 - Modusauswahl: 1 – "Pro Control"-Modus / 2 – "Advanced"-Modus (Konfigurierbar über PC-Software)
- 20 - Profilauswahltaste

Image 1



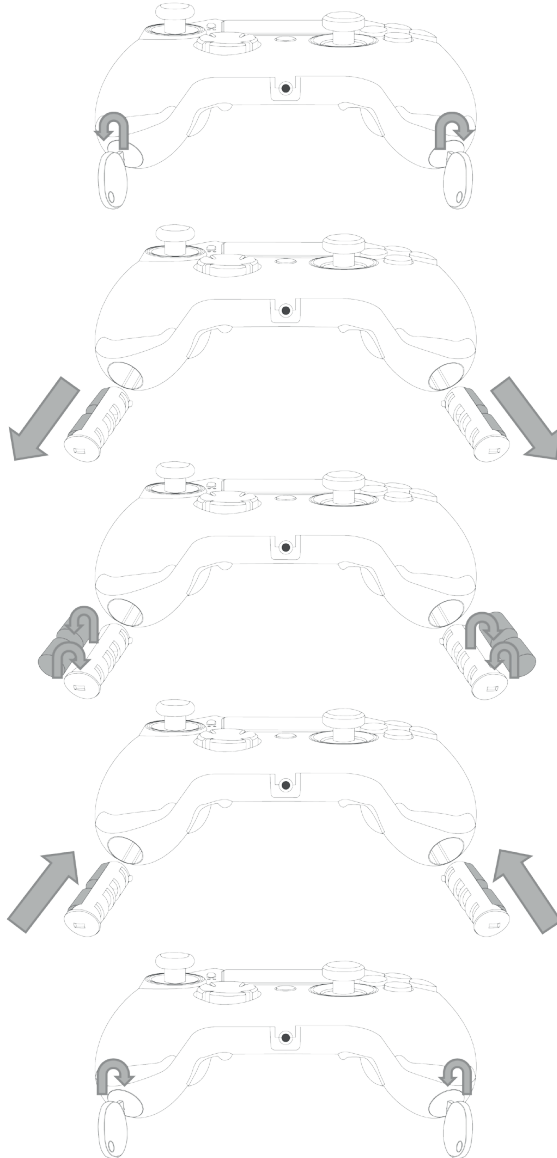
Gewichtsregulierung:

Anpassen des Gewichts des Controllers

Um das Gewicht Ihres Controllers zu ändern, müssen Sie:

- 1 - Den beiliegenden Schlüssel in den Schlitz des Gewichtsfachs am Ende jedes Handgriffs stecken.
- 2 - 90° in Richtung des äußeren Randes des Handgriffs drehen.
- 3 - Das Gewichtsfach vorsichtig herausziehen und die Gewichte wie gewünscht einsetzen.

Image 2



REVOLUTION Pro Controller for PlayStation®4

Wir gratulieren Ihnen zum Kauf dieses NACON-Produkts. Im Falle einer Störung lesen Sie bitte die Supportinformationen am Ende dieser Bedienungsanleitung. Wir freuen uns über jede Rückmeldung, die uns hilft, unsere Produkte zu verbessern. Bitte bewahren Sie diese Bedienungsanleitung zum späteren Nachschlagen auf.

Garantie

Für dieses Produkt mit dem NACON-Warenzeichen gewährt der Hersteller "Bigben Interactive" eine Garantie von 2 Jahren ab Kaufdatum. Bei einem Defekt aufgrund fehlerhaften Materials oder Verarbeitung in diesem Zeitraum wird es kostenlos durch ein gleiches oder ähnliches Modell unserer Wahl ersetzt. Diese Garantie gilt nicht für Mängel, die durch zufällige Beschädigung, unsachgemäße Verwendung oder Verschleiß entstehen, und steht nur dem ursprünglichen Käufer des Produkts zur Verfügung. Ihre gesetzlichen Rechte bleiben davon unberührt. Mehr Informationen zu Garantie und Support erhalten Sie per E-Mail an support.de@nacongaming.com oder durch einen Besuch auf der Seite www.nacongaming.com/de/

Verpackungsinhalt

- 1 REVOLUTION Pro Controller
- 1 Anschlusskabel, 3 m
- 1 Bedienungsanleitung
- 2 Gewichte je 10g
- 2 Gewichte je 14g
- 2 Gewichte je 17g
- 1 Schlüssel zum Öffnen der Gewichtsfächer
- 1 Stoffbeutel

Eigenschaften

Dieser Controller verfügt über 2 Modi:

Modus 1 = Pro Control (siehe Abschnitt 2)

Mode 2 = Advanced (siehe Abschnitt 3)

1. BENUTZUNG DES REVOLUTION PRO CONTROLLER

Image 3



HINWEIS: Berühren Sie nicht die Sticks oder Trigger, wenn Sie Ihren Controller mit dem PS4™ System verbinden.

- Schließen Sie das Kabel oben am Controller an und stellen Sie sicher, dass es richtig befestigt ist. Nicht zu fest anziehen, da dies zu Schäden führen kann (siehe Bild 3).
- Stecken Sie den Controller in einen freien USB-Anschluss Ihres PlayStation®4-Systems und stellen Sie sicher, dass Sie die Sticks oder Trigger nicht berühren.
- Drücken Sie die PS-Taste. Die LED-Spielerstatus-Anzeige leuchtet auf. Bitte beachten Sie, dass die Spielerstatus-Anzeige auch auf Spielaktionen reagieren kann, wenn dies durch die Software unterstützt wird.
- Sie können nun spielen.

HINWEIS: Der Schalter "MODE" auf der Unterseite des Controllers bestimmt, ob der Controller im Modus "Pro Control" (Position 1) oder "Advanced" (Position 2) ist.

2. MODUS 1: PRO CONTROL

In diesem Modus unterstützt der Controller folgende Eigenschaften:

- Bewegungssensoren
- Touchpad
- Dualvibration
- Headset-Anschluss 3,5 mm Klinkebuchse
- PS-, SHARE- & OPTIONS-Taste
- L1-Taste, R1-Taste
- L2-Taste, R2-Taste
- Linker Dual-Analog-Stick/L3-Taste
- Rechter Dual-Analog-Stick/R3-Taste
- 8-Wege-Steuerkreuz
- △, ○, ×, □

HINWEIS: Der **REVOLUTION Pro Controller** unterstützt keinen Lautsprecher oder Leuchteiste.

3. MODUS 2: ADVANCED (über PC-Software)

In diesem Modus unterstützt der Controller nicht nur alle "Pro Control"-Funktionen, Sie können Ihre Einstellungen auch personalisieren. Dazu müssen Sie die PC-Software herunterladen und installieren (nur kompatibel mit Windows® 7/8/10). Sie kann unter folgendem Link heruntergeladen werden (Registrierung erforderlich):

<http://nacongaming.com/revolution-pro-controller-software>

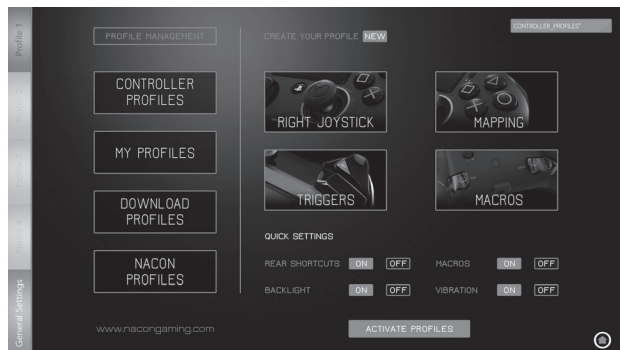
Nachdem Sie die PC-Software heruntergeladen und gestartet haben, folgen Sie den Anweisungen auf dem Bildschirm für die Installation.

Nach Installation der Software können Sie Folgendes tun:

- Die Einstellungen des rechten Analog-Sticks anpassen
- Fast alle Tasten neu zuweisen (außer PS-Taste)
- Makros den 4 Shortcut-Tasten zuweisen
- Bis zu 4 Profile auf Ihren Controller laden und während des Spiels zwischen ihnen wechseln
- Totzone der L2-Taste & R2-Taste einstellen
- Vibrationsstärke am linken und rechten Handgriff unabhängig voneinander einstellen
- Hintergrundbeleuchtung des rechten Analog-Sticks einstellen

Weitere Informationen finden Sie im Abschnitt 4.

PC companion app:



HINWEIS: Der Controller wird mit 4 voreingestellten Profilen geliefert, passend für viele verschiedene Spiele:

- Neutral (Rechter Stick wie "Pro Control"-Modus, L1/R1 & L2/R2 auf hintere Tasten gelegt)
- FPS (Rechter Stick reagiert stärker)
- FPS Pro (Höhere Reaktionsfähigkeit)
- Arcade (sofortige Stick-Reaktion)

Um auf alle Funktionen des "Advanced"-Modus zuzugreifen, brauchen Sie die PC-Software.

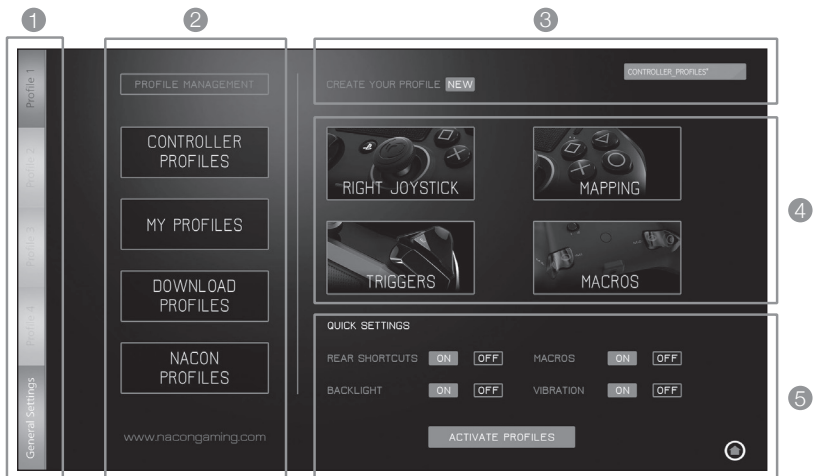
4. PC-SOFTWARE

Über den Hauptbildschirm (Bild 4) der PC-Software können Sie zwischen den verschiedenen Einstellungen umschalten.

1. **PROFIL-AUSWAHL:** Sie können zwischen den Einstellungen der Profile 1 bis 4 wechseln.
Über ALLGEMEINE EINSTELLUNGEN können Sie einige Einstellungen für alle Profile vornehmen (Hintergrundbeleuchtung, Vibration). Sie haben auch die Möglichkeit zu überprüfen, ob eine neue Firmware verfügbar ist.
2. **PROFILVERWALTUNG:**
 - a. **Controller-Profile:** Zeigt die bereits im Controller vorhandenen Profile an.
 - b. **Meine Profile:** Zeigt die Profile an, die Sie erstellt und auf Ihrem Computer gespeichert haben.
 - c. **Profile herunterladen:** Zeigt die verfügbaren Profile an, die Sie von der NACON-Website herunterladen können.
 - d. **Nacon-Profile:** Zeigt die von der NACON-Website heruntergeladenen Profile an.
3. **IHR PROFIL ERSTELLEN:** Durch Drücken der Schaltfläche "NEU" erstellen Sie ein neues Profil, das auf Ihrem Computer gespeichert wird.
4. **ALLGEMEINE EINSTELLUNGEN:** Konfigurieren Sie verschiedene Einstellungen Ihres Controllers:
 - a. **Rechter Stick:** Hier können Sie die Ansprechkurve des rechten Sticks und auch die statische Totzone einstellen.
 - b. **Tastenzuordnung:** Hier können Sie die Tasten auf dem Controller neu festlegen oder die Makrofunktion für die 4 Shortcut-Tasten einstellen.
 - c. **Trigger:** Personalisieren Sie die Reaktion der Trigger.
 - d. **Makros:** Erstellen Sie Makros – eine Folge von Tasten oder Aktionen, die Sie einem einzelnen Tastendruck zuordnen können.
5. **SCHNELLE EINSTELLUNGEN und AKTIVE PROFILE:**
 - a. Die **Schnellen Einstellungen** erlauben eine schnelle Konfiguration des Controllers.
 - b. **Aktive Profile:** Diese Schaltfläche lädt die 4 aktuellen Profile von der PC-Software auf Ihren Controller.

Um zwischen den Profilen umzuschalten (im "Advanced"-Modus), drücken Sie die Profile-Taste auf der Rückseite des Controllers. Die LED "Profile" leuchtet auf und zeigt an, welches Profil ausgewählt wurde.

Image 4



Bestimmung für elektrische und elektronische geräte



Diese Zeichen auf Ihrem Gerät oder dessen Verpackung bedeutet, dass es nicht wie Hausmüll behandelt werden kann. Es muss bei den vorgeschriebenen Stellen entsorgt werden. Wenn Sie dieses Produkt an den vorgeschriebenen Stellen entsorgen, tragen Sie zum Umweltschutz und zur Sicherheit der Gesundheit bei. Recycling von Materialien trägt zur Beibehaltung der Naturquellen bei.

Für weitere Auskünfte wenden Sie sich bitte an die entsprechenden Stellen (Verwaltung, Recycling-Unternehmen).

Vorsichtsmaßnahme

1. Dieses Produkt nur im Innern verwenden.
2. Vor Staub, direkten Sonnenstrahlen, grosser Feuchtigkeit, Wärme und Stößen schützen.
3. Vor Feuchtigkeit, Flüssigkeiten und Schimmel schützen. Nicht in Flüssigkeiten tauchen.
4. Das Gerät nicht auseinander montieren.
5. Das Gerät nicht verwenden, wenn es beschädigt ist.
6. Das Gerät nicht am Kabel festhalten.
7. Zur Reinigung des Gehäuses ein weiches, sauberes und leicht feuchtes Tuch verwenden.
8. Reinigungsmittel können irreversible Schäden verursachen.
9. Bitte verwenden Sie nur das mitgelieferte Kabel um eine sichere Verwendung des Gerätes zu gewährleisten.
10. Dieses Gerät darf nicht von Personen verwendet werden (inbegriffen Kinder), deren körperliche, sensorische oder geistige Kapazitäten beschränkt sind oder Personen die keinerlei Erfahrung oder Kenntnisse haben, außer wenn sie von einer, für ihre Sicherheit verantwortlichen Person überwacht werden oder vorherige Anweisungen zur Verwendung des Geräts erhalten haben. Kinder müssen überwacht werden um sicher zu stellen, dass Sie nicht mit dem Gerät spielen.

Ergonomie

Das Halten der Hände in der gleichen Position für eine längere Zeit kann Schmerzen verursachen. Wenn diese Schmerzen häufig auftreten, unterbrechen Sie sofort Ihr Spiel und sprechen Sie mit Ihrem Arzt. Wir empfehlen eine Pause von 15 Minuten pro Spielstunde einzulegen.

Technischer kundendienst

Bei Problemen oder Fragen steht Ihnen ein persönlicher telefonischer Kundendienst zur Verfügung.
Telefon: 09001 – 84 30 44*

(Montag bis Sonntag von 8:00 bis 24:00 Uhr, 0,49 /Min. aus dem deutschen Festnetz, Anrufe aus allen Mobilfunknetzen nicht möglich.)

Vor einem Anruf legen Sie bitte das Produkt bereit, um bei der Problembesprechung mit dem Kollegen der Support-Hotline unnötige Verzögerung oder Wartezeiten für Sie zu vermeiden. Anrufe können zu Schulungszwecken aufgezeichnet werden.

Per E-Mail erreichen Sie uns über support.de@nacongaming.de oder direkt über das Online-Support-Formular (www.nacongaming.com).

Bitte geben Sie in der E-Mail den genauen Artikel (bestenfalls Artikelnummer) an und eine detaillierte Problembeschreibung. Sie bekommen dann schnellstmöglich eine Antwort unseres Support-Mitarbeiters.

*Minderjährige müssen vorher einen Erziehungsberechtigten um Erlaubnis fragen.

Legal

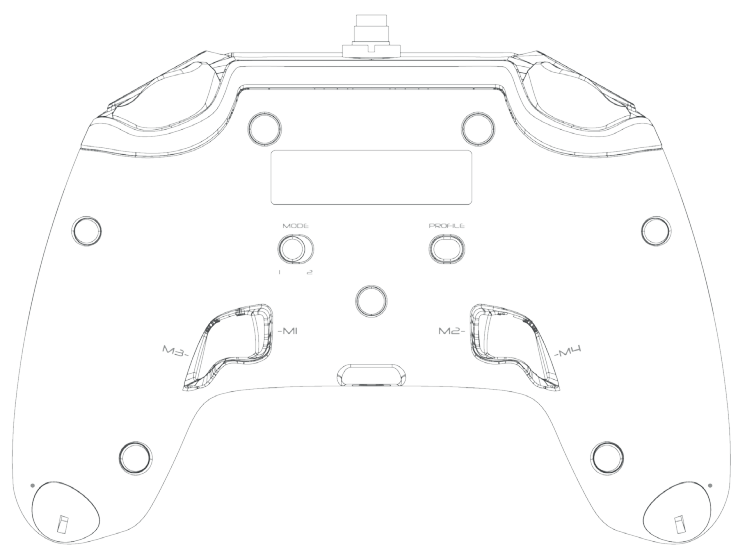
Lizenziert für den Verkauf in Europa, Afrika, Nahost, Russland, Indien und Ozeanien.

Hergestellt von Bigben Interactive. Walter Gropius Str. 28, 50126 Bergheim, Deutschland

"PS", "PlayStation", "PS4" and "ΔOX□" are registered trademarks of Sony Interactive Entertainment Inc. All rights reserved.

Diese und ähnliche Informationen für weitere Klärung unbedingt aufbewahren. **ACHTUNG!** Nicht geeignet für Kinder unter 3 Jahren, das Kabel kann sich um den Hals schnüren. Helfen Sie die Umwelt zu schützen! Bitte halten Sie sich an folgende Vorschrift: Bringen Sie Ihre alten Elektro-Artikel zum Recycling Center.

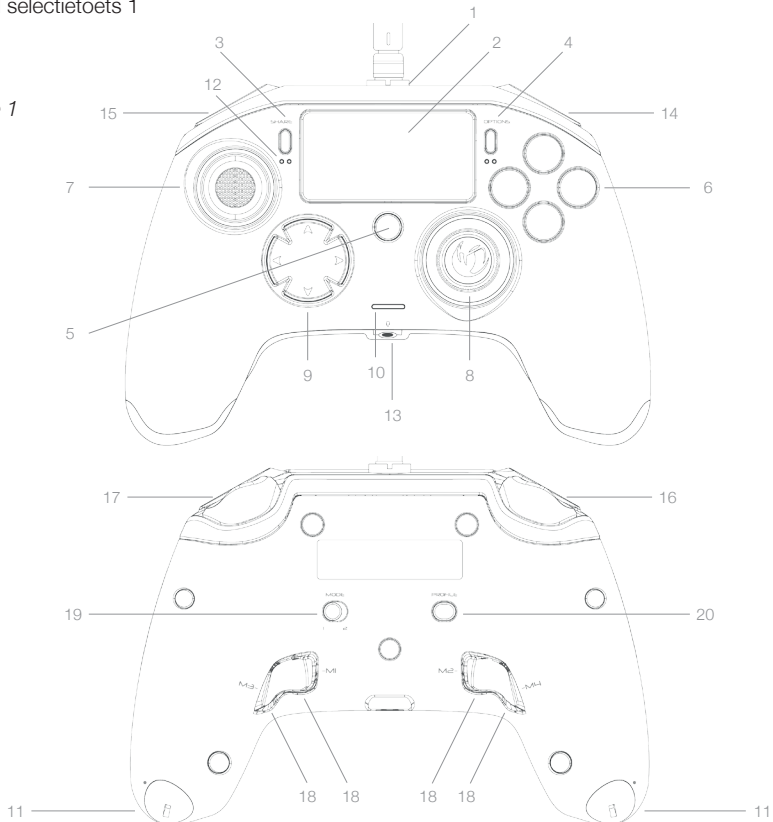
Windows® 7/8/10 sind eingetragene Warenzeichen der Microsoft Corporation.



Beschrijving:

- 1 - Gevlochten kabel met metalen connector
- 2 - Touchpad
- 3 - SHARE-toets
- 4 - OPTIONS-toets
- 5 - PS-toets
- 6 - Actietoetsen
- 7 - Concave (holle) linker joystick met L3-toets, 46 graden amplitude
- 8 - Convex (bolle) rechter joystick met R3-toets, 46 graden amplitude
- 9 - Richtingstoetsen
- 10 - Statusindicator-led van de speler
- 11 - Compartiment voor gewichten
- 12 - Led voor aanduiding profiel
- 13 - Headset-aansluiting (3,5 mm plug)
- 14 - R1-toets
- 15 - R2-toets
- 16 - L1-toets
- 17 - L2-toets
- 18 - Sneltoetsen: M1 / M2 / M3 / M4
- 19 - Modus-schakelaar: 1 - Pro Control-modus / 2 - Advanced-modus (via de PC companion app)
- 20 - Profiel selectietoets 1

Image 1



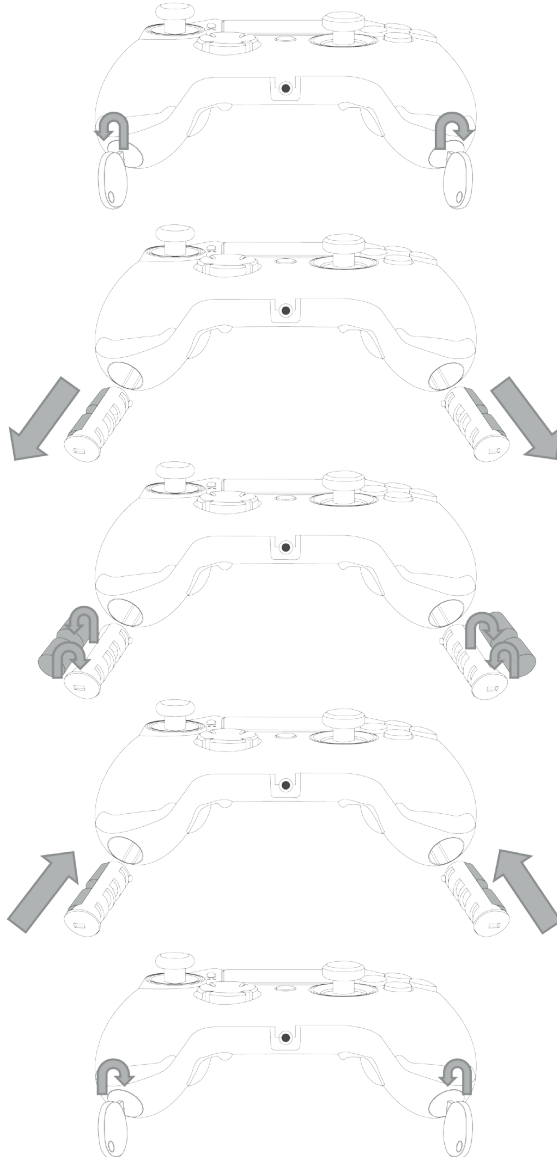
Aanpassen van het gewicht:

Het gewicht van de controller wijzigen

Doe het volgende om het gewicht van je controller te wijzigen:

- 1 - Steek de meegeleverde sleutel in de sleuf van het gewichtscapartiment aan het einde van elke handgreep.
- 2 - Draai door tot 90° naar de buitenrand van de handgreep.
- 3 - Schuif het gewichtscapartiment voorzichtig naar buiten en vervang de gewichten zoals vereist.

Image 2



REVOLUTION Pro Controller voor PlayStation®4-systeem

Hartelijk dank voor de aankoop van dit NACON-product. Raadpleeg in geval van een storing de ondersteuningsgegevens aan het einde van deze handleiding. We waarderen alle feedback die ons helpt onze producten te verbeteren. Bewaar deze handleiding voor toekomstig gebruik.

Garantie

Dit product met het NACON-handelsmerk wordt door de fabrikant Bigben Interactive gegarandeerd voor een periode van 2 jaar vanaf de datum van aankoop en zal tijdens deze periode gratis worden vervangen door hetzelfde of een vergelijkbaar model, naar onze keuze, indien er een defect is dat te wijten is aan gebrek aan materiaal of fabricagefouten.

Deze garantie dekt geen defecten als gevolg van onbedoelde schade, misbruik of slijtage en is alleen beschikbaar voor de oorspronkelijke koper van het product. Dit heeft geen invloed op uw wettelijke rechten. Stuur voor meer-garantie-en ondersteuningsinformatie een e-mail naar e-mail support@nacongaming.com of ga naar www.nacongaming.com

Inhoud van de verpakking

- 1 x REVOLUTION Pro Controller
- 1 x Verbindingskabel (3 m)
- 1 x Instructiehandleiding
- 2 x Gewicht van 10g
- 2 x Gewicht van 14g
- 2 x Gewicht van 17g
- 1 x Sleutel voor gewichtscompartiment
- 1 x Opbergzakje

Onderdelen

Deze controller heeft 2 modi:

Modus 1 = Pro Control-modus (zie deel 2)

Modus 2 = Advanced-modus (zie deel 3)

1. DE REVOLUTION PRO CONTROLLER GEBRUIKEN

Image 3



OPMERKING: Raak de joysticks of triggers niet aan wanneer je je controller to elk PS4™-systeem aansluit.

- Sluit de kabel aan op het bovenste gedeelte van de controller en zorg ervoor dat deze goed is vastgemaakt. Als de kabel te strak zit, kan dit schade veroorzaken (zie afb. 3).
- Sluit de controller aan op een vrije USB-poort op een PlayStation®4-systeem en let erop dat je de joysticks of triggers niet aanraakt.
- Druk op de PS-toets. De indicator-led zal oplichten.
Let op: de statusindicator van de speler kan reageren op actie in de game als dit wordt ondersteund door de software.
- Je bent nu klaar om te spelen.

OPMERKING: De *MODE*-schakelaar op de achterkant bepaalt of de controller werkt in Pro Control-modus (positie 1) of in de Advanced-modus (positie 2).

2. MODE 1: PRO CONTROL MODE

In deze modus ondersteunt de controller de volgende functies:

- Bewegingsdetectie
- Touchpad
- Dubbele trillingen
- 3,5 mm headset-aansluiting
- PS-, SHARE- en OPTIONS-toetsen
- L1- en R1-toetsen
- L2- en R2-toetsen
- Linkerstick met L3-toets
- Rechterstick met R3-toets
- Richtingstoetsen (8 richtingen)
- △, ○, ×, □

OPMERKING: De luidspreker en lichtbalk-functies worden niet ondersteund op de **REVOLUTION Pro Controller**.

3. MODUS 2: ADVANCED-MODUS (via de companion app)

In deze modus worden alle Pro Control-functies ondersteund en kun je ook je instellingen aanpassen. Hiervoor moet je de PC companion app downloaden en installeren, die compatibel is met Windows®7/8/10 besturingssystemen. Deze kan worden gedownload op de volgende link:

<http://nacongaming.com/revolution-pro-controller-software>

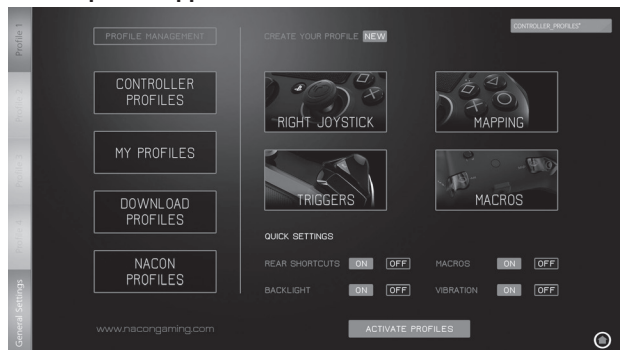
Zodra je de pc-interface hebt gedownload en gestart, volg je de installatie-instructies op het scherm.

Na het installeren van de interface kun je het volgende doen:

- De instellingen van de rechterstick aanpassen
- Bijna alle toetsen (met uitzondering van de PS-toets) aanpassen
- Macro's toewijzen aan de 4 sneltoetsen
- 4 aangepaste profielen op je controller aanmaken en laden, en tussen deze schakelen tijdens het spel
- De deadzone aanpassen op de L2- en R2-toetsen
- Onafhankelijk trillingsintensiteit op de linker- en rechterhandgrepen instellen
- De achtergrondverlichting van de rechter joystick aanpassen

Ga voor meer informatie naar deel 4.

PC companion app:



OPMERKING: De controller wordt geleverd met 4 voorgeladen aangepaste profielen voor een reeks games:

- Neutraal (rechter joystick als Pro Control-modus, L1/R1 en L2/R2 toegewezen aan achtertoetsen)
- FPS (rechter joystick sneller reagerend)
- FPS Pro (verhoogd reactievermogen)
- Arcade (onmiddellijke stickreactie)

Voor toegang tot alle functies van de "Advanced-modus" heb je de PC companion app nodig.

4. PC COMPANION APP

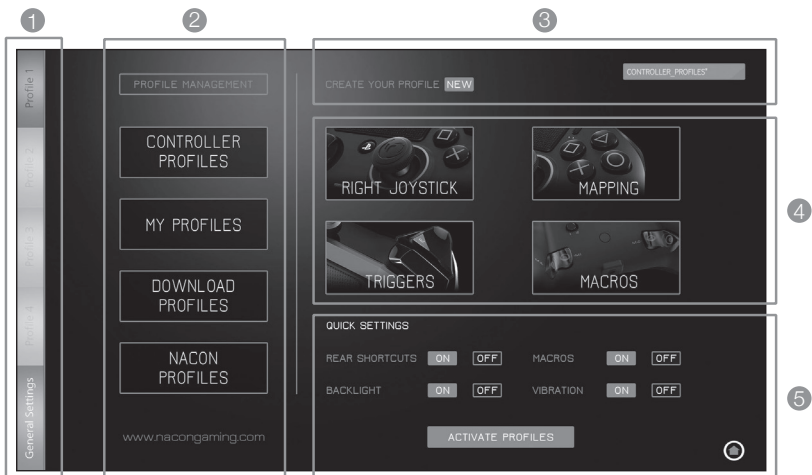
Op het hoofdscherm (afb. 4) van de PC companion app kun je schakelen tussen de verschillende instellingen.

1. **PROFIELBALK:** schakelen tussen de instellingen van de profielen van 1 tot en met 4.
In het tabblad ALGEMENE INSTELLINGEN kun je enkele instellingen regelen die op alle profielen worden toegepast (achtergrondverlichting, trillingen enz.).
Je hebt ook de mogelijkheid om te controleren of er nieuwe firmware beschikbaar is.
2. **PROFIELBEHEER:**
 - a. **Controller-Profielen:** toont de profielen die je al hebt in je controller.
 - b. **Mijn Profielen:** toont de profielen die je hebt aangemaakt en opgeslagen op je computer.
 - c. **Downloaden Profielen:** toont de beschikbare profielen die je van de NACON-website kunt downloaden.
 - d. **NACON-Profielen:** toont de profielen die je van de NACON-website hebt gedownload.
3. **MAAK JE PROFIEL:** door op de knop "NIEUW" te drukken, maak je een nieuw profiel aan dat wordt opgeslagen op je computer.
4. **FUNCTIE-INSTELLINGEN:** verschillende instellingen van je controller configureren:
 - a. **Rechter joystick:** stel de reactiecurve in van de rechter joystick en ook van de statische deadzone.
 - b. **Toewijzing:** met deze functie kun je de toetsen op de controller aanpassen en macro's toewijzen aan de 4x sneltoetsen.
 - c. **Triggers:** pas het reactievermogen van de triggers aan.
 - d. **Macro's:** maak macro's - reeksen toetsen of acties die je aan één enkele toets kunt toewijzen.
5. **SNELLE INSTELLINGEN en PROFIELEN ACTIVEREN:**
 - a. Met de **snelle instellingen** kun je je controller snel configureren.
 - b. **Profielen activeren:** met deze knop worden de 4x huidige profielen van de PC companion app op je controller geladen.

Druk om te schakelen tussen de profielen (in Advanced-modus) op de "PROFILE"-toets aan de achterkant van de controller.

De 'Profile'-led zal oplichten om te laten zien welk profiel is geselecteerd.

Image 4



Voorschriften voor elektrische en elektrische en elektronische apparaten



This symbol on the product or on its packaging indicates that this product shall not be treated as household waste. Instead it should be taken to an applicable collection point for the recycling of electrical and electronic equipment. By ensuring that this equipment is disposed of correctly you will help prevent potential negative consequences for the environment and human health, which could otherwise be caused by inappropriate waste handling of this product. The recycling of materials will help to conserve natural resources.

Voor meer informatie kunt u terecht bij de gemeente of elk orgaan voor afvalrecyclage.

Gebruiksaanwijzingen

1. Dit product is uitsluitend bestemd voor intern gebruik.
2. Stel het niet bloot aan stof, direct zonlicht, een hoge vochtigheidsgraad, hitte of mechanische schokken.
3. Stel het niet bloot aan vocht, een vloeibaar product of schimmel. Niet onderdompelen in een vloeistof.
4. Het product niet uit elkaar halen.
5. Het product niet gebruiken indien het beschadigd is.
6. Het product nooit vasthouden langs de kabels.
7. Voor de reiniging van de buitenkant, gebruik alleen een zachte, schone en licht bevochtigde doek.
8. Het gebruik van solvente kan het product onherroepelijk beschadigen.
9. Gebruik alleen de meegeleverde kabel voor een veilig gebruik van het apparaat.
10. Het apparaat mag niet worden gebruikt door personen (o.a. kinderen) die niet beschikken over de volledige fysieke, zintuiglijke of mentale vermogens, of door personen die onervaren zijn of over onvoldoende kennis beschikken, tenzij zij worden bijgestaan door een bevoegd persoon die over hun veiligheid waakt en vooraf de instructies over het gebruik van het apparaat kenbaar maakt. Houd toezicht op kinderen om te voorkomen dat ze met het apparaat gaan spelen.

Aanbevelingen voor de gezondheid

Indien u op een gegeven moment tijdens het gebruik van dit product pijn of een verdoofd gevoel krijgt in de handen, polsen, ellebogen of schouders, raden wij aan dit product niet meer te gebruiken tot de symptomen verdwijnen.

Wij raden aan na elk uur een kwartier te pauzeren.

Klantenservice:

In Nederland gedistribueerd door:

Bigben Interactive Nederland B.V.

Franciscusweg 249-3B

1216 SG Hilversum

www.bigben.eu

Email : klantenservice@bigben-interactive.nl

In België gedistribueerd door:

Bigben Interactive Belgium S.A./N.V.

28, Avenue Ernest Solvay

1480 Tubize

www.bigben.eu

Email : customerservice@bigben-interactive.be

Wettelijke regels:

Gelicenseerd voor verkoop in Europa, het Midden Oosten, Rusland, India en Oceanië.

Geproduceerd door Bigben Interactive.

support@bigben.fr, www.bigben.eu

Uitsluitend te gebruiken met het PlayStation®4 systeem.

"PS", "PlayStation", "PS4" and "△○×□" are registered trademarks of Sony Interactive Entertainment Inc. All rights reserved.

Bewaar deze informatie voor later gebruik.

WAARSCHUWING! Niet geschikt voor kinderen onder de 7 jaar, het snoer kan zich rond de nek wikkelen. Help ons het milieu te beschermen! Breng uw defecte elektronisch apparaat naar een inzamelcentrum waar deze kan worden hergebruikt.

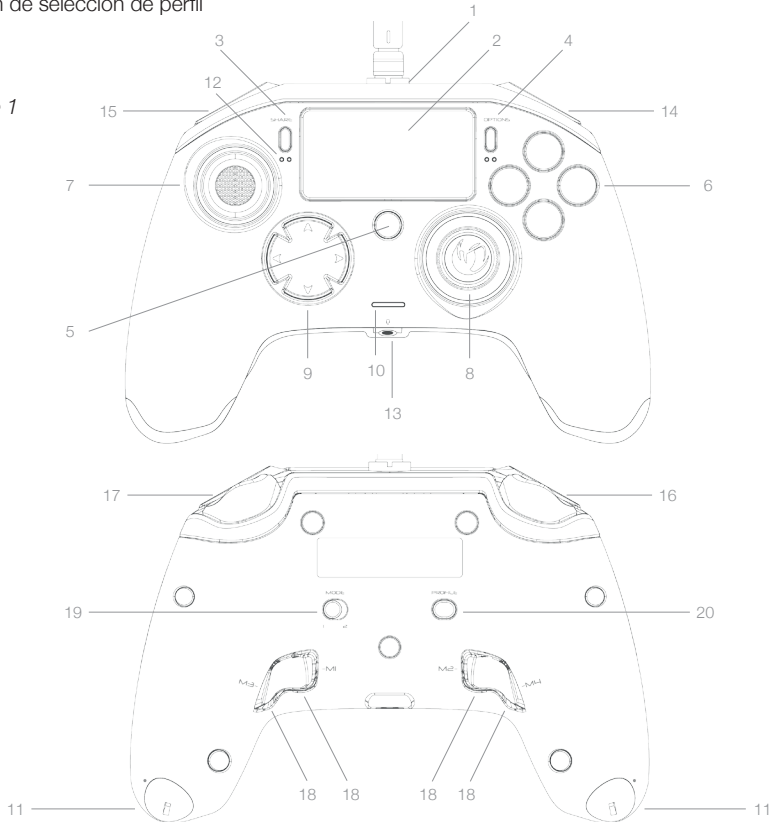
Windows® 7/8/10 zijn geregistreerde handelsmerken van Microsoft Corporation.

Image 2



Descripción:

- 1 - Cable trenzado con conector metálico
- 2 - Panel táctil
- 3 - Botón SHARE
- 4 - Botón OPTIONS
- 5 - Botón PS
- 6 - Botones de acción
- 7 - Joystick izquierdo cóncavo con botón L3 y 46 grados de amplitud
- 8 - Joystick derecho convexo con botón R3 y 46 grados de amplitud
- 9 - Botones de dirección (8 direcciones)
- 10 - Indicador LED de estado del jugador
- 11 - Compartimento de pesos
- 12 - LED de perfil
- 13 - Conector para auriculares de 3,5 mm
- 14 - Botón R1
- 15 - Botón R2
- 16 - Botón L1
- 17 - Botón L2
- 18 - Botones de atajo traseros: M1/M2/M3/M4
- 19 - Selección de modo: 1 - Modo Pro Control / 2 - Modo Advanced (mediante aplicación para PC)
- 20 - Botón de selección de perfil

Image 1


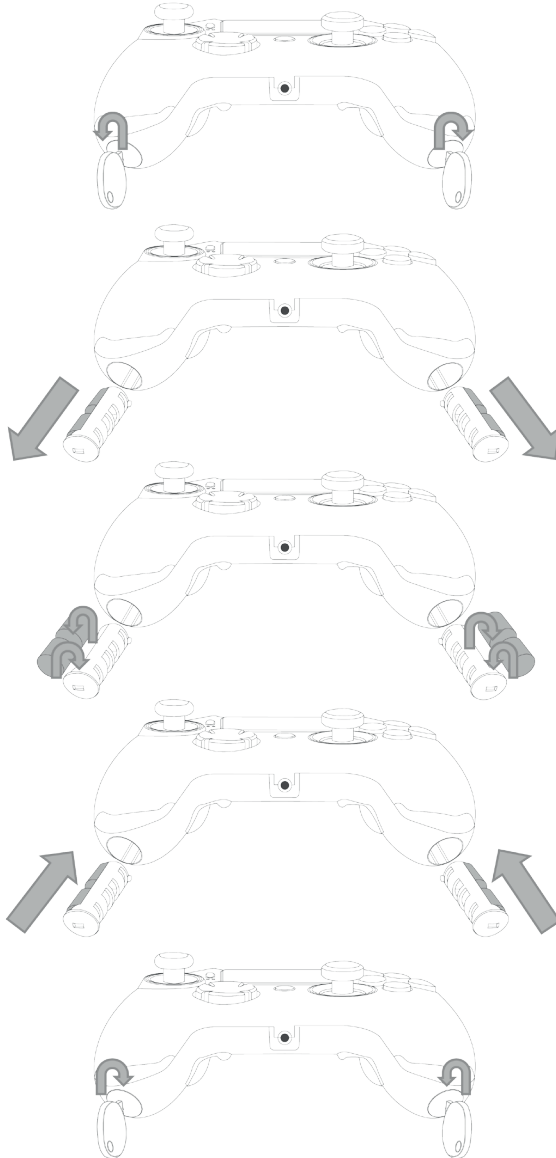
Gestión de pesos:

Modificar el peso del mando

Para modificar el peso del mando, tienes que:

- 1 – Introducir la llave incluida en la ranura del compartimento de pesos, situado en el extremo de cada asa.
- 2 – Girar 90° hacia el borde externo del asa.
- 3 – Sacar con cuidado el compartimento de pesos y sustituir los pesos según sea necesario.

Image 2



REVOLUTION Pro Controller para PlayStation®4

Gracias por comprar este producto NACON. En caso de avería, consulta la información de atención al cliente al final de este manual. Agradecemos todos los comentarios que nos ayuden a mejorar nuestros productos. Por favor, conserva este manual de instrucciones para futura referencia.

Garantía

Este producto con la marca registrada NACON está garantizado por el fabricante "Bigben Interactive" durante un periodo de 2 años a partir de la fecha de compra, y durante este periodo se sustituirá de forma gratuita por el mismo modelo u otro similar, a nuestra discreción, si existe un defecto debido a deficiencias del material o la fabricación. Esta garantía no cubre defectos producidos por daños accidentales, uso indebido o desgaste, y solo está disponible para el comprador original del producto. Esto no afecta a sus derechos legales. Para más información sobre la garantía y la atención al cliente, escriba un email a support@nacongaming.com o visite www.nacongaming.com

Contenido del paquete

- 1 x REVOLUTION Pro Controller
- 1 x cable de conexión de 3 m
- 1 x manual de instrucciones
- 2 x pesos de 10 g
- 2 x pesos de 14 g
- 2 x pesos de 17 g
- 1 x llave para el compartimento de pesos
- 1 x bolsa

Características

Este mando cuenta con 2 modos:

Modo 1 = modo Pro Control (ver sección 2)

Modo 2 = modo Advanced (ver sección 3)

1. CÓMO USAR EL REVOLUTION PRO CONTROLLER

Image 3



ATENCIÓN: No toques los joysticks ni los botones L2 y R2 cuando conectes el mando a un sistema PS4™.

- Conecta el cable a la parte superior del mando y comprueba que esté bien ajustado. No lo tenses demasiado, ya que podría dañarse (ver imagen 3).
- Conecta el mando a un puerto USB libre de tu sistema PlayStation®4, asegurándote de no tocar los joysticks ni los botones L2 y R2.
- Pulsa el botón PS. El LED de indicación de jugador se encenderá. Ten en cuenta que el indicador de estado del jugador puede reaccionar a las acciones de juego, si el software lo permite.
- Ya estás listo para jugar.

ATENCIÓN: El interruptor MODE de la parte trasera del mando determina si el mando está funcionando en modo Pro Control (posición 1) o en modo Advanced (posición 2).

2. MODO 1: Modo Pro Control

En este modo, el mando es compatible con las siguientes características:

- Sensores de movimiento
- Panel táctil
- Vibración dual
- Conector para auriculares de 3,5 mm
- Botones PS, SHARE y OPTIONS
- Botones L1 y R1
- Botones L2 y R2
- Joystick analógico izquierdo con botón L3
- Joystick analógico derecho con botón R3
- Botones de dirección (8 direcciones)
- △, ○, ×, □

ATENCIÓN: El REVOLUTION Pro Controller no incluye altavoz integrado ni barra luminosa.

3. MODO 2: Modo Advanced (mediante aplicación)

En este modo, además de ser compatible con todas las características del modo Pro Control, también puedes personalizar los ajustes. Para ello tendrás que descargar e instalar la aplicación para PC, compatible con los sistemas operativos Windows® 7/8/10. Puedes descargarla en el siguiente enlace:

<http://nacongaming.com/revolution-pro-controller-software>

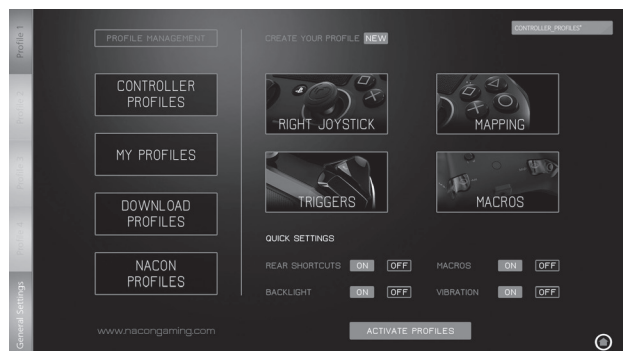
Cuando hayas descargado e iniciado la aplicación para PC, sigue las instrucciones en pantalla para la instalación.

Tras instalar la aplicación para PC, podrás hacer lo siguiente:

- Modificar los ajustes del joystick derecho.
- Reasignar casi todos los botones (excepto el botón PS).
- Asignar macros a los 4 botones de atajo.
- Crear y cargar hasta 4 perfiles personalizados en el mando y pasar de uno a otro durante el juego.
- Ajustar la zona muerta de los botones L2 y R2.
- Ajustar de forma independiente la intensidad de vibración de las asas izquierda y derecha.
- Ajustar la retroiluminación del joystick derecho.

Para más información, consulta la sección 4.

Aplicación para PC:



ATENCIÓN: El mando incluye 4 perfiles personalizados precargados para distintos tipos de juegos:

- Neutral (joystick derecho como en el modo Pro Control, L1/R1 y L2/R2 asignados a los botones traseros).
- FPS (mayor respuesta del joystick derecho).
- FPS Pro (mayor respuesta).
- Arcade (respuesta inmediata de los joysticks).

Para acceder a todas las características del modo Advanced necesitarás la aplicación para PC.

4. APLICACIÓN PARA PC

La pantalla principal (imagen 4) de la aplicación para PC te permitirá alternar entre los distintos ajustes.

1. **BARRA DE PERFILES:** Te permite alternar entre los ajustes de los perfiles, de 1 a 4.

La pestaña AJUSTES GENERALES te permite modificar algunos ajustes que se aplican a todos los perfiles (Retroiluminación, Vibración, etc.).

También tienes la opción de comprobar si hay un nuevo firmware disponible.

2. **GESTIÓN DE PERFILES:**

a. **Perfiles del mando:** Muestra los perfiles que ya tienes en el mando.

b. **Mis perfiles:** Muestra los perfiles que has creado y guardado en tu ordenador.

c. **Descargar:** Muestra los perfiles disponibles que puedes descargar de la página web de NACON.

d. **Perfiles de NACON:** Muestra los perfiles descargados de la página web de NACON.

3. **CREA TU PERFIL:** Al pulsar el botón "NUEVO", podrás crear un perfil nuevo que se guardará en tu ordenador.

4. **AJUSTES DE CARACTERÍSTICAS:** Configura distintos ajustes del mando:

a. **Joystick derecho:** Ajusta la curva de respuesta del joystick derecho y también su zona muerta estática.

b. **Asignación de botones:** Esta sección te permite reasignar los botones del mando y asignar macros a los 4 botones de atajo.

c. **Gatillos:** Personaliza la respuesta de los gatillos.

d. **Macros:** Crea macros (secuencias de botones o acciones que puedes asignar a una sola pulsación de botón).

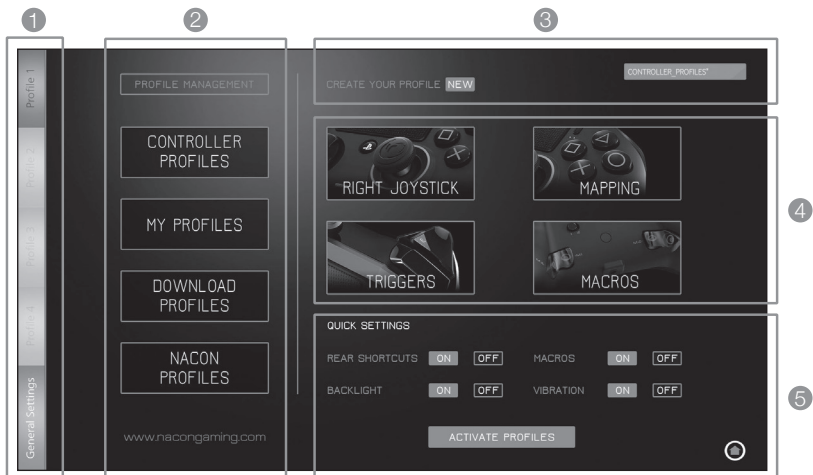
5. **AJUSTES RÁPIDOS y ACTIVAR PERFILES:**

a. Los **Ajustes rápidos** permiten configurar el mando rápidamente.

b. **Activar perfiles:** Este botón carga en el mando los 4 perfiles actuales utilizados en la aplicación para PC.

Para pasar de un perfil a otro (en modo Advanced), pulsa el botón PROFILE de la parte trasera del mando. El LED de perfil se encenderá para indicar el perfil seleccionado.

Image 4



Disposiciones acerca de los aparatos eléctricos y electrónicos



Este símbolo representado sobre el producto, o sobre su embalaje indica que este producto no puede ser tratado como un residuo doméstico. Debe ser depositado en un centro de clasificación de residuos con el fin de recuperar los componentes eléctricos y electrónicos. Depositando este producto en un lugar apropiado, ayudamos a prevenir cualquier posible riesgo para el medio ambiente o para la salud humana, debido a las distintas fugas posibles de este producto. El reciclaje de materiales ayuda a la conservación de los recursos naturales.

Para más información, póngase en contacto con el ayuntamiento de su localidad o con cualquier organismo de reciclaje de residuos.

Precauciones de uso

1. Este producto está destinado a un uso en interior exclusivamente.
2. No lo exponga al polvo, a los rayos directos del sol, a condiciones de humedad y calor elevadas, o a cualquier golpe mecánico.
3. No lo exponga a la humedad o a cualquier otro producto líquido o de enmohecimiento. No lo sumerja en líquido.
4. No desmonte este producto.
5. No utilice este producto si está dañado.
6. No sujete nunca este producto por el cable.
7. Para limpiar la partes exteriores, utilice un paño suave, limpio y ligeramente húmedo.
8. El uso de disolventes puede dañar el producto de forma irreversible.
9. Utilice únicamente el cable que se incluye para el uso de este aparato con total seguridad.
10. Las personas (incluidos los niños) con discapacidad física, sensorial o mental y las personas sin experiencia ni conocimientos no deberán utilizar este aparato a no ser que estén supervisadas por un adulto responsable que vele por su seguridad o hayan recibido instrucciones previas sobre el uso del aparato. Deberán vigilarse los niños para asegurarse de que no jueguen con el aparato.

Ergonomía

Mantener la mano en la misma posición mucho tiempo puede conllevar molestias y dolores. Si esto te ocurre con frecuencia, consulta a tu médico.

Como precaución, recomendamos descansar 15 minutos cada hora.

Información de asistencia técnica

Email: support.es@nacongaming.com

Website: www.nacongaming.com

Texto legal

Autorizado para su venta en Europa, África, Oriente Próximo, Rusia, India y Oceanía.

Fabricado por Bigben Interactive. C/ Musgo 5, 2ª planta, 28023 Madrid, Spain

support@bigben.fr, www.bigben.eu

Para uso exclusivo con sistemas PlayStation®4.

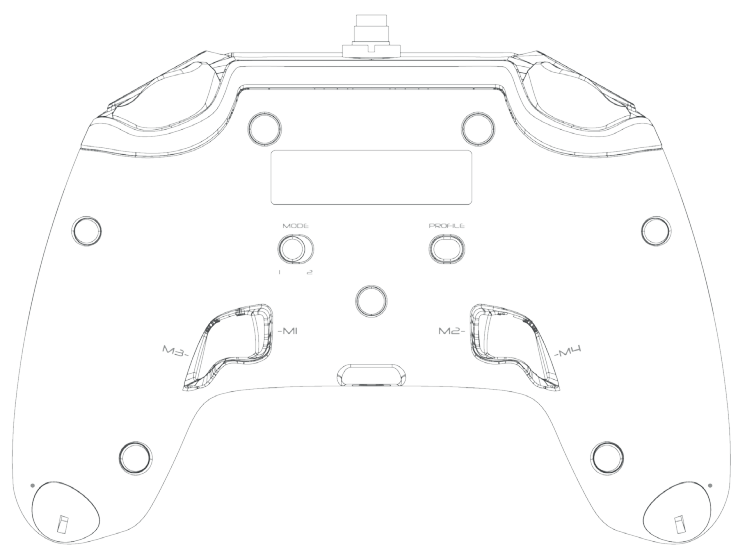
"PS", "PlayStation", "PS4" and "△○×□" are registered trademarks of Sony Interactive Entertainment Inc. All rights reserved.

Conservar esta información para un uso posterior.

¡ATENCIÓN! No recomendado para niños menores de 7 años, el cable puede enrollarse en el cuello.

Ayúdenos a proteger el medio ambiente ! Respete las normativas locales vigentes: deposite su aparato eléctrico fuera de uso en un centro de recogida adecuado.

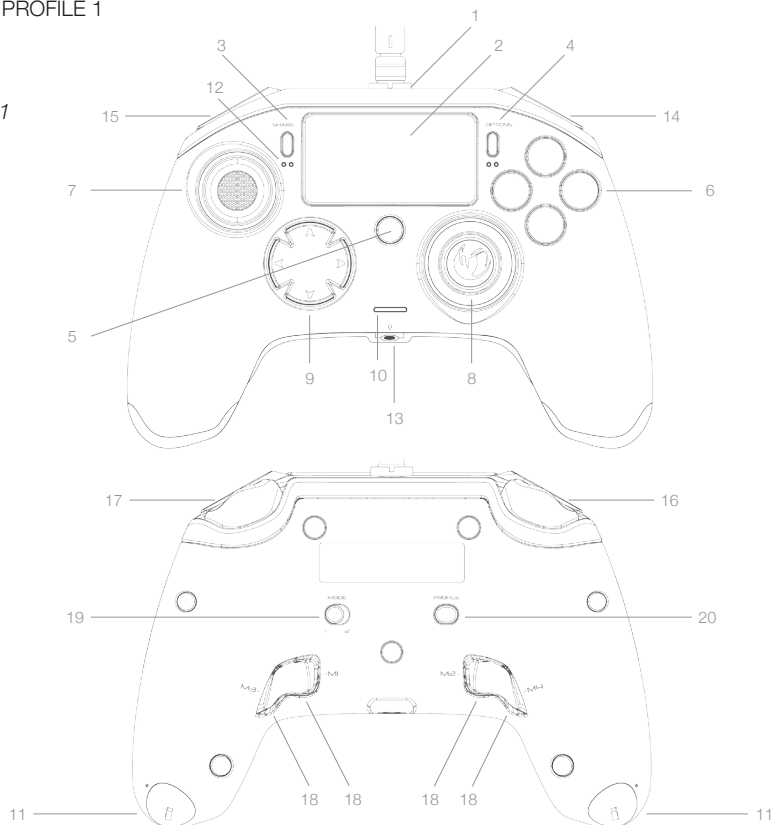
Windows® 7/8/10 son marcas registradas de Microsoft Corporation.



Descrizione:

- 1 - Cavo intrecciato con connettore metallico
- 2 - Touch pad
- 3 - Tasto "SHARE"
- 4 - Tasto "OPTIONS"
- 5 - Tasto "PS"
- 6 - Tasti di azione
- 7 - Joystick sinistro concavo con tasto L3, 46 gradi di ampiezza
- 8 - Joystick destro concavo con tasto R3, 46 gradi di ampiezza
- 9 - Tasti direzionali
- 10 - Indicatore LED di stato del giocatore
- 11 - Vani per pesi
- 12 - LED di selezione profilo
- 13 - Jack cuffie da 3,5 millimetri
- 14 - Tasto R1
- 15 - Tasto R2
- 16 - Tasto L1
- 17 - Tasto L2
- 18 - Tasti di scelta rapida posteriori M1 / M2 / M3 / M4
- 19 - Tasto MODE di selezione della modalità: 1 – Pro Control / 2 – Advanced (tramite software PC)
- 20 - Tasto PROFILE 1

Immagine 1



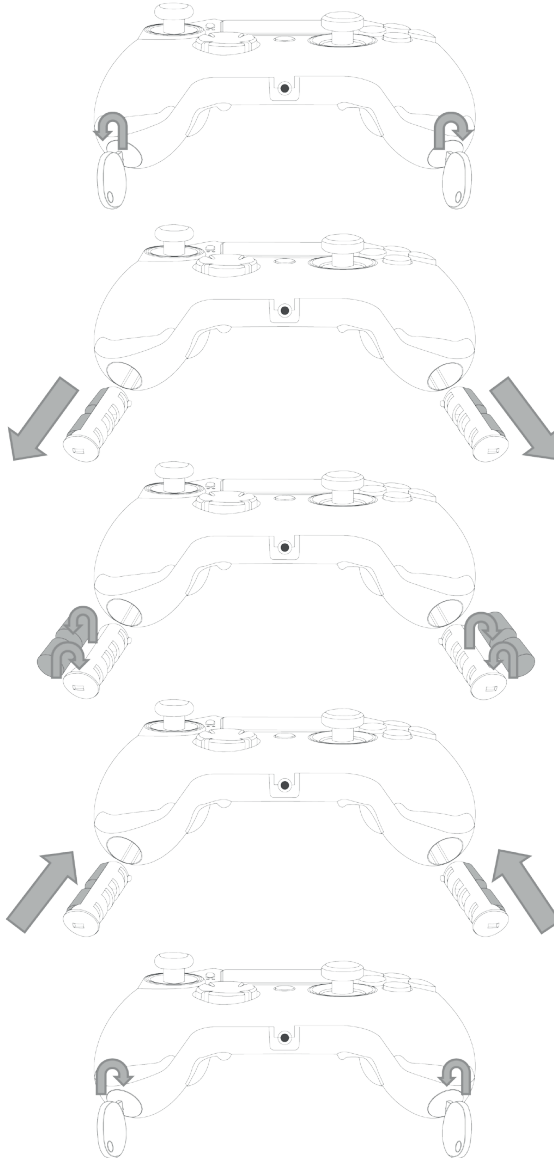
Bilanciamento del peso:

Modifica del peso del controller

Per modificare il peso del controller, è necessario:

- 1 - Inserire la chiavetta fornita nella fessura del vano per pesi nella parte terminale di ogni impugnatura.
- 2 - Ruotare di 90° verso il bordo esterno dell'impugnatura.
- 3 - Sfilare con cautela il vano per pesi e sostituire i pesi in base alle proprie esigenze.

Immagine 2



REVOLUTION Pro Controller per PlayStation®4

Grazie per avere acquistato questo prodotto NACON. In caso di malfunzionamento, consultate le informazioni di assistenza alla fine di questo manuale. Apprezziamo qualsiasi feedback che ci aiuti a migliorare i nostri prodotti. Conservate questo manuale di istruzioni per eventuali consultazioni future.

Garanzia

Questo prodotto a marchio NACON è garantito dal produttore "Bigben Interactive" per un periodo di 2 anni dalla data d'acquisto e, nel corso di questo periodo, in caso di difetti di materiali o di costruzione, verrà sostituito gratuitamente con lo stesso modello o uno simile a nostra discrezione. Questa garanzia non copre difetti derivati da danni accidentali, uso errato o normale usura, è disponibile solo per l'acquirente originario del prodotto e non influisce in alcun modo sui diritti dell'utente riconosciuti dalla legge. Per ulteriori informazioni su garanzia e assistenza, inviate un'e-mail a support@nacongaming.com o visitate il sito www.nacongaming.com

Contents of the package

- 1 x REVOLUTION Pro Controller
- 1 x Cavo di connessione lungo 3 metri
- 1 x Manuale di istruzioni
- 2 x Pesi da 10 grammi
- 2 x Pesi da 14 grammi
- 2 x Pesi da 17 grammi
- 1 x Chiavetta per vano pesi
- 1 x Custodia

Caratteristiche

Questo controller offre la possibilità di giocare in due diverse modalità:

Modalità 1 = Pro Control (cfr. sezione 2)

Modalità 2 = Advanced (cfr. sezione 3)

1. COME USARE IL REVOLUTION PRO CONTROLLER

Immagine 3



NOTA: non toccare i joystick o i grilletti durante il collegamento del controller a qualsiasi sistema PS4™.

- Collegate il cavo all'apposito ingresso nella parte superiore del controller e assicuratevi che sia fissato saldamente, ma non esercitate una pressione eccessiva poiché, così facendo, potreste provocare dei danni al dispositivo (cfr. immagine 3).
- Collegate il controller a una porta USB del sistema PlayStation®4 ricordando di non toccare i joystick o i grilletti.
- Premete il tasto "PS". A questo punto, l'indicatore LED si accenderà. L'indicatore di stato del giocatore può reagire alle varie azioni del gioco, se il software supporta questa funzionalità.
- Ora siete pronti per giocare.

ATTENZIONE: l'interruttore MODE sul retro del controller determina se il controller funziona in modalità Pro Control (posizione 1) o Advanced (posizione 2).

2. MODALITÀ 1: PRO CONTROL

In questa modalità, il controller supporta le seguenti funzionalità:

- Rilevazione del movimento
- Touch pad
- Vibrazione
- Jack per cuffie da 3,5 millimetri
- Tasti PS, SHARE e OPTIONS
- Tasti L1 e R1
- Tasti L2 e R2
- Joystick sinistra con tasto L3
- Joystick destra con tasto R3
- Tasti direzionali (8 direzioni)
- △, ○, ×, □

ATTENZIONE: le funzionalità dello speaker e della barra luminosa non sono disponibili sul REVOLUTION Pro Controller.

3. MODALITÀ 2: Advanced (tramite software)

In questa modalità, il controller supporta le funzionalità della modalità Pro Control elencate in precedenza e permette di personalizzare le varie impostazioni. Per farlo, sarà necessario scaricare e installare il software PC, compatibile con i sistemi operativi Windows® 7/8/10 ed è accessibile tramite questo link:

<http://nacongaming.com/revolution-pro-controller-software>

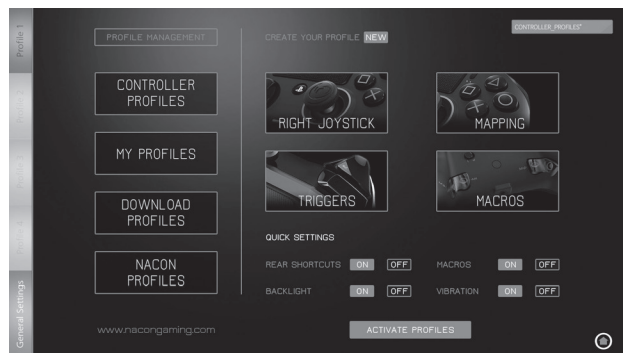
Una volta scaricato e avviato il software PC, seguite le istruzioni che compaiono sullo schermo per procedere all'installazione.

Dopo avere installato il software PC, sarete in grado di compiere le seguenti azioni:

- Regolare le impostazioni del joystick destro
- Associare ai vari tasti le funzioni desiderate (tranne il tasto PS)
- Impostare le macro per i 4 tasti di scelta rapida
- Creare e caricare fino a 4 profili personalizzati sul controller e alternarli durante il gioco
- Impostare la zona morta dei tasti L2 e R2
- Regolare l'intensità della vibrazione in modo indipendente per l'impugnatura destra e sinistra
- Regolare la retroilluminazione del joystick destro

Per maggiori informazioni, consultate la sezione 4.

Companion app per PC:



ATTENZIONE: il controller viene fornito con 4 profili personalizzati predefiniti che si adattano a diversi giochi:

- Neutro (joystick destro come la modalità Pro Control, L1/R1 e L2/R2 assegnati ai tasti posteriori)
- FPS (joystick destro più reattivo)
- FPS (maggiore reattività)
- Arcade (risposta immediata dei joystick)

Per accedere a tutte le funzionalità della modalità Advanced, è necessario il software PC.

4. SOFTWARE PC

La schermata principale (immagine 4) software PC permette di regolare le varie impostazioni.

1. **BARRA PROFILO:** consente di scorrere le impostazioni dei 4 profili disponibili.

La scheda IMPOSTAZIONI GENERALI permette di regolare le impostazioni che vengono applicate a tutti i profili, come quelle relative a retroilluminazione e vibrazione.

Inoltre, avrete la possibilità di verificare la disponibilità di eventuali nuovi firmware.

2. **GESTIONE PROFILI:**

a. **Profili controller:** qui vengono mostrati i profili già presenti nel controller.

b. **I miei profili:** qui vengono mostrati i profili creati e salvati sul computer.

c. **Scarica profili:** qui vengono mostrati i profili disponibili che potete scaricare dal server di NACON.

d. **Profili Nacon:** qui vengono mostrati i profili scaricati dal sito di NACON.

3. **CREA IL TUO PROFILO:** premendo il pulsante "NUOVO", creerete un nuovo profilo che verrà salvato sul computer.

4. **IMPOSTAZIONI FUNZIONALITÀ:** questa sezione permette di configurare varie impostazioni relative al controller:

a. **Joystick destro:** consente di regolare la curva di risposta del joystick destro e di impostare la zona morta statica.

b. **Mappatura tasti:** permette di associare determinati comandi ai vari tasti del controller e di attivare le macro per i 4 tasti di scelta rapida.

c. **Tasti L2/R2:** permette di personalizzare la risposta dei tasti R2 e L2.

d. **Macro:** permette di creare delle macro, ovvero delle sequenze di tasti o azioni che è possibile eseguire premendo un unico tasto

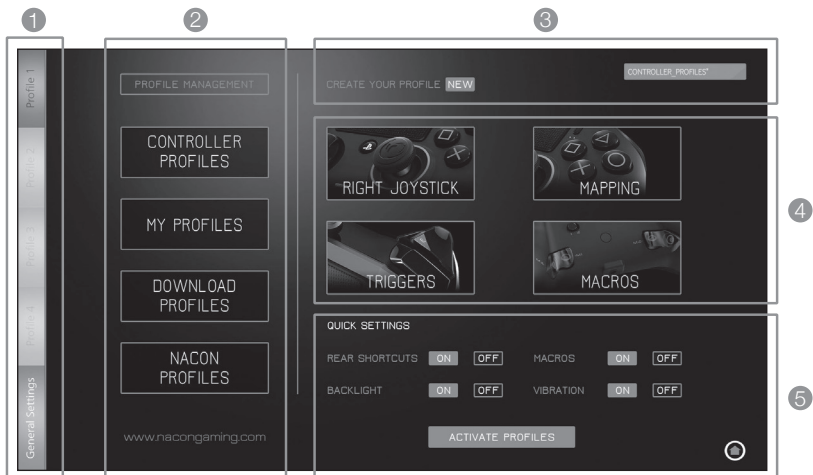
5. **IMPOSTAZIONI RAPIDE e PROFILI ATTIVI:**

a. **Impostazioni rapide:** consentono di mettere a punto una veloce configurazione del controller.

b. **Profili attivi:** permette di caricare sul controller i 4 profili attivi utilizzati software PC.

Per passare da un profilo all'altro (in modalità Advanced), premete il tasto "PROFILE" sul retro del controller. Così facendo, il LED del profilo selezionato si illuminerà.

Immagine 4



Disposal of old electrical & electronic equipment

Questo simbolo presente sul prodotto o sul suo imballaggio indica che il prodotto non può essere eliminato come un rifiuto domestico. Esso deve essere depositato presso un centro di raccolta al fine di recuperarne i componenti elettrici ed elettronici. Depositando questo prodotto in un luogo appropriato si aiuta a prevenire qualsiasi rischio eventuale per l'ambiente o per la salute dell'uomo derivante da perdite varie da questo prodotto. Il riciclaggio dei materiali aiuta a conservare le risorse naturali.

Per maggiori informazioni, è possibile rivolgersi alla propria amministrazione comunale o a qualsiasi organismo per il riciclaggio dei rifiuti.

Important Safeguards & Precautions

1. Questo prodotto può essere utilizzato esclusivamente all'interno.
2. Non esporre alla polvere, ai raggi diretti del sole, ad un'umidità elevata e a forte calore, né far subire qualsiasi impatto meccanico.
3. Non esporre all'umidità, a qualsiasi prodotto liquido o a muffe. Non immergere in un liquido.
4. Non smontare questo prodotto.
5. Non utilizzare questo prodotto se danneggiato.
6. Non tenere mai questo prodotto per i cavi.
7. **Utilizzare un panno morbido, pulito e leggermente umido per la pulizia esterna.**
8. L'utilizzo di solventi può danneggiare il prodotto in modo irreversibile.
9. Per utilizzare in massima sicurezza questo apparecchio, usare solo il cavo fornito.
10. Questo apparecchio non è destinato ad essere usato da persone (inclusi i bambini) con capacità fisiche, sensoriali o mentali ridotte o da persone inesperte o che non dispongano delle necessarie conoscenze, a meno che non possano avvalersi della sorveglianza o di istruzioni preliminari relative all'utilizzo dell'apparecchio tramite una persona responsabile della loro sicurezza. È opportuno sorvegliare i bambini per accertarsi che non giochino con l'apparecchio.

Ergonomia

Mantenere la mano nella stessa posizione per lunghi periodi di tempo potrebbe provocare fastidi e dolore. Se ciò dovesse verificarsi, consultare un medico.

Come misura precauzionale, si consiglia di fare 15 minuti di pausa per ogni ora di utilizzo.

Informazioni sull'assistenza tecnica

Email: support.IT@nacongaming.com

Website: www.nacongaming.com

Note legali

Vendita autorizzata in Europa, Africa, Medioriente, Russia, India e Oceania.

Prodotto da Bigben Interactive. Corso Sempione 221, 20025 Legnano - MI, Italia
 sat@bigbeninteractive.es, www.bigben.eu

Utilizzare esclusivamente con sistemi PlayStation®4

"PS", "PlayStation", "PS4" and "△OX□" are registered trademarks of Sony Interactive Entertainment Inc.

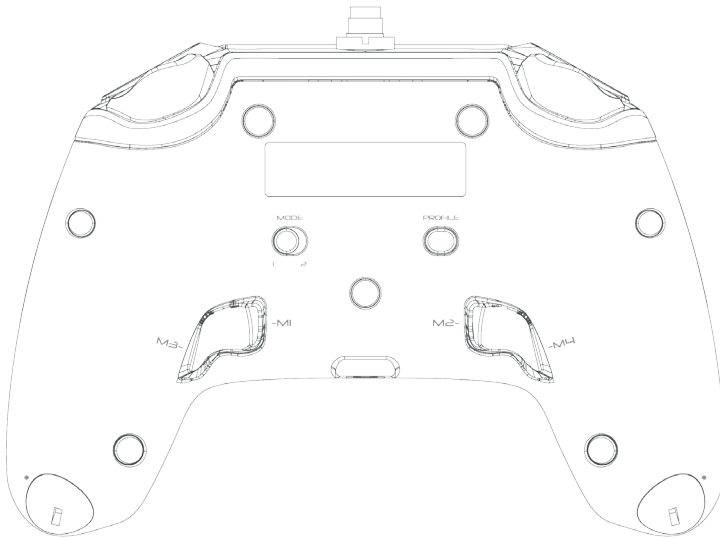
All rights reserved.

Conservare questo manuale di istruzioni per consultazioni future.

ATTENZIONE! Non appropriato per bambini al di sotto dei 7 anni, il cavo potrebbe attorcigliarsi intorno al collo.

Aiutaci a rispettare ! Rispetta le regole menzionate: deposita le parti elettroniche usate nei centri di raccolta

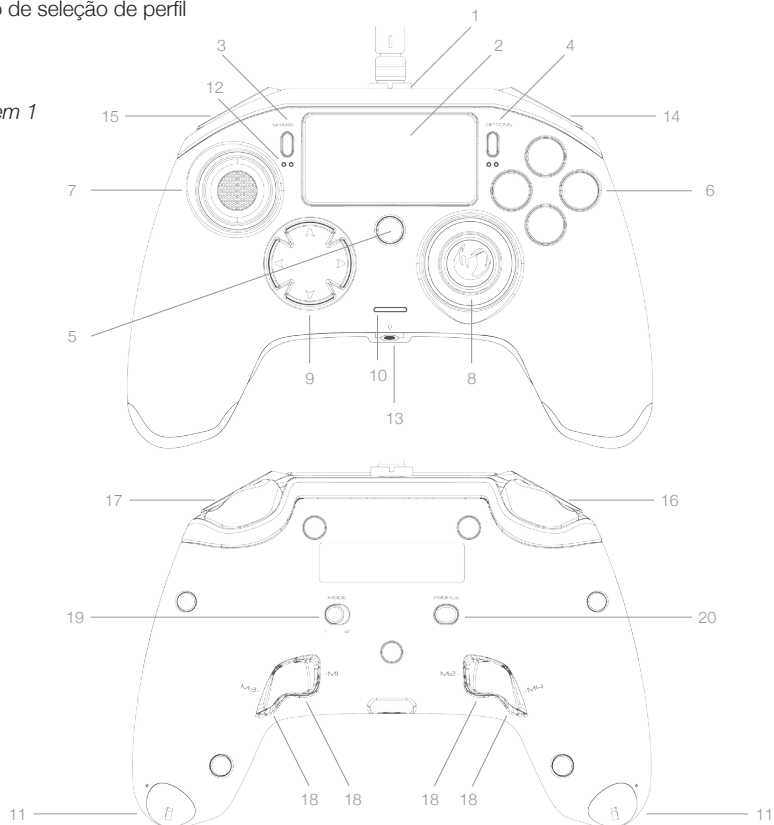
Windows® 7/8/10 sono marchi registrati di Microsoft Corporation.



Descrição:

- 1 - Cabo enfiado com conector metálico
- 2 - Painel tátil
- 3 - Botão "SHARE"
- 4 - Botão "OPTIONS"
- 5 - Botão "PS"
- 6 - Botões de ação
- 7 - Manípulo esquerdo convexo com botão L3 e 46 graus de amplitude
- 8 - Manípulo direito convexo com botão R3 e 46 graus de amplitude
- 9 - Botões de direções
- 10 - Indicador LED de estado do jogador
- 11 - Compartimento de pesos
- 12 - LEDs indicadores de perfil
- 13 - Conector para auriculares (entrada de 3,5 mm)
- 14 - Botão R1
- 15 - Botão R2
- 16 - Botão L1
- 17 - Botão L2
- 18 - Botões de atalho posteriores: M1 / M2 / M3 / M4
- 19 - Seleção de modo: 1 - modo Pro Control / 2 - modo Advanced (via aplicação complementar para PC)
- 20 - Botão de seleção de perfil

Imagem 1



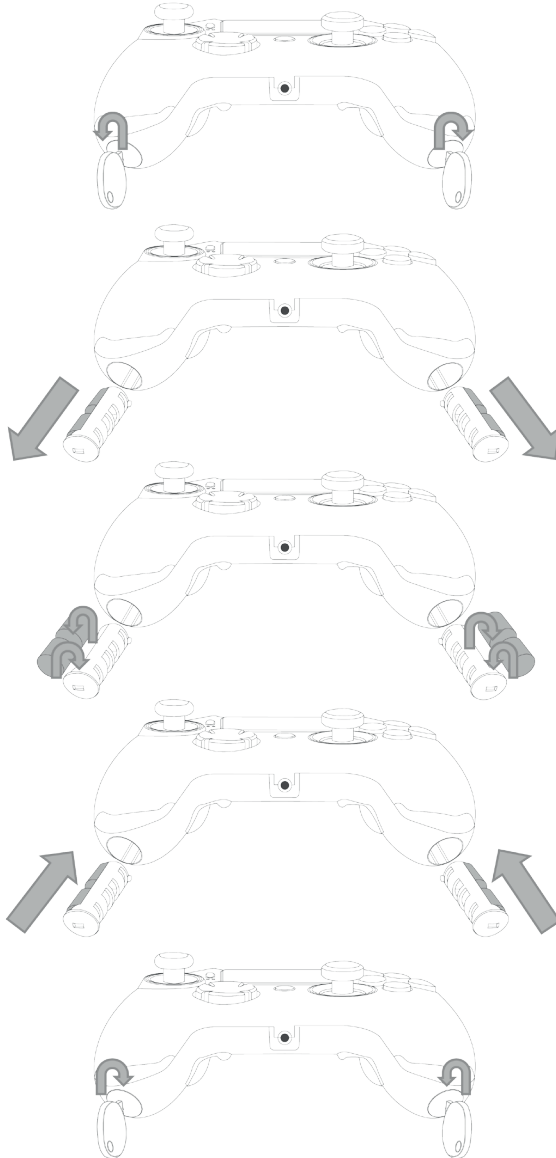
Gestão dos pesos:

Modificar o peso do comando

Para modificar o peso do comando, tens de:

- 1 - Inserir a chave providenciada na ranhura do compartimento de pesos localizada na extremidade de cada pega.
- 2 - Vira a chave 90° para o lado de fora da pega.
- 3 - Desliza o compartimento dos pesos para fora com cuidado e substitui os pesos conforme necessário.

Imagem 2



REVOLUTION Pro Controller para sistema PlayStation®4

Obrigado por comprares este produto NACON. Em caso de avaria, consulta a informação do apoio ao cliente no final deste manual. Agradecemos todo o feedback que nos possa ajudar a melhorar os nossos produtos. Guarda este manual de instruções para referência futura.

Garantia

Este produto com a marca comercial NACON tem garantia do fabricante “Bigben Interactive” durante um período de 2 anos a partir da data de compra e será, durante este período, substituído por um modelo igual ou semelhante, à nossa escolha, e sem custos caso exista um defeito devido a material ou fabrico defeituoso. Esta garantia não cobre defeitos que surjam de danos acidentais, uso indevido ou desgaste e está disponível apenas para o adquirente original do produto. Isto não afeta os teus direitos previstos pela lei. Para mais informações sobre garantia e apoio ao cliente, envia um email para support@nacongaming.com ou visita www.nacongaming.com

Contents of the package

- 1 x REVOLUTION Pro Controller
- 1 x Cabo de ligação de 3 m
- 1 x Manual de instruções
- 2 x Pesos de 10 g
- 2 x Pesos de 14 g
- 2 x Pesos de 17 g
- 1 x Chave para o compartimento dos pesos
- 1 x Bolsa

Funcionalidades

Este comando tem 2 modos:

Modo 1 = modo Pro Control (ver secção 2)

Modo 2 = modo Advanced (ver secção 3)

1. COMO USAR O REVOLUTION PRO CONTROLLER

Imagem 3



NOTA: não toques nos manípulos ou nos gatilhos quando ligares o comando a um sistema PS4™.

- Liga o cabo à parte de cima do comando e assegura-te de que está bem colocado. Não o apertes em demasia, visto que poderá provocar danos (ver imagem 3).
- Liga o comando a uma porta USB disponível no sistema PlayStation®4 e assegura que não tocas nos manípulos ou nos gatilhos.
- Prime o botão PS. O indicador LED de estado do jogador irá acender.
Nota: o indicador de estado do jogador pode reagir a ações nos jogos se tal for suportado pelo software.
- Estás agora pronto para jogar.

NOTA: o interruptor MODE na parte de trás do comando determina se o comando está a funcionar no modo Pro Control (posição 1) ou no modo Advanced (posição 2).

2. MODO 1: MODO PRO CONTROL

Neste modo, o comando suporta as seguintes funcionalidades:

- Sensores de movimento
- Painel tátil
- Vibração dupla
- Entrada de auriculares de 3,5 mm
- Botões PS, SHARE e OPTIONS
- Botões L1 e R1
- Botões L2 e R2
- Manípulo esquerdo com botão L3
- Manípulo direito com botão R3
- Botões de direções com 8 direções
- △, ○, ×, □

NOTA: o REVOLUTION Pro Controller não inclui um altifalante incorporado ou barra de luz.

3. MODO 2: MODO ADVANCED (via aplicação complementar para PC)

Este modo, para além de suportar todas as funcionalidades do modo Pro Control, também te permite personalizar as tuas definições. Para o fazeres terás de transferir e instalar a aplicação complementar para PC, compatível com os sistemas operativos Windows® 7/8/10. Podes transferir a aplicação através da seguinte ligação:

<http://nacongaming.com/revolution-pro-controller-software>

Após transferires e iniciares a aplicação complementar para PC, segue as instruções no ecrã para terminar a instalação.

Após instalares a aplicação complementar para PC poderás fazer o seguinte:

- Ajustar as configurações do manípulo direito
- Reatribuir quase todos os botões (excepto o botão PS)
- Atribuir macros aos 4 botões de atalho
- Criar e carregar até 4 perfis personalizados no teu comando e alternar entre eles enquanto jogas
- Ajustar a zona morta nos botões L2 e R2
- Ajustar de forma independente a intensidade da vibração nas pegas do lado esquerdo e direito
- Ajustar a retroiluminação em torno do manípulo direito

Para mais informação, consulta a secção 4.

Aplicação complementar para PC:



NOTA: o comando inclui 4 perfis personalizados pré-carregados que se adequam a diversos tipos de jogos:

- Neutral (manípulo direito igual ao modo Pro Control, L1/R1 e L2/R2 atribuídos aos botões posteriores)
- FPS (manípulo direito mais reativo)
- FPS Pro (maior velocidade de resposta)
- Arcade (resposta imediata do manípulo)

Para acederes a todas as funcionalidades do modo Advanced necessitarás da aplicação complementar para PC.

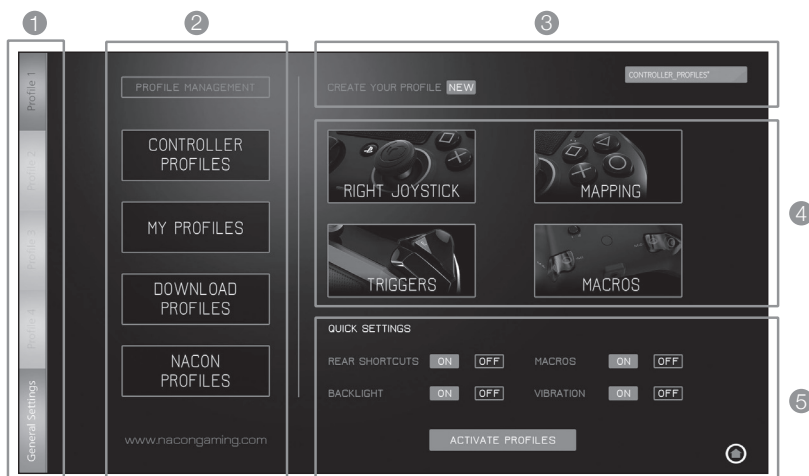
4. APLICAÇÃO COMPLEMENTAR PARA PC

O ecrã principal (imagem 4) da aplicação complementar para PC permitir-te-á trocar as diferentes configurações.

1. **BARRA DE PERFIL:** permite trocar entre as configurações dos perfis, de 1 a 4.
O separador DEFINIÇÕES GERAIS permite definir algumas configurações que serão aplicadas a todos os perfis (retroiluminação, vibração, etc.).
Também poderás verificar se existe novo firmware disponível. e.
2. **GESTÃO DE PERFIS:**
 - a. **Perfis do comando:** exibe os perfis que já tens no comando.
 - b. **Os meus perfis:** exibe os perfis que criaste e gravaste no teu computador.
 - c. **Transferir:** exibe os perfis disponíveis que podes transferir do website da NACON.
 - d. **Perfis NACON:** exibe os perfis transferidos do website da NACON.
3. **CRIA O TEU PERFIL:** ao premir o botão “NOVO” irás criar um novo perfil que será guardado no computador.
4. **CONFIGURAÇÕES:** configura diferentes definições do teu comando:
 - a. **Manípulo direito:** define a curva de resposta do manípulo direito e também a zona morta estática.
 - b. **Atribuição dos botões:** esta funcionalidade permite reatribuir os botões do comando e atribuir macros aos 4 botões de atalho.
 - c. **Gatilhos:** personaliza a resposta dos gatilhos.
 - d. **Macros:** cria macros (sequências de botões ou ações que podes atribuir a um único premir de botão).
5. **DEFINIÇÕES RÁPIDAS e ATIVAR PERFIS:**
 - a. As **Definições rápidas** permitem configurar o comando rapidamente.
 - b. **Ativar perfis:** este botão irá carregar no comando os 4 perfis atuais configurados na aplicação complementar para PC no teu computador.

Para trocar entre os perfis (no modo Advanced), prime o botão “Profile” na parte de trás do comando. O LED “Profile” irá acender para indicar qual o perfil selecionado.

Imagem 4



Disposal of old electrical & electronic equipment



Este símbolo presente no seu produto ou no seu packaging indica se este produto não pode ser tratado como um resíduo doméstico. Deve ser entregue a um centro de triagem de forma a recuperar os componentes eléctricos e electrónicos. Ao entregar este produto num lugar apropriado, ajuda a prevenir qualquer eventual risco para o ambiente ou para a saúde humana, que pode resultar de diferentes fugas deste produto. A reciclagem dos materiais ajuda à conservação dos recursos naturais.

Para mais informações, é favor entrar em contacto com a câmara da sua localidade ou com qualquer organismo de reciclagem dos resíduos.

Important Safeguards & Precautions

1. Este produto é apenas destinado a um uso no interior.
2. Não expô-lo ao pó, aos raios solares directos, às elevadas condições de humidade e de calor ou a qualquer choque mecânico.
3. Não expor à humidade ou a qualquer produto líquido ou de bolor. Não mergulhar num líquido.
4. Não desmontar este produto.
5. Não utilizar este produto se este estiver danificado.
6. Nunca segurar este produto por estes cabos.
7. Para uma limpeza da parte exterior, utilizar um pano macio, limpo e ligeiramente húmido.
8. A utilização de solventes pode danificar o produto de forma irreversível.
9. Utilize exclusivamente o cabo fornecido para garantir uma utilização totalmente segura deste aparelho.
10. Este aparelho não foi concebido para ser utilizado por indivíduos (incluindo crianças) cujas capacidades físicas, sensoriais ou mentais estão diminuídas ou por indivíduos sem experiência ou conhecimentos, excepto no caso de poderem beneficiar, pelo intermédio da pessoa responsável pela sua segurança, de vigilância ou instruções referentes à utilização do aparelho. Mostra-se adequado vigiar as crianças para garantir que estas não brincam com o aparelho."

Ergonomia

Manter a mão na mesma posição durante um período prolongado de tempo poderá provocar câibras e dores. Se isto ocorrer de forma recorrente, consulta o teu médico. Como precaução, recomendamos uma pausa de 15 minutos a cada hora.

Informação de Linha de Apoio Técnico

Email: support.ES@nacongaming.com

Website: www.nacongaming.com

Informação legal

Licenciado para venda na Europa, África, Médio Oriente, Rússia, Índia e Oceânia.

Fabricado por Bigben Interactive, 396, Rue de la Voyette, C.R.T. 2 Fretin, CS 90414 - 59814 LESQUIN Cedex
support@bigben.fr, www.bigben.eu

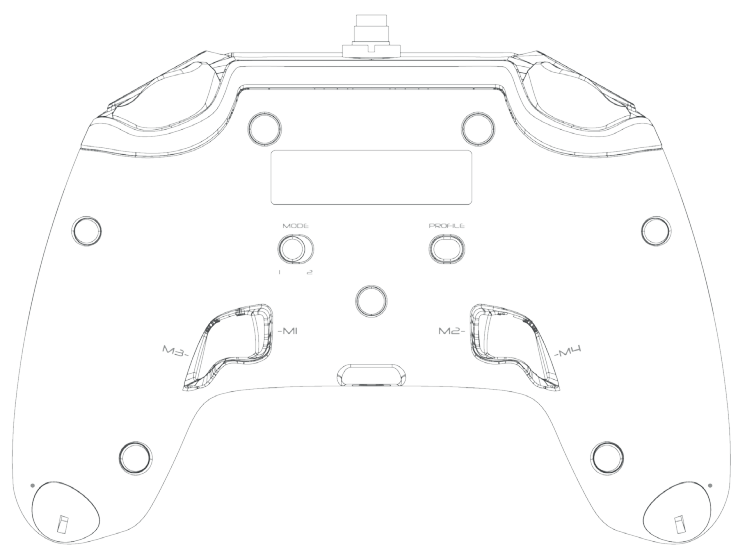
Para utilização exclusiva com os sistemas PlayStation®4

"PS", "PlayStation", "PS4" and "△OX□" are registered trademarks of Sony Interactive Entertainment Inc. All rights reserved.

Guarda este manual de instruções para referência futura.

AVISO! Não recomendado a crianças menores de 7 anos, o fio poderá enrolar-se à volta do pescoço. Ajuda-nos a proteger o meio ambiente ! Respeita as regulamentações locais em vigor: pode depositar o seu aparelho eléctrico fora de uso num centro de recolha adequada

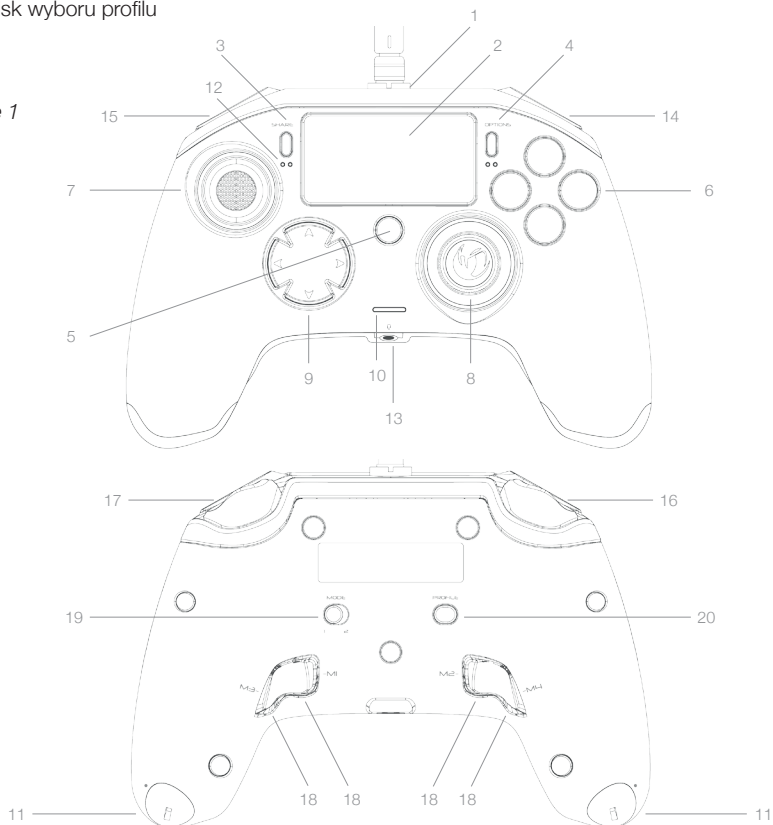
Windows® 7/8/10 são Marcas Registradas da Microsoft Corporation



Opis:

- 1 - Kabel z metalowym złączem
- 2 - Panel dotykowy
- 3 - Przycisk "SHARE"
- 4 - Przycisk "OPTIONS"
- 5 - Przycisk "PS"
- 6 - Przyciski akcji
- 7 - Wklęsły lewy dżwonek z przyciskiem L3 (zakres wychylenia 46 stopni)
- 8 - Wypukły prawy dżwonek z przyciskiem R3 (zakres wychylenia 46 stopni)
- 9 - Przyciski kierunku (8 kierunków)
- 10 - Wskaźnik LED statusu gracza
- 11 - Komora obciążników
- 12 - Lampka LED "Profiles"
- 13 - Złącze słuchawkowe 3,5 mm
- 14 - Przycisk R1
- 15 - Przycisk R2
- 16 - Przycisk L1
- 17 - Przycisk L2
- 18 - Przyciski skrótów M1 / M2 / M3 / M4
- 19 - Tryby: 1 – Pro Control / 2 – Advanced (za pośrednictwem aplikacji towarzyszącej PC)
- 20 - Przycisk wyboru profilu

Image 1



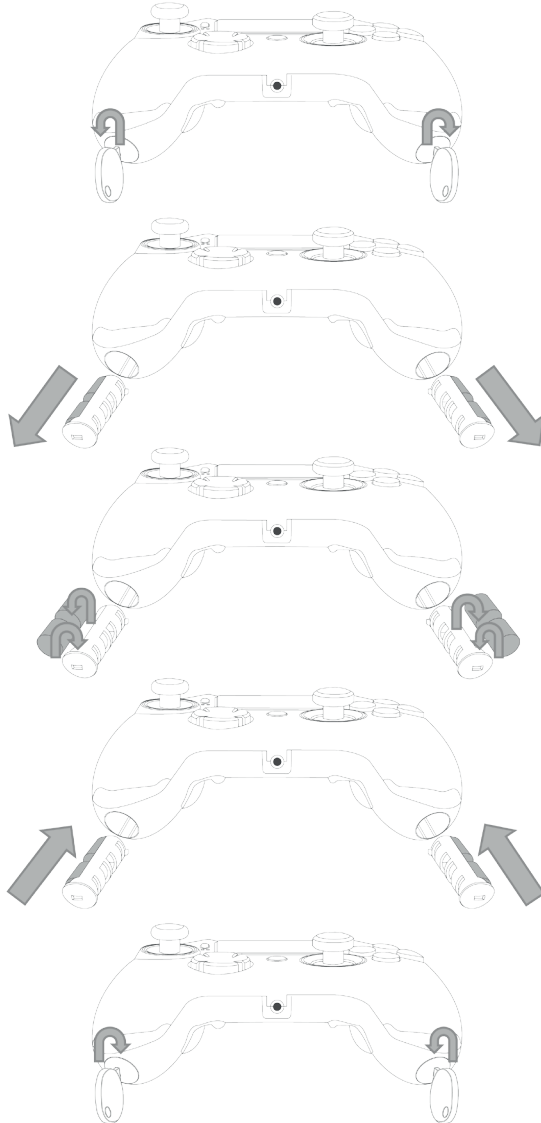
Regulacja wagi:

Zmiana wagi kontrolera

Aby zmienić wagę kontrolera:

- 1 - wózek dołączony do zestawu kluczy w znajdujący się na końcu uchwyty ręczny otwór komory obciążników.
- 2 - obróć klucz o 90° w kierunku zewnętrznej krawędzi uchwyty.
- 3 - ostrożnie wysuń komorę i umieść w niej obciążniki zgodnie z preferencjami.

Image 2



Kontroler REVOLUTION Pro Controller dla systemu PlayStation®4

Dziękujemy za zakup produktu firmy NACON. W wypadku awarii prosimy o zapoznanie się z informacją dotyczącą obsługi technicznej, zamieszczoną na końcu niniejszej instrukcji. Czekamy na wszelkie opinie i sugestie, które pomogą nam w udoskonalaniu oferowanych produktów. Instrukcję obsługi należy zachować do wykorzystania w przyszłości.

Gwarancja

Niniejszy projekt nosi znak towarowy Bigben Interactive i jest objęty gwarancją producenta przez okres 2 lat od daty zakupu. Jeżeli w tym czasie wystąpią jakiegokolwiek usterki wynikające z zastosowania wadliwego materiału lub nieprawidłowego wykonania, produkt zostanie – według uznania firmy – wymieniony bezpłatnie na taki sam albo podobny model. Niniejsza gwarancja nie obejmuje wad wynikających z przypadkowego uszkodzenia, nieprawidłowego użytkowania lub zużycia i jest przewidziana wyłącznie dla pierwotnego nabywcy produktu. Gwarancja nie wpływa na ustawowe prawa konsumenta. Więcej informacji na temat gwarancji oraz obsługi technicznej można uzyskać pod adresem support@nacongaming.com lub na stronie www.nacongaming.com

Zawartość zestawu

- 1 x Kontroler REVOLUTION Pro Controller
- 1 x Kabel przyłączeniowy o długości 3 m
- 1 x Instrukcja użytkownika
- 2 x obciążniki o wadze 10 g
- 2 x obciążniki o wadze 14 g
- 2 x obciążniki o wadze 17 g
- 1 x Klucz do komory obciążników
- 1 x Woreczek na kontroler i obciążniki

Charakterystyka

Kontroler może działać w 2 trybach:

Tryb MODE 1 = tryb Pro Control (patrz sekcja 2)

Tryb MODE 2 = tryb Advanced (patrz sekcja 3)

1. KORZYSTANIE Z KONTROLERA

Image 3



UWAGA: Podczas podłączania kontrolera do systemu PS4™ nie należy dotykać drążków ani spustów.

- Podłącz kabel w górnej części kontrolera i upewnij się, że jest prawidłowo zamocowany. Zbyt mocne dokręcenie może spowodować uszkodzenie (patrz zdjęcie 3).
- Podłącz kontroler do wolnego gniazda USB w systemie PlayStation®4, pamiętając o tym, aby nie dotykać drążków ani spustów.
- Naciśnij przycisk PS. Zapali się lampka gracza. Wskaźnik statusu gracza może reagować w trakcie gry, jeżeli oprogramowanie obsługuje tę funkcję.
- Kontroler jest gotowy do gry.

UWAGA: Znajdujący się z tyłu przełącznik MODE umożliwi zmianę trybu działania kontrolera. Dostępne tryby to Pro Control (pozycja 1) oraz Advanced (pozycja 2).

2. TRYB MODE 1: PRO CONTROL

W tym trybie kontroler obsługuje następujące funkcje:

- Czujnik ruchu
- Panel dotykowy
- Wibracje
- Gniazdo słuchawkowe 3,5 mm
- Przyciski PS, SHARE i OPTIONS
- Przyciski L1 i R1
- Przyciski L2 i R2
- Lewy dźwążek analogowy z przyciskiem L3
- Prawy dźwążek analogowy z przyciskiem R3
- Przyciski kierunku (8 kierunków)
- △, ○, ×, □

UWAGA: Kontroler REVOLUTION Pro Controller nie obsługuje głośnika ani paska świetlnego.

3. TRYB MODE 2: ADVANCED (za pośrednictwem aplikacji towarzyszącej)

Kontroler w tym trybie obsługuje wszystkie wymienione wcześniej funkcje Pro Control i dodatkowo umożliwia personalizację ustawień. Aby to zrobić, należy zainstalować aplikację towarzyszącą PC, która jest kompatybilna z systemami Windows® 7/8/10. Można ją pobrać za pośrednictwem poniższego łącza:

<http://nacongaming.com/revolution-pro-controller-software>

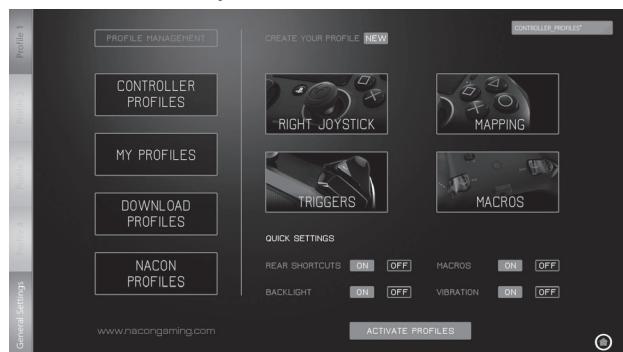
Po pobraniu i uruchomieniu aplikacji towarzyszącej PC postępuj zgodnie z instrukcjami na ekranie w celu przeprowadzenia instalacji.

Po instalacji aplikacji towarzyszącej PC można dokonać następujących czynności:

- Zmienić ustawienia prawego dźwążka analogowego
- Zmienić przydział wszystkich przycisków (z wyjątkiem przycisku PS)
- Zdefiniować makra dla 4 przycisków skrótów
- Stworzyć i wczytać do kontrolera 4 dowolne profile, a następnie przełączać je w trakcie gry
- Dostosować martwą strefę przycisków L2 i R2
- Regulować niezależnie intensywność wibracji w prawym i lewym uchwycie
- Dostosować efekt podświetlenia wokół prawego dźwążka

Więcej informacji na ten temat można znaleźć w sekcji 4.

Aplikacja towarzysząca PC:



UWAGA: Kontroler jest wyposażony w 4 predefiniowane profile dostosowane do określonych gatunków gier:

- Neutralny (prawy dźwążek działa jak w trybie Pro Control, przyciski L1/R1 oraz L2/R2 przydzielone do przycisków tylnych)
- FPS (zwiększona czułość prawego dźwążka)
- FPS Pro (zwiększona czułość dźwążka)
- Arkadowy (szybka reakcja dźwążka)

Aby uzyskać dostęp do wszystkich funkcji trybu Advanced, należy zainstalować aplikację towarzyszącą PC.

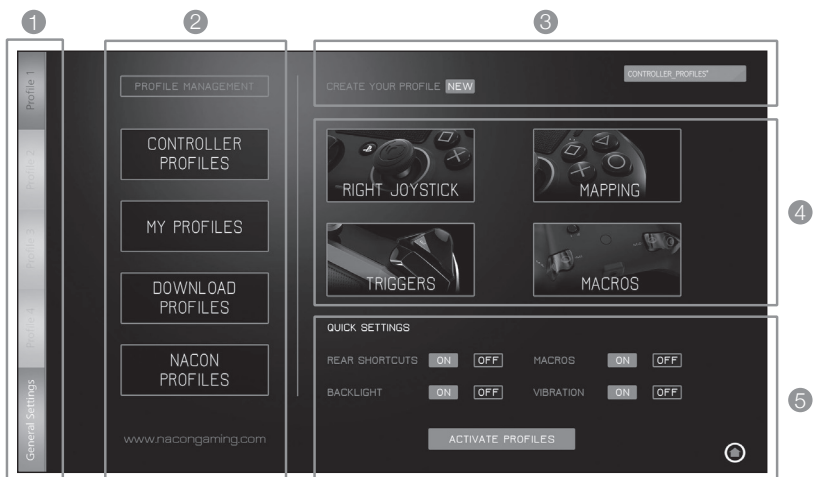
4. APLIKACJA TOWARZYSZĄCA PC

Główny ekran (zdjęcie 4) aplikacji PC umożliwia przełączanie pomiędzy różnymi ustawieniami.

1. **PASEK PROFILÓW:** umożliwia przełączanie pomiędzy ustawieniami profili od 1 do 4. Zakładka USTAWIENIA OGÓLNE pozwala wprowadzić kilka parametrów do wszystkich profili (podświetlenie, wibracje itd.). Istnieje również możliwość sprawdzenia dostępności nowego oprogramowania sprzętowego.
2. **ZARZĄDZANIE PROFILEM:**
 - a. **Profile kontrolera:** wyświetla profile znajdujące się w kontrolerze.
 - b. **Moje profile:** wyświetla profile stworzone i zapisane na komputerze.
 - c. **Pobierz profile:** wyświetla profile, które są dostępne do pobrania z witryny NACON.
 - d. **Profile NACON:** umożliwia wyświetlenie profili pobranych z witryny NACON.
3. **STWÓRZ SWÓJ PROFIL:** przycisk "NOWY" umożliwia stworzenie nowego profilu, który zostanie zapisany na komputerze.
4. **USTAWIENIA FUNKCJI:** umożliwia konfigurację różnych ustawień kontrolera:
 - a. **Prawy dżążek:** umożliwia ustawienie krzywej reakcji prawego dżążka, a także statycznej martwej strefy.
 - b. **Mapowanie:** umożliwia zmianę ustawień sterowania kontrolera i przydzielanie makr do 4 przycisków skrótów.
 - c. **Spusty:** umożliwia personalizację ustawień reakcji spustów.
 - d. **Makra:** umożliwia tworzenie makr (sekwencji przycisków lub czynności przydzielanych do pojedynczego przycisku).
5. **SZYBKIE USTAWIENIA I AKTYWNE PROFILE:**
 - a. **Szybkie ustawienia:** umożliwiają błyskawiczną konfigurację kontrolera.
 - b. **Aktywne profile:** umożliwia wczytanie do kontrolera 4 profili skonfigurowanych w aplikacji towarzyszącej PC.

Aby przełączać pomiędzy profilami (w trybie Advanced), naciśnij przycisk "PROFILES" z tyłu kontrolera. Zaświeci się lampka LED "Profile", wskazując wybrany profil.

Image 4



Usuwanie starego sprzętu elektrycznego i elektronicznego

Gdy ten symbol widnieje na produkcie lub opakowaniu, produktu nie należy traktować jako odpad domowy. Należy zabrać go do odpowiedniego punktu recyklingu sprzętu elektrycznego i elektronicznego. Utylizując urządzenie we właściwy sposób, pomożesz zapobiec negatywnym skutkom dla środowiska naturalnego i zdrowia ludzkiego wynikającym z niewłaściwej utylizacji tego produktu. Recykling materiałów pomoże w zachowaniu zasobów naturalnych.

W celu uzyskania więcej informacji skontaktuj się z lokalnymi władzami lub miejscową firmą świadczącą usługi utylizacji odpadów.

Ważne ostrzeżenia i środki zapobiegawcze

1. Urządzenie wyłącznie do zastosowań wewnętrznych.
2. Chronić urządzenie przez kurzem, bezpośrednim działaniem światła słonecznego, mokrymi warunkami pogodowymi, dużą wilgotnością, wysokimi temperaturami oraz wstrząsami mechanicznymi.
3. Chronić urządzenie przez rozlaniami, deszczem oraz wilgotnością. Nie zanurzać w cieczy.
4. Nie rozmontowywać; w środku nie ma części, które można naprawić samodzielnie.
5. Nie używać urządzenia, jeśli jest uszkodzone.
6. Nigdy nie przenosić urządzenia, ciągnąc za jego kable.
7. Do zewnętrznego czyszczenia używać wyłącznie miękkiej, czystej, wilgotnej szmatki.
8. Użycie środków czyszczących może uszkodzić wykończenie obudowy.
9. Używać tylko załączonych kabli.
10. Urządzenie nie jest przeznaczone do obsługi przez osoby (w tym dzieci) o ograniczonych zdolnościach fizycznych, sensorycznych lub umysłowych lub przez osoby o niewystarczającym doświadczeniu lub niewystarczającej wiedzy, chyba że otrzymały one wcześniej porady lub instrukcje dotyczące obsługi urządzenia od osoby odpowiedzialnej za ich bezpieczeństwo. Dzieci należy nadzorować, dbając, aby nie bawiły się urządzeniem.

Ważna informacja o bezpieczeństwie

Jeśli w dowolnym momencie podczas korzystania z niniejszego produktu poczujesz ból, zasłabniesz, doświadczysz zaburzonego czucia lub mrowienia w dłoniach, nadgarstkach, łokciach lub ramionach, zaleca się zaprzestania korzystania z produktu do czasu ustania objawów.

Zaleca się co godzinę robić 15-minutowe przerwy oraz trzymać kontroler delikatnie podczas gry.

Obsługa klienta

Obsługa klienta (język angielski) jest dostępna pod adresem: support@bigben.fr

Informacje prawne:

Licencja na sprzedaż w Europie, Afryce, Rosji, Indiach, Oceanii oraz na Bliskim Wschodzie
Wytwarzany przez Bigben Interactive. 396, Rue de la Voyette, C.R.T. 2 Fretin, CS 90414 - 59814 LESQUIN Cedex
support@bigben.fr, www.bigben.eu

Można używać wyłącznie na systemach PlayStation®4.

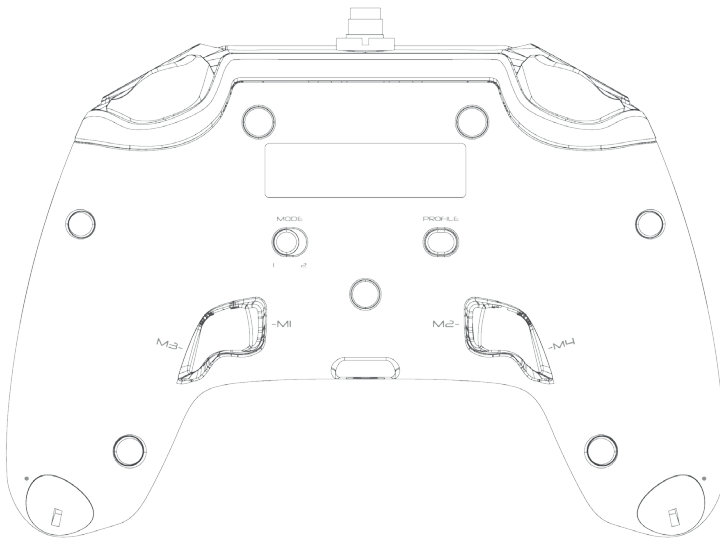
"PS", "PlayStation", "PS4" and "ΔOX□" are registered trademarks of Sony Interactive Entertainment Inc. All rights reserved.

Prosimy o zachowanie niniejszej informacji na przyszłość.

UWAGA! Produkt nie jest przeznaczony dla dzieci poniżej wieku 7 lat, przewód może zaplątać się wokół szyi.

Pomóż chronić środowisko naturalne! Nie wyrzucać artykułów elektronicznych do pojemników przeznaczonych na odpady domowe.

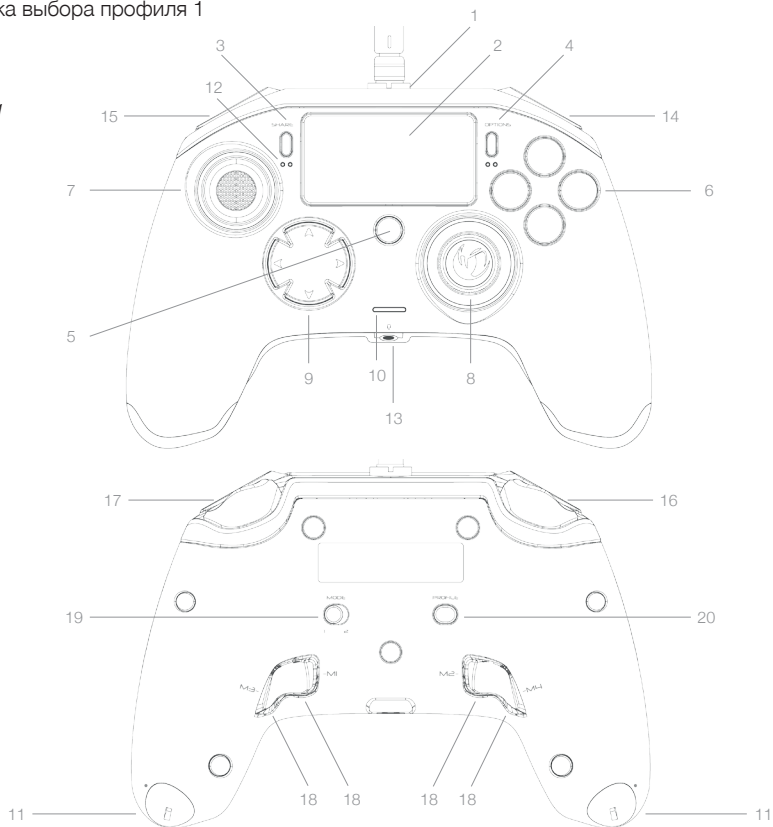
Windows® 7/8/10 are registered trademarks of Microsoft Corporation.



Описание:

- 1 - Кабель в оплетке с металлическим штекером
- 2 - Сенсорная панель
- 3 - Кнопка SHARE
- 4 - Кнопка OPTIONS
- 5 - Кнопка PS
- 6 - Кнопки действий
- 7 - Вогнутый левый джойстик с кнопкой L3 и амплитудой 46 градусов
- 8 - Выпуклый правый джойстик с кнопкой R3 и амплитудой 46 градусов
- 9 - Кнопка направлений
- 10 - Светодиодный индикатор состояния игрока
- 11 - Отсек для грузиков
- 12 - Светодиодный индикатор Profile
- 13 - Разъем для гарнитуры (jack 3,5 мм)
- 14 - Кнопка R1
- 15 - Кнопка R2
- 16 - Кнопка L1
- 17 - Кнопка L2
- 18 - Задние кнопки быстрого доступа: M1 / M2 / M3 / M4
- 19 - Переключатель режима: 1 - режим Pro Control / 2 - режим Advanced (через приложение для ПК)
- 20 - Кнопка выбора профиля 1

Рис. 1



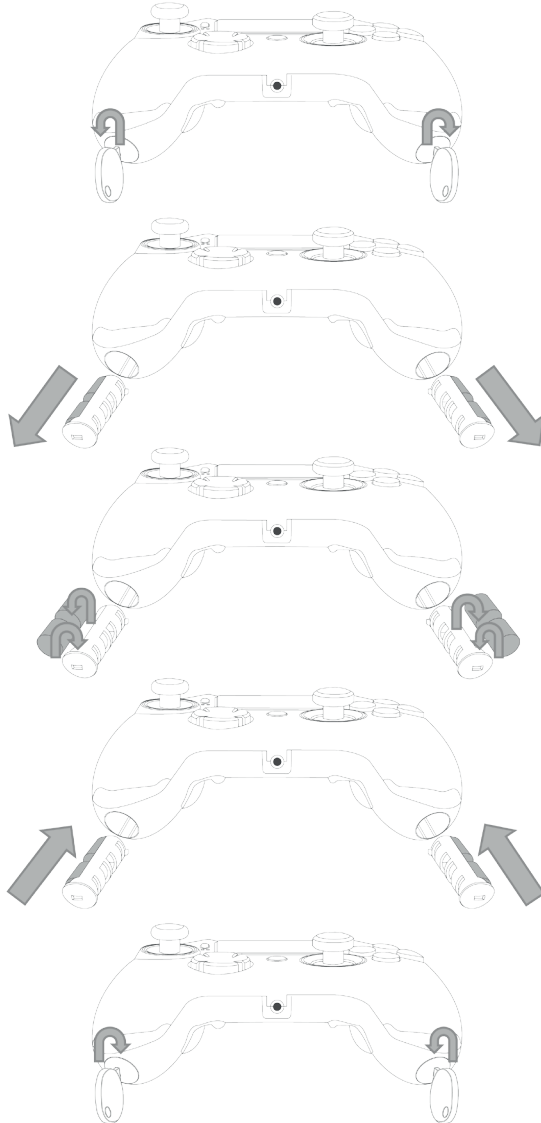
Управление весом:

Изменение веса контроллера

Чтобы изменить вес контроллера, вам нужно:

- 1 - Вставить ключ в прорезь на отсеках для грузиков, расположенных в торце каждой рукоятки.
- 2 - Повернуть на 90° к внешней стороне рукоятки.
- 3 - Аккуратно вынуть отсек для грузиков и заменить их на необходимые веса.

Рис. 2



REVOLUTION Pro Controller для системы PlayStation®4

Спасибо за приобретение продукции NACON. В случае неисправности, пожалуйста, прочтите раздел «Служба поддержки» в конце этого руководства. Нам очень важно ваше мнение о нас, которое поможет нам улучшить нашу продукцию. Пожалуйста, сохраните это руководство для последующего обращения к нему.

ГАРАНТИЯ

На продукт торговой марки NACON действует однолетняя гарантия производителя Bigben Interactive с момента приобретения, в случае брака или производственного дефекта в течение этого периода продукт может быть бесплатно обменен на такой же или аналогичный товар по усмотрению производителя.

Гарантия не распространяется на дефекты, возникшие в результате случайных повреждений, неправильного использования или износа продукта, и доступна только для первоначального покупателя продукта. Данное положение не может повлиять на ваши законные права. Для получения более подробной информации по гарантии и поддержке напишите на адрес support@nacongaming.com или посетите www.nacongaming.com

СОДЕРЖИМОЕ УПАКОВКИ

- 1 x REVOLUTION Pro Controller
- 1 x соединительный кабель 3 м
- 1 x руководство пользователя
- 2 x грузика массой 10 г
- 2 x грузика массой 14 г
- 2 x грузика массой 17 г
- 1 x ключ отсека для грузиков
- 1 x чехол

ОСОБЕННОСТИ

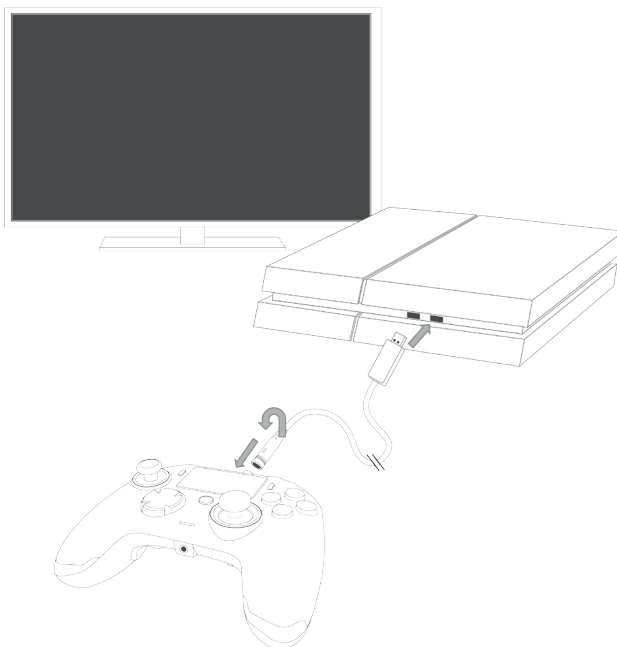
Этот контроллер может работать в 2 режимах:

Режим 1 = режим Pro Control (см. раздел 2)

Режим 2 = режим Advanced (см. раздел 3)

1. КАК ИСПОЛЬЗОВАТЬ REVOLUTION PRO CONTROLLER

Рис. 3



ПРИМЕЧАНИЕ: не трогайте джойстики и боковые кнопки, когда вы подключаете контроллер к системе PS4™.

- Подключите кабель к верхней части контроллера и убедитесь, что он закреплен надежно. Не закручивайте слишком сильно, так как это может привести к повреждению (см. рис. 3).
- Подключите контроллер к свободному разъему USB на системе PlayStation®4, не трогая при этом джойстики и боковые кнопки.
- Нажмите кнопку PS. Загорится светодиодный индикатор статуса игрока. Индикатор статуса может реагировать на ваши действия в игре, если это предусмотрено программным обеспечением.
- Теперь вы готовы начать игру.

ПРИМЕЧАНИЕ: переключатель MODE на задней панели контроллера показывает, в каком режиме он сейчас находится: режим Pro Control (положение 1) или режим Advanced (положение 2).

2. РЕЖИМ 1: РЕЖИМ PRO CONTROL

В этом режиме контроллер поддерживает следующие возможности:

- Датчик перемещения
- Сенсорная панель
- Двойная вибрация
- Разъем для гарнитуры 3,5 мм
- Кнопки PS, SHARE и OPTIONS
- Кнопки L1 и R1
- Кнопки L2 и R2
- Левый джойстик с кнопкой L3
- Правый джойстик с кнопкой R3
- Кнопка направлений (8 направлений)
- △, ○, ×, □

ПРИМЕЧАНИЕ: Контроллер *REVOLUTION Pro Controller* не имеет встроенного динамика или световой панели.

3. РЕЖИМ 2: РЕЖИМ Advanced (через приложение PC)

В этом режиме, в дополнение к возможностям режима Pro Control, вы также можете персонализировать свои настройки. Для этого вам нужно загрузить и установить приложение для ПК, совместимое с операционными системами Windows®7/8/10. Его можно загрузить по следующей ссылке:

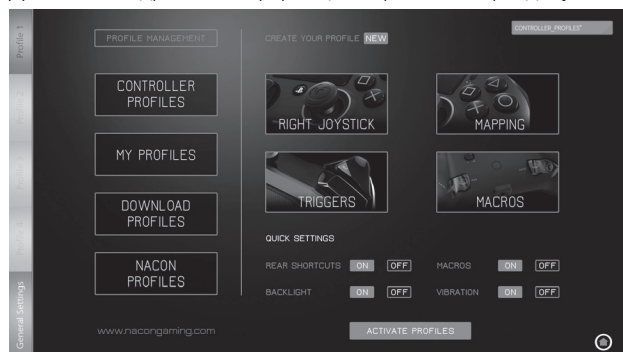
<http://nacongaming.com/revolution-pro-controller-software>

После загрузки и запуска приложения для ПК следуйте инструкциям на экране для его установки.

После установки приложения на ПК вы сможете:

- Изменять настройки правого джойстика
- Переназначать практически все кнопки (кроме кнопки PS)
- Назначать макросы для 4 кнопок быстрого доступа
- Создавать и загружать до 4 профилей на свой контроллер, а затем переключаться между ними во время игры
- Изменять зоны нечувствительности для кнопок L2 и R2
- Изменять интенсивность вибрации правой и левой рукояток по отдельности
- Изменять подсветку вокруг правого джойстика

Для более подробной информации обратитесь к разделу 4.



Приложение для ПК:

ПРИМЕЧАНИЕ: в контроллере уже настроены 4 пользовательских профиля, подходящие для широкого диапазона игр:

- Нейтральный (правый джойстик в режиме Pro Control, функции кнопок L1/R1 и L2/R2 назначены задним кнопкам)
- FPS (повышенный отклик правого джойстика)
- FPS Pro (повышенный отклик)
- Аркадный (немедленный отклик джойстика)

Чтобы получить доступ ко всем возможностям режима Advanced, установите приложение для ПК.

4. ПРИЛОЖЕНИЕ ДЛЯ ПК:

На основном экране (рисунок 4) приложения для ПК вы можете переключаться между различными настройками.

1. ПАНЕЛЬ ПРОФИЛЯ: переключайтесь между профилями 1-4.

Раздел GENERAL SETTINGS (ОБЩИЕ НАСТРОЙКИ) позволяет вам задать параметры, применимые ко всем профилям

(например, параметры подсветки, вибрации и т. д.).

Здесь вы также сможете проверить наличие обновления прошивки.

2. УПРАВЛЕНИЕ ПРОФИЛЕМ:

a. **Профили контроллера:** отображает профили на вашем контроллере.

b. **Мои профили:** отображает профили, которые вы создали и сохранили на своем компьютере.

c. **Загрузить:** отображает профили, которые вы можете загрузить с сайта NACON.

d. **Профили NACON:** отображает профили, загруженные с сайта NACON.

3. СОЗДАЙТЕ СВОЙ ПРОФИЛЬ: нажав на кнопку «NEW», вы можете создать новый профиль, который будет сохранен на вашем компьютере.

4. НАСТРОЙКИ ПАРАМЕТРОВ: изменяйте различные настройки вашего контроллера:

a. **Правый джойстик:** задайте кривую отклика правого джойстика, а также статическую зону нечувствительности.

b. **Маппинг:** в этом разделе вы можете переназначить кнопки контроллера и назначить макросы на 4 кнопки быстрого доступа.

c. **Боковые кнопки:** задайте отклик боковых кнопок.

d. **Макросы:** создайте макросы — последовательность кнопок или действий, которые вы можете запустить одним нажатием кнопки.

5. БЫСТРЫЕ НАСТРОЙКИ и АКТИВИРОВАТЬ ПРОФИЛИ:

a. **Быстрые настройки** позволяют быстро настроить ваш контроллер.

b. **Активировать профили:** с помощью этой кнопки вы можете загрузить на контроллер 4 профиля, выбранных в приложении для ПК.

Рис. 4



Чтобы переключиться между профилями (в режиме Advanced), нажмите кнопку Profile на задней стороне контроллера.

Загорится светодиодный индикатор Profile, показывающий, какой профиль выбран.

УТИЛИЗАЦИЯ СТАРОГО ЭЛЕКТРИЧЕСКОГО И ЭЛЕКТРОННОГО ОБОРУДОВАНИЯ



Этот символ на товаре или его упаковке означает, что данный продукт нельзя утилизировать как бытовой мусор. Вместо этого его необходимо сдать в специализированный пункт приема электрического и электронного оборудования для дальнейшей переработки.

Обеспечивая надлежащую утилизацию, вы помогаете предотвратить ущерб окружающей среде и здоровью людей, который мог бы быть нанесен в случае неправильной утилизации данного продукта. Переработка материалов помогает сохранить природные ресурсы.

За дополнительной информацией обращайтесь в местную службу по утилизации отходов.

НЕОБХОДИМЫЕ МЕРЫ ПРЕДОСТОРОЖНОСТИ

1. Это устройство предназначено для использования только в помещениях.
2. Не подвергать воздействию пыли, прямых солнечных лучей, дождя, повышенной влажности, высоких температур и механических ударов.
3. Не допускать попадания на устройство брызг, капель дождя или влаги. Не погружать в жидкость.
4. Не разбирать — внутри нет обслуживаемых частей.
5. Не использовать при повреждении оборудования.
6. Никогда не переносить устройство, держа за кабели.
7. Для очистки внешней поверхности использовать только чистую мягкую влажную салфетку.
8. Использование чистящих средств может повредить поверхность корпуса.
9. Использовать только кабели, поставляемые в комплекте.
10. Устройство не предназначено для использования детьми, а также людьми с ограниченными физическими возможностями, возможностями восприятия, ментальными расстройствами либо не обладающими достаточным опытом или знаниями, если только им не даны четкие инструкции или не обеспечен надлежащий контроль со стороны ответственного за их безопасность. Необходимо проследить, чтобы дети не играли с устройством.

ВАЖНЫЕ МЕРЫ ПРЕДОСТОРОЖНОСТИ

Если во время использования этого продукта вы почувствуете боль, слабость, онемение или покалывание в кистях, запястьях, локтях или плечах, мы рекомендуем прекратить использование до исчезновения данных симптомов.

Мы рекомендуем ежедневно делать 15-минутные перерывы и держать контроллер во время игры более расслабленно.

Служба поддержки

Для получения поддержки на английском языке обращайтесь по адресу: support@bigben.fr

Юридическая информация:

Лицензия на продажу в Европе, Африке, странах Ближнего Востока, России, Индии и Океании или соответствующих регионах. Производитель Bigben Interactive. 396, Rue de la Voyette, C.R.T. 2 Fretin, CS 90414 - 59814 LESQUIN Cedex
support@bigben.fr, www.bigben.eu

Эксклюзивно для систем PlayStation®4.

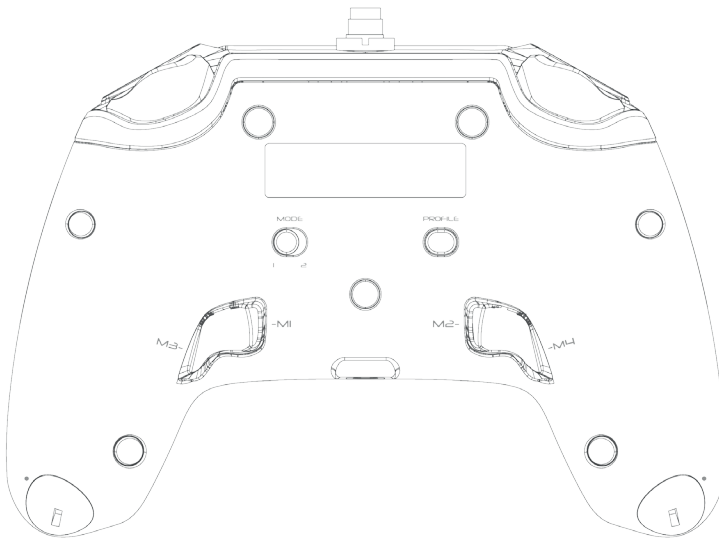
"PS", "PlayStation", "PS4" и "DOXO" являются зарегистрированными товарными знаками Sony Interactive Entertainment Inc. Все права защищены.

Сохраните эту информацию для дальнейшего использования.

ВНИМАНИЕ! Не предназначено для использования детьми младше 7 лет — кабель может обмотаться вокруг шеи.

Помогите нам защитить окружающую среду! Не выбрасывайте электронные приборы с бытовыми отходами.

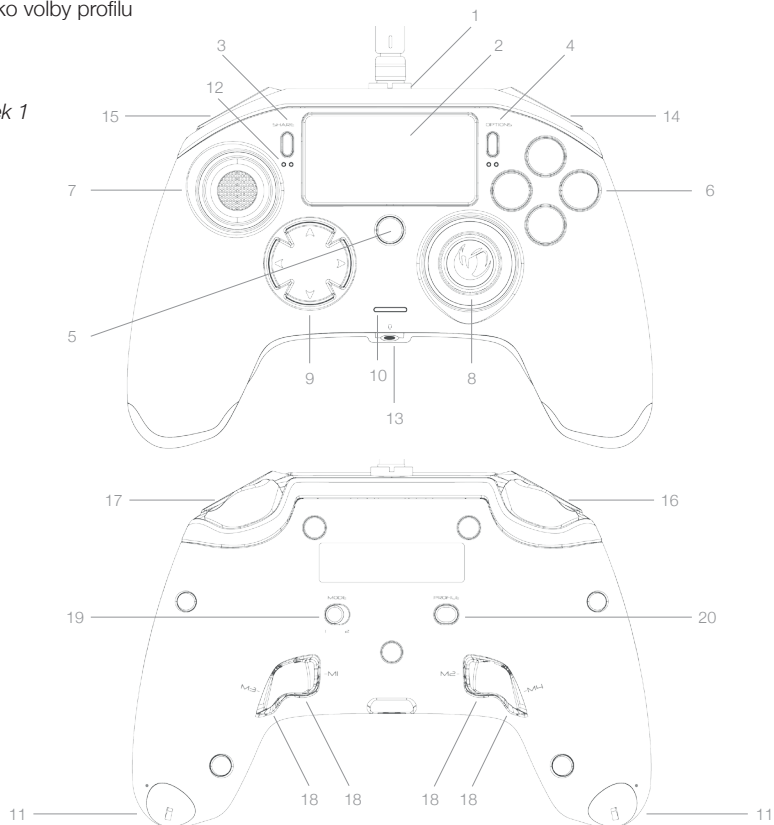
Windows® 7/8/10 являются зарегистрированными товарными знаками корпорации Microsoft.



Popis:

- 1 - Opletený kabel s kovovým konektorem
- 2 - Dotykový panel
- 3 - Tlačítko „SHARE“
- 4 - Tlačítko „OPTIONS“
- 5 - Tlačítko „PS“
- 6 - Akční tlačítka
- 7 - Konkávní levá páčka s tlačítkem L3 a 46stupňovou amplitudou
- 8 - Konvexní pravá páčka s tlačítkem R3 a 46stupňovou amplitudou
- 9 - Směrový ovladač
- 10 - LED ukazatel stavu hráče
- 11 - Prostor pro závaží
- 12 - LED ukazatele zvoleného profilu
- 13 - Zdíčka pro sluchátka (3,5mm jack)
- 14 - Zadní tlačítko R1
- 15 - Zadní tlačítko L1
- 16 - Analogová spoušť L2
- 17 - Analogová spoušť R2
- 18 - Zadní tlačítka zkratk: M1 / M2 / M3 / M4
- 19 - Volba režimu: 1 – Pro Control / 2 – Advanced (s pomocí doprovodné aplikace pro PC)
- 20 - Tlačítko volby profilu

Obrázek 1



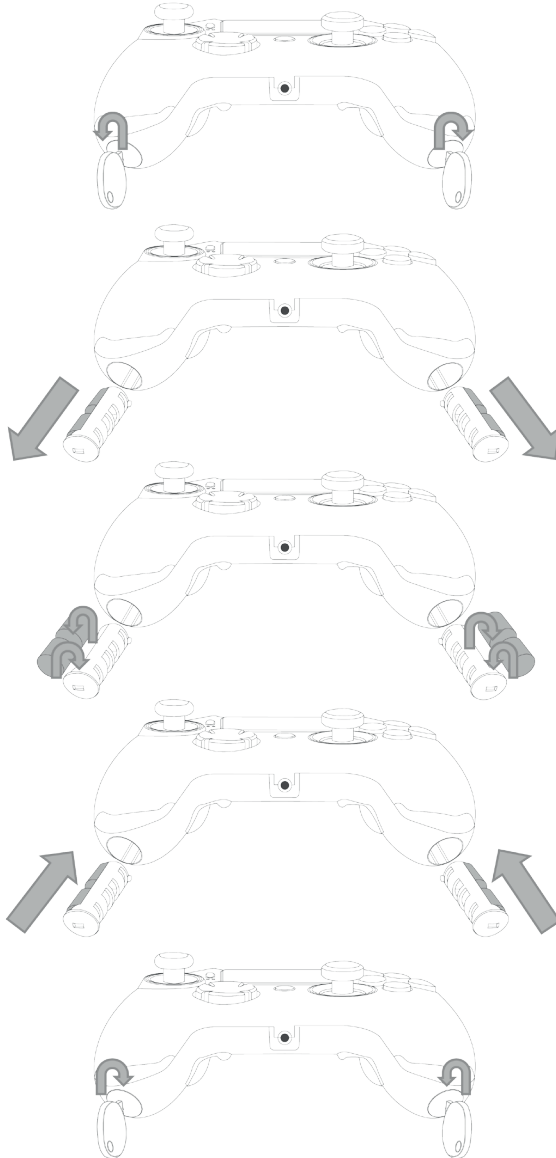
Úprava hmotnosti:

Úprava hmotnosti ovladače

Chcete-li upravit hmotnost ovladače, musíte:

- 1 - Vsunout dodaný klíč do otvoru na prostoru pro závaží, který se nachází na obou koncích úchopů.
- 2 - Otočit klíčem o 90° směrem k vnější hraně úchopu.
- 3 - Opatrně vysunout prostor pro závaží a vyměnit závaží podle potřeby.

Obrázek 2



Ovladač REVOLUTION Pro pro PlayStation®4

Děkujeme vám, že jste si zakoupili tento výrobek značky NACON. V případě závady prosím využijte kontaktní informace z části o technické podpoře nalézající se na konci této příručky. Velmi si ceníme jakékoliv zpětné odezvy, která nám pomůže zlepšit naše výrobky. Tuto příručku si prosím uschovejte pro pozdější použití.

Záruka

Na tento výrobek značky NACON poskytuje výrobce „Bigben Interactive“ záruku v délce dvou let ode dne jeho zakoupení a během této doby ho bezplatně vymění za stejný nebo podobný model, podle uvážení výrobce, pokud u něj dojde k závadě v důsledku nekvalitního materiálu nebo pochybení ve výrobě. Tato záruka se nevztahuje na závady vzniklé neúmyslným poškozením, nevhodným zacházením nebo přirozeným opotřebením a je určena pouze pro prvního majitele tohoto výrobku. Tímto omezením nejsou dotčena vaše zákonná práva. Další informace o záruce a technické podpoře si můžete vyžádat na e-mailové adrese support@nacongaming.com nebo nalézt na stránce www.nacongaming.com

Obsah balení

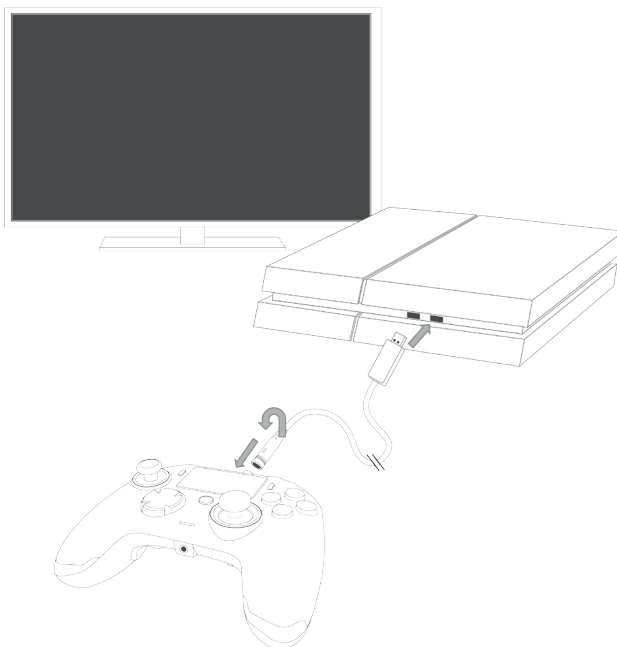
- 1x ovladač REVOLUTION Pro
- 1x 3m připojovací kabel
- 1x uživatelská příručka
- 2x 10g závaží
- 2x 14g závaží
- 2x 17g závaží
- 1x klíč k prostoru pro závaží
- 1x váček na ovladač

Funkce

Tento ovladač nabízí dva herní režimy:
Režim 1 = režim Pro Control (viz část 2)
Režim 2 = režim Advanced (viz část 3)

1. JAK POUŽÍVAT OVLADAČ REVOLUTION PRO

Obrázek 3



POZNÁMKA: Během připojení ovladače k systému PS4™ se nedotýkejte analogových páček ani spouští.

- Připojte kabel k zadní části ovladače a přesvědčte se, že je pevně zapojen. Neutahujte ho příliš, neboť by mohlo dojít k poškození kabelu nebo ovladače (viz obrázek 3).
- Zapojte ovladač do volného USB portu systému PlayStation®4 a dejte pozor, abyste se při tom nedotýkali analogových páček nebo spouští.
- Stiskněte tlačítko „PS“. LED ukazatel stavu hráče se rozsvítí. Mějte prosím na paměti, že ukazatel stavu hráče může reagovat na dění ve hře, pokud takovou funkci podporuje software.
- Nyní jste připraveni hrát.

POZNÁMKA: To, zda ovladač funguje v režimu Pro Control (pozice 1), nebo v režimu Advanced (pozice 2), určuje přepínač MODE na spodní straně.

2. REŽIM 1: PRO CONTROL

V tomto režimu podporuje ovladač následující funkce:

- Pohybové senzory
- Dotykový panel
- Vibrace v obou úchopech
- 3,5mm zdířka pro sluchátka
- Tlačítka PS, SHARE a OPTIONS
- Zadní tlačítka L1 a R1
- Analogové spouště L2 a R2
- Levá analogová páčka s tlačítkem L3
- Pravá analogová páčka s tlačítkem R3
- Osmisměrný ovladač
- Tlačítka △, ○, ×, □

POZNÁMKA: Ovladač *REVOLUTION Pro* *nedisponuje vestavěným reproduktorem ani světelnou lištou.*

3. REŽIM 2: ADVANCED (s pomocí doprovodné aplikace pro PC)

V tomto režimu, jenž podporuje všechny funkce režimu Pro Control, můžete navíc přizpůsobit nastavení ovladače svým potřebám. K tomu si musíte stáhnout a nainstalovat doprovodnou aplikaci pro PC, která je kompatibilní s operačním systémem Windows® 7/8/10. Tuto aplikaci si můžete stáhnout na následující stránce:

<http://nacongaming.com/revolution-pro-controller-software>

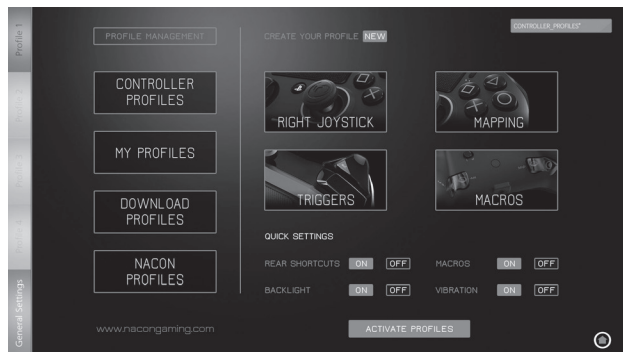
Po stažení doprovodné aplikace pro PC a spuštění staženého souboru postupujte podle instrukcí na obrazovce, s jejichž pomocí si aplikaci nainstalujete.

Po nainstalování doprovodné aplikace pro PC budete moci:

- Upravit nastavení pravé analogové páčky
- Přemapovat téměř všechna tlačítka (s výjimkou tlačítka „PS“)
- Přiřadit makra ke čtyřem tlačítkům zkratek
- Vytvořit a nahrát do ovladače až čtyři vlastní profily a poté mezi nimi během hraní přepínat
- Upravit mrtvou zónu spouští L2 a R2
- Upravit sílu vibrací v levém a pravém úchopu nezávisle jednu na druhou
- Změnit barvu světla kolem pravé analogové páčky

Více informací naleznete v části 4.

Doprovodná aplikace pro PC:



POZNÁMKA: Ovladač je dodáván se čtyřmi přednastavenými profily, z nichž každý přijde vhod při hraní jiných her:

- Neutrální (pravá páčka funguje stejně jako v režimu Pro Control, tlačítka L1/R1 a L2/R2 jsou namapována na zadní tlačítka)
 - FPS (citlivější pravá páčka)
 - FPS Pro (zvýšená citlivost)
 - Arcade (okamžitá odezva pravé páčky)
- Pro přístup ke všem funkcím režimu Advanced budete potřebovat doprovodnou aplikaci pro PC.

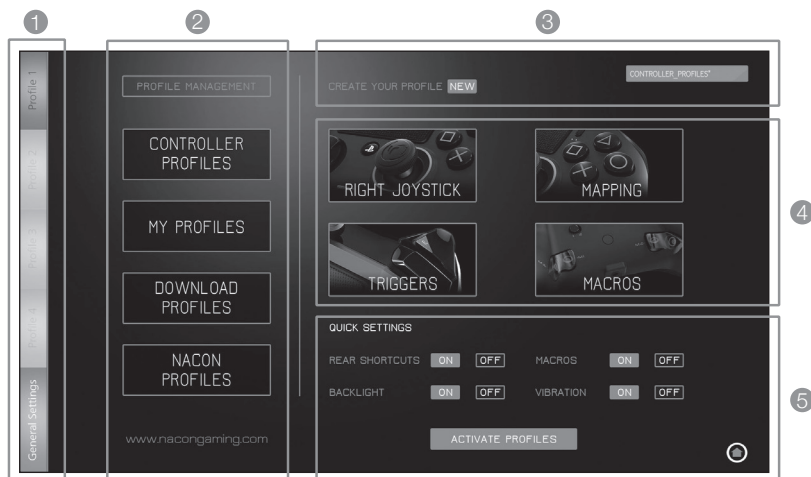
4. DOPROVODNÁ APLIKACE PRO PC

Hlavní obrazovka (obrázek 4) doprovodné aplikace pro PC umožňuje přepínat mezi jednotlivými nastaveními.

1. **LIŠTA PROFILŮ:** Přepínání mezi nastaveními profilů 1 až 4.
Záložka GENERAL SETTINGS (Obecná nastavení) umožňuje určit nastavení platná pro všechny profily (barva podsvícení, vibrace atd.).
Také zde můžete zkontrolovat, jestli není k dispozici nový firmware.
2. **PROFILE MANAGEMENT (SPRÁVA PROFILU):**
 - a. **Controller Profiles (Profily v ovladači):** Zobrazí profily, které jsou aktuálně uloženy v ovladači.
 - b. **My Profiles (Moje profily):** Zobrazí profily, které jste vytvořili a uložili na svém počítači.
 - c. **Download Profiles (Stáhnout profily):** Zobrazí profily, které si můžete stáhnout z webu NACONU.
 - d. **Nacon Profiles (Profily Naconu):** Zobrazí profily, které jste si stáhli z webu NACONU.
3. **CREATE YOUR PROFILE (VYTVOŘIT PROFIL):** Stisknutím tlačítka „NEW“ (Nový) vytvoříte nový profil, který bude uložen na vašem počítači.
4. **NASTAVENÍ FUNKCÍ:** Upravte jednotlivá nastavení ovladače:
 - a. **Right Joystick (Pravá páčka):** Určete reakční křivku pravé analogové páčky a její mrtvou zónu.
 - b. **Mapping (Mapování):** Tato funkce vám umožňuje přemapovat tlačítka na ovladači a přiřadit makra ke čtyřem tlačítkům zkratek.
 - c. **Triggers (Spouště):** Upravte reakci spouští.
 - d. **Macros (Makra):** Vytvářejte makra – sekvence tlačítek nebo činností, které poté můžete přiřadit ke stisku jediného tlačítka.
5. **QUICK SETTINGS (RYCHLÁ NASTAVENÍ) a ACTIVATE PROFILES (AKTIVOVAT PROFILY):**
 - a. **Rychlá nastavení** slouží k rychlé konfiguraci ovladače.
 - b. **Aktivovat profily:** Tímto tlačítkem nahrajete do ovladače čtyři aktuální profily z doprovodné aplikace pro PC.

K přepínání mezi profily (v režimu Advanced) stiskněte tlačítko „Profile“ (Profil) na spodní straně ovladače. LED ukazatel příslušného profilu se rozsvítí, abyste věděli, který profil je právě aktivní.

Obrázek 4



Nakládání s vysloužilým elektroodpadem



Tento symbol na výrobku nebo jeho obalu značí, že s tímto výrobkem by se nemělo nakládat jako s běžným domovním odpadem. Místo toho by měl být zanesen na příslušné sběrné místo za účelem recyklace.

Správným nakládáním s vysloužilým elektroodpadem pomůžete zabránit potenciálně negativním dopadům na životní prostředí a lidské zdraví, k nimž by jinak mohlo dojít v případě nesprávného nakládání s elektroodpadem. Recyklace materiálů pomáhá šetřit přírodní zdroje.

Pro další informace se prosím obraťte na váš místní úřad nebo společnosti zajišťující likvidaci elektroodpadu.

Důležitá bezpečnostní opatření

1. Tento výrobek je určen pouze k použití ve vnitřních prostorách.
2. Produkt nevystavujte prachu, přímému slunečnímu záření, dešti, vysoké vlhkosti, vysokým teplotám nebo mechanickému šoku.
3. Produkt nevystavujte stříkající vodě, kapkám deště nebo vlhkosti. Neponořujte ho do kapaliny.
4. Produkt nerozebírejte, uvnitř nejsou žádné opravitelné součásti.
5. Produkt nepoužívejte, je-li poškozený.
6. Produkt nepřeházejte za kabel.
7. K čištění povrchu používejte výhradně jemnou, čistou a suchou látku.
8. Použitím čisticích prostředků můžete poškodit povrchovou úpravu.
9. Používejte pouze kabel dodaný s tímto zařízením.
10. Toto zařízení není navrženo pro používání osobami se sníženými fyzickými, smyslovými nebo duševními schopnostmi nebo osobami bez potřebných zkušeností či znalostí, jestliže se jim předtím nedostalo poučení nebo instrukcí ohledně používání tohoto zařízení od osoby zodpovědné za jejich bezpečnost. Na děti by mělo být dohlíženo, aby si se zařízením nehrály.

Ergonomie

Držení rukou ve stejné pozici může po delší době vyvolat bolest.

Dochází-li k tomu opakovaně, poraďte se prosím s lékařem.

Jako prevenci vám doporučujeme, abyste si každou hodinu udělali patnáctiminutovou přestávku.

Informace o technické podpoře

E-mail: support@nacongaming.com

Web: www.nacongaming.com

Právní informace

Určeno k prodeji v Evropě, Africe, Rusku, Indii, Oceánii a na Středním východě.

Výrobce: Bigben Interactive 396, Rue de la Voyette, C.R.T. 2 Fretin, CS 90414 – 59814 LESQUIN Cedex
support@bigben.fr, www.bigben.eu

Určeno pro použití výhradně s PlayStation®4

"PS", "PlayStation", "PS4" and "ΔΟΧ" are registered trademarks of Sony Interactive Entertainment Inc.
 All rights reserved.

Tyto informace si uschovejte pro pozdější použití.

VAROVÁNÍ! Nevhodné pro děti mladší sedmi let, kabel se může omotat okolo krku.

Pomozte nám chránit životní prostředí! Nevyhazujte elektroodpad do domovního odpadu.

Název „Windows“ je registrovanou ochrannou známkou společnosti Microsoft Corporation.

<http://nacongaming.com>

