



Serie Modern

PC Tutto in uno

Modern AM242P (MS-AE01)

Modern AM242TP (MS-AE01)

Modern AM272P (MS-AF81)

Manuale dell'utente

Contenuti

Preparazione.....	3
Contenuti della confezione.....	3
Suggerimenti per la sicurezza ed il comfort.....	3
Descrizione del sistema	4
Impostazione hardware.....	10
Installazione del supporto del monitor.....	10
Regolazione del monitor	11
Collegamento dell'alimentazione	12
Impostazione OSD	13
Sostituzione dei componenti e aggiornamento	17
Funzionamento del sistema	18
Gestione energetica.....	18
Connessione di rete (Windows 10)	20
Ripristino del sistema (Windows 10)	23
Ripristino del sistema (tasto di scelta rapida per il ripristino F3).....	27
Risoluzione dei problemi	28
Istruzioni per la sicurezza.....	30
Certificazione TÜV Rheinland.....	32
Certificazione ENERGY STAR	32
Avvisi normativi.....	33

Revisione

V2.0, 08/2021

Preparazione

Questo capitolo fornisce le informazioni sulle procedure di installazione dell'hardware. Quando si collegano i dispositivi, prestare attenzione a come si maneggiano i dispositivi ed indossare un bracciale con messa a terra per evitare l'elettricità statica.

Contenuti della confezione

PC Tutto in uno	Modern AM242P, Modern AM242TP, Modern AM272P
Documentazione	Manuale dell'utente (opzionale)
	Guida introduttiva (opzionale)
	Scheda garanzia e libretto garanzia (opzionale)
Accessori	Mouse (opzionale)
	Tastiera (opzionale)
	Adattatore di corrente CA/CC
	Cavo d'alimentazione



Importante

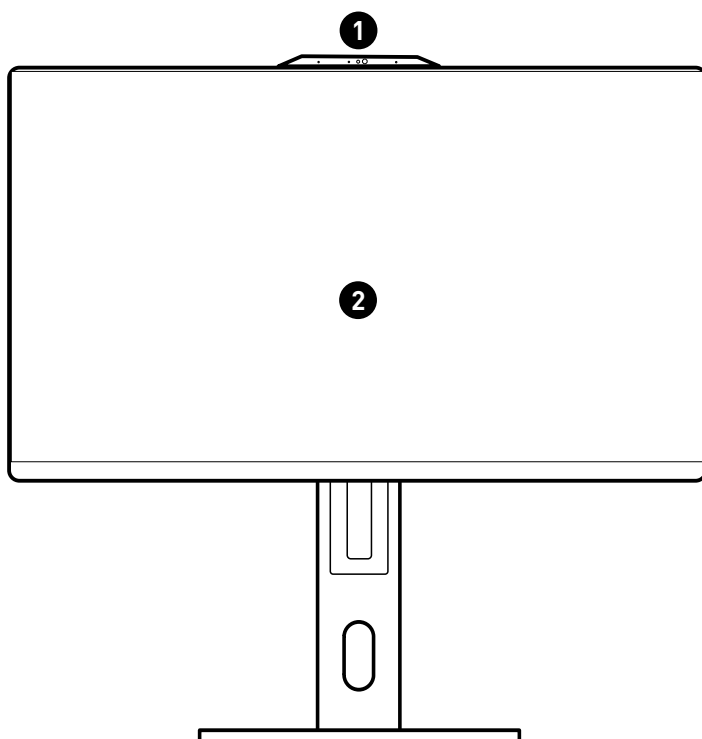
- Contattare il negozio presso cui si è effettuato l'acquisto o il distributore locale, se uno qualsiasi degli elementi è danneggiato o mancante.
- I contenuti della confezione potrebbero variare in base al Paese.
- Il cavo di alimentazione incluso è esclusivamente per questo personal computer e non deve essere utilizzato con altri prodotti.

Suggerimenti per la sicurezza ed il comfort

- La scelta di un buon ambiente lavorativo è importante quando si lavora per molte ore al PC.
- L'area di lavoro deve avere un'illuminazione sufficiente.
- Scegliere un tavolo ed una sedia appropriata e regolare la loro altezza per adattare alla postura quando si lavora.
- Quando ci si siede, stare dritti e mantenere una buona postura. Regolare lo schienale (se possibile) per sostenere comodamente la schiena.
- Appoggiare entrambi i piedi sul pavimento in modo naturale, così che le ginocchia ed i gomiti abbiano la posizione appropriata (angolo di circa 90 gradi) quando si lavora.
- Appoggiare in modo naturale le mani sul tavolo così da supportare i polsi.
- Evitare di usare il PC in luoghi che creano disagio (come sul letto).
- Il PC è un dispositivo elettrico. Tratarlo con grande attenzione per evitare lesioni personali.

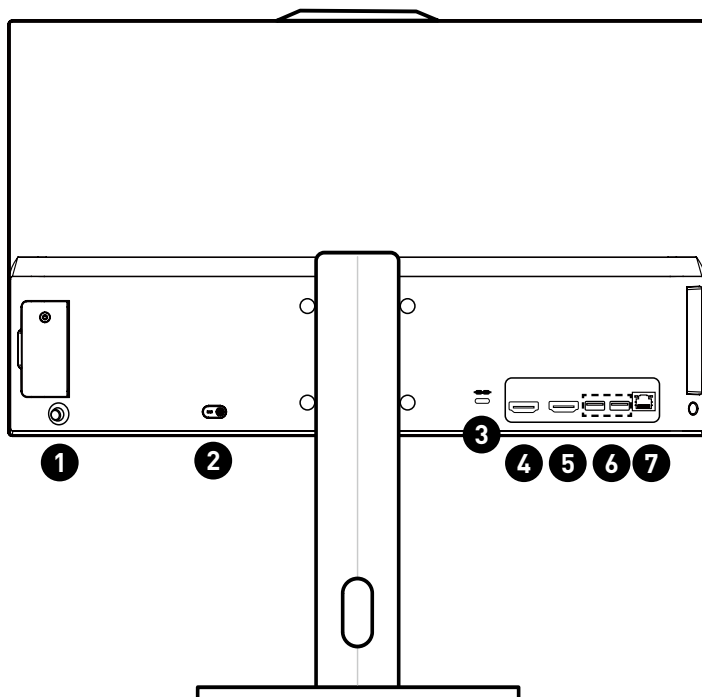
Descrizione del sistema

Veduta frontale



1	Webcam
2	Touchscreen (Modern AM242TP)

Veduta posteriore



1	Navi Key (Tasto Navi) Il PC AIO è dotato di un Tasto Navi, un controllo multidirezionale che consente di navigare nel menu OSD (On-Screen Display).
2	Connettore di alimentazione
3	Blocco di sicurezza Kensington

4**Porta ingresso HDMI (con MSI Instant Display Technology) **

L'interfaccia HDMI (High-Definition Multimedia Interface) è un'interfaccia audio/video completamente digitale capace di trasmettere flussi non compressi. Il protocollo HDMI supporta in un unico cavo tutti i formati TV, includendo standard, video ad alta definizione migliorato, audio digitale multicanale.

Grazie all'MSI Instant Display Technology, quando si collega l'alimentazione al PC AIO, il monitor accede automaticamente alla modalità "standby" senza premere il tasto di accensione. Quando i dispositivi sono collegati alla porta di ingresso HDMI, il monitor si accende immediatamente. È inoltre possibile commutare modalità con il tasto Accensione monitor/Modalità sul pannello laterale se si è già acceso il PC AIO. Questa tecnologia consente di risparmiare una quantità maggiore di energia per il sistema.

5**Porta HDMI 2.0b **

Supporta una risoluzione massima di 4K 60 Hz.

**Importante**

- Disponibile per processore con grafica integrata.
- Le specifiche grafiche potrebbero variare a seconda della CPU installata.

6**Porta USB 2.0**

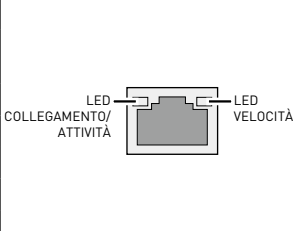
Questo connettore è fornito per periferiche USB. (Velocità fino a 480 Mbps)

**Importante**

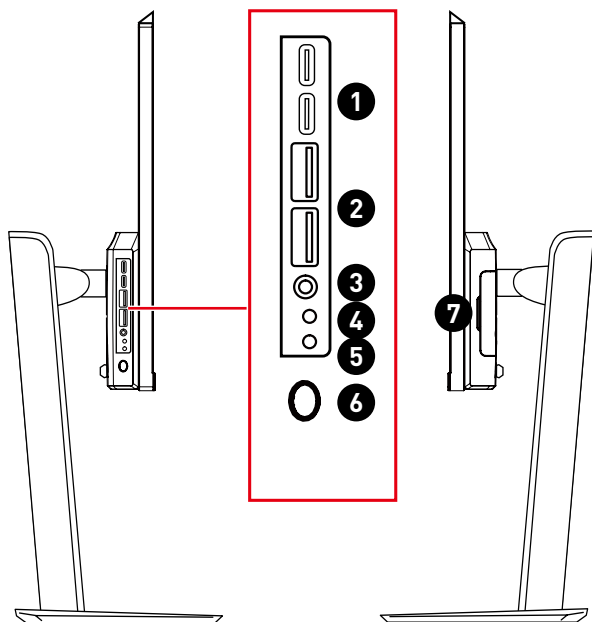
Si raccomanda di collegare alle porte USB 3.2 dispositivi ad alta velocità, mentre si suggerisce di collegare alle porte USB 2.0 i dispositivi a bassa velocità, come mouse o tastiere.

7**Connettore LAN**

Il connettore LAN standard RJ-45 serve per eseguire il collegamento alla LAN (Local Area Network), È possibile collegare un cavo di rete ad esso.

	LED	Stato	Panoramica
	LED collegamento/ attività	Spento	Nessun collegamento
		Giallo	Collegato
		Lampeggiante	Attività dati
	LED velocità	Spento	10 Mbps
		Verde	100 Mbps
Arancione		1 Gbps	

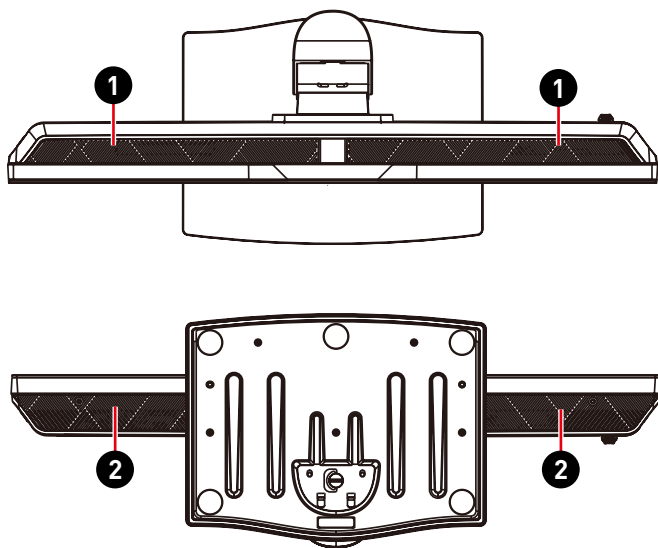
Veduta laterale



1	Porta USB 3.2 Gen 2 (Tipo-C) Questo connettore è fornito per periferiche USB. Questo connettore è in grado di fornire fino a 5 V 3 A di alimentazione. (Velocità fino a 10 Gbps)
2	Porta USB 3.2 Gen 2 Questo connettore è fornito per periferiche USB. (Velocità fino a 10 Gbps)
3	Connettore audio combo Questo connettore serve per le cuffie oppure per le casse o i microfoni.
4	LED monitor
5	LED unità disco rigido Questo indicatore mostra lo stato dell'attività dell'unità HDD. Lampeggia quando il sistema accede ai dati dell'unità HDD e rimane spento quando non è rilevata attività del disco.

6	Tasto/LED alimentazione del sistema Il LED di alimentazione di illumina quando il sistema è acceso e si spegne quando il sistema è spento. In modalità di risparmio energetico, il LED lampeggia in modalità S3 (Suspend to RAM) e si spegne in modalità S4 (Suspend to Disk).
7	Alloggio SSD/HDD da 2,5"

Veduta superiore e inferiore



1	Ventilazione
2	Casse stereo

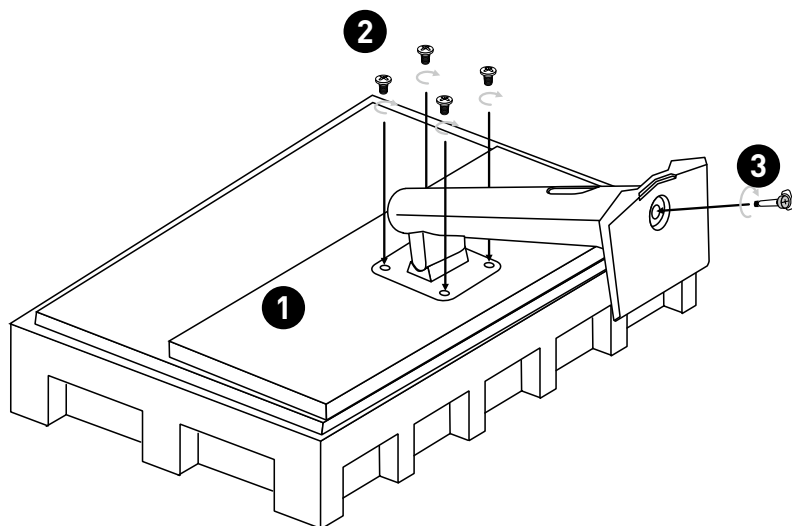
Impostazione hardware

Installazione del supporto del monitor

1. Lasciare il monitor nella sua custodia protettiva in gommapiuma. Allineare la staffa di supporto alla scanalatura del monitor.
2. Serrare la staffa del supporto con le viti.
3. Collegare la base al supporto e serrare la vite della base per fissare la base.
4. Assicurarsi che il gruppo supporto sia installato correttamente prima di posizionare il monitor in posizione verticale.

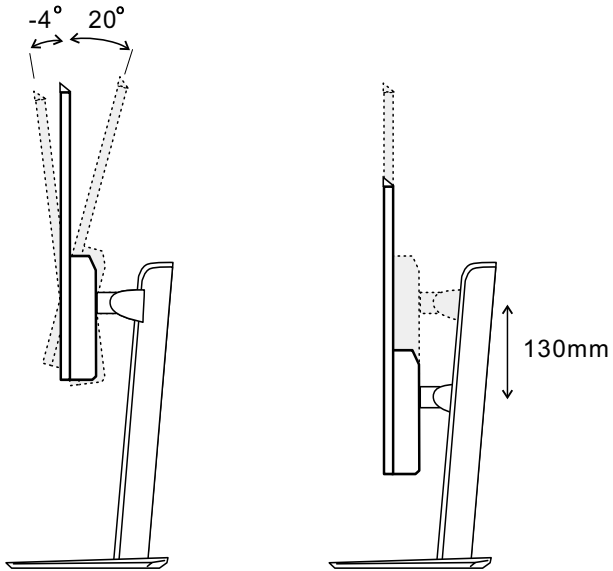
Importante

- Rimuovere le viti sulla scanalatura del monitor, se necessario, prima di installare il supporto.
- Collocare il monitor su una superficie morbida e protetta per evitare di graffiare il pannello del display.
- Non utilizzare oggetti appuntiti sul pannello.
- La scanalatura per l'installazione della staffa del supporto può essere utilizzata anche per il montaggio a parete. Contattare il rivenditore per un kit di montaggio a parete adeguato.



Regolazione del monitor

Questo PC AIO è progettato per massimizzare il comfort visivo grazie alle sue capacità di regolazione.

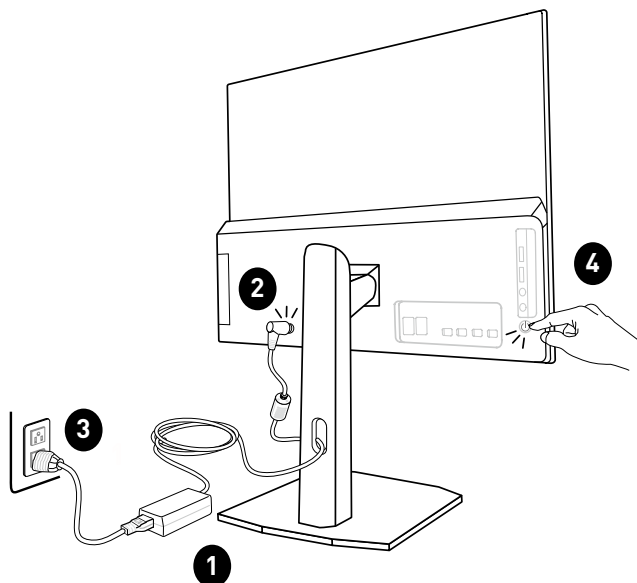


Collegamento dell'alimentazione

Collegare l'adattatore al PC AIO e inserire il cavo di alimentazione. Premere il tasto di alimentazione per accendere il PC AIO.

Potenza nominale:

- 120W: 100-240 V, 19,5 V \equiv 6,15 A



Importante

- *Le illustrazioni sono fornite a puro titolo di riferimento. Il PC AIO potrebbe essere differente nell'aspetto.*
- *Assicurarsi che il PC AIO sia stato messo a terra tramite il cavo di alimentazione e la presa elettrica prima di accendere il PC AIO.*
- *Non utilizzare oggetti appuntiti sullo schermo.*
- *Evitare di premere lo schermo durante la regolazione.*

Impostazione OSD

Questo capitolo fornisce le informazioni essenziali per l'impostazione OSD.

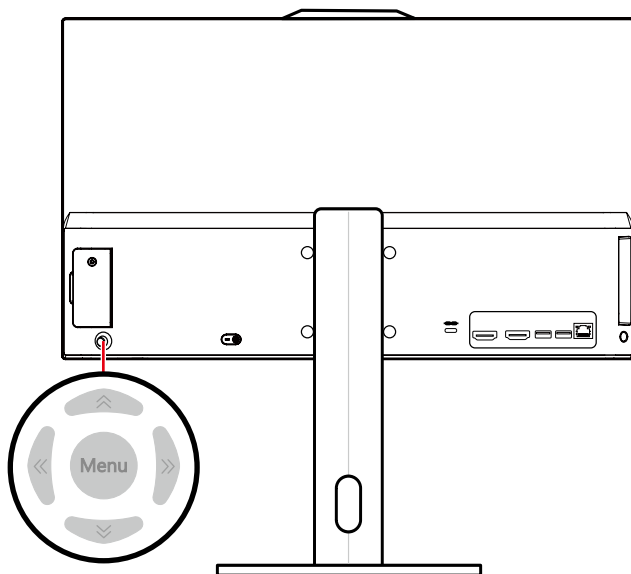


Importante

Tutte le informazioni sono soggette a modifiche senza preavviso.

Navi Key (Tasto Navi)

Il PC AIO è dotato di un Tasto Navi, un controllo multidirezionale che consente di navigare nel menu OSD (On-Screen Display).



Up (Su)/ Down (Giù)/ Left (Sinistra)/ Right (Destra):

- Selezione dei menu e delle voci della funzione
- Regolazione dei valori della funzione
- Accesso/uscita ai/dai menu funzione

Premere (Menu):

- Avvio del menu OSD
- Accesso ai menu secondari
- Conferma di una selezione o di un'impostazione

Tasto di scelta rapida

- Gli utenti possono accedere ai menu funzione Volume, Brightness (Luminosità), Mode (Modalità) e Input Source (Sorgente di ingresso) spostando Navi Key (Tasto Navi) Up (Su), Down (Giù), Left (Sinistra) o Right (Destra) quando il menu OSD è inattivo.

Impostazione OSD tramite Tasto Navi

Premere il tasto centrale del Tasto Navi per avviare il menu principale dell'OSD. Utilizzare i tasti Su, Giù, Sinistra, Destra per regolare i menu della funzione desiderata per soddisfare le preferenze personali. Premere Menu per 3 secondi per spegnere il pannello. Premere di nuovo Menu per riattivare.



Image (Immagine)

Menu 1° livello	Menu 2°/3° livello	Panoramica
Mode (Modalità)	User (Utente)	<ul style="list-style-type: none"> L'impostazione predefinita è User (Utente). Quando si seleziona la modalità sRGB, lo spazio colore cambia in sRGB standard dalla gamma originale del pannello.
	Reader (Lettore)	
	Cinema	
	Designer (Progettista)	
	sRGB	
Brightness (Luminosità)	0-100	<ul style="list-style-type: none"> L'impostazione predefinita è 80. Brightness (Luminosità) deve essere disabilitato in modalità PC.
Contrast (Contrasto)	0-100	<ul style="list-style-type: none"> L'impostazione predefinita è 80.
Sharpness (Nitidezza)	0-5	<ul style="list-style-type: none"> L'impostazione predefinita è 0.
Eye Saver	OFF (Spento)	<ul style="list-style-type: none"> L'impostazione predefinita è Spento. Eye Saver deve essere abilitato in modalità Lettore.
	ON (Acceso)	

Menu 1° livello	Menu 2°/3° livello	Panoramica
Color Temperature (Temperatura colore)	Cool (Freddo)	<ul style="list-style-type: none"> • L'impostazione predefinita è Normal (Normale). • La modalità Freddo è 9300K; la modalità Normale è 6500K; la modalità Caldo è 5000K. • L'impostazione predefinita R/G/B di Personalizzazione è 50/50/50. • Temperatura colore deve essere disabilitato quando si seleziona la modalità sRGB.
	Normal (Normale)	
	Warm (Caldo)	
	Customization (Personalizzazione)	
		G (0-100)
		B (0-100)
Screen Size (Dimensioni schermo)	4:3	<ul style="list-style-type: none"> • L'impostazione predefinita è 16:9.
	16:9	

Input Source (Sorgente di ingresso)

Menu 1° livello	Panoramica
PC	Gli utenti possono utilizzare Tasto Navi, il menu OSD per regolare Sorgente di ingresso in qualsiasi modalità.
HDMI	

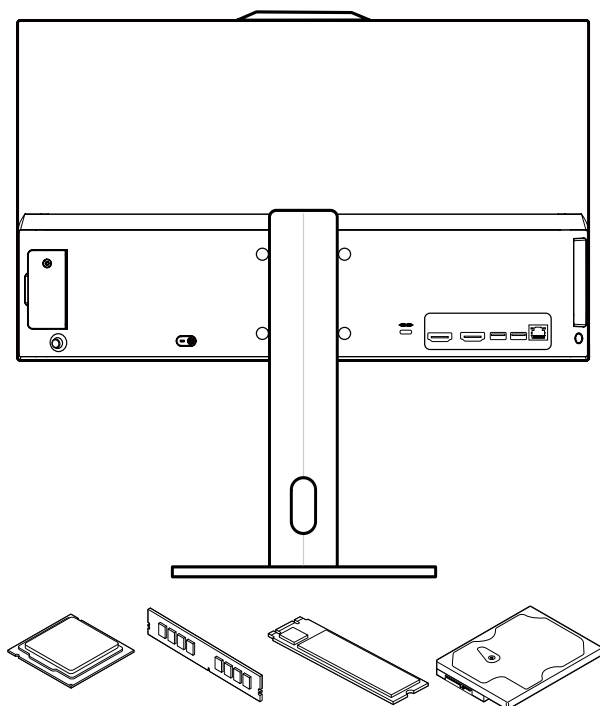
Setting (Impostazione)

Menu 1° livello	Menu 2° livello	Panoramica
Language (Lingua)	English	<ul style="list-style-type: none"> • L'impostazione predefinita è English. • Lingua è un'impostazione indipendente. L'impostazione della lingua degli utenti ha la priorità sull'impostazione predefinita. Quando gli utenti impostano Ripristina su Sì, l'opzione Lingua non viene modificata.
	繁體中文	
	简体中文	
	Italiano	
	Español	
	Français	
	Português	
	Deutsch	
	日本語	
Русский		

Menu 1° livello	Menu 2° livello	Panoramica
Transparency (Trasparenza)	0-5	<ul style="list-style-type: none"> • L'impostazione predefinita è 0.
OSD Time Out (Timeout OSD)	5-30	<ul style="list-style-type: none"> • L'impostazione predefinita è 20s.
Audio Volume (Volume audio)	0-100	<ul style="list-style-type: none"> • L'impostazione predefinita è 50.
Reset (Ripristina)	YES (Sì)	<ul style="list-style-type: none"> • L'utente può ripristinare le impostazioni OSD predefinite in qualsiasi modalità.
	NO	

Sostituzione dei componenti e aggiornamento

Si prega di notare che alcuni componenti pre-installati sul prodotto possono essere aggiornati o sostituiti a richiesta dell'utente in base al modello acquistato.



Per tutte le altre informazioni sul prodotto acquistato, rivolgersi al rivenditore locale. Tutti i tentativi di aggiornamento o sostituzione eseguiti da persone diverse dal rivenditore autorizzato o dal Centro assistenza, annullano la garanzia. Si raccomanda vivamente di rivolgersi al rivenditore autorizzato o al Centro assistenza per tutti gli aggiornamenti e le sostituzioni.

Funzionamento del sistema

Questo capitolo fornisce le informazioni sulle procedure essenziali per il funzionamento del sistema.




Tutte le informazioni sono soggette a modifiche senza preavviso.

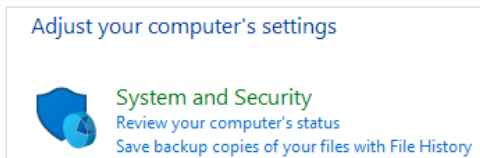
Gestione energetica

La gestione energetica dei PC e dei monitor permette di risparmiare quantità significative di elettricità e di apportare benefici all'ambiente.

Per risparmiare energia, spegnere gli schermi ed impostare i PC per accedere alla modalità di sospensione dopo un periodo d'inattività.

Risparmio energetica su Windows 10

- La voce [Power Options] (Opzioni di risparmio energia) del sistema operativo Windows permette di controllare le funzioni di risparmio energetico dello schermo, del disco rigido e della batteria. Fare clic con il tasto destro su [Start] , selezionare [Control Panel] (Pannello di controllo) dall'elenco e poi fare clic su [System and Security] (Sistema e protezione).



- Poi selezionare [Power Options] (Opzioni di risparmio energia) e scegliere il piano energetico che meglio soddisfa le esigenze personali. Le impostazioni possono anche essere configurate facendo clic su [Change plan settings] (Cambia impostazioni piano).
- Il menu Spegni computer presenta le opzioni Sospendi (S3/S4) e Arresta (S5) per una rapida e semplice gestione energetica del sistema.

Risparmio energia

La funzione di risparmio energia consente al computer di avviarsi a bassa potenza o in modalità "Sospensione" dopo un certo periodo di inattività da parte dell'utente. Per usufruire di tali risparmi energetici potenziali, la funzione di gestione energetica è stata preimpostata per comportarsi nei seguenti modi quando il sistema è azionato tramite alimentazione CA:

- Spegnerne il display dopo 10 minuti
- Avviare la modalità di Sospendi dopo 30 minuti

Riattivazione del sistema

Il computer sarà in grado di riattivarsi dalla modalità di risparmio energetico in risposta agli input di:

- Tasto d'alimentazione
- sulla rete (Wake On LAN),
- Mouse
- Tastiera




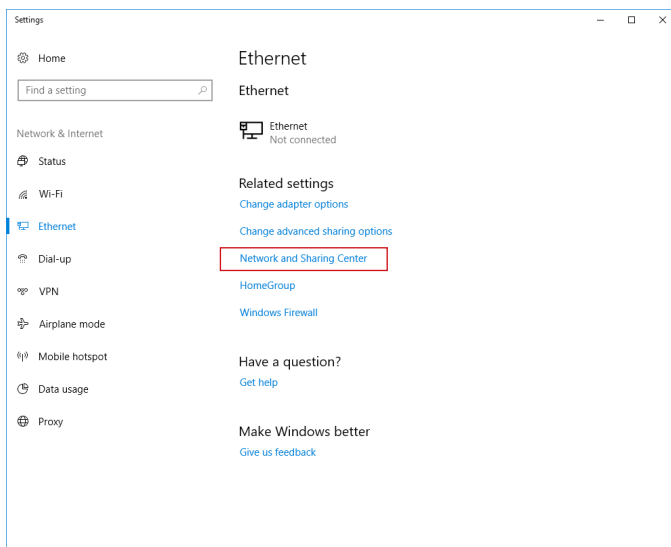
Suggerimenti per il risparmio energetico:

- Spegnerne il monitor premendo il tasto d'alimentazione dello schermo LCD quando non è utilizzato.
- Configurare le impostazioni delle Power Options (Opzioni di risparmio energia) di Windows per ottimizzare la gestione energetica del PC.
- Installare un software di risparmio energetico per gestire i consumi del PC.
- Scollegare sempre il cavo d'alimentazione CA, o togliere la corrente dalla presa a muro, quando il PC resta inutilizzato per periodi prolungati per ridurre a zero i consumi di energia elettrica.

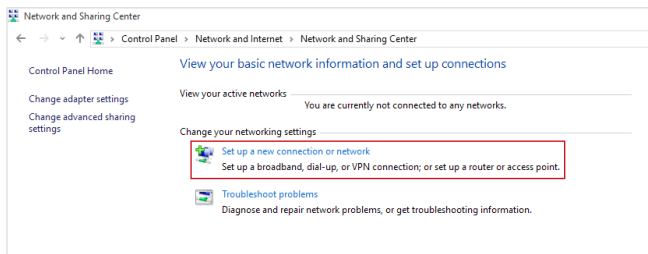
Connessione di rete (Windows 10)

Connessione via cavo

1. Fare clic con il tasto destro su [Start]  e selezionare [Network Connections] (Connessioni di rete) dall'elenco.
2. Selezionare [Ethernet], quindi [Network and Sharing Center] (Centro connessioni di rete e condivisione).

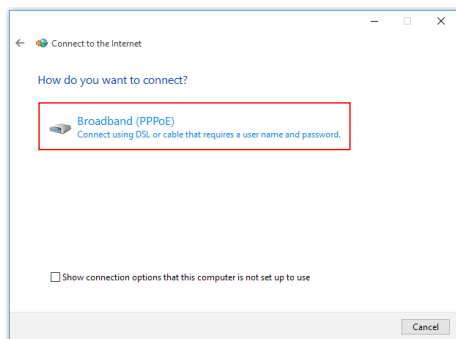


3. Selezionare [Set up a new connection or network] (Configura nuova connessione o rete).

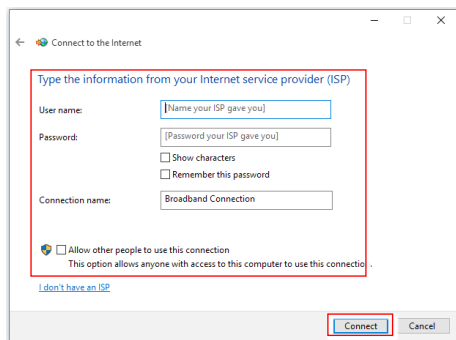


4. Selezionare [Connect to the Internet] (Connessione a Internet) e poi fare clic su [Next] (Avanti).


5. Selezionare [Broadband (PPPoE)] (Banda larga (PPPoE)) per eseguire il collegamento usando la linea DSL o il cavo inserendo un nome utente e una password.

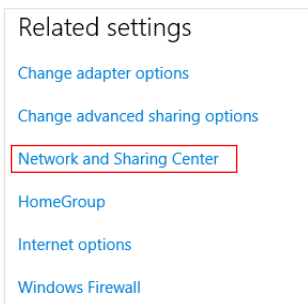


6. Inserire le informazioni fornite dal provider di servizi Internet (ISP) e fare clic su [Connect] (Connetti) per stabilire la connessione alla rete locale (LAN).

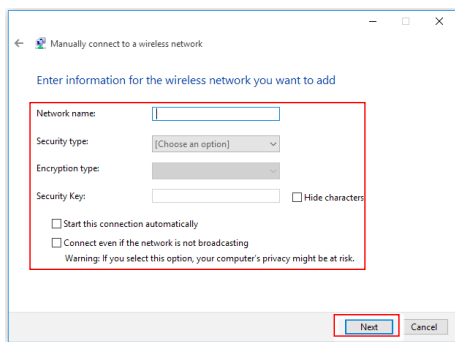


Rete wireless

1. Andare su [Start] , fare clic su [Settings] (Impostazioni) e selezionare [Network and Internet] (Rete e Internet).
2. Appare un elenco di connessioni WLAN disponibili. Selezionare una connessione dall'elenco.
3. Per stabilire una nuova connessione, selezionare [Network and Sharing Center] (Centro connessioni di rete e condivisione).



4. Selezionare [Set up a new connection or network] (Configura nuova connessione o rete).
5. Quindi, scegliere [Manually connect to a wireless network] (Connetti manualmente a una rete wireless) e fare clic su [Next] (Avanti) per continuare.
6. Inserire le informazioni della rete wireless che si vuole aggiungere e fare clic su [Next] (Avanti) per procedere.



7. La connessione WLAN è stata creata.

Ripristino del sistema (Windows 10)


Lo scopo d'uso della Funzione di ripristino del sistema può includere:

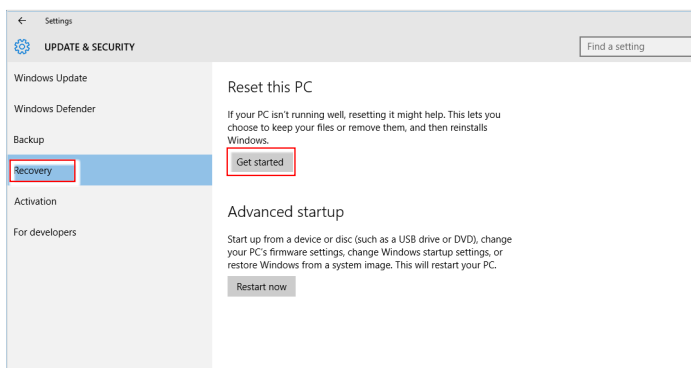
- Ripristino del sistema allo stato iniziale delle impostazioni predefinite originali del produttore.
- Quando si verificano degli errori del sistema operativo in uso.
- Quando il sistema operativo è infettato da virus e non è in grado di funzionare in modo normale.
- Quando si vuole installare il sistema operativo in altre lingue integrate.

Prima di usare la Funzione di ripristino del sistema, eseguire il backup di tutti i dati importanti salvati sull'unità del sistema su altri dispositivi d'archiviazione.

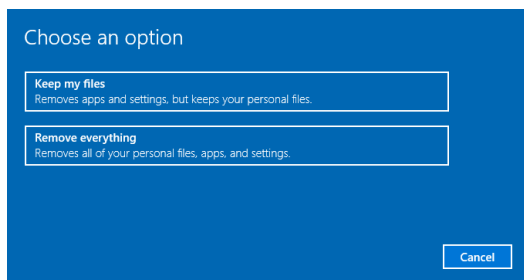
Se la soluzione che segue non ripristina il sistema, rivolgersi al distributore locale autorizzato o al nostro Centro assistenza per il supporto.

Ripristino del PC

1. Andare su [Start] , fare clic su [Settings] (Impostazioni) e selezionare [Update and security] (Aggiornamento e protezione).
2. Selezionare [Recovery] (Ripristino) e fare clic su [Get started] (Inizia) sotto [Reset this PC] (Ripristino del PC) per avviare il ripristino del sistema.



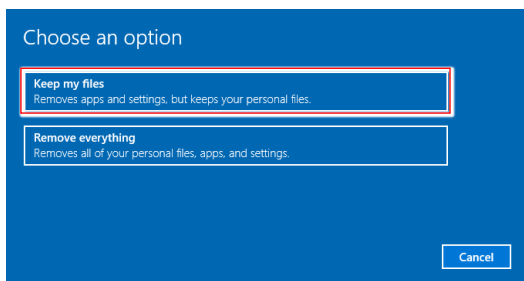
3. Appare la schermata [Choose an option] (Scegli un'opzione). Scegliere tra [Keep my files] (Conserva i miei file) e [Remove everything] (Rimuovi tutto).



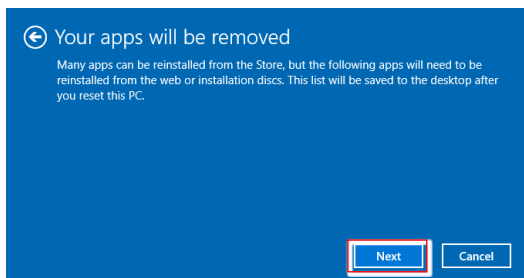
Ripristino del PC	Conserva i miei file		
	Rimuovi tutto	Solo nel disco dove è installato Windows	Rimuovi solo i miei file
			Rimuovi i file e pulisci il disco
	Tutti i dischi		Rimuovi solo i miei file
		Rimuovi i file e pulisci il disco	

Conserva i miei file

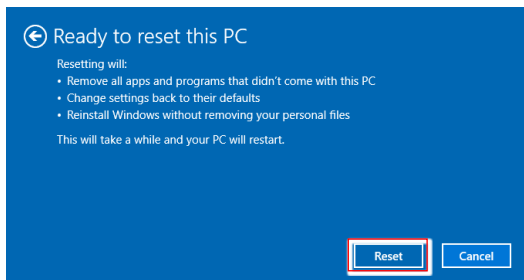
1. Seleziona [Keep my files] (Conserva i miei file).



2. La schermata [Your apps will be removed] (Le tue app saranno rimosse) mostra un elenco di app che dovranno essere reinstallate dal web o dal disco di installazione. Fare clic su [Next] (Avanti) per continuare.

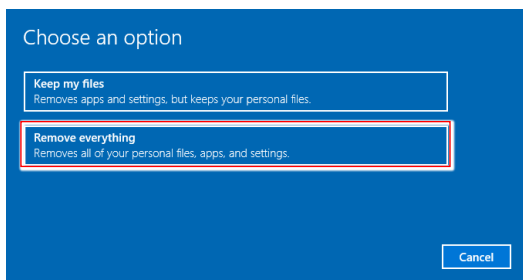


3. Nella schermata successiva vengono visualizzate le modifiche da apportare durante la procedura. Fare clic su [Reset] (Ripristino) per avviare il ripristino del sistema.

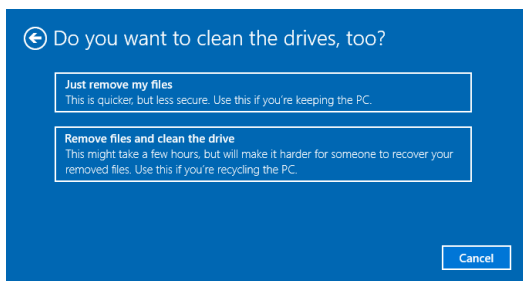


Rimuovi tutto

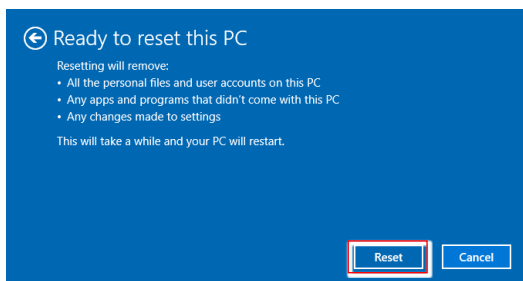
1. Selezionare [Remove everything] (Rimuovi tutto).



2. In caso ci siano diversi dischi, apparirà una schermata per scegliere tra [Only the drive where Windows is installed] (Solo nel disco dove è installato Windows) e [All drives] (Tutti i dischi).
3. Poi selezionare tra [Just remove my files] (Rimuovi solo i miei file) e [Remove files and clean the drive] (Rimuovi i file e pulisci il disco).



4. Nella schermata successiva vengono visualizzate le modifiche da apportare durante la procedura. Fare clic su [Reset] (Ripristino) per avviare il ripristino del sistema.



Ripristino del sistema (tasto di scelta rapida per il ripristino F3)

Precauzioni d'uso della funzione di ripristino del sistema

1. Se il disco rigido ed il sistema manifestano errori non risolvibili, prima usare il tasto di scelta rapida F3 per eseguire la funzione di ripristino del sistema.
2. Prima di usare la funzione di ripristino del sistema, eseguire il backup di tutti i dati importanti salvati sull'unità del sistema o altri dispositivi d'archiviazione.

Ripristino del sistema usando il tasto di scelta rapida F3

Attenersi alle istruzioni che seguono per continuare:

1. Riavviare il PC.
2. Quando sullo schermo appare il messaggio di benvenuto MSI, premere subito il tasto di scelta rapida F3 sulla tastiera.
3. Nella schermata "Choose an Option (Scegliere una opzione)", toccare "Troubleshoot (Soluzione dei problemi)".
4. Nella schermata "Troubleshoot (Soluzione dei problemi)", toccare "Restore MSI factory (Ripristina predefiniti MSI)" per ripristinare il sistema sulle impostazioni predefinite.
5. Nella schermata "RECOVERY SYSTEM (RIPRISTINO DEL SISTEMA)", toccare "System Partition Recovery (Ripristino partizione del sistema)".
6. Seguire le istruzioni su schermo per continuare completare la funzione Recovery (Recupero).

Risoluzione dei problemi

Il sistema non si avvia.

- Controllare se il sistema è collegato ad una presa di corrente ed è acceso.
- Controllare se il cavo di alimentazione e tutti i cavi sono collegati saldamente.

Quando accendo il computer, vien visualizzato il messaggio “Operating System not found (Sistema operativo non trovato)” o Windows non si avvia.

- Controllare se all'interno dell'unità disco ottico vi è un CD/DVD non avviabile. In tal caso, rimuovere il CD/DVD e riavviare il computer.
- Controllare le impostazioni di Priorità periferica di avvio nelle impostazioni del BIOS.

Non è possibile spegnere il sistema.

È meglio spegnere il computer utilizzando l'icona Spegnimento del sistema operativo. L'utilizzo di altri metodi, compreso quelli elencati di seguito, potrebbe causare danni ai dati. Se la procedura Spegnimento non funziona, attenersi alle procedure di seguito:

- Premere i tasti Ctrl+Alt+Del, quindi selezionare Spegnimento.
- Tenere premuto il tasto di alimentazione finché non si spegne il sistema.
- Scollegare il cavo di alimentazione dal sistema.

Il microfono non funziona.

- Per il microfono integrato, andare su Start > Control Panel (Pannello di controllo) > Sounds and Audio Devices (Suoni e periferiche audio) > Audio per controllare se l'audio è disattivato.
- Se si utilizza un microfono esterno, controllare che sia collegato al connettore del microfono.

Problemi di connessione a Internet.

- In caso di problemi di connettività all'ISP (Internet Service Provider), verificare se l'ISP ha problemi tecnici.
- Controllare le impostazioni e la connessione di rete e assicurarsi che il sistema sia configurato correttamente per l'accesso Internet.
- La velocità di trasferimento dati LAN è influenzata negativamente dalla distanza e da ostruzioni tra i dispositivi e gli access point. Per ottimizzare la velocità di trasferimento dati, scegliere l'access point più vicino al sistema.

Gli altoparlanti del sistema non funzionano.

- Controllare le impostazioni del volume principale nel mixer audio.
- Se si utilizza un'applicazione che dispone di un proprio comando di volume, verificare se il volume è disattivato.
- Se si è collegato un cavo audio al connettore delle cuffie, scollegarlo.
- Se il sistema dispone di funzione OSD, regolare il volume dell'OSD.

Il monitor del sistema non visualizza niente.

- Controllare se il sistema è collegato ad una presa di corrente ed è acceso.
- Il sistema potrebbe essere in modalità standby. Premere un tasto per attivare il display.

Istruzioni per la sicurezza

- Leggere attentamente e completamente le istruzioni di sicurezza.
- Deve essere presa nota di tutti gli avvisi e le avvertenze riportate nel dispositivo o nella guida utente.
- Rivolgersi esclusivamente a personale qualificato per le riparazioni.

Alimentazione

- Assicurarsi che la tensione nominale sia nei limiti di sicurezza e che sia stata regolata in modo appropriato sul valore 100~240V prima di collegare il dispositivo alla presa di corrente.
- Se il cavo di alimentazione viene fornito con una spina a 3 pin, non disabilitare il pin di terra protettivo dalla spina. Il dispositivo deve essere collegato ad una presa di corrente con messa a terra.
- Verificare che il sistema di distribuzione dell'alimentazione nell'impianto sia dotato di interruttore del circuito da 120/240 V, 20 A (massimo).
- Scollegare sempre il cavo di alimentazione prima di installare qualsiasi scheda o modulo aggiuntivo al dispositivo.
- Scollegare sempre il cavo di alimentazione o togliere la corrente dalla presa a muro, quando il dispositivo resta inutilizzato per periodi prolungati per ridurre a zero i consumi di energia elettrica.
- Collocare il cavo di alimentazione in modo che nessuno possa calpestarlo. Non collocare nulla sopra il cavo di alimentazione.
- Se questo dispositivo viene fornito con un adattatore, utilizzare solo l'adattatore CA fornito da MSI approvato per l'uso con questo dispositivo.

Batteria

Prendere precauzioni speciali se questo dispositivo viene fornito con una batteria.

- Vi è pericolo di esplosione se la batteria è sostituita in modo scorretto. Sostituire solamente con lo stesso tipo di batteria, oppure con tipo equivalente raccomandato dal produttore.
- Evitare lo smaltimento di una batteria nel fuoco o in un forno caldo oppure lo schiacciamento meccanico o il taglio di una batteria, in quanto si potrebbe provocare un'esplosione.
- Evitare di lasciare la batteria in un ambiente a temperatura estremamente elevata o a pressione estremamente bassa, in quanto si potrebbe provocare un'esplosione o la perdita di liquidi o gas infiammabili.
- Non ingerire la batteria. Se la batteria a bottone viene ingerita, potrebbe causare gravi ustioni interne e portare alla morte. Tenere le batterie nuove e usate lontano dai bambini.

Unione Europea:



Le batterie, i gruppi batteria e gli accumulatori non devono essere smaltiti come rifiuti domestici indifferenziati. Utilizzare il sistema pubblico di raccolta per restituirli, riciclarli o trattarli in conformità con le normative locali.

Taiwan:



廢電池請回收

Per la protezione dell'ambiente, le batterie scariche devono essere smaltite separatamente per il riciclaggio o lo smaltimento specifico.

California, Stati Uniti:



La batteria a cella può contenere materiale perclorato e richiede un trattamento speciale se riciclata o smaltita in California.

Per ulteriori informazioni, visitare il sito: <https://dtsc.ca.gov/perchlorate/>

Ambiente

- Per ridurre la possibilità di lesioni dovute al calore o di surriscaldamento del dispositivo, non collocare il dispositivo su una superficie morbida e instabile né ostruire i ventilatori dell'aria.
- Utilizzare questo dispositivo solo su una superficie dura, piatta e stabile.
- Per evitare che il dispositivo si ribalti, fissarlo a una scrivania, a una parete o a un oggetto fisso con un dispositivo di fissaggio antiribaltamento che consenta di sostenere adeguatamente il dispositivo e mantenerlo al sicuro in posizione.
- Per prevenire il rischio di incendi o scosse elettriche, tenere il dispositivo lontano da umidità e temperature elevate.
- Non lasciare il dispositivo in ambienti d'immagazzinamento, non condizionati, con temperature superiori ai 60°C o inferiori ai 0°C, perché si può danneggiare il dispositivo.
- La temperatura operativa massima è di circa 35°C.
- Per la pulizia del dispositivo, assicurarsi di rimuovere la spina di alimentazione. Utilizzare un panno morbido, piuttosto che un prodotto chimico industriale, per pulire il dispositivo. Non versare mai alcun liquido nelle aperture perché possono provocare danni al dispositivo o provocare scosse elettriche.
- Tenere sempre il dispositivo lontano da oggetti con forte campo magnetico o elettrico.
- Se si verifica una qualsiasi delle seguenti situazioni, fare controllare il dispositivo dal personale dell'assistenza:
 - Il cavo di alimentazione o la spina è danneggiata.
 - Del liquido è penetrato nel dispositivo.
 - Il dispositivo è stato esposto ad umidità.
 - Il dispositivo non funziona bene oppure non funziona come descritto nella guida utente.
 - Il dispositivo è caduto e si è danneggiato.
 - Il dispositivo ha evidenti segni di rottura.

Certificazione TÜV Rheinland

Certificazione TÜV Rheinland Low Blue Light (Luce blu bassa)

È stato dimostrato che la luce blu provoca affaticamento e fastidio agli occhi. MSI ora offre monitor con certificazione TÜV Rheinland Luce blu bassa per garantire il comfort e il benessere degli occhi degli utenti. Attenersi alle istruzioni seguenti per ridurre i sintomi dall'esposizione prolungata allo schermo e alla luce blu.



Low Blue Light
(Software
Solution)

www.tuv.com

- Collocare lo schermo a 50 – 70 cm (20 – 28 pollici) di distanza dagli occhi e leggermente al di sotto del livello degli occhi.
- Sbattere le palpebre consapevolmente ogni tanto aiuterà a ridurre l'affaticamento degli occhi dopo un tempo prolungato sullo schermo.
- Fare delle pause per 20 minuti ogni 2 ore.
- Distogliere lo sguardo dallo schermo e fissare un oggetto distante per almeno 20 secondi durante le pause.
- Fare degli allungamenti per alleviare la fatica o il dolore del corpo durante le pause.
- Utilizzare la modalità Lettore/Anti-Blu o attivare la funzione opzionale Luce blu bassa.

Certificazione TÜV Rheinland Flicker Free

- TÜV Rheinland ha testato questo prodotto per accertare se il display produce uno sfarfallio visibile e invisibile all'occhio umano e quindi affatica gli occhi degli utenti.
- TÜV Rheinland ha definito un catalogo di test, che stabilisce standard minimi a varie gamme di frequenza. Il catalogo dei test si basa su standard applicabili a livello internazionale o standard comuni nel settore e supera questi requisiti.



Flicker Free

www.tuv.com

- Il prodotto è stato testato in laboratorio secondo questi criteri.
- La parola chiave "Flicker Free" (Antisfarfallio) conferma che il dispositivo non presenta alcuno sfarfallio visibile e invisibile definito in questo standard nell'intervallo 0 - 3000 Hz con varie impostazioni di luminosità.
- Il display non supporterà Flicker Free (Antisfarfallio) quando si abilita Anti Motion Blur (Anti effetto mosso)/MPRT. (La disponibilità di Anti Motion Blur (Anti effetto mosso)/MPRT varia a seconda dei prodotti.)

Certificazione ENERGY STAR

ENERGY STAR è un programma della EPA (US Environmental Protection Agency) e del DOE (US Department of Energy) per promuovere l'efficienza energetica. Questo prodotto si qualifica per ENERGY STAR nelle impostazioni "predefinite di fabbrica" attraverso le quali si ottiene il risparmio energetico. La modifica delle impostazioni dell'immagine predefinite di fabbrica o l'abilitazione di altre funzioni aumenta il consumo di energia, che potrebbe superare i limiti necessari per qualificarsi per la valutazione ENERGY STAR.



Per ulteriori informazioni su ENERGY STAR, fare riferimento al sito <https://www.energystar.gov/>.

Avvisi normativi

Conformità CE



I prodotti che recano il marchio CE sono conformi a una o più delle seguenti direttive UE eventualmente applicabili:

- RED 2014/53/UE
- Direttiva per la bassa tensione 2014/35/UE
- Direttiva EMC 2014/30/UE
- Direttiva RoHS 2011/65/UE
- Direttiva ErP 2009/125/CE

La conformità a queste direttive viene valutata utilizzando le norme europee armonizzate applicabili.

Il punto di contatto per le questioni normative è MSI, MSI-NL Eindhoven 5706 5692 ER Son.

Prodotti con funzionalità radio (EMF)

Questo prodotto incorpora un dispositivo di trasmissione e ricezione radio. Per i computer in uso normale, una distanza di separazione di 20 cm garantisce che i livelli di esposizione alle radiofrequenze siano conformi ai requisiti dell'UE. I prodotti progettati per essere utilizzati a distanze più ravvicinate, come i tablet, sono conformi ai requisiti UE applicabili nelle posizioni operative tipiche. I prodotti possono essere utilizzati senza mantenere una distanza di separazione, se non diversamente indicato nelle istruzioni specifiche del prodotto.

Restrizioni per i prodotti con funzionalità radio (solo in determinati prodotti)



ATTENZIONE: La LAN wireless IEEE 802.11x con banda di frequenza 5,15~5,35 GHz è limitata solo per uso interno in tutti gli stati membri dell'Unione Europea, EFTA (Islanda, Norvegia, Liechtenstein) e nella maggior parte degli altri paesi europei (ad esempio, Svizzera, Turchia, Repubblica di Serbia). L'utilizzo di questa applicazione WLAN all'aperto potrebbe causare problemi di interferenza con i servizi radio esistenti.



ATTENZIONE: Le installazioni fisse all'aperto per l'applicazione WiGig (banda di frequenza 57~66 GHz) sono escluse in tutti gli stati membri dell'Unione Europea, EFTA (Islanda, Norvegia, Liechtenstein) e altri paesi europei (ad esempio, Svizzera, Turchia, Repubblica di Serbia).



Bande di radiofrequenza e livelli di potenza massima	
Caratteristiche	802.11 a/b/g/n/ac, BT
Gamma di frequenza	2,4 GHz, 5 GHz
Modulazione	FHSS, DSSS, OFDM
Uscita alimentazione	10, 20, 23
Larghezza di banda canale	1, 5, 20, 40, 80 MHz

Dichiarazione FCC-B sulle interferenze di frequenza radio

Questa attrezzatura è stata collaudata e trovata conforme ai limiti di un apparecchio digitale di Classe B, in conformità alla parte 15 delle Normative FCC. Questi limiti sono designati a fornire una protezione ragionevole da interferenze dannose in un'installazione privata. Questa attrezzatura genera, utilizza e può emanare energia di frequenza radio e, se non è installata ed utilizzata in accordo alle istruzioni date, può causare interferenze dannose alle comunicazioni radio. Non c'è tuttavia garanzia che non si verifichino interferenze in installazioni particolari. Se questa attrezzatura provoca interferenze dannose alla ricezione radio o televisiva, che possono essere determinate accendendo o spegnendo l'attrezzatura, l'utente è incoraggiato a cercare di correggere l'interferenza adottando una o più delle seguenti misure:



- Riorientare o riposizionare l'antenna di ricezione.
- Aumentare la distanza tra l'attrezzatura ed il ricevitore.
- Collegare l'attrezzatura ad una presa di corrente su un circuito diverso da quello al quale è collegato il ricevitore.
- Consultare il rivenditore o un tecnico specializzato radio / TV per aiuto.

Avviso 1

Cambiamenti o modifiche non espressamente approvati dalla parte responsabile alla conformità, possono annullare l'autorità dell'utente all'uso di questa attrezzatura.

Avviso 2

I cavi d'interfaccia, se usati, ed il cavo di alimentazione CA devono essere schermati, per essere conformi alle normative sulle emissioni.

Questo prodotto è conforme alla Parte 15 delle Norme FCC. Il funzionamento è soggetto alle seguenti due condizioni:

- Questo dispositivo non può provocare interferenze dannose.
- questo dispositivo deve accettare tutte le interferenze ricevute, incluse le interferenze che possono provocare operazioni indesiderate.

Dichiarazione RAEE

In base alla Direttiva dell'Unione Europea ("UE") sullo smaltimento delle attrezzature elettriche ed elettroniche, Direttiva 2012/19/UE, le "attrezzature elettriche ed elettroniche" non possono più essere smaltite insieme ai rifiuti urbani ed i produttori delle attrezzature previste sono obbligati a ritirare tali prodotti al termine della loro durata utile.



Informazioni sulle sostanze chimiche

In conformità con le normative sulle sostanze chimiche, quale la normativa UE REACH (normativa CE N. 1907/2006 del Parlamento e del Consiglio Europeo), MSI fornisce informazioni relative alle sostanze chimiche presenti nei prodotti sul sito: <https://csr.msi.com/global/index>

Caratteristiche del prodotto ecologico

- Ridotto consumo energetico durante l'uso e lo standby
- Uso limitato di sostanze dannose per l'ambiente e la salute
- Facile smantellamento e riciclaggio
- Uso ridotto delle risorse naturali incoraggiando il riciclaggio
- Durata allungata del prodotto grazie a facili aggiornamenti
- Ridotta produzione di rifiuti solidi grazie alla politica di ritiro dell'usato

Politica ambientale

- Il prodotto è stato progettato per permettere il riutilizzo ed il riciclaggio appropriato delle parti e non deve essere buttato via.
- Gli utenti devono rivolgersi al centro autorizzato di raccolta locale per il riciclare e smaltire i prodotti usati.
- Per altre informazioni sul riciclo, visitare il sito MSI e rivolgersi ad un distributore locale.
- Gli utenti possono contattarci all'indirizzo gpcontdev@msi.com per informazioni su smaltimento, ritiro, riciclaggio e smontaggio appropriato dei prodotti MSI.



Avvertenza!

L'uso eccessivo di schermi potrebbe influire sulla vista.

Raccomandazioni:

1. Effettuare una pausa di 10 minuti ogni 30 minuti di utilizzo dello schermo.
2. I bambini di età inferiore ai 2 anni non devono utilizzare lo schermo. Per i bambini di età pari o superiore a 2 anni, l'uso dello schermo deve essere limitato a meno di un'ora al giorno.

Aggiornamento e Garanzia

Si prega di notare che alcuni componenti pre-installati sul prodotto possono essere aggiornati o sostituiti a richiesta dell'utente. Per tutte le altre informazioni sul prodotto acquistato, rivolgersi al rivenditore locale. Tutti i tentativi di aggiornamento o sostituzione eseguiti da persone diverse dal rivenditore autorizzato o dal Centro assistenza, annullano la garanzia. Si raccomanda vivamente di rivolgersi al rivenditore autorizzato o al Centro assistenza per tutti gli aggiornamenti e le sostituzioni.

Acquisizione delle parti di ricambio

Si prega di notare che l'acquisizione delle parti di ricambio (o compatibili) dei prodotti acquistati in alcuni paesi o territori può essere soddisfatta dal produttore per un massimo di 5 anni dalla fine della produzione del prodotto, in base alle normative in vigore al tempo. Rivolgersi al produttore usando il sito <https://www.msi.com/support/> per informazioni dettagliate sulla richiesta delle parti di ricambio.

Avviso su copyright e marchi di fabbrica

Copyright © Micro-Star Int'l Co., Ltd. Tutti i diritti riservati. Il logo MSI è un marchio registrato della Micro-Star Int'l Co., Ltd. Tutti gli altri marchi e nomi menzionati possono essere marchi di fabbrica dei rispettivi proprietari. Nessuna garanzia in merito alla precisione o alla completezza è espressa o implicita. MSI si riserva il diritto di apportare modifiche al presente documento senza preavviso.

Supporto tecnico

Se si verificano dei problemi col sistema e nel manuale d'uso non si trovano le istruzioni per risolverli, rivolgersi al negozio dove è stato acquistato il prodotto oppure al rivenditore locale. In alternativa, controllare le seguenti risorse per altre informazioni ed assistenza. Visitare il sito MSI per guide tecniche, aggiornamenti BIOS, aggiornamenti dei driver ed altre informazioni. <https://www.msi.com/support/>