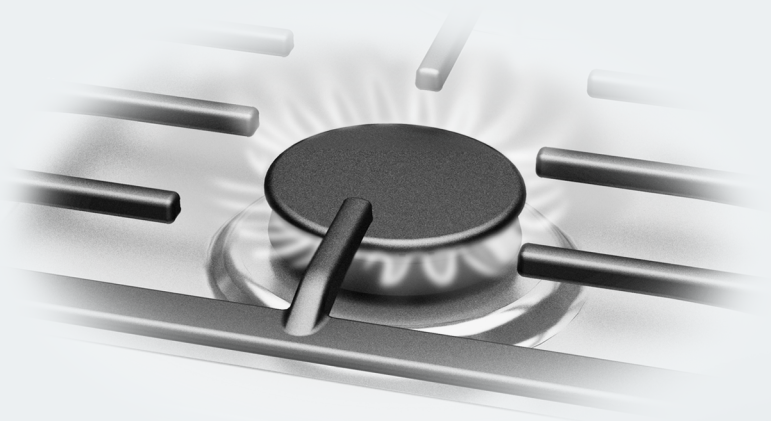


**Miele**

## Istruzioni d'uso e di montaggio Piani cottura a gas



Leggere **assolutamente** le presenti istruzioni d'uso e di montaggio prima di procedere al posizionamento, all'installazione e alla messa in funzione dell'elettrodomestico. In questo modo si evitano danni a se stessi e alle apparecchiature.

---

Il piano cottura può essere utilizzato anche in paesi diversi rispetto a quello indicato sull'apparecchio. La versione specifica del paese e il tipo di allacciamento del piano cottura hanno un'influenza importante sul suo sicuro funzionamento. Per l'utilizzo in un paese diverso rispetto a quello di destinazione indicato sull'apparecchio, rivolgersi all'assistenza tecnica del paese in questione.

<b>Indicazioni per la sicurezza e avvertenze</b> .....	5
<b>Il Vostro contributo alla tutela dell'ambiente</b> .....	16
<b>Panoramica</b> .....	18
Piano cottura .....	18
KM 2010 / KM 2011 .....	18
KM 2012 / KM 2013 .....	19
KM 2030 .....	20
KM 2032 / KM 2033 .....	21
KM 2050 / KM 2051 .....	22
Manopole .....	23
Bruciatori .....	24
Accessori in dotazione .....	25
<b>Al primo avvio</b> .....	26
Pulire il piano cottura per la prima volta .....	26
Mettere in funzione il piano cottura per la prima volta .....	26
<b>Stoviglie</b> .....	27
<b>Consigli per risparmiare energia elettrica</b> .....	29
<b>Modalità di utilizzo</b> .....	30
Accensione .....	30
Regolare la fiamma .....	31
Spegnimento .....	31
<b>Dispositivi di sicurezza</b> .....	32
Sicurezza di accensione termoelettrica .....	32
<b>Pulizia e manutenzione</b> .....	33
Piano cottura in acciaio inossidabile .....	34
Griglie .....	35
Manopole .....	35
Bruciatori .....	35
<b>Cosa fare se...</b> .....	38
<b>Accessori su richiesta</b> .....	40
<b>Potenza bruciatori</b> .....	41
<b>Assistenza tecnica</b> .....	43
Contatti in caso di guasto .....	43
Targhetta dati .....	43

# Indice

---

Garanzia .....	43
<b>Installazione</b> .....	44
Istruzioni di sicurezza per il montaggio .....	44
Distanze di sicurezza.....	45
Indicazioni relative al montaggio .....	48
Misure d'incasso .....	49
KM 2010 / KM 2011 / KM 2012 / KM 2013.....	49
KM 2030.....	50
KM 2032 / KM 2033 .....	51
KM 2050 / KM 2051 .....	52
Incasso .....	53
Allacciamento gas .....	55
Allacciamento elettrico.....	57
<b>Commutazione su un altro tipo di gas</b> .....	60
Tabella ugelli.....	60
Sostituzione ugelli .....	61
Sostituzione ugelli principali.....	61
Sostituzione ugello del minimo .....	62
Verificare il funzionamento degli ugelli .....	63
<b>Schede prodotti</b> .....	64

## Indicazioni per la sicurezza e avvertenze

---

Questo elettrodomestico è conforme alle vigenti norme in materia di sicurezza. Un uso improprio può comunque causare danni a persone e/o cose.

Leggere attentamente le istruzioni d'uso e di montaggio prima di mettere in funzione il piano cottura. Contengono informazioni importanti su incasso, sicurezza, uso e manutenzione. In questo modo si evitano danni a se stessi e al piano cottura.

Ai sensi della norma IEC 60335-1, Miele avvisa espressamente che è assolutamente necessario leggere e seguire le informazioni contenute nel capitolo per l'installazione dell'elettrodomestico nonché le indicazioni e le avvertenze di sicurezza.

Miele non risponde dei danni che derivano dall'inosservanza di queste avvertenze.

Conservare le presenti istruzioni d'uso e di montaggio e consegnarle anche a eventuali altri utenti.

## Indicazioni per la sicurezza e avvertenze

---

### Uso corretto

- ▶ Questo piano cottura è destinato esclusivamente all'uso domestico.
- ▶ Questo apparecchio non è destinato all'impiego in ambienti esterni.
- ▶ Esso è destinato esclusivamente all'uso in ambito domestico per preparare e tenere in caldo le pietanze. Qualsiasi altro impiego non è ammesso.
- ▶ Le persone che per le loro capacità fisiche, sensoriali o psichiche o per la loro inesperienza o non conoscenza non siano in grado di utilizzare in sicurezza il piano cottura, non devono farne uso senza la sorveglianza e la guida di una persona responsabile. I bambini più grandi e responsabili (dagli otto anni) possono eventualmente utilizzare l'elettrodomestico senza sorveglianza solo ed esclusivamente se è stato loro spiegato come funziona e se sono in grado di farlo funzionare in tutta sicurezza. È importante che sappiano riconoscere e comprendere quali pericoli possono derivare da un uso non corretto dell'apparecchio.

## Bambini

- ▶ Tenere lontano dal piano cottura i bambini al di sotto degli otto anni, in alternativa sorvegliarli costantemente.
- ▶ I ragazzini più grandi e responsabili (a partire dagli otto anni) possono eventualmente utilizzare l'apparecchio senza sorveglianza solo ed esclusivamente se è stato loro spiegato come effettuare questa operazione e sono in grado di farlo in tutta sicurezza. È importante che sappiano riconoscere e comprendere quali pericoli possono derivare da un uso non corretto dell'apparecchio.
- ▶ I bambini non possono pulire il piano cottura senza sorveglianza.
- ▶ Sorvegliare i bambini che si trovano nelle immediate vicinanze dell'apparecchio. Non permettere loro di giocarci.
- ▶ Quando è in funzione, il piano cottura diventa molto caldo e rimane tale per un po' di tempo anche dopo che è stato spento. Tenere quindi lontani i bambini dall'apparecchio finché non si è raffreddato a sufficienza, per evitare che possano scottarsi.
- ▶ Pericolo di ustioni! Non riporre in vano sopra o dietro il piano cottura oggetti che potrebbero attirare l'attenzione dei bambini. Gli oggetti potrebbero indurre i bambini a salire sull'apparecchio.
- ▶ Pericolo di bruciarsi e ustionarsi Posizionare i manici di pentole e padelle di lato, verso il piano di lavoro, affinché i bambini non possano rovesciarsi i recipienti addosso e quindi ustionarsi.
- ▶ Pericolo di soffocamento. I bambini giocando possono avvolgersi nel materiale d'imballaggio (p.es. pellicole) oppure infilarselo in testa e soffocare. Tenere il materiale d'imballaggio lontano da bambini eventualmente presenti in casa.

## Indicazioni per la sicurezza e avvertenze

---

### Sicurezza tecnica

- ▶ Riparazioni o lavori di installazione e di manutenzione non correttamente eseguiti possono mettere seriamente in pericolo l'utente. Lavori di installazione e manutenzione nonché riparazioni possono essere eseguiti solo da personale tecnico qualificato.
- ▶ Un piano cottura danneggiato può essere pericoloso per la sicurezza. Controllare che l'elettrodomestico non presenti danni visibili. Non mettere mai in funzione un piano cottura difettoso.
- ▶ Il funzionamento sicuro e affidabile del piano cottura è garantito solo se l'apparecchio è collegato alla rete elettrica pubblica.
- ▶ La sicurezza elettrica è garantita solo se l'apparecchio è allacciato a un regolare collegamento a terra. Assicurarsi che questa condizione fondamentale per la sicurezza sia verificata. In caso di dubbi far controllare l'impianto da un elettricista specializzato.
- ▶ I dati di allacciamento (frequenza, tensione) riportati sulla targhetta dati del piano cottura devono corrispondere assolutamente a quelli della rete elettrica affinché l'apparecchio non si danneggi. Confrontare questi dati prima dell'allacciamento. In caso di dubbi rivolgersi a un elettricista qualificato.
- ▶ Prese multiple o prolunghe non garantiscono la necessaria sicurezza (pericolo di incendio). Non collegare quindi l'apparecchio alla rete elettrica con questo tipo di dispositivi.
- ▶ Per questioni di sicurezza, il piano cottura deve essere usato solo dopo essere stato incassato.
- ▶ Non utilizzare questo apparecchio in luoghi non stazionari (ad es. sulle navi).
- ▶ L'eventuale contatto con parti sotto tensione o la modifica delle strutture elettriche o meccaniche possono causare anomalie di funzionamento. Non aprire mai l'involucro dell'apparecchio.



## Indicazioni per la sicurezza e avvertenze

---

- ▶ Il diritto alla garanzia inoltre decade se il piano cottura non viene riparato dall'assistenza tecnica autorizzata Miele.
- ▶ Sostituire eventuali pezzi guasti o difettosi esclusivamente con ricambi originali Miele; solo così Miele può garantire il pieno rispetto degli standard di sicurezza.
- ▶ L'apparecchio non è destinato al funzionamento con orologio programmatore esterno oppure con sistema di comando a distanza.
- ▶ L'allacciamento del gas deve essere eseguito da un tecnico specializzato (v. cap. "Installazione", par. "Allacciamento gas"). Se si stacca la spina elettrica dal cavo di alimentazione o se il cavo non è dotato di una spina, accertarsi che il piano cottura venga allacciato alla rete da un elettricista qualificato (v. cap. "Installazione", par. "Allacciamento elettrico").
- ▶ Se il cavo di alimentazione elettrica è danneggiato deve essere sostituito solo da un elettricista qualificato con un cavo di alimentazione speciale (vedi capitolo "Installazione", par. "Allacciamento elettrico").
- ▶ Per eseguire i lavori di installazione e di manutenzione nonché di riparazione staccare il piano cottura dalla rete elettrica. L'afflusso del gas deve essere chiuso. Controllare quanto segue:
  - disinserire i fusibili dell'impianto elettrico, oppure
  - svitare completamente i fusibili dell'impianto elettrico oppure
  - estrarre la spina (se presente) dalla presa elettrica. Afferrare la spina, non tirare il cavo.
  - Chiudere l'afflusso del gas.
- ▶ Pericolo di scossa elettrica!  
Non mettere in funzione il piano cottura, se è presente un guasto oppure spegnerlo immediatamente. Staccare il piano cottura dalla rete elettrica e dalla rete del gas. Contattare il servizio di assistenza tecnica Miele.

## Indicazioni per la sicurezza e avvertenze

---

► Se il piano cottura è stato montato dietro il frontale di un mobile (p.es. un'anta), non chiudere mai l'anta, mentre si utilizza l'elettrodomestico. Dietro il frontale del mobile chiuso si formano calore e umidità. Si possono danneggiare l'elettrodomestico, il mobile e il pavimento. Chiudere l'anta del mobile solo quando il piano cottura si è completamente raffreddato.

# Indicazioni per la sicurezza e avvertenze

---

## Impiego corretto

- ▶ Il piano cottura è molto caldo quando è in funzione e rimane caldo anche per un certo tempo dopo averlo spento. Non toccare l'apparecchio finché è ancora caldo.
- ▶ Oggetti nelle immediate vicinanze del piano cottura acceso possono iniziare a bruciare a causa delle alte temperature. Non utilizzare mai l'apparecchio per riscaldare l'ambiente.
- ▶ L'olio o i grassi possono prendere fuoco se si surriscaldano. Sorvegliare sempre la cottura se si cucina con molto olio o grasso. Non spegnere mai con acqua le fiamme provocate dall'olio. Spegnere il piano cottura e soffocare le fiamme generatesi sul piano con un coperchio o una coperta ignifuga.
- ▶ Le fiamme possono propagarsi al filtro della cappa aspirante e incendiarla. Non cuocere pietanze alla fiamma sotto la cappa aspirante.
- ▶ Se spray, liquidi o materiali facilmente infiammabili si riscaldano, possono prendere fuoco. Non tenere oggetti facilmente infiammabili nel cassetto sotto il piano cottura. Se il cassetto è dotato di un portaposate, accertarsi che esso sia in materiale resistente al calore.
- ▶ Non riscaldare mai stoviglie senza contenuto.
- ▶ Nei barattoli chiusi, nel corso della fase di conservazione e riscaldamento, si genera sovrappressione che potrebbe farli scoppiare. Non utilizzare il piano cottura per la preparazione e il riscaldamento di alimenti in barattoli o vasi.
- ▶ Se il piano cottura viene coperto, in caso di accensione involontaria o di calore residuo ancora presente, si rischia che il materiale della copertura prenda fuoco, salti o si fonda. Non coprire mai il piano cottura, p.es. con piastre, un panno o pellicola protettiva.

## Indicazioni per la sicurezza e avvertenze

---

- ▶ Se l'apparecchio viene acceso inavvertitamente oppure se è presente del calore residuo, gli oggetti metallici appoggiati sul piano cottura si riscaldano. Gli altri materiali possono fondersi o iniziare a bruciare. Non utilizzare il piano cottura come superficie di appoggio.
- ▶ Se il piano cottura è caldo, è facile scottarsi. Indossare quindi sempre guanti protettivi o usare le presine. Accertarsi che guanti e presine siano asciutti. Se sono bagnati o umidi, conducono il calore ed è possibile scottarsi a causa del vapore che si genera. Attenzione a non avvicinarsi al fuoco con manopole o presine in tessuto. Per questo motivo non utilizzare panni o strofinacci troppo grandi; inoltre non devono essere umidi o bagnati.
- ▶ Se nelle immediate vicinanze del piano cottura si utilizza un apparecchio elettrico, p.es. un frullatore, fare attenzione che il cavo di alimentazione elettrica non venga a contatto con il piano. L'isolamento del cavo di alimentazione potrebbe danneggiarsi.
- ▶ Stoviglie in plastica o carta stagnola fondono a temperature elevate. Non utilizzare stoviglie di plastica oppure carta stagnola.
- ▶ Se si preme la manopola, si genera una scintilla sull'elettrodo di accensione. Non premere la manopola, quando si pulisce o si tocca il piano cottura o il bruciatore nell'area dell'elettrodo di accensione.
- ▶ Una cappa aspirante montata sopra un piano cottura può danneggiarsi o incendiarsi a causa del forte effetto del calore. Non lasciare mai accesi i punti cottura senza appoggiare le stoviglie.
- ▶ Accendere il punto cottura a gas solo quando tutte le parti del bruciatore sono correttamente assemblate.
- ▶ Utilizzare solo pentole e padelle il cui diametro non sia inferiore o non superi le misure indicate (v. cap. "Stoviglie"). Pentole di dimensioni inferiori non hanno sufficiente stabilità. Se il diametro è troppo grande i gas caldi che fuoriescono dai bruciatori possono danneggiare il piano di lavoro oppure una parete adiacente non resistente al calore, ad es. pannellata oppure parti dell'apparecchio stesso. Miele non si assume alcuna responsabilità per danni di questo tipo.

## Indicazioni per la sicurezza e avvertenze

---

- ▶ Accertarsi che la fiamma del bruciatore non fuoriesca dal fondo delle stoviglie e si distribuisca sulla parte laterale delle stesse.
- ▶ Non usare stoviglie con il fondo sottile. In caso contrario il piano cottura potrebbe danneggiarsi.
- ▶ Utilizzare sempre le griglie in dotazione. Non appoggiare le stoviglie direttamente sul bruciatore.
- ▶ Posare le griglie d'appoggio dall'alto per evitare di graffiare la superficie.
- ▶ Non conservare oggetti facilmente infiammabili nelle immediate vicinanze del piano cottura.
- ▶ Schizzi di grasso e altri residui (di alimenti) infiammabili sul piano cottura possono incendiarsi. Eliminarli subito.
- ▶ Alimenti o liquidi contenenti sale possono corrodere l'acciaio inossidabile. Rimuoverli subito.
- ▶ L'utilizzo del piano cottura genera calore, umidità e prodotti della combustione nell'ambiente in cui è installato. Soprattutto quando l'apparecchio è in funzione, occorre accertarsi che il luogo di installazione sia ben aerato: lasciare aperte le fessure di aerazione naturali o predisporre un dispositivo di aerazione meccanico (p.es. una cappa aspirante).
- ▶ Un impiego intenso e di lunga durata dell'apparecchio può rendere necessario aerare ulteriormente l'ambiente, p.es. aprendo una finestra, oppure più efficacemente, p.es. facendo funzionare il dispositivo di ventilazione meccanico presente a un livello di potenza maggiore.
- ▶ Non usare padelle, pentole o pietre per grigliare tanto grandi da coprire più punti cottura. L'accumulo di calore potrebbe danneggiare il piano cottura.

## Indicazioni per la sicurezza e avvertenze

---

- ▶ Se il piano cottura non viene utilizzato per un periodo molto lungo, va pulito accuratamente ed eventualmente fatto controllare da personale specializzato prima di rimetterlo in funzione.

### **Pulizia e manutenzione**

- ▶ Il vapore di un apparecchio di pulizia a vapore può giungere alle parti che conducono tensione e causare un corto circuito.  
Per pulire l'apparecchio non utilizzare mai un apparecchio a vapore.

# Il Vostro contributo alla tutela dell'ambiente

---

## Smaltimento dell'imballaggio

L'imballaggio ha lo scopo di proteggere la merce da eventuali danni di trasporto. I materiali utilizzati per l'imballaggio sono riciclabili, in quanto selezionati secondo criteri di rispetto dell'ambiente e di facilità di smaltimento.

L'imballaggio può essere conservato per un'eventuale spedizione al servizio di assistenza tecnica autorizzato Miele in caso di danni o guasti all'apparecchiatura.

I singoli componenti dell'imballaggio possono essere raccolti separatamente secondo i criteri della raccolta differenziata.

Restituire gli imballaggi al circuito di raccolta dei materiali consente da una parte di risparmiare materie prime e dall'altra di ridurre il volume degli scarti.

## Smaltimento delle apparecchiature

Le apparecchiature elettriche ed elettroniche contengono spesso materiali utili. Contengono altresì sostanze, composti e componenti che erano necessari per il funzionamento e la sicurezza dell'apparecchiatura stessa. Smaltirli in modo non adeguato o nei rifiuti domestici potrebbe nuocere alla salute e all'ambiente. In nessun caso quindi smaltire queste apparecchiature nei normali rifiuti domestici.



Il simbolo del cassonetto barrato indica che il prodotto deve essere conferito agli idonei centri di raccolta differenziata allestiti dai comuni o dalle società di igiene urbana oppure riconsegnato gratuitamente al rivenditore al momento dell'acquisto di una nuova apparecchiatura di tipo equivalente, in ragione di uno a uno. L'utente è tenuto a cancellare eventuali dati personali dall'apparecchiatura elettronica da smaltire. L'adeguata raccolta differenziata contribuisce a evitare possibili effetti negativi sull'ambiente e sulla salute e favorisce il riciclo dei materiali di cui è composta l'apparecchiatura. Per la gestione del recupero e dello smaltimento degli elettrodomestici, Miele Italia aderisce al consorzio Ecodom (Consorzio Italiano Recupero e Riciclaggio Elettrodomestici).

**Smaltimento dei rifiuti di apparecchiature elettriche ed elettroniche (RAEE), ai sensi del Decr. legisl. 14 marzo 2014, n. 49 in attuazione della**



## **Il Vostro contributo alla tutela dell'ambiente**

---

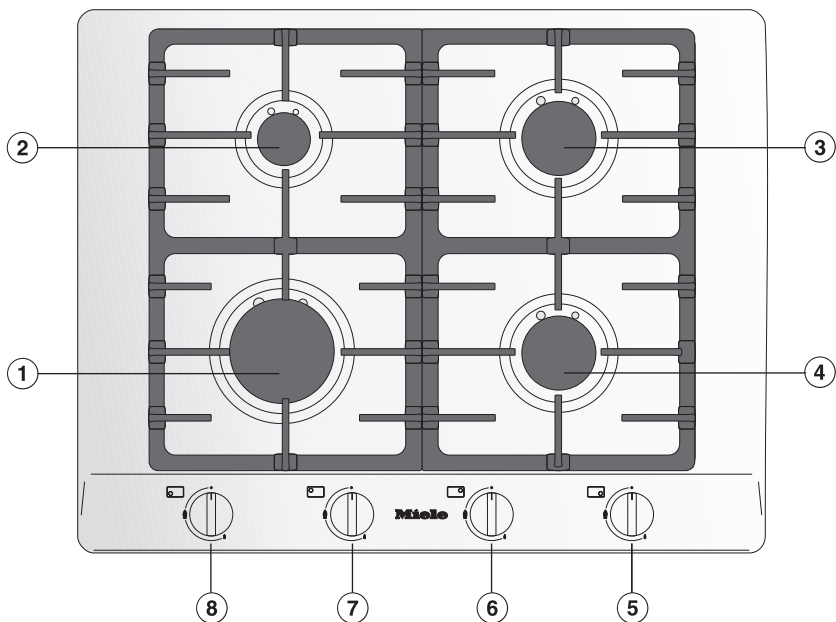
### **Direttiva 2012/19/UE e sui RAEE sullo smaltimento dei rifiuti di apparecchiature elettriche ed elettroniche.**

Accertarsi che fino al momento dello smaltimento l'apparecchiatura sia tenuta lontana dai bambini.

# Panoramica

## Piano cottura

KM 2010 / KM 2011

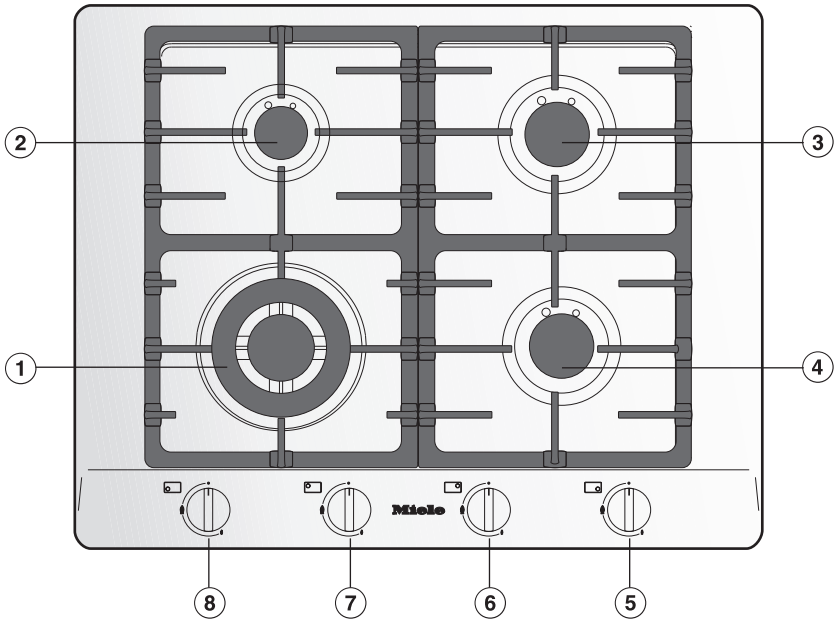


- ① Bruciatore rapido
- ② Bruciatore ausiliario
- ③ Bruciatore semi-rapido
- ④ Bruciatore semi-rapido

Manopola regolazione zona cottura:

- ⑤ anteriore destra
- ⑥ posteriore destra
- ⑦ posteriore sinistra
- ⑧ anteriore sinistra

KM 2012 / KM 2013



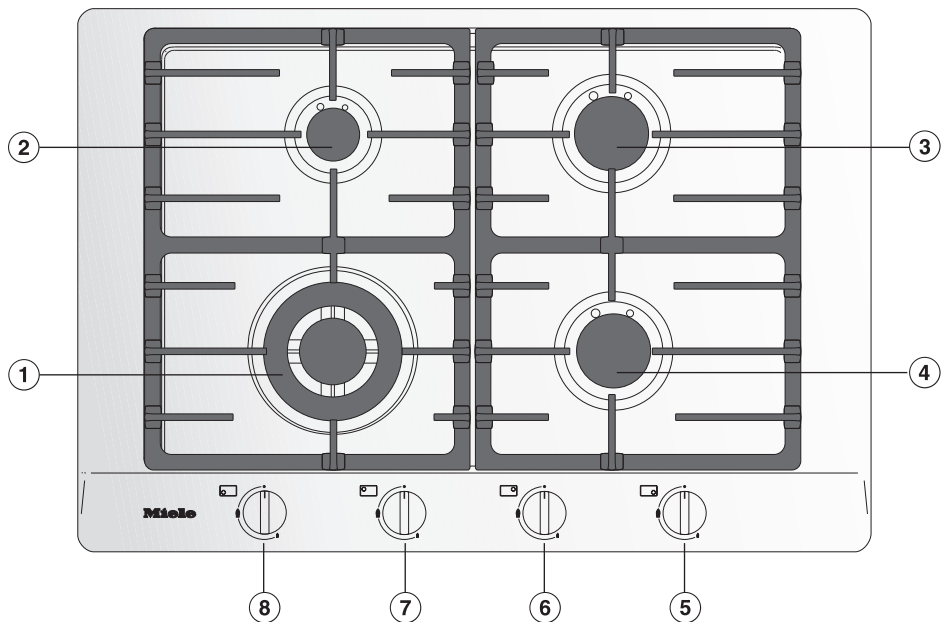
- ① Bruciatore wok
- ② Bruciatore ausiliario
- ③ Bruciatore semi-rapido
- ④ Bruciatore semi-rapido

Manopola regolazione zona cottura:

- ⑤ anteriore destra
- ⑥ posteriore destra
- ⑦ posteriore sinistra
- ⑧ anteriore sinistra

# Panoramica

KM 2030

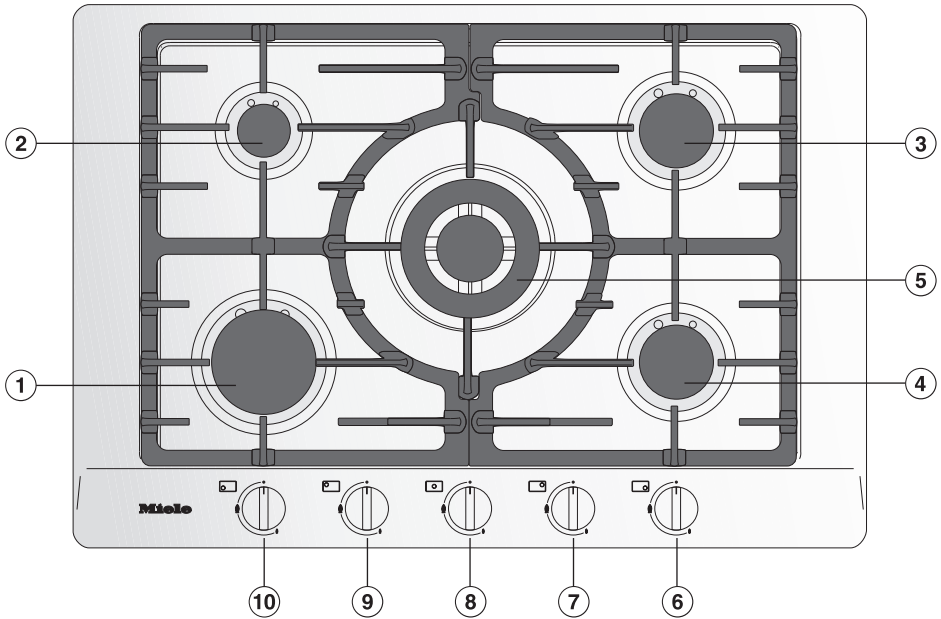


- ① Bruciatore wok
- ② Bruciatore ausiliario
- ③ Bruciatore semi-rapido
- ④ Bruciatore semi-rapido

Manopola regolazione zona cottura:

- ⑤ anteriore destra
- ⑥ posteriore destra
- ⑦ posteriore sinistra
- ⑧ anteriore sinistra

KM 2032 / KM 2033



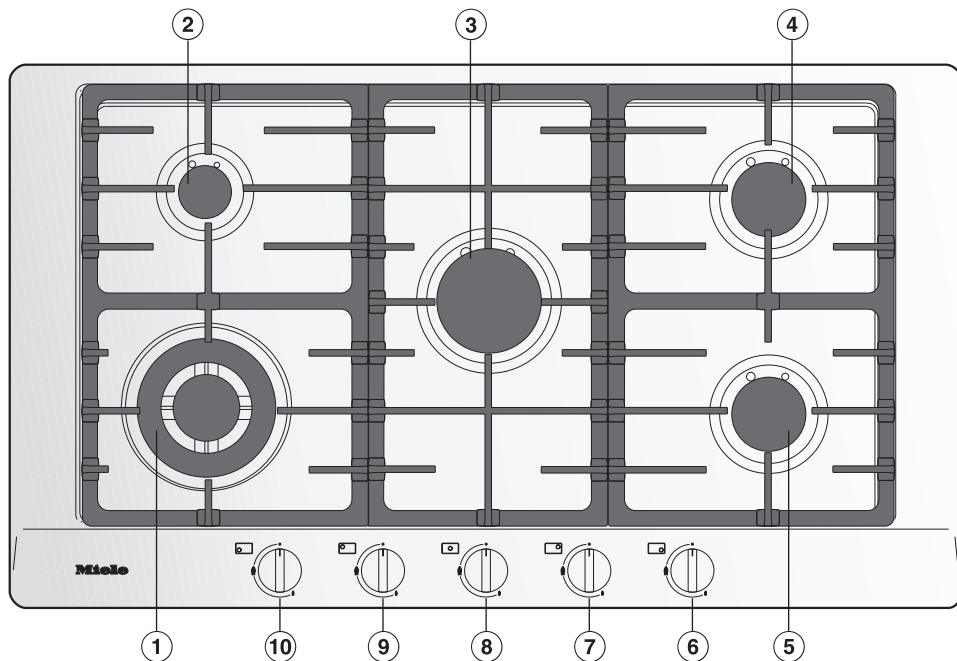
- ① Bruciatore rapido
- ② Bruciatore ausiliario
- ③ Bruciatore semi-rapido
- ④ Bruciatore semi-rapido
- ⑤ Bruciatore wok

Manopola regolazione zona cottura:

- ⑥ anteriore destra
- ⑦ posteriore destra
- ⑧ centrale
- ⑨ posteriore sinistra
- ⑩ anteriore sinistra

# Panoramica

KM 2050 / KM 2051



① Bruciatore wok

② Bruciatore ausiliario

③ Bruciatore rapido

④ Bruciatore semi-rapido

⑤ Bruciatore semi-rapido

Manopola regolazione zona cottura:

⑥ anteriore destra

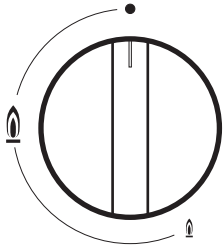
⑦ posteriore destra



⑧ centrale

⑨ posteriore sinistra

⑩ anteriore sinistra

## Manopole

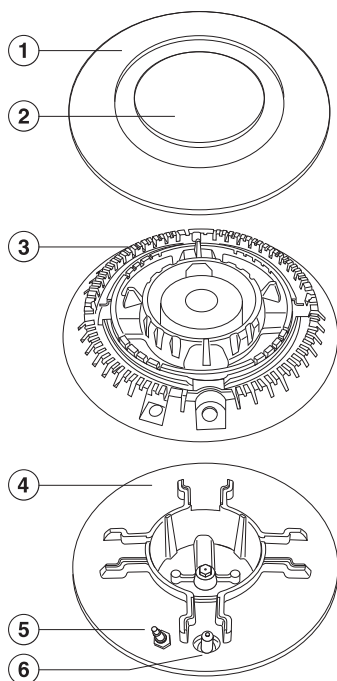


Simbolo	Descrizione
•	Bruciatore spento, afflusso gas bloccato
	fiamma alta
	fiamma bassa

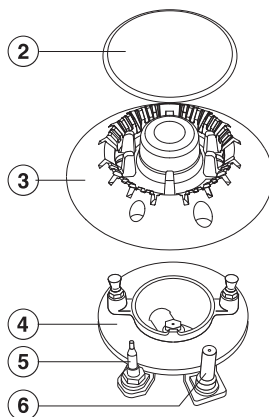
# Panoramica

## Bruciatori

### Bruciatore wok



### Bruciatore ausiliario, rapido, semi-rapido



- ① Anello bruciatore (bruciatore wok)
- ② Coprispartifiamma
- ③ Testa del bruciatore
- ④ Corpo del bruciatore
- ⑤ Termocoppia di sicurezza
- ⑥ Candeletta di accensione



## Accessori in dotazione

Si possono ordinare tutti gli accessori in dotazione e non, per i dettagli v. cap. "Accessori su richiesta".

### Anello Wok



L'anello Wok in dotazione garantisce ulteriore stabilità alle stoviglie, soprattutto di Wok a fondo bombato.

## Al primo avvio

---

- Incollare la targhetta dati compresa nella documentazione dell'apparecchio nell'apposito spazio al capitolo "Assistenza tecnica".
- Rimuovere eventuali pellicole protettive e adesivi.

### **Pulire il piano cottura per la prima volta**

- Prima di mettere in funzione l'apparecchio per la prima volta, pulirlo con un panno umido e asciugarlo.
- Pulire i componenti mobili del bruciatore con un panno spugna, un po' di detersivo per stoviglie e acqua calda. Poi asciugarli e riassemblare il bruciatore (v. cap. "Pulizia e manutenzione").

### **Mettere in funzione il piano cottura per la prima volta**

I componenti in metallo sono stati trattati con un apposito prodotto protettivo. Quando l'apparecchio viene messo in funzione per la prima volta, si generano cattivi odori ed eventualmente anche fumo.

Odori ed eventuali fumi non sono sintomatici di un allacciamento errato e danni all'apparecchio e non sono dannosi per la salute.

<b>Diametro minimo fondo stoviglie di cottura</b>	
<b>Bruciatori</b>	<b>Ø cm</b>
Bruciatore ausiliario	10
Bruciatore semi-rapido	12
Bruciatore rapido	14
Bruciatore wok	14

<b>Diametro superiore massimo stoviglie di cottura</b>	
<b>Bruciatori</b>	<b>Ø cm</b>
Bruciatore ausiliario	22
Bruciatore semi-rapido	22
Bruciatore rapido	24
Bruciatore wok	24

- Scegliere delle stoviglie di cottura adatte al bruciatore:  
diametro grande = bruciatore grande  
diametro piccolo = bruciatore piccolo.
- Si consiglia di attenersi alle misure indicate nella tabella. Utilizzare pentole troppo grandi fa sì che le fiamme si diffondano e possano causare danni al piano di lavoro circostante o ad altri apparecchi. Utilizzare pentole della dimensione adatta migliora l'efficienza.  
Le pentole che hanno un diametro più piccolo rispetto alle griglie e le pentole che non sono stabili sulle griglie (senza traballare) sono un pericolo e non devono essere utilizzate.

- A differenza delle stoviglie per i piani cottura elettrici, per ottenere buoni risultati i fondi delle pentole da utilizzarsi sui piani cottura a gas non devono essere piani.
- Quando si acquistano pentole e padelle considerare che generalmente non è indicato il diametro del fondo, ma quello del bordo superiore.
- È possibile utilizzare qualsiasi tipo di stoviglie, purché resistenti al calore.
- Si consiglia di usare stoviglie con fondo spesso dal momento che il calore si propaga uniformemente. Utilizzando stoviglie dal fondo sottile c'è il pericolo che le pietanze possano surriscaldarsi in certi punti. Si consiglia quindi di mescolarle spesso durante la cottura.
- Appoggiare le stoviglie sempre sulla griglie in dotazione. Non appoggiare le stoviglie direttamente sul bruciatore.
- Disporre le stoviglie sulla griglia di modo che non possano ribaltarsi. Non si può escludere completamente una minima oscillazione.
- Non usare pentole o padelle col fondo dai bordi rinforzati.

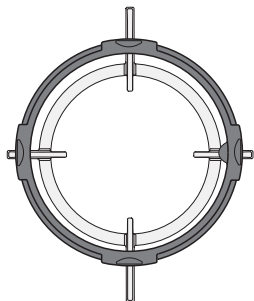


# Stoviglie

---

## Anello Wok

- Utilizzare l'anello wok in dotazione per garantire ulteriore stabilità alle stoviglie, soprattutto con la padella wok dal fondo bombato.



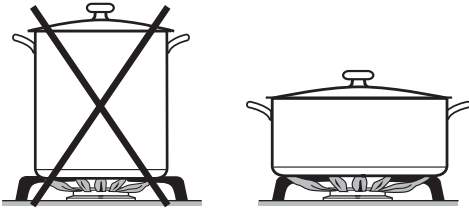
- Posizionare l'anello wok sulla griglia, di modo che sia stabile e non si sposti (v. immagine).

La padella wok è, tra le stoviglie, un caso particolare. Il diametro del fondo è piccolo, mentre il diametro superiore è più grande (nella norma 35-40 cm). Per la padella wok è particolarmente indicato il bruciatore wok.

## Consigli per risparmiare energia elettrica

---

- Usare possibilmente sempre il coperchio per evitare l'inutile dispersione di calore.



- Utilizzare pentole larghe e basse piuttosto che pentole strette e alte. Si riscaldano meglio.
- Si consiglia di cuocere con poca acqua.
- Dopo l'inizio cottura o arrostitura abbassare la fiamma.
- Usare una pentola a pressione per ridurre il tempo di cottura.

## Modalità di utilizzo

 Pericolo di incendio a causa degli alimenti surriscaldati.

Gli alimenti non sorvegliati possono surriscaldarsi e prendere fuoco.

Sorvegliare sempre il piano cottura quando è in funzione.

### Accensione

- Premere la relativa manopola e ruotarla verso sinistra sul simbolo fiamma più grande. L'elettrodo di accensione sprigiona delle scintille acusticamente rilevabili con un “clic” e accende il gas.

Azionando una manopola si genera una scintilla su tutte le zone cottura. Questo è un comportamento normale dell'apparecchio e non riconducibile ad anomalie.

- Quando appare la fiamma, tenere premuta la manopola del punto di cottura per ancora 5-10 secondi e poi rilasciarla.
- Se la fiamma non si accende, ruotare la manopola sulla posizione •. Aerare l'ambiente e attendere almeno 1 minuto prima di riprovare. Al secondo tentativo di accensione tenere premuta più a lungo la manopola.
- Se la fiamma non dovesse accendersi neppure al secondo tentativo, ruotare la manopola sulla posizione • e consultare il capitolo “Cosa fare se...”.

### Accensione in caso di interruzione della corrente

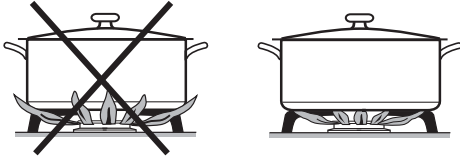
In caso di interruzione della corrente elettrica la fiamma può essere accesa manualmente, ad es. con un fiammifero.

- Premere la manopola e ruotarla verso sinistra sul simbolo fiamma più grande.
- Tenere premuta la manopola e accendere con un fiammifero la miscela di gas e aria che fuoriesce.
- Tenere premuta la manopola ancora per circa 5-10 secondi e poi rilasciarla.

## Regolare la fiamma

I bruciatori consentono la regolazione progressiva tra fiamma alta e bassa e viceversa.

Poiché la parte esterna della fiamma è molto più calda del nucleo, le punte della stessa devono rimanere sotto il fondopentola. Le punte della fiamma che fuoriescono dal sottopentola cedono inutilmente calore nell'aria, possono quindi danneggiare le maniglie delle pentole e accrescono il pericolo di ustioni.



- Regolare l'intensità della fiamma in modo che non fuoriesca dal fondopentola.

## Spegnimento

- Ruotare la manopola verso destra sulla posizione •.

L'afflusso del gas si interrompe e la fiamma si spegne.

## Dispositivi di sicurezza


---


### Sicurezza di accensione termoelettrica

Questo apparecchio è dotato di una termocoppia di sicurezza. Se la fiamma del gas si spegne, p.es. a causa di pietanze traboccate o corrente d'aria, l'afflusso del gas si blocca. Così si impedisce la fuoriuscita di gas. Ruotando la manopola sulla posizione ●, la zona cottura è di nuovo pronta per il funzionamento.

La sicurezza termoelettrica di accensione funziona a prescindere dall'afflusso di corrente, ad es. è attiva quando si utilizza il piano cottura in caso di interruzione della corrente.



 Pericolo di ustionarsi a causa delle superfici molto calde.  
Al termine del procedimento di cottura la superficie del piano cottura, le griglie e i bruciatori sono molto caldi. Far raffreddare il piano cottura, prima di pulirlo.

 Danni materiali a causa dell'umidità penetrata.  
Il vapore di un apparecchio a vapore potrebbe infatti giungere alle parti sotto tensione e causare un corto circuito.  
Per pulire il piano cottura non utilizzare mai un apparecchio a vapore.

Tutte le superfici si possono decolorare o modificare, se si utilizzano prodotti non adatti. Le superfici si graffiano facilmente.  
Rimuovere subito i residui dei prodotti.  
Non utilizzare spugne abrasive o detersivi aggressivi.

Alimenti cotti eccessivamente possono causare la decolorazione degli elementi dei bruciatori.  
Rimuovere immediatamente lo sporco e gli schizzi di sale o zucchero.

Se si preme la manopola, si genera una scintilla sull'elettrodo di accensione. Non premere la manopola, quando si pulisce o si tocca il piano cottura o il bruciatore nell'area dell'elettrodo di accensione.

### Prodotti non adatti

Per evitare di danneggiare le superfici non usare:


- prodotti contenenti soda, componenti alcaline, ammoniaca, acidi o cloro
- prodotti anticalcare
- prodotti per eliminare macchie e ruggine
- detersivi abrasivi, ad es. polveri o latte abrasivi, pietre di pulizia (cleaning stone)
- detersivi contenenti solventi
- detersivi per lavastoviglie
- spray per grill e forno
- detersivi per vetro
- spazzole e spugne abrasive (ad es. pagliette) o spugne usate che ancora contengono residui di detersivi abrasivi
- gomme cancella-sporco

## Pulizia e manutenzione

---

- Pulire sempre l'intero piano cottura dopo ogni uso.
- Se lo sporco è tenace, ammorbidire le macchie lasciando agire il prodotto.
- Asciugare il piano cottura al termine di ogni operazione di pulizia per evitare che vi si depositi del calcare.


### Piano cottura in acciaio inossidabile

 Danni causati da oggetti appuntiti.

Si può danneggiare il nastro di tenuta tra piano cottura e piano di lavoro. Per la pulizia non utilizzare oggetti appuntiti.

 Danni dovuti allo sporco.

I simboli stampati sull'apparecchio si possono danneggiare, se lo sporco agisce troppo a lungo (p.es. alimenti o liquidi contenenti sale, olio d'oliva). Rimuovere quindi subito questo tipo di sporco.

 Danni dovuti a una pulizia non corretta.

La scritta si abrade, se si utilizza un pulitore per acciaio inossidabile. Non utilizzare per la pulizia un pulitore per acciaio inossidabile.

- Pulire il piano cottura in acciaio inossidabile con un panno spugna, qualche goccia di detersivo per i piatti e dell'acqua calda. Se lo sporco è ostinato, ammorbidire le macchie lasciando agire il prodotto. All'occorrenza utilizzare la parte ruvida della spugna per i piatti.
- Asciugare il piano in acciaio inossidabile con un panno pulito e morbido.

## Griglie

- Rimuovere le griglie.
- Pulire le griglie in lavastoviglie o con un panno spugna, un po' di detersivo per i piatti e dell'acqua calda. Eventualmente ammollare prima lo sporco ostinato ed essiccato.
- Asciugare le griglie accuratamente con un panno pulito.

## Manopole

Le manopole non possono essere lavate in lavastoviglie. Pulire le manopole esclusivamente a mano.

Le manopole possono decolorarsi, se non vengono pulite con regolarità. Pulirle dopo ogni utilizzo.


- Pulire le manopole con un panno spugna, qualche goccia di detersivo per i piatti e acqua calda.

## Bruciatori

Non lavare assolutamente i componenti dei bruciatori in lavastoviglie.

Con il passare del tempo la superficie del coprispartifiamma potrebbe diventare opaca. Questo fenomeno è normale, il materiale non è difettoso.

- Rimuovere tutti i componenti mobili del bruciatore e lavarli solamente a mano con un panno spugna, del detersivo per i piatti e dell'acqua calda.
- Rimuovere lo sporco da tutte le aperture di fuoriuscita delle fiamme.

 Pericolo di esplosione!

Se le aperture di fuoriuscita delle fiamme sono ostruite, il gas si raccoglie nella base del piano cottura e potrebbe esplodere. Con conseguenti danni materiali all'apparecchio e danni fisici alle persone.

Assicurarsi pertanto che le aperture di fuoriuscita delle fiamme siano sempre libere e pulite.

- Pulire i componenti fissi del bruciatore con un panno umido.
- Pulire l'elettrodo di accensione e la termocoppia con un panno umido ben strizzato.

L'elettrodo di accensione non deve bagnarsi, altrimenti non si genera la necessaria scintilla.

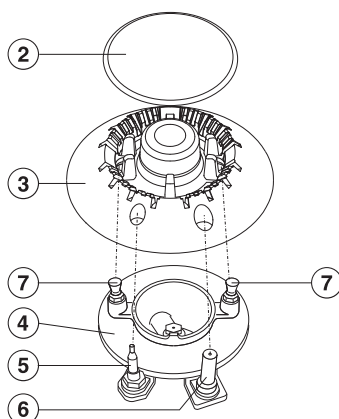
- Alla fine asciugare tutti i componenti con un panno pulito. Accertarsi che anche i forellini per il passaggio delle fiamme siano perfettamente asciutti.

## Pulizia e manutenzione

Con il passare del tempo la superficie del coprispartifiamma potrebbe diventare opaca. Questo fenomeno è normale, il materiale non è difettoso.

La testa del bruciatore dispone di una superficie in PerfectClean, eccezionale per l'effetto antiaderente e la semplice pulizia.

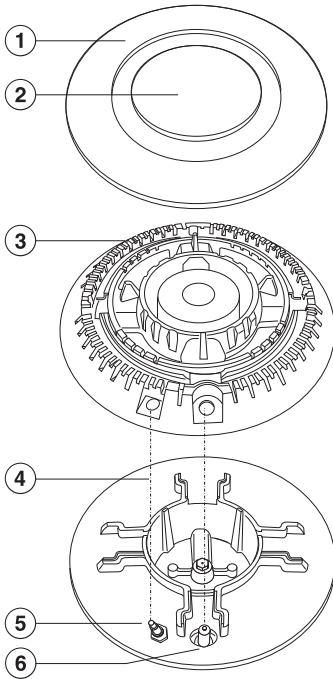
### Assemblare i bruciatori ausiliario, semi-rapido e rapido



- Disporre la testa del bruciatore ③ sul corpo ④ in modo che la termocoppia di sicurezza ⑤, la candelecca di accensione ⑥ e il perno ⑦ passino attraverso i fori della testa del bruciatore.
- Appoggiare il coprispartifiamma ② sulla testa del bruciatore ③, in modo che le cavità si trovino sopra i perni. Ruotare leggermente il coprispartifiamma a sinistra o destra per fissarlo. Il coprispartifiamma non si sposta se è posizionato in modo corretto.

Accertarsi di assemblare le parti del bruciatore nella sequenza corretta.

### Assemblare il bruciatore wok



- Disporre la testa del bruciatore ③ sul corpo ④ in modo che la candelella di accensione ⑥ e la termocoppia di sicurezza ⑤ passino attraverso i fori della testa del bruciatore.
- Appoggiare l'anello del bruciatore ①.
- Appoggiare il coprispartifiamma ②.

Accertarsi di assemblare le parti del bruciatore nella sequenza corretta.

## Cosa fare se...

La maggior parte dei guasti che si verificano durante l'uso quotidiano dell'apparecchio può essere eliminata personalmente, senza difficoltà. In molti casi è possibile risparmiare tempo e costi senza doversi necessariamente rivolgere all'assistenza tecnica.

Le tabelle che seguono sono un aiuto per individuare e possibilmente eliminare le cause dei guasti.

<b>Problema</b>	<b>Causa e rimedio</b>
<b>Il bruciatore non si accende dopo la prima messa in funzione o dopo un lungo periodo di fermo?</b>	È probabile che nella condotta del gas vi sia aria. ■ Eventualmente ripetere il processo di accensione più volte.
<b>Dopo diversi tentativi il bruciatore non si accende.</b>	Si è verificato un guasto tecnico. ■ Ruotare tutte le manopole verso destra sulla posizione • e interrompere l'alimentazione di corrente dell'apparecchio per alcuni secondi.
	Il bruciatore non è assemblato correttamente. ■ Assemblare il bruciatore in modo corretto.
	Il rubinetto del gas non è aperto. ■ Aprire il rubinetto del gas.
	Il bruciatore è bagnato e/o sporco. ■ Lavare e asciugare il bruciatore.
	I forellini da cui esce la fiamma sono ostruiti e/o bagnati. ■ Lavare e asciugare i forellini.
<b>La fiamma del gas si spegne dopo l'accensione.</b>	Le fiamme non toccano la termocoppia, il calore non è sufficiente: i componenti del bruciatore non sono assemblati correttamente. ■ Assemblare correttamente gli elementi del bruciatore.
	La termocoppia è sporca. ■ Eliminare la sporcizia.

Problema	Causa e rimedio
<p><b>La fiamma del gas si è modificata.</b></p>	<p>I componenti del bruciatore non sono correttamente assemblati.</p> <ul style="list-style-type: none"> <li>■ Assemblare correttamente gli elementi del bruciatore.</li> </ul> <p>La testa del bruciatore o i forellini del coprispartifiamma sono sporchi.</p> <ul style="list-style-type: none"> <li>■ Eliminare la sporcizia.</li> </ul>
<p><b>La fiamma del gas si spegne nel corso del funzionamento.</b></p>	<p>I componenti del bruciatore non sono correttamente assemblati.</p> <ul style="list-style-type: none"> <li>■ Assemblare correttamente gli elementi del bruciatore.</li> </ul>
<p><b>La candelella di accensione elettrica del bruciatore non funziona.</b></p>	<p>È scattato l'interruttore principale dell'impianto elettrico di casa.</p> <ul style="list-style-type: none"> <li>■ Contattare eventualmente un elettricista o il servizio clienti.</li> </ul> <p>Tra la candelella di accensione e il coprispartifiamma si sono depositati dei resti di cibo. La termocoppia è sporca.</p> <ul style="list-style-type: none"> <li>■ Eliminare lo sporco (v. cap. "Pulizia e manutenzione").</li> </ul>

## Accessori su richiesta

---

Miele offre un vasto assortimento di accessori e prodotti per la pulizia e la manutenzione adatti all'elettrodomestico in dotazione.

Questi prodotti possono essere facilmente ordinati tramite internet al sito <https://shop.miele.it>.

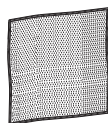
In alternativa sono reperibili presso il servizio di assistenza tecnica autorizzato Miele o presso il proprio rivenditore Miele di fiducia.

### **Detergente per vetroceramica e acciaio inossidabile 250 ml**



Elimina sporco ostinato, macchie di calcare e residui di alluminio.

### **Panno in microfibra**



Per rimuovere impronte e sporco lieve.



## Carico nominale KM 2010 / KM 2011

Bruciatori	Tipo di gas	Fiamma alta		Fiamma bassa
		kW	g/h	kW
Bruciatore ausiliario	Gas naturale H	1,0	–	0,25
	Gas liquido	1,0	73	0,25
Bruciatore semi-rapido	Gas naturale H	1,75	–	0,35
	Gas liquido	1,75	127	0,35
Bruciatore rapido	Gas naturale H	2,6	–	0,5
	Gas liquido	2,6	189	0,6
Totale	Gas naturale H	7,1	–	
	Gas liquido	7,1	517	

## Carico nominale KM 2012 / KM 2013 / KM 2030

Bruciatori	Tipo di gas	Fiamma alta		Fiamma bassa
		kW	g/h	kW
Bruciatore ausiliario	Gas naturale H	1,0	–	0,25
	Gas liquido	1,0	73	0,25
Bruciatore semi-rapido	Gas naturale H	1,75	–	0,35
	Gas liquido	1,75	127	0,35
Wok	Gas naturale H	3,8	–	1,10
	Gas liquido	3,8	277	1,10
Totale	Gas naturale H	8,3	–	
	Gas liquido	8,3	604	

## Potenza bruciatori

### Carico nominale KM 2032 / KM 2033 / KM 2050 / KM 2051

Bruciatori	Tipo di gas	Fiamma alta		Fiamma bassa
		kW	g/h	kW
Bruciatore ausiliario	Gas naturale H	1,0	–	0,25
	Gas liquido	1,0	73	0,25
Bruciatore semi-rapido	Gas naturale H	1,75	–	0,35
	Gas liquido	1,75	127	0,35
Bruciatore rapido	Gas naturale H	2,6	–	0,5
	Gas liquido	2,6	189	0,6
Wok	Gas naturale H	3,8	–	1,10
	Gas liquido	3,8	277	1,10
Totale	Gas naturale H	11,3	–	
	Gas liquido	11,3	822	

## Contatti in caso di guasto

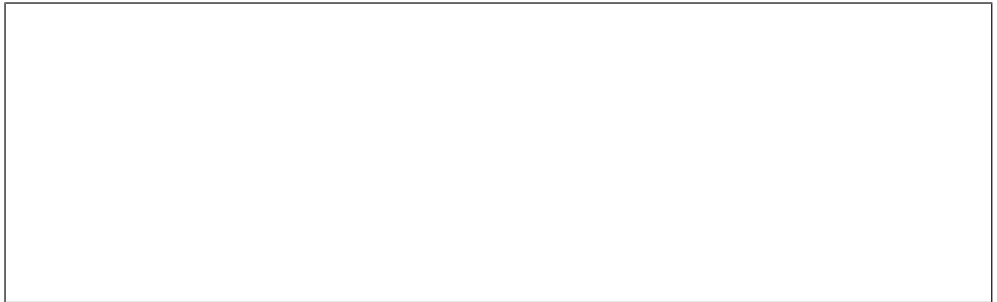
In caso di guasti che non si è in grado di risolvere da soli, contattare il negozio specializzato Miele o il servizio di assistenza tecnica Miele.

Il numero di telefono dell'assistenza tecnica Miele si trova in fondo alle presenti istruzioni.

Indicare sempre il modello e il numero di fabbricazione dell'apparecchio. Questi dati possono essere rilevati dalla targhetta dati.

## Targhetta dati

Incollare qui l'allegata targhetta dati. Accertarsi che il modello corrisponda ai dati riportati sul retro di questo documento.



## Garanzia

La durata della garanzia prevista dalla legislazione vigente è di 2 anni.

Ulteriori informazioni si trovano nelle condizioni di garanzia allegate.

# Installazione

---

## Istruzioni di sicurezza per il montaggio

 Danni causati da oggetti caduti.

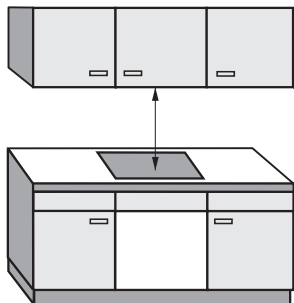
Quando si montano i mobili pensile o una cappa aspirante è possibile danneggiare il piano cottura.

Montare quindi il piano cottura solo dopo il montaggio dei mobili pensile e della cappa aspirante.

- ▶ Per l'ambiente di posizionamento del piano cottura devono essere rispettate le direttive e le norme vigenti del paese di destinazione.
- ▶ Le impiallaccature del piano di lavoro devono essere applicate con collante termoresistente (100 °C) affinché non possano staccarsi oppure deformarsi. I profili terminali a muro devono essere termoresistenti.
- ▶ L'apparecchio non deve essere montato su frigoriferi o congelatori, lavastoviglie, lavatrici e asciugabiancheria.
- ▶ A causa di un eventuale diffondersi delle fiamme non è possibile montare direttamente l'uno accanto all'altro un piano cottura a gas e una friggitrice. Tra un apparecchio a gas e una friggitrice è necessario mantenere una distanza minima di 300 mm.
- ▶ Dopo l'incasso il tubo del gas e il cavo di alimentazione del piano cottura non devono entrare in contatto con le parti calde dell'apparecchio.
- ▶ Dopo il montaggio del piano cottura il cavo di alimentazione e un cavo flessibile di allacciamento del gas non devono essere a contatto con parti mobili degli elementi della cucina (p.es. un cassetto) e non devono essere esposti a sollecitazioni meccaniche.
- ▶ Rispettare le distanze di sicurezza riportate alle pagine seguenti.

## Distanze di sicurezza

### Distanza di sicurezza sopra il piano cottura



Se l'apparecchio viene installato sotto una cappa aspirante, è necessario rispettare la distanza di sicurezza indicata dal produttore della cappa. In assenza di precise indicazioni o se al di sopra dell'apparecchio si trovano materiali facilmente infiammabili (ad es. una mensola), la distanza di sicurezza deve essere di almeno 760 mm.

Se sotto una cappa aspirante sono montati più apparecchi, per i quali sono indicate differenti distanze di sicurezza, rispettare la distanza maggiore.

# Installazione

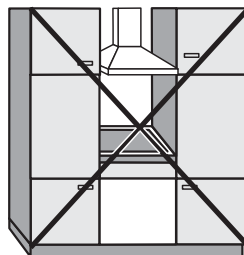
## Distanza di sicurezza verso i lati / la parete posteriore

Quando si incassa un piano cottura, sul retro e sul lato (a destra o a sinistra) ci dovrebbero essere preferibilmente pareti dei mobili o dell'ambiente (v. immagini).

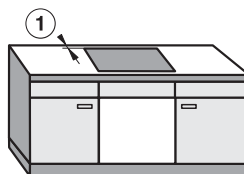
① Distanza minima **dietro** l'intaglio del piano di lavoro fino al bordo posteriore del piano di lavoro: 50 mm.

② Distanza minima **a destra** dell'intaglio del piano di lavoro verso un mobile adiacente (p.es. mobile a colonna) o una parete dell'ambiente: 100 mm.

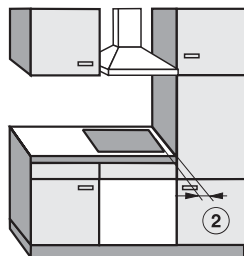
③ Distanza minima **a sinistra** dell'intaglio del piano di lavoro verso un mobile adiacente (p.es. mobile a colonna) o una parete dell'ambiente: 100 mm.



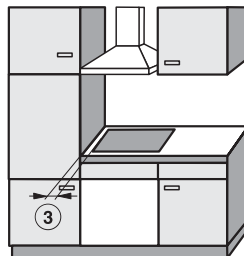
non consentito



consigliato



non consigliato



non consigliato

## Distanza di sicurezza dal rivestimento della nicchia

Se si applica un rivestimento sulla nicchia occorre rispettare una distanza minima tra l'intaglio del piano di lavoro e il rivestimento poiché le temperature elevate possono modificare o danneggiare i materiali.

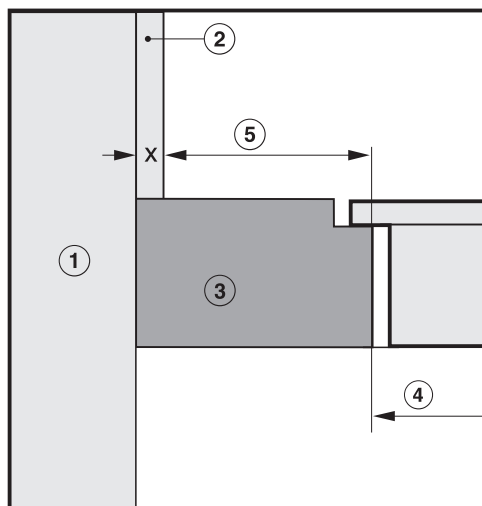
Se il rivestimento è in materiale infiammabile (p.es. legno) la distanza minima ⑤ tra intaglio del piano di lavoro e rivestimento deve essere di 50 mm.

Se il rivestimento è in materiale non infiammabile (p.es. metallo, pietra naturale, piastrelle in ceramica) la distanza minima ⑤ tra intaglio del piano di lavoro e rivestimento deve essere di 50 mm meno lo spessore del rivestimento.

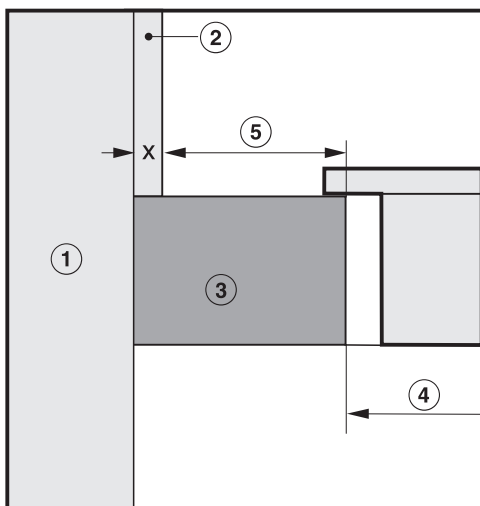
Esempio: spessore del rivestimento della nicchia 15 mm

50 mm - 15 mm = distanza minima 35 mm

### Piani cottura a filo



### Piani cottura con cornice/sfaccettati

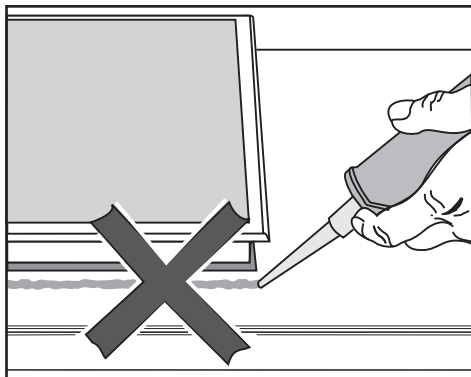


- ① Muro
- ② Rivestimento nicchia misura  $x$  = spessore del rivestimento nicchia
- ③ Piano di lavoro
- ④ Intaglio nel piano di lavoro
- ⑤ Distanza minima per materiali  
**infiammabili** 50 mm,  
**non infiammabili** 50 mm - misura  $x$

# Installazione

## Indicazioni relative al montaggio

### Guarnizione tra piano cottura e piano di lavoro



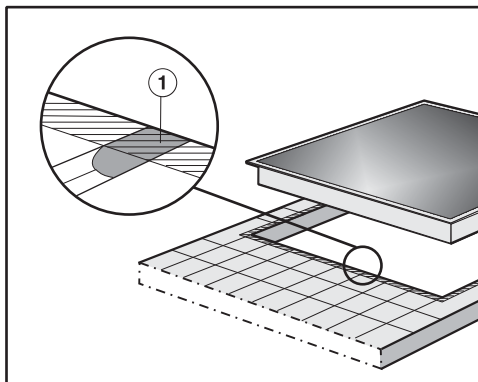
**⚠** Danni causati da montaggio errato.

Piano cottura e piano di lavoro possono danneggiarsi in caso di smontaggio del piano, se viene applicato del materiale isolante per le fessure.

Non utilizzare guarnizioni per le fughe tra il piano cottura e il piano di lavoro.

La guarnizione sotto il bordo del piano cottura garantisce la sufficiente tenuta al piano di lavoro.

### Piano di lavoro in piastrelle



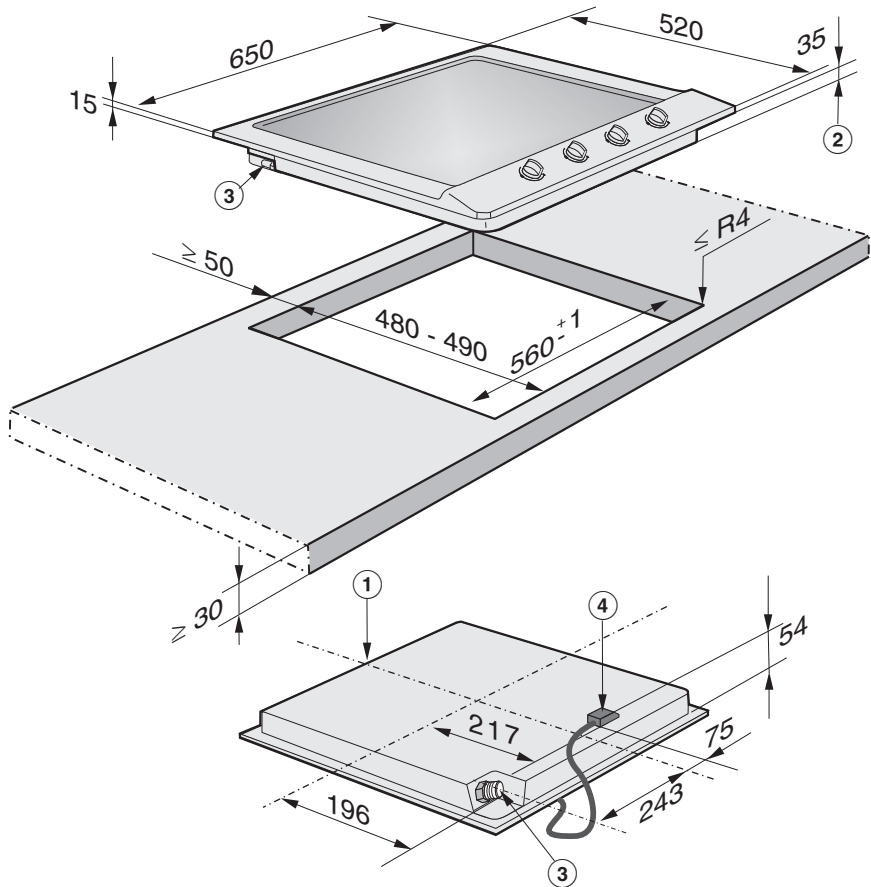
Le fessure ① e l'area tratteggiata sotto la superficie d'appoggio del piano cottura devono essere lisce e perfettamente in piano affinché il piano poggi uniformemente e la guarnizione applicata sotto il bordo della parte superiore dell'apparecchio possa garantire una tenuta sufficiente verso il piano di lavoro.



## Misure d'incasso

Tutte le misure sono indicate in mm.

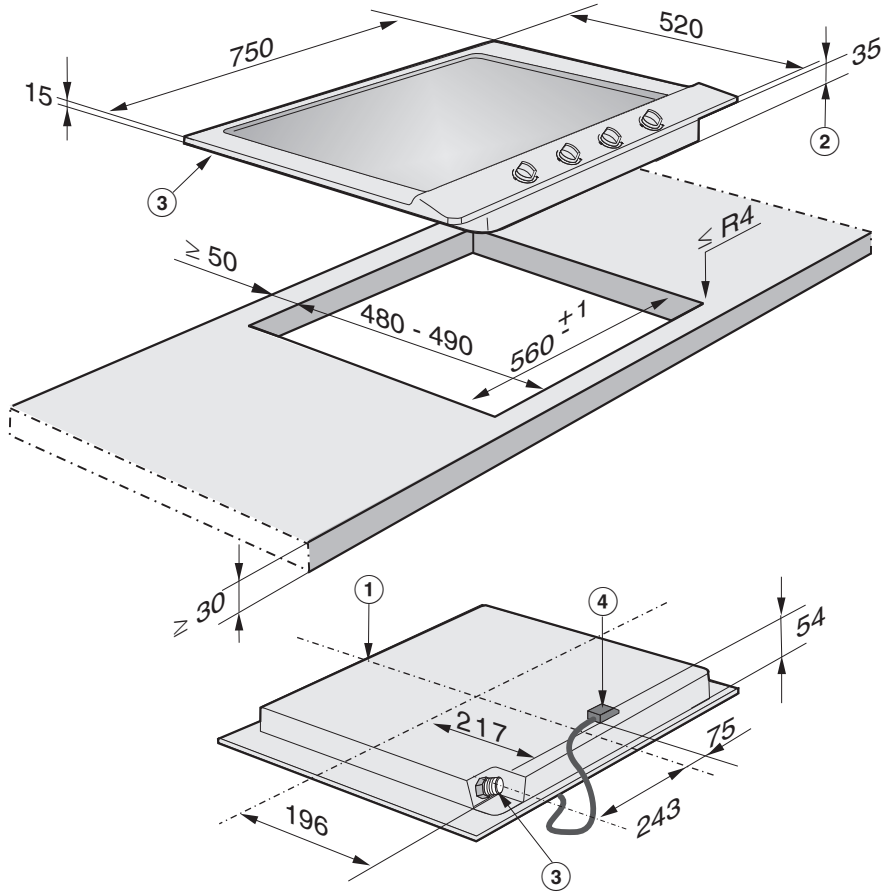
KM 2010 / KM 2011 / KM 2012 / KM 2013



- ① Parte anteriore
- ② Altezza d'incasso
- ③ Allacciamento gas R  $1\frac{1}{2}$  - ISO 7-1 (DIN EN 10226)
- ④ Scatola di connessione alla rete elettrica con cavo di alimentazione L = 2000 mm

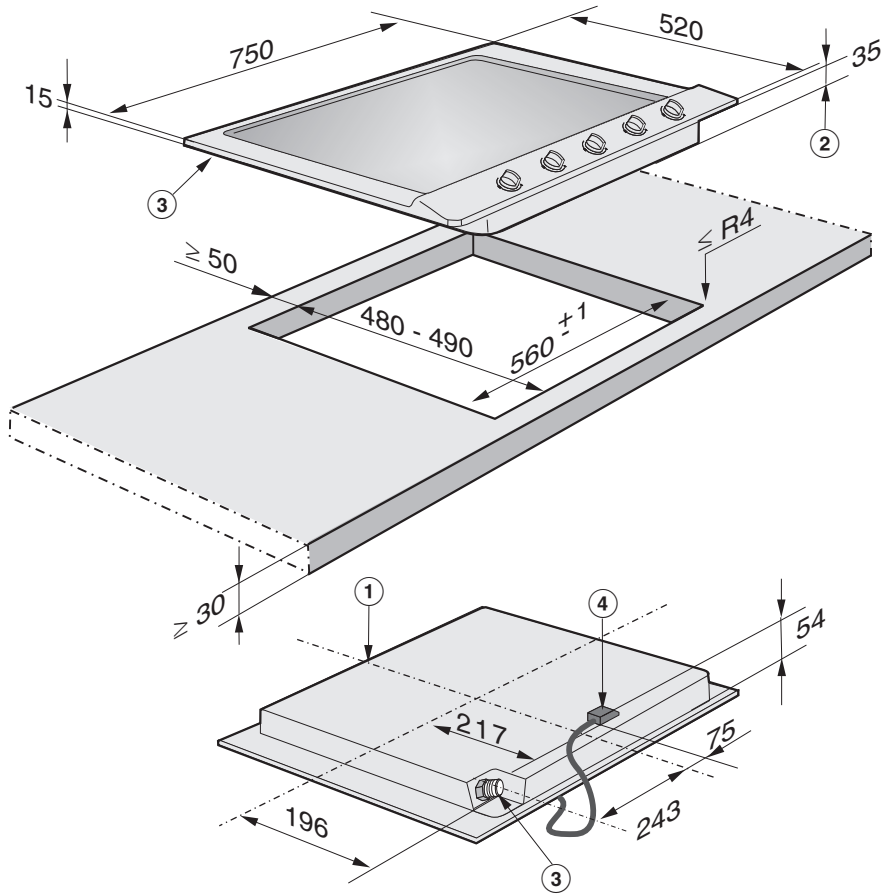
# Installazione

## KM 2030



- ① Parte anteriore
- ② Altezza d'incasso
- ③ Allacciamento gas R  $1\frac{1}{2}$  - ISO 7-1 (DIN EN 10226)
- ④ Scatola di connessione alla rete elettrica con cavo di alimentazione  
L = 2000 mm

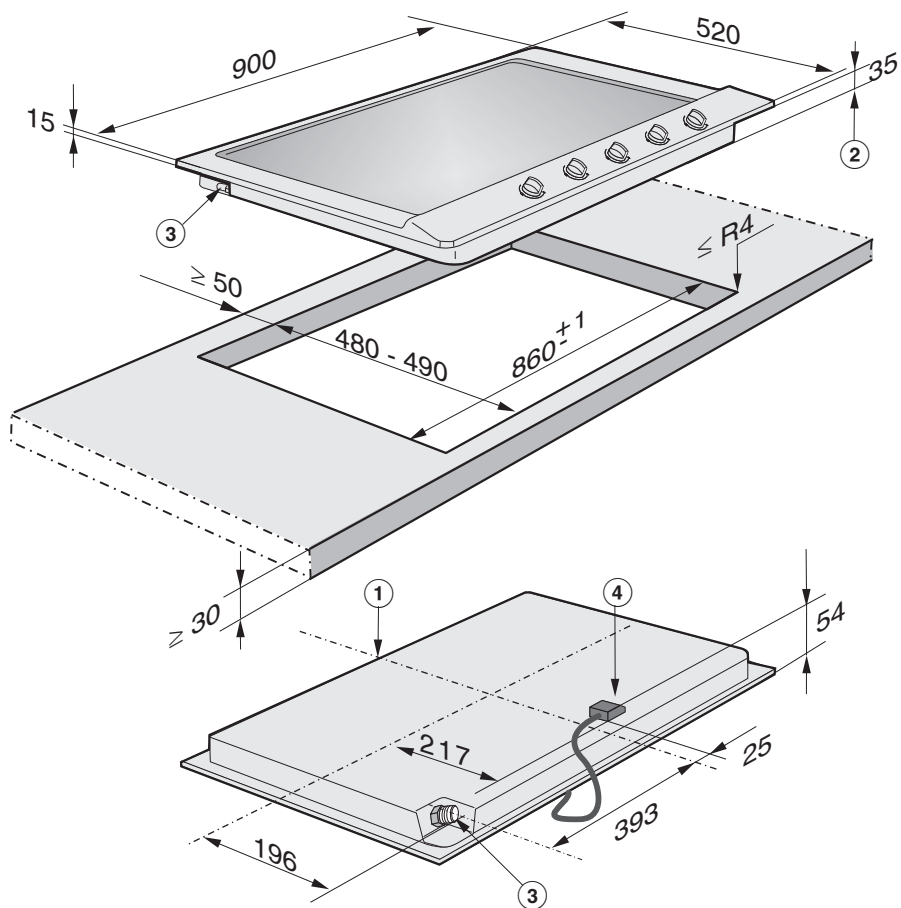
## KM 2032 / KM 2033



- ① Parte anteriore
- ② Altezza d'incasso
- ③ Allacciamento gas R<sup>1</sup>/<sub>2</sub> - ISO 7-1 (DIN EN 10226)
- ④ Scatola di connessione alla rete elettrica con cavo di alimentazione  
L = 2000 mm

# Installazione

KM 2050 / KM 2051



- ① Parte anteriore
- ② Altezza d'incasso
- ③ Allacciamento gas R  $1/2$  - ISO 7-1 (DIN EN 10226)
- ④ Scatola di connessione alla rete elettrica con cavo di alimentazione  
L = 2000 mm

## Incasso

### Predisporre il piano di lavoro

- Praticare l'intaglio nel piano di lavoro come riportato nell'immagine del piano cottura. Rispettare le distanze di sicurezza (v. cap. "Installazione", par. "Distanze di sicurezza").
- Sigillare le superfici di intaglio dei piani di lavoro in legno con lacca speciale, caucciù siliconato oppure resina impregnante per impedire che l'umidità possa gonfiarle. Il materiale di guarnizione deve essere resistente alle alte temperature.

Accertarsi che questi materiali non giungano sulla superficie del piano di lavoro.

Il nastro di guarnizione fa sì che il piano cottura sia posizionato saldamente nell'intaglio. La fessura tra la cornice e il piano di lavoro si ridurrà dopo un po' di tempo.

### Applicare il piano cottura

- Incollare il nastro di guarnizione sotto il bordo del piano cottura.
- Far passare il cavo di alimentazione del piano cottura verso il basso attraverso l'intaglio del piano di lavoro.
- Posizionare il piano cottura nell'intaglio senza fissarlo. Accertarsi che la guarnizione dell'apparecchio poggi sul piano di lavoro affinché sia garantita la tenuta.

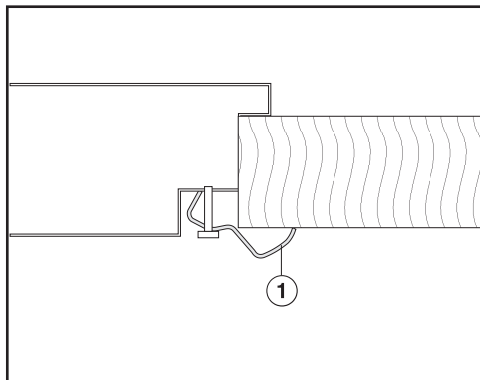
Se la guarnizione agli angoli non poggia correttamente sul piano di lavoro è possibile ritoccare i raggi ( $\leq R4$ ) accuratamente con un seghetto a balestra.

Non utilizzare in nessun caso altri materiali per rendere ermetiche le fessure, p.es. del silicone.

- Allacciare il piano cottura alla rete elettrica.
- Collegare il piano cottura all'allacciamento del gas (v. cap. "Installazione", par. "Allacciamento gas").

# Installazione

## Fissare il piano cottura




- Fissare il piano cottura con gli angolari in dotazione ①.

## Verificare il funzionamento degli ugelli


- Dopo aver incassato il piano cottura, controllare il funzionamento dei bruciatori mettendoli in funzione:
  - in posizione “fiamma bassa”, la fiamma non deve spegnersi neppure ruotando la manopola velocemente da “fiamma alta” a “fiamma bassa”.
  - In posizione “fiamma alta” la fiamma deve bruciare con la parte centrale ben visibile.

## Allacciamento gas

 Pericolo di esplosione a causa di un allacciamento del gas non corretto.

Se l'allacciamento del gas non è stato realizzato in modo corretto, può fuoriuscire del gas.

L'allacciamento al gas può essere eseguito solo da un installatore qualificato e autorizzato dalla competente azienda del gas. L'installatore è responsabile dell'ineccepibile funzionamento sul luogo di posizionamento.

 Pericolo di esplosione a causa di una modifica impropria.

Se la modifica del tipo di gas non è stata eseguita in modo corretto, potrebbe fuoriuscire del gas.

La modifica a un altro tipo di gas può essere eseguita solo da un installatore qualificato e autorizzato dalla competente azienda del gas. L'installatore è responsabile dell'ineccepibile funzionamento sul luogo di posizionamento.

Fare attenzione che l'allacciamento al gas sia realizzato in modo tale, da poterlo effettuare sia all'interno che all'esterno del mobile cucina. Il rubinetto di chiusura deve essere accessibile e ben visibile dopo l'apertura dell'anta del mobile.


Richiedere il tipo di gas all'azienda competente di fornitura del gas e confrontare questi dati con quelli riportati sulla targhetta dati.

Il piano cottura non viene collegato a uno sfiato per gas esausti.

Al momento del posizionamento e dell'allacciamento attenersi alle norme di installazione, in particolare alle idonee misure di aerazione.


Sincerarsi che il collegamento del gas soddisfi le disposizioni e le direttive vigenti in materia. Per l'Italia: normativa UNI-CIG.

Osservare anche la normativa del fornitore del gas e degli enti preposti al controllo edilizio locali.

 Danni da riscaldamento.

Gli allacciamenti del gas, il tubo del gas e il cavo di allacciamento alla rete elettrica si possono danneggiare durante il funzionamento del piano cottura a causa del riscaldamento.

Accertarsi che il tubo del gas e il cavo di alimentazione alla rete elettrica non tocchino nessun punto molto caldo del piano cottura e che il tubo del gas e la rubinetteria sul piano cottura non siano a contatto con i gas esausti molto caldi.

 Pericolo di esplosione dovuto a tubi di allacciamento danneggiati.

Dai tubi flessibili di allacciamento danneggiati può fuoriuscire gas.

Montare i cavi di allacciamento flessibili in modo che non siano a contatto con le parti mobili degli elementi della cucina (p.es. un cassetto) e non siano esposti a sollecitazioni meccaniche.

# Installazione

Impostare il piano cottura in base alle locali disposizioni del gas. Verificare l'ermeticità dell'allacciamento del gas.

Il piano cottura corrisponde alla classe apparecchi 3 ed è adatto per gas naturale e gas liquido.

Categoria secondo EN 30

## Italia

II2H3+ 20, 28–30/37 mbar

A seconda del paese di destinazione l'apparecchio è impostato per il funzionamento a gas naturale o gas liquido (v. adesivo sull'apparecchio).

Per la modifica a un altro tipo di gas, a seconda della variante del paese in questione è in dotazione il corrispondente set di ugelli. Se non dovesse essere presente il necessario set di ugelli per il caso specifico, rivolgersi al proprio rivenditore di fiducia o all'assistenza tecnica Miele. La modifica a un altro tipo di gas è descritto nel capitolo "Commutazione su un altro tipo di gas".

## Allacciamento al piano cottura

L'allacciamento del gas del piano cottura è dotato di un raccordo conico  $1/2"$ . Vi sono due possibilità di collegamento:

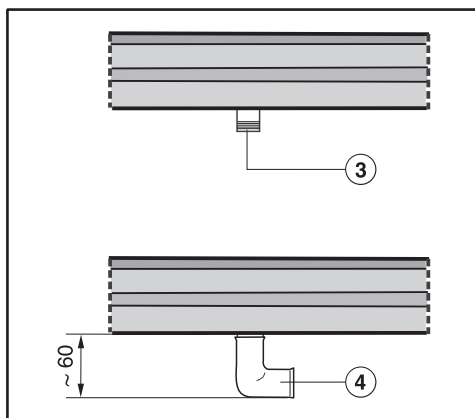
- allacciamento fisso
- allacciamento flessibile secondo DIN 3383 parte 1, lunghezza max. 2.000 mm

**⚠** Pericolo di esplosione a causa della fuoriuscita di gas!

Il materiale della guarnizione non è adatto e non garantisce la necessaria tenuta di allacciamento.

Utilizzare del materiale per guarnizione adatto.

## Utilizzo di un gomito 90°



③ Allacciamento gas R  $1/2"$  - ISO 7-1 (DIN EN 10226)

④ Gomito 90°  
L'altezza di incasso nell'area di allacciamento del gas sale a ca. 60 mm.



## Allacciamento elettrico

Si consiglia di effettuare il collegamento alla rete elettrica mediante presa. In tal caso si faciliteranno eventuali interventi da parte del servizio di assistenza tecnica. Accertarsi che una volta incassato il piano cottura la presa sia accessibile.

 Pericolo di ferirsi!

A causa di lavori di installazione e manutenzione o riparazione eseguiti in modo non corretto possono insorgere gravi pericoli per l'utente, per i quali Miele non si ritiene responsabile.

Miele rende noto che non si assume alcuna responsabilità per danni diretti o indiretti causati da lavori di installazione e manutenzione o da riparazioni scorretti. Non risponde inoltre dei danni causati dalla mancanza o dall'interruzione della conduttura di messa a terra (p.es. scossa elettrica).

Se si stacca la spina elettrica dal cavo di alimentazione o se il cavo non è dotato di una spina, accertarsi che il piano cottura venga allacciato alla rete da un elettricista qualificato.

Se, a installazione ultimata, la presa non fosse più accessibile o è previsto un collegamento elettrico fisso, si dovrà installare un interruttore onnipolare. L'apertura tra i contatti deve essere di almeno 3 mm. Ad es. interruttori di sicurezza LS, fusibili e protezione. I dati per il collegamento elettrico sono riportati nella targhetta di matricola. I dati devono assolutamente corrispondere a quelli della rete elettrica.

A fine montaggio deve essere garantita la protezione contro eventuali contatti.

# Installazione

---

## Potenza assorbita

v. targhetta dati


## Dati di allacciamento

I dati necessari per l'allacciamento si rilevano dalla targhetta dati. Queste indicazioni devono corrispondere a quelle della rete elettrica.

## Interruttore differenziale (salvavita)

Per aumentare la sicurezza il VDE raccomanda di proporre all'apparecchio un interruttore automatico differenziale (salvavita) con corrente di scatto conforme alle norme vigenti: 30 mA.

## Staccare l'apparecchio dalla rete elettrica

 Pericolo di scossa elettrica a causa della tensione di rete.

Nel corso di lavori di riparazione e/o manutenzione una riattivazione della tensione di rete può causare un corto circuito.

Dopo il distacco accertarsi che non ci possa essere collegamento con la rete elettrica.

Per staccare l'elettrodomestico dalla rete, a seconda dell'installazione procedere come descritto di seguito:

### Fusibili

- Svitare completamente e rimuovere i fusibili.

### Interruttori automatici

- Premere il pulsante (rosso) finché il pulsante centrale (nero) fuoriesce.

### Fusibili da incasso

- (interruttore automatico, almeno di tipo B o C): portare la leva da 1 (on) a 0 (off).

### Interruttore di sicurezza FI

- Interruttore automatico differenziale (salvavita): portare l'interruttore principale da 1 (on) a 0 (off) oppure premere il tasto di controllo.

## Sostituire il cavo di alimentazione




Pericolo di scossa elettrica a causa della tensione di rete.

Un allacciamento non corretto alla rete elettrica può causare un corto circuito.

Far sostituire il cavo di alimentazione elettrica solo da un elettricista qualificato.

Per la sostituzione del cavo di alimentazione elettrica utilizzare esclusivamente il tipo di cavo H 05 VV-F con sezione adatta. Il cavo di alimentazione elettrica è disponibile presso i rivenditori o l'assistenza tecnica autorizzata.

## Commutazione su un altro tipo di gas

 Pericolo di esplosione a causa di una modifica impropria.

Se la modifica del tipo di gas non è stata eseguita in modo corretto, potrebbe fuoriuscire del gas.

La modifica a un altro tipo di gas può essere eseguita solo da un installatore qualificato e autorizzato dalla competente azienda del gas. L'installatore è responsabile dell'ineccepibile funzionamento sul luogo di posizionamento.

Per commutare su altro tipo di gas occorre sostituire l'ugello/gli ugelli principale e del minimo.

### Tabella ugelli

La definizione degli ugelli si riferisce al diametro del foro pari a 1/100 mm.

Bruciatori	Ø	
	Ugello principale	Ugello del minimo
<b>Gas naturale H</b>		
Ausiliario	0,69	0,39
Semi-rapido	0,95	0,42
Rapido	1,10	0,54
Wok	1,35	0,80
<b>Gas liquido</b>		
Ausiliario	0,50	0,27
Semi-rapido	0,65	0,32
Rapido	0,78	0,40
Wok	0,98	0,54

# Commutazione su un altro tipo di gas

## Sostituzione ugelli

- Staccare il piano cottura a gas dalla rete elettrica e interrompere l'alimentazione del gas.

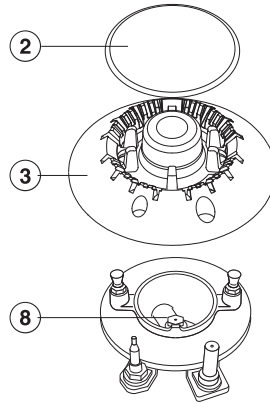
## Sostituzione ugelli principali

Bruciatore ausiliario, semi-rapido, rapido

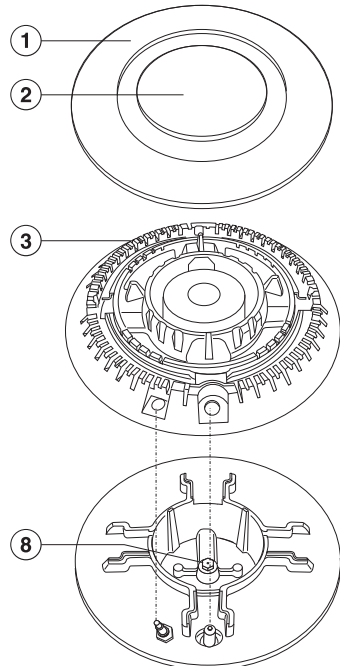
Con questi bruciatori il coprispartifiamma ② è bloccato. Deve poter essere ruotato verso destra o verso sinistra, di modo da poterlo sollevare.

- Rimuovere le griglie, il coprispartifiamma ②, l'anello del bruciatore ① (wok) e la testa del bruciatore ③.
- Svitare l'ugello principale ⑧ con una chiave a tubo (M7).
- Montare l'ugello adatto come indicato nella tabella e stringerlo.
- Fissare l'ugello con la ceralacca affinché non si stacchi.

## Bruciatore ausiliario, semi-rapido, rapido



## Bruciatore wok



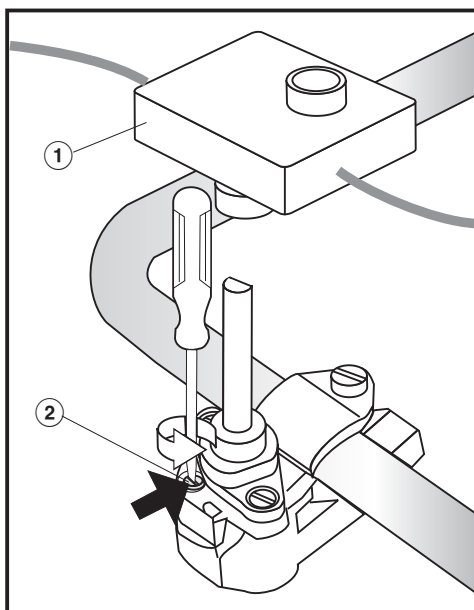
# Commutazione su un altro tipo di gas

## Sostituzione ugello del minimo

Per sostituire gli ugelli, svitare le viti dei bruciatori e rimuovere la parte superiore del piano.

- Sfilare le manopole verso l'alto.
- Rimuovere i componenti del bruciatore.
- Svitare le viti.
- Rimuovere la parte superiore dell'apparecchio.

- Fissare gli ugelli con la ceralacca affinché non si stacchino.



- Togliere il dispositivo di accensione ①.
- Con l'aiuto di un piccolo cacciavite svitare l'ugello del minimo ② dal valvole.
- Estrarre l'ugello con una pinza a punta.
- Montare l'ugello adatto come indicato nella tabella e stringerlo.

### Verificare il funzionamento degli ugelli

- Controllare che tutti i componenti che conducono gas abbiano una tenuta perfetta.
- Rimontare tutte le parti del piano cottura.
- Controllare il funzionamento dei bruciatori mettendoli in funzione:
  - in posizione “fiamma bassa”, la fiamma non deve spegnersi neppure ruotando la manopola velocemente da “fiamma alta” a “fiamma bassa”.
  - In posizione “fiamma alta” la fiamma deve bruciare con cuore ben visibile.
- Incollare l'adesivo allegato al set di ugelli sopra il vecchio adesivo che indica il tipo di gas.

## Schede prodotti

---

Le schede prodotti dei modelli descritti nelle presenti istruzioni d'uso sono allegate di seguito.

### Informazioni sui piani di cottura a gas a uso domestico

ai sensi del regolamento (UE) n. 66/2014

MIELE	
Identificativo del modello	KM 2010
Numero di bruciatori a gas	4
Efficienza energetica per ciascun bruciatore a gas ( $EE_{\text{gas burner}}$ )	1. = 54,7 3. = 56,5 4. = 56,5
Efficienza energetica per il piano di cottura a gas calcolato per kg ( $EE_{\text{gas hob}}$ )	55,9

### Informazioni sui piani di cottura a gas a uso domestico

ai sensi del regolamento (UE) n. 66/2014

MIELE	
Identificativo del modello	KM 2011
Numero di bruciatori a gas	4
Efficienza energetica per ciascun bruciatore a gas ( $EE_{\text{gas burner}}$ )	1. = 54,7 3. = 56,5 4. = 56,5
Efficienza energetica per il piano di cottura a gas calcolato per kg ( $EE_{\text{gas hob}}$ )	55,9



## Informazioni sui piani di cottura a gas a uso domestico

ai sensi del regolamento (UE) n. 66/2014

<b>MIELE</b>	
<b>Identificativo del modello</b>	KM 2012
Numero di bruciatori a gas	4
Efficienza energetica per ciascun bruciatore a gas ( $EE_{\text{gas burner}}$ )	1. = 52,7 3. = 56,5 4. = 56,5
Efficienza energetica per il piano di cottura a gas calcolato per kg ( $EE_{\text{gas hob}}$ )	55,2

## Informazioni sui piani di cottura a gas a uso domestico

ai sensi del regolamento (UE) n. 66/2014

<b>MIELE</b>	
<b>Identificativo del modello</b>	KM 2013
Numero di bruciatori a gas	4
Efficienza energetica per ciascun bruciatore a gas ( $EE_{\text{gas burner}}$ )	1. = 52,7 3. = 56,5 4. = 56,5
Efficienza energetica per il piano di cottura a gas calcolato per kg ( $EE_{\text{gas hob}}$ )	55,2

# Schede prodotti

## Informazioni sui piani di cottura a gas a uso domestico

ai sensi del regolamento (UE) n. 66/2014

MIELE	
Identificativo del modello	KM 2032
Numero di bruciatori a gas	5
Efficienza energetica per ciascun bruciatore a gas (EE <sub>gas burner</sub> )	1. = 54,7 3. = 52,7 4. = 56,5 5. = 56,5
Efficienza energetica per il piano di cottura a gas calcolato per kg (EE <sub>gas hob</sub> )	55,1

## Informazioni sui piani di cottura a gas a uso domestico

ai sensi del regolamento (UE) n. 66/2014

MIELE	
Identificativo del modello	KM 2033
Numero di bruciatori a gas	5
Efficienza energetica per ciascun bruciatore a gas (EE <sub>gas burner</sub> )	1. = 54,7 3. = 52,7 4. = 56,5 5. = 56,5
Efficienza energetica per il piano di cottura a gas calcolato per kg (EE <sub>gas hob</sub> )	55,1

# Miele

Il Contact Center è a disposizione per una consulenza personalizzata sui nostri prodotti per rispondere con competenza e professionalità a qualsiasi richiesta di informazione.

Il consumatore può inoltre essere messo automaticamente in contatto con il centro di assistenza tecnica autorizzato più vicino per richiedere un intervento.

Per gettare uno sguardo sul mondo Miele e lasciarsi coinvolgere dall'eleganza e dalla funzionalità dei nostri elettrodomestici, ma anche per conoscere gli accessori, i servizi e vantaggi esclusivi che Miele riserva ai suoi clienti.

Miele Italia S.r.l.  
Strada di Circonvallazione, 27  
39057 S. Michele-Appiano (BZ)

Centri di assistenza tecnica autorizzati Miele in tutte le regioni italiane.

Produttore: Miele & Cie. KG, Carl-Miele-Straße 29, 33332 Gütersloh - Germania



**Servizio Clienti**

**0471 670505**



**[www.miele.it](http://www.miele.it)**

**[info@miele.it](mailto:info@miele.it)**

KM 2010 / KM 2011 / KM 2012 / KM 2013 / KM 2030 /  
KM 2032 / KM 2033 / KM 2050 / KM 2051