

metabo[®]
PROFESSIONAL POWER TOOL SOLUTIONS

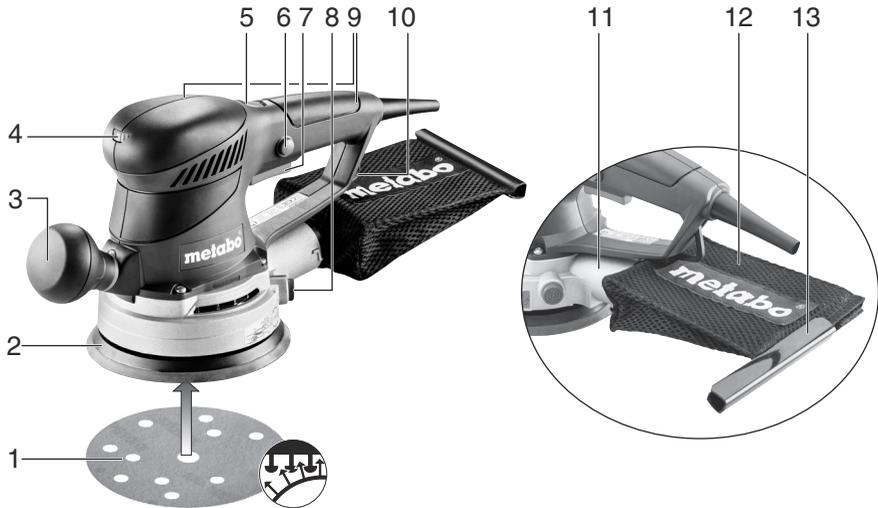
SXE 425 TurboTec SXE 450 TurboTec



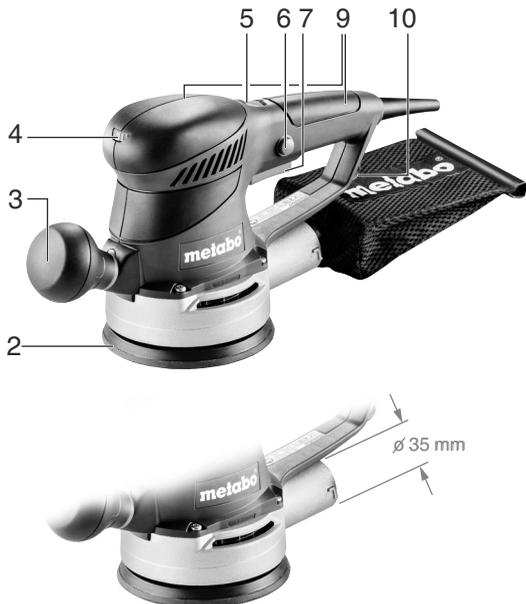
de Originalbetriebsanleitung 4
en Original instructions 8
fr Notice originale 11
nl Oorspronkelijke gebruiksaanwijzing 15
it Istruzioni originali 19
es Manual original 23
pt Manual original 27
sv Bruksanvisning i original 31

fi Alkuperäiset ohjeet 34
no Original bruksanvisning 37
da Original brugsanvisning 40
pl Instrukcja oryginalna 43
el Πρωτότυπες οδηγίες λειτουργίας 47
hu Eredeti használati utasítás 51
ru Оригинальное руководство по эксплуатации 55

SXE 450 TurboTec



SXE 425 TurboTec



344097820
(SXE 425 TurboTec)

344097790
(SXE 450 TurboTec)



		SXE 450 TurboTec	SXE 425 TurboTec
		*1) Serial Number: 00129..	*1) Serial Number: 00131..
D	mm (in)	150 (5 ²⁹ / ₃₂)	125 (4 ¹⁵ / ₁₆)
P₁	W	350	320
P₂	W	180	160
n₀	min ⁻¹ (rpm)	4200-9200	4200-9200
n_{0, TB}	min ⁻¹ (rpm)	11000	11000
n_{1, TB}	min ⁻¹ (rpm)	8500	9000
s₀	min ⁻¹ (opm)	8400-18400	8400-18400
s_{0, TB}	min ⁻¹ (opm)	22000	22000
s_{1, TB}	min ⁻¹ (opm)	17000	18000
S	mm (in)	2,8 / 6,2 (1 ¹ / ₈ / 1 ¹ / ₄)	5 (3 ¹ / ₁₆)
m	kg (lbs)	2,2 (4.9)	2,0 (4.4)
a_{h,DS}/K_{h,DS}	m/s ²	9,0* ; 6,0** / 1,5	3,5* ; 2,0** / 1,5
a_{n,P}/K_{h,P}	m/s ²	5,0 / 1,5	4,5 / 1,5
L_{pA}/K_{pA}	dB(A)	82 / 3	83 / 3
L_{WA}/K_{WA}	dB(A)	93 / 3	94 / 3




 *2) 2014/30/EU, 2006/42/EC, 2011/65/EU
 *3) EN 62841:2015, EN 62841-2-4:2014, EN 50581:2012

2018-04-25, Bernd Fleischmann
 Direktor Produktentstehung & Qualität (Vice President Product Engineering & Quality)
 *4) Metabowerke GmbH - Metabo-Allee 1 - 72622 Nuertingen, Germany

Originalbetriebsanleitung

1. Konformitätserklärung

Wir erklären in alleiniger Verantwortlichkeit: Diese Exzenterschleifer, identifiziert durch Type und Seriennummer *1), entsprechen allen einschlägigen Bestimmungen der Richtlinien *2) und Normen *3). Technische Unterlagen bei *4) - siehe Seite 3.

2. Bestimmungsgemäße Verwendung

Der Exzenterschleifer ist geeignet zum Trockenschleifen von ebenen und gewölbten Flächen, Holz, Kunststoffen, NE-Metallen, Stahlblech und ähnlichem, gespachtelten und lackierten Flächen und zum Polieren.

Für Schäden durch nicht bestimmungsgemäßen Gebrauch haftet allein der Benutzer.

Allgemein anerkannte Unfallverhütungsvorschriften und beigelegte Sicherheitshinweise müssen beachtet werden.

3. Allgemeine Sicherheitshinweise



Beachten Sie die mit diesem Symbol gekennzeichneten Textstellen zu Ihrem eigenen Schutz und zum Schutz Ihres Elektrowerkzeugs!



WARNUNG – Zur Verringerung eines Verletzungsrisikos Betriebsanleitung lesen.



WARNUNG – Lesen Sie alle Sicherheitshinweise, Anweisungen, Gebildungen und technischen Daten, mit denen dieses Elektrowerkzeug versehen ist. Versäumnisse bei der Einhaltung der nachfolgenden Anweisungen können elektrischen Schlag, Brand und/oder schwere Verletzungen verursachen.

Bewahren Sie alle Sicherheitshinweise und Anweisungen für die Zukunft auf.

Geben Sie Ihr Elektrowerkzeug nur zusammen mit diesen Dokumenten weiter.

4. Spezielle Sicherheitshinweise

Halten Sie das Elektrowerkzeug an den isolierten Griffflächen, da die Schleiffläche die eigene Anschlussleitung treffen kann. Das Beschädigen einer spannungsführenden Leitung kann metallene Geräteteile unter Spannung setzen und zu einem elektrischen Schlag führen.

Stecker aus der Steckdose ziehen, bevor irgendeine Einstellung, Umrüstung, Wartung oder Reinigung vorgenommen wird.

Das Werkstück gegen Verrutschen sichern, z.B. mit Hilfe von Spannvorrichtungen.

Bei Arbeiten über einen längeren Zeitraum Gehörschutz tragen. Längere Einwirkung hoher Lärmpegel kann zu Gehörschäden führen.

Die Maschine an den vorgesehenen Handgriffen festhalten.

Staubbelastung reduzieren:



Partikel, die beim Arbeiten mit dieser Maschine entstehen, können Stoffe enthalten, die Krebs, allergische Reaktionen, Atemwegserkrankungen, Geburtsfehler oder andere Fortpflanzungsschäden verursachen können. Einige Beispiele dieser Stoffe sind: Blei (in bleihaltigem Anstrich), mineralischer Staub (aus Mauersteinen, Beton o. ä.), Zusatzstoffe zur Holzbehandlung (Chromat, Holzschutzmittel), einige Holzarten (wie Eichen- oder Buchenstaub), Metalle, Asbest.

Das Risiko ist abhängig davon, wie lange der Benutzer oder in der Nähe befindliche Personen der Belastung ausgesetzt sind.

Lassen Sie Partikel nicht in den Körper gelangen. Um die Belastung mit diesen Stoffen zu reduzieren: Sorgen Sie für gute Belüftung des Arbeitsplatzes und tragen Sie geeignete Schutzausrüstung, wie z.B. Atemschutzmasken, die in der Lage sind, die mikroskopisch kleinen Partikel zu filtern.

Beachten Sie die für Ihr Material, Personal, Anwendungsfall und Einsatzort geltenden Richtlinien (z.B. Arbeitsschutzbestimmungen, Entsorgung).

Erfassen Sie die entstehenden Partikel am Entstehungsort, vermeiden Sie Ablagerungen im Umfeld.

Verwenden Sie geeignetes Zubehör. Dadurch gelangen weniger Partikel unkontrolliert in die Umgebung.

Verwenden Sie eine geeignete Staubabsaugung.

Verringern Sie die Staubbelastung indem Sie:

- die austretenden Partikel und den Abluftstrom der Maschine nicht auf sich, oder in der Nähe befindliche Personen oder auf abgelagerten Staub richten,
- eine Absauganlage und/oder einen Luftreiniger einsetzen,
- den Arbeitsplatz gut lüften und durch saugen sauber halten. Fegen oder blasen wirbelt Staub auf.
- Saugen oder waschen Sie Schutzkleidung. Nicht ausblasen, schlagen oder bürsten.

5. Überblick

Siehe Seite 2.

- 1 Schleifblatt
- 2 Stützteller
- 3 Zusatzhandgriff (abnehmbar)
- 4 Stellrad zur Vorwahl der Schwingzahl
- 5 TurboBoost-Schalter
- 6 Feststellknopf für Dauereinschaltung
- 7 Schalterdrücker

- 8 Arretierknopf für „Duo“ Schwingkreiseinstellung *
- 9 Handgriff
- 10 Sechskantschlüssel
- 11 Ausblasstutzen
- 12 Staubsack
- 13 Verschlussleiste
- 14 Befestigungsschraube des Stütztellers
- 15 Bremsring der Stütztellerbremse

* typenabhängig

6. Inbetriebnahme

 Vergleichen Sie vor Inbetriebnahme, ob die auf dem Typenschild angegebene Netzspannung und Netzfrequenz mit den Daten Ihres Stromnetzes übereinstimmen.

 Schalten sie immer einen FI-Schutzschalter (RCD) mit einem max. Auslösestrom von 30 mA vor.

6.1 Zusatzhandgriff (abnehmbar)

Bei Bedarf kann der Zusatzhandgriff (3) abgeschraubt werden (Rechtsgewinde).

6.2 Schleifblatt anbringen

Einfaches Anbringen und Abnehmen durch Kletttaftung.

Schleifblatt einfach andrücken, so dass die Löcher von Schleifblatt (1) und Stützteller (2) übereinstimmen.

7. Benutzung

7.1 Duo-Schwingkreiseinstellung (nur bei SXE 450 TurboTec)



Sie können zwischen 2 Schwingkreiseinstellungen wählen:

- Großer Schwingkreis (6,2 mm): Grobschliff mit hoher Abtragsleistung
- Kleiner Schwingkreis (2,8 mm): Feinschliff, Polieren

Schwingkreis umstellen:

- Netzstecker ziehen!
- Arretierknopf (8) eindrücken und gedrückt halten.
- Stützteller (2) gegen den Uhrzeigersinn bis zum hörbaren Einrasten drehen.
- Knopf weiterhin gedrückt halten.
- Stützteller eine halbe Umdrehung bis zum nächsten Rastpunkt weiterdrehen.
- Arretierknopf loslassen.

7.2 Ein-/Ausschalten, Dauereinschaltung

Zum Einschalten der Maschine Schalterdrücker (7) drücken.

Für Dauereinschaltung kann der Schalterdrücker mit dem Feststellknopf (6) arretiert werden. Zum Ausschalten Schalterdrücker (7) erneut drücken.

7.3 Schwingzahl einstellen

Wenn der TurboBoost-Schalter (5) ausgeschaltet ist, lässt sich am Stellrad (4) die Schwingzahl einstellen. Dies ist auch während des Laufes möglich.

Empfohlene Schwingzahleinstellungen:

- Kunststoffe 1-2
- Metal, Plexiglas®, alte Anstriche 3-4
- Grob-, Feinschliff, Polieren, Holz 5

Die optimale Einstellung ist am besten durch einen praktischen Versuch zu ermitteln.

7.4 TurboBoost-Schalter

Betätigen Sie den TurboBoost-Schalter (5) um während dem Arbeiten zusätzliche Leistungsreserven für maximalen Abtrag zuzuschalten.

7.5 Staubabsaugung

Für optimale Staubabsaugleistung das Schleifblatt so anbringen, dass die Löcher von Schleifblatt (1) und Stützteller (2) übereinstimmen.

Hinweis: Zum Schleifen von abrasivem Material (z.B. Gips, usw.) empfehlen wir ein geeignetes Absauggerät anzuschließen (Fremdabsaugung).

Eigenabsaugung:

Den Staubsack (12) auf den Ausblasstutzen (11) aufstecken. Zum Abnehmen den Staubsack (12) nach hinten abziehen.

Für optimale Absaugleistung, den Staubsack (12) rechtzeitig entleeren.

Fremdabsaugung:

An den Ausblasstutzen (11) ein geeignetes Absauggerät anschließen.

8. Reinigung, Wartung

Staubsack entleeren: Verschlussleiste (13) abziehen. Staubsack (12) entleeren, ggf. mit Absauggerät reinigen. Staubsack wieder mit Verschlussleiste (13) verschließen.

Die Maschine regelmäßig, häufig und gründlich reinigen. Dabei die Lüftungsschlitze am Motor mit einem Staubsauger aussaugen.

Verschlissenen Stützteller erneuern

Hinweis: Wird abrasives Material (z.B. gespachtelte oder lackierte Flächen, usw.) geschliffen, nutzt sich der Stützteller zwangsläufig schneller ab.

- Mit Sechskantschlüssel (10) die Befestigungsschraube (14) des Stütztellers heraus-schrauben.
- Stützteller (2) abnehmen.
- Stützteller (als Ersatz) siehe Kapitel Zubehör
- Stützteller (2) aufsetzen und drehen, bis er auf der Mitnehmerscheibe einrastet.
- Befestigungsschraube (14) wieder eindrehen und festziehen.

Stütztellerbremse / Bremsring erneuern

Erhöht sich nach einiger Zeit die Leerlaufdrehzahl des Stütztellers, dann ist der Bremsring (15)

de DEUTSCH

abgenutzt und muss erneuert werden.

Hinweis: Wird abrasives Material (z.B. gespachtelte oder lackierte Flächen, usw.) geschliffen, nutzt sich der Bremsring zwangsläufig schneller ab.

- Mit Sechskantschlüssel (10) die Befestigungsschraube (14) des Stütztellers herauschrauben.
- Stützteller (2) abnehmen.
- Den alten Bremsring (15) durch den neuen Bremsring (siehe Seite 2) ersetzen, dabei den neuen Bremsring in der gleichen Position wie den alten Bremsring anbringen. Achten Sie dabei auf die Position der Markierung auf dem Bremsring.
- Für die ordnungsgemäße Funktion, den Bremsring an seiner Kontaktfläche zum Stützteller mit einem dünnen Fettfilm (siehe Seite 2) bestreichen.
- Stützteller (2) aufsetzen und drehen, bis er auf der Mitnehmerscheibe einrastet.
- Befestigungsschraube (14) wieder eindrehen und festziehen.

9. Tipps und Tricks

Das Gerät nicht stark gegen die zu schleifende Fläche andrücken. Die Schleifleistung wird dadurch nicht besser, eher geringer.

Für optimale Absaugleistung, den Staubsack (12) rechtzeitig entleeren.

Verwenden Sie für ein optimales Arbeitsergebnis das geeignete Schleifblatt:

Entfernen von alten Lackschichten = P 40

Vorschleifen von Holz = P 60, P 80

Feinschleifen von Holz = P 100, P 120

Schleifen von Furnieren, Einlassgrund, Spachtel, Lack = P 180, P 240, P 320, P 400

10. Zubehör

Verwenden Sie nur original Metabo Zubehör.

Hinweis: Zubehör von Metabo ist auf den Klett-Haftbelag der Maschine abgestimmt. Dies führt zu einer langen Lebensdauer des Klett-Haftbelags.

Verwenden Sie nur Zubehör, das die in dieser Betriebsanleitung angegebenen Anforderungen und Kenndaten erfüllt.

Zubehör-Komplettprogramm siehe www.metabo.com oder Katalog.

11. Reparatur

 Reparaturen an Elektrowerkzeugen dürfen nur durch eine Elektrofachkraft ausgeführt werden!

Eine defekte Netzanschlussleitung darf nur durch eine spezielle, originale Netzanschlussleitung von metabo ersetzt werden, die über den Metabo Service erhältlich ist.

Wenn die Netzanschlussleitung dieser Maschine beschädigt wird, muss sie durch den Hersteller oder seinen Kundendienst ersetzt werden, um Gefährdungen zu vermeiden.

Mit reparaturbedürftigen Metabo Elektrowerkzeugen wenden Sie sich bitte an Ihre Metabo-Vertretung. Adressen siehe www.metabo.com.

Ersatzteillisten können Sie unter www.metabo.com herunterladen.

12. Umweltschutz

Befolgen Sie nationale Vorschriften zu umweltgerechter Entsorgung und zum Recycling ausgedienter Maschinen, Verpackungen und Zubehör.



Nur für EU-Länder: Werfen Sie Elektrowerkzeuge nicht in den Hausmüll! Gemäß Europäische Richtlinie 2012/19/EU über Elektro- und Elektronik-Altgeräte und Umsetzung in nationales Recht müssen verbrauchte Elektrowerkzeuge getrennt gesammelt und einer umweltgerechten Wiederverwertung zugeführt werden.

13. Technische Daten

Erläuterungen zu den Angaben auf Seite 3.

Änderungen im Sinne des technischen Fortschritts vorbehalten.

D	=	Durchmesser des Stütztellers
P ₁	=	Nennaufnahmeleistung
P ₂	=	Abgabeleistung
n ₀	=	Drehzahl bei Leerlauf (Stellrad)
n _{0, TB}	=	Drehzahl bei Leerlauf (TurboBoost-Schalter)
n _{1, TB}	=	Drehzahl bei Nennlast (TurboBoost-Schalter)
s ₀	=	Schwingzahl bei Leerlauf (Stellrad)
s _{0, TB}	=	Schwingzahl bei Leerlauf (TurboBoost-Schalter)
s _{1, TB}	=	Schwingzahl bei Nennlast (TurboBoost-Schalter)
S	=	Schwingkreisdurchmesser
m	=	Gewicht ohne Netzkabel

Messwerte ermittelt gemäß EN 62841.

Maschine der Schutzklasse II

~ Wechselstrom

Die angegebenen technischen Daten sind toleranzbehaftet (entsprechend den jeweils gültigen Standards).



Emissionswerte

Diese Werte ermöglichen die Abschätzung der Emissionen des Elektrowerkzeugs und den Vergleich verschiedener Elektrowerkzeuge. Je nach Einsatzbedingung, Zustand des Elektrowerkzeuges oder der Einsatzwerkzeuge kann die tatsächliche Belastung höher oder geringer ausfallen. Berücksichtigen Sie zur Abschätzung Arbeitspausen und Phasen geringerer Belastung. Legen Sie aufgrund entsprechend angepasster Schätzwerte Schutzmaßnahmen für den Anwender fest, z.B. organisatorische Maßnahmen.

Schwingungsgesamtwert (Vektorsumme dreier Richtungen) ermittelt entsprechend EN 62841:

a_h = Schwingungsemissionswert

(Oberflächen schleifen)

K_h = Unsicherheit (Schwingung)

Typische A-bewertete Schallpegel:

L_{pA} = Schalldruckpegel

L_{WA} = Schalleistungspegel

K_{pA} , K_{WA} = Unsicherheit

Beim Arbeiten kann der Geräuschpegel 80 dB(A) überschreiten.



Gehörschutz tragen!

Original instructions

1. Conformity Declaration

We declare under our sole responsibility: These random orbital sanders, identified by type and serial number *1), comply with all relevant requirements of the directives *2) and standards *3). Technical file at *4) - see page 3.

2. Specified Use

The random orbital sander is suitable for dry sanding of flat and curved surfaces, wood, plastics, non-ferrous metals, sheet steel and similar materials, spackled and painted surfaces, and is also suitable for polishing.

The user bears sole responsibility for damage caused by improper use.

Generally accepted accident prevention regulations and the enclosed safety information must be observed.

3. General Safety Instructions



For your own protection and for the protection of your electrical tool, pay attention to all parts of the text that are marked with this symbol!



WARNING – Reading the operating instructions will reduce the risk of injury.



WARNING – Read all safety warnings, instructions, illustrations and specifications provided with this power tool.

Failure to follow all instructions listed below may result in electric shock, fire and/or serious injury.

Save all warnings and instructions for future reference. Pass on your electrical tool only together with these documents.

4. Special Safety Instructions

Hold the power tool by insulated gripping surfaces, because the sanding surface may contact its own cord. Cutting a "live" wire may make exposed metal parts of the power tool "live" and could give the operator an electric shock.

Pull the plug out of the socket before making any adjustments, changing tools, carrying out maintenance or cleaning.

Secure the workpiece against slipping, e.g. with the help of clamping devices.

Wear ear protectors when working for long periods of time. High noise levels over a prolonged period of time may affect your hearing.

Hold the machine from the handles provided.

Reducing dust exposure:



Some of the dust created using this power tool may contain substances known to cause

cancer, allergic reaction, respiratory disease, birth defects or other reproductive harm. Some examples of these substances are: lead (from lead-based paints), crystalline silica (from bricks cement, etc.), additives for wood treatment (chromate, wood preservative), some types of wood (like oak and beech dust), metals, asbestos.

The risk from exposure to such substances will depend on how long the user or nearby persons are being exposed.

Do not let particles enter the body.

To reduce exposure to these substances: work in a well ventilated area and wear protective equipment, such as dust masks that are specially designed to filter out microscopic particles.

Observe the relevant guidelines for your material, staff, application and place of application (e.g. occupational health and safety regulations, disposal).

Collect the generated particles at the source, avoid deposits in the surrounding area.

Use only suitable accessories. In this way, fewer particles enter the environment in an uncontrolled manner.

Use a suitable extraction unit.

Reduce dust exposure with the following measures:

- Do not direct the escaping particles and the exhaust air stream at yourself or nearby persons or on dust deposits.
- Use an extraction unit and/or air purifiers.
- Ensure good ventilation of the workplace and keep it clean using a vacuum cleaner. Sweeping or blowing stirs up dust.

Vacuum or wash protective clothing. Do not blow, beat or brush.

5. Overview

See page 2.

- 1 Sanding disc
- 2 Support plate
- 3 Additional handle (removable)
- 4 Setting wheel for selecting oscillating frequency
- 5 TurboBoost switch
- 6 Locking button for continuous activation
- 7 Trigger switch
- 8 Locking button for "Duo" oscillating circuit setting *
- 9 Handle
- 10 Hexagon spanner
- 11 Ejection nozzle
- 12 Dust bag
- 13 Closure band
- 14 Locking screw for support plate
- 15 Braking ring of support plate brake

6. Commissioning



Before plugging in, check to see that the rated mains voltage and mains frequency,

as stated on the rating label, match your power supply.

 Always install an RCD with a maximum trip current of 30 mA upstream.

6.1 Additional handle (removable)

If necessary, you can unscrew the additional handle (3) (right-hand thread).

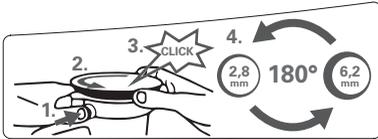
6.2 Installation of sanding disc

Simple attachment and removal thanks to the velcro-type fastening.

Simply press on the sanding disc such that the holes in the sanding disc (1) are aligned with the support plate (2).

7. Use

7.1 Duo oscillating circuit setting (only with SXE 450 TurboTec)



You can choose between two oscillating frequency settings:

- Oscillating circuit high setting (6.2 mm): coarse sanding with high material removal rate
- Oscillating circuit low setting (2.8 mm): fine sanding, polishing

Changing oscillating circuit:

- Disconnect the mains plug!
- Press in the locking button (8) and hold in place.
- Rotate support plate (2) in a counter-clockwise direction until you can hear it engage.
- Continue holding in the button.
- Continue turning the support plate half a revolution to the next snap-in point.
- Release the locking button.

7.2 On/Off switch, continuous activation

To start the machine, press the trigger switch (7).

For continuous operation the trigger switch can be locked using the lock button (6). To stop the machine, press the trigger switch (7) again.

7.3 Setting oscillating frequency

When the TurboBoost switch (5) is switched off, the oscillating speed can be set at the setting wheel (4). This is also possible during operation.

Recommended oscillating frequency settings:

Plastic materials 1-2
Metal, Plexiglas®, old coats of paint 3-4
Coarse and fine sanding, polishing, wood 5

The best way to determine the ideal setting is through a practical trial.

7.4 TurboBoost switch

Actuate the TurboBoost switch (5) during operation to switch on additional power reserves for maximum material removal rate.

7.5 Dust extraction

To optimise the dust extraction performance, fit the sanding disc such that the holes on the sanding disc (1) are aligned to the support plate (2).

Note: We recommend connecting a suitable extraction device when sanding abrasive material (e.g. plaster, etc.).

Own extraction units:

Fit dust bag (12) to the ejection nozzle (11). Pull the dust bag (12) backwards to remove it.

Empty the dust bag (12) in good time to optimise dust extraction.

Third-party extraction units:

Connect a suitable extraction device to the ejection nozzle (11).

8. Cleaning, Maintenance

Emptying the dust bag: remove the closure band (13). Empty the dust bag (12), clean with an extraction device if necessary. Close the dust bag again with the closure band (13).

The clean the machine regularly, frequently and thoroughly. This includes vacuum cleaning the ventilation louvres on the motor.

Replacing a worn support plate

Note: If abrasive material (e.g. filled or painted surfaces, etc.) is being sanded, the support plate inevitably wears faster.

- Use the hexagon spanner (10) to unscrew the fixing screw (14) on the support plate.
- Remove support plate (2).
- For replacement support plates, refer to the Accessories chapter.
- Mount support plate (2) and rotate until it engages on carrier disc.
- Insert locking screw (14) again and tighten.

Replacing a support plate brake / braking ring

If the idle speed of the support plate increases in course of time, the braking ring (15) is worn and must be replaced.

Note: If abrasive material (e.g. filled or painted surfaces, etc.) is being sanded, the braking ring inevitably wears faster.

- Use the hexagon spanner (10) to unscrew the fixing screw (14) on the support plate.
- Remove support plate (2).
- Replace the old braking ring (15) with the new braking ring (see page 2), ensuring that the new braking ring is in the same position as the old braking ring. Ensure that the position of the marking on the braking ring is correct.
- For proper functioning, apply a thin layer of grease (see page 2) on the braking ring at its contact surface to the support plate.
- Mount support plate (2) and rotate until it engages on carrier disc.
- Insert locking screw (14) again and tighten.

9. Tips and Tricks

Do not press the device too firmly against the surface being sanded. This does not improve, but rather impairs, the sanding performance.

Empty the dust bag (12) in good time to optimise dust extraction.

Use a suitable sanding disc to achieve the best possible work results: Removal of old paint layers = P 40

Pre-sanding of wood = P 60, P 80

Finishing of wood = P 100, P 120

Sanding of veneers, sealing primer, filler, paint = P 180, P 240, P 320, P 400

10. Accessories

Use only genuine Metabo accessories.

Note: Metabo accessories are adapted to suit the machine's velcro-type fastening. This increases the service life of the velcro-type fastening.

Use only accessories which fulfil the requirements and specifications listed in these operating instructions.

See www.metabo.com or the catalogue for a complete range of accessories.

11. Repairs

 Repairs to electrical tools must be carried out by qualified electricians ONLY!

A defective mains cable must only be replaced with a special, original mains cable from metabo, which is available only from the Metabo service.

If the mains connection cable of this machine is damaged, it must be replaced by the manufacturer or an authorized service centre to avoid hazard.

If you have Metabo electrical tools that require repairs, please contact your Metabo service centre. For addresses see www.metabo.com.

You can download spare parts lists from www.metabo.com.

12. Environmental Protection

Observe national regulations on environmentally compatible disposal and on the recycling of disused machines, packaging and accessories.

 Only for EU countries: Never dispose of power tools in your household waste! In accordance with European Guideline 2012/19/EU on used electronic and electric equipment and its implementation in national legal systems, used power tools must be collected separately and handed in for environmentally compatible recycling.

13. Technical Specifications

Explanatory notes on the specifications on page 3. Changes due to technological progress reserved.

P_1	=	Nominal power input
P_2	=	Power output
n_0	=	Idle speed (setting wheel)
$n_{0, TB}$	=	Idle speed (TurboBoost switch)
$n_{1, TB}$	=	Speed at rated load (TurboBoost switch)
s_0	=	Oscillating frequency at idle speed (setting wheel)
$s_{0, TB}$	=	Oscillating frequency at idle speed (TurboBoost switch)
$s_{1, TB}$	=	Oscillating frequency at rated load (TurboBoost switch)
S	=	Oscillating circuit diameter
m	=	Weight without mains cable

Measured values determined in conformity with EN 62841.

Machine in protection class II

~ AC Power

The technical specifications quoted are subject to tolerances (in compliance with the relevant valid standards).

 **Emission values**
These values make it possible to assess the emissions from the power tool and to compare different power tools. The actual load may be higher or lower depending on the operating conditions, the condition of the power tool or the accessories. Please allow for breaks and periods when the load is lower for assessment purposes. Arrange protective measures for the user e.g. organisational measures based on the adjusted estimates.

Vibration total value (vector sum of three directions) determined in accordance with EN 62841:

a_h = Vibration emission value (surface grinding)

K_h = Uncertainty (vibration)

Typical A-effective perceived sound levels:

L_{pA} = Sound-pressure level

L_{WA} = Acoustic power level

K_{pA}, K_{WA} = Uncertainty

The noise level can exceed 80 dB(A) during operation.

 **Wear ear protectors!**

Notice originale

1. Déclaration de conformité

Nous déclarons sous notre seule responsabilité : Ces ponceuse excentriques, identifiées par le type et le numéro de série *1), sont conformes à toutes les prescriptions applicables des directives *2) et normes *3). Documents techniques pour *4) - voir page 3.

2. Utilisation conforme à la destination

Cette ponceuse excentrique sert à poncer à sec des surfaces planes et bombées, du bois, des plastiques, des métaux non-ferreux, de la tôle et des surfaces mastiquées et peintes ainsi qu'à lustrer.

L'utilisateur sera entièrement responsable de tous dommages résultant d'une utilisation non conforme à la destination de la machine.

Il est impératif de respecter les consignes générales de protection contre les accidents ainsi que les consignes de sécurité ci-jointes.

3. Consignes générales de sécurité



Pour des raisons de sécurité et afin de protéger l'outil électrique, respecter les passages de texte marqués de ce symbole !



AVERTISSEMENT – Lire la notice d'utilisation afin d'éviter tout risque de blessure.



AVERTISSEMENT Lire toutes les consignes de sécurité et instructions. *Le non-respect des consignes de sécurité et des instructions peut être à l'origine d'un choc électrique, d'un incendie et/ou de blessures graves.*

Conserver toutes les consignes de sécurité et instructions.

Remettre l'outil électrique uniquement accompagné de ces documents.

4. Consignes de sécurité particulières

Tenez l'outil électrique par les surfaces isolées de la poignée, car la surface abrasive peut entrer en contact avec son propre câble d'alimentation. Tout endommagement avec un conducteur électrique sous tension peut également mettre les parties métalliques de l'outil sous tension et provoquer un choc électrique.

Débrancher le cordon d'alimentation de la prise de courant avant toute opération de réglage, de changement d'accessoire, de maintenance ou de nettoyage.

Bloquer la pièce pour éviter qu'elle ne glisse, par ex. à l'aide de dispositifs de serrage.

Pour des travaux de longue durée, le port de protège-oreilles est nécessaire. Des nuisances acoustiques intenses et prolongées peuvent provoquer une perte d'audition.

Tenir la machine par les poignées prévues à cet effet.

Réduction de la pollution due aux poussières :



Certaines poussières produites par le ponçage électrique, le sciage, le meulage, le perçage et d'autres activités de construction contiennent des agents chimiques qui causent des cancers, des anomalies congénitales ou d'autres dangers pour la reproduction. Voici quelques exemples de tels agents chimiques : le plomb des peintures à base de plomb, la silice cristalline des briques, du ciment et d'autres produits de maçonnerie, et l'arsenic et le chrome du bois d'œuvre traité chimiquement.

Les conséquences de telles expositions varient en fonction de la fréquence à laquelle vous faites ce type de travail.

Il est souhaitable que le corps n'absorbe pas ces particules.

Pour réduire votre exposition à ces agents chimiques, travaillez dans un endroit bien ventilé et utilisez des équipements de protection agréés, tels que les masques de protection contre la poussière qui sont conçus spécialement pour filtrer les particules microscopiques.

Respectez les directives applicables au matériau, au personnel, à l'application et au lieu d'utilisation (par exemple directives en matière de protection au travail, élimination des déchets).

Collectez les particules émises sur le lieu d'émission et évitez les dépôts dans l'environnement.

Utilisez des accessoires adaptés. Cela permet d'éviter l'émission incontrôlée de particules dans l'environnement.

Utilisez un système d'aspiration des poussières adapté.

Réduisez l'émission de poussières en :

- évitant d'orienter les particules sortantes et l'air d'échappement de la machine vers vous ou vers des personnes se trouvant à proximité ou vers des dépôts de poussière,
- utilisant un système d'aspiration et/ou un purificateur d'air,
- aérant convenablement le lieu de travail et en l'aspirant pour le maintenir propre. Balayer ou souffler les poussières les fait tourbillonner.

Aspirez ou lavez les vêtements de protection. Ne pas les souffler, les battre ni les brosser.

5. Vue d'ensemble

Voir page 2.

- 1 Feuille abrasive
- 2 Plateau à poncer

fr FRANÇAIS

- Poignée supplémentaire (amovible)
- Molette pour la présélection de la vitesse d'oscillation
- Commutateur TurboBoost
- Bouton de marche continue
- Gâchette
- Bouton d'arrêt pour le réglage du cercle d'oscillation "Duo" *
- Poignée
- Clé à six pans
- Raccord de soufflage
- Sac à poussières
- Profilé de fermeture
- Vis de fixation du plateau à poncer
- Anneau de freinage pour le frein du plateau à poncer

* en fonction du modèle

6. Mise en service

 Avant la mise en service, comparer si tension secteur et la fréquence secteur indiquées sur la plaque signalétique correspondent aux caractéristiques de votre réseau de courant.

 Montez toujours un interrupteur de protection contre les courants de court-circuit (RCD) avec un courant de déclenchement max. de 30 ma en amont.

6.1 Poignée supplémentaire (amovible)

Si nécessaire, la poignée supplémentaire (3) peut être dévissée (filetage à droite).

6.2 Mise en place de la feuille abrasive

Mise en place et retrait simples grâce à la bande velcro. Appuyer simplement la feuille abrasive de sorte que les trous de la feuille abrasive (1) et du plateau à poncer (2) coïncident.

7. Utilisation

7.1 Réglage du cercle d'oscillation duo (uniquement pour SXE 450 TurboTec)



Vous avez le choix entre deux réglages du cercle d'oscillation :

- Grand cercle d'oscillation (6,2 mm) : ponçage grossier avec puissance d'enlèvement importante
- Petit cercle d'oscillation (2,8 mm) : ponçage fin, polissage

Modification du cercle d'oscillation :

- Débrancher la fiche secteur !
- Appuyer sur le bouton d'arrêt (8) et le maintenir enfoncé.

- Faire tourner le plateau à poncer (2) dans le sens antihoraire jusqu'à entendre son enclenchement.
- Continuer de maintenir le bouton enfoncé.
- Faire pivoter le plateau à poncer d'un demi-tour supplémentaire jusqu'au point d'enclenchement suivant.
- Relâcher le bouton d'arrêt.

7.2 Marche/arrêt, fonctionnement en continu

Pour mettre l'outil en route, appuyer sur la gâchette (7).

Pour un fonctionnement en continu, il est possible de bloquer la gâchette à l'aide du bouton de blocage (6). Pour arrêter la machine, appuyer à nouveau sur la gâchette (7).

7.3 Régler la vitesse d'oscillation

Quand le commutateur TurboBoost (5) est désactivé, régler la vitesse d'oscillation à l'aide de la molette (4). Ceci est également possible pendant la marche.

Réglages de vitesse d'oscillation recommandés :

Matériaux plastiques 1-2
Métal, plexiglas®, vieilles couches de peinture 3-4

Ponçage grossier, ponçage fin, polissage, bois 5

Pour savoir quel réglage sera optimal, le mieux est de faire un essai pratique.

7.4 Commutateur TurboBoost

Actionner le commutateur TurboBoost (5) pour activer des réserves supplémentaires de puissance pour un pouvoir abrasif maximal pendant le travail.

7.5 Système d'aspiration des poussières

Pour obtenir la meilleure puissance d'aspiration, placer simplement la feuille abrasive de sorte que les trous de la feuille abrasive (1) et du plateau à poncer (2) coïncident.

Remarque : pour poncer des matériaux abrasifs (par ex. plâtre, etc.), nous recommandons de raccorder un aspirateur adéquat. (aspiration externe).

Auto-aspiration :

Placer le sac à poussières (12) sur le raccord de soufflage (11). Tirer vers l'arrière pour retirer le sac à poussières (12).

Pour obtenir une puissance optimale d'aspiration, vider à temps le sac à poussières (12).

Aspiration externe :

Brancher un aspirateur adéquat sur le raccord de soufflage (11).

8. Nettoyage, maintenance

Vider le sac à poussières : retirer le profilé de fermeture (13). Vider le sac à poussières (12), le cas échéant, le nettoyer avec un aspirateur. Refermer le sac à poussières avec le profilé de fermeture (13).

Nettoyer la machine régulièrement, fréquemment et soigneusement. Aspirer en même temps les trous d'aération du moteur à l'aide d'un aspirateur.

Remplacer le plateau à poncer usagé

Remarque : si on ponce un matériau abrasif (par ex. surfaces mastiquées ou peintes, etc), le plateau à poncer s'use forcément plus vite.

- Dévisser la vis de fixation (14) du plateau à poncer avec la clé à six pans (10).
- Retirer le plateau à poncer (2).
- Plateau à poncer (de rechange) voir chapitre Accessoires
- Positionner le plateau à poncer (2) et le tourner jusqu'à ce qu'il s'enclenche sur la plaque d'entraînement.
- Revisser la vis de fixation (14) et la serrer.

Remplacer le frein du plateau / l'anneau de freinage

Si au bout d'un certain temps, la vitesse à vide du plateau augmente, l'anneau de freinage (15) est usé et doit être remplacé.

Remarque : si on ponce un matériau abrasif (par ex. surfaces mastiquées ou peintes, etc), l'anneau de freinage s'use forcément plus vite.

- Dévisser la vis de fixation (14) du plateau avec la clé à six pans (10).
- Retirer le plateau (2).
- Remplacer l'ancien anneau de freinage (15) par le nouvel anneau de freinage (voir page 2) et placer le nouvel anneau de freinage dans la même position que l'ancien. Tenir compte de la position du marquage sur l'anneau de freinage.
- Pour assurer le bon fonctionnement de l'anneau de freinage, celui-ci doit être légèrement enduit de graisse (voir page 2) au niveau de la surface de contact avec le plateau.
- Positionner le plateau (2) et le tourner jusqu'à ce qu'il s'enclenche sur la plaque d'entraînement.
- Revisser la vis de fixation (14) et la serrer.

9. Conseils et astuces

Ne pas appuyer trop fort l'appareil contre la surface à poncer. La puissance de ponçage n'en sera pas augmentée, au contraire elle sera plutôt inférieure.

Pour obtenir une puissance optimale d'aspiration, vider à temps le sac à poussières (12).

Pour obtenir un résultat optimal de ponçage, utiliser la feuille abrasive appropriée :

Pour enlever d'anciennes couches de vernis = P 40

Pour poncer le bois = P 60, P 80

Pour le ponçage fin du bois = P 100, P 120

Pour poncer le bois de placage, le produit d'encollage, l'enduit, le vernis = P 180, P 240, P 320, P 400

10. Accessoires

Utiliser uniquement des accessoires originaux Metabo

Remarque : les accessoires Metabo sont adaptés au revêtement velcro. Cela garantit une longévité élevée du revêtement velcro.

Utiliser exclusivement des accessoires, qui sont conformes aux exigences et aux données caractéristiques indiquées dans la présente notice d'utilisation.

Gamme d'accessoires complète, voir www.metabo.com ou catalogue.

11. Réparations

 Les travaux de réparation sur les outils électriques ne peuvent être effectués que par un spécialiste !

Un câble d'alimentation défectueux peut uniquement être remplacé par un câble d'alimentation spécial de la marque Metabo disponible auprès du service après-vente Metabo.

En cas de détérioration du cordon d'alimentation de cette machine, vous devez le faire remplacer par le fabricant ou le service après-vente, afin d'éviter toute situation dangereuse.

Pour toute réparation sur un outil Metabo, contacter le représentant Metabo. Voir les adresses sur www.metabo.com.

Les listes des pièces détachées peuvent être téléchargées sur www.metabo.com.

12. Protection de l'environnement

Suivre les réglementations nationales concernant l'élimination dans le respect de l'environnement et le recyclage des machines, emballages et accessoires.

 Pour les pays européens uniquement : Ne pas jeter les appareils électriques dans les ordures ménagères ! Conformément à la directive européenne 2012/19/EU relative aux déchets d'équipements électriques ou électroniques (DEEE), et à sa transposition dans la législation nationale, les appareils électriques doivent être collectés à part et être soumis à un recyclage respectueux de l'environnement.

13. Caractéristiques techniques

Commentaires sur les indications de la page 3.

Sous réserve de modifications allant dans le sens du progrès technique.

D	=	Diamètre du plateau à poncer
P ₁	=	Puissance absorbée
P ₂	=	Puissance débitée
n ₀	=	Vitesse à vide (molette)
n _{0, TB}	=	Vitesse à vide (commutateur TurboBoost)
n _{1, TB}	=	Vitesse en charge nominale (commutateur TurboBoost)
s ₀	=	Vitesse d'oscillation à vide (molette)
s _{0, TB}	=	Vitesse d'oscillation à vide (commutateur TurboBoost)
s _{1, TB}	=	Vitesse d'oscillation en charge nominale (commutateur TurboBoost)
S	=	Diamètre du cercle d'oscillation
m	=	Poids sans cordon d'alimentation

fr FRANÇAIS

Valeurs de mesure calculées selon EN 62841.

Machine de classe de protection II

~ courant alternatif

Les caractéristiques indiquées sont soumises à tolérance (selon les normes en vigueur correspondantes).



Valeurs d'émission

Ces valeurs permettent l'estimation des émissions de l'outil électrique et la comparaison entre différents outils électriques. Selon les conditions d'utilisation, l'état de l'outil électrique ou les accessoires utilisés, la sollicitation réelle peut varier plus ou moins. Pour l'estimation, tenir compte des pauses de travail et des phases de sollicitation moindre. Définir des mesures de protection pour l'utilisateur sur la base des valeurs estimatives adaptées en conséquence, p. ex. mesures organisationnelles.

Valeur totale de vibration (somme des vecteurs des trois directions) définie selon la norme EN 62841 :

a_h = valeur d'émission de vibrations (ponçage de surfaces)

K_h = incertitude (vibration)

Niveaux sonores types A évalués :

L_{pA} = niveau de pression acoustique

L_{WA} = niveau de puissance acoustique

K_{pA} , K_{WA} = incertitude

Pendant le fonctionnement, il se peut que le niveau sonore dépasse les 80 db(A).



Porter des protège-oreilles !

Oorspronkelijke gebruiksaanwijzing

1. Conformiteitsverklaring

Wij verklaren op eigen en uitsluitende verantwoording: Deze excenterschuurmachines, geïdentificeerd door type en serienummer *1), voldoen aan alle relevante bepalingen van de richtlijnen *2) en normen *3). Technische documentatie bij *4) - zie pagina 3.

2. Gebruik volgens de voorschriften

De excenterschuurmachine is geschikt om te polijsten en voor het droogschuren van egale en gewelfde vlakken, hout, kunststof, NE-metaal, plaatstaal e.d., en van geplamuurde en gelakte vlakken.

Voor schade door oneigenlijk gebruik is alleen de gebruiker aansprakelijk.

De algemeen erkende veiligheidsvoorschriften en de bijgevoegde veiligheidsinstructies dienen te worden nageleefd.

3. Algemene veiligheidsinstructies



Let ter bescherming van uzelf en de machine op de met dit symbool aangegeven passages!



WAARSCHUWING – Lees de gebruiksaanwijzing om het risico van letsel te verminderen.



WAARSCHUWING – Lees alle veiligheidswaarschuwingen, aanwijzingen, afbeeldingen en specificaties die bij dit elektrische gereedschap worden geleverd. *Als de hieronder vermelde aanwijzingen niet worden opgevolgd, kan dit een elektrische schok, brand en/of ernstig letsel tot gevolg hebben.*

Bewaar alle waarschuwingen en aanwijzingen voor toekomstig gebruik. Geef uw elektrisch gereedschap alleen met deze documenten aan anderen door.

4. Speciale veiligheidsinstructies

Houd het elektrisch gereedschap vast aan de geïsoleerde greepvlakken, aangezien het slijpvlak de eigen kabel kan raken. Wanneer een spanningvoerende geleider wordt beschadigd, kunnen ook metalen apparaatonderdelen onder spanning worden gezet met een elektrische schok als mogelijk gevolg.

Trek de stekker uit het stopcontact voordat u het apparaat instelt, ombouwt, reinigt of er onderhoud aan pleegt.

Het werkstuk beveiligen tegen wegglijden, bijv. met behulp van spaninrichtingen.

Draag oorbeschermers als gedurende lange tijd met de machine gewerkt wordt. Langdurige blootstelling aan een hoger geluidsniveau kan tot beschadiging van het gehoor leiden.

De machine vasthouden aan de hiervoor bestemde handgrepen.

De stofbelasting verminderen:



Stofdeeltjes die tijdens het werken met deze machine ontstaan, kunnen stoffen bevatten die kanker, allergische reacties, aandoeningen aan de luchtwegen, aangeboren afwijkingen of andere voortplantingsproblemen kunnen veroorzaken. Enkele voorbeelden van dergelijke stoffen zijn: lood (in loodhoudende verf), mineraal stof (uit bakstenen, beton e.d.), additieven voor de behandeling van hout (chromaat, houtverduurzamingsmiddelen), enkele houtsoorten (zoals eiken- of beukenstof), metalen, asbest. Het risico is afhankelijk van het feit hoe lang de gebruiker of in de buurt aanwezige personen aan de stofbelasting worden blootgesteld. Deze stofdeeltjes mogen niet in het lichaam terechtkomen.

Om de belasting met deze stoffen te verminderen: Zorg voor een goede ventilatie van de werkplek en draag geschikte beschermingsmiddelen, zoals bijv. stofmaskers die in staat zijn om de microscopisch kleine stofdeeltjes uit de lucht te filteren.

Neem de voor uw materiaal, personeel, toepassingsgeval en locatie geldende richtlijnen in acht (bijv. arbeidsveiligheidsbepalingen, afvalbehandeling).

Verzamel de ontstane stofdeeltjes op de plaats waar deze ontstaan, voorkom dat ze neerslaan in de omgeving.

Gebruik geschikt toebehoor. Daardoor komen slechts weinig deeltjes ongecontroleerd in de omgeving terecht.

Gebruik een geschikte stofafzuiging.

Verminder de stofbelasting door:

- de vrijkomende stofdeeltjes en de af te voeren luchtstroom van de machine niet op de gebruiker zelf of in de buurt aanwezige personen of op neergeslagen stof te richten,
- een afzuiginstallatie en/of een luchtfilter te gebruiken,
- de werkplek goed te ventileren en door te stofzuigen schoon te houden. Vegen of blazen wervelt het stof op.

Zuig of was de beschermende kleding. Niet uitblazen, uitslaan of uitborstelen.

5. Overzicht

Zie pagina 2.

- 1 Schuurblad
- 2 Steunschijf
- 3 Extra handgreep (afneembaar)
- 4 Stelknop voor de voorkeuze van de trillfrequentie
- 5 Turboboost-schakelaar

nl NEDERLANDS

- 6 Vergrendelknop voor continu-inschakeling
- 7 Drukschakelaar
- 8 Vergrendelknop voor instelling „Duo“ trillingskring *
- 9 Handgreep
- 10 Zeskantsleutel
- 11 Uitblaasstuk
- 12 Stofzak
- 13 Afsluitlijst
- 14 Bevestigingsschroef van de steunschijf
- 15 Remring van de steunschijfrem

* afhankelijk van het type

6. Inbedrijfstelling

 Controleer voordat de machine in gebruik wordt genomen of de op het typeplaatje aangegeven spanning overeenkomt met de netspanning.

 Schakel altijd een aardlekschakelaar (RCD) met een max. aanspreekstroom van 30 mA voor de machine.

6.1 Extra handgreep (afneembaar)

Indien nodig kan de extra handgreep (3) worden afgeschroefd (rechtse schroefdraad).

6.2 Schuurblad aanbrengen

Gemakkelijk aan te brengen en af te nemen dankzij de kliethechting.
Het schuurblad eenvoudig zo aandrukken, dat de gaten van het schuurblad (1) en de steunschijf (2) samenvallen.

7. Gebruik

7.1 Duo-trillingskringinstelling (alleen bij SXE 450 TurboTec)



U kunt kiezen tussen 2 trillingskringinstellingen:

- Een grote trillingskring (6,2mm): grofschuren met hoog afnamevermogen
- Een kleine trillingskring (2,8mm): fijschuren, polijsten

Trillingskring omzetten:

- Netstekker uit stopcontact halen!
- Vergrendelknop (8) indrukken en ingedrukt houden.
- Tegen de klok in aan de steunschijf (2) draaien tot deze hoorbaar inklikt.
- Knop nog steeds ingedrukt houden.
- Steunschijf een halve slag verder draaien tot aan het volgende vergrendelpunt.
- Vergrendelknop loslaten.

7.2 In-/uitschakelen, continu-inschakeling

Druk de drukschakelaar (7) in, alvorens de machine in te schakelen.

Bij continu-inschakeling kan de drukschakelaar met de vastzetknop (6) vastgezet worden. Om de machine uit te schakelen de drukschakelaar (7) opnieuw indrukken.

7.3 Trilfrequentie instellen

Wanneer de turboboost-schakelaar (5) uitgeschakeld is, kan met de stelknop (4) de trilfrequentie worden ingesteld. Dit is ook tijdens het lopen mogelijk.

Aanbevolen instellingen trilfrequentie:

Kunststof 1-2

Metaal, plexiglas® 3-4

Grof- en fijschuren, polijsten, hout 5

De optimale instelling is het beste vast te stellen door deze in de praktijk uit te proberen.

7.4 Turboboost-schakelaar

Gebruik de turboboost-schakelaar (5) om tijdens het werk extra vermogen voor een maximale afname bij te schakelen.

7.5 Stofafzuiging

Voor een optimale stofafzuiging het schuurblad zo aanbrengen, dat de gaten van het schuurblad (1) en de steunschijf (2) samenvallen.

Opmerking: Voor het schuren van abrasief materiaal (bijv. gips enz.) raden wij u aan, een geschikte afzuiging te installeren (externe afzuiging).

Geïntegreerde afzuiging:

De stofzak (12) op het uitblaasstuk (11) steken. Voor het verwijderen de stofzak (12) naar achteren eraf trekken.

Voor een optimaal zuigvermogen dient u de stofzak (12) op tijd te legen.

Externe afzuiging:

Sluit een geschikte afzuiging aan op het uitblaasstuk (11).

8. Reiniging, onderhoud

- **Stofzak legen:** afsluitlijst (13) verwijderen. Stofzak (12) legen, indien nodig met een zuiger reinigen. Stofzak weer met de afsluitlijst (13) sluiten.

De machine regelmatig, vaak en grondig reinigen. Daarbij de ventilatiesleuven van de motor met een stofzuiger uitzuigen.

Versleten steunschijven vervangen

Aanwijzing: Bij het schuren van abrasief materiaal (zoals bijv. geplamuurde of gelakte vlakken) slijt de steunschijf automatisch sneller af.

- Schroef met de zeskantsleutel (10) de bevestigingsschroef (14) van de steunschijf los.
- Steunschijf (2) afnemen.
- Steunschijf (als reserve) zie hoofdstuk Accessoires

- Steunschijf (2) plaatsen en eraan draaien, tot hij op de meeneemschijf inklikt.
- Bevestigingsschroef (14) weer indraaien en aantrekken.

Steunschijfrem / remring vervangen

Als na een poosje het stationair toerental van de steunschijf hoger wordt, is de remring (15) versleten en moet deze worden vervangen.

Aanwijzing: Bij het schuren van abrasief materiaal (zoals bijv. geplamuurde of gelakte vlakken) slijt de remring automatisch sneller af.

- Schroef met de zeskantsleutel (10) de bevestigingsschroef (14) van de steunschijf los.
- Steunschijf (2) afnemen.
- De oude remring (15) vervangen door een nieuwe remring (zie pagina 2) en hierbij de nieuwe remring in dezelfde positie als de oude remring aanbrengen. Let daarbij op de positie van de markering op de remring.
- Voor een feilloze werking dient u de remring bij het contactvlak met de steunschijf te voorzien van een dunne vetfilm (zie pagina 2).
- Steunschijf (2) plaatsen en draaien, tot hij op de meeneemschijf inklikt.
- Bevestigingsschroef (14) weer indraaien en aantrekken.

9. Handige tips

De machine niet met kracht tegen het schuurvlak aandrukken. De schuurafname wordt daardoor niet beter maar eerder geringer.

Voor een optimaal zuigvermogen dient u de stofzak (12) op tijd te legen.

Gebruik voor een optimaal arbeidsresultaat het juiste schuurblad:

Verwijderen van oude laklagen = P 40

Voorschuren van hout = P 60, P 80

Fijnschuren van hout = P 100, P 120

Schuren van fijner, gronderingslagen, plamuur, lak = P 180, P 240, P 320, P 400

10. Toebehoren

Gebruik alleen origineel Metabo toebehoor.

Aanwijzing: Toebehoor van Metabo is afgestemd op de klitchechting van de machine. Dit leidt tot een lange levensduur aan de klitchechting.

Gebruik alleen toebehoren die voldoen aan de in deze gebruiksaanwijzing genoemde eisen en kenmerken.

Compleet toebehorenprogramma, zie www.metabo.com of de catalogus.

11. Reparatie

 Reparaties aan elektrische gereedschappen mogen uitsluitend door een erkende vakman worden uitgevoerd!

Een defecte stroomkabel mag alleen worden vervangen door een speciale, originele beschermde stroomkabel van Metabo. Dit is verkrijgbaar via de Metabo Service.

Als de netaansluitleiding van deze machine beschadigd wordt, moet hij door de fabrikant of zijn klantendienst vervangen worden om gevaar te vermijden.

Neem voor elektrisch gereedschap van Metabo dat gerepareerd dient te worden contact op met uw Metabo-vertegenwoordiging. Zie voor adressen www.metabo.com.

Onderdeellijsten kunt u via www.metabo.com downloaden.

12. Milieubescherming

Neem de nationale voorschriften in acht voor een milieuvriendelijke verwijdering en de recycling van afgedankte machines, verpakkingen en toebehoren.



Alleen voor EU-landen: Geef uw elektrogereedschap nooit met het huisvuil mee! Volgens de Europese richtlijn 2012/19/EU inzake gebruikte elektrische en elektronische apparaten en de vertaling hiervan in de nationale wetgeving dienen oude elektroapparaten gescheiden te worden ingezameld en op milieuvriendelijke wijze te worden afgevoerd.

13. Technische gegevens

Toelichting bij de gegevens van pagina 3. Wijzigingen en technische verbeteringen voorbehouden.

D	=	diameter van de steunschijf
P ₁	=	nominaal vermogen
P ₂	=	afgegeven vermogen
n ₀	=	onbelast toerental (stelknop)
n _{0, TB}	=	onbelast toerental (turboboost-schakelaar)
n _{1, TB}	=	toerental bij nominale belasting (turboboost-schakelaar)
s ₀	=	trilfrequentie bij onbelast toerental (stelknop)
s _{0, TB}	=	trilfrequentie bij onbelast toerental (turboboost-schakelaar)
s _{1, TB}	=	trilfrequentie bij nominale belasting (turboboost-schakelaar)
S	=	trillingskringdiameter
m	=	gewicht zonder netsnoer

Meetgegevens volgens de norm EN 62841.

 Machine van beveiligingsklasse II
~ wisselstroom

De vermelde technische gegevens zijn tolerantiewaarden (overeenkomstig de betreffende geldige norm).

Emissiewaarden

Deze waarden maken een beoordeling van de emissie van het elektrisch gereedschap en een vergelijking van de verschillende elektrische gereedschappen mogelijk. Afhankelijk van het gebruik, de toestand van het elektrisch gereedschap of het inzetgereedschap kan de daadwerkelijke belasting hoger of lager uitvallen. Neem voor de beoordeling pauzes en fasen met

nl NEDERLANDS

een lagere belasting in aanmerking. Bepaal op basis van de overeenkomstig aangepaste taxatiewaarden maatregelen ter bescherming van de gebruiker, bijv. organisatorische maatregelen.

Totale trillingswaarde (vectorsom van drie richtingen) vastgesteld conform EN 62841:

a_h = trillingsemissiewaarde (oppervlakten schuren)

K_h = onzekerheid (trilling)

Typisch A-gekwalficeerd geluidsniveau:

L_{pA} = geluidsdruk niveau

L_{WA} = geluidsvermogensniveau

K_{pA}, K_{WA} = onzekerheid

Tijdens het werken kan het geluidsniveau 80 dB(A) overschrijden.



Draag gehoorbescherming!

Istruzioni originali

1. Dichiarazione di conformità

Dichiariamo sotto la nostra completa responsabilità: Le presenti levigatrici roto-orbitali, identificate dal modello e dal numero di serie *1), sono conformi a tutte le disposizioni pertinenti delle direttive *2) e delle norme *3). Documentazione tecnica presso *4) - vedi pag. 3.

2. Utilizzo conforme alle disposizioni

La levigatrice rotoorbitale è adatta per la levigatura a secco di superfici piane e ondulate, legno, materie plastiche, metalli non ferrosi, lamiera d'acciaio e materiali simili, nonché per superfici stuccate e verniciate e per la lucidatura.

Dei danni derivanti da un uso improprio dell'elettrotensile è responsabile esclusivamente l'operatore.

È obbligatorio rispettare le prescrizioni generali per prevenire eventuali infortuni, nonché le avvertenze di sicurezza allegate.

3. Avvertenze generali di sicurezza



Per proteggere la propria persona e per una migliore cura dell'elettrotensile stesso, attenersi alle parti di testo contrassegnate con questo simbolo!



ATTENZIONE – Al fine di ridurre il rischio di lesioni leggere le Istruzioni per l'uso.



AVVERTENZA - Leggere tutte le avvertenze di pericolo, le istruzioni operative, le figure e le specifiche accluse al presente elettrotensile. Il mancato rispetto di tutte le istruzioni sottoelencate potrà comportare il pericolo di scosse elettriche, incendi e/o gravi lesioni.

Conservare tutte le avvertenze di pericolo e le istruzioni operative per ogni esigenza futura.

L'elettrotensile andrà consegnato esclusivamente insieme al presente documento.

4. Avvertenze specifiche di sicurezza

Tenere l'elettrotensile prendendolo soltanto dalle apposite superfici isolate, dato che la superficie di levigatura potrebbe andare a finire sul proprio cavo di alimentazione. Il danneggiamento di un cavo sotto tensione può mettere sotto tensione anche i componenti metallici dell'apparecchio e provocare così una scossa elettrica.

Estrarre la spina dalla presa prima di eseguire qualunque intervento di regolazione, modifica, manutenzione o pulizia.

Fissare il pezzo, ad es. tramite dispositivi di serraggio, per evitarne la caduta.

Indossare protezioni acustiche, qualora si debba lavorare per lunghi periodi. Il lungo effetto del livello di intensità acustica può danneggiare l'udito.

Tenere ferma la macchina afferrandola per le apposite maniglie.

Riduzione della formazione di polvere



Le particelle che si formano durante l'utilizzo di questa macchina possono contenere sostanze che potrebbero provocare tumori, reazioni allergiche, malattie alle vie respiratorie, difetti alla nascita o altre anomalie nella riproduzione. Ecco alcuni esempi di queste sostanze: piombo (in vernici contenenti piombo), polvere minerale (mattoni, calcestruzzo e sim.), additivi per il trattamento del legno (cromato, conservanti per legno), alcuni tipi di legno (polvere di quercia o faggio), metalli, amianto.

Il rischio dipende dalla durata di esposizione da parte dell'utilizzatore o delle persone che si trovano nelle vicinanze.

Impedire alle particelle di raggiungere il corpo.

Per ridurre l'esposizione a queste sostanze: garantire una buona ventilazione nel luogo di lavoro e indossare un equipaggiamento di protezione adeguato, come mascherine in grado di filtrare le particelle microscopiche.

Osservare le direttive inerenti al materiale utilizzato, al personale, al tipo e luogo di impiego (ad es. disposizioni sulla sicurezza del lavoro, smaltimento).

Raccogliere le particelle formatesi, evitando che si depositino nell'ambiente circostante.

Utilizzare accessori adeguati. In questo modo, nell'ambiente si diffonde in maniera incontrollata una minore quantità di particelle.

Utilizzare un sistema di aspirazione adatto.

Ridurre la formazione di polvere procedendo come segue:

- Non indirizzare le particelle in uscita e la corrente dell'aria di scarico della macchina su di sé o sulle persone che si trovano nelle vicinanze, né sulla polvere depositata.
- Utilizzare un impianto di aspirazione e/o un depuratore d'aria.
- Ventilare bene il luogo di lavoro e tenerlo pulito tramite aspirazione. Passando la scopa o soffiando, si provoca un movimento vorticoso della polvere.

Aspirare o lavare gli indumenti di protezione. Non soffiare, scuotere o spazzolare.

5. Panoramica generale

Vedi pagina 2.

- 1 Foglio abrasivo
- 2 Tamponi di supporto
- 3 Impugnatura supplementare (rimovibile)
- 4 Rotellina di regolazione per la preselezione del numero di oscillazioni
- 5 Interruttore TurboBoost
- 6 Pulsante di bloccaggio per funzionamento in modo continuo
- 7 Pulsante interruttore
- 8 Pulsante di arresto per l'impostazione dell'oscillazione "Duo"*
- 9 Impugnatura
- 10 Chiave esagonale
- 11 Bocchettone di scarico
- 12 Sacchetto raccogli-polvere
- 13 Barra di chiusura
- 14 Vite di fissaggio del tampone di supporto
- 15 Anello del freno del tampone di supporto

* in funzione del modello

6. Messa in funzione

 Prima della messa in funzione verificare che la tensione e la frequenza di alimentazione elettrica disponibili corrispondano ai dati elettrici riportati sulla targhetta di identificazione.

 Applicare sempre a monte un interruttore di sicurezza FI (RCD) con corrente di scatto max. di 30 mA.

6.1 Impugnatura supplementare (rimovibile)

All'occorrenza, l'impugnatura supplementare (3) potrà essere svitata (filettatura destrorsa).

6.2 Applicazione del foglio abrasivo

Facilità di applicazione e rimozione grazie all'attacco a velcro.

È sufficiente premere il foglio abrasivo in maniera tale che i fori del foglio abrasivo (1) stesso e del tampone di supporto (2) corrispondano.

7. Utilizzo

7.1 Impostazione dell'oscillazione Duo (solo per SXE 450 TurboTec)



È possibile scegliere una delle 2 impostazioni di oscillazione:

- Diametro di oscillazione grande (6,2 mm): levigatura grezza con elevata asportazione di materiale
- Diametro di oscillazione piccolo (2,8 mm): levigatura fine, lucidatura

Commutazione del diametro di oscillazione:

- Estrarre la spina di alimentazione dalla presa!

- Premere il pulsante di arresto (8) e tenerlo premuto.
- Ruotare il tampone di supporto (2) in senso antiorario finché non scatta in modo udibile.
- Continuare a tenere premuto il pulsante.
- Ruotare ancora il tampone di supporto di mezzo giro fino allo scatto successivo.
- Rilasciare il pulsante di arresto.

7.2 Accensione/spegnimento, funzionamento in modo continuo

Per attivare l'utensile, premere il pulsante interruttore (7).

Per far funzionare in modo continuo l'utensile è possibile bloccare il pulsante interruttore con il pulsante di blocco (6). Per spegnere, premere nuovamente il pulsante di accensione (7).

7.3 Regolazione del numero di oscillazioni

Se l'interruttore TurboBoost (5) è spento, è possibile regolare con la rotellina (4) il numero di oscillazioni. Ciò è possibile anche durante il funzionamento.

Regolazioni del numero di oscillazioni consigliate:

Materiali plastici	1-2
Metallo, plexiglas®, vernici vecchie	3-4
Levigatura grezza, levigatura fine, lucidatura, legno.	5

L'impostazione ottimale dovrà essere verificata con dei tentativi pratici.

7.4 Interruttore TurboBoost

Azionare l'interruttore TurboBoost (5) per azionare le riserve di potenza aggiuntive e ottenere la massima asportazione.

7.5 Aspirazione della polvere

Per un'aspirazione ottimale della polvere, posizionare il foglio abrasivo in modo tale che i fori del foglio abrasivo (1) stesso e del tampone di supporto (2) coincidano.

Nota: per la levigatura di materiale abrasivo (ad es. gesso, ecc.) consigliamo di collegare un aspiratore adeguato (aspirazione esterna).

Aspirazione integrata:

Applicare il sacchetto raccogli-polvere (12) sul bocchettone di scarico (11). Per rimuovere il sacchetto raccogli-polvere (12), estrarlo all'indietro.

Per un'aspirazione ottimale, svuotare il sacchetto raccogli-polvere (12) a tempo debito.

Aspirazione esterna:

Collegare al bocchettone di aspirazione (11) un dispositivo di aspirazione adeguato.

8. Pulizia, manutenzione

Svuotamento del sacchetto raccogli-polvere:

estrarre la barra di chiusura (13). Svuotare il sacchetto raccogli-polvere (12) e pulirlo con l'aspiratore all'occorrenza. Chiudere nuovamente il sacchetto raccogli-polvere con la barra di chiusura (13).

Pulire a fondo la macchina regolarmente e frequentemente. Nel far ciò, pulire le fenditure di ventilazione del motore con un aspirapolvere.

Sostituzione dei tamponi di supporto usurati

Nota: se si leviga del materiale abrasivo (ad es. superfici stuccate o verniciate, ecc.), inevitabilmente il tampone di supporto si usurerà più velocemente.

- Con la chiave esagonale (10) svitare la vite di fissaggio (14) del tampone di supporto.
- Rimuovere il tampone di supporto (2).
- Tampone di supporto (ricambio) vedi capitolo Accessori
- Inserire e ruotare il tampone di supporto (2) finché non si incastra sul menabrida.
- Reinserire e serrare la vite di fissaggio (14).

Sostituzione del freno del platello/anello del freno

Se dopo un po' di tempo il numero di giri al minimo del platello aumenta, significa che l'anello del freno (15) è usurato e deve essere sostituito.

Nota: se si leviga del materiale abrasivo (ad es. superfici stuccate o verniciate, ecc.), inevitabilmente l'anello del freno si usurerà più velocemente.

- Con la chiave esagonale (10) svitare la vite di fissaggio (14) del tampone di supporto.
- Rimuovere il platello (2).
- Sostituire il vecchio anello del freno (15) con quello nuovo (v. pag. 2); nel far ciò, posizionare il nuovo anello del freno esattamente come quello vecchio. Prestare attenzione alla posizione della demarcazione sull'anello del freno.
- Per un corretto funzionamento, ricoprire con un sottile strato di grasso la superficie di contatto dell'anello del freno con il platello (v. pag. 2).
- Inserire e ruotare il platello (2) fino a farlo scattare in posizione sul menabrida.
- Reinserire e serrare la vite di fissaggio (14).

9. Suggerimenti pratici

Non premere eccessivamente l'utensile contro la superficie da levigare. In questo modo, infatti, la qualità della levigatura peggiora, invece di migliorare.

Per un'aspirazione ottimale, svuotare il sacchetto raccogli-polvere (12) a tempo debito.

Per un risultato ottimale, utilizzare solo il tipo di foglio abrasivo adeguato:

Rimozione di strati di vernice vecchi = P 40

Sgrossatura del legno = P 60, P 80

Levigatura fine del legno = P 100, P 120

Levigatura di impiallacciatore, colla, mastice,

vernice = P 180, P 240, P 320, P 400

10. Accessori

Utilizzare solo accessori originali Metabo.

Nota: l'accessorio Metabo è perfettamente idoneo al velcro della macchina. Questo prolunga la durata dell'attacco a velcro.

Utilizzare esclusivamente accessori conformi ai requisiti e ai parametri riportati nelle presenti istruzioni per l'uso.

La gamma completa degli accessori è disponibile all'indirizzo www.metabo.com oppure nel catalogo.

11. Riparazione



Le eventuali riparazioni degli utensili elettrici devono essere eseguite esclusivamente da tecnici / elettricisti specializzati!

Un cavo di alimentazione difettoso deve essere sostituito solo da uno speciale cavo di alimentazione originale metabo disponibile tramite l'assistenza Metabo.

In caso di danneggiamento del cavo di rete della macchina, rivolgersi al produttore o al Servizio clienti per la sostituzione, al fine di evitare pericoli.

Nel caso di elettro-utensili Metabo che necessitano di riparazioni, rivolgersi al proprio rappresentante Metabo di zona. Per gli indirizzi, consultare il sito www.metabo.com.

Gli elenchi delle parti di ricambio possono essere scaricati dal sito www.metabo.com.

12. Tutela dell'ambiente

Attenersi alle norme nazionali riguardo allo smaltimento eco-compatibile e al riciclaggio di utensili fuori servizio, confezioni ed accessori.



Solo per i Paesi UE: non smaltire gli utensili elettrici con i rifiuti domestici! Secondo la Direttiva europea 2012/19/EU sugli utensili elettrici ed elettronici usati e l'applicazione nel diritto nazionale, gli elettro-utensili usati devono essere smaltiti separatamente e sottoposti ad un sistema di riciclaggio ecologico.

13. Dati tecnici

Spiegazioni relative ai dati riportati a pagina 3.

Ci riserviamo il diritto di apportare modifiche per il miglioramento tecnologico.

D = Diametro del tampone di supporto

P₁ = Assorbimento di potenza nominale

P₂ = Potenza erogata

n₀ = Numero di giri a vuoto (rotellina di regolazione)

n_{0, TB} = Numero di giri a vuoto (interruttore TurboBoost)

n_{1, TB} = Numero di giri con carico nominale (interruttore TurboBoost)

s₀ = Numero di oscillazioni a vuoto (rotellina di regolazione)

s_{0, TB} = Numero di oscillazioni a vuoto (interruttore TurboBoost)

s_{1, TB} = Numero di oscillazioni con carico nominale (interruttore TurboBoost)

S = Diametro delle oscillazioni

m = Peso senza cavo di alimentazione

Valori misurati a norma EN 62841.

Macchina di classe di protezione II

it ITALIANO

~ Corrente alternata

I dati tecnici sopra indicati sono soggetti a tolleranze (secondo gli standard specifici vigenti).



Valori di emissione

Tali valori consentono di stimare le emissioni dell'elettrotensile e di raffrontarle con altri elettrotensili. In base alle condizioni d'impiego, allo stato dell'elettrotensile o degli utensili accessori, il carico effettivo può risultare superiore o inferiore. Ai fini di una corretta stima, considerare le pause di lavoro e le fasi di carico ridotto. Basandosi su valori stimati e opportunamente adattati, stabilire misure di sicurezza idonee per l'utilizzatore, ad es. di carattere organizzativo.

Valore complessivo delle vibrazioni (somma vettoriale delle tre direzioni) calcolato secondo la norma EN 62841:

a_h = valore delle emissioni vibrazioni (levigatura di superfici)

K_h = incertezza (vibrazioni)

Livello sonoro classe A tipico:

L_{pA} = livello di pressione acustica

L_{WA} = livello di potenza acustica

K_{pA} , K_{WA} = incertezza

Durante il lavoro è possibile che venga superato il livello di rumorosità di 80 dB(A).



Indossare le protezioni acustiche!

Manual original

1. Declaración de conformidad

Declaramos con responsabilidad propia: Estas lijadora excéntricas, identificadas por tipo y número de serie *1), corresponden a las disposiciones correspondientes de las directivas *2) y de las normas *3). Documentación técnica con *4) - ver página 3.

2. Aplicación de acuerdo a la finalidad

La lijadora excéntrica es adecuada para el rectificado en seco de superficies planas y curvadas, madera, plásticos, metales no ferreos, chapa de acero y superficies similares, emplastecidas y pintadas así como para el pulido.

Los posibles daños derivados de un uso inadecuado son responsabilidad exclusiva del usuario.

Deben observarse las normas para prevención de accidentes aceptadas generalmente y la información sobre seguridad incluida.

3. Instrucciones generales de seguridad



Para su propia protección y la de su herramienta eléctrica, observe las partes marcadas con este símbolo.



ADVERTENCIA: Lea el manual de instrucciones para reducir el riesgo de accidentes.



ADVERTENCIA - Lea íntegramente las advertencias de peligro, las instrucciones, las ilustraciones y las especificaciones entregadas con esta herramienta eléctrica. *En caso de no atenerse a las instrucciones siguientes, ello puede ocasionar una descarga eléctrica, un incendio y/o una lesión grave.*

Guardar todas las advertencias de peligro e instrucciones para futuras consultas. Si entrega su herramienta eléctrica a otra persona, es imprescindible acompañarla de este documento.

4. Instrucciones especiales de seguridad

Sujete la herramienta eléctrica por las empuñaduras con aislamiento, ya que la superficie de lijado podría tocar el propio cable de alimentación. El daño en un cable conductor de corriente puede electrizar las partes metálicas de la herramienta y causar una descarga eléctrica.

Extraiga el enchufe de la toma de corriente antes de realizar cualquier trabajo de ajuste, reparación, reequipamiento o limpieza en la herramienta.

Asegure la pieza de trabajo para inmovilizarla, p. ej., con ayuda de dispositivos de sujeción.

Si los trabajos duran un período de tiempo prolongado, usar protección para los oídos. La exposición a niveles de ruido elevados durante períodos prolongados puede causar daños en la capacidad auditiva.

Sujetar el aparato por las empuñaduras previstas para ello.

Reducir la exposición al polvo:



Las partículas que se generan al trabajar con esta máquina pueden contener sustancias susceptibles de provocar cáncer, reacciones alérgicas, enfermedades respiratorias, malformaciones fetales u otros daños reproductivos. Algunos ejemplos de este tipo de sustancias son: el plomo (en pinturas que contengan plomo), el polvo mineral (de ladrillos, bloques de hormigón, etc), los aditivos para el tratamiento de la madera (cromatos, conservantes de la madera), algunos tipos de madera (como el polvo de roble y de haya), los metales o el amianto. El riesgo depende del tiempo de exposición del usuario o de las personas próximas a él.

Evite que estas partículas entren en su cuerpo. Para reducir la exposición a estas sustancias: asegúrese de que el puesto de trabajo está bien ventilado y protéjase con el equipamiento de protección personal adecuado, como por ejemplo, mascarillas de protección respiratoria adecuadas para filtrar este tipo de partículas microscópicas.

Respete las directivas (p. ej. normas de protección laboral, de eliminación de residuos) aplicables a su material, personal, uso y lugar de utilización.

Recoja las partículas resultantes en el mismo lugar de emisión, evite que éstas se sedimenten en el entorno.

Use tan solo accesorios adecuados. Esto reducirá la cantidad de partículas emitidas incontroladamente al entorno.

Utilice un sistema de aspiración de polvo adecuado.

Reduzca la exposición al polvo:

- evitando dirigir las partículas liberadas y la corriente de la máquina hacia usted, hacia las personas próximas a usted o hacia el polvo acumulado,
- incorporando un sistema de aspiración y/o un depurador de aire,
- ventilando bien el puesto de trabajo o manteniéndolo limpio mediante sistemas de aspiración. Barrer o soplar sólo hace que el polvo se levante y arremoline.

Lave la ropa de protección o límpiela mediante aspiración. No utilice sistemas de soplado, ni la golpee ni la cepille.

5. Descripción general

Véase la página 2.

1 Hoja lijadora

- 2 Placa de apoyo
- 3 Empuñadura complementaria (desmontable)
- 4 Ruedecilla de ajuste para preselección del número de oscilaciones
- 5 Interruptor de turboalimentación
- 6 Botón de fijación para funcionamiento continuado
- 7 Interruptor
- 8 Botón de bloqueo para el ajuste del circuito oscilante "Duo" *
- 9 Empuñadura
- 10 Llave hexagonal
- 11 Manguito de purga
- 12 Saco colector de polvo
- 13 Perfil de cierre
- 14 Tornillo de fijación de la placa de apoyo
- 15 Anillo de freno de la placa de apoyo

* en función del modelo

6. Puesta en marcha

 Antes de enchufar la herramienta, compruebe que la tensión y la frecuencia de red que se indican en la placa de identificación se corresponden con las características de la red eléctrica.

 Preconecte siempre un dispositivo de corriente residual FI (RCD) con una corriente de desconexión máxima de 30 mA.

6.1 Empuñadura complementaria (desmontable)

En caso necesario, se puede desatornillar la empuñadura complementaria (3) (rosca derecha).

6.2 Montaje de la hoja lijadora

Montaje y extracción sencillos gracias al cierre de cardillo.

Basta con apretar la hoja lijadora hasta que los orificios de la misma (1) encajen con los de la placa de apoyo (2).

7. Manejo

7.1 Ajuste del circuito oscilante "Duo" (solamente para SXE 450 TurboTec)



Existen dos ajustes posibles del circuito oscilante:

- Circuito oscilante grande (6,2 mm): lijado basto con gran potencia de arranque de material
- Circuito oscilante pequeño (2,8 mm): rectificado fino y pulido

Reajuste del circuito oscilante:

- ¡Desenchufar el equipo!
- Pulsar y mantener pulsado el botón de bloqueo (8).

- Girar la placa de apoyo (2) en sentido contrario a las agujas del reloj hasta que quede encajada de forma audible.
- Mantener pulsado el botón.
- Girar la placa de apoyo media vuelta hasta que encaje en el siguiente punto.
- Soltar el botón de bloqueo.

7.2 Conexión/desconexión, funcionamiento continuado

Pulse el interruptor (7) de la herramienta para ponerla en marcha.

Para un funcionamiento continuado puede bloquearse el interruptor con el botón de retención (6). Para parar la herramienta, pulse el interruptor (7) de nuevo.

7.3 Ajuste del número de oscilaciones

Si el interruptor de turboalimentación (5) está desconectado, se puede ajustar el número de oscilaciones en la (4) ruedecilla de ajuste.

Dicho ajuste también se puede efectuar durante el funcionamiento.

Ajuste del número de oscilaciones recomendado:
 Plásticos 1-2
 Metal, plexiglás®, pinturas desgastadas . 3-4
 Lijado basto, rectificado fino, pulido, madera 5
 El ajuste óptimo se puede determinar mediante la práctica.

7.4 Interruptor de turboalimentación

Accione el interruptor de turboalimentación (5) para ganar un extra de potencia y maximizar el arranque de material durante el trabajo.

7.5 Aspiración de polvo

Para conseguir una potencia de aspiración óptima, debe montarse la hoja lijadora de modo que los orificios de la misma (1) encajen con los de la placa de apoyo (2).

Advertencia: Para el lijado de materiales abrasivos (por ejemplo yeso, etc.) le recomendamos conectar un aspirador adecuado (aspiración externa).

Aspiración independiente:

Encaje el saco colector de polvo (12) en el manguito de purga (11). Para retirar el saco colector de polvo (12) hacia atrás.

Para que la potencia de aspiración sea óptima, debe vaciarse el saco colector de polvo (12) cuando sea necesario.

Aspiración externa:

Conectar un aspirador apropiado al manguito de purga (11).

8. Limpieza, mantenimiento

Volver a cerrar el saco colector de polvo: el perfil de cierre (13). Vaciar el saco colector de polvo (12), en caso necesario, limpiarlo con un aspirador. Volver a cerrar el saco colector de polvo con el perfil de cierre (13).

Limpiar a fondo la máquina periódicamente.

Las ranuras de ventilación del motor deben limpiarse con un aspirador.

Sustituir la placa de apoyo desgastada

Advertencia: El afilado de material abrasivo (p. ej., superficies emplastadas o pintadas, etc.), acelera el desgaste de la placa de apoyo.

- Utilizar la llave hexagonal (10) para desenroscar el tornillo de sujeción (14) de la placa de apoyo.
- Retirar la placa de apoyo (2).
- Placa de apoyo (recambio), véase capítulo accesorios
- Colocar y girar la placa de apoyo (2) hasta que encaje en el disco de arrastre.
- Atornillar de nuevo el tornillo de fijación (14) y apretarlo.

Sustitución del freno de la placa de apoyo/del anillo de freno

Sustituir el anillo de freno (15) si transcurrido cierto tiempo aumenta el número de revoluciones en marcha en vacío de la placa de apoyo.

Advertencia: el afilado de material abrasivo (p. ej., superficies emplastadas o pintadas, etc.), acelera el desgaste del anillo de freno.

- Utilizar la llave hexagonal (10) para desenroscar el tornillo de sujeción (14) de la placa de apoyo.
- Retirar la placa de apoyo (2).
- Sustituir el anillo de freno antiguo (15) por el anillo de freno nuevo (véase la página 2); para ello colocar el nuevo anillo de freno en la misma posición que estaba el anillo de freno antiguo. Asegúrese de la correcta posición de la marca en el anillo de freno.
- Para un funcionamiento correcto, aplicar una fina capa de grasa (véase la página 2) en las superficies de contacto del anillo de freno con la placa de apoyo.
- Colocar y girar la placa de apoyo (2) hasta que encaje en el disco de arrastre.
- Atornillar de nuevo el tornillo de fijación (14) y apretarlo.

9. Consejos y trucos

No apretar la herramienta con fuerza contra la superficie de lijado. Una presión excesiva no mejora la potencia de lijado, sino todo lo contrario.

Para que la potencia de aspiración sea óptima, debe vaciarse el saco colector de polvo (12) cuando sea necesario.

Para conseguir unos resultados óptimos, debe utilizarse la hoja lijadora adecuada:

Lijado de capas de pintura = P 40

Lijado previo de madera = P 60, P 80

Lijado de acabado de madera = P 100, P 120

Lijado de contrachapados, imprimadores acrílicos, masilla, pintura = P 180, P 240, P 320, P 400

10. Accesorios

Utilice únicamente accesorios Metabo originales.

Advertencia: Los accesorios de Metabo se adaptan a la almohadilla adhesiva del cardillo de la herramienta. Esto alarga la vida útil de la almohadilla adhesiva del cardillo.

Utilice únicamente accesorios que cumplan los requerimientos y los datos indicados en este manual de instrucciones.

Para consultar el programa completo de accesorios, véase www.metabo.com o nuestro catálogo.

11. Reparación



Las reparaciones de herramientas eléctricas **SOLO** deben efectuarlas técnicos electricistas especializados.

Un cable de alimentación deteriorado solo puede ser sustituido por otro cable de alimentación especial y original de Metabo que puede solicitarse al servicio de asistencia técnica de Metabo.

Si resulta dañado el cable de alimentación de red de esta máquina, deberá ser sustituido por el fabricante o su servicio de atención al cliente para evitar riesgos.

En caso de tener una herramienta eléctrica de Metabo que necesite ser reparada, sírvase dirigirse a su representante de Metabo. En la página www.metabo.com encontrará las direcciones necesarias.

En la página web www.metabo.com puede descargar listas de repuestos.

12. Protección ecológica

Cumpla lo estipulado por las normativas nacionales relativas a la gestión ecológica de los residuos y al reciclaje de herramientas, embalaje y accesorios usados.



Sólo para países de la UE. No tire las herramientas eléctricas en la basura. Según la directiva europea 2012/19/EU sobre residuos de aparatos eléctricos y electrónicos y aplicable por ley en cada país, las herramientas eléctricas usadas se deben recoger por separado y posteriormente llevar a cabo un reciclaje acorde con el medio ambiente.

13. Especificaciones técnicas

Notas explicativas sobre la información de la página 3.

Nos reservamos el derecho a efectuar modificaciones conforme al avance técnico.

D	=	Diámetro de la placa de apoyo
P ₁	=	Potencia de entrada nominal
P ₂	=	Potencia suministrada
n ₀	=	Número de revoluciones con marcha en vacío (ruedecilla de ajuste)
n _{0, TB}	=	Número de revoluciones con marcha en vacío (interruptor de turboalimentación)
n _{1, TB}	=	Número de revoluciones con carga nominal (interruptor de turboalimentación)
s ₀	=	Número de oscilaciones con marcha en vacío (rueda de ajuste)

es ESPAÑOL

$s_{0, TB}$ = Número de oscilaciones con marcha en vacío (interruptor de turboalimentación).

$s_{1, TB}$ = Número de oscilaciones con carga nominal (interruptor de turboalimentación)

S = Diámetro del circuito oscilante

m = Peso sin cable a la red

Valores de medición establecidos de acuerdo con EN 62841.

Máquina de la clase de seguridad II

~ Corriente alterna

Las datos técnicos aquí indicados están sujetos a rangos de tolerancia (conforme a las normas vigentes).



Valores de emisión

Estos valores permiten evaluar las emisiones de la herramienta eléctrica y compararlas con las de otras herramientas eléctricas. Dependiendo de las condiciones de uso, del estado de la herramienta eléctrica o de las herramientas que se utilicen, la carga real puede ser mayor o menor. Para realizar la valoración tenga en cuenta las pausas de trabajo y las fases de trabajo a carga reducida. Determine, a partir de los valores estimados, las medidas de seguridad para el operador, p. ej. medidas organizativas.

Valor total de vibraciones (suma vectorial de tres direcciones) determinado según EN 62841:

a_h = Valor de emisión de vibraciones (lijado de superficies)

K_h = Inseguridad (vibración)

Niveles acústicos típicos compensados A:

L_{pA} = Nivel de intensidad acústica

L_{WA} = Nivel de potencia acústica

K_{pA}, K_{WA} = Inseguridad

Al trabajar, el nivel de ruido puede superar los 80 dB(A).



¡Use auriculares protectores!

Manual original

1. Declaração de conformidade

Declaramos, sob nossa responsabilidade: Estas lixadeiras de disco orbital, identificadas pelo tipo e número de série *1), estão em conformidade com todas as disposições aplicáveis das Directivas *2) e Normas *3). Documentações técnicas junto ao *4) - vide página 3.

2. Utilização autorizada

A lixadeira de disco orbital é adequada para lixar a seco superfícies lisas e abauladas, madeiras, plásticos, metais não ferrosos, chapas de aço e semelhantes, superfícies aplicadas com betume e superfícies lacadas, e para polimento.

O utilizador é inteiramente responsável por qualquer dano que seja fruto de um uso indevido.

Deve sempre cumprir-se todas as regulamentações aplicáveis à prevenção de acidentes, assim como a informação sobre segurança que aqui se inclui.

3. Recomendações gerais de segurança



Para sua própria protecção e para proteger a sua ferramenta eléctrica, cumpra muito em especial todas as referências marcadas com este símbolo!



AVISO – Ler as Instruções de Serviço para reduzir um risco de ferimentos e lesões.



ATENÇÃO – *Devem ser lidas todas as indicações de segurança, instruções, ilustrações e especificações desta ferramenta eléctrica. O desrespeito das instruções apresentadas abaixo pode causar choque eléctrico, incêndio e/ou graves lesões.*

Guarde bem todas as advertências e instruções para futura referência. Quando entregar esta ferramenta eléctrica a outros, faça-o sempre acompanhado destes documentos.

4. Notas de segurança especiais

Segure a ferramenta eléctrica nas superfícies isoladas do punho, uma vez que a superfície de lixar pode atingir o próprio cabo de ligação. Os danos provocados num condutor de corrente eléctrica podem colocar as peças de metal da ferramenta sob tensão e causar um choque eléctrico.

Puxar a ficha da tomada antes de proceder a qualquer ajuste, reequipamento, manutenção ou limpeza.

Proteger a peça de trabalho contra deslizamento, utilizando por ex. dispositivos de fixação.

Use protecção auditiva sempre que trabalhar durante longos períodos de tempo. Uma exposição prolongada a elevados níveis de ruído pode provocar problemas de audição.

Segurar a máquina firmemente nos punhos previstos.

Reduzir os níveis de pó:



As partículas que se formam ao trabalhar com esta máquina podem conter substâncias cancerígenas e provocar reacções alérgicas, doenças respiratórias, malformações congénitas ou outros problemas no sistema reprodutor. Alguns exemplos destas substâncias são: chumbo (em tintas à base de chumbo), pó mineral (de pedras de paredes, betão ou semelhantes), aditivos para o tratamento de madeira (cromo, agente de preservação de madeira), alguns tipos de madeira (como pó de carvalho ou faia), metais, amianto. O risco depende do tempo a que o utilizador, ou as pessoas que se encontram nas proximidades, estão sujeitos à sobrecarga.

Não deixe que estas partículas entrem em contacto com o seu corpo.

Para reduzir a sobrecarga destas substâncias: areje bem o local de trabalho e use equipamento de protecção adequado, como por ex. máscaras de protecção respiratória que estejam em condições de filtrar partículas microscópicas.

Respeite as directivas (por ex. disposições relativas à segurança no trabalho, eliminação) válidas para o seu material, pessoal, caso de utilização e local de utilização.

Apanhe as partículas formadas no local de formação e evite deposições nas imediações.

Utilize acessórios adequados. Através disso é reduzida a expulsão descontrolada de partículas no ambiente.

Utilize um aspirador de pó adequado.

Reduza as sobrecargas de pó:

- direccionando as partículas expelidas e o fluxo de descarga da máquina para longe de si, das pessoas que se encontram nas proximidades ou do pó acumulado,
- montando um dispositivo de aspiração e/ou um purificador de ar,
- arejando bem o local de trabalho e aspirando-o para o manter limpo. Varrer ou soprar por jacto de ar forma remoinhos de pó.

Aspire ou lave o vestuário de protecção. Não limpar soprando, batendo ou escovando.

5. Vista geral

Ver Página 2.

- 1 Folha de lixa
- 2 Base de apoio
- 3 Punho adicional (removível)
- 4 Roda dentada para pré-selecção do número de oscilações
- 5 Interruptor TurboBoost
- 6 Botão de bloqueio para ligação contínua

- 7 Gatilho
- 8 Botão de retenção para ajuste do círculo oscilante "Duo" *
- 9 Punho
- 10 Chave sextavada
- 11 Elemento fixador
- 12 Saco de pó
- 13 Barra de fecho
- 14 Parafuso de fixação da base de apoio
- 15 Anel de travação do travão da base de apoio

* consoante o tipo

6. Colocação em operação

 Antes de ligar o cabo de alimentação, verifique se a voltagem e a frequência da rede de alimentação se adequam aos valores inscritos na placa técnica da ferramenta.

 Ligar sempre previamente um disjuntor de protecção FI (RCD) com uma corrente de disparo máx. de 30 mA.

6.1 Punho adicional (removível)

Aquando necessário, o punho adicional (3) pode ser desaparafusado (rosca direita).

6.2 Montar a folha de lixa

Montagem e desmontagem fácil devido à base auto-aderente. Simplesmente premir a folha de lixa, de modo a que as perfurações da folha de lixa (1) e da base de apoio (2) coincidam.

7. Utilização

7.1 Ajuste do círculo oscilante Duo (apenas SXE 450 TurboTec)



Tem a possibilidade de escolher entre 2 ajustes do círculo oscilante:

- Círculo oscilante maior (6,2 mm): lixamento grosso com alta capacidade de desbaste
- Círculo oscilante menor (2,8 mm): lixamento fino, polimento

Mudar o círculo oscilante:

- Puxar a ficha da rede!
- Premir o botão de retenção (8) e mantê-lo premido.
- Rodar a base de apoio (2) no sentido anti-horário até o engate audível.
- Manter o botão ainda premido.
- Continuar o rodar a base de apoio por mais meia volta até o próximo engate.
- Soltar o botão de retenção.

7.2 Ligar/desligar, operação contínua

Para ligar a ferramenta, prima o gatilho do interruptor (7).

Em operação contínua pode-se prender o gatilho com o botão de fixação (6). Para desligar, basta premir novamente o gatilho do interruptor (7).

7.3 Ajuste do número de oscilações

Depois de desligado o interruptor TurboBoost (5), é possível ajustar o número de oscilações na roda dentada (4). Também pode ajustar as oscilações durante o funcionamento.

Ajustes recomendados para as oscilações:
 Materiais sintéticos 1-2
 Metal, Plexiglas®, revestimentos antigos. 3-4
 Lixar grosso, lixar fino, polir, madeira. . . . 5
 O ajuste otimizado pode ser apurado através de uma prova prática.

7.4 Interruptor TurboBoost

Accionar o interruptor TurboBoost (5) a fim de activar as reservas de potência adicionais para operação máxima de desbaste.

7.5 Aspiração do pó

Para otimizar a capacidade de aspiração do pó, deve-se montar a folha de lixa de modo a que as perfurações da folha de lixa (1) e da base de apoio (2) coincidam.

Nota: Para lixar materiais abrasivos (por ex. gesso, etc.) recomendamos a conexão de um aspirador adequado (aspiração externa).

Aspiração integrada:

Encaixar o saco de pó (12) no bocal de sopro (11). Para retirar, puxar o saco de pó (12) para trás.

Para otimizar a capacidade de aspiração deverá esvaziar atempadamente o saco de pó (12).

Aspiração externa:

Conectar um aspirador apropriado ao bocal de sopro (11).

8. Limpeza, manutenção

Esvaziar o saco de pó: remover a barra de fecho (13). Esvaziar o saco de pó (12), se necessário limpar com o aspirador. Voltar a fechar o saco de pó com a barra de fecho (13).

Limpar a máquina de forma regular, frequentemente e muito bem. Durante a limpeza, aspirar as aberturas de ventilação do motor com um aspirador de pó.

Substituir a base de apoio quando desgastada

Nota: no caso de lixar material abrasivo (p.ex. superfícies aplicadas com betume ou superfícies lacadas, etc.), a base de apoio desgasta mais cedo.

- Usando uma chave sextavada (10), desaparafusar o parafuso de fixação (14) da base de apoio.
- Retirar a base de apoio (2).
- Base de apoio (para substituição) veja capítulo Acessórios

- Montar a base de apoio (2) e girá-la até engatar no disco de arrastamento.
- Voltar a enroscar o parafuso de fixação (14) e apertá-lo.

Substituir o travão do prato de apoio / anel de travação

Se após determinado tempo, aumentarem as rotações na marcha em vazio do prato de apoio, o anel de travação (15) está desgastado e deverá ser substituído.

Nota: no caso de lixar material abrasivo (por ex. superfícies com betume ou superfícies laçadas, etc.), o anel de travação desgasta mais rápido.

- Usar uma chave sextavada (10) para desaparafusar o parafuso de fixação (14) do prato de apoio.
- Retirar o prato de apoio (2).
- Substituir o anel de travação (15) usado pelo anel de travação novo (ver página 2) e montá-lo na mesma posição que o anel de travação antigo. Respeitar a posição da marcação sobre o anel de travação.
- Para o funcionamento correto, aplicar uma película fina de lubrificante (ver página 2) sobre a superfície de contacto do anel de travação com o prato de apoio.
- Montar o prato de apoio (2) e rodá-lo até engatar no disco de arrastamento.

Voltar a enroscar o parafuso de fixação (14) e apertar firmemente.

9. Conselhos úteis

Não pressionar o aparelho com muita força contra a superfície a ser lixada. O rendimento de lixamento não melhora, antes piora.

Para otimizar a capacidade de aspiração deverá esvaziar atempadamente o saco de pó (12).

Utilizar uma folha de lixa adequada para obter um resultado de trabalho otimizado:

remoção de antigas camadas de verniz = P 40

Lixamento prévio de madeiras = P 60, P 80

Lixamento de acabamento de madeiras = P 100, P 120

Lixamento de laminados de madeira, bases selantes, betumes, lacas = P 180, P 240, P 320, P 400

10. Acessórios

Utilize apenas acessórios Metabo originais.

Nota: Os acessórios da Metabo estão adaptados ao revestimento de fixação auto-aderente da máquina. Isto contribui para uma durabilidade longa do revestimento de fixação auto-aderente.

Utilize apenas acessórios que cumpram os requisitos e dados característicos indicados presentes neste manual de instruções.

Poderá consultar o programa completo de acessórios em www.metabo.com ou no catálogo.

11. Reparações



As reparações do equipamento deste tipo APENAS podem ser efectuadas por pessoal qualificado!

Um cabo de ligação à rede danificado apenas pode ser substituído por um cabo especial de ligação à rede original da Metabo, que está disponível a partir do serviço de assistência da Metabo.

Aquando for danificado o cabo de conexão à rede desta ferramenta, ele deverá ser substituído pelo fabricante ou seu Serviço de Assistência ao Cliente, para evitar quaisquer riscos.

Quando possuir ferramentas eléctricas Metabo que necessitem de reparos, dirija-se à Representação Metabo. Os endereços poderá encontrar sob www.metabo.com.

Poderá descarregar as Listas de peças de reposição no site www.metabo.com.

12. Protecção do meio ambiente

Siga as determinações nacionais em relação à remoção e destruição ecológica de resíduos assim como, em relação à reciclagem de ferramentas usadas, embalagens e acessórios.



Só para países da UE: não deitar as ferramentas eléctricas no lixo doméstico! De acordo com a directriz europeia 2012/19/EU sobre equipamentos eléctricos e electrónicos usados e na conversão ao direito nacional, as ferramentas eléctricas usadas devem ser recolhidas em separado e entregues a uma reciclagem ecologicamente correcta.

13. Dados técnicos

Há mais notas explicativas na Página 3.

Reserva-se o direito de proceder a alterações devidas ao progresso tecnológico.

D	=	Diâmetro da base de apoio
P ₁	=	Consumo de potência nominal
P ₂	=	Potência de saída
n ₀	=	Rotações na marcha em vazio (roda dentada)
n _{0, TB}	=	Rotações na marcha em vazio (interruptor TurboBoost)
n _{1, TB}	=	Rotações na carga nominal (interruptor TurboBoost)
S ₀	=	Número de oscilações na marcha em vazio (roda dentada)
S _{0, TB}	=	Número de oscilações na marcha em vazio (interruptor TurboBoost)
S _{1, TB}	=	Número de oscilações na carga nominal (interruptor TurboBoost)
S	=	Diâmetro do curso excêntrico
m	=	Peso sem cabo de alimentação

Valores medidos de acordo com a norma EN 62841.

Máquina da classe de protecção II

~ Corrente alternada

pt PORTUGUÊS

Os dados técnicos indicados são tolerantes (de acordo com os padrões individuais válidos).



Valores da emissão

Estes valores possibilitam a avaliação de emissões da ferramenta eléctrica e a comparação com diversas ferramentas eléctricas. Consoante as condições de utilização, o estado da ferramenta eléctrica ou das ferramentas acopláveis, a sobrecarga efectiva poderá ser superior ou inferior. Para a avaliação, deverá ainda considerar os intervalos de trabalho e as fases com menores sobrecargas. Com base nos respectivos valores avaliados deverá determinar a aplicação de medidas de protecção para o utilizador, por ex. medidas a nível de organização.

Valor total de vibrações (soma vectorial de três direcções) determinado de acordo com a EN 62841:

a_h = Valor da emissão de vibrações (lixar superfícies)

K_h = Insegurança (vibração)

Valores típicos e ponderados pela escala A para o ruído:

L_{pA} = Nível sonoro

L_{WA} = Nível de potência sonora

K_{pA} , K_{WA} = Insegurança

Durante o trabalho, o nível de ruído pode ultrapassar os 80 dB(A).



Usar protecção auditiva!

Bruksanvisning i original

1. Överensstämmelsedeklaration

Vi intygar att vi tar ansvar för att: excentersliparna med följande typ- och serienummer *1) uppfyller kraven i alla gällande direktiv *2) och standarder *3). Medföljande teknisk dokumentation *4) - se sid. 3.

2. Avsedd användning

Excenterslipmaskinen är avsedd för torrslipning av jämna och välvda ytor, trä, plast, järnfri metall, stålplåt och liknande spacklade och lackade ytor samt polering.

Användaren ansvarar för skador som uppstår pga. ej avsedd användning.

Följ de allmänna föreskrifterna om skadeprevention samt de bifogade säkerhetsanvisningarna.

3. Allmänna säkerhetsanvisningar



Följ anvisningarna i textavsnitten med den här symbolen, så förebygger du personskador och skador på elverkytget!



WARNING! – Läs bruksanvisningen, så är risken mindre för skador.



WARNING – Läs alla säkerhetsvarningar, instruktioner, illustrationer och specifikationer som ingår med detta elverkytg. Fel som uppstår till följd av att instruktionerna nedan inte följts kan orsaka elstöt, brand och/eller allvarliga personskador.

Spara alla varningar och instruktioner för framtida hänvisning. Se till så att dokumentationen följer med elverkytget.

4. Särskilda säkerhetsanvisningar

Håll elverkytget från de isolerade greppytorna, eftersom sliptytan kan komma i beröring med den egna avslutningsledningen. Kontakt med skadad strömförande ledning kan spänningssätta maskinens metalldelar, så att du får en stöt.

Dra alltid ur kontakten före inställning, omriggning, underhåll eller rengöring.

Säkra arbetsstycket så att det inte glider, t.ex. med spänntving.

Under längre arbetsperioder skall hörselskydd användas. Längre påverkan av buller kan ge hörselskador.

Du måste fatta tag i maskinens handtag.

Minska belastning genom damm:



Partiklar som uppstår vid arbeten med denna maskin, kan innehålla cancerframkallande

ämnen eller ämnen som orsakar allergiska reaktioner, andningsbesvär, missbildningar och andra fortplantningsstörningar. Exempel på sådana ämnen: Bly (i blyhaltig färg), mineraliskt damm (i mursten, betong eller liknande.), tillsatser för träbehandling (kromat, träskyddsmedel), vissa trätyper (som ek- eller bokdamm), metall, mursten. Risken beror på hur länge användaren eller personer som befinner sig i närheten exponeras för dessa ämnen.

Dessa partiklar får inte hamna i din kropp.

Beakta följande anvisningar för att minska risken: Se till att arbetsplatsen har god ventilation och att du bär lämplig skyddsutrustning, t.ex. andningsmask som filtrerar mikroskopiska partiklar.

Följ gällande bestämmelser för respektive material, personal, arbete och användningsplats (t.ex. regler för olycksförebyggande, avfallshantering).

Samla upp partiklarna på den plats där de uppstår, undvik att de lagras i den omgivande miljön.

Använd lämpliga tillbehör. På så sätt hamnar färre partiklar okontrollerat i omgivningen.

Anslut lämpligt dammsug.

Minska dammbelastningen genom att vidta följande åtgärder:

- Rikta inte partiklarna från maskinen eller maskinens frånluftsflöde mot dig själv, mot personer i närheten eller mot avlagrat damm.
- Använd en utsugsanordning och/eller en luftrenare.
- Sörj för god ventilation på arbetsplatsen och dammsug för att hålla rent. Sopning eller luftblåsning kan göra så att damm virvlas upp.

Dammsug eller tvätta skyddskläder. Kläder ska inte blåsas, slås eller borstas rena.

5. Översikt

Se sid. 2.

- 1 Slippapper
- 2 Stödrondell
- 3 Stödhandtag (avtagbart)
- 4 Inställningsvred för slipfrekvens
- 5 TurboBoost-brytare
- 6 Låsknapp för kontinuerlig användning
- 7 Strömbrytarspär
- 8 Låsvred för sliprörelseinställningen "Duo**"
- 9 Handtag
- 10 Insexnyckel
- 11 Utblåskoppling
- 12 Dampmpåse
- 13 Låslist
- 14 Fästskruv till stödrondellen
- 15 Bromsring till stödrondellbroms

* beroende på typ

6. Driftstart

 Kontrollera före driftstart att angiven spänning och frekvens på märkskylten överensstämmer med nätspänningen och nätfrekvensen.

 Förkoppla alltid en jordfelsbrytare (RCD) med en max. aktiveringsström på 30 mA.

6.1 Stödhandtag (avtagbart)

Det går att skruva av stödhandtaget (3), om det behövs (hörgångat).

6.2 Sätta på slippapper

Lätt att sätta på och ta av tack vare kardborrfästet. Tryck bara fast slippappret, så att hålen i slippappret (1) och stödrondellen (2) överensstämmer.

7. Användning

7.1 Duo-sliprörelseinställning (bara på SXE 450 TurboTec)



Du kan välja mellan 2 olika sliprörelseinställningar:

- Stor sliprörelse (6,2 mm): grovslipning med stor avverknin
- Liten sliprörelse (2,8 mm): finslipning, polering

Slå om sliprörelsen:

- Dra ur kontakten!
- Tryck in låsvredet (8) och håll det intryckt.
- Vrid stödrondellen (2) moturs tills den snäpper fast.
- Håll vredet intryckt.
- Vrid stödrondellen ännu ett halvt varv till nästa snäpp.
- Släpp låsvredet.

7.2 Slå på/av, kontinuerlig användning

Du slår på maskinen genom att trycka in (7) strömbrytaren.

Du kan låsa strömbrytaren med låsknappen vid kontinuerlig (6) användning. Slå av genom att trycka på strömbrytaren (7) igen.

7.3 Ställa in slipfrekvensen

Om TurboBoost-brytaren (5) är av, kan du ställa in slipfrekvensen med inställningsvredet (4). Det kan du göra även när maskinen är igång.

Rekommenderade slipfrekvensinställningar:

Plast	1-2
Metall, plexiglas®, gammal färg	3-4
Grov-, finslipning, polering, trä	5

Du får lättast fram optimal inställning genom att prova.

7.4 TurboBoost-brytare

Slå på TurboBoost-brytaren (5) när du behöver en extra effektereserv för maximal avverknin när du jobbar.

7.5 Dammsug

För att utsugseffekten ska bli optimal, fäst slippappret så att hålen i slippappret (1) och stödrondellen (2) överensstämmer.

Obs! Slipar du nötande material (t.ex. gips), så rekommenderar vi att du ansluter lämplig utsugsenhet).

Inbyggd dammsugare:

Sätt på dammpåsen (12) på utsuget (11). Ta av dammpåsen (12) genom att dra den bakåt.

Töm dammpåsen (12) i tid, så får du optimal sugeffekt.

Extern utsugning:

Anslut en passende dammsugare till utsuget (11).

8. Rengöring, underhåll

Tömma dammpåsen: Dra av låslisten (13). Töm dammpåsen (12) och rengör eventuellt med dammsugare. Lås fast dammpåsen igen med hjälp av låslisten (13).

Rengör maskinen noga med täta intervall.

Sug rent motorns ventilationsöppningar med dammsugare.

Byta sliten stödrondell

OBS! Slipar du nötande material (t.ex. spacklade eller lackade ytor), så nöts rondellen ned snabbare.

- Skruva ur fästskruven (14) till rondellen med insexnyckel (10).
- Ta av (2) stödrondellen.
- Stödrondell (som reservdel), se kapitlet Tillbehör
- Sätt på stödrondellen (2) och dra åt tills den snäpper fast på medbringarskivan.
- Skruva i fästskruven (14) igen och dra åt den.

Byta stödrondellsbroms/bromsring

Om stödrondellens varvtal höjs efter en tid, så är bromsringen (15) utnött och måste bytas.

OBS! Slipar du nötande material (t.ex. spacklade eller lackade ytor), så nöts bromsringen ned snabbare.

- Ta hjälp av sexkantnyckel (10) för att skruva ut stödrondellens fästskruv (14).
- Ta av stödrondellen (2).
- Byt den gamla bromsringen (15) mot en ny (se sida 2). Sätt fast den nya bromsringen på samma ställe som den gamla. Kontrollera läget på märkningen på bromsringen.
- Stryk på ett tunt fettlager (se sida 2) på bromsringens kontaktyta mot stödrondellen för korrekt funktion.
- Sätt på stödrondellen (2) och dra åt tills den snäpper fast på medbringarskivan.
- Skruva i fästskruven (14) igen och dra åt den.

9. Råd och tips

Tryck inte maskinen för hårt mot slipytan. Det ger inte bättre slipeffekt, utan snarare tvärtom.

Töm dammpåsen (12) i tid, så får du optimal sugeffekt.

Använd rätt slippapper, så får du optimalt arbetsresultat:

Borttagning av gamla lacklager = P 40

Förslipning av trä = P 60, P 80

Finslipning av trä = P 100, P 120

Slipning av fanér, grundning, spackel, lack = P 180, P 240, P 320, P 400

P_2	=	Avgiven effekt
n_0	=	Varvtal obelastad (vred)
$n_{0, TB}$	=	Varvtal obelastad (TurboBoost-brytare)
$n_{1, TB}$	=	Varvtal vid märklast (TurboBoost-brytare)
s_0	=	Slipfrekvens obelastad (vred)
$s_{0, TB}$	=	Slipfrekvens obelastad (TurboBoost-brytare)
$s_{1, TB}$	=	Slipfrekvens vid märklast (TurboBoost-brytare)
S	=	Sliprörelsediameter
m	=	Vikt utan nåtsladd

Mätvärdena är uppmätta enligt EN 62841.

10. Tillbehör

Använd bara Metabo-originaltillbehör.

Obs! Tillbehör från Metabo är anpassade efter kardborrbeläggningen. Detta gör att kardborrbeläggningen håller länge.

Använd endast tillbehör som uppfyller kraven och specifikationerna i den här bruksanvisningen.

Ett komplett tillbehörssortiment hittar du på www.metabo.com eller i katalogen.

11. Reparation

 Elverktyg får bara repareras av behörig elektriker!

En defekt nåtanslutningskabel får endast ersättas med en av metabo:s särskilda original-nåtanslutningskablar, som kan beställas från Metabo-service.

Blir sladden på maskinen skadad, måste du låta tillverkaren eller behörigt serviceställe byta den för att undvika risk för fara.

Metabo-elverktyg som behöver reparation skickar du till din Metabo-återförsäljare. Adresser, se www.metabo.com.

Du kan hämta reservdelistor på www.metabo.com.

12. Miljöskydd

Följ nationella miljöföreskrifter för för omhändertagande och återvinning av uttjänta maskiner, förpackningar och tillbehör.

 Gäller bara EU-länder: Släng inte uttjänta elverktyg i hushållssoporna! Enligt EU-direktiv 2012/19/EU om uttjänta el- och elektronikprodukter samt enligt harmoniserad nationell lag ska uttjänta elverktyg källsorteras för miljövänlig återvinning.

13. Tekniska data

Förklaringar till uppgifterna på sid. 3.

Vi förbehåller oss rätten till tekniska förändringar.

D	=	Stödrondellens diameter
P_1	=	Nominell effektförbrukning

Maskinen har skyddsklass II

~ Växelström

Tekniska data ovan tar även hänsyn till toleranserna (motsvarande respektive gällande standard).

Utsläppsvärden

Dessa värden medger en bedömning av elverktygets utsläpp samt jämförelse med andra eldrivna verktyg. Beroende på förhållandena, elverktygets skick och hur verktygen används kan de faktiska värdena vara högre eller lägre. Räkna även med pauser och perioder med lägre belastning. Använd de uppskattade värdena för att ta fram skyddsåtgärder för användaren, t.ex. organisatoriska åtgärder.

Totalt vibrationsvärde (vektorsumma i tre riktningar) räknas fram enligt EN 62841:

a_h = vibrationsemissionsvärde (ytslipning)

K_h = Onoggrannhet (vibrationer)

Typisk A-värderad bullernivå:

L_{pA} = ljudtrycksnivå

L_{WA} = ljudeffektnivå

K_{pA} , K_{WA} = onoggrannhet

När arbete utförs överskrids ljudnivån ibland med 80 dB(A).

 **Använd hörselskydd!**

Alkuperäiset ohjeet

1. Vaatimustenmukaisuus vakuutus

Vakuutamme yksinomaisella vastuullamme: Nämä epäkeskohiomakoneet, merkitty tyyppitunnuksella ja sarjanumerolla *1), vastaavat direktiivien *2) ja normien *3) kaikkia asiaankuuluvia määräyksiä. Teknisten asiakirjojen säilytyspaikka *4) - katso sivu 3.

2. Määräystenmukainen käyttö

Epäkeskohiomakone soveltuu tasaisten ja kaarevien pintojen, puun, muovien, eirautametallien, teräspelttien yms., silotettujen ja maalattujen pintojen kuivahiontaan ja kiillottamiseen.

Käyttäjä vastaa kaikista määräysten vastaisesta käytöstä johtuvista vaurioista.

Yleisiä tapaturmantorjuntaohjeita ja mukana toimitettuja turvallisuusohjeita on noudatettava.

3. Yleiset turvallisuusohjeet



Huomioi tällä symbolilla merkityt tekstikohdat suojataksesi itseäsi ja sähkötyökaluasi!



VAROITUS – lue käyttöohjeet, jotta saat pienennettyä loukkaantumisvaaraa.



VAROITUS – Lue kaikki tämän sähkötyökalun mukana toimitetut varoitukset, ohjeet, kuvat ja tekniset tiedot. *Alla mainittujen ohjeiden noudattamisen laiminlyönti saattaa aiheuttaa sähköiskun, tulipalon ja/tai vakavan loukkaantumisen.*

Säilytä kaikki varoitukset ja ohjeet hyvässä tallessa tulevaa käyttöä varten!

Anna sähkötyökalu vain yhdessä näiden asiakirjojen kanssa eteenpäin.

4. Erityiset turvallisuusohjeet

Pidä sähkötyökalusta kiinni eristetyistä kosketuspinoista, koska hiomapinta voi osua laitteen omaan liitosjohtoon. Jännitettä johtavan johdon vaurioituminen voi saada aikaan sen, että laitteen metalliosat tulevat jännitteen alaisiksi, mistä voi seurata sähköisku.

Vedä pistoke irti pistorasiasta ennen säätöjen, muutostöiden, huoltotöiden tai puhdistuksen suorittamista.

Varmista työkappaleen paikallaan pysyminen esim. puristimilla.

Pitkään työskennellessä on käytettävä kuulosuojaimia. Pitkään jatkuva korkea melutaso saattaa aiheuttaa kuulovaurioita.

Pidä koneesta kiinni sen käsikahvoista.

Pölyrasituksen vähentäminen:



Tämän koneen kanssa työskentelyn aikana muodostuvat hiukkaset voivat sisältää aineita, jotka aiheuttavat syöpää, allergisia reaktioita, hengitystiesairauksia, syntymävaurioita tai muita lisääntymisvaurioita. Esimerkkejä tällaisista aineista: lyijy (lyijypitoinen maali), mineraalipöly (muurikivet, betoni ym.), puuntyöstön lisäaineet (kromaatti, puunsuoja-aineet), jotkut puut (kuten tammen tai pyökkin pöly), metallit, asbesti. Riski riippuu siitä, kuinka kauan käyttäjä tai läheisyydessä olevat henkilöt altistuvat aineille. Älä anna hiukkasten päästä elimistöön. Toimenpiteet näille aineille altistumisen vähentämiseksi: Huolehdi työpaikan hyvästä tuuletuksesta ja käytä tarkoituksenmukaisia suojavarusteita, kuten hengityssuojia, jotka soveltuvat mikroskooppisten pienten hiukkasten suodatuksen.

Ota huomioon myös materiaaleja, henkilöitä, käyttökohteita ja käyttöpaikkaa koskevat määräykset (esim. työturvallisuusmääräykset, hävitys).

Kerää muodostuvat hiukkaset paikan paikalla, älä levitä niitä ympäristöön.

Käytä ainoastaan sopivia lisävarusteita. Näin vähennät ympäristöön hallitsemattomasti leviävien hiukkasten määrää.

Käytä sopivaa pölynimuria.

Vähennä pölyn muodostumista seuraavasti:

- Älä suuntaa vapautuvia hiukkasia ja koneen poistoilmaa itseäsi, lähellä olevia henkilöitä tai kerättyä pölyä päin.
- Käytä imuria ja/tai ilmanpuhdistinta.
- Tuuleta työpaikka hyvin ja pidä puhtaana imuroimalla. Lakaisu tai puhaltaminen pölyttää pölyä.

Imuroi tai pese suojavaatteet. Älä puhalla, pudista tai harjaa niitä.

5. Yleiskuva

Katso sivu 2.

- 1 Hiomapaperi
- 2 Tukilautanen
- 3 Lisäkahva (irrotettava)
- 4 Värähtelyluvun säätöpyörä
- 5 TurboBoost-kytkin
- 6 Jatkuvan kytkennän lukitusnappi
- 7 Painokytkin
- 8 "Duo"-värähtelykehän säädön lukitusnappi *
- 9 Kahva
- 10 Kuusioavain
- 11 Poistoputki
- 12 Pölypussi
- 13 Suljin
- 14 Tukilautasen kiinnitysruuvi
- 15 Tukilautasen jarrurengas

* tyyppikohtainen

6. Käyttöönotto

 Ennen käyttöönottoa on verrattava, vastaako konekilvessä ilmoitettu verkkojännite ja verkkotaajuus paikallisen sähköverkon arvoja.

 Kytke aina ensin eteen FI-suojakytkin (RCD), jonka maks. laukeamisvirta on 30 mA.

6.1 Lisäkahva (irrotettava)

Tarvittaessa lisäkahva (3) voidaan ruuvata irti (oikeakätinen kierre).

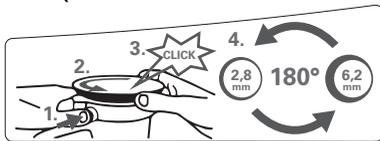
6.2 Hiomapaperin kiinnitys

Helppo kiinnittää ja irrottaa tarrakiinnityksen ansiosta.

Hiomapaperi täytyy vain painaa paikalleen niin, että hiomapaperin (1) ja tukilautasen (2) reiät ovat kohdakkain.

7. Käyttö

7.1 Duo-värähtelykehän säätö (vain mallissa SXE 450 TurboTec)



Voit valita 2 erilaista värähtelykehän säätöä:

- Suuri värähtelykehä (6,2 mm): karkea, runsaasti materiaalia poistava hionta
- Pieni värähtelykehä (2,8mm): hienohionta, kiillotus

Värähtelykehän vaihto:

- Irrota verkkopistoke!
- Paina lukitusnuppi (8) sisään ja pidä se painettuna.
- Kierrä tukilautasta (2) vastapäivään, kunnes se napsahtaa kuuluvasti paikalleen.
- Pidä nuppia edelleenkin painettuna.
- Kierrä tukilautasta puoli kierrosta edelleen seuraavaan pykälään asti.
- Päästä lukitusnuppi ylös.

7.2 Päälle-/poiskytkentä, jatkuva kytkentä

Kun haluat kytkeä koneen päälle, paina painokytkintä (7).

Jatkuvaa kytkentää varten painokytkin voidaan lukita lukitusnupilla (6). Kun haluat sammuttaa koneen, paina painokytkintä (7) uudelleen.

7.3 Värähtelyluvun säätö

Kun TurboBoost-kytkin (5) on kytketty pois päältä, värähtelyluku voidaan säätää säätöpyörän (4) kanssa. Sen voi tehdä myös koneen käydessä.

Suosittelut värähtelyluvun säädöt:

Muovit 1-2
Metalli, pleksilasi®, vanha maalipinta 3-4

Karkea hionta, hienohionta, kiillotus, puu .5
Optimaalisen säädön löytää parhaiten kokeilemalla.

7.4 TurboBoost-kytkin

Paina TurboBoost-kytkintä (5), kun haluat kytkeä työn aikana käyttöön lisätehoa materiaalinpoiston maksimoimiseksi.

7.5 Pölynpoisto

Optimaalisen pölynpoiston takaamiseksi kiinnitä hiomapaperi paikalleen niin, että hiomapaperin (1) ja tukilautasen (2) reiät ovat kohdakkain.

Ohje: Herkästi pölyäviä materiaaleja (esim. kipsi, yms.) hiottaessa suosittelemme liittämään koneeseen sopivan imurin (pölynpoisto ulkoisella imurilla).

Integroitu pölynpoisto:

Kytke pölypussi (12) poistoputkeen (11). Kun haluat irrottaa pölypussin (12), vedä sitä taaksepäin.

Optimaalisen imutehon takaamiseksi pölypussi (12) tulee tyhjentää riittävän ajoissa.

Pölynpoisto ulkoisella imurilla:

Liitä poistoliitäntään (11) sopiva imulaite.

8. Puhdistus, huolto

Pölypussin tyhjennys: Irrota suljin (13). Tyhjennä pölypussi (12), puhdista tarvittaessa imurilla. Sulje pölypussi jälleen sulkimella (13).

Puhdista kone säännöllisesti, lyhyin väliajoin ja perusteellisesti. Ime tässä yhteydessä moottorin tuuletusraot puhtaaksi pölynimurilla.

Kuluneen tukilautasen vaihto

Ohje: Tukilautanen kuluu pakostakin nopeammin, mikäli hiot abrasiivista materiaalia (esim. silotettuja tai maalattuja pintoja, yms.).

- Kierrä kuusioavaimen (10) avulla tukilautasen kiinnitysruuvi (14) irti.
- Ota tukilautanen (2) pois.
- Tukilautanen (varaosa) ks. kappale Lisätarvikkeet
- Aseta tukilautanen (2) paikalleen ja kierrä, kunnes se napsahtaa kiinni vääntökiekkoon.
- Kierrä kiinnitysruuvi (14) takaisin paikalleen ja kiristä pitävästi.

Tukilautasen jarrun / jarrurenkaan vaihtaminen

Jos tukilautasen joutokäyntikierros luku kasvaa ajan myötä, tällöin jarrurengas (15) on kulunut loppuun ja täytyy vaihtaa uuteen.

Ohje: Jarrurengas kuluu pakostakin nopeammin, mikäli hiot abrasiivista materiaalia (esim. silotettuja tai maalattuja pintoja, yms.).

- Kierrä kuusioavaimen (10) avulla tukilautasen kiinnitysruuvi (14) irti.
- Ota tukilautanen (2) pois.
- Korvaa vanha jarrurengas (15) uudella jarrurenkaalla (ks. sivu 2), laita tällöin uusi jarrurengas paikalleen samassa asennossa kuin vanha jarrurengas. Huomaa tässä yhteydessä jarrurenkaassa olevan merkinnän sijainti.
- Asianmukaista toimintaa varten voitele jarrurenkaan tukilautaan vastaiseen kontaktipintaan ohut rasvakerros (katso sivu 2).

- Aseta tukilautanen (2) paikalleen ja kierrä, kunnes se napsahtaa kiinni vääntökiekkoon.
- Kierrä kiinnitysruuvi (14) takaisin paikalleen ja kiristä pitävästi.

9. Neuvot ja ohjeet

Älä paina laitetta voimakkaasti hiottavaa pintaa vasten. Hiontateho ei kasva voimakkaasti painamalla, vaan pikemminkin vähenee.

Optimaalisen imutehon takaamiseksi pölypussi (12) tulee tyhjentää riittävän ajoissa.

Käytä optimaalisen hiontalokosen saavuttamiseksi sopivaa hiomapaperia:

Vanhon maalikerrosten poisto = P 40

Puun esihionta = P 60, P 80

Puun hienohionta = P 100, P 120

Viilutuksen, pohjusteen, tasoitteen, maalin hionta = P 180, P 240, P 320, P 400

10. Lisätarvikkeet

Käytä ainoastaan alkuperäisiä Metabon lisävarusteita.

Huomautus: Metabon lisävarusteet on suunniteltu koneen tarrakiinnityspinnalle. Tämä pidentää tarrakiinnityspinnan kestoa.

Käytä vain sellaisia lisävarusteita, jotka täyttävät tässä käyttöoppaassa ilmoitetut vaatimukset ja ominaistiedot.

Lisävarusteiden täydellisen valikoiman löydät osoitteesta www.metabo.com tai luettelosta.

11. Korjaus

 Sähkötyökalujen korjaustöitä saavat suorittaa ainoastaan sähköalan ammattilaiset!

Viallisen verkkojohdon saa vaihtaa ainoastaan erityiseen Metabon alkuperäiseen verkkojohtoon, joka on saatavissa Metabo-huollon kautta.

Jos koneen verkkoliitäntäjohto vaurioituu, anna valmistajan tai valtuutetun asiakaspalvelun vaihtaa se turvallisuussyistä uuteen.

Jos Metabo-sähkötyökalusi tarvitsee korjausta, ota yhteyttä Metabo-edustajaan.

Osoitteet, katso www.metabo.com.

Varaosalistat voit imuroida osoitteesta www.metabo.com.

12. Ympäristönsuojelu

Noudata käytöstä poistettujen koneiden, pakkausten ja lisätarvikkeiden hävittämistä ja kierrätystä koskevia kansallisia määräyksiä.

 Vain EU-maille: Älä hävitä sähkötyökalua kotitalousjätteen mukana! EU-direktiivin 2012/19/EU mukaan koskien käytettyjä sähkö- ja elektroniikkalaitteita, käytöstä poistetut sähkötyökalut on kerättävä erikseen ja vietävä ympäristöä säästävään kierrätykseen.

13. Tekniset tiedot

Selityksiä sivulla 3 oleville tiedoille.

Pidämme oikeuden suorittaa teknisen kehityksen vaatimia muutoksia.

D = tukilautasen halkaisija

P₁ = nimellisototeho

P₂ = antoteho

n₀ = kierros-luku kuormittamatta (säätöpyörä)

n_{0, TB} = kierros-luku kuormittamatta (TurboBoost-kytkin)

n_{1, TB} = kierros-luku nimelliskuormalla (TurboBoost-kytkin)

s₀ = värähtely-luku kuormittamatta (säätöpyörä)

s_{0, TB} = värähtely-luku kuormittamatta (TurboBoost-kytkin)

s_{1, TB} = värähtely-luku nimelliskuormalla (TurboBoost-kytkin)

S = värähtelykehän halkaisija

m = paino ilman verkkojohtoa

Mittausarvot ilmoitettu EN 62841 mukaan.

Suojausluokan II kone

~ Vaihtovirta

Annetut tekniset tiedot ovat toleranssien mukaisia (vastaavat kyseisiä voimassa olevia standardeja).

Päästöarvot

Nämä arvot mahdollistavat sähkötyökalun päästöjen arvioimisen ja erilaisten sähkötyökalujen keskinäisen vertailun. Kulloisistakin käyttöolosuhteista, sähkötyökalun kunnosta tai käyttövarusteesta riippuen todellinen kuormitus voi olla kyseisiä arvoja suurempi tai pienempi. Huomioi arvioinnissa työtautit ja vähäisemmän kuormituksen jaksot. Määritä nämä tekijät huomioiden arvioitujen arvojen perusteella käyttäjän suojaamiseen vaadittavat toimenpiteet esim. työnjärjestelyyn liittyvät toimenpiteet.

Tärinän kokonaisarvo (kolmen suunnan vektorien summa), määritetty EN 62841 mukaan:

a_n = värähtelyarvo (pintahionta)

K_n = epävarmuus (värähtely)

Tyypillinen A-painotettu äänitaso:

L_{PA} = äänenpainetaso

L_{WA} = äänentehotaso

K_{PA}, K_{WA} = epävarmuus

Käytössä melutaso voi ylittää 80 dB(A).

 Käytä kuulonsuojaimia!

Original bruksanvisning

1. Samsvarserklæring

Vi erklærer under eget ansvar: Disse eksentersliperne, identifisert gjennom type og serienummer *1), tilsvarer alle gjeldende bestemmelser i direktivene *2) og standardene *3). Tekniske dokumenter ved *4) - se side 3.

2. Hensiktsmessig bruk

Eksentersliperen er egnet til tørrsliping av rette og krumme flater, treverk, kunststoff, ikke-jernmetaller, stålplater og lignende sparklede og lakkerte flater. Den kan også brukes til polering.

Brukeren er alene ansvarlig for skader som oppstår pga. u hensiktsmessig bruk.

Alminnelige verneforskrifter og vedlagte sikkerhetshenvisninger må overholdes.

3. Generelle sikkerhetshenvisninger



For din egen sikkerhet og for å beskytte elektroverktøyet må du ta hensyn til tekst som er merket med dette symbolet.



ADVARSEL – Les bruksanvisningen for å minimere skaderisikoen.



ADVARSEL – Les alle sikkerhetsanvisningene, instruksjonene, illustrasjonene og spesifikasjonene som følger med dette elektroverktøyet. *Manglende overholdelse av anvisningene nedenfor kan medføre elektrisk støt, brann og/eller alvorlige personskader.*

Ta vare på alle advarsler og instruksjoner for fremtidig referanse. Lån bare ut elektroverktøyet ditt sammen med disse dokumentene.

4. Spesielle sikkerhetshenvisninger

Siden slipeflaten kan treffe el-verktøyet egen strømledning skal du alltid holde i de isolerte håndtakene. Dersom en spenningsførende ledning skades, kan metalleder i maskinen settes under spenning og føre til elektrisk støt.

Trekk støpselet ut av stikkkontakten før alle former for innstilling, montering, vedlikehold og rengjøring.

Sikre emnet mot at det sklir, for eksempel ved hjelp av en tvinge.

Bruk hørselsvern ved lengre arbeidsøkter.

Lengre tids påvirkning av høye støynivåer kan føre til hørselskader.

Maskinen holdes fast i de tilsvarende håndtakene.

Redusert støvbelastning:



Partikler som oppstår når maskinen er i bruk, kan inneholde stoffer som fremkaller kreft, allergier, luftveissykdommer, fødselsskader og andre reproduksjonsskader. Noen typiske slike stoffer er: Bly (i blyholdig maling), mineralstøv (murstein, betong o.lign.), tre-impregnering (kromat, trebeskyttelsesmidler), enkelte tresorter (som eik eller bøk), metall, asbest.

Risikoen avhenger av hvor lenge brukeren eller andre personer i nærheten utsettes for belastningen.

Slike partikler må ikke trenge inn i kroppen.

For å redusere belastningen av disse stoffene: Sørg for god utluftning av arbeidsplassen og bruk egnet vernerutstyr, som f.eks. støvmaske med filter for mikroskopiske partikler.

Følg de rutinene som gjelder for omgang med materialer, personale, bruksområde og -sted (f.eks. arbeidsvernbestemmelser, deponering).

Samle løse partikler der de oppstår; unngå nedfelling i omgivelsene.

Bruk bare egnet tilbehør. Da hindrer du at partiklene havner i omgivelsene.

Bruk et egnet av sug.

Minimer støvbelastningen ved å:

- unngå å rette partikkelstrømmen / utblåslingsluften fra maskinen mot deg selv eller andre, eller mot nedfelt støv,
- bruke et av sug og/eller en luftrenser,
- holde arbeidsplassen ren og godt utluftet. Feiing og blåsing virvler opp støvet.

Beskyttelsesklær skal støvsuges eller vaskes. Ikke blås dem ut, bank eller børst dem.

5. Oversikt

Se side 2.

- 1 Slipeblad
- 2 Slipetallerken
- 3 Støttehåndtak (avtakbart)
- 4 Stillhjul til forvalg av svingtall
- 5 TurboBoost-bryter
- 6 Låseknapp til permanentkobling
- 7 Bryterknapp
- 8 Låseknapp for "Duo" svingkretsinnstilling*
- 9 Håndtak
- 10 Sekskantnøkkel
- 11 Utblåsningsstuss
- 12 Støpøse
- 13 Lukkelist
- 14 Festeskruer for slipetallerkenen
- 15 Bremsring for slipetallerkenbremsen

* typeavhengig

6. Før bruk



Kontroller før bruk at nettspenningen og nettfrekvensen på typeskiltet stemmer overens med strømmettets spesifikasjoner.

 Sett alltid inn en jordfeilbryter (RCD) med maks. utløserstrøm på 30 mA.

6.1 Støtthåndtak (avtakbart)

Ved behov kan støtthåndtaket (3) skrur av (høyregjening).

6.2 Montering av slipeblad

Enkel montering og demontering ved hjelp av borrelåsfeste.

Trykk slipebladet på sålen slik at hullene i slipebladet (1) og slipetallerkenen (2) ligger over hverandre.

7. Bruk

7.1 Innstilling av duo-svingkrets (kun på SXE 450 TurboTec)



Du kan velge mellom 2 svingkretsinnstillinger:

- Stor svingkrets (6,2 mm): Grovsliping med høy effekt
- Liten svingkrets (2,8 mm): Finsliping, polering

Juster svingkrets:

- Ta ut kontakten!
- Trykk på låseknappen (8) og hold den inne.
- Drei slipetallerkenen (2) mot klokken til den smekker på plass.
- Hold knappen inne fremdeles.
- Drei slipetallerkenen en halv omdreining videre til neste låsepunkt.
- Slipp låseknappen.

7.2 Start og stopp, permanentkobling

Trykk på bryterknappen (7) for å starte maskinen.

For vedvarende drift kan bryterknappen låses med låseknappen (6). Trykk på bryteren (7) på nytt for å slå av maskinen.

7.3 Stille inn svingtall

Når TurboBoost-bryteren (5) slått av, kan man stille inn svingtallet på (4) innstillingshjulet. Dette er også mulig under drift.

Anbefalte svingtallsinnstillinger:

Plast 1-2
Metall, pleksiglass®, gammel maling 3-4
Grovsliping, finsliping, polering, tre 5

Den beste innstillingen finner du ofte lettest ved å gjøre en praktisk test.

7.4 TurboBoost-bryter

Bruk TurboBoost-bryteren (5) for å få maksimal effekt under arbeidet ved hjelp av ekstra effektreserver.

7.5 Støvavsug

For et optimalt støvavsug stiller du inn slipebladet slik at hullene i slipebladet (1) og slipetallerkenen (2) ligger over hverandre.

Henvining: Sliper du i abrasive materialer (for eksempel gips osv.), anbefaler vi at du kobler til et egnet avtrekksapparat (fremmed avtrekk).

Egenavsug:

Sett i støvsekken (12) på utblåsningsstusset (11). Støvsekken (12) tas av ved å trekke bakover.

Tøm støvsekken (12) før den er for full slik at du oppnår optimal avtrekkseffekt.

Fremmed avtrekk:

Koble et passende avsugsapparat til utblåsningsstussen (11).

8. Rengjøring, vedlikehold

Tømme støvsekk: Lukkelist (13) trekkes av. Støvsekk (12) tømmes, ev. rengjøres det med avtrekksapparat. Støvsekk lukkes igjen med lukkelist (13).

Rengjør maskinen regelmessig, ofte og grundig. Rengjør med en støvsuger i motorens luftåpninger.

Skifte slitte slipetallerkener

Obs: Hvis du sliper et slipende material (f.eks. sparklede eller lakkerte flater osv.), vil slipetallerkenen nødvendigvis bli raskere slitt.

- Skru ut festeskruen (14) på slipetallerkenen med en sekskantnøkkel (10).
- Ta av slipetallerkenen (2).
- Slipetallerken (som reservedel), se kapittelet om tilbehør.
- Monter slipetallerkenen (2) og drei den til den smekker på plass i medbringerskiven.
- Sett festeskruen (14) på plass igjen og skru den fast.

Skifte slitt brems på støttetallerken / bremsering

Hvis tomgangsturtallet til støttetallerkenen øker over tid, er bremseringen (15) slitt og må skiftes ut. **Merk:** Hvis det slipes abrasive materialer (f.eks. sparklede eller lakkerte flater), vil bremseringen nødvendigvis slites raskere.

- Bruk en sekskantnøkkel (10) for å skru ut festeskruen (14) på støttetallerkenen.
- Ta av støttetallerken (2).
- Bytte ut den gamle bremseringen (15) med en ny (se side 2). Pass på at den nye ringen får samme posisjon som den gamle. Legg merke til plasseringen av merket på bremseringen.
- Sikre at den nye bremseringen fungerer godt, bør kontaktflaten mot støttetallerkenen smøres med et tynt fettlag (se side 2).
- Monter støttetallerkenen (2) og drei den til den smekker på plass i medbringerskiven.
- Sett festeskruen (14) på plass igjen og skru den fast.

9. Tips og triks

Apparatet må ikke trykkes hardt mot flaten som skal slipes. Slipeytelsen blir ikke bedre om du gjør det, men heller dårligere.

Tøm støvsekken (12) før den er for full slik at du oppnår optimal avtrekkseffekt.

Bruk egnet slipeblad for å oppnå optimalt arbeidsresultat:

Fjerning av gamle lakklag = P 40

Forsliping av tre = P 60, P 80

Finsliping av tre = P 100, P 120

Sliping av finer, grunning, sparkelmasse,

lakk = P 180, P 240, P 320, P 400

D	=	Slipetallerkenens diameter
P_1	=	Nominelt effektopptak
P_2	=	Avgitt effekt
n_0	=	Turtall ubelastet (innstillingshjul)
$n_{0, TB}$	=	Turtall ubelastet (TurboBoost-bryter)
$n_{1, TB}$	=	Turtall ved nominell belastning (TurboBoost-bryter)
s_0	=	Svingtall ubelastet (innstillingshjul)
$s_{0, TB}$	=	Svingtall ubelastet (TurboBoost-bryter)
$s_{1, TB}$	=	Svingtall ved nominell belastning (TurboBoost-bryter)
S	=	Svingkretsdiаметer
m	=	Vekt uten nettkabel

Måleverdier iht. EN 62841.

 Maskin med beskyttelsesklasse II

~ Vekselstrøm

Angitte tekniske data kan variere (i henhold til de til enhver tid gjeldende normer).

Utslippsverdier

Disse verdiene gjør det mulig å anslå emisjonen fra elektroverktøyet og å sammenlikne ulike elektroverktøy. Avhengig av bruksbetingelsene, tilstanden til maskinen og verktøyet, kan den faktiske belastningen være høyere eller lavere. Ta hensyn til arbeidspauser og perioder med mindre belastning i vurderingen. Fastsett sikkerhetstiltak for brukeren på grunn av tilpassede vurderingsverdier, f.eks. organisatoriske tiltak.

Total verdi svingning (vektorsum tre retninger) formidlet tilsvarende EN 62841:

a_h = Svingningsemisjonsverdi (sliping av flater)

K_h = Usikkerhet (vibrasjon)

Typiske A-veide lydnivåer:

L_{pA} = Lydtrykknivå

L_{WA} = Lydeffektnivå

K_{pA} , K_{WA} = Usikkerhet

Under arbeid kan lydnivået overskride 80 dB(A).

 **Bruk hørselsvern!**

10. Tilbehør

Bruk kun originalt Metabo-tilbehør.

Henvisning: Tilbehør til Metabo er tilpasset borelås belegget til maskinen. Dette fører til at levetiden til borelås belegget forlenges.

Bruk kun tilbehør som oppfyller kravene og spesifikasjonene som er nevnt i denne bruksanvisningen.

Det komplette tilbehørsprogrammet finner du på www.metabo.com eller i katalogen.

11. Reparasjon

 Elektroverktøy må kun repareres av elektrofagfolk!

En defekt strømkabel skal bare byttes med en original, Metabo kabel som fås fra Metabo service.

Dersom nettkabelen på denne maskinen blir skadet, må den byttes ut av produsenten eller produsentens kundeservice, slik at man unngår skaderisiko.

Ta kontakt med din Metabo-forhandler hvis du har et Metabo elektroverktøy som må repareres.

Adresser på www.metabo.com.

Du kan laste ned reservedelslister fra www.metabo.com.

12. Miljøvern

Følg nasjonale forskrifter for miljøvennlig kassering og resirkulering av gamle maskiner, emballasjer og tilbehør.

 Kun for EU-land: Kast aldri elektroverktøy i husholdningsavfallet! I henhold til EU-direktiv 2012/19/EU om kasserte elektriske og elektroniske produkter og direktivets iverksetting i nasjonal rett, må elektroverktøy som ikke lenger skal brukes, samles separat og returneres til et miljøvennlig gjenvinningsanlegg.

13. Tekniske data

Forklaringer til opplysningene på side 3.

Med forbehold om endringer i hensikt av teknisk forbedring.

Original brugsanvisning

1. Konformitetserklæring

Vi erklærer under almindeligt ansvar: Disse trykluft-excenterslibere, identificeret ved angivelse af type og serienummer *1), opfylder alle relevante bestemmelser i direktiverne *2) og standarderne *3). Teknisk dossier ved *4) - se side 3.

2. Tiltænkt formål

Excentersliberen er egnet til tørslibning af plane eller hvælvede flader, træ, kunststoffer, ikke-jernmetaller, stålplader og lignende, spartlede og lakerede overflader samt til polering.

Brugeren hæfter fuldt ud for skader som følge af brug til ikke tiltænkte formål.

De generelle anvisninger for arbejdssikkerhed og de her medfølgende sikkerhedsanvisninger skal følges.

3. Generelle sikkerhedsanvisninger



Vær opmærksom på de tekststeder i brugsanvisningen, der er markeret med dette symbol, for Deres egen og el-værktøjets sikkerhed.



ADVARSEL – Læs brugsanvisningen for at reducere faren for personskader.



ADVARSEL – Læs alle sikkerhedsadvarsler, instruktioner, illustrationer og specifikationer, som følger med el-værktøjet. I tilfælde af manglende overholdelse af anvisningerne nedentfor er der risiko for elektrisk stød, brand og/eller alvorlige personskader.

Gem alle advarsler og instruktioner til senere brug. Videregiv kun el-værktøjet sammen med disse papirer.

4. Særlige sikkerhedsanvisninger

Hold det elektriske værktøj på de isolerede grebsflader, da slibefladen kan komme i kontakt med værktøjets egen strømforsyningsledning. Beskadigelse af en spændingsførende ledning kan gøre maskinens metaldele spændingsførende og føre til elektrisk stød.

Træk stikket ud af stikdåsen, før maskinen indstilles, omstilles, vedligeholdes eller rengøres.

Arbejdsemnet skal sikres mod at glide, f.eks. ved hjælp af fastspændingsanordninger.

Arbejdes der længere tid med el-værktøjet, bør der anvendes høreværn. Længere påvirkning med højt støjniveau kan medføre høreskader.

Hold fast i maskinen på de tilhørende greb.

Reducering af støvbelastning:



Partikler, der opstår, når man arbejder med denne maskine, kan indeholde stoffer, der kan forårsage kræft, allergiske reaktioner, luftvejssygdomme, fødselsdefekter eller anden reproduktiv skade. Nogle eksempler på disse stoffer er: Bly (i blyholdig maling), mineralisk støv (fra mursten, betonblokke osv.), tilsætningsstoffer til træbehandling (kromat, træbeskyttelsesmidler), visse typer af træ (som ege- og bøgestøv), metaller, asbest.

Risikoen afhænger af, hvor længe brugeren eller personer, der befinder sig i nærheden, udsættes for belastningen.

Partiklerne må ikke optages af kroppen.

Til reduktion af belastningen ved disse stoffer:

Sørg for god ventilation af arbejdspladsen og brug egnet beskyttelsesudstyr som f.eks. åndedrætsmasker, der er i stand til at filtrere de mikroskopisk små partikler.

Overhold de gældende retningslinjer for materiel, personale, anvendelsestilfælde og -sted (f.eks. sundheds- og sikkerhedsregler, bortskaffelse).

Opfang partiklerne på oprindelsesstedet, undgå aflejringer i omgivelserne.

Anvend egnet tilbehør. Således når færre partikler ukontrolleret ud i miljøet.

Anvend en egnet støvudsugning.

Støvbelastningen kan reduceres på følgende måde:

- Ret ikke partikler, der kommer ud, og maskinens udluftningsstrøm mod dig selv eller personer, der befinder sig i nærheden, eller på aflejret støv,
- anvend et udsugningsanlæg og/eller en luftrenser,
- sørg for god ventilation på arbejdspladsen og hold den ren vha. støvudsugning. Fejning eller blæsning hvirvler støvet op.

Støvsug eller vask beskyttelsestøj. Undgå udblæsning, banking eller børstning.

5. Oversigt

Se side 2.

- 1 Slibepapir
- 2 Bagskive
- 3 Ekstra greb (aftageligt)
- 4 Stillehjul til forvalg af svingningstallet
- 5 TurboBoost-kontakt
- 6 Spærreknap til fast tilkobling
- 7 Afbrydergreb
- 8 Låseknap til „Duo“ svingbevægelsesindstilling *
- 9 Håndtag
- 10 Sekskantnøgle
- 11 Udsugningsstuds
- 12 Støvpose
- 13 Tætningsliste
- 14 Fastspændingsskrue til bagskive
- 15 Bremsering til bagskivebremse

* typeafhængig

6. Ibrugtagning

 Før De tager maskinen i brug, bør De kontrollere, at den på mærkepladen oplyste netspænding og frekvens er i overensstemmelse med den fra Deres strømforsyning.

 Man skal altid forkoble en FI-afbryder (RCD) med en maks. brydestrøm på 30 mA.

6.1 Ekstra greb (aftageligt)

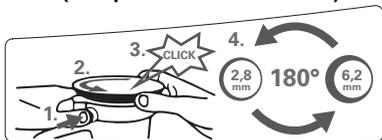
Det ekstra greb (3) kan skrues af om nødvendigt (højregevind).

6.2 Påsætning af slibepapir

Nem at sætte på og tage af på grund af velcrolukning. Slibepapiret trykkes blot på, så slibepapirets (1) og bagskivens (2) huller sidder over hinanden.

7. Anvendelse

7.1 Duo-svingbevægelsesindstilling (kun på SXE 450 TurboTec)



Der kan vælges mellem 2 svingbevægelsesindstillinger:

- Stor svingbevægelse (6,2 mm): Grovslibning med stor slibeeffekt
- Lille svingbevægelse (2,8 mm): Finslibning, polering

Ændring af svingbevægelse:

- Træk stikket ud!
- Tryk låseknappen (8) ind, og hold den inde.
- Drej bagskiven (2) mod uret, indtil der lyder et klik.
- Hold stadig knappen inde.
- Drej bagskiven en halv omdrejning videre til næste låsestilling.
- Slip låseknappen

7.2 Tænd/sluk, fast tilkobling

For at tilslutte maskinen skal afbrydergrebet (7) aktiveres.

Ved fast tilkobling kan afbrydergrebet fastlåses med spærreknappen (6). Maskinen slukkes igen med afbrydergrebet (7).

7.3 Indstilling af svingningstal

Når TurboBoost-kontakten (5) er slukket, kan svingningstallet indstilles med stillehulet (4). Det kan også gøres, mens maskinen kører.

Anbefalede indstillinger af svingningstal:

Kunststof 1-2
Metal, plexiglas®, gammel maling 3-4

Grov-, finslibning, polering, træ 5

Den optimale indstilling findes bedst ved at prøve sig frem.

7.4 TurboBoost-kontakt

Tryk på TurboBoost-kontakten (5) under arbejdet for at tilslutte ekstra ydelsesreserver og opnå maksimal slibeeffekt.

7.5 Støvdugugning

For at sikre en optimal støvdugugning skal slibepapiret anbringes sådan, at slibepapirets (1) og bagskivens (2) huller sidder over hinanden.

Bemærk: Ved slibning af abrasivt materiale (f.eks. gips osv.) anbefaler vi at tilslutte velegnet udsugningsudstyr (ekstern udsugning).

Egen udsugning:

Sæt støvposen (12) på udblæsningsstudsden (11). Fjern støvposen (12) ved at trække den bagud og af.

For en optimal udsugningsydelse skal støvposen (12) tømmes rettidigt.

Ekstern udsugning:

På udblæsningsstudsden (11) tilsluttes egnet udsugningsudstyr.

8. Rensning, vedligeholdelse

Tøm støvposen: Træk tætningskappen (13) af. Tøm støvposen (12) og rengør den i givet fald med udsugningsudstyr. Luk støvposen igen med tætningslisten (13).

Rengør maskinen regelmæssigt, ofte og grundigt. Fjern støv fra motorens ventilationsspalter med en støvsuger.

Udskiftning af slidt bagskive

Bemærk: Ved slibning af abrasivt materiale (f.eks. spartlede eller lakerede overflader osv.) slides bagskiven nødvendigvis hurtigere.

- Skru fastgørelsesskruen (14) på bagskiven ud med sekskantnøglen (10).
- Tag bagskiven (2) af.
- Bagskive (som reserve), se kapitlet Tilbehør
- Sæt bagskiven (2) på, og drej den, indtil den går i hak på medbringingskiven.
- Skru fastspændingsskruen (14) i igen, og spænd til.

Udskift bagskivebremse/bremsering

Stiger bagskivens tomgangshastighed efter nogen tid, er bremseringen (15) slidt og skal udskiftes.

Bemærk: Ved slibning af abrasivt materiale (f.eks. spartlede eller lakerede overflader osv.) slides bremseringen nødvendigvis hurtigere.

- Skru fastgørelsesskruen (10) på bagskiven ud med unbrakonøglen (14).
- Tag bagskiven (2) af.
- Skift den gamle bremsering (15) ud med den nye bremsering (se side 2), og placér den nye bremsering i samme position som den gamle bremsering. Vær opmærksom på markeringsplacering på bremseringen.

da DANSK

- For at opnå en velfungerende funktion smøres bremseringen på sin kontakflade med bagskiven med et tyndt lag fedt (se side 2).
- Sæt bagskiven (2) på, og drej den, indtil den går i hak på medbringerskiven.
- Skru låseskruen (14) i igen, og spænd til.

9. Tips og Tricks

Undgå at trykke maskinen kraftigt ind mod slibefladen. Det bliver slibeeffekten ikke bedre af, men derimod ringere.

For en optimal udslugningsydelse skal støvposen (12) tømmes rettidigt.

Brug egnet slibepapir for at opnå et optimalt arbejdsresultat:

Fjernelse af gamle laklag = P 40

Forslibning af træ = P 60, P 80

Finslibning af træ = P 100, P 120

Slibning af finér, primer, spartel, lak = P 180, P 240, P 320, P 400

10. Tilbehør

Brug kun originalt Metabo tilbehør.

Bemærk: Tilbehør fra Metabo er tilpasset maskinens hæftende velcrobælgning. Dette fører til en lang holdbarhed på den hæftende velcrobælgning.

Brug kun tilbehør, der opfylder de krav og specifikationer, som er angivet i denne brugsanvisning.

Det komplette tilbehørsprogram findes på www.metabo.com eller i kataloget.

11. Reparation

 Reparationer på el-værktøjer må kun foretages af faguddannede elektrikere!

Et defekt netkabel må kun udskiftes med en speciel, original netledning fra metabo, der er tilgængelig hos Metabo service.

Hvis maskinledningen bliver beskadiget, skal den udskiftes af producenten eller dennes kundeservice for at undgå risici.

Henvend Dem til Deres Metabo-forhandler, når De skal have repareret Deres Metabo el-værktøj.

Adresser findes på www.metabo.com.

Reservedelslister kan downloades på www.metabo.com.

12. Miljøbeskyttelse

Overhold de lokale regler om miljøvenlig bortskaffelse og genbrug af udtjente maskiner, emballage og tilbehør.

 Kun for EU-lande: El-værktøj må ikke smides i husholdningsaffaldet! I henhold til det europæiske direktiv 2012/19/EU om affald af elektrisk og elektronisk udstyr og omsættelsen til national lovgivning skal brugte

el-værktøjer indsamles adskilt og genanvendes i en recyclingproces.

13. Tekniske Data

Forklaringer til oplysningerne på side 3.
Forbeholdt ændringer som følge af tekniske ændringer.

D	=	Bagskivens diameter
P ₁	=	Nom. optagen effekt
P ₂	=	Afgiven effekt
n ₀	=	Hastighed ved friløb (stillehjul)
n _{0, TB}	=	Hastighed ved friløb (TurboBoost-kontakt)
n _{1, TB}	=	Hastighed ved nominal belastning (TurboBoost-kontakt)
s ₀	=	Svingningstal ved friløb (stillehjul)
s _{0, TB}	=	Svingningstal ved friløb (TurboBoost-kontakt)
s _{1, TB}	=	Svingningstal ved nominal belastning (TurboBoost-kontakt)
S	=	Svingbevægelsesdiameter
m	=	Vægt uden netkabel

Måleværdier beregnet iht. EN 62841.

Klasse II maskine

~ Vekselstrøm

De angivne tekniske data er tolerancesat (svarende til de aktuelt gældende standarder).

Emissionsværdier

Disse værdier gør det muligt at bestemme el-værktøjets emissioner og sammenligne forskellige el-værktøjer med hinanden. Alt efter el-værktøjets eller indsatsværktøjernes anvendelsesbetingelser og tilstand kan den faktiske belastning være højere eller lavere. Tag også højde for arbejdspauser og perioder med lav belastning. Træf de nødvendige beskyttelsesforanstaltninger for brugeren, f.eks. organisatoriske foranstaltninger, på baggrund af de anslåede værdier.

Samlet vibration (vektorsum af tre retninger) beregnet iht. EN 62841:

a_h = vibrationsemission (overfladeslibning)

K_h = usikkerhed (vibration)

Typiske A-vægtede lyd niveauer:

L_{pA} = lydtrykniveau

L_{WA} = lydeffektniveau

K_{pA}, K_{WA} = usikkerhed

Ved arbejde kan støjniveaulet overskride 80 dB(A).

 **Brug høreværn!**

Instrukcja oryginalna

1. Oświadczenie zgodności

Oświadczamy na własną odpowiedzialność: Te szlifierki mimośrodowe, oznaczone typem i numerem seryjnym *1), spełniają wszystkie obowiązujące wymogi dyrektyw *2) i norm *3). Dokumentacja techniczna *4) - patrz strona 3.

2. Użycie zgodne z przeznaczeniem

Szlifierka mimośrodowa nadaje się do szlifowania na sucho powierzchni płaskich i wyoblonych, drewna, tworzyw sztucznych, metali nieżelaznych, blachy stalowej i temu podobnych powierzchni szpachlowanych i lakierowanych oraz do polerowania.

Za szkody powstałe w wyniku użytkowania niezgodnego z przeznaczeniem odpowiedzialność ponosi wyłącznie użytkownik.

Należy przestrzegać ogólnie uznanych przepisów zapobiegania wypadkom oraz załączonych wskazówek bezpieczeństwa.

3. Ogólne wskazówki dotyczące bezpiecznego użytkowania



Dla własnego bezpieczeństwa oraz w celu ochrony elektronarzędzia należy zwracać szczególną uwagę na miejsca w tekście oznaczone tym symbolem!



OSTRZEŻENIE – W celu zminimalizowania ryzyka odniesienia obrażeń należy zapoznać się z instrukcją obsługi.



OSTRZEŻENIE – Należy przeczytać wszystkie ostrzeżenia i wskazówki dotyczące bezpieczeństwa użytkowania oraz przestudiować wszystkie rysunki i parametry techniczne, dostarczone wraz z niniejszym elektronarzędziem. *Nieprzestrzeganie poniższych wskazówek może stać się przyczyną porażenia prądem elektrycznym, pożaru lub/i poważnych obrażeń ciała.*

Wszystkie ostrzeżenia i wskazówki należy zachować do dalszego zastosowania.

Elektronarzędzie przekazywać innym osobom wyłącznie z dołączoną dokumentacją.

4. Specjalne wskazówki dotyczące bezpiecznego użytkowania

Elektronarzędzie trzymać za izolowane uchwyty, ponieważ powierzchnia szlifująca może natrafić na własny przewód przyłączeniowy. Uszkodzenie przewodu przewodzącego prąd może spowodować wystąpienie napięcia na metalowych częściach urządzenia i doprowadzić do porażenia elektrycznego.

Przed przystąpieniem do regulacji ustawień, przezbierania, konserwacji lub czyszczenia wyciągnąć wtyczkę z gniazda sieciowego.

Obrabiany element należy zabezpieczyć przed przesunięciem, np. za pomocą narzędzi mocujących.

W przypadku długotrwałej pracy nosić ochronniki słuchu. Dłuższe oddziaływanie wysokiego poziomu hałasu może spowodować uszkodzenie słuchu.

Urządzenie trzymać za przeznaczone do tego uchwyty.

Redukcja zapylenia:



Cząstki uwalniane się podczas używania urządzenia mogą zawierać substancje wywołujące raka, reakcje alergiczne, schorzenia dróg oddechowych i wady wrodzone lub zaburzać zdolność rozrodczą. Wśród tych substancji można wymienić ołów (farby zawierające ołów), pył mineralny (z kamienia, betonu itp.), domieszki stosowane podczas obróbki drewna (chromiany, środki ochronne do drewna), niektóre gatunki drewna (jak pył z obróbki dębu lub buka), metale, azbest.

Poziom ryzyka zależy od tego, przez jak długi czas użytkownik lub znajdujące się w pobliżu osoby będą narażone na działanie pyłu.

Wylimitować możliwość przedostania się cząstek pyłu do organizmu.

W celu zredukowania zagrożenia ze strony wymienionych substancji zapewnić dobrą wentylację w miejscu pracy i nosić odpowiednie środki ochrony, na przykład maski przeciwpyłowe, które są w stanie odfiltrować mikroskopijnie małe cząstki.

Przestrzegać wytycznych dotyczących obrabianego materiału, personelu, rodzaju i miejsca zastosowania (np. przepisów o ochronie pracy, utylizacji).

Szkodliwe cząstki eliminować z powietrza w miejscu ich emisji i zapobiegać odkładaniu się ich w otoczeniu.

Należy używać odpowiedniego osprzętu. Pozwoli to ograniczyć ilość cząsteczek przenikających w niekontrolowany sposób do otoczenia.

Stosować odpowiednią instalację odsysania pyłu.

W celu zminimalizowania zagrożenia pyłem:

- Nie kierować uwalnianych cząstek i strumienia powietrza wylotowego z urządzenia w stronę samego siebie ani innych osób znajdujących się w pobliżu czy też na osiadły pył.
- Używać systemów odpylania i/lub oczyszczaczy powietrza.
- Zapewnić dobrą wentylację miejsca pracy i czystość dzięki wyciągowi powietrza. Zamiatanie lub nadmuch powoduje wzbijanie pyłu.

Odzież ochronną należy odkurzać lub prać. Nie przedmuchiwać, nie trzepać, nie czyścić szczotką.

5. Przegląd

Patrz strona 2.

- 1 Arkusz ścierny
- 2 Talerz wsporczy
- 3 Uchwyt dodatkowy (demontowany)
- 4 Pokrętło nastawcze do wyboru liczby wibracji
- 5 Przełącznik TurboBoost
- 6 Przycisk blokady włączenia ciągłego
- 7 Przycisk
- 8 Przycisk blokujący do ustawiania koła wibracji „Duo”
- 9 Uchwyt
- 10 Klucz inbusowy
- 11 Króciec wydmuchowy
- 12 Worek na pył
- 13 Listwa zamykająca
- 14 Śruba mocująca talerz wsporczy
- 15 Pierścień hamujący hamulca talerza wsporczego

* w zależności od typu

6. Uruchomienie

 Przed uruchomieniem urządzenia należy sprawdzić, czy podane na tabliczce napięcie sieciowe i częstotliwość sieciowa zgodne są z cechami napięcia sieciowego w miejscu pracy.

 Na zasilaniu elektrycznym zainstalować wyłącznik różnicowoprądowy (RCD) o maks. prądzie wyzwalającym 30 mA.

6.1 Uchwyt dodatkowy (demontowany)

W razie potrzeby można odkręcić uchwyt dodatkowy (3) (prawy gwint).

6.2 Mocowanie arkusza ściernego

Proste mocowanie i zdejmowanie poprzez zastosowanie mocowania rzepowego. Należy po prostu docisnąć arkusz ścierny, tak aby otwory w arkuszu (1) pokryły się z otworami talerza wsporczego (2).

7. Użytkowanie

7.1 Ustawianie koła wibracji Duo (tylko w przypadku SXE 450 TurboTec)



Można wybrać jedno z dwóch ustawień koła wibracji:

- Duże koło wibracji (6,2mm): szlifowanie zgrubne o dużej wydajności zdzierania
- Małe koło wibracji (2,8mm): szlifowanie wykańczające, polerowanie

Przestawianie koła wibracji:

- Odłączyć zasilacz!
- Wcisnąć przycisk blokujący (8) i przytrzymać.
- Obracać talerz wsporczy (2) przeciwnie do ruchu wskazówek zegara do momentu aż nastąpi słyszalne zatrzaśnięcie.
- W dalszym ciągu trzymać naciśnięty przycisk.
- Przekręcić talerz wsporczy o pół obrotu do następnego punktu zatrzaśkowego.
- Zwolnić przycisk blokujący.

7.2 Włączanie / wyłączenie, włączenie ciągłe

W celu włączenia urządzenia należy nacisnąć włącznik (7).

W celu trwałego włączenia można zablokować włącznik przy pomocy przycisku blokady włącznika (6). W celu wyłączenia należy ponownie nacisnąć przycisk (7).

7.3 Ustawianie liczby wibracji

Jeśli przełącznik TurboBoost (5) jest wyłączony, za pomocą pokrętła nastawczego (4) można ustawić liczbę wibracji. Można tego dokonać również podczas pracy urządzenia.

Zalecane ustawienia liczby wibracji:

Tworzywa sztuczne 1-2
Metal, pleksiglas®, stare powłoki malarskie 3-4
Szlifowanie zgrubne, wykańczające, polerowanie, drewno 5
Optymalne ustawienie prędkości obrotowej należy ustalić w praktyce.

7.4 Przełącznik TurboBoost

Przełącznika TurboBoost (5) należy używać, aby podczas pracy włączać dodatkowe rezerwy mocy dla uzyskania maksymalnego zdzierania.

7.5 Odsysanie pyłu

Dla optymalnego odsysania pyłu należy zamocować arkusz ścierny w taki sposób, aby otwory arkusza ściernego (1) i talerza wsporczego (2) pokrywały się ze sobą.

Wskazówka: podczas szlifowania materiałów mocno ściernych (np. gipsu itp.) zaleca się podłączyć odpowiedni odpylacz (zewnątrzny układ odsysania).

Wbudowany system odpylania:

Założyć worek na pył (12) na króciec wydmuchowy (11). W celu zdjęcia należy ściągnąć worek na pył (12) do tyłu.

Aby zapewnić optymalną skuteczność odpylania, należy opróżnić worek na pył (12) z odpowiednią częstotliwością.

Zewnętrzny układ odsysania:

Podłączyć do króćca wydmuchowego (11) odpowiednie urządzenie ssące.

8. Czyszczenie, konserwacja

Opróżnianie worka na pył: ściągnąć listwę zamykającą (13). Opróżnić worek na pył (12), ewentualnie oczyścić odkurzaczem. Ponownie

zamknąć worek na pył za pomocą listwy zamykającej (13).

Urządzenie należy czyścić regularnie, często i gruntownie. Szczeliny wentylacyjne przy silniku oczyścić przy tym odkurzaczem.

Wymiana zużytego talerza wsporczo

Wskazówka: W przypadku szlifowania materiału szorstkiego (np. powierzchnie szpachlowane lub lakierowane, itp.), talerz wsporczy ulega nieuniknieniu szybszemu zużyciu.

- Wykręcić kluczem imbusowym (10) śrubę mocującą (14) talerza wsporczo.
- Zdjąć talerz wsporczy (2).
- Talerz wsporczy (jako część zamienna) patrz rozdział Akcesoria
- Nasadzić talerz wsporczy (2) i obracać, aż zatrzaśnie się tarcza zabierakowa.
- Ponownie wkręcić i dokręcić śrubę mocującą (14).

Wymiana hamulca talerza podporowego / pierścienia hamującego

Jeżeli z upływem czasu prędkość obrotowa talerza podporowego na biegu jałowym zwiększy się, jest to oznaką zużycia pierścienia hamującego (15), który trzeba wymienić.

Wskazówka: przy szlifowaniu materiałów ściernych (np. powierzchni szpachlowanych lub lakierowanych itp.) pierścień hamujący siłą rzeczy szybciej się zużywa.

- Kluczem imbusowym (10) wykręcić śrubę mocującą (14) talerza podporowego.
- Zdjąć talerz podporowy (2).
- Wymienić zużyty pierścień hamujący (15) na nowy pierścień hamujący (patrz strona 2) i założyć go w takiej samej pozycji, jak zużyty pierścień hamujący. Zwracać uwagę na położenie oznaczenia na pierścieniu hamującym.
- Aby zapewnić prawidłowe działanie, na płaszczyznę przylegania pierścienia hamującego do talerza podporowego nanieść cienką warstwę smaru (patrz strona 2).
- Założyć talerz podporowy (2) i obrócić do zazębienia na tarczy zabierakowej.

Ponownie wkręcić i mocno dokręcić wkręt mocujący (14).

9. Wskazówki i zalecenia

Urządzenia nie można zbyt mocno dociskać do szlifowanej powierzchni. Nie zwiększa to wydajności szlifowania, a raczej zmniejsza.

Aby zapewnić optymalną skuteczność odpylania, należy opróżnić worek na pył (12) z odpowiednią częstotliwością.

Dla uzyskania optymalnego wyniku pracy należy stosować odpowiedni arkusz ścierny:

Usuwanie starych powłok lakierniczych = P 40

Szlifowanie wstępne drewna = P 60, P 80

Wyglądanie drewna = P 100, P 120

Szlifowanie fornirów, warstw gruntujących, szpachłówek, lakieru = P 180, P 240, P 320, P 400

10. Akcesoria

Stosować wyłącznie oryginalne akcesoria Metabo.

Wskazówka: akcesoria Metabo są dostosowane do okładziny urządzenia. Pozwoli to wydłużyć żywotność okładziny z mocowaniem rzepowym.

Stosować wyłącznie akcesoria, które spełniają wymagania i parametry określone w niniejszej instrukcji obsługi.

Pełny zestaw akcesoriów można znaleźć na stronie www.metabo.com lub w katalogu.

11. Naprawy

 Wszelkie naprawy elektronarzędzi mogą być dokonywane wyłącznie przez fachowca!

Uszkodzony przewód zasilający wolno wymienić wyłącznie na specjalny, oryginalny przewód zasilający metabo, dostępny w Serwisie Metabo.

W przypadku uszkodzenia przewodu zasilającego tego urządzenia, musi on zostać wymieniony przez producenta, jego serwis, w celu uniknięcia zagrożeń.

W sprawie naprawy elektronarzędzia należy się zwrócić do przedstawicielstwa Metabo. Adresy podano na stronie www.metabo.com.

Listę części zamiennych można pobrać pod adresem www.metabo.com.

12. Ochrona środowiska

Należy przestrzegać krajowych przepisów dotyczących utylizacji zużytych urządzeń, opakowań i akcesoriów zgodnie z ochroną środowiska naturalnego oraz zasadami recyklingu.

 Dotyczy tylko państw UE: Elektronarzędzi nie wolno wyrzucać do zwykłych odpadów domowych! Zgodnie z wytyczną europejską 2012/19/UE o zużytych urządzeniach elektrycznych i elektronicznych oraz jej stosowaniu w prawie państwowym zużyte elektronarzędzia muszą być gromadzone osobno i podawane odzyskowi surowców wtórnych zgodnemu z przepisami o ochronie środowiska.

13. Dane techniczne

Wyjaśnienia do informacji podanych na stronie 3. Zastrzegamy sobie prawo do zmian konstrukcyjnych.

D	=	Średnica talerza wsporczo
P ₁	=	Nominalny pobór mocy
P ₂	=	Moc wyjściowa
n ₀	=	Prędkość obrotowa na biegu jałowym (pokręto nastawcze)
n _{0, TB}	=	Prędkość obrotowa na biegu jałowym (przełącznik TurboBoost)
n _{1, TB}	=	Prędkość obrotowa przy obciążeniu nominalnym (przełącznik TurboBoost)
s ₀	=	Liczba wibracji na biegu jałowym

- $s_{0, TB}$ = (pokrętko nastawcze)
Liczba wibracji na biegu jałowym
(przełącznik TurboBoost)
- $s_{1, TB}$ = Liczba wibracji przy
obciążeniu nominalnym
(przełącznik TurboBoost)
- S = Średnica okręgu oscylacji
- m = Ciężar bez przewodu zasilającego

Wartości pomiarów ustalone w oparciu o EN 62841.

Urządzenie w klasie ochronności II

~ Prąd przemienny

Zamieszczone dane techniczne podlegają tolerancji (odpowiednio do obowiązujących standardów).



Wartości emisji

Wartości te umożliwiają oszacowanie emisji elektronarzędzia i porównanie różnych urządzeń elektrycznych. W zależności od warunków użytkowania, stanu elektronarzędzia lub narzędzi roboczych rzeczywiste obciążenie może być większe lub mniejsze. Podczas dokonywanej oceny należy uwzględnić przerwy w pracy i fazy mniejszego obciążenia. Na podstawie odpowiednio dopasowanych wartości szacunkowych określić środki ochrony dla użytkownika, np. działania organizacyjne.

Łączna wartość wibracji (suma wektorowa dla trzech kierunków) określona zgodnie z normą EN 62841:

a_h = wartość emisji drgań (szlifowanie powierzchni)

K_h = niepewność wyznaczenia (wibracje)

Typowe poziomy hałas w ocenie akustycznej:

L_{pA} = poziom ciśnienia akustycznego

L_{WA} = poziom mocy akustycznej

K_{pA}, K_{WA} = niepewność wyznaczenia

Podczas pracy poziom hałasu może przekraczać wartość 80 dB(A).



Nosić ochronniki słuchu!

Πρωτότυπες οδηγίες λειτουργίας

1. Δήλωση πιστότητας

Δηλώνουμε με ιδία ευθύνη: Αυτοί οι έκκεντροι λειαντήρες, που αναγνωρίζονται μέσω τύπου και αριθμού σειράς *1), ανταποκρίνονται σε όλες τις σχετικές διατάξεις των οδηγιών *2) και των προτύπων *3). Τεχνικά έγγραφα στο *4) - βλέπε σελίδα 3.

2. Χρήση σύμφωνα με το σκοπό προορισμού

Ο έκκεντρος λειαντήρας είναι κατάλληλος για ξηρή λειανση επιπέδων και κυρτών επιφανειών από ξύλο, συνθετικά υλικά, μη σιδηρούχα μέταλλα, χαλύβδινη λαμαρίνα και παρόμοια υλικά, καθώς και σπατουλαρισμένες και βερνικωμένες επιφάνειες και για στίλβωση.

Για ζημιές που ενδέχεται να προκύψουν από τη μη ενδεδειγμένη χρήση του εργαλείου την αποκλειστική ευθύνη φέρει ο χρήστης.

Θα πρέπει να ληφθούν υπόψη οι γενικά αναγνωρισμένοι κανονισμοί πρόληψης ατυχημάτων καθώς και οι συνημμένες υποδείξεις ασφαλείας.

3. Γενικές υποδείξεις ασφαλείας



Προσέξτε για τη δική σας προστασία καθώς και για την προστασία του ηλεκτρικού σας εργαλείου εκείνα τα σημεία του κειμένου, που χαρακτηρίζονται με αυτό το σύμβολο!



ΠΡΟΕΙΔΟΠΟΙΗΣΗ - Για τη μείωση του κινδύνου τραυματισμού διαβάστε τις οδηγίες λειτουργίας.



ΠΡΟΕΙΔΟΠΟΙΗΣΗ – Διαβάστε όλες τις υποδείξεις ασφαλείας, οδηγίες, εικονογραφίες και όλα τα τεχνικά στοιχεία, που συνοδεύουν αυτό το ηλεκτρικό εργαλείο. Αμέλειες κατά την τήρηση των ακόλουθων υποδείξεων μπορεί να προκαλέσουν ηλεκτροπληξία, πυρκαγιά και/ή σοβαρούς τραυματισμούς.

Φυλάξτε όλες τις υποδείξεις ασφαλείας και τις οδηγίες για το μέλλον.

Παραχωρήστε σε άλλους το ηλεκτρικό σας εργαλείο μόνο μαζί με αυτά τα έγγραφα.

4. Ειδικές υποδείξεις ασφαλείας

Κρατάτε το ηλεκτρικό εργαλείο από τις μονωμένες επιφάνειες λαβής, επειδή η επιφάνεια λειανσης μπορεί να προεξήνθει ζημιά στο ηλεκτρικό καλώδιο του ίδιου του εργαλείου. Η ζημιά ενός ηλεκτροφόρου αγωγού μπορεί να θέσει τα μεταλλικά μέρη του εργαλείου υπό τάση και να προκαλέσει μια ηλεκτροπληξία.

Προτού πραγματοποιήσετε μία οποιαδήποτε ρύθμιση, αλλαγή εξοπλισμού, συντήρηση ή καθαρισμό τραβήξτε το φως από την πρίζα.

Ασφαλίστε το επεξεργαζόμενο κομμάτι έτσι, ώστε να μην μπορεί να γλιστρήσει, π.χ. με τη βοήθεια σφιγκτήρων.

Σε περίπτωση που πρόκειται να εργαστείτε για μεγαλύτερο χρονικό διάστημα, φορέστε οπωσδήποτε προστασία ακοής. Η επίδραση για μεγαλύτερο χρονικό διάστημα υψηλής ηχητικής στάθμης μπορεί να οδηγήσει σε βλάβη της ακοής.

Κρατάτε καλά το εργαλείο από τις προβλεπόμενες χειρολαβές.

Μείωση επιβάρυνσης από σκόνη:



Σωματίδια, τα οποία δημιουργούνται κατά την εργασία με το παρόν εργαλείο, ενδέχεται να περιέχουν ουσίες, οι οποίες μπορεί να προεξήνθουν καρκίνο, αλλεργικές αντιδράσεις, νοσήματα του αναπνευστικού συστήματος, γενετικές ανωμαλίες ή άλλες βλάβες της αναπαραγωγής. Ορισμένα παραδείγματα αυτών των ουσιών είναι τα εξής: Μόλυβδος (σε μολυβδόουχα επιχρίσματα), ορυκτή σκόνη (από δομικούς λίθους, σκυρόδεμα και τα παρόμοια), πρόσθετες ουσίες για την επεξεργασία ξυλείας (χρωμικό, μέσα προστασίας ξυλείας), ορισμένα είδη ξυλείας (όπως σκόνη δρυός ή οξιάς), μέταλλα, αμιάντος.

Ο κίνδυνος εξαρτάται από τη διάρκεια, στην οποία ο χρήστης ή άτομα που βρίσκονται κοντά εκτίθενται στην επιβάρυνση.

Αυτά τα σωματίδια δεν πρέπει να εισχωρήσουν στο σώμα.

Για να μειωθεί η επιβάρυνση από αυτές τις ουσίες: Φροντίστε για καλό αερισμό του χώρου εργασίας και φοράτε κατάλληλο εξοπλισμό προστασίας όπως μάσκες προστασίας της αναπνοής, οι οποίες μπορούν να φιλτράρουν μικροσκοπικά μικρά σωματίδια.

Προσέξτε τις οδηγίες που ισχύουν για το υλικό, το προσωπικό, την περίπτωση εφαρμογής και το σημείο χρήσης (π.χ. κανονισμοί εργασιακής ασφάλειας, απόρριψη).

Συλλέξτε τα σωματίδια που προκύπτουν στο σημείο της δημιουργίας τους, αποφύγετε τις συσσωρεύσεις στον περιβάλλοντα χώρο.

Χρησιμοποιείτε τα κατάλληλα εξαρτήματα. Έτσι φθάνουν λιγότερα σωματίδια ανεξέλεγκτα στο περιβάλλον.

Χρησιμοποιείτε ένα κατάλληλο σύστημα αναρρόφησης σκόνης.

Μειώστε την επιβάρυνση από τη σκόνη με τους εξής τρόπους:

- στρέφοντας τα εξερχόμενα σωματίδια και τη σκόνη απαερίων του εργαλείου όχι πάνω σας ή προς άτομα που βρίσκονται κοντά σας ή πάνω σε συσσωρευμένη σκόνη,
- χρησιμοποιώντας μία εγκατάσταση αναρρόφησης και/ή μία συσκευή καθαρισμού του αέρα,

ει ΕΛΛΗΝΙΚΑ

- αεριζοντας καλά τον χώρο εργασίας και διατηρώντας τον καθαρό αναρροφώντας τους ρύπους. Το σκούπισμα ή το ξεφύσημα στροβιλίζει τη σκόνη.

Αναρροφάτε ή πλένετε την ενδυμασία προστασίας. Μην ξεφυσάτε, χτυπάτε ή καθαρίζετε με βούρτσες.

5. Επισκόπηση

Βλέπε σελίδα 2.

- 1 Φύλλο λείανσης
- 2 Δίσκος στήριξης
- 3 Πρόσθετη χειρολαβή (αφαιρούμενη)
- 4 Ρυθμιστικός τροχός για την προεπιλογή του αριθμού των παλινδρομήσεων
- 5 Διακόπτης TurboBoost
- 6 Κουμπί σταθεροποίησης για συνεχή λειτουργία
- 7 Πληκτροδιακόπτης
- 8 Κουμπί κλειδώματος για ρύθμιση του κύκλου παλινδρομήσεων "Duo" *
- 9 Χειρολαβή
- 10 Εξαγωνικό κλειδί
- 11 Στόμιο ξεφυσήματος
- 12 Σάκος συλλογής της σκόνης
- 13 Λωρίδα κλεισίματος
- 14 Βίδα στερέωσης του δίσκου στήριξης
- 15 Δακτύλιος πέδησης του φρένου του δίσκου στήριξης

* ανάλογα με τον τύπο

6. Θέση σε λειτουργία

 Πριν τη θέση σε λειτουργία ελέγξτε, αν η τάση και η συχνότητα που αναφέρονται στην πινακίδα τύπου ταυτίζονται με τα στοιχεία του ηλεκτρικού σας δικτύου.

 Συνδέετε πάντα προηγουμένως ένα ρελέ διαρροής FI (RCD) με μέγ. ρεύμα ενεργοποίησης 30 mA.

6.1 Πρόσθετη χειρολαβή (αφαιρούμενη)

Όταν χρειάζεται η πρόσθετη χειρολαβή (3) μπορεί να ξεβιδωθεί (δεξιόστροφο σπείρωμα).

6.2 Τοποθέτηση του φύλλου λείανσης

Απλή τοποθέτηση και αφαίρεση μέσω αυτοπρόσφυσης.

Πιέστε απλά το φύλλο λείανσης, έτσι ώστε να ταυτίζονται οι τρύπες του φύλλου λείανσης (1) και του δίσκου στήριξης (2).

7. Χρήση

7.1 Διπλή ρύθμιση του κύκλου παλινδρόμησης (μόνο στο SXE 450 TurboTec)



Μπορείτε να επιλέξετε ανάμεσα σε 2 ρυθμίσεις του κύκλου παλινδρόμησης:

- Μεγάλος κύκλος παλινδρόμησης (6,2 mm): Χοντρό τρίψιμο με μεγάλη απόδοση αφαίρεσης υλικού
- Μικρός κύκλος παλινδρόμησης (2,8 mm): Λεπτή λείανση, γυάλισμα

Αλλαγή του κύκλου παλινδρόμησης:

- Τραβήξτε από την πρίζα το φις σύνδεσης στο δίκτυο!
- Πατήστε μέσα το κουμπί κλειδώματος (8) και κρατήστε το πατημένο.
- Περιστρέψτε το δίσκο στήριξης (2) ενάντια στη φορά των δεικτών του ρολογιού, μέχρι να ασφαλίσει με τον χαρακτηριστικό ήχο.
- Συνεχίστε να κρατάτε το κουμπί πατημένο.
- Περιστρέψτε περαιτέρω το δίσκο στήριξης μισή περιστροφή, μέχρι το επόμενο σημείο ασφάλισης.
- Αφήστε το κουμπί κλειδώματος ελεύθερο.

7.2 Ενεργοποίηση/Απενεργοποίηση, συνεχής λειτουργία

Για την ενεργοποίηση του εργαλείου πιέστε τον πληκτροδιακόπτη (7).

Για τη συνεχή λειτουργία μπορεί να ασφαλιστεί ο πληκτροδιακόπτης μέσω του κουμπιού σταθεροποίησης (6). Για την απενεργοποίηση πατήστε ξανά τον πληκτροδιακόπτη (7).

7.3 Ρύθμιση του αριθμού παλινδρομήσεων

Όταν ο διακόπτης TurboBoost (5) είναι απενεργοποιημένος, μπορεί να ρυθμιστεί στον τροχίσκο ρύθμισης (4) ο αριθμός των παλινδρομήσεων. Αυτό είναι επίσης δυνατό και κατά τη διάρκεια της λειτουργίας.

Συνιστούμενες ρυθμίσεις του αριθμού των παλινδρομήσεων:

Συνθετικά υλικά	1-2
Μέταλλο, πλέξιγκλας [®] , παλιά επιχρίσματα	3-4
Χοντρό τρίψιμο, λεπτή λείανση, γυάλισμα, ξύλο	5

Η ιδανική ρύθμιση εξακριβώνεται καλύτερα με μια πρακτική δοκιμή.

7.4 Διακόπτης TurboBoost

Πατήστε το διακόπτη TurboBoost (5) για να ενεργοποιήσετε κατά τη διάρκεια της εργασίας πρόσθετες εφεδρείες ισχύος για μέγιστη αφαίρεση υλικού.

7.5 Αναρρόφηση σκόνης

Για μια ιδανική απόδοση της αναρρόφησης της σκόνης τοποθετήστε το φύλλο λείανσης έτσι, ώστε να ταυτίζονται οι τρύπες του φύλλου λείανσης (1) και του δίσκου στήριξης (2).

Υπόδειξη: Για τη λείανση τραχύ υλικού (π.χ. γύψου, κτλ.) σας συνιστούμε να συνδέσετε μια κατάλληλη συσκευή αναρρόφησης (εξωτερική αναρρόφηση).

Αυτοαναρρόφηση:

Τοποθετήστε τον σάκο συλλογής σκόνης (12) στο στόμιο ξεφυσίματος (11). Για την αφαίρεση του σάκου συλλογής της σκόνης (12) τραβήξτε τον προς τα πίσω.

Για μια ιδανική απόδοση αναρρόφησης, αδειάζετε έγκαιρα τον σάκο συλλογής σκόνης (12).

Εξωτερική αναρρόφηση:

Στο στόμιο ξεφυσίματος (11) συνδέστε μια κατάλληλη συσκευή αναρρόφησης.

8. Καθαρισμός, συντήρηση

Αδειάζετε τον σάκο συλλογής σκόνης:

Αφαιρέστε την ασφαλιστική λωρίδα κλεισίματος (13). Αδειάστε τον σάκο συλλογής της σκόνης (12), ενδεχομένως καθαρίστε με τη συσκευή αναρρόφησης. Κλείστε πάλι τον σάκο συλλογής σκόνης με την ασφαλιστική λωρίδα (13).

Καθαρίζετε το εργαλείο τακτικά και προσεκτικά. Καθαρίζετε επίσης τις σχισμές αερισμού στον κινητήρα με έναν απορροφητήρα σκόνης (ηλεκτρική σκούπα).

Αντικατάσταση φθαρμένου δίσκου στήριξης

Υπόδειξη: Όταν λειανθεί τραχύ υλικό (π.χ. σπατουλαρισμένες ή βερνικωμένες επιφάνειες, κτλ.), φθείρεται αναγκαστικά ο δίσκος στήριξης γρηγορότερα.

- Με το εξαγωνικό κλειδί (10) ξεβιδώστε τη βίδα στερέωσης (14) του δίσκου στήριξης.
- Αφαιρέστε το δίσκο στήριξης (2).
- Για το δίσκο στήριξης (ως ανταλλακτικό) βλέπε στο κεφάλαιο Εξαρτήματα
- Τοποθετήστε το δίσκο στήριξης (2) και στρέψτε τον, ώσπου να ασφαλίσει στο δίσκο μετάδοσης της κίνησης.
- Βιδώστε ξανά τη βίδα στερέωσης (14) και σφίξτε την.

Αντικατάσταση φρένου δίσκου στήριξης / δακτύλιου πέδησης

Όταν μετά από λίγο χρόνο αυξηθεί ο αριθμός των στροφών χωρίς φορτίο του δίσκου στήριξης, τότε ο δακτύλιος πέδησης (15) έχει φθαρεί και πρέπει να αντικατασταθεί.

Υπόδειξη: Όταν λειανθεί τραχύ υλικό (π.χ. σπατουλαρισμένες ή βερνικωμένες επιφάνειες, κτλ.), φθείρεται αναγκαστικά ο δακτύλιος πέδησης γρηγορότερα.

- Με το εξαγωνικό κλειδί (10) ξεβιδώστε τη βίδα στερέωσης (14) του δίσκου στήριξης.
- Αφαιρέστε τον δίσκο στήριξης (2).
- Αντικαταστήστε τον παλιό δακτύλιο πέδησης (15) με ένα νέο δακτύλιο πέδησης (βλέπε σελίδα 2) και τοποθετήστε τον νέο δακτύλιο πέδησης

στην ίδια θέση με τον παλιό δακτύλιο πέδησης. Προσέξτε τη θέση του μαρκαρίσματος πάνω στο δακτύλιο πέδησης.

- Για να υπάρξει σωστή λειτουργία, επαλείψτε τον δακτύλιο πέδησης στην επιφάνεια επαφής του με τον δίσκο στήριξης με ένα λεπτό φίλμ λιπαντικού (βλέπε σελίδα 2).
- Τοποθετήστε τον δίσκο στήριξης (2) και στρέψτε τον, ώσπου να ασφαλίσει στον δίσκο μετάδοσης της κίνησης.

Βιδώστε ξανά τη βίδα στερέωσης (14) και σφίξτε την.

9. Συμβουλές και τεχνάσματα

Μην πιέζετε το συσκευή πολύ δυνατά πάνω στην επεξεργαζόμενη επιφάνεια. Η απόδοση λείανσης με αυτό τον τρόπο δε βελτιώνεται, μάλλον μειώνεται.

Για μια ιδανική απόδοση αναρρόφησης, αδειάζετε έγκαιρα τον σάκο συλλογής σκόνης (12).

Για ένα ιδανικό αποτέλεσμα εργασίας χρησιμοποιείτε το κατάλληλα φύλλο λείανσης:
Αφαίρεση παλιών στρώσεων βερνικιού = P 40
Αρχική λείανση ξύλου = P 60, P 80
Λεπτή λείανση ξύλου = P 100, P 120
Λείανση καπλαμά, βαφής, στόκου, βερνικιού = P 180, P 240, P 320, P 400

10. Εξαρτήματα

Χρησιμοποιείτε μόνο γνήσιο πρόσθετο εξοπλισμό της Metabo.

Υπόδειξη: Ο πρόσθετος εξοπλισμός της Metabo είναι προσαρμοσμένος στην επιφάνεια αυτοπρόσφυσης του εργαλείου. Έτσι επικινδυνεί η διάρκεια ζωής της επιφάνειας αυτοπρόσφυσης.

Χρησιμοποιείτε μόνον πρόσθετο εξοπλισμό, ο οποίος ικανοποιεί τις απαιτήσεις και τα χαρακτηριστικά στοιχεία που αναφέρονται σε αυτές τις οδηγίες λειτουργίας.

Πλήρες πρόγραμμα εξαρτημάτων, βλέπε www.metabo.com ή στον κατάλογο.

11. Επισκευή

 Οι επισκευές των ηλεκτρικών εργαλείων επιτρέπεται να διενεργούνται μόνον από ηλεκτροτεχνίτες!

Αν υποστεί βλάβη το καλώδιο σύνδεσης στο δίκτυο του ρεύματος, πρέπει να το αντικαταστήσετε με ένα γνήσιο καλώδιο σύνδεσης της metabo, που μπορείτε να προμηθευτείτε από το τμήμα εξυπηρέτησης πελατών της Metabo.

Όταν το καλώδιο σύνδεσης στο δίκτυο του ρεύματος αυτού του εργαλείου χαλάσει, για την αποφυγή κινδύνων, πρέπει να αντικατασταθεί από τον κατασκευαστή ή το τμήμα εξυπηρέτησης πελατών του κατασκευαστή.

Με ηλεκτρικά εργαλεία Metabo που έχουν ανάγκη επισκευής, απευθυνθείτε παρακαλώ στην αντι-

el ΕΛΛΗΝΙΚΑ

στοιχη αντιπροσωπία της Metabo. Διευθύνσεις βλέπε www.metabo.com.

Τους καταλόγους ανταλλακτικών μπορείτε να τους κατεβάσετε στη διεύθυνση www.metabo.com.

12. Προστασία περιβάλλοντος

Τηρείτε τους εθνικούς κανονισμούς για την απόσυρση σύμφωνα με τους κανόνες προστασίας του περιβάλλοντος και για την ανακύκλωση των άχρηστων εργαλείων, συσκευασιών και εξαρτημάτων.



Μόνο για τις χώρες της ΕΕ: Μην πετάτε τα ηλεκτρικά εργαλεία στον κάδο οικιακών απορριμμάτων! Σύμφωνα με την ευρωπαϊκή οδηγία 2012/19/EU περί ηλεκτρικών και ηλεκτρονικών συσκευών και την ενσωμάτωσή της στο εθνικό δίκαιο, τα ηλεκτρικά εργαλεία πρέπει να συλλέγονται ξεχωριστά και να επιστρέφονται για ανακύκλωση με τρόπο φιλικό προς το περιβάλλον.

13. Τεχνικά στοιχεία

Διευκρινίσεις σχετικά με τα στοιχεία στη σελίδα 3. Διατηρούμε το δικαίωμα για αλλαγές, που εξυπηρετούν την τεχνική πρόοδο.

D	=	Διάμετρος του δίσκου στήριξης
P ₁	=	Ονομαστική ισχύς
P ₂	=	Αποδιδόμενη ισχύς
n ₀	=	Αριθμός στροφών χωρίς φορτίο (τροχίσκος ρύθμισης)
n _{0, TB}	=	Αριθμός στροφών χωρίς φορτίο (διακόπτης TurboBoost)
n _{1, TB}	=	Αριθμός στροφών στο ονομαστικό φορτίο (διακόπτης TurboBoost)
s ₀	=	Αριθμός παλινδρομήσεων χωρίς φορτίο (τροχίσκος ρύθμισης)
s _{0, TB}	=	Αριθμός παλινδρομήσεων χωρίς φορτίο (διακόπτης TurboBoost)
s _{1, TB}	=	Αριθμός παλινδρομήσεων στο ονομαστικό φορτίο (διακόπτης TurboBoost)
S	=	Διάμετρος κύκλου ταλάντωσης
m	=	Βάρος χωρίς καλώδιο σύνδεσης στο ρεύμα

Οι τιμές μετρήθηκαν σύμφωνα με το πρότυπο EN 62841.

Εργαλείο της κατηγορίας βαθμού προστασίας II

~ Εναλλασσόμενο ρεύμα

Τα αναφερόμενα τεχνικά στοιχεία εννοούνται με ανοχές (σύμφωνα με τις εκάστοτε ισχύουσες τεχνικές προδιαγραφές).



Τιμές εκπομπής

Αυτές οι τιμές καθιστούν δυνατή την εκτίμηση των εκπομπών του ηλεκτρικού εργαλείου και τη σύγκριση διάφορων ηλεκτρικών εργαλείων. Ανάλογα με τις συνθήκες εργασίας, την κατάσταση του ηλεκτρικού εργαλείου ή των εξαρτημάτων εργασίας μπορεί το πραγματικό φορτίο να είναι υψηλότερο ή χαμηλότερο. Για την

εκτίμηση λάβετε υπόψη τα διαλείμματα εργασίας και τις φάσεις μικρότερου φορτίου. Με βάση τις αντίστοιχες προσαρμοσμένες τιμές εκτίμησης καθορίστε μέτρα προστασίας για τον χρήστη, π.χ. οργανωτικά μέτρα.

Συνολική τιμή κραδασμών (Διανυσματικό άθροισμα τριών διευθύνσεων) σύμφωνα με το EN 62841:

a_h = Τιμή εκπομπής κραδασμών (λείανση εξωτερικών επιφανειών)

K_h = Ανασφάλεια (ταλάντωση)

Τυπικές ηχητικές στάθμες A:

L_{PA} = Στάθμη ηχητικής πίεσης

L_{WA} = Στάθμη ηχητικής ισχύος

K_{PA}, K_{WA} = Αβεβαιότητα

Κατά την εργασία μπορεί να υπάρξει υπέρβαση της στάθμης θορύβου των 80 dB(A).



Φοράτε ωτοασπίδες!

Eredeti használati utasítás

1. Megfelelőségi nyilatkozat

Kizárólagos felelősségünk tudatában kijelentjük: Ezek az excentercsiszolók – típus és sorozatszám alapján történő azonosítással *1) – megfelelnek az irányelvek *2) és szabványok *3) összes vonatkozó rendelkezésének. a műszaki dokumentációt *4) - lásd a következő oldalon: 3.

2. Rendeltetésszerű használat

Az excentercsiszoló alkalmas egyenes és ívelt fa, műanyag, nemesvas fém, acéllemez és hasonló felületek, valamint simított és lakkozott felületek szárazcsiszolására és polírozására.

A nem rendeltetésszerű használatból eredő mindennemű kárért a felelősség kizárólag a felhasználót terheli.

Feltétlenül tartsa be az általánosan elfogadott balesetvédelmi szabályokat, valamint a mellékelt biztonsági útmutatóban foglaltakat.

3. Általános biztonsági szabályok



Saját testi épsége és elektromos kéziszerszáma védelme érdekében tartsa be az ezzel a szimbólummal jelölt szövegrészekben foglaltakat!



FIGYELMEZTETÉS – A sérülésveszély csökkentése érdekében olvassa át a használati utasítást.



FIGYELMEZTETÉS – **Olvassa el az ehhez a kéziszerszámhoz mellékelt összes biztonsági figyelmeztetést, előírást, illusztrációt és specifikációt. Az alábbiakban felsorolt előírások betartásának elmulasztása áramütésekhez, tűzhoz és/vagy súlyos testi sérülésekhez vezethet.**

Őrizze meg a jövőbeli használatra is valamennyi biztonsági előírást és utasítást. Csak ezekkel a dokumentumokkal együtt adja tovább másnak az elektromos kéziszerszámot.

4. Különleges biztonsági szabályok

Tartsa az elektromos szerszámot a szigetelt markolati felületnél, mert a csiszoló felület a saját csatlakozó vezetékhez érhet. A feszültség alatt álló vezeték károsodása a gép fém részzeit feszültség alá helyezheti, és ez elektromos áramütést okozhat.

A dugót húzza ki a csatlakozóaljzatból, mielőtt bármifele beállítást, átalakítást, karbantartást vagy tisztítást végezne.

Biztosítsa a munkadarabot megcsúszás ellen, pl. befogó szerkezet segítségével.

Ha hosszabb ideig dolgozik, viseljen fülvédőt.

A hosszabb időn keresztül ható erős zajszint halláskárosodást okozhat.

A gépet az arra kijelölt markolatoknál tartani.

A porterhelés csökkentése:

⚠ A géppel való munkavégzés során keletkező részecskék rákkeltő, allergiás reakciót kiváltó, légúti megbetegedéseket, születési hibákat vagy egyéb reprodukciós károsodásokat okozó anyagokat tartalmazhatnak. Néhány példa az ilyen anyagokra: ólom (ólomtartalmú réteg), ásványi por (falazatból, betonból, stb.), fakezelés kiegészítő anyagai (kromát, favedő anyagok), egyes fafajták (mint tölgy- vagy bükkfa por) fémek, azbeszt. A kockázat függ attól, hogy a felhasznált vagy a közelben tartózkodó személyek mennyi ideig vannak ezen terhelésnek kitéve.

Figyeljen arra, hogy ne kerüljön a testébe részecske.

Ezen anyagok okozta terhelés csökkentése érdekében: gondoskodjon a munkavégzés területének jó szellőzéséről és viseljen megfelelő védőfelszerelést, mint pl. olyan álarcot, amely képes a mikroszkópikus részecskék kiszűrésére.

Vegye figyelembe az anyagra, a személyzetre, a felhasználásra és a felhasználás helyére vonatkozó érvényes irányelveket (pl. munkavédelmi előírásokat, hulladékeltávolítást).

Fogja fel a keletkező részecskéket, kerülje a környezetbe való lerakódást.

Használjon megfelelő tartozékokat. Ezzel kevesebb részecske jut ellenőrizetlenül a környezetbe.

Használjon megfelelő porszivó berendezést.

Csökkentse a porleterhelést a következők szerint:

- ne irányítsa magára, a közelben tartózkodó személyekre vagy a lerakódott porra a kiáramló részecskéket és a gépből kiáramló levegőt,
 - használjon elszívó berendezést és/vagy légtisztító berendezést,
 - szellőztesse megfelelően a munkavégzés területét és tartsa azt porszívózással tisztán.
- Seprés vagy lefújás felkavarja a port.
Szívja le vagy mossa ki a védőruházatot. Ne fújja azt le, ne porolja ki vagy ne kefélje le.

5. Áttekintés

Lásd a 2. oldalt.

- 1 Csiszolólap
- 2 Alátétványér
- 3 Kiegészítő fogantyú (levehető)
- 4 Állítókerék a rezgésszám előzetes kiválasztásához
- 5 TurboBoost kapcsoló
- 6 Rögzítőgomb a tartós üzemhez
- 7 Nyomókapcsoló
- 8 A "Duo" rezgőkör-beállító * rögzítőgombja
- 9 Markolat
- 10 Imbuszkulcs

- 11 Kifúvócsonk
- 12 Porzsák
- 13 Záróléc
- 14 Az alátétányér rögzítőcsavarja
- 15 Az alátétányér-fék fékgyűrűje

* típustól függ

6. Üzembe helyezés

! Az üzembe helyezés előtt ellenőrizze, hogy a szerszám típus tábláján megadott hálózati feszültség és frekvencia megfelel-e az Ön által használt hálózat adatainak.

! Kapcsoljon elé mindig egy max. 30 mA kiváltó árammal ellátott FI-védőkapcsolót (RCD).

6.1 Kiegészítő fogantyú (levesztő)

A kiegészítő fogantyú (3) szükség esetén lecsavarozható (jobbmenetes).

6.2 Csiszolólappal felhelyezése

A csiszolólap a tapadó rögzítés segítségével egyszerűen felhelyezhető és levehető. Helyezze fel egyszerűen úgy a csiszolólapot, hogy a csiszolólap és az alátétányér (1) lyukai (2) fedésbe kerüljenek egymással.

7. Használat

7.1 Kettős rezgőkör-beállítás (csak SXE 450 TurboTec esetén)



Két rezgőkör-beállítás közül választhat:

- Nagy rezgőkör (6,2 mm): durvacsiszolás nagyfokú lehordással
- Kis rezgőkör (2,8 mm): finomcsiszolás, polírozás

Rezgőkör átállítása:

- Húzza ki a csatlakozódugót!
- Nyomja le és tartsa lenyomva a rögzítőgombot (8).
- Fordítsa el az alátétányért (2) az óramutató járásával ellentétes irányban, míg az hallhatóan bekattan.
- Tartsa továbbra is lenyomva gombot.
- Fordítsa el az alátétányért egy félfordulattal a következő bekattanásig.
- Engedje ki a rögzítőgombot.

7.2 Be- és kikapcsolás, tartós üzem

A gép indításához (7) nyomja meg a nyomókapcsolót.

A folyamatos működéshez a kapcsológomb a rögzítőgombbal (6) reteszeltető. A kikapcsoláshoz nyomja meg ismét a nyomókapcsolót (7).

7.3 Rezgésszám beállítása

H a TurboBoost kapcsoló (5) ki van kapcsolva, a rezgésszám a tárcsán (4) állítható be. Ezt működés közben is elvégezheti.

Ajánlott rezgésszámok:

Műanyagok: 1-2
Fém, plexiüveg®, régi festékréteg: 3-4
Durva- és finomcsiszolás, polírozás, fa . . . 5
Legjobb, ha gyakorlati próbával ellenőrzi az optimális beállítást.

7.4 TurboBoost kapcsoló

Működtesse a TurboBoost kapcsolót (5), ha munkavégzés közben kiegészítő teljesítménytartaleköt kíván igénybe venni a maximális lemunckálás megvalósításához.

7.5 Porelszívás

Az optimális porelszívási teljesítmény elérése érdekében úgy helyezze fel a csiszolólapot, hogy a csiszolólap (1) és az alátétányér lyukai (2) fedésbe kerüljenek.

Megjegyzés: Ha abrazív anyagokat (pl. gipszet, stb.) csiszol, javasolt a készülékhez megfelelő elszívó berendezést (külső elszívás) csatlakoztatni.

Belső elszívás:

Dugja fel a porzsákat (12) a kifúvócsonkra (11). A porzsák (12) hátrafelé lehúzva távolítható el.

Az optimális elszívási teljesítmény érdekében idejében ürítse ki a porzsákat (12).

Külső elszívás:

A kifúvócsonkhoz (11) csatlakoztasson egy megfelelő elszívó berendezést.

8. Tisztítás, karbantartás

A porzsák kiürítése: Húzza le a zárólécet (13). Ürítse ki a porzsákat (12), adott esetben tisztítsa meg elszívó berendezéssel. Zárja le újra a porzsákat a záróléccel (13).

Rendszeres gyakorisággal, alaposan tisztítsa meg a gépet. Ennek során egy porszívó segítségével tisztítsa meg a motor szellőző nyílását.

Az elkopott alátétányér cseréje

Megjegyzés: Ha abrazív anyagot (pl. simított vagy lakkozott felületeket stb.) csiszol a géppel, akkor a fékgyűrű szükség szerint gyorsabban használódik el.

- Imbuszkulcs segítségével (10) csavarja ki az alátétányért rögzítő csavart (14).
- Emelje le az (2) alátétányért.
- (Tartalék) alátétányér: lásd a Tartozékok fejezetet
- Helyezze fel az alátétányért (2), és fordítsa el addig, míg a menesztőtárcsán bekattan.
- Csavarja vissza a rögzítőcsavart (14), majd húzza meg.

Az alátétányér-fék / fékgyűrű cseréje.

Amennyiben egy bizonyos idő elteltével az alátétányér üresjáratú fordulatszáma megnő, úgy a fékgyűrű (15) elkopott és azt ki kell cserélni.

Megjegyzés: Ha abrazív anyagot (pl. simított vagy

lakozott felületeket stb.) csiszol a géppel, akkor a fékgyűrű szükségyszerűen gyorsabban használódik el.

- Csavarja ki az Imbuszkulcs (10) segítségével az alátétanyér rögzítő csavarját (14).
- Emelje le az alátétanyért (2).
- Cserélje a régi fékgyűrűt (15) újra (lásd a 2. fejezetet), közben figyeljen arra, hogy az új fékgyűrűt ugyanolyan helyzetben helyezze fel, mint amilyenben a régi fékgyűrű volt. Ügyeljen a jelölés helyzetére a fékgyűrűn.
- A fékgyűrű előírásoknak megfelelő működéséhez a fékgyűrűt az alátétanyérral való érintkezési felületén vékony rétegben zsírozza be (lásd a 2. oldalon)
- Helyezze fel az alátétanyért (2) és fordítsa el addig, míg az a menesztőtárcsán be nem rezesel.

Csavarja újra be a rögzítőcsavart (14) és húzza azt meg.

9. Néhány jó tanács és gyakorlati fogás

Ne nyomja erősen a gépet a csiszolandó felülethez. Ez nem javítja, hanem inkább rontja a csiszolási teljesítményt.

Az optimális elszívási teljesítmény érdekében idejében ürítse ki a porzsákat (12).

Használjon megfelelő csiszolólapot az optimális munkaeredmény elérése érdekében:

Korábbi lakkréteg eltávolítása = P 40

Fa előcsiszolása = P 60, P 80

Fa finomcsiszolása = P 100, P 120

Furnéranyag, mázolt aljzat, spatulázóanyag, lakk csiszolása = P 180, P 240, P 320, P 400

10. Tartozékok

Kizárólag eredeti Metabo tartozékokat használjon.

Megjegyzés: a Metabo tartozék a gép tapadó rögzítőfelületéhez igazodik. Ez a tapadó rögzítőfelület élettartamának növeléséhez vezet.

Csak olyan tartozékokat használjon, amelyek megfelelnek az ebben a használati utasításban megadott követelményeknek és adatoknak.

A teljes tartozékprogram megtalálható a www.metabo.com honlapon vagy a katalógusban.

11. Javítás

 Elektromos kéziszerszámot csak villamos szakember javíthat!

A meghibásodott hálózati vezetéket csak speciális, a Metabo eredeti hálózati csatlakozó vezetékére lehet cserélni, amely a Metabo Szervizen keresztül szerezhető be.

Amennyiben a gép hálózati csatlakozóvezetéke megsérült, akkor azt a sérülések elkerülése érdekében a gyártóval vagy a gyártó ügyfélszolgálatával ki kell cseréltetni.

A javításra szoruló Metabo elektromos kéziszerszámokkal kérjük, forduljon Metabo szakkereskedőjéhez. A címeiket a www.metabo.com oldalon találja.

A pótkatrészek listája letölthető a www.metabo.com oldalról.

12. Környezetvédelem

Kövesse a helyi előírásokat a régi gépek, csomagolások és tartozékok környezetbarát ártalmatlanításával és újrahasznosításával kapcsolatban.



Csak EU-tagországok esetében: elektromos kéziszerszámot soha ne dobjon háztartási hulladék közé! Az elektromos és elektronikus berendezések hulladékairól szóló 2012/19/EU irányelv és annak nemzeti jogi átvétele értelmében a használt elektromos kéziszerszámokat szelektíven kell gyűjteni, és lehetővé kell tenni azok környezetkímélő újrahasznosítását.

13. Műszaki adatok

Az adatok értelmezését lásd a 3. oldalon.

A műszaki változtatás joga a továbbfejlesztés érdekében fenntartva.

D	=	Alátétanyér átmérője
P ₁	=	névleges felvett teljesítmény
P ₂	=	leadott teljesítmény
n ₀	=	Fordulatszám üresjáratban (tárca)
n _{0, TB}	=	Fordulatszám üresjáratban (TurboBoost kapcsoló)
n _{1, TB}	=	Fordulatszám névleges terhelés mellett (TurboBoost kapcsoló)
s ₀	=	Rezgésszám üresjáratban (tárca)
s _{0, TB}	=	Rezgésszám üresjáratban (TurboBoost kapcsoló)
s _{1, TB}	=	Rezgésszám névleges terhelés mellett (TurboBoost kapcsoló)
S	=	Rezgéskör átmérő
m	=	súly elektromos csatlakozókábel nélkül

A mérési eredményeket az EN 62841 szabvány szerint határoztuk meg.

 II védelmi osztályú gép

~ Váltóáram

A fenti műszaki adatokra tűrés vonatkozik (a mindenkori érvényben levő szabványoknak megfelelően).



Emissziós értékek

Ezek az értékek lehetővé teszik az elektromos szerszám kibocsátási értékeinek meghatározását, illetve különböző elektromos szerszámok összehasonlítását. Az alkalmazási feltételektől, az elektromos szerszám állapotától vagy a használt betétszerszámoktól függően a tényleges környezeti terhelés nagyobb vagy kisebb is lehet. A becsüléshez vegye figyelembe a munkaszüneteket és az alacsonyabb környezeti terheléssel járó fázisokat is. A megfelelően alkalmazott becsült értékek alapján írjon elő védőténzkeedéseket a felhasználó számára, illetve hozzon szervezési intézkedéseket.

hu MAGYAR

Rezgésösszérték (háromdimenziós vektorösszeg)

EN 62841 szerint meghatározva:

a_h = Rezgés kibocsátási érték (felületek csiszolása)

K_h = Bizonytalanság (rezgés)

Jellemző A-osztályú zajszint:

L_{pA} = Hangnyomásszint

L_{WA} = Hangteljesítményszint

K_{pA}, K_{WA} = Bizonytalanság

Munka közben a zajszint a 80 dB(A)-t túllépheti.



Viseljen hallásvédő eszközt!

Оригинальное руководство по эксплуатации

1. Декларация о соответствии

Мы с полной ответственностью заявляем: Эти эксцентриковые шлифовальные машины идентифицированы по типу и серийному номеру *1), отвечают всем соответствующим требованиям директив *2) и норм *3).
Техническая документация для *4) - см. с. 3.

2. Использование по назначению

Эксцентриковая шлифовальная машина предназначена для сухой шлифовки прямых и выпуклых поверхностей из дерева, пластмасс, цветных металлов, стали и аналогичных материалов, шлифовки поверхностей, обработанных шпатлевкой или лаком, а также для полировки.

За ущерб, возникший в результате использования не по назначению, ответственность несет только пользователь.

Необходимо соблюдать общепринятые правила по технике безопасности, а также указания, прилагаемые к данной инструкции.

3. Общие указания по технике безопасности



Для вашей собственной безопасности и защиты электроинструмента от повреждений соблюдайте указания, отмеченные данным символом!



ПРЕДУПРЕЖДЕНИЕ! В целях снижения риска травмирования прочтите руководство по эксплуатации.



ПРЕДУПРЕЖДЕНИЕ – Прочитайте все указания по технике безопасности, инструкции, иллюстрации и спецификации, предоставленные вместе с настоящим электроинструментом. Несоблюдение каких-либо из указанных ниже инструкций может стать причиной поражения электрическим током, пожара и/или тяжелых травм.

Сохраняйте эти инструкции и указания для будущего использования.

Передавайте электроинструмент следующему владельцу только вместе с этими документами.

4. Специальные указания по технике безопасности

Ввиду опасности повреждения шлифовальной поверхностью собственного соединительного кабеля держите электроинструмент за изолированные поверхности рукоятки. Повреждение токопроводящего кабеля может вызвать передачу напряжения на металлические части

инструмента и стать причиной поражения электрическим током.

До проведения настроек, переоснащения, чистки и технического обслуживания вынимайте сетевую вилку из розетки.

Тщательно закрепите обрабатываемую деталь, например, с помощью зажимов.

При длительной работе пользуйтесь средствами защиты слуха. Длительное воздействие высокого уровня шума может привести к нарушениям слуха.

Держать машину за предусмотренные ручки.

Снижение пылевой нагрузки:



Частицы, образующиеся при работе с данным инструментом, могут содержать вещества, которые способствуют развитию рака, появлению аллергических реакций, заболеваний дыхательных путей, врожденных дефектов и прочих заболеваний репродуктивной системы. Несколько примеров подобных веществ: свинец (в содержащем свинец ЛКП), минеральная пыль (из строительного кирпича, бетона и т. п.), добавки для обработки древесины (соль хромовой кислоты, средства защиты древесины), некоторые виды древесины (например, пыль от дуба или бука), металл, асбест. Степень риска зависит от продолжительности воздействия этих веществ на пользователя или находящихся вблизи людей.

Не допускайте попадания частиц обрабатываемого материала в организм. Для уменьшения вредного воздействия этих веществ: обеспечьте хорошую вентиляцию рабочего места и носите подходящие средства защиты, например, респираторы, которые способны отфильтровывать микроскопические частицы.

Соблюдайте директивы, распространяющиеся на обрабатываемый материал, персонал, вариант применения и место проведения работ (например, положение об охране труда, утилизации).

Обеспечьте удаление образующихся частиц, не допускайте образования отложений в окружающем пространстве.

Используйте только подходящую оснастку. Это позволит сократить количество частиц, неконтролируемо выбрасываемых в окружающую среду.

Используйте подходящее вытяжное устройство.

Уменьшить пылевую нагрузку вам помогут следующие меры:

- не направляйте выходящие из инструмента частицы и отработанный воздух на себя, находящихся рядом людей или скопления пыли;
- используйте вытяжное устройство и/или воздухоочиститель;

- хорошо проветривайте рабочее место и содержите его в чистоте с помощью пылесоса. Подметание или выдувание только поднимает пыль в воздух.

Обрабатывайте пылесосом или стирайте защитную одежду. Не продувайте одежду воздухом, не выбивайте и не сметайте с нее пыль.

5. Обзор

Смотрите с. 2.

- 1 Абразивная шкурка
- 2 Опорная тарелка
- 3 Дополнительная рукоятка (съемная)
- 4 Установочное колесико для выбора скорости вращения
- 5 Включение турбоускорения
- 6 Кнопка-фиксатор для длительной работы
- 7 Нажимной переключатель
- 8 Стопорная кнопка выбора амплитуды колебаний *
- 9 Рукоятка
- 10 Ключ-шестигранник
- 11 Выпускной штуцер
- 12 Пылесборный мешок
- 13 Планка с застёжкой
- 14 Крепёжный винт опорной тарелки
- 15 Тормозное кольцо

* зависит от модели

6. Ввод в эксплуатацию

 Перед вводом в эксплуатацию проверьте соответствие напряжения и частоты сети, указанные на заводской табличке, параметрам сети электропитания.

 Перед инструментом всегда подключайте автомат защиты от тока утечки (УЗО) с макс. током отключения 30 мА.

6.1 Дополнительная рукоятка (съемная)

При необходимости дополнительную рукоятку (3) можно отвернуть (правая резьба).

6.2 Установка абразивной шкурки

Простота установки и снятия благодаря креплению на липучке.

Прижмите абразивную шкурку таким образом, чтобы отверстия абразивной шкурки (1) и опорной тарелки (2) совпали.

7. Эксплуатация

7.1 Выбор амплитуды колебаний (только для модели SXE 450 TurboTec)



Вы можете выбрать 2 амплитуды колебаний:

- Большая амплитуда (6,2 мм): грубая шлифовка с высокой производительностью съема
- Маленькая амплитуда (2,8 мм): мелкая шлифовка, полировка

Изменение амплитуды колебаний:

- Выдерните сетевую вилку!
- Нажмите и удерживайте стопорную кнопку (8).
- Поверните опорную тарелку (2) против часовой стрелки до щелчка.
- Продолжайте удерживать кнопку.
- Поверните опорную тарелку еще на оборота до следующего щелчка.
- Отпустите стопорную кнопку.

7.2 Включение/выключение, включение на длительное время

Для включения инструмента нажмите нажимной переключатель (7).

Для непрерывной работы нажимной переключатель можно зафиксировать с помощью стопорной кнопки (6). Для выключения повторно нажмите нажимной переключатель (7).

7.3 Регулировка числа оборотов

Когда выключатель турбоускорения (5) находится в положении «Выключено», можно изменить частоту вращения при помощи установочного колесика (4). Это допускается также во время работы инструмента.

Рекомендуемые значения скорости:
 Пластмассы. 1-2
 Металл, плексиглас®, старые окрашенные поверхности 3-4
 Крупная и мелкая шлифовка, полировка дерева 5
 Оптимальные значения лучше всего определяются после пробного использования.

7.4 Включение турбоускорения

Нажмите на выключатель турбоускорения (5), чтобы во время работы увеличить мощность для максимального съема.

7.5 Всасывание пыли

Для оптимального всасывания пыли расположите абразивную шкурку таким

образом, чтобы отверстия абразивной шкурки (1) и опорной тарелки (2) совпадали.

Указание! Для шлифования абразивного материала (например, гипса и т. п.) рекомендуется использовать подходящее внешнее пылеудалющее устройство).

Собственная система всасывания пыли:

Установите пылесборный мешок (12) на выпускной штуцер (11). Для снятия пылесборного мешка (12) потяните его назад.

Для обеспечения оптимальной эффективности удаления пыли своевременно опорожняйте пылесборный мешок (12).

Пылеудаление внешним устройством:

Подсоедините к выпускному штуцеру (11) подходящий пылеудаляющий аппарат.

8. Чистка, техническое обслуживание

Опорожнение пылесборного мешка: снять планку с застёжкой (13). Опорожнить пылесборный мешок (12), при необходимости очистить пылеудаляющий аппарат. Закрывать пылесборный мешок с помощью планки с застёжкой (13).

Регулярно проводите основательную чистку инструмента. При этом с помощью пылесоса следует очистить вентиляционные щели на корпусе двигателя.

Замена изношенной опорной тарелки

Указание: при шлифовании абразивных материалов (например шпатлеванных или лакированных поверхностей и т.п.) опорная тарелка изнашивается быстрее.

- При помощи ключа-шестигранника (10) отверните крепежный винт (14) опорной тарелки.
- Снимите опорную тарелку (2).
- Сменная опорная тарелка - см. раздел «Принадлежности»
- Наденьте опорную тарелку (2) и поверните до фиксации на ведомом круге.
- Затяните крепежный винт (14).

Замена тормоза / тормозного кольца опорной тарелки.

Повышение числа оборотов опорной тарелки на холостом ходу свидетельствует об износе тормозного кольца (15), в этом случае тормозное кольцо необходимо заменить.

Указание: при шлифовании абразивных материалов (например шпатлеванных или лакированных поверхностей и т.п.) тормозное кольцо неизбежно изнашивается быстрее.

- При помощи шестигранного ключа (10) открутите крепежный винт (14) опорной тарелки.
- Снимите опорную тарелку (2).
- Замените старое тормозное кольцо (15) на новое (см. стр. 2), при этом устанавливайте новое тормозное кольцо в том же положении, что и старое. Обращайте внимание на положение маркировки тормозного кольца.

- Для правильной работы нанесите тонкий слой смазки (см. стр. 2) на поверхность тормозного кольца, которая контактирует с опорной тарелкой.

- Наденьте опорную тарелку (2) и поверните ее до фиксации на ведомом круге. Затяните крепежный винт (14).

9. Советы и рекомендации

Не прижимайте инструмент слишком сильно к шлифуемой поверхности. Это ухудшает скорость шлифовки.

Для обеспечения оптимальной эффективности удаления пыли своевременно опорожняйте пылесборный мешок (12).

Для достижения оптимальных результатов работы применяйте только подходящую абразивную шкурку:

Удаление старых лаковых поверхностей = P 40
Предварительная шлифовка дерева = P 60, P 80
Тонкая шлифовка дерева = P 100, P 120
Шлифование фанеры, грунтовки, шпатлевки, лака = P 180, P 240, P 320, P 400

10. Принадлежности

Используйте только оригинальную оснастку Metabo.

Указание! Оснастка ф-мы Metabo соответствует слою липучки на электроинструменте. Это значительно повышает срок службы слоя липучки.

Используйте только ту оснастку, которая отвечает требованиям и параметрам, перечисленным в данном руководстве по эксплуатации.

Программу принадлежностей см. на сайте www.metabo.com или в каталоге.

11. Ремонт

 К ремонту электроинструмента допускаются только квалифицированные специалисты-электрики!

Поврежденный сетевой кабель можно заменить только на специальный, оригинальный сетевой кабель Metabo, который можно приобрести в сервисном центре Metabo.

При повреждении сетевого кабеля этого инструмента в целях безопасности замена кабеля должна осуществляться изготовителем или его сервисной службой.

Для ремонта электроинструмента производства Metabo обращайтесь в ближайшее представительство Metabo. Адреса см. на сайте www.metabo.com.

Списки запчастей можно скачать на www.metabo.com.

12. Защита окружающей среды

Выполняйте национальные правила утилизации и переработки отслужившего электроинструмента, упаковки и принадлежностей.

 Только для стран ЕС: не утилизируйте электроприборы и электроинструменты вместе с бытовыми отходами! Согласно европейской директиве 2012/19/EU об использовании старых электроприборов и электронного оборудования и соответствующим национальным нормам бывшие в употреблении электроприборы и электроинструменты подлежат отдельной утилизации с целью их последующей экологически безопасной переработки.

13. Технические характеристики

Пояснения к данным, указанным на с. 3. Оставляем за собой право на технические изменения.

D	= диаметр опорной тарелки
P ₁	= номинальная потребляемая мощность
P ₂	= выходная мощность
n ₀	= частота вращения на холостом ходу (установочное колесико)
n _{0, ТВ}	= частота вращения на холостом ходу (режим турбоускорения)
n _{0, ТВ}	= частота вращения при номинальной нагрузке (режим турбоускорения)
s ₀	= число колебаний на холостом ходу (установочное колесико)
n _{0, ТВ}	= число колебаний на холостом ходу (режим турбоускорения)
n _{0, ТВ}	= число колебаний при номинальной нагрузке (режим турбоускорения)
S	= амплитуда колебаний (диаметр)
m	= масса без сетевого кабеля

Результаты измерений получены в соответствии со стандартом EN 62841.

Инструмент класса защиты II

~ переменный ток

На указанные технические характеристики распространяются допуски, предусмотренные действующими стандартами.

Значения эмиссии шума

Эти значения позволяют оценивать и сравнивать эмиссию шума различных электроинструментов. В зависимости от условий эксплуатации, состояния электроинструмента или используемой инструментальной оснастки фактическая нагрузка может быть выше или ниже. Для оценки примерного уровня эмиссии учитывайте перерывы в работе и фазы работы с пониженной (шумовой) нагрузкой. Определите перечень организационных мер по защите пользователя с учетом тех или иных значений эмиссии шума.

Общее значение вибрации (векторная сумма трех направлений), рассчитанное согласно EN 62841:

a_r=значение вибрации (шлифование поверхности)

K_r = коэффициент погрешности (вибрация)

Типичный амплитудно-взвешенный уровень шума:

L_{pA} = уровень звукового давления

L_{WA} = уровень звуковой мощности

K_{pA}, K_{WA}= коэффициент погрешности

Во время работы уровень шума может превышать 80 дБ(А).

 **Используйте средства защиты органов слуха!**



Информация для покупателя:

Сертификат соответствия:

Сертификат соответствия: № TC RU C-DE.БЛ08.В.00923, срок действия с 31.10.2017 по 30.10.2022 г., выдан органом по сертификации продукции «ИВАНОВО-СЕРТИФИКАТ» ООО «Ивановский Фонд Сертификации»; Адрес(юр. и факт.): 153032, Российская Федерация, Ивановская обл., г. Иваново, ул. Станкостроителей, д. 1; тел. (4932)77-34-67; факс (4932)77-34-67; E-mail: ivfs@mail.ru; Аттестат аккредитации № RA.RU.11БЛ08 от 24.03.16 г., выдан Федеральной службой по аккредитации

Страна изготовления: Китай

Производитель: "Metabowerke GmbH", Metaboallee 1, D-72622 Nuertingen, Германия

Импортер в России:

ООО "Метабо Евразия"

Россия, 127273, Москва

ул. Березовая аллея, д 5 а, стр 7, офис 106

тел.: +7 495 980 78 41

Дата производства зашифрована в 10-значном серийном номере инструмента, указанном на его шильдике. 1 я цифра обозначает год, например «4» обозначает, что изделие произведено в 2014 году. 2 я и 3 я цифры обозначают номер месяца в году производства, например «05» - май

Срок службы изделия составляет 7 лет. Не рекомендуется к эксплуатации по истечении 5 лет хранения с даты изготовления без предварительной проверки (дату изготовления см. На этикетке).

170 27 4830 - 0519

Metabowerke GmbH
Metabo-Allee 1
72622 Nuertingen
Germany
www.metabo.com

metabo[®]
PROFESSIONAL POWER TOOL SOLUTIONS