



meliconi®

HP EASY

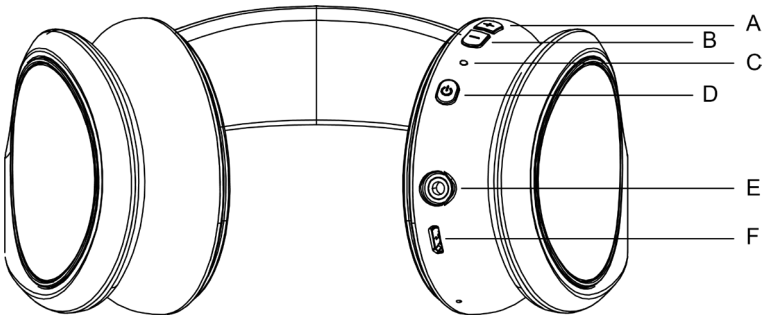


CUFFIA STEREO SENZA FILI CON BASE TRASMETTENTE
STEREO WIRELESS HEADSET WITH TRANSMITTER BASE

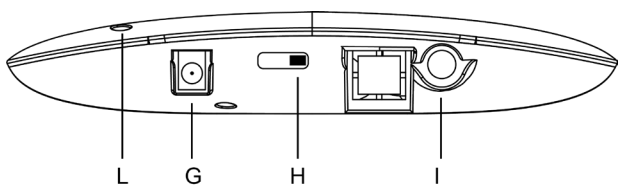
IT Istruzioni d'uso 3
FR Mode d'emploi 6
ES Instrucciones de uso 9

GB Instruction manual 12
DE Bedienungsanleitung 15

1



2



HP EASY

Vi ringraziamo per aver scelto un prodotto Meliconi

Il sistema di cuffie stereo RF senza fili HP Easy Meliconi utilizza un'avanzata tecnologia di trasmissione audio wireless e permette di ascoltare un suono stereo di alta qualità proveniente da svariati apparecchi di riproduzione audio (TV, Decoder, DVD e Blu-ray, lettori CD, HiFi, radio, PC, ecc..), conferendo totale libertà di movimento.

Il trasmettitore accetta in ingresso SOLO segnali audio analogici. Verificare se l'apparato che si intende collegare è dotato della tradizionale uscita audio cuffie (jack 3,5 mm.). Se così non fosse è necessario utilizzare uno specifico convertitore (non fornito in dotazione). Il segnale del trasmettitore, in grado di attraversare pareti, ha una portata massima di 100 metri in campo aperto. La cuffia può essere utilizzata in modalità "passiva" ovvero collegata direttamente tramite cavo jack 3,5 mm all'uscita cuffie dell'apparato.

Avvertenze per la sicurezza

- Non utilizzare questo prodotto all'esterno o in ambiente umido e non esporlo a gocce o schizzi d'acqua.
- Non esporre il prodotto a fonti di calore eccessivo, ad esempio a luce solare diretta, fuoco o simili.
- Il prodotto contiene una batteria al Litio non sostituibile dall'utente. Nel caso sia necessario riparare il prodotto, oppure a fine vita, riferirsi al paragrafo "Smaltimento del prodotto" di questo manuale.
- Prima di effettuare i collegamenti scollegare gli apparecchi dalla rete elettrica. Per evitare scosse elettriche, non manomettere o tentare di aprire l'apparecchio. Per qualsiasi riparazione rivolgersi solo a personale qualificato.



Per evitare possibili danni all'udito, non utilizzare la cuffia a volume elevato per lunghi periodi di tempo.

Smaltimento del prodotto e delle batterie



Il simbolo del cassonetto barrato indica che il prodotto è conforme alla Direttiva Comunitaria 2012/19/EU. Il prodotto, alla fine della propria vita utile, deve essere raccolto separatamente dagli altri rifiuti. Al termine dell'utilizzo dovrà essere conferito in un idoneo centro di raccolta differenziata oppure consegnato al rivenditore. L'adeguata raccolta differenziata contribuisce ad evitare possibili effetti negativi sull'ambiente e sulla salute e favorisce il riutilizzo e/o riciclo dei materiali. Sono previste sanzioni di legge per lo smaltimento abusivo del prodotto.



Questo simbolo indica che il prodotto contiene una batteria ricaricabile integrata che è soggetta alla Direttiva Europea 2006/66/EC + 2013/56/EU e non può quindi essere smaltito insieme ai normali rifiuti. Occorre conferire il prodotto presso un idoneo centro di raccolta differenziata oppure consegnarlo al rivenditore.

Contenuto della confezione

1. CUFFIA (ricevitore) - Fig.1
2. BASE (trasmettitore) - Fig2
3. Cavo ricarica cuffia (USB-microUSB)
4. Cavo audio Aux (jack stereo analogico 3,5mm)
5. Cavo alimentazione (USB-DC 5V)
6. Libretto istruzioni

Installazione

CUFFIA (Ricevitore) -> Fig.1

Dettaglio elementi della cuffia:

- A. Regolazione Volume +
- B. Regolazione Volume -
- C. Spia LED (ROSSA/VERDE/BLU)
- D. Tasto acceso / spento
- E. Presa Aux (ingresso audio analogico jack 3,5 mm)
- F. Presa micro-USB per ricarica batterie

BASE (Trasmettitore) -> Fig.2

Dettaglio elementi della base:

- G. Presa di alimentazione (USB-DC 5V)
- H. Selettore ACCESO- SPENTO / CAMBIO CANALI (B/A/OFF)
- I. Presa Aux (ingresso audio analogico jack 3,5 mm)
- L. Spia LED (ROSSA/BLU)

Ricarica della batteria della cuffia

- Prima dell'utilizzo della cuffia è necessario ricaricare la batteria.
- Per ricaricare la batteria inserire un'estremità del cavetto micro-USB nella presa "F" della cuffia e l'altra estremità ad una qualsiasi presa USB disponibile (PC / caricatore SMARTPHONE / ecc.).
- Durante la ricarica la spia led "C" si illumina in colore blu, si spegne a ricarica completa.
- Durante la ricarica della batteria la cuffia **non deve essere utilizzata ne indossata**.

Collegamento della base con la sorgente audio

NB: Prima di effettuare i collegamenti assicurarsi che la sorgente audio (ad es. TV) e la base siano spenti (spostare il selettore "H" su OFF).

- Tramite l'apposito cavetto (USB-DC 5V) fornire alimentazione alla presa "G" della base utilizzando una qualsiasi presa USB disponibile (anche quelle presenti sul TV).
- Collegare la base alla sorgente audio utilizzando il Cavo Audio Aux (jack stereo analogico 3,5mm).
- Accendere la base (spostare il selettore "H" su A o B) e verificare che la spia "L" si illumini in colore rosso.
- Accendere la sorgente audio (esempio TV) e verificare che sulla base la spia "L" si illumini in colore blu. **NOTA:** In certi casi potrebbe essere necessario entrare nel menù del TV, attivare l'uscita cuffie e aumentarne il volume (fare riferimento al manuale d'uso del TV).
- Rimanendo vicino alla base, accendere le cuffie tenendo premuto per qualche istante il pulsante "D", la spia led "C" si deve accendere in colore verde; rilasciare.
- Indossare le cuffie e agire esclusivamente sui pulsanti "A" e "B" per regolare il volume e ottenere una corretta riproduzione dei suoni. **NON** operare con il telecomando del TV per ridurre il volume; con segnali audio troppo deboli la base non trasmette.

Se dopo l'accensione la spia led "C" rimane di colore rosso, oppure la cuffia non riproduce i suoni o comunque l'audio risulta essere disturbato, premere per un istante il pulsante "D" per effettuare il corretto accoppiamento base-cuffia.

Se il problema persiste consultare il capitolo "RISOLUZIONE DEI PROBLEMI"

Utilizzo

Per un normale uso è sufficiente accendere e spegnere la cuffia agendo esclusivamente sul pulsante "D" posizionato sulla cuffia stessa.

NOTA: E' possibile adoperare la cuffia con collegamento diretto alla sorgente audio (senza la base) utilizzando il cavetto jack 3,5mm in dotazione da connettere alla presa Aux "E".

Specifiche Tecniche

Banda di trasmissione	UHF 863-865 MHz
Frequenze portanti:	863,3 MHz - 864,5 MHz (2 canali)
RF output Power	<10mW e.r.p.
Risposta in frequenza	60 Hz – 14 KHz stereo
Distorsione	<1 %
Rapporto segnale/rumore	≥ 70dB
Distanza massima di trasmissione	100 metri (in campo libero)
Tempo di ricarica cuffia	circa 2 - 2,5 ore
Batteria integrata ai polimeri di Litio (cuffia)	3,7V – 400mAh
Tempo di funzionamento cuffia	circa 8 ore con batteria carica, a volume medio
Temperatura di funzionamento	0°C-40°C

Risoluzione dei problemi

Se le cuffie non riproducono alcun suono, oppure l'audio risulta essere disturbato o si presume possa provenire da altre fonti, effettuare la seguente procedura:

1. Verificare se i collegamenti sono corretti e assicurarsi di operare secondo quanto descritto nel presente manuale.
2. Aumentare il volume della sorgente audio e assicurarsi che sulla base la spia "L" sia accesa in colore blu.
3. Spegnerla la cuffia con il pulsante "D", avvicinarsi alla base, riaccenderla e verificare l'accensione della spia verde "C".
4. Se il problema persiste, tramite il selettore "H" presente sulla base, provare a cambiare canale (A/B); premere per un istante il pulsante "D" e verificare il corretto accoppiamento base-cuffia (spia "C" di colore verde).
5. Agire sui pulsanti "A" e "B" per regolare l'audio in cuffia.

Help line

Se avete domande riguardanti HP EASY:

- leggete attentamente il presente manuale d'istruzioni che vi consentirà di risolvere la maggior parte dei problemi.
 - consultate il nostro sito Internet www.meliconi.com
- Per ogni evenienza potete chiamare la nostra ASSISTENZA TECNICA clienti, al numero (+39) 02 66012766 oppure scrivere una mail all'indirizzo: info@meliconi.com

Dichiarazione di conformità UE semplificata

Il fabbricante, Meliconi S.p.A., dichiara che il tipo di apparecchiatura radio, Cuffia HP Easy è conforme alla Direttiva 2014/53/EU (RED).

Il testo completo della Dichiarazione di Conformità UE è disponibile al seguente indirizzo Internet: <http://www.meliconi.com/doc/hpeasy>

HP EASY

Merci d'avoir choisi un produit MELICONI

Le système de casque stéréo RF sans fil HP Easy Meliconi utilise une technologie de pointe de réception audio sans fil et permet de restituer un son stéréo de haute qualité provenant d'appareils audio différents TV, décodeur, lecteur DVD et Blu-ray, lecteur CD, chaîne HiFi, radio, ordinateur, etc.), en offrant une liberté de mouvement maximale.

L'émetteur accepte UNIQUEMENT les signaux audio analogiques en entrée. Vérifier que l'équipement à connecter possède une sortie audio casque traditionnelle (jack 3,5 mm). Si ce n'est pas le cas, utiliser un adaptateur spécifique (non fourni). Le signal de l'émetteur, capable de traverser des murs, a une portée maximale de 100 mètres en champ libre. Le casque peut être utilisé en mode « passif », c'est-à-dire connecté directement à la sortie casque de l'appareil via un câble jack 3,5 mm.

Consignes de sécurité

- Ne pas utiliser cet appareil à l'extérieur ou dans un environnement humide et ne pas l'exposer à des gouttes ou des éclaboussures d'eau.
- Ne pas exposer l'appareil à des sources de chaleur excessives, comme la lumière directe du soleil, le feu ou autre.
- Ce produit contient une batterie au lithium non remplaçable par l'utilisateur. S'il faut éliminer le produit, ou à la fin de sa durée de vie, se reporter au paragraphe « Mise au rebut du produit » de cette notice.
- Avant d'effectuer tout branchement, débrancher l'appareil du réseau électrique. Pour éviter les chocs électriques, ne pas manipuler et ne pas essayer d'ouvrir l'appareil. Pour toute réparation, s'adresser uniquement à du personnel qualifié.



Pour éviter d'éventuels dommages auditifs, ne pas utiliser le casque à volume élevé pendant de longues périodes.

Mise au rebut du produit et des piles



Le symbole de la poubelle barrée indique que le produit est conforme à la directive européenne 2012/19/UE. Le produit doit être collecté séparément des autres déchets à la fin de sa vie utile. Après utilisation, il doit être amené à un point de collecte sélective approprié ou remis au revendeur. Une collecte sélective appropriée permet d'éviter d'éventuels effets néfastes sur l'environnement et la santé et favorise la réutilisation et/ou le recyclage des matériaux. Des sanctions légales sont prévues en cas d'élimination illégale du produit.



Ce symbole indique que le produit contient une batterie rechargeable intégrée qui est soumise à la directive européenne 2013/56/EU et qu'il ne peut pas être éliminé avec les déchets ménagers ordinaires.

Le produit doit être amené à un point de collecte sélective approprié ou remis au revendeur.

Contenu de l'emballage

1. CASQUE (récepteur) Fig. 1
2. STATION (émetteur) Fig. 2
3. Câble de charge casque (USB-microUSB)
4. Câble audio auxiliaire (prise jack stéréo analogique 3,5mm)
5. Cordon d'alimentation (USB-CC 5V)
6. Mode d'emploi

Installation

CASQUE (RÉCEPTEUR) -> Fig.1

Détail du casque :

- A. Réglage du volume +
- B. Réglage du volume -
- C. Voyant LED (ROUGE/VERT/BLEU)
- D. Bouton Marche/Arrêt
- E. Prise auxiliaire (entrée audio analogique jack 3,5 mm)
- F. Prise Micro-USB pour charger la batterie

STATION (ÉMETTEUR) -> Fig.2

Détail de la station :

- G. Prise d'alimentation (USB-CC 5V)
- H. Interrupteur ON/OFF / CHANGER DE CANAL (B/A/OFF)
- I. Prise auxiliaire (entrée audio analogique jack 3,5 mm)
- L. Voyant LED (ROUGE/BLEU)

Recharge de la batterie du casque

- La batterie doit être rechargée avant d'utiliser le casque.
- Pour charger la batterie, insérez une extrémité du câble micro-USB dans la prise « F » du casque et l'autre extrémité dans toute prise USB disponible (PC/chargeur SMARTPHONE/etc.).
- Pendant la recharge, la LED « C » s'allume en bleu ; elle s'éteint lorsque la recharge est terminée.
- Lors de la recharge de la batterie, le casque **ne doit être ni utilisé ni porté**.

Connexion de la station avec la source audio

N.B. : avant d'effectuer les branchements, s'assurer que la source audio (par ex. le téléviseur) et la station sont éteintes (placer l'interrupteur « H » sur OFF).

- Utiliser le câble prévu à cet effet (USB-CC 5V) pour alimenter la prise « G » de la station à l'aide de toute prise USB disponible (y compris celles du téléviseur).
 - Connecter la station à la source audio à l'aide du câble audio auxiliaire (jack stéréo analogique 3,5 mm).
 - Allumer la station (placer l'interrupteur « H » sur A ou B) et vérifier que le voyant « L » s'allume en rouge.
 - Allumer la source audio (par ex. le téléviseur) et vérifier que le voyant « L » s'allume en bleu sur la station. REMARQUE : dans certains cas, il peut être nécessaire d'entrer dans le menu du téléviseur, d'activer la sortie casque et d'augmenter le volume (voir le mode d'emploi du téléviseur).
 - Tout en se tenant à proximité de la station, allumer le casque en appuyant sur le bouton « D », le voyant « C » devient vert. Relâcher.
 - Mettre le casque et utiliser uniquement les boutons « A » et « B » pour régler le volume afin d'obtenir une retransmission sonore correcte.
- NE PAS utiliser la télécommande du téléviseur pour réduire le volume. Si les signaux audio sont trop faibles, la station ne transmettra pas.

Si, après la mise sous tension, le voyant « C » reste rouge, ou le casque ne transmet pas les sons ou si le son est perturbé, appuyer un instant sur le bouton « D » pour appairer correctement la station et le casque. Si le problème persiste, consulter le chapitre « RÉOLUTION DES PROBLÈMES ».

Utilisation

Pour une utilisation normale, il suffit d'allumer et d'éteindre le casque en utilisant exclusivement le bouton « **D** » placé sur ce dernier.

REMARQUE : Il est possible d'utiliser le casque avec connexion directe à la source audio (sans la station) à l'aide du câble jack 3,5mm fourni à brancher sur la prise auxiliaire « **E** ».

Caractéristiques techniques

Bande de transmission :	UHF 863-865 MHz
Fréquence porteuse :	863,3 MHz - 864,5 MHz (2 canaux)
Puissance de sortie RF :	<10mW e.r.p.
Réponse en fréquence :	60 Hz – 14 KHz stereo
Distorsion :	<1 %
Rapport signal/bruit :	≥ 70dB
Distance de transmission maximale :	100 mètres (en champ libre)
Temps de chargement du casque :	environ 2-2,5 heures
Batterie intégrée aux polymères lithium (casque) :	3,7V – 400mAh
Temps de fonctionnement du casque :	environ 8 heures avec batteries chargées à volume moyen
Température de fonctionnement :	0°C-40°C

Résolution des problèmes

Si le casque ne reproduit aucun son, si le son est brouillé ou s'il provient d'autres sources, effectuer la procédure suivante :

1. Vérifier que les branchements sont corrects et s'assurer que le fonctionnement est conforme aux instructions du mode d'emploi.
2. Augmenter le volume de la source audio et s'assurer que le voyant « **L** » de la station est allumé en bleu.
3. Éteindre le casque à l'aide du bouton « **D** », se rapprocher de la station, la rallumer et vérifier que le voyant vert « **C** » est allumé.
4. Si le problème persiste, utiliser l'interrupteur « **H** » sur la station pour essayer de changer de canal (A/B). Appuyer un moment sur le bouton « **D** » et vérifier le bon couplage station-casque (voyant vert « **C** »).
5. Utiliser les boutons « **A** » et « **B** » pour régler le son du casque.

Assistance

Si vous avez des questions concernant le HP Easy

- Lire attentivement ce mode d'emploi car il vous permettra de résoudre la plupart des problèmes.
- Consulter notre site Internet www.meliconi.com

Pour tout besoin, vous pouvez appeler notre ASSISTANCE TECHNIQUE CLIENTS, au (+39) 02 66012766 ou écrire un courriel à info@meliconi.com.

Déclaration de conformité simplifiée UE

Le fabricant, Meliconi S.p.A. déclare que le type d'équipement radio, casque HP Easy est conforme à la Directive 2014/53/EU (RED).

Le texte intégral de la déclaration de conformité CE est disponible à l'adresse Internet suivante : <http://www.meliconi.com/doc/cuffiahpeasy>

HP EASY

Gracias por elegir un producto MELICONI

El sistema de auriculares estéreo inalámbricos HP Easy Meliconi utiliza una avanzada tecnología de transmisión inalámbrica de audio y permite disfrutar de un sonido estéreo de alta calidad desde diferentes equipos de reproducción de audio (TV, descodificadores, DVD y Blu-ray, reproductores de CD, HiFi, radio, PC, etc.), proporcionando la máxima libertad de movimientos.

El transmisor SOLO acepta en entrada señales de audio analógicas. Comprobar si el aparato que se desea conectar está equipado con la tradicional salida de audio para auriculares (conector tipo jack de 3,5 mm). Si no fuera así, es necesario utilizar un adaptador específico (no suministrado en dotación). La señal del transmisor, capaz de cruzar paredes, tiene un alcance máximo de 100 metros en campo abierto. Los auriculares se pueden utilizar en modo "pasivo", es decir, conectados directamente a través del cable jack 3,5 mm a la salida de auriculares del aparato.

Advertencias de seguridad

- No utilizar este dispositivo al aire libre o en un entorno húmedo y no exponerlo a gotas o salpicaduras de agua.
- No exponer el dispositivo a fuentes de calor excesivo, como luz solar directa, fuego o similares.
- El producto contiene una batería de litio que no puede ser reemplazada por el usuario. En caso de que sea necesario eliminar el producto, o al final de su vida útil, consultar el apartado "Eliminación del producto" de este manual.
- Antes de realizar las conexiones, desconectar los dispositivos de la red eléctrica. Para evitar descargas eléctricas, no manipular ni intentar abrir el dispositivo. Para cualquier reparación, ponerse en contacto únicamente con personal cualificado.



Para evitar posibles daños en el oído, no utilizar los auriculares con el volumen alto durante períodos de tiempo prolongados.

Eliminación del producto y baterías



El símbolo del contenedor tachado indica que el producto cumple la Directiva comunitaria 2012/19/EU. El producto, al final de su vida útil, se debe recoger por separado respecto a los demás residuos. Al final del uso, se deberá enviar a un centro de recogida separada o entregar al vendedor. Una recogida separada adecuada contribuye a evitar posibles efectos negativos en el medio ambiente y en la salud y favorece el reciclaje de los materiales. Se prevén sanciones legales en caso de eliminación ilegal del producto.



Este símbolo indica que el producto contiene una batería recargable integrada sujeta a la Directiva europea 2013/56/EU y que, por tanto, no se puede eliminar junto con los residuos domésticos normales. Se debe llevar el producto a un centro de recogida separada adecuado o entregárselo al vendedor.

Contenido del paquete

1. AURICULARES (receptor) Fig. 1
2. BASE (transmisor) Fig. 2
3. Cable de recarga de auriculares (USB-microUSB)
4. Cable de audio AUX (conector estéreo analógico tipo jack de 3,5mm)
5. Cable de alimentación (USB-CC 5V)
6. Manual de instrucciones

Instalación

AURICULARES (RECEPTOR) -> Fig.1

Detalle de los elementos de los auriculares:

- A. Ajuste de volumen +
- B. Ajuste de volumen -
- C. Piloto LED (ROJO/VERDE/AZUL)
- D. Botón de encendido / apagado
- E. Toma Aux (entrada audio analógica jack 3,5 mm)
- F. Toma micro-USB para recarga de baterías

STATION (ÉMETTEUR) -> Fig.2

Detalle de los elementos de la base:

- G. Toma de alimentación (USB-CC 5V)
- H. Selector ENCENDIDO-APAGADO / CAMBIO DE CANALES (B/A/OFF)
- I. Toma Aux (entrada audio analógica jack 3,5 mm)
- L. Piloto LED (ROJO/AZUL)

Recarga de batería de los auriculares

- Antes del uso de los auriculares, es necesario recargar la batería.
- Para recargar la batería, introducir un extremo del cable micro-USB en la toma "F" de los auriculares y el otro extremo a una toma USB cualquiera disponible (PC / cargador SMARTPHONE / etc.).
- Durante la recarga, el piloto led "C" se ilumina de color azul. Se apaga cuando la recarga está completa.
- Durante la recarga de la batería, los auriculares **no se deben utilizar ni llevar puestos.**

Conexión de la base con la fuente de audio

NOTA: Antes de realizar las conexiones, asegurarse de que la fuente de audio (por ej., TV) y la base estén apagadas (mover el selector "H" a OFF).

- Con el cable específico (USB-CC 5V) proporcionar alimentación a la toma "G" de la base utilizando una toma USB cualquiera disponible (incluso las presentes en el TV).
 - Conectar la base a la fuente de audio utilizando el Cable Audio Aux (conector jack estéreo analógico 3,5mm).
 - Encender la base (mover el selector "H" a A o B) y comprobar que el piloto "L" se ilumine de color rojo.
 - Encender la fuente de audio (por ej., TV) y comprobar que en la base el piloto "L" se ilumine de color azul.
- NOTA:** En ciertos casos, podría ser necesario entrar en el menú del TV, activar la salida de auriculares y aumentar el volumen (consultar el manual de instrucciones del TV).
- Sin alejarse de la base, encender los auriculares manteniendo presionado unos segundos el botón "D". El piloto led "C" se debe encender de color verde. Soltar.
 - Colóquese los auriculares y utilice los botones "A" y "B" para ajustar el volumen y conseguir una correcta reproducción del sonido.
- NO utilizar el mando a distancia del TV para reducir el volumen; con señales de audio demasiado débiles la base no transmite.

Si, después del encendido, el piloto led "C" permanece de color rojo, si los auriculares no reproducen sonidos o si, en todo caso, el sonido tiene interferencias, pulsar un instante el botón "D" para realizar el acoplamiento correcto base-auriculares.

Si el problema persiste, consultar el capítulo "SOLUCIÓN DE PROBLEMAS".

Uso

Para un uso normal, simplemente encienda y apague los auriculares pulsando únicamente el botón "D" situado en los auriculares mismos.

NOTAS: Se puede utilizar los auriculares con conexión directa a la fuente de audio (sin la base) utilizando el cable tipo jack de 3,5mm en dotación para conectar a la toma aux "E".

Especificaciones técnicas

Banda de transmisión:	UHF 863-865 MHz
Frecuencias portadoras:	863,3 MHz - 864,5 MHz (2 canales)
Potencia de salida RF:	<10mW e.r.p.
Respuesta en frecuencia:	60 Hz – 14 KHz estéreo
Distorsión:	<1 %
Relación de señal/ruido:	≥ 70dB
Distancia máx. de transmisión:	100 metros (en campo libre)
Tiempo de recarga auriculares:	aprox. 2 -2,5 horas
Batería integrada de polímeros de litio (auriculares):	3,7V – 400mAh
Tiempo de funcionamiento de auriculares:	aprox. 8 horas con baterías cargadas en volumen medio
Temperatura de funcionamiento:	0°C-40°C

Solución de problemas

Si los auriculares no reproducen ningún sonido, o si el audio suena distorsionado o parece que proviene de otros dispositivos, proceda de la siguiente manera:

1. Comprobar que las conexiones sean correctas y asegurarse de haber seguido correctamente las indicaciones descritas en este manual.
2. Aumentar el volumen de la fuente de audio y asegurarse de que en la base el piloto "L" esté encendido de color azul.
3. Apagar los auriculares con el botón "D", acercarse a la base, volver a encenderla y comprobar el encendido del piloto verde "C".
4. Si el problema persiste, a través del selector "H" presente en la base, intentar cambiar de canal (A/B); pulsar durante un instante el botón "D" y comprobar que se haya producido correctamente el acoplamiento base-auriculares (piloto "C" de color verde).
5. Utilizar los botones "A" y "B" para regular el audio en los auriculares.

Ayuda en línea

Si tiene alguna pregunta sobre HP Easy

- lea atentamente este manual de instrucciones, que le permitirá resolver la mayoría de problemas.
- consulte nuestra página web www.meliconi.com

Para cualquier problema, puede llamar a nuestro servicio de ASISTENCIA TÉCNICA al cliente, al número (+39) 02 66012766, o escribir un email a la dirección info@meliconi.com

Declaración de conformidad UE simplificada

El fabricante, Meliconi S.p.A., declara que el dispositivo tipo radio auriculares HP Easy cumple la Directiva 2014/53/EU (RED).

El texto completo de la declaración de conformidad UE está disponible en la siguiente dirección de Internet: <http://www.meliconi.com/doc/cuffiahpeasy>

HP EASY

Thank you for choosing a MELICONI product

The HP Easy Meliconi wireless RF stereo headphone system uses advanced wireless audio transmission technology, allowing you to hear high-quality stereo sound from various audio playback devices (TV, Decoder, DVD or Blu-ray device, CD player, Hi-Fi system, radio, PC, etc.), thus giving you complete freedom of movement.

The transmitter is compatible with incoming analogue audio signals ONLY. Check that the device you intend to connect has a traditional headphone audio output (3.5 mm jack). If it does not, you must use a specific converter (not supplied). The transmitter signal, able to pass through walls, has a maximum range of 100 metres in open field.

The headset can be used in "passive" mode, i.e. directly connected to the headphone output of the device with a 3.5 jack.

Safety warnings

- Do not use this device outdoors or in damp or humid environments, and do not expose it to drops or splashes of water.
- Do not expose the device to excessive heat sources, for example direct sunlight, fire or the like.
- The product contains a lithium battery that cannot be replaced by the user. If you need to dispose of the product, or when it reaches the end of its life, please consult the "Disposing of the product" section in this manual.
- Before connecting, unplug the appliances from the power supply. To avoid electric shocks, do not tamper with the appliance or attempt to open it. Any repair work should only be carried out by qualified technicians.



To avoid possible damage to hearing, do not use the headphones at high volume for prolonged periods of time.

Disposal of the product and batteries



The crossed-out wheeled bin symbol indicates that the product complies with European Directive 2012/19/EU. The product must be disposed of separately from other waste at end-of-life. When no longer in use, it must be taken to an appropriate waste recycling collection centre or given to the retailer. Adequate separate waste collection helps to prevent possible negative impact upon the environment and on health, whilst encouraging the re-use and/or recycling of materials. Unlawful disposal of the product is subject to legal sanctions.



This symbol indicates that the product contains a built-in rechargeable battery that is subject to European Directive 2013/56/EU and therefore cannot be disposed of together with normal household waste. The product must be taken to an appropriate waste recycling collection centre or given to the retailer.

Package contents

1. HEADPHONES (receiver) Fig. 1
2. BASE (transmitter) Fig. 2
3. Headphone recharging cable (USB-microUSB)
4. Aux audio cable (3.5mm analogue stereo jack)
5. Power supply cord
6. Instruction booklet

Installation

HEADPHONES (RECEIVER) -> Fig.1

Headphone details:

- A. Volume control +
- B. Volume control -
- C. LED light (RED/GREEN/BLUE)
- D. On/off button
- E. Aux socket (3.5 mm jack analogue audio input)
- F. Micro-USB socket for charging batteries

CHARGING DOCK (TRANSMITTER) -> Fig.2

Charging dock details:

- G. Power outlet (USB-DC 5V)
- H. ON-OFF/ CHANNEL CHANGE Switch (B/A/OFF)
- I. Aux socket (3.5 mm jack analogue audio input)
- L. LED light (RED/BLUE)

Charging the battery of the headset

- The battery must be charged before using the headset.
- To charge the battery, insert one end of the micro-USB cable into the "F" socket of the headset and the other into any USB socket available (PC / SMARTPHONE charger, etc.).
- While the headphones are charging, the "C" led light is lit blue; the light will go out when they are fully charged.
- **Do not use or wear the headphones while the battery is charging.**

Connecting the charging dock with the audio source

NB: Before making the connections, make sure the audio source (e.g. TV) and the base are switched off (move the "H" switch to OFF).

- Using the dedicated cable (USB-DC 5V), supply power to socket "G" on the base, using any USB socket available.
- Connect the base to the audio source, using the Aux Audio Cable (3.5mm analogue stereo jack).
- Switch on the base (move switch "H" to A or B), and check that the "L" LED light is lit red.
- Switch on the audio source (e.g. TV) and check that the "L" LED light on the base is lit blue.

NOTE: In some cases, you may need to enter the menu of the TV, activate the headphone output and turn up the volume (refer to the user manual of the TV).

- Whilst remaining close to the charging dock, switch on the headphones by pressing down on button "D" for a few seconds, until the LED light "C" turns green; release it.
- Put the headphones on and use the buttons "A" and "B" ONLY to adjust the volume and obtain proper sound reproduction.

Do NOT use the TV remote control to turn down the volume; the base will not transmit if the audio signal is too weak.

If the LED light "C" remains red, or if the headset does not reproduce the sounds, or there is interference with the audio signal, press the "D" button briefly to pair the base to the headset.

If the problem persists, consult the "TROUBLESHOOTING" chapter

Use

For normal use, simply turn the headphones on and off, exclusively by pushing button "D" positioned on the headphones.

NOTES: It is possible to use the headphones with a direct connection to the audio source (without the base), by plugging the 3.5mm jack cable into AUX socket "E".

Technical specifications

Transmission bandwidth:	UHF 863-865 MHz
Carrier frequencies:	863,3 MHz - 864,5 MHz (2 canales)
RF output Power:	<10mW e.r.p.
Frequency response:	60 Hz – 14 KHz stereo
Distortion:	<1 %
Signal/noise ratio:	≥ 70dB
Maximum transmission distance:	100 metres (in free field)
Headphone charging time:	about 2-2.5 hours
Integrated Lithium Polymer battery (headphones):	3,7V – 400mAh
Operating time of the headphones:	about 8 hours with a fully charged battery, at medium volume
Operating temperature:	0°C-40°C

Troubleshooting

If the headphones do not produce any sound or if the audio signal is disturbed or is presumed to come from other sources, carry out the following steps:

1. Check that all the connections are correct and that the device is operating as described in this manual.
2. Turn up the volume of the audio source and make sure the "L" light on the base is lit blue.
3. Turn off the headphones with button "D", move closer to the base unit then turn the headphones on again, checking if the green light "C" comes on.
4. If the problem persists, use the "H" switch on the base to try changing channels (A/B); Briefly press the "D" button and make sure the base is paired correctly with the headset ("C" light green).
5. Use the "A" and "B" buttons to adjust the audio on the headset.

Helpline

If you have any queries regarding HP Easy

- read this instruction manual carefully, as it will help you solve most problems.
- consult our website: www.meliconi.com

For any questions/problems, you can call our customer TECHNICAL ASSISTANCE on (+39) 02 66012766, or write to us at info@meliconi.com

Simplified EU declaration of conformity

The manufacturer, Meliconi S.p.A., declares that the type of radio equipment marketed as HP Easy Headphones is compliant with Directive 2014/53/EU (RED).

The full text of the EU Declaration of Conformity is available at the following web address:

<http://www.meliconi.com/doc/cuffiahpeasy>

HP EASY

Vielen Dank, dass Sie sich für ein Produkt von MELICONI entschieden haben

HP Easy Meliconi ist ein System mit kabellosen Stereo-Funkkopfhörern, das eine fortschrittliche Technologie zur drahtlosen Audioübertragung verwendet, sodass die von unterschiedlichen Audiogeräten (TV, Decoder, DVD und Blu-ray, CD-Player, HiFi- und Audiogeräte, Radio, PC usw.) übertragenen Programme mit einem optimalen Stereoklang wiedergegeben werden, die Sie sich in vollkommener Bewegungsfreiheit anhören können.

Die Sendestation akzeptiert im Eingang NUR analoge Audiosignale. Prüfen Sie nach, ob das Gerät, an die das System angeschlossen werden soll, über einen herkömmlichen Audioausgang für Kopfhörer (3,5 mm-Jack-Stecker) verfügt. Sollte dies nicht der Fall sein, müssen Sie einen speziellen Konverter verwenden (der nicht in der Lieferung enthalten ist). Das Signal der Sendestation durchdringt Wände und hat eine maximale Reichweite von 100 Metern (im freien Feld).

Der Kopfhörer kann auch „passiv“ verwendet werden bzw. mithilfe eines 3,5 mm-Jack-Kabels direkt an den Kopfhörerausgang des Gerätes angeschlossen werden.

Sicherheitshinweise

- Verwenden Sie dieses Gerät nicht im Freien oder in feuchter Umgebung und setzen Sie es keinem Tropf- oder Spritzwasser aus.
- Setzen Sie das Gerät keiner übermäßigen Hitze wie direktem Sonnenlicht, Feuer oder Ähnlichem aus.
- Dieses Produkt enthält eine vom Benutzer nicht austauschbare Lithium-Batterie. Wenn das Produkt entsorgt werden muss oder das Ende seiner Lebensdauer erreicht ist, schlagen Sie im Abschnitt „Entsorgung des Produkts“ in dieser Anleitung nach.
- Trennen Sie die Geräte vom Stromnetz, bevor Sie sie verbinden. Um Stromschläge zu vermeiden, darf das Gerät nicht beschädigt oder geöffnet werden. Reparaturen jeglicher Art dürfen nur von qualifiziertem Fachpersonal durchgeführt werden.



Verwenden Sie den Kopfhörer nicht über einen längeren Zeitraum bei hoher Lautstärke, um mögliche Hörschäden zu vermeiden.

Entsorgung des Produktes und der Batterie



Das Symbol des durchgestrichenen Abfallimers weist darauf hin, dass das Produkt der EU-Richtlinie 2012/19/EU entspricht. Das Produkt muss am Ende seiner Nutzungsdauer getrennt von anderen Abfällen entsorgt werden. Nach Gebrauch muss es zu einer geeigneten Abfallentsorgungsstelle oder zurück zum Händler gebracht werden. Eine korrekte Mülltrennung hilft dabei, mögliche negative Auswirkungen auf die Gesundheit und die Umwelt zu vermeiden, und fördert die Wiederverwendung bzw. das Recycling von Materialien. Bei einer illegalen Entsorgung des Produkts sind gesetzliche Strafen vorgesehen.



Dieses Symbol weist darauf hin, dass das Produkt eine integrierte wiederaufladbare Batterie enthält, für die die Vorgaben der EU-Richtlinie 2013/56/EU gelten. Daher darf sie nicht im normalen Haushaltsabfall entsorgt werden. Nach Gebrauch muss das Produkt zu einer geeigneten Abfallentsorgungsstelle oder zurück zum Händler gebracht werden.

Inhalt der Packung

1. KOPFHÖRER (Empfänger) Abb. 1
2. BASISSTATION (Sender) Abb. 2
3. Ladekabel Kopfhörer (USB-Micro-USB)
4. AUX-Audiokabel (3,5 mm-Analog-Stereo-Buchse)
5. Netzkabel (USB-DC 5V)
6. Gebrauchsanweisung

Inbetriebnahme

KOPFHÖRER (EMPFÄNGER) -> Abb. 1

Kopfhörelemente im Detail:

- A. Lautstärkeregelung +
- B. Lautstärkeregelung -
- C. LED-Leuchte (ROT/GRÜN/BLAU)
- D. Ein/Aus-Taste
- E. AUX-Buchse (analoger Audioeingang Jack 3,5 mm)
- F. Micro-USB Buchse für das Aufladen der Batterie

BASISSTATION (SENDER) -> Abb. 2

Elemente der Basisstation im Detail:

- G. Versorgungsbuchse (USB-DC 5V)
- H. Umschalter AUS-EIN/UMSCHALTEN DES KANALS (B/A/OFF)
- I. AUX-Buchse (analoger Audioeingang Jack 3,5 mm)
- L. LED-Leuchte (ROT/BLAU)

Aufladen der Kopfhörerbatterie

- Bevor der Kopfhörer verwendet werden kann, muss die Batterie aufgeladen werden.
- Um die Batterie aufzuladen, stecken Sie ein Ende des Micro-USB-Kabels in die Buchse „F“ des Kopfhörers und das andere Ende in eine beliebige freie USB-Buchse (am PC/Ladegerät des SMARTPHONES usw.).
- Während des Ladevorgangs leuchtet die LED „C“ blau. Sie erlischt nach Abschluss des Ladevorgangs.
- Der Kopfhörer darf während des Ladevorgangs **nicht verwendet oder aufgesetzt werden**.

Verbindung der basisstation mit der audioquelle

HINWEIS: Stellen Sie vor dem Anschluss der Geräte sicher, dass das Audiogerät (z. B. der Fernseher) und die Basisstation ausgeschaltet sind (den Umschalter „H“ in die Position OFF umlegen).

- Über das entsprechende Kabel (USB-DC 5V) wird die Buchse „G“ an der Basisstation mithilfe einer beliebigen freien USB-Buchse (auch die am TV-Gerät vorhandenen Buchsen) mit Strom versorgt.
 - Die Basisstation mithilfe des AUX-Audiokabels (3,5 mm-Analog-Stereo-Buchse) an die Audioquelle anschließen.
 - Schalten Sie die Basisstation ein (indem Sie den Umschalter „H“ auf A oder B umlegen) und kontrollieren Sie, dass die LED „L“ rot leuchtet.
 - Schalten Sie die Audioquelle ein (z. B. das TV-Gerät) und kontrollieren Sie, dass die LED „L“ blau leuchtet.
- HINWEIS:** In bestimmten Fällen ist es notwendig, das Menü des TV-Gerätes aufzurufen, den Ausgang für den Kopfhörer zu aktivieren und die Lautstärke zu erhöhen (schlagen Sie diesbezüglich in der Bedienungsanleitung des TV-Gerätes nach).
- Bleiben Sie in der Nähe der Basisstation und schalten Sie den Kopfhörer ein, indem Sie die Taste „D“ einige Sekunden lang gedrückt halten, bis die LED „C“ grün leuchtet. Dann können Sie die Taste loslassen.
 - Setzen Sie den Kopfhörer auf und verwenden Sie ausschließlich die Tasten „A“ und „B“, um die Lautstärke für eine korrekte Klangwiedergabe zu regulieren.
- Verwenden Sie NICHT die Fernbedienung des TV-Gerätes, um die Lautstärke zu reduzieren. Bei zu schwachen Audiosignalen überträgt die Basisstation nicht.

Wenn die LED „C“ nach dem Einschalten weiterhin rot leuchtet oder der Kopfhörer keinen Klang wiedergibt oder die Audio-Wiedergabe gestört ist, drücken Sie kurz auf die Taste „D“, um die korrekte Verbindung zwischen Basisstation und Kopfhörer herzustellen.

Sollte das Problem weiterhin bestehen, schlagen Sie im Kapitel „BEHEBUNG VON STÖRUNGEN“ nach.

Bedienung

Für den normalen Betrieb schalten Sie den Kopfhörer einfach nur mit der auf dem Kopfhörer positionierten Taste „D“ ein und aus.

HINWEIS: Der Kopfhörer kann auch direkt an die Audioquelle (ohne Basisstation) angeschlossen werden, indem das mitgelieferte 3,5 mm-Kabel an die AUX-Buchse „E“ angeschlossen wird.

Technische Merkmale

Übertragungsmodus:	UHF 863-865 MHz
Trägerfrequenz:	863,3 MHz - 864,5 MHz (2 Kanäle)
RF Output Power:	<10mW e.r.p.
Frequenzantwort:	60 Hz – 14 KHz stereo
Verzerrung:	<1 %
Verhältnis Signal/Geräusch:	≥ 70dB
Maximale Reichweite:	100 Meter (im freien Feld)
Ladezeit Kopfhörer:	ca. 2-2.5 Stunden
Integrierte Lithiumbatterie (Kopfhörer):	3,7V – 400mAh
Betriebsdauer Kopfhörer:	ca. 8 Stunden mit geladenen Akkus bei mittlerer Lautstärke
Betriebstemperatur:	0°C-40°C

Behebung von Störungen

Wenn der Kopfhörer keinen Ton wiedergibt oder wenn die Wiedergabe gestört ist oder von anderen Audioquellen zu stammen scheint, gehen Sie wie folgt vor:

1. Überprüfen Sie, ob die Anschlüsse korrekt hergestellt sind, und vergewissern Sie sich, dass Sie die Anweisungen in der Bedienungsanleitung befolgt haben.
2. Erhöhen Sie die Lautstärke der Audioquelle und stellen Sie sicher, dass die LED „L“ an der Basisstation blau leuchtet.
3. Schalten Sie den Kopfhörer über die Taste „D“ aus, nähern Sie sich der Basisstation, schalten Sie diese wieder ein und überprüfen Sie, ob die grüne LED „C“ leuchtet.
4. Sollte das Problem nicht behoben sein, versuchen Sie mit dem Umschalter „H“ an der Basisstation den Kanal zu wechseln (A/B). Drücken Sie kurz auf die Taste „D“ und überprüfen Sie die korrekte Verbindung zwischen Basis und Kopfhörer (LED „C“ leuchtet grün).
5. Mithilfe der Tasten „A“ und „B“ die Lautstärke der Kopfhörer regulieren.

Help Line

Wenn Sie Fragen zum Produkt HP Easy haben

- Lesen Sie diese Bedienungsanleitung sorgfältig durch, da sie bei der Lösung der meisten Probleme hilft.
- Besuchen Sie unsere Website www.meliconi.com.

Sie können in jedem Fall unseren TECHNISCHEN KUNDENDIENST unter der Telefonnummer (+39) 0266012766 kontaktieren oder eine E-Mail an folgende Adresse richten: info@meliconi.com

Vereinfachte EU-Konformitätserklärung

Der Hersteller Meliconi S.p.A. erklärt, dass der Funkkopfhörer HP Easy der Richtlinie 2014/53/EU (RED) entspricht.

Der vollständige Text der EU-Konformitätserklärung kann auf der folgenden Internetadresse abgerufen werden: <http://www.meliconi.com/doc/cuffiahpeasy>



10/2019



MELICONI S.p.A. - Via Minghetti, 10
40057 CADRIANO DI GRANAROLO EMILIA - BOLOGNA - ITALY
www.meliconi.com e-mail: info@meliconi.com