

Marshall

STANMORE II BLUETOOTH

MANUALE UTENTE

LEGAL & TRADEMARK NOTICE

- Design of device and packaging are intellectual properties of Zound Industries International AB and Marshall Amplification Plc. © All Rights Reserved. Zound Industries International AB is hereinafter referred to as “Zound Industries” or “manufacturer”.
- MARSHALL, Marshall Amps, their respective logos, “Marshall” and “Marshall” trade dress are trademarks and intellectual property of Marshall Amplification Plc and may not be used without permission. Permission granted to Zound Industries.
- Qualcomm aptX is a product of Qualcomm Technologies International, Ltd. Qualcomm is a trademark of Qualcomm Incorporated, registered in the United States and other countries, used with permission. aptX is a trademark of Qualcomm Technologies International, Ltd., registered in the United States and other countries, used with permission.
- The Bluetooth® wordmark and logos are registered trademarks owned by the Bluetooth SIG, Inc. and any use of such marks by Zound Industries is under license.
- Apple and the Apple logo are trademarks of Apple Inc., registered in the U.S. and other countries. App Store is a service mark of Apple Inc., registered in the U.S. and other countries.
- Google Play and the Google Play logo are trademarks of Google LLC.
- All other trademarks are the property of their respective owners and may not be used without permission.
- For more legal information related to this product and to its use in your specific region, and for more detailed information about Zound Industries and partner & license information, please visit the website: www.marshallheadphones.com. The user is recommended to visit the website regularly for up-to-date information.

Zound Industries International AB, Centralplan 15, 111 20 Stockholm, Sweden

INDICE

ITALIANO

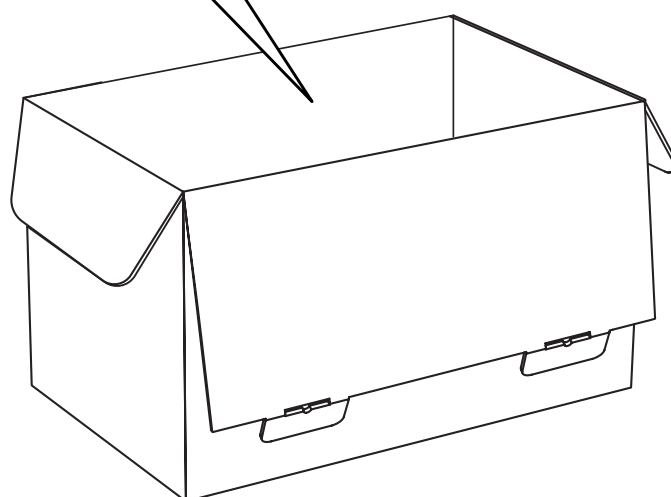
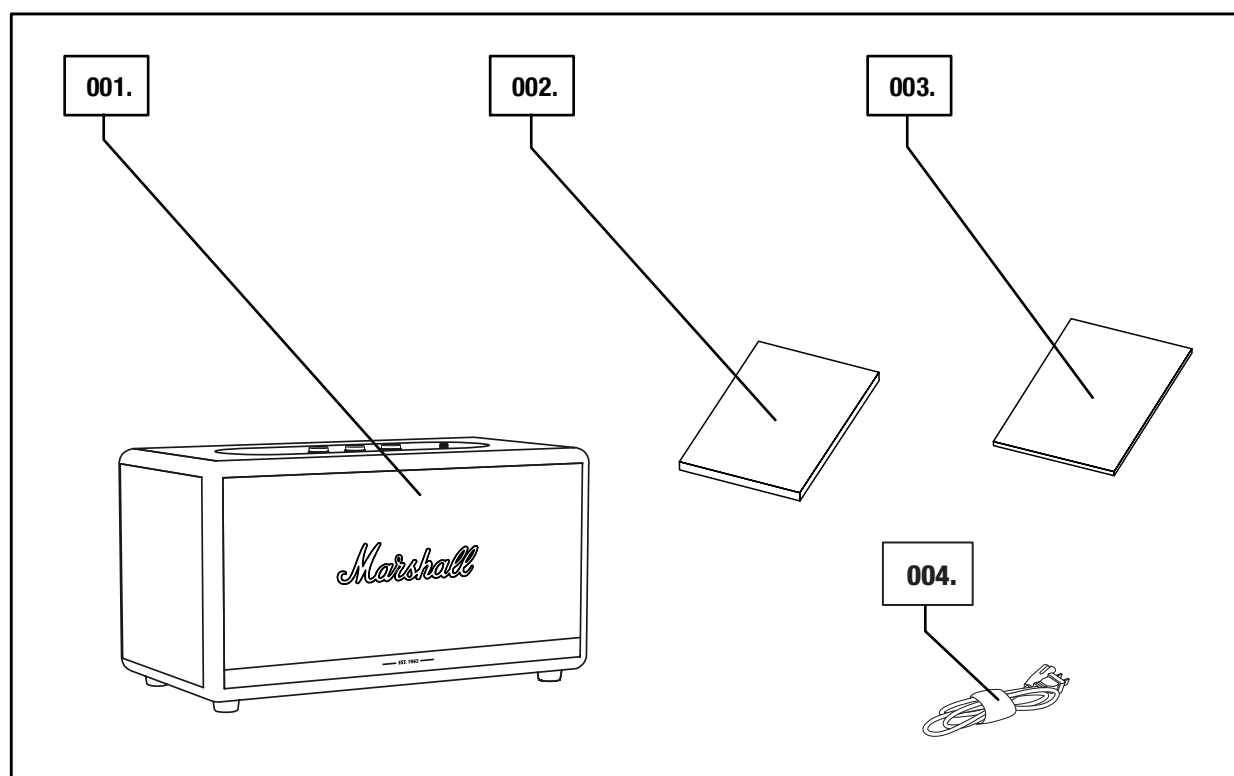
SEZIONI

PAGINA

- 002. LEGAL & TRADEMARK NOTICE**
- 004. CONTENUTO DELLA CONFEZIONE**
- 005. DESCRIZIONE GENERALE**
- 007. COLLEGARE STANMORE II**
- 008. ACCENDERE/SPEGNERE STANMORE II**
- 009. CONFIGURARE STANMORE II**
- 010. SELEZIONARE LA SORGENTE AUDIO**
- 011. COLLEGAMENTO TRAMITE BLUETOOTH (ASSOCIAZIONE)**
- 012. COLLEGAMENTO TRAMITE INGRESSO AUX**
- 013. COLLEGAMENTO TRAMITE INGRESSO RCA**
- 014. REGOLARE VOLUME/BASSI/ALTI**
- 015. CONTROLLO PLAY/PAUSA**
- 016. ASSOCIARE PIÙ DIFFUSORI**
- 017. MODALITÀ STANDBY**
- 018. INFORMAZIONI TECNICHE**
- 019. RISOLUZIONE DEI PROBLEMI**

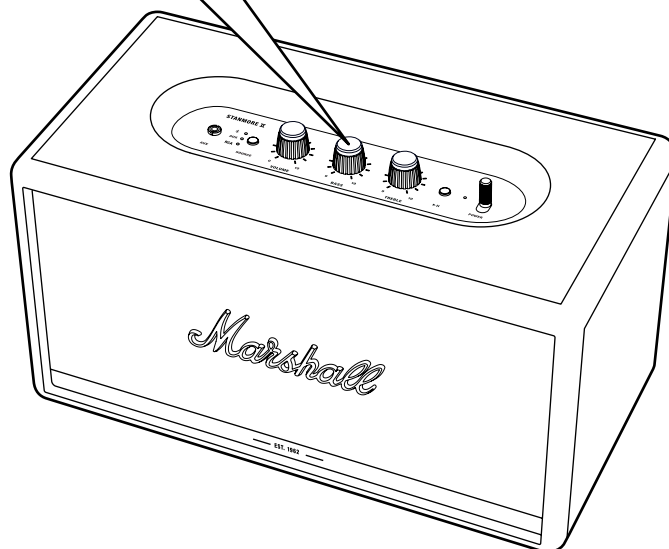
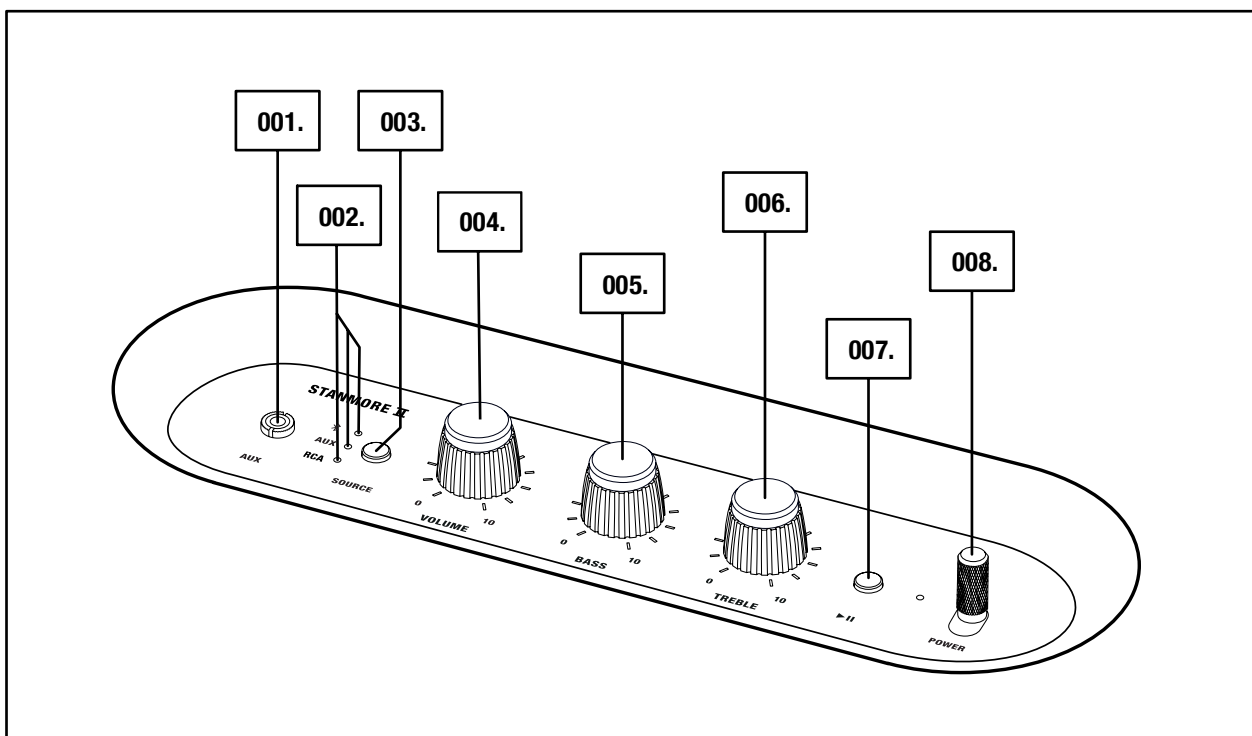
CONTENUTO DELLA CONFEZIONE

- 001. DIFFUSORE Bluetooth® STEREO SENZA FILI MARSHALL STANMORE II
- 002. GUIDA RAPIDA
- 003. IMPORTANTI ISTRUZIONI DI SICUREZZA
- 004. CAVO DI ALIMENTAZIONE



DESCRIZIONE GENERALE

- 001. JACK DA 3,5 mm
- 002. INDICATORI SORGENTE
- 003. PULSANTE SORGENTE
- 004. MANOPOLA VOLUME
- 005. MANOPOLA BASSI
- 006. MANOPOLA ALTI
- 007. PULSANTE PLAY/PAUSA
- 008. LEVA DI ACCENSIONE

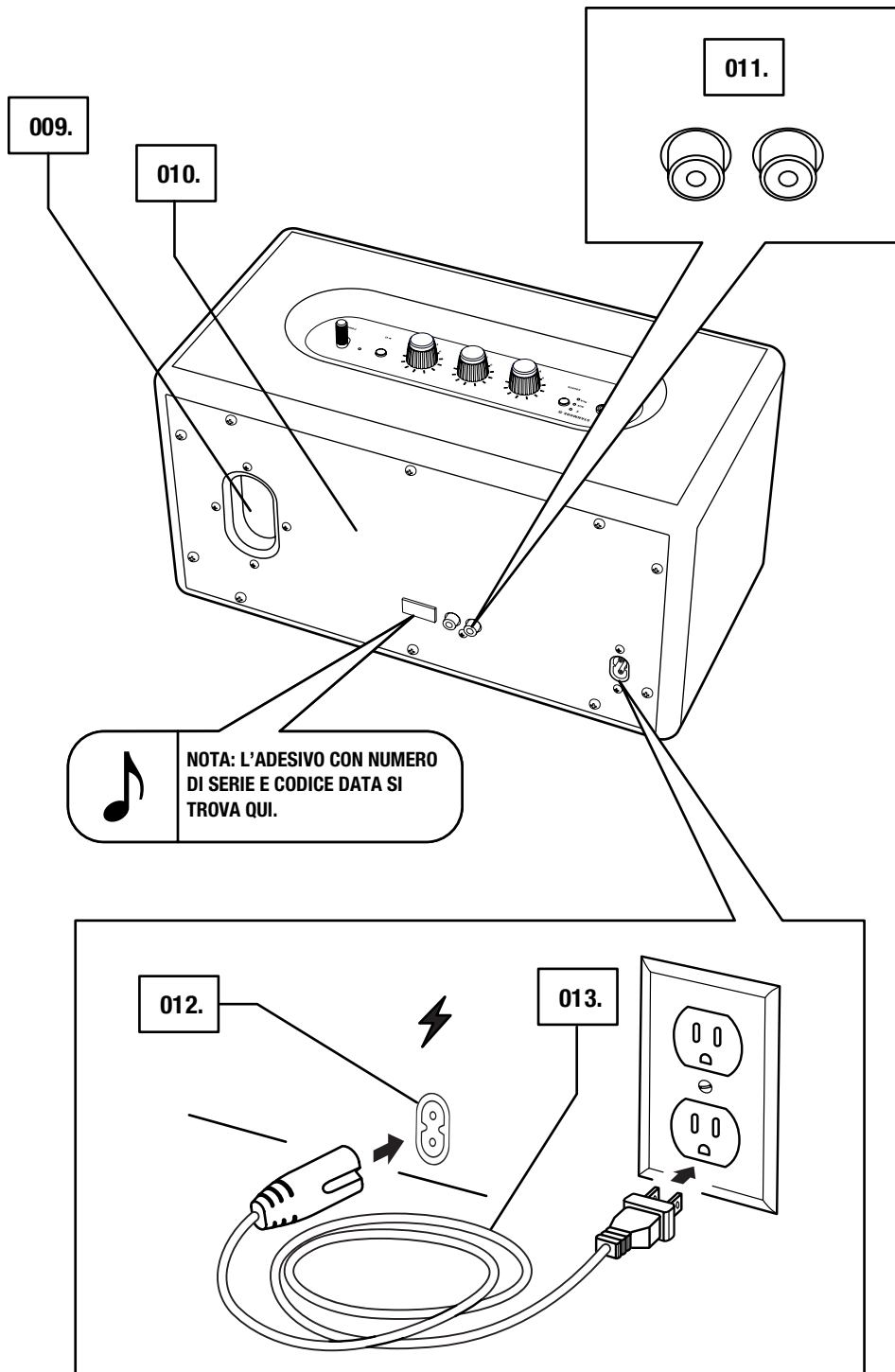


005.

Marshall

DESCRIZIONE GENERALE (CONTINUA)

- 009. PORTA DEI BASSI
- 010. PIASTRA POSTERIORE
- 011. INGRESSO RCA (DESTRO E SINISTRO)
- 012. INGRESSO RETE
- 013. CAVO DI ALIMENTAZIONE



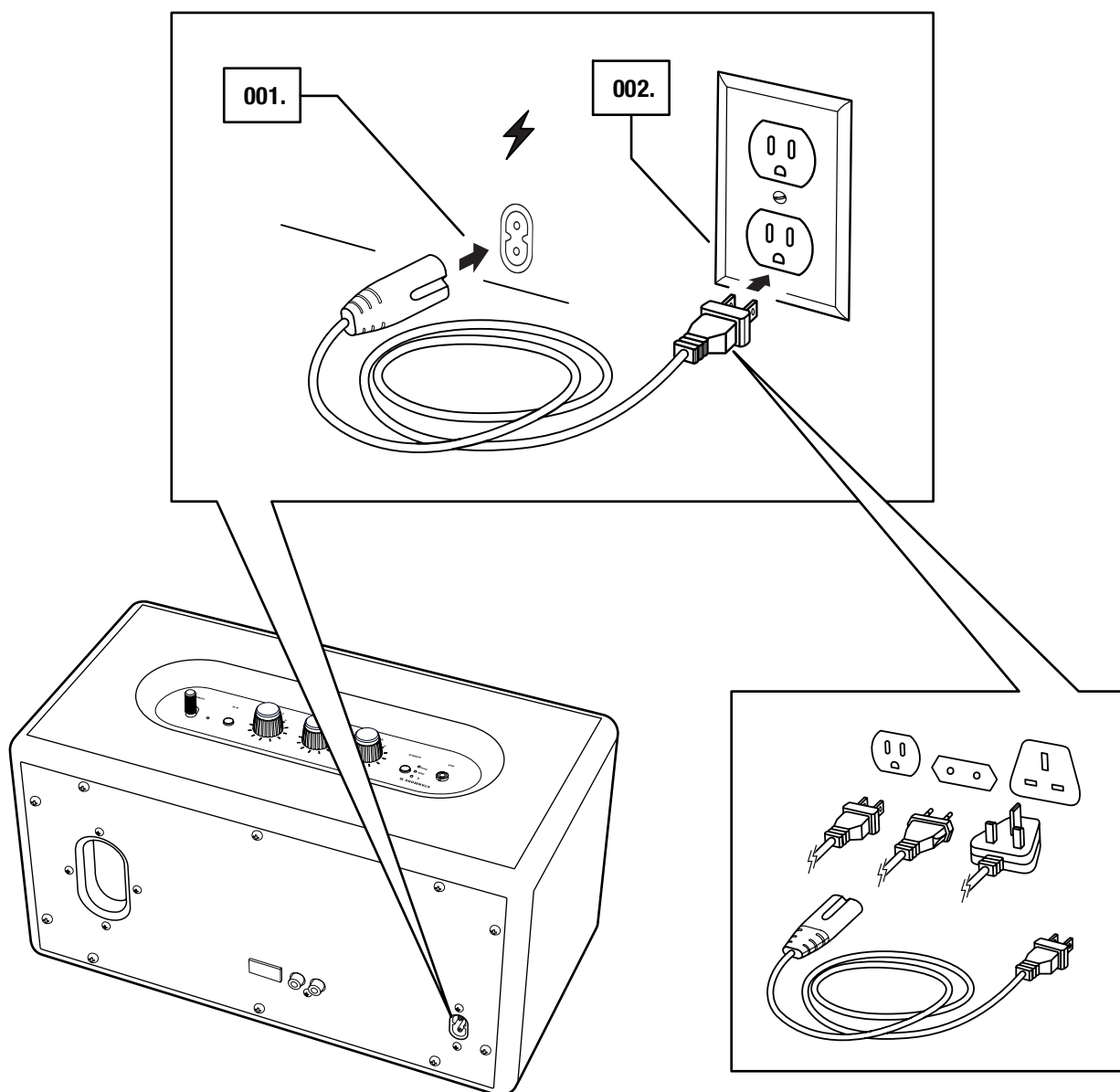
COLLEGARE STANMORE II

IMPORTANTE: ASSICURATI SEMPRE CHE IL CAVO DI ALIMENTAZIONE, IL JACK DI ALIMENTAZIONE E IL DIFFUSORE SIANO COMPATIBILI CON L'ALIMENTAZIONE E LA PRESA A MURO.

- 001. COLLEGA IL CAVO DI ALIMENTAZIONE ALL'INGRESSO DI RETE SUL DIFFUSORE.**
- 002. COLLEGA IL JACK DI ALIMENTAZIONE ALLA PRESA A MURO.**

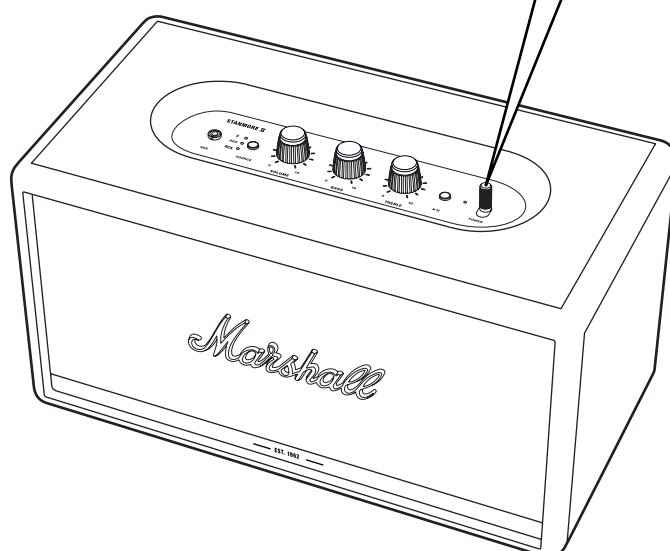
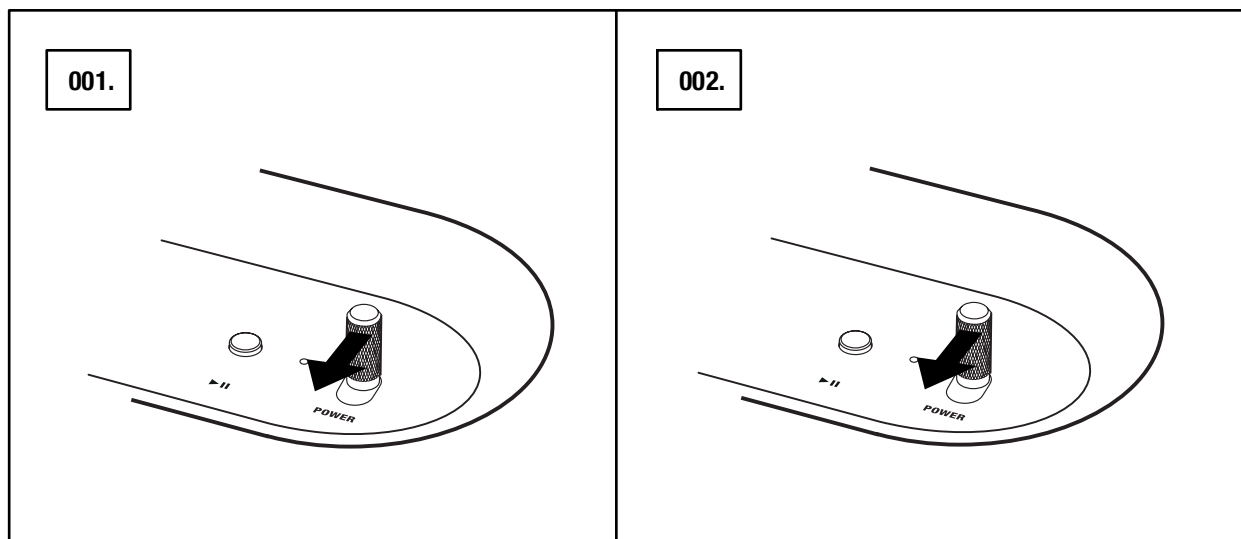


ATTENZIONE: STACCA SEMPRE IL CAVO DI ALIMENTAZIONE DALLA PRESA A MURO PRIMA DI SCOLLEGARLO DAL DIFFUSORE.



ACCENDERE/SPEGNERE STANMORE II

001. ACCENSIONE: ABBASSA LA **LEVA DI ACCENSIONE** VERSO LA PARTE ANTERIORE DEL DIFFUSORE E MANTIENILA IN POSIZIONE FINCHÉ NON SENTI IL SUONO DI ACCENSIONE E NON VEDI ACCENDERSI GLI INDICATORI.
002. SPEGNIMENTO: ABBASSA LA **LEVA DI ACCENSIONE** VERSO LA PARTE ANTERIORE DEL DIFFUSORE E MANTIENILA IN POSIZIONE FINCHÉ NON SENTI IL SUONO DI SPEGNIMENTO E NON VEDI SPEGNERSI GLI INDICATORI.



CONFIGURARE STANMORE II

CONFIGURA IL DIFFUSORE CON L'APP **MARSHALL BLUETOOTH®** PER I MIGLIORI RISULTATI. L'APP È SCARICABILE DALL'App Store E DA GOOGLE PLAY.

001. SCARICA L'APP **MARSHALL BLUETOOTH®** E SEGUI LE ISTRUZIONI DELL'APP.



SELEZIONARE LA SORGENTE AUDIO

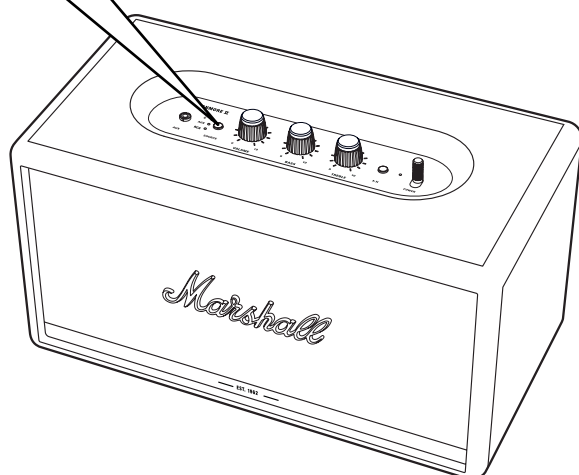
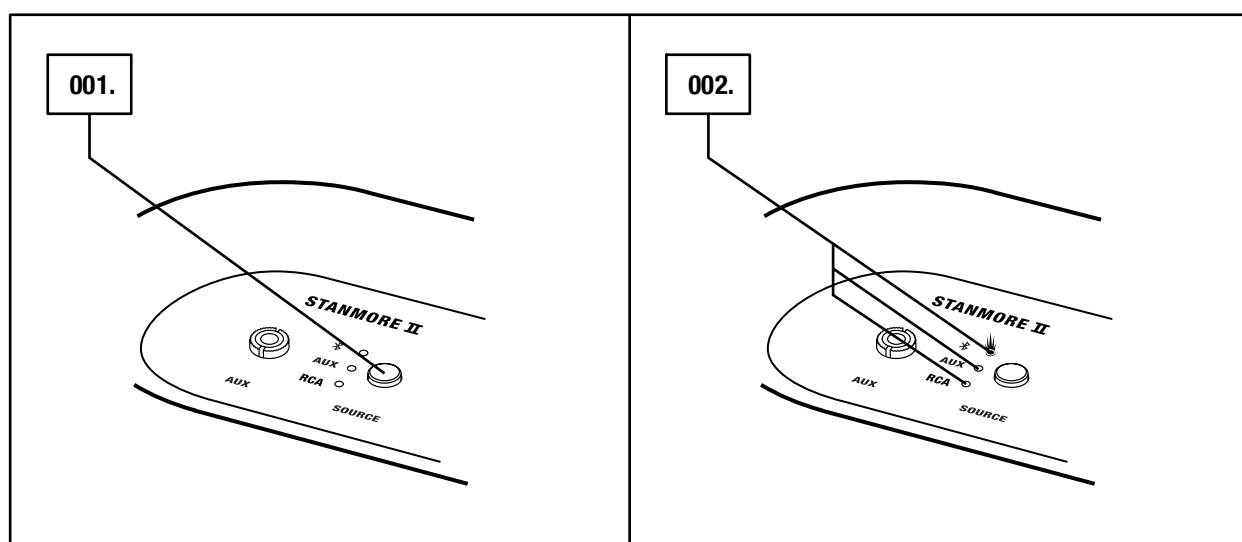
CI SONO DIVERSI MODI PER COLLEGARSI AL DIFFUSORE STANMORE II, SENZA FILI O VIA CAVO.

-  - CONNESSIONE Bluetooth SENZA FILI
- AUX – JACK STEREO DA 3,5 mm
- RCA – DOPPIO JACK RCA (DESTRO E SINISTRO)

001. PREMI IL PULSANTE **SOURCE** (SORGENTE) PER ALTERNARE FRA LE SORGENTI AUDIO RCA, AUX E Bluetooth.

002. UN INDICATORE ACCESO MOSTRA LA SORGENTE SELEZIONATA.

LA SORGENTE PUÒ ESSERE SELEZIONATA ANCHE DALL'APP **MARSHALL BLUETOOTH®**.

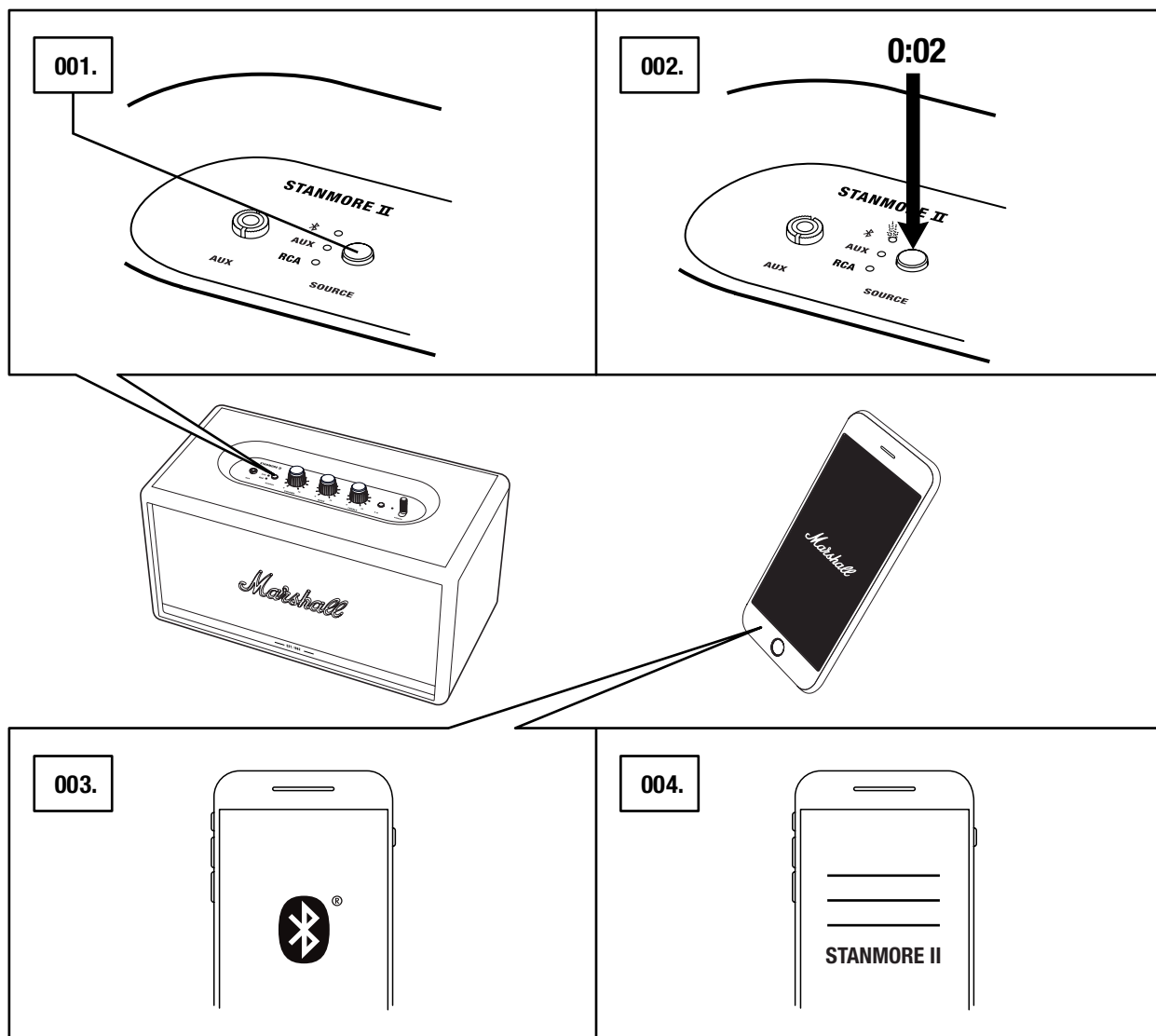


ATTENZIONE: PRIMA DI UTILIZZARE IL DIFFUSORE, VERIFICA CHE IL VOLUME SIA BASSO SIA SUL DIFFUSORE CHE SULLA SORGENTE AUDIO.

COLLEGAMENTO TRAMITE Bluetooth (ASSOCIAZIONE)

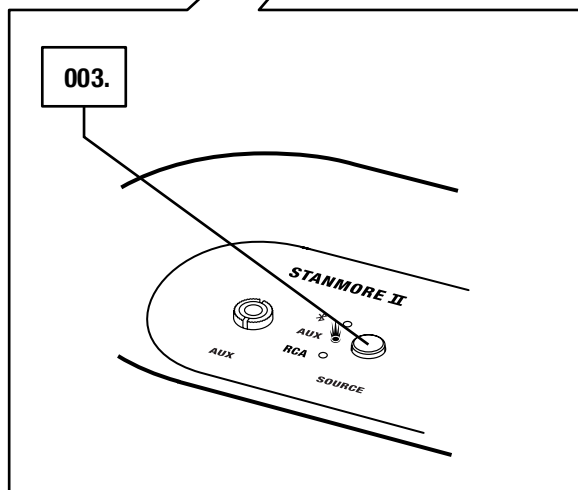
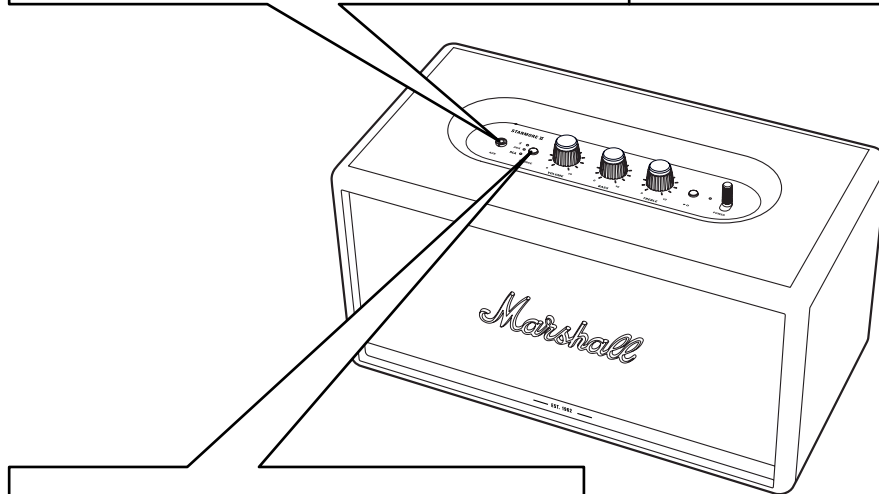
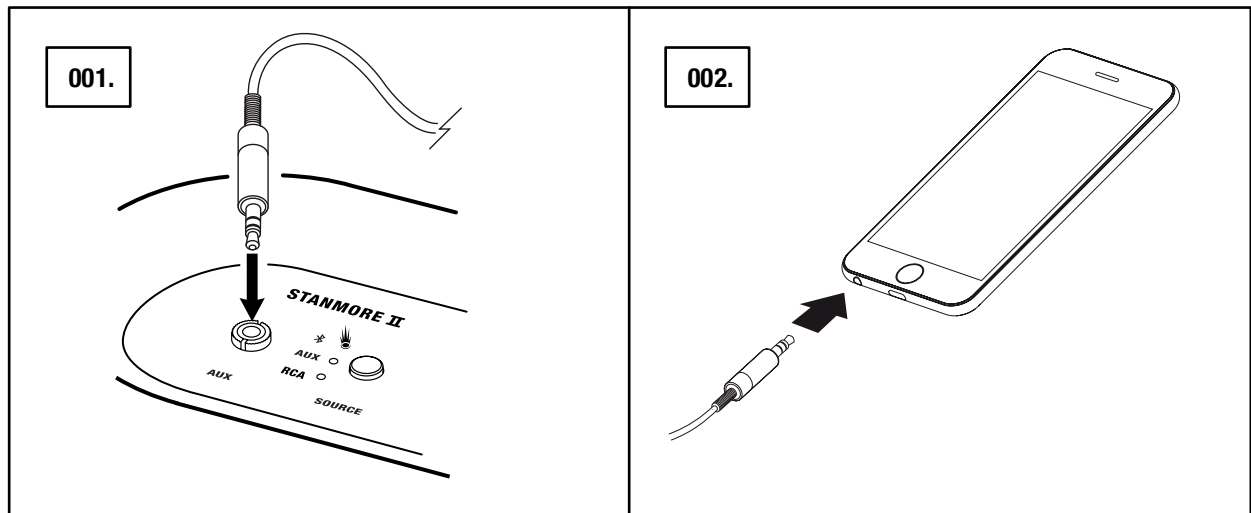
001. SELEZIONA Bluetooth COME INGRESSO. PREMENDO IL PULSANTE **SOURCE** (SORGENTE) SI PUÒ ALTERNARE FRA LE SORGENTI DI INGRESSO.
002. PREMI E TIENI PREMUTO IL PULSANTE **SOURCE** (SORGENTE) PER 2 SECONDI.
L'INDICATORE Bluetooth COMINCIA A LAMPEGGIARE.
003. ATTIVA IL Bluetooth SUL TUO DISPOSITIVO (SMARTPHONE, TABLET O COMPUTER).
004. SELEZIONA Bluetooth **STANMORE II** NELL'ELENCO Bluetooth E ACCETTA L'ASSOCIAZIONE.
L'INDICATORE Bluetooth SUL DIFFUSORE SMETTE DI LAMPEGGIARE E RIMANE ACCESO QUANDO LE UNITÀ SONO COLLEGATE.


STANMORE II PUÒ ESSERE CONNESSO CONTEMPORANEAMENTE A DUE DISPOSITIVI Bluetooth. AVVIANDO LA RIPRODUZIONE DA UNO DEI DISPOSITIVI Bluetooth CONNESSI, QUESTO SARÀ AUTOMATICAMENTE IMPOSTATO COME SORGENTE SONORA. SE È GIÀ IN RIPRODUZIONE UN ALTRO DISPOSITIVO Bluetooth, QUESTO VIENE MESSO IN PAUSA.



COLLEGAMENTO TRAMITE INGRESSO AUX

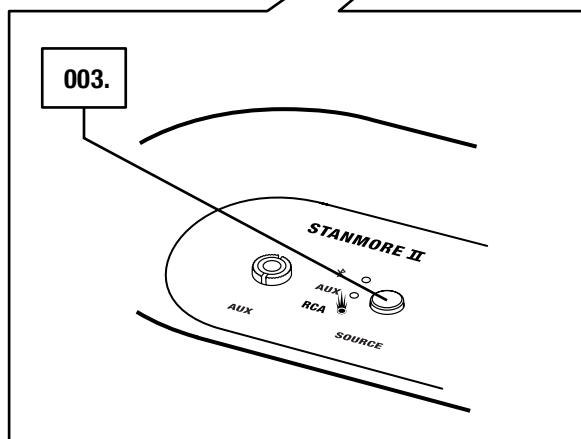
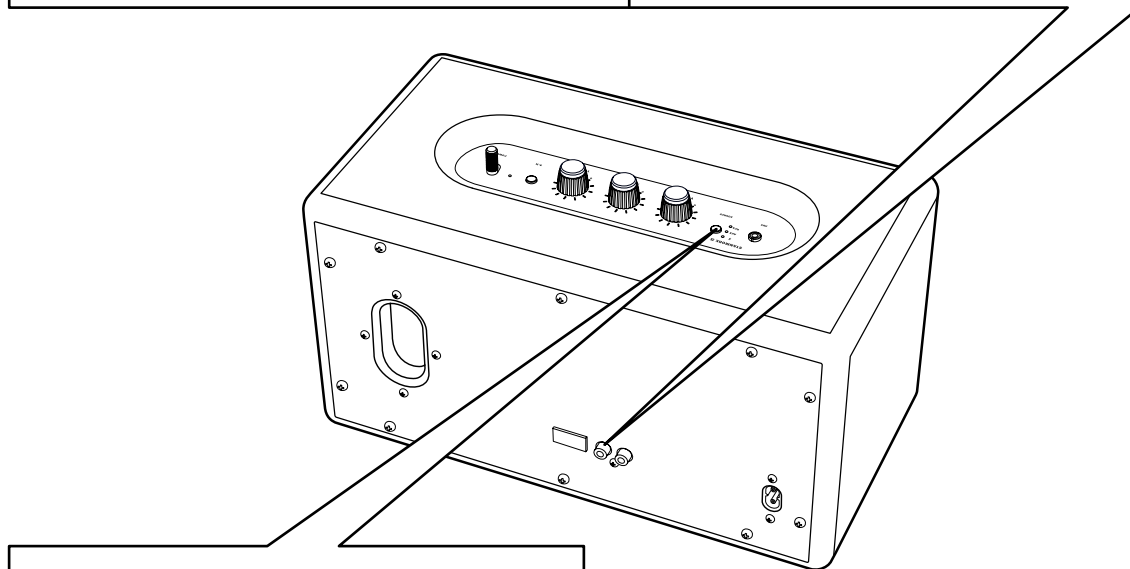
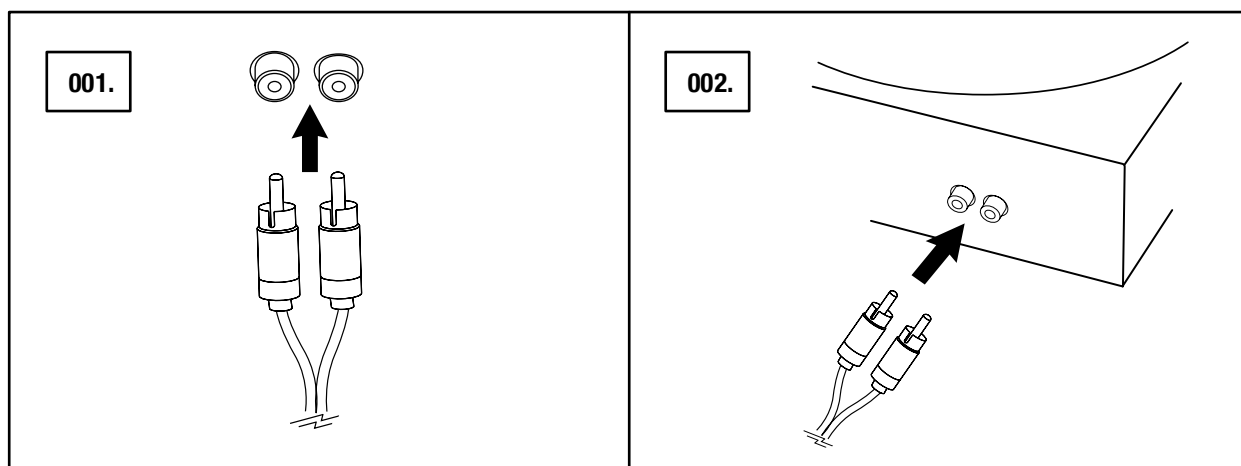
001. CONNETTI UN JACK STEREO DA 3,5 mm ALL'INGRESSO CONTRASSEGNA-TO CON **AUX** SULLA PARTE SUPERIORE DEL DIFFUSORE.
002. CONNETTI L'ALTRA ESTREMITÀ DEL CAVO ALL'USCITA AUDIO DELLA TUA SORGENTE.
003. SELEZIONA AUX COME INGRESSO. PREMENDO IL PULSANTE **SOURCE** (SORGENTE) SI PUÒ ALTERNARE FRA LE SORGENTI DI INGRESSO.



 **NOTA: I CAVI AUDIO PER IL DIFFUSORE STANMORE II SONO VENDUTI SEPARATAMENTE.**

COLLEGAMENTO TRAMITE INGRESSO RCA

001. CONNETTI UN CAVO CON JACK RCA AGLI INGRESSI CONTRASSEGNA TI COME **RCA** SUL RETRO DEL DIFFUSORE.
002. CONNETTI L'ALTRA ESTREMITÀ DEL CAVO ALL'USCITA DELLA TUA SORGENTE.
003. SELEZIONA RCA COME INGRESSO. PREMENDO IL PULSANTE **SOURCE** (SORGENTE) SI PUÒ ALTERNARE FRA LE SORGENTI DI INGRESSO.



 **NOTA: UN GIRADISCHI COLLEGATO DEVE ESSERE DOTATO DI AMPLIFICATORE RIAA O PREAMPLIFICATORE SEPARATO.**

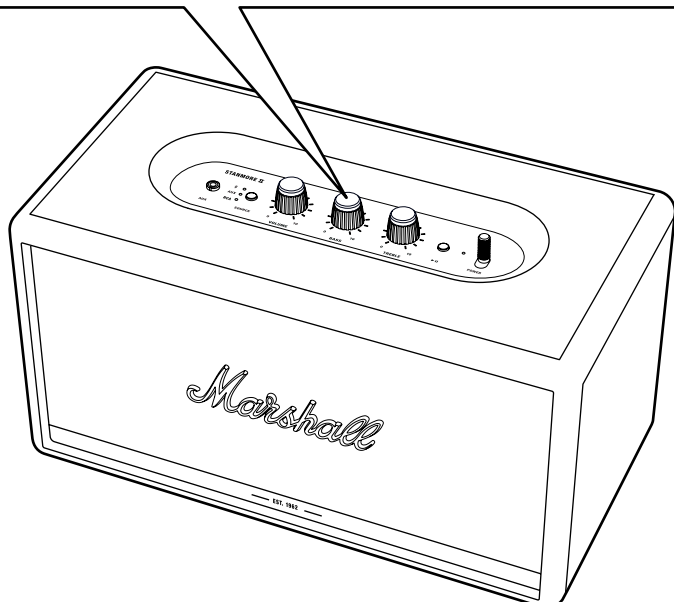
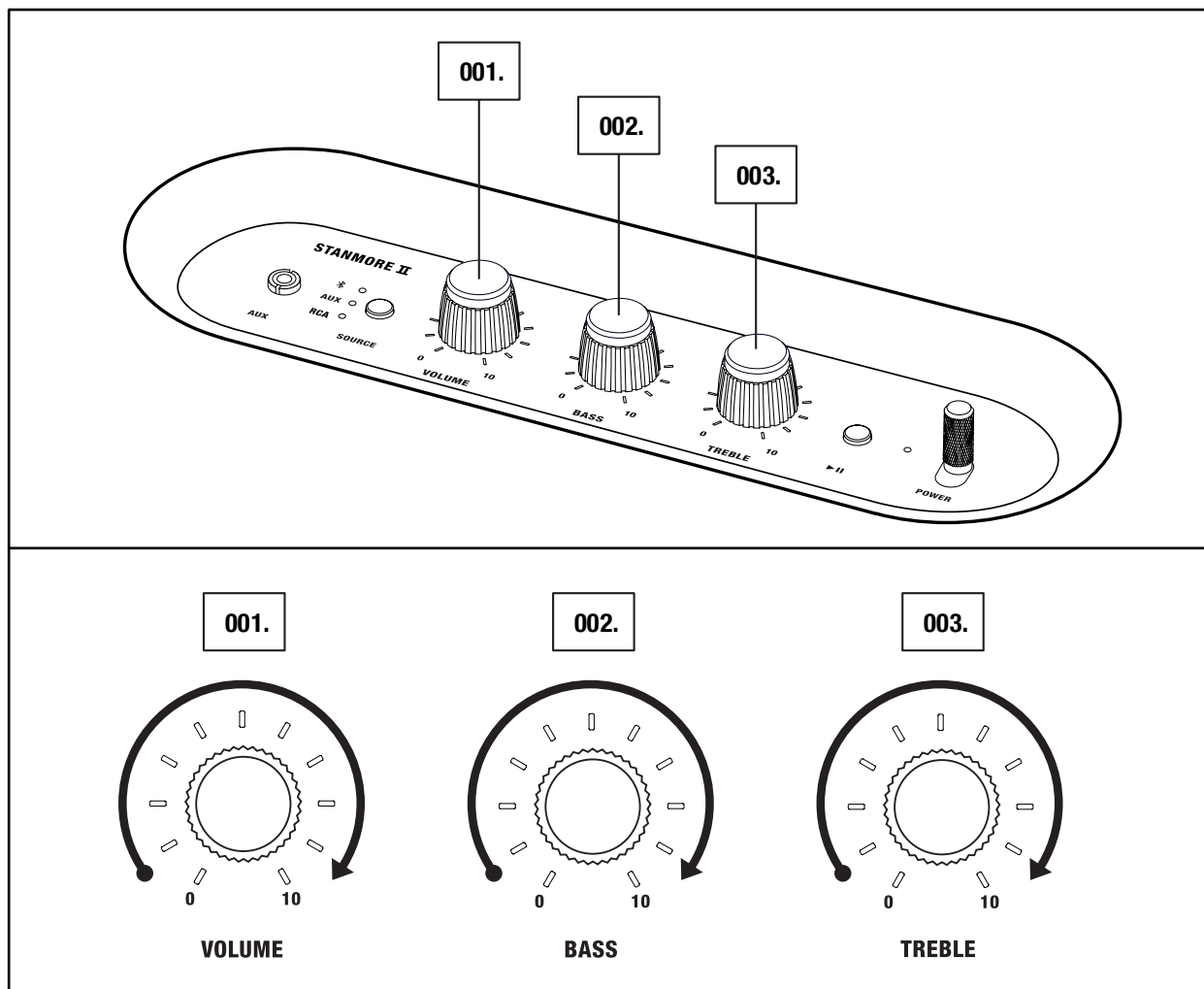
REGOLARE VOLUME/BASSI/ALTI

STANMORE II È DOTATO DI TRE CONTROLLI PER LA REGOLAZIONE DELL'AUDIO.

001. MANOPOLA VOLUME

002. MANOPOLA BASSI

003. MANOPOLA ALTI



NOTA: L'AUDIO PUÒ ESSERE REGOLATO ANCHE DALL'APP MARSHALL BLUETOOTH®.

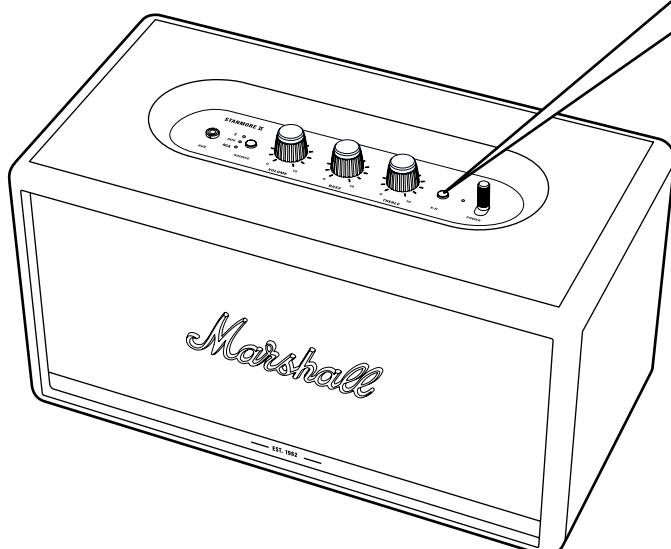
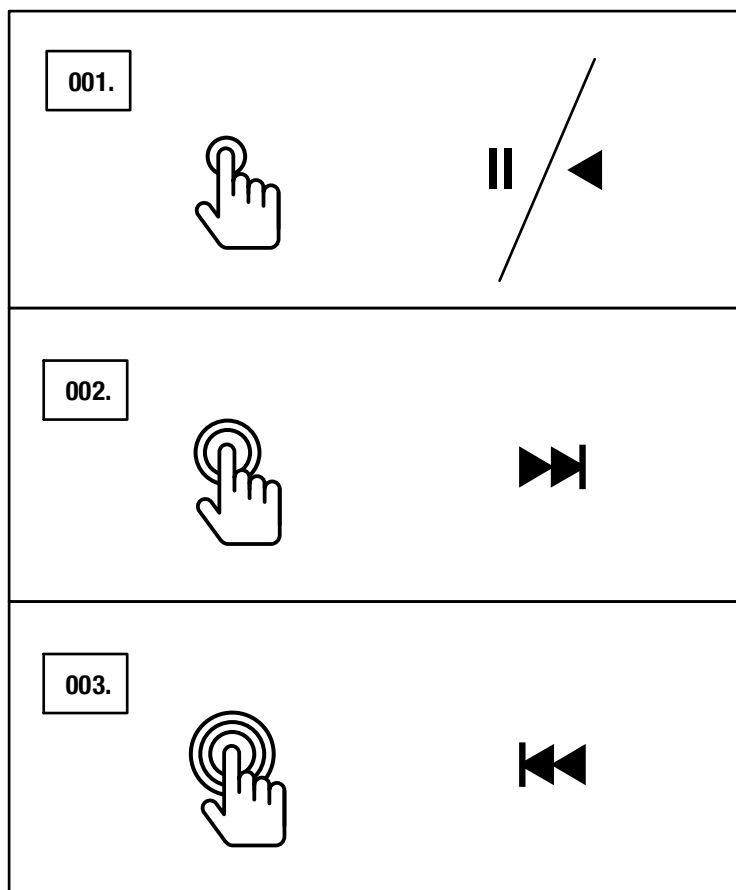
CONTROLLO PLAY/PAUSA

STANMORE II È DOTATO DI PULSANTE PLAY/PAUSA, PER CONTROLLARE LA MUSICA DURANTE LA RIPRODUZIONE TRAMITE Bluetooth.

001. PREMI UNA VOLTA PER AVVIARE LA RIPRODUZIONE O METTERLA IN PAUSA.

002. PREMI DUE VOLTE PER SALTARE ALLA TRACCIA SUCCESSIVA.

003. PREMI TRE VOLTE PER TORNARE ALLA TRACCIA PRECEDENTE.



NOTA: LA RIPRODUZIONE PUÒ ESSERE CONTROLLATA ANCHE DALL'APP MARSHALL BLUETOOTH®.

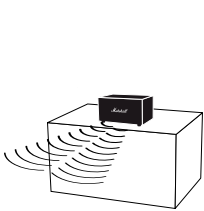
ASSOCIARE PIÙ DIFFUSORI

È POSSIBILE ASSOCIARE DUE DIFFUSORI ACTON II, STANMORE II O WOBURN II IN MODO CHE FUNZIONINO COME UN SINGOLO SISTEMA AUDIO. PUOI SCEGLIERE FRA DUE MODALITÀ:

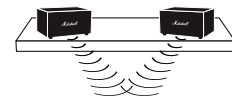
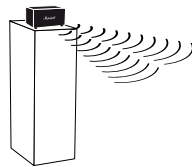
- **MODALITÀ AMBIENTE** – I DUE DIFFUSORI RIPRODUCONO LO STESSO AUDIO, SINCRONIZZATI. CIASCUN DIFFUSORE RIPRODUCE SIA IL CANALE DESTRO CHE QUELLO SINISTRO.
SCEGLI QUESTA MODALITÀ SE I DIFFUSORI SONO POSIZIONATI IN DIREZIONI, ZONE O ALTEZZE DELLA STANZA DIVERSE.
- **MODALITÀ STEREO** – DUE DIFFUSORI DELLE STESSO DIMENSIONI SONO ASSOCIATI COME UNA COPPIA DI DIFFUSORI STEREO. UN DIFFUSORE RIPRODUCE IL CANALE SINISTRO, L'ALTRO IL CANALE DESTRO.
SCEGLI QUESTA MODALITÀ SE I DIFFUSORI SONO POSIZIONATI ALLA STESSA ALTEZZA, A PARI DISTANZA E NELLA STESSA DIREZIONE.

001. PER ASSOCIARE DUE DIFFUSORI, APRI L'APP **MARSHALL BLUETOOTH®** E COLLEGALA AL TUO DIFFUSORE.

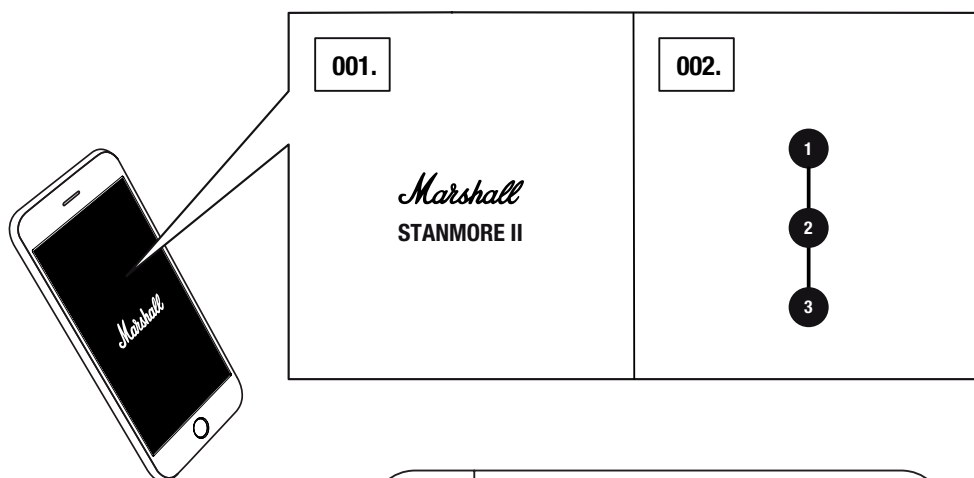
002. SELEZIONA **ASSOCIA DIFFUSORI** E SEGUI LE ISTRUZIONI DELL'APP.



AMBIENT MODE



STEREO MODE

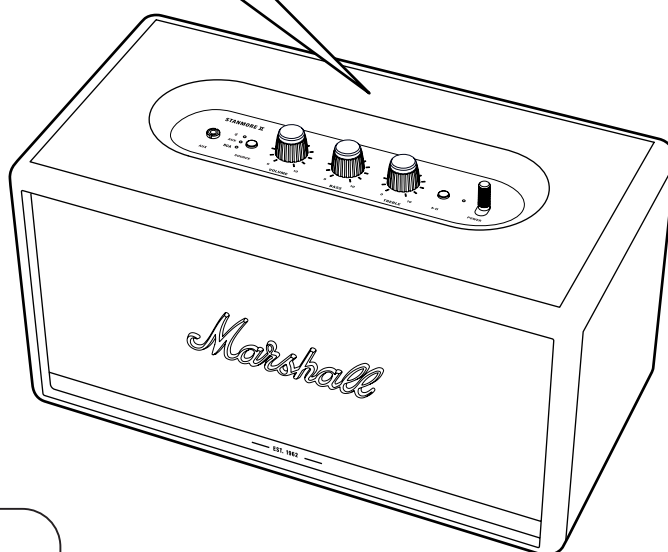
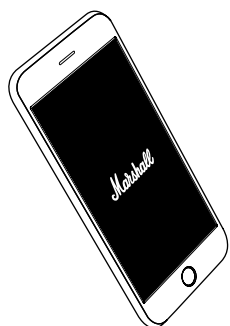
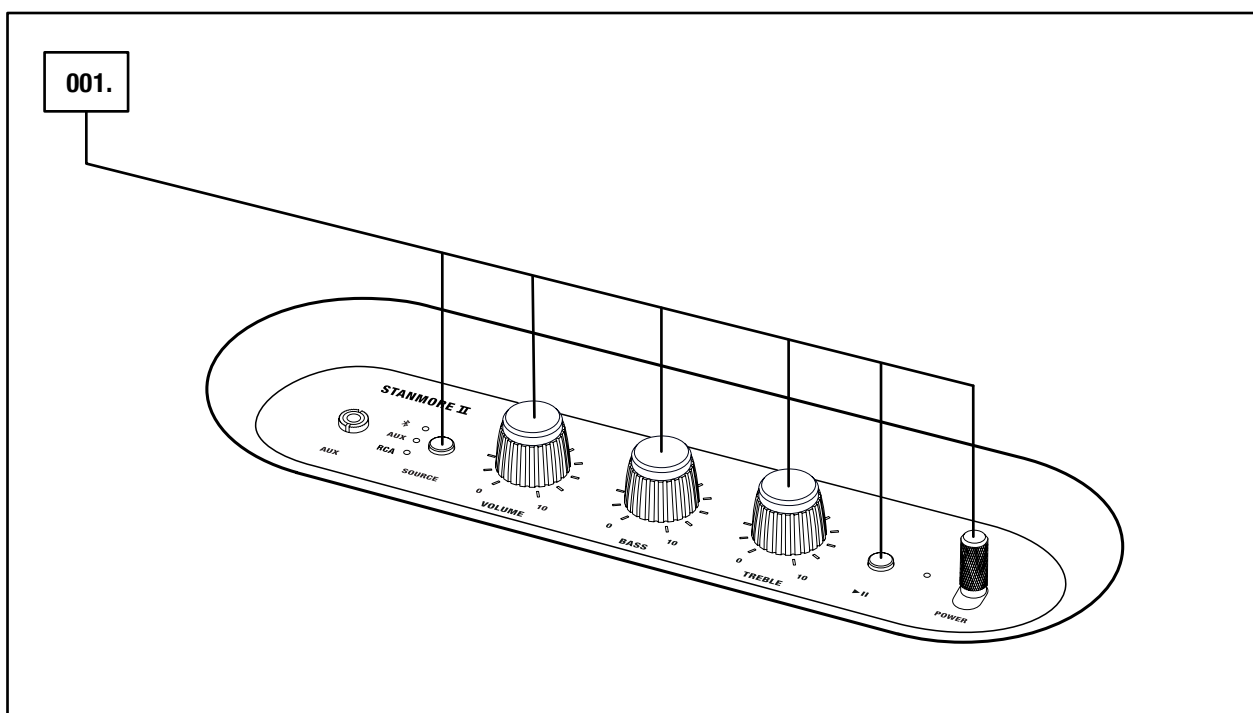


NOTA: PER UNA RIPRODUZIONE OTTIMALE, ASSICURATI CHE IL TUO DISPOSITIVO AUDIO SIA COLLEGATO VIA Bluetooth A UN SOLO DIFFUSORE ALLA VOLTA.

MODALITÀ STANDBY

SE IL DIFFUSORE STANMORE II RIMANE INUTILIZZATO PER 20 MINUTI, VA IN MODALITÀ STANDBY PER RISPARMIARE ENERGIA. IN QUESTA MODALITÀ, TUTTI GLI INDICATORI SONO SPENTI.

001. È SUFFICIENTE INTERAGIRE CON QUALSIASI PULSANTE O MANOPOLA PER RIATTIVARE IL DIFFUSORE DALLA MODALITÀ STANDBY.



NOTA: IL DIFFUSORE PUÒ ESSERE RIATTIVATO ANCHE DALL'APP MARSHALL BLUETOOTH®.

INFORMAZIONI TECNICHE

SPECIFICHE AUDIO

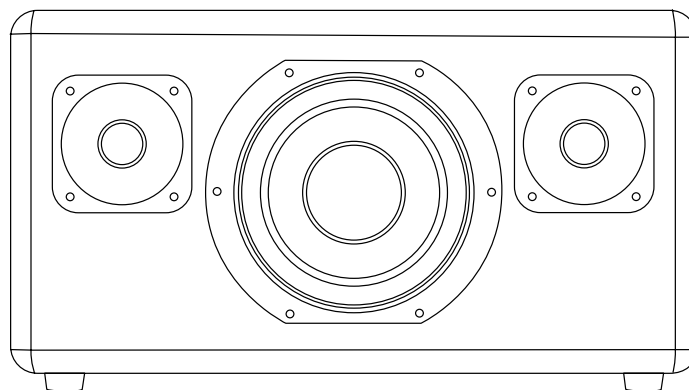
- **DIFFUSORE STEREO CON SISTEMA BASS REFLEX**
- **AMPLIFICATORI DIGITALI DI CLASSE D:** 2 x 15 W + 1 x 50 W
- **TWEETER:** 2 tweeter a cupola da 3/4"
- **WOOFER:** 1 woofer da 5 1/4"
- **CONTROLLO TONI BASSI E ALTI**
- **RISPOSTA IN FREQUENZA:** 50-20.000 Hz \pm 6 dB
- **LIVELLO MASSIMO DI PRESSIONE SONORA:** 101 dB SPL a 1 m

CONNETTIVITÀ

- **Bluetooth®:** Bluetooth 5.0 con Qualcomm® aptX™
- **AUX:** jack stereo da 3,5 mm
- **RCA:** RCA (destro e sinistro)

INFORMAZIONI TECNICHE

- **TENSIONE DI INGRESSO DI RETE:** 100-240 VAC
- **FREQUENZA DI RETE:** 50-60 Hz
- **DIMENSIONI:** 350 x 195 x 185 mm
- **PESO:** 4,65 kg



NOTA: LA PARTE ANTERIORE DEL DIFFUSORE NON È REMOVIBILE.
L'ILLUSTRAZIONE MOSTRA IL DIFFUSORE AL SUO INTERNO.
NON CERCARE DI RIMUOVERE LA GRIGLIA PER EVITARE DI
DANNEGGIARE IL DIFFUSORE.

RISOLUZIONE DEI PROBLEMI

PROBLEMA	CAUSA	AZIONE
STANMORE II NON SI ACCENDE	Il diffusore non è collegato alla corrente di rete.	Collega il cavo di alimentazione del diffusore Stanmore II a una presa a muro funzionante. Abbassa la leva di accensione verso la parte anteriore del diffusore e mantienila in posizione finché non vedi accendersi gli indicatori.
L'AUDIO È ASSENTE O TROPPO BASSO	È stata selezionata la sorgente sonora sbagliata.	Assicurati che il dispositivo sia connesso a Stanmore II.
	Il volume del diffusore o della sorgente audio è troppo basso.	Alza leggermente il volume della sorgente audio o del diffusore.
IMPOSSIBILE ESEGUIRE LA CONNESSIONE O L'ASSOCIAZIONE A UN DISPOSITIVO Bluetooth	Il Bluetooth non è attivo sul dispositivo (smartphone, tablet, computer).	Attiva il Bluetooth sul dispositivo.
	Ci sono già due dispositivi connessi al diffusore.	Disconnetti uno dei dispositivi Bluetooth connessi prima di connetterne un altro al diffusore.
	Il diffusore non è in modalità associazione.	Mantieni premuto per 3 secondi il pulsante Bluetooth per far rilevare il diffusore al tuo dispositivo.

RISOLUZIONE DEI PROBLEMI

PROBLEMA	CAUSA	AZIONE
IL DIFFUSORE NON RISPONDE	Si è verificato un problema del software.	Stacca la spina del diffusore dalla presa a muro, attendi 15 secondi, quindi inserisci nuovamente la spina.
LA CONNESSIONE Bluetooth SI INTERROMPE	I due dispositivi Bluetooth sono troppo lontani o la connessione è compromessa a causa di ostacoli.	Avvicina i dispositivi in modo che siano a una distanza non superiore a 10 metri e che tra loro non vi siano ostacoli, come porte o pareti.
	È presente un forte campo elettrico intorno a Stanmore II.	Oggetti come forni a microonde, adattatori di rete wireless, luci fluorescenti e cucine a gas utilizzano la stessa gamma di frequenza del dispositivo Bluetooth. Questo potrebbe provocare interferenze elettriche.
SI SENTE UN SUONO GRACCHIANTE	L'amplificatore emette un suono gracchiante perché non ha sufficiente potenza in uscita.	Abbassa il volume della sorgente audio.
		Abbassa il volume o i bassi del diffusore Stanmore II.

RISOLUZIONE DEI PROBLEMI

PROBLEMA	CAUSA	AZIONE
L'AUDIO È DISTORTO	Il volume della sorgente audio è troppo alto.	Abbassa il volume di riproduzione della sorgente audio.
	La riproduzione audio o il file audio sono di bassa qualità.	Prova con un altro file audio o con un lettore musicale diverso.
	Il volume impostato su Stanmore II è troppo alto.	Abbassa il volume del diffusore.
	Sono presenti troppi bassi/alti sul diffusore.	Abbassa i bassi/gli alti sul diffusore.
LA RIPRODUZIONE È A SCATTI	È presente un'interferenza provocata da un altro dispositivo elettronico.	Sposta Stanmore II in un'altra posizione.
		Spegni o sposta il dispositivo elettronico che crea interferenza.



NOTE:

UN DISPOSITIVO BLUETOOTH PUÒ CAUSARE ANOMALIE TECNICHE O RELATIVE ALL'AUDIO, A SECONDA DELL'USO, NEI SEGUENTI CASI:

- QUANDO QUALCHE PARTE DEL CORPO ENTRA IN CONTATTO CON IL SISTEMA DI RICEZIONE/TRASMISSIONE DEL DISPOSITIVO BLUETOOTH O DI STANMORE II.
- QUANDO SI VERIFICANO SBALZI ELETTRICI DOVUTI A OSTACOLI COME PARETI, ANGOLI, ECC.
- IN CASO DI ESPOSIZIONE A INTERFERENZE ELETTRICHE CAUSATE DA DISPOSITIVI CHE USANO LA STESSA FREQUENZA, AD ESEMPIO ATTREZZATURE MEDICHE, FORNI A MICROONDE E RETI WIRELESS.

QUESTO DISPOSITIVO WIRELESS PUÒ CAUSARE INTERFERENZE ELETTRICHE DURANTE L'USO.

WWW.MARSHALLHEADPHONES.COM