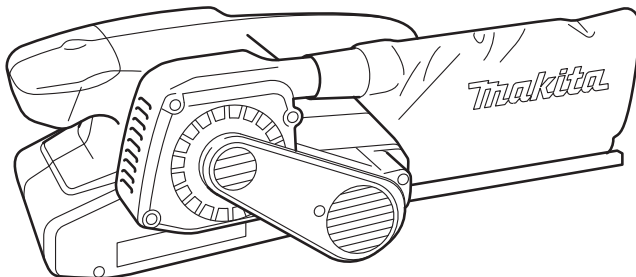
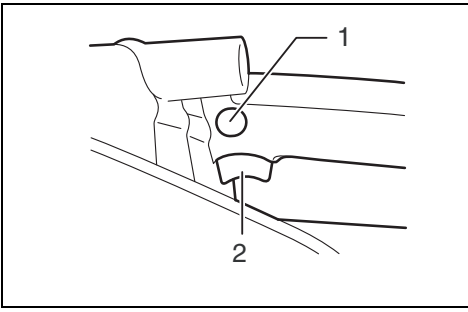




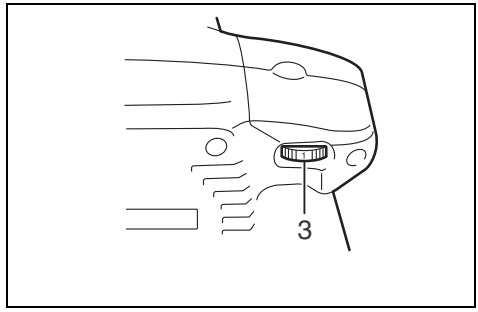
GB Belt Sander	Instruction Manual
F Ponceuse à bande	Manuel d'instructions
D Bandschleifer	Betriebsanleitung
I Levigatrice a nastro	Istruzioni per l'uso
NL Bandschuurmachine	Gebruiksaanwijzing
E Lijadora de banda	Manual de instrucciones
P Lixadeira de rolos	Manual de instruções
DK Båndslibemaskine	Brugsanvisning
GR Λειαντήρας ζώνης	Οδηγίες χρήσεως

9910
9911

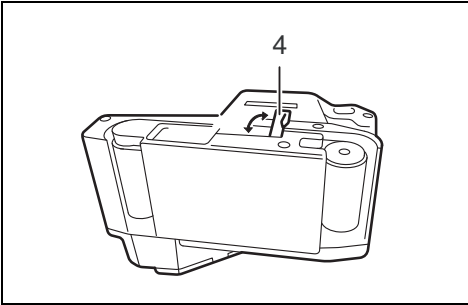




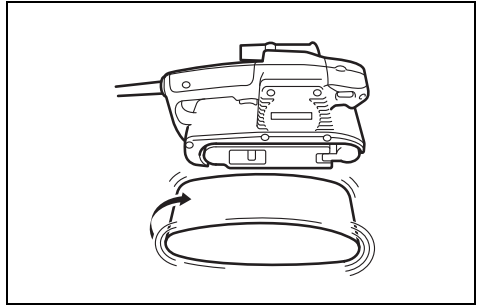
1 003366



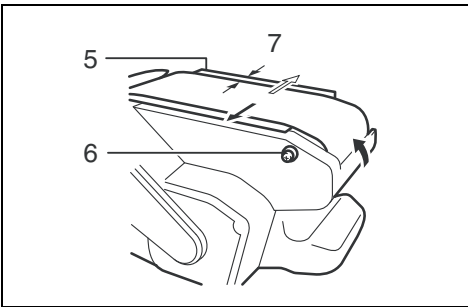
2 003369



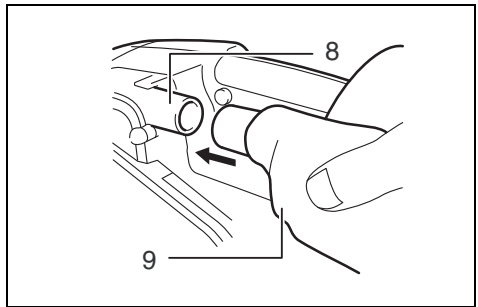
3 003373



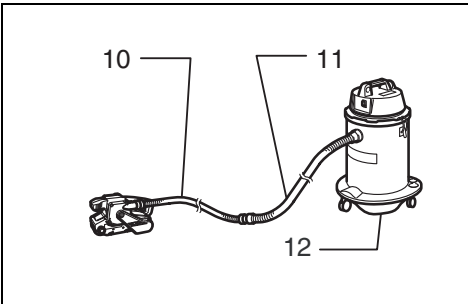
4 003378



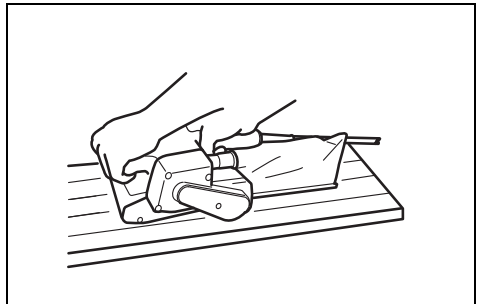
5 004233



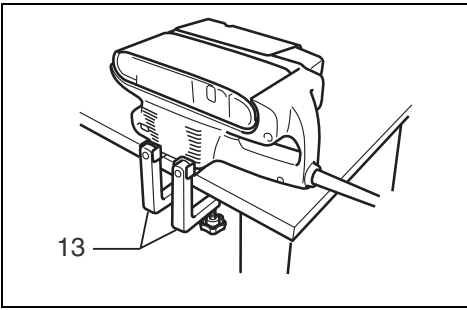
6 003387



7 004050



8 004232



9

004140

Explanation of general view

1 Lock button	7 More than 8 mm	12 Vacuum cleaner
2 Switch trigger	8 Dust spout	13 Clamps
3 Speed adjusting dial	9 Dust bag	
4 Lever	10 Optional hose 28 mm in inner diameter	
5 Steel plate	11 Hose of vacuum cleaner	
6 Adjusting screw		

SPECIFICATIONS

Model	9910	9911
Belt size	76 mm x 457 mm	76 mm x 457 mm
Belt speed	270 m/min	75–270 m/min
Overall length	262 mm	262 mm
Net weight	2.7 kg	2.7 kg
Safety class	□/II	□/II

- Due to our continuing program of research and development, the specifications herein are subject to change without notice.
- Specifications may differ from country to country.
- Weight according to EPTA-Procedure 01/2014

ENE052-1

Intended use

The tool is intended for the sanding of large surface of wood, plastics and metal materials as well as painted surfaces.

ENF002-2

Power supply

The tool should be connected only to a power supply of the same voltage as indicated on the nameplate, and can only be operated on single-phase AC supply. They are double-insulated and can, therefore, also be used from sockets without earth wire.

GEA010-2

General Power Tool Safety Warnings

⚠ WARNING Read all safety warnings, instructions, illustrations and specifications provided with this power tool. Failure to follow all instructions listed below may result in electric shock, fire and/or serious injury.

Save all warnings and instructions for future reference.

The term “power tool” in the warnings refers to your mains-operated (corded) power tool or battery-operated (cordless) power tool.

GEB145-1

BELT SANDER SAFETY WARNINGS

1. **Hold the power tool by insulated gripping surfaces, because the sanding surface may contact its own cord.** Cutting a “live” wire may make exposed metal parts of the power tool “live” and could give the operator an electric shock.
2. **Ventilate your work area adequately when you perform sanding operations.**
3. **Some material contains chemicals which may be toxic. Take caution to prevent dust inhalation and skin contact. Follow material supplier safety data.**

4. **Always use the correct dust mask/respirator for the material and application you are working with.**
5. **Always use safety glasses or goggles. Ordinary eye or sun glasses are NOT safety glasses.**
6. **Hold the tool firmly with both hands.**
7. **Make sure the belt is not contacting the workpiece before the switch is turned on.**
8. **Keep hands away from rotating parts.**
9. **Do not leave the tool running. Operate the tool only when hand-held.**
10. **This tool has not been waterproofed, so do not use water on the workpiece surface.**

SAVE THESE INSTRUCTIONS.

WARNING:

DO NOT let comfort or familiarity with product (gained from repeated use) replace strict adherence to safety rules for the subject product. MISUSE or failure to follow the safety rules stated in this instruction manual may cause serious personal injury.

FUNCTIONAL DESCRIPTION

CAUTION:

- Always be sure that the tool is switched off and unplugged before adjusting or checking function on the tool.

Switch action (Fig. 1)

CAUTION:

- Before plugging in the tool, always check to see that the switch trigger actuates properly and returns to the “OFF” position when released.

To start the tool, simply pull the switch trigger. Release the switch trigger to stop.

For continuous operation, pull the switch trigger and then push in the lock button.

To stop the tool from the locked position, pull the switch trigger fully, then release it.

Speed adjusting dial (Fig. 2)

For 9911 only

The belt speed can be infinitely adjusted between 75 m and 270 m per minute by turning the speed adjusting dial to a given number setting from 1 to 6. Higher speed is obtained when the dial is turned in the direction of number 6; lower speed is obtained when it is turned in the direction of number 1.

Select the proper speed for the workpiece to be sanded.

CAUTION:

- If the tool is operated continuously at low speeds for a long time, the motor will get overloaded, resulting in tool malfunction.
- The speed adjusting dial can be turned only as far as 6 and back to 1. Do not force it past 6 or 1, or the speed adjusting function may no longer work.

ASSEMBLY

CAUTION:

- Always be sure that the tool is switched off and unplugged before carrying out any work on the tool.

Installing or removing abrasive belt (Fig. 3)

Pull the lever all the way out and install the belt over the rollers, then return the lever to the original position.

CAUTION:

- When installing the belt, make sure that the direction of the arrow on the back of the belt corresponds to the one on the tool itself. (Fig. 4)

Adjusting belt tracking (Fig. 5)

Switch on the tool and make sure that the belt is aligned properly. If the edge of the belt extends beyond the edge of the steel plate or the edge of the belt retracts more than 8 mm away from the edge of the steel plate, use the adjusting screw to adjust the belt tracking.

Dust bag (Fig. 6)

Attach the dust bag onto the dust spout. The dust spout is tapered. When attaching the dust bag, push it onto the dust spout firmly as far as it will go to prevent it from coming off during operation.

When the dust bag is about half full, remove the dust bag from the tool and pull the fastener out. Empty the dust bag of its contents, tapping it lightly so as to remove particles adhering to the insides which might hamper further collection.

NOTE:

- If you connect a Makita vacuum cleaner to this tool, more efficient and cleaner operations can be performed.

Connecting to Makita vacuum cleaner (Fig. 7)

Cleaner sanding operations can be performed by connecting the belt sander to Makita vacuum cleaner.

When connecting to Makita vacuum cleaner, an optional hose 28 mm in inner diameter is necessary.

OPERATION

Sanding operation (Fig. 8)

CAUTION:

- The tool should not be in contact with the workpiece surface when you turn the tool on or off. Otherwise a poor sanding finish or damage of the belt may result.

Hold the tool firmly with both hands. Turn the tool on and wait until it attains full speed. Then gently place the tool on the workpiece surface. Keep the belt flush with the workpiece at all times and move the tool back and forth. Never force the tool. The weight of the tool applies adequate pressure. Excessive pressure may cause stalling, overheating of the motor, burning of the workpiece and possible kickback.

Clamps (optional accessory) (Fig. 9)

This tool can be operated in the inverted position. To do so, secure the tool to a stable workbench with two clamps.

MAINTENANCE

CAUTION:

- Always be sure that the tool is switched off and unplugged before attempting to perform inspection or maintenance.
- Never use gasoline, benzine, thinner, alcohol or the like. Discoloration, deformation or cracks may result.

To maintain product SAFETY and RELIABILITY, repairs, carbon brush inspection and replacement, any other maintenance or adjustment should be performed by Makita Authorized or Factory Service Centers, always using Makita replacement parts.

OPTIONAL ACCESSORIES

CAUTION:

- These accessories or attachments are recommended for use with your Makita tool specified in this manual. The use of any other accessories or attachments might present a risk of injury to persons. Only use accessory or attachment for its stated purpose.

If you need any assistance for more details regarding these accessories, ask your local Makita service center.

- Abrasive belts
- Dust bag
- Clamp
- Hose 28 mm in inner diameter

NOTE:

- Some items in the list may be included in the tool package as standard accessories. They may differ from country to country.

Noise

The typical A-weighted noise level determined according to EN62841-2-4:

Sound pressure level (L_{pA}): 83 dB (A)

Sound power level (L_{WA}): 94 dB (A)

Uncertainty (K): 3 dB (A)

ENG907-1

NOTE:

- The declared noise emission value(s) has been measured in accordance with a standard test method and may be used for comparing one tool with another.
- The declared noise emission value(s) may also be used in a preliminary assessment of exposure.

WARNING:

- **Wear ear protection.**
- **The noise emission during actual use of the power tool can differ from the declared value(s) depending on the ways in which the tool is used especially what kind of workpiece is processed.**
- **Be sure to identify safety measures to protect the operator that are based on an estimation of exposure in the actual conditions of use (taking account of all parts of the operating cycle such as the times when the tool is switched off and when it is running idle in addition to the trigger time).**

ENG900-1

Vibration

The vibration total value (tri-axial vector sum) determined according to EN62841-2-4:

Work mode: sanding metal plate

Vibration emission (a_h): 2.5 m/s² or less

Uncertainty (K): 1.5 m/s²

ENG901-2

NOTE:

- The declared vibration total value(s) has been measured in accordance with a standard test method and may be used for comparing one tool with another.
- The declared vibration total value(s) may also be used in a preliminary assessment of exposure.

WARNING:

- **The vibration emission during actual use of the power tool can differ from the declared value(s) depending on the ways in which the tool is used especially what kind of workpiece is processed.**
- **Be sure to identify safety measures to protect the operator that are based on an estimation of exposure in the actual conditions of use (taking account of all parts of the operating cycle such as the times when the tool is switched off and when it is running idle in addition to the trigger time).**

EC DECLARATION OF CONFORMITY**For European countries only**

The EC declaration of conformity is included as Annex A to this instruction manual.

Descriptif

1	Bouton de verrouillage	7	Plus de 8 mm	12	Aspirateur
2	Gâchette	8	Bec à poussière	13	Brides
3	Molette de réglage de la vitesse	9	Sac à poussière		
4	Levier	10	Tuyau de 28 mm de diamètre		
5	Plaque en acier		intérieur, en option		
6	Vis de réglage	11	Tuyau d'aspirateur		

SPÉCIFICATIONS

Modèle	9910	9911
Dimension de bande	76 mm x 457 mm	76 mm x 457 mm
Vitesse de bande	270 m/min	75 – 270 m/min
Longueur totale	262 mm	262 mm
Poids net	2,7 kg	2,7 kg
Catégorie de sécurité	□/II	□/II

- Étant donné l'évolution constante de notre programme de recherche et de développement, les spécifications contenues dans ce manuel sont sujettes à modification sans préavis.
- Les spécifications peuvent varier suivant les pays.
- Poids selon la procédure EPTA 01/2014

ENE052-1

Utilisations

L'outil est conçu pour le ponçage des grandes surfaces de bois, de plastique ou de métal, ainsi que des surfaces peintes.

ENF002-2

Alimentation

L'outil ne devra être raccordé qu'à une alimentation de la même tension que celle qui figure sur la plaque signalétique, et il ne pourra fonctionner que sur un courant secteur monophasé. Réalisé avec une double isolation, il peut de ce fait être alimenté sans mise à la terre.

GEA010-2

Consignes de sécurité générales pour outils électriques

⚠ AVERTISSEMENT Veuillez lire les consignes de sécurité, instructions, illustrations et spécifications qui accompagnent cet outil électrique. Le non-respect de toutes les instructions indiquées ci-dessous peut entraîner une électrocution, un incendie et/ou de graves blessures.

Conservez toutes les mises en garde et instructions pour référence ultérieure.

Le terme "outil électrique" dans les avertissements fait référence à l'outil électrique alimenté par le secteur (avec cordon d'alimentation) ou à l'outil électrique fonctionnant sur batterie (sans cordon d'alimentation).

GEB145-1

CONSIGNES DE SÉCURITÉ POUR PONCEUSE À BANDE

1. **Tenez l'outil électrique par ses surfaces de prise isolées, car la surface de ponçage pourrait toucher son propre cordon.** Couper un câble sous tension risque de mettre à découvert les pièces métalliques de l'outil électrique et pourrait électrocuter l'utilisateur.

2. **Aérez bien la zone de travail lorsque vous effectuez un travail de ponçage.**
3. **Certains matériaux contiennent des produits chimiques susceptibles d'être toxiques. Prenez les précautions nécessaires pour ne pas inhaler les poussières qu'ils dégagent et pour éviter tout contact avec la peau. Suivez les données de sécurité du fournisseur du matériau.**
4. **Portez toujours un masque antipoussières/un masque filtrant adapté au matériau travaillé et à l'application utilisée.**
5. **Portez toujours des lunettes de sécurité ou des lunettes à coques. Les lunettes ordinaires et les lunettes de soleil NE sont PAS des lunettes de sécurité.**
6. **Tenez l'outil fermement à deux mains.**
7. **Assurez-vous que la bande n'entre pas en contact avec la pièce avant de mettre le contact.**
8. **Gardez vos mains à l'écart des pièces en rotation.**
9. **N'abandonnez pas l'outil alors qu'il tourne. Ne faites fonctionner l'outil qu'une fois que vous l'avez bien en main.**
10. **Cet outil n'est pas étanche à l'eau ; n'utilisez pas d'eau sur la surface de la pièce.**

CONSERVEZ CES INSTRUCTIONS.

AVERTISSEMENT :

NE vous laissez PAS tromper (au fil d'une utilisation répétée) par un sentiment d'aisance et de familiarité avec le produit, en négligeant le respect rigoureux des consignes de sécurité qui accompagnent le produit en question. La MAUVAISE UTILISATION de l'outil ou l'ignorance des consignes de sécurité indiquées dans ce mode d'emploi peut entraîner de graves blessures.

DESCRIPTION DU FONCTIONNEMENT

ATTENTION :

- Assurez-vous toujours que l'outil est hors tension et débranché avant de l'ajuster ou de vérifier son fonctionnement.

Interrupteur (Fig. 1)

ATTENTION :

- Avant de brancher l'outil, vérifiez toujours que la gâchette fonctionne correctement et qu'elle revient sur la position "OFF" une fois relâchée.

Pour mettre l'outil en marche, actionnez simplement la gâchette. Relâchez-la pour l'arrêter.

Pour un fonctionnement continu, tirez sur la gâchette et poussez le bouton de verrouillage.

Pour arrêter l'outil en cette position, tirez à fond sur la gâchette puis relâchez-la.

Molette de réglage de la vitesse (Fig. 2)

Modèle 9911 uniquement

La vitesse de la bande se règle librement entre 75 m et 270 m par minute, en tournant la molette de réglage de la vitesse sur les numéros de réglage 1 à 6. La vitesse augmente quand vous tournez la molette vers le numéro 6, et elle diminue quand vous la tournez vers le numéro 1. Sélectionnez la vitesse en fonction du résultat voulu.

ATTENTION :

- Si l'outil est utilisé de manière continue à basse vitesse sur une période prolongée, cela surchargera le moteur et causera un dysfonctionnement de l'outil.
- La molette de réglage de la vitesse ne peut tourner qu'entre 6 et 1. Ne la tournez pas de force au-delà de 6 ou de 1, car la fonction de réglage de la vitesse pourrait ne plus fonctionner.

ASSEMBLAGE

ATTENTION :

- Avant d'effectuer toute intervention sur l'outil, assurez-vous toujours qu'il est hors tension et débranché.

Pose et dépose de la bande abrasive (Fig. 3)

Tirez le levier à fond et montez ensuite la bande avant de remettre le levier en position.

ATTENTION :

- Quand vous installez la bande, assurez-vous que la direction de la flèche sur le dos de la bande est la même que celle qui figure sur l'outil. (Fig. 4)

Ajustage de la bande (Fig. 5)

Mettez l'outil en route et examinez la bande : si le bord de la bande dépasse celui du patin acier, ou s'il est au contraire en retrait de plus de 8 mm, ajustez la position de la bande au moyen de la vis de réglage.

Sac à poussière (Fig. 6)

Fixez le sac à poussière sur le bec à poussière. Le bec à poussière est fuselé. Lorsque vous fixez le sac à poussière, poussez-le fermement dans le bec à poussière, le plus loin possible, pour éviter qu'il ne se détache en cours d'opération.

Lorsque le sac à poussière est à moitié plein, retirez-le de l'outil et tirez sur la barrette pour l'enlever. Videz le sac à poussière, en tapant légèrement dessus pour retirer les particules qui adhèrent à sa face intérieure et peuvent réduire la capacité du sac.

NOTE :

- Si vous raccordez un aspirateur Makita à cet outil, vous pourrez effectuer un travail plus efficace et plus propre.

Raccordement d'un aspirateur Makita (Fig. 7)

Il est possible d'effectuer un ponçage plus propre en raccordant la ponceuse à bande à un aspirateur Makita. Pour effectuer le raccordement à un aspirateur Makita, vous aurez besoin d'un boyau à diamètre intérieur de 28 mm, en option.

UTILISATION

Ponçage (Fig. 8)

ATTENTION :

- L'outil ne doit pas se trouver en contact avec la surface de la pièce au moment de la mise en marche et de l'arrêt.
Sous peine d'obtenir un ponçage médiocre ou d'endommager la bande.

Tenez l'outil fermement à deux mains. Mettez le contact et attendez qu'il ait atteint sa pleine vitesse. Posez-le ensuite doucement sur la surface à travailler. Maintenez la bande au contact de la pièce à travailler de façon constante et déplacez l'outil en avant et en arrière. Ne forcez jamais l'outil. Le poids de la ponceuse suffit à appliquer une pression suffisante. Une pression excessive risque de bloquer le moteur, de le surchauffer, de brûler la pièce à polir et de causer un choc en retour de la ponceuse.

Brides (accessoire en option) (Fig. 9)

L'outil peut fonctionner en position inversée. Pour cela, fixez l'outil à un établi solide à l'aide de deux brides.

ENTRETIEN

ATTENTION :

- Assurez-vous toujours que l'outil est hors tension et débranché avant d'y effectuer tout travail d'inspection ou d'entretien.
- N'utilisez jamais d'essence, benzine, diluant, alcool ou autre produit similaire. Cela risquerait de provoquer la décoloration, la déformation ou la fissuration de l'outil.

Pour maintenir la SÉCURITÉ et la FIABILITÉ du produit, les réparations, l'inspection et le remplacement des balais en carbone, ainsi que tout autre travail d'entretien ou de réglage doivent être effectués par un centre d'entretien Makita agréé, avec des pièces de rechange Makita.

ATTENTION :

- Ces accessoires ou pièces complémentaires sont recommandés pour l'utilisation avec l'outil Makita spécifié dans ce mode d'emploi. L'utilisation de tout autre accessoire ou pièce peut comporter un risque de blessure. N'utilisez les accessoires ou pièces qu'aux fins mentionnées dans le présent mode d'emploi.

Si vous désirez obtenir plus de détails concernant ces accessoires, veuillez contacter le centre de service après-vente Makita le plus près.

- Bandes abrasives
- Sac à poussière
- Bride
- Tuyau de 28 mm de diamètre intérieur

NOTE :

- Il se peut que certains éléments de la liste soient compris dans l'emballage de l'outil en tant qu'accessoires standard. Ils peuvent varier d'un pays à l'autre.

ENG905-1

Bruit

Niveau de bruit pondéré A typique, déterminé selon EN62841-2-4 :

Niveau de pression sonore (L_{pA}) : 83 dB (A)

Niveau de puissance sonore (L_{WA}) : 94 dB (A)

Incertitude (K) : 3 dB (A)

ENG907-1

NOTE :

- La ou les valeurs d'émission de bruit déclarées ont été mesurées conformément à la méthode de test standard et peuvent être utilisées pour comparer les outils entre eux.
- La ou les valeurs d'émission de bruit déclarées peuvent aussi être utilisées pour l'évaluation préliminaire de l'exposition.

AVERTISSEMENT :

- **Portez un serre-tête antibruit.**
- **L'émission de bruit lors de l'usage réel de l'outil électrique peut être différente de la ou des valeurs déclarées, suivant la façon dont l'outil est utilisé, particulièrement selon le type de pièce usinée.**
- **Les mesures de sécurité à prendre pour protéger l'utilisateur doivent être basées sur une estimation de l'exposition dans des conditions réelles d'utilisation (en tenant compte de toutes les composantes du cycle d'utilisation, comme par exemple le moment de sa mise hors tension, lorsqu'il tourne à vide et le moment de son déclenchement).**

ENG900-1

Vibrations

Valeur totale de vibrations (somme de vecteur triaxial) déterminée selon EN62841-2-4 :

Mode de travail : plaque de ponçage métallique

Émission de vibrations (a_{rh}) : 2,5 m/s² ou moins

Incertitude (K) : 1,5 m/s²

NOTE :

- La ou les valeurs de vibration totales déclarées ont été mesurées conformément à la méthode de test standard et peuvent être utilisées pour comparer les outils entre eux.
- La ou les valeurs de vibration totales déclarées peuvent aussi être utilisées pour l'évaluation préliminaire de l'exposition.

AVERTISSEMENT :

- **L'émission de vibrations lors de l'usage réel de l'outil électrique peut être différente de la ou des valeurs déclarées, suivant la façon dont l'outil est utilisé, particulièrement selon le type de pièce usinée.**
- **Les mesures de sécurité à prendre pour protéger l'utilisateur doivent être basées sur une estimation de l'exposition dans des conditions réelles d'utilisation (en tenant compte de toutes les composantes du cycle d'utilisation, comme par exemple le moment de sa mise hors tension, lorsqu'il tourne à vide et le moment de son déclenchement).**

DÉCLARATION DE CONFORMITÉ CE**Pour les pays d'Europe uniquement**

La déclaration de conformité CE est fournie en Annexe A à ce mode d'emploi.

Übersicht

1	Einschaltarretierung	7	Mehr als 8 mm	12	Staubsauger
2	Schalter	8	Absaugstutzen	13	Klammern
3	Bandgeschwindigkeits-Stellrad	9	Staubsack		
4	Hebel	10	Gesonderter Schlauch von		
5	Stahlplatte		28 mm Innendurchmesser		
6	Einstellschraube	11	Staubsaugerschlauch		

TECHNISCHE DATEN

Modell	9910	9911
Schleifbandabmessung	76 mm x 457 mm	76 mm x 457 mm
Bandgeschwindigkeit	270 m/min	75–270/min
Gesamtlänge	262 mm	262 mm
Nettogewicht	2,7 kg	2,7 kg
Sicherheitsklasse	□/II	□/II

- Wir behalten uns vor, Änderungen im Zuge der Entwicklung und des technischen Fortschritts ohne vorherige Ankündigung vorzunehmen.
- Die technischen Daten können von Land zu Land abweichen.
- Gewicht nach EPTA-Verfahren 01/2014

ENE052-1

Vorgesehene Verwendung

Die Maschine ist für das Schleifen großer Flächen aus Holz, Kunststoff und Metall sowie lackierter Flächen vorgesehen.

ENF002-2

Netzanschluss

Die Maschine darf nur an die auf dem Typenschild angegebene Netzspannung angeschlossen werden und arbeitet nur mit Einphasen- Wechselspannung. Sie ist doppelt schutzisoliert und kann daher auch an Steckdosen ohne Erdanschluss betrieben werden.

GEA010-2

Allgemeine Sicherheitswarnungen für Elektrowerkzeuge

⚠ WARNUNG Lesen Sie alle mit diesem Elektrowerkzeug gelieferten Sicherheitswarnungen, Anweisungen, Abbildungen und technischen Daten durch. Eine Missachtung der unten aufgeführten Anweisungen kann zu einem elektrischen Schlag, Brand und/oder schweren Verletzungen führen.

Bewahren Sie alle Warnungen und Anweisungen für spätere Bezugnahme auf.

Der Ausdruck „Elektrowerkzeug“ in den Warnhinweisen bezieht sich auf Ihr mit Netzstrom (mit Kabel) oder Akku (ohne Kabel) betriebenes Elektrowerkzeug.

GEB145-1

SICHERHEITSWARNUNGEN FÜR BANDSCHLEIFER

1. Halten Sie das Elektrowerkzeug an den isolierten Griffflächen, weil die Schleifoberfläche das eigene Kabel berühren kann. Bei Kontakt mit einem Strom führenden Kabel können die freiliegenden Metallteile des Elektrowerkzeugs ebenfalls Strom führend werden, so dass der Benutzer einen elektrischen Schlag erleiden kann.

2. Sorgen Sie für ausreichende Belüftung des Arbeitsplatzes beim Schleifen.
3. Manche Materialien können giftige Chemikalien enthalten. Treffen Sie Vorsichtsmaßnahmen, um das Einatmen von Arbeitsstaub und Hautkontakt zu verhüten. Befolgen Sie die Sicherheitsdaten des Materiallieferanten.
4. Verwenden Sie stets die korrekte Staubschutz- oder Atemmaske für das jeweilige Material und die Anwendung.
5. Tragen Sie stets eine Sicherheits- oder Schutzbrille. Eine gewöhnliche Brille oder Sonnenbrille ist KEIN Ersatz für eine Schutzbrille.
6. Halten Sie das Werkzeug mit beiden Händen fest.
7. Vergewissern Sie sich vor dem Einschalten des Werkzeugs, dass das Schleifband nicht das Werkstück berührt.
8. Halten Sie Ihre Hände von rotierenden Teilen fern.
9. Lassen Sie das Werkzeug nicht unbeaufsichtigt laufen. Benutzen Sie das Werkzeug nur im handgeführten Einsatz.
10. Benutzen Sie die Werkstückoberfläche nicht mit Wasser, weil dieses Werkzeug nicht wasserdicht ist.

DIESE ANWEISUNGEN AUFBEWAHREN.**WARNUNG:**

Lassen Sie sich NICHT durch Bequemlichkeit oder Vertrautheit mit dem Produkt (durch wiederholten Gebrauch erworben) von der strikten Einhaltung der Sicherheitsregeln für das vorliegende Produkt abhalten. MISSBRAUCH oder Missachtung der Sicherheitsvorschriften in dieser Anleitung können schwere Personenschäden verursachen.

FUNKTIONSBESCHREIBUNG**VORSICHT:**

- Vergewissern Sie sich vor jeder Einstellung oder Funktionsprüfung der Maschine stets, dass sie ausgeschaltet und vom Stromnetz getrennt ist.

Schalterfunktion (Abb. 1)

VORSICHT:

- Überprüfen Sie vor dem Anschließen der Maschine an das Stromnetz stets, ob der Schalter ordnungsgemäß funktioniert und beim Loslassen in die AUS-Stellung zurückkehrt.

Zum Einschalten der Maschine Schalter drücken; Zum Ausschalten wieder loslassen.

Für Dauerbetrieb den Schalter drücken und dann die Einschaltarretierung betätigen.

Durch erneutes Drücken wird die Einschaltarretierung gelöst.

Bandgeschwindigkeits-Stellrad (Abb. 2)

Nur für Modell 9911

Die Schleifbandgeschwindigkeit kann zwischen 75 m/min und 270 m/min stufenlos eingestellt werden, indem das Drehzahl-Stellrad auf eine der Nummernpositionen von 1 bis 6 gedreht wird. Durch Drehen des Stellrads in Richtung der Nummer 6 wird die Drehzahl erhöht, während sie durch Drehen in Richtung 1 verringert wird.

Wählen Sie die für das zu schleifende Werkstück am besten geeignete Bandgeschwindigkeit.

VORSICHT:

- Wird das Werkzeug über längere Zeitspannen im Dauerbetrieb mit niedriger Drehzahl betrieben, führt das zu einer Überlastung des Motors, die eine Funktionsstörung zur Folge haben kann.
- Das Drehzahl-Stellrad lässt sich nur bis 6 und zurück auf 1 drehen. Wird es gewaltsam über 6 oder 1 hinaus gedreht, lässt sich die Drehzahl möglicherweise nicht mehr einstellen.

MONTAGE

VORSICHT:

- Vergewissern Sie sich vor der Ausführung von Arbeiten an der Maschine stets, dass sie ausgeschaltet und vom Stromnetz getrennt ist.

Ein- und Ausbau des Schleifbandes (Abb. 3)

Den Hebel ganz herausziehen und das Schleifband einlegen, dann den Hebel in seine Ausgangsposition zurückführen.

VORSICHT:

- Beim Einlegen des Schleifbandes darauf achten, dass die Laufrichtung des Schleifbandes (Pfeilsymbol auf der Schleifbandinnenseite) mit der auf dem Gehäuse angegebenen Pfeilrichtung übereinstimmt. (Abb. 4)

Justierung der Schleifbandführung (Abb. 5)

Während das Schleifband läuft, zentrieren Sie mit dem Einstellknopf die Schleifbandführung. Das Band darf nicht gegen das Gehäuse der Maschine laufen, da sonst der Schleifbandrand zerfranst und das Maschinengehäuse beschädigt wird.

Staubsaack (Abb. 6)

Befestigen Sie den Staubsaack am Absaugstutzen. Der Absaugstutzen ist konisch. Schieben Sie den Staubsaack zum Anbringen bis zum Anschlag fest auf den Absaugstutzen, damit er sich während des Betriebs nicht löst.

Wenn der Staubsaack etwa halb voll ist, nehmen Sie ihn vom Werkzeug ab und ziehen den Verschluss heraus. Entleeren Sie den Staubsaack, indem Sie ihn leicht abklopfen, um die an den Innenflächen haftenden Staubpartikel, die den Durchlass behindern können, zu lösen.

HINWEIS:

- Wenn Sie einen Makita-Staubsauger an dieses Werkzeug anschließen, können Sie noch effizienter und sauberer arbeiten.

Anschließen an einen Makita-Staubsauger (Abb. 7)

Sie können Schleifarbeiten noch sauberer durchführen, indem Sie den Bandschleifer an einen Makita-Staubsauger anschließen.

Für den Anschluss an einen Makita-Staubsauger wird ein optionaler Schlauch von 28 mm Innendurchmesser benötigt.

BETRIEB

Schleifbetrieb (Abb. 8)

VORSICHT:

- Das Werkzeug darf beim Ein- und Ausschalten nicht mit dem Werkstück in Kontakt sein. Anderenfalls kann die geschliffene Oberfläche oder das Schleifband beschädigt werden.

Halten Sie die Maschine mit beiden Händen fest. Schalten Sie die Maschine ein und warten Sie, bis die volle Drehzahl erreicht ist. Dann setzen Sie die Maschine vorsichtig auf die Oberfläche des Werkstücks. Halten Sie das Schleifband jederzeit plan auf dem Werkstück und bewegen Sie die Maschine vor und zurück. Üben Sie niemals übermäßige Kraft auf die Maschine aus. Durch das Eigengewicht der Maschine ist ein ausreichender Anpressdruck gegeben. Zu großer Anpressdruck kann Blockieren, Überhitzen des Motors, Brandspuren auf dem Werkstück und möglicherweise Rückschläge verursachen.

Klammern (Sonderzubehör) (Abb. 9)

Diese Maschine kann in umgekehrter Position betrieben werden. Befestigen Sie dazu die Maschine mit zwei Klammern an einer stabilen Werkbank.

WARTUNG

VORSICHT:

- Denken Sie vor der Durchführung von Überprüfungen oder Wartungsarbeiten stets daran, die Maschine auszuschalten und vom Stromnetz zu trennen.
- Verwenden Sie auf keinen Fall Benzin, Benzol, Verdünnern, Alkohol oder dergleichen. Solche Mittel können Verfärbung, Verformung oder Rissbildung verursachen.

Um die SICHERHEIT und ZUVERLÄSSIGKEIT dieses Produkts aufrechtzuerhalten, sollten Reparaturen, Überprüfung und Austausch der Kohlebürsten und andere Wartungs- oder Einstellarbeiten nur von Makita-Vertragswerkstätten oder Makita-Kundendienstzentren unter ausschließlicher Verwendung von Makita-Originalersatzteilen ausgeführt werden.

SONDERZUBEHÖR

ENG901-2

VORSICHT:

- Die folgenden Zubehörteile oder Vorrichtungen werden für den Einsatz mit der in dieser Anleitung beschriebenen Makita-Maschine empfohlen. Die Verwendung anderer Zubehörteile oder Vorrichtungen kann eine Verletzungsgefahr darstellen. Verwenden Sie Zubehörteile oder Vorrichtungen nur für ihren vorgesehenen Zweck.

Wenn Sie weitere Einzelheiten bezüglich dieser Zubehörteile benötigen, wenden Sie sich bitte an Ihre Makita-Kundendienststelle.

- Schleifbänder
- Staubsack
- Klammer
- Schlauch von 28 mm Innendurchmesser

HINWEIS:

- Manche Teile in der Liste können als Standardzubehör im Werkzeugsatz enthalten sein. Sie können von Land zu Land unterschiedlich sein.

ENG905-1

Geräusch

Typischer A-bewerteter Geräuschpegel ermittelt gemäß EN62841-2-4:

- Schalldruckpegel (L_{pA}): 83 dB (A)
- Schalleistungspegel (L_{WA}): 94 dB (A)
- Ungewissheit (K): 3 dB (A)

ENG907-1

HINWEIS:

- Der (Die) angegebene(n) Schallemissionswert(e) wurde(n) im Einklang mit der Standardprüfmethode gemessen und kann (können) für den Vergleich zwischen Werkzeugen herangezogen werden.
- Der (Die) angegebene(n) Schallemissionswert(e) kann (können) auch für eine Vorbewertung des Gefährdungsgrads verwendet werden.

WARNUNG:

- **Einen Gehörschutz tragen.**
- **Die Schallemission während der tatsächlichen Benutzung des Elektrowerkzeugs kann je nach der Benutzungsweise des Werkzeugs, und speziell je nach der Art des bearbeiteten Werkstücks, von dem (den) angegebenen Wert(en) abweichen.**
- **Identifizieren Sie Sicherheitsmaßnahmen zum Schutz des Benutzers anhand einer Schätzung des Gefährdungsgrads unter den tatsächlichen Benutzungsbedingungen (unter Berücksichtigung aller Phasen des Arbeitszyklus, wie z. B. Ausschalt- und Leerlaufzeiten des Werkzeugs zusätzlich zur Betriebszeit).**

ENG900-1

Vibration

Vibrationsgesamt看wert (Drei-Achsen-Vektorsumme) ermittelt gemäß EN62841-2-4:

- Arbeitsmodus: Schleifen von Metallplatten
- Vibrationsemission (a_h): 2,5 m/s² oder weniger
- Ungewissheit (K): 1,5 m/s²

HINWEIS:

- Der (Die) angegebene(n) Vibrationsgesamtwert(e) wurde(n) im Einklang mit der Standardprüfmethode gemessen und kann (können) für den Vergleich zwischen Werkzeugen herangezogen werden.
- Der (Die) angegebene(n) Vibrationsgesamtwert(e) kann (können) auch für eine Vorbewertung des Gefährdungsgrads verwendet werden.

WARNUNG:

- **Die Vibrationsemission während der tatsächlichen Benutzung des Elektrowerkzeugs kann je nach der Benutzungsweise des Werkzeugs, und speziell je nach der Art des bearbeiteten Werkstücks, von dem (den) angegebenen Emissionswert(en) abweichen.**
- **Identifizieren Sie Sicherheitsmaßnahmen zum Schutz des Benutzers anhand einer Schätzung des Gefährdungsgrads unter den tatsächlichen Benutzungsbedingungen (unter Berücksichtigung aller Phasen des Arbeitszyklus, wie z. B. Ausschalt- und Leerlaufzeiten des Werkzeugs zusätzlich zur Betriebszeit).**

EG-KONFORMITÄTSERKLÄRUNG

Nur für europäische Länder

Die EG-Konformitätserklärung ist als Anhang A in dieser Bedienungsanleitung enthalten.

Visione generale

1	Bottone di bloccaggio	6	Vite di regolazione	11	Manicotto per aspiratore
2	Interruttore a grilletto	7	Più di 8 mm	12	Aspiratore
3	Manopola di regolazione velocità	8	Cannello polvere	13	Morsetti
4	Leva	9	Sacchetto aspirapolvere		
5	Piastra di acciaio	10	Manicotto di 28 mm di diametro interno opzionale		

DATI TECNICI

Modello	9910	9911
Dimensioni cinghia	76 mm x 457 mm	76 mm x 457 mm
Velocità cinghia	270 m/min	75 – 270 m/min
Lunghezza totale	262 mm	262 mm
Peso netto	2,7 kg	2,7 kg
Classe di sicurezza.....	□/II	□/II

- Per il nostro programma di ricerca e sviluppo continui, i dati tecnici sono soggetti a modifiche senza preavviso.
- I dati tecnici potrebbero differire a seconda del paese di destinazione del modello.
- Peso in base alla procedura EPTA 01/2014

ENE052-1

Utilizzo specifico dell'utensile

L'utensile va usato per la levigatura di grandi superfici in legno, plastica, materiali metallici e superfici verniciate.

ENF002-2

Alimentazione

L'utensile deve essere collegato ad una presa di corrente con la stessa tensione indicata sulla targhetta del nome, e può funzionare soltanto con la corrente alternata monofase. Esso ha un doppio isolamento, per cui può essere usato con le prese di corrente sprovviste della messa a terra.

GEA010-2

Avvertenze generali relative alla sicurezza dell'utensile elettrico

⚠ AVVERTIMENTO Leggere tutte le avvertenze di sicurezza, le istruzioni, le illustrazioni e i dati tecnici forniti con il presente utensile elettrico. La mancata osservanza di tutte le istruzioni elencate di seguito potrebbe risultare in scosse elettriche, incendi e/o gravi lesioni personali.

Conservare tutte le avvertenze e le istruzioni come riferimento futuro.

Il termine "utensile elettrico" nelle avvertenze si riferisce sia all'utensile elettrico (cablato) nel funzionamento alimentato da rete elettrica che all'utensile elettrico (a batteria) nel funzionamento alimentato a batteria.

GEB145-1

AVVERTENZE PER LA SICUREZZA RELATIVE ALLA LEVIGATRICE A NASTRO

1. **Mantenere l'utensile elettrico per le superfici di impugnatura isolate, poiché la superficie carteggiante potrebbe entrare in contatto con il cavo di alimentazione dell'utensile stesso.** L'eventuale taglio di un filo elettrico sotto tensione potrebbe mettere sotto tensione le parti metalliche esposte dell'utensile elettrico, e potrebbe causare una scossa elettrica all'operatore.

2. **Ventilare l'area di lavoro in modo adeguato, quando si effettuano operazioni di carteggiatura.**
3. **Alcuni materiali contengono sostanze chimiche che potrebbero essere tossiche. Fare attenzione a evitare l'inalazione delle polveri e il contatto con la pelle. Attenersi ai dati relativi alla sicurezza del fornitore dei materiali.**
4. **Utilizzare sempre la maschera antipolvere o il respiratore appropriati per il materiale e l'applicazione con cui si intende lavorare.**
5. **Utilizzare sempre occhiali oppure occhialoni di sicurezza. I normali occhiali da vista o da sole NON sono occhiali di sicurezza.**
6. **Mantenere saldamente l'utensile con entrambe le mani.**
7. **Accertarsi che il nastro non sia in contatto con il pezzo in lavorazione prima di attivare l'interruttore.**
8. **Tenere le mani lontane dalle parti rotanti.**
9. **Non lasciare l'utensile mentre è in funzione. Far funzionare l'utensile solo quando è mantenuto in mano.**
10. **Questo utensile non è stato impermeabilizzato, pertanto non utilizzare acqua sulla superficie del pezzo in lavorazione.**

CONSERVARE LE PRESENTI ISTRUZIONI.

AVVERTIMENTO:

NON lasciare che comodità o la familiarità d'utilizzo con il prodotto (acquisita con l'uso ripetuto) sostituisca la stretta osservanza delle norme di sicurezza per il prodotto in questione. L'USO IMPROPRIO o la mancata osservanza delle norme di sicurezza indicate nel presente manuale di istruzioni potrebbero causare gravi lesioni personali.

DESCRIZIONE DEL FUNZIONAMENTO

ATTENZIONE:

- Accertarsi sempre che l'utensile sia spento e staccato dalla presa di corrente prima di regolare o controllare le sue funzioni.

Funzionamento dell'interruttore (Fig. 1)

ATTENZIONE:

- Prima di inserire l'utensile in una presa di corrente, controllare che il grilletto dell'interruttore funzioni bene e ritorni sulla posizione di "OFF" (spento) quando viene rilasciato.

Per mettere in moto l'utensile, premere dolcemente il grilletto dell'interruttore. Per fermarlo, rilasciarlo. Nel caso di operazione continua, senza tenere il dito sul grilletto tutto il tempo, basta premere il grilletto e inserire il bottone di bloccaggio col pollice.

Per arrestare l'utensile dalla posizione bloccata, basta premere il grilletto e poi rilasciarlo.

Manopola di regolazione velocità (Fig. 2)

Modello 9911 soltanto

La velocità del nastro può essere regolata infinitamente da 75 mm a 270 m al minuto girando la manopola di regolazione della velocità su un numero di regolazione da 1 a 6. Girando la manopola nella direzione del numero 6 si ottiene una velocità più alta, mentre invece si ottiene una velocità più bassa girandola nella direzione del numero 1.

Selezionare la velocità appropriata al pezzo da lavorare da smerigliare.

ATTENZIONE:

- Se si fa funzionare continuamente l'utensile alle basse velocità per un lungo periodo di tempo, si verifica il sovraccarico del motore con un conseguente malfunzionamento dell'utensile.
- La manopola di regolazione della velocità può essere girata soltanto fino a 6 e indietro fino a 1. Non forzarla oltre il 6 o l'1, perché altrimenti si potrebbe guastare la funzione di regolazione della velocità.

MONTAGGIO

ATTENZIONE:

- Accertarsi sempre che l'utensile sia spento e staccato dalla presa di corrente prima di qualsiasi intervento su di esso.

Montaggio del nastro abrasivo (Fig. 3)

Tirare la leva tutta fuori poi montare il nastro abrasivo prima di far tornare il nastro abrasivo nella posizione di partenza.

ATTENZIONE:

- Quando si monta il nastro abrasivo assicurarsi che la direzione della freccia sul di dietro del nastro è nella stessa direzione di quella dipinta sul corpo dell'utensile. (Fig. 4)

Regolazione del nastro (Fig. 5)

Accendere l'utensile ed accertarsi che il nastro sia allineato correttamente. Se il bordo del nastro si estende oltre il bordo della piastra di acciaio, oppure se il bordo del nastro si discosta di oltre 8 mm dal bordo della piastra di acciaio, usare la vite di regolazione per regolare l'allineamento del nastro.

Sacchetto polvere (Fig. 6)

Attaccare il sacchetto della polvere al cannello della polvere. Il cannello della polvere è rastremato. Per attaccare il sacchetto della polvere, spingerlo saldamente sul cannello della polvere per evitare che si stacchi durante il lavoro.

Quando il sacchetto della polvere è quasi pieno a metà, rimuoverlo dall'utensile e tirar fuori il dispositivo di fissaggio. Svuotare il contenuto del sacchetto della polvere dandogli dei colpi leggeri in modo da rimuovere le particelle che aderiscono all'interno, che potrebbero ostacolare l'ulteriore raccolta della polvere.

NOTA:

- Collegando un aspiratore Makita a questo utensile, si possono eseguire operazioni più efficienti e più pulite.

Collegamento dell'aspiratore Makita (Fig. 7)

Collegando la levigatrice a nastro a un aspiratore Makita si possono eseguire operazioni di levigatura più pulite.

Per il collegamento dell'aspiratore Makita è necessario un manicotto di 28 mm di diametro interno opzionale.

FUNZIONAMENTO

Operazione di smerigliatura (Fig. 8)

ATTENZIONE:

- L'utensile non deve fare contatto con la superficie del pezzo quando viene acceso o spento. Altrimenti, si potrebbe causare una finitura scarsa della levigatura o danneggiare la cinghia.

Tenere l'utensile ben fermo con entrambe le mani. Mettere in moto l'utensile e aspettare che arrivi alla massima velocità. Quindi posare l'utensile gentilmente sulla superficie del pezzo da lavorare. Mantenere la cinghia costantemente in piano con il pezzo da lavorare e far muovere l'utensile avanti e indietro. Mai forzare l'utensile. Il peso dell'utensile applica una pressione adeguata. Una pressione eccessiva può divenire la causa di fermata, di surriscaldamento del motore, di bruciatura sul pezzo da lavorare e di possibili contraccolpi.

Morsetti (accessori opzionali) (Fig. 9)

Questo utensile può essere fatto funzionare in posizione inversa. Per farlo, fissarlo ad un banco di lavoro stabile con due morsetti.

MANUTENZIONE

ATTENZIONE:

- Accertarsi sempre che l'utensile sia spento e staccato dalla presa di corrente prima di qualsiasi intervento di ispezione o di manutenzione.
- Mai usare benzina, benzene, solventi, alcol e altre sostanze simili. Potrebbero causare scolorimenti, deformazioni o crepe.

Per preservare la SICUREZZA e l'AFFIDABILITÀ del prodotto, le riparazioni, l'ispezione e la sostituzione delle spazzole in carbonio e qualsiasi altro intervento di manutenzione o di regolazione devono essere eseguiti da un centro di assistenza autorizzato Makita, utilizzando sempre ricambi Makita.

ACCESSORI OPZIONALI

ATTENZIONE:

- Questi accessori o attrezzi sono consigliati per l'uso con l'utensile Makita specificato in questo manuale. L'impiego di altri accessori o attrezzi può costituire un rischio di lesioni alle persone. Usare gli accessori soltanto per il loro scopo prefissato.

Per maggiori dettagli e l'assistenza, rivolgersi al Centro Assistenza Makita locale.

- Nastro abrasivo
- Sacchetto aspirapolvere
- Morsetto
- Manicotto con diametro interno di 28 mm

NOTA:

- Alcuni articoli nella lista potrebbero essere inclusi nell'imballo dell'utensile come accessori standard. Essi potrebbero differire da Paese a Paese.

ENG905-1

Rumore

Il tipico livello di rumore pesato A determinato secondo EN62841-2-4:

Livello pressione sonora (L_{pA}): 83 dB (A)

Livello potenza sonora (L_{WA}): 94 dB (A)

Incertezza (K): 3 dB (A)

ENG907-1

NOTA:

- Il valore o i valori dichiarati delle emissioni di rumori sono stati misurati in conformità a un metodo standard di verifica, e possono essere utilizzati per confrontare un utensile con un altro.
- Il valore o i valori dichiarati delle emissioni di rumori possono venire utilizzati anche per una valutazione preliminare dell'esposizione.

AVVERTIMENTO:

- **Indossare protezioni per le orecchie.**
- **L'emissione di rumori durante l'utilizzo effettivo dell'utensile elettrico può variare rispetto al valore o ai valori dichiarati, a seconda dei modi in cui viene utilizzato l'utensile e specialmente a seconda di che tipo di pezzo venga lavorato.**
- **Accertarsi di identificare misure di sicurezza per la protezione dell'operatore che siano basate su una stima dell'esposizione nelle condizioni effettive di utilizzo (tenendo conto di tutte le parti del ciclo operativo, ad esempio del numero di spegnimenti dell'utensile e di quando giri a vuoto, oltre al tempo di attivazione).**

ENG900-1

Vibrazione

Il valore totale di vibrazione (somma vettore triassiale) determinato secondo EN62841-2-4:

Modalità operativa: Levigatura piastra metallica

Emissione di vibrazione (a_{H1}): 2,5 m/s² o meno

Incertezza (K): 1,5 m/s²

NOTA:

- Il valore o i valori complessivi delle vibrazioni dichiarati sono stati misurati in conformità a un metodo standard di verifica, e possono essere utilizzati per confrontare un utensile con un altro.
- Il valore o i valori complessivi delle vibrazioni dichiarati possono venire utilizzati anche per una valutazione preliminare dell'esposizione.

AVVERTIMENTO:

- **L'emissione delle vibrazioni durante l'utilizzo effettivo dell'utensile elettrico può variare rispetto al valore o ai valori dichiarati, a seconda dei modi in cui viene utilizzato l'utensile, specialmente a seconda di che tipo di pezzo venga lavorato.**
- **Accertarsi di identificare misure di sicurezza per la protezione dell'operatore che siano basate su una stima dell'esposizione nelle condizioni effettive di utilizzo (tenendo conto di tutte le parti del ciclo operativo, ad esempio del numero di spegnimenti dell'utensile e di quando giri a vuoto, oltre al tempo di attivazione).**

DICHIARAZIONE DI CONFORMITÀ CE

Solo per i paesi europei

La dichiarazione di conformità CE è inclusa come Allegato A al presente manuale di istruzioni.

Verklaring van algemene gegevens

1 Vastzetknop	7 Meer dan 8 mm	12 Stofzuiger
2 Trekschakelaar	8 Stofuitwerpmond	13 Klemmen
3 Snelheidsregelknop	9 Stofzak	
4 hefboom	10 Optionele slang met 28 mm binnendiameter	
5 Staalplaat	11 Stofzuigerslang	
6 Stelschroef		

TECHNISCHE GEGEVENS

Model	9910	9911
Bandmaat	76 mm x 457 mm	76 mm x 457 mm
Bandsnelheid	270 m/min	75 – 270 m/min
Totale lengte	262 mm	262 mm
Netto gewicht	2,7 kg	2,7 kg
Veiligheidsklasse	□/II	□/II

- In verband met ononderbroken research en ontwikkeling behouden wij ons het recht voor bovenstaande technische gegevens te wijzigen zonder voorafgaande kennisgeving.
- De technische gegevens kunnen van land tot land verschillen.
- Gewicht volgens de EPTA-procedure 01/2014

GEB145-1

ENE052-1

Doeleinden van gebruik

Dit gereedschap is bedoeld voor het schuren van grote oppervlakken hout, kunststof en metalen materialen, en ook geverfde oppervlakken.

ENF002-2

Stroomvoorziening

De machine mag alleen worden aangesloten op een stroombron van hetzelfde voltage als aangegeven op de naamplaat, en kan alleen op enkel-fase wisselstroom worden gebruikt. Het gereedschap is dubbel-geïsoleerd en kan derhalve ook op een niet-geaard stopcontact worden aangesloten.

GEA010-2

Algemene veiligheidswaarschuwingen voor elektrisch gereedschap

⚠ WAARSCHUWING! Lees alle veiligheidsaanschuwingen, aanwijzingen, afbeeldingen en technische gegevens behorend bij dit elektrische gereedschap aandachtig door. Als u niet alle onderstaande aanwijzingen naleeft, kan dat resulteren in brand, elektrische schokken en/of ernstig letsel.

Bewaar alle waarschuwingen en instructies om in de toekomst te kunnen raadplegen.

De term "elektrisch gereedschap" in de veiligheidsvoorschriften duidt op gereedschappen die op stroom van het lichtnet werken (met snoer) of gereedschappen met een accu (snoerloos).

VEILIGHEIDSWAARSCHUWINGEN VOOR EEN BANDSCHUURMACHINE

1. **Houd het elektrisch gereedschap alleen vast bij het geïsoleerde oppervlak van de handgrepen omdat het schuuroppervlak met zijn eigen snoer in aanraking kan komen.** Als een draad die onder stroom staat beschadigd wordt, zullen de niet-geïsoleerde metalen delen van het gereedschap onder spanning komen te staan zodat de gebruiker een elektrische schok kan krijgen.
2. **Zorg voor voldoende ventilatie bij het schuren van werkstukken.**
3. **Sommige materialen bevatten chemische stoffen die giftig kunnen zijn.** Wees voorzichtig dat u geen stof inademt en het stof niet op uw huid komt. Volg de veiligheidsinstructies van de leverancier van het materiaal op.
4. **Draag altijd een stofmasker/ademhalingsapparaat dat geschikt is voor het materiaal en de toepassing waarmee u werkt.**
5. **Draag altijd een veiligheidsbril of een beschermende bril. Een gewone bril of een zonnebril is GEEN veiligheidsbril.**
6. **Houd het gereedschap stevig vast met beide handen.**
7. **Zorg ervoor dat de band het werkstuk niet raakt voordat de schakelaar wordt ingeschakeld.**
8. **Houd uw handen uit de buurt van draaiende delen.**
9. **Laat het gereedschap niet ingeschakeld liggen. Bedien het gereedschap alleen wanneer u het vasthoudt.**
10. **Dit gereedschap is niet waterdicht, dus zorg dat er geen water op de oppervlakken van uw werkstuk komt.**

BEWAAR DEZE VOORSCHRIFTEN.

WAARSCHUWING:

Laat u NIET misleiden door een vals gevoel van comfort en bekendheid met het gereedschap (na veelvuldig gebruik) en neem alle veiligheidsvoorschriften van het betreffende gereedschap altijd strikt in acht. **VERKEERD GEBRUIK** of het niet naleven van de veiligheidsvoorschriften in deze gebruiksaanwijzing kan leiden tot ernstig persoonlijk letsel.

BESCHRIJVING VAN DE FUNCTIES

LET OP:

- Controleer altijd of het gereedschap is uitgeschakeld en zijn stekker uit het stopcontact is verwijderd alvorens de functies op het gereedschap te controleren of af te stellen.

Trekschakelaar (Fig. 1)

LET OP:

- Alvorens het netsnoer op het stopcontact aan te sluiten, dient u altijd te controleren of de trekkerschakelaar behoorlijk werkt en bij loslaten onmiddellijk naar de "OFF" positie terugkeert.

Voor het inschakelen van het gereedschap, hoeft u de trekkerschakelaar slechts in te drukken. Laat de trekker-schakelaar los voor het uitschakelen.

Voor continu boren wordt de trekkerschakelaar en vervolgens de vergrendelingsknop ingedrukt.

Om het gereedschap uit te schakelen vanuit de vergrendelingsstand, wordt de trekkerschakelaar volledig ingedrukt en vervolgens losgelaten.

Snelheidsregelknop (Fig. 2)

Alleen voor 9911

De bandsnelheid kan worden afgesteld op een willekeurige snelheid tussen 75 m en 270 m per minuut door de snelheidsregelknop te draaien en in te stellen op een cijfer van 1 tot 6. De snelheid vermindert wanneer de knop in de richting van cijfer 6 wordt gedraaid, en vermindert wanneer deze in de richting van cijfer 1 wordt gedraaid.

Kies de snelheid die geschikt is voor het werkstuk dat u wilt schuren.

LET OP:

- Als het gereedschap gedurende een lange tijd op een lage snelheid wordt gebruikt, raakt de motor overbelast, wat leidt tot een defect van het gereedschap.
- De snelheidsregelknop kan niet verder dan 6 en niet verder terug dan 1 worden gedraaid. Forceer de knop niet voorbij 6 of 1, aangezien de snelheidsregeling daardoor defect kan raken.

INEENZETTEN

LET OP:

- Zorg altijd dat het gereedschap is uitgeschakeld en dat zijn stekker uit het stopcontact is verwijderd alvorens enig werk aan het gereedschap uit te voeren.

Aanzetten of verwijderen van de schuurband (Fig. 3)

Trek het hefboomje totaal uit, monteer dan de schuurband voordat u het hefboomje terug in de oorspronkelijke positie zet.

LET OP:

- Wanneer u de schuurband installeert, wees er zeker van dat de richting van de pijl op de achterkant van de band hetzelfde is als die op de machine. (Fig. 4)

Centreren van de band (Fig. 5)

Schakel het gereedschap in en controleer of de schuurband goed gecentreerd is. Als de rand van de band verder komt dan de rand van de staalplaat of meer dan 8 mm ervan is verwijderd, dient u de stelschroef te verdraaien om de band te centreren.

Stofzak (Fig. 6)

Bevestig de stofzak op de stofuitwerpmond. De stofuitwerpmond is taps. Bij het bevestigen van de stofzak, duwt u deze met kracht zo ver mogelijk op de stofuitwerpmond om te voorkomen dat deze tijdens gebruik los raakt.

Gooi de inhoud in de stofzak weg en tik zacht tegen de stofzak zodat ook het stof dat tegen de binnenkant kleeft, en verdere afzuiging kan hinderen, eruit valt.

Wanneer de stofzak ongeveer halfvol is, haalt u de stofzak van het gereedschap af en trekt u de sluis eraf.

OPMERKING:

- Als u een Makita-stofzuiger aansluit op uw gereedschap, kunt u nog efficiënter en schoner werken.

Een Makita-stofzuiger aansluiten (Fig. 7)

Door een Makita-stofzuiger op de bandschuurmachine aan te sluiten, kunt u nog schoner werken.

Als u een Makita-stofzuiger aansluit, hebt u ook een los verkrijgbare slang met een inwendige diameter van 28 mm nodig.

BEDIENING

Schuren (Fig. 8)

LET OP:

- Het gereedschap mag het oppervlak van het werkstuk niet raken op het moment dat u het gereedschap in- of uitschakelt.

Als u dit toch doet, kan dit leiden tot een slecht schuurresultaat of beschadiging van de schuurband.

Houd het gereedschap met beide handen stevig vast. Schakel het gereedschap in en wacht totdat het op volle snelheid is gekomen. Plaats vervolgens het gereedschap zachtjes op het te schuren oppervlak. Zorg ervoor dat de schuurband volledig in aanraking is met het werkstuk en beweeg het gereedschap heen en weer. U dient nooit kracht op het gereedschap uit te oefenen. Het gewicht van het gereedschap zelf is al voldoende. Teveel druk op het gereedschap kan leiden tot afslaan of oververhitting van de motor. Ook kan terugslag (kickback) en zelfs brandvlekken op het werkstuk veroorzaakt worden.

Klemmen (optioneel accessoire) (Fig. 9)

Dit gereedschap kan ook in de omgekeerde positie worden gebruikt. Hiervoor dient u het gereedschap door middel van twee klemmen aan een stabiele werkbank vast te maken.

ONDERHOUD

LET OP:

- Zorg altijd dat het gereedschap is uitgeschakeld en zijn stekker uit het stopcontact is verwijderd alvorens te beginnen met inspectie of onderhoud.
- Gebruik nooit benzine, wasbenzine, thinner, alcohol en dergelijke. Hierdoor kunnen verkleuring, vervormingen en barsten worden veroorzaakt.

Om de VEILIGHEID en BETROUWBAARHEID van het gereedschap te handhaven, dienen alle reparaties, inspectie en vervanging van de koelborstels, en alle andere onderhoudswerkzaamheden of afstellingen te worden uitgevoerd bij een erkend Makita-servicecentrum of Makita-fabrieksservicecentrum, en altijd met gebruik van Makita-vervangingsonderdelen.

OPTIONELE ACCESSOIRES

ENG901-2

LET OP:

- Deze accessoires of hulpstukken worden aanbevolen voor gebruik met het Makita gereedschap dat in deze gebruiksaanwijzing wordt beschreven. Het gebruik van andere accessoires of hulpstukken kan gevaar voor persoonlijke verwonding opleveren. Gebruik de accessoires of hulpstukken uitsluitend voor het gespecificeerde doel.

Wenst u meer informatie over deze accessoires, neem dan contact op met het dichtstbijzijnde Makita servicecentrum.

- Schuurbanden
- Stofzak
- Klem
- Slang met 28 mm binnendiameter

OPMERKING:

- Sommige van de onderdelen in deze lijst kunnen bijgeleverd zijn als standaard-accessoires. Deze accessoires kunnen per land verschillend zijn.

ENG905-1

Geluidsniveau

De typisch, A-gewogen geluidsniveaus vastgesteld volgens EN62841-2-4:

- Geluidsdrukniveau (L_{pA}): 83 dB (A)
- Geluidsenergie-niveau (L_{WA}): 94 dB (A)
- Onnauwkeurigheid (K): 3 dB (A)

ENG907-1

OPMERKING:

- De opgegeven geluidsemisiewaarde(n) is/zijn gemeten volgens een standaardtestmethode en kan/kunnen worden gebruikt om dit gereedschap te vergelijken met andere gereedschappen.
- De opgegeven geluidsemisiewaarde(n) kan/kunnen ook worden gebruikt voor een beoordeling vooraf van de blootstelling.

WAARSCHUWING:

- Draag gehoorbescherming.
- De geluidsemisie tijdens het gebruik van het elektrisch gereedschap in de praktijk kan verschillen van de opgegeven waarde(n) afhankelijk van de manier waarop het gereedschap wordt gebruikt, met name van het soort werkstuk waarmee wordt gewerkt.
- Zorg ervoor dat veiligheidsmaatregelen worden getroffen ter bescherming van de gebruiker die zijn gebaseerd op een schatting van de blootstelling onder praktijkomstandigheden (rekening houdend met alle fasen van de bedrijfscyclus, zoals de tijdsduur gedurende welke het gereedschap is uitgeschakeld en stationair draait, naast de ingeschakelde tijdsduur).

ENG900-1

Trilling

De totaalwaarde van de trillingen (triaxiale vectorsom) vastgesteld volgens EN62841-2-4:

- Toepassing: schuren van metalen plaat
- Trillingsemisie (a_{h1}): 2,5 m/s² of lager
- Onnauwkeurigheid (K): 1,5 m/s²

OPMERKING:

- De totale trillingswaarde(n) is/zijn gemeten volgens een standaardtestmethode en kan/kunnen worden gebruikt om dit gereedschap te vergelijken met andere gereedschappen.
- De opgegeven totale trillingswaarde(n) kan/kunnen ook worden gebruikt voor een beoordeling vooraf van de blootstelling.

WAARSCHUWING:

- De trillingsemisie tijdens het gebruik van het elektrisch gereedschap in de praktijk kan verschillen van de opgegeven waarde(n) afhankelijk van de manier waarop het gereedschap wordt gebruikt, met name van het soort werkstuk waarmee wordt gewerkt.
- Zorg ervoor dat veiligheidsmaatregelen worden getroffen ter bescherming van de gebruiker die zijn gebaseerd op een schatting van de blootstelling onder praktijkomstandigheden (rekening houdend met alle fasen van de bedrijfscyclus, zoals de tijdsduur gedurende welke het gereedschap is uitgeschakeld en stationair draait, naast de ingeschakelde tijdsduur).

EG-VERKLARING VAN CONFORMITEIT

Alleen voor Europese landen

De EG-verklaring van conformiteit is bijgesloten als Aanhangsel A bij deze gebruiksaanwijzing.

Explicación de los dibujos

1 Botón de bloqueo	7 Más de 8 mm	12 Aspirador
2 Interruptor de gatillo	8 Tubo de salida de polvo	13 Abrazaderas
3 Disco de variación de velocidad	9 Bolsa del serrín	
4 Palanca	10 Tubo flexible de 28 mm de diámetro interior opcional	
5 Placa de acero	11 Tubo flexible del aspirador	
6 Tornillo de ajuste		

ESPECIFICACIONES

Modelo	9910	9911
Tamaño de banda	76 mm x 457 mm	76 mm x 457 mm
Velocidad de banda	270 m/min	75 – 270 m/min
Longitud total	262 mm	262 mm
Peso neto	2,7 kg	2,7 kg
Clase de seguridad	□/II	□/II

- Debido a un programa continuo de investigación y desarrollo, las especificaciones aquí dadas están sujetas a cambios sin previo aviso.
- Las especificaciones pueden ser diferentes de país a país.
- Peso de acuerdo con el procedimiento EPTA 01/2014

GEB145-1

ADVERTENCIAS DE SEGURIDAD PARA LA LIJADORA DE BANDA

1. Sujete la herramienta eléctrica por las superficies de asimiento aisladas, porque la superficie de lijado puede entrar en contacto con su propio cable. Cortar un cable con corriente puede hacer que la corriente circule por las partes metálicas expuestas de la herramienta eléctrica y puede soltar una descarga eléctrica al operario.
2. Ventile adecuadamente su lugar de trabajo cuando realice operaciones de lijado.
3. Algunos materiales contienen sustancias químicas que pueden ser tóxicas. Tenga precaución para evitar la inhalación de polvo y el contacto con la piel. Siga los datos de seguridad del abastecedor del material.
4. Utilice siempre la mascarilla contra el polvo/respirador correcto para el material y la aplicación con que esté trabajando.
5. Utilice siempre gafas de seguridad o gafas de protección. Las gafas normales o de sol NO sirven para proteger los ojos.
6. Sujete la herramienta firmemente con ambas manos.
7. Asegúrese de que la banda no está tocando la pieza de trabajo antes de activar el interruptor.
8. Mantenga las manos alejadas de las partes giratorias.
9. No deje la herramienta en marcha. Tenga la herramienta encendida solamente cuando la tenga en las manos.
10. Esta herramienta no es impermeable; por lo tanto, no ponga agua en la superficie de la pieza de trabajo.

Uso previsto

La herramienta ha sido prevista para el lijado de grandes superficies de madera, plásticos y materiales metálicos, así como para superficies pintadas.

ENE052-1

ENF002-2

Alimentación

La herramienta ha de conectarse solamente a una fuente de alimentación de la misma tensión que la indicada en la placa de características, y sólo puede funcionar con corriente alterna monofásica. El sistema de doble aislamiento de la herramienta puede, por lo tanto, usarse también en enchufes hembra sin conductor de tierra.

GEA010-2

Advertencias de seguridad para herramientas eléctricas en general

⚠ ADVERTENCIA! Lea todas las advertencias de seguridad, instrucciones, ilustraciones y especificaciones provistas con esta herramienta eléctrica. Si no sigue todas las instrucciones indicadas abajo podrá resultar en una descarga eléctrica, un incendio y/o heridas graves.

Guarde todas las advertencias e instrucciones para futuras referencias.

El término "herramienta eléctrica" en las advertencias se refiere a su herramienta eléctrica de funcionamiento con conexión a la red eléctrica (con cable) o herramienta eléctrica de funcionamiento a batería (sin cable).

GUARDE ESTAS INSTRUCCIONES.

ADVERTENCIA:

NO deje que la comodidad o familiaridad con el producto (a base de utilizarlo repetidamente) sustituya la estricta observancia de las normas de seguridad para el producto en cuestión. El MAL USO o el no seguir las normas de seguridad establecidas en este manual de instrucciones podrá ocasionar graves heridas personales.

DESCRIPCIÓN DEL FUNCIONAMIENTO

PRECAUCIÓN:

- Asegúrese siempre de que la herramienta esté apagada y desenchufada antes de intentar realizar cualquier tipo de ajuste o comprobación en la ella.

Interruptor de encendido (Fig. 1)

PRECAUCIÓN:

- Antes de enchufar la herramienta, compruebe siempre si el interruptor de gatillo trabaja correctamente y regresa a la posición "OFF" cuando lo suelta.

Para encender la herramienta, simplemente presione el gatillo. Suéltelo para apagar la herramienta.

Para una operación continua, presione el gatillo y oprima el botón de bloqueo.

Para detener la herramienta cuando esté en posición asegurada, vuelva a presionar el gatillo y suéltelo.

Disco de variación de velocidad (Fig. 2)

Para 9911 solamente

La velocidad de la banda puede ajustarse en infinitas posiciones entre 75 y 270 metros por minuto girando el disco de variación de velocidad hasta un número de ajuste dado de 1 a 6. Para aumentar la velocidad gire el disco en dirección al número 6; para disminuirla gírelo hacia el número 1.

Seleccione la velocidad apropiada de acuerdo con la pieza de trabajo que vaya a lijar.

PRECAUCIÓN:

- Si la herramienta es utilizada continuamente a velocidades bajas durante largo tiempo, el motor se sobrecargará resultando en un mal funcionamiento de la herramienta.
- El disco de variación de velocidad puede girarse solamente hasta el número 6 y de vuelta hasta el número 1. No lo fuerce más allá del 6 o del 1, o de lo contrario podrá estropearse y dejar de funcionar.

MONTAJE

PRECAUCIÓN:

- Asegúrese siempre de que la herramienta esté apagada y desenchufada antes de realizar cualquier trabajo en la herramienta.

Instalación o extracción de la banda abrasiva (Fig. 3)

Tire de la planca completamente hacia afuera y monte la banda sobre los rodillos; ponga entonces la palanca en su posición original.

PRECAUCIÓN:

- Al instalar la banda, cerciórese de que la dirección de la flecha de la parte posterior de la banda coincida con la de la misma herramienta. (Fig. 4)

Ajuste del seguimiento de la banda (Fig. 5)

Ponga la herramienta en marcha y asegúrese de que la banda esté correctamente alineada. Si el borde de la banda sobresale por el borde de la chapa de acero o si el borde de la banda se retira más de 8 mm del borde de la chapa de acero, corrija la alineación de la banda con el tornillo de ajuste.

Bolsa del serrín (Fig. 6)

Coloque la bolsa del serrín en el tubo de salida de polvo. El tubo de salida de polvo es cónico. Cuando coloque la bolsa de polvo, empújela contra el tubo de salida de polvo firmemente a tope para evitar que se salga durante la tarea.

Cuando la bolsa del serrín esté medio llena, quítela de la herramienta y retire el cierre. Vacíe la bolsa de polvo golpeándola ligeramente con objeto de extraer las partículas adheridas en el interior para que no impidan la posterior recogida de polvo.

NOTA:

- Si conecta un aspirador Makita a esta herramienta, podrá realizar operaciones más eficaces y limpias.

Conexión a un aspirador Makita (Fig. 7)

Conectando la lijadora de banda a un aspirador Makita podrá realizar operaciones de lijado más limpias.

Cuando conecte un aspirador Makita, necesitará una manguera opcional de 28 mm de diámetro interior.

OPERACIÓN

Operación de lijado (Fig. 8)

PRECAUCIÓN:

- La herramienta no deberá estar en contacto con la superficie de la pieza de trabajo cuando la encienda o la apague. De lo contrario, podrá producirse un mal acabado del lijado o se dañará la banda.

Sostenga firmemente la herramienta con ambas manos. Conecte la herramienta y espere a que alcance toda la velocidad. Entonces, coloque con cuidado la herramienta sobre la superficie de la pieza de trabajo. Mantenga la banda pegada siempre a la pieza de trabajo y mueva la herramienta hacia atrás y adelante. No fuerce nunca la herramienta. El peso de la herramienta aplica la presión adecuada. La presión excesiva puede causar atascos, sobrecalentamiento del motor, quemas de la pieza de trabajo y contragolpes.

Abrazaderas (accesorio opcional) (Fig. 9)

Esta máquina puede funcionar en posición invertida. Para ello, sujete la máquina a un banco de taller estable con dos abrazaderas.

MANTENIMIENTO

PRECAUCIÓN:

- Asegúrese siempre de que la herramienta esté apagada y desenchufada antes de intentar realizar la inspección o el mantenimiento.
- No utilice nunca gasolina, bencina, disolvente, alcohol o similares. Podría producir descoloración, deformación o grietas.

Para mantener la SEGURIDAD y FIABILIDAD del producto, las reparaciones, la inspección y el reemplazo de la escobilla de carbón, y cualquier otra tarea de mantenimiento o ajuste deberán ser realizados en centros de servicio autorizados o de fábrica de Makita, empleando siempre repuestos Makita.

PRECAUCIÓN:

- Estos accesorios o acoplamientos están recomendados para utilizar con la herramienta Makita especificada en este manual. El empleo de otros accesorios o acoplamientos conllevará un riesgo de sufrir heridas personales. Utilice los accesorios o acoplamientos solamente para su fin establecido.

Si necesita cualquier ayuda para más detalles en relación con estos accesorios, pregunte al centro de servicio Makita local.

- Bandas abrasivas
- Bolsa del serrín
- Abrazadera
- Manguera de 28 mm de diámetro interior

NOTA:

- Algunos elementos de la lista podrán estar incluidos en el paquete de la herramienta como accesorios estándar. Pueden variar de un país a otro.

ENG905-1

Ruido

El nivel de ruido A-ponderado típico determinado de acuerdo con la norma EN62841-2-4:

Nivel de presión sonora (L_{pA}): 83 dB (A)

Nivel de potencia sonora (L_{WA}): 94 dB (A)

Error (K): 3 dB (A)

ENG907-1

NOTA:

- El valor (o los valores) de emisión de ruido declarado ha sido medido de acuerdo con un método de prueba estándar y se puede utilizar para comparar una herramienta con otra.
- El valor (o valores) de emisión de ruido declarado también se puede utilizar en una valoración preliminar de exposición.

ADVERTENCIA:

- **Póngase protectores para oídos.**
- **La emisión de ruido durante la utilización real de la herramienta eléctrica puede variar del valor (o los valores) de emisión declarado dependiendo de las formas en las que la herramienta sea utilizada, especialmente qué tipo de pieza de trabajo se procesa.**
- **Asegúrese de identificar medidas de seguridad para proteger al operario que estén basadas en una estimación de la exposición en las condiciones reales de utilización (teniendo en cuenta todas las partes del ciclo operativo como las veces cuando la herramienta está apagada y cuando está funcionando en vacío además del tiempo de gatillo).**

ENG900-1

Vibración

El valor total de la vibración (suma de vectores triaxiales) determinado de acuerdo con la norma EN62841-2-4:

Modo tarea: lijado de placas metálicas

Emisión de vibración (a_h): 2,5 m/s² o menos

Error (K): 1,5 m/s²

NOTA:

- El valor (o los valores) total de emisión de vibración declarado ha sido medido de acuerdo con un método de prueba estándar y se puede utilizar para comparar una herramienta con otra.
- El valor (o los valores) total de emisión de vibración declarado también se puede utilizar en una valoración preliminar de exposición.

ADVERTENCIA:

- **La emisión de vibración durante la utilización real de la herramienta eléctrica puede variar del valor (o los valores) de emisión declarado dependiendo de las formas en las que la herramienta sea utilizada, especialmente qué tipo de pieza de trabajo se procesa.**
- **Asegúrese de identificar medidas de seguridad para proteger al operario que estén basadas en una estimación de la exposición en las condiciones reales de utilización (teniendo en cuenta todas las partes del ciclo operativo como las veces cuando la herramienta está apagada y cuando está funcionando en vacío además del tiempo de gatillo).**

DECLARACIÓN CE DE CONFORMIDAD

Sólo para países europeos

La declaración CE de conformidad está incluida como Anexo A de este manual de instrucciones.

Explicação geral

1 Botão de bloqueio	6 Parafuso de regulação	11 Mangueira do aspirador
2 Gatilho do interruptor	7 Mais de 8 mm	12 Aspirador
3 Anel de regulação de velocidade	8 Tubo de descarga do pó	13 Grampos
4 Alavanca	9 Saco para o pó	
5 Placa de aço	10 Mangueira opcional com 28 mm de diâmetro interior	

ESPECIFICAÇÕES

Modelo	9910	9911
Medida do rolo	76 mm x 457 mm	76 mm x 457 mm
Velocidade do rolo	270 m/min	75 – 270 m/min
Comprimento total	262 mm	262 mm
Peso	2,7 kg	2,7 kg
Classe de segurança.....	□/II	□/II

- Devido a um programa contínuo de pesquisa e desenvolvimento, estas especificações podem ser alteradas sem aviso prévio.
- As especificações podem variar de país para país.
- Peso de acordo com o Procedimento 01/2014 da EPTA (European Power Tool Association)

ENE052-1

Utilização pretendida

A ferramenta foi concebida para lixamento de grandes superfícies de madeira, plásticos e materiais metálicos assim como superfícies pintadas.

ENF002-2

Alimentação

A ferramenta só deve ser ligada a uma fonte de alimentação com a mesma voltagem da indicada na placa de características, e só funciona com alimentação CA monofásica. Tem um sistema de isolamento duplo e pode, por isso, utilizar tomadas sem ligação à terra.

GEA010-2

Avisos gerais de segurança para ferramentas eléctricas

⚠ AVISO! Leia todos os avisos de segurança, instruções, ilustrações e especificações fornecidos com esta ferramenta eléctrica. O não cumprimento de todas as instruções indicadas em baixo pode resultar em choque eléctrico, incêndio e/ou ferimentos graves.

Guarde todos os avisos e instruções para futuras referências.

O termo “ferramenta eléctrica” nos avisos refere-se às ferramentas eléctricas ligadas à corrente eléctrica (com cabo) ou às ferramentas eléctricas operadas por meio de bateria (sem cabo).

GEB145-1

AVISOS DE SEGURANÇA DA LIXADEIRA DE CINTA

1. **Agarre na ferramenta eléctrica pelas superfícies isoladas porque a superfície de lixagem pode entrar em contacto com o próprio cabo.** Cortar um fio sob tensão poderá colocar peças metálicas expostas da ferramenta eléctrica sob tensão e pode causar um choque eléctrico no operador.
2. **Ventile a sua área de trabalho de forma adequada quando realizar operações de lixagem.**

3. **Alguns materiais contêm produtos químicos que poderão ser tóxicos. Tenha cuidado de modo a evitar a inalação de pó e o contacto com a pele. Siga os dados de segurança do fornecedor do material.**
4. **Utilize sempre a máscara anti-poeira/de respiração correcta para o material e aplicação na qual está a trabalhar.**
5. **Use sempre óculos de protecção. Os óculos comuns ou óculos de sol NÃO são óculos de protecção.**
6. **Segure firmemente na ferramenta com as duas mãos.**
7. **Certifique-se de que a cinta não está em contacto com a peça de trabalho antes de ligar o interruptor.**
8. **Mantenha as mãos afastadas de peças rotativas.**
9. **Não deixe a ferramenta a funcionar. Opere a ferramenta apenas quando for portátil.**
10. **Esta ferramenta não foi testada à prova de água, por isso, não utilize água na superfície da peça de trabalho.**

GUARDE ESTAS INSTRUÇÕES.**AVISO:**

NÃO permita que o conforto ou familiaridade com o produto (adquirido com o uso repetido) substitua o cumprimento estrito das regras de segurança da ferramenta. A MÁ INTERPRETAÇÃO ou o não seguimento das regras de segurança estabelecidas neste manual de instruções pode provocar ferimentos pessoais graves.

DESCRIÇÃO DO FUNCIONAMENTO**PRECAUÇÃO:**

- Certifique-se sempre de que a ferramenta está desligada e com a ficha retirada da tomada, antes de proceder a afinações ou de verificar o funcionamento respectivo.

Interruptor (Fig. 1)**PRECAUÇÃO:**

- Antes de ligar a ferramenta à corrente eléctrica, verifique sempre se o gatilho do interruptor funciona correctamente e regressa à posição “OFF” (desligado) quando o solta.

Para pôr a ferramenta a funcionar basta carregar no gatilho. Solte-o para pará-la.

Para o funcionamento em contínuo, carregue no gatilho e no botão de bloqueio.

Para parar a ferramenta quando estiver a funcionar em contínuo, volte a carregar no gatilho e solte-o.

Regulação do anel de regulação da velocidade

(Fig. 2)

Só para a 9911

A velocidade do rolo pode ser regulada indefinidamente entre 75 m e 270 m por minuto rodando o anel de regulação de velocidade para um número de ajuste entre 1 a 6. Obtém maior velocidade quando o anel é rodado na direcção do número 6; obtém menor velocidade quando roda o anel na direcção do número 1.

Selecione a velocidade adequada para a peça a ser lixada.

PRECAUÇÃO:

- Se funcionar a ferramenta em velocidade baixa continuamente por um longo período de tempo, ocorrerá a sobrecarga do motor, provocando o mau funcionamento.
- O anel de regulação de velocidade só pode ser rodado até ao 6 e até ao 1. Não force para ultrapassar o 6 ou o 1, ou a função de regulação de velocidade pode estragar-se.

ASSEMBLAGEM

PRECAUÇÃO:

- Certifique-se sempre de que a ferramenta está desligada e com a ficha retirada da tomada antes de executar qualquer manutenção na ferramenta.

Colocação e extracção do rolo (Fig. 3)

Empurre a alavanca até ao fim e coloque a lixa sobre os suportes; volte a pôr a alavanca na posição inicial.

PRECAUÇÃO:

- Quando colocar a lixa verifique se a direcção da seta indicada na parte posterior do rolo coincide com a que está na ferramenta. (Fig. 4)

Regulação da centragem do rolo (Fig. 5)

Ligue a ferramenta e certifique-se de que o rolo está bem alinhado. Se a extremidade do rolo ultrapassar a extremidade da placa de aço ou se a extremidade do rolo estiver afastada mais de 8 mm da extremidade da placa de aço, utilize o parafuso de regulação para regular a centragem do rolo.

Saco para o pó (Fig. 6)

Instale o saco de pó no tubo de descarga respectivo. O tubo de descarga do pó é afunilado. Quando instalar o saco do pó, encaixe-o com firmeza no tubo de descarga do pó, para evitar que se solte durante o funcionamento. Quando o saco do pó estiver cheio até meio, retire-o da ferramenta e puxe o fecho para fora. Esvazie o saco do pó, batendo-lhe ligeiramente para remover as partículas que possam ter ficado coladas aos lados e que podem dificultar a recolha posterior.

OBSERVAÇÃO:

- Se ligar um aspirador Makita a esta ferramenta, pode executar as operações com maior eficiência e limpeza.

Ligação a um aspirador Makita (Fig. 7)

Pode executar as operações de lixamento com maior limpeza ligando a lixadeira de rolos a um aspirador Makita.

Quando fizer a ligação a um aspirador Makita, tem de ter uma mangueira opcional com um diâmetro interior de 28 mm.

OPERAÇÃO

Operação de lixamento (Fig. 8)

PRECAUÇÃO:

- Não deixe a ferramenta tocar na superfície a trabalhar quando a liga ou desliga. Caso contrário, pode obter um acabamento de lixamento de má qualidade ou danificar o rolo.

Segure bem a ferramenta com as duas mãos. Ligue-a e aguarde que atinja a velocidade máxima. Seguidamente coloque com cuidado a ferramenta sobre a superfície de trabalho. Mantenha o rolo junto à superfície de trabalho, movimentando a ferramenta para a frente e para trás. Nunca force a ferramenta. O peso dela é suficiente para exercer a pressão adequada. Se forçar demasiado a ferramenta poderá bloquear o normal deslize da lixa, causar o aquecimento excessivo do motor e queimar a superfície de trabalho.

Grampos (acessório opcional) (Fig. 9)

Esta ferramenta pode funcionar na posição invertida. Para isso, prenda a ferramenta a uma bancada estável.

MANUTENÇÃO

PRECAUÇÃO:

- Certifique-se sempre de que a ferramenta está desligada e com a ficha retirada da tomada antes de tentar proceder à inspecção, ou à manutenção da ferramenta.
- Nunca utilize gasolina, benzina, diluente, álcool ou produtos semelhantes. Pode ocorrer a descoloração, deformação ou rachaduras.

Para manter a SEGURANÇA e a FIABILIDADE do produto, as reparações, a inspecção e substituição das escovas de carvão e qualquer outra manutenção ou ajuste devem ser levados a cabo pelos centros de assistência autorizados ou pelos centros de assistência de fábrica Makita, utilizando sempre peças de substituição Makita.

ACESSÓRIOS OPCIONAIS

ENG901-2

PRECAUÇÃO:

- Estes acessórios ou acoplamentos são os recomendados para uso na ferramenta Makita especificada neste manual. A utilização de qualquer outro acessório ou acoplamento poderá ser perigosa para o operador. Os acessórios ou acoplamentos devem ser utilizados de maneira adequada e apenas para os fins a que se destinam.

No caso de necessitar ajuda para mais detalhes sobre estes acessórios, consulte ao departamento de assistência local da Makita.

- Rolos abrasivos
- Saco para o pó
- Grampo
- Mangueira com 28 mm de diâmetro interior

NOTA:

- Alguns itens da lista podem estar incluídos na embalagem da ferramenta como acessórios padrão. Eles podem variar de país para país.

ENG905-1

Ruído

A característica do nível de ruído A determinado de acordo com EN62841-2-4:

Nível de pressão de som (L_{pA}): 83 dB (A)

Nível do som (L_{WA}): 94 dB (A)

Variabilidade (K): 3 dB (A)

ENG907-1

NOTA:

- O(s) valor(es) da emissão de ruído indicado(s) foi medido de acordo com um método de teste padrão e pode ser utilizado para comparar duas ferramentas.
- O(s) valor(es) da emissão de ruído indicado(s) pode também ser utilizado na avaliação preliminar da exposição.

AVISO:

- **Utilize protectores auriculares.**
- **A emissão de ruído durante a utilização real da ferramenta eléctrica pode diferir do(s) valor(es) indicado(s), dependendo das formas como a ferramenta é utilizada, especialmente o tipo de peça de trabalho que é processada.**
- **Certifique-se de identificar as medidas de segurança para protecção do operador que sejam baseadas em uma estimativa de exposição em condições reais de utilização (considerando todas as partes do ciclo de operação, tal como quando a ferramenta está desligada e quando está a funcionar em marcha lenta além do tempo de accionamento).**

ENG900-1

Vibração

Valor total da vibração (soma vectorial tri-axial) determinado de acordo com EN62841-2-4:

Modo de funcionamento: placa de metal de lixamento

Emissão de vibração (a_{h1}): 2,5 m/s² ou inferior

Variabilidade (K): 1,5 m/s²

NOTA:

- O(s) valor(es) total(ais) de vibração indicado(s) foi medido de acordo com um método de teste padrão e pode ser utilizado para comparar duas ferramentas.
- O(s) valor(es) total(ais) de vibração indicado(s) pode também ser utilizado na avaliação preliminar da exposição.

AVISO:

- **A emissão de vibração durante a utilização real da ferramenta eléctrica pode diferir do(s) valor(es) indicado(s), dependendo das formas como a ferramenta é utilizada, especialmente o tipo de peça de trabalho que é processada.**
- **Certifique-se de identificar as medidas de segurança para protecção do operador que sejam baseadas em uma estimativa de exposição em condições reais de utilização (considerando todas as partes do ciclo de operação, tal como quando a ferramenta está desligada e quando está a funcionar em marcha lenta além do tempo de accionamento).**

DECLARAÇÃO DE CONFORMIDADE CE

Apenas para países europeus

A declaração de conformidade da CE está incluída no Anexo A deste manual de instruções.

Illustrationsoversigt

1 Låseknop	7 Mere end 8 mm	12 Støvsuger
2 Afbryderknop	8 Støvtud	13 Spændestykker
3 Hastighedsreguleringsknop	9 Støvpose	
4 Låsearm	10 Slange (ekstraudstyr) med	
5 Stålblade	28 mm indvendig diameter	
6 Justeringskrue	11 Støvsugerlange	

SPECIFIKATIONER

Model	9910	9911
Båndstørrelse	76 mm x 457 mm	76 mm x 457 mm
Båndhastighed	270 m/min	75 – 270 m/min
Længde	262 mm	262 mm
Vægt	2,7 kg	2,7 kg
Sikkerhedsklasse.....	□/II	□/II

- På grund af vores kontinuerlige forskningsprogrammer og udvikling, kan hosstående specifikationer blive ændret uden varsel.
- Specifikationer kan variere fra land til land.
- Vægt i henhold til EPTA-Procedure 01/2014

ENE052-1

Tilsigtet anvendelse

Denne maskine beregnet til slibning af større flader af træ, plast- og metalmaterialer samt malede overflader.

ENF002-2

Strømforsyning

Maskinen må kun tilsluttes en strømforsyning med samme spænding, som angivet på typeskiltet, og kan kun anvendes på enfaset vekselstrømforsyning. Den er dobbeltisoleret og kan derfor også tilsluttes netstik uden jordforbindelse.

GEA010-2

Almindelige sikkerhedsregler for el-værktøj

⚠ ADVARSEL! Læs alle de sikkerhedsadvarsler, instruktioner, illustrationer og specifikationer, der følger med denne maskine. Forsømmelse af at overholde alle nedenstående instruktioner kan medføre elektrisk stød, brand og/eller alvorlig personskade.

Gem alle advarsler og instruktioner til fremtidig reference.

Ordet "el-værktøj" i advarselne henviser til det netforsyede (netledning) el-værktøj eller batteriforsyede (akku) el-værktøj.

GEB145-1

SIKERHEDSADVARSLER FOR BÅNDSLIBMASKINE

1. **Hold maskinen i de isolerede gribeblade, da slibeoverfladen kan komme i kontakt med sin egen ledning.** Hvis der skæres i en strømførende ledning, kan maskinens ikke-isolerede metaldele blive strømførende, hvorved operatøren kan få elektrisk stød.
2. **Ventiler arbejdsområdet tilstrækkeligt, når du udfører slibearbejde.**
3. **Nogle materialer indeholder kemikalier, der kan være giftige. Sørg for at undgå indånding af støv samt kontakt med huden. Følg materialeleverandørens sikkerhedsdata.**

4. **Anvend altid korrekt støvmaske/åndedrætsværn til det materiale og det anvendelsesformål, du arbejder med.**
5. **Anvend altid sikkerhedsbriller eller beskyttelsesbriller. Almindelige briller eller solbriller er IKKE sikkerhedsbriller.**
6. **Hold godt fast i maskinen med begge hænder.**
7. **Sørg for, at bæltet ikke er i berøring med arbejdsemnet, før der tændes ved afbryderen.**
8. **Hold hænderne på afstand af roterende dele.**
9. **Lad ikke maskinen ligge og køre. Anvend kun maskinen, når den holdes i hænderne.**
10. **Denne maskine er ikke vandtæt, så der må ikke bruges vand på arbejdsemnets overflade.**

GEM DENNE BRUGSANVISNING.

ADVARSEL:

LAD IKKE bekvemmelighed eller kendskab til produktet (opnået gennem gentagen brug) forhindre, at sikkerhedsforskrifterne for produktet nøje overholdes. MISBRUG eller forsømmelse af at følge de i denne brugsvejledning givne sikkerhedsforskrifter kan medføre alvorlig personskade.

FUNKTIONSBESKRIVELSE

FORSIGTIG:

- Kontroller altid, at maskinen er slået fra, og at netstikket er trukket ud, før der udføres justeringer eller funktioner kontrolleres på denne maskine.

Afbryderknappbetjening (Fig. 1)

ADVARSEL:

- Før maskinen sættes i stikkontakten, bør De altid kontrollere, at afbryderknappen fungerer korrekt og returnerer til "OFF" positionen, når den slippes.

For at starte maskinen trykkes der blot på afbryderknappen. Slip afbryderknappen for at stoppe.

Ved vedvarende arbejde trykkes på afbryderknappen og derefter skubbes låseknappen ind.

For at stoppe maskinen fra denne låste position, trykkes afbryderknappen helt i bund, hvorefter den slippes.

Hastighedsreguleringsknap (Fig. 2)

Kun 9911

Slibebåndets hastighed kan justeres trinløst mellem 75 m og 270 m per minut ved at dreje hastighedsreguleringsknappen til en given talindstilling fra 1 til 6. Hurtigere hastighed opnås, når knappen drejes i retning af tallet 6. Langsommere hastighed opnås, når knappen drejes i retning af tallet 1.

Vælg den hastighed, der passer til emnet, der skal slibes.

ADVARSEL:

- Hvis maskinen anvendes uafbrudt på lav hastighed i længere tid, vil motoren blive overophedet, hvilket vil resultere i fejlfunktion af motoren.
- Hastighedsreguleringsknappen må kun drejes mellem 1 og 6. Tving den ikke forbi 1 eller 6, det kan beskadige eller ødelægge hastighedsreguleringen.

SAMLING

FORSIGTIG:

- Sørg altid for, at maskinen er afbrudt og taget ud af forbindelse, inden der udføres noget arbejde på maskinen.

Montering og afmontering af slibebånd (Fig. 3)

Træk låsearmen helt ud og placér slibebåndet over båndrullerne. Sæt låsearmen tilbage i den oprindelige position.

ADVARSEL:

- Når slibebåndet sættes på, skal De sørge for, at pilen på slibebåndet peger i samme retning som pilen på maskinen. (Fig. 4)

Justering af slibebåndet (Fig. 5)

Tænd maskinen for at sikre slibebåndet løber korrekt. Hvis slibebåndets kant går ud over stålpladens kant, eller hvis slibebåndets kant er mere end 8 mm indenfor stålpladens kant, skal slibebåndet justeres med justerings-skruen.

Støvpose (Fig. 6)

Sæt støvposen på støvtuden. Støvtuden er konisk. Når støvposen sættes på, skal den trykkes fast på støvtuden så langt som den kan komme, så den ikke falder af under arbejdet.

Når støvposen er omkring halvt fuld, skal den tages af maskinen og spændestykket skal trækkes ud. Tøm støvposens indhold ud ved at banke let på den, således at partikler, der sidder på indersiden og kan hæmme yderligere opsamling, fjernes.

BEMÆRK:

- Hvis en Makita-støvsuger sluttes til denne maskine, kan man udføre mere effektivt og renere arbejde.

Tilslutning til en Makita-støvsuger (Fig. 7)

Renere slibearbejde kan udføres, hvis man slutter båndslibemaskinen til en Makita-støvsuger. Når en Makita-støvsuger tilsluttes, skal der anvendes en ekstra slange med en diameter på 28 mm.

ANVENDELSE

Slibning (Fig. 8)

ADVARSEL:

- Maskinen må ikke være i berøring med arbejdsstykkets overflade, når der tændes og slukkes for maskinen. Ellers kan resultatet blive en dårlig slibefinish eller skade på båndet.

Hold godt fast på maskinen med begge hænder. Tænd for maskinen, og vent til den opnår fuld hastighed. Placér derefter forsigtigt maskinen på emnets overflade. Hold hele tiden slibebåndet plant mod emnet, og bevæg maskinen frem og tilbage. Tving aldrig maskinen. Maskinens egenvægt udøver tilstrækkeligt tryk. Overdrevent tryk kan få maskinen til at gå i stå, forårsage overophedning af motoren, brændemærker på emnet, og tilbage-spring.

Spændestykker (ekstraudstyr) (Fig. 9)

Denne maskine kan anvendes i omvendt stilling. For at kunne gøre dette, fastgøres maskinen til en stabil arbejdsbænk med to spændestykker.

VEDLIGEHOLDELSE

FORSIGTIG:

- Kontrollér altid, at maskinen er slået fra, og at netstikket er trukket ud, før der udføres eftersyn eller vedligeholdelse.
- Anvend aldrig benzin, rensebenzin, fortynder, alkohol og lignende. Resultatet kan blive misfarvning, deformation eller revner.

For at opretholde produktets SIKKERHED og PÅLIDELIGHED må reparation, inspektion og udskiftning af kulbørster samt al anden vedligeholdelse eller justering kun udføres af et autoriseret Makita servicecenter eller fabrikksservicecenter med anvendelse af Makita reservedele.

EKSTRAUDSTYR

FORSIGTIG:

- Det i denne manual specificerede tilbehør og anordninger anbefales til brug sammen med Deres Makita maskine. Brug af andet tilbehør og andre anordninger kan udgøre en risiko for personskade. Anvend kun tilbehør og anordninger til de beskrevne formål.

Hvis De behøver assistance eller yderligere detaljer om dette tilbehør, bedes De kontakte Deres lokale Makita servicecenter.

- Slibebånd
- Støvpose
- Spændestykker
- Slange med 28 mm indvendig diameter

BEMÆRK:

- Nogle ting på denne liste kan være inkluderet i værktøjspakken som standardtilbehør. Det kan være forskellige fra land til land.

Lyd

Det typiske A-vægtede støjniveau bestemt i overensstemmelse med EN62841-2-4:

- Lydtryksniveau (L_{pA}): 83 dB (A)
- Lydeffektniveau: (L_{WA}): 94 dB (A)
- Usikkerhed (K): 3 dB (A)

ENG907-1

BEMÆRK:

- De(n) angivne støjemissionsværdi(er) er målt i overensstemmelse med en standardtestmetode og kan anvendes til at sammenligne en maskine med en anden.
- De(n) angivne støjemissionsværdi(er) kan også anvendes i en præliminær eksponeringsvurdering.

ADVARSEL:

- **Bær høreværn.**
- **Støjemissionen under den faktiske anvendelse af maskinen kan være forskellig fra de(n) angivne værdi(er), afhængigt af den måde hvorpå maskinen anvendes, især den type arbejdsemne der behandles.**
- **Sørg for at identificere de sikkerhedsforskrifter til beskyttelse af operatøren, som er baseret på en vurdering af eksponering under de faktiske brugsforhold (med hensyntagen til alle dele i brugscyklussen, f.eks. de gange, hvor maskinen er slukket, og når den kører i tomgang i tilgift til afbrydertiden).**

ENG900-1

Vibration

Vibrations totalværdi (tre-aksial vektorsum) bestemt i overensstemmelse med EN62841-2-4:

- Arbejdsindstilling: slibning af metalplade
- Vibrationsafgivelse (a_h): 2,5 m/s² eller mindre
- Usikkerhed (K): 1,5 m/s²

ENG901-2

BEMÆRK:

- De(n) angivne totalværdi(er) for vibration er målt i overensstemmelse med en standardtestmetode og kan anvendes til at sammenligne en maskine med en anden.
- De(n) angivne totalværdi(er) for vibration kan også anvendes i en præliminær eksponeringsvurdering.

ADVARSEL:

- **Vibrationsemmissionen under den faktiske anvendelse af maskinen kan være forskellig fra de(n) angivne værdi(er), afhængigt af den måde hvorpå maskinen anvendes, især den type arbejdsemne der behandles.**
- **Sørg for at identificere de sikkerhedsforskrifter til beskyttelse af operatøren, som er baseret på en vurdering af eksponering under de faktiske brugsforhold (med hensyntagen til alle dele i brugscyklussen, f.eks. de gange, hvor maskinen er slukket, og når den kører i tomgang i tilgift til afbrydertiden).**

EF-KONFORMITETSERKLÆRING**Kun for lande i Europa**

EF-konformitetserklæringen er inkluderet som Tillæg A til denne instruktionsvejledning.

Περιγραφή γενικής άποψης

1 Κουμπί ασφάλισης	6 Βίδα ρύθμισης	11 Σωλήνας ηλεκτρικής σκούπα
2 Σκανδάλη διακόπτη	7 Περισσότερο από 8 χιλ.	12 Ηλεκτρική σκούπα
3 Καντράν ρύθμισης ταχύτητας	8 Στόμιο απαγωγής σκόνης	13 Αρμός
4 Μοχλός	9 Σάκκος σκόνης	
5 Χαλύβδινο έλασμα	10 Προαιρετικός σωλήνας εσωτερικής διαμέτρου 28 χιλ.	

ΤΕΧΝΙΚΑ ΧΑΡΑΚΤΗΡΙΣΤΙΚΑ

Μοντέλο	9910	9911
Μέγεθος ζώνης	76 χιλ. x 457 χιλ.	76 χιλ. x 457 χιλ.
Ταχύτητα ζώνη	270 μ/λεπ	75 – 270 μ/λεπ
Ολικό μήκος	262 χιλ.	262 χιλ.
Βάρος καθ	2,7 Χγρ	2,7 Χγρ
Κατηγορία ασφάλειας.....	II/II	II/II

- Λόγω του ότι καταβάλλομε προσπάθειες μέσω της έρευνας και περαιτέρω εξέλιξης για τα προϊόντα μας επιφυλασσομέθα αχαιτικά με τροποποιήσεις για τα τεχνικά χαρακτηριστικά που αναφέρονται εδώ.
- Τα τεχνικά χαρακτηριστικά δύνανται να διαφέρουν από χώρα σε χώρα.
- Βάρος σύμφωνα με διαδικασία ΕΡΤΑ 01/2014

GEB145-1

ΠΡΟΕΙΔΟΠΟΙΗΣΕΙΣ ΑΣΦΑΛΕΙΑΣ ΓΙΑ ΤΟ ΛΕΙΑΝΤΗΡΑ ΜΕ ΙΜΑΝΤΑ ΛΕΙΑΝΣΗΣ

1. **Να κρατάτε το ηλεκτρικό εργαλείο από τις μονωμένες επιφάνειες λαβής, επειδή η επιφάνεια λείανσης είναι δυνατό να έρθει σε επαφή με το καλώδιο.** Σε περίπτωση που κοπεί κάποιο ηλεκτροφόρο καλώδιο, μπορεί να εκτεθειμένα μεταλλικά εξαρτήματα του ηλεκτρικού εργαλείου να καταστούν και αυτά ηλεκτροφόρα και να προκληθεί ηλεκτροπληξία στο χειριστή.
2. **Να αερίζετε το χώρο εργασίας επαρκώς όταν εκτελείτε εργασίες λείανσης.**
3. **Μερικά υλικά περιέχουν χημικά που μπορεί να είναι τοξικά. Να προσέχετε ώστε να αποφεύγετε την εισπνοή σκόνης και την επαφή με το δέρμα. Να ακολουθείτε τα δεδομένα ασφάλειας του προμηθευτή υλικού.**
4. **Να χρησιμοποιείτε πάντα προσωπίδα κατά της σκόνης ή αναπνευστήρα που είναι κατάλληλα για το υλικό και την εφαρμογή σας.**
5. **Να χρησιμοποιείτε πάντα γυαλιά ασφαλείας ή προστατευτικά γυαλιά. Τα συνηθισμένα γυαλιά οράσεως ή γυαλιά ηλίου ΔΕΝ είναι γυαλιά ασφαλείας.**
6. **Κρατήστε το εργαλείο σταθερά με τα δύο χέρια.**
7. **Βεβαιωθείτε ότι ο ιμάντας δεν ακουμπάει το τεμάχιο εργασίας πριν ενεργοποιήσετε το διακόπτη λειτουργίας.**
8. **Να διατηρείτε τα χέρια σας μακριά από τα περιστρεφόμενα μέρη.**
9. **Μην αφήνετε το εργαλείο αναμμένο. Να χειρίζεστε το εργαλείο μόνο όταν το κρατάτε στο χέρι.**
10. **Το εργαλείο αυτό δεν είναι αδιάβροχο, γι' αυτό μη χρησιμοποιείτε νερό στην επιφάνεια του τεμαχίου εργασίας.**

ΦΥΛΑΞΤΕ ΤΙΣ ΟΔΗΓΙΕΣ ΑΥΤΕΣ.

ENE052-1

Προοριζόμενη χρήση

Το εργαλείο προορίζεται για λείανση μεγάλων επιφανειών ξύλου, πλαστικών και μεταλλικών υλικών καθώς και βαμμένων επιφανειών.

ENF002-2

Ρευματοδότηση

Το μηχανήμα πρέπει να συνδέεται μόνο σε παροχή ρεύματος της ίδιας τάσης με αυτή που αναφέρεται στην πινακίδα του κατασκευαστή και μπορεί να λειτουργήσει μόνο με εναλλασσόμενο μονοφασικό ρεύμα. Τα μηχανήματα αυτά έχουν διπλή μόνωση και κατά συνέπεια, μπορούν να συνδεθούν σε ακροδέκτες χωρίς σύρμα γείωσης.

GEA010-2

Γενικές προειδοποιήσεις ασφαλείας για το ηλεκτρικό εργαλείο

⚠ ΠΡΟΕΙΔΟΠΟΙΗΣΗ Διαβάστε όλες τις προειδοποιήσεις ασφάλειας, οδηγίες, εικονογραφίες και προδιαγραφές που παρέχονται με αυτό το ηλεκτρικό εργαλείο. Η μη τήρηση όλων των οδηγιών που αναγράφονται κατωτέρω μπορεί να καταλήξει σε ηλεκτροπληξία, πυρκαγιά ή/και σοβαρό τραυματισμό.

Φυλάξτε όλες τις προειδοποιήσεις και τις οδηγίες για μελλοντική παραπομπή.

Στις προειδοποιήσεις, ο όρος “ηλεκτρικό εργαλείο” αναφέρεται σε ηλεκτρικό εργαλείο που τροφοδοτείται από την κύρια παροχή ηλεκτρικού ρεύματος (με ηλεκτρικό καλώδιο) ή σε ηλεκτρικό εργαλείο που τροφοδοτείται από μπαταρία (χωρίς ηλεκτρικό καλώδιο).

ΠΡΟΕΙΔΟΠΟΙΗΣΗ:

MHN επιτρέψετε στην άνεση ή στην εξοικείωσή σας με το προϊόν (που αποκτήθηκε από επανειλημμένη χρήση) να αντικαταστήσει την αυστηρή τήρηση των κανόνων ασφαλείας του παρόντος εργαλείου. Η **ΛΑΝΘΑΣΜΕΝΗ ΧΡΗΣΗ** ή η αμέλεια να ακολουθήσετε τους κανόνες ασφαλείας που διατυπώνονται στο παρόν εγχειρίδιο οδηγιών μπορεί να προκαλέσει σοβαρό προσωπικό τραυματισμό.

ΠΕΡΙΓΡΑΦΗ ΛΕΙΤΟΥΡΓΙΑΣ

ΠΡΟΣΟΧΗ:

- Πάντοτε να είστε σίγουροι ότι το εργαλείο είναι σβηστό και αποσυνδεδεμένο από το ρεύμα πριν ρυθμίσετε ή ελέγξετε κάποια λειτουργία στο εργαλείο.

Λειτουργία διακόπτη (Εικ. 1)

ΠΡΟΣΟΧΗ:

- Πριν συνδέσετε το μηχανήμα στο ρεύμα, πάντοτε ελέγχετε να δείτε αν η σκανδάλη διακόπτης ενεργοποιείται κανονικά και επιστρέφει στη θέση "OFF" όταν ελευθερώνεται.

Για εκκίνηση του μηχανήματος, απλώς τραβήχτε τη σκανδάλη διακόπτη. Αφήστε τη σκανδάλη διακόπτη για να σταματήσει.

Για συνεχή λειτουργία, τραβήχτε τη σκανδάλη διακόπτη και μετά πατήστε το κουμπί ασφάλισης.

Για να σταματήσετε το μηχανήμα από την ασφαλισμένη θέση, τραβήχτε εντελώς τη σκανδάλη και μετά αφήστε τη.

Καντράν ρύθμισης ταχύτητας (Εικ. 2)

Μόνο για 9911

Η ταχύτητα της ζώνης μπορεί να ρυθμιστεί για όλο το εύρος ανάμεσα σε 75 μ και 270 μ ανά λεπτό με περιστροφή του καντράν ρύθμισης ταχύτητας σε ένα δοσμένο αριθμό ρυθμίσεις ανάμεσα από το 1 μέχρι το 6. Μεγαλύτερη ταχύτητα επιτυγχάνεται όταν το καντράν περιστραφεί στη διεύθυνση του νοούμερου 6; μικρότερη ταχύτητα επιτυγχάνεται όταν περιστραφεί στη διεύθυνση του νοούμερου 1. Επιλέξτε την κατάλληλη ταχύτητα για το κατεργαζόμενο κομμάτι που πρόκειται να λειανθεί.

ΠΡΟΣΟΧΗ:

- Εάν το εργαλείο λειτουργεί συνεχώς σε χαμηλές ταχύτητες για μεγάλο χρονικό διάστημα, ο κινητήρας υπερφορτώνεται, με αποτέλεσμα τη δυσλειτουργία του εργαλείου.
- Το καντράν ρύθμισης ταχύτητας μπορεί να περιστραφεί μόνο μέχρι το 6 και πίσω μέχρι το 1. Μην το ζορίσετε να περάσει 6 ή το 1, γιατί διαφορετικά το καντράν ρύθμισης ταχύτητας μπορεί να μη λειτουργήσει πλέον.

ΣΥΝΑΡΜΟΛΟΓΗΣΗ

ΠΡΟΣΟΧΗ:

- Πάντοτε να σιγουρεύεστε ότι το εργαλείο είναι σβηστό και αποσυνδεδεμένο πριν εκτελέσετε οποιαδήποτε εργασία στο εργαλείο.

Τοποθέτηση ή αφαίρεση της λειαντικής ζώνης (Εικ. 3)

Τραβήξτε το μοχλό εντελώς έξω και τοποθετήστε τη ζώνη πάνω από τους περιστροφείς, μετά επαναφέρετε το μοχλό στην αρχική του θέση.

ΠΡΟΣΟΧΗ:

- Όταν τοποθετείτε τη ζώνη, σιγουρεύεστε ότι η διεύθυνση του βέλους στο πίσω μέρος της ζώνης αντιστοιχεί με τη διεύθυνση του βέλους στο μηχανήμα. (Εικ. 4)

Ρύθμιση τροχιάς ζώνης (Εικ. 5)

Ανάψτε το μηχανήμα και βεβαιώσατε ότι η ζώνη είναι ευθυγραμμισμένη σωστά. Εάν η άκρη της ζώνης προεξέχει πέρα από την άκρη του χαλύβδινου ελάσματος ή από την άκρη των αναστολέων της ζώνης περισσότερο από 8 χιλ., πέρα από την άκρη του χαλύβδινου ελάσματος, χρησιμοποιείστε τη βίδα ρύθμισης για να ρυθμίσετε την ευθυγράμμιση της ζώνης.

Σάκος σκόνης (Εικ. 6)

Προσαρμόστε το σάκο σκόνης πάνω στο στόμιο απαγωγής σκόνης. Το στόμιο απαγωγής σκόνης είναι κωνικό. Κατά την τοποθέτηση του σάκου σκόνης, ωθήστε τον στο στόμιο απαγωγής σκόνης σταθερά έως το τέρμα, ώστε να αποτραπεί τυχόν απόσπαση του στη διάρκεια της λειτουργίας.

Όταν ο σάκος σκόνης είναι σχεδόν κατά το ήμισυ πλήρης, αφαιρέστε το σάκο από το εργαλείο και τραβήξτε έξω το συνδετήρα στερέωσης. Αδειάστε το περιεχόμενο του σάκου σκόνης, χτυπώντας τον ελαφρά ώστε να αποσπάσει τυχόν σωματίδια που προσκολλώνται στο εσωτερικό και ενδέχεται να παρεμποδίζουν την περαιτέρω συλλογή σκόνης.

ΠΑΡΑΤΗΡΗΣΗ:

- Εάν συνδέσετε ένα εξάρτημα καθαρισμού δημιουργία κενού της Makita στο εργαλείο, καθίσταται εφικτή η εκτέλεση εργασιών με μεγαλύτερη αποτελεσματικότητα και καθαριότητα.

Σύνδεση στο εξάρτημα καθαρισμού με δημιουργία κενού της Makita (Εικ. 7)

Εάν συνδέσετε το τριβείο μάντα στο εξάρτημα καθαρισμού με δημιουργία κενού της Makita, καθίσταται εφικτή η εκτέλεση λειαντήρα ζώνης με μεγαλύτερη καθαριότητα.

Για τη σύνδεση του εξαρτήματος καθαρισμού με δημιουργία κενού της Makita, απαιτείται προαιρετικός εύκαμπος σωλήνας εσωτερικής διαμέτρου 28 χιλ.

ΛΕΙΤΟΥΡΓΙΑ

Λειτουργία λείανσης (Εικ. 8)

ΠΡΟΣΟΧΗ:

- Κατά την ενεργοποίηση ή απενεργοποίηση του εργαλείου, το εργαλείο δεν πρέπει να εφάπτεται στην επιφάνεια του τεμαχίου εργασίας. Εάν συμβεί αυτό, ενδέχεται να προκληθεί φινιρίσμα λείανσης κακής ποιότητας ή ζημία στον μάντα.

Κρατάτε το μηχάνημα σταθερά με τα δύο χέρια. Ανάψτε το μηχάνημα και περιμένετε μέχρι να αποκτήσει πλήρη ταχύτητα. Τότε ακουμπήστε απαλά το μηχάνημα στην επιφάνεια του αντικειμένου εργασίας. Κρατάτε τη ζώνη στο ίδιο ύψος με το αντικείμενο εργασίας πάντοτε και μετακινείτε το μηχάνημα μπρος-πίσω. Ποτέ μη ζορίζετε το μηχάνημα. Το βάρος του μηχανήματος εξασκεί επαρκή πίεση. Υπερβολική πίεση μπορεί να προκαλέσει σταμάτημα, υπερθέρμανση του μοτέρ, κάψιμο του αντικειμένου εργασίας και πιθανό κλότσημα προς τα πίσω.

Αρμός (προαιρετικό εξάρτημα) (Εικ. 9)

Αυτό το μηχάνημα μπορεί να λειτουργήσει και στην αναστραμμένη θέση. Για να το κάνετε αυτό, στερεώστε το μηχάνημα σε ένα σταθερό πάγκο εργασίας με τους δύο αρμούς.

ΣΥΝΤΗΡΗΣΗ

ΠΡΟΣΟΧΗ:

- Πάντοτε να σιγουρεύεστε ότι το εργαλείο είναι σβηστό και αποσυνδεδεμένο από το ρεύμα πριν επιχειρήσετε να κάνετε επιθεώρηση ή συντήρηση.
- Μην χρησιμοποιείτε ποτέ βενζίνη, πετρελαϊκό αιθέρα, διαλυτικό, αλκοόλη ή παρόμοιες ουσίες. Ενδέχεται να προκληθεί αποχρωματισμός παραμόρφωση ή ρωγμές.

Για να διατηρήσετε την ΑΣΦΑΛΕΙΑ και ΑΞΙΟΠΙΣΤΙΑ του προϊόντος, οι επισκευές, έλεγχοι και αντικατάσταση καρβουνακιού, κάθως και οποιαδήποτε άλλη εργασία συντήρησης ή ρύθμισης πρέπει να εκτελούνται από εξουσιοδοτημένο ή εργοστασιακό κέντρα εξυπηρέτησης της Makita, πάντα χρησιμοποιώντας ανταλλακτικά της Makita.

ΠΡΟΑΙΡΕΤΙΚΑ ΕΞΑΡΤΗΜΑΤΑ

ΠΡΟΣΟΧΗ:

- Αυτά τα εξαρτήματα ή προσαρτήματα συνιστώνται για χρήση με το εργαλείο Makita που περιγράφηκε στις οδηγίες αυτές. Η χρήση οτιδήποτε άλλων εξαρτημάτων ή προσαρτημάτων μπορεί να προκαλέσει κίνδυνο τραυματισμού σε άτομα. Χρησιμοποιείτε τα εξαρτήματα ή προσαρτήματα μόνο για την χρήση που προορίζονται.

Εάν χρειάζεστε οποιαδήποτε βοήθεια για περισσότερες πληροφορίες σε σχέση με αυτά τα εξαρτήματα, αποτανθείτε στο τοπικό σας κέντρο εξυπηρέτησης Makita.

- Λειαντικές ζώνες
- Σάκκος σκόνης
- Σφιγκτήρας
- Μάνικα με εσωτερική διάμετρο 28 χιλ.

ΠΑΡΑΤΗΡΗΣΗ:

• Μερικά στοιχεία στη λίστα μπορεί να συμπεριλαμβάνονται στη συσκευασία εργαλείου ως στάνταρ εξαρτήματα. Μπορεί να διαφέρουν ανάλογα με τη χώρα.

Θόρυβος

Το τυπικό Α επίπεδο μετρημένου θορύβου καθορίζεται σύμφωνα με το EN62841-2-4:

Στάθμη πίεσης ήχου (L_{pA}): 83 dB (A)
Στάθμη δύναμης ήχου (L_{WA}): 94 dB (A)
Αβεβαιότητα (K): 3 dB (A)

ENG907-1

ΠΑΡΑΤΗΡΗΣΗ:

- Η δηλωμένη τιμή(ές) εκπομπής θορύβου έχει μετρηθεί σύμφωνα με την πρότυπη μέθοδο δοκιμής και μπορεί να χρησιμοποιηθεί για τη σύγκριση ενός εργαλείου με κάποιο άλλο.
- Η δηλωμένη τιμή(ές) εκπομπής θορύβου μπορεί να χρησιμοποιηθεί και στην προκαταρκτική αξιολόγηση της έκθεσης.

ΠΡΟΕΙΔΟΠΟΙΗΣΗ:

- **Να φοράτε γυαλιά ασφαλείας.**
- **Η εκπομπή θορύβου κατά τη χρήση του ηλεκτρικού εργαλείου σε πραγματικές συνθήκες μπορεί να διαφέρει από τη δηλωμένη τιμή(ές) ανάλογα με τους τρόπους χρήσης του εργαλείου, ιδιαίτερα το είδος του τεμαχίου εργασίας που υπόκειται επεξεργασία.**
- **Φροντίστε να λάβετε τα κατάλληλα μέτρα προστασίας του χειριστή βάσει ενός υπολογισμού της έκθεσης σε πραγματικές συνθήκες χρήσης (λαμβάνοντας υπόψη όλες τις συνιστώσες του κύκλου λειτουργίας όπως τους χρόνους που το εργαλείο είναι εκτός λειτουργίας και όταν βρίσκεται σε αδρανή λειτουργία πέραν του χρόνου ενεργοποίησης).**

ENG900-1

Κραδασμός

Η ολική τιμή δόνησης (άθροισμα τρι-αξονικού διανύσματος) καθορίζεται σύμφωνα με το EN62841-2-4:

Είδος εργασίας: μεταλλική πλάκα λείανσης
Εκπομπή δόνησης (a_{H1}): 2,5 m/s^2 ή λιγότερο
Αβεβαιότητα (K): 1,5 m/s^2

ENG901-2

ΠΑΡΑΤΗΡΗΣΗ:

- Η δηλωμένη τιμή(ές) συνολικών κραδασμών έχει μετρηθεί σύμφωνα με την πρότυπη μέθοδο δοκιμής και μπορεί να χρησιμοποιηθεί για τη σύγκριση ενός εργαλείου με κάποιο άλλο.
- Η δηλωμένη τιμή(ές) συνολικών κραδασμών μπορεί να χρησιμοποιηθεί και στην προκαταρκτική αξιολόγηση της έκθεσης.

ΠΡΟΕΙΔΟΠΟΙΗΣΗ:

- **Η εκπομπή κραδασμών κατά τη χρήση του ηλεκτρικού εργαλείου σε πραγματικές συνθήκες μπορεί να διαφέρει από τη δηλωμένη τιμή(ές) εκπομπής ανάλογα με τους τρόπους χρήσης του εργαλείου, ιδιαίτερα το είδος του τεμαχίου εργασίας που υπόκειται επεξεργασία.**
- **Φροντίστε να λάβετε τα κατάλληλα μέτρα προστασίας του χειριστή βάσει ενός υπολογισμού της έκθεσης σε πραγματικές συνθήκες χρήσης (λαμβάνοντας υπόψη όλες τις συνιστώσες του κύκλου λειτουργίας όπως τους χρόνους που το εργαλείο είναι εκτός λειτουργίας και όταν βρίσκεται σε αδρανή λειτουργία πέραν του χρόνου ενεργοποίησης).**

ΔΗΛΩΣΗ ΣΥΜΜΟΡΦΩΣΗΣ ΕΚ

Για τις ευρωπαϊκές χώρες μόνο

Η δήλωση συμμόρφωσης ΕΚ περιλαμβάνεται ως Παράρτημα Α σε αυτό το εγχειρίδιο οδηγιών.

Makita Europe N.V. Jan-Baptist Vinkstraat 2,
3070 Kortenberg, Belgium

Makita Corporation 3-11-8, Sumiyoshi-cho,
Anjo, Aichi 446-8502 Japan