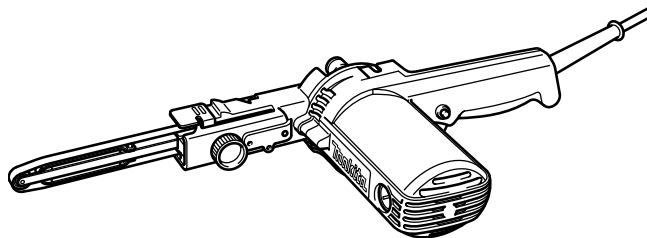
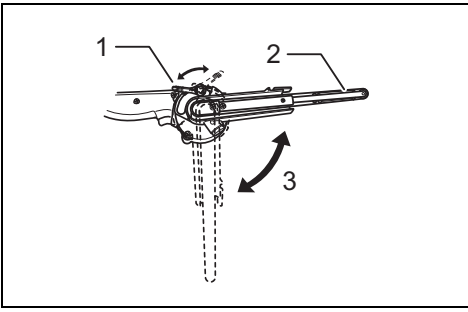




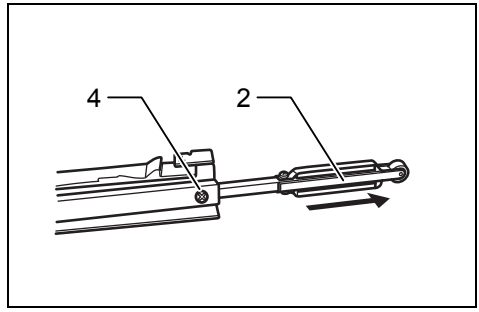
| | | |
|-----------|-----------------------------|--------------------------------|
| GB | Filing Sander | Instruction Manual |
| F | Ponceuse à lime | Manuel d'instructions |
| D | Elektronikfeile | Betriebsanleitung |
| I | Levigatrice a nastro | Istruzioni per l'uso |
| NL | Strip schuurmachine | Gebbruiksaanwijzing |
| E | Lijadora de banda | Manual de instrucciones |
| P | Lixadeira de correia | Manual de instruções |
| DK | Filemaskine | Brugsanvisning |
| GR | Λειαντήρας ζώνης | Οδηγίες χρήσεως |

9032

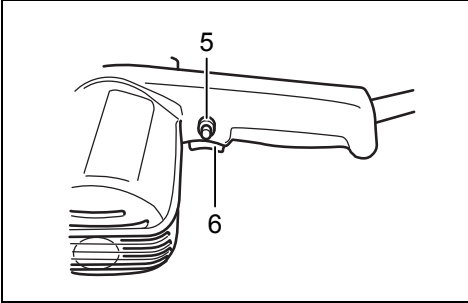




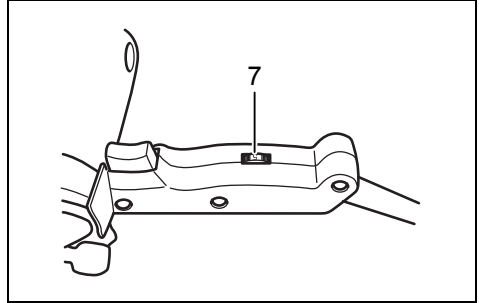
1 001215



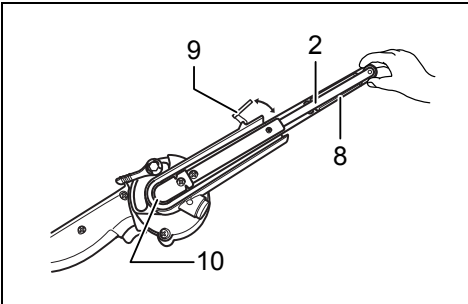
2 001216



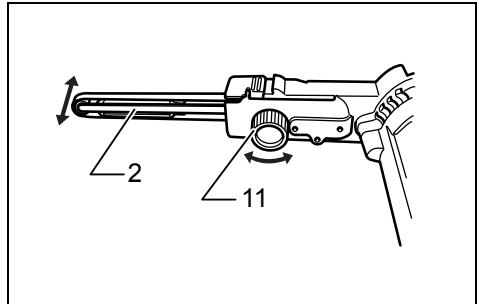
3 001217



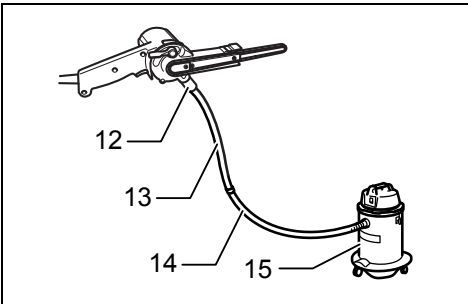
4 001218



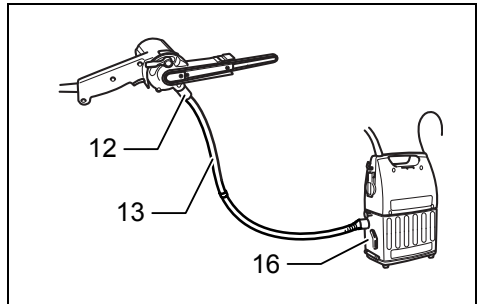
5 001219



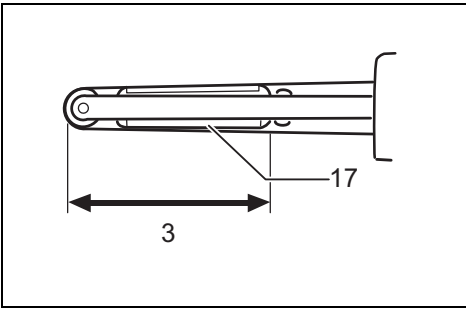
6 001220



7 001221

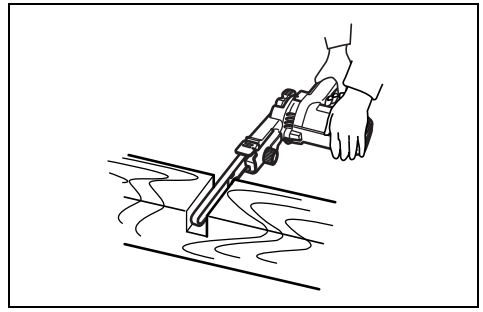


8 001222



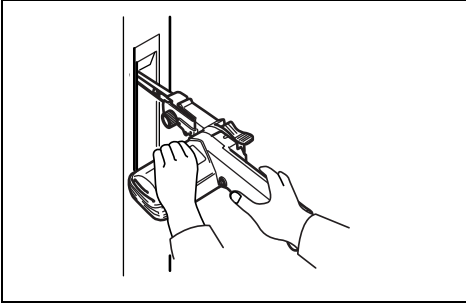
9

001223



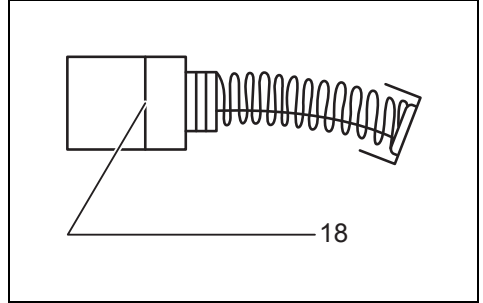
10

001224



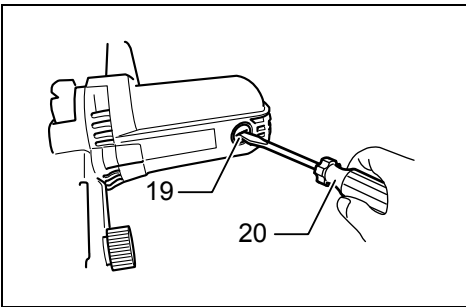
11

001225



12

001145



13

001226

Explanation of general view

| | | |
|------------------------|----------------------------|---------------------|
| 1 Lock lever | 8 Abrasive belt | 15 Vacuum cleaner |
| 2 Arm | 9 Cam lever | 16 Dust collector |
| 3 "A" range | 10 Rear pulley | 17 Flat shoe |
| 4 Screw | 11 Adjusting dial | 18 Limit mark |
| 5 Lock button | 12 Dust nozzle | 19 Brush holder cap |
| 6 Switch trigger | 13 Hose 28 | 20 Screwdriver |
| 7 Speed adjusting dial | 14 Hose for vacuum cleaner | |

SPECIFICATIONS

| | |
|----------------------|---------------|
| Model | 9032 |
| Belt size | 9 mm x 533 mm |
| Belt speed | 5 – 28 m/s |
| Overall length | 420 mm |
| Net weight | 1.6 kg |
| Safety class | □/II |

- Due to our continuing program of research and development, the specifications herein are subject to change without notice.
- Specifications may differ from country to country.
- Weight according to EPTA-Procedure 01/2014

ENE052-1

Intended use

The tool is intended for the sanding of large surface of wood, plastics and metal materials as well as painted surfaces.

ENF002-2

Power supply

The tool should be connected only to a power supply of the same voltage as indicated on the nameplate, and can only be operated on single-phase AC supply. They are double-insulated and can, therefore, also be used from sockets without earth wire.

GEA010-2

General Power Tool Safety Warnings

⚠ WARNING Read all safety warnings, instructions, illustrations and specifications provided with this power tool. Failure to follow all instructions listed below may result in electric shock, fire and/or serious injury.

Save all warnings and instructions for future reference.

The term "power tool" in the warnings refers to your mains-operated (corded) power tool or battery-operated (cordless) power tool.

GEB145-1

BELT SANDER SAFETY WARNINGS

1. **Hold the power tool by insulated gripping surfaces, because the sanding surface may contact its own cord.** Cutting a "live" wire may make exposed metal parts of the power tool "live" and could give the operator an electric shock.
2. **Ventilate your work area adequately when you perform sanding operations.**
3. **Some material contains chemicals which may be toxic. Take caution to prevent dust inhalation and skin contact. Follow material supplier safety data.**
4. **Always use the correct dust mask/respirator for the material and application you are working with.**

4

5. **Always use safety glasses or goggles. Ordinary eye or sun glasses are NOT safety glasses.**
6. **Hold the tool firmly with both hands.**
7. **Make sure the belt is not contacting the workpiece before the switch is turned on.**
8. **Keep hands away from rotating parts.**
9. **Do not leave the tool running. Operate the tool only when hand-held.**
10. **This tool has not been waterproofed, so do not use water on the workpiece surface.**

SAVE THESE INSTRUCTIONS.**⚠ WARNING:**

DO NOT let comfort or familiarity with product (gained from repeated use) replace strict adherence to safety rules for the subject product. **MISUSE** or failure to follow the safety rules stated in this instruction manual may cause serious personal injury.

FUNCTIONAL DESCRIPTION**⚠ CAUTION:**

- Always be sure that the tool is switched off and unplugged before adjusting or checking function on the tool.

Adjusting arm inclination (Fig. 1)

The arm can be pivoted and fixed at any desired angle within the "A" range according to the operating position or the figure of the workpiece.

Loosen the lock lever by raising it. Pivot the arm to the desired position, and secure the lock lever to fix the arm firmly.

Replacing arm (Fig. 2)

By replacing the standard-equipped arm by optional one, 6 mm or 13 mm width belt can be used. Remove the arm by loosening the screw that secures the arm. Insert the arm that fits the belt to be used, and tighten the screw firmly.

Switch action (Fig. 3)**⚠ CAUTION:**

- Before plugging in the tool, always check to see that the switch trigger actuates properly and returns to the "OFF" position when released.

To start the tool, simply pull the switch trigger. Release the switch trigger to stop.

For continuous operation, pull the switch trigger and then push in the lock button.

To stop the tool from the locked position, pull the switch trigger fully, and then release it.

Speed adjusting dial (Fig. 4)

The belt speed can be infinitely adjusted between 5 m and 28 m per second by turning the speed adjusting dial to a given number setting from 1 to 6. Higher speed is obtained when the dial is turned in the direction of number 6, lower speed is obtained when it is turned in the direction of number 1. Select the proper speed for the workpiece to be sanded.

CAUTION:

- The speed adjusting dial can be turned only as far as 6 and back to 1. Do not force it past 6 or 1, or the speed adjusting function may no longer work.

ASSEMBLY

CAUTION:

- Always be sure that the tool is switched off and unplugged before carrying out any work on the tool.

Installing or removing abrasive belt (Fig. 5)

Pull the cam lever all the way out. Install the belt over the rear pulley, and slip the belt over the front pulley, with the belt pulled out to the front arm. Return the cam lever to the original position.

Adjusting belt tracking (Fig. 6)

Switch on the tool and make sure that the belt is aligned properly.

Use the adjusting dial to center the belt tracking. Turn the adjusting dial clockwise to incline the arm to the right, or counterclockwise to incline it to the left.

Connecting to Makita vacuum cleaner (Fig. 7 & 8)

CAUTION:

- Always close the nozzle cap when the vacuum cleaner is not connected to the nozzle. Never insert your finger into the nozzle.

Cleaner sanding operations can be performed by connecting the belt sander to Makita vacuum cleaner.

Open the nozzle cap, and install the dust nozzle. Connect the hose of a vacuum cleaner to the dust nozzle.

When connecting to Makita vacuum cleaner, an optional hose 28 mm in inner diameter is necessary.

OPERATION (Fig. 9, 10 & 11)

Hold the tool firmly with both hands. Turn the tool on and wait until it attains full speed. Gently apply the tool to the workpiece surface and move the tool forward and back. Press the belt only lightly on the workpiece. Excessive pressure may damage the belt and shorten tool life. Always use "A" range of the belt to sand the workpiece.

CAUTION:

- Secure the workpiece with clamps, etc. if there is any possibility of it moving during the work operations.
- The tool should not already be in contact with the workpiece surface when you turn the tool on or off. Otherwise a poor sanding finish, damage to the belt or loss of control of the tool may result.
- When working with the tool, be very careful to avoid any contact of the tool and belt with any part of your body or anyone or anything near you.

MAINTENANCE

CAUTION:

- Always be sure that the tool is switched off and unplugged before attempting to perform inspection or maintenance.
- Never use gasoline, benzene, thinner, alcohol or the like. Discoloration, deformation or cracks may result.

Replacing carbon brushes

Remove and check the carbon brushes regularly. Replace them when they are worn down to the limit mark. Keep the carbon brushes clean and free to slip in the holders. Both carbon brushes should be replaced at the same time. Use only identical carbon brushes. (Fig. 12)

Use a screwdriver to remove the brush holder caps. Take out the worn carbon brushes, insert the new ones and secure the brush holder caps. (Fig. 13)

To maintain product SAFETY and RELIABILITY, repairs, any other maintenance or adjustment should be performed by Makita Authorized Service Centers, always using Makita replacement parts.

OPTIONAL ACCESSORIES

CAUTION:

- These accessories or attachments are recommended for use with your Makita tool specified in this manual. The use of any other accessories or attachments might present a risk of injury to persons. Only use accessory or attachment for its stated purpose.

If you need any assistance for more details regarding these accessories, ask your local Makita Service Center.

- Abrasive belts
- Hose 28
- Arm 6, 9, 13 mm
- Dust nozzle assembly

NOTE:

- Some items in the list may be included in the tool package as standard accessories. They may differ from country to country.

ENG905-1

Noise

The typical A-weighted noise level determined according to EN62841:

Sound pressure level (L_{pA}): 84 dB (A)

Sound power level (L_{WA}): 95 dB (A)

Uncertainty (K): 3 dB (A)

NOTE:

- The declared noise emission value(s) has been measured in accordance with a standard test method and may be used for comparing one tool with another.
- The declared noise emission value(s) may also be used in a preliminary assessment of exposure.

⚠ WARNING:

- **Wear ear protection.**
- **The noise emission during actual use of the power tool can differ from the declared value(s) depending on the ways in which the tool is used especially what kind of workpiece is processed.**
- **Be sure to identify safety measures to protect the operator that are based on an estimation of exposure in the actual conditions of use (taking account of all parts of the operating cycle such as the times when the tool is switched off and when it is running idle in addition to the trigger time).**

ENG900-1

Vibration

The vibration total value (tri-axial vector sum) determined according to EN62841:

Work mode: sanding metal plate
 Vibration emission (a_{hv}): 2.5 m/s² or less
 Uncertainty (K): 1.5 m/s²

ENG901-2

NOTE:

- The declared vibration total value(s) has been measured in accordance with a standard test method and may be used for comparing one tool with another.
- The declared vibration total value(s) may also be used in a preliminary assessment of exposure.

⚠ WARNING:

- **The vibration emission during actual use of the power tool can differ from the declared value(s) depending on the ways in which the tool is used especially what kind of workpiece is processed.**
- **Be sure to identify safety measures to protect the operator that are based on an estimation of exposure in the actual conditions of use (taking account of all parts of the operating cycle such as the times when the tool is switched off and when it is running idle in addition to the trigger time).**

EC DECLARATION OF CONFORMITY**For European countries only**

The EC declaration of conformity is included as Annex A to this instruction manual.

Descriptif

| | | |
|-----------------------------------|--------------------------|-----------------------------|
| 1 Levier de verrouillage | 8 Courroie abrasive | 15 Aspirateur |
| 2 Bras | 9 Levier à came | 16 Collecteur de poussières |
| 3 Plage "A" | 10 Poulie arrière | 17 Semelle plate |
| 4 Vis | 11 Cadran de réglage | 18 Trait de limite d'usure |
| 5 Bouton de verrouillage | 12 Raccord à poussières | 19 Bouchon du porte-charbon |
| 6 Gâchette | 13 Tuyau 28 | 20 Tournevis |
| 7 Cadran de réglage de la vitesse | 14 Tuyau pour aspirateur | |

SPÉCIFICATIONS

GEB145-1

| | |
|-----------------------------|---------------|
| Modèle | 9032 |
| Dimension de bande | 9 mm x 533 mm |
| Vitesse de bande | 5 – 28 m/s |
| Longueur totale | 420 mm |
| Poids net | 1,6 kg |
| Catégorie de sécurité | □/II |

- Étant donné l'évolution constante de notre programme de recherche et de développement, les spécifications contenues dans ce manuel sont sujettes à modification sans préavis.
- Les spécifications peuvent varier suivant les pays.
- Poids selon la procédure EPTA 01/2014

ENE052-1

Utilisations

L'outil est conçu pour le ponçage des grandes surfaces de bois, de plastique ou de métal, ainsi que des surfaces peintes.

ENF002-2

Alimentation

L'outil ne devra être raccordé qu'à une alimentation de la même tension que celle qui figure sur la plaque signalétique, et il ne pourra fonctionner que sur un courant secteur monophasé. Réalisé avec une double isolation, il peut de ce fait être alimenté sans mise à la terre.

GEA010-2

Consignes de sécurité générales pour outils électriques

⚠ AVERTISSEMENT Veuillez lire les consignes de sécurité, instructions, illustrations et spécifications qui accompagnent cet outil électrique. Le non-respect de toutes les instructions indiquées ci-dessous peut entraîner une électrocution, un incendie et/ou de graves blessures.

Conservez toutes les mises en garde et instructions pour référence ultérieure.

Le terme "outil électrique" dans les avertissements fait référence à l'outil électrique alimenté par le secteur (avec cordon d'alimentation) ou à l'outil électrique fonctionnant sur batterie (sans cordon d'alimentation).

CONSIGNES DE SÉCURITÉ POUR PONCEUSE À BANDE

1. **Tenez l'outil électrique par ses surfaces de prise isolées, car la surface de ponçage pourrait toucher son propre cordon.** Couper un câble sous tension risque de mettre à découvert les pièces métalliques de l'outil électrique et pourrait électrocuter l'utilisateur.
2. **Aérez bien la zone de travail lorsque vous effectuez un travail de ponçage.**
3. **Certains matériaux contiennent des produits chimiques susceptibles d'être toxiques.** Prenez les précautions nécessaires pour ne pas inhaler les poussières qu'ils dégagent et pour éviter tout contact avec la peau. Suivez les données de sécurité du fournisseur du matériau.
4. **Portez toujours un masque antipoussières/un masque filtrant adapté au matériau travaillé et à l'application utilisée.**
5. **Portez toujours des lunettes de sécurité ou des lunettes à coques. Les lunettes ordinaires et les lunettes de soleil NE sont PAS des lunettes de sécurité.**
6. **Tenez l'outil fermement à deux mains.**
7. **Assurez-vous que la bande n'entre pas en contact avec la pièce avant de mettre le contact.**
8. **Gardez vos mains à l'écart des pièces en rotation.**
9. **N'abandonnez pas l'outil alors qu'il tourne. Ne faites fonctionner l'outil qu'une fois que vous l'avez bien en main.**
10. **Cet outil n'est pas étanche à l'eau ; n'utilisez pas d'eau sur la surface de la pièce.**

CONSERVEZ CES INSTRUCTIONS.**⚠ AVERTISSEMENT :**

NE vous laissez PAS tromper (au fil d'une utilisation répétée) par un sentiment d'aisance et de familiarité avec le produit, en négligeant le respect rigoureux des consignes de sécurité qui accompagnent le produit en question. La MAUVAISE UTILISATION de l'outil ou l'ignorance des consignes de sécurité indiquées dans ce mode d'emploi peut entraîner de graves blessures.

DESCRIPTION DU FONCTIONNEMENT**⚠ ATTENTION :**

- Assurez-vous toujours que l'outil est hors tension et débranché avant de l'ajuster ou de vérifier son fonctionnement.

Réglage de l'inclinaison du bras (Fig. 1)

Le bras peut être pivoté et immobilisé sur tout angle désiré à l'intérieur de la plage "A", en fonction de la position d'utilisation ou de la forme de la pièce à poncer. Desserrez le levier de verrouillage en l'élevant. Faites pivoter le bras sur la position désirée, puis fixez le levier de verrouillage pour immobiliser solidement le bras.

Remplacement du bras (Fig. 2)

En remplaçant le bras fourni en équipement standard par un des bras en option, une courroie large de 6 mm ou 13 mm peut être utilisée. Retirez le bras en desserrant la vis qui retient le bras. Insérez le bras correspondant à la courroie utilisée, puis serrez fermement la vis.

Interrupteur (Fig. 3)

⚠ ATTENTION :

- Avant de brancher l'outil, vérifiez toujours que la gâchette fonctionne correctement et qu'elle revient sur la position "OFF" une fois relâchée.

Pour mettre l'outil en marche, actionnez simplement la gâchette. Relâchez-la pour l'arrêter.

Pour un fonctionnement continu, tirez sur la gâchette et poussez le bouton de verrouillage.

Pour arrêter l'outil en cette position, tirez à fond sur la gâchette puis relâchez-la.

Molette de réglage de la vitesse (Fig. 4)

La vitesse de la bande se règle librement entre 5 m et 28 m par seconde, en tournant la molette de réglage de la vitesse sur les numéros de réglage 1 à 6.

La vitesse augmente quand vous tournez la molette vers le numéro 6, et elle diminue quand vous la tournez vers le numéro 1. Sélectionnez la vitesse en fonction du résultat voulu.

⚠ ATTENTION :

- La molette de réglage de la vitesse ne peut tourner qu'entre 6 et 1. Ne la tournez pas de force au-delà de 6 ou de 1, car la fonction de réglage de la vitesse pourrait ne plus fonctionner.

ASSEMBLAGE

⚠ ATTENTION :

- Avant d'effectuer toute intervention sur l'outil, assurez-vous toujours qu'il est hors tension et débranché.

Installation ou retrait de la bande abrasive (Fig. 5)

Tirez sur le levier à came pour le dégager complètement. Installez la courroie sur la poulie arrière, puis faites-la passer sur la poulie avant en la tirant vers le bras avant. Remettez le levier à came sur sa position initiale.

Réglage de l'alignement de la courroie (Fig. 6)

Mettez l'outil sous tension et assurez-vous que la courroie est bien alignée.

Utilisez le cadran de réglage pour centrer l'alignement de la courroie. Tournez le cadran de réglage dans le sens des aiguilles d'une montre pour incliner le bras vers la droite, ou en sens inverse pour l'incliner vers la gauche.

Raccordement d'un aspirateur Makita (Fig. 7 et 8)

⚠ ATTENTION :

- Fermez toujours le capuchon de buse lorsque l'aspirateur n'est pas connecté à la buse. N'insérez jamais le doigt dans la buse.

Il est possible d'effectuer un ponçage plus propre en raccordant la ponceuse à bande à un aspirateur Makita.

Retirez le capuchon du raccord et installez le raccord à poussières. Raccordez le tuyau de l'aspirateur/collecteur de poussières au raccord à poussières.

Lors du raccordement à un aspirateur Makita, un tuyau de 28 mm en option est nécessaire.

UTILISATION (Fig. 9, 10 et 11)

Tenez l'outil fermement à deux mains. Allumez l'outil et attendez qu'il tourne à plein régime. Appliquez doucement l'outil sur la surface de la pièce, puis déplacez l'outil vers l'avant et l'arrière. N'appuyez la bande que légèrement sur la pièce. Une pression excessive peut endommager la bande et raccourcir la durée de service de l'outil.

Utilisez toujours la plage "A" de la courroie pour poncer la pièce.

⚠ ATTENTION :

- Fixez la pièce à l'aide de dispositifs de serrage, etc., si elle risque de bouger pendant l'exécution du travail.
- L'outil ne doit pas être déjà en contact avec la surface de la pièce au moment où vous l'allumez ou l'éteignez. Autrement vous risquez d'obtenir une finition de ponçage médiocre, d'endommager la bande ou de perdre le contrôle de l'outil.
- Pendant l'utilisation de l'outil, soyez très prudent pour éviter tout contact de l'outil ou de la bande avec toute partie de votre corps ou toute personne ou tout objet près de vous.

ENTRETIEN

⚠ ATTENTION :

- Assurez-vous toujours que l'outil est hors tension et débranché avant d'y effectuer tout travail d'inspection ou d'entretien.
- N'utilisez jamais d'essence, benzine, diluant, alcool ou autre produit similaire. Cela risquerait de provoquer la décoloration, la déformation ou la fissuration de l'outil.

Remplacement des charbons

Retirez et vérifiez régulièrement les charbons. Remplacez-les lorsqu'ils sont usés jusqu'au trait de limite d'usure. Maintenez les charbons propres et en état de glisser aisément dans les porte-charbon. Les deux charbons doivent être remplacés en même temps. N'utilisez que des charbons identiques. (Fig. 12)

Retirez les bouchons du porte-charbon à l'aide d'un tournevis. Enlevez les charbons usés, insérez-en de nouveaux et revissez solidement les bouchons du porte-charbon. (Fig. 13)

Pour maintenir la SÉCURITÉ et la FIABILITÉ du produit, les réparations, travaux d'entretien et autres réglages doivent être effectués dans un centre de service Makita agréé, exclusivement avec des pièces de rechange Makita.

⚠ ATTENTION :

- Ces accessoires ou pièces complémentaires sont recommandés pour l'utilisation avec l'outil Makita spécifié dans ce mode d'emploi. L'utilisation de tout autre accessoire ou pièce peut comporter un risque de blessure. N'utilisez les accessoires ou pièces qu'aux fins mentionnées dans le présent mode d'emploi.

Si vous désirez obtenir plus de détails concernant ces accessoires, veuillez contacter le centre de service après-vente Makita le plus près.

- Courroies abrasives
- Tuyau 28
- Bras de 6, 9, 13 mm
- Raccord

NOTE :

- Il se peut que certains éléments de la liste soient compris dans l'emballage de l'outil en tant qu'accessoires standard. Ils peuvent varier d'un pays à l'autre.

ENG905-1

Bruit

Niveau de bruit pondéré A typique, déterminé selon EN62841 :

Niveau de pression sonore (L_{pA}) : 84 dB (A)

Niveau de puissance sonore (L_{WA}) : 95 dB (A)

Incertitude (K) : 3 dB (A)

ENG907-1

NOTE :

- La ou les valeurs d'émission de bruit déclarées ont été mesurées conformément à la méthode de test standard et peuvent être utilisées pour comparer les outils entre eux.
- La ou les valeurs d'émission de bruit déclarées peuvent aussi être utilisées pour l'évaluation préliminaire de l'exposition.

⚠ AVERTISSEMENT :

- Portez un serre-tête antibruit.
- L'émission de bruit lors de l'usage réel de l'outil électrique peut être différente de la ou des valeurs déclarées, suivant la façon dont l'outil est utilisé, particulièrement selon le type de pièce usinée.
- Les mesures de sécurité à prendre pour protéger l'utilisateur doivent être basées sur une estimation de l'exposition dans des conditions réelles d'utilisation (en tenant compte de toutes les composantes du cycle d'utilisation, comme par exemple le moment de sa mise hors tension, lorsqu'il tourne à vide et le moment de son déclenchement).

ENG900-1

Vibrations

Valeur totale de vibrations (somme de vecteur triaxial) déterminée selon EN62841 :

Mode de travail : plaque de ponçage métallique

Émission de vibrations (a_h) : 2,5 m/s² ou moins

Incertitude (K) : 1,5 m/s²

NOTE :

- La ou les valeurs de vibration totales déclarées ont été mesurées conformément à la méthode de test standard et peuvent être utilisées pour comparer les outils entre eux.
- La ou les valeurs de vibration totales déclarées peuvent aussi être utilisées pour l'évaluation préliminaire de l'exposition.

⚠ AVERTISSEMENT :

- L'émission de vibrations lors de l'usage réel de l'outil électrique peut être différente de la ou des valeurs déclarées, suivant la façon dont l'outil est utilisé, particulièrement selon le type de pièce usinée.
- Les mesures de sécurité à prendre pour protéger l'utilisateur doivent être basées sur une estimation de l'exposition dans des conditions réelles d'utilisation (en tenant compte de toutes les composantes du cycle d'utilisation, comme par exemple le moment de sa mise hors tension, lorsqu'il tourne à vide et le moment de son déclenchement).

DÉCLARATION DE CONFORMITÉ CE**Pour les pays d'Europe uniquement**

La déclaration de conformité CE est fournie en Annexe A à ce mode d'emploi.

Übersicht

| | | |
|------------------------|-----------------------------|-----------------------|
| 1 Verriegelungshebel | 8 Schleifband | 15 Staubsauger |
| 2 Auslegearm | 9 Nockenhebel | 16 Absauggerät |
| 3 Bereich "A" | 10 Hintere Riemenscheibe | 17 Gleitschuh |
| 4 Schraube | 11 Einstellrad | 18 Verschleißgrenze |
| 5 Einschaltarretierung | 12 Absaugstutzen | 19 Bürstenhalterkappe |
| 6 Schalter | 13 Schlauch 28 | 20 Schraubendreher |
| 7 Drehzahl-Stellrad | 14 Schlauch für Staubsauger | |

TECHNISCHE DATEN

| | |
|----------------------------|---------------|
| Modell | 9032 |
| Schleifbandabmessung | 9 mm x 533 mm |
| Bandgeschwindigkeit | 5 – 28 m/s |
| Gesamtlänge | 420 mm |
| Nettogewicht | 1,6 kg |
| Sicherheitsklasse | □/II |

- Wir behalten uns vor, Änderungen im Zuge der Entwicklung und des technischen Fortschritts ohne vorherige Ankündigung vorzunehmen.
- Die technischen Daten können von Land zu Land abweichen.
- Gewicht nach EPTA-Verfahren 01/2014

ENE052-1

Vorgesehene Verwendung

Die Maschine ist für das Schleifen großer Flächen aus Holz, Kunststoff und Metall sowie lackierter Flächen vorgesehen.

ENF002-2

Netzanschluss

Die Maschine darf nur an die auf dem Typenschild angegebene Netzspannung angeschlossen werden und arbeitet nur mit Einphasen-Wechselspannung. Sie ist doppelt schutzisoliert und kann daher auch an Steckdosen ohne Erdanschluss betrieben werden.

GEA010-2

Allgemeine Sicherheitswarnungen für Elektrowerkzeuge

⚠ WARNUNG Lesen Sie alle mit diesem Elektrowerkzeug gelieferten Sicherheitswarnungen, Anweisungen, Abbildungen und technischen Daten durch. Eine Missachtung der unten aufgeführten Anweisungen kann zu einem elektrischen Schlag, Brand und/oder schweren Verletzungen führen.

Bewahren Sie alle Warnungen und Anweisungen für spätere Bezugnahme auf.

Der Ausdruck "Elektrowerkzeug" in den Warnhinweisen bezieht sich auf Ihr mit Netzstrom (mit Kabel) oder Akku (ohne Kabel) betriebenes Elektrowerkzeug.

GEB145-1

SICHERHEITSWARNUNGEN FÜR BANDSCHLEIFER

- Halten Sie das Elektrowerkzeug an den isolierten Griffflächen, weil die Schleifoberfläche das eigene Kabel berühren kann.** Bei Kontakt mit einem Strom führenden Kabel können die freiliegenden Metallteile des Elektrowerkzeugs ebenfalls Strom führend werden, so dass der Benutzer einen elektrischen Schlag erleiden kann.
- Sorgen Sie für ausreichende Belüftung des Arbeitsplatzes beim Schleifen.**

- Manche Materialien können giftige Chemikalien enthalten. Treffen Sie Vorsichtsmaßnahmen, um das Einatmen von Arbeitsstaub und Hautkontakt zu verhüten. Befolgen Sie die Sicherheitsdaten des Materiallieferanten.**
- Verwenden Sie stets die korrekte Schutz- oder Atemmaske für das jeweilige Material und die Anwendung.**
- Tragen Sie stets eine Sicherheits- oder Schutzbrille. Eine gewöhnliche Brille oder Sonnenbrille ist KEIN Ersatz für eine Schutzbrille.**
- Halten Sie das Werkzeug mit beiden Händen fest.**
- Vergewissern Sie sich vor dem Einschalten des Werkzeugs, dass das Schleifband nicht das Werkstück berührt.**
- Halten Sie Ihre Hände von rotierenden Teilen fern.**
- Lassen Sie das Werkzeug nicht unbeaufsichtigt laufen. Benutzen Sie das Werkzeug nur im handgeführten Einsatz.**
- Benetzen Sie die Werkstückoberfläche nicht mit Wasser, weil dieses Werkzeug nicht wasserdicht ist.**

DIESE ANWEISUNGEN AUFBEWAHREN.**⚠ WARNUNG:**

Lassen Sie sich NICHT durch Bequemlichkeit oder Vertrautheit mit dem Produkt (durch wiederholten Gebrauch erworben) von der strikten Einhaltung der Sicherheitsregeln für das vorliegende Produkt abhalten. MISSBRAUCH oder Missachtung der Sicherheitsvorschriften in dieser Anleitung können schwere Personenschäden verursachen.

FUNKTIONSBESCHREIBUNG**⚠ VORSICHT:**

- Vergewissern Sie sich vor jeder Einstellung oder Funktionsprüfung der Maschine stets, dass sie ausgeschaltet und vom Stromnetz getrennt ist.

Einstellen der Auslegearmneigung (Abb. 1)

Der Auslegearm kann je nach der Arbeitsposition oder der Form des Werkstücks auf jeden gewünschten Winkel innerhalb des Bereichs "A" geschwenkt und festgestellt werden.

Lösen Sie den Verriegelungshebel durch Anheben. Schwenken Sie den Auslegearm auf die gewünschte Position, und sichern Sie den Verriegelungshebel, um den Auslegearm einwandfrei zu fixieren.

Auswechseln des Auslegearms (Abb. 2)

Wird der Standardarm durch den Sonderarm ausgetauscht, kann ein 6 oder 13 mm breites Schleifband verwendet werden. Entfernen Sie den Auslegearm durch Lösen der Armbefestigungsschraube. Setzen Sie den für das gewünschte Schleifband passenden Auslegearm ein, und ziehen Sie die Schraube fest an.

Schalterfunktion (Abb. 3)

⚠ VORSICHT:

- Überprüfen Sie vor dem Anschließen der Maschine an das Stromnetz stets, ob der Schalter ordnungsgemäß funktioniert und beim Loslassen in die AUS-Stellung zurückkehrt.

Zum Einschalten der Maschine Schalter drücken; Zum Ausschalten wieder loslassen.

Für Dauerbetrieb den Schalter drücken und dann die Einschaltarreterierung betätigen.

Durch erneutes Drücken wird die Einschaltarreterierung gelöst.

Drehzahl-Stellrad (Abb. 4)

Die Schleifbandgeschwindigkeit kann zwischen 5 m und 28 m/s stufenlos eingestellt werden, indem das Drehzahl-Stellrad auf eine der Nummernpositionen von 1 bis 6 gedreht wird.

Durch Drehen des Stellrads in Richtung der Nummer 6 wird die Drehzahl erhöht, während sie durch Drehen in Richtung 1 verringert wird. Wählen Sie die geeignete Drehzahl für das zu schleifende Werkstück.

⚠ VORSICHT:

- Das Drehzahl-Stellrad lässt sich nur bis 6 und zurück auf 1 drehen. Wird es gewaltsam über 6 oder 1 hinaus gedreht, lässt sich die Drehzahl möglicherweise nicht mehr einstellen.

MONTAGE

⚠ VORSICHT:

- Vergewissern Sie sich vor der Ausführung von Arbeiten an der Maschine stets, dass sie ausgeschaltet und vom Stromnetz getrennt ist.

Ein- und Ausbau des Schleifbandes (Abb. 5)

Ziehen Sie den Nockenhebel ganz heraus. Legen Sie das Schleifband erst um die hintere und dann die vordere Riemenscheibe, wobei Sie das Band zum Vorderende des Auslegearms ziehen. Bringen Sie den Nockenhebel wieder in seine Ausgangsstellung.

Einstellen der Schleifband-Spurlage (Abb. 6)

Schalten Sie das Werkzeug ein und vergewissern Sie sich, dass das Band korrekt ausgerichtet ist.

Zentrieren Sie die Schleifband-Spurlage mit Hilfe des Einstellrads. Drehen Sie das Einstellrad im Uhrzeigersinn, um der Auslegearm nach rechts zu verschieben, bzw. entgegen dem Uhrzeigersinn, um es nach links zu verschieben.

Anschließen an einen Makita-Staubsauger (Abb. 7 und 8)

⚠ VORSICHT:

- Schließen Sie immer den Stutzenverschluss, wenn kein Staubsauger an den Stutzen angeschlossen ist. Stecken Sie niemals Ihren Finger in den Stutzen.

Sie können Schleifarbeiten noch sauberer durchführen, indem Sie den Bandschleifer an einen Makita-Staubsauger anschließen.

Öffnen Sie die Schutzkappe, und bringen Sie den Absaugstutzen an. Schließen Sie den Schlauch eines Staubsaugers/Absauggerätes an den Absaugstutzen an. Zum Anschluss an einen Makita-Staubsauger wird ein gesonderter Schlauch von 28 mm Innendurchmesser benötigt.

BETRIEB (Abb. 9 , 10 und 11)

Halten Sie die Maschine mit beiden Händen fest. Schalten Sie die Maschine ein und warten Sie, bis sie ihre volle Drehzahl erreicht. Setzen Sie die Maschine sachte auf die Werkstückoberfläche auf, und schieben Sie die Maschine vor und zurück. Drücken Sie das Schleifband nur leicht gegen das Werkstück. Übermäßiger Druck kann zu einer Beschädigung des Schleifbands und einer Verkürzung der Lebensdauer der Maschine führen.

Benutzen Sie das Werkzeug bei Schleifarbeiten nur innerhalb des Bereichs "A" des Auslegearms.

⚠ VORSICHT:

- Sichern Sie das Werkstück mit Klemmen usw., falls die Möglichkeit besteht, dass es sich während der Bearbeitung bewegt.
- Die Maschine darf beim Ein- und Ausschalten nicht mit dem Werkstück in Kontakt sein. Anderenfalls kann es zu schlechter Schleifqualität, Beschädigung des Schleifbands oder Verlust der Kontrolle über die Maschine kommen.
- Achten Sie beim Arbeiten mit der Maschine mit größter Sorgfalt darauf, dass Maschine und Schleifband nicht mit irgend einem Körperteil, mit umstehenden Personen oder in der Nähe befindlichen Gegenständen in Berührung kommen.

WARTUNG

⚠ VORSICHT:

- Denken Sie vor der Durchführung von Überprüfungen oder Wartungsarbeiten stets daran, die Maschine auszuschalten und vom Stromnetz zu trennen.
- Verwenden Sie auf keinen Fall Benzin, Benzol, Verdünnern, Alkohol oder dergleichen. Solche Mittel können Verfärbung, Verformung oder Rissbildung verursachen.

Kohlebürsten wechseln

Die Kohlebürsten müssen regelmäßig entfernt und überprüft werden. Wenn sie bis zur Verschleißgrenze abgenutzt sind, müssen sie erneuert werden. Halten Sie die Kohlebürsten stets sauber, damit sie ungehindert in den Haltern gleiten können. Beide Kohlebürsten sollten gleichzeitig erneuert werden. Verwenden Sie nur identische Kohlebürsten. **(Abb. 12)**

Drehen Sie die Bürstenhalterkappen mit einem Schraubendreher heraus. Die abgenutzten Kohlebürsten herausnehmen, die neuen einsetzen, und dann die Bürstenhalterkappen wieder eindrehen. **(Abb. 13)**

Um die SICHERHEIT und ZUVERLÄSSIGKEIT dieses Produkts zu gewährleisten, sollten Reparaturen und andere Wartungs- oder Einstellarbeiten nur von Makita-Kundendienstzentren unter ausschließlicher Verwendung von Makita-Originalersatzteilen ausgeführt werden.

SONDERZUBEHÖR

⚠ VORSICHT:

- Die folgenden Zubehörteile oder Vorrichtungen werden für den Einsatz mit der in dieser Anleitung beschriebenen Makita-Maschine empfohlen. Die Verwendung anderer Zubehörteile oder Vorrichtungen kann eine Verletzungsgefahr darstellen. Verwenden Sie Zubehörteile oder Vorrichtungen nur für ihren vorgesehenen Zweck.

Wenn Sie weitere Einzelheiten bezüglich dieser Zubehörteile benötigen, wenden Sie sich bitte an Ihre Makita-Kundendienststelle.

- Schleifbänder
- Schlauch 28
- Auslegearm 6, 9, 13 mm
- Absaugstutzen

HINWEIS:

- Manche Teile in der Liste können als Standardzubehör im Werkzeugsatz enthalten sein. Sie können von Land zu Land unterschiedlich sein.

ENG905-1

Geräusch

Typischer A-bewerteter Geräuschpegel ermittelt gemäß EN62841:

- Schalldruckpegel (L_{pA}): 84 dB (A)
- Schalleistungspegel (L_{WA}): 95 dB (A)
- Ungewissheit (K): 3 dB (A)

ENG907-1

HINWEIS:

- Der (Die) angegebene(n) Schallemissionswert(e) wurde(n) im Einklang mit der Standardprüfmethode gemessen und kann (können) für den Vergleich zwischen Werkzeugen herangezogen werden.
- Der (Die) angegebene(n) Schallemissionswert(e) kann (können) auch für eine Vorbewertung des Gefährdungsgrads verwendet werden.

⚠ WARNUNG:

- Einen Gehörschutz tragen.
- Die Schallemission während der tatsächlichen Benutzung des Elektrowerkzeugs kann je nach der Benutzungsweise des Werkzeugs, und speziell je nach der Art des bearbeiteten Werkstücks, von dem (den) angegebenen Wert(en) abweichen.
- Identifizieren Sie Sicherheitsmaßnahmen zum Schutz des Benutzers anhand einer Schätzung des Gefährdungsgrads unter den tatsächlichen Benutzungsbedingungen (unter Berücksichtigung aller Phasen des Arbeitszyklus, wie z. B. Ausschalt- und Leerlaufzeiten des Werkzeugs zusätzlich zur Betriebszeit).

ENG900-1

Vibration

Vibrationsgesamtwert (Drei-Achsen-Vektorsumme) ermittelt gemäß EN62841:

- Arbeitsmodus: Schleifen von Metallplatten
- Vibrationsemission (a_{h1}): 2,5 m/s² oder weniger
- Ungewissheit (K): 1,5 m/s²

ENG901-2

HINWEIS:

- Der (Die) angegebene(n) Vibrationsgesamtwert(e) wurde(n) im Einklang mit der Standardprüfmethode gemessen und kann (können) für den Vergleich zwischen Werkzeugen herangezogen werden.
- Der (Die) angegebene(n) Vibrationsgesamtwert(e) kann (können) auch für eine Vorbewertung des Gefährdungsgrads verwendet werden.

⚠ WARNUNG:

- Die Vibrationsemission während der tatsächlichen Benutzung des Elektrowerkzeugs kann je nach der Benutzungsweise des Werkzeugs, und speziell je nach der Art des bearbeiteten Werkstücks, von dem (den) angegebenen Emissionswert(en) abweichen.
- Identifizieren Sie Sicherheitsmaßnahmen zum Schutz des Benutzers anhand einer Schätzung des Gefährdungsgrads unter den tatsächlichen Benutzungsbedingungen (unter Berücksichtigung aller Phasen des Arbeitszyklus, wie z. B. Ausschalt- und Leerlaufzeiten des Werkzeugs zusätzlich zur Betriebszeit).

EG-KONFORMITÄTSERKLÄRUNG

Nur für europäische Länder

Die EG-Konformitätserklärung ist als Anhang A in dieser Bedienungsanleitung enthalten.

Visione generale

| | | | | | |
|---|--------------------------------|----|--------------------------|----|-------------------------|
| 1 | Leva di bloccaggio | 8 | Cinghia abrasiva | 15 | Aspiratore |
| 2 | Braccio | 9 | Leva camma | 16 | Collettore polvere |
| 3 | Gamma "A" | 10 | Puleggia posteriore | 17 | Zoccolo piatto |
| 4 | Vite | 11 | Ghiera di regolazione | 18 | Segno limite |
| 5 | Bottone di bloccaggio | 12 | Bocchettone polvere | 19 | Coperchio portaspazzole |
| 6 | Interruttore e a grilletto | 13 | Manicotto 28 | 20 | Cacciavite |
| 7 | Ghiera di regolazione velocità | 14 | Manicotto per aspiratore | | |

DATI TECNICI

GEB145-1

| | |
|--------------------------|---------------|
| Modello | 9032 |
| Dimensioni cinghia | 9 mm x 533 mm |
| Velocità cinghia | 5 – 28 m/s |
| Lunghezza totale | 420 mm |
| Peso netto | 1,6 kg |
| Classe di sicurezza..... | □/II |

- Per il nostro programma di ricerca e sviluppo continui, i dati tecnici sono soggetti a modifiche senza preavviso.
- I dati tecnici potrebbero differire a seconda del paese di destinazione del modello.
- Peso in base alla procedura EPTA 01/2014

ENE052-1

Utilizzo specifico dell'utensile

L'utensile va usato per la levigatura di grandi superfici in legno, plastica, materiali metallici e superfici verniciate.

ENF002-2

Alimentazione

L'utensile deve essere collegato ad una presa di corrente con la stessa tensione indicata sulla targhetta del nome, e può funzionare soltanto con la corrente alternata monofase. Esso ha un doppio isolamento, per cui può essere usato con le prese di corrente sprovviste della messa a terra.

GEA010-2

Avvertenze generali relative alla sicurezza dell'utensile elettrico

⚠ AVVERTIMENTO Leggere tutte le avvertenze di sicurezza, le istruzioni, le illustrazioni e i dati tecnici forniti con il presente utensile elettrico. La mancata osservanza di tutte le istruzioni elencate di seguito potrebbe risultare in scosse elettriche, incendi e/o gravi lesioni personali.

Conservare tutte le avvertenze e le istruzioni come riferimento futuro.

Il termine "utensile elettrico" nelle avvertenze si riferisce sia all'utensile elettrico (cablato) nel funzionamento alimentato da rete elettrica che all'utensile elettrico (a batteria) nel funzionamento alimentato a batteria.

AVVERTENZE PER LA SICUREZZA RELATIVE ALLA LEVIGATRICE A NASTRO

1. **Mantenere l'utensile elettrico per le superfici di impugnatura isolate, poiché la superficie carteggiante potrebbe entrare in contatto con il cavo di alimentazione dell'utensile stesso.** L'eventuale taglio di un filo elettrico sotto tensione potrebbe mettere sotto tensione le parti metalliche esposte dell'utensile elettrico, e potrebbe causare una scossa elettrica all'operatore.
2. **Ventilare l'area di lavoro in modo adeguato, quando si effettuano operazioni di carteggiatura.**
3. **Alcuni materiali contengono sostanze chimiche che potrebbero essere tossiche. Fare attenzione a evitare l'inalazione delle polveri e il contatto con la pelle. Attenersi ai dati relativi alla sicurezza del fornitore dei materiali.**
4. **Utilizzare sempre la maschera antipolvere o il respiratore appropriati per il materiale e l'applicazione con cui si intende lavorare.**
5. **Utilizzare sempre occhiali oppure occhialoni di sicurezza. I normali occhiali da vista o da sole NON sono occhiali di sicurezza.**
6. **Mantenere saldamente l'utensile con entrambe le mani.**
7. **Accertarsi che il nastro non sia in contatto con il pezzo in lavorazione prima di attivare l'interruttore.**
8. **Tenere le mani lontane dalle parti rotanti.**
9. **Non lasciare l'utensile mentre è in funzione. Far funzionare l'utensile solo quando è mantenuto in mano.**
10. **Questo utensile non è stato impermeabilizzato, pertanto non utilizzare acqua sulla superficie del pezzo in lavorazione.**

CONSERVARE LE PRESENTI ISTRUZIONI.

⚠ AVVERTIMENTO:

NON lasciare che comodità o la familiarità d'utilizzo con il prodotto (acquisita con l'uso ripetuto) sostituisca la stretta osservanza delle norme di sicurezza per il prodotto in questione. L'USO IMPROPRIO o la mancata osservanza delle norme di sicurezza indicate nel presente manuale di istruzioni potrebbero causare gravi lesioni personali.

DESCRIZIONE DEL FUNZIONAMENTO

⚠ ATTENZIONE:

- Accertarsi sempre che l'utensile sia spento e staccato dalla presa di corrente prima di regolare o controllare le sue funzioni.

Regolazione dell'inclinazione del braccio (Fig. 1)

Il braccio può essere ruotato e fissato a qualsiasi angolo entro la gamma "A", secondo la posizione d'utilizzo o la figura del pezzo.

Allentare la leva di bloccaggio sollevandola. Ruotare il braccio sulla posizione desiderata e fissarlo saldamente con la leva di bloccaggio.

Sostituzione del braccio (Fig. 2)

Sostituendo il braccio fornito a corredo con uno opzionale, si può usare un cinghia di 6 mm o di 13 mm. Rimuovere il braccio allentando la vite che lo fissa. Inserire il braccio adatto alla cinghia da usare e stringere saldamente la vite.

Funzionamento dell'interruttore (Fig. 3)

⚠ ATTENZIONE:

- Prima di inserire l'utensile in una presa di corrente, controllare che il grilletto dell'interruttore funzioni bene e ritorni sulla posizione di "OFF" (spento) quando viene rilasciato.

Per mettere in moto l'utensile, premere dolcemente il grilletto dell'interruttore. Per fermarlo, rilasciarlo.

Nel caso di operazione continua, senza tenere il dito sul grilletto tutto il tempo, basta premere il grilletto e inserire il bottone di bloccaggio col pollice.

Per arrestare l'utensile dalla posizione bloccata, basta premere il grilletto a fondo e poi rilasciarlo.

Manopola di regolazione velocità (Fig. 4)

La velocità del nastro può essere regolata infinitamente da 5 m a 28 m al secondo girando la manopola di regolazione della velocità su un numero di regolazione da 1 a 6.

Girando la manopola nella direzione del numero 6 si ottiene una velocità più alta, mentre invece si ottiene una velocità più bassa girandola nella direzione del numero 1. Selezionare la velocità appropriata al pezzo da lavorare da smerigliare.

⚠ ATTENZIONE:

- La manopola di regolazione della velocità può essere girata soltanto fino a 6 e indietro fino a 1. Non forzarla oltre il 6 o l'1, perché altrimenti si potrebbe guastare la funzione di regolazione della velocità.

MONTAGGIO

⚠ ATTENZIONE:

- Accertarsi sempre che l'utensile sia spento e staccato dalla presa di corrente prima di qualsiasi intervento su di esso.

Montaggio e rimozione del nastro abrasivo (Fig. 5)

Tirar fuori completamente la leva camma. Installare la cinghia sulla puleggia posteriore e sistemarla sulla puleggia anteriore tirandola sul braccio anteriore. Rimettere la leva camma sulla sua posizione originale.

Regolazione del tracciamento della cinghia (Fig. 6)

Accendere l'utensile e accertarsi che la cinghia sia allineata correttamente.

Usare la ghiera di regolazione per centrare il tracciamento del braccio. Girare la ghiera di regolazione in senso orario per inclinare la cinghia a destra, o in senso antiorario per inclinarla a sinistra.

Collegamento dell'aspiratore Makita (Fig. 7 e 8)

⚠ ATTENZIONE:

- Chiudere sempre il tappo ugello quando l'aspiratore non è collegato all'ugello. Mai inserire un dito nell'ugello.

Collegando la levigatrice a nastro a un aspiratore Makita si possono eseguire operazioni di levigatura più pulite.

Aprire il tappo del bocchettone e installare il bocchettone della polvere. Collegare il manicotto di un aspiratore/collettore della polvere al bocchettone della polvere.

Per collegare un aspiratore Makita al bocchettone della polvere è necessario un manicotto con un diametro interno di 28 mm opzionale.

FUNZIONAMENTO (Fig. 9, 10 e 11)

Tenere saldamente l'utensile con entrambe le mani. Accendere l'utensile e aspettare finché raggiunge la velocità massima. Applicare delicatamente l'utensile alla superficie del pezzo e spostarlo avanti e indietro.

Premere soltanto delicatamente il nastro sul pezzo. Una pressione eccessiva potrebbe danneggiare il nastro e ridurre la vita dell'utensile.

Usare sempre la gamma "A" della cinghia per la smerigliatura del pezzo.

⚠ ATTENZIONE:

- Fissare il pezzo con morse, ecc., se c'è la minima possibilità che si muova durante le operazioni di lavoro.
- L'utensile non deve fare già contatto con la superficie del pezzo quando lo si accende o spegne. Si potrebbe altrimenti causare una scarsa finitura della smerigliatura, un danno al nastro o la perdita di controllo dell'utensile.
- Quando si lavora con l'utensile, fare attenzione a evitare ogni contatto dell'utensile e del nastro con una qualsiasi parte del proprio corpo o di chiunque o di qualunque si trovi vicino.

MANUTENZIONE

⚠ ATTENZIONE:

- Accertarsi sempre che l'utensile sia spento e staccato dalla presa di corrente prima di qualsiasi intervento di ispezione o di manutenzione.
- Mai usare benzina, benzene, solventi, alcol e altre sostanze simili. Potrebbero causare scolorimenti, deformazioni o crepe.

Sostituzione delle spazzole di carbone

Rimuovere e controllare regolarmente le spazzole di carbone. Sostituirle se sono usurate fino al segno limite. Mantenere sempre le spazzole di carbone pulite e facili da inserire nei portaspazzole. Le spazzole di carbone devono essere sostituite entrambe allo stesso tempo. Usare soltanto spazzole di carbone identiche. (Fig. 12)

Usare un cacciavite per rimuovere i tappi dei portaspazzole. Estrarre le spazzole di carbone usurate, inserire quelle nuove e fissare i tappi dei portaspazzole. (Fig. 13)

Per preservare la SICUREZZA e l'AFFIDABILITÀ del prodotto, le riparazioni, la manutenzione o la regolazione devono essere eseguite da un centro assistenza Makita autorizzato usando sempre ricambi Makita.

ACCESSORI OPZIONALI

ATTENZIONE:

- Questi accessori o attrezzi sono consigliati per l'uso con l'utensile Makita specificato in questo manuale. L'impiego di altri accessori o attrezzi può costituire un rischio di lesioni alle persone. Usare gli accessori soltanto per il loro scopo prefissato.

Per maggiori dettagli e l'assistenza, rivolgersi al Centro Assistenza Makita locale.

- Cinghie abrasive
- Manicotto 28
- Braccio 6, 9, 13 mm
- Gruppo bocchettone polvere

NOTA:

- Alcuni articoli nella lista potrebbero essere inclusi nell'imballo dell'utensile come accessori standard. Essi potrebbero differire da Paese a Paese.

ENG905-1

Rumore

Il tipico livello di rumore pesato A determinato secondo EN62841:

Livello pressione sonora (L_{pA}): 84 dB (A)
 Livello potenza sonora (L_{WA}): 95 dB (A)
 Incertezza (K): 3 dB (A)

ENG907-1

NOTA:

- Il valore o i valori dichiarati delle emissioni di rumori sono stati misurati in conformità a un metodo standard di verifica, e possono essere utilizzati per confrontare un utensile con un altro.
- Il valore o i valori dichiarati delle emissioni di rumori possono venire utilizzati anche per una valutazione preliminare dell'esposizione.

AVVERTIMENTO:

- **Indossare protezioni per le orecchie.**
- **L'emissione di rumori durante l'utilizzo effettivo dell'utensile elettrico può variare rispetto al valore o ai valori dichiarati, a seconda dei modi in cui viene utilizzato l'utensile e specialmente a seconda di che tipo di pezzo venga lavorato.**
- **Accertarsi di identificare misure di sicurezza per la protezione dell'operatore che siano basate su una stima dell'esposizione nelle condizioni effettive di utilizzo (tenendo conto di tutte le parti del ciclo operativo, ad esempio del numero di spegnimenti dell'utensile e di quando giri a vuoto, oltre al tempo di attivazione).**

ENG900-1

Vibrazione

Il valore totale di vibrazione (somma vettore triassiale) determinato secondo EN62841:

Modalità operativa: Levigatura piastra metallica
 Emissione di vibrazione (a_h): 2,5 m/s² o meno
 Incertezza (K): 1,5 m/s²

NOTA:

- Il valore o i valori complessivi delle vibrazioni dichiarati sono stati misurati in conformità a un metodo standard di verifica, e possono essere utilizzati per confrontare un utensile con un altro.
- Il valore o i valori complessivi delle vibrazioni dichiarati possono venire utilizzati anche per una valutazione preliminare dell'esposizione.

AVVERTIMENTO:

- **L'emissione delle vibrazioni durante l'utilizzo effettivo dell'utensile elettrico può variare rispetto al valore o ai valori dichiarati, a seconda dei modi in cui viene utilizzato l'utensile, specialmente a seconda di che tipo di pezzo venga lavorato.**
- **Accertarsi di identificare misure di sicurezza per la protezione dell'operatore che siano basate su una stima dell'esposizione nelle condizioni effettive di utilizzo (tenendo conto di tutte le parti del ciclo operativo, ad esempio del numero di spegnimenti dell'utensile e di quando giri a vuoto, oltre al tempo di attivazione).**

DICHIARAZIONE DI CONFORMITÀ CE

Solo per i paesi europei

La dichiarazione di conformità CE è inclusa come Allegato A al presente manuale di istruzioni.

Verklaring van algemene gegevens

| | | |
|----------------------|--------------------------|---------------------|
| 1 Grendelhefboom | 8 Schuurband | 15 Stofzuiger |
| 2 Arm | 9 Nok | 16 Stofvanger |
| 3 Bereik "A" | 10 Achterste schijf | 17 Platte schoen |
| 4 Schroef | 11 Regelknop | 18 Limiet |
| 5 Vastzetknop | 12 Stofzuigmondstuk | 19 Koelborsteldop |
| 6 Trekschakelaar | 13 Slang 28 | 20 Schroevendraaier |
| 7 Snelheidsregelknop | 14 Slang voor stofzuiger | |

TECHNISCHE GEGEVENS

GEB145-1

| | |
|-------------------------|---------------|
| Model | 9032 |
| Bandmaat | 9 mm x 533 mm |
| Bandsnelheid | 5 – 28 m/s |
| Totale lengte | 420 mm |
| Netto gewicht | 1,6 kg |
| Veiligheidsklasse | □/II |

- In verband met ononderbroken research en ontwikkeling behouden wij ons het recht voor bovenstaande technische gegevens te wijzigen zonder voorafgaande kennisgeving.
- De technische gegevens kunnen van land tot land verschillen.
- Gewicht volgens de EPTA-procedure 01/2014

ENE052-1

Doeleinden van gebruik

Dit gereedschap is bedoeld voor het schuren van grote oppervlakken hout, kunststof en metalen materialen, en ook geverfde oppervlakken.

ENF002-2

Stroomvoorziening

Het gereedschap mag alleen worden aangesloten op een stroombron van hetzelfde voltage als aangegeven op de naamplaat, en kan alleen op enkel-fase wisselstroom worden gebruikt. Het gereedschap is dubbel-geïsoleerd en kan derhalve ook op een niet-geaard stopcontact worden aangesloten.

GEA010-2

Algemene veiligheidswaarschuwingen voor elektrisch gereedschap

⚠ WAARSCHUWING! Lees alle veiligheidswaarschuwingen, aanwijzingen, afbeeldingen en technische gegevens behorend bij dit elektrische gereedschap aandachtig door. Als u niet alle onderstaande aanwijzingen naleeft, kan dat resulteren in brand, elektrische schokken en/of ernstig letsel.

Bewaar alle waarschuwingen en instructies om in de toekomst te kunnen raadplegen.

De term "elektrisch gereedschap" in de veiligheidsvoorschriften duidt op gereedschappen die op stroom van het lichtnet werken (met snoer) of gereedschappen met een accu (snoerloos).

VEILIGHEIDSWAARSCHUWINGEN VOOR EEN BANDSCHUURMACHINE

1. **Houd het elektrisch gereedschap alleen vast bij het geïsoleerde oppervlak van de handgrepen omdat het schuuroppervlak met zijn eigen snoer in aanraking kan komen.** Als een draad die onder stroom staat beschadigd wordt, zullen de niet-geïsoleerde metalen delen van het gereedschap onder spanning komen te staan zodat de gebruiker een elektrische schok kan krijgen.
2. **Zorg voor voldoende ventilatie bij het schuren van werkstukken.**
3. **Sommige materialen bevatten chemische stoffen die giftig kunnen zijn. Wees voorzichtig dat u geen stof inademt en het stof niet op uw huid komt. Volg de veiligheidsinstructies van de leverancier van het materiaal op.**
4. **Draag altijd een stofmasker/ademhalingsapparaat dat geschikt is voor het materiaal en de toepassing waarmee u werkt.**
5. **Draag altijd een veiligheidsbril of een beschermende bril. Een gewone bril of een zonnebril is GEEN veiligheidsbril.**
6. **Houd het gereedschap stevig vast met beide handen.**
7. **Zorg ervoor dat de band het werkstuk niet raakt voordat de schakelaar wordt ingeschakeld.**
8. **Houd uw handen uit de buurt van draaiende delen.**
9. **Laat het gereedschap niet ingeschakeld liggen. Bedien het gereedschap alleen wanneer u het vasthoudt.**
10. **Dit gereedschap is niet waterdicht, dus zorg dat er geen water op de oppervlakken van uw werkstuk komt.**

BEWAAR DEZE VOORSCHRIFTEN.

⚠ WAARSCHUWING:

Laat u NIET misleiden door een vals gevoel van comfort en bekendheid met het gereedschap (na veelvuldig gebruik) en neem alle veiligheidsvoorschriften van het betreffende gereedschap altijd strikt in acht. **VERKEERD GEBRUIK** of het niet naleven van de veiligheidsvoorschriften in deze gebruiksaanwijzing kan leiden tot ernstig persoonlijk letsel.

BESCHRIJVING VAN DE FUNCTIES

⚠ LET OP:

- Controleer altijd of het gereedschap is uitgeschakeld en zijn stekker uit het stopcontact is verwijderd alvorens de functies op het gereedschap te controleren of af te stellen.

Afstellen van de hellingshoek van de arm (Fig. 1)

De arm kan worden gedraaid en kan worden vastgezet bij een willekeurige hoek binnen het bereik "A" naar gelang de bedieningspositie of de vorm van het werkstuk.

Maak de grendelhefboom los door deze omhoog te brengen. Draai de arm naar de gewenste positie en draai de grendelhefboom vast om de arm goed vast te zetten.

Vervangen van de arm (Fig. 2)

Door de standaard-uitgeruste arm te vervangen door een optionele arm kunt u een schuurband gebruiken die 6 mm of 13 mm breed is. Verwijder de arm door de bevestigingsschroef van de arm los te draaien. Monteer de arm die geschikt is voor de schuurband die u gaat gebruiken, en draai de Schroef goed vast.

Trekschakelaar (Fig. 3)

LET OP:

- Alvorens het netsnoer op het stopcontact aan te sluiten, dient u altijd te controleren of de trekschakelaar behoorlijk werkt en bij loslaten onmiddellijk naar de "OFF" positie terugkeert.

Voor het inschakelen van het gereedschap, hoeft u de trekschakelaar slechts in te drukken. Laat de trekker-schakelaar los voor het uitschakelen.

Voor continu boren wordt de trekschakelaar en vervolgens de vergrendelingsknop ingedrukt.

Om het gereedschap vanuit deze vastzetpositie te stoppen, de trekschakelaar volledig indrukken en deze dan loslaten.

Snelheidsregelknop (Fig. 4)

De bandsnelheid kan worden afgesteld op een willekeurige snelheid tussen 5 m en 28 m per seconde door de snelheidsregelknop te draaien en in te stellen op een cijfer van 1 tot 6.

De snelheid vermeerderd wanneer de knop in de richting van cijfer 6 wordt gedraaid, en vermindert wanneer deze in de richting van cijfer 1 wordt gedraaid. Kies de snelheid die geschikt is voor het werkstuk dat u wilt schuren.

LET OP:

- De snelheidsregelknop kan niet verder dan 6 en niet verder terug dan 1 worden gedraaid. Forceer de knop niet voorbij 6 of 1, aangezien de snelheidsregeling daardoor defect kan raken.

INEENZETTEN

LET OP:

- Zorg altijd dat het gereedschap is uitgeschakeld en dat zijn stekker uit het stopcontact is verwijderd alvorens enig werk aan het gereedschap uit te voeren.

Aanzetten of verwijderen van de schuurband (Fig. 5)

Trek de nok zo ver mogelijk naar buiten. Monteer de schuurband over de achterste schijf, en schuif hem dan over de voorste schijf terwijl u hem in de richting van de voorarm naar buiten trekt. Breng daarna de nok terug naar zijn oorspronkelijke positie.

Afstellen van de schuurbandloop (Fig. 6)

Schakel het gereedschap in en controleer of de schuurband goed is uitgelijnd.

Gebruik de regelknop om de loop van de schuurband te centreren. Draai de regelknop naar rechts om de arm meer naar rechts te doen komen, of naar links om de schuurband meer naar links te doen komen.

Een Makita-stofzuiger aansluiten (Fig. 7 en 8)

LET OP:

- Sluit altijd de afsluitdop wanneer de stofzuiger niet is aangesloten op het mondstuk. Steek nooit uw vinger in het mondstuk.

Door een Makita-stofzuiger op de bandschuurmachine aan te sluiten, kunt u nog schoner werken.

Open de dop van het mondstuk en breng het stofzuigmondstuk aan. Verbind de slang van een stofzuiger/stofvanger met het stofzuigmondstuk.

Wanneer u aansluit op een Makita stofzuiger, is een optionele slang met een binnendiameter van 28 mm nodig.

BEDIENING (Fig. 9, 10 en 11)

Houd het gereedschap met beide handen stevig vast. Schakel het gereedschap in en wacht totdat het op volle snelheid draait. Plaats het gereedschap voorzichtig op het werkstuk en beweeg het gereedschap naar voren en naar achteren. Druk de schuurband slechts licht op het werkstuk. Als u hard drukt, kan de schuurband worden beschadigd en de levensduur van het gereedschap worden verkort.

Gebruik voor het schuren van het werkstuk altijd het bereik "A" van de schuurband.

LET OP:

- Als de kans bestaat dat het werkstuk beweegt tijdens het uitvoeren van de werkzaamheden, zet u het werkstuk vast met klemtangen of iets dergelijks.
- Het gereedschap mag het oppervlak van het werkstuk niet reeds raken op het moment dat u het gereedschap in- of uitschakelt. Als u dit toch doet, kan dit leiden tot een slecht schuurresultaat, beschadiging van de schuurband of verlies van controle over het gereedschap.
- Wees tijdens het werken met het gereedschap erg voorzichtig ieder contact te vermijden tussen het gereedschap en de schuurband met enig deel van uw of iemand anders lichaam of enig voorwerp in de buurt.

ONDERHOUD

LET OP:

- Zorg altijd dat het gereedschap is uitgeschakeld en zijn stekker uit het stopcontact is verwijderd alvorens te beginnen met inspectie of onderhoud.
- Gebruik nooit benzine, wasbenzine, thinner, alcohol en dergelijke. Hierdoor kunnen verkleuring, vervormingen en barsten worden veroorzaakt.

Vervangen van koolborstels

Verwijder en controleer regelmatig de koolborstels. Vervang de koolborstels wanneer ze tot aan de limietmarkering versleten zijn. Houd de koolborstels schoon, zodat ze gemakkelijk in de houders glijden. Beide koolborstels dienen gelijktijdig te worden vervangen. Gebruik uitsluitend gelijksoortige koolborstels. (Fig. 12)

Gebruik een schroevendraaier om de kappen van de koolborstelhouders te verwijderen. Haal de versleten koolborstels eruit, schuif de nieuwe erin, en zet daarna de kappen weer goed vast. (Fig. 13)

Om de VEILIGHEID en BETROUWBAARHEID van het product te handhaven, dienen alle reparaties en alle andere onderhoudswerkzaamheden of afstellingen te worden uitgevoerd door een erkend Makita servicecentrum, en dat uitsluitend met gebruik van Makita vervangingsonderdelen.

OPTIONELE ACCESSOIRES

⚠ LET OP:

- Deze accessoires of hulpstukken worden aanbevolen voor gebruik met het Makita gereedschap dat in deze gebruiksaanwijzing wordt beschreven. Het gebruik van andere accessoires of hulpstukken kan gevaar voor persoonlijke verwonding opleveren. Gebruik de accessoires of hulpstukken uitsluitend voor het gespecificeerde doel.

Wenst u meer informatie over deze accessoires, neem dan contact op met het dichtstbijzijnde Makita servicecentrum.

- Schuurbanden
- Slang 28
- Arm 6, 9, 13 mm
- Stofzuigmondstuk

OPMERKING

- Sommige onderdelen in deze lijst kunnen bij het gereedschap zijn meegeleverd als standaard-accessoires. Deze kunnen van land tot land verschillen.

ENG905-1

Geluidsniveau

De typisch, A-gewogen geluidsniveaus vastgesteld volgens EN62841:

- Geluidsdrukniveau (L_{pA}): 84 dB (A)
- Geluidsvermogeniveau (L_{WA}): 95 dB (A)
- Onnauwkeurigheid (K): 3 dB (A)

ENG907-1

OPMERKING:

- De opgegeven geluidsemisiewaarde(n) is/zijn gemeenten volgens een standaardtestmethode en kan/kunnen worden gebruikt om dit gereedschap te vergelijken met andere gereedschappen.
- De opgegeven geluidsemisiewaarde(n) kan/kunnen ook worden gebruikt voor een beoordeling vooraf van de blootstelling.

⚠ WAARSCHUWING:

- **Draag gehoorbescherming.**
- **De geluidsemisie tijdens het gebruik van het elektrisch gereedschap in de praktijk kan verschillen van de opgegeven waarde(n) afhankelijk van de manier waarop het gereedschap wordt gebruikt, met name van het soort werkstuk waarmee wordt gewerkt.**
- **Zorg ervoor dat veiligheidsmaatregelen worden getroffen ter bescherming van de gebruiker die zijn gebaseerd op een schatting van de blootstelling onder praktijkomstandigheden (rekening houdend met alle fasen van de bedrijfscyclus, zoals de tijdsduur gedurende welke het gereedschap is uitgeschakeld en stationair draait, naast de ingeschakelde tijdsduur).**

ENG900-1

Trilling

De totaalwaarde van de trillingen (triaxiale vectorsom) vastgesteld volgens EN62841:

- Toepassing: schuren van metalen plaat
- Trillingsemisie (a_h): 2,5 m/s² of lager
- Onnauwkeurigheid (K): 1,5 m/s²

ENG901-2

OPMERKING:

- De totale trillingswaarde(n) is/zijn gemeten volgens een standaardtestmethode en kan/kunnen worden gebruikt om dit gereedschap te vergelijken met andere gereedschappen.
- De opgegeven totale trillingswaarde(n) kan/kunnen ook worden gebruikt voor een beoordeling vooraf van de blootstelling.

⚠ WAARSCHUWING:

- **De trillingsemisie tijdens het gebruik van het elektrisch gereedschap in de praktijk kan verschillen van de opgegeven waarde(n) afhankelijk van de manier waarop het gereedschap wordt gebruikt, met name van het soort werkstuk waarmee wordt gewerkt.**
- **Zorg ervoor dat veiligheidsmaatregelen worden getroffen ter bescherming van de gebruiker die zijn gebaseerd op een schatting van de blootstelling onder praktijkomstandigheden (rekening houdend met alle fasen van de bedrijfscyclus, zoals de tijdsduur gedurende welke het gereedschap is uitgeschakeld en stationair draait, naast de ingeschakelde tijdsduur).**

EG-VERKLARING VAN CONFORMITEIT

Alleen voor Europese landen

De EG-verklaring van conformiteit is bijgesloten als Aanhangsel A bij deze gebruiksaanwijzing.

Explicación de los dibujos

| | | |
|-------------------------------|------------------------------------|----------------------------|
| 1 Palanca de bloqueo | 8 Banda abrasiva | 15 Aspirador |
| 2 Brazo | 9 Palanca de leva | 16 Colector de polvo |
| 3 Rango "A" | 10 Polea trasera | 17 Zapata plana |
| 4 Tornillo | 11 Dial de ajuste | 18 Marca de límite |
| 5 Botón de bloqueo | 12 Boquilla para polvo | 19 Tapa de portae cobillas |
| 6 Interruptor de gatillo | 13 Tubo flexible 28 | 20 Destornillador |
| 7 Dial de ajuste de velocidad | 14 Tubo flexible para el aspirador | |

ESPECIFICACIONES

GEB145-1

| | |
|--------------------------|---------------|
| Modelo | 9032 |
| Tamaño de banda | 9 mm x 533 mm |
| Velocidad de banda | 5 – 28 m/s |
| Longitud total | 420 mm |
| Peso neto | 1,6 kg |
| Clase de seguridad | □/II |

- Debido a un programa continuo de investigación y desarrollo, las especificaciones aquí dadas están sujetas a cambios sin previo aviso.
- Las especificaciones pueden ser diferentes de país a país.
- Peso de acuerdo con el procedimiento EPTA 01/2014

ENE052-1

Uso previsto

La herramienta ha sido prevista para el lijado de grandes superficies de madera, plásticos y materiales metálicos, así como para superficies pintadas.

ENF002-2

Alimentación

La herramienta ha de conectarse solamente a una fuente de alimentación de la misma tensión que la indicada en la placa de características, y sólo puede funcionar con corriente alterna monofásica. El sistema de doble aislamiento de la herramienta puede, por lo tanto, usarse también en enchufes hembra sin conductor de tierra.

GEA010-2

Advertencias de seguridad para herramientas eléctricas en general

⚠ ¡ADVERTENCIA! Lea todas las advertencias de seguridad, instrucciones, ilustraciones y especificaciones provistas con esta herramienta eléctrica. Si no sigue todas las instrucciones indicadas abajo podrá resultar en una descarga eléctrica, un incendio y/o heridas graves.

Guarde todas las advertencias e instrucciones para futuras referencias.

El término "herramienta eléctrica" en las advertencias se refiere a su herramienta eléctrica de funcionamiento con conexión a la red eléctrica (con cable) o herramienta eléctrica de funcionamiento a batería (sin cable).

ADVERTENCIAS DE SEGURIDAD PARA LA LIJADORA DE BANDA

1. **Sujete la herramienta eléctrica por las superficies de asimiento aisladas, porque la superficie de lijado puede entrar en contacto con su propio cable.** Cortar un cable con corriente puede hacer que la corriente circule por las partes metálicas expuestas de la herramienta eléctrica y puede soltar una descarga eléctrica al operario.
2. **Ventile adecuadamente su lugar de trabajo cuando realice operaciones de lijado.**
3. **Algunos materiales contienen sustancias químicas que pueden ser tóxicas.** Tenga precaución para evitar la inhalación de polvo y el contacto con la piel. **Siga los datos de seguridad del abastecedor del material.**
4. **Utilice siempre la mascarilla contra el polvo/respirador correcto para el material y la aplicación con que esté trabajando.**
5. **Utilice siempre gafas de seguridad o gafas de protección. Las gafas normales o de sol NO sirven para proteger los ojos.**
6. **Sujete la herramienta firmemente con ambas manos.**
7. **Asegúrese de que la banda no está tocando la pieza de trabajo antes de activar el interruptor.**
8. **Mantenga las manos alejadas de las partes giratorias.**
9. **No deje la herramienta en marcha. Tenga la herramienta encendida solamente cuando la tenga en las manos.**
10. **Esta herramienta no es impermeable; por lo tanto, no ponga agua en la superficie de la pieza de trabajo.**

GUARDE ESTAS INSTRUCCIONES.

⚠ ¡ADVERTENCIA! NO deje que la comodidad o familiaridad con el producto (a base de utilizarlo repetidamente) sustituya la estricta observancia de las normas de seguridad para el producto en cuestión. El MAL USO o el no seguir las normas de seguridad establecidas en este manual de instrucciones podrá ocasionar graves heridas personales.

DESCRIPCIÓN DEL FUNCIONAMIENTO

⚠ ¡PRECAUCIÓN:

- Asegúrese siempre de que la herramienta esté apagada y desenchufada antes de intentar realizar cualquier tipo de ajuste o comprobación en ella.

Ajuste de la inclinación del brazo (Fig. 1)

El brazo se puede pivotar y fijar en cualquier ángulo deseado dentro del rango "A" de acuerdo con la posición de utilización o la forma de la pieza de trabajo.

Afloje la palanca de bloqueo levantándola. Pivote el brazo hasta la posición deseada, y apriete la palanca de bloqueo para fijar el brazo firmemente.

Sustitución del brazo (Fig. 2)

Sustituyendo el brazo estándar suministrado por uno opcional, se podrá utilizar una banda de 6 mm o 13 mm de ancho. Quite el brazo aflojando el tornillo que lo sujeta. Inserte el brazo apropiado para la banda que vaya a utilizar, y apriete el tornillo firmemente.

Interruptor de encendido (Fig. 3)

⚠ ¡PRECAUCIÓN:

- Antes de enchufar la herramienta, compruebe siempre si el interruptor de gatillo trabaja correctamente y regresa a la posición "OFF" cuando lo suelta.

Para encender la herramienta, simplemente presione el interruptor de gatillo. Suéltelo para apagar la herramienta.

Para una operación continua, presione el interruptor de gatillo y oprima el botón de bloqueo.

Para detener la herramienta cuando esté en posición asegurada, vuelva a presionar el interruptor de gatillo y suéltelo.

Disco de variación de velocidad (Fig. 4)

La velocidad de la banda puede ajustarse en infinitas posiciones entre 5 y 28 metros por segundo girando el disco de variación de velocidad hasta un número de ajuste dado de 1 a 6.

Para aumentar la velocidad gire el disco en dirección al número 6, para disminuirla gírelo hacia el número 1. Seleccione la velocidad apropiada de acuerdo con la pieza de trabajo que vaya a lijar.

⚠ ¡PRECAUCIÓN:

- El disco de variación de velocidad puede girarse solamente hasta el número 6 y de vuelta hasta el número 1. No lo fuerce más allá del 6 o del 1, o de lo contrario podrá estropearse y dejar de funcionar.

MONTAJE

⚠ ¡PRECAUCIÓN:

- Asegúrese siempre de que la herramienta esté apagada y desenchufada antes de realizar cualquier trabajo en la herramienta.

Instalación o extracción de la banda abrasiva

(Fig. 5)

Empuje la palanca de leva hacia fuera a tope. Instale la banda sobre la polea trasera, y deslice la banda sobre la polea delantera, con la correa estirada hasta el brazo delantero. Vuelva a poner la palanca de leva en la posición original.

Ajuste del recorrido de la banda (Fig. 6)

Apague la herramienta y asegúrese de que la correa esté debidamente alineada.

Utilice el dial de ajuste para centrar el recorrido de la banda. Gire el dial de ajuste hacia la derecha para inclinar el brazo hacia la derecha, o hacia la izquierda para inclinarla hacia la izquierda.

Conexión a un aspirador Makita (Fig. 7 y 8)

⚠ ¡PRECAUCIÓN:

- Cierre siempre el tapón del evacuador cuando la aspiradora no esté conectada al evacuador. No inserte nunca el dedo en el evacuador.

Conectando la lijadora de banda a un aspirador Makita podrá realizar operaciones de lijado más limpias.

Abra la tapa de la boquilla, e instale la boquilla para polvo. Conecte el tubo flexible de un aspirador/colector de polvo a la boquilla para polvo.

Cuando se conecte a un aspirador Makita, será necesario un tubo flexible de 28 mm de diámetro interior opcional.

OPERACIÓN (Fig. 9, 10 y 11)

Sujete la herramienta firmemente con ambas manos. Encienda la herramienta y espere hasta que adquiera plena velocidad. Aplique suavemente la herramienta a la superficie de la pieza de trabajo y mueva la herramienta hacia delante y atrás. Presione la banda sólo ligeramente sobre la pieza de trabajo. Una presión excesiva podrá dañar la banda y acortar la vida de servicio de la herramienta.

Utilice siempre el rango "A" de la banda para lijar la pieza de trabajo.

⚠ ¡PRECAUCIÓN:

- Sujete la pieza de trabajo con mordazas, etc., si existe alguna posibilidad de que se pueda mover durante las operaciones de trabajo.
- La herramienta no deberá estar ya en contacto con la superficie de la pieza de trabajo cuando encienda o pague la herramienta. De lo contrario, podrá producirse un mal acabado del lijado, se dañará la banda o perderá el control de la herramienta.
- Cuando trabaje con la herramienta, tenga mucho cuidado de evitar cualquier contacto de la herramienta y la banda con cualquier parte de su cuerpo o de cualquier persona o cosa cerca de usted.

MANTENIMIENTO

⚠ ¡PRECAUCIÓN:

- Asegúrese siempre de que la herramienta esté apagada y desenchufada antes de intentar realizar la inspección o el mantenimiento.
- No utilice nunca gasolina, bencina, disolvente, alcohol o similares. Podría producir descoloración, deformación o grietas.

Substitución de las escobillas de carbón

Extraiga e inspeccione regularmente las escobillas de carbón. Sustitúyalas cuando se hayan gastado hasta la marca límite. Mantenga las escobillas de carbón limpias de forma que entren libremente en los portaescobillas. Ambas escobillas de carbón deberán ser sustituidas al mismo tiempo. Utilice únicamente escobillas de carbón idénticas. (Fig. 12)

Utilice un destornillador para quitar los tapones portaescobillas. Extraiga las escobillas desgastadas, inserte las nuevas y fije los tapones portaescobillas. (Fig. 13)

Para mantener la SEGURIDAD y la FIABILIDAD del producto, las reparaciones y cualquier otro mantenimiento o ajuste deberán ser realizados por los centros de servicio autorizado de Makita, siempre con piezas de repuesto de Makita.

ACCESORIOS OPCIONALES

⚠ ¡PRECAUCIÓN:

- Estos accesorios o acoplamientos están recomendados para utilizar con la herramienta Makita especificada en este manual. El empleo de otros accesorios o acoplamientos conllevará un riesgo de sufrir heridas personales. Utilice los accesorios o acoplamientos solamente para su fin establecido.

Si necesita cualquier ayuda para más detalles en relación con estos accesorios, pregunte al centro de servicio Makita local.

- Bandas abrasivas
- Tubo flexible 28
- Brazo 6, 9, 13 mm
- Conector de boquilla para polvo

NOTA:

- Algunos elementos de la lista podrán estar incluidos en el paquete de la herramienta como accesorios estándar. Pueden variar de un país a otro.

ENG905-1

Ruido

El nivel de ruido A-ponderado típico determinado de acuerdo con la norma EN62841:

Nivel de presión sonora (L_{pA}): 84 dB (A)

Nivel de potencia sonora (L_{WA}): 95 dB (A)

Error (K): 3 dB (A)

ENG907-1

NOTA:

- El valor (o los valores) de emisión de ruido declarado ha sido medido de acuerdo con un método de prueba estándar y se puede utilizar para comparar una herramienta con otra.
- El valor (o valores) de emisión de ruido declarado también se puede utilizar en una valoración preliminar de exposición.

⚠ ¡ADVERTENCIA:

- Póngase protectores para oídos.
- La emisión de ruido durante la utilización real de la herramienta eléctrica puede variar del valor (o los valores) de emisión declarado dependiendo de las formas en las que la herramienta sea utilizada, especialmente qué tipo de pieza de trabajo se procesa.
- Asegúrese de identificar medidas de seguridad para proteger al operario que estén basadas en una estimación de la exposición en las condiciones reales de utilización (teniendo en cuenta todas las partes del ciclo operativo como las veces cuando la herramienta está apagada y cuando está funcionando en vacío además del tiempo de gatillo).

ENG900-1

Vibración

El valor total de la vibración (suma de vectores triaxiales) determinado de acuerdo con la norma EN62841:

Modo tarea: lijado de placas metálicas

Emisión de vibración (a_{h1}): 2,5 m/s² o menos

Error (K): 1,5 m/s²

ENG901-2

NOTA:

- El valor (o los valores) total de emisión de vibración declarado ha sido medido de acuerdo con un método de prueba estándar y se puede utilizar para comparar una herramienta con otra.
- El valor (o los valores) total de emisión de vibración declarado también se puede utilizar en una valoración preliminar de exposición.

⚠ ¡ADVERTENCIA:

- La emisión de vibración durante la utilización real de la herramienta eléctrica puede variar del valor (o los valores) de emisión declarado dependiendo de las formas en las que la herramienta sea utilizada, especialmente qué tipo de pieza de trabajo se procesa.
- Asegúrese de identificar medidas de seguridad para proteger al operario que estén basadas en una estimación de la exposición en las condiciones reales de utilización (teniendo en cuenta todas las partes del ciclo operativo como las veces cuando la herramienta está apagada y cuando está funcionando en vacío además del tiempo de gatillo).

DECLARACIÓN CE DE CONFORMIDAD

Sólo para países europeos

La declaración CE de conformidad está incluida como Anexo A de este manual de instrucciones.

Explicação geral

| | | |
|---------------------------------------|-----------------------------------|----------------------------|
| 1 Alavanca de bloqueio | 8 Cinta abrasiva | 16 Colector do pó |
| 2 Braço | 9 Alavanca do came | 17 Sapata plana |
| 3 Gama "A" | 10 Roldana de retorno traseira | 18 Marca limite |
| 4 Parafuso | 11 Marcador de regulação | 19 Tampas do porta-escovas |
| 5 Botão de bloqueio | 12 Bocal do pó | 20 Chave de fendas |
| 6 Gatilho do interruptor | 13 Mangueira 28 | |
| 7 Marcador de regulação de velocidade | 14 Mangueira para aspirador do pó | |
| | 15 Aspirador do pó | |

ESPECIFICAÇÕES

| | |
|--------------------------|----------------|
| Modelo | 9032 |
| Medida do rolo | 90 mm x 533 mm |
| Velocidade do rolo | 5 – 28 m/s |
| Comprimento total | 420 mm |
| Peso | 1,6 kg |
| Classe de segurança..... | □/II |

GEB145-1

• Devido a um programa contínuo de pesquisa e desenvolvimento, estas especificações podem ser alteradas sem aviso prévio.

- As especificações podem variar de país para país.
- Peso de acordo com o Procedimento 01/2014 da EPTA (European Power Tool Association)

ENE052-1

Utilização pretendida

A ferramenta foi concebida para lixamento de grandes superfícies de madeira, plásticos e materiais metálicos assim como superfícies pintadas.

ENF002-2

Alimentação

A ferramenta só deve ser ligada a uma fonte de alimentação com a mesma voltagem da indicada na placa de características, e só funciona com alimentação de corrente alterna monofásica. Tem um sistema de isolamento duplo e pode, por isso, utilizar tomadas sem ligação à terra.

GEA010-2

Avisos gerais de segurança para ferramentas eléctricas

⚠ AVISO! Leia todos os avisos de segurança, instruções, ilustrações e especificações fornecidos com esta ferramenta eléctrica. O não cumprimento de todas as instruções indicadas em baixo pode resultar em choque eléctrico, incêndio e/ou ferimentos graves.

Guarde todos os avisos e instruções para futuras referências.

O termo "ferramenta eléctrica" nos avisos refere-se às ferramentas eléctricas ligadas à corrente eléctrica (com cabo) ou às ferramentas eléctricas operadas por meio de bateria (sem cabo).

AVISOS DE SEGURANÇA DA LIXADEIRA DE CINTA

1. **Agarre na ferramenta eléctrica pelas superfícies isoladas porque a superfície de lixagem pode entrar em contacto com o próprio cabo.** Cortar um fio sob tensão poderá colocar peças metálicas expostas da ferramenta eléctrica sob tensão e pode causar um choque eléctrico no operador.
2. **Ventile a sua área de trabalho de forma adequada quando realizar operações de lixagem.**
3. **Alguns materiais contêm produtos químicos que poderão ser tóxicos. Tenha cuidado de modo a evitar a inalação de pó e o contacto com a pele. Siga os dados de segurança do fornecedor do material.**
4. **Utilize sempre a máscara anti-poeira/de respiração correcta para o material e aplicação na qual está a trabalhar.**
5. **Use sempre óculos de protecção. Os óculos comuns ou óculos de sol NÃO são óculos de protecção.**
6. **Segure firmemente na ferramenta com as duas mãos.**
7. **Certifique-se de que a cinta não está em contacto com a peça de trabalho antes de ligar o interruptor.**
8. **Mantenha as mãos afastadas de peças rotativas.**
9. **Não deixe a ferramenta a funcionar. Opere a ferramenta apenas quando for portátil.**
10. **Esta ferramenta não foi testada à prova de água, por isso, não utilize água na superfície da peça de trabalho.**

GUARDE ESTAS INSTRUÇÕES.**⚠ AVISO:**

NÃO permita que o conforto ou a familiaridade com o produto (adquirido com a utilização repetida) substitua a aderência estrita às regras de segurança da ferramenta. MÁ INTERPRETAÇÃO ou não seguimento das regras de segurança estabelecidas neste manual de instruções pode causar danos pessoais sérios.

DESCRIÇÃO DO FUNCIONAMENTO**⚠ PRECAUÇÃO:**

- Certifique-se sempre de que a ferramenta está desligada e com a ficha retirada da tomada, antes de proceder a afinações ou de verificar o funcionamento respectivo.

Regulação da inclinação do braço (Fig. 1)

O braço pode ser deslocado e fixado em qualquer ângulo dentro da gama "A" de acordo com a posição de operação ou a forma da peça de trabalho.

Solte a alavanca de bloqueio levantando-a. Rode o braço para a posição desejada e prenda a alavanca de bloqueio para fixar firmemente o braço.

Substituição do braço (Fig. 2)

Se substituir o braço montado no equipamento normal por um opcional, pode utilizar cintas com 6 mm ou 13 mm de largura. Retire o braço libertando o parafuso que o prende. Coloque o braço que corresponde à cinta a ser utilizada e aperte o parafuso firmemente.

Interruptor (Fig. 3)

⚠ PRECAUÇÃO:

- Antes de ligar a ferramenta à corrente eléctrica, verifique sempre se o gatilho do interruptor funciona correctamente e regressa à posição "OFF" (desligado) quando o solta.

Para pôr a ferramenta a funcionar basta carregar no gatilho. Solte-o para pará-la.

Para o funcionamento em contínuo, carregue no gatilho e no botão de bloqueio.

Para parar a ferramenta a partir da posição bloqueada, volte a carregar completamente no gatilho do interruptor e solte-o.

Anel de regulação da velocidade (Fig. 4)

A velocidade do rolo pode ser regulada indefinidamente entre 5 m e 28 m por segundo rodando o anel de regulação de velocidade para um número de ajuste entre 1 a 6. Obtém maior velocidade quando o anel é rodado na direcção do número 6, obtém menor velocidade quando roda o anel na direcção do número 1. Selecione a velocidade adequada para a peça a ser lixada.

⚠ PRECAUÇÃO:

- O anel de regulação de velocidade só pode ser rodado até ao 6 e até ao 1. Não force para ultrapassar o 6 ou o 1, ou a função de regulação de velocidade pode estragar-se.

ASSEMBLAGEM

⚠ PRECAUÇÃO:

- Certifique-se sempre de que a ferramenta está desligada e com a ficha retirada da tomada antes de executar qualquer manutenção na ferramenta.

Colocação e extracção do rolo (Fig. 5)

Puxe a alavanca do came completamente para fora. Instale a cinta sobre a roldana de retorno traseira com a cinta retirada do braço da frente. Volte a colocar a alavanca do came na posição original.

Regulação do curso da cinta (Fig. 6)

Ligue a ferramenta e certifique-se de que a cinta está alinhada correctamente.

Utilize o marcador de regulação para centrar o curso da cinta. Rode o marcador de regulação para a direita para inclinar o braço para a direita ou para a esquerda para a inclinar para a esquerda.

Ligação a um aspirador Makita (Fig. 7 e 8)

⚠ PRECAUÇÃO:

- Feche sempre a tampa do bocal quando o aspirador não estiver ligado ao bocal. Nunca coloque os dedos dentro do bocal.

Pode executar as operações de lixamento com maior limpeza ligando a lixadeira de rolos a um aspirador Makita.

Abra a tampa do bocal e instale o bocal do pó. Ligue a mangueira de um aspirador/colector de pó ao bocal do pó.

Quando liga a um aspirador de pó Makita, necessita de uma mangueira opcional de 28 mm de diâmetro interior.

OPERAÇÃO (Fig. 9, 10 e 11)

Segure a ferramenta firmemente com as duas mãos. Ligue a ferramenta e espere até atingir a velocidade máxima. Coloque a ferramenta gentilmente na peça de trabalho e mova-a para a frente e para trás. Pressione a banda ligeiramente sobre a peça de trabalho. Uma pressão excessiva pode danificar a banda e diminuir a vida útil da ferramenta.

Utilize sempre a gama "A" da cinta para lixar a peça de trabalho.

⚠ PRECAUÇÃO:

- Prenda a peça de trabalho com grampos, etc. se houver qualquer possibilidade da mesma se mover durante a operação de lixamento.
- A ferramenta não deve estar já em contacto com a peça de trabalho ao ser ligada ou desligada. Do contrário, pode ocorrer um lixamento com acabamento irregular, danos à banda ou perda de controlo da ferramenta.
- Ao utilizar a ferramenta, tome cuidado para evitar qualquer contacto da ferramenta e banda com qualquer parte do seu corpo ou de outras pessoas ou qualquer coisa nas proximidades.

MANUTENÇÃO

⚠ PRECAUÇÃO:

- Certifique-se sempre de que a ferramenta está desligada e com a ficha retirada da tomada antes de tentar proceder à inspecção, ou à manutenção da ferramenta.
- Nunca utilize gasolina, benzina, diluente, álcool ou produtos semelhantes. Pode ocorrer a descoloração, deformação ou rachaduras.

Substituição das escovas de carvão

Retire e verifique regularmente as escovas de carvão. Substitua-as quando estiverem gastas até à marca limite. Mantenha as escovas de carvão limpas e a desliçarem nos suportes. As duas escovas de carvão devem ser substituídas ao mesmo tempo. Só utilize escovas de carvão idênticas. (Fig. 12)

Utilize uma chave de parafusos para retirar as tampas do porta-escovas. Retire as escovas de carvão usadas, coloque as novas e prenda as tampas dos porta-escovas. (Fig. 13)

Para manter a SEGURANÇA e FIABILIDADE, as reparações e outras acções de manutenção ou ajustes devem ser executados pelos centros de assistência autorizados da Makita, utilizando sempre peças de substituição Makita.

⚠️ PRECAUÇÃO:

- Estes acessórios ou acoplamentos são os recomendados para uso na ferramenta Makita especificada neste manual. A utilização de qualquer outro acessório ou acoplamento poderá ser perigosa para o operador. Os acessórios ou acoplamentos devem ser utilizados de maneira adequada e apenas para os fins a que se destinam.

No caso de necessitar ajuda para mais detalhes sobre estes acessórios, consulte ao departamento de assistência local da Makita.

- Cintas abrasivas
- Mangueira 28
- Braço de 6, 9, 13 mm
- Conjunto do bocal do pó

NOTA:

- Alguns itens da lista podem estar incluídos na embalagem da ferramenta como acessórios padrão. Eles podem variar de país para país.

ENG905-1

Ruído

A característica do nível de ruído A determinado de acordo com EN62841:

Nível de pressão de som (L_{pA}): 84 dB (A)

Nível do som (L_{WA}): 95 dB (A)

Variabilidade (K): 3 dB (A)

ENG907-1

NOTA:

- O(s) valor(es) da emissão de ruído indicado(s) foi medido de acordo com um método de teste padrão e pode ser utilizado para comparar duas ferramentas.
- O(s) valor(es) da emissão de ruído indicado(s) pode também ser utilizado na avaliação preliminar da exposição.

⚠️ AVISO:

- Utilize protectores auriculares.
- A emissão de ruído durante a utilização real da ferramenta eléctrica pode diferir do(s) valor(es) indicado(s), dependendo das formas como a ferramenta é utilizada, especialmente o tipo de peça de trabalho que é processada.
- Certifique-se de identificar as medidas de segurança para protecção do operador que sejam baseadas em uma estimativa de exposição em condições reais de utilização (considerando todas as partes do ciclo de operação, tal como quando a ferramenta está desligada e quando está a funcionar em marcha lenta além do tempo de accionamento).

ENG900-1

Vibração

O valor total da vibração (soma vectorial tri-axial) determinado de acordo com EN62841:

Modo de funcionamento: placa de metal de lixamento

Emissão de vibração (a_{h1}): 2,5 m/s² ou inferior

Variabilidade (K): 1,5 m/s²

NOTA:

- O(s) valor(es) total(ais) de vibração indicado(s) foi medido de acordo com um método de teste padrão e pode ser utilizado para comparar duas ferramentas.
- O(s) valor(es) total(ais) de vibração indicado(s) pode também ser utilizado na avaliação preliminar da exposição.

⚠️ AVISO:

- A emissão de vibração durante a utilização real da ferramenta eléctrica pode diferir do(s) valor(es) indicado(s), dependendo das formas como a ferramenta é utilizada, especialmente o tipo de peça de trabalho que é processada.
- Certifique-se de identificar as medidas de segurança para protecção do operador que sejam baseadas em uma estimativa de exposição em condições reais de utilização (considerando todas as partes do ciclo de operação, tal como quando a ferramenta está desligada e quando está a funcionar em marcha lenta além do tempo de accionamento).

DECLARAÇÃO DE CONFORMIDADE CE

Apenas para países europeus

A declaração de conformidade da CE está incluída no Anexo A deste manual de instruções.

Illustrationsoversigt

| | | |
|----------------------------|-------------------------|------------------|
| 1 Låsearm | 8 Slibebånd | 15 Støvsuger |
| 2 Arm | 9 Kamarm | 16 Støvopsamler |
| 3 "A" område | 10 Bagerste remskive | 17 Flad glidesko |
| 4 Skrue | 11 Justeringsknap | 18 Slidgrænse |
| 5 Låseknop | 12 Støvsuds | 19 Kuldæksel |
| 6 Afbryderknap | 13 Slange 28 | 20 Skruetrækker |
| 7 Hastighedsjusteringsknap | 14 Slange til støvsuger | |

SPECIFIKATIONER

| | |
|------------------------|----------------|
| Model | 9032 |
| Båndstørrelse | 90 mm x 533 mm |
| Båndhastighed | 5 – 28 m/s |
| Længde | 420 mm |
| Vægt | 1,6 kg |
| Sikkerhedsklasse | □/II |

- På grund af vores kontinuerlige forskningsprogrammer og udvikling, kan hosstående specifikationer blive ændret uden varsel.
- Specifikationer kan variere fra land til land.
- Vægt i henhold til EPTA-Procedure 01/2014

ENE052-1

Tilsigtet anvendelse

Denne maskine beregnet til slibning af større flader af træ, plast- og metalmaterialer samt malede overflader.

ENF002-2

Strømforsyning

Maskinen må kun tilsluttes en strømforsyning med samme spænding som angivet på typeskiltet, og kan kun anvendes på enfaset vekselstrømforsyning. Den er dobbeltisoleret og kan derfor også tilsluttes netstik uden jordforbindelse.

GEA010-2

Almindelige sikkerhedsregler for el-værktøj

⚠ ADVARSEL! Læs alle de sikkerhedsadvarsler, instruktioner, illustrationer og specifikationer, der følger med denne maskine. Forsømmelse af at overholde alle nedenstående instruktioner kan medføre elektrisk stød, brand og/eller alvorlig personskade.

Gem alle advarsler og instruktioner til fremtidig reference.

Ordet "el-værktøj" i advarslerne henviser til det netforsynde (netledning) el-værktøj eller batteriforsynde (akku) el-værktøj.

GEB145-1

SIKKERHEDSADVARSLER FOR BÅNDSLİBEMASKİNE

1. **Hold maskinen i de isolerede gribeblader, da slibeoverfladen kan komme i kontakt med sin egen ledning.** Hvis der skæres i en strømførende ledning, kan maskinens ikke-isolerede metaldele blive strømførende, hvorved operatøren kan få elektrisk stød.
2. **Ventiler arbejdsområdet tilstrækkeligt, når du udfører slibearbejde.**
3. **Nogle materialer indeholder kemikalier, der kan være giftige. Sørg for at undgå indånding af støv samt kontakt med huden. Følg materialeleverandørens sikkerhedsdata.**

4. **Anvend altid korrekt støvmaske/åndedrætsværn til det materiale og det anvendelsesformål, du arbejder med.**
5. **Anvend altid sikkerhedsbriller eller beskyttelsesbriller. Almindelige briller eller solbriller er IKKE sikkerhedsbriller.**
6. **Hold godt fast i maskinen med begge hænder.**
7. **Sørg for, at bæltet ikke er i berøring med arbejdsemnet, før der tændes ved afbryderen.**
8. **Hold hænderne på afstand af roterende dele.**
9. **Lad ikke maskinen ligge og køre. Anvend kun maskinen, når den holdes i hænderne.**
10. **Denne maskine er ikke vandtæt, så der må ikke bruges vand på arbejdsemnets overflade.**

GEM DENNE BRUGSANVISNING.

⚠ ADVARSEL:

LAD IKKE bekvemmelighed eller kendskab til produktet (opnået gennem gentagen brug) forhindre, at sikkerhedsforskrifterne for produktet nøje overholdes. MISBRUG eller forsømmelse af at følge de i denne brugsvejledning givne sikkerhedsforskrifter kan medføre alvorlig personskade.

FUNKTIONSBESKRIVELSE

⚠ FORSIGTIG:

- Kontroller altid, at maskinen er slået fra, og at netstikket er trukket ud, før der udføres justeringer eller funktioner kontrolleres på denne maskine.

Indstilling af armens skråstilling (Fig. 1)

Armen kan drejes og fastgøres i enhver ønsket vinkel indenfor "A" området, således at stillingen passer til arbejdspositionen eller emnets facon.

Frigør låsearmen ved at hæve den. Drej armen til den ønskede position, og sæt låsearmen tilbage i låst stilling, så armen er sikkert låst i den ønskede vinkel.

Udskiftning af arm (Fig. 2)

Ved at udskifte armen, der følger med som standardudstyr, men en arm, der fås som ekstraudstyr, kan der anvendes slibebånd med en bredde på 6 mm eller 13 mm. Fjern armen ved at løsne skruen, der holder armen fast. Monter den arm, der passer til det slibebånd, der skal anvendes, og stram skruen godt til.

Afbryderknabetjening (Fig. 3)

⚠ FORSIGTIG:

- Før maskinen sættes i stikkontakten, bør De altid kontrollere, at afbryderknappen fungerer korrekt og returnerer til "OFF" positionen, når den slippes.

For at starte maskinen trykkes der blot på afbryderknappen. Slip afbryderknappen for at stoppe.

Ved vedvarende arbejde trykkes på afbryderknappen og derefter skubbes låseknappen ind.

For at stoppe maskinen fra denne låste position, trykkes afbryderknappen helt i bund, hvorefter den slippes.

Hastighedsreguleringsknop (Fig. 4)

Slibebåndets hastighed kan justeres trinløst mellem 5 m og 28 m per sekund ved at dreje hastighedsreguleringsknappen til en given talindstilling fra 1 til 6.

Hurtigere hastighed opnås, når knappen drejes i retning af tallet 6. Langsommere hastighed opnås, når knappen drejes i retning af tallet 1. Vælg den hastighed, der passer til emnet, der skal slibes.

⚠ FORSIGTIG:

- Hastighedsreguleringsknappen må kun drejes mellem 1 og 6. Tving den ikke forbi 1 eller 6, det kan beskadige eller ødelægge hastighedsreguleringen.

SAMLING

⚠ FORSIGTIG:

- Sørg altid for, at maskinen er afbrudt og taget ud af forbindelse, inden der udføres noget arbejde på maskinen.

Montering og afmontering af slibebånd (Fig. 5)

Træk kamarmen helt ud. Anbring slibebåndet over den bagerste remskive og før det omkring den forreste remskive med slibebåndet trukket ud til den forreste del af armen. Før kamarmen tilbage i dens oprindelige stilling.

Justering af slibebåndets sporing (Fig. 6)

Tænd for maskinen og kontrollér, at slibebåndet løber som det skal.

Brug justeringsknappen til at centrere slibebåndets sporing. Drej justeringsknappen med uret for at krænge armen mod højre, og drej den mod uret for at krænge mod venstre.

Tilslutning til en Makita-støvsuger (Fig. 7 og 8)

⚠ FORSIGTIG:

- Husk altid at lukke dækslet på mundstykket, når støvsugeren ikke er sluttet til mundstykket. Stik aldrig en finger ind i mundstykket.

Renere slibearbejde kan udføres, hvis man slutter båndslibemaskinen til en Makita-støvsuger.

Tag hæften af sugestudsden og sæt støvstudsadapteren på. Tilslut slangen fra en støvsuger eller støvopsamler til støvstudsadapteren.

Når der tilsluttes til en Makita støvsuger, er det nødvendigt at anvende en slange (ekstraudstyr) med en indvendig diameter på 28 mm.

ANVENDELSE (Fig. 9, 10 og 11)

Hold godt fast i maskinen med begge hænder. Tænd for maskinen og vent, indtil den er kommet op på fuld hastighed. Sæt forsigtigt maskinen ned på arbejdsemnets overflade og bevæg den frem og tilbage. Tryk kun let på remmen på arbejdsemnet. Et ekstremt tryk kan beskadige remmen og afkorte maskinens levetid.

Anvend altid slibebåndet indenfor "A" området, når emnet slibes.

⚠ FORSIGTIG:

- Fastgør arbejdsemnet med klemmer etc., hvis der er risiko for at det flytter sig under arbejdet.
- Maskinen må ikke allerede være i berøring med arbejdsemnets overflade, når De tænder eller slukker for maskinen. Dette kan resultere i en dårlig slibefinish, beskadigelse af remmen og at De mister herredømmet over maskinen.
- Når De arbejder med maskinen, skal De være meget påpasselig med at undgå enhver berøring af Deres kropsedele eller af andre personer eller ting i nærheden af Dem.

VEDLIGEHOLDELSE

⚠ FORSIGTIG:

- Kontrollér altid, at maskinen er slået fra, og at netstikket er trukket ud, før der udføres eftersyn eller vedligeholdelse.
- Anvend aldrig benzin, rensebenzin, fortynder, alkohol og lignende. Resultatet kan blive misfarvning, deformation eller revner.

Udskiftning af kul

Udtag og efterse kullene med regelmæssige mellemrum. Udskift kullene, når de er slidt ned til slidmarkeringen. Hold kullene rene og i stand til frit at glide ind i holderne. Begge kul skal udskiftes parvist samtidigt. Anvend kun identiske kulbørster. (Fig. 12)

Benyt en skruetrækker til at afmontere kulholderdækslerne. Tag de slidte kul ud, isæt de nye og fastgør derefter kulholderdækslerne. (Fig. 13)

For at opretholde produktets SIKKERHED og PÅLIDELIGHED bør reparation, vedligeholdelse og justering kun udføres af et Makita Service Center med anvendelse af original Makita udskiftningsdele.

EKSTRAUDSTYR

⚠ FORSIGTIG:

- Det i denne manual specificerede tilbehør og anordninger anbefales til brug sammen med Deres Makita maskine. Brug af andet tilbehør og andre anordninger kan udgøre en risiko for personskade. Anvend kun tilbehør og anordninger til de beskrevne formål.

Hvis De behøver assistance eller yderligere detaljer om dette tilbehør, bedes De kontakte Deres lokale Makita servicecenter.

- Slibebånd
- Slange 28
- Arm 6, 9, 13 mm
- Støvstudsadapter

BEMÆRK:

- Nogle ting på denne liste kan være inkluderet i værktøjspakken som standardtilbehør. Det kan være forskellige fra land til land.

Lyd

Det typiske A-vægtede støjniveau bestemt i overensstemmelse med EN62841:

- Lydtryksniveau (L_{pA}): 84 dB (A)
- Lydeffektniveau: (L_{WA}): 95 dB (A)
- Usikkerhed (K): 3 dB (A)

ENG907-1

BEMÆRK:

- De(n) angivne støjemissionsværdi(er) er målt i overensstemmelse med en standardtestmetode og kan anvendes til at sammenligne en maskine med en anden.
- De(n) angivne støjemissionsværdi(er) kan også anvendes i en præliminær eksponeringsvurdering.

⚠ ADVARSEL:

- **Bær høreværn.**
- **Støjemissionen under den faktiske anvendelse af maskinen kan være forskellig fra de(n) angivne værdi(er), afhængigt af den måde hvorpå maskinen anvendes, især den type arbejdsemne der behandles.**
- **Sørg for at identificere de sikkerhedsforskrifter til beskyttelse af operatøren, som er baseret på en vurdering af eksponering under de faktiske brugsforhold (med hensyntagen til alle dele i brugscyklussen, f.eks. de gange, hvor maskinen er slukket, og når den kører i tomgang i tilgift til afbrydertiden).**

ENG900-1

Vibration

Vibrations totalværdi (tre-aksial vektorsum) bestemt i overensstemmelse med EN62841:

- Arbejdsindstilling: slibning af metalplade
- Vibrationsafgivelse (a_H): 2,5 m/s² eller mindre
- Usikkerhed (K): 1,5 m/s²

ENG901-2

BEMÆRK:

- De(n) angivne totalværdi(er) for vibration er målt i overensstemmelse med en standardtestmetode og kan anvendes til at sammenligne en maskine med en anden.
- De(n) angivne totalværdi(er) for vibration kan også anvendes i en præliminær eksponeringsvurdering.

⚠ ADVARSEL:

- **Vibrationsemissionen under den faktiske anvendelse af maskinen kan være forskellig fra de(n) angivne værdi(er), afhængigt af den måde hvorpå maskinen anvendes, især den type arbejdsemne der behandles.**
- **Sørg for at identificere de sikkerhedsforskrifter til beskyttelse af operatøren, som er baseret på en vurdering af eksponering under de faktiske brugsforhold (med hensyntagen til alle dele i brugscyklussen, f.eks. de gange, hvor maskinen er slukket, og når den kører i tomgang i tilgift til afbrydertiden).**

EF-KONFORMITETSERKLÆRING**Kun for lande i Europa**

EF-konformitetserklæringen er inkluderet som Tillæg A til denne instruktionsvejledning.

Περιγραφή γενικής άποψης

| | | |
|------------------------------|-----------------------------------|---------------------------|
| 1 Μοχλός κλειδώματος | 9 Μοχλός εκκέντρου | 16 Συλλέκτης σκόνης |
| 2 Βραχιόνας | 10 Οπίσθια τροχαλία | 17 Επίπεδο πέλμα |
| 3 Πεδίο "Α" | 11 Καντράν ρύθμισης | 18 Σημάδι ορίου |
| 4 Βίδα | 12 Ακροφύσιο σκόνης | 19 Καπάκι θήκης καρβονάκι |
| 5 Κουμπί ασφάλισης | 13 Σωλήνας 28 | 20 Καταβίδι |
| 6 Σκανδάλη διακοπής | 14 Σωλήνας για σκούπα αναρρόφησης | |
| 7 Καντράν ρύθμισης ταχύτητας | 15 Σκούπα αναρρόφησης | |
| 8 Λειαντική ζώνη | | |

ΤΕΧΝΙΚΑ ΧΑΡΑΚΤΗΡΙΣΤΙΚΑ

| | |
|---------------------------|-------------------|
| Μοντέλο | 9032 |
| Μέγεθος ζώνης | 9 χιλ. x 533 χιλ. |
| Ταχύτητα ζώνη | 5 – 28 μ/δ |
| Ολικό μήκος | 420 χιλ. |
| Βάρος καθ | 1,6 Χγρ |
| Κατηγορία ασφάλειας | □/□ |

GEB145-1

- Λόγω του ότι καταβάλλομε προσπάθειες μέσω της έρευνας και περαιτέρω εξέλιξης για τα προϊόντα μας επιφυλασσομένο αχαιτικά με τροποποιήσεις για τα τεχνικά χαρακτηριστικά που αναφέρονται εδώ.
- Τα τεχνικά χαρακτηριστικά δύνανται να διαφέρουν από χώρα σε χώρα.
- Βάρος σύμφωνα με διαδικασία ΕΡΤΑ 01/2014

EN052-1

Προοριζόμενη χρήση

Το εργαλείο προορίζεται για λείανση μεγάλων επιφανειών ξύλου, πλαστικών και μεταλλικών υλικών καθώς και βαμμένων επιφανειών.

ENF002-2

Ρευματοδότηση

Το μηχάνημα πρέπει να συνδέεται μόνο σε παροχή ρεύματος της ίδιας τάσης με αυτή που αναφέρεται στην πινακίδα κατασκευαστού και μπορεί να λειτουργήσει μόνο με εναλλασσόμενο μονοφασικό ρεύμα. Τα μηχανήματα αυτά έχουν διπλή μόνωση και κατά συνέπεια, μπορούν να συνδεθούν σε ακροδέκτες χωρίς σύρμα γείωσης.

GEA010-2

Γενικές προειδοποιήσεις ασφαλείας για το ηλεκτρικό εργαλείο

⚠ ΠΡΟΕΙΔΟΠΟΙΗΣΗ Διαβάστε όλες τις προειδοποιήσεις ασφαλείας, οδηγίες, εικονογραφίες και προδιαγραφές που παρέχονται με αυτό το ηλεκτρικό εργαλείο. Η μη τήρηση όλων των οδηγιών που αναγράφονται κατωτέρω μπορεί να καταλήξει σε ηλεκτροπληξία, πυρκαγιά ή/και σοβαρό τραυματισμό.

Φυλάξτε όλες τις προειδοποιήσεις και τις οδηγίες για μελλοντική παραπομπή.

Στις προειδοποιήσεις, ο όρος "ηλεκτρικό εργαλείο" αναφέρεται σε ηλεκτρικό εργαλείο που τροφοδοτείται από την κύρια παροχή ηλεκτρικού ρεύματος (με ηλεκτρικό καλώδιο) ή σε ηλεκτρικό εργαλείο που τροφοδοτείται από μπαταρία (χωρίς ηλεκτρικό καλώδιο).

ΠΡΟΕΙΔΟΠΟΙΗΣΕΙΣ ΑΣΦΑΛΕΙΑΣ ΓΙΑ ΤΟ ΛΕΙΑΝΤΗΡΑ ΜΕ ΙΜΑΝΤΑ ΛΕΙΑΝΣΗΣ

1. Να κρατάτε το ηλεκτρικό εργαλείο από τις μονωμένες επιφάνειες λαβής, επειδή η επιφάνεια λείανσης είναι δυνατό να έρθει σε επαφή με το καλώδιο. Σε περίπτωση που κοπεί κάποιο ηλεκτροφόρο καλώδιο, μπορεί τα εκτεθειμένα μεταλλικά εξαρτήματα του ηλεκτρικού εργαλείου να καταστούν και αυτά ηλεκτροφόρα και να προκληθεί ηλεκτροπληξία στο χειριστή.
2. Να αερίζετε το χώρο εργασίας επαρκώς όταν εκτελείτε εργασίες λείανσης.
3. Μερικά υλικά περιέχουν χημικά που μπορεί να είναι τοξικά. Να προσέχετε ώστε να αποφεύγετε την εισπνοή σκόνης και την επαφή με το δέρμα. Να ακολουθείτε τα δεδομένα ασφαλείας του προμηθευτή υλικού.
4. Να χρησιμοποιείτε πάντα προσωπίδα κατά της σκόνης ή αναπνευστήρα που είναι κατάλληλα για το υλικό και την εφαρμογή σας.
5. Να χρησιμοποιείτε πάντα γυαλιά ασφαλείας ή προστατευτικά γυαλιά. Τα συνηθισμένα γυαλιά οράσεως ή γυαλιά ηλίου ΔΕΝ είναι γυαλιά ασφαλείας.
6. Κρατήστε το εργαλείο σταθερά με τα δύο χέρια.
7. Βεβαιωθείτε ότι ο ιμάντας δεν ακουμπάει το τεμάχιο εργασίας πριν ενεργοποιήσετε το διακόπτη λειτουργίας.
8. Να διατηρείτε τα χέρια σας μακριά από τα περιστρεφόμενα μέρη.
9. Μην αφήνετε το εργαλείο αναμμένο. Να χειρίζεστε το εργαλείο μόνο όταν το κρατάτε στο χέρι.
10. Το εργαλείο αυτό δεν είναι αδιάβροχο, γι' αυτό μη χρησιμοποιείτε νερό στην επιφάνεια του τεμαχίου εργασίας.

ΦΥΛΑΞΤΕ ΤΙΣ ΟΔΗΓΙΕΣ ΑΥΤΕΣ.

⚠ ΠΡΟΕΙΔΟΠΟΙΗΣΗ:

ΜΗΝ επιτρέψετε στην άνεση ή στην εξοικειωσή σας με το προϊόν (που αποκτήθηκε από επανειλημμένη χρήση) να αντικαταστήσει την αυστηρή τήρηση των κανόνων ασφαλείας του παρόντος εργαλείου. Η ΛΑΝΘΑΣΜΕΝΗ ΧΡΗΣΗ ή η αμέλεια να ακολουθήσετε τους κανόνες ασφαλείας που διατυπώνονται στο παρόν εγχειρίδιο οδηγιών μπορεί να προκαλέσει σοβαρό προσωπικό τραυματισμό.

ΠΕΡΙΓΡΑΦΗ ΛΕΙΤΟΥΡΓΙΑΣ

⚠ ΠΡΟΣΟΧΗ:

- Πάντοτε να είστε σίγουροι ότι το εργαλείο είναι ορθοστό και αποσυνδεδεμένο από το ρεύμα πριν ρυθμίσετε ή ελέγξετε κάποια λειτουργία στο εργαλείο.

Ρύθμιση κλίσης βραχίονα (Εικ. 1)

Ο βραχίονας μπορεί να περιστραφεί και να στερεωθεί σε οποιαδήποτε επιθυμητή γωνία που περιέχεται στο πεδίο "Α" σύμφωνα με τη θέση λειτουργίας ή το σχήμα του αντικειμένου εργασίας. Χαλαρώστε το μοχλό κλειδώματος σηκώνοντας τον. Περιορέψτε τον βραχίονα στην επιθυμητή θέση, και ασφαλίστε το μοχλό κλειδώματος για να στερεώσετε τον βραχίονα σταθερά.

Αντικατάσταση βραχίονα (Εικ. 2)

Αντικαθιστώντας τον κανονικά παρεχόμενο βραχίονα με έναν προαιρετικό, μπορείτε να χρησιμοποιήσετε ζώνη πλάτους 6 χιλ. ή 13 χιλ. Αφαιρέστε τον βραχίονα χαλαρώνοντας τη βίδα που τον στερεώνει. Βάλτε τον βραχίονα που ταιριάζει στη ζώνη που θα χρησιμοποιήσετε, και σφίχτε τη βίδα σταθερά.

Λειτουργία διακόπτη (Εικ. 3)

⚠ ΠΡΟΣΟΧΗ:

- Πριν συνδέσετε το μηχανήμα στο ρεύμα, πάντοτε ελέγχετε να δείτε αν η σκανδάλη διακόπτης ενεργοποιείται κανονικά και επιστρέφει στη θέση "OFF" όταν ελευθερώνεται.

Για εκκίνηση του μηχανήματος, απλώς τραβήχτε τη σκανδάλη διακόπτη. Αφήστε τη σκανδάλη διακόπτη για να σταματήσει.

Για συνεχή λειτουργία, τραβήχτε τη σκανδάλη διακόπτη και μετά πατήστε το κουμπί ασφάλισης.

Για να σταματήσετε το εργαλείο από την ασφαλισμένη θέση, τραβήχτε εντελώς τη σκανδάλη και μετά αφήστε τη.

Καντράν ρύθμισης ταχύτητας (Εικ. 4)

Η ταχύτητα της ζώνης μπορεί να ρυθμιστεί για όλο το εύρος ανάμεσα σε 5 μ και 28 μ ανά δευτερόλεπτο με περιστροφή του καντράν ρύθμισης ταχύτητας σε ένα δεδομένο αριθμό ρύθμισης από το 1 μέχρι το 6. Μεγαλύτερη ταχύτητα επιτυγχάνεται όταν το καντράν περιστραφεί στη διεύθυνση του νούμερου 6, μικρότερη ταχύτητα επιτυγχάνεται όταν περιστραφεί στη διεύθυνση του νούμερου 1. Επιλέξτε την κατάλληλη ταχύτητα για το τεμάχιο εργασίας που πρόκειται να λειανθεί.

⚠ ΠΡΟΣΟΧΗ:

- Το καντράν ρύθμισης ταχύτητας μπορεί να περιστραφεί μόνο μέχρι το 6 και πίσω μέχρι το 1. Μην το ζορίσετε να περάσει 6 ή το 1, γιατί διαφορετικά το καντράν ρύθμισης ταχύτητας μπορεί να μη λειτουργήσει πλέον.

ΣΥΝΑΡΜΟΛΟΓΗΣΗ

⚠ ΠΡΟΣΟΧΗ:

- Πάντοτε να σιγουρεύεστε ότι το εργαλείο είναι ορθοστό και αποσυνδεδεμένο πριν εκτελέσετε οποιαδήποτε εργασία στο εργαλείο.

Τοποθέτηση ή αφαίρεση της λειαντικής ζώνης (Εικ. 5)

Τραβήχτε τον μοχλό εκκέντρου εντελώς έξω. Τοποθετήστε τη ζώνη στην οπίσθια τροχαλία, με τη ζώνη εκτεταμένη στον εμπρόσθιο βραχίονα. Επαναφέρετε το μοχλό εκκέντρου στην αρχική θέση.

Ρύθμιση διαδρομής ζώνης (Εικ. 6)

Ανάψτε το εργαλείο και βεβαιωθείτε ότι η ζώνη είναι κατάλληλα ευθυγραμμισμένη. Χρησιμοποιήστε το καντράν ρύθμισης για να κεντράνετε την διαδρομή της ζώνης. Γυρίστε το καντράν ρύθμισης δεξιόστροφα για να φέρετε το βραχίονας προς τα δεξιά, ή αριστερόστροφα για να φέρετε τη ζώνη προς τα αριστερά.

Σύνδεση με την ηλεκτρική σκούπα της Makita (Εικ. 7 και 8)

⚠ ΠΡΟΣΟΧΗ:

- Να κλείνετε πάντα το κάλυμμα του στομίου όταν η ηλεκτρική σκούπα δεν είναι συνδεδεμένη στο στόμιο. Μην εισάγετε ποτέ το δάκτυλό σας μέσα στο στόμιο.

Εάν συνδέσετε το τριβείο ιμάντα στην ηλεκτρική σκούπα της Makita, καθίσταται εφικτή η λειτουργία λειαντήρα ζώνης με μεγαλύτερη καθαριότητα.

Ανοίχτε το καπάκι ακροφυσίου και τοποθετήστε το ακροφύσιο σκόνης. Συνδέστε τον σωλήνα μιας σκούπας αναρρόφησης / ενός συλλέκτη σκόνης στο ακροφύσιο σκόνης.

Όταν συνδέετε μία σκούπα αναρρόφησης Makita, είναι απαραίτητη μία προαιρετική σωλήνα 28 χιλ. εσωτερικής διαμέτρου.

ΛΕΙΤΟΥΡΓΙΑ (Εικ. 9, 10 και 11)

Κρατήστε το εργαλείο σταθερά και με τα δύο χέρια. Ενεργοποιήστε το εργαλείο και περιμένετε έως ότου επιτευχθεί πλήρης ταχύτητα. Εφαρμόστε απαλά το εργαλείο στην επιφάνεια του τεμαχίου εργασίας και μετακινήστε το εργαλείο μπρος-πίσω. Πίεστε τον ιμάντα μόνον ελαφρά, πάνω στο τεμάχιο εργασίας. Τυχόν υπερβολική πίεση ενδέχεται να προκαλέσει ζημία στον ιμάντα και μείωση της ζωής του εργαλείου.

Πάντοτε χρησιμοποιείτε το πεδίο "Α" της ζώνης για τη λείανση του αντικειμένου εργασίας.

⚠ ΠΡΟΣΟΧΗ:

- Ασφαλίστε το τεμάχιο εργασίας με σφιγκτήρες, κ.λ.π., εάν υπάρχει πιθανότητα μετακίνησής του στη διάρκεια των εργασιών.
- Κατά την ενεργοποίηση ή απενεργοποίηση του εργαλείου, το εργαλείο δεν θα πρέπει να αγγίζει την επιφάνεια του τεμαχίου εργασίας. Διαφορετικά, ενδέχεται να προκληθεί φινίρισμα λείανσης κακής ποιότητας, ζημία στον ιμάντα ή απώλεια ελέγχου του εργαλείου.
- Όταν χρησιμοποιείτε το εργαλείο, να είστε ιδιαίτερα προσεκτικοί ώστε να αποτρέψετε οποιαδήποτε επαφή του εργαλείου και του ιμάντα με οποιοδήποτε μέρος του σώματός σας ή άλλο άτομο ή οτιδήποτε γύρω σας.

⚠ ΠΡΟΣΟΧΗ:

- Πάντοτε να σιγουρεύεστε ότι το εργαλείο είναι σβηστό και αποσυνδεδεμένο από το ρεύμα πριν επιχειρήσετε να κάνετε επιθεώρηση ή συντήρηση.
- Μην χρησιμοποιείτε ποτέ βενζίνη, πετρελαϊκό αιθέρα, διαλυτικό, αλκοόλη ή παρόμοιες ουσίες. Ενδέχεται να προκληθεί αποχρωματισμός παραμόρφωση ή ρωγμές.

Αντικατάσταση στα καρβουνάκια

Αφαιρείτε και ελέγχετε τις ψήκτρες άνθρακος τακτικά. Αντικαταστήστε τα όταν φθαρούν μέχρι το σημάδι ορίου. Κρατάτε τις ψήκτρες καθαρές και ελεύθερες να γλιστρούν στις θήκες. Και οι δύο ψήκτρες άνθρακα πρέπει να αντικαθίστανται ταυτόχρονα. Χρησιμοποιείτε μόνο όμοιες ψήκτρες. (Εικ. 12)

Χρησιμοποιήστε ένα κατσαβίδι για να αφαιρέσετε τα καπάκια της θήκης ψήκτρας. Αφαιρέστε τις φθαρμένες ψήκτρες, βάλτε τις καινούργιες και ασφαλίστε τα καπάκια της θήκης ψήκτρας. (Εικ. 13)

Για την διατήρηση της ΑΣΦΑΛΕΙΑΣ και ΑΞΙΟΠΙΣΤΙΑΣ του προϊόντος, επισκευές, οποιαδήποτε άλλη συντήρηση ή ρύθμιση πρέπει να εκτελούνται από τα Εξουσιοδοτημένα Κέντρα Εξυπηρέτησης της Makita, με χρήση πάντοτε ανταλλακτικών Makita.

ΠΡΟΑΙΡΕΤΙΚΑ ΕΞΑΡΤΗΜΑΤΑ**⚠ ΠΡΟΣΟΧΗ:**

- Αυτά τα εξαρτήματα ή προσαρτήματα συνιστώνται για χρήση με το εργαλείο Makita που περιγράφεται στις οδηγίες αυτές. Η χρήση οτιδήποτε άλλων εξαρτημάτων ή προσαρτημάτων μπορεί να προκαλέσει κίνδυνο τραυματισμού σε άτομα. Χρησιμοποιείτε τα εξαρτήματα ή προσαρτήματα μόνο για την χρήση που προορίζονται.

Εάν χρειάζεστε οποιαδήποτε βοήθεια για περισσότερες πληροφορίες σε σχέση με αυτά τα εξαρτήματα, αποτανθείτε στο τοπικό σας κέντρο εξυπηρέτησης Makita.

- Λειαντικές ζώνες
- Σωλήνας 28
- Βραχίονας 6, 9, 13 χιλ.
- Σύνολο ακροφυσίου σκόνης

ΠΡΟΣΟΧΗ:

- Μερικά στοιχεία στη λίστα μπορεί να συμπεριλαμβάνονται στη συσκευασία εργαλείου ως στάνταρ εξαρτήματα. Μπορεί να διαφέρουν ανάλογα με τη χώρα.

ENG905-1

Θόρυβος

Το τυπικό A επίπεδο μετρημένου θορύβου καθορίζεται σύμφωνα με το EN62841:

- Στάθμη πίεσης ήχου (L_{pA}): 84 dB(A)
- Στάθμη δύναμης ήχου (L_{WA}): 95 dB(A)
- Αβεβαιότητα (K): 3 dB(A)

ΠΑΡΑΤΗΡΗΣΗ:

- Η δηλωμένη τιμή(ές) εκπομπής θορύβου έχει μετρηθεί σύμφωνα με την πρότυπη μέθοδο δοκιμής και μπορεί να χρησιμοποιηθεί για τη σύγκριση ενός εργαλείου με κάποιο άλλο.
- Η δηλωμένη τιμή(ές) εκπομπής θορύβου μπορεί να χρησιμοποιηθεί και στην προκαταρκτική αξιολόγηση της έκθεσης.

⚠ ΠΡΟΕΙΔΟΠΟΙΗΣΗ:

- **Να φοράτε ωτοασπίδες.**
- **Η εκπομπή θορύβου κατά τη χρήση του ηλεκτρικού εργαλείου σε πραγματικές συνθήκες μπορεί να διαφέρει από τη δηλωμένη τιμή(ές) ανάλογα με τους τρόπους χρήσης του εργαλείου, ιδιαίτερα το είδος του τεμαχίου εργασίας που υπόκειται επεξεργασία.**
- **Φροντίστε να λάβετε τα κατάλληλα μέτρα προστασίας του χειριστή βάσει ενός υπολογισμού της έκθεσης σε πραγματικές συνθήκες χρήσης (λαμβάνοντας υπόψη όλες τις συνιστώσες του κύκλου λειτουργίας όπως τους χρόνους που το εργαλείο είναι εκτός λειτουργίας και όταν βρίσκεται σε αδρανή λειτουργία πέραν του χρόνου ενεργοποίησης).**

ENG900-1

Κραδασμός

Η ολική τιμή δόνησης (άθροισμα τρι-αξονικού διανύσματος) καθορίζεται σύμφωνα με το EN62841:

- Είδος εργασίας: μεταλλική πλάκα λείανσης
- Εκπομπή δόνησης (a_{h1}): 2,5 m/s² ή λιγότερο
- Αβεβαιότητα (K): 1,5 m/s²

ENG901-2

ΠΑΡΑΤΗΡΗΣΗ:

- Η δηλωμένη τιμή(ές) συνολικών κραδασμών έχει μετρηθεί σύμφωνα με την πρότυπη μέθοδο δοκιμής και μπορεί να χρησιμοποιηθεί για τη σύγκριση ενός εργαλείου με κάποιο άλλο.
- Η δηλωμένη τιμή(ές) συνολικών κραδασμών μπορεί να χρησιμοποιηθεί και στην προκαταρκτική αξιολόγηση της έκθεσης.

⚠ ΠΡΟΕΙΔΟΠΟΙΗΣΗ:

- **Η εκπομπή κραδασμών κατά τη χρήση του ηλεκτρικού εργαλείου σε πραγματικές συνθήκες μπορεί να διαφέρει από τη δηλωμένη τιμή(ές) εκπομπής ανάλογα με τους τρόπους χρήσης του εργαλείου, ιδιαίτερα το είδος του τεμαχίου εργασίας που υπόκειται επεξεργασία.**
- **Φροντίστε να λάβετε τα κατάλληλα μέτρα προστασίας του χειριστή βάσει ενός υπολογισμού της έκθεσης σε πραγματικές συνθήκες χρήσης (λαμβάνοντας υπόψη όλες τις συνιστώσες του κύκλου λειτουργίας όπως τους χρόνους που το εργαλείο είναι εκτός λειτουργίας και όταν βρίσκεται σε αδρανή λειτουργία πέραν του χρόνου ενεργοποίησης).**

ΔΗΛΩΣΗ ΣΥΜΜΟΡΦΩΣΗΣ ΕΚ

Για τις ευρωπαϊκές χώρες μόνο

Η δήλωση συμμόρφωσης ΕΚ περιλαμβάνεται ως Παράρτημα Α σε αυτό το εγχειρίδιο οδηγιών.

Makita Europe N.V. Jan-Baptist Vinkstraat 2,
3070 Kortenberg, Belgium

Makita Corporation 3-11-8, Sumiyoshi-cho,
Anjo, Aichi 446-8502 Japan