



MANUALE D'ISTRUZIONI

MOD. AH 264 DAB

LETTORE CD AUDIO PORTATILE

RADIO DIGITALE DAB/DAB+

RADIO RDS FM STEREO CON SINTONIA ELETTRONICA PLL

INGRESSO AUX-IN



Importato da:

New Majestic S.p.A.

Via Rossi Martini, 41

26013 Crema (CR) Italy

www.newmajestic.com


MADE IN CHINA




Si raccomanda di leggere attentamente il seguente manuale d'istruzioni prima dell'utilizzo dell'apparecchio.

Importanti istruzioni di sicurezza

1. **AVVERTENZA:** prima di installare o utilizzare l'apparecchiatura, consultare le informazioni sull'involucro inferiore esterno.
2. **AVVERTENZA:** per ridurre il rischio di incendi o scosse elettriche, non esporre questo apparecchio alla pioggia o all'umidità. L'apparecchio non deve essere esposto a gocce o spruzzi e nessun oggetto riempito di liquidi, come vasi, deve essere posizionato sullo stesso.
3. **AVVERTENZA:** la batteria (batteria o batterie) non deve essere esposta a calore eccessivo come quello della luce solare, del fuoco o simili.
4. **AVVERTENZA:** la presa di rete viene utilizzata come dispositivo di disconnessione, il dispositivo di disconnessione deve rimanere facilmente utilizzabile.

5.  **Radiazione laser invisibile quando aperto.** Evitare l'esposizione al raggio laser.

6.  Smaltire questo prodotto correttamente. Questo marchio indica che questo prodotto non deve essere smaltito con altri rifiuti domestici in tutta l'UE.
7. Non posizionare sull'apparecchio fonti di fiamme libere, come candele accese.
8. È necessario attirare l'attenzione sugli aspetti ambientali dello smaltimento delle batterie.

ATTENZIONE

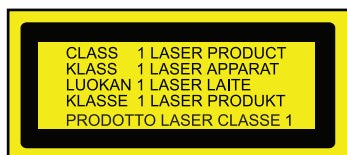
PER PREVENIRE IL PERICOLO DI INCENDIO O DI SCOSSE NON ESPORRE QUESTO APPARECCHIO ALLA PIOGGIA O ALL'UMIDITÀ.



Il punto esclamativo all'interno di un triangolo equilatero avverte l'utente della presenza di importanti istruzioni operative e di manutenzione (assistenza) nella documentazione che accompagna l'apparecchio



Il fulmine con il simbolo di una freccia, all'interno di un triangolo equilatero, ha lo scopo di avvisare l'utente della presenza di una "tensione pericolosa" non isolata all'interno del prodotto che può essere di entità tale da costituire un rischio di scosse elettriche per le persone.



ETICHETTA PRODOTTO LASER CLASSE 1

Questa etichetta intende informare della presenza di componenti laser all'interno dell'apparecchio



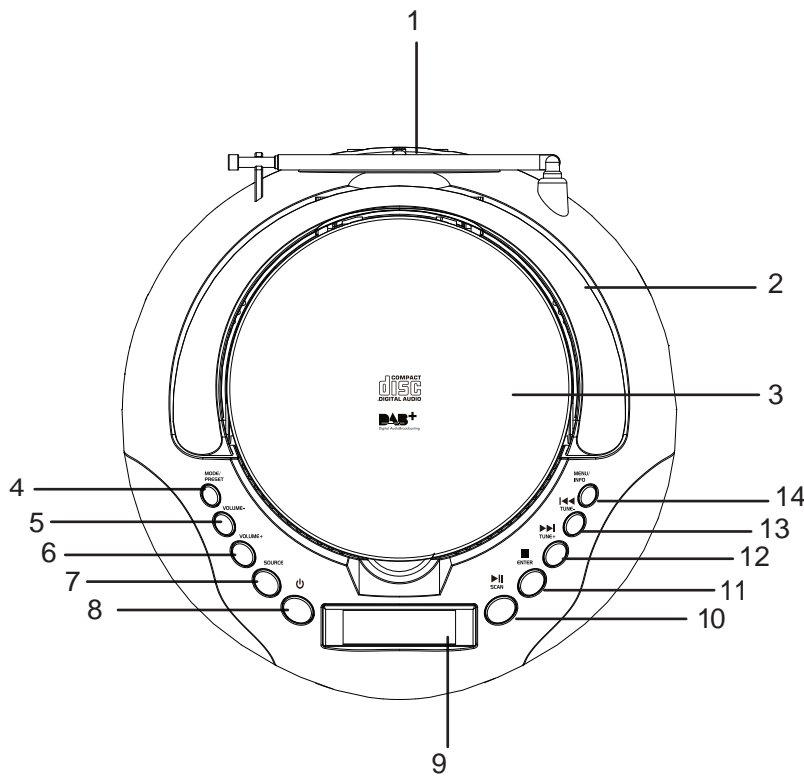
Questa etichetta è posizionata all'interno dell'apparecchio e intende allertare della presenza di radiazioni laser in accordo con le limitazioni dei prodotti laser di Classe 1.



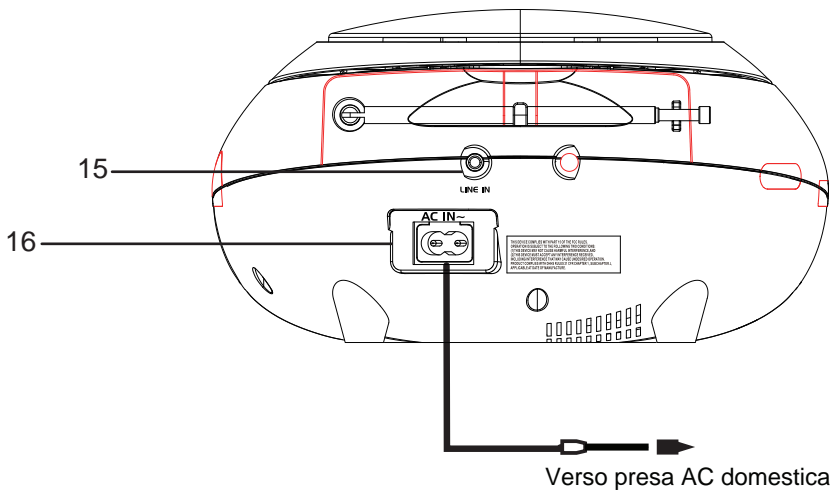
ATTENZIONE: NON INGERIRE LE BATTERIE, RISCHIO DI USTIONI CHIMICHE!

1. **LEGGERE LE ISTRUZIONI** - Prima di utilizzare l'apparecchio, leggere tutte le istruzioni di sicurezza e di funzionamento.
2. **CONSERVARE LE ISTRUZIONI** - Le istruzioni di sicurezza e di funzionamento devono essere conservate per riferimento futuro.
3. **AVVERTENZE PER L'ALIMENTAZIONE** - È necessario attenersi a tutte le avvertenze sull'apparecchio e nelle istruzioni per l'uso.
4. **SEGUIRE LE ISTRUZIONI** - Seguire tutte le istruzioni operative.
5. **ACQUA E UMIDITÀ** - L'apparecchio non deve essere usato vicino all'acqua o vicino a una vasca da bagno, lavandino, lavello della cucina, piscina o in scantinati umidi.
6. **VENTILAZIONE** - L'apparecchio deve essere posizionato in modo tale che la sua posizione non interferisca con la corretta ventilazione. Non collocare su letti, divani, tappeti o superfici simili che potrebbero ostruire le aperture di ventilazione, come una libreria o un armadio che potrebbe impedire il flusso d'aria attraverso le aperture di ventilazione.
7. **RISCALDAMENTO** - L'apparecchio deve essere collocato lontano da fonti di calore come radiatori, stufe o altri apparecchi (compresi gli amplificatori) che producono calore.
8. **FONTE DI ALIMENTAZIONE** - L'apparecchio deve essere collegato esclusivamente all'alimentazione del tipo descritto nelle istruzioni per l'uso o come indicato sull'apparecchio.
9. **PROTEZIONE DEL CAVO DI ALIMENTAZIONE** - I cavi di alimentazione devono essere instradati in modo tale da non poter essere calpestati o schiacciati da oggetti posti sopra o contro di essi.
10. **OGGETTI E ENTRATA DI LIQUIDI** - Prestare attenzione affinché gli oggetti non cadano e che i liquidi non vengano versati nell'involucro attraverso le fessure.
11. **AVVERTENZA ESD** – Se il display non funziona correttamente o non vi è alcuna reazione al funzionamento di alcun comando ciò può essere dovuto alla scarica elettrostatica. Spegner e scollegare l'apparecchio e ricollegare dopo qualche secondo.
12. **DANNI CHE RICHIEDONO ASSISTENZA** - L'apparecchio deve essere riparato da personale qualificato quando:
 - a. Il cavo di alimentazione o la presa sono stati danneggiati.
 - b. Sono caduti oggetti o è stato versato del liquido nelle fessure dell'apparecchio.
 - c. L'apparecchio è stato esposto alla pioggia.
 - d. L'apparecchio è caduto o la scocca è danneggiata.
 - e. L'apparecchio non sembra funzionare normalmente.
13. **MANUTENZIONE** - L'utente non deve tentare di riparare l'apparecchio oltre a quanto descritto nelle istruzioni operative. Tutti gli altri interventi di manutenzione devono essere indirizzati a personale di servizio qualificato.

POSIZIONE DEI COMANDI

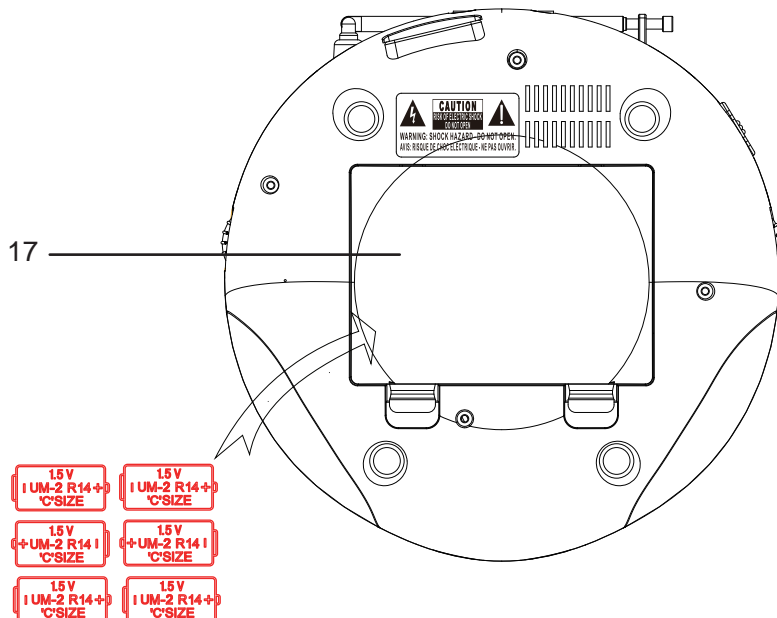


1. Antenna
2. Impugnatura per trasporto
3. Sportello CD
4. Mode/Preselezione
5. Volume-
6. Volume+
7. Sorgente
8. Accensione/Spegnimento
9. Display LCD
10. Riproduzione/Pausa / Scan
11. Stop/Enter
12. Skip+/Tune+
13. Skip-/Tune-
14. Menu/Info
15. Ingresso Aux-In
16. Ingresso AC
17. Vano batterie



INCLUDE

Cavo alimentazione AC
1 pz.



ALIMENTAZIONE

AC

Collegare il cavo di alimentazione alla presa di corrente AC dell'apparecchio.
Collegare l'altra estremità alla presa di corrente domestica.

DC

Inserire 6 batterie da 1,5V tipo C (non incluse) all'interno dell'apposito vano rispettando le polarità.

ACCENSIONE/SPEGNIMENTO

1. Premere il tasto "POWER" per accendere l'apparecchio o per metterlo in modalità standby.
2. Premere il tasto "SOURCE" per scegliere le diverse modalità.

VOLUME

Premere il tasto "VOLUME +/-" per regolare il livello del volume.

ANTENNA

Usare l'antenna per migliorare la ricezione del segnale.

1. Estendere l' antenna.
2. Regolare la posizione dell'antenna.

RADIO FM

1. Premere il tasto "SOURCE" per selezionare la modalità FM.
2. Premere il tasto "SCAN" per trovare la stazione radio successiva.
3. Tenere premuto il tasto "TUNE +/-" per effettuare la ricerca automatica delle frequenze.
4. Mantenere premuto il tasto "SCAN" per eseguire una scansione completa della banda FM.

PRESELEZIONE STAZIONI

Le stazioni radio memorizzate vengono conservate anche in mancanza di corrente.
E' possibile memorizzare fino a 30 preselezioni FM.

MEMORIZZAZIONE PRESELEZIONI

1. Premere il tasto "TUNE +/-" per selezionare la stazione radio.
2. Tenere premuto il tasto "PRESET" per visualizzare la modalità di memorizzazione.
3. Premere il tasto "SKIP +/-" per scegliere il numero della stazione preselezionata (da 1 a 30).
4. Premere il tasto "ENTER" per confermare la selezione.
5. Mantenere premuto il tasto "SCAN" per eseguire la scansione completa della banda FM.

Le stazioni ricevibili vengono memorizzate automaticamente.

Al termine della ricerca, la prima stazione memorizzata viene trasmessa automaticamente.

RICHIAMO PRESELEZIONE

1. Premere il tasto "PRESET" per visualizzare la modalità di richiamo.
2. Premere il tasto "TUNE +/-" per scegliere il numero della stazione preselezionata (da 1 a 30).
3. Premere il tasto "ENTER" per confermare la selezione.

INFORMAZIONI RDS

Il sistema di trasmissione Radio Data System (RDS) consente alle stazioni FM di trasmettere informazioni aggiuntive. Quando si sintonizza su una stazione radio FM che trasmette in RDS, viene visualizzato il nome della stazione.

Premere ripetutamente il pulsante "INFO" per ottenere le seguenti informazioni RDS (se disponibili):

- Testo radio
- Tipo di programma (come NEWS, SPORT, POP...)
- Nome
- Mono / Stereo
- Ora
- Data

MENU FM

1. Tenere premuto il tasto "MENU".
2. Premere il tasto "SKIP +/-" per scegliere le diverse modalità.
3. Premere il tasto "ENTER" per confermare la selezione.

IMPOSTAZIONI SCANSIONE

Premere il tasto "SKIP +/-" per scegliere un'opzione (l'asterisco dietro l'opzione indica l'impostazione corrente):

- Solo stazioni con buona ricezione
- Tutte le stazioni (indipendentemente dalla potenza del segnale)

IMPOSTAZIONI AUDIO

Premere il tasto "SKIP +/-" per scegliere un'opzione.
Premere il tasto ENTER per confermare la selezione:

- Stereo consentito
- Mono forzato

SISTEMA

Le impostazioni del menu SISTEMA sono le stesse del menu DAB, descritte di seguito.

RADIO DAB

1. Premere il tasto "SOURCE" per selezionare la modalità DAB.
2. Alla prima accensione verrà eseguita una ricerca automatica delle stazioni.
3. Premere il tasto "TUNE +/-" per selezionare una stazione memorizzata.
4. Confermare la propria selezione tramite il tasto "ENTER".

PRESELEZIONE STAZIONI RADIO

Le stazioni radio memorizzate vengono conservate anche in mancanza di corrente.
E' possibile memorizzare fino a 30 preselezioni DAB.

MEMORIZZAZIONE PRESELEZIONI

1. Premere il tasto "TUNE +/-" per selezionare una stazione radio.
 2. Tenere premuto il tasto "PRESET" per visualizzare la modalità di memorizzazione.
 3. Premere il tasto "SKIP +/-" per scegliere il numero della stazione preselezionata (da 1 a 30).
 4. Premere il tasto "ENTER" per confermare la selezione.
 5. Mantenere premuto il tasto "SCAN" per eseguire la scansione completa della banda DAB.
- Le stazioni ricevibili vengono memorizzate automaticamente.
Al termine della ricerca, la prima stazione memorizzata viene trasmessa automaticamente.

RICHIAMO PRESELEZIONE

1. Premere il tasto "PRESET" per visualizzare la modalità di richiamo.
2. Premere il tasto "TUNE +/-" per scegliere il numero della stazione preselezionata (da 1 a 30).
3. Premere il tasto "ENTER" per confermare la selezione.

INFORMAZIONI DAB

Premere ripetutamente il tasto INFO per ottenere le seguenti informazioni (se disponibili):

- Nome
- Livello di segnale
- Genere
- Informazioni del mux
- Canale/Frequenza
- Errori nel segnale
- Bitrate / Tipo di segnale
- Ora
- Data

MENU DAB

1. Tenere premuto il tasto "MENU".
2. Premere il tasto "SKIP +/-" per scegliere l'opzione desiderata.
3. Premere il tasto "ENTER" per confermare la selezione.

SCANSIONE COMPLETA

Premere il tasto "ENTER" per effettuare una scansione completa.

La scansione completa viene utilizzata per eseguire una ricerca di tutte le stazioni DAB.

SINTONIA MANUALE

1. Premere il tasto "TUNE +/-" per selezionare la frequenza da scansionare.
2. Premere il tasto "ENTER" per avviare la ricerca.

DRC (COMPRESSIONE DINAMICA)

1. Premere il tasto "SKIP +/-" per selezionare l'impostazione DRC (l'asterisco dietro l'opzione indica l'impostazione corrente):

DRC disattivato: nessuna compressione

DRC basso: compressione media

DRC alto: massima compressione

2. Premere il tasto "ENTER" per confermare l'impostazione selezionata.

ELIMINA (CANCELLAZIONE STAZIONI NON PIU' RICEVIBILI)

1. Premere il tasto "SKIP +/-" per scegliere "No" o "Sì".
2. Premere il tasto "ENTER" per confermare.

No: torna al menu precedente.

Sì: rimuovere le stazioni non più ricevibili dall'elenco memorizzato.

SISTEMA

1. Premere il tasto "SKIP +/-" per selezionare l'opzione desiderata.
2. Premere il tasto "ENTER" per confermare la selezione.

SLEEP

1. Premere il tasto "SKIP +/-" per selezionare il tempo di attesa prima dello Sleep (Opzioni: Off, 15, 30, 45, 60 e 90 minuti).

2. Premere il tasto "ENTER" per confermare la selezione.

Trascorso il tempo impostato, il dispositivo passa automaticamente alla modalità standby.

* Questa funzione attiverà la modalità di spegnimento automatico.

ORA

1. Premere il tasto "SKIP +/-" per selezionare le seguenti opzioni:

- Impostazioni ora/data

- Aggiornamento automatico

- Impostazione 12/24 ore

- Impostazione formato data

2. Dopo aver selezionato un'opzione, premere il tasto "ENTER" per confermare.

IMPOSTAZIONI ORA/DATA:

1. Premere il tasto "SKIP +/-" per scegliere l'ora, quindi premere il tasto "ENTER" per salvare.

2. Premere il tasto "SKIP +/-" per scegliere la data, quindi premere il tasto "ENTER" per salvare.

AGGIORNAMENTO AUTOMATICO

Premere il tasto "SKIP +/-" per scegliere tra le seguenti opzioni, quindi premere il tasto "ENTER" per salvare:

- Aggiornamento da qualsiasi fonte (sia DAB che FM)
- Aggiornamento da DAB
- Aggiornamento da FM
- Nessun aggiornamento

IMPOSTAZIONE 12/24 ORE

Premere il tasto "SKIP +/-" per scegliere l'opzione, quindi premere il tasto "ENTER" per salvare (l'asterisco dietro l'opzione indica l'impostazione corrente)

- 12 ore
- 24 ore

IMPOSTAZIONE FORMATO DATA

Premere il tasto "SKIP +/-" per scegliere l'opzione, quindi premere il tasto "ENTER" per salvare (l'asterisco dietro l'opzione indica l'impostazione corrente):

- GG-MM-AAAA (giorno-mese-anno)
- MM-GG-AAAA (mese-giorno-anno)

RETROILLUMINAZIONE

Premere il tasto "SKIP +/-" per scegliere l'opzione, quindi premere il tasto "ENTER" per confermare la selezione.

TIMEOUT

Premere il tasto "SKIP +/-" per selezionare dopo quanto far spegnere la retroilluminazione del display. Le opzioni sono le seguenti: 10, 20, 30, 45, 60, 90, 120, 180 secondi oppure ON (sempre attiva).

LIVELLO ATTIVO

Premere il tasto "SKIP +/-" per selezionare il livello di illuminazione mentre il display è attivo. Le opzioni sono le seguenti:

- Alto
- Medio
- Basso

(l'asterisco dietro l'opzione indica l'impostazione corrente)

LIVELLO LUCE AFFIEVOLITA

Premere il tasto "SKIP +/-" per selezionare il livello di illuminazione del display mentre si affievolisce. Le opzioni sono le seguenti:

- Alto
- Medio
- Basso

(l'asterisco dietro l'opzione indica l'impostazione corrente)

LINGUA

1. Premere il tasto "SKIP +/-" per scegliere l'opzione.
2. Premere il tasto "ENTER" per confermare la selezione.

- Italiano
- Inglese
- Francese
- Tedesco

(l'asterisco dietro l'opzione indica l'impostazione corrente)

RIPRISTINO IMPOSTAZIONI DI FABBRICA

Questa opzione serve a riportare il prodotto ai settaggi originali preimpostati dalla fabbrica. Una volta selezionata l'opzione "Ripristino valori di default", premere il tasto "SKIP +/-" per scegliere "Sì" o "No". Premere il tasto "ENTER" per confermare la selezione.

VERSIONE SW

Questa opzione visualizza la versione corrente del software.

CD

1. Premere il tasto "SOURCE" per passare alla modalità CD.
2. Aprire il vano disco e inserire un CD Audio, quindi richiuderlo.
3. La riproduzione verrà avviata automaticamente.
4. Premere il tasto "PLAY / PAUSE" per mettere temporaneamente in pausa la riproduzione (display lampeggiante).
5. Premere il tasto "SKIP +/-" per cambiare traccia; tenere premuto il tasto "SKIP +/-" per avanzare/indietreggiare velocemente nella traccia in riproduzione.
6. Premere il tasto "STOP" per interrompere la riproduzione.

PROGRAMMAZIONE CD (massimo 20 tracce)

1. Premere il tasto "STOP".
 2. Premere il tasto "PRESET". P01 T--001 apparirà sul display.
 3. Premere "SKIP + / -" per selezionare la traccia.
 4. Premere il tasto "PRESET" per salvare la traccia selezionata.
- * Ripetere il passaggio per salvare più tracce nella programmazione.
5. Premere il tasto "PLAY / PAUSE" per riprodurre l'elenco dei brani programmati.
 6. Premere due volte il tasto "STOP" per cancellare l'elenco dei brani programmati.

NOTA: dopo aver avviato la riproduzione programmata è possibile impostare la ripetizione come di seguito: REP-1 (ripete il singolo brano), REP-ALL (ripete tutti i brani) e INTRO (riproduce i primi 10 secondi di ogni brano) premendo ripetutamente il tasto "MODE".

RIPETIZIONE

Premere ripetutamente il tasto "MODE" durante la riproduzione CD. Le modalità di ripetizione sono le seguenti:

- REP 1 (ripete il singolo brano)
- REP ALL (ripete tutti i brani)
- RANDOM (riproduzione mischiata)
- INTRO (riproduce solo i primi 10 secondi di ogni traccia)
- DISC (riproduzione normale del CD)

AUX-IN

Premere il tasto "SOURCE" per selezionare la modalità AUX.

Collegare una fonte audio esterna all'apparecchio tramite l'ingresso AUX-IN, usando un cavo audio a 3,5mm (non incluso), quindi avviare la musica sul dispositivo collegato per dare inizio alla riproduzione. Tutti i comandi inerenti alla riproduzione/pausa/salto traccia vanno gestiti sul riproduttore esterno connesso tramite AUX-IN.

RISPARMIO ENERGETICO (solo in modalità CD)

Quando rimarrà inattiva per circa 15 minuti l'unità entrerà automaticamente in modalità standby.

SPECIFICHE TECNICHE

CD-DA / CD-R / CD-RW

Gamma di frequenza FM: 87,5-108 MHz

DAB / DAB +: 174.928 ~ 239.200 MHz


30 stazioni memorizzabili per il DAB

30 stazioni memorizzabili per l'FM

Alimentazione AC 230 V ~ 50 Hz

Dimensioni: 22 (L) x 21,7(P) x 11,8(H) cm




Peso: 1 Kg



MAJESTIC
AH 264 DAB

FM 87.5 – 108 MHz
DAB/DAB+: da 174.928 MHz a 239.200 MHz
Consumo: 13W
Alimentazione AC 230V~50Hz
(cavo di alimentazione incluso)
Alimentazione a batterie DC 9V:
1,5V UM-2/C x 6pz. (batterie non incluse)
MADE IN CHINA

New Majestic SpA
Via Rossi Martini, 41
26013 CREMA (CR) ITALY
TEL: 0373 31415
www.newmajestic.com



48MM



MAJESTIC
New Majestic SpA
Via Rossi Martini, 41
26013 CREMA (CR) ITALY
TEL: 0373 31415
www.newmajestic.com



MADE IN CHINA

 Logo RAEE
(Smaltimento di apparecchiature elettriche ed elettroniche)

 Classe II, doppio isolamento

INFORMAZIONE AGLI UTENTI DI APPARECCHIATURE DOMESTICHE



Ai sensi dell'art. 25 Comma 1 del Decreto Legislativo 14 Marzo 2014, n. 49 "Attuazione delle Direttive 2011/65/UE e 2012/19/UE relative alla riduzione dell'uso di sostanze pericolose nelle apparecchiature elettriche ed elettroniche, nonché allo smaltimento dei rifiuti".

Il simbolo del cassonetto barrato riportato sull'apparecchiatura o sulla sua confezione indica che il prodotto alla fine della propria vita utile deve essere raccolto separatamente dagli altri rifiuti. L'utente dovrà, pertanto, conferire l'apparecchiatura giunta a fine vita agli idonei centri di raccolta differenziata dei rifiuti elettronici ed elettrotecnici, oppure riconsegnarla al rivenditore al momento dell'acquisto di una nuova apparecchiatura di tipo equivalente, in ragione di uno a uno.

L'adeguata raccolta differenziata per l'avvio successivo dell'apparecchiatura dismessa al riciclaggio, al trattamento e allo smaltimento ambientalmente compatibile contribuisce ad evitare possibili effetti negativi sull'ambiente e sulla salute e favorisce il reimpiego e/o riciclo dei materiali di cui è composta l'apparecchiatura.

Lo smaltimento abusivo del prodotto da parte dell'utente comporta l'applicazione delle sanzioni di cui alla corrente normativa di legge.

Eventuali pile o batterie ricaricabili contenute nel dispositivo devono essere smaltite separatamente negli appositi raccoglitori preposti alla raccolta delle pile esaurite.

Smaltimento batterie

Lo smaltimento delle batterie consumate deve avvenire presso gli appositi centri di raccolta differenziata o in base alle regolamentazioni locali. Batterie conformi alla direttiva 2013/56/EC.



Eco-contributo RAEE assolto ove dovuto - N° Registro AEE: IT08020000001647

Eco-contributo PILE assolto ove dovuto - N° Registro PILE: IT19070P00005533

CONDIZIONI GENERALI DI GARANZIA PER I PRODOTTI DELLA
New MAJESTIC S.p.A.

Gentile Cliente, La ringraziamo per il Suo acquisto e Le ricordiamo che il prodotto risponde alle normative vigenti in fatto di costruzione e di sicurezza.

Nel caso si dovessero riscontrare anomalie o difetti del prodotto, la New Majestic S.p.A. offre una Garanzia convenzionale soggetta alle condizioni qui riportate (precisando che la Garanzia convenzionale lascia impregiudicati i diritti del consumatore di cui al D.Lgs. n.206 del 06/09/2005). Per Garanzia si intende esclusivamente la riparazione o la sostituzione gratuita dei singoli componenti o dell'intero bene riconosciuti difettosi nella fabbricazione.

Il periodo di Garanzia non verrà rinnovato o prolungato a seguito di successiva rivendita, riparazione o sostituzione del prodotto stesso.

Le parti riparate, sostituite o il cambio totale del prodotto saranno garantiti per un periodo di **60 giorni** a partire dalla data della riparazione o della sostituzione e naturalmente per la restante durata della Garanzia stessa.

La Garanzia ha validità a partire dalla data comprovata da un documento fiscale valido (scontrino fiscale oppure fattura d'acquisto) per un periodo di **24 mesi** in caso di acquisto con scontrino fiscale e **12 mesi** in caso di acquisto con fattura fiscale (partita iva).

Ci sono dei beni che per le loro normali caratteristiche sono deperibili nel tempo oppure soggetti a consumo e usura derivanti dall'utilizzo, pertanto, per gli accessori inclusi nella confezione di vendita la Garanzia ha validità di **12 mesi**.

Un accumulatore ricaricabile si ritiene difettoso e sostituibile in Garanzia **12 mesi** solo quando risulta interrotto, ossia non eroga più energia e la tensione ai suoi capi è di Zero Volt. Nel caso in cui la capacità di erogare energia risultasse ridotta rispetto al prodotto nuovo (trattasi di consumo/usura) il periodo di Garanzia sarà di **6 mesi**.

Non sono coperti da Garanzia:

- Il deterioramento dovuto ad usura delle parti estetiche e di tutte le componenti che dovessero risultare difettose a causa di negligenza o trascuratezza nell'uso, di errata manutenzione ovvero di circostanze che non possano ricondursi a difetti di fabbricazione dell'apparecchio.
- I manuali d'uso, i software di terzi, le configurazioni, le applicazioni o i dati scaricati dal cliente.
- I difetti causati da un uso improprio del prodotto (cadute, pressioni, deformazioni o uso di oggetti appuntiti).
- Apertura, modifica o riparazione del prodotto da parte di soggetti diversi dal Centro Assistenza Autorizzato.
- I numeri di serie, la data di produzione, il codice a barre o il codice IMEI * che risultano essere cancellati, alterati o illeggibili.

Per interventi in Garanzia si prega di rivolgersi presso uno dei Centri Assistenza Autorizzati della New Majestic S.p.A., la cui lista completa è consultabile sul sito www.newmajestic.com, oppure presso il punto vendita dove è stato acquistato il prodotto, consegnando il tagliando di Garanzia debitamente compilato ed allegando lo scontrino fiscale relativo l'acquisto.

ATTENZIONE:

È opportuno conservare integri sia l'imballo che tutti gli accessori in esso contenuti, poiché in caso di invio al laboratorio tecnico è meglio utilizzare la confezione originale con tutti i suoi accessori.

New Majestic S.p.A.

* IL CODICE IMEI E' PER SMARTPHONE, TELEFONI & TABLET 3G/4G

DICHIARAZIONE DI CONFORMITA' UE

La sottoscritta Società: **NEW MAJESTIC S.P.A.**
Via Rossi Martini 41
26013 CREMA (CR)

dichiara sotto la propria responsabilità che il prodotto:

TIPO: LETTORE COMPACT DISC PORTATILE BOOMBOX DAB/DAB+

MARCA: MAJESTIC

MODELLO: AH 264 DAB

è costruito in conformità alle seguenti normative:

EN 55032:2015
EN 55035:2017
EN 61000-3-2:2014
EN 61000-3-3:2013
EN 62479: 2010
ETSI EN 303 345 V1.1.7 (2017-03)
EN 60065:2014+A112017
EN 50564:2011

e soddisfa i requisiti essenziali richiesti dalla direttiva 2014/53/EU, dalla direttiva (UE) 2015/863, dalla direttiva 2009/125/EC, dalla direttiva 2014/35/EU e dal Regolamento Reach (EC) 1907/2006

Crema, 02 Ottobre 2019

NEW MAJESTIC S.P.A.
Dean Lacchinelli – Presidente



DATA PRODUZIONE: 10/ 2019

19