

## Manuale D'Istruzioni

 MAJESTIC

AH 1262AX





Importato da:  
New Majestic S.p.A.  
Via Rossi Martini, 41  
26013 CREMA (CR)  
Italia  
[www.newmajestic.com](http://www.newmajestic.com)

MADE IN CHINA



### Importanti istruzioni di sicurezza

1. **ATTENZIONE** : Si raccomanda di leggere tutte le informazioni poste nella parte posteriore dell'apparecchio relative alla sicurezza dell'apparecchio stesso e della persona.
2. **ATTENZIONE** : Al fine di ridurre il rischio di corto circuito, non esporre l'apparecchio alla pioggia e umidità. Nessun oggetto contenente acqua, come un vaso, deve essere appoggiato sull'apparecchio stesso.
3. **ATTENZIONE** : Le batterie non devono essere esposte ad eccessive fonti di calore come la luce diretta del sole, al fuoco o simili.
4. **ATTENZIONE**: La presa di rete viene utilizzata per scollegare l'apparecchio e deve essere facilmente accessibile in qualsiasi istante.
5.  **ATTENZIONE**: Si segnala la presenza di invisibili radiazioni laser quando il prodotto è aperto o guasto. Si raccomanda di evitare l'esposizione diretta alle radiazioni.

6.  Smaltire correttamente l'apparecchio. Questo simbolo indica che l'apparecchio non deve essere smaltito nei normali bidoni domestici, ma seguendo le normative UE.

7. Nessuna sorgente di fiamma nuda, come una candela accesa, deve essere posizionata sull'apparecchio.
8. Prestare attenzione alle disposizioni locali relative lo smaltimento delle batterie.

#### ATTENZIONE

Rimuovere le batterie se consumate o se non vengono utilizzate per lungo tempo. Un uso scorretto delle batterie potrebbe causare una perdita di liquido e corrodere lo scomparto. Sostituire solo con batterie equivalenti o dello stesso tipo

AL FINE DI PREVENIRE INCENDI O CORTO CIRCUITO NON ESPORRE L'APPARECCHIO ALLA PIOGGIA O ALL'UMIDITA'.



CLASSE 1 LASER - ETICHETTA PRODOTTO - Questa etichetta è per indicare che l'apparecchio contiene un componente laser.



il punto esclamativo all'interno del triangolo equilatero allerta l'utente della presenza di importanti istruzioni operative e di manutenzione che accompagnano l'apparecchio.



Il triangolo equilatero con una freccia al suo interno allerta l'utente della presenza di "voltaggio pericoloso" non isolato che potrà provocare corto circuito



Il simbolo indica che il prodotto contiene un doppio isolamento tra le tensioni di rete pericolosa e le parti accessibili all'utente.

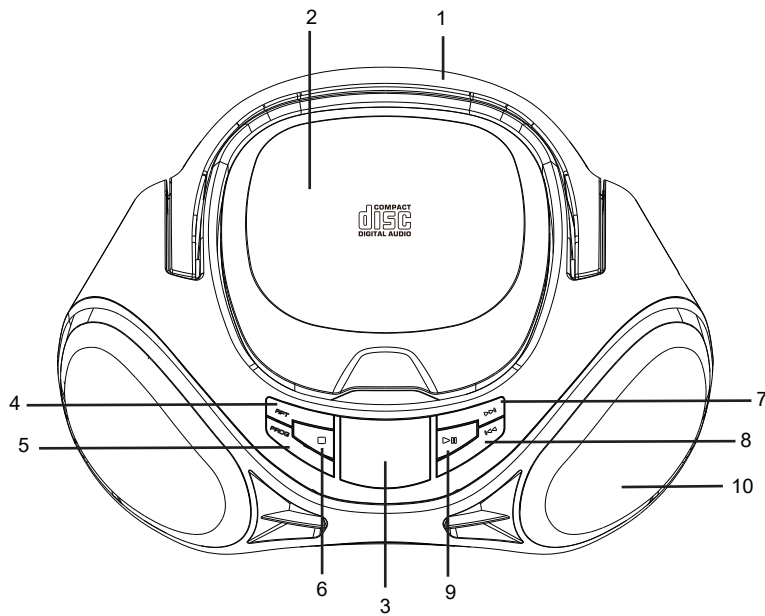


**ATTENZIONE:**  
**SI RACCOMANDA DI NON INGERIRE LE BATTERIE,**  
**RISCHIO DI USTIONI PERICOLOSE.**

1. **LEGGERE LE ISTRUZIONI** – Tutte le istruzioni operative devono essere lette con attenzione.
2. **CONSERVARE LE ISTRUZIONI** – Conservare tutte le istruzioni operative e conservarle per un eventuale utilizzo futuro.
3. **SEGUIRE LE AVVERTENZE** – Seguire attentamente tutte le avvertenze e le istruzioni operative.
4. **SEGUIRE LE ISTRUZIONI** – Seguire attentamente tutte le istruzioni operative.
5. **ACQUA E UMIDITA'** – Non usare l'apparecchio vicino all'acqua, per esempio vicino a lavelli, lavabi, lavatrici, piscine o superfici umide.
6. **VENTILAZIONE** – L'apparecchio deve essere posizionato in un luogo che non interferisca con la ventilazione del prodotto stesso. Accertarsi che ci sia abbastanza spazio sopra e attorno alle aperture di ventilazione. Posizionare l'apparecchio in un luogo che mantenga una distanza di circa 7 cm dalle aperture di ventilazione.
7. **CALORE** - Posizionare l'apparecchio lontano da fonti di calore come i radiatori, le stufe, oppure altri apparecchi che producono calore.
8. **ALIMENTAZIONE** – Prima di accendere l'apparecchio per la prima volta, accertarsi che il cavo alimentazione sia inserito adeguatamente.
9. **PROTEZIONE CAVO ALIMENTAZIONE** – Non calpestare il cavo alimentazione e non posizionare nulla sopra lo stesso.
10. **CADUTA DI LIQUIDI E OGGETTI** – Prestare particolare attenzione che nessun liquido e oggetto entri nelle fessure dell'apparecchio.
11. **SCARICA ELETTROSTATICA** – Se il display non funziona correttamente oppure non vi è alcuna reazione ai comandi potrebbe essere a causa di una scarica elettrostatica. Spegnerne l'apparecchio e togliere il cavo alimentazione. Attendere alcuni secondi e ricollegare il cavo, quindi accendere di nuovo l'apparecchio.
12. **RICHIESTA DI ASSISTENZA TECNICA** – Rivolgersi al personale di servizio qualificato se:
  - a. Il cavo alimentazione o la presa sono stati danneggiati
  - b. Se alcuni oggetti o del liquido sono caduti all'interno dell'apparecchio stesso.
  - c. L'apparecchio è stato esposto alla pioggia
  - d. L'apparecchio è caduto o si è danneggiato
  - e. L'apparecchio non funziona normalmente
13. **ASSISTENZA** – L'utente non deve tentare di riparare l'apparecchio in modo diverso da quanto descritto nel seguente manuale d'istruzioni. Tutti gli altri interventi di manutenzione devono essere effettuati solo ed esclusivamente dal personale di servizio qualificato.

**Note:**

- a. Dischi CD sporchi o rovinati potrebbero non funzionare in modo adeguato. Pulire o sostituire il CD.
- b. Nel caso si verificasse qualche errore sul display o un problema di malfunzionamento, scollegare il cavo alimentazione AC e rimuovere le batterie. Quindi accendere nuovamente l'apparecchio.

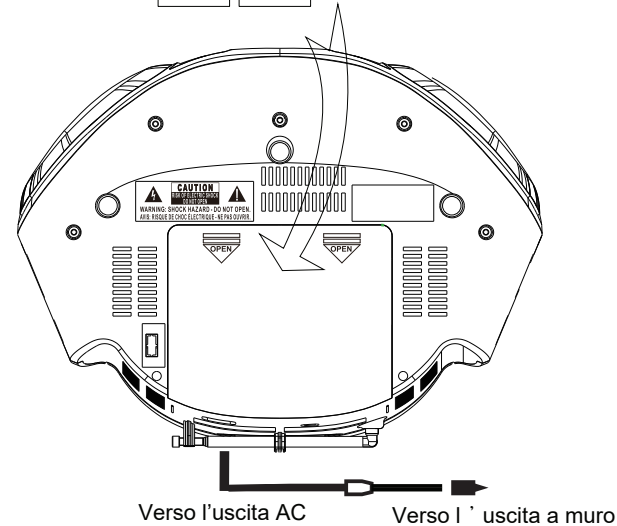
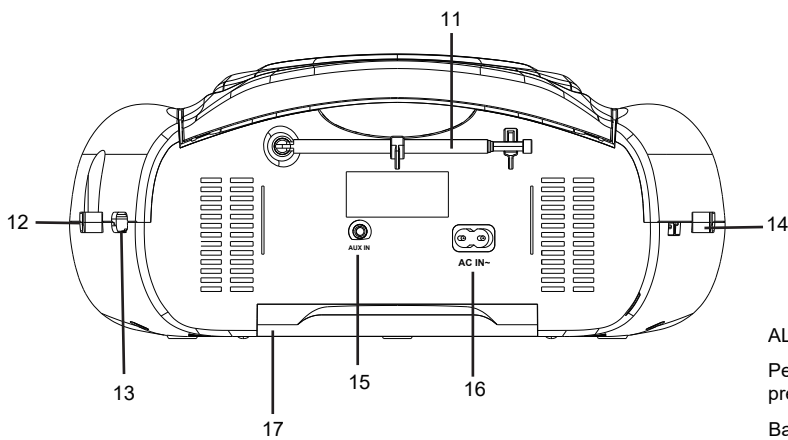
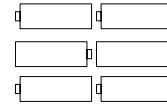


## POSIZIONE DEI COMANDI

- |                 |                  |                          |
|-----------------|------------------|--------------------------|
| 1. Impugnatura  | 6. Stop          | 11. Antenna              |
| 2. Sportello CD | 7. Skip+         | 12. Sintonia             |
| 3. Display      | 8. Skip-         | 13. Funzioni (OFF/CD/FM) |
| 4. Ripeti       | 9. Ripr./Pausa   | 14. Volume               |
| 5. Programma    | 10. Altoparlanti | 15. Aux In               |
|                 |                  | 16. AC In                |
|                 |                  | 17. Vano batterie        |

## INCLUDE

Cavo alimentazione AC



## ALIMENTAZIONE

Per accendere l'apparecchio inserire il cavo di alimentazione nella presa AC sul retro del prodotto e la spina nella presa a muro.

Batterie: Aprire lo scomparto batterie nella direzione indicata sopra lo sportello. Inserire 6 batterie tipo C (non incluse) seguendo la polarità indicata nello scomparto stesso e richiudere lo sportello.

## RADIO FM

1. Accendere l'apparecchio, estendere l'antenna telescopica al fine di ottenere una ricezione ottimale.
2. Posizionare il selettore FUNZIONI su FM
3. Regolare la frequenza radio sulla stazione desiderata utilizzando la manopola Sintonia (TUNING).
4. Regolare il "VOLUME" sul livello d'ascolto desiderato.

Note: Nel caso si udissero dei disturbi, cercare di regolare l'antenna oppure posizionare la radio vicino alla finestra così da migliorarne la ricezione dei canali radio.

## AUX

Impostare il selettore FUNZIONI sulla posizione CD. Collegare una fonte audio esterna all'apparecchio tramite la presa ingresso Aux In usando un cavo da 3,5mm, premere il tasto play sul dispositivo collegato per dare inizio alla riproduzione.

\*Quando il cavo Aux è collegato, la funzione CD si disattiverà automaticamente.

## CD

1. Impostare il selettore FUNZIONI sulla posizione CD.
2. Aprire il vano CD e inserire il disco correttamente quindi chiudere il vano stesso. Dopo alcuni secondi verranno visualizzate le tracce sul display, quindi premere il tasto Riproduzione/Pausa per iniziare la riproduzione della prima traccia.
3. Premere il tasto Riproduzione/Pausa per mettere in pausa e riprendere l'ascolto.
4. Premere il tasto Stop per fermare la riproduzione.
5. Durante la riproduzione, premere brevemente il tasto SKIP- per tornare alla traccia precedente e premere a lungo per tornare indietro velocemente nella traccia; premere brevemente il tasto SKIP+ per passare alla traccia successiva e premere a lungo per avanzare velocemente nella traccia.

## RIPETIZIONE (modalità CD)

Per ripetere la traccia in ascolto premere una volta il tasto RIPETI l'indicatore REPEAT inizierà a lampeggiare. Per ripetere tutte le tracce contenute nel CD premere due volte il tasto RIPETI, l'indicatore REPEAT rimarrà acceso.

## PROGRAMMAZIONE (MODALITÀ CD)

E' possibile programmare fino a un massimo di 20 tracce nell'ordine desiderato.

- 1- Inserire un disco.
- 2- Premere il tasto PROGRAM, "01" lampeggerà sul display
- 3- Premere i tasti SKIP+/SKIP- per selezionare il numero di traccia desiderato.
- 4- Premere il tasto PROGRAM per confermare il numero di traccia da memorizzare.
- 5- Ripetere i passaggi 3-4 per selezionare e memorizzare le tracce desiderate.
- 6- Premere il tasto Riproduzione/Pausa per dare inizio alla riproduzione programmata.
- 7- Premere una volta il tasto STOP per arrestare la riproduzione programmata. Premere due volte il tasto STOP per cancellare la programmazione.

\*E' possibile ripetere la lista delle tracce programmate.

## Risparmio energetico:

grazie alla modalità di risparmio energetico l'apparecchio entrerà automaticamente in modalità standby se non viene utilizzato e non viene premuto alcun tasto per circa 10 minuti.

**Specifiche tecniche:**

**Lettoce CD-DA/CD-R/CD-RW portatile con caricamento disco dall'alto**

**Display LCD per CD**

**Funzioni CD Riproduzione/Pausa/Ripetizione (1/All)**

**Riproduzione programmata CD (fino a un massimo di 20 tracce)**

**Radio FM stereo con sintonia analogica manuale**

**Presa ingresso AUX-IN (cavo Aux non incluso)**

**Impugnatura per il trasporto**

**Alimentazione: AC 230V ~ 50Hz (cavo alimentazione incluso)**

**Alimentazione a batterie (6 x 1,5V UM-2 tipo "C") (batterie non incluse)**

**Dimensioni: 28,0(L) x 12,5(H) x 22,0(P) cm**

**Peso: Kg. 1,15**

## CONDIZIONI GENERALI DI GARANZIA PER I PRODOTTI DELLA

### New MAJESTIC S.p.A.

Gentile Cliente, La ringraziamo per il Suo acquisto e Le ricordiamo che il prodotto risponde alle normative vigenti in fatto di costruzione e di sicurezza.

Nel caso si dovessero riscontrare anomalie o difetti del prodotto, la New Majestic S.p.A. offre una Garanzia convenzionale soggetta alle condizioni qui riportate (precisando che la Garanzia convenzionale lascia impregiudicati i diritti del consumatore di cui al D.Lgs. n.206 del 06/09/2005). Per Garanzia si intende esclusivamente la riparazione o la sostituzione gratuita dei singoli componenti o dell'intero bene riconosciuti difettosi nella fabbricazione.

Il periodo di Garanzia non verrà rinnovato o prolungato a seguito di successiva rivendita, riparazione o sostituzione del prodotto stesso.

Le parti riparate, sostituite o il cambio totale del prodotto saranno garantiti per un periodo di **60 giorni** a partire dalla data della riparazione o della sostituzione e naturalmente per la restante durata della Garanzia stessa.

La Garanzia ha validità a partire dalla data comprovata da un documento fiscale valido (scontrino fiscale oppure fattura d'acquisto) per un periodo di **24 mesi** in caso di acquisto con scontrino fiscale e **12 mesi** in caso di acquisto con fattura fiscale (partita iva).

Ci sono dei beni che per le loro normali caratteristiche sono deperibili nel tempo oppure soggetti a consumo e usura derivanti dall'utilizzo, pertanto, per gli accessori inclusi nella confezione di vendita la Garanzia ha validità di **12 mesi**.

Un accumulatore ricaricabile si ritiene difettoso e sostituibile in Garanzia **12 mesi** solo quando risulta interrotto, ossia non eroga più energia e la tensione ai suoi capi è di Zero Volt. Nel caso in cui la capacità di erogare energia risultasse ridotta rispetto al prodotto nuovo (trattasi di consumo/usura) il periodo di Garanzia sarà di **6 mesi**.

#### **Non sono coperti da Garanzia:**

- Il deterioramento dovuto ad usura delle parti estetiche e di tutte le componenti che dovessero risultare difettose a causa di negligenza o trascuratezza nell'uso, di errata manutenzione ovvero di circostanze che non possano ricondursi a difetti di fabbricazione dell'apparecchio.
- I manuali d'uso, i software di terzi, le configurazioni, le applicazioni o i dati scaricati dal cliente.
- I difetti causati da un uso improprio del prodotto (cadute, pressioni, deformazioni o uso di oggetti appuntiti).
- Apertura, modifica o riparazione del prodotto da parte di soggetti diversi dal Centro Assistenza Autorizzato.
- I numeri di serie, la data di produzione, il codice a barre o il codice IMEI \* che risultano essere cancellati, alterati o illeggibili.

Per interventi in Garanzia si prega di rivolgersi presso uno dei Centri Assistenza Autorizzati

della New Majestic S.p.A., la cui lista completa è consultabile sul sito [www.newmajestic.com](http://www.newmajestic.com), oppure presso il punto vendita dove è stato acquistato il prodotto, consegnando il tagliando di Garanzia debitamente compilato ed allegando lo scontrino fiscale relativo l'acquisto.

#### **ATTENZIONE:**

**È opportuno conservare integri sia l'imballo che tutti gli accessori in esso contenuti, poiché in caso di invio al laboratorio tecnico è meglio utilizzare la confezione originale con tutti i suoi accessori.**

New Majestic S.p.A.

\* IL CODICE IMEI E' PER SMARTPHONE, TELEFONI & TABLET 3G



***Ai sensi dell'art. 25 Comma 1 del Decreto Legislativo 14 Marzo 2014, n. 49 "Attuazione delle Direttive 2011/65/UE e 2012/19/UE relative alla riduzione dell'uso di sostanze pericolose nelle apparecchiature elettriche ed elettroniche, nonché allo smaltimento dei rifiuti".***

Il simbolo del cassonetto barrato riportato sull'apparecchiatura o sulla sua confezione indica che il prodotto alla fine della propria vita utile deve essere raccolto separatamente dagli altri rifiuti. L'utente dovrà, pertanto, conferire l'apparecchiatura giunta a fine vita agli idonei centri di raccolta differenziata dei rifiuti elettronici ed elettrotecnici, oppure riconsegnarla al rivenditore al momento dell'acquisto di una nuova apparecchiatura di tipo equivalente, in ragione di uno a uno.

L'adeguata raccolta differenziata per l'avvio successivo dell'apparecchiatura dismessa al riciclaggio, al trattamento e allo smaltimento ambientalmente compatibile contribuisce ad evitare possibili effetti negativi sull'ambiente e sulla salute e favorisce il reimpiego e/o riciclo dei materiali di cui è composta l'apparecchiatura.

Lo smaltimento abusivo del prodotto da parte dell'utente comporta l'applicazione delle sanzioni di cui alla corrente normativa di legge.

Eventuali pile o batterie ricaricabili contenute nel dispositivo devono essere smaltite separatamente negli appositi raccoglitori preposti alla raccolta delle pile esaurite.

**DICHIARAZIONE DI CONFORMITA' UE**

La sottoscritta Società: **NEW MAJESTIC S.P.A.**  
**Via Rossi Martini 41**  
**26013 CREMA (CR)**

dichiara sotto la propria responsabilità che il prodotto:

**TIPO:**

**MARCA: MAJESTIC**

**MODELLO: AH 1262AX**

è costruito in conformità alle seguenti normative:

e soddisfa i requisiti essenziali richiesti dalla direttiva 2014/53/EU, dalla direttiva 2014/30/EU, dalla direttiva 2014/35/EU, dalla direttiva 2011/65/EU, dalla direttiva 2009/125/EC e dal Regolamento Reach (EC) 1907/2006.

DATA PRODUZIONE: FEBBRAIO 2018

NEW MAJESTIC S.p.A.