

ENJOY RELAX®

SPACE CORDLESS FAN

floor rechargeable fan



Manuale di istruzioni

MACOM®

Art. 991



ISTRUZIONI E AVVERTENZE PER UN USO CORRETTO E SICURO

Leggere attentamente le istruzioni e le avvertenze contenute nel presente libretto e conservarle per ulteriori consultazioni per tutta la vita del prodotto, esse infatti forniscono indicazioni importanti per quanto riguarda la funzionalità e la sicurezza nell'installazione, nell'uso e nella manutenzione del prodotto.

Precauzioni

- 1 Non lasciare l'apparecchio incustodito quando è in funzione. È necessaria massima attenzione quando si utilizza l'apparecchio in presenza di bambini. Questo apparecchio non è un giocattolo; si consiglia di posizionarlo lontano dalla loro portata.
- 2 Verificare che il tipo di alimentazione elettrica sia conforme alle caratteristiche elettriche richieste dall'apparecchio.
- 3 Non posizionare alcun oggetto sull'apparecchio. Non coprire la ventola del ventilatore mentre è in uso.
- 4 Non utilizzare l'apparecchio a seguito di malfunzionamento, se danneggiato o se l'apparecchio stesso risulta difettoso. In caso di guasto non tentare di riparare l'apparecchio; qualsiasi intervento deve essere effettuato da personale autorizzato. Contattare Macom.
- 5 Non toccare l'apparecchio con le mani bagnate.
- 6 Non immergere l'apparecchio in acqua o altri liquidi.
- 7 Non posizionare l'apparecchio su superfici calde o bagnate.
- 8 Non utilizzare l'apparecchio in ambienti umidi.
- 9 Questo apparecchio è destinato **unicamente ad uso domestico**.
- 10 Posizionare l'apparecchio lontano da tende o altri tessuti morbidi poichè potrebbero impigliarsi nella ventola.
- 11 Non inserire oggetti nella ventola.
- 12 Non inserire le dita della mano nella ventola quando l'apparecchio è in funzione. Prestare molta attenzione ai bambini.
- 13 Tenere i bambini lontani dalla ventola quando in attività.

- 14 Al fine di evitare rischi di incendio non coprire l'unità, con carta, cartone, plastica, fogli metallici o altro materiale infiammabile, quando è in funzione. Tenere l'unità lontana da fonti di calore.
- 15 Non utilizzare l'apparecchio in ambienti in cui siano presenti liquidi o gas infiammabili tra cui vernici, benzina, solventi ecc..
- 16 Non spruzzare insetticidi in prossimità dell'apparecchio.
- 17 Utilizzare l'apparecchio solo come raccomandato in questo manuale. Non utilizzarlo per scopi diversi.

Attenzione: un utilizzo non corretto può danneggiare l'apparecchio e/o arrecare lesioni.

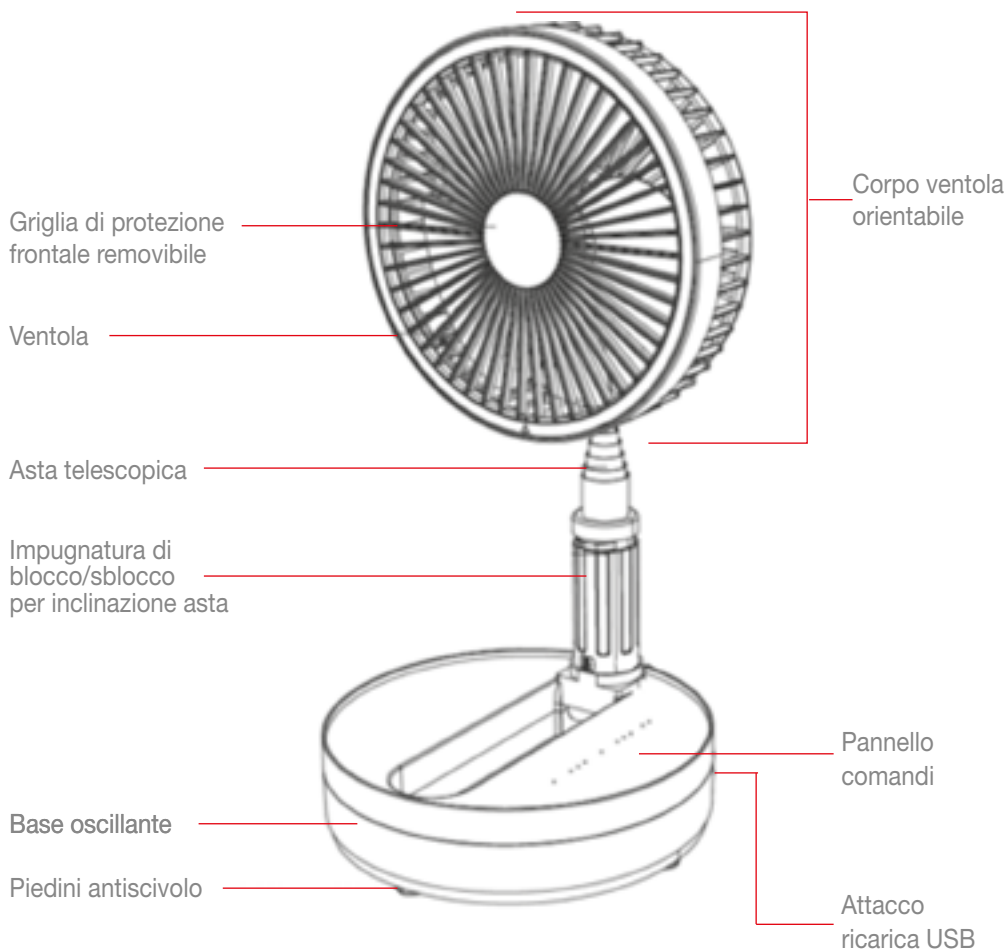
Attenzione

Questo apparecchio non può essere utilizzato da persone (inclusi bambini) con capacità fisiche, sensoriali o mentali ridotte o prive di esperienza e conoscenza, a meno che, sotto supervisione di una persona responsabile della loro sicurezza, non siano state date loro istruzioni riguardanti l'uso dell'apparecchio.

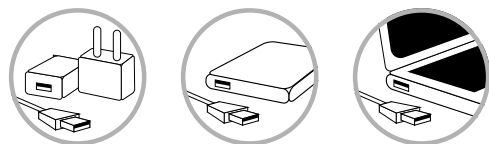
I bambini dovranno essere supervisionati al fine di assicurarsi che non giochino con l'apparecchio.

I sacchetti in polietilene utilizzati per l'imballaggio possono essere pericolosi. Tenere questi sacchetti fuori della portata di bambini e neonati. La pellicola sottile può infatti aderire a naso e bocca e impedire la respirazione. Un sacchetto non è un giocattolo.

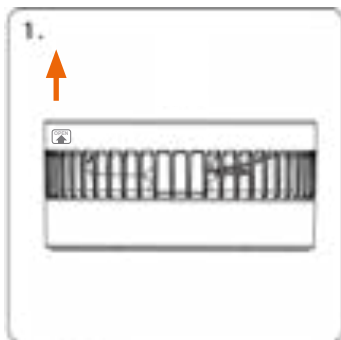
IMPORTANTE: per attivare la garanzia è necessario registrarsi al sito:
www.macomsrl.it/garanzia




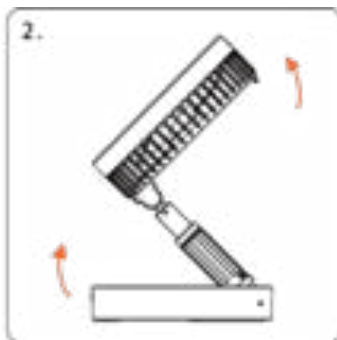
Alimentazione tramite cavo in dotazione USB a rete elettrica, power bank e computer.



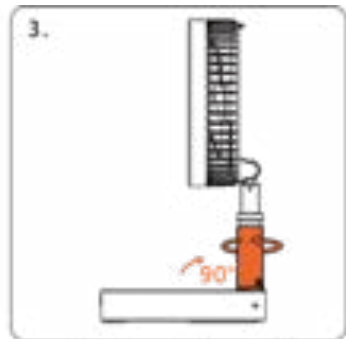
COME REGOLARE LA POSIZIONE DEL VENTILATORE



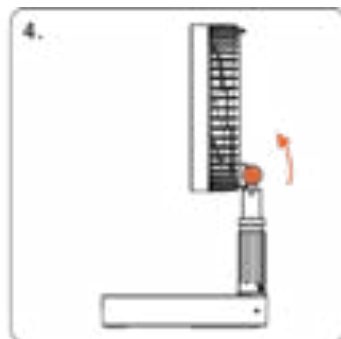
1. Sollevare verso l'alto il corpo ventola orientabile, iniziando dal lato contrassegnato con il simbolo 



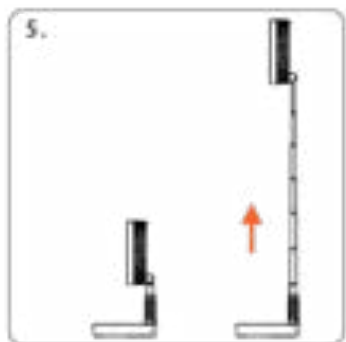
2. Muovere il corpo ventola seguendo la direzione delle frecce



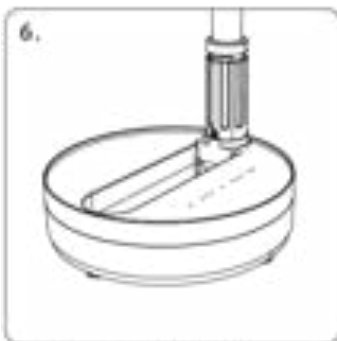
3. Mettere il ventilatore nella posizione desiderata. Fissare l'asta ruotando l'impugnatura di blocco/sblocco in senso orario




4. Regolare l'inclinazione desiderata del corpo ventola

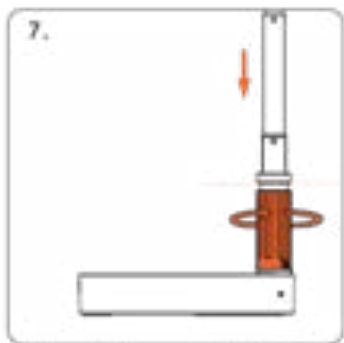


5. Regolare l'altezza desiderata tirando delicatamente l'asta estensibile verso l'alto.

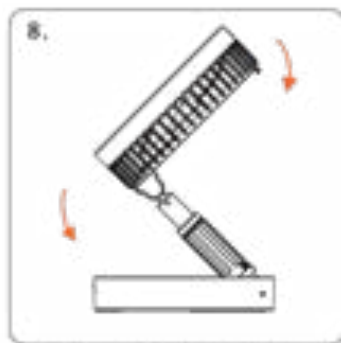


6. Accendere l'apparecchio con il pulsante .

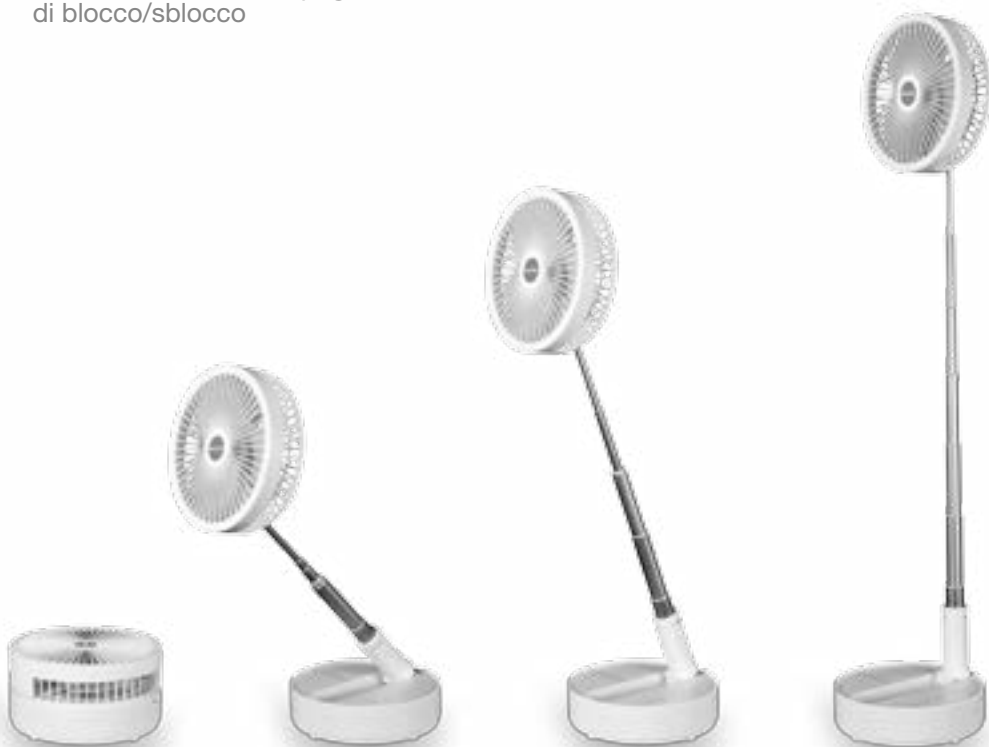
COME RIPIEGARE IL VENTILATORE



Per riporre il ventilatore in posizione salvaspazio
Sbloccare l'asta ruotando
in senso antiorario l'impugnatura
di blocco/sblocco

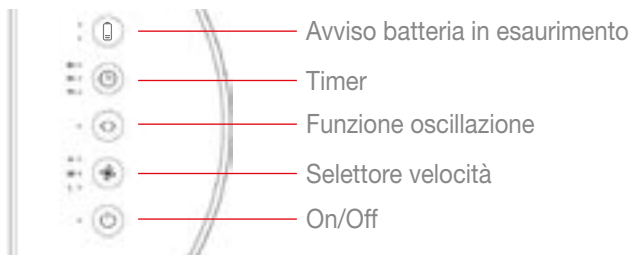


Muovere il corpo ventola
seguendo la direzione delle frecce
per richiudere l'apparecchio



È possibile regolare manualmente l'altezza e l'inclinazione desiderata secondo le proprie esigenze.

FUNZIONAMENTO



Prima di utilizzare questo apparecchio per la prima volta, è necessario caricare la batteria. Collegare alla corrente con il cavo USB in dotazione.

Durante la ricarica le spie che indicano la velocità (L, M, H) si illuminano a seconda della carica della batteria:

se la carica della batteria è inferiore al 50% rimane accesa la sola spia L.

Se la ricarica è superiore al 50% si accendono le spie L e M.


Quando l'apparecchio raggiunge il 100% di ricarica tutte le spie, L, M e H sono accese.

La durata della ricarica è di circa 6 ore utilizzando un adattatore da 2 Ampere e di circa 9 ore utilizzando un adattatore da 1 Ampere.


L'autonomia del ventilatore alla massima velocità è di circa 4 ore/4 ore e 30 minuti, se utilizzato sempre alla massima velocità anche con la funzione oscillante l'autonomia diminuisce sino a circa 3 ore e 30 minuti/4 ore.

Nota: la durata delle batterie al litio è puramente indicativa in quanto sole, calore, sbalzi di corrente e cortocircuiti possono influire su tempi di ricarica e autonomia. L'eccessivo non utilizzo potrebbe comportare una modesta perdita di carica.

Accendere l'apparecchio premendo il pulsante .

Questo apparecchio permette di scegliere tra 3 tipi di velocità: L bassa, M media e H alta. Per selezionare la velocità desiderata premere il pulsante , le corrispondenti spie luminose si accenderanno.

Per attivare o disattivare la funzione "Oscillante" (42°) premere il pulsante .

Per impostare il timer premere il pulsante , scegliere quindi il tempo desiderato tra 1H, 2H o 4H, ad ogni scelta la spia corrispondente si illuminerà. Il timer consente di programmare lo spegnimento del ventilatore.

 Quando la batteria sta esaurendosi e rimane il 20% di autonomia i due LED inizieranno a lampeggiare in maniera alternata.

Spegnere l'apparecchio premendo il pulsante .

Nota: l'autonomia dell'apparecchio va dalle 4,5 alle 24 ore circa a seconda della velocità selezionata.

PULIZIA E MANUTENZIONE

Prima di procedere con la pulizia spegnere l'apparecchio e assicurarsi che la ventola si sia completamente fermata.

Non immergere l'apparecchio in acqua o in altri liquidi.

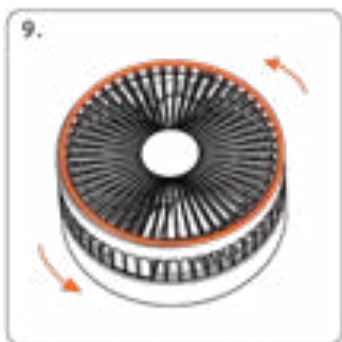
Non usare pagliette metalliche o detersivi abrasivi per pulire l'apparecchio, in quanto potrebbero danneggiare la superficie.

Pulire la superficie dell'apparecchio con un panno morbido.

Utilizzare un aspirabriciole/aspirapolvere per rimuovere la polvere dalle griglie di uscita e ingresso dell'aria

Se necessario rimuovere la griglia di protezione della ventola ruotandola in senso antiorario come mostrato nelle figure 9, 10 e 11.

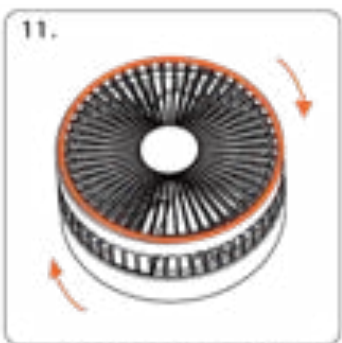
Nei periodi di non utilizzo riporre l'apparecchio in un luogo asciutto e pulito.



Ruotare la griglia di protezione in senso antiorario e poi rimuoverla



Pulire con un panno morbido



Richiudere ruotando la griglia di protezione in senso orario

CARATTERISTICHE TECNICHE

Alimentazione: **batteria al litio da 7.200 mAh**

Voltaggio: **DC5V/2A**

Potenza: **8W**

Peso: **1,100 kg**

Dimensioni: **L 19,5 x P 19,5 x H 9,3/97,5 cm**

Colore: **bianco**

SPIEGAZIONE DEI SIMBOLI

ISTRUZIONI E AVVERTENZE PER LO SMALTIMENTO DEL PRODOTTO

Questo prodotto è conforme alla direttiva comunitaria vigente sullo smaltimento e la gestione dei rifiuti di apparecchiature elettriche ed elettroniche. Il simbolo del “contenitore di spazzatura barrato” riportato sul prodotto indica che lo stesso è soggetto a regime di raccolta separata previsto per le apparecchiature elettriche ed elettroniche e che pertanto non va smaltito come normale rifiuto urbano. Il prodotto quando raggiunge la fine del proprio ciclo di vita non dovrà essere smaltito con i rifiuti domestici bensì attraverso gli appositi sistemi di raccolta dei rifiuti delle apparecchiature elettriche ed elettroniche. Nel caso di acquisto di una nuova apparecchiatura di tipo equivalente sarà facoltà dell'utente riconsegnare il prodotto al venditore il quale provvederà al ritiro gratuito dello stesso ed al trasporto presso i centri di raccolta differenziata. Si raccomanda uno scrupoloso rispetto delle norme sull'uso e sullo smaltimento del prodotto al fine di evitare la dispersione di sostanze pericolose che potrebbero causare effetti negativi per l'ambiente e per la salute umana. Un corretto smaltimento del prodotto favorisce il riciclo dei materiali di cui è composto il prodotto. Lo smaltimento abusivo dei rifiuti delle apparecchiature elettriche ed elettroniche è punito dalla legge e comporta l'irrogazione delle sanzioni previste dalla legge medesima.



Questo apparecchio è conforme alle direttive dell'Unione Europea pertinenti e applicabili.

GARANZIA CONVENZIONALE

IMPORTANTE: per attivare la garanzia è necessario registrarsi al sito:
www.macomsrl.it/garanzia

Macom S.r.l. - Via G. da Procida, 10 - 20149 Milano

La presente Garanzia Convenzionale lascia impregiudicati i diritti spettanti ai consumatori sulla base del D.lgs. 206/2005 - "Codice del Consumo" - in attuazione della direttiva 1999/44/CE.

Macom S.r.l. garantisce che il prodotto è immune da difetti originari del processo di fabbricazione e da difetti derivanti dai materiali utilizzati per la fabbricazione medesima. In caso di accertata presenza dei suddetti difetti che dovessero verificarsi durante il periodo di garanzia, **Macom S.r.l.** provvederà alla riparazione, qualora la riparazione non sia possibile o non sia opportuna **Macom S.r.l.** provvederà a fornire un prodotto esente da difetti. La presente Garanzia Convenzionale ha durata di due anni e perde la propria validità automaticamente allo scadere dei 2 anni dalla data di acquisto del prodotto.

La presente Garanzia Convenzionale è esclusa in caso di:

1. Difetti causati da un errato utilizzo del prodotto e/o da una manutenzione non conforme alle prescrizioni contenute nel manuale di istruzioni ed avvertenze fornito unitamente al prodotto.
2. Modifiche, alterazioni, manomissioni del prodotto o delle parti componenti del prodotto.
3. Utilizzo del prodotto con accessori non forniti con il prodotto o non autorizzati da **Macom S.r.l.** o riparazioni da parte di persone non autorizzate da Macom medesima.
4. Utilizzo del prodotto per scopi commerciali o professionali o, comunque, per scopi diversi da quelli indicati da Macom nel manuale di istruzioni ed avvertenze.

La presente garanzia convenzionale é valida esclusivamente in Italia, Repubblica di San Marino e Città del Vaticano. **Macom S.r.l.** declina ogni responsabilità per eventuali danni a persone, animali o cose o all'ambiente derivanti da un utilizzo del prodotto non conforme alle prescrizioni di montaggio, uso e manutenzione contenute nel manuale di istruzioni ed avvertenze che accompagna il prodotto medesimo.

MACOM srl

Via G. da Procida, 10 - 20149 Milano

Tel: +39 02 33 10 76 56 - Fax: +39 02 33 10 45 23

e-mail: info@macomsrl.it - www.macomsrl.it