



Gebrauchsanweisung








Quality, Design and Innovation



[home.liebherr.com/fridge-manuals](http://home.liebherr.com/fridge-manuals)



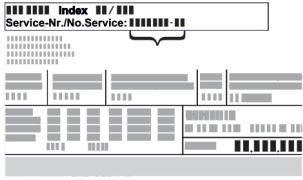
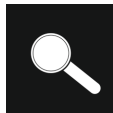


# LIEBHERR


# Inhalt

<b>1</b>	<b>Gerät auf einen Blick</b> .....	<b>3</b>
1.1	Lieferumfang.....	3
1.2	Geräte- und Ausstattungsübersicht.....	3
1.3	SmartDevice.....	3
1.4	Einsatzbereich des Geräts.....	3
1.5	Konformität.....	4
1.6	SVHC-Stoffe gemäß REACH-Verordnung.....	4
1.7	EPREL-Datenbank.....	4
<b>2</b>	<b>Allgemeine Sicherheitshinweise</b> .....	<b>4</b>
<b>3</b>	<b>Inbetriebnahme</b> .....	<b>6</b>
<b>3</b>	<b>Aufstellbedingungen</b> .....	<b>6</b>
3.1	Raum.....	6
3.3	Aufstellen mehrerer Geräte.....	6
3.4	Elektrischer Anschluss.....	6
3.5	Aufstellmaße.....	7
3.5	Belüftungsanforderungen.....	7
3.6	Gerät transportieren.....	7
3.7	Gerät auspacken.....	7
3.8	Wandabstandshalter montieren.....	7
3.9	Gerät aufstellen.....	7
3.10	Gerät ausrichten.....	7
3.11	Nach dem Aufstellen.....	8
3.12	Unterbauen.....	8
3.13	Verpackung entsorgen.....	8
3.14	Türanschlagwechsel.....	9
3.15	Gerät anschließen.....	12
3.16	Gerät einschalten (Erstinbetriebnahme).....	12
<b>4</b>	<b>Lagerung</b> .....	<b>13</b>
4.1	Hinweise zur Lagerung.....	13
4.2	Kühlteil.....	13
4.3	EasyFresh.....	13
4.4	****-Gefrierfach*.....	13
4.5	Lagerzeiten.....	13
<b>5</b>	<b>Energie sparen</b> .....	<b>14</b>
<b>6</b>	<b>Bedienung</b> .....	<b>14</b>
6.1	Bedien- und Anzeigeelemente.....	14
6.1.2	Temperaturanzeige/Statusanzeige.....	14
6.1.3	LED-Verhalten.....	14
6.1.4	Akustische Signale.....	15
6.2	Funktionsweise des Displays.....	15
6.2.1	Navigation mit Touchbutton und Symbolerklärung.....	15
6.2.2	Menüs.....	15
6.3	Gerätfunktionen.....	16
6.3.1	Hinweise zu den Gerätfunktionen.....	16
	Gerät ein- und ausschalten.....	17
	Temperatur.....	17
	SuperCool.....	17
	SabbathMode.....	17
	Eingabesperre.....	18
	WLAN.....	18
	Demomodus.....	19
	Zurücksetzen auf Werkseinstellungen.....	19
6.4	Meldungen.....	20
6.4.1	Meldungen beheben.....	20

<b>7</b>	<b>Ausstattung</b> .....	<b>20</b>
7.1	****-Gefrierfach*.....	20
7.2	Türabsteller.....	21
7.3	Abstellflächen.....	21
7.4	Teilbare Abstellfläche*.....	22
7.6	Flaschenhalter.....	22
<b>8</b>	<b>Wartung</b> .....	<b>23</b>
8.1	Gerät abtauen.....	23
8.2	Gefrierfach manuell abtauen*.....	23
8.3	Gerät reinigen.....	23
<b>9</b>	<b>Kundenhilfe</b> .....	<b>24</b>
9.1	Technische Daten.....	24
9.2	Betriebsgeräusche.....	24
9.3	Technische Störung.....	24
9.4	Kundenservice.....	25
9.5	Typenschild.....	26
<b>10</b>	<b>Außer Betrieb setzen</b> .....	<b>26</b>
<b>11</b>	<b>Entsorgung</b> .....	<b>26</b>
11.1	Gerät für die Entsorgung vorbereiten.....	26
11.2	Gerät umweltfreundlich entsorgen.....	26

Der Hersteller arbeitet ständig an der Weiterentwicklung aller Typen und Modelle. Bitte haben Sie deshalb Verständnis dafür, dass wir uns Änderungen in Form, Ausstattung und Technik vorbehalten müssen.

Symbol	Erklärung
	<b>Anleitung lesen</b> Um alle Vorteile Ihres neuen Gerätes kennenzulernen, lesen Sie bitte die Hinweise in dieser Anweisung aufmerksam durch.
	<b>Vollständige Anleitung im Internet</b> Die ausführliche Anleitung finden Sie im Internet über den QR-Code auf der Vorderseite der Anleitung oder über Eingabe der Servicenummer unter <a href="http://home.liebherr.com/fridge-manuals">home.liebherr.com/fridge-manuals</a> . Die Servicenummer finden Sie auf dem Typenschild:  <i>Fig. Beispielhafte Darstellung</i>
	<b>Gerät prüfen</b> Prüfen Sie alle Teile auf Transportschäden. Wenden Sie sich bei Beanstandungen an den Händler oder Kundendienst.
	<b>Abweichungen</b> Die Anleitung ist für mehrere Modelle gültig, Abweichungen sind möglich. Abschnitte, die nur auf bestimmte Geräte zutreffen, sind mit einem Sternchen (*) gekennzeichnet.
	<b>Handlungsanweisungen und Handlungsergebnisse</b> Handlungsanweisungen sind mit einem ► gekennzeichnet. Handlungsergebnisse sind mit einem ▷ gekennzeichnet.

Symbol	Erklärung
	<b>Videos</b> Videos zu den Geräten sind auf dem YouTube-Kanal der Liebherr-Hausgeräte verfügbar.

Diese Gebrauchsanweisung gilt für:

R..i 16..

## 1 Gerät auf einen Blick

### 1.1 Lieferumfang

Prüfen Sie alle Teile auf Transportschäden. Wenden Sie sich bei Beanstandungen an den Händler oder an den Kundenservice. (siehe 9.4 Kundenservice)

Die Lieferung besteht aus folgenden Teilen:

- Standgerät
- Ausstattung (je nach Modell)
- Montagematerial (je nach Modell)
- „Quick Start Guide“
- Servicebroschüre

### 1.2 Geräte- und Ausstattungsübersicht

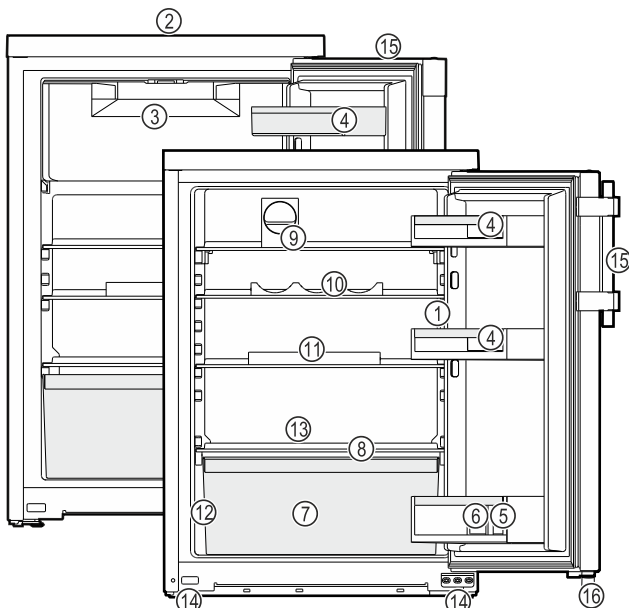


Fig. 1 Beispielhafte Darstellung

- |                                  |                             |
|----------------------------------|-----------------------------|
| (1) Bedienelemente, Beleuchtung  | (9) FlexCube*               |
| (2) Lüftungsschlitze             | (10) Tripple Flex           |
| (3) Gefrierfach*                 | (11) Eierabsteller*         |
| (4) Dosenabsteller               | (12) Typenschild            |
| (5) Flaschenabsteller            | (13) Tauwasserablauf        |
| (6) Flaschenhalter               | (14) Stellfüße (vorne)      |
| (7) Gemüseschale/EasyFresh-Safe* | (15) Hebelgriff/Griffmulde* |
| (8) Deckel EasyFresh-Safe*       | (16) Distanzteil*           |

#### Hinweis

- Ablagen, Schubfächer oder Körbe sind im Auslieferungszustand für eine optimale Energieeffizienz angeordnet. Veränderungen der Anordnung innerhalb der gegebenen Einschubmöglichkeiten von z.B. Ablagen im Kühlteil, haben jedoch keine Auswirkung auf den Energieverbrauch.

### 1.3 SmartDevice

SmartDevice ist die Vernetzungslösung für Ihr Kühlgerät.

Sie können Ihr SmartDevice-fähiges Gerät schnell und einfach in Ihr WLAN einbinden. Mit der SmartDevice-App können Sie Ihr Gerät von einem mobilen Endgerät aus bedienen. In der SmartDevice-App stehen Ihnen zusätzliche Funktionen und Einstellungsmöglichkeiten zur Verfügung.

SmartDevice-fähiges Gerät:

Ihr Gerät ist SmartDevice-fähig. Um Ihr Gerät mit dem WLAN verbinden zu können, müssen Sie die SmartDevice-App herunterladen.



Weitere Informationen zu SmartDevice: [smartdevice.liebherr.com](http://smartdevice.liebherr.com)

SmartDevice-App herunterladen:



Nach der Installation und Konfiguration der SmartDevice-App können Sie Ihr Gerät mithilfe der SmartDevice-App und der Gerätefunktion WLAN (siehe WLAN) in Ihr WLAN einbinden.

#### Hinweis

In den folgenden Ländern ist die SmartDevice-Funktion nicht verfügbar: Russland, Weißrussland, Kasachstan.

### 1.4 Einsatzbereich des Geräts

#### Bestimmungsgemäße Verwendung

Das Gerät eignet sich ausschließlich zum Kühlen von Lebensmitteln im häuslichen oder haushaltsähnlichen Umfeld. Hierzu zählt z.B. die Nutzung

- in Personalküchen, Frühstückspensionen,
- durch Gäste in Landhäusern, Hotels, Motels und anderen Unterkünften,
- beim Catering und ähnlichem Service im Großhandel.

Das Gerät ist nicht für das Einfrieren von Lebensmitteln geeignet.\*

Das Gerät ist nicht für die Verwendung als Einbaugerät bestimmt.

Alle anderen Anwendungsarten sind unzulässig.

# Allgemeine Sicherheitshinweise

## Vorhersehbare Fehlanwendung

Folgende Anwendungen sind ausdrücklich verboten:

- Lagerung und Kühlung von Medikamenten, Blutplasma, Laborpräparaten oder ähnlichen der Medizinprodukterichtlinie 2007/47/EG zu Grunde liegenden Stoffe und Produkte
  - Einsatz in explosionsgefährdeten Bereichen
- Eine missbräuchliche Verwendung des Gerätes kann zu Schädigungen an der eingelagerten Ware oder deren Verderb führen.

## Klimaklassen

Das Gerät ist je nach Klimaklasse für den Betrieb bei begrenzten Umgebungstemperaturen ausgelegt. Die für Ihr Gerät zutreffende Klimaklasse ist auf dem Typenschild aufgedruckt.

## Hinweis

- Um einen einwandfreien Betrieb zu gewährleisten, angegebene Umgebungstemperaturen einhalten.

Klimaklasse	für Umgebungstemperaturen von
SN	10 °C bis 32 °C
N	16 °C bis 32 °C
ST	16 °C bis 38 °C
T	16 °C bis 43 °C
SN-ST	10 °C bis 38 °C
SN-T	10 °C bis 43 °C

## 1.5 Konformität

Der Kältemittelkreislauf ist auf Dichtheit geprüft. Das Gerät entspricht den einschlägigen Sicherheitsbestimmungen sowie entsprechenden Richtlinien.

Für EU-Markt: Das Gerät entspricht der Richtlinie 2014/53/EU.

Für GB-Markt: Das Gerät entspricht der Radio Equipment Regulations 2017 SI 2017 No. 1206.

Der vollständige Text der EU-Konformitätserklärung ist unter der folgenden Internetadresse verfügbar: [www.Liebherr.com](http://www.Liebherr.com)

## 1.6 SVHC-Stoffe gemäß REACH-Verordnung

Unter nachfolgendem Link können Sie prüfen, ob Ihr Gerät SVHC-Stoffe gemäß REACH-Verordnung enthält: [home.liebherr.com/de/deu/de/liebherr-erleben/nachhaltigkeit/umwelt/scip/scip.html](http://home.liebherr.com/de/deu/de/liebherr-erleben/nachhaltigkeit/umwelt/scip/scip.html)

## 1.7 EPREL-Datenbank

Ab dem 1. März 2021 sind die Informationen zu der Energieverbrauchskennzeichnung und den Ökodesign-Anforderungen in der europäischen Produktdatenbank (EPREL) zu

finden. Unter folgendem Link <https://eprel.ec.europa.eu/> erreichen Sie die Produktdatenbank. Hier werden Sie aufgefordert, die Modellkennung einzugeben. Die Modellkennung finden Sie auf dem Typenschild.

## 2 Allgemeine Sicherheitshinweise

Bewahren Sie diese Gebrauchsanweisung sorgfältig auf, damit Sie jederzeit auf sie zurückgreifen können.

Wenn Sie das Gerät weitergeben, dann reichen Sie auch die Gebrauchsanweisung an den Nachbesitzer weiter.

Um das Gerät ordnungsgemäß und sicher zu verwenden, lesen Sie diese Gebrauchsanweisung vor der Benutzung sorgfältig. Befolgen Sie stets die darin enthaltenen Anweisungen, Sicherheitshinweise und Warnhinweise. Sie sind wichtig, damit Sie das Gerät sicher und einwandfrei installieren und betreiben können.

### Gefahren für den Benutzer:

- Dieses Gerät kann von Kindern sowie von Personen mit verringerten physischen, sensorischen oder mentalen Fähigkeiten oder Mangel an Erfahrung und Wissen benutzt werden, wenn sie beaufsichtigt oder bezüglich des sicheren Gebrauchs des Gerätes unterwiesen wurden und die daraus resultierenden Gefahren verstehen. Kinder dürfen nicht mit dem Gerät spielen. Reinigung und Benutzer-Wartung dürfen nicht von Kindern ohne Beaufsichtigung durchgeführt werden. Kinder von 3-8 Jahre dürfen das Gerät be- und entladen. Kinder unter 3 Jahren sind vom Gerät fernzuhalten, falls diese nicht permanent beaufsichtigt werden.
- Die Steckdose muss leicht zugänglich sein, damit das Gerät im Notfall schnell vom Strom getrennt werden kann. Sie muss außerhalb des Geräterückseitenbereichs liegen.
- Wenn das Gerät vom Netz getrennt wird, immer am Stecker anfassen. Nicht am Kabel ziehen.
- Im Fehlerfall Netzstecker ziehen oder Sicherung ausschalten.
- Die Netzanschlussleitung nicht beschädigen. Gerät nicht mit defekter Netzanschlussleitung betreiben.
- Reparaturen und Eingriffe am Gerät nur vom Kundendienst oder anderem dafür

ausgebildeten Fachpersonal ausführen lassen.

- Gerät nur nach den Angaben der Anweisung montieren, anschließen und entsorgen.

## Brandgefahr:

- Das enthaltene Kältemittel (Angaben auf dem Typenschild) ist umweltfreundlich, aber brennbar. Entweichendes Kältemittel kann sich entzünden.
  - Rohrleitungen des Kältekreislaufs nicht beschädigen.
  - Im Geräteinnenraum nicht mit Zündquellen hantieren.
  - Im Geräteinnenraum keine elektrischen Geräte benutzen (z. B. Dampfreinigungsgeräte, Heizgeräte, Eiscremebereiter usw.).
  - Wenn Kältemittel entweicht: Offenes Feuer oder Zündquellen in der Nähe der Austrittsstelle beseitigen. Raum gut lüften. Kundendienst benachrichtigen.
- Keine explosiven Stoffe oder Sprühdosen mit brennbaren Treibmitteln, wie z. B. Butan, Propan, Pentan usw. im Gerät lagern. Entsprechende Sprühdosen sind erkennbar an der aufgedruckten Inhaltsangabe oder einem Flammensymbol. Eventuell austretende Gase können sich durch elektrische Bauteile entzünden.
- Brennende Kerzen, Lampen und andere Gegenstände mit offenen Flammen vom Gerät fernhalten, damit diese das Gerät nicht in Brand setzen.
- Alkoholische Getränke oder sonstige Alkohol enthaltende Gebinde nur dicht verschlossen lagern. Eventuell austretender Alkohol kann sich durch elektrische Bauteile entzünden.

## Absturz- und Umkipppgefahr:

- Sockel, Schubfächer, Türen usw. nicht als Trittbrett oder zum Aufstützen missbrauchen. Dies gilt insbesondere für Kinder.

## Gefahr einer Lebensmittelvergiftung:

- Überlagerte Lebensmittel nicht verzehren.

## Gefahr von Erfrierungen, Taubheitsgefühlen und Schmerzen:

- Dauernden Hautkontakt mit kalten Oberflächen oder Kühl-/Gefriergut vermeiden oder Schutzmaßnahmen ergreifen, z. B. Handschuhe verwenden.

## Verletzungs- und Beschädigungsgefahr:

- Heißer Dampf kann zu Verletzungen führen. Zum Abtauen keine elektrischen Heiz- oder

Dampfreinigungsgeräte, offenen Flammen oder Abtausprays verwenden.

- Eis nicht mit scharfen Gegenständen entfernen.

## Quetschgefahr:

- Beim Öffnen und Schließen der Tür nicht in das Scharnier greifen. Finger können eingeklemmt werden.

## Symbole am Gerät:



Das Symbol kann sich auf dem Kompressor befinden. Es bezieht sich auf das Öl im Kompressor und weist auf folgende Gefahr hin: Kann bei Verschlucken und Eindringen in die Atemwege tödlich sein. Dieser Hinweis ist nur für das Recycling bedeutsam. Im Normalbetrieb besteht keine Gefahr.






Das Symbol befindet sich am Verdichter und kennzeichnet die Gefahr vor feuergefährlichen Stoffen. Den Aufkleber nicht entfernen.



Dieser oder ein ähnlicher Aufkleber kann sich auf der Rückseite des Gerätes befinden. Er verweist darauf, dass sich in der Tür und/oder im Gehäuse Vakuumisolierpaneele (VIP) oder Perlitpaneele befinden. Dieser Hinweis ist nur für das Recycling bedeutsam. Den Aufkleber nicht entfernen.

## Beachten Sie die Warnhinweise und die weiteren spezifischen Hinweise in den anderen Kapiteln:

	GEFAHR	kennzeichnet eine unmittelbar gefährliche Situation, die Tod oder schwere Körperverletzungen zur Folge haben wird, wenn sie nicht vermieden wird.
	WARNUNG	kennzeichnet eine gefährliche Situation, die Tod oder schwere Körperverletzung zur Folge haben könnte, wenn sie nicht vermieden wird.
	VORSICHT	kennzeichnet eine gefährliche Situation, die leichte oder mittlere Körperverletzungen zur Folge haben könnte, wenn sie nicht vermieden wird.
	ACHTUNG	kennzeichnet eine gefährliche Situation, die Sachschäden zur Folge haben könnte, wenn sie nicht vermieden wird.
	Hinweis	kennzeichnet nützliche Hinweise und Tipps.

# Inbetriebnahme

## 3 Inbetriebnahme

### 3 Aufstellbedingungen



#### WARNUNG

Brandgefahr durch Feuchtigkeit!

Wenn stromführende Teile oder die Netzanschlussleitung feucht werden, kann es zu einem Kurzschluss kommen.

- ▶ Das Gerät ist für den Gebrauch in geschlossenen Räumen konzipiert. Das Gerät nicht im Freien oder im Feuchte- und Spritzwasserbereich betreiben.

Bestimmungsgemäße Verwendung

- Gerät ausschließlich in geschlossenen Räumen aufstellen und verwenden.

#### 3.1 Raum



#### WARNUNG

Austretendes Kältemittel und Öl!

Brand. Das enthaltene Kältemittel ist umweltfreundlich, aber brennbar. Das enthaltene Öl ist ebenfalls brennbar. Entweichendes Kältemittel und Öl können sich bei entsprechender hoher Konzentration und in Kontakt mit einer externen Wärmequelle entzünden.

- ▶ Rohrleitungen des Kältemittelkreislaufs und Kompressor nicht beschädigen.

- Wenn das Gerät in sehr feuchter Umgebung aufgestellt wird, kann sich auf der Außenseite des Geräts Kondenswasser bilden. Immer auf gute Be- und Entlüftung am Aufstellort achten.
- Je mehr Kältemittel im Gerät ist, desto größer muss der Raum sein, in dem das Gerät steht. In zu kleinen Räumen kann bei einem Leck ein brennbares Gas-Luft-Gemisch entstehen. Pro 8 g Kältemittel muss der Aufstellraum mindestens 1 m<sup>3</sup> groß sein. Angaben zum enthaltenen Kältemittel stehen auf dem Typenschild im Geräteinnenraum.

##### 3.1.1 Untergrund im Raum

- Der Boden am Standort muss waagrecht und eben sein.
- Der Geräteuntergrund muss die gleiche Höhe wie der umgebene Boden aufweisen.

##### 3.1.2 Positionierung im Raum

- Das Gerät nicht im Bereich direkter Sonnenbestrahlung, neben Herd, Heizung und dergleichen aufstellen.
- Das Gerät mit der Rückseite und bei Verwendung beiliegender Wandabstandshalter (siehe unten) mit diesen stets direkt an der Wand aufstellen.

Sicherstellen, dass folgende Bedingungen eingehalten sind:

- Nischenmaße sind eingehalten .
- Belüftungsanforderungen sind eingehalten (siehe 3.5 Belüftungsanforderungen) .

### 3.3 Aufstellen mehrerer Geräte

#### ACHTUNG

Beschädigungsgefahr durch Kondenswasser!

- ▶ Das Gerät nicht direkt neben einem weiteren Kühl-/ Gefriergerät aufstellen.

#### ACHTUNG

Beschädigungsgefahr durch Kondenswasser!

- ▶ Gerät nicht direkt über einem weiteren Kühl-/ Gefriergerät aufstellen.

Die Geräte sind für unterschiedliche Aufstellarten entwickelt. Geräte ausschließlich kombinieren, wenn die Geräte dafür entwickelt sind. Folgende Tabelle zeigt die mögliche Aufstellart je nach Modell:

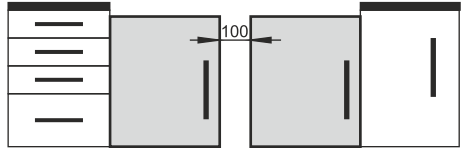
Aufstellart	Modell
single	alle Modelle
Side-by-Side (SBS)	Modelle, deren Modellbezeichnung mit <b>S...</b> beginnen.
Nebeneinander mit Abstand von 100 mm zwischen den Geräten	alle Modelle ohne Seitenwandheizung  Wird dieser Abstand nicht eingehalten, so bildet sich Kondenswasser zwischen den Seitenwänden der Geräte.

Fig. 2

### 3.4 Elektrischer Anschluss



#### WARNUNG

Brandgefahr durch unsachgemäßes Aufstellen!

Wenn ein Netzkabel oder Stecker die Geräterückseite berührt, kann die Vibration des Geräts das Netzkabel oder den Stecker beschädigen, sodass es zu einem Kurzschluss führt.

- ▶ Darauf achten, dass sich kein Netzkabel unter dem Gerät verklemmt, wenn Sie das Gerät aufstellen.
- ▶ Gerät so aufstellen, dass es keine Stecker oder Netzkabel berührt.
- ▶ An Steckdosen im Geräterückseitenbereich keine Geräte anschließen.
- ▶ Mehrfach-Steckdosen oder -Verteilerleisten sowie andere elektronische Geräte (wie z.B. Halogen-Trafos) **nicht** an der Rückseite von Geräten platzieren und betreiben.

## 3.5 Aufstellmaße

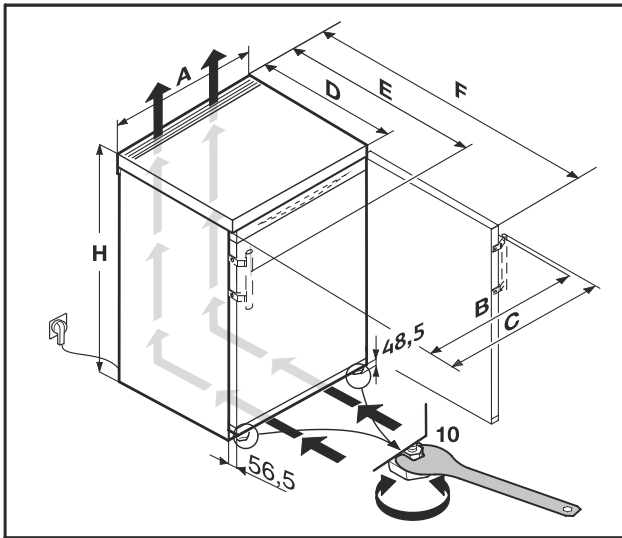


Fig. 3

Maße mit Hebelgriff (mm):							
	H	A	B	C	D	E	F
R..16..	850	600	594	639	607 <sup>x</sup>	648 <sup>x</sup>	1162 <sup>x</sup>

<sup>x</sup> Bei Geräten mit beiliegenden Wandabstandshaltern vergrößert sich das Maß um 35 mm. (siehe 3.8 Wandabstandshalter montieren)

## 3.5 Belüftungsanforderungen

### ACHTUNG

Beschädigungsgefahr durch Überhitzung infolge unzureichender Belüftung!  
Bei zu geringer Belüftung kann der Kompressor beschädigt werden.

- ▶ Auf eine ausreichende Belüftung achten.
- ▶ Belüftungsanforderungen beachten.

Wenn das Gerät in die Küchenzeile integriert wird, die folgenden Belüftungsanforderungen unbedingt einhalten:

- Grundsätzlich gilt: je größer der Lüftungsquerschnitt, um so energiesparender arbeitet das Gerät.

## 3.6 Gerät transportieren

### Beim Gerätetransport beachten:

- ▶ Gerät stehend transportieren.
- ▶ Gerät mithilfe von zwei Personen transportieren.

### Bei Erstinbetriebnahme:

- ▶ Gerät verpackt transportieren.

### Beim Gerätetransport nach Erstinbetriebnahme (z. B. Umzug oder Reinigung):

- ▶ Gerät entleeren.
- ▶ Tür gegen ungewolltes Öffnen sichern.

## 3.7 Gerät auspacken

Bei Schäden am Gerät umgehend - vor dem Anschließen - beim Lieferanten rückfragen.

- ▶ Prüfen Sie das Gerät und die Verpackung auf Transportschäden. Wenden Sie sich unverzüglich an den Lieferanten, falls Sie irgendwelche Schäden vermuten.

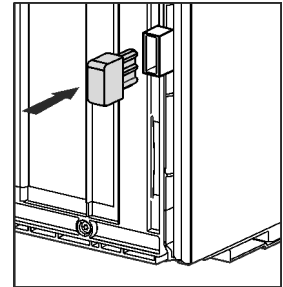
- ▶ Entfernen Sie sämtliche Materialien von der Rückseite oder den Seitenwänden des Geräts, die eine ordnungsgemäße Aufstellung bzw. Be- und Entlüftung verhindern können.
- ▶ Alle Schutzfolien von dem Gerät entfernen. Dabei keine spitzen oder scharfen Gegenstände verwenden!

## 3.8 Wandabstandshalter montieren

Mit Wandabstandshalter erzielt Ihr Gerät den deklarierten Energieverbrauch und es bildet sich kein Kondenswasser bei hoher Umgebungsfeuchte. Das Gerät ist ohne Verwendung der Wandabstandshalter voll funktionsfähig, hat aber einen geringfügig höheren Energieverbrauch.

Wenn Sie die Wandabstandshalter einsetzen, dann vergrößert sich die Gerätetiefe um ca. 35 mm.

- ▶ Gerät mit beiliegenden Wandabstandshaltern: Wandabstandshalter auf der Rückseite des Geräts links und rechts unten einsetzen.



## 3.9 Gerät aufstellen



### VORSICHT

Verletzungsgefahr durch schweres Gerät!

- ▶ Gerät mit zwei Personen zu seinem Aufstellungsort transportieren.



### WARNUNG

Verletzungs- und Beschädigungsgefahr durch instabiles Gerät!

Gerät kann umkippen.

- ▶ Gerät entsprechend den Anweisungen befestigen.



### WARNUNG

Brand- und Beschädigungsgefahr!

- ▶ Wärmeabgebende Geräte, z. B. Mikrowellengerät, Toaster usw. nicht auf das Gerät stellen!

Sicherstellen, dass folgende Voraussetzungen eingehalten sind:

- Das Gerät ausschließlich in unbeladenem Zustand verschieben.
- Das Gerät ausschließlich mit Hilfe aufstellen.

## 3.10 Gerät ausrichten



### VORSICHT

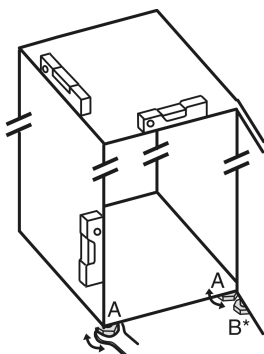
Verletzungs- und Beschädigungsgefahr durch Kippen und Herausfallen der Gerätetür!

Wenn der zusätzliche Stellfuß am unteren Lagerbock nicht richtig auf dem Boden aufliegt, kann die Tür herausfallen oder das Gerät kippen. Das kann zu Sachschaden und Verletzungen führen.

- ▶ Den zusätzlichen Stellfuß am Lagerbock herausdrehen bis er auf dem Boden aufliegt.
- ▶ Dann 90° weiter drehen.

# Aufstellbedingungen

- ▶ Gerät mit dem beiliegenden Gabelschlüssel über die Stellfüße (A) und mit Hilfe einer Wasserwaage fest, ebenstehend ausrichten.
- ▶ Danach Tür abstützen: Stellfuß am Lagerbock (B) herausdrehen, bis er auf dem Boden aufliegt, dann 90° weiter drehen.



- ▶ Danach Tür abstützen: Stellfuß mit Gabelschlüssel SW10 am Lagerbock (B) herausdrehen, bis er auf dem Boden aufliegt, dann 90° weiter drehen.

## 3.11 Nach dem Aufstellen

- ▶ Schutzfolien von der Gehäuseaußenseite abziehen.
- ▶ Schutzfolien von den Zierleisten abziehen.\*
- ▶ Alle Transportsicherungsteile entfernen.
- ▶ Gerät reinigen. (siehe 8.3 Gerät reinigen)
- ▶ Notieren Sie Typ (Modell, Nummer), Gerätebezeichnung, Geräte-/Seriennummer, Kaufdatum und Händleranschrift.

## 3.12 Unterbauen



### WARNUNG

Brandgefahr durch Kurzschluss!

- ▶ Beim Einschieben des Gerätes in die Nische die Netzanschlussleitung nicht quetschen, einklemmen oder beschädigen.
- ▶ Gerät nicht mit defekter Netzanschlussleitung betreiben.

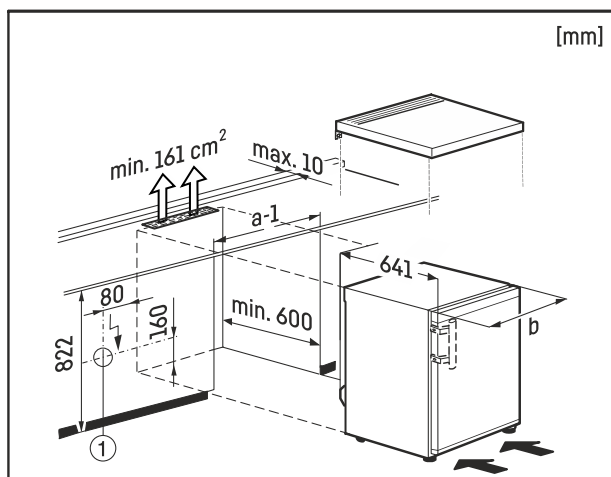


Fig. 4

Tischgeräte, bis 850 mm Höhe, können untergebaut werden. Für durchgehende Arbeitsplatten kann die Tischplatte des Kühlschranks abgenommen und das Gerät unter die Arbeitsplatte geschoben werden.

Die Steckdose Fig. 4 (1) muss dabei außerhalb der Geräterückseite liegen und leicht zugänglich sein.

Für die Be- und Entlüftung an der Rückseite des Gerätes ist ein Lüftungsquerschnitt in der Arbeitsplatte von min. 161 cm<sup>2</sup> erforderlich. Das Wandabschlussprofil an der Arbeitsplatte darf bei 600 mm Unterbautiefe max. 10 mm tief sein.

## 3.12.1 Tischplatte abnehmen

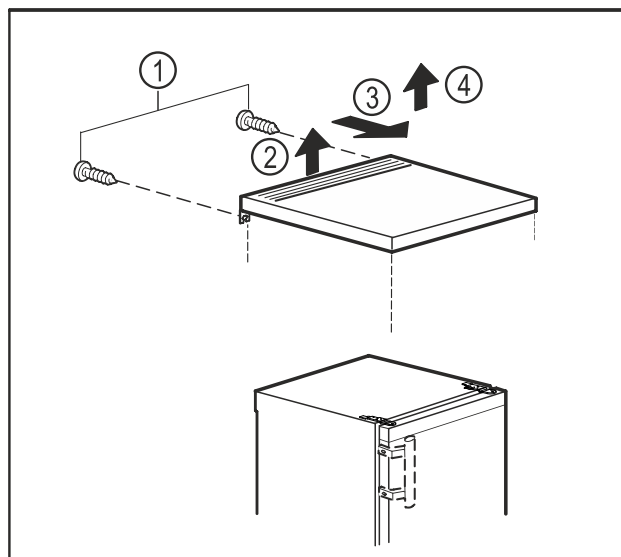


Fig. 5

- ▶ Schrauben an der Rückseite entfernen. Fig. 5 (1)
- ▶ Tischplatte hinten anheben. Fig. 5 (2)
- ▶ Tischplatte nach vorn schieben. Fig. 5 (3)
- ▶ Tischplatte nach oben abnehmen. Fig. 5 (4)

## 3.12.2 Tischplatte montieren

Bei Bedarf können Sie die Tischplatte wieder montieren.

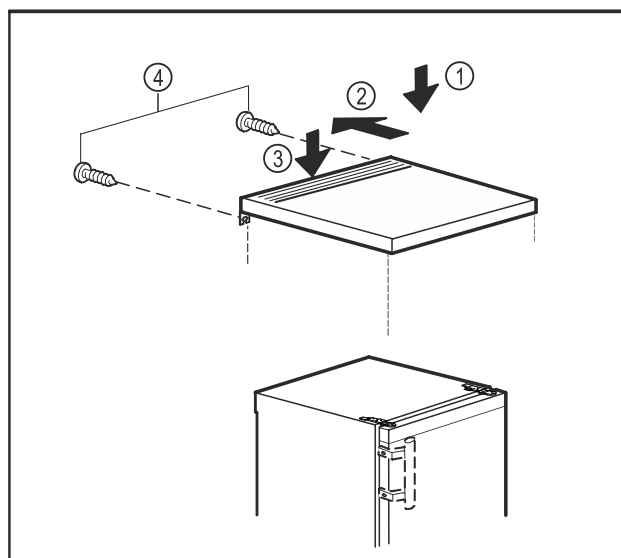


Fig. 6

- ▶ Tischplatte auf das Gerät legen. Fig. 6 (1)
- ▶ Tischplatte nach hinten schieben. Fig. 6 (2)
- ▶ Tischplatte hinten nach unten drücken. Fig. 6 (3)
- ▶ Schrauben an der Rückseite festschrauben. Fig. 6 (4)

## 3.13 Verpackung entsorgen



### WARNUNG

- Erstickungsgefahr durch Verpackungsmaterial und Folien!
- ▶ Kinder nicht mit Verpackungsmaterial spielen lassen.

Die Verpackung ist aus wiederverwertbaren Materialien hergestellt:

- Wellpappe/Pappe
- Teile aus geschäumtem Polystyrol



- Folien und Beutel aus Polyethylen
- Umreifungsbänder aus Polypropylen
- genagelter Holzrahmen mit Scheibe aus Polyethylen\*
- ▶ Das Verpackungsmaterial zu einer offiziellen Sammelstelle bringen.

## 3.14 Türanschlagwechsel

### Werkzeug

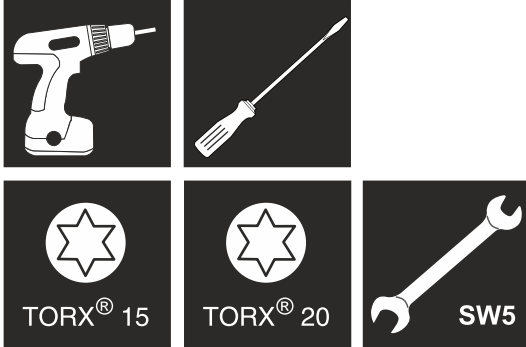


Fig. 7



### WARNUNG

Verletzungsgefahr durch herausfallende Tür!  
Sind die Lagerteile nicht fest genug angeschraubt, kann die Tür herausfallen. Dies kann zu schweren Verletzungen führen. Außerdem schließt die Tür evtl. nicht, so dass das Gerät nicht richtig kühlt.

- ▶ Die Lagerböcke/Lagerbolzen fest mit 4 Nm anschrauben.
- ▶ Alle Schrauben kontrollieren und ggf. nachziehen.

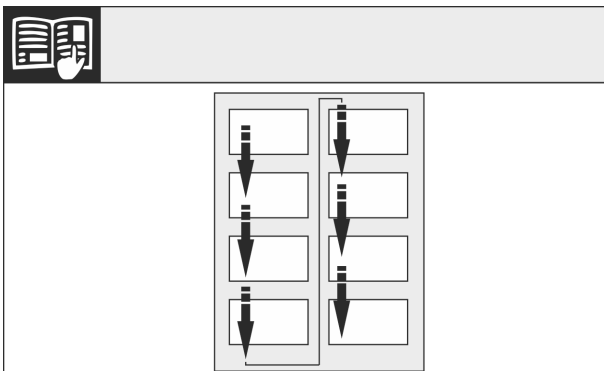


Fig. 8

Leserichtung beachten.

### 3.14.1 Vorbereitung

#### Hinweis

- ▶ Lebensmittel aus den Türabstellern herausnehmen bevor die Tür abgenommen wird, damit keine Lebensmittel herausfallen.

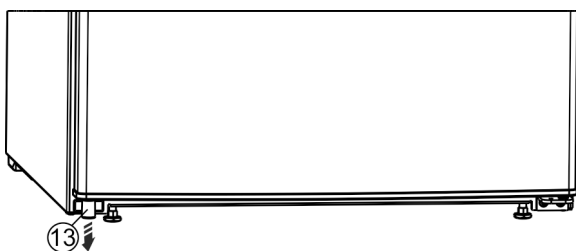


Fig. 9 \*

- ▶ Gerät zu zweit nach hinten kippen.

- ▶ Unten links das Distanzteil Fig. 9 (13) aus der Tür herausnehmen.\*

### 3.14.2 Untere Lagerteile lösen



### VORSICHT

Verletzungsgefahr wenn die Tür herauskippt!

- ▶ Tür gut festhalten.
- ▶ Tür vorsichtig abstellen.

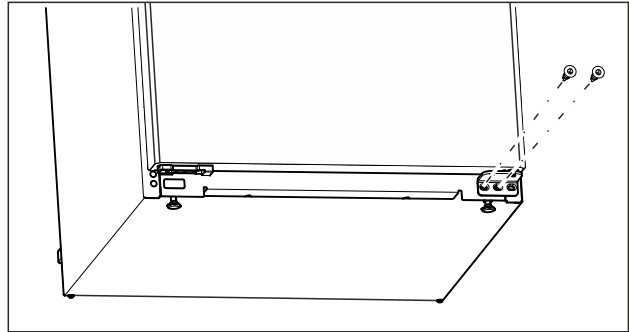


Fig. 10

- ▶ Am unteren Lagerbock die mittlere Schraube mit Schraubendreher Torx 20 herausdrehen. (siehe Fig. 10)
- ▶ Am unteren Lagerbock die innere Schraube mit Schraubendreher Torx 20 herausdrehen. (siehe Fig. 10)
- ▶ Schrauben beiseitelegen.

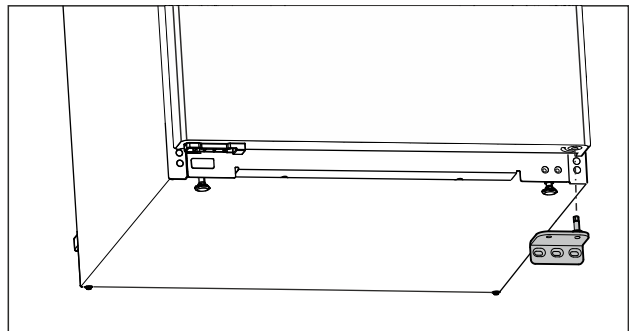


Fig. 11

- ▶ Lagerbock nach unten abnehmen. (siehe Fig. 11)
- ▶ Lagerbock beiseitelegen.

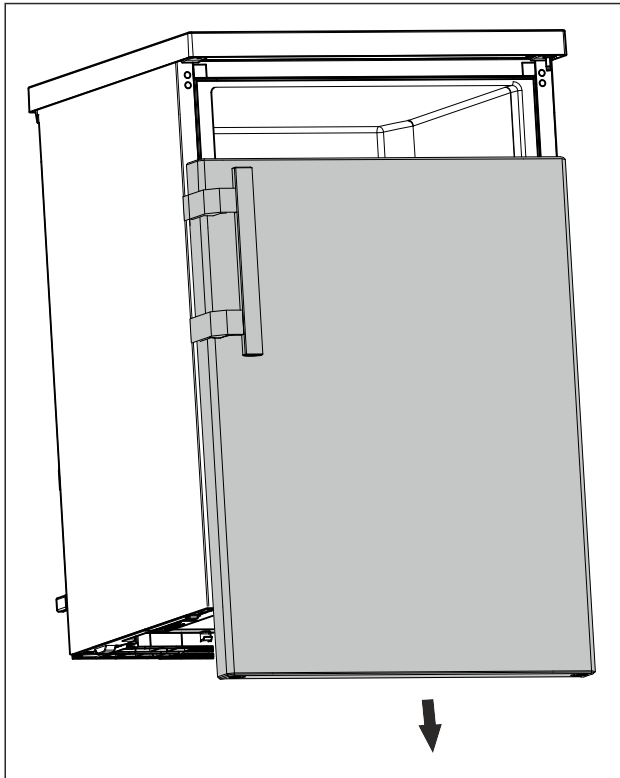


Fig. 12

- ▶ Tür nach unten abnehmen. (siehe Fig. 12)
- ▶ Tür abstellen.

### 3.14.3 Tür vorbereiten

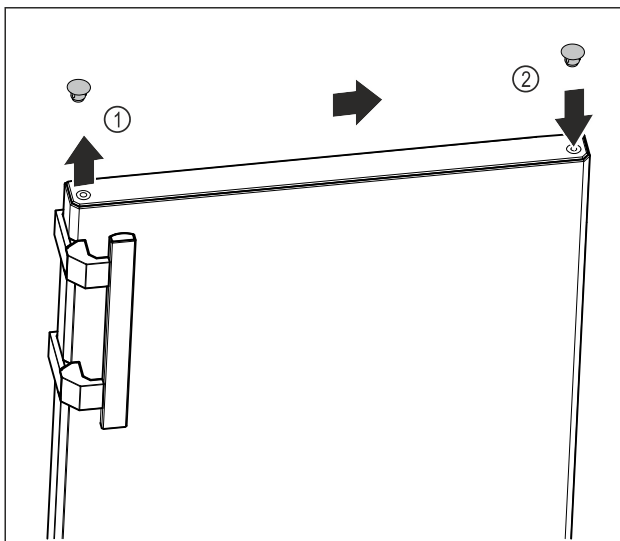


Fig. 13

- ▶ Abdeckstopfen der Türoberseite Fig. 13 (1) vorsichtig mit Schlitzschraubendreher anheben.
- ▶ Abdeckstopfen auf der Gegenseite einsetzen. Fig. 13 (2)

### 3.14.4 Griff umsetzen

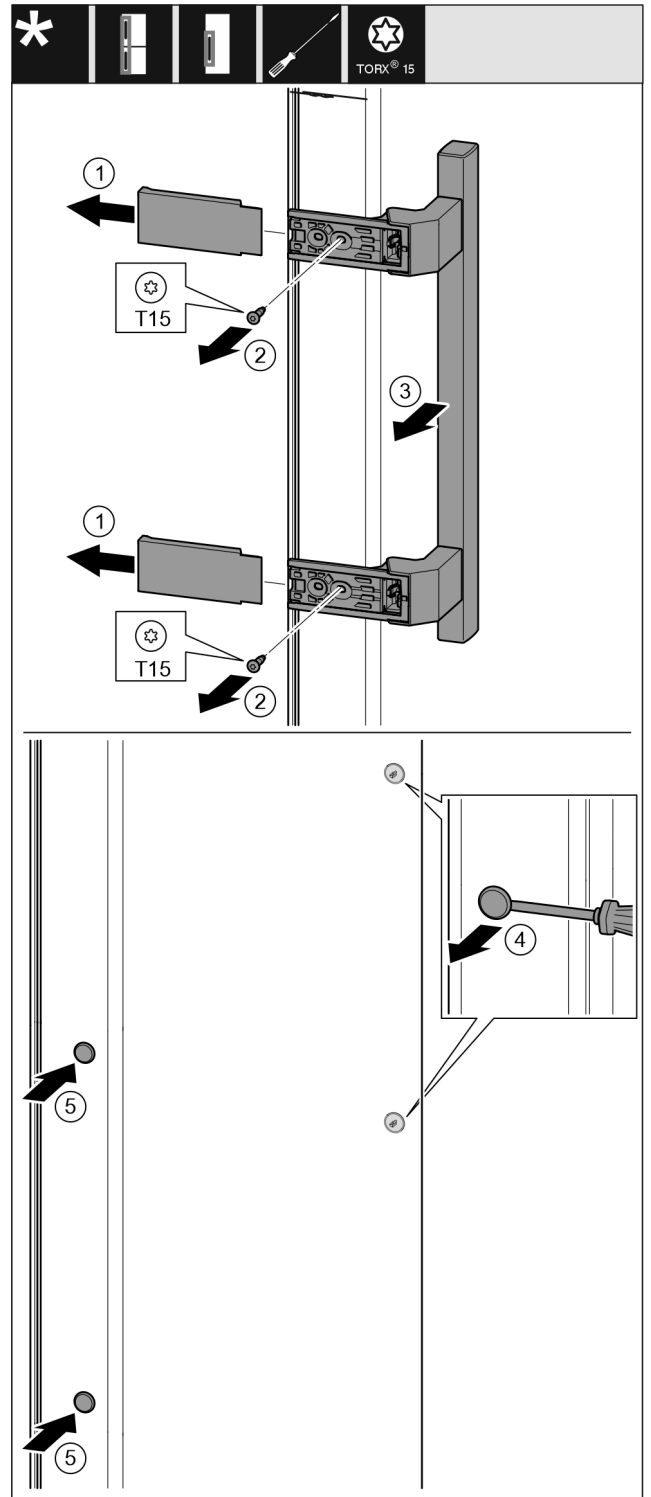


Fig. 14

- ▶ Abdeckung abziehen. Fig. 14 (1)
- ▶ Schrauben mit Schraubendreher Torx 15 herausdrehen. Fig. 14 (2)
- ▶ Griff abnehmen. Fig. 14 (3)
- ▶ Seitlichen Stopfen vorsichtig mit einem Schlitzschraubendreher anheben und herausziehen. Fig. 14 (4)
- ▶ Stopfen auf der anderen Seite wieder einsetzen. Fig. 14 (5)

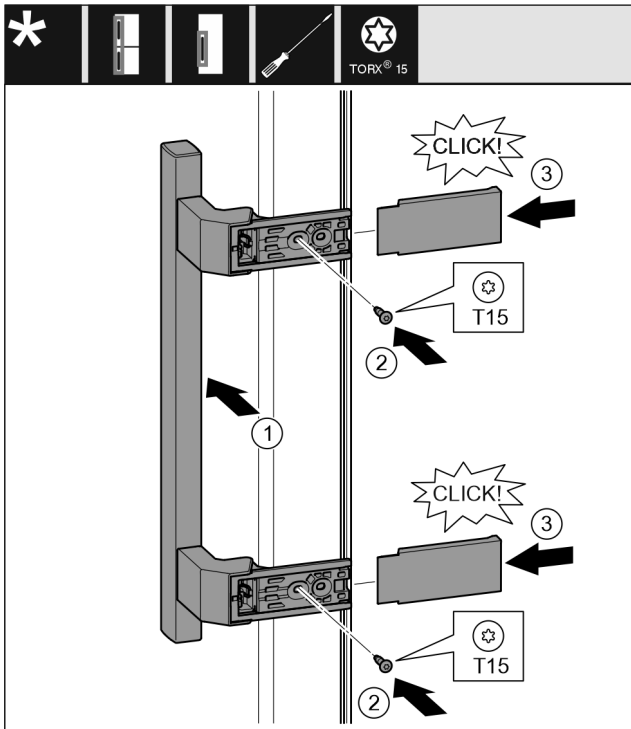


Fig. 15

- ▶ Griff auf der Gegenseite ansetzen. Fig. 15 (1)
- ▷ Die Schraublöcher müssen genau übereinander liegen.
- ▶ Schrauben mit Schraubendreher T15 festschrauben. Fig. 15 (2)
- ▶ Abdeckungen seitlich ansetzen und aufschieben. Fig. 15 (3)
- ▷ Auf richtiges Einrasten achten.

### 3.14.5 Untere Lagerteile umsetzen

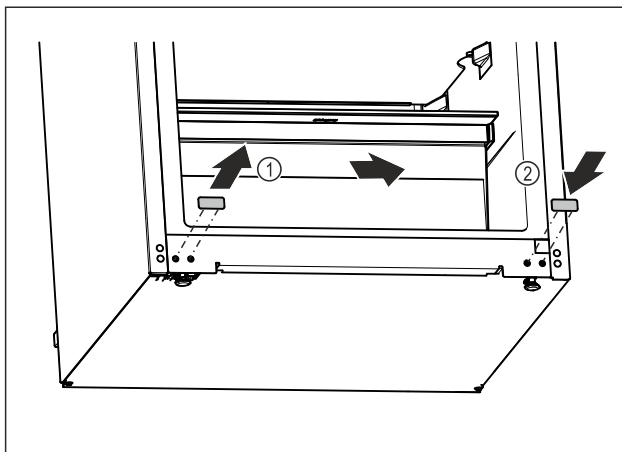


Fig. 16

- ▶ Abdeckstopfen unten am Gerät vorsichtig mit einem Schlitzschraubendreher anheben.
- ▶ Abdeckstopfen herausziehen. Fig. 16 (1)
- ▶ Abdeckstopfen auf der Gegenseite einsetzen. Fig. 16 (2)

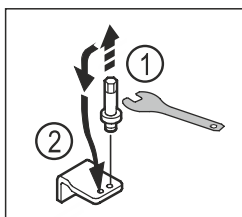


Fig. 17

- ▶ Bolzen des unteren Lagerbocks mit Außensechskantschlüssel SW5 herausdrehen. Fig. 17 (1)

- ▶ Bolzen auf der Gegenseite einsetzen. Fig. 17 (2)
- ▶ Bolzen mit Außensechskantschlüssel SW5 festschrauben.

### 3.14.6 Obere Lagerteile umsetzen

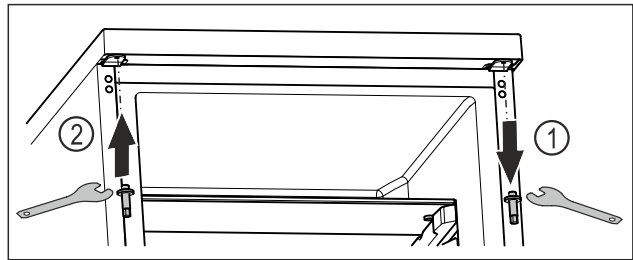


Fig. 18

- ▶ Oberen Bolzen mit Außensechskantschlüssel herausdrehen. Fig. 18 (1)
- ▶ Bolzen auf der Gegenseite mit Außensechskantschlüssel festschrauben. Fig. 18 (2)

### 3.14.7 Tür montieren



#### WARNUNG

- Verletzungsgefahr durch herausfallende Tür!  
Sind die Lagerteile nicht fest genug angeschraubt, kann die Tür herausfallen. Dies kann zu schweren Verletzungen führen. Außerdem schließt die Tür evtl. nicht, so dass das Gerät nicht richtig kühlt.
- ▶ Die Lagerböcke fest mit 4 Nm anschrauben.
  - ▶ Alle Schrauben kontrollieren und ggf. nachziehen.

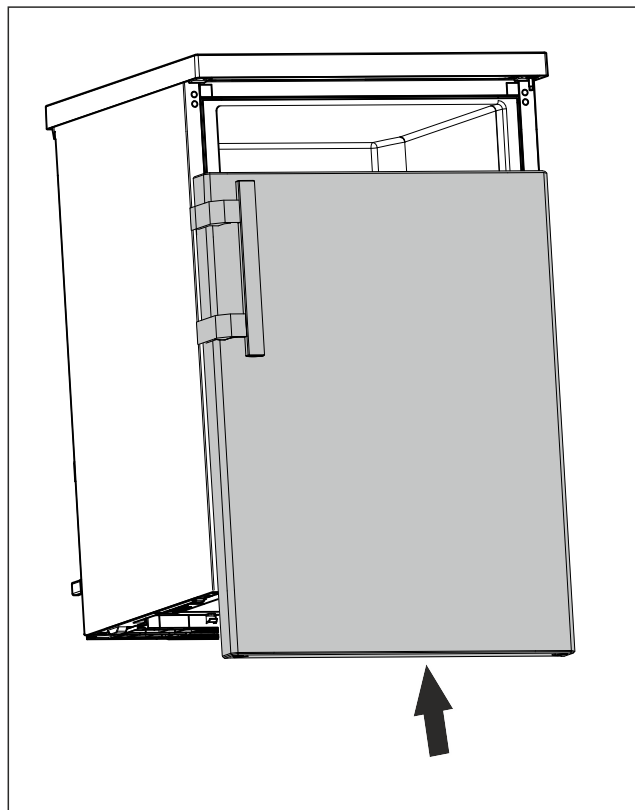


Fig. 19

- ▶ Tür im geschlossenen Zustand auf oberen Bolzen schieben. (siehe Fig. 19)

# Aufstellbedingungen

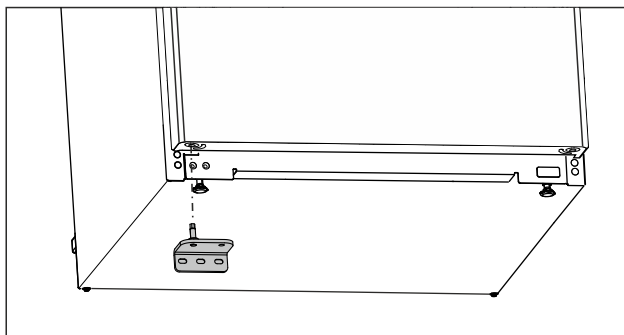


Fig. 20

- ▶ Unteren Lagerbock auf der Gegenseite einsetzen. (siehe Fig. 20)

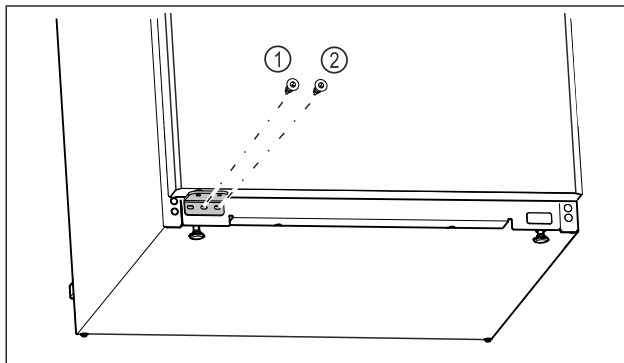


Fig. 21

- ▶ Mittlere Schraube des Lagerbocks Fig. 21 (1) mit Schraubendreher Torx 20 festschrauben.
- ▶ Innere Schraube des Lagerbocks Fig. 21 (2) mit Schraubendreher Torx 20 festschrauben.
- ▶ Tür prüfen.
- ▷ Türanschlag ist gewechselt.

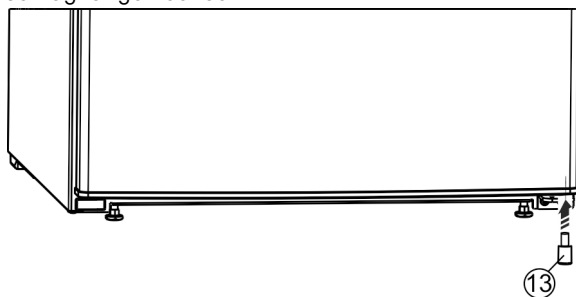


Fig. 22\*

- ▶ Das Distanzteil Fig. 22 (13) wieder rechts unten in die Tür einsetzen, weil es wichtig für die Standfestigkeit des Geräts ist.\*

## 3.15 Gerät anschließen



### WARNUNG

Brandgefahr durch unsachgemäßes Anschließen!  
Verbrennungen.

Beschädigungen am Gerät.

- ▶ Keine Verlängerungskabel verwenden.
- ▶ Keine Verteilerleisten verwenden.

### ACHTUNG

Beschädigungsgefahr durch unsachgemäßes Anschließen!  
Beschädigungen am Gerät.

- ▶ Gerät nicht an Inselwechselrichtern, wie z.B. Solarstromanlagen und Benzingeneratoren, anschließen.

### Hinweis

Ausschließlich mitgelieferte Netzanschlussleitung verwenden.

- ▶ Eine längere Netzanschlussleitung kann beim Kundendienst bestellt werden.

Sicherstellen, dass folgende Voraussetzungen erfüllt sind:

- Stromart und Spannung am Aufstellort entsprechen den Angaben des Typenschildes (siehe 1 Gerät auf einen Blick).
- Steckdose ist vorschriftsmäßig geerdet und elektrisch abgesichert.
- Auslösestrom der Sicherung liegt zwischen 10 und 16 A.
- Steckdose ist leicht zugänglich.
- Steckdose liegt nicht hinter dem Gerät, sondern in den Bereichen a oder b (a, b, c).
- ▶ Elektrischen Anschluss prüfen.
- ▶ Gerätestecker (G) auf der Rückseite des Gerätes einstecken. Auf richtiges Einrasten achten.
- ▶ Netzstecker an die Spannungsversorgung anschließen.

## 3.16 Gerät einschalten (Erstinbetriebnahme)

Sicherstellen, dass folgende Voraussetzungen erfüllt sind:

- Gerät ist entsprechend Montageanweisung aufgestellt und angeschlossen.
- Alle Klebestreifen, Klebe- und Schutzfolien sowie Transportsicherungen im und am Gerät sind entfernt.
- Alle Werbeeinleger aus den Schubfächern sind entnommen.
- Funktionsweise des Displays ist bekannt. (siehe 6.2 Funktionsweise des Displays)

**Gerät einschalten:**

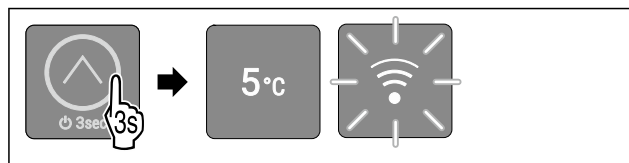


Fig. 23

- ▶ Touchbutton nach Abbildung 3 Sekunden lang berühren, bis Bestätigungston ertönt.
- ▷ Gerät ist eingeschaltet.
- ▷ Innenbeleuchtung ist aktiviert.
- ▷ LED 3 leuchtet: Temperatur ist werksseitig auf 5 °C eingestellt.
- ▷ Gerät kühlt auf werksseitig eingestellte Zieltemperatur.
- ▷ WLAN-LED blinkt: WLAN-Accesspoint ist 30 Minuten lang geöffnet. (siehe WLAN-Verbindung herstellen)

**Gerät startet im Demomodus:**

Wenn das Gerät im Demomodus startet:

- ▶ Demomodus deaktivieren. (siehe Demomodus deaktivieren)

**Display wechselt in den Ruhemodus:**

Wenn das Display in den Ruhemodus wechselt:

- ▶ Touchbutton kurz berühren. (siehe Ruhemodus des Displays)

**Weitere Informationen:**

- SmartDevice in Betrieb nehmen. (siehe 1.3 SmartDevice) und (siehe WLAN)

### Hinweis

Der Hersteller empfiehlt:

- ▶ Lebensmittel einlegen: Etwa 6 Stunden warten, bis eingestellte Temperatur erreicht ist.
- ▶ **Gefriergut** bei -18 °C oder kälter einlegen.\*
- ▶ Hinweise zur Lagerung beachten. (siehe 4.1 Hinweise zur Lagerung)

## Hinweis

Sie erhalten Zubehör im Lieberr-Hausgeräte-Shop unter [home.liebherr.com/shop/de/deu/zubehor.html](http://home.liebherr.com/shop/de/deu/zubehor.html).

## 4 Lagerung

### 4.1 Hinweise zur Lagerung



#### WARNUNG

Brandgefahr

- ▶ Verwenden Sie keine elektrischen Geräte im Lebensmittelbereich des Gerätes, sofern sie nicht vom Hersteller empfohlen sind.

## Hinweis

Der Energieverbrauch steigt und die Kühlleistung verringert sich, wenn die Belüftung nicht ausreicht.

- ▶ Luftschlitze immer freihalten.

Folgende Vorgaben zur Lagerung beachten:

- Luftschlitze innen an der Rückwand freihalten.
- Im Gefrierfach: Lebensmittel gut verpacken.\*
- Lebensmittel, die leicht Geruch oder Geschmack annehmen oder abgeben, in geschlossenen Behältern verpacken oder abdecken.
- Rohes Fleisch oder rohen Fisch in sauberen, geschlossenen Behältern verpacken. So verhindern Sie, dass Fleisch oder Fisch andere Lebensmittel berühren oder auf diese tropfen.
- Flüssigkeiten in geschlossenen Behältern aufbewahren.
- Lebensmittel mit Abstand lagern, damit die Luft gut zirkulieren kann.
- Lebensmittel entsprechend den Angaben auf der Verpackung lagern.
- Immer das auf der Verpackung angegebene Mindesthaltbarkeitsdatum beachten.

## Hinweis

Das Nichtbefolgen dieser Vorgaben kann zum Verderb von Lebensmitteln führen.

### 4.2 Kühlteil

Durch die Luftzirkulation im Gerät stellen sich unterschiedliche Temperaturzonen ein. Sie finden die unterschiedlichen Temperaturzonen in der Geräte- und Ausstattungsübersicht. (siehe 1.2 Geräte- und Ausstattungsübersicht)

#### 4.2.1 Lebensmittel einordnen

- ▶ Oberer Bereich und Tür: Butter, Käse, Konserven und Tuben lagern.
- ▶ Kälteste Temperaturzone: Leicht verderbliche Lebensmittel wie fertige Speisen, Fleisch- und Wurstwaren lagern.
- ▶ Unterste Ablage: Rohes Fleisch oder rohen Fisch lagern.

### 4.3 EasyFresh

EasyFresh eignet sich für unverpackte Lebensmittel wie Obst und Gemüse.

Die Luftfeuchtigkeit im Fach ist abhängig vom Feuchtegehalt des eingelegten Kühlguts und von der Häufigkeit des Öffnens. Sie können die Luftfeuchtigkeit regulieren.

#### 4.3.1 Lebensmittel einordnen

- ▶ Unverpacktes Obst und Gemüse lagern.

Wenn Luftfeuchtigkeit zu hoch ist:

- ▶ Luftfeuchtigkeit regulieren.

### 4.4 \*\*\*\*-Gefrierfach\*

Hier stellt sich bei -18 °C ein trockenes, frostiges Lagerklima ein. Frostiges Lagerklima eignet sich zur Lagerung von Tiefkühlkost und Gefriergut für mehrere Monate, zur Herstellung von Eiswürfeln oder zum Einfrieren frischer Lebensmittel.

Die Lufttemperatur im Gefrierfach, gemessen mit Thermometer oder anderen Messgeräten, kann schwanken. Die Temperaturschwankungen sind in halbvollem oder leerem Gefrierfach größer und es ist möglich, Temperaturen wärmer als -18 °C zu erreichen.

#### 4.4.1 Lebensmittel einfrieren

Sie können maximal so viele frische Lebensmittel innerhalb von 24 Stunden einfrieren, wie auf dem Typenschild (siehe 9.5 Typenschild) unter „Gefriervermögen ... kg/24h“ angegeben ist.

Damit die Lebensmittel schnell bis zum Kern durchfrieren, folgende Mengen pro Packung einhalten:

- Obst und Gemüse bis zu 1 kg
- Fleisch bis zu 2,5 kg

#### Lebensmittel einordnen



#### VORSICHT

Verletzungsgefahr durch Glasscherben!

Flaschen und Dosen mit Getränken können beim Gefrieren platzen. Dies gilt insbesondere für kohlenstoffhaltige Getränke.

- ▶ Flaschen und Dosen mit Getränken nicht einfrieren!

- ▶ Verpackte Lebensmittel mittig in das Gefrierfach legen.

#### Lebensmittel auftauen



#### WARNUNG

Gefahr einer Lebensmittelvergiftung!

- ▶ Aufgetaute Lebensmittel nicht wieder einfrieren.
- ▶ Aufgetaute Lebensmittel so schnell wie möglich verarbeiten.

Sie können Lebensmittel auf verschiedene Arten auftauen:

- im Kühlteil
- im Mikrowellengerät
- im Backofen/Heißlufttherd
- bei Raumtemperatur
- ▶ Nur so viele Lebensmittel wie nötig entnehmen.

### 4.5 Lagerzeiten

Die angegebenen Lagerzeiten sind Richtwerte.

Bei Lebensmitteln mit Angabe zur Mindesthaltbarkeit gilt immer das auf der Verpackung angegebene Datum.

#### 4.5.1 Kühlteil

Es gilt das auf der Verpackung angegebene Mindesthaltbarkeitsdatum.

#### 4.5.2 Gefrierfach\*

Richtwerte für die Lagerdauer verschiedener Lebensmittel

Speiseeis	bei -18 °C	2 bis 6 Monate
-----------	------------	----------------

Richtwerte für die Lagerdauer verschiedener Lebensmittel		
Wurst, Schinken	bei -18 °C	2 bis 3 Monate
Brot, Backwaren	bei -18 °C	2 bis 6 Monate
Wild, Schwein	bei -18 °C	6 bis 9 Monate
Fisch, fett	bei -18 °C	2 bis 6 Monate
Fisch, mager	bei -18 °C	6 bis 8 Monate
Käse	bei -18 °C	2 bis 6 Monate
Geflügel, Rind	bei -18 °C	6 bis 12 Monate
Gemüse, Obst	bei -18 °C	6 bis 12 Monate

## 5 Energie sparen

- Immer auf gute Be- und Entlüftung achten. Lüftungsöffnungen bzw. -gitter nicht abdecken.
- Gerät nicht im Bereich direkter Sonneneinstrahlung, neben Herd, Heizung und dergleichen aufstellen.
- Der Energieverbrauch ist abhängig von den Aufstellbedingungen z.B. der Umgebungstemperatur (siehe 1.4 Einsatzbereich des Geräts) . Bei einer wärmeren Umgebungstemperatur kann sich der Energieverbrauch erhöhen.
- Gerät möglichst kurz öffnen.
- Je niedriger die Temperatur eingestellt wird, desto höher ist der Energieverbrauch.
- Lebensmittel sortiert einordnen: [home.liebherr.com/food](http://home.liebherr.com/food).
- Alle Lebensmittel gut verpackt und abgedeckt aufbewahren. Reifbildung wird vermieden.
- Lebensmittel nur solange wie nötig herausnehmen, damit sie sich nicht zu sehr erwärmen.
- Warme Speisen einlegen: erst auf Zimmertemperatur abkühlen lassen.
- Tiefkühlgut im Kühlraum auftauen.\*
- Wenn im Gerät eine dicke Reifschicht ist: Gerät abtauen.\*
- Bei längeren Urlaubszeiten Kühlteil leeren und ausschalten.

Staubablagerungen erhöhen den Energieverbrauch:

- Die Kältemaschine mit dem Wärmetauscher - Metallgitter an der Rückseite des Gerätes - einmal jährlich abstauben.



## 6 Bedienung

### 6.1 Bedien- und Anzeigeelemente

Das Display ermöglicht einen schnellen Überblick über den aktuellen Gerätezustand, die Temperatureinstellung, den Zustand von Funktionen sowie Meldungen.

Sie bedienen Ihr Gerät mit dem Touchbutton.

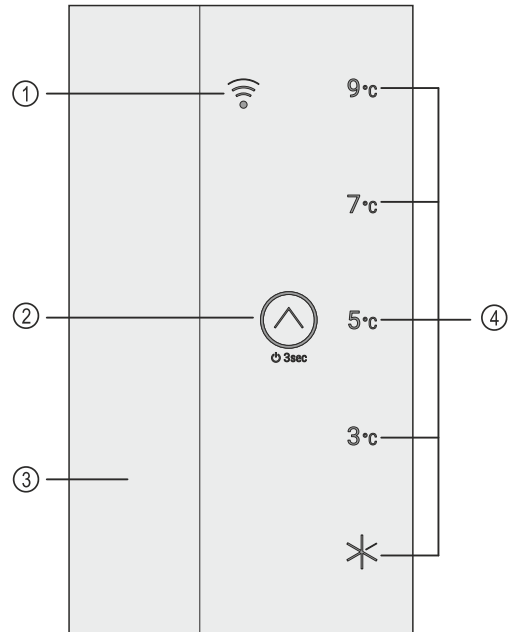


Fig. 24 Bedien- und Anzeigeelemente

- (1) WLAN-LED
- (2) Touchbutton (Bedienelement)
- (3) Innenbeleuchtung
- (4) Temperaturanzeige/Statusanzeige

### 6.1.2 Temperaturanzeige/Statusanzeige

Die Temperaturanzeige/Statusanzeige besteht aus fünf LEDs:

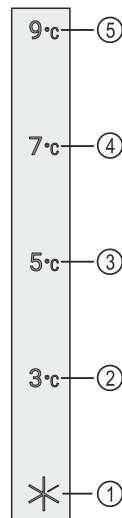




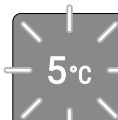
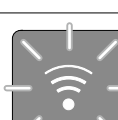
Fig. 25 Temperaturanzeige/Statusanzeige

- (1) LED 1
- (2) LED 2
- (3) LED 3
- (4) LED 4
- (5) LED 5

Die LEDs zeigen im Hauptmenü Temperatureinstellungen (siehe Hauptmenü) und im Untermenü Funktionen (siehe Untermenü) an.

### 6.1.3 LED-Verhalten

Sie erkennen den Gerätezustand am Leuchten oder Blinken der LEDs:

LED-Verhalten (beispielhafte Darstellung)	Beschreibung
	<b>LED leuchtet nicht:</b> LED ist nicht ausgewählt. Funktion ist nicht aktiv.
	<b>LED leuchtet:</b> LED ist ausgewählt oder Funktion ist aktiv.
	<b>Mehrere LEDs blinken gleichzeitig:</b> Fehler ist aufgetreten. (siehe 6.4 Meldungen)
	<b>WLAN-LED blinkt:</b> WLAN-Accesspoint ist geöffnet oder WLAN-Verbindung wird hergestellt.

LED-Verhalten

## 6.1.4 Akustische Signale

Ein akustisches Signal ertönt in den folgenden Fällen:

Akustisches Signal	Beschreibung
Bestätigungston	Ertönt, wenn Sie den Touchbutton berühren.
Alarmton	Ertönt, wenn ein Fehler auftritt. (siehe 6.4 Meldungen)
Fehlerton	Ertönt, wenn Sie den Touchbutton berühren, aber die Interaktion nicht möglich ist.




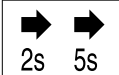
## 6.2 Funktionsweise des Displays

Sie bedienen Ihr Gerät mit dem Touchbutton.

### 6.2.1 Navigation mit Touchbutton und Symbolerklärung

In den Abbildungen werden verschiedene Symbole zur Navigation mit dem Touchbutton verwendet. Folgende Tabelle beschreibt diese Symbole.

Symbol	Beschreibung
	<b>Touchbutton kurz mit Finger berühren:</b> Durch Hauptmenü und durch Untermenü navigieren. Wenn eine Zahl in der Hand abgebildet ist: An der Zahl erkennen Sie, wie oft Sie den Touchbutton nacheinander kurz berühren müssen, um zu einer bestimmten Funktion zu navigieren.

Symbol	Beschreibung
	<b>Touchbutton 3 Sekunden lang mit Finger berühren:</b> Gerät einschalten. Im Hauptmenü: Gerät ausschalten. Im Untermenü: Zum Hauptmenü wechseln. Aktive Funktion des Untermenüs deaktivieren.
	<b>Touchbutton 7 Sekunden lang mit Finger berühren:</b> Im Hauptmenü: Untermenü öffnen.
	<b>Pfeil mit Uhr:</b> Es dauert mehr als 10 Sekunden, bis die nachfolgende Anzeige im Display erscheint.
	<b>Pfeil mit Zeitangabe:</b> Es dauert die angegebene Zeit, bis die nachfolgende Anzeige im Display erscheint.

### Hinweis

Wenn Sie den Touchbutton **10 Sekunden** lang berühren, dann aktivieren Sie den Demomodus.

► Demomodus deaktivieren. (siehe Demomodus deaktivieren)

Wenn Sie den Touchbutton **15 Sekunden** lang berühren, dann öffnen Sie das Servicemenü. Sie erkennen das Servicemenü am Blinken der LED 5 und der WLAN-LED. Dieses Menü ist speziell für Servicetechniker.

► Servicemenü verlassen: Touchbutton 3 Sekunden lang berühren oder 5 Minuten lang keine Aktion am Display durchführen.




### 6.2.2 Menüs

Die Gerätefunktionen sind auf verschiedene Menüs verteilt.



Menü	Beschreibung
Hauptmenü	Wenn Sie das Gerät einschalten, dann befinden Sie sich automatisch im Hauptmenü. Von hier aus navigieren Sie zu Gerätefunktionen und zum Untermenü.
Untermenü	Das Untermenü enthält weitere Gerätefunktionen zum Einstellen Ihres Geräts.

### Hauptmenü

Im Hauptmenü können Sie die folgenden Funktionen aktivieren/deaktivieren:

LED	Beschreibung
	SuperCool
	Temperatur 3 °C
	Temperatur 5 °C

# Bedienung

LED	Beschreibung
	Temperatur 7 °C
	Temperatur 9 °C

Bedeutung der LEDs im Hauptmenü

## Hauptmenü öffnen

Wenn Sie das Gerät einschalten, dann befinden Sie sich automatisch im Hauptmenü.

Wenn Sie sich im Untermenü befinden und zum Hauptmenü wechseln möchten:

- ▶ Handlungsschritte (siehe Untermenü verlassen) durchführen.

## Im Hauptmenü navigieren

Wenn Sie im Hauptmenü navigieren, dann folgt nach LED 5 wieder LED 1.



Fig. 26

- ▶ Touchbutton so oft kurz berühren, bis LED der gewünschten Funktion leuchtet.
- ▷ Funktion ist aktiviert.

## Ruhemodus des Displays

Wenn Sie den Touchbutton im Hauptmenü 10 Sekunden lang nicht berühren, dann wechselt das Display in den Ruhemodus. Der Ruhemodus verhindert, dass Sie die Temperatur durch versehentliches Berühren des Touchbuttons verstellen.

## Ruhemodus beenden:






Fig. 27

- ▶ Touchbutton kurz berühren.
- ▷ Bestätigungston ertönt.
- ▷ Eingestellte Temperatur blinkt einmal.
- ▷ Ruhemodus ist beendet.

## Untermenü

Im Untermenü können Sie die folgenden Funktionen aktivieren/deaktivieren:

LED	Beschreibung
	Eingabesperre
	SabbathMode

LED	Beschreibung
	Zurücksetzen auf Werkseinstellungen

Bedeutung der LEDs im Untermenü

## Untermenü öffnen



Fig. 28

- ▶ Handlungsschritte nach Abbildung durchführen, bis nach 7 Sekunden ein doppelter Bestätigungston ertönt.
- ▷ LEDs 1-5 leuchten: Sie befinden sich im Untermenü.
- ▷ Wenn Sie 5 Sekunden lang keine Aktion am Display durchführen, springt die Anzeige zum Hauptmenü zurück.

## Untermenü verlassen



Fig. 29

- ▶ Handlungsschritte nach Abbildung durchführen.
- oder-
- ▶ Touchbutton 5 Sekunden lang nicht berühren.
- ▷ Sie befinden sich im Hauptmenü.

## Im Untermenü navigieren

Wenn Sie im Untermenü navigieren, dann folgt nach LED 3 wieder LED 1.

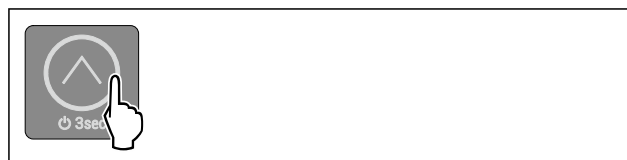


Fig. 30

- ▶ Touchbutton so oft kurz berühren, bis LED der gewünschten Funktion leuchtet.
- ▷ Nach 5 Sekunden ohne Interaktion wird ausgewählte Funktion automatisch aktiviert.

## 6.3 Gerätefunktionen

### 6.3.1 Hinweise zu den Gerätefunktionen

Die Gerätefunktionen sind werksseitig so eingestellt, dass Ihr Gerät voll funktionsfähig ist.

Bevor Sie die Gerätefunktionen verändern, aktivieren oder deaktivieren, stellen Sie sicher, dass folgende Voraussetzungen erfüllt sind:

- Sie haben die Beschreibungen zur Funktionsweise des Displays gelesen und verstanden. (siehe 6.2 Funktionsweise des Displays)
- Sie haben sich mit den Bedien- und Anzeigeelementen Ihres Geräts vertraut gemacht. (siehe 6.1 Bedien- und Anzeigeelemente)





## Gerät ein- und ausschalten

Mit dieser Funktion schalten Sie das gesamte Gerät ein und aus.

### Gerät einschalten

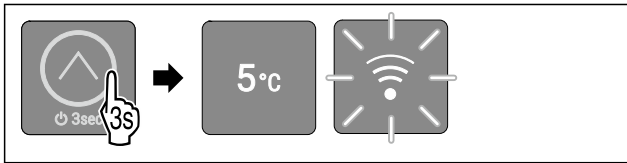


Fig. 31 Beispielhafte Darstellung je nach zuvor eingestellter Temperatur

- ▶ Handlungsschritte nach Abbildung durchführen, bis Bestätigungston ertönt.
- ▷ Gerät ist eingeschaltet.
- ▷ Innenbeleuchtung ist aktiviert.
- ▷ Bei Erstinbetriebnahme: Temperatur ist werksseitig auf 5 °C eingestellt.
- ▷ Wenn Gerät zuvor bereits in Betrieb war: Zuvor eingestellte Temperatur ist eingestellt.
- ▷ Gerät kühlt auf eingestellte Zieltemperatur.
- ▷ Bei Erstinbetriebnahme oder wenn Gerät zuvor nicht mit dem WLAN verbunden war: WLAN-Accesspoint ist 30 Minuten lang geöffnet. (siehe WLAN-Verbindung herstellen)
- ▷ Wenn Gerät zuvor bereits mit dem WLAN verbunden war: Gerät verbindet sich automatisch mit dem WLAN.

### Gerät ausschalten

Sicherstellen, dass folgende Voraussetzungen erfüllt sind:

- Sie befinden sich im Hauptmenü. (siehe Untermenü verlassen)



Fig. 32

- ▶ Handlungsschritte nach Abbildung durchführen, bis Bestätigungston ertönt.
- ▷ LEDs des Displays leuchten nicht mehr.
- ▷ Innenbeleuchtung ist deaktiviert.
- ▷ Gerät ist ausgeschaltet.



## Temperatur

Mit dieser Funktion stellen Sie die Temperatur ein.

Die Temperatur ist abhängig von folgenden Faktoren:

- der Häufigkeit des Türöffnens
- der Dauer des Türöffnens
- der Raumtemperatur des Aufstellorts
- der Art, Temperatur und Menge der Lebensmittel

Empfohlene Einstellung: 5 °C

### Temperatur einstellen

Die Funktion befindet sich im Hauptmenü auf den Positionen der LEDs 2-5.

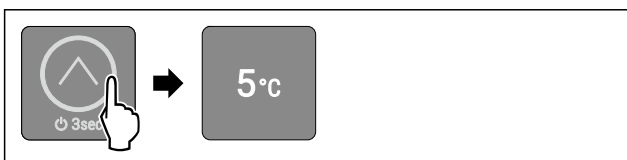


Fig. 33 Beispielhafte Darstellung

- ▶ Touchbutton nach Abbildung so oft kurz berühren, bis gewünschte Temperatur leuchtet.
- ▷ Temperatur ist eingestellt.
- ▷ Gerät kühlt auf eingestellte Zieltemperatur.



## SuperCool

Mit dieser Funktion schalten Sie auf höchste Abkühlleistung. Damit erreichen Sie tiefere Kühltemperaturen.

Außerdem erreichen Sie tiefere Temperaturen im 4-Sterne-Gefrierfach.\*

Anwendung:

- Große Lebensmittelmengen schnell abkühlen.
- Lebensmittel einfrieren.\*

### SuperCool aktivieren

Die Funktion befindet sich im Hauptmenü auf der Position der LED 1.

Zeitpunkt für Aktivierung von SuperCool:

- Wenn Sie Ware ins 4-Sterne-Gefrierfach einlegen: Funktion beim Einlegen der Ware aktivieren.\*
- Wenn Sie Ware ins Kühlteil einlegen: Funktion beim Einlegen der Ware aktivieren.

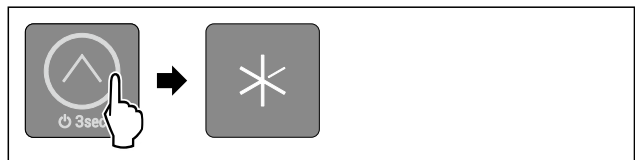


Fig. 34

- ▶ Touchbutton nach Abbildung so oft kurz berühren, bis LED 1 leuchtet.
- ▷ LED 1 leuchtet: SuperCool ist aktiviert.
- ▷ Gerät kühlt auf Zieltemperatur.

### SuperCool deaktivieren

SuperCool wird nach 6 bis 30 Stunden automatisch deaktiviert. Anschließend läuft das Gerät im Normalbetrieb weiter. Die Temperatur stellt sich auf den zuvor eingestellten Wert ein. Sie können SuperCool jedoch auch jederzeit manuell deaktivieren, indem Sie eine Temperatur einstellen:

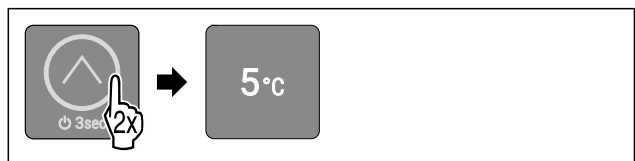


Fig. 35 Beispielhafte Darstellung

- ▶ Touchbutton nach Abbildung so oft kurz berühren, bis gewünschte Temperatur leuchtet.
- ▷ Temperatur ist eingestellt und SuperCool ist deaktiviert.
- ▷ Gerät kühlt auf eingestellte Zieltemperatur.



## SabbathMode

Mit dieser Funktion aktivieren oder deaktivieren Sie den SabbathMode. Wenn Sie diese Funktion aktivieren, werden einige elektronische Funktionen abgeschaltet. Dadurch erfüllt Ihr Gerät die religiösen Anforderungen an jüdischen Feiertagen wie z. B. an Sabbat und entspricht der STAR-K Kosher-Zertifizierung.

Gerätezustand bei aktivem SabbathMode
LEDs 1-5 leuchten.

# Bedienung

Gerätezustand bei aktivem SabbathMode
Alle Funktionen im Display außer die <b>Funktion SabbathMode deaktivieren</b> sind gesperrt.
Aktive Funktionen bleiben aktiv.
Die Innenbeleuchtung ist deaktiviert.
Meldungen werden nicht angezeigt.
Es gibt keinen Türalarm.
Nach einem Stromausfall kehrt das Gerät in den SabbathMode zurück.
Die WLAN-Verbindung ist getrennt.

Gerätezustand

## Hinweis

Dieses Gerät hat die Zertifizierung des Instituts „Institute for Science and Halacha“ ([www.machonhalacha.co.il](http://www.machonhalacha.co.il))

Eine Liste über die STAR-K zertifizierten Geräte finden Sie unter [www.star-k.org/appliances](http://www.star-k.org/appliances).

## SabbathMode aktivieren



### WARNUNG

Vergiftungsgefahr durch verdorbene Lebensmittel!  
Wenn Sie SabbathMode aktiviert haben und es tritt ein Stromausfall auf, erscheint keine Meldung in der Statusanzeige über den Stromausfall. Wenn der Stromausfall beendet ist, arbeitet das Gerät im SabbathMode weiter. Durch den Stromausfall können Lebensmittel verderben und ihr Verzehr zu einer Lebensmittelvergiftung führen.  
Nach einem Stromausfall:

- ▶ Lebensmittel, die gefroren waren und aufgetaut sind, nicht verzehren.

Die Funktion befindet sich im Untermenü auf der Position der LED 2.

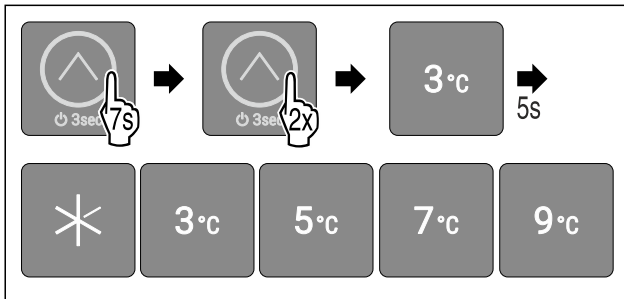


Fig. 36

- ▶ Handlungsschritte nach Abbildung durchführen.
- ▷ LED 2 leuchtet.
- ▷ Nach 5 Sekunden ohne Interaktion ist SabbathMode aktiviert. LEDs 1-5 leuchten.

## SabbathMode deaktivieren

Der SabbathMode wird nach 80 Stunden automatisch deaktiviert. Sie können den SabbathMode jedoch auch jederzeit manuell deaktivieren:

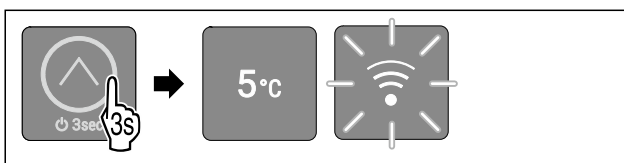


Fig. 37 Beispielhafte Darstellung je nach zuvor eingestellter Temperatur

- ▶ Handlungsschritte nach Abbildung durchführen, bis Bestätigungston ertönt.
- ▷ SabbathMode ist deaktiviert.
- ▷ Innenbeleuchtung ist aktiviert.
- ▷ Gerät läuft im Normalbetrieb weiter. LED der zuvor eingestellten Temperatur leuchtet.
- ▷ Wenn Gerät zuvor bereits mit dem WLAN verbunden war: Gerät verbindet sich automatisch mit dem WLAN.
- ▷ Sie befinden sich im Hauptmenü.



## Eingabesperre

Mit dieser Funktion vermeiden Sie, dass das Gerät versehentlich z. B. durch Kinder bedient wird.

Anwendung:

- Unbeabsichtigte Änderung von Funktionen vermeiden.
- Unbeabsichtigtes Ausschalten des Geräts vermeiden.
- Unbeabsichtigte Temperatureinstellung vermeiden.

## Eingabesperre aktivieren

Die Funktion befindet sich im Untermenü auf der Position der LED 1.

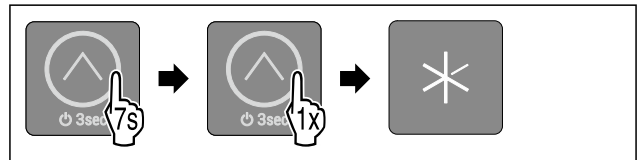


Fig. 38

- ▶ Handlungsschritte nach Abbildung durchführen.
- ▷ LED 1 leuchtet.
- ▷ Nach 5 Sekunden ohne Interaktion ist Eingabesperre aktiviert.

## Eingabesperre deaktivieren



Fig. 39

- ▶ Handlungsschritte nach Abbildung durchführen, bis Bestätigungston ertönt.
- ▷ Eingabesperre ist deaktiviert.
- ▷ Sie befinden sich im Hauptmenü.



## WLAN

Mit dieser Funktion verbinden Sie Ihr Gerät mit dem WLAN. Sie können es dann über die SmartDevice-App auf einem mobilen Endgerät bedienen. Mit dieser Funktion können Sie die WLAN-Verbindung auch wieder trennen oder zurücksetzen.

Weitere Informationen zu SmartDevice: (siehe 1.3 SmartDevice)

## Hinweis

In den folgenden Ländern ist die SmartDevice-Funktion nicht verfügbar: Russland, Weißrussland, Kasachstan.

## WLAN-Verbindung herstellen

Damit Sie das Gerät mit dem WLAN verbinden können, muss der WLAN-Accesspoint des Geräts geöffnet sein. Wenn Sie das Gerät zum ersten Mal in Betrieb nehmen, dann öffnen Sie den WLAN-Accesspoint, indem Sie das Gerät einschalten. Wenn das Gerät bereits ohne WLAN-Verbindung in Betrieb war, dann öffnen Sie den WLAN-Accesspoint, indem Sie das Gerät aus- und wieder einschalten.

Sicherstellen, dass folgende Voraussetzungen erfüllt sind:

- SmartDevice-App ist installiert (siehe [apps.home.liebherr.com](http://apps.home.liebherr.com)).
- Registrierung in der SmartDevice-App ist abgeschlossen.

### Gerät einschalten (Erstinbetriebnahme):

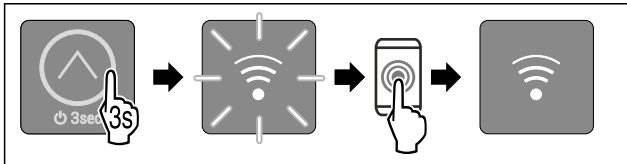


Fig. 40

- ▶ Gerät einschalten: Touchbutton nach Abbildung 3 Sekunden lang berühren, bis Bestätigungston ertönt.
- ▷ Gerät ist eingeschaltet.
- ▷ WLAN-LED blinkt: WLAN-Accesspoint ist 30 Minuten lang geöffnet.
- ▶ Gerät über die SmartDevice-App mit dem WLAN verbinden.
- ▷ Wenn Gerät mit WLAN verbunden ist: WLAN-LED leuchtet durchgehend.

### Gerät aus- und wieder einschalten (Gerät ist bereits in Betrieb):

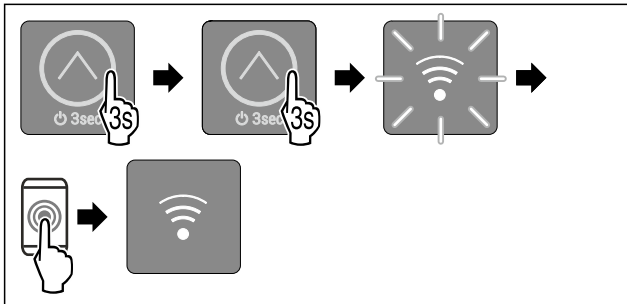


Fig. 41

- ▶ Gerät im Hauptmenü ausschalten: Touchbutton nach Abbildung 3 Sekunden lang berühren, bis Bestätigungston ertönt.
- ▷ Gerät ist ausgeschaltet.
- ▶ Gerät wieder einschalten: Touchbutton nach Abbildung 3 Sekunden lang berühren, bis Bestätigungston ertönt.
- ▷ Gerät ist eingeschaltet.
- ▷ WLAN-LED blinkt: WLAN-Accesspoint ist 30 Minuten lang geöffnet.
- ▶ Gerät über die SmartDevice-App mit dem WLAN verbinden.
- ▷ Wenn Gerät mit WLAN verbunden ist: WLAN-LED leuchtet durchgehend.

## WLAN-Verbindung trennen

Um die WLAN-Verbindung zu trennen, müssen Sie das gesamte Gerät auf Werkseinstellungen zurücksetzen.

- ▶ Handlungsschritte durchführen. (siehe Zurücksetzen auf Werkseinstellungen)
- ▷ Gerät ist zurückgesetzt.
- ▷ WLAN-LED blinkt: WLAN-Accesspoint ist 30 Minuten lang geöffnet.
- ▷ Nach 30 Minuten ist WLAN-Verbindung deaktiviert.

## WLAN-Verbindung zurücksetzen

Um die WLAN-Verbindung zurückzusetzen, müssen Sie das gesamte Gerät auf Werkseinstellungen zurücksetzen.

- ▶ Handlungsschritte durchführen. (siehe Zurücksetzen auf Werkseinstellungen)
- ▷ Gerät ist zurückgesetzt.
- ▷ WLAN-LED blinkt: WLAN-Accesspoint ist 30 Minuten lang geöffnet.
- ▶ Gerät erneut mit dem WLAN verbinden. (siehe WLAN-Verbindung herstellen)

## -oder-

- ▶ Gerät ohne WLAN-Verbindung verwenden.



## Demomodus

Der Demomodus ist eine spezielle Funktion für Händler, die Gerätefunktionen vorführen möchten. Wenn Sie den Demomodus aktivieren, dann sind alle kältetechnischen Funktionen deaktiviert und Sie können das Untermenü nicht öffnen.

Wenn Sie den Demomodus aktivieren und anschließend wieder deaktivieren, dann wird das Gerät auf Werkseinstellungen zurückgesetzt. (siehe Zurücksetzen auf Werkseinstellungen)

### Demomodus aktivieren



Fig. 42

- ▶ Touchbutton nach Abbildung 3 Sekunden lang berühren, bis Bestätigungston ertönt.
- ▷ Gerät ist ausgeschaltet.
- ▶ Touchbutton nach Abbildung 10 Sekunden lang berühren, bis nach 10 Sekunden Bestätigungston ertönt.
- ▷ Alle Temperatur-LEDs leuchten zweimal kurz auf: Demomodus ist aktiviert.
- ▷ Gerät ist ausgeschaltet.
- ▶ Gerät einschalten. (siehe Gerät einschalten)
- ▷ Gerät befindet sich im Demomodus.

### Demomodus deaktivieren



Fig. 43

- ▶ Touchbutton nach Abbildung 3 Sekunden lang berühren, bis Bestätigungston ertönt.
- ▷ Gerät ist ausgeschaltet.
- ▶ Touchbutton nach Abbildung 10 Sekunden lang berühren, bis nach 10 Sekunden Bestätigungston ertönt.
- ▷ Alle Temperatur-LEDs leuchten zweimal kurz auf: Demomodus ist deaktiviert.
- ▷ Gerät ist ausgeschaltet.
- ▶ Gerät einschalten. (siehe Gerät einschalten)



## Zurücksetzen auf Werkseinstellungen

Mit dieser Funktion setzen Sie alle Einstellungen auf Werkseinstellungen zurück. Alle Einstellungen, die Sie bisher vorgenommen haben, werden auf ihre ursprüngliche Einstellung zurückgesetzt.

# Ausstattung

Anwendung:

- Gerät zurücksetzen
- WLAN-Verbindung zurücksetzen

## Zurücksetzen durchführen

Die Funktion befindet sich im Untermenü auf der Position der LED 3.

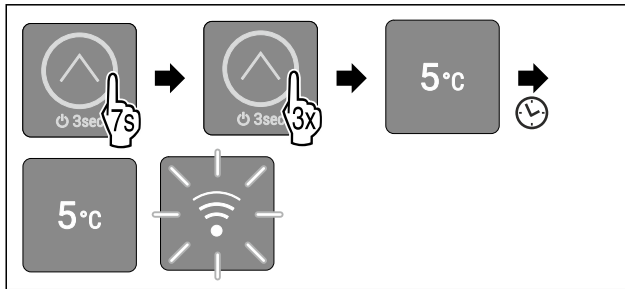


Fig. 44

- ▶ Handlungsschritte nach Abbildung durchführen.
- ▷ LED 3 leuchtet.
- ▷ Nach 5 Sekunden ohne Interaktion wird das Gerät zurückgesetzt und neu gestartet.
- ▷ Gerät ist zurückgesetzt.
- ▷ LED 3 leuchtet: Temperatur ist werksseitig auf 5 °C eingestellt.
- ▷ Gerät kühlt auf werksseitig eingestellte Zieltemperatur.
- ▷ WLAN-LED blinkt: WLAN-Verbindung ist deaktiviert und WLAN-Accesspoint ist 30 Minuten lang geöffnet. (siehe WLAN-Verbindung herstellen)

## 6.4 Meldungen

Meldungen werden akustisch durch einen Alarmton und optisch durch ein Blinken der LEDs im Display angezeigt. Je nach Art der Meldung blinken unterschiedliche LEDs.

Die nachfolgenden Meldungen können Sie selbst beheben. Bei allen anderen Meldungen müssen Sie den Kundenservice kontaktieren. (siehe 9.4 Kundenservice)

Meldung	Ursache	Beseitigung
Alarmton ertönt in aufsteigender Lautstärke. Innenbeleuchtung pulsiert. <b>Türalarm</b>	Die Meldung erscheint, wenn die Tür länger als 60 Sekunden geöffnet ist.	Handlungsschritte (siehe Türalarm) durchführen.
LED 2, LED 4 und WLAN-LED blinken. <b>WLAN-Fehler</b>	Die Meldung erscheint, wenn das Gerät nicht mit dem WLAN verbunden werden konnte oder wenn die WLAN-Verbindung unterbrochen ist.	Handlungsschritte (siehe WLAN-Fehler) durchführen.

Überblick über Meldungen

### 6.4.1 Meldungen beheben

#### Türalarm



Fig. 45

- ▶ Alarm beenden: Handlungsschritte nach Abbildung durchführen.

-oder-

- ▶ Tür schließen.

▷ Alarm ist beendet.

- ▷ Wenn Sie die Tür nicht schließen: Meldung erscheint nach 4 Minuten erneut.

#### WLAN-Fehler

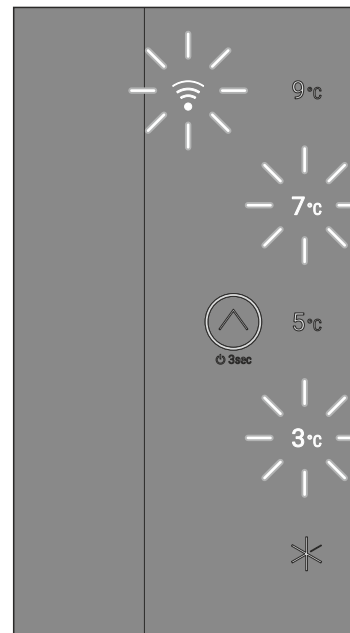


Fig. 46 Display bei WLAN-Fehler

- ▶ WLAN-Verbindung prüfen.



Fig. 47

- ▶ Alarm beenden: Handlungsschritte nach Abbildung durchführen.

-oder-

- ▶ WLAN-Verbindung wiederherstellen.

▷ Gerät läuft im Normalbetrieb weiter. LED der zuvor eingestellten Temperatur leuchtet.

## 7 Ausstattung

### 7.1 \*\*\*\*-Gefrierfach\*

#### 7.1.1 \*\*\*\*-Gefrierfach öffnen

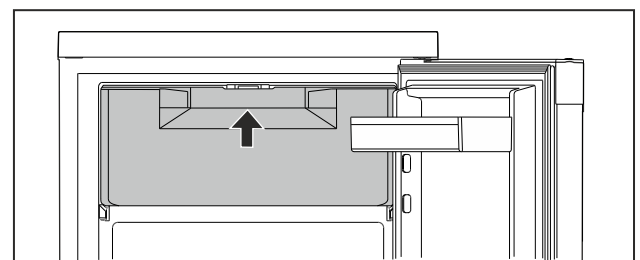


Fig. 48

- ▶ Griffbereich von unten eingreifen. (siehe Fig. 48)
- ▶ Griffplatte ziehen und gleichzeitig Tür nach vorne ziehen.
- ▷ Tür ist geöffnet.

## 7.1.2 \*\*\*\*-Gefrierfach schließen

- ▶ Tür schließen und von vorne auf der Griffplatte drücken bis sie einrastet. (siehe Fig. 48)
- ▷ Tür ist geschlossen.

## 7.2 Türabsteller

### 7.2.1 Türabsteller versetzen / entnehmen

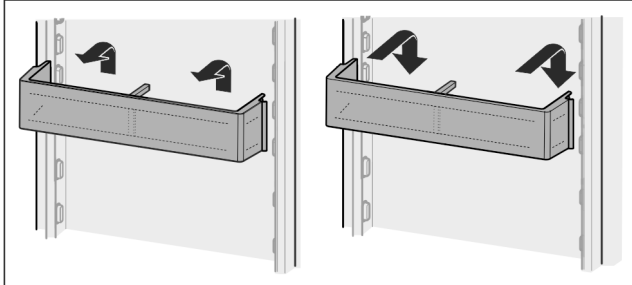


Fig. 49

- ▶ Absteller nach oben schieben.
- ▶ Nach vorne ziehen.
- ▶ In umgekehrter Reihenfolge wieder einsetzen.

### 7.2.2 Türabsteller zerlegen

Die Türabsteller können zur Reinigung zerlegt werden.

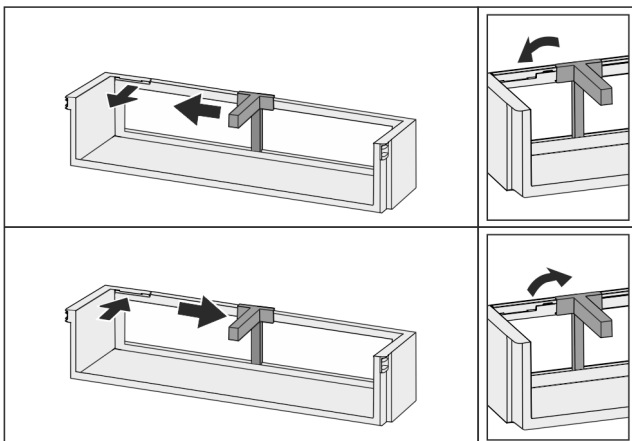


Fig. 50

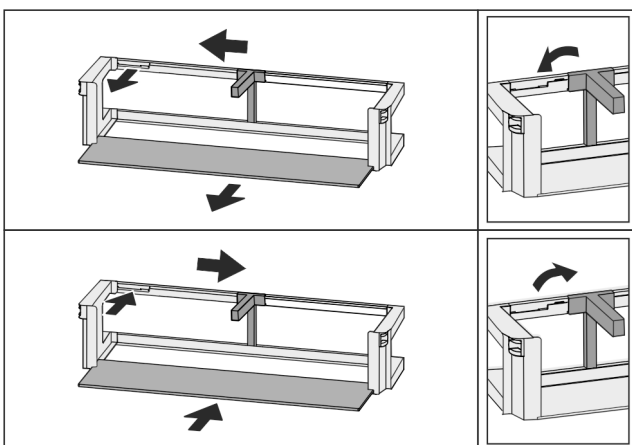


Fig. 51

- ▶ Türabsteller zerlegen.

## 7.3 Abstellflächen

### 7.3.1 Abstellflächen versetzen / entnehmen

Die Abstellflächen sind gegen unbeabsichtigtes Herausziehen durch Auszugsstopps gesichert.

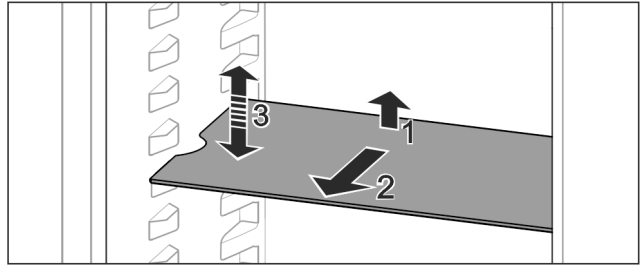


Fig. 52

- ▶ Abstellfläche anheben und nach vorne ziehen.
- ▷ Seitliche Aussparung auf Position Auflage.
- ▶ Abstellfläche versetzen: Auf beliebige Höhe anheben oder absenken und einschieben.

-oder-

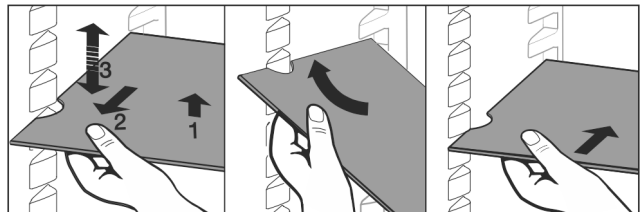


Fig. 53

- ▶ Abstellfläche vollständig entnehmen: Nach vorne herausziehen.
  - ▶ Erleichterte Entnahme: Abstellfläche schräg stellen.
  - ▶ Abstellfläche wieder einsetzen: Bis zum Anschlag einschieben.
  - ▷ Auszugsstopps zeigen nach unten.
  - ▷ Auszugsstopps liegen hinter der vorderen Auflagefläche.
- Die Abstellfläche über den EasyFresh-Fächern kann ebenfalls entnommen werden.

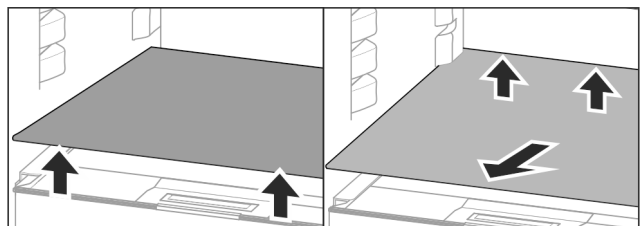


Fig. 54

Abstellfläche herausnehmen:

- ▶ Abstellfläche vorne und hinten anheben.
- ▶ Nach vorne herausnehmen.

Auf dem darunterliegenden Fachdeckel keine Waren abstellen!

Abstellfläche einschieben:

- ▶ Abstellfläche schräg, nach hinten unten geneigt, ansetzen.
- ▷ Auszugsstopps zeigen nach unten.
- ▶ Abstellfläche einschieben und ablegen.

### 7.3.2 Abstellflächen zerlegen

Die Abstellflächen können zur Reinigung zerlegt werden.

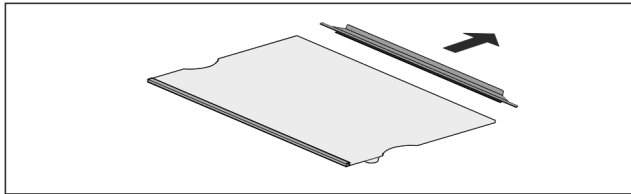


Fig. 55

- ▶ Abstellfläche zerlegen.

## 7.4 Teilbare Abstellfläche\*

### 7.4.1 Teilbare Abstellfläche verwenden

Die Abstellflächen sind gegen unbeabsichtigtes Herausziehen durch Auszugsstopps gesichert.

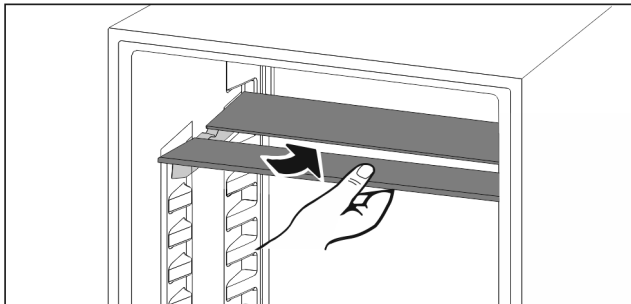


Fig. 56

- ▶ Teilbare Abstellfläche nach Abbildung unterschieben.

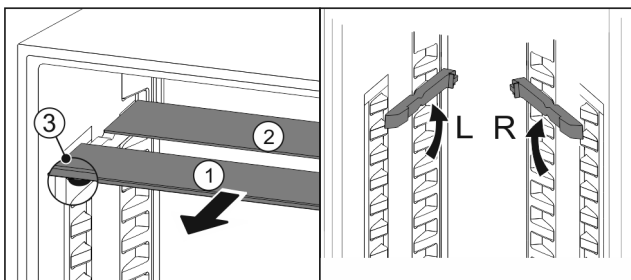


Fig. 57

#### In der Höhe versetzen:

- ▶ Glasplatten einzeln nach vorne herausziehen Fig. 57 (1).
- ▶ Auflageschienen aus Verrastung ziehen und in gewünschter Höhe einrasten.
- ▶ Glasplatten einzeln nacheinander einschieben.
- ▷ Flache Auszugsstopps vorne, direkt hinter der Auflageschiene.
- ▷ Hohe Auszugsstopps hinten.

#### Beide Abstellflächen verwenden:

- ▶ Mit einer Hand die untere Glasplatte fassen und nach vorne ziehen.
- ▷ Glasplatte Fig. 57 (1) mit Zierleiste liegt vorne.
- ▷ Stopps Fig. 57 (3) zeigen nach unten.

Der Fachdeckel kann zur Reinigung entnommen werden.

### 7.5.1 Fachdeckel entnehmen

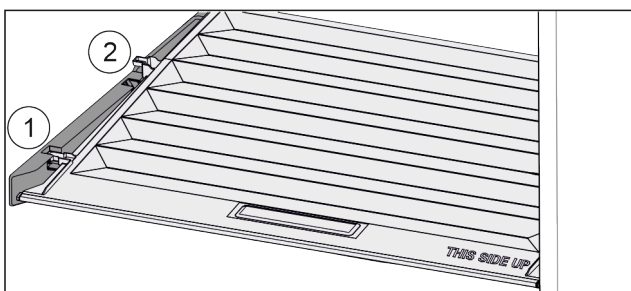


Fig. 58

Wenn Schubfächer entnommen sind:

- ▶ Deckel bis zur Öffnung in den Halteteilen nach vorne ziehen Fig. 58 (1).
- ▶ Hinten von unten anheben und nach oben wegnehmen Fig. 58 (2).

### 7.5.2 Fachdeckel einsetzen

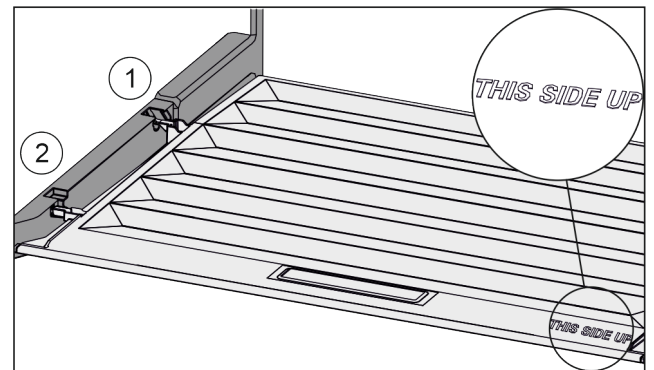


Fig. 59

Wenn Schriftzug THIS SIDE UP oben liegt:

- ▶ Deckelstege über Öffnung der hinteren Halterung Fig. 59 (1) einführen und vorne in Halterung Fig. 59 (2) einrasten.
- ▶ Deckel in gewünschte Position bringen .

## 7.6 Flaschenhalter

### 7.6.1 Flaschenhalter verwenden

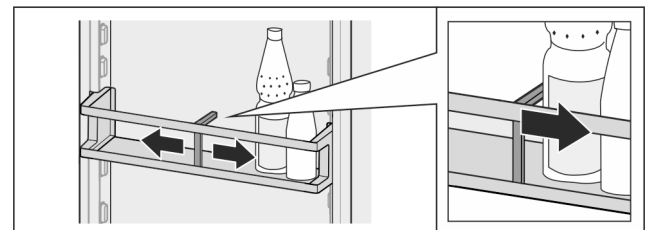


Fig. 60

- ▶ Flaschenhalter an Flaschen schieben.
- ▷ Flaschen kippen nicht um.

### 7.6.2 Flaschenhalter entnehmen

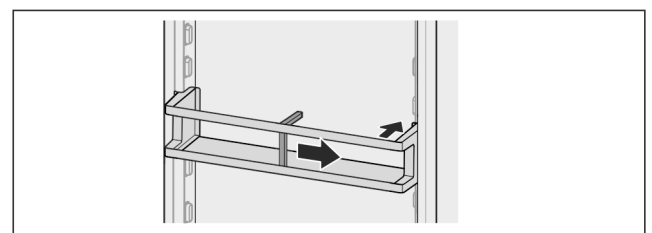


Fig. 61

- ▶ Flaschenhalter ganz nach rechts bis zum Rand schieben.
- ▶ Nach hinten entnehmen.

## 8 Wartung

### 8.1 Gerät abtauen



#### WARNUNG

Unsachgemäßes Abtauen des Geräts!  
Verletzungen und Beschädigungen.

- ▶ Zum Beschleunigen des Abtauvorgangs keine anderen mechanischen Einrichtungen oder sonstigen Mittel als die vom Hersteller empfohlenen benutzen.
- ▶ Keine elektrischen Heiz- oder Dampfreinigungsgeräte, offene Flammen oder Abtausprays verwenden.
- ▶ Eis nicht mit scharfen Gegenständen entfernen.

Das Abtauen erfolgt automatisch. Das Tauwasser läuft über die Ablauföffnung ab und verdunstet.

Wassertropfen oder auch eine dünne Reif- bzw. Eisschicht an der Rückwand sind funktional bedingt und völlig normal. Diese müssen nicht entfernt werden.

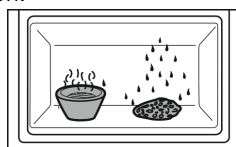
Aufgrund der energieoptimierten Regelung des Geräts kann sich zwischenzeitlich auch eine Reif- bzw. Eisschicht bilden.  
▶ Ablauföffnung regelmäßig reinigen (siehe 8.3 Gerät reinigen).

### 8.2 Gefrierfach manuell abtauen\*

Nach längerem Betrieb bildet sich eine Reif- bzw. Eisschicht.

Folgende Faktoren beschleunigen die Reif- bzw. Eisschicht-Bildung:

- Gerät wird häufig geöffnet.
- Warme Lebensmittel werden eingelegt.
- ▶ Gerät ausschalten.
- ▶ Netzstecker ziehen oder Sicherung ausschalten.
- ▶ Gefriergut in Zeitungspapier oder Decken einschlagen und an einem kühlen Ort aufbewahren.



- ▶ Topf mit heißem, nicht kochendem Wasser in das Gefrierfach stellen.
- ▷ Abtauen wird beschleunigt.
- ▶ Fach- und Gerätetür während des Abtauens offen lassen.
- ▶ Losgelöste Eisstücke herausnehmen.
- ▶ Tauwasser evtl. mehrmals mit einem Schwamm oder Tuch aufnehmen.
- ▶ Gerät reinigen (siehe 8.3 Gerät reinigen).

### 8.3 Gerät reinigen

#### 8.3.1 Vorbereiten



#### WARNUNG

Gefahr eines elektrischen Schlags!

- ▶ Stecker des Kühlgerätes ziehen oder die Stromzufuhr unterbrechen.



#### WARNUNG

Brandgefahr

- ▶ Kältekreislauf nicht beschädigen.

- ▶ Gerät leeren.
- ▶ Netzstecker herausziehen.

#### 8.3.2 Gehäuse reinigen

##### ACHTUNG

Unsachgemäße Reinigung!  
Beschädigungen am Gerät.

- ▶ Ausschließlich weiche Putztücher und ph-neutrale Allzweckreiniger verwenden.
- ▶ Keine scheuernden oder kratzenden Schwämme oder Stahlwolle verwenden.
- ▶ Keine scharfen, scheuernden, sand-, chlorid- oder säurehaltigen Putzmittel verwenden.



##### WARNUNG

Verletzungs- und Beschädigungsgefahr durch heißen Dampf!

Heißer Dampf kann zu Verbrennungen führen und die Oberflächen beschädigen.

- ▶ Keine Dampfreinigungsgeräte verwenden!
- ▶ Gehäuse mit einem weichen, sauberen Tuch abwischen. Bei starker Verschmutzung lauwarmes Wasser mit Neutralreiniger verwenden. Glasflächen können zusätzlich mit Glasreiniger gereinigt werden.

#### 8.3.3 Innenraum reinigen

##### ACHTUNG

Unsachgemäße Reinigung!  
Beschädigungen am Gerät.

- ▶ Ausschließlich weiche Putztücher und ph-neutrale Allzweckreiniger verwenden.
- ▶ Keine scheuernden oder kratzenden Schwämme oder Stahlwolle verwenden.
- ▶ Keine scharfen, scheuernden, sand-, chlorid- oder säurehaltigen Putzmittel verwenden.

- ▶ Kunststoff-Flächen: mit einem weichen, sauberen Tuch, lauwarmem Wasser und etwas Spülmittel von Hand reinigen.
- ▶ Metall-Flächen: mit einem weichen, sauberen Tuch, lauwarmem Wasser und etwas Spülmittel von Hand reinigen.
- ▶ Ablauföffnung: Ablagerungen mit einem dünnen Hilfsmittel, z.B. Wattestäbchen, entfernen.

#### 8.3.4 Ausstattung reinigen

##### ACHTUNG

Unsachgemäße Reinigung!  
Beschädigungen am Gerät.

- ▶ Ausschließlich weiche Putztücher und ph-neutrale Allzweckreiniger verwenden.
- ▶ Keine scheuernden oder kratzenden Schwämme oder Stahlwolle verwenden.
- ▶ Keine scharfen, scheuernden, sand-, chlorid- oder säurehaltigen Putzmittel verwenden.

**Reinigung mit einem weichen, sauberen Tuch, lauwarmem Wasser und etwas Spülmittel:**

- Türabsteller
- Abstellfläche
- Teilbare Abstellfläche\*
- Deckel EasyFresh-Safe

**Reinigung in der Spülmaschine bis 60 °C:**

- Türabsteller
- Flaschenhalter
- Halteteil teilbare Abstellfläche\*
- Eierablage\*
- Butterdose
- ▶ Ausstattung zerlegen: siehe jeweiliges Kapitel.
- ▶ Ausstattung reinigen.

# Kundenhilfe

## 8.3.5 Nach dem Reinigen

- ▶ Gerät und Ausstattungsteile trockenreiben.
- ▶ Gerät anschließen und einschalten.  
Wenn die Temperatur ausreichend kalt ist:
- ▶ Lebensmittel einlegen.
- ▶ Reinigung regelmäßig wiederholen.

- frisch eingelegte Lebensmittel
- hohe Umgebungstemperatur
- lang geöffnete Tür

## 9 Kundenhilfe

### 9.1 Technische Daten

Temperaturbereich	
Kühlen	3 °C bis 9 °C

Maximale Einfriermenge/24 h	
Gefrierfach*	siehe Typenschild unter „Gefriermögen .../24 h“ *

Beleuchtung	
Energieeffizienzklasse <sup>1</sup>	Lichtquelle
Dieses Produkt enthält eine oder mehrere Lichtquellen der Energieeffizienzklasse G.	LED

<sup>1</sup> Das Gerät kann Lichtquellen mit unterschiedlichen Energieeffizienzklassen enthalten. Die niedrigste Energieeffizienzklasse ist angegeben.

Für Geräte mit WLAN-Verbindung:

Frequenzangabe	
Frequenzband	2,4 GHz
Maximal abgestrahlte Leistung	< 100 mW
Verwendungszweck der Funkeinrichtung	Einbindung in das örtliche WLAN-Netzwerk zur Datenkommunikation

### 9.2 Betriebsgeräusche

Das Gerät verursacht während des Betriebs unterschiedliche Laufgeräusche.

- Bei **geringer Kühlleistung** arbeitet das Gerät energiesparend, aber länger. Die Lautstärke ist **geringer**.
- Bei **starker Kühlleistung** werden Lebensmittel schneller gekühlt. Die Lautstärke ist **höher**.

Beispiele:

- aktivierte Funktionen (siehe 6.3 Gerätefunktionen)

Geräusch	Mögliche Ursache	Geräusch-Art
Blubbern und Plätschern	Kältemittel fließt im Kältekreislauf.	normales Arbeitsgeräusch
Fauchen und Zischen	Kältemittel spritzt in Kältekreislauf ein.	normales Arbeitsgeräusch
Brummen	Das Gerät kühlt. Die Lautstärke hängt von der Kühlleistung ab.	normales Arbeitsgeräusch
Klicken	Komponenten werden ein- und ausgeschaltet.	normales Schaltgeräusch
Rattern oder Summen	Ventile oder Klappen sind aktiv.	normales Schaltgeräusch

Geräusch	Mögliche Ursache	Geräusch-Art	Beheben
Vibration	ungeeigneter Aufbau	Fehler-Geräusch	Gerät über Stellfüße waagrecht ausrichten.
Klappern	Ausstattung, Gegenstände im Geräteinnenraum	Fehler-Geräusch	Ausstattungsteile fixieren. Abstand zwischen den Gegenständen lassen.

### 9.3 Technische Störung

Ihr Gerät ist so konstruiert und hergestellt, dass Funktionssicherheit und lange Lebensdauer gegeben sind. Sollte dennoch während des Betriebes eine Störung auftreten, so prüfen Sie bitte, ob die Störung auf einen Bedienungsfehler zurückzuführen ist. In diesem Fall müssen Ihnen auch während der Garantiezeit die anfallenden Kosten berechnet werden.

Folgende Störungen können Sie selbst beheben.

#### 9.3.1 Gerätefunktion

Fehler	Ursache	Beseitigung
<b>Das Gerät arbeitet nicht.</b>	→ Das Gerät ist nicht eingeschaltet.	▶ Gerät einschalten.
	→ Der Netzstecker steckt nicht richtig in der Steckdose.	▶ Netzstecker kontrollieren.
	→ Die Sicherung der Steckdose ist nicht in Ordnung.	▶ Sicherung kontrollieren.
	→ Stromausfall	▶ Gerät geschlossen halten. ▶ Lebensmittel schützen: Kühlakku oben auf Lebensmittel legen oder einen dezentralen Gefrierschrank benutzen, falls der Stromausfall länger andauert. ▶ Aufgetaute Lebensmittel nicht wieder einfrieren.



Fehler	Ursache	Beseitigung
	→ Der Gerätestecker steckt nicht richtig im Gerät.	▶ Gerätestecker kontrollieren.
<b>Temperatur ist nicht ausreichend kalt.</b>	→ Die Gerätetür ist nicht richtig geschlossen.	▶ Gerätetür schließen.
	→ Die Be- und Entlüftung ist nicht ausreichend.	▶ Lüftungsgitter freimachen und reinigen.
	→ Die Umgebungstemperatur ist zu hoch.	▶ Problemlösung: (siehe 1.4 Einsatzbereich des Geräts)
	→ Das Gerät wurde zu häufig oder zu lange geöffnet.	▶ Abwarten, ob sich die erforderliche Temperatur von allein wieder einstellt. Falls nicht, an den Kundenservice wenden. (siehe 9.4 Kundenservice)
	→ Die Temperatur ist falsch eingestellt.	▶ Temperatur kälter einstellen und nach 24 Stunden kontrollieren.
	→ Das Gerät steht zu nahe an einer Wärmequelle (Herd, Heizung etc).	▶ Standort des Geräts oder der Wärmequelle verändern.
<b>Die Türdichtung ist defekt oder soll aus anderen Gründen ausgetauscht werden.</b>	→ Die Türdichtung ist wechselbar. Sie kann ohne weiteres Hilfswerkzeug gewechselt werden.	▶ An den Kundenservice wenden. (siehe 9.4 Kundenservice)
<b>Das Gerät ist vereist oder es bildet sich Kondenswasser.</b>	→ Die Türdichtung kann aus der Nut gerutscht sein.	▶ Türdichtung auf einen korrekten Sitz in der Nut überprüfen.

## 9.3.2 Ausstattung

Fehler	Ursache	Beseitigung
<b>Die Innenbeleuchtung leuchtet nicht.</b>	→ Das Gerät ist nicht eingeschaltet.	▶ Gerät einschalten.
	→ Die Tür war länger als 15 min. offen.	▶ Innenbeleuchtung schaltet sich bei geöffneter Tür nach ca. 15 min. automatisch aus.
	→ Die LED-Beleuchtung ist defekt oder die Abdeckung ist beschädigt.	▶ An den Kundenservice wenden. (siehe 9.4 Kundenservice)
<b>Das Gefrierfach lässt sich nicht schließen.*</b>	→ Die Verriegelung ist bei geöffneter Tür verrastet.	▶ Griff erneut betätigen.

## 9.4 Kundenservice

Prüfen Sie zunächst, ob Sie den Fehler selbst beheben können (siehe 9 Kundenhilfe) . Falls dies nicht der Fall ist, wenden Sie sich an den Kundenservice.

Sie finden die Adresse in der beiliegenden Broschüre „Liebherr-Service“ oder unter [home.liebherr.com/service](http://home.liebherr.com/service).



### WARNUNG

Unfachmännische Reparatur!  
Verletzungen.

- ▶ Reparaturen und Eingriffe am Gerät und der Netzanschlussleitung, die nicht ausdrücklich genannt sind (siehe 8 Wartung) , nur vom Kundendienst ausführen lassen.
- ▶ Beschädigte Netzanschlussleitung nur durch den Hersteller oder seinen Kundendienst oder eine ähnlich qualifizierte Person ersetzen.
- ▶ Bei Geräten mit Kaltgerätestecker darf der Wechsel vom Kunden vorgenommen werden.

### 9.4.1 Kundenservice kontaktieren

Sicherstellen, dass folgende Geräteinformationen bereitliegen:

- Gerätebezeichnung (Modell und Index)

# Außer Betrieb setzen

- Service-Nr. (Service)
- Serial-Nr. (S-Nr.)
- ▶ Geräteinformationen dem Typenschild entnehmen. (siehe 9.5 Typenschild)
- ▶ Geräteinformationen notieren.
- ▶ Kundenservice benachrichtigen: Fehler und Geräteinformationen mitteilen.
- ▷ Dies ermöglicht einen schnellen und zielgerichteten Service.
- ▶ Weitere Anweisungen des Kundenservices befolgen.

## 9.5 Typenschild

Das Typenschild ist links unten an der Geräteinnenseite.

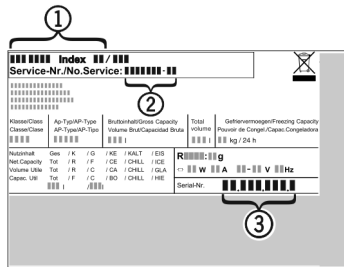


Fig. 62

- (1) Gerätebezeichnung
  - (2) Service-Nr.
  - (3) Serial-Nr.
- ▶ Informationen vom Typenschild ablesen.

## 10 Außer Betrieb setzen

- ▶ Gerät leeren.
- ▶ Gerät ausschalten. (siehe Gerät ein- und ausschalten)
- ▶ Netzstecker herausziehen.
- ▶ Bei Bedarf Gerätestecker entfernen: Herausziehen und gleichzeitig von links nach rechts bewegen.
- ▶ Gerät reinigen. (siehe 8.3 Gerät reinigen)
- ▶ Tür offen lassen, damit keine schlechten Gerüche entstehen.

Bei Geräten ohne Gefrierfach:\*

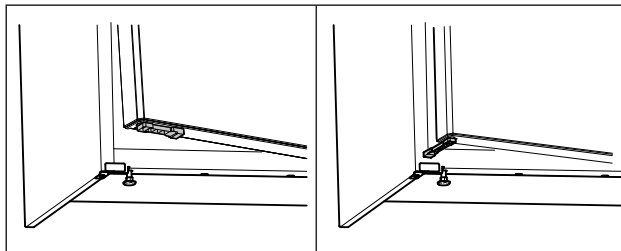


Fig. 63\*

- ▶ Türöffnungsbegrenzer aus dem Beipack an der Tür unten montieren.\*
- ▶ Türöffnungsbegrenzer um 90° drehen. (siehe Fig. 63)\*
- ▶ Gerätetür schließen: Gerätetür an Türöffnungsbegrenzer anlehnen.\*
- ▷ Gerätetür bleibt geöffnet.\*

Bei Geräten mit Gefrierfach:\*

- ▶ Gefrierfachtür öffnen.\*
- ▶ Gerätetür schließen: Gerätetür an Gefrierfachtür anlehnen.\*
- ▷ Gerätetür bleibt geöffnet.\*

## 11 Entsorgung

### 11.1 Gerät für die Entsorgung vorbereiten



Li-Ion

Liebherr setzt in einigen Geräten Batterien ein. In der EU hat der Gesetzgeber aus Umweltschutzgründen den Endnutzer dazu verpflichtet, diese Batterien vor der Entsorgung der Altgeräte zu entnehmen. Wenn Ihr Gerät Batterien enthält, ist am Gerät ein entsprechender Hinweis angebracht.

Lampen Für den Fall, dass Sie Lampen selbstständig und zerstörungsfrei entnehmen können, bauen Sie diese ebenfalls vor der Entsorgung aus.

- ▶ Gerät außer Betrieb setzen.
- ▶ Gerät mit Batterien: Batterien entnehmen. Beschreibung siehe Kapitel **Wartung**.
- ▶ Wenn möglich: Lampen zerstörungsfrei ausbauen.

### 11.2 Gerät umweltfreundlich entsorgen



Das Gerät enthält noch wertvolle Materialien und ist einer vom unsortierten Siedlungsabfall getrennten Erfassung zuzuführen.



Li-Ion



Li-Ion

Batterien getrennt vom Altgerät entsorgen. Dazu können Sie die Batterien kostenlos im Handel sowie bei den Recycling- und Wertstoffhöfen zurückgeben.

Lampen

Ausgebaute Lampen über die jeweiligen Sammelsysteme entsorgen.

Für Deutschland:

Sie können bei den örtlichen Recycling- und Wertstoffhöfen das Gerät kostenlos über die Sammelbehälter der Klasse 1 entsorgen. Beim Kauf eines neuen Kühl- / Gefriergeräts und einer Verkaufsfläche > 400 m<sup>2</sup> nimmt der Handel das Altgerät auch kostenlos zurück.



**WARNUNG**

Austretendes Kältemittel und Öl!  
Brand. Das enthaltene Kältemittel ist umweltfreundlich, aber brennbar. Das enthaltene Öl ist ebenfalls brennbar. Entweichendes Kältemittel und Öl können sich bei entsprechender hoher Konzentration und in Kontakt mit einer externen Wärmequelle entzünden.

- ▶ Rohrleitungen des Kältemittelkreislaufs und Kompressor nicht beschädigen.

- ▶ Hinweise zum Gerätetransport beachten. (siehe 3.6 Gerät transportieren)
- ▶ Gerät beschädigungsfrei abtransportieren.
- ▶ Batterien, Lampen und Gerät nach den oben genannten Vorgaben entsorgen.





[home.liebherr.com/fridge-manuals](https://home.liebherr.com/fridge-manuals)

**DE** Tisch-Kühlschrank  
ORIGINALBETRIEBSANLEITUNG

Ausgabedatum: 20240126

**Artikelnr.-Index: 7086569-01**

Liebherr-Hausgeräte Marica EOOD  
Bezirk Plovdiv  
4202 Radinovo  
Bulgarien