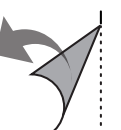
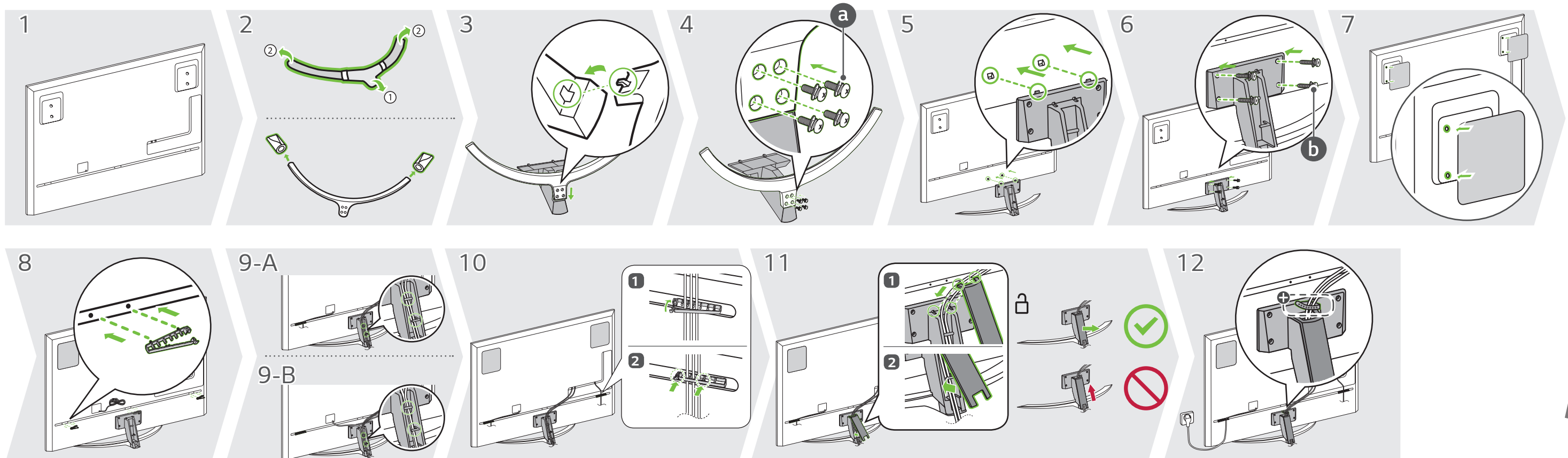
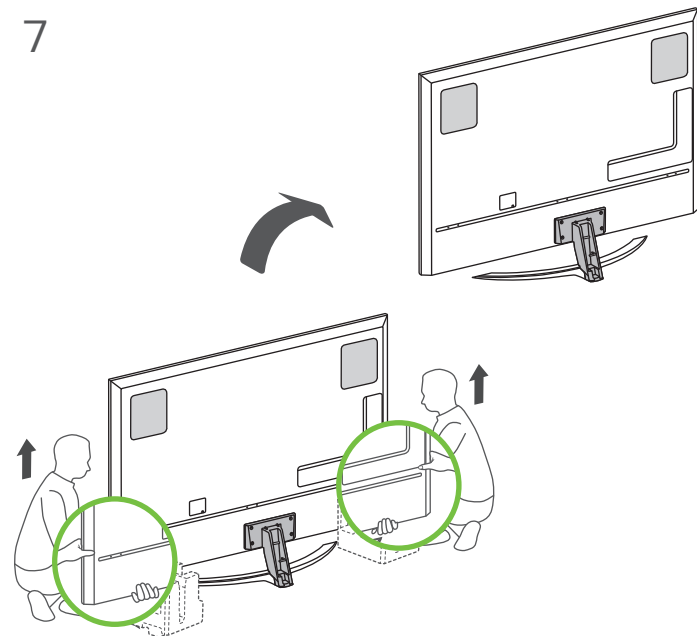
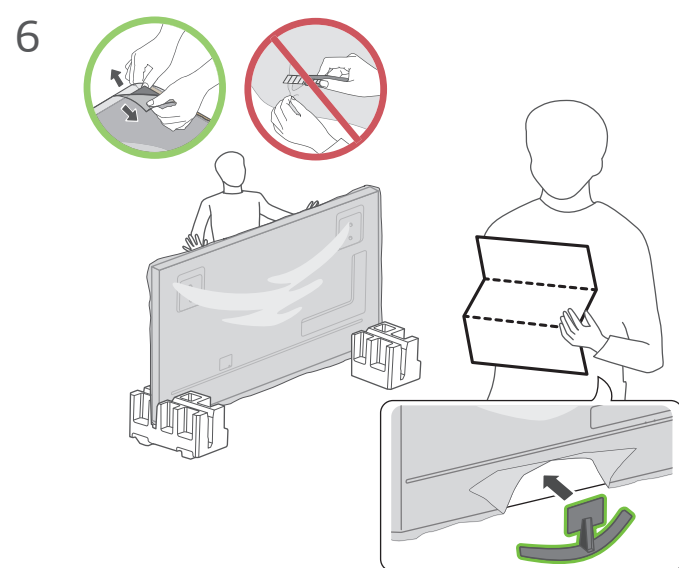
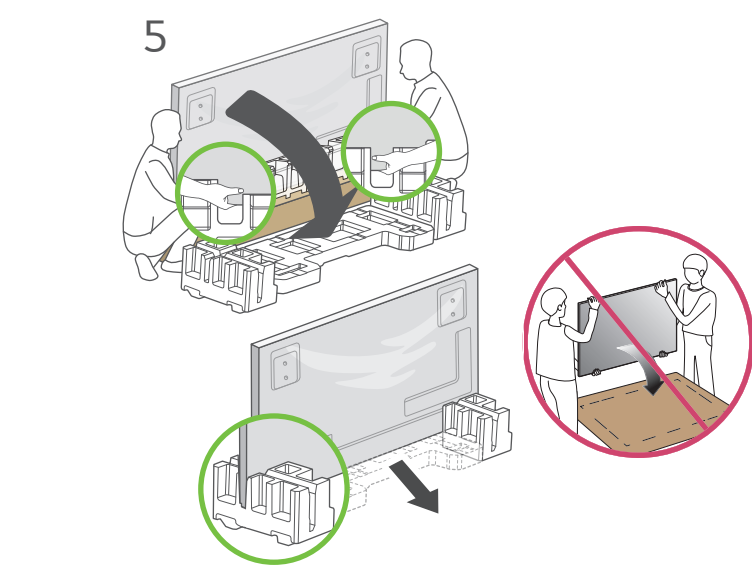
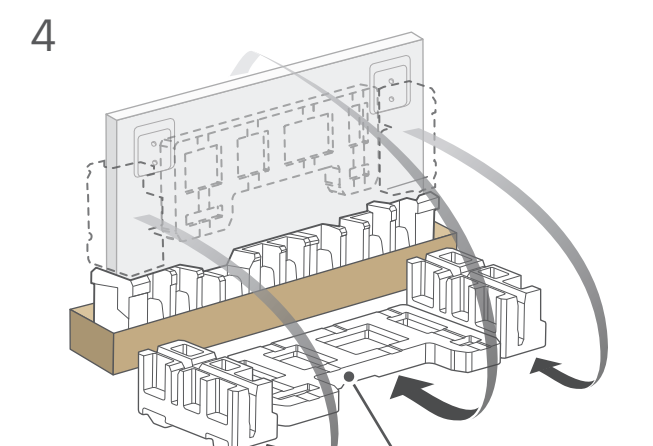
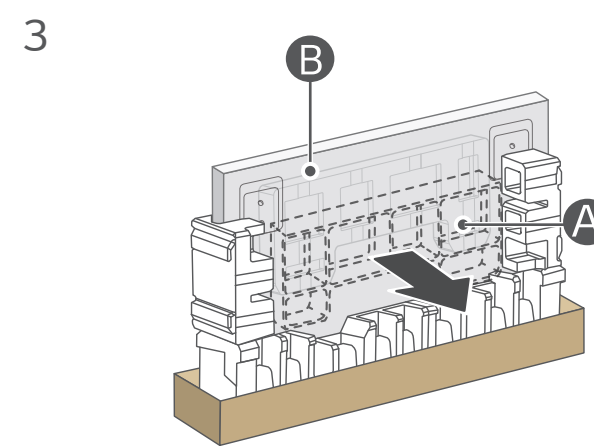
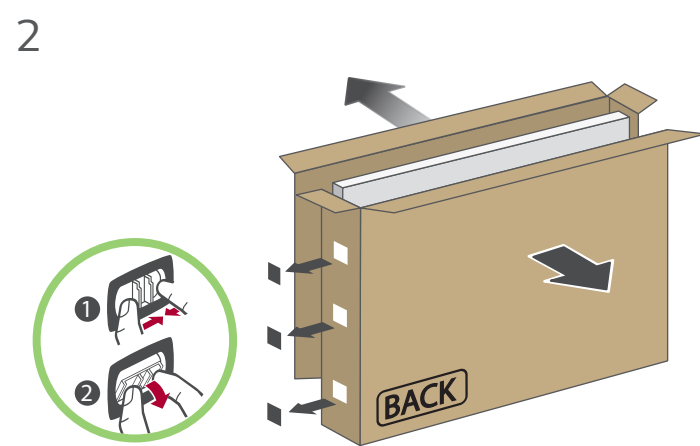
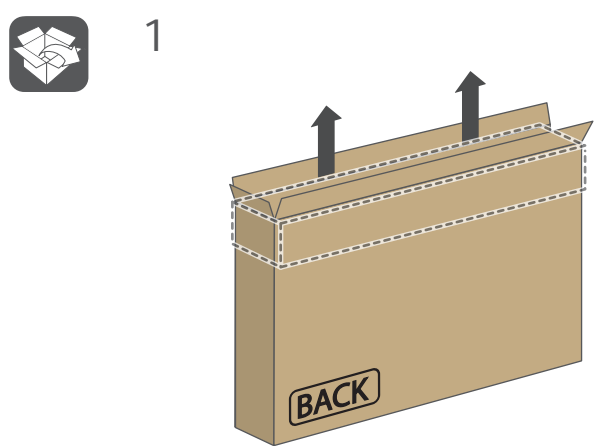
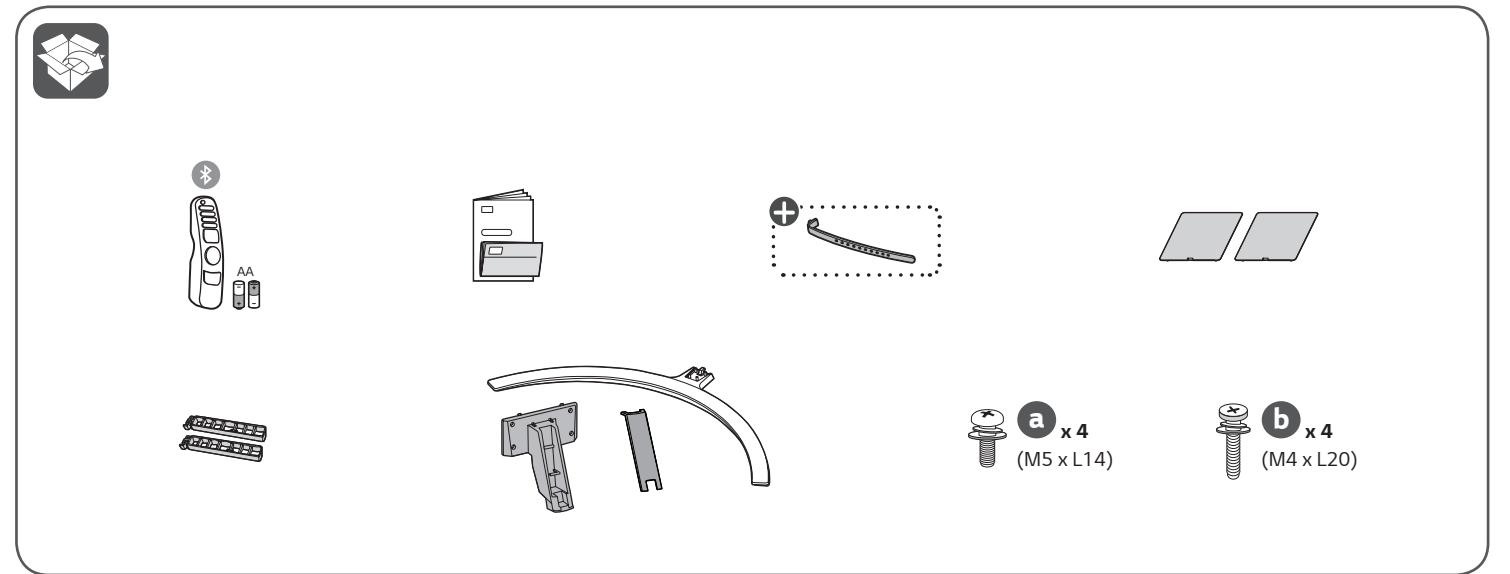
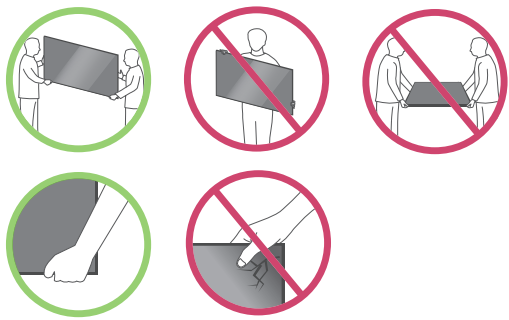
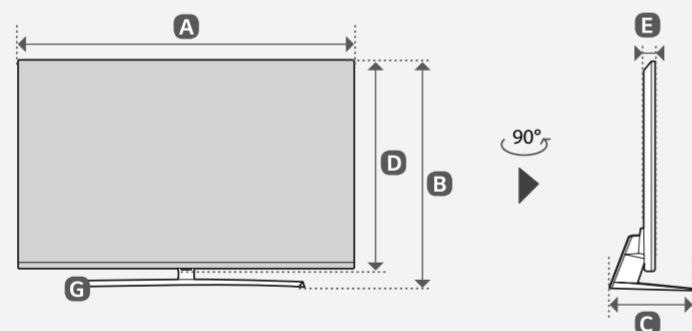
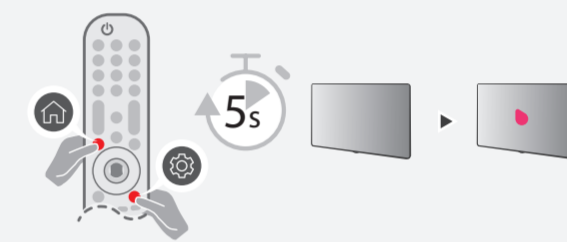
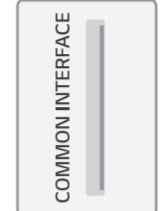
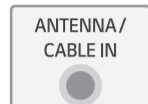
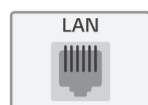




QNED91*





	A	B	C	D	E	F	F-G
	(mm)				(kg)		
86QNE913PA 86QNE916PA 86QNE919PA	1917	1175	452	1098	29.9	54.6	50.8
Power requirement				AC 100-240 V ~ 50 / 60 Hz			



English · Read Safety and Regulatory.

Deutsch · Lesen Sie die Sicherheitsanweisungen und Richtlinien.

Français · Lire le document Sécurité et mesures réglementaires.

Italiano · Leggere il manuale Sicurezza e normative.

Español · Leer Seguridad y normativa.

Português · Ler informações sobre a Segurança e Regulamentos.

Nederlands · Veiligheidsinformatie en regelgeving lezen.

Ελληνικά · Διαβάστε τις οδηγίες για την ασφάλεια και τους κανονισμούς.

Slovenščina · Preberite varnostne in regulativne vidike.

Hrvatski · Pročitajte Sigurnost i usklađenost s propisima.

Shqip · Lexoni paragrafin "Siguria dhe rregullimi".

Bosanski · Pročitajte dio Sigurnost i propisi.

Македонски · Прочитајте за безбедноста и регулативата.

Svenska · Läs Säkerhet och föreskrifter.

Magyar · Biztonsági szabályzat megtekintése.

Polski · Prosimy o przeczytanie Zasad bezpieczeństwa i uwag dotyczących przepisów.

Česky · Přečtěte si část Bezpečnost a zákonné předpisy.

Slovenčina · Prečitajte si bezpečnostné a regulačné informácie.

Română · Consultați manualul referitor la siguranță și reglementare.

Български · Прочетете Безопасност и регулаторни стандарти.

Eesti · Lugege ohutus- ja normatiivteavet.

Lietuvių k. · Perskaitykite Saugos ir norminius reikalavimus.

Latviešu · Izlasiet sadaļu Drošība un normatīvi.

Srpski · Pročitajte odeljak Bezbednost i regulatorna pitanja.

Norsk · Les sikkerhet og forskrifter.

Dansk · Læs sikkerhed og lovmæssige bestemmelser.

Suomi · Lue Turvallisuus ja säännökset -osio.

⊕ : Depending on model / Abhängig vom Modell / Selon le modèle / In base al modello / En función del modelo / Dependendo do modelo / Afhankelijk van het model / Av loyca me to moult lo / Odvisno od modela / Tipusfüggő / Zależnie od modelu / Závísí na modelu / V závislosti od modelu / În funcție de model / В зависимости от модели / Sõltub mudelist / Priklauso nuo modelio / Atkarībā no modeļa / U zavisnosti od modela / Ovisno o modelu / Në varësi të modelit / Ovisno o modelu / во зависност од моделот / Beroende på modell / Avhengig av modell / Afhængigt af modellen / Mallin mukaan