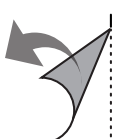
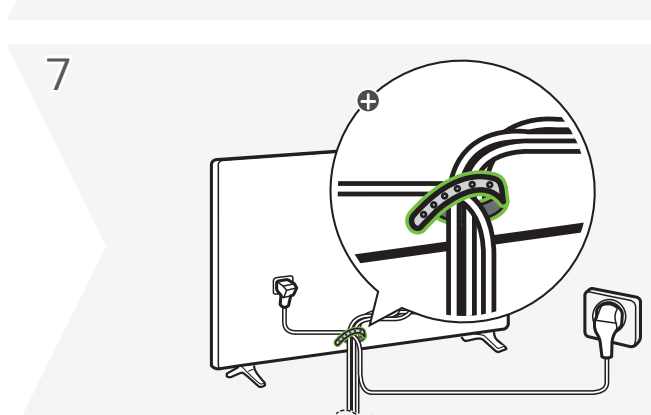
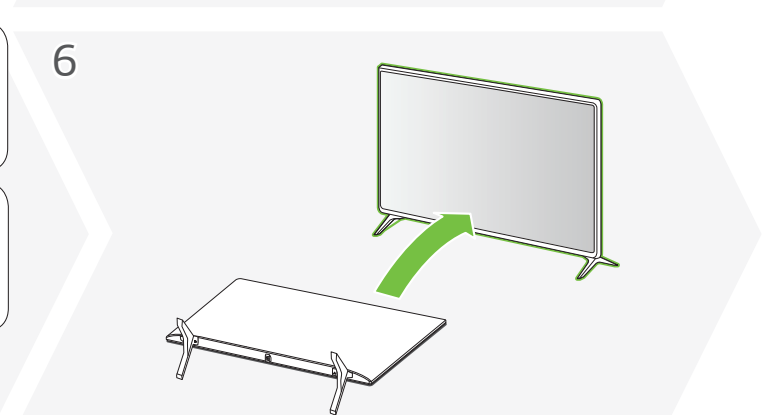
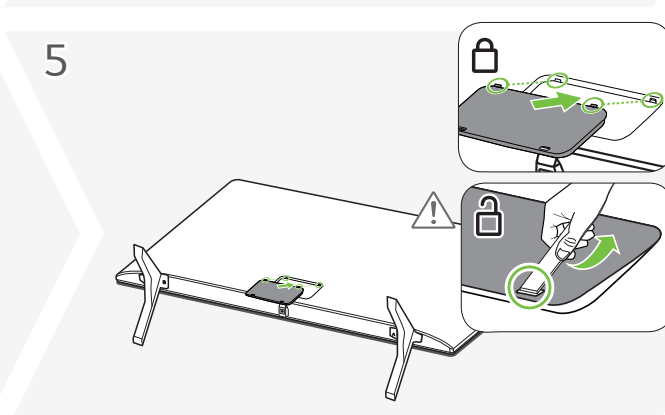
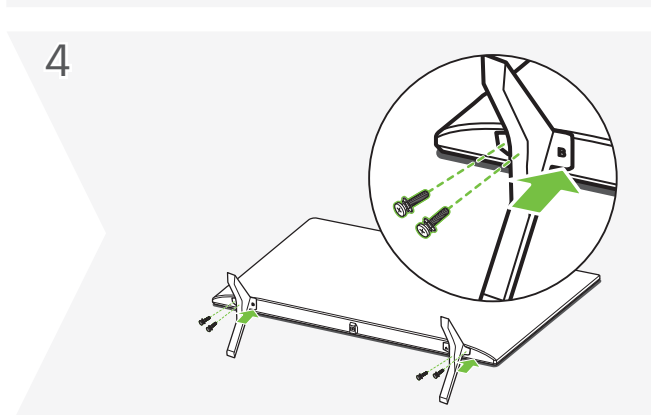
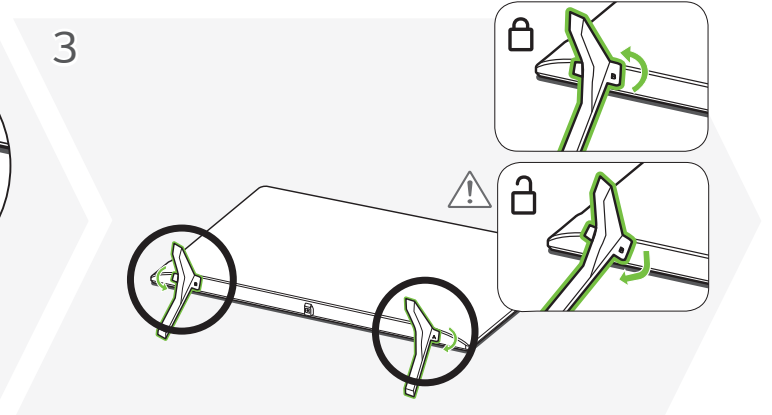
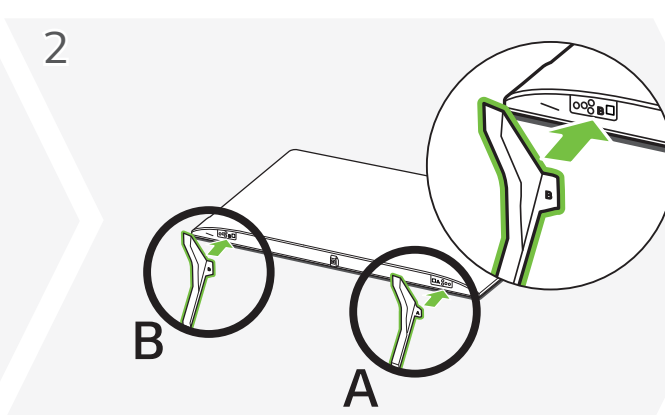
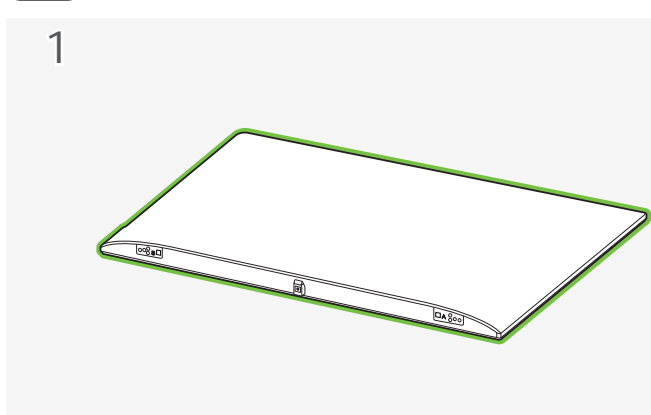
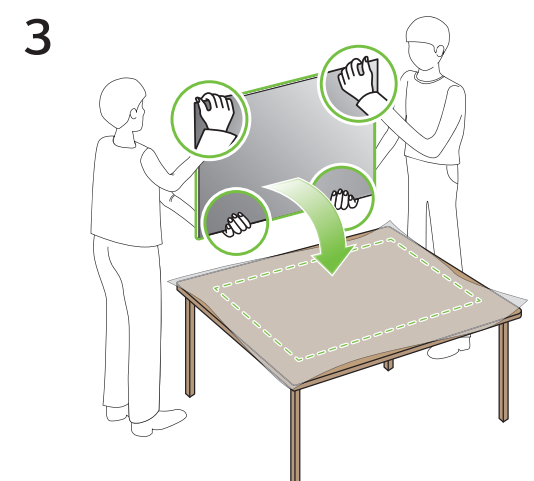
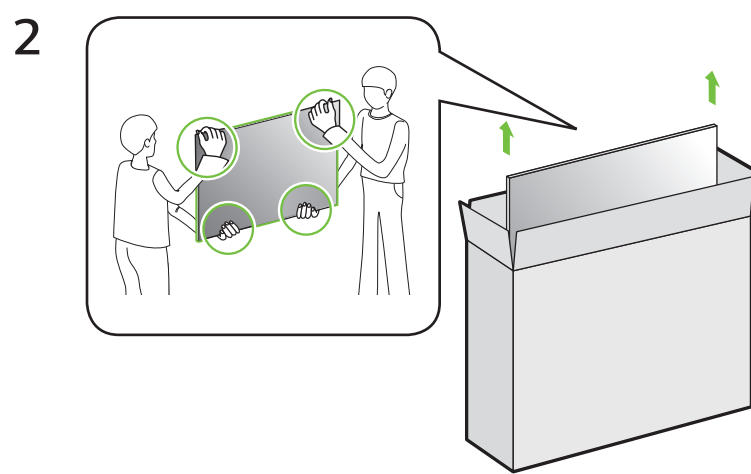
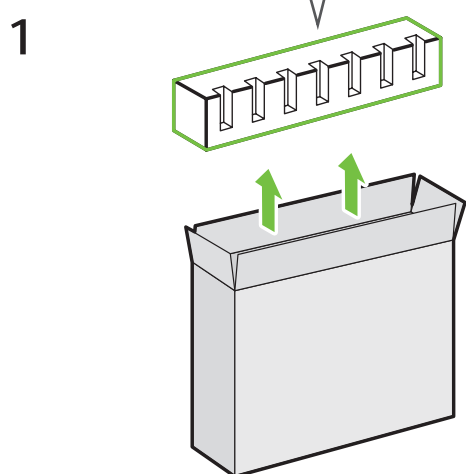
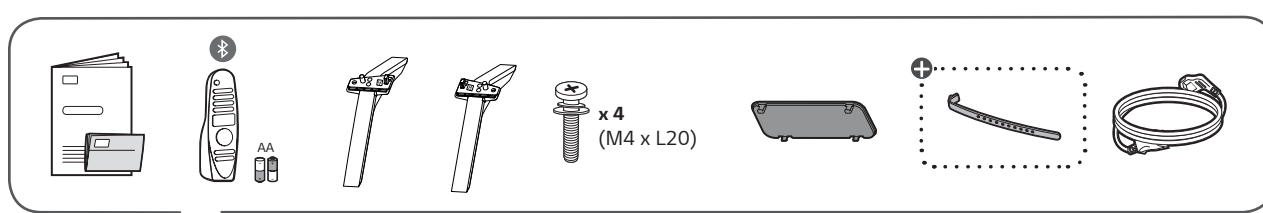
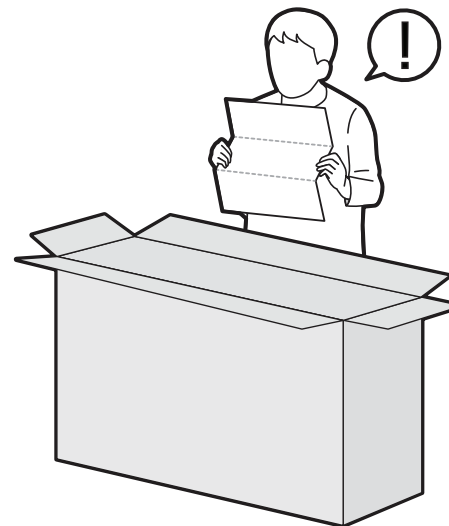
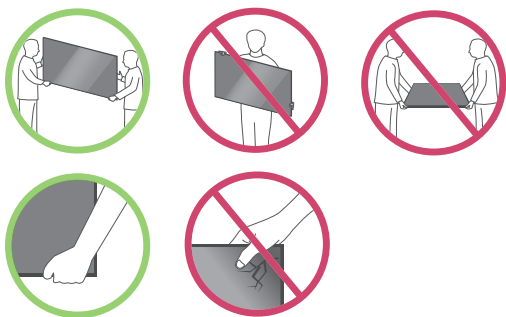
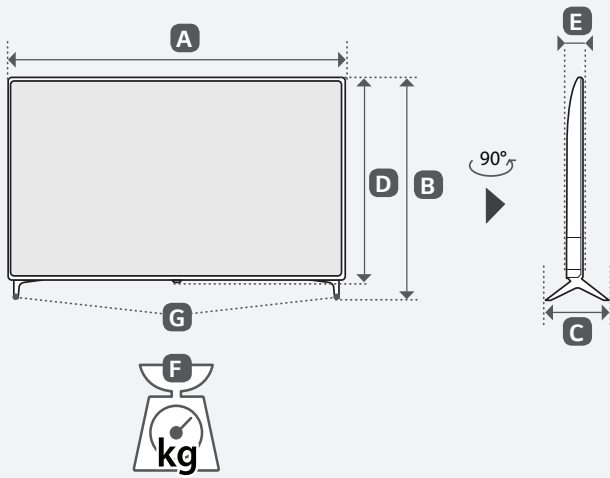
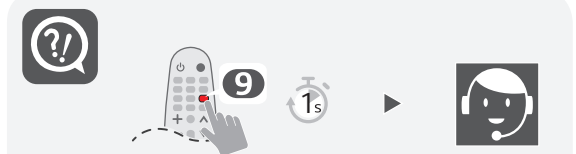
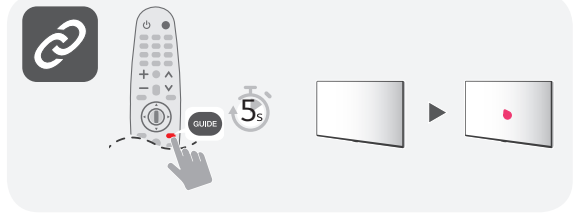
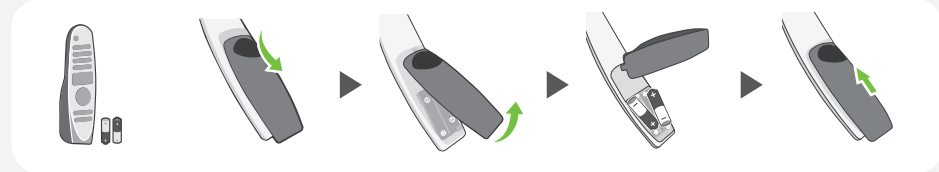
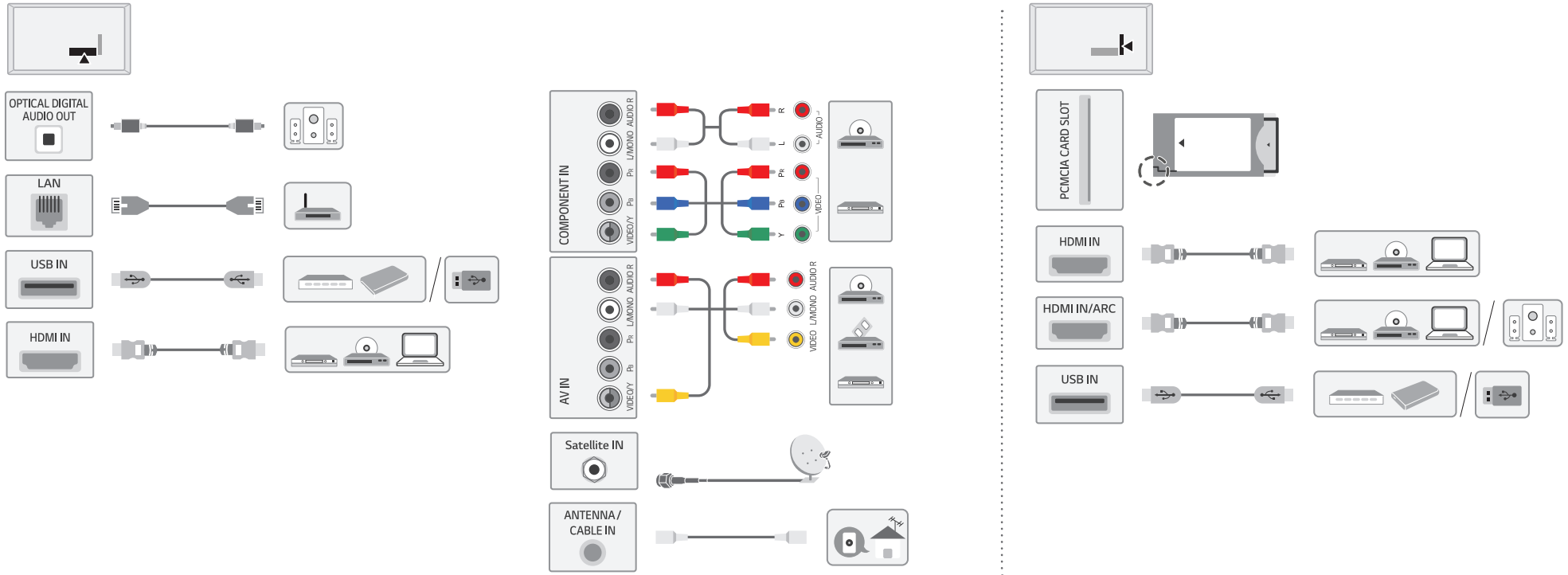




NANO80*





	A	B	C	D	E	F	F-G
	(mm)				(kg)		
49NANO806NA	1096	695	232	640	63.6	14.4	14.2
49NANO803NA							
55NANO806NA	1232	771	232	716	63.6	17.6	17.4
55NANO803NA							
Power requirement	AC 100-240 V ~ 50 / 60 Hz						



- | | | | | | |
|-------------|---|------------|---|-------------|---|
| English | ·Read Safety and Regulatory. | Hrvatski | ·Pročitajte Sigurnost i usklađenost s propisima. | Română | ·Consultați manualul referitor la siguranță și reglementare. |
| Deutsch | ·Lesen Sie die Sicherheitsanweisungen und Richtlinien. | Shqip | ·Lexoni paragrafin " Siguria dhe rregullimi ". | Български | ·Прочетете Безопасност и регулаторни стандарти. |
| Français | ·Lire le document Sécurité et mesures réglementaires. | Bosanski | ·Pročitajte dio Sigurnost i propisi. | Eesti | ·Lugege ohutus- ja normatiivteavet. |
| Italiano | ·Leggere il manuale Sicurezza e normative. | Македонски | ·Прочитайте за безбедноста и регулативата. | Lietuvių k. | ·Perskaitykite Saugos ir norminius reikalavimus. |
| Español | ·Leer Seguridad y normativa. | Svenska | ·Läs Säkerhet och föreskrifter. | Latviešu | ·Izlasiet sadaļu Drošība un normatīvi. |
| Português | ·Ler informações sobre a Segurança e Regulamentos. | Magyar | ·Biztonsági szabályzat megtekintése. | Srpski | ·Pročitajte odeljak Bezbednost i regulatorna pitanja. |
| Nederlands | · Veilighedsinformatie en regelgeving lezen. | Polski | ·Prosimy o przeczytanie Zasad bezpieczeństwa i uwag dotyczących przepisów. | Norsk | ·Les sikkerhet og forskrifter. |
| Ελληνικά | ·Διαβάστε τις οδηγίες για την ασφάλεια και τους κανονισμούς. | Česky | ·Přečtěte si část Bezpečnost a zákonné předpisy. | Dansk | ·Læs sikkerhed og lovmæssige bestemmelser. |
| Slovenščina | ·Preberite varnostne in regulativne vidike. | Slovenčina | ·Prečítajte si bezpečnostné a regulačné informácie. | Suomi | ·Lue Turvallisuus ja säännökset -osio. |

⊕ : Depending on model / Abhängig vom Modell / Selon le modèle / In base al modello / En función del modelo / Dependendo do modelo / Afhankelijk van het model / Av loqa με το μοντ λο / Odvisno od modela / Типусfüggő / Zależnie od modelu / Závisí na modelu / V závislosti od modelu / În funcție de model / в зависимости от модели / Sõltub mudelist / Priklauso nuo modelio / Atkarībā no modeļa / U zavisnosti od modela / Ovisno o modelu / Në varësi të modelit / Ovisno o modelu / во зависност од моделот / Beroende på modell / Avhengig af modellen / Mallin mukaan