



Manuale dell'utente

MONITOR LED LCD

(Monitor LED*)

* I monitor LED LG sono monitor LCD con retroilluminazione LED.

Leggere attentamente il presente manuale prima di utilizzare l'apparecchio e conservarlo come riferimento futuro.

32QP880

www.lg.com

TABELLA DEI CONTENUTI

LICENZA.....	2
INFORMAZIONI AVVISO SOFTWARE OPEN SOURCE.....	3
MONTAGGIO E PREPARAZIONE.....	3
UTILIZZO DEL MONITOR	15
IMPOSTAZIONI UTENTE	18
RISOLUZIONE DEI PROBLEMI.....	25
SPECIFICHE DEL PRODOTTO	26

LICENZA

Ciascun modello dispone di licenze differenti. Per ulteriori informazioni sulle licenze, visitare il sito Web all'indirizzo www.lg.com.



I termini HDMI e HDMI High-Definition Multimedia Interface e il logo HDMI sono marchi o marchi registrati di HDMI Licensing Administrator, Inc. negli Stati Uniti e in altri paesi.



The SuperSpeed USB Trident logo is a registered trademark of USB Implementers Forum, Inc.



MaxxAudio and additional MAXX trademarks are trademarks and/or registered trademarks of Waves Audio Ltd.

* USB Type-C™ and USB-C™ are trademarks of USB Implementers Forum.

INFORMAZIONI AVVISO SOFTWARE OPEN SOURCE

Per ottenere il codice sorgente contenuto in questo prodotto secondo quanto consentito dalle licenze GPL, LGPL, MPL e altre licenze Open Source, visitare <https://opensource.lge.com>.

In aggiunta al codice sorgente, sono disponibili per il download tutti i termini di licenza, le esclusioni di responsabilità e le relative note di copyright.

LG Electronics fornirà anche il codice open source su CD-ROM su richiesta tramite e-mail all'indirizzo opensource@lge.com addebitando il costo delle spese di distribuzione (ad esempio il costo di supporti, spedizione e gestione).

L'offerta è valida per un periodo di tre anni a partire dalla nostra ultima spedizione di questo prodotto. L'offerta è valida per gli utenti che avranno ricevuto queste informazioni.

MONTAGGIO E PREPARAZIONE

ATTENZIONE

- Per garantire la sicurezza e le prestazioni del prodotto, utilizzare sempre componenti originali LG.
- Danni o lesioni provocati da componenti non originali non sono coperti dalla garanzia del prodotto.
- Si consiglia di utilizzare i componenti forniti.
- Le illustrazioni riportate in questo documento raffigurano procedure standard che potrebbero variare rispetto a quelle per il prodotto specifico.
- Non applicare sostanze estranee (oli, lubrificanti, ecc.) ad alcuna parte delle viti durante l'assemblaggio del prodotto. (In caso contrario, si rischia che il prodotto venga danneggiato.)
- Non stringere eccessivamente le viti, altrimenti il monitor potrebbe riportare danni. Non coperti dalla garanzia del prodotto.
- Non trasportare il monitor sottosopra. Altrimenti il monitor potrebbe staccarsi dal supporto e provocare lesioni personali.
- Per sollevare o spostare il monitor, non toccare lo schermo. La pressione esercitata sullo schermo del monitor potrebbe danneggiarlo.

! NOTA

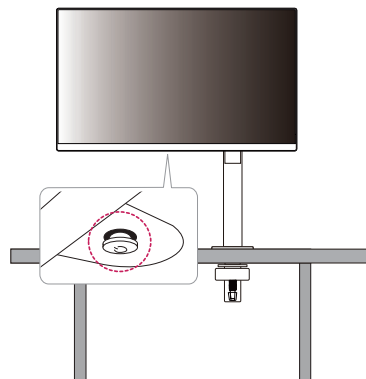
- I componenti possono essere diversi da quelli illustrati in questo documento.
- Allo scopo di migliorare le prestazioni del prodotto, tutte le informazioni e le specifiche contenute in questo manuale sono soggette a modifica senza preavviso.
- Per acquistare accessori opzionali, recarsi in un punto vendita di prodotti elettronici, visitare un sito di vendita online o contattare il rivenditore presso il quale è stato acquistato il prodotto.
- Il cavo di alimentazione fornito può variare a seconda dell'area.

Driver e software supportati

È possibile scaricare e installare la versione più recente dal sito Web LGE (www.lg.com).

- **Driver e software supportati: Driver del monitor / OnScreen Control / Dual Controller**
 - Driver del monitor: Opzionale
 - OnScreen Control: Consigliata
 - Dual Controller: Opzionale

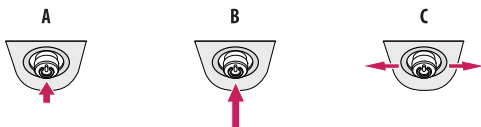
Descrizione del prodotto e dei pulsanti



Come usare il tasto del joystick

Per controllare facilmente le funzioni del monitor, premere il tasto del joystick o muoverlo con il dito verso destra/sinistra/su/giù.

Funzioni di base



- A**
Accensione: Premere il tasto del joystick con il dito per accendere il monitor.
- B**
Spegnimento: Tenere premuto il tasto del joystick con il dito per più di 5 secondi per spegnere il monitor.
- C**
Controllo volume: Per controllare il volume, muovere il tasto del joystick verso sinistra/destra.

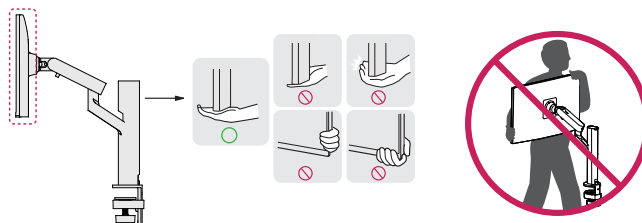
! NOTA

- Il tasto del joystick è situato nella parte inferiore del monitor.

Spostamento e sollevamento del monitor

Per spostare o sollevare il monitor, attenersi alla seguente procedura per evitare graffi o danni al prodotto e per trasportarlo in sicurezza, indipendentemente dalla forma e dalle dimensioni.

- Prima di spostare il monitor, inserirlo all'interno della confezione originale o di un materiale da imballaggio.
- Prima di sollevare o spostare il monitor, scollegare il cavo di alimentazione e tutti gli altri cavi.
- Afferrare saldamente la parte inferiore e laterale della cornice del monitor. Non afferrarlo dal pannello.
- Per evitare che il monitor si graffi, mantenerlo con lo schermo rivolto all'esterno.
- Durante il trasporto, non esporre il monitor a scosse o eccessive vibrazioni.
- Quando si sposta il monitor, mantenerlo verticale senza ruotarlo o inclinarlo.
- Disassemblare e riposizionare la testa e il supporto separatamente quando si sposta il monitor.

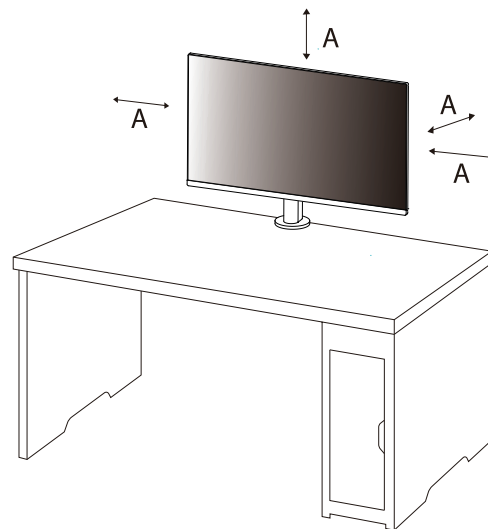


⚠ ATTENZIONE

- Evitare il più possibile di toccare lo schermo del monitor.
 - In caso contrario, lo schermo o alcuni pixel per la riproduzione delle immagini potrebbero danneggiarsi.
- Posizionare il pannello del monitor in verticale, potrebbe causarne la caduta per via del joystick e provocare danni o lesioni. Inoltre, anche il pulsante joystick potrebbe non funzionare correttamente.

Installazione su un tavolo

- Sollevare il monitor e collocarlo sul tavolo in posizione verticale. Per garantire una ventilazione sufficiente, posizionarlo ad almeno 100 mm dalla parete.



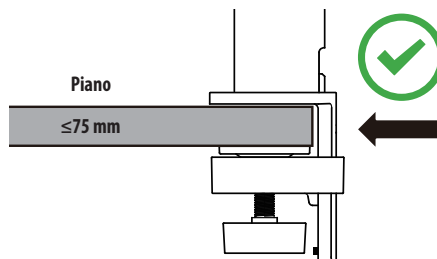
A: 100 mm

ATTENZIONE

- Scollegare il cavo di alimentazione prima di spostare o installare il monitor, Per evitare il rischio di scosse elettriche.
- Accertarsi di utilizzare il cavo di alimentazione fornito nella confezione del prodotto e collegarlo a una presa di alimentazione con messa a terra.
- Se occorre un altro cavo di alimentazione, contattare il rivenditore locale o il negozio più vicino.
- Assicurarsi che il piano per l'installazione del prodotto sia stabile e solido. Se il piano è costituito da materiali fragili, ad esempio vetro, potrebbe essere danneggiato dall'operazione.
- Il monitor potrebbe inclinarsi su piani irregolari o inclinati.
- L'installazione del supporto potrebbe segnare la superficie del piano.
- Non appendere oggetti pesanti come borse o abiti sul supporto.
- Al fine di evitare cadute, verificare che il piano sia sufficientemente ampio per installarvi il monitor.
- Assicurarsi di fissare saldamente il supporto al piano.
- Durante l'installazione del supporto, assicurarsi di fissarlo completamente al piano, in modo da non sbattervi una volta in piedi.
- Non esercitare una forza eccessiva durante la rotazione del monitor. Addossare il monitor a una parete potrebbe causare lesioni alle persone vicine o provocare danni al monitor stesso.

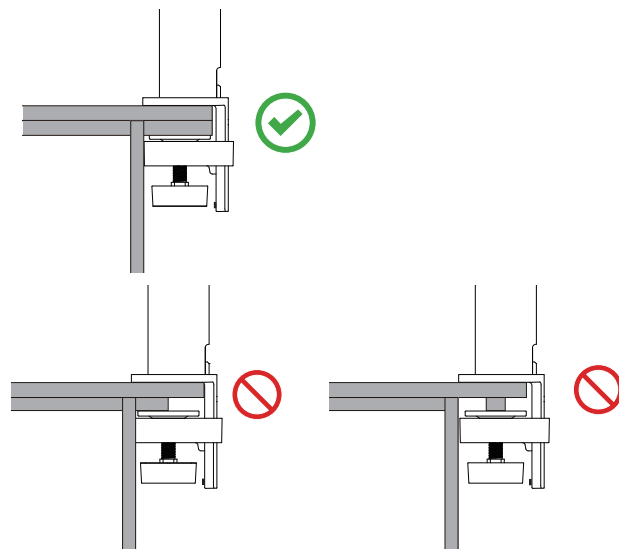
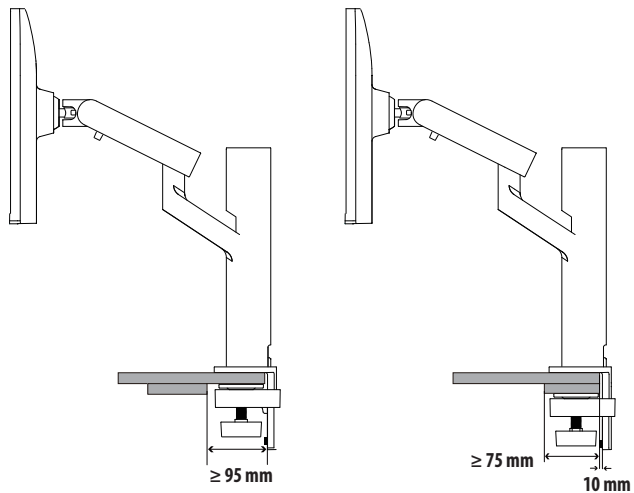
Come fissare una staffa

- 1 Dopo aver posizionato il supporto sul piano, fissarlo ruotando la manopola.
 - Nel caso di piano senza sporgenze
 - Il piano deve essere spesso meno di 75 mm.



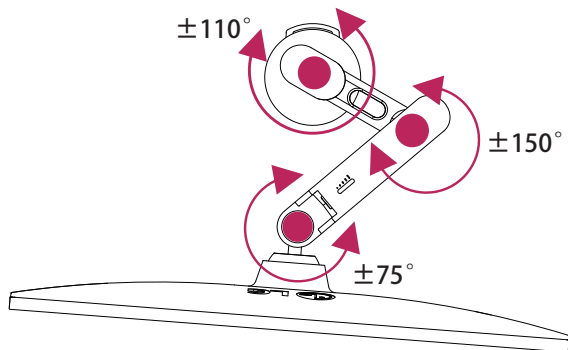
⚠ ATTENZIONE

- Se il supporto non è completamente fissato al piano, il monitor potrebbe traballare o cadere.
- Assicurarsi che il piano sia sufficientemente stabile e solido da consentire l'installazione completa del monitor. Se il piano è costituito da materiali fragili, ad esempio vetro, potrebbe rompersi.
- Nel caso di piani con sporgenze
 - Se la sporgenza si trova a più di 95 mm dal bordo del piano, installare il monitor solo se tra 10 mm e 75 mm dal bordo del piano è presente una sporgenza piatta.



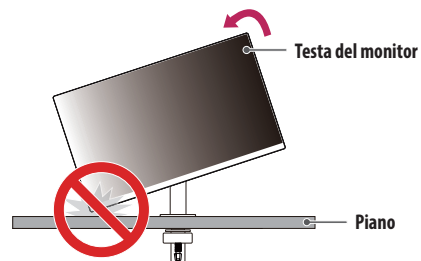
Supporto girevole

Il supporto del tuo monitor consente di regolare l'Angolo visivo del monitor.



Funzione di rotazione

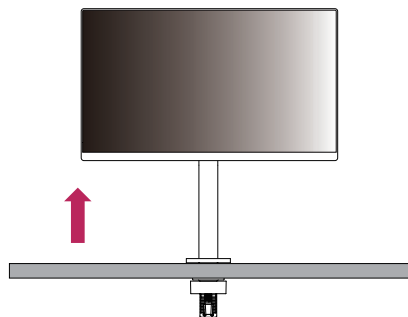
La funzione di rotazione consente di ruotare il monitor di 90° in senso antiorario.



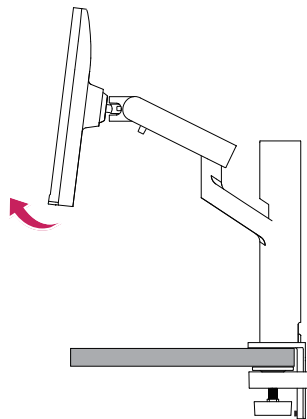
AVVISI

- Quando si utilizza la funzione di rotazione, non ruotare il monitor troppo velocemente o esercitando una forza eccessiva. Il contatto con la testa del monitor potrebbe graffiare la superficie del piano.

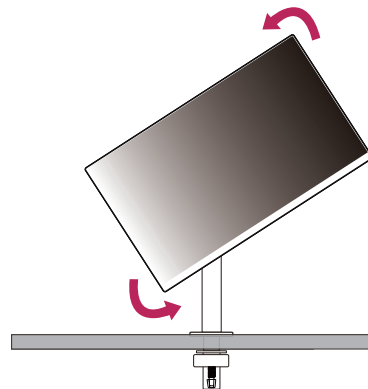
- 1 Sollevare il monitor fino all'altezza massima.



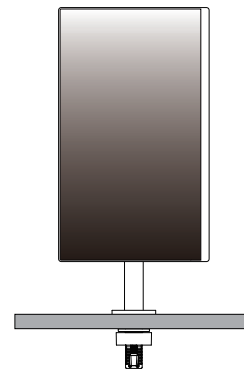
- 2 Regolare l'angolazione del monitor in direzione della freccia, come illustrato nella figura.



- 3 Ruotare il monitor in senso antiorario, come mostrato nell'immagine.

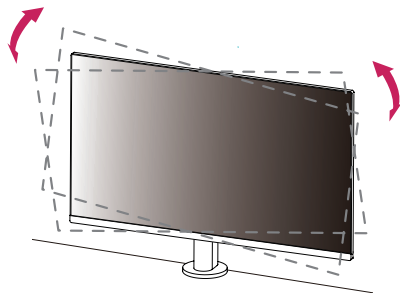


- 4 Completare l'installazione ruotando il monitor di 90°, come illustrato nella figura.



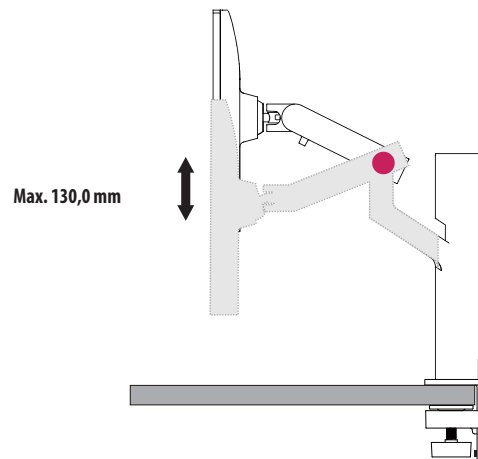
Livellamento dello schermo

Se lo schermo appare curvo verso una parte dopo il prodotto è posizionato, l'angolo viene raddrizzato orizzontalmente come segue.



Regolazione dell'altezza del supporto

- 1 Tenere e spostare il monitor con entrambe le mani.



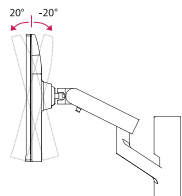
AVVISO

- Per evitare lesioni durante la regolazione dell'altezza, non toccare il supporto.

Regolazione dell'angolazione

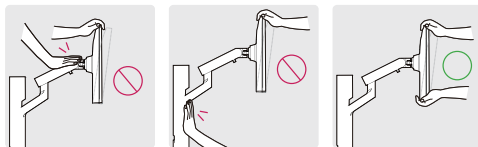
Regolare l'angolazione dello schermo.

L'angolazione dello schermo può essere regolata in avanti e indietro da -20° a 20° per agevolare la visualizzazione.



⚠ AVVISO

- Per evitare lesioni alle dita durante la regolazione dello schermo, non afferrare la cornice del monitor dalla parte inferiore come mostrato di seguito.
- Fare attenzione a non toccare o premere l'area dello schermo durante la regolazione dell'angolazione del monitor.

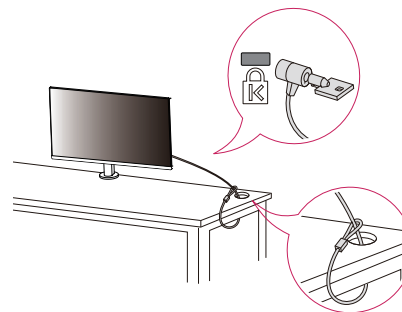


- Prestare attenzione ai cavi collegati al monitor durante la rotazione del monitor.

Uso del blocco Kensington

Per ulteriori informazioni sull'installazione e sull'utilizzo, fare riferimento al manuale utente del blocco Kensington o visitare il sito Web <http://www.kensington.com>.

Collegare il monitor a un tavolo utilizzando il cavo del sistema di sicurezza Kensington.

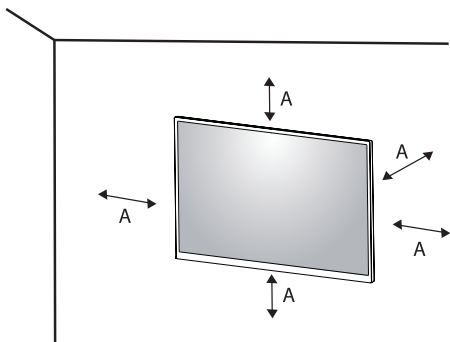


⚠ NOTA

- Il sistema di sicurezza Kensington è opzionale. È possibile acquistare accessori opzionali presso la maggior parte dei punti vendita di prodotti elettronici.

Installazione su una parete

Questo monitor è conforme alle specifiche per la piastra di montaggio a parete o altri dispositivi compatibili. Installare il monitor ad almeno 100 mm di distanza dalla parete e lasciare circa 100 mm di spazio su ogni lato per assicurare una ventilazione sufficiente. Contattare il rivenditore per ottenere istruzioni dettagliate sull'installazione. In alternativa, consultare il manuale per l'installazione e la sistemazione della staffa per montaggio a parete inclinabile.



A: 100 mm

Installazione della piastra di montaggio a parete

Per installare il monitor su una parete, fissare una staffa per montaggio a parete (opzionale) al retro del monitor. Assicurarsi che la staffa per montaggio a parete sia fissata saldamente al monitor e alla parete.

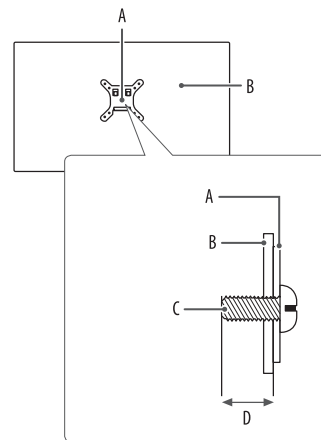
- Montaggio a parete (mm): 100 x 100
- Viti standard: M4 x L10
- Numero di viti: 4
- Piastra per montaggio a parete (facoltativa): LSW149

! NOTA

- Se le viti non sono conformi allo standard VESA, il prodotto potrebbe danneggiarsi e il monitor potrebbe cadere. LG Electronics non è responsabile per incidenti dovuti all'utilizzo di viti non standard.
- Il kit per il montaggio a parete include la guida all'installazione e tutti i componenti necessari.
- La staffa per montaggio a parete è un accessorio opzionale. È possibile acquistare accessori opzionali presso il rivenditore locale di fiducia.
- La lunghezza della vite potrebbe essere diversa per ciascuna staffa per montaggio a parete. Se si utilizzano viti più lunghe rispetto a quelle standard, la parte interna del prodotto potrebbe danneggiarsi.
- Per ulteriori informazioni, consultare il manuale utente per la staffa per montaggio a parete.
- Fare attenzione a non esercitare una pressione eccessiva durante l'installazione della piastra di montaggio a parete, onde evitare danni allo schermo.
- Rimuovere il supporto prima di installare il monitor con il fissaggio a parete attaccando il supporto al contraincasso.

⚠ ATTENZIONE

- Scollegare il cavo di alimentazione prima di spostare o installare il monitor per evitare scosse elettriche.
- L'installazione del monitor a soffitto o pareti inclinate può causare la caduta del monitor, che potrebbe provocare lesioni personali. Utilizzare un supporto per montaggio a parete autorizzato da LG e contattare il rivenditore locale o il personale qualificato.
- Allo scopo di prevenire lesioni, questo apparecchio deve essere fissato saldamente alla parete seguendo le istruzioni di installazione.
- Non stringere eccessivamente le viti, altrimenti il monitor potrebbe riportare danni. Non coperti dalla garanzia del prodotto.
- Utilizzare la staffa per montaggio a parete e viti conformi allo standard VESA. I danni causati dall'uso di componenti inadeguati non sono coperti dalla garanzia del prodotto.
- La lunghezza di ogni vite installata, misurata dalla parte posteriore del monitor, non deve essere superiore a 8 mm.



A: Piastra per montaggio a parete

B: Parte posteriore del monitor

C: Viti standard

D: Max. 8 mm

UTILIZZO DEL MONITOR

- Le illustrazioni in questo manuale possono differire dal prodotto reale.
- Premere il tasto del joystick, passare a [Impostazioni] → [Ingresso], quindi selezionare l'opzione di ingresso.

ATTENZIONE

- Se si utilizzano cavi generici non certificati da LG, è possibile che la schermata non venga visualizzata o che le immagini siano disturbate.
- Non esercitare pressione sullo schermo per un periodo di tempo prolungato. In caso contrario, le immagini potrebbero risultare distorte.
- Non lasciare un'immagine fissa visualizzata sullo schermo per un periodo di tempo prolungato. In caso contrario, potrebbe verificarsi il mantenimento dell'immagine. Se possibile, utilizzare un salvaschermo per PC.
- Quando si collega il cavo di alimentazione alla presa, utilizzare una presa multipla (3 fori) con messa a terra o una presa di alimentazione con messa a terra.
- Il monitor potrebbe produrre uno sfarfallio quando viene acceso in un ambiente a basse temperature. Si tratta di un effetto normale.
- Sullo schermo potrebbero comparire puntini di colore rosso, verde o blu. Si tratta di un effetto normale.

Collegamento a un PC

- Questo monitor supporta la funzionalità *Plug and Play.
- * Plug and Play: Funzione che consente di aggiungere un dispositivo al computer senza la necessità di eseguire alcuna riconfigurazione o installazione manuale dei driver.

Connessione HDMI

Trasmette i segnali audio e video digitali dal PC al monitor.

ATTENZIONE

- L'uso di un cavo da DVI a HDMI o da DP (DisplayPort) a HDMI può causare problemi di compatibilità.
- Utilizzare un cavo certificato con il logo HDMI. In caso contrario, lo schermo potrebbe non visualizzare l'immagine o esserci problemi di collegamento.
- Tipi di cavi HDMI consigliati
 - Cavo HDMI®/™ ad alta velocità
 - Cavo HDMI®/™ ad alta velocità con Ethernet

Connessione DisplayPort

Trasmette i segnali audio e video digitali dal PC al monitor.

! NOTA

- A seconda della versione DP (DisplayPort) del PC, è possibile che l'uscita audio o video non produca alcun segnale.
- Se si utilizza una scheda grafica con uscita Mini DisplayPort, usare un cavo da Mini DP a DP (da Mini DisplayPort a DisplayPort) o di un tipo che supporti DisplayPort1.4. (Accessori venduti separatamente)

Collegamento USB-C

Trasmette i segnali audio e video digitali dal PC al monitor.

! NOTA

- La modalità alternativa DP (DP su USB-C) è supportata tramite la porta USB-C.
- Le opzioni potrebbero non funzionare correttamente a seconda delle specifiche del dispositivo collegato e dell'ambiente.
- La porta USB-C non è progettata per l'alimentazione del monitor, ma per quella del PC. Collegare un adattatore per fornire l'alimentazione al monitor.

Collegamento dispositivi AV

Connessione HDMI

Un cavo HDMI trasmette segnali audio e video digitali da un dispositivo AV al monitor.

! NOTA

- L'uso di un cavo da DVI a HDMI o da DP (DisplayPort) a HDMI può causare problemi di compatibilità.
- Utilizzare un cavo certificato con il logo HDMI. In caso contrario, lo schermo potrebbe non visualizzare l'immagine o esserci problemi di collegamento.
- Tipi di cavi HDMI consigliati
 - Cavo HDMI[®]/TM ad alta velocità
 - Cavo HDMI[®]/TM ad alta velocità con Ethernet

Collegamento di periferiche

Collegamento dispositivo USB

La porta USB situata sul prodotto funziona come un hub USB.

! NOTA

- Si consiglia di installare tutti gli aggiornamenti di Windows per mantenere il sistema aggiornato prima di collegare il prodotto per l'uso.
- I dispositivi periferici vengono venduti separatamente.
- È possibile collegare una tastiera, un mouse o un dispositivo USB alla porta USB.
- La velocità di caricamento può variare a seconda del dispositivo utilizzato.
- Per utilizzare la porta USB downstream del monitor, l'utente deve collegare la porta upstream all'host PC tramite il cavo USB C-C o il cavo USB C-A.
- Il dispositivo USB 2.0 è supportato dalla porta downstream del monitor quando la porta upstream e l'host PC sono collegati tramite il cavo USB C-C.
- Il dispositivo USB 3.0 è supportato dalla porta downstream del monitor quando la porta upstream e l'host PC sono collegati tramite il cavo USB C-A. In entrambi i casi, la funzione USB 3.0 deve essere supportata dall'host PC.

⚠ ATTENZIONE

- Precauzioni durante l'uso di una periferica USB.
 - È possibile che una periferica USB con un programma di riconoscimento automatico installato o che utilizza il proprio driver non venga rilevata.
 - È possibile che alcune periferiche USB non vengano supportate o che non funzionino correttamente.
 - È consigliabile utilizzare un hub o un disco rigido USB provvisti di alimentazione. (Se l'alimentazione fornita non è adeguata, la periferica USB potrebbe non essere rilevata correttamente).

Connessione cuffie

Collegare le periferiche al monitor tramite la porta delle cuffie.

! NOTA

- I dispositivi periferici vengono venduti separatamente.
- A seconda delle impostazioni audio del PC e del dispositivo esterno, le funzioni relative alle cuffie e all'altoparlante possono essere limitate.
- Se si utilizzano auricolari con connettore ad angolo retto, potrebbero verificarsi problemi di collegamento con un altro dispositivo esterno al monitor. È pertanto consigliabile utilizzare auricolari con connettore Dritto.



Ad angolo retto



Dritto
(Opzione consigliata)

IMPOSTAZIONI UTENTE

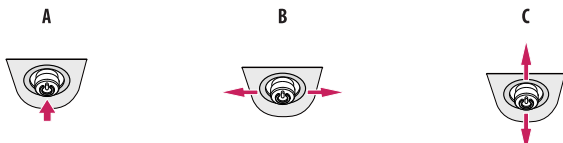
! NOTA

- Il menu OSD (On Screen Display) del monitor potrebbe risultare leggermente diverso da quello mostrato in questo manuale.

Attivazione del menu principale

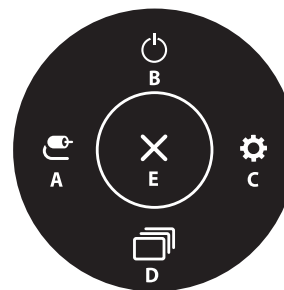


- 1 Premere il tasto del joystick sul retro del monitor.
- 2 Muovere il joystick verso l'alto o verso il basso e verso sinistra o destra per impostare le opzioni.
- 3 Premere nuovamente il tasto del joystick per uscire dal menu principale.



- A**
- Menu principale disattivato: Consente di attivare il menu principale.
 - Menu principale attivato: Consente di uscire dal menu principale. (Tenere premuto il pulsante per più di 5 secondi per spegnere il monitor. È possibile disattivare il monitor in questo modo in qualsiasi momento, anche quando l'OSD è attivato.)
- B**
- Menu principale disattivato: Consente di modificare il livello del volume. (◀▶)
 - Menu principale attivato: Consente di accedere alla funzione [Ingresso]. (◀) / Consente di accedere alla funzione [Impostazioni]. (▶)
- C**
- Menu principale disattivato: Vengono visualizzate le informazioni sull'ingresso corrente. (▲, ▼)
 - Menu principale attivato: Consente di spegnere il monitor. (▲) / Consente di accedere alla funzione [Modalità Immagini]. (▼)

Funzioni del menu principale



Menu principale	Descrizione
A: [Ingresso]	Consente di impostare la modalità di ingresso.
B: [Spegnimento]	Consente di spegnere il monitor.
C: [Impostazioni]	Consente di configurare le impostazioni dello schermo.
D: [Modalità Immagini]	Imposta la modalità immagine.
E: [Uscita]	Consente di uscire dal menu principale.

Impostazioni del menu

- 1 Per visualizzare il menu OSD, premere il tasto del joystick nella parte inferiore del monitor e quindi accedere alle [Impostazioni].
- 2 Muovere il joystick verso l'alto o verso il basso e verso sinistra o destra per impostare le opzioni.
- 3 Per tornare al menù superiore o impostare altre voci, muovere il joystick verso ◀ o premere (⌂).
- 4 Se si desidera uscire dal menu OSD, muovere il joystick verso ◀.



[Impostazioni
rapide]



[Ingresso]



[Immagine]



[Audio]



[Generale]

[Impostazioni rapide]

[Impostazioni] → [Impostazioni rapide]

- [Luminosità]: Consente di regolare la luminosità dello schermo.
- [Contrasto]: Consente di regolare il contrasto dello schermo.
- [Volume]: Consente di regolare il livello del volume.
 - È possibile regolare la funzione [Muto]/[Ripristino audio] muovendo il tasto del joystick verso ▼ nel menu [Volume].
- [Temp. Colore]: Consente di impostare la temperatura del colore personale.
 - [Utente]: Consente di personalizzarlo in rosso, verde o blu.
 - [Caldo]: Consente di impostare il colore dello schermo su un tono rossastro.
 - [Medio]: Consente di impostare il colore dello schermo su un tono tra il rosso e il blu.
 - [Freddo]: Consente di impostare il colore dello schermo su un tono bluastrò.
 - [Manuale]: L'utente può regolare con precisione la temperatura del colore.
- [Waves MaxxAudio®]
 - [Accesso]: MaxxAudio® by Waves, vincitrice del premio Technical GRAMMY Award®, è una suite di strumenti per una qualità audio professionale che offre un'esperienza di ascolto di livello superiore.
 - [Spento]: Consente di disattivare la funzione [MaxxAudio].

[Ingresso]

[Impostazioni] → [Ingresso]

- [Elenco ingressi]: Seleziona la modalità di ingresso.
- [Formato]: Consente di regolare il formato dello schermo. È possibile che alla risoluzione consigliata (2560 x 1440) lo schermo appaia uguale per le opzioni [Full Wide], [Solo ricerca] e [Originale].
 - [Full Wide]: Consente di visualizzare il video a schermo intero, indipendentemente dall'ingresso del segnale video.
 - [Solo ricerca]: Il formato non viene regolato dall'originale.
 - [Originale]: Consente di visualizzare un video in base al formato del segnale video in ingresso.

[Immagine]

[Impostazioni] → [Immagine] → [Modalità Immagini]

[Modalità Immagini] su segnale SDR (Non HDR)

- [Utente]: Consente all'operatore di effettuare varie regolazioni.
- [Vivid]: Aumentare il contrasto, la luminosità e la nitidezza per visualizzare immagini vivide.
- [Effetto HDR]: Consente di ottimizzare lo schermo per immagini con gamma dinamica elevata.
- [Lettura]: Consente di ottimizzare lo schermo per la lettura di documenti. È possibile illuminare lo schermo nel menu OSD.
- [Cinema]: Consente di ottimizzare lo schermo per migliorare gli effetti visivi di un video.
- [FPS]: Questa modalità è impostata per i giochi FPS.
- [RTS]: Questa modalità è ottimizzata per i giochi RTS.
- [Modalità Colore Verde]: Questa modalità è riservata agli utenti non in grado di distinguere tra rosso e verde. Consente agli utenti di distinguere facilmente i due colori.

! **NOTA**

- La [Modalità Immagini] che è possibile impostare dipende dal segnale di ingresso.
- Se la [Modalità Immagini] viene impostata sull'ingresso DP (DisplayPort), potrebbe verificarsi uno sfarfallio dello schermo oppure la risoluzione dello schermo del PC potrebbe risentirne.

[Modalità Immagini] su segnale HDR

- [Utente]: Consente all'operatore di effettuare varie regolazioni.
- [Vividio]: Schermo ottimizzato per colori vividi HDR.
- [Cinema]: Schermo ottimizzato per video HDR.
- [FPS]: Questa HDR modalità è impostata per i giochi FPS.
- [RTS]: Questa HDR modalità è ottimizzata per i giochi RTS.

! NOTA

- Il contenuto in formato HDR potrebbe non essere visualizzato correttamente a seconda delle impostazioni del sistema operativo Windows 10. Controllare le impostazioni di attivazione/disattivazione HDR in Windows.
- Quando la funzione HDR è attiva, la qualità delle immagini o dei caratteri potrebbe essere scarsa in base alle prestazioni della scheda grafica.
- Quando la funzione HDR è attiva, lo schermo potrebbe sfarfallare o scricchiolare durante le operazioni di modifica dell'ingresso del monitor o di accensione/spengimento, in base alle prestazioni della scheda grafica.

[Impostazioni] → [Immagine] → [Regolazione immagine]

- [Luminosità]: Consente di regolare la luminosità dello schermo.
- [Contrasto]: Consente di regolare il contrasto dello schermo.
- [Nitidezza]: Regola la nitidezza dello schermo.
- [SUPER RESOLUTION+]: Poiché questa funzione consente di aumentare la nitidezza delle immagini a bassa risoluzione, si consiglia di non utilizzare la funzione per tasto normale o icone desktop. In caso contrario verrebbe utilizzato un valore di nitidezza elevato non necessario.
 - [Alto]: Consente di ottimizzare la vista sullo schermo per immagini estremamente nitide. Migliore per video o giochi ad alta definizione.
 - [Medio]: Consente di ottimizzare lo schermo per una visione agevole, grazie al livello medio delle immagini tra le modalità alta e bassa. Migliore per video UCC o SD.
 - [Basso]: Consente di ottimizzare la vista sullo schermo per immagini fluide e naturali. Migliore per immagini fisse o con meno movimento.
 - [Spento]: Viene visualizzato nel valore più comune. Consente di disattivare [SUPER RESOLUTION+].
- [Livello Nero]: Consente di impostare il livello di offset (solo per HDMI).
 - Offset: in riferimento a un segnale video, si tratta del colore più scuro che il monitor può visualizzare.
 - [Alto]: Mantiene il rapporto di contrasto corrente dello schermo.
 - [Basso]: Riduce i livelli di nero e aumenta i livelli di bianco dal rapporto di contrasto corrente dello schermo.
- [DFC]
 - [Acceso]: Consente di regolare la luminosità in modo automatico in base allo schermo.
 - [Spento]: Disattiva la funzione [DFC].

[Impostazioni] → [Immagine] → [Regolazione Gioco]

- [Tempo di risposta]: Imposta un tempo di risposta per le immagini visualizzate in base allo spostamento dell'immagine sullo schermo. In un ambiente normale, si consiglia di utilizzare l'opzione [Veloce]. Se le immagini si muovono rapidamente è preferibile utilizzare l'opzione [Più Veloce]. Con l'impostazione [Più Veloce] l'immagine potrebbe bloccarsi.
 - [Più Veloce]: Consente di impostare il tempo di risposta su Veloce.
 - [Veloce]: Consente di impostare il tempo di risposta su Rapido.
 - [Normale]: Consente di impostare il tempo di risposta su Normale.
 - [Spento]: Disattiva la funzione di miglioramento del tempo di risposta.
- [FreeSync]: Fornisce immagini naturali e continue sincronizzando la frequenza verticale del segnale di ingresso con quella del segnale di uscita.
 - [Acceso]: Funzione [FreeSync] attivata.
 - [Spento]: Funzione [FreeSync] disattivata.
- [Stabilizzatore del Nero]: È possibile controllare il contrasto del nero per una migliore visibilità delle scene più scure. Aumentando il valore di [Stabilizzatore del Nero] si aumenta la luminosità dell'area a basso livello di grigio sullo schermo. (In questo modo è possibile distinguere con facilità gli oggetti su schermate di gioco scure). Riducendo il valore di [Stabilizzatore del Nero] si riduce la luminosità dell'area a basso livello di grigio e si aumenta il contrasto dinamico sullo schermo.

**ATTENZIONE**

- [FreeSync]
 - Interfaccia supportata: DisplayPort, HDMI
 - Scheda grafica supportata: È necessaria una scheda grafica compatibile con FreeSync AMD.
 - Versione supportata: Assicurarsi di aggiornare la scheda grafica per con il driver più recente.
 - Per ulteriori informazioni, fare riferimento alla pagina Web di AMD <http://www.amd.com/FreeSync>.

[Impostazioni] → [Immagine] → [Regolazione colore]

- [Gamma]:
 - [Modalità 1], [Modalità 2], [Modalità 3]: Più alto è il valore gamma, più scura diventa l'immagine. Allo stesso modo, più basso è il valore gamma, più chiara diventa l'immagine.
 - [Modalità 4]: Se non è necessario regolare le impostazioni gamma, selezionare [Modalità 4].
- [Temp. Colore]: Consente di impostare la temperatura del colore personale.
 - [Utente]: Consente di personalizzarlo in rosso, verde o blu.
 - [Caldo]: Consente di impostare il colore dello schermo su un tono rossastro.
 - [Medio]: Consente di impostare il colore dello schermo su un tono tra il rosso e il blu.
 - [Freddo]: Consente di impostare il colore dello schermo su un tono bluastrò.
 - [Manuale]: L'utente può regolare con precisione la temperatura del colore.
- [Rosso], [Verde], [Blu]: È possibile personalizzare il colore delle immagini utilizzando i colori [Rosso], [Verde] e [Blu].
- [Sei Colori]: Consente di regolare il colore e la saturazione dei sei colori (rosso, verde, blu, ciano, magenta, giallo) e di salvare le impostazioni.
 - Tonalità: Consente di regolare la tonalità dei colori dello schermo.
 - Saturazione: Consente di regolare la saturazione dei colori dello schermo. Più basso è il valore, meno saturi e luminosi risulteranno i colori. Più alto è il valore, più saturi e scuri saranno i colori.

[Impostazioni] → [Immagine] → [Ripristino immagine]

- [Desideri azzerare le tue impostazioni dell'immagine?]
 - [Sì]: Consente il ripristino delle impostazioni predefinite.
 - [No]: Consente di annullare la selezione.

[Audio]**[Impostazioni] → [Audio]**

- [Volume]: Consente di regolare il livello del volume.
 - È possibile regolare la funzione [Muto]/[Ripristino audio] muovendo il tasto del joystick verso ▼ nel menu [Volume].
- [Waves MaxxAudio®]
 - [Acceso]: MaxxAudio® by Waves, vincitrice del premio Technical GRAMMY Award®, è una suite di strumenti per una qualità audio professionale che offre un'esperienza di ascolto di livello superiore.
 - [Spento]: Consente di disattivare la funzione [MaxxAudio].

[Generale]**[Impostazioni] → [Generale]**

- [Lingua]: Imposta la schermata del menu sulla lingua desiderata.
- [SMART ENERGY SAVING]: Risparmia energia utilizzando un algoritmo per la compensazione della luminosità.
 - [Alto]: Consente di risparmiare energia utilizzando la funzione [SMART ENERGY SAVING] ad alta efficienza.
 - [Basso]: Consente di risparmiare energia utilizzando la funzione [SMART ENERGY SAVING] a bassa efficienza.
 - [Spento]: Consente di disattivare la funzione.
- [LED accensione]: La spia di accensione del monitor si [Acceso] o si [Spento].
 - Modalità Acceso: Bianco
 - Modalità sospensione: Bianco lampeggiante
 - Modalità Spento: Spento
- [Standby automatico]: Funzionalità che consente di spegnere automaticamente il monitor per un determinato periodo di tempo in assenza di immagini in movimento sullo schermo. È possibile impostare un timer per la funzione di spegnimento automatico. ([Spento], [4 H dopo], [6 H dopo], e [8 H dopo])

- [Versione DisplayPort]: Imposta Versione DisplayPort sulla stessa versione del dispositivo esterno collegato. ([1.4], [1.2]) Per utilizzare la funzione HDR, impostare su [1.4].
- [Buzzer]: Questa funzione consente di impostare il suono generato dal Buzzer quando il monitor si accende.
- [Blocco OSD]: Questa funzione permette di disattivare la configurazione e la regolazione dei menu.
- [Modalità Deep Sleep]: Quando [Modalità Deep Sleep] è [Acceso], il consumo energetico è ridotto al minimo con il monitor in modalità standby.
 - [Acceso]: Abilita [Modalità Deep Sleep].
 - [Spento]: Disabilita [Modalità Deep Sleep].
- [Informazioni]: Verranno visualizzate le seguenti informazioni: [Tempo totale di accensione], [Risoluzione].

[Impostazioni] → [Generale] → [Ripristina impostazioni iniziali]

- [Desideri azzerare le tue impostazioni?]
- [Sì]: Consente il ripristino delle impostazioni predefinite.
- [No]: Annulla il ripristino.

! NOTA

- Il valore dei dati sul risparmio energetico può variare in base al pannello e ai fornitori del pannello.
- Se si seleziona l'opzione [SMART ENERGY SAVING] su [Alto] o [Basso], la luminosità del monitor aumenta o diminuisce in base alla fonte di alimentazione.
- Le funzioni USB HUB non funzioneranno in modalità standby quando [Modalità Deep Sleep] è abilitato in modalità standby.

RISOLUZIONE DEI PROBLEMI

Lo schermo non visualizza alcuna immagine.

- Il cavo di alimentazione del monitor è collegato?
 - Accertarsi che il cavo di alimentazione sia inserito correttamente nella presa.
- Il LED di alimentazione è acceso?
 - Verificare il collegamento del cavo di alimentazione e premere il pulsante di accensione.
- L'alimentazione è accesa e il LED di alimentazione è bianco?
 - Verificare che l'ingresso collegato sia attivato ([Impostazioni] → [Ingresso]).
- Viene visualizzato il messaggio [Nessun Segnale]?
 - Questa situazione si verifica quando il cavo di segnale tra il PC e il monitor manca o è scollegato. Controllare il cavo e ricollegarlo.
- Viene visualizzato il messaggio [Fuori Banda]?
 - Questa situazione si verifica quando i segnali trasferiti dal PC (scheda grafica) non rientrano nella gamma di frequenza orizzontale o verticale del monitor. Consultare la sezione "SPECIFICHE DEL PRODOTTO" di questo manuale per impostare la frequenza appropriata.

Lo schermo è instabile e riproduce sfarfallii. /Le immagini visualizzate sul monitor risultano ombreggiate.

- È stata selezionata la risoluzione consigliata?
 - Se la risoluzione selezionata è HDMI 1080i 60/50 Hz (interlacciata), lo schermo potrebbe sfarfallare. Passare alla risoluzione 1080p o a quella consigliata.
 - Se la scheda grafica non viene impostata sulla risoluzione consigliata (ottimale), il testo potrebbe apparire sfocato, lo schermo potrebbe risultare offuscato, l'area di visualizzazione potrebbe essere troncata o lo schermo potrebbe non essere allineato.
 - I metodi di impostazione possono variare a seconda del computer o del sistema operativo e alcune risoluzioni potrebbero non essere disponibili in base alle prestazioni della scheda grafica. Se necessario, rivolgersi al produttore del computer o della scheda grafica per ricevere assistenza.

- L'immagine è bloccata anche quando si spegne il monitor?
 - La visualizzazione di un'immagine fissa per lunghi periodi può danneggiare lo schermo e l'immagine potrebbe persistere indefinitamente.
 - Per prolungare la durata del monitor, utilizzare un salvaschermo.
- Sullo schermo appaiono alcune macchie?
 - Quando si utilizza il monitor, potrebbero comparire sullo schermo alcuni puntini pixelati (rossi, verdi, blu, bianchi o neri). Questo fenomeno è normale per gli schermi LCD. Non si tratta di un errore e non è correlato alle prestazioni del monitor.

Alcune funzioni sono disattivate.

- Alcune funzioni non sono disponibili quando si preme il pulsante Menu?
 - L'OSD è bloccato. Disattiva [Blocco OSD] in [Generale].

Viene visualizzato un messaggio del tipo "Schermo non riconosciuto: rilevato monitor Plug and Play (VESA DDC)"?

- È stato installato il driver del display?
 - Assicurarsi di installare il driver del display dal sito Web: <http://www.lg.com>.
 - Verificare che la scheda grafica supporti la funzione Plug and Play.

Non viene emesso alcun suono dalla porta cuffie.

- Le immagini vengono visualizzate senza audio?
 - Verificare che i collegamenti alla porta cuffie siano stati effettuati correttamente.
 - Provare ad aumentare il volume con il joystick.
 - Impostare l'uscita audio del PC sul monitor che si sta utilizzando: (Le impostazioni possono variare a seconda del sistema operativo in uso.)

SPECIFICHE DEL PRODOTTO

Le specifiche sono soggette a modifica senza preavviso.

Intensità di colore: Colore a 10 bit supportato.

Risoluzione

- Risoluzione massima: 2560 x 1440 @ 75 Hz
- Risoluzione consigliata: 2560 x 1440 @ 60 Hz

Adattatore CA/CC

- Modello: ACC-LATP1
 Produttore: Shenzhen Honor Electronic Co.,Ltd.
 - Ingresso: 100-240 V ~50/60 Hz 3,0 A
 - Uscita: 19,5 V — — 10,8 A

Condizioni ambientali

- Condizioni di funzionamento
 - Temperatura: Da 0 °C a 40 °C
 - Umidità: Da Inferiore all'80 %
- Condizioni di stoccaggio
 - Temperatura: Da -20 °C a 60 °C
 - Umidità: Da Inferiore all'85 %

Dimensioni: Dimensioni del monitor (Larghezza x Profondità x Altezza)

- Con supporto (mm): 714,3 x 470 x 640
- Senza supporto (mm): 714,3 x 45,7 x 420,1

Peso (senza imballaggio)

- Con supporto (kg): 11,0
- Senza supporto (kg): 6,5

Alimentazione

- Livello di potenza: 19,5 V $\overline{\text{---}}$ 8,0 A
- Consumo energetico
 - Modalità operativa: 40 W (Tipica)*
 - Modalità sospensione (Modalità Attesa): \leq 0,5 W
 - Modalità Spento: \leq 0,3 W

* La Modalità operativa di Consumo energetico viene misurata in base allo standard LGE per i test. (Motivo totalmente bianco, risoluzione massima)

* Il livello di Consumo energetico può variare in base alle condizioni operative e alle impostazioni del monitor.

Modalità supporto

(Modalità Impostazioni preconfigurate, DisplayPort / USB-C)

Risoluzione	Frequenza orizzontale (kHz)	Frequenza verticale (Hz)	Polarità (Orizz./Vert.)	Nota
640 x 480	31,469	59,94	-/-	
800 x 600	37,879	60,317	+/+	
1024 x 768	48,363	60	-/-	
1152 x 864	54,347	60,05	+/+	
1280 x 720	45,00	60,00	+/+	
1280 x 800	49,702	59,810	-/+	
1280 x 1024	63,981	60,02	+/+	
1600 x 900	60,00	60,00	+/+	
1920 x 1080	67,5	60	+/-	
2560 x 1440	88,79	59,95	+/-	
2560 x 1440	111,86	74,97	+/-	

(Modalità Impostazioni preconfigurate, HDMI)

Risoluzione	Frequenza orizzontale (kHz)	Frequenza verticale (Hz)	Polarità (Orizz./Vert.)	Nota
640 x 480	31,469	59,94	-/-	
800 x 600	37,879	60,317	+/+	
1024 x 768	48,363	60	-/-	
1152 x 864	54,347	60,05	+/+	
1280 x 720	45,00	60,00	+/+	
1280 x 800	49,702	59,810	-/+	
1280 x 1024	63,981	60,02	+/+	
1600 x 900	60,00	60,00	+/+	
1920 x 1080	67,5	60	+/-	
2560 x 1440	88,79	59,95	+/-	
2560 x 1440	110,95	74,96	+/-	

Temporizzazione HDMI (Video)

Risoluzione	Frequenza orizzontale (kHz)	Frequenza verticale (Hz)
480p	31,5	60
720p	45	60
1080p	67,5	60
2160p	67,5	30



Il modello e il numero di serie del prodotto si trovano sul retro e su un lato del prodotto.
Annotarli qui di seguito nel caso in cui fosse necessario contattare l'assistenza.

Modello

N. di serie
