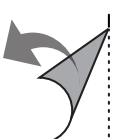
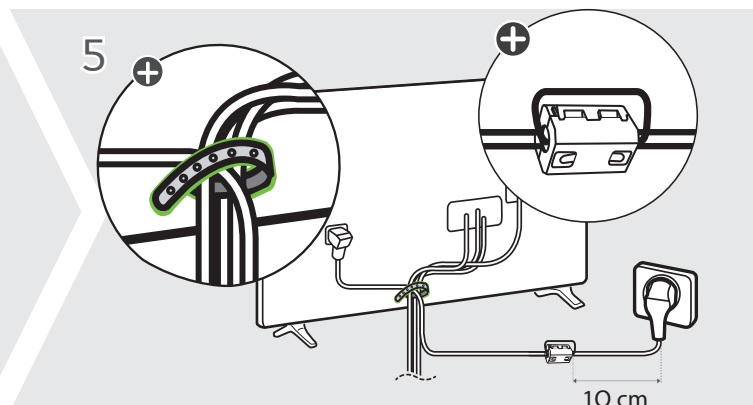
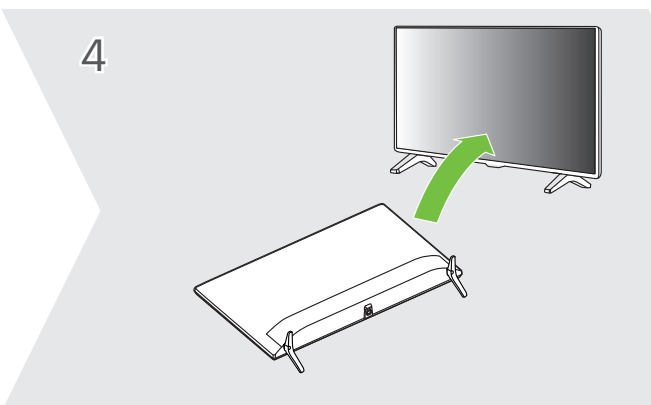
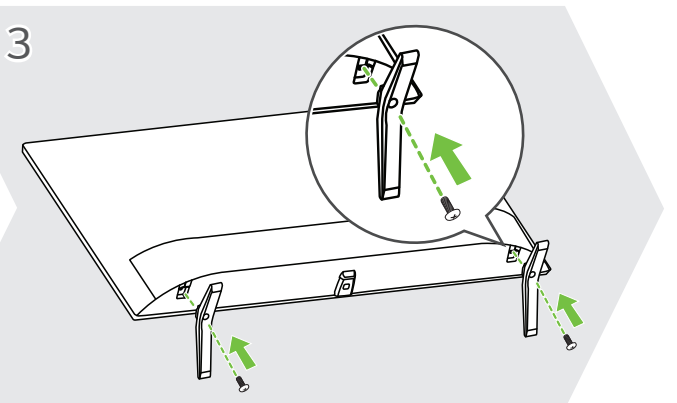
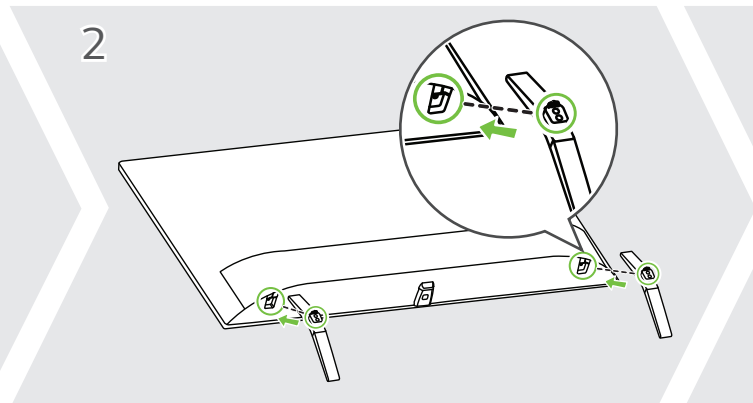
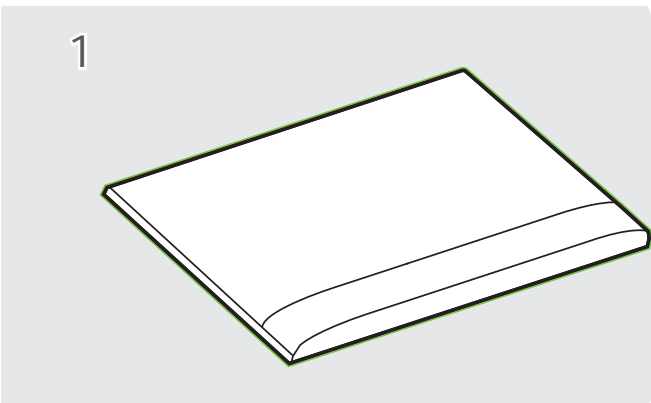
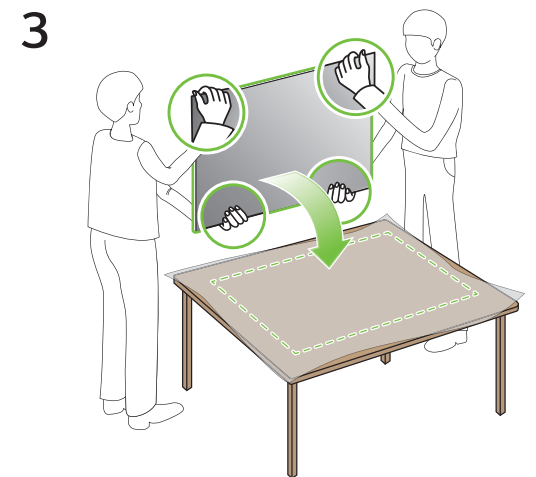
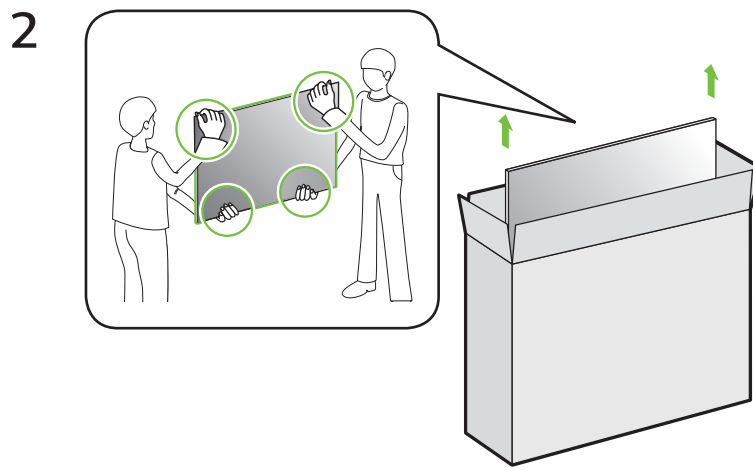
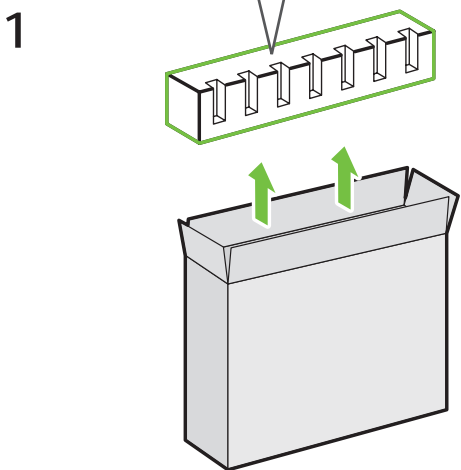
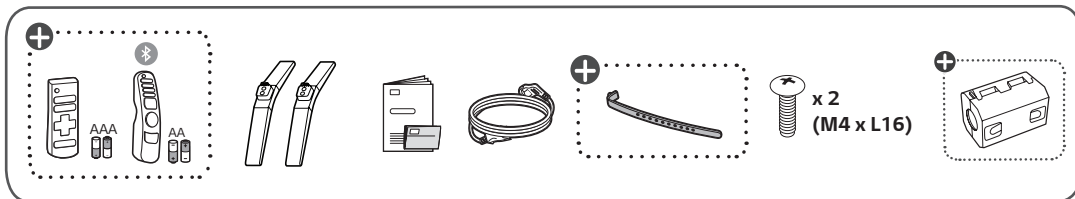
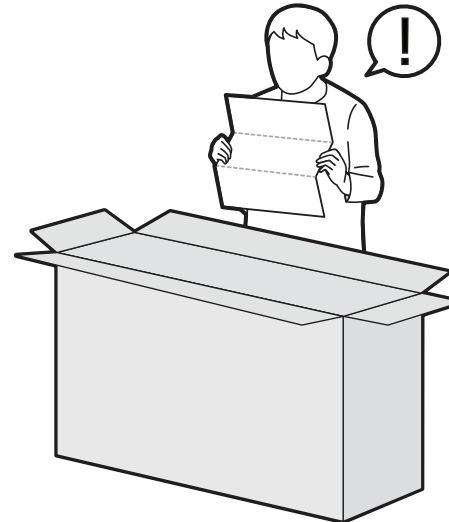
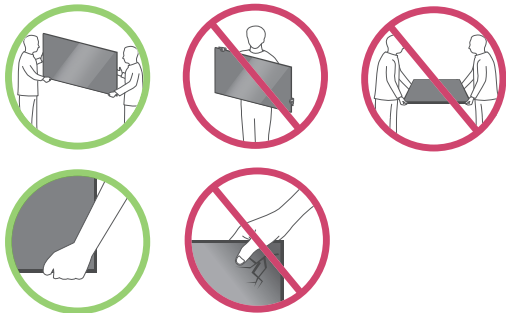
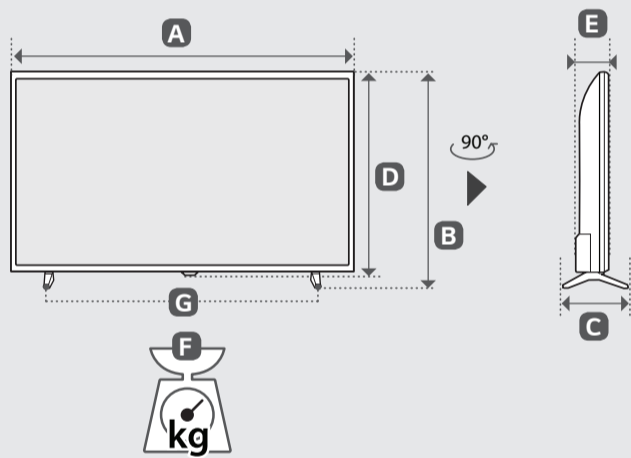
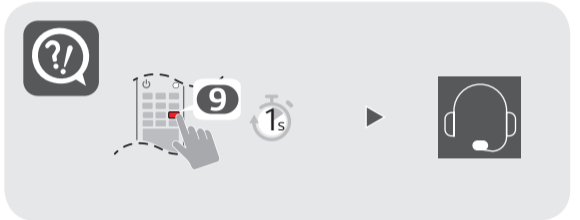
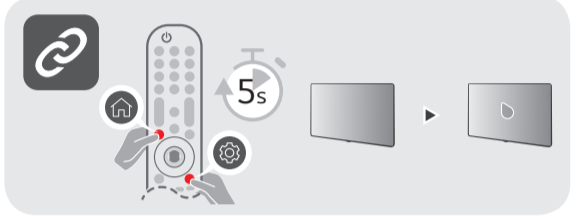
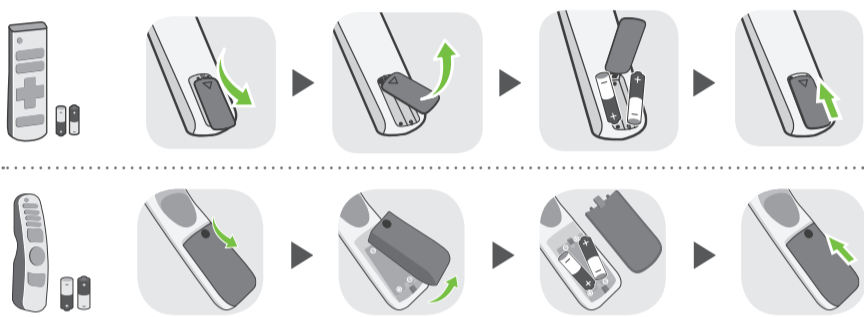
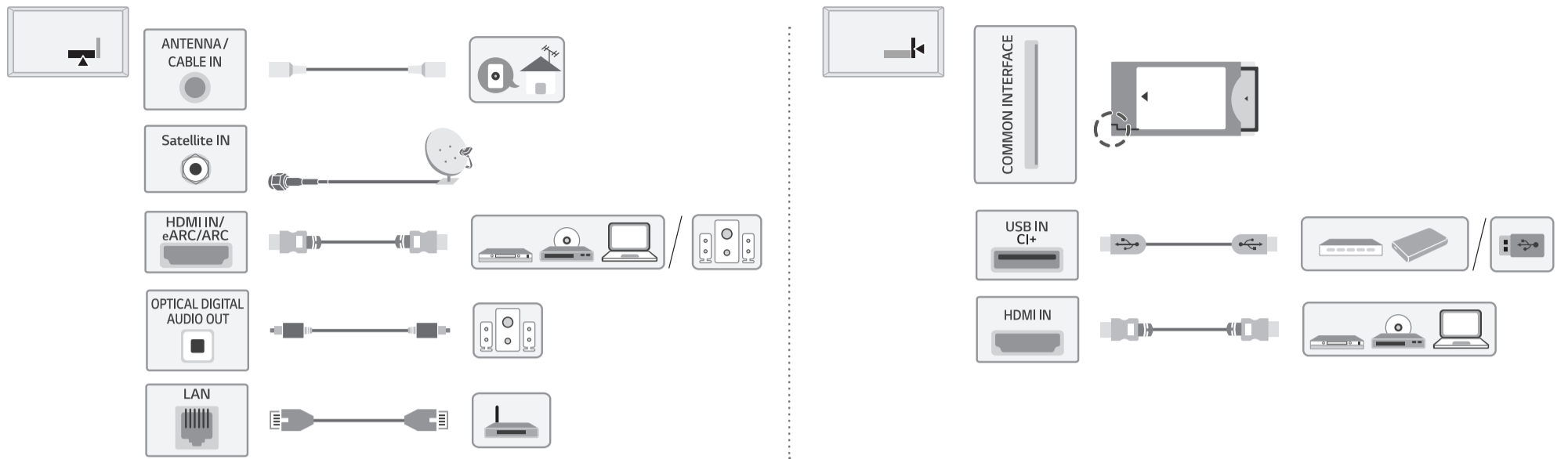




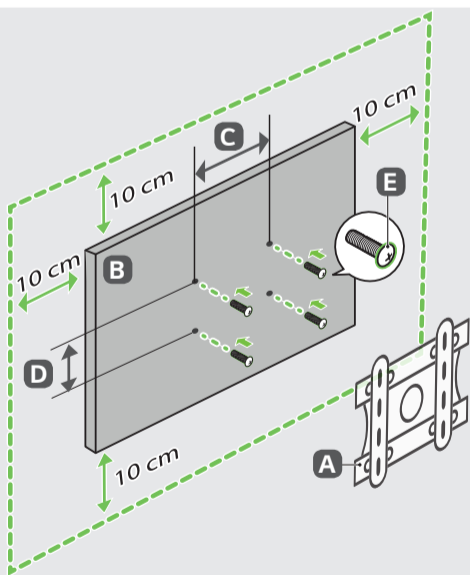
[www.lg.com/support](http://www.lg.com/support)

32LQ63\*





	A	B	C	D	E	F	F-G
	(mm)					(kg)	
32LQ63006LA 32LQ630B6LA 32LQ63506LA 32LQ63806LC	736	464	180	437	82.9	4.70	4.65
Power requirement	AC 100-240 V ~ 50 / 60 Hz						



A	B	C x D (mm)	E
LSW240B MSW240	32LQ63*	200 x 200	M6



English	· Read Safety and Regulatory.	Hrvatski	· Pročitajte <b>Sigurnost i usklađenost s propisima</b> .	Română	· Consultați manualul referitor la <b>siguranță și reguler</b> .
Deutsch	· Lesen Sie die <b>Sicherheitsanweisungen und Richtlinien</b> .	Shqip	· Lexoni paragrafin " <b>Siguria dhe rregullimi</b> ".	Български	· Прочетете <b>Безопасност и регулаторни стандар</b> .
Français	· Lire le document <b>Sécurité et mesures réglementaires</b> .	Bosanski	· Pročitajte dio <b>Sigurnost i propisi</b> .	Eesti	· Lugege <b>ohutus- ja normatiivteavet</b> .
Italiano	· Leggere il manuale <b>Sicurezza e normative</b> .	Македонски	· Прочитajte за <b>безбедноста и регулативата</b> .	Lietuvių k.	· Perskaitykite <b>Saugos ir norminius reikalavimus</b> .
Español	· Leer <b>Seguridad y normativa</b> .	Svenska	· Läs <b>Säkerhet och föreskrifter</b> .	Latviešu	· Izlasiet sadaļu <b>Drošība un normatīvi</b> .
Português	· Ler informações sobre a <b>Segurança e Regulamentos</b> .	Magyar	· Biztonsági szabályzat megtekintése.	Srpski	· Pročitajte odeljak <b>Bezbednost i regulatorna pitan</b> .
Nederlands	· <b>Veiligheidsinformatie en regelgeving</b> lezen.	Polski	· Prosimy o przeczytanie <b>Zasad bezpieczeństwa i uwag dotyczących przepisów</b> .	Norsk	· Les <b>sikkerhet og forskrifter</b> .
Ελληνικά	· Διαβάστε τις <b>οδηγίες για την ασφάλεια και τους κανονισμούς</b> .	Česky	· Přečtěte si část <b>Bezpečnost a zákonné předpisy</b> .	Dansk	· Læs <b>sikkerhed og lovmæssige bestemmelser</b> .
Slovenščina	· Preberite <b>varnostne in regulativne vidike</b> .	Slovenčina	· Prečítajte si <b>bezpečnostné a regulačné informácie</b> .	Suomi	· Lue <b>Turvallisuus ja säännökset</b> -osio.

⊕ Depending on model / Abhängig vom Modell / Selon le modèle / In base al modello / En función del modelo / Dependendo do modelo / Afhankelijk van het model / Αν λογα με το μοντ λο / Odvisno od modela / Tipusfüggő / Zależnie od modelu / V závislosti od modelu / În funcție de model / В зависимости от модели / Sõltub mudelist / Priklauso nuo modelio / Atkarībā no modeļa / U zavisnosti od modela / Ovisno o modelu / Në varësi të modelit / Ovisno o modelu / во зависност од моделот / Beroende på modell / Avhengig av modell / Afhängigt af modellen / Mallin mukaan