



# Stampanti C2335, CS531, CS632, CS639

---

## Guida per l'utente

**Aprile 2023**

**[www.lexmark.com](http://www.lexmark.com)**

---

Tipo di macchina:

5031

Modelli:

270, 280, 290, 635, 675, 685

# Sommar

<b>Informazioni sulla sicurezza.....</b>	<b>5</b>
Convenzioni.....	5
Dichiarazioni relative al prodotto.....	5
<b>Informazioni sulla stampante.....</b>	<b>8</b>
Individuazione delle informazioni sulla stampante.....	8
Individuazione del numero di serie della stampante.....	9
Configurazioni della stampante.....	9
Tramite il pannello di controllo.....	11
Informazioni sullo stato della spia luminosa.....	12
Scelta della carta.....	12
<b>Impostazione, installazione e configurazione.....</b>	<b>19</b>
Scelta della posizione della stampante.....	19
Collegamento dei cavi.....	20
Impostazione e uso delle applicazioni della schermata iniziale.....	21
Configurazione e utilizzo delle funzioni di accessibilità.....	25
Caricamento della carta e dei supporti speciali.....	27
Installazione e aggiornamento di software, driver e firmware.....	34
Installazione delle opzioni hardware.....	37
Collegamento in rete.....	45
<b>Protezione della stampante.....</b>	<b>49</b>
Individuazione dello slot di sicurezza.....	49
Cancellazione della memoria della stampante.....	49
Cancellazione dell'unità di archiviazione della stampante.....	50
Ripristino delle impostazioni predefinite di fabbrica.....	50
Dichiarazione di volatilità.....	50
<b>Stampa.....</b>	<b>51</b>
Stampa da un computer.....	51
Stampa da un dispositivo mobile.....	51
Stampa da un'unità flash.....	53
Unità flash e tipi di file supportati.....	54
Configurazione di processi riservati.....	54

---

Stampa di processi riservati e in attesa.....	55
Stampa di un elenco di esempi di font.....	56
Stampa di un elenco di directory.....	56
Inserimento di fogli separatori tra copie.....	56
Annullamento di un processo di stampa.....	56
Regolazione dell'intensità del toner.....	56
<b>Utilizzo dei menu della stampante.....</b>	<b>57</b>
Mappa dei menu.....	57
Periferica.....	58
Stampa.....	68
Carta.....	76
Unità USB.....	78
Rete/Porte.....	79
Servizi cloud.....	93
Protezione.....	94
Report.....	100
Risoluzione dei problemi.....	101
Forms Merge.....	101
Stampa della Pagina impostazioni menu.....	103
<b>Manutenzione della stampante.....</b>	<b>104</b>
Verifica dello stato dei componenti e dei materiali di consumo della stampante.....	104
Configurazione delle notifiche dei materiali di consumo.....	104
Impostazione degli avvisi e-mail.....	104
Visualizzazione dei rapporti.....	105
Ordinazione di componenti e materiali di consumo.....	105
Sostituzione di componenti e materiali di consumo.....	108
Pulizia dei componenti della stampante.....	140
Risparmio energetico e di carta.....	141
Spostamento della stampante in un'altra posizione.....	141
Spedizione della stampante.....	142
<b>Risoluzione dei problemi.....</b>	<b>143</b>
Problemi di qualità di stampa.....	143
Codici di errore della stampante.....	144
Problemi di stampa.....	151

---

La stampante non risponde.....	175
Impossibile leggere l'unità flash.....	176
Attivazione della porta USB.....	177
Rimozione degli inceppamenti.....	177
Problemi di connessione di rete.....	184
Problemi delle opzioni hardware.....	187
Problemi con i materiali di consumo.....	188
Problemi di alimentazione della carta.....	189
Problemi di qualità dei colori.....	192
Come contattare l'assistenza clienti.....	194
<b>Riciclo e smaltimento.....</b>	<b>195</b>
Riciclaggio dei prodotti Lexmark.....	195
Riciclo del materiale di imballaggio Lexmark.....	195
<b>Avvertenze.....</b>	<b>196</b>
<b>Indice.....</b>	<b>205</b>



# Informazioni sulla sicurezza






## Convenzioni

**Nota:** una *nota* identifica le informazioni utili.







**Avvertenza:** un'*avvertenza* identifica la possibilità che l'hardware o il software del prodotto vengano danneggiati.








**ATTENZIONE:** un messaggio di *attenzione* indica una situazione di potenziale pericolo che può causare lesioni.






Tipi diversi di messaggi di attenzione includono:

-  **ATTENZIONE - PERICOLO DI LESIONI:** Indica il rischio di ferirsi.
-  **ATTENZIONE - PERICOLO DI SCOSSE ELETTRICHE:** Indica il rischio di scosse elettriche.
-  **ATTENZIONE - SUPERFICIE CALDA:** Indica il rischio di bruciarsi al contatto.
-  **ATTENZIONE - PERICOLO DI RIBALTAMENTO:** Indica il pericolo di essere schiacciati.
-  **ATTENZIONE - PERICOLO DI SCHIACCIAMENTO:** Indica il rischio di intrappolamento tra parti in movimento.

## Dichiarazioni relative al prodotto

-  **ATTENZIONE - PERICOLO DI LESIONI:** Per evitare il rischio di incendio o scosse elettriche, collegare il cavo di alimentazione direttamente a una presa elettrica dotata di messa a terra e con le specifiche adeguate, situata in prossimità dell'apparecchio e facilmente accessibile.
-  **ATTENZIONE - PERICOLO DI LESIONI:** Per evitare il rischio di incendi o scosse elettriche, utilizzare solo il cavo di alimentazione fornito con il prodotto o componenti sostitutivi autorizzati dal produttore.
-  **ATTENZIONE - PERICOLO DI LESIONI:** Non utilizzare il prodotto con cavi di prolunga, prese multiple, prolunghie multipresa o gruppi di continuità. La capacità della potenza di questi tipi di accessori può essere facilmente sovraccaricata da una stampante laser e può comportare incendi, danni o scarse prestazioni della stampante.
-  **ATTENZIONE - PERICOLO DI LESIONI:** Con questo prodotto può essere utilizzato solo un protettore di sovratensione in linea Lexmark fornito con la stampante correttamente collegato alla stampante e al cavo di alimentazione. L'utilizzo di protettori di sovratensione non Lexmark può comportare il rischio di incendi, danni o scarse prestazioni della stampante.
-  **ATTENZIONE - PERICOLO DI SCOSSE ELETTRICHE:** Per evitare il rischio di scosse elettriche, non posizionare o utilizzare questo prodotto in prossimità di acqua o superfici bagnate.
-  **ATTENZIONE - PERICOLO DI SCOSSE ELETTRICHE:** Per evitare il rischio di scosse elettriche, non installare questo prodotto né effettuare i collegamenti elettrici o dei cavi, ad esempio del cavo di alimentazione, della funzione fax o del telefono, durante un temporale.

-  **ATTENZIONE - PERICOLO DI LESIONI:** Non attorcigliare, legare, schiacciare o posizionare oggetti pesanti sul cavo di alimentazione. Evitare abrasioni o tensioni. Non stringere il cavo di alimentazione tra oggetti quali mobili o pareti. Se si verifica una qualunque di queste cose, si può incorrere in rischi di incendi o elettrocuzione. Ispezionare regolarmente il cavo di alimentazione per individuare segni di problemi. Rimuovere il cavo di alimentazione dalla presa elettrica prima di ispezionarlo.
-  **ATTENZIONE - PERICOLO DI SCOSSE ELETTRICHE:** Per evitare il rischio di scosse elettriche, accertarsi che tutte le connessioni esterne (quali connessioni Ethernet e a sistemi telefonici) siano installate in modo corretto nelle relative porte contrassegnate.
-  **ATTENZIONE - PERICOLO DI SCOSSE ELETTRICHE:** Per evitare il rischio di scosse elettriche, se si accede alla scheda del controller o si installano periferiche di memoria o componenti hardware opzionali dopo aver configurato la stampante, prima di continuare, spegnere la stampante e scollegare il cavo di alimentazione dalla presa elettrica. Spegnerne gli eventuali dispositivi collegati alla stampante e scollegare tutti i cavi della stampante.
-  **ATTENZIONE - PERICOLO DI SCOSSE ELETTRICHE:** Per evitare il rischio di scosse elettriche quando si pulisce la parte esterna della stampante, scollegare il cavo di alimentazione dalla presa a muro e scollegare tutti i cavi della stampante prima di procedere.
-  **ATTENZIONE - PERICOLO DI LESIONI:** Se la stampante pesa più di 20 kg (44 libbre), potrebbe richiedere due o più persone per essere sollevata in modo sicuro.
-  **ATTENZIONE - PERICOLO DI LESIONI:** Per evitare di ferirsi o di danneggiare la stampante, quando si sposta la stampante, seguire le istruzioni riportate di seguito:
- Assicurarsi che tutti gli sportelli e i vassoi siano chiusi.
  - Spegnere la stampante e scollegare il cavo di alimentazione dalla presa elettrica.
  - Scollegare tutti i cavi della stampante.
  - Se la stampante è dotata di vassoi opzionali separati che poggiano sul pavimento o di opzioni di output collegate, scollegarli prima di spostare la stampante.
  - Se la stampante è dotata di una base a rotelle, spostarla con cautela nella nuova posizione. Prestare attenzione quando si passa sopra le soglie e le incrinature del pavimento.
  - Se la stampante non è dotata di una base a rotelle ma è configurata con vassoi opzionali o opzioni di output, rimuovere le opzioni di output e sollevare la stampante per rimuovere i vassoi. Non tentare di sollevare la stampante e le opzioni di output contemporaneamente.
  - Utilizzare sempre le maniglie della stampante per sollevarla.
  - Il carrello utilizzato per trasportare la stampante deve essere in grado di sostenere l'intera base.
  - Il carrello utilizzato per trasportare i componenti hardware opzionali deve avere dimensioni adeguate a sostenerli.
  - Mantenere la stampante in posizione verticale.
  - Evitare movimenti bruschi.
  - Assicurarsi che le dita non siano sotto la stampante mentre viene posizionata.
  - Assicurarsi di lasciare spazio sufficiente intorno alla stampante.
-  **ATTENZIONE - PERICOLO DI RIBALTAMENTO:** Per installare uno o più componenti hardware opzionali sulla stampante o sul prodotto multifunzione, può essere necessario disporre di una base a rotelle, di un mobile o di altri elementi per evitare che il prodotto possa cadere e di conseguenza provocare lesioni. Per ulteriori informazioni sulle configurazioni supportate, visitare il sito Web [www.lexmark.com/multifunctionprinters](http://www.lexmark.com/multifunctionprinters).

-  **ATTENZIONE - PERICOLO DI RIBALTAMENTO:** per ridurre il rischio di instabilità dell'apparecchiatura, caricare ogni vassoio separatamente. Tenere tutti i vassoi chiusi per quando necessario.
-  **ATTENZIONE - SUPERFICIE CALDA:** L'area interna della stampante potrebbe surriscaldarsi. Per evitare infortuni, lasciare raffreddare la superficie prima di toccarla.
-  **ATTENZIONE - PERICOLO DI SCHIACCIAMENTO:** Per evitare il rischio di lesioni, prestare la massima cautela quando si accede alle aree contrassegnate con questa etichetta. Potrebbero infatti verificarsi lesioni da schiacciamento in prossimità di parti in movimento, quali ad esempio ingranaggi, porte, vassoi e coperchi.
-  **ATTENZIONE - PERICOLO DI LESIONI:** Questo prodotto utilizza un laser. L'uso di regolazioni, procedure o controlli diversi da quelli specificati nella *Guida per l'utente* può causare l'esposizione a radiazioni pericolose.
-  **ATTENZIONE - PERICOLO DI LESIONI:** La batteria al litio presente nel prodotto non deve essere sostituita. In caso di sostituzione errata della batteria al litio, potrebbe verificarsi un'esplosione. Non ricaricare, smontare o bruciare batterie al litio. Smaltire le batterie al litio usate seguendo le istruzioni del produttore e le norme locali.


Questo prodotto è stato progettato, testato e approvato per essere utilizzato con componenti di uno specifico produttore, conformemente ai rigidi standard globali per la sicurezza. Le caratteristiche legate alla sicurezza di alcune parti potrebbero non essere ovvie. Il produttore non è da ritenere responsabile in caso di uso di altre parti di ricambio.

Per riparazioni di tipo diverso dagli interventi descritti nella documentazione per l'utente, rivolgersi al rappresentante dell'assistenza.

**CONSERVARE QUESTE ISTRUZIONI.**

# Informazioni sulla stampante

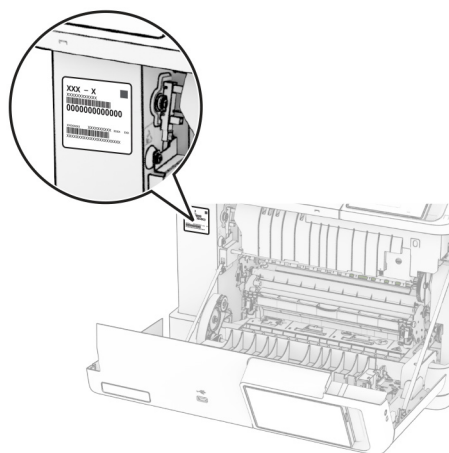
## Individuazione delle informazioni sulla stampante

Argomento di ricerca	Disponibile in
Istruzioni di installazione iniziale	Consultare la documentazione relativa all'installazione fornita con la stampante.
<ul style="list-style-type: none"> <li>• Software della stampante</li> <li>• Driver di stampa o fax</li> <li>• Firmware delle stampanti</li> <li>• Utility</li> </ul>	Visitare il sito Web <a href="http://www.lexmark.com/downloads">www.lexmark.com/downloads</a> , cercare il modello di stampante in uso, quindi selezionare il driver, il firmware o l'utility desiderati nel menu Tipo.
<ul style="list-style-type: none"> <li>• Selezione e conservazione della carta e dei supporti speciali</li> <li>• Caricamento della carta</li> <li>• Configurazione delle impostazioni della stampante</li> <li>• Visualizzazione e stampa di documenti e foto</li> <li>• Configurazione della stampante su una rete</li> <li>• Gestione e manutenzione della stampante</li> <li>• Risoluzione dei problemi</li> </ul>	<p>Centro informazioni: visitare il sito Web <a href="https://infoserve.lexmark.com">https://infoserve.lexmark.com</a>.</p> <p>Video di istruzioni: visitare il sito Web <a href="https://infoserve.lexmark.com/idv/">https://infoserve.lexmark.com/idv/</a>.</p>
Informazioni della guida per l'uso del software della stampante.	<p>Guida in linea per sistemi operativi Microsoft Windows o Macintosh: aprire un'applicazione o un programma software della stampante e fare clic su <b>Guida</b>.</p> <p>Fare clic su  per visualizzare le informazioni sensibili al contesto.</p> <p><b>Note:</b></p> <ul style="list-style-type: none"> <li>• La Guida viene installata automaticamente con il software della stampante.</li> <li>• A seconda del sistema operativo in uso, il software della stampante si trova nella cartella di programma della stampante o sul desktop.</li> </ul>
<ul style="list-style-type: none"> <li>• Documentazione</li> <li>• Supporto chat in diretta</li> <li>• Supporto e-mail</li> <li>• Supporto telefonico</li> </ul>	<p>Visitare il sito <a href="https://support.lexmark.com">https://support.lexmark.com</a>.</p> <p><b>Nota:</b> Selezionare il paese o la regione, quindi il prodotto per visualizzare il sito del supporto appropriato.</p> <p>Per le informazioni di contatto del supporto nel proprio paese o regione, consultare il sito Web o fare riferimento alla garanzia stampata fornita insieme alla stampante.</p> <p>Tenere a portata di mano le seguenti informazioni quando si contatta il Supporto clienti:</p> <ul style="list-style-type: none"> <li>• Luogo e data di acquisto</li> <li>• Tipo di macchina e numero di serie</li> </ul> <p>Per ulteriori informazioni, vedere "<a href="#">Individuazione del numero di serie della stampante</a>" a pagina 9.</p>

Argomento di ricerca	Disponibile in
<ul style="list-style-type: none"> <li>• Informazioni sulla sicurezza</li> <li>• Informazioni normative</li> <li>• Garanzia</li> <li>• Informazioni ambientali</li> </ul>	<p>Le informazioni sulla garanzia variano in base al paese o alla regione:</p> <ul style="list-style-type: none"> <li>• <b>Negli Stati Uniti:</b> vedere la Dichiarazione di Garanzia limitata fornita con la stampante o disponibile all'indirizzo <a href="https://support.lexmark.com">https://support.lexmark.com</a>.</li> <li>• <b>In altri paesi e regioni:</b> consultare la garanzia stampata fornita insieme alla stampante.</li> </ul> <p><i>Guida informativa sul prodotto:</i> consultare la documentazione fornita con la stampante o visitare il sito Web <a href="https://support.lexmark.com">https://support.lexmark.com</a>.</p>
Informazioni sul passaporto digitale di Lexmark	Visitare il sito <a href="https://csr.lexmark.com/digital-passport.php">https://csr.lexmark.com/digital-passport.php</a> .

## Individuazione del numero di serie della stampante

- 1 Aprire lo sportello A.
- 2 Individuare il numero di serie.



## Configurazioni della stampante

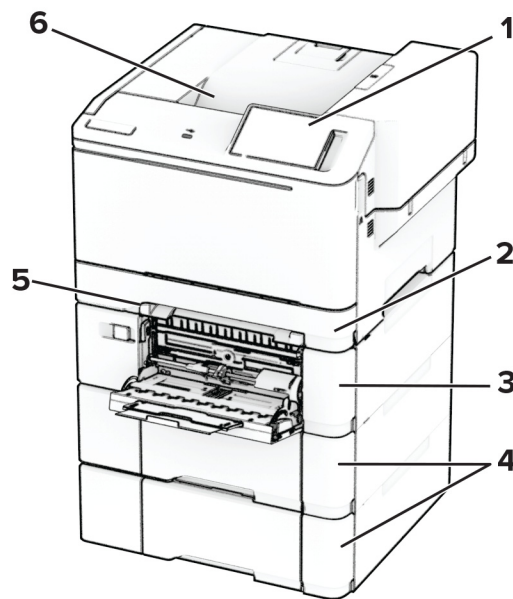
**ATTENZIONE - PERICOLO DI RIBALTAMENTO:** per installare una o più opzioni sulla stampante o sull'MFP, può essere necessario disporre di una base con ruote, di un mobile o di altri elementi per evitare che il prodotto possa cadere e di conseguenza provocare lesioni. Per ulteriori informazioni sulle configurazioni supportate, visitare il sito Web [www.lexmark.com/multifunctionprinters](http://www.lexmark.com/multifunctionprinters).

**ATTENZIONE - PERICOLO DI RIBALTAMENTO:** per ridurre il rischio di instabilità dell'apparecchiatura, caricare ogni vassoio separatamente. Tenere tutti i vassoi chiusi per quando necessario.

È possibile configurare la stampante aggiungendo una delle seguenti opzioni:

- Un vassoio doppio da 650 fogli
- Un vassoio doppio da 650 fogli e fino a due vassoi da 550 fogli
- Tre vassoi da 550 fogli

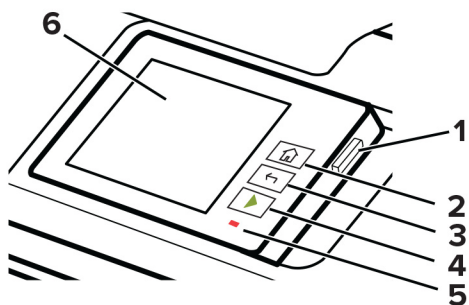
Per ulteriori informazioni, vedere ["Installazione dei vassoi opzionali" a pagina 38.](#)



<b>1</b>	Pannello di controllo
<b>2</b>	Vassoio da 250 fogli standard
<b>3</b>	Vassoio doppio da 650 fogli opzionale <b>Nota:</b> Il vassoio è composto da un vassoio da 550 fogli e da un alimentatore multiuso da 100 fogli.
<b>4</b>	Vassoi opzionali da 550 fogli
<b>5</b>	Alimentatore manuale
<b>6</b>	Raccogliitore standard

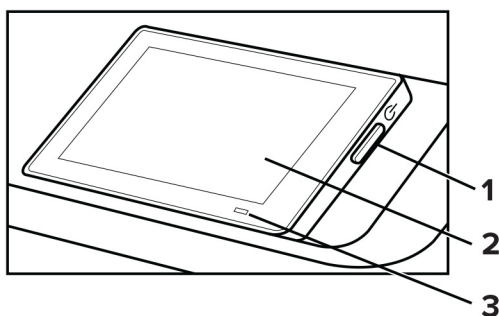
## Tramite il pannello di controllo

### Lexmark CS531 e Lexmark C2335



	Elemento del pannello di controllo	Funzione
1	Pulsante di accensione	<ul style="list-style-type: none"> <li>Accendere o spegnere la stampante.</li> <li><b>Nota:</b> per spegnere la stampante, tenere premuto il pulsante di accensione per cinque secondi.</li> <li>Impostare la stampante in modalità di sospensione.</li> <li>Attivare la stampante dalla modalità di sospensione o ibernazione.</li> </ul>
2	Pulsante di pagina iniziale	Tornare alla schermata iniziale.
3	Pulsante Indietro	Tornare alla schermata precedente.
4	Pulsante Avvio	Avviare un processo.
5	Spia luminosa	Verificare lo stato della stampante.
6	Visualizza	<ul style="list-style-type: none"> <li>Visualizzare i messaggi della stampante e lo stato dei materiali di consumo.</li> <li>Configurare e utilizzare la stampante.</li> </ul>

### Lexmark CS632 e Lexmark CS639



	Elemento del pannello di controllo	Funzione
1	Pulsante di accensione	<ul style="list-style-type: none"> <li>• Accendere o spegnere la stampante.</li> </ul> <p><b>Nota:</b> per spegnere la stampante, tenere premuto il pulsante di accensione per cinque secondi.</p> <ul style="list-style-type: none"> <li>• Impostare la stampante in modalità di sospensione.</li> <li>• Attivare la stampante dalla modalità di sospensione o ibernazione.</li> </ul>
2	Visualizza	<ul style="list-style-type: none"> <li>• Visualizzare i messaggi della stampante e lo stato dei materiali di consumo.</li> <li>• Configurare e utilizzare la stampante.</li> </ul>
3	Spia luminosa	Verificare lo stato della stampante.

## Informazioni sullo stato della spia luminosa

Spia luminosa	Stato della stampante
Disattivato	La stampante è spenta.
Blu fisso	La stampante è pronta.
Blu lampeggiante	La stampante è in fase di stampa o di elaborazione dei dati.
Rosso lampeggiante	La stampante richiede l'intervento dell'utente.
Ambra fisso	La stampante è in modalità di sospensione.
Ambra lampeggiante	La stampante è in modalità di sospensione profonda o ibernazione.

## Scelta della carta

### Istruzioni relative alla carta

Usare carta appropriata per prevenire gli inceppamenti e assicurare una stampa senza problemi.

- Utilizzare sempre carta nuova, senza difetti.
- Prima di caricare la carta, identificare il lato di stampa consigliato. In genere, questa informazione è riportata sulla confezione della carta.
- Non utilizzare carta tagliata o rifilata a mano.
- Non utilizzare contemporaneamente supporti di formato, tipo o peso diverso nello stesso vassoio; ciò potrebbe causare inceppamenti.
- Non utilizzare carta patinata, a meno che non sia appositamente concepita per la stampa elettrofotografica.

Per ulteriori informazioni, consultare la *Guida alla carta e ai supporti speciali*.

### Caratteristiche della carta

Le caratteristiche della carta descritte di seguito determinano la qualità e la riuscita della stampa; È opportuno considerare questi fattori prima di eseguire la stampa.



## Peso

I vassoi possono alimentare carta di peso variabile. La carta con peso inferiore a 60 g/m<sup>2</sup> (16 libbre) non presenta lo spessore necessario per una corretta alimentazione e può causare inceppamenti. Per ulteriori informazioni, vedere la sezione "Pesi della carta supportati".

## Arricciamento

L'arricciamento è la tendenza della carta a curvarsi ai bordi. Un arricciamento eccessivo può causare problemi di alimentazione. La carta può arricciarsi dopo il passaggio nella stampante, dove è esposta ad alte temperature. La conservazione della carta fuori dalla confezione in condizioni calde, fredde, umide o secche può favorirne l'arricciamento prima della stampa e causare problemi di alimentazione.

## Levigatezza

La levigatezza della carta influisce direttamente sulla qualità di stampa. Se la carta è troppo ruvida, il toner non si fonde correttamente con la carta. Se la carta è troppo levigata, potrebbe causare problemi di alimentazione o di qualità di stampa. Si consiglia l'utilizzo di carta con 50 punti Sheffield.

## Contenuto di umidità

La quantità di umidità presente nella carta influisce sia sulla qualità di stampa che sulla corretta alimentazione. Lasciare la carta nella confezione originale fino al momento dell'utilizzo. L'esposizione della carta a variazioni di umidità può comprometterne le prestazioni.

Prima di stampare, conservare la carta nell'involucro originale per 24-48 ore. L'ambiente in cui viene conservata la carta deve essere lo stesso della stampante. Prolungare il periodo di tempo di alcuni giorni se l'ambiente di conservazione o di trasporto è molto diverso da quello della stampante. La carta spesso può richiedere un periodo di condizionamento più lungo.

## Direzione della grana

La grana è l'allineamento delle fibre di carta in un foglio. La grana può essere *lunga*, se segue la lunghezza del foglio, oppure *corta*, se segue la larghezza. Per la direzione della grana consigliata, vedere l'argomento "Pesi della carta supportati".

## Contenuto di fibre

Generalmente, la carta xerografica di alta qualità è interamente composta di pasta di legno sottoposta a trattamenti chimici. Ciò le conferisce un elevato livello di stabilità, che comporta un minor numero di problemi di alimentazione e offre una migliore qualità di stampa. La carta che contiene fibre come il cotone possiede caratteristiche che possono causare problemi di gestione della carta stessa.

## Carta non adatta

Si consiglia di non utilizzare i seguenti tipi di carta con la stampante:

- Carta sottoposta a trattamenti chimici utilizzati per eseguire copie senza carta carbone, detta anche carta autocopiante, carta da copia senza carta carbone (CCP, Carbonless Copy Paper) o carta che non richiede copia carbone (NCR, No Carbon Required).
- Carta prestampata con sostanze chimiche che potrebbero contaminare la stampante.
- Carta prestampata che può alterarsi a causa della temperatura nell'unità di fusione della stampante.

- Carta prestampata che richiede una registrazione (l'esatta indicazione dell'area di stampa sulla pagina) maggiore o inferiore a  $\pm 2,3$  mm ( $\pm 0,09$  poll.), ad esempio moduli OCR (Optical Character Recognition).

In alcuni casi, per stampare correttamente su questi moduli, è possibile regolare la registrazione mediante un'applicazione software.

- Carta patinata (di qualità cancellabile), carta sintetica o carta termica.
- Carta con bordi irregolari, ruvida, arricciata o con superficie lavorata.
- Carta riciclata non conforme allo standard europeo EN12281:2002.
- Carta di grammatura inferiore a  $60 \text{ g/m}^2$  (16 libbre).
- Moduli o documenti composti da più parti.

## Conservazione della carta

Le seguenti istruzioni per la conservazione della carta consentono di evitare eventuali inceppamenti e di mantenere la qualità di stampa a un livello elevato:

- Conservare la carta nella confezione originale nello stesso ambiente della stampante per 24 - 48 ore prima di eseguire delle stampe.
- Prolungare il periodo di tempo di alcuni giorni se l'ambiente di conservazione o di trasporto è molto diverso da quello della stampante. La carta spesso può richiedere un periodo di condizionamento più lungo.
- Per ottenere risultati ottimali, conservare la carta in un ambiente con temperatura di  $21 \text{ }^\circ\text{C}$  ( $70 \text{ }^\circ\text{F}$ ) e con umidità relativa del 40%.
- La maggior parte dei produttori di etichette consiglia di stampare in un ambiente con temperatura compresa tra  $18$  e  $24 \text{ }^\circ\text{C}$  (tra  $65$  e  $75 \text{ }^\circ\text{F}$ ) e con umidità relativa compresa tra il 40 e il 60%.
- Conservare la carta nelle apposite confezioni, su uno scaffale o un ripiano anziché sul pavimento.
- Conservare le singole confezioni su una superficie piana.
- Non poggiare nulla sopra le confezioni della carta.
- Rimuovere la carta dalla scatola o dalla confezione solo quando è il momento di caricarla nella stampante. La scatola e la confezione consentono di mantenere la carta pulita, asciutta e piatta.

## Scelta dei moduli prestampati e della carta intestata

- Utilizzare carta a grana lunga.
- Utilizzare solo moduli e carta intestata ottenuti con un processo di fotolitografia o di stampa a rilievo.
- Evitare tipi di carta con superfici ruvide o lavorate.
- Utilizzare inchiostri che non risentano dell'eventuale presenza di resina nel toner. Tra gli inchiostri che soddisfano tali requisiti sono solitamente compresi gli inchiostri stabilizzati per ossidazione od oleosi ma non quelli al lattice.
- Eseguire una stampa di prova sui moduli prestampati e la carta intestata che si desidera utilizzare prima di acquistarne grandi quantità. Questa azione stabilisce se l'inchiostro sul modulo prestampato o sulla carta intestata influisce sulla qualità di stampa.
- In caso di dubbio, contattare il fornitore della carta.
- Quando si esegue la stampa su carta intestata, caricare la carta con l'orientamento corretto per la stampante in uso. Per ulteriori informazioni, consultare la *Guida alla carta e ai supporti speciali*.

## Formati carta supportati

Formato e dimensioni carta	Vassoio standard da 250 fogli	Alimentatore manuale	Vassoio doppio da 650 fogli opzionale		Vassoio opzionale da 550 fogli	Stampa su due lati
			Vassoio da 550-fogli	Alimentatore multiuso		
<b>A4</b> 210 x 297 mm (8,27 x 11,7 poll.)	✓	✓	✓	✓	✓	✓
<b>Verticale A5 (SEF)</b> <sup>1,2</sup> 148 x 210 mm (5,83 x 8,27 poll.)	X	X	✓	X	✓	X
<b>Orizzontale A5 (LEF)</b> <sup>1,2</sup> 210 x 148 mm (8,27 x 5,83 poll.)	✓	✓	X	X	X	X
<b>A6</b> 105 x 148 mm (4,13 x 5,83 poll.)	✓	✓	X	✓	X	X
<b>1/3 A4</b> 95 x 210 mm (3,7 x 8,3 poll.)	✓	✓	X	✓	X	X
<b>JIS B5</b> 182 x 257 mm (7,17 x 10,1 poll.)	✓	✓	✓	✓	✓	X
<b>Letter</b> 215,9 x 279,4 mm (8,5 x 11 poll.)	✓	✓	✓	✓	✓	✓
<b>Legal</b> 215,9 x 355,6 mm (8,5 x 14 poll.)	✓	✓	✓	✓	✓	✓
<b>Executive</b> 184,2 x 266,7 mm (7,25 x 10,5 poll.)	✓	✓	✓	✓	✓	X
<b>Oficio (Messico)</b> 215,9 x 340,4 mm (8,5 x 13,4 poll.)	✓	✓	✓	✓	✓	✓

<sup>1</sup> Caricare questo formato di carta nel vassoio standard e nell'alimentatore manuale inserendo il bordo lungo per primo nella stampante.

<sup>2</sup> Caricare questo formato di carta nei vassoi opzionali e nell'alimentatore multiuso inserendo il bordo corto per primo nella stampante.

<sup>3</sup> Se è selezionato Universal, si ottiene un formato di pagina pari a 215,9 x 355,6 mm (8,5 x 14 poll.) a meno che le dimensioni non vengano specificate dall'applicazione software.

<sup>4</sup> Caricare il formato di carta stretto inserendo il lato corto per primo nella stampante.

<sup>5</sup> Se è selezionato Altre buste, si ottiene un formato di pagina pari a 215,9 x 355,6 mm (8,5 x 14 poll.) a meno che le dimensioni non vengano specificate dall'applicazione software.

Formato e dimensioni carta	Vassoio standard da 250 fogli	Alimentatore manuale	Vassoio doppio da 650 fogli opzionale		Vassoio opzionale da 550 fogli	Stampa su due lati
			Vassoio da 550-fogli	Alimentatore multiuso		
<b>Folio</b> 215,9 x 330,2 mm (8,5 x 13 poll.)	✓	✓	✓	✓	✓	✓
<b>Statement</b> 139,7 x 215,9 mm (5,5 x 8,5 poll.)	✓	✓	X	✓	X	X
<b>Hagaki</b> 100 x 148 mm (3,94 x 5,83 poll.)	✓	✓	X	✓	X	X
<b>Universal<sup>3,4</sup></b> Da 98,4 x 148 mm a 215,9 x 355,6 mm (da 3,87 x 5,83 poll. a 8,5 x 14 poll.)	✓	✓	X	✓	X	X
<b>Universal<sup>3,4</sup></b> Da 76,2 x 127 mm a 215,9 x 355,6 mm (da 3 x 5 poll. a 8,5 x 14 poll.)	X	✓	X	✓	X	X
<b>Universal<sup>3,4</sup></b> Da 148 x 210 mm a 215,9 x 355,6 mm (da 5,83 x 8,27 poll. a 8,5 x 14 poll.)	✓	✓	✓	✓	✓	X
<b>Universal<sup>3,4</sup></b> Da 210 x 250 mm a 215,9 x 355,6 mm (da 8,27 x 9,84 poll. a 8,5 x 14 poll.)	✓	✓	✓	✓	✓	✓
<b>Busta 7 3/4</b> 98,4 x 190,5 mm (3,875 x 7,5 poll.)	✓	✓	X	✓	X	X
<b>Busta 9</b> 98,4 x 225,4 mm (3,875 x 8,9 poll.)	✓	✓	X	✓	X	X

<sup>1</sup> Caricare questo formato di carta nel vassoio standard e nell'alimentatore manuale inserendo il bordo lungo per primo nella stampante.

<sup>2</sup> Caricare questo formato di carta nei vassoi opzionali e nell'alimentatore multiuso inserendo il bordo corto per primo nella stampante.

<sup>3</sup> Se è selezionato Universal, si ottiene un formato di pagina pari a 215,9 x 355,6 mm (8,5 x 14 poll.) a meno che le dimensioni non vengano specificate dall'applicazione software.

<sup>4</sup> Caricare il formato di carta stretto inserendo il lato corto per primo nella stampante.

<sup>5</sup> Se è selezionato Altre buste, si ottiene un formato di pagina pari a 215,9 x 355,6 mm (8,5 x 14 poll.) a meno che le dimensioni non vengano specificate dall'applicazione software.

Formato e dimensioni carta	Vassoio standard da 250 fogli	Alimentatore manuale	Vassoio doppio da 650 fogli opzionale		Vassoio opzionale da 550 fogli	Stampa su due lati
			Vassoio da 550-fogli	Alimentatore multiuso		
<b>Busta 10</b> 104,8 x 241,3 mm (4,12 x 9,5 poll.)	✓	✓	X	✓	X	X
<b>Busta DL</b> 110 x 220 mm (4,33 x 8,66 poll.)	✓	✓	X	✓	X	X
<b>Busta C5</b> 162 x 229 mm (6,38 x 9,01 poll.)	✓	✓	X	✓	X	X
<b>Busta B5</b> 176 x 250 mm (6,93 x 9,84 poll.)	✓	✓	X	✓	X	X
<b>Monarch</b> 98,425 x 190,5 mm (3,875 x 7,5 poll.)	X	X	X	X	X	X
<b>Altre buste<sup>5</sup></b> Da 98,4 x 162 mm a 176 x 250 mm (da 3,87 x 6,38 poll. a 6,93 x 9,84 poll.)	✓	✓	X	✓	X	X

<sup>1</sup> Caricare questo formato di carta nel vassoio standard e nell'alimentatore manuale inserendo il bordo lungo per primo nella stampante.

<sup>2</sup> Caricare questo formato di carta nei vassoi opzionali e nell'alimentatore multiuso inserendo il bordo corto per primo nella stampante.

<sup>3</sup> Se è selezionato Universal, si ottiene un formato di pagina pari a 215,9 x 355,6 mm (8,5 x 14 poll.) a meno che le dimensioni non vengano specificate dall'applicazione software.

<sup>4</sup> Caricare il formato di carta stretto inserendo il lato corto per primo nella stampante.

<sup>5</sup> Se è selezionato Altre buste, si ottiene un formato di pagina pari a 215,9 x 355,6 mm (8,5 x 14 poll.) a meno che le dimensioni non vengano specificate dall'applicazione software.

**Nota:** Il modello di stampante in uso può disporre di un vassoio doppio da 650 fogli, composto da un vassoio da 550 fogli e un alimentatore multiuso da 100 fogli integrato. La parte del vassoio da 550 fogli del vassoio doppio da 650 fogli supporta lo stesso formato di carta del vassoio da 550 fogli opzionale. L'alimentatore multiuso integrato supporta dimensioni, tipi e pesi di carta diversi.

## Tipi di carta supportati

Tipo di carta	Vassoio da 250 fogli standard	Alimentatore manuale	Vassoio doppio da 650 fogli opzionale		Vassoio opzionale da 550 fogli	Stampa su due lati
			Vassoio da 550-fogli	Alimentatore multiuso		
Normale	✓	✓	✓	✓	✓	✓
Cartoncino	✓	✓	✓	✓	✓	x
Etichette	✓	✓	✓	✓	✓	✓
Etichette viniliche	✓	✓	✓	✓	✓	x
Busta	✓	✓	x	✓	x	x

### Note:

- Il modello di stampante in uso può disporre di un vassoio doppio da 650 fogli, composto da un vassoio da 550 fogli e un alimentatore multiuso da 100 fogli integrato. Il vassoio da 550 fogli del vassoio doppio da 650 fogli supporta lo stesso tipo di carta del vassoio da 550 fogli. L'alimentatore multiuso integrato supporta dimensioni, tipi e pesi di carta diversi.
- Le etichette, le buste e i cartoncini vengono sempre stampati a velocità ridotta.
- Le etichette viniliche sono supportate solo per uso occasionale e devono essere testate per l'accettabilità. Alcune etichette viniliche possono essere prelevate in modo più affidabile dall'alimentatore multiuso.

## Pesi della carta supportati

Vassoio da 250 fogli standard	Alimentatore manuale	Vassoio doppio da 650 fogli opzionale		Vassoio opzionale da 550 fogli	Stampa su due lati
		Vassoio da 550-fogli	Alimentatore multiuso		
60-200 g/m <sup>2</sup> (carta di qualità da 16-53 libbre)	60-200 g/m <sup>2</sup> (carta di qualità da 16-53 libbre)	60-162 g/m <sup>2</sup> (carta di qualità da 16-43 libbre)	60-162 g/m <sup>2</sup> (carta di qualità da 16-43 libbre)	60-162 g/m <sup>2</sup> (carta di qualità da 16-43 libbre)	60-105 g/m <sup>2</sup> (carta di qualità da 16-28 libbre)

### Note:

- Il modello di stampante in uso può disporre di un vassoio doppio da 650 fogli, composto da un vassoio da 550 fogli e un alimentatore multiuso da 100 fogli integrato. Il vassoio da 550 fogli del vassoio doppio da 650 fogli supporta gli stessi tipi di carta del vassoio da 550 fogli. L'alimentatore multiuso integrato supporta dimensioni, tipi e pesi di carta diversi.
- Per la carta di grammatura compresa tra 60 e 162 g/m<sup>2</sup> (carta di qualità da 16-43 libbre), sono consigliate le fibre a grana lunga.
- Per la carta di grammatura inferiore a 75 g/m<sup>2</sup> (carta di qualità da 20 libbre), è necessario impostare Tipo di carta su Carta leggera. Se non viene impostata questa opzione, la carta potrebbe arricciarsi e causare problemi di alimentazione, soprattutto negli ambienti più umidi.

# Impostazione, installazione e configurazione

## Scelta della posizione della stampante

- Lasciare spazio sufficiente per aprire vassoi, coperchi e sportelli e per installare opzioni hardware.
- Installare la stampante vicino a una presa elettrica.

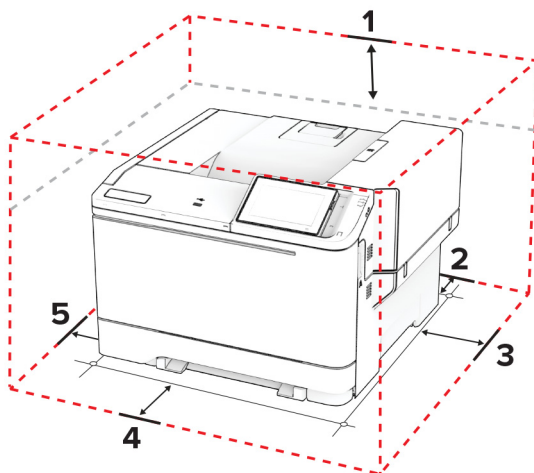
**⚠ ATTENZIONE - PERICOLO DI LESIONI:** per evitare il rischio di incendio o scosse elettriche, collegare il cavo di alimentazione a una presa elettrica dotata di messa a terra e con le specifiche adeguate, situata in prossimità dell'apparecchio e facilmente accessibile.

**⚠ ATTENZIONE - PERICOLO DI SCOSSE ELETTRICHE:** Per evitare il rischio di scosse elettriche, non posizionare o utilizzare questo prodotto in prossimità di acqua o superfici bagnate.

- Accertarsi che il flusso d'aria nella stanza sia conforme all'ultima revisione delle norme standard ASHRAE 62 o CEN TC 156.
- Scegliere una superficie piana, solida e stabile.
- Posizionare la stampante:
  - Al riparo da polvere e sporcizia.
  - Al riparo da punti di cucitrice sfusi e graffette.
  - Lontano dal flusso diretto di eventuali condizionatori d'aria, riscaldatori o ventilatori.
  - Al riparo dalla luce solare diretta e da livelli estremi di umidità.
- Rispettare le temperature consigliate ed evitare fluttuazioni:

Temperatura dell'ambiente	Da 10 a 32,2 °C (da 50 a 90 °F)
Temperatura di conservazione	tra 15,6° e 32,2° C (tra 60° e 90° F)

- Consentire la seguente quantità di spazio consigliata intorno alla stampante per una corretta ventilazione:



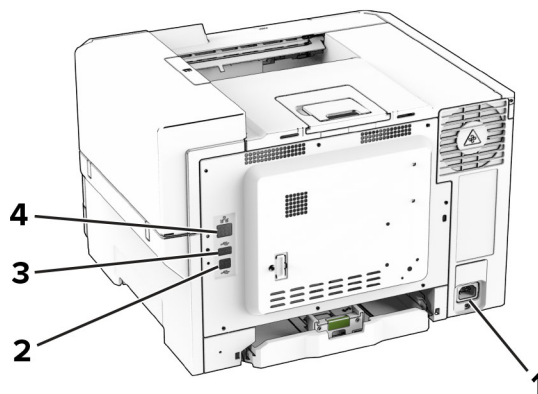
1	In alto	254 mm (10 poll.)
2	Lato posteriore	102 mm (4 poll.)
3	Lato destro	76 mm (3 poll.)

<b>4</b>	Anteriore	508 mm (20 poll.) <b>Nota:</b> lo spazio minimo necessario davanti alla stampante è pari a 75 mm (3 poll.).
<b>5</b>	Lato sinistro	76 mm (3 poll.)

## Collegamento dei cavi

- ⚠ ATTENZIONE - PERICOLO DI SCOSSE ELETTRICHE:** per evitare il rischio di scosse elettriche, non installare questo prodotto né effettuare i collegamenti elettrici o dei cavi, ad esempio del cavo di alimentazione, della funzione fax o del telefono, durante un temporale.
- ⚠ ATTENZIONE - PERICOLO DI LESIONI:** per evitare il rischio di incendio o scosse elettriche, collegare il cavo di alimentazione a una presa elettrica dotata di messa a terra e con le specifiche adeguate, situata in prossimità dell'apparecchio e facilmente accessibile.
- ⚠ ATTENZIONE - PERICOLO DI LESIONI:** Per evitare il rischio di incendi o scosse elettriche, utilizzare solo il cavo di alimentazione fornito con il prodotto o i componenti sostitutivi autorizzati dal produttore.

**Attenzione - Possibili danni:** per evitare la perdita di dati o il malfunzionamento della stampante, non toccare il cavo USB, eventuali adattatori di rete wireless o la stampante nelle aree mostrate mentre è in corso la stampa.



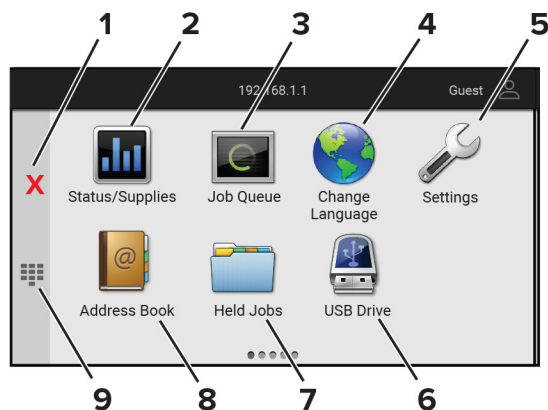
	Porta della stampante	Funzione
<b>1</b>	Presa del cavo di alimentazione	Collegare la stampante a una presa elettrica dotata di messa a terra.
<b>2</b>	Porta USB della stampante	Collegare la stampante a un computer.
<b>3</b>	Porta USB	Collegare una tastiera o una qualsiasi opzione compatibile.
<b>4</b>	porta Ethernet	Collegare la stampante a una rete.



# Impostazione e uso delle applicazioni della schermata iniziale

## Uso della schermata iniziale

**Nota:** La schermata iniziale può variare a seconda delle relative opzioni di personalizzazione, dell'installazione di amministrazione e delle embedded solutions attive.



	Icona	Funzione
1	Pulsante Stop o Annulla	Interrompere l'attività di stampa corrente.
2	Stato/Materiali di consumo	<ul style="list-style-type: none"> <li>Visualizzare un avviso o un messaggio di errore ogni volta che è necessario un intervento per il proseguimento dell'elaborazione.</li> <li>Visualizzare ulteriori informazioni sull'avviso o sul messaggio della stampante e su come eliminarlo.</li> </ul> <p><b>Nota:</b> È inoltre possibile accedere a questa impostazione toccando la sezione superiore della schermata iniziale.</p>
3	Coda processi	Mostrare tutti i processi di stampa correnti. <b>Nota:</b> È inoltre possibile accedere a questa impostazione toccando la sezione superiore della schermata iniziale.
4	Modifica lingua	Modificare la lingua sul display.
5	Impostazioni	Accedere ai menu della stampante.
6	Unità USB	Stampare foto e documenti da un'unità flash.
7	Processi in attesa	Mostrare i processi di stampa in attesa nella memoria della stampante.
8	Rubrica	Gestire un elenco di contatti accessibile da altre applicazioni della stampante.
9	Tastierino su schermo	Immettere numeri o simboli in un campo di input.

## Personalizzazione della schermata iniziale

- 1 Aprire un browser Web e immettere l'indirizzo IP della stampante nel relativo campo.

**Note:**

- Visualizzare l'indirizzo IP della stampante nella schermata iniziale della periferica. L'indirizzo IP è composto da quattro serie di numeri separati da punti, ad esempio 123.123.123.123.
- Se si utilizza un proxy, disabilitarlo temporaneamente per caricare correttamente la pagina Web.

**2** Fare clic su **Impostazioni > Periferica > Personalizzazione della schermata iniziale**.

**3** Eseguire una o più delle seguenti operazioni:

- Per aggiungere un'icona alla schermata iniziale, fare clic su **+**, selezionare il nome dell'app, quindi fare clic su **Aggiungi**.
- Per rimuovere un'icona della schermata iniziale, selezionare il nome dell'applicazione, quindi fare clic su **Rimuovi**.
- Per personalizzare il nome di un'app, selezionare il nome dell'app, fare clic su **Modifica**, quindi assegnare un nome.
- Per ripristinare il nome di un'app, selezionare il nome dell'app, fare clic su **Modifica**, quindi selezionare **Ripristina etichetta app**.
- Per aggiungere uno spazio tra le app, fare clic su **+**, selezionare **SPAZIO VUOTO**, quindi fare clic su **Aggiungi**.
- Per organizzare le app, trascinare i nomi delle app nell'ordine desiderato.
- Per ripristinare la schermata iniziale predefinita, fare clic su **Ripristina schermata iniziale**.

**4** Applicare le modifiche.

## Applicazioni supportate

Applicazione	Modelli di stampante
Personalizzazione del display	C2335, CS531, CS632, CS639
Assistenza clienti	C2335
Quote periferica	C2335

## Uso di Personalizzazione del display

Prima di utilizzare l'applicazione, assicurarsi di abilitare e configurare le impostazioni relative a screen saver, presentazione e sfondo da Embedded Web Server.

### Gestione delle immagini per screen saver e presentazioni

**1** Da Embedded Web Server, fare clic su **App > Personalizzazione del display > Configura**.

**2** Nella sezione Immagini per screen saver e presentazioni, aggiungere, modificare o eliminare un'immagine.

**Note:**

- È possibile aggiungere fino a 10 immagini.
- Dopo l'abilitazione, le icone di stato vengono visualizzate sullo screen saver solo in caso di errori, avvertenze o notifiche basate su cloud.

**3** Applicare le modifiche.

## Modifica dell'immagine dello sfondo

- 1 Nella schermata iniziale toccare **Modifica sfondo**.
- 2 Selezionare un'immagine da utilizzare.
- 3 Applicare le modifiche.

## Esecuzione di una presentazione da un'unità flash

- 1 Inserire un'unità flash nella porta USB anteriore.
- 2 Nella schermata iniziale, toccare **Presentazione**.

**Nota:** è possibile rimuovere l'unità flash dopo l'avvio della presentazione, ma in tal caso le immagini non vengono memorizzate nella stampante. Se la presentazione si interrompe, inserire di nuovo l'unità flash per visualizzare le immagini.

## Utilizzo di Assistenza clienti

### Note:

- Questa applicazione è supportata solo su alcuni modelli di stampante. Per ulteriori informazioni, vedere ["Applicazioni supportate" a pagina 22](#).
- Per informazioni sulla procedura di configurazione delle impostazioni dell'applicazione, vedere la *Guida dell'amministratore per Assistenza clienti*.

- 1 Nella schermata iniziale, toccare **Assistenza clienti**.
- 2 Stampare o inviare via e-mail le informazioni.

## Configurazione di Quote periferica

### Note:

- Questa applicazione è supportata solo su alcuni modelli di stampante. Per ulteriori informazioni, vedere ["Applicazioni supportate" a pagina 22](#).
- Per informazioni su come configurare l'applicazione e le relative impostazioni di protezione, vedere la *Guida dell'amministratore di Quote periferica*.

- 1 Aprire un browser Web e immettere l'indirizzo IP della stampante nel relativo campo.

### Note:

- Visualizzare l'indirizzo IP della stampante nella schermata iniziale della periferica. L'indirizzo IP è composto da quattro serie di numeri separati da punti, ad esempio 123.123.123.123.
- Se si utilizza un proxy, disabilitarlo temporaneamente per caricare correttamente la pagina Web.

- 2 Fare clic su **Applicazioni > Quote periferica > Configura**.
- 3 Nella sezione Account utente, aggiungere o modificare un utente, quindi impostare la quota utente.
- 4 Applicare le modifiche.

## Gestione dei segnalibri

### Creazione di segnalibri

Utilizzare i segnalibri per stampare documenti usati di frequente che sono memorizzati nei server o sul Web.

**1** Aprire un browser Web e immettere l'indirizzo IP della stampante nel relativo campo.

**Note:**

- Visualizzare l'indirizzo IP della stampante nella schermata iniziale della periferica. L'indirizzo IP è composto da quattro serie di numeri separati da punti, ad esempio 123.123.123.123.
- Se si utilizza un proxy, disabilitarlo temporaneamente per caricare correttamente la pagina Web.

**2** Fare clic su **Segnalibri > Aggiungi segnalibro**, quindi digitare un nome per il segnalibro.

**3** Selezionare un tipo di protocollo Indirizzo ed eseguire una delle seguenti operazioni:

- Per HTTP e HTTPS, digitare l'URL che si desidera aggiungere ai segnalibri.
- Per HTTPS, assicurarsi di utilizzare il nome host e non l'indirizzo IP. Ad esempio, digitare **myWebsite.com/sample.pdf** anziché **123.123.123.123/sample.pdf**. Accertarsi che il nome host corrisponda anche al valore del nome comune (CN) nel certificato del server. Per ulteriori informazioni su come ottenere il valore CN nel certificato del server, consultare la guida del browser web.
- Per FTP, digitare l'indirizzo FTP. Ad esempio, **myServer/myDirectory**. Immettere il numero di porta FTP. La Porta 21 è quella predefinita per l'invio dei comandi.
- Per SMB, digitare l'indirizzo della cartella di rete. Ad esempio, **myServer/myShare/myFile.pdf**. Digitare il nome del dominio di rete.
- Se necessario, selezionare il tipo di Autenticazione per FTP e SMB.

Per limitare l'accesso al segnalibro, inserire un PIN.

**Nota:** L'applicazione supporta i seguenti tipi di file: PDF, JPEG e TIFF. Altri tipi di file, quali DOCX e XLSX, sono supportati su alcuni modelli di stampante.

**4** Fare clic su **Salva**.

### Creazione di cartelle

**1** Aprire un browser Web e immettere l'indirizzo IP della stampante nel relativo campo.

**Note:**

- Visualizzare l'indirizzo IP della stampante nella schermata iniziale della stampante. L'indirizzo IP è composto da quattro serie di numeri separati da punti, ad esempio 123.123.123.123.
- Se si utilizza un server proxy, disattivarlo temporaneamente per caricare correttamente la pagina Web.






**2** Fare clic su **Segnalibri > Aggiungi cartella**, quindi digitare un nome per la cartella.

**Nota:** Per limitare l'accesso alla cartella, inserire un PIN.

**3** Fare clic su **Salva**.

**Nota:** È possibile creare cartelle o segnalibri all'interno di una cartella. Per creare un segnalibro, vedere ["Creazione di segnalibri" a pagina 24](#).

## Gestione dei contatti

- 1 Nella schermata iniziale, toccare **Rubrica**.
- 2 Eseguire una o più delle seguenti operazioni:
  - Per aggiungere un contatto, toccare  nella parte superiore dello schermo, quindi toccare **Crea contatto**. Se necessario, specificare un metodo di accesso per consentire l'accesso alle applicazioni.
  - Per eliminare un contatto, toccare  nella parte superiore dello schermo, toccare **Elimina contatti**, quindi selezionare il contatto.
  - Per modificare le informazioni sul contatto, toccare il nome del contatto.
  - Per creare un gruppo, toccare  nella parte superiore dello schermo, quindi toccare **Crea gruppo**. Se necessario, specificare un metodo di accesso per consentire l'accesso alle applicazioni.
  - Per eliminare un gruppo, toccare  nella parte superiore della schermata, toccare **Elimina gruppi**, quindi selezionare il gruppo.
  - Per modificare un gruppo di contatti, toccare **GRUPPI** > selezionare il nome di un gruppo >  > selezionare l'azione che si desidera eseguire.
- 3 Applicare le modifiche.

## Configurazione e utilizzo delle funzioni di accessibilità

### Attivazione della Guida vocale

#### Dalla schermata iniziale

- 1 Con un solo movimento e utilizzando un dito, scorrere lentamente verso sinistra e verso l'alto sul display finché non viene emesso un messaggio vocale.

**Nota:** Per i modelli di stampante senza altoparlanti incorporati, utilizzare le cuffie per ascoltare il messaggio.
- 2 Con due dita, toccare **OK**.

**Nota:** Se il movimento non funziona, applicare una pressione maggiore.

#### Dalla tastiera

- 1 Tenere premuto il tasto **5** finché non viene prodotto un messaggio vocale.

**Nota:** Per i modelli di stampante senza altoparlanti incorporati, utilizzare le cuffie per ascoltare il messaggio.
- 2 Premere **Tab** per spostare il cursore di selezione sul pulsante OK, quindi premere **Invio**.

#### Note:

- Quando la Guida vocale è attiva, utilizzare sempre due dita per selezionare una voce qualsiasi sul display.
- La Guida vocale supporta solo alcune lingue.

## Disattivazione della Guida vocale

- 1 Con un solo movimento e utilizzando un dito, scorrere lentamente verso sinistra e verso l'alto sul display finché non viene emesso un messaggio vocale.

**Nota:** Per i modelli di stampante senza altoparlanti incorporati, utilizzare le cuffie per ascoltare il messaggio.

- 2 Utilizzando due dita, effettuare una delle seguenti operazioni:

- Toccare **Guida vocale**, quindi toccare **OK**.
- Toccare **Annulla**.

**Nota:** Se il movimento non funziona, applicare una pressione maggiore.

È inoltre possibile disattivare la guida vocale effettuando una delle seguenti operazioni:

- Con due dita, toccare due volte la schermata iniziale.
- Premere il pulsante di accensione per consentire alla stampante di passare alla modalità di sospensione o ibernazione.

## Navigazione su schermo mediante gesti

### Note:

- La maggior parte dei gesti è applicabile solo con la Guida vocale attivata.
- Abilitare Ingrandimento per utilizzare i gesti di zoom e panoramica.
- Utilizzare una tastiera fisica per digitare i caratteri e regolare determinate impostazioni.

Gesto	Funzione
Scorrimento verso sinistra e quindi verso l'alto con un dito	Avviare la modalità Accessibilità. Utilizzare lo stesso gesto per uscire dalla modalità Accessibilità. <b>Nota:</b> Questo gesto è applicabile anche quando la stampante è in modalità normale.
Doppio tocco con un solo dito	Selezionare un'opzione o un elemento sullo schermo.
Doppio tocco sull'icona Home con due dita	Disattivare la modalità Accessibilità.
Triplo tocco con un solo dito	Ingrandire o ridurre testi e immagini.
Scorrimento verso destra o verso il basso con un dito	Passare all'elemento successivo sullo schermo.
Scorrimento verso sinistra o verso l'alto con un dito	Passare all'elemento precedente sullo schermo.
Scorrimento verso l'alto, quindi verso il basso con un dito	Passare al primo elemento sullo schermo.
Riquadro	Accedere alle parti dell'immagine ingrandita che superano il limite della schermata. <b>Nota:</b> Utilizzare due dita per trascinare un'immagine ingrandita.
Scorrimento verso l'alto, quindi verso destra con un dito	Consente di aumentare il volume. <b>Nota:</b> Questo gesto è applicabile anche quando la stampante è in modalità normale.

Gesto	Funzione
Scorrimento verso il basso, quindi verso destra con un dito	Consente di diminuire il volume. <b>Nota:</b> Questo gesto è applicabile anche quando la stampante è in modalità normale.
Scorrimento verso l'alto, quindi verso sinistra con un dito	Uscire da un'applicazione e tornare alla schermata iniziale.
Scorrimento verso il basso, quindi verso sinistra con un dito	Tornare all'impostazione precedente.

## Utilizzando la tastiera sullo schermo

Quando viene visualizzata la tastiera sullo schermo, effettuare una o più delle seguenti operazioni:

- Toccare un tasto per annunciare e digitare il carattere nel campo.
- Trascinare un dito su caratteri diversi per annunciare e digitare il carattere nel campo.
- Toccare una casella di testo con due dita per annunciare i caratteri nel campo.
- Toccare **Backspace** per eliminare i caratteri.

## Abilitazione della modalità di ingrandimento

- 1 Con un solo movimento e utilizzando un dito, scorrere lentamente verso sinistra e verso l'alto sul display finché non viene emesso un messaggio vocale.

**Nota:** Per i modelli di stampante senza altoparlanti incorporati, utilizzare le cuffie per ascoltare il messaggio.

- 2 Con due dita, procedere come segue:
  - a Toccare **Modalità di ingrandimento**.
  - b Toccare **OK**.

**Nota:** Se il movimento non funziona, applicare una pressione maggiore.

Per ulteriori informazioni sulla navigazione dello schermo ingrandito, vedere "[Navigazione su schermo mediante gesti](#)" a pagina 26.

## Caricamento della carta e dei supporti speciali

### Impostazione del tipo e del formato carta

- 1 Nella schermata iniziale, toccare **Impostazioni** > **Carta** > **Configurazione vassoi** > **Formato/Tipo carta** > selezionare un'origine carta.
- 2 Impostare il formato e il tipo di carta.

## Configurazione delle impostazioni di dimensione carta Universale

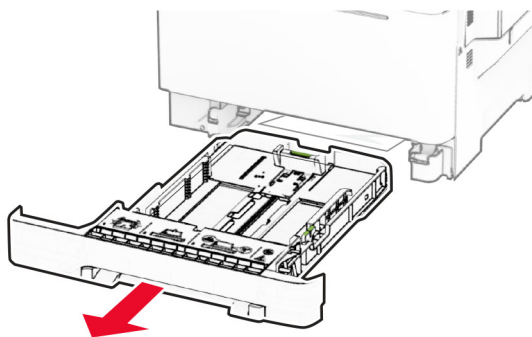
- 1 Nella schermata iniziale, toccare **Impostazioni** > **Carta** > **Configurazione supporti** > **Impostazione Universale**.
- 2 Configurare le impostazioni.

## Caricamento dei vassoi

**⚠ ATTENZIONE - PERICOLO DI RIBALTAMENTO:** per ridurre il rischio di instabilità dell'apparecchiatura, caricare ogni vassoio separatamente. Tenere tutti i vassoi chiusi per quando necessario.

- 1 Rimuovere il vassoio.

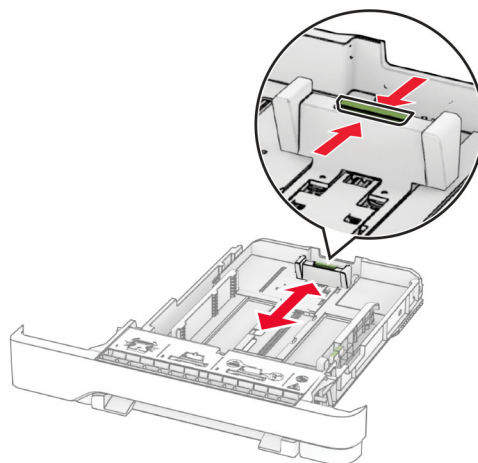
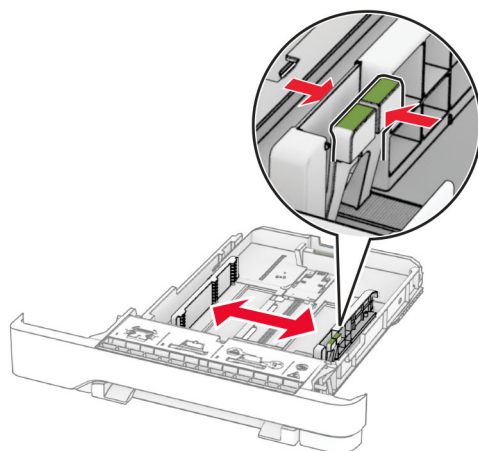
**Nota:** per evitare inceppamenti, non rimuovere i vassoi quando la stampante è occupata.



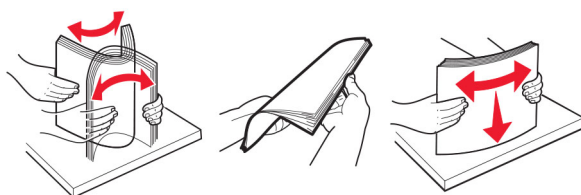
- 2 Regolare le guide in modo che corrispondano al formato della carta da caricare.

**Nota:** utilizzare gli indicatori nella parte inferiore del vassoio per posizionare le guide.





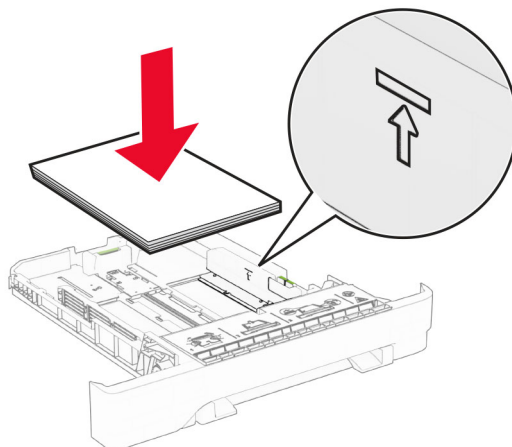
**3** Flettere, aprire a ventaglio e allineare i bordi della carta prima di caricarla.



**4** Caricare la risma di carta con il lato di stampa rivolto verso l'alto.

- Per la stampa su un solo lato, caricare la carta intestata rivolta verso l'alto, con l'intestazione verso la parte anteriore del vassoio.
- Per la stampa su due lati, caricare la carta intestata rivolta verso il basso, con l'intestazione verso la parte posteriore del vassoio.
- Non far scivolare la carta nel vassoio.

- Accertarsi che l'altezza della risma non superi l'indicatore riempimento carta massimo. Il caricamento eccessivo del vassoio può causare inceppamenti.



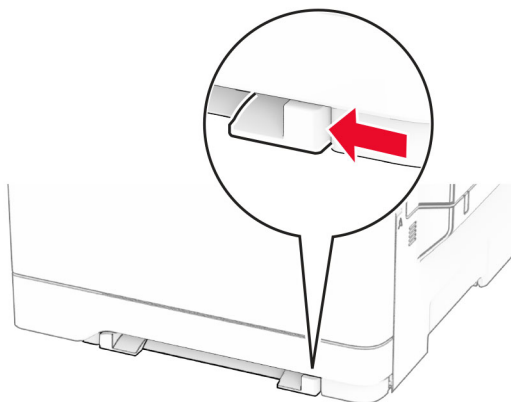
## 5 Inserire il vassoio.

Se necessario, impostare il formato e il tipo di carta in base alla carta caricata nel vassoio.

## Caricamento dell'alimentatore manuale

### 1 Regolare le guide dei bordi in modo che corrispondano alla larghezza della carta caricata.

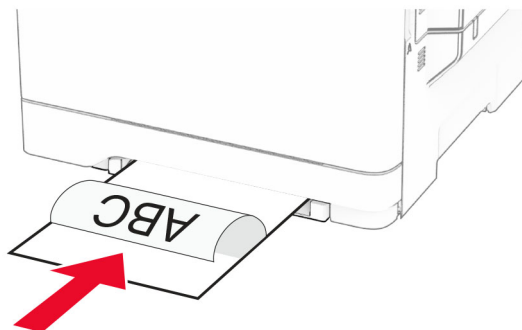
**Nota:** Assicurarsi che le guide aderiscano perfettamente alla carta, ma non siano tanto strette da piegare la carta.



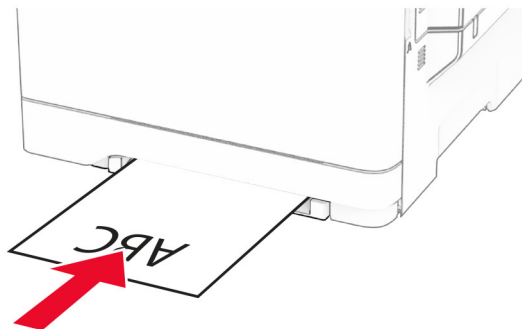
### 2 Caricare un foglio di carta con il lato di stampa rivolto verso il basso.

**Nota:** Assicurarsi che la carta sia caricata in posizione dritta per evitare che la stampa sia inclinata o storta.

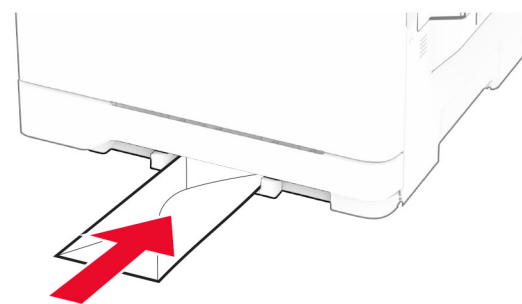
- Per la stampa su un lato, caricare la carta intestata con il lato di stampa rivolto verso il basso, inserendo per primo nella stampante il bordo superiore.



- Per la stampa su due lati, caricare la carta intestata con il lato di stampa rivolto verso l'alto, inserendo per ultimo nella stampante il bordo superiore.



- Caricare la busta con l'aletta rivolta verso l'alto e contro il lato destro della guida della carta.



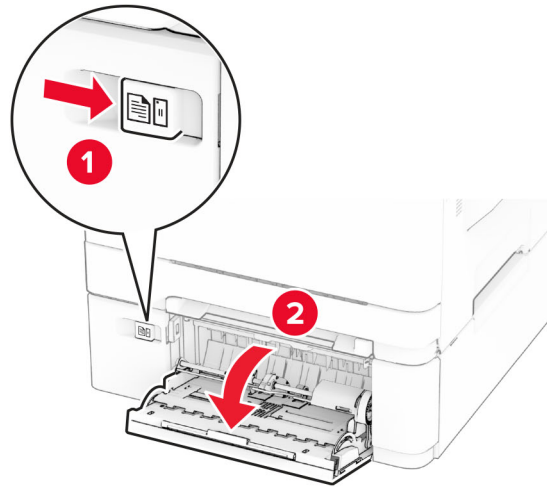
**3** Inserire la carta finché il bordo di ingresso non viene intercettato e prelevato dalla stampante.

**Attenzione - Possibili danni:** Per evitare inceppamenti della carta, non forzarla nell'alimentatore manuale.

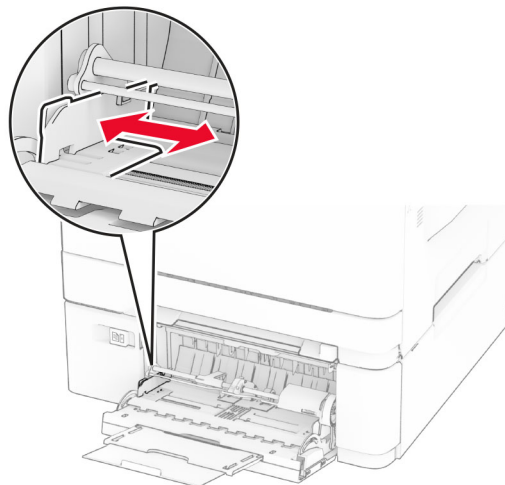
## Caricamento dell'alimentatore multiuso

**Nota:** l'alimentatore multiuso è disponibile solo se è installato il vassoio doppio da 650 fogli opzionale.

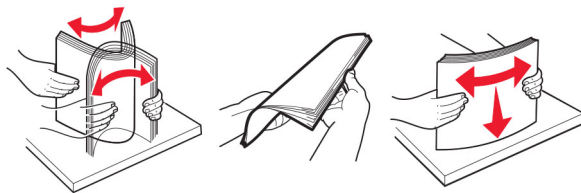
**1** Aprire l'alimentatore multiuso.



**2** Regolare la guida in base al formato della carta che si sta caricando.

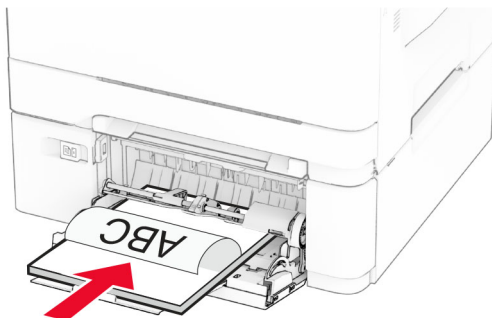


**3** Flettere, aprire a ventaglio e allineare i bordi della carta prima di caricarla.

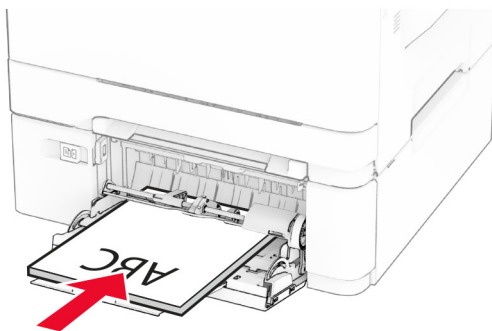


**4** Caricare la carta.

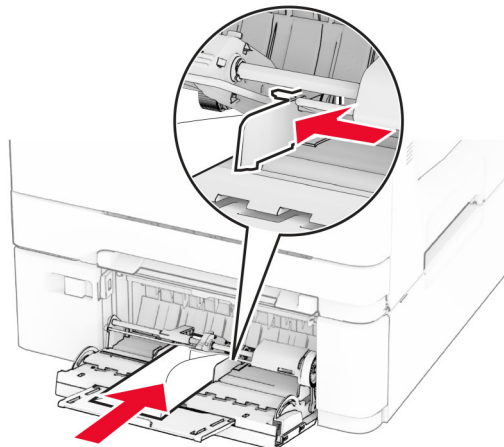
- Per la stampa su un lato, caricare la carta intestata con il lato di stampa rivolto verso il basso, inserendo per primo nella stampante il bordo superiore.



- Per la stampa su due lati, caricare la carta intestata con il lato di stampa rivolto verso l'alto, inserendo per ultimo nella stampante il bordo superiore.



- Caricare le buste con l'aletta rivolta verso l'alto e contro il lato destro della guida della carta.



**Attenzione - Possibili danni:** non utilizzare buste con francobolli, graffette, ganci, finestre, autoadesivi o rivestimenti patinati.

- 5 Nel Menu Carta del pannello di controllo, impostare il tipo e il formato carta in modo che corrispondano alla carta caricata nell'alimentatore multiuso.

## Collegamento dei vassoi

- 1 Nella schermata iniziale, toccare **Impostazioni** > **Carta** > **Configurazione vassoi** > e selezionare l'origine della carta.
- 2 Impostare lo stesso formato e tipo di carta per i vassoi da collegare.
- 3 Nella schermata iniziale, toccare **Impostazioni** > **Periferica** > **Manutenzione** > **Menu Configurazione** > **Configurazione vassoi** > **Collegamento vassoi**.
- 4 Toccare **Automatico**.

Per scollegare i vassoi, assicurarsi che i vassoi non abbiano le stesse impostazioni di formato e tipo di carta.

**Attenzione - Possibili danni:** La temperatura del fusore varia in base al tipo di carta specificato. Per evitare problemi di stampa, far corrispondere l'impostazione del tipo di carta nella stampante con quella della carta caricata nel vassoio.

## Installazione e aggiornamento di software, driver e firmware

### Installazione del software della stampante

**Note:**

- Il driver di stampa è incluso nel pacchetto del programma di installazione del software.

- Per i computer Macintosh con macOS 10.7 o versione successiva, non è necessario installare il driver per stampare su una stampante certificata AirPrint. Se si desidera utilizzare funzioni di stampa personalizzate, scaricare il driver di stampa.
- 1 Ottenere una copia del pacchetto del programma di installazione del software.
    - Dal CD del software fornito con la stampante.
    - Accedere a [www.lexmark.com/recycle](http://www.lexmark.com/recycle).
  - 2 Eseguire il programma di installazione, quindi seguire le istruzioni visualizzate sullo schermo del computer.

## Aggiunta di stampanti a un computer

Prima di iniziare, effettuare una delle seguenti operazioni:

- Connettere la stampante e il computer alla stessa rete. Per ulteriori informazioni sulla connessione della stampante a una rete, vedere "[Connessione della stampante a una rete Wi-Fi](#)" a pagina 45.
- Connettere il computer alla stampante. Per ulteriori informazioni, vedere "[Connessione di un computer alla stampante](#)" a pagina 48.
- Collegare la stampante al computer mediante un cavo USB. Per ulteriori informazioni, vedere "[Collegamento dei cavi](#)" a pagina 20.

**Nota:** il cavo USB è venduto separatamente

### Per gli utenti Windows

- 1 Installare il driver di stampa sul computer.

**Nota:** Per ulteriori informazioni, vedere "[Installazione del software della stampante](#)" a pagina 34.

- 2 Aprire la cartella delle stampanti, quindi fare clic su **Aggiungi una stampante o uno scanner**.

- 3 A seconda della connessione della stampante, effettuare una delle seguenti operazioni:

- Selezionare una stampante dall'elenco, quindi fare clic su **Aggiungi dispositivo**.
- Fare clic su **Mostra stampanti Wi-Fi Direct**, selezionare una stampante, quindi fare clic su **Aggiungi dispositivo**.
- Fare clic su **La stampante desiderata non è nell'elenco**, quindi, nella finestra Aggiungi stampante, procedere come segue:
  - a Selezionare **Aggiungi stampante utilizzando un nome host o un indirizzo TCP/IP**, quindi fare clic su **Avanti**.
  - b Nel campo "Nome host o indirizzo IP" digitare l'indirizzo IP della stampante, quindi fare clic su **Avanti**.

**Note:**

- Visualizzare l'indirizzo IP della stampante nella schermata iniziale della periferica. L'indirizzo IP è composto da quattro serie di numeri separati da punti, ad esempio 123.123.123.123.
- Se si utilizza un proxy, disabilitarlo temporaneamente per caricare correttamente la pagina Web.

- c Selezionare un driver di stampa, quindi fare clic su **Avanti**.
- d Selezionare **Usa il driver attualmente installato (scelta consigliata)**, quindi fare clic su **Avanti**.
- e Digitare un nome per la stampante, quindi fare clic su **Avanti**.
- f Selezionare un'opzione di condivisione della stampante, quindi fare clic su **Avanti**.
- g Fare clic su **Fine**.

## Per gli utenti Macintosh

- 1 Aprire **Stampanti e scanner** sul computer.
- 2 Fare clic su **+**, quindi selezionare una stampante.
- 3 Nel menu Usa, selezionare un driver di stampa.

### Note:

- Per utilizzare il driver di stampa Macintosh, selezionare **AirPrint** o **Secure AirPrint**.
- Se si desidera utilizzare funzioni di stampa personalizzate, selezionare il driver di stampa Lexmark. Per installare il driver, vedere "[Installazione del software della stampante](#)" a pagina 34.

- 4 Aggiungere la stampante.

## Aggiornamento del firmware

Per migliorare le prestazioni della stampante e risolvere i problemi, aggiornare regolarmente il firmware della stampante.

Per ulteriori informazioni sull'aggiornamento del firmware, contattare il rappresentante Lexmark.

Per scaricare la versione più recente del firmware, visitare il sito Web [www.lexmark.com/downloads](http://www.lexmark.com/downloads), quindi cercare il modello di stampante in uso.

- 1 Aprire un browser Web e immettere l'indirizzo IP della stampante nel relativo campo.

### Note:

- Visualizzare l'indirizzo IP della stampante nella schermata iniziale della periferica. L'indirizzo IP è composto da quattro serie di numeri separati da punti, ad esempio 123.123.123.123.
- Se si utilizza un proxy, disabilitarlo temporaneamente per caricare correttamente la pagina Web.

- 2 Fare clic su **Impostazioni > Periferica > Aggiorna firmware**.

- 3 Effettuare una delle seguenti operazioni:

- Fare clic su **Verifica disponibilità aggiornamenti ora > Accetto, avvia aggiornamento**.
- Caricare il file flash.
  - a Individuare il file flash.

**Note:** Assicurarsi di aver estratto il file zip del firmware.

- b Fare clic su **Carica > Avvia**.

## Esportazione o importazione di un file di configurazione

È possibile esportare le impostazioni di configurazione della stampante in un file di testo e importare tale file per applicare le impostazioni ad altre stampanti.

- 1 Aprire un browser Web e immettere l'indirizzo IP della stampante nel relativo campo.

### Note:

- Visualizzare l'indirizzo IP della stampante nella schermata iniziale della stampante. L'indirizzo IP è composto da quattro serie di numeri separati da punti, ad esempio 123.123.123.123.



- Se si utilizza un server proxy, disattivarlo temporaneamente per caricare correttamente la pagina Web.
- 2** In Embedded Web Server, fare clic su **Esporta configurazione** o **Importa configurazione**.
  - 3** Seguire le istruzioni visualizzate sullo schermo.
  - 4** Se la stampante supporta le applicazioni, effettuare le seguenti operazioni:
    - a** Fare clic su **App** > selezionare l'applicazione > **Configura**.
    - b** Fare clic su **Esporta** o **Importa**.

## Aggiunta delle opzioni disponibili nel driver di stampa

### Per gli utenti Windows

- 1** Aprire la cartella delle stampanti.
- 2** Selezionare la stampante che si desidera aggiornare, quindi effettuare una delle seguenti operazioni:
  - Per Windows 7 o versioni successive, selezionare **Proprietà stampante**.
  - Per le versioni precedenti, selezionare **Proprietà**.
- 3** Selezionare la scheda Configurazione, quindi selezionare **Aggiorna ora - Richiedi stampante**.
- 4** Applicare le modifiche.

### Per gli utenti Macintosh

- 1** Da Preferenze di sistema nel menu Apple, trovare la stampante, quindi selezionare **Opzioni e materiali di consumo**.
- 2** Accedere all'elenco delle opzioni hardware, quindi aggiungere le opzioni installate.
- 3** Applicare le modifiche.

## Installazione delle opzioni hardware

### Opzioni interne disponibili

- Unità di archiviazione intelligente (ISD)
  - Caratteri
    - Cinese semplificato
    - Cinese tradizionale
    - Giapponese
    - Coreano
    - Arabo
  - Archiviazione di massa
- Disco fisso

- Funzionalità concesse in licenza
  - IPDS
  - Bar Code

**Note:**

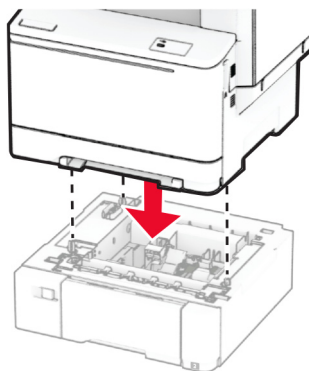
- Occorre un'unità ISD o un disco fisso per attivare il servizio Forms Merge e altre funzioni IPDS.
- alcune opzioni sono disponibili solo in determinati modelli di stampante. Per ulteriori informazioni, contattare l'[assistenza clienti](#).

## Installazione dei vassoi opzionali

**⚠ ATTENZIONE - PERICOLO DI SCOSSE ELETTRICHE:** per evitare il rischio di scosse elettriche, se si accede alla scheda del controller o si installano periferiche di memoria o hardware opzionali dopo aver configurato la stampante, prima di continuare, spegnere la stampante e scollegare il cavo di alimentazione dalla presa elettrica. Spegnere le eventuali periferiche collegate alla stampante e scollegare tutti i cavi dalla stampante.

- 1 Spegnere la stampante.
- 2 Scollegare il cavo di alimentazione dalla presa elettrica e quindi dalla stampante.
- 3 Estrarre il vassoio opzionale dalla confezione e rimuovere tutto il materiale di imballaggio.
- 4 Allineare la stampante al vassoio opzionale e abbassarla fino a bloccarla in posizione.

**⚠ ATTENZIONE - PERICOLO DI LESIONI:** Se la stampante pesa più di 20 kg (44 libbre), richiede due o più persone esperte per essere spostata in modo sicuro.



**Nota:** Per evitare una configurazione non valida, quando si installano sia il vassoio da 550 fogli che il vassoio da 650 fogli, posizionare sempre il vassoio da 550 fogli sotto il vassoio da 650 fogli.

- 5 Collegare il cavo di alimentazione alla stampante e alla presa elettrica.

**⚠ ATTENZIONE - PERICOLO DI LESIONI:** per evitare il rischio di incendio o scosse elettriche, collegare il cavo di alimentazione a una presa elettrica dotata di messa a terra e con le specifiche adeguate, situata in prossimità dell'apparecchio e facilmente accessibile.

- 6 Accendere la stampante.

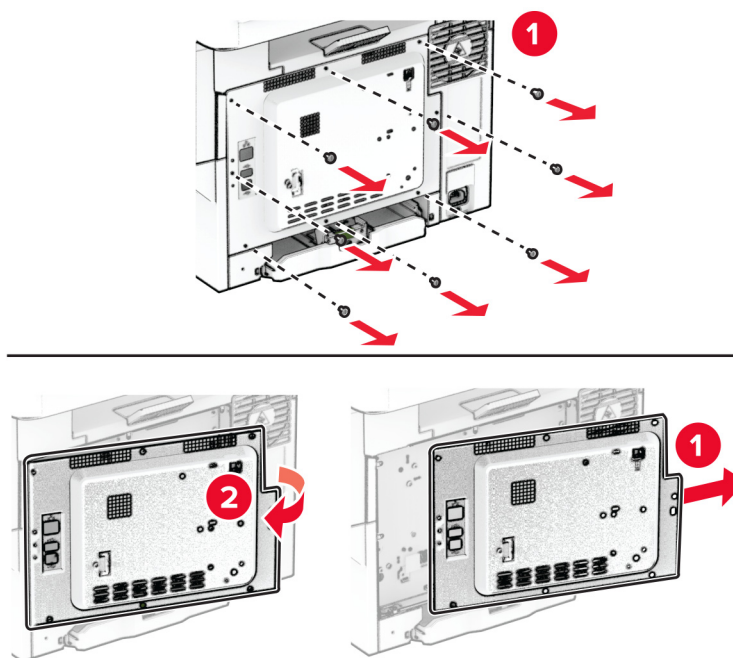
Aggiungere il vassoio nel driver di stampa per renderlo disponibile per i processi di stampa. Per ulteriori informazioni, vedere ["Aggiunta delle opzioni disponibili nel driver di stampa" a pagina 37](#).

## Installazione dell'unità di archiviazione intelligente

**⚠ ATTENZIONE - PERICOLO DI SCOSSE ELETTRICHE:** per evitare il rischio di scosse elettriche, se si accede alla scheda del controller o si installano periferiche di memoria o hardware opzionali dopo aver configurato la stampante, prima di continuare, spegnere la stampante e scollegare il cavo di alimentazione dalla presa elettrica. Spegnere le eventuali periferiche collegate alla stampante e scollegare tutti i cavi dalla stampante.

- 1 Spegnere la stampante.
- 2 Scollegare il cavo di alimentazione dalla presa elettrica e quindi dalla stampante.
- 3 Utilizzando un cacciavite a testa piatta, rimuovere la schermatura della scheda del controller.

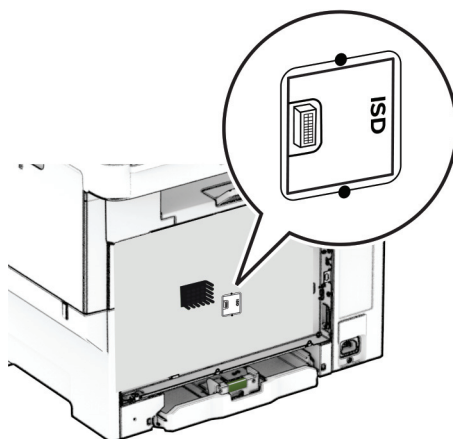
**Attenzione - Possibili danni:** I componenti elettronici della scheda del controller vengono facilmente danneggiati dall'elettricità statica. Prima di toccare componenti o connettori della scheda del controller, toccare una superficie metallica della stampante.



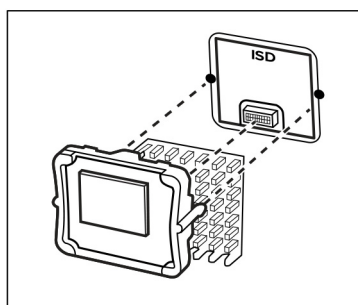
- 4 Disimballare l'unità di archiviazione intelligente (ISD).

**Attenzione - Possibili danni:** non toccare i punti di connessione lungo il bordo della scheda.

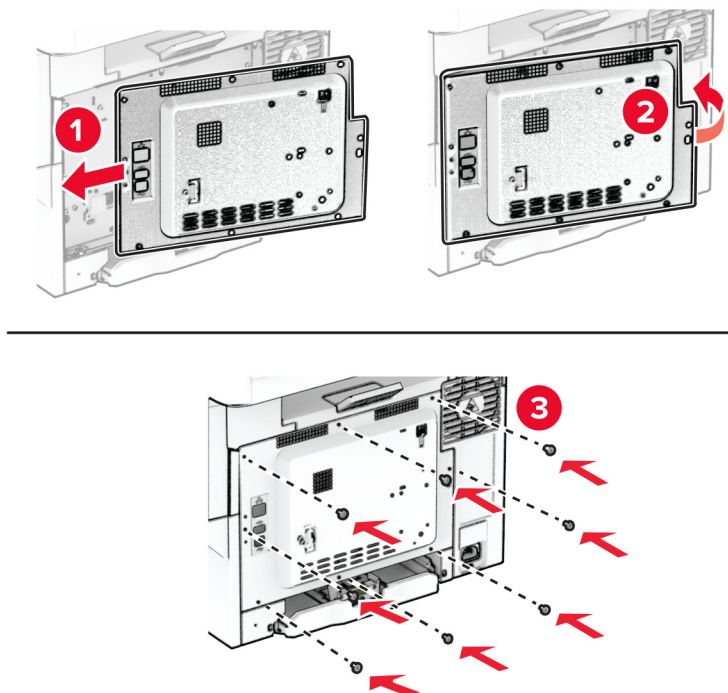
**5** Individuare il connettore dell'unità ISD.



**6** Inserire l'unità di archiviazione nel connettore dell'unità ISD.



- 7 Fissare la schermatura della scheda del controller, quindi installare le viti.



- 8 Collegare il cavo di alimentazione alla stampante e alla presa elettrica.

**⚠ ATTENZIONE - PERICOLO DI LESIONI:** Per evitare il rischio di incendi o scosse elettriche, collegare il cavo di alimentazione a una presa elettrica dotata di messa a terra e con le specifiche adeguate, situata in prossimità del prodotto e facilmente accessibile.

- 9 Accendere la stampante.

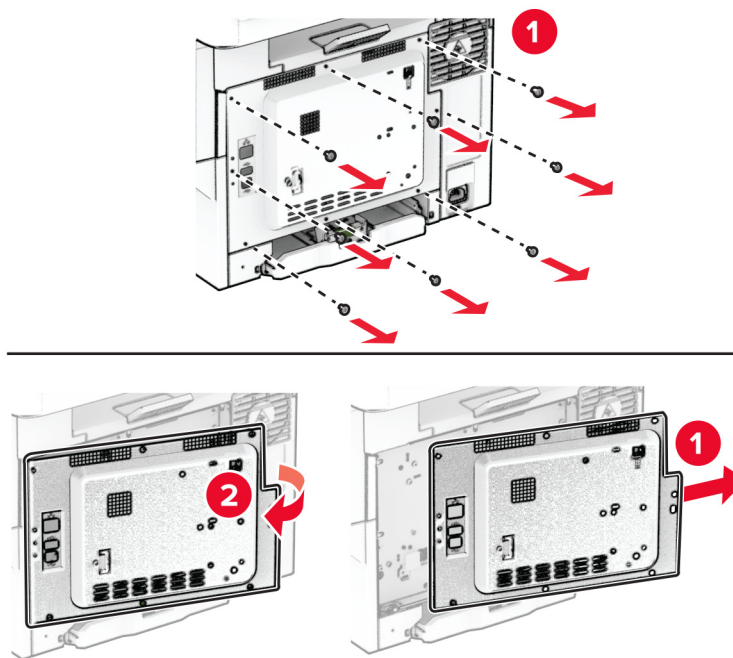
## Installazione del disco fisso della stampante

**⚠ ATTENZIONE - PERICOLO DI SCOSSE ELETTRICHE:** per evitare il rischio di scosse elettriche, se si accede alla scheda del controller o si installano periferiche di memoria o hardware opzionali dopo aver configurato la stampante, prima di continuare, spegnere la stampante e scollegare il cavo di alimentazione dalla presa elettrica. Spegnere le eventuali periferiche collegate alla stampante e scollegare tutti i cavi dalla stampante.

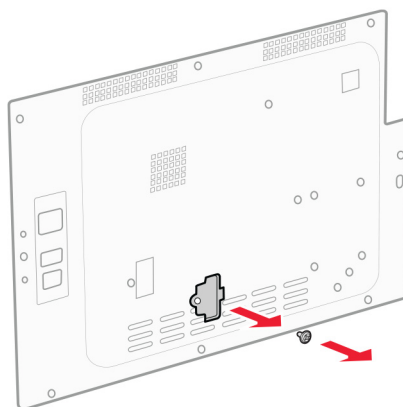
**Nota:** per questa operazione occorre un cacciavite a testa piatta.

- 1 Spegnere la stampante.
- 2 Scollegare il cavo di alimentazione dalla presa elettrica e quindi dalla stampante.
- 3 Rimuovere la schermatura della scheda del controller.

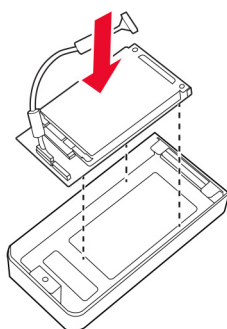
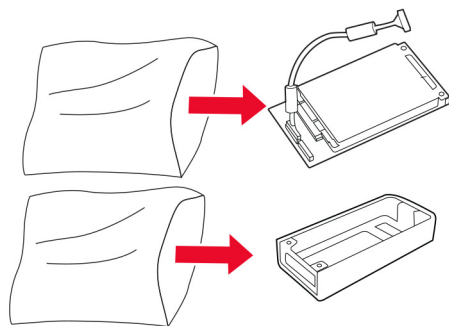
**Attenzione - Possibili danni:** I componenti elettronici della scheda del controller vengono facilmente danneggiati dall'elettricità statica. Prima di toccare componenti o connettori della scheda del controller, toccare una superficie metallica della stampante.



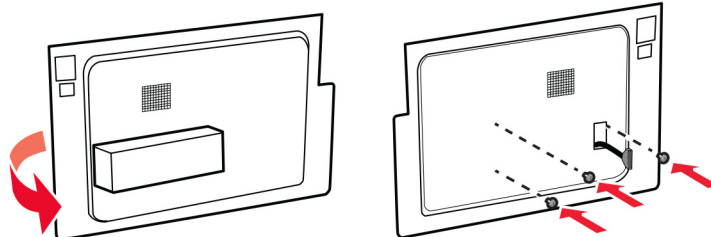
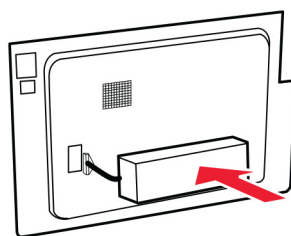
**4** Rimuovere il coperchio della porta del disco fisso dalla schermatura della scheda del controller.



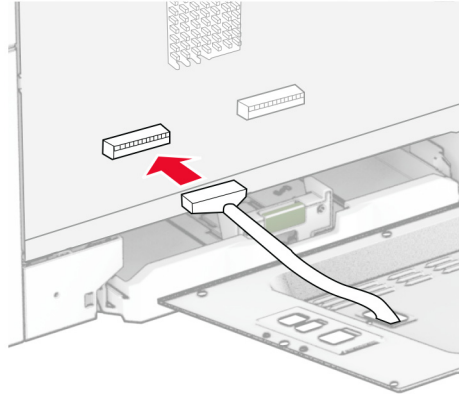
**5** Estrarre dalla confezione, quindi assemblare il disco fisso.



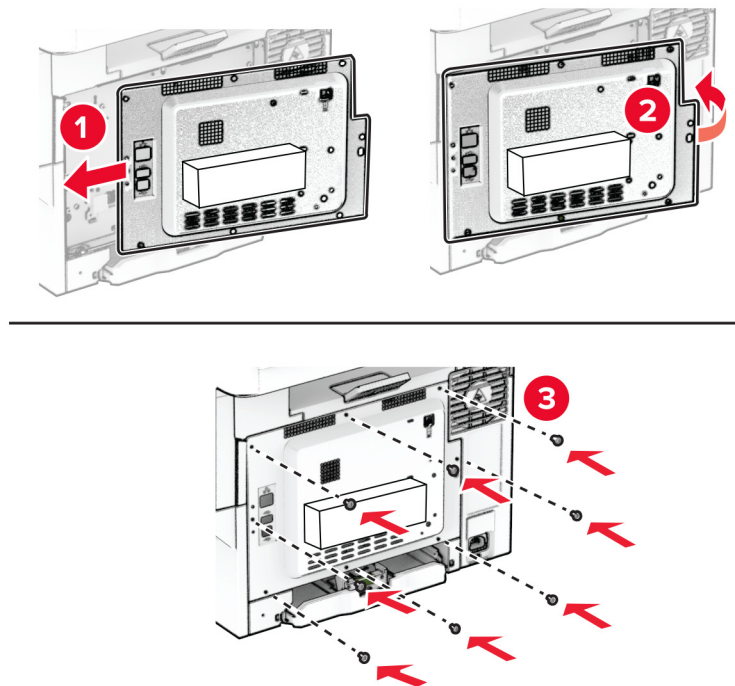
**6** Inserire il disco fisso sulla schermatura della scheda del controller.



**7** Collegare il cavo di interfaccia del disco fisso alla scheda del controller.




**8** Fissare la schermatura della scheda del controller, quindi installare le viti.





9 Collegare il cavo di alimentazione alla stampante e alla presa elettrica.

 **ATTENZIONE - PERICOLO DI LESIONI:** Per evitare il rischio di incendi o scosse elettriche, collegare il cavo di alimentazione a una presa elettrica dotata di messa a terra e con le specifiche adeguate, situata in prossimità del prodotto e facilmente accessibile.

10 Accendere la stampante.

## Collegamento in rete

### Supporto wireless

Modello di stampante	Tipo di macchina	Numero modello	Wireless
C2335	5031	290	✓
CS531dw		270	x
		280	✓
CS632dwe		675	x
		685	✓
CS639		635	x

### Connessione della stampante a una rete Wi-Fi

Accertarsi che Adattatore attivo sia impostato su Automatico. Nella schermata iniziale, toccare **Impostazioni > Rete/Porte > Panoramica sulla rete > Adattatore attivo**.

#### Utilizzo del pannello di controllo

- 1 Nella schermata iniziale, toccare **Impostazioni > Rete/Porte > Wireless > Configura su pannello stampante > Scegli rete**.
- 2 Selezionare una rete Wi-Fi e digitare la password.

**Nota:** per i modelli di stampante predisposti per la rete Wi-Fi, viene visualizzata una richiesta di configurazione della rete Wi-Fi durante l'installazione iniziale.

#### Utilizzo di Lexmark Mobile Assistant

- 1 A seconda del dispositivo mobile, scaricare l'applicazione Lexmark Mobile Assistant da Google Play™ Store o dall'App Store online.
- 2 Nella schermata iniziale della stampante, toccare **Impostazioni > Rete/Porte > Wireless > Configurazione tramite app per dispositivi mobili > ID stampante**.
- 3 Dal dispositivo mobile, avviare l'applicazione e accettare i Termini di utilizzo.  
**Nota:** Se necessario, concedere le autorizzazioni.
- 4 Toccare **Connetti alla stampante > Vai a impostazioni Wi-Fi**.
- 5 Connettere il dispositivo mobile alla rete wireless della stampante.

- 6 Tornare all'applicazione, quindi toccare **Configura connessione Wi-Fi**.
- 7 Selezionare una rete Wi-Fi e digitare la password.
- 8 Toccare **Fine**.

## Connessione della stampante a una rete wireless tramite Wi-Fi Protected Setup (WPS)

Prima di iniziare, accertarsi delle seguenti condizioni:

- Il punto di accesso (router wireless) è certificato o compatibile con WPS. Per ulteriori informazioni, consultare la documentazione fornita con il punto di accesso.
- Nella stampante è installato un adattatore di rete wireless. Per ulteriori informazioni, vedere le istruzioni fornite con l'adattatore.
- Adattatore attivo è impostato su Automatico. Nella schermata iniziale, toccare **Impostazioni > Rete/Porte > Panoramica sulla rete > Adattatore attivo**.

### Uso del metodo a pulsante

- 1 Nella schermata Iniziale, toccare **Impostazioni > Rete/Porte > Wireless > Wi-Fi Protected Setup > Avvia metodo a pulsante**.
- 2 Seguire le istruzioni visualizzate sul display.

### Uso del metodo PIN (Personal Identification Number)

- 1 Nella schermata Iniziale, toccare **Impostazioni > Rete/Porte > Wireless > Wi-Fi Protected Setup > Avvia metodo PIN**.
- 2 Copiare il PIN WPS a otto cifre.
- 3 Aprire un browser Web e immettere l'indirizzo IP del punto di accesso nel campo dell'indirizzo.

#### Note:

- Per conoscere l'indirizzo IP, consultare la documentazione fornita con il punto di accesso.
  - Se si utilizza un server proxy, disabilitarlo temporaneamente per caricare correttamente la pagina Web.
- 4 Accedere alle impostazioni WPS. Per ulteriori informazioni, consultare la documentazione fornita con il punto di accesso.
  - 5 Immettere il PIN a otto cifre, quindi salvare le modifiche.

## Configurazione di Wi-Fi Direct

Wi-Fi Direct® è una tecnologia peer-to-peer basata su Wi-Fi che consente alle periferiche wireless di connettersi direttamente a una stampante compatibile con Wi-Fi Direct senza utilizzare un punto di accesso (router wireless).

**1** Nella schermata iniziale, toccare **Impostazioni > Rete/Porte > Wi-Fi Direct**.

**2** Configurare le impostazioni.

- **Abilita Wi-Fi Direct:** consente alla stampante di trasmettere sulla propria rete Wi-Fi Direct.
- **Nome Wi-Fi Direct:** consente di assegnare un nome alla rete Wi-Fi Direct.
- **Password Wi-Fi Direct:** consente di assegnare la password per la negoziazione della protezione wireless quando si utilizza la connessione peer-to-peer.
- **Mostra password nella pagina Impostazioni:** consente di visualizzare la password nella Pagina delle impostazioni di rete.
- **Accetta automaticamente le richieste del pulsante di comando:** consente alla stampante di accettare automaticamente le richieste di connessione.

**Nota:** l'accettazione automatica delle richieste pulsante di comando non è sicura.

### Note:

- Per impostazione predefinita, la password di rete Wi-Fi Direct non è visibile sul display della stampante. Per visualizzare la password, abilitare l'icona di anteprima della password. Nella schermata iniziale toccare **Impostazioni > Protezione > Varie > Abilita visualizzazione password/PIN**.
- Per conoscere la password della rete Wi-Fi Direct senza visualizzarla sul display della stampante, nella schermata iniziale toccare **Impostazioni > Report > Rete > Pagina delle impostazioni di rete**.

## Connessione di un dispositivo mobile alla stampante

Prima di connettere il dispositivo mobile, assicurarsi che la funzione Wi-Fi Direct sia stata configurata. Per ulteriori informazioni, vedere ["Configurazione di Wi-Fi Direct" a pagina 47](#).

### Connessione tramite Wi-Fi Direct

**Nota:** Queste istruzioni si applicano solo ai dispositivi mobili Android.

- 1** Dal dispositivo mobile, andare al menu delle impostazioni.
- 2** Abilitare la funzione **Wi-Fi**, quindi toccare **Wi-Fi Direct**.
- 3** Selezionare il nome Wi-Fi Direct della stampante.
- 4** Confermare la connessione sul pannello di controllo della stampante.

### Connessione tramite Wi-Fi

- 1** Dal dispositivo mobile, andare al menu delle impostazioni.
- 2** Toccare **Wi-Fi** e selezionare il nome Wi-Fi Direct della stampante.

**Nota:** la stringa DIRECT-xy (dove x e y sono due caratteri casuali) precede il nome Wi-Fi Direct.

- 3** Immettere la password Wi-Fi Direct.

## Connessione di un computer alla stampante

Prima di connettere il computer, assicurarsi che la funzione Wi-Fi Direct sia stata configurata. Per ulteriori informazioni, vedere "[Configurazione di Wi-Fi Direct](#)" a pagina 47.

### Per gli utenti Windows

- 1 Aprire la cartella delle stampanti, quindi fare clic su **Aggiungi una stampante o uno scanner**.
- 2 Fare clic su **Mostra stampanti Wi-Fi Direct**, quindi selezionare il nome Wi-Fi Direct della stampante.
- 3 Annotare il PIN a otto cifre indicato sul display della stampante.
- 4 Immettere il PIN sul computer.

**Nota:** Se il driver di stampa non è già installato, Windows scarica il driver appropriato.

### Per gli utenti Macintosh

- 1 Fare clic sull'icona wireless, quindi selezionare il nome Wi-Fi Direct della stampante.  
**Nota:** La stringa DIRECT-xy (dove x e y sono due caratteri casuali) precede il nome Wi-Fi Direct.
- 2 Immettere la password Wi-Fi Direct.

**Nota:** Ripristinare il computer sulla rete precedente dopo la disconnessione dalla rete Wi-Fi Direct.

## Disattivazione della rete Wi-Fi

- 1 Nella schermata iniziale, toccare **Impostazioni** > **Rete/Porte** > **Panoramica di rete** > **Rete attiva** > **Rete standard**.
- 2 Seguire le istruzioni visualizzate sul display.

## Verifica della connettività della stampante

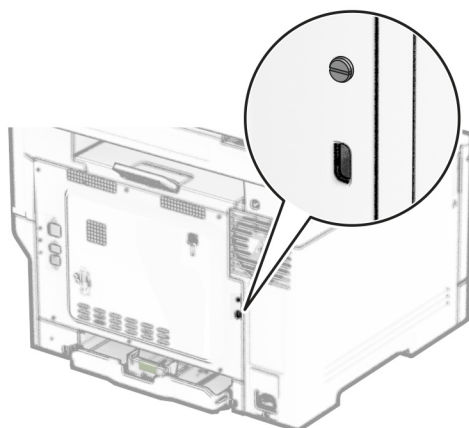
- 1 Nella schermata iniziale, toccare **Impostazioni** > **Rapporti** > **Rete** > **Pagina impostazioni rete**.
- 2 Nella prima sezione della pagina delle impostazioni di rete verificare che lo stato indichi che la stampante è connessa.

Se la stampante non risulta connessa, è possibile che il connettore LAN non sia attivo o che il cavo di rete non funzioni correttamente. Contattare l'amministratore per assistenza.

## Protezione della stampante

### Individuazione dello slot di sicurezza

La stampante è dotata di un'opzione di blocco di sicurezza. Connettere un blocco di sicurezza compatibile con la maggior parte dei computer portatili nella posizione mostrata per proteggere la stampante.



### Cancellazione della memoria della stampante

Per cancellare i dati memorizzati nella memoria volatile o nel buffer della stampante, spegnere la stampante.

Per cancellare memoria non volatile, impostazioni della periferica e di rete, impostazioni di protezione ed Embedded Solutions, effettuare le seguenti operazioni:

- 1** Nella schermata iniziale, toccare **Impostazioni > Periferica > Manutenzione > Cancellazione fuori servizio**.
- 2** Toccare la casella di controllo **Cancella tutte le informazioni sulla memoria non volatile** e toccare **CANCELLA**.
- 3** Toccare **Avvia configurazione iniziale** o **Lascia stampante non in linea**, quindi toccare **Avanti**.
- 4** Avviare l'operazione.

**Nota:** Questo processo distrugge anche la chiave di crittografia utilizzata per proteggere i dati utente. La distruzione della chiave di crittografia rende i dati irrecuperabili.

## Cancellazione dell'unità di archiviazione della stampante

- 1 Nella schermata iniziale, toccare **Impostazioni > Periferica > Manutenzione > Cancellazione fuori servizio**.
- 2 A seconda dell'unità di archiviazione installata nella stampante, effettuare una delle seguenti operazioni:
  - In caso di disco fisso, toccare la casella di controllo **Cancella tutte le info su disco fisso**, toccare **CANCELLA**, quindi selezionare un metodo per cancellare i dati.

**Nota:** Il processo di cancellazione dei dati nel disco fisso può richiedere da alcuni minuti fino a più di un'ora. In questo intervallo di tempo la stampante non sarà disponibile per altre attività.

  - In caso di unità di archiviazione intelligente (ISD), toccare **Cancella unità di archiviazione intelligente**, quindi toccare **CANCELLA** per cancellare tutti i dati utente.
- 3 Avviare l'operazione.

## Ripristino delle impostazioni predefinite di fabbrica

- 1 Nella schermata iniziale, toccare **Impostazioni > Periferica > Ripristina valori predefiniti**.
- 2 Nel menu Ripristina impostazioni, selezionare le impostazioni da ripristinare.
- 3 Toccare **RIPRISTINA**.
- 4 Seguire le istruzioni visualizzate sul display.

## Dichiarazione di volatilità

Tipo di memoria	Per
Memoria volatile	La stampante usa RAM (Random Access Memory) standard come buffer temporaneo dei dati utente durante semplici processi di stampa.
Memoria non volatile	La stampante può usare due tipi di memoria non volatile: EEPROM e NAND (memoria flash). Entrambi i tipi memorizzano il sistema operativo, le impostazioni della stampante e le informazioni di rete. Inoltre, memorizzano le impostazioni dei segnalibri e le embedded solutions.
Unità di archiviazione disco fisso	Alcune stampanti sono dotate di un'unità disco fisso installata. Il disco fisso della stampante è progettato per funzionalità specifiche della stampante. Il disco fisso consente alla stampante di mantenere i dati utente memorizzati nel buffer da processi di stampa complessi, dati di moduli e di font.
Unità di archiviazione intelligente (ISD)	In alcune stampanti potrebbe essere installata un'unità ISD. L'unità ISD utilizza una memoria flash non volatile per memorizzare i dati utente da processi di stampa complessi, dati di moduli e di font.

Cancellare il contenuto di qualsiasi memoria della stampante installata nelle seguenti circostanze:

- La stampante viene dismessa.
- Il disco fisso o l'unità ISD della stampante vengono sostituiti.
- La stampante viene spostata in un altro reparto o in un'altra ubicazione.
- La stampante viene riparata da un operatore esterno all'organizzazione.
- La stampante viene rimossa dal perimetro aziendale per la riparazione.
- La stampante viene venduta a un'altra organizzazione.

**Nota:** Per smaltire un'unità di archiviazione, seguire i criteri e le procedure della propria organizzazione.

# Stampa

## Stampa da un computer

**Nota:** Per etichette, cartoncini e buste, impostare il tipo e il formato della carta nella stampante prima di stampare il documento.

- 1 Dal documento che si sta tentando di stampare, aprire la finestra di dialogo Stampa.
- 2 Se necessario, regolare le impostazioni.
- 3 Stampare il documento.

## Stampa da un dispositivo mobile

### Stampa da un dispositivo mobile con Lexmark Mobile Print

Lexmark™ Mobile Print consente di inviare documenti e immagini direttamente a una stampante Lexmark supportata.

- 1 Aprire il documento, quindi inviare il documento o condividerlo su Lexmark Mobile Print.

**Nota:** Alcune applicazioni di terze parti potrebbero non supportare le funzioni di invio o condivisione. Per ulteriori informazioni, vedere la documentazione fornita con l'applicazione.

- 2 Selezionare una stampante.
- 3 Stampare il documento.

### Stampa da un dispositivo mobile con Lexmark Print

Lexmark Print è una soluzione di mobile printing per dispositivi mobili con Android™ 6.0 o versioni successive. Consente di inviare documenti e immagini a stampanti connesse alla rete e a server di gestione stampa.

**Note:**

- Scaricare l'applicazione Lexmark Print da Google Play Store e abilitare l'opzione sul dispositivo mobile.
- Accertarsi che la stampante e la periferica mobile siano connesse alla stessa rete.

- 1 Sul dispositivo mobile, selezionare un documento dal file manager.
- 2 Inviare o condividere il documento a Lexmark Print.



**Nota:** Alcune applicazioni di terze parti potrebbero non supportare le funzioni di invio o condivisione. Per ulteriori informazioni, vedere la documentazione fornita con l'applicazione.

- 3 Selezionare una stampante, quindi, se necessario, modificare le impostazioni.
- 4 Stampare il documento.

## Stampa da un dispositivo mobile con Mopria Print Service

Mopria® Print Service è una soluzione di mobile printing per dispositivi mobili con Android 5.0 o versioni successive. Consente di stampare direttamente su qualsiasi stampante certificata Mopria.

**Nota:** Scaricare l'applicazione Mopria Print Service da Google Play Store e abilitare l'opzione sul dispositivo mobile.


- 1 Dal dispositivo cellulare Android, aprire un documento oppure selezionarne uno da Gestione file.
- 2 Toccare  > **Stampa**.
- 3 Selezionare una stampante, quindi, se necessario, modificare le impostazioni.
- 4 Toccare .

## Stampa da un dispositivo mobile con AirPrint

La funzione software AirPrint è una soluzione di stampa mobile che consente di stampare direttamente dai dispositivi su una stampante certificata AirPrint.

### Note:


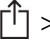

- Assicurarsi che il dispositivo Apple e la stampante siano collegati alla stessa rete. Se la rete è dotata di più hub wireless, accertarsi che entrambi i dispositivi siano connessi alla stessa subnet.
- Questa applicazione è supportata solo in alcuni dispositivi Apple.

- 1 Da un dispositivo mobile, selezionare un documento da File Manager o avviare un'applicazione compatibile.
- 2 Toccare  > **Stampa**.
- 3 Selezionare una stampante, quindi, se necessario, modificare le impostazioni.
- 4 Stampare il documento.

## Stampa da un dispositivo cellulare con Wi-Fi Direct®

Wi-Fi Direct è un servizio di stampa che consente di stampare su qualsiasi stampante abilitata per Wi-Fi Direct.

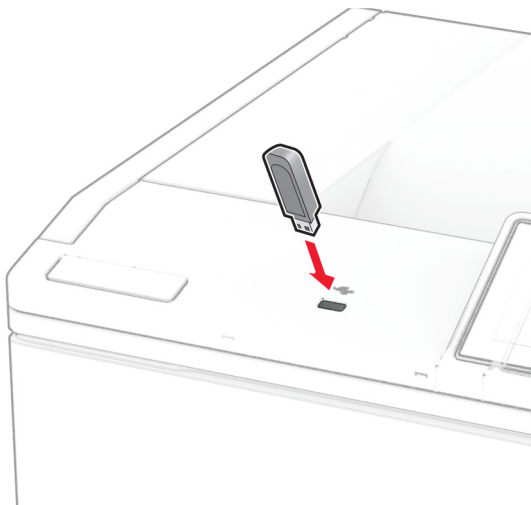
**Nota:** Accertarsi che il dispositivo cellulare sia connesso alla rete wireless della stampante. Per ulteriori informazioni, vedere "[Connessione di un dispositivo mobile alla stampante](#)" a pagina 47.

- 1 Dal dispositivo cellulare, aprire un documento oppure selezionarne uno da Gestione file.
- 2 A seconda del dispositivo mobile in uso, effettuare una delle seguenti operazioni:
  - Toccare  > **Stampa**.
  - Toccare  > **Stampa**.
  - Toccare  > **Stampa**.
- 3 Selezionare una stampante, quindi, se necessario, modificare le impostazioni.
- 4 Stampare il documento.



## Stampa da un'unità flash

1 Inserire l'unità flash.



### Note:

- Se si inserisce l'unità flash quando è visualizzato un messaggio di errore, la stampante la ignora.
- Se si inserisce l'unità flash quando la stampante elabora altri processi di stampa, sul display viene visualizzato il messaggio **Occupata**.

2 Sul display toccare il documento che si desidera stampare.

Se necessario, configurare le impostazioni di stampa.

3 Stampare il documento.

Per stampare un altro documento, toccare **Unità USB**.

**Attenzione - Possibili danni:** per evitare la perdita di dati o il malfunzionamento della stampante, non toccare l'unità flash o la stampante nell'area mostrata mentre è in corso la stampa, la lettura o la scrittura da un dispositivo di memoria.



## Unità flash e tipi di file supportati

### Unità flash

- Lexar JumpDrive S70 (16 GB e 32 GB)
- SanDisk Cruzer Micro (16 GB e 32 GB)
- PNY Attaché (16 GB e 32 GB)

#### Note:

- La stampante supporta le unità flash ad alta velocità con standard Full-Speed. Le periferiche USB a bassa velocità non sono supportate.
- È necessario che le unità flash supportino il file system FAT (File Allocation Table).
- Le periferiche con NTFS (New Technology File System) o qualsiasi altro tipo di file system non sono supportati.

### Tipi di file

Documenti	Immagini
<ul style="list-style-type: none"> <li>• PDF (versione 1.7 o precedente)</li> <li>• HTML</li> <li>• Formati file Microsoft (DOC, DOCX, XLS, XLSX, PPT, PPTX)</li> </ul>	<ul style="list-style-type: none"> <li>• JPEG o JPG</li> <li>• TIFF o TIF</li> <li>• GIF</li> <li>• BMP</li> <li>• PNG</li> <li>• PCX</li> <li>• DCX</li> </ul>

## Configurazione di processi riservati

**1** Nella schermata iniziale, toccare **Impostazioni** > **Protezione** > **Impostazione stampa riservata**.

**2** Configurare le impostazioni.

Impostazione	Descrizione
N. max tentativi PIN errati	Impostare il limite per l'immissione di un PIN non valido. <b>Nota:</b> una volta raggiunto il limite specificato, i processi di stampa associati al nome utente vengono eliminati.
Scadenza processo riservato	Impostare una scadenza per l'eliminazione automatica di ciascun processo in attesa dalla memoria della stampante, dal disco fisso o dall'unità di archiviazione intelligente. <b>Nota:</b> Un processo in attesa può essere di tipo Riservato, Ripeti, Prenota o Verifica.
Scadenza processi da ripetere	Impostare l'ora di scadenza dei processi di stampa da ripetere.
Scadenza processo di verifica	Impostare l'ora di scadenza per la stampa di una copia di un processo per verificarne la qualità prima di stampare le copie rimanenti.
Scadenza processo prenotato	Impostare la scadenza per i processi che si desidera memorizzare nella stampante e stampare in un secondo momento.

Impostazione	Descrizione
Richiedi che tutti i processi siano messi in attesa	Impostare la stampante in modo da sospendere tutti i processi di stampa.
Conserva documenti duplicati	Impostare la stampante in modo che tutti i documenti siano conservati con lo stesso nome file.

## Stampa di processi riservati e in attesa

### Per gli utenti Windows

- 1 Con un documento aperto, fare clic su **File > Stampa**.
- 2 Selezionare una stampante, quindi fare clic su **Proprietà, Preferenze, Opzioni o Impostazioni**.
- 3 Fare clic su **Stampa e mantieni**.
- 4 Selezionare **Usa Stampa e mantieni**, quindi assegnare un nome utente.
- 5 Selezionare il tipo di processo di stampa (riservato, da ripetere, prenotato o di verifica).  
Se si seleziona **Riservato**, proteggere il processo di stampa con un numero di identificazione personale (PIN).
- 6 Fare clic su **OK** o su **Stampa**.
- 7 Dalla schermata iniziale della stampante, rilasciare il processo di stampa.
  - Per i processi di stampa riservata, toccare **Processi in attesa** > selezionare il proprio nome utente > **Riservato** > immettere il PIN > selezionare il processo di stampa > configurare le impostazioni > **Stampa**.
  - Per altri processi di stampa, toccare **Processi in attesa** > selezionare il proprio nome utente > selezionare il processo di stampa > configurare le impostazioni > **Stampa**.

### Per gli utenti Macintosh

#### Utilizzo di AirPrint

- 1 Con un documento aperto, selezionare **File > Stampa**.
- 2 Selezionare una stampante, quindi dal menu a discesa dopo Orientamento scegliere **Stampa con PIN**.
- 3 Abilitare l'opzione **Stampa con PIN**, quindi immettere un PIN di quattro cifre.
- 4 Fare clic su **Stampa**.
- 5 Dalla schermata iniziale della stampante, rilasciare il processo di stampa. Toccare **Processi in attesa** > selezionare il nome del proprio computer > **Riservato** > immettere il PIN > selezionare il processo di stampa > **Stampa**.

#### Utilizzo del driver di stampa

- 1 Con un documento aperto, selezionare **File > Stampa**.
- 2 Selezionare una stampante, quindi dal menu a discesa dopo Orientamento scegliere **Stampa e mantieni**.
- 3 Scegliere **Stampa riservata**, quindi immettere un PIN di quattro cifre.

- 4 Fare clic su **Stampa**.
- 5 Dalla schermata iniziale della stampante, rilasciare il processo di stampa. Toccare **Processi in attesa** > selezionare il nome del computer > **Riservato** > selezionare il processo di stampa > immettere il PIN > **Stampa**.

## Stampa di un elenco di esempi di font

- 1 Nella schermata iniziale toccare **Impostazioni** > **Report** > **Stampa** > **Stampa font**.
- 2 Selezionare **Caratteri PCL** o **Caratteri PS**.


## Stampa di un elenco di directory

Nella schermata iniziale toccare **Impostazioni** > **Rapporti** > **Stampa** > **Stampa directory**.

## Inserimento di fogli separatori tra copie

- 1 Nella schermata iniziale, toccare **Impostazioni** > **Stampa** > **Layout** > **Fogli separatori** > **Tra copie**.
- 2 Stampare il documento.

## Annullamento di un processo di stampa

- 1 Nella schermata iniziale, toccare .
- 2 Selezionare il processo che si desidera annullare.

**Nota:** È inoltre possibile annullare un processo toccando **Coda processi**.

## Regolazione dell'intensità del toner

- 1 Nella schermata iniziale, toccare **Impostazioni** > **Stampa** > **Qualità** > **Intensità toner**.
- 2 Selezionare un'impostazione.

# Utilizzo dei menu della stampante

## Mappa dei menu

Periferica	<ul style="list-style-type: none"> <li>• <a href="#">Preferenze</a></li> <li>• <a href="#">Eco Mode</a></li> <li>• <a href="#">Pannello operatore remoto</a></li> <li>• <a href="#">Notifiche</a></li> <li>• <a href="#">Gestione alimentazione</a></li> <li>• <a href="#">Raccolta dati anonimi</a></li> </ul>	<ul style="list-style-type: none"> <li>• <a href="#">Accessibilità<sup>1</sup></a></li> <li>• <a href="#">Ripristina valori predefiniti di fabbrica</a></li> <li>• <a href="#">Manutenzione</a></li> <li>• <a href="#">Personalizzazione della schermata iniziale<sup>2,3</sup></a></li> <li>• <a href="#">Aggiornamento firmware</a></li> <li>• <a href="#">Info su stampante</a></li> </ul>
Stampa	<ul style="list-style-type: none"> <li>• <a href="#">Layout</a></li> <li>• <a href="#">Impostazioni</a></li> <li>• <a href="#">Qualità</a></li> <li>• <a href="#">Account processi</a></li> </ul>	<ul style="list-style-type: none"> <li>• <a href="#">PDF</a></li> <li>• <a href="#">PostScript</a></li> <li>• <a href="#">PCL</a></li> <li>• <a href="#">Immagine</a></li> </ul>
Carta	<ul style="list-style-type: none"> <li>• <a href="#">Configurazione vassoi</a></li> </ul>	<ul style="list-style-type: none"> <li>• <a href="#">Configurazione dei supporti</a></li> </ul>
Unità USB	<a href="#">Stampa unità flash</a>	
Rete/Porte	<ul style="list-style-type: none"> <li>• <a href="#">Panoramica sulla rete</a></li> <li>• <a href="#">Wireless</a></li> <li>• <a href="#">Wi-Fi Direct</a></li> <li>• <a href="#">AirPrint<sup>2</sup></a></li> <li>• <a href="#">Gestione servizi mobili</a></li> <li>• <a href="#">Ethernet</a></li> <li>• <a href="#">TCP/IP</a></li> <li>• <a href="#">SNMP</a></li> </ul>	<ul style="list-style-type: none"> <li>• <a href="#">IPSec</a></li> <li>• <a href="#">802.1x</a></li> <li>• <a href="#">Configurazione LPD</a></li> <li>• <a href="#">Impostazioni HTTP/FTP</a></li> <li>• <a href="#">ThinPrint<sup>1</sup></a></li> <li>• <a href="#">USB</a></li> <li>• <a href="#">Limita accesso alla rete esterna</a></li> </ul>
Protezione	<ul style="list-style-type: none"> <li>• <a href="#">Metodi di accesso<sup>1</sup></a></li> <li>• <a href="#">Programma periferiche USB<sup>1</sup></a></li> <li>• <a href="#">Registro controllo protezione</a></li> <li>• <a href="#">Gestione certificati<sup>2</sup></a></li> <li>• <a href="#">Restrizioni di accesso</a></li> </ul>	<ul style="list-style-type: none"> <li>• <a href="#">Impostazione stampa riservata</a></li> <li>• <a href="#">Crittografia disco<sup>1</sup></a></li> <li>• <a href="#">Cancella file dati temporanei</a></li> <li>• <a href="#">Impostazioni LDAP soluzioni</a></li> <li>• <a href="#">Varie</a></li> </ul>
Servizi cloud	<a href="#">Registrazione ai servizi cloud</a> <a href="#">Cloud Connector<sup>1</sup></a> <a href="#">Cloud Print Release<sup>1</sup></a>	
Report	<ul style="list-style-type: none"> <li>• <a href="#">Pagina impostazioni menu</a></li> <li>• <a href="#">Periferica</a></li> </ul>	<ul style="list-style-type: none"> <li>• <a href="#">Stampa</a></li> <li>• <a href="#">Rete</a></li> </ul>
<a href="#">Risoluzione dei problemi</a>	Stampa pagine prova qualità	
Forms Merge <sup>4</sup>	<a href="#">Forms Merge</a>	

<sup>1</sup> Disponibile solo in alcuni modelli di stampante.

<sup>2</sup> È disponibile solo in Embedded Web Server.

<sup>3</sup> In alcuni modelli di stampante, questo menu viene visualizzato come Icone della schermata iniziale visibili.

<sup>4</sup> Viene visualizzato solo quando è installato un disco fisso o un'unità di archiviazione intelligente.

# Periferica

## Preferenze

Voce di menu	Descrizione
<b>Lingua display</b> [Elenco delle lingue]	Impostare la lingua del testo visualizzato sul display.
<b>Paese/Regione</b> [Elenco dei Paesi o regioni]	Identificare il Paese o la regione per cui è configurata la stampante.
<b>Esegui impostazione iniziale</b> Disattivata* Attivato	Eseguire la procedura guidata di impostazione.
<b>Tastiera</b> Tipo di tastiera [Elenco delle lingue]	Selezionare una lingua come tipo di tastiera. <b>Nota:</b> tutti i valori Tipo di tastiera potrebbero non essere visualizzati o richiedere un hardware speciale per essere visualizzati.
<b>Informazioni visualizzate</b> Testo visualizzato 1 (Indirizzo IP*) Testo visualizzato 2 (Data/Ora*) Testo personalizzato 1 Testo personalizzato 2	Specificare le informazioni da visualizzare sulla schermata iniziale.
<b>Data e ora</b> Configura Data e ora correnti Imposta data e ora manualmente Formato data Formato ora (12 ore AM/PM*) Fuso orario Differenza UTC (GMT) Inizio ora legale Fine ora legale Differenza ora legale Protocollo orario rete Abilita NTP (Attivato*) Server NTP Abilita autenticazione (Nessuna*) ID chiave Password	Configurare la data e l'ora della stampante e il protocollo orario rete. <b>Note:</b> <ul style="list-style-type: none"> <li>MM-GG-AAAA è l'impostazione predefinita di fabbrica per gli Stati Uniti. GG-MM-AAAA è l'impostazione predefinita di fabbrica internazionale.</li> <li>Differenza UTC (GMT), Inizio ora legale, Fine ora legale e Differenza ora legale vengono visualizzati solo quando Fuso orario è impostato su (UTC +utente) Personalizzato.</li> <li>ID chiave e Password vengono visualizzati solo se l'opzione Abilita autenticazione è impostata su Chiave MD5.</li> </ul>
<b>Formati carta</b> USA Metrico	Specificare l'unità di misura per i formati carta. <b>Nota:</b> la selezione del Paese o della regione nell'installazione guidata iniziale determina l'impostazione iniziale del formato della carta.
<b>Luminosità schermo</b> 20-100% (100*)	Regolare la luminosità del display.
<b>Nota:</b> un asterisco (*) accanto al valore indica l'impostazione predefinita di fabbrica.	

Voce di menu	Descrizione
<b>Accesso unità flash</b> Disabilitato Abilitato*	Abilitare l'accesso all'unità flash.
<b>Timeout schermo</b> 5-300 (60*)	Impostare il tempo di inattività in secondi prima che sul display venga visualizzata la schermata iniziale, o prima che la stampante disconnetta automaticamente un account utente.
<b>Nota:</b> un asterisco (*) accanto al valore indica l'impostazione predefinita di fabbrica.	

## Eco Mode

Voce di menu	Descrizione
<b>Stampa</b> Lati (Su 1 lato*) Pagine per lato (Disattivato*) Intensità toner (4*) Risparmio colore (Disattivato*)	Configurare le impostazioni di stampa della stampante.
<b>Nota:</b> un asterisco (*) accanto al valore indica l'impostazione predefinita di fabbrica.	

## Pannello operatore remoto

Voce di menu	Descrizione
<b>Connessione VNC esterna</b> Non consentire* Consenti	Consentire agli utenti di collegare un client esterno VNC (Virtual Network Computing) per l'esecuzione del pannello di controllo remoto.
<b>Tipo di autenticazione</b> Nessuno* Autenticazione standard	Impostare il tipo di autenticazione quando si accede al server client VNC.
<b>Password VNC</b>	Specificare la password per la connessione al server del client VNC. <b>Nota:</b> Questa voce di menu viene visualizzata solo se Tipo di autenticazione è impostato su Autenticazione standard.
<b>Nota:</b> un asterisco (*) accanto al valore indica l'impostazione predefinita di fabbrica.	

## Notifiche

Voce di menu	Descrizione
<b>Materiali di consumo</b> Mostra stime materiali di consumo Mostra stime* Non mostrare stime	Visualizzare lo stato stimato dei materiali di consumo.
<b>Nota:</b> un asterisco (*) accanto al valore indica l'impostazione predefinita di fabbrica.	

Voce di menu	Descrizione
<b>Impostazione avvisi e-mail</b> Configurazione e-mail Gateway SMTP primario Porta del gateway SMTP primario (25*) Gateway SMTP secondario Porta del gateway SMTP secondario (25*) Timeout SMTP (30 secondi*) Indirizzo di risposta Usa sempre indirizzo di risposta SMTP predefinito (Disattivato*) Usa SSL/TLS (Disabilitato*) Richiedi certificato attendibile (Attivato*) Autenticazione server SMTP (Autenticazione non richiesta*) E-mail avviata dalla periferica (Nessuna*) E-mail avviata dall'utente (Nessuna*) Utilizza credenziali periferica Active Directory (Disattivato*) ID utente della periferica Password periferica Area di autenticazione Kerberos 5 Dominio NTLM Disabilita errore "Server SMTP non impostato"(Disattivato*)	Configurare le impostazioni e-mail della stampante.
<b>Prevenzione errori</b> Assistenza inceppamento Disattivato Attivato*	Impostare la stampante per il controllo automatico della carta inceppata.
<b>Prevenzione errori</b> Proseguimento automatico Disattivato Attivato* (5 secondi)	Consentire alla stampante di continuare l'elaborazione o la stampa di un processo automaticamente dopo l'eliminazione di alcune condizioni di intervento.
<b>Prevenzione errori</b> Riavvio auto Riavvio auto (Riavvia sempre*)	Impostare la stampante per il riavvio in caso di errore.
<b>Prevenzione errori</b> Riavvio auto N. massimo riavvii automatici (20*)	Impostare il numero di riavvii automatici che la stampante può eseguire.
<b>Prevenzione errori</b> Riavvio auto Finestra Riavvio automatico (720*)	Impostare il numero di secondi prima che la stampante esegua un riavvio automatico.
<b>Prevenzione errori</b> Riavvio auto Contatore riavvii automatici	Mostrare informazioni di sola lettura del contatore di riavvii.
<b>Prevenzione errori</b> Riavvio auto Azzera contatore riavvii automatici	Ripristinare il contatore per il riavvio automatico.
<b>Nota:</b> un asterisco (*) accanto al valore indica l'impostazione predefinita di fabbrica.	



Voce di menu	Descrizione
<b>Prevenzione errori</b> Mostra errore carta corta Attivato Cancellazione automatica*	Impostare la stampante in modo da visualizzare un messaggio quando si verifica un errore di carta corta.  <b>Nota:</b> carta corta si riferisce al formato della carta caricata.
<b>Prevenzione errori</b> Protezione pagina Disattivata* Attivato	Impostare la stampante in modo da elaborare l'intera pagina nella memoria prima della stampa.
<b>Ripristino contenuto inceppato</b> Rimozione inceppamento Disattivato Attivato Automatico*	Impostare sulla stampante la ristampa delle pagine inceppate.
<b>Nota:</b> un asterisco (*) accanto al valore indica l'impostazione predefinita di fabbrica.	

## Gestione alimentazione

Voce di menu	Descrizione
<b>Profilo modalità sospensione</b> Stampa da modalità sospensione Rimani attiva dopo la stampa Attiva modalità sospensione dopo la stampa*	Impostare la stampante in modo che rimanga attiva o torni alla modalità sospensione dopo la stampa.
<b>Profilo modalità sospensione</b> Tocca per attivare dalla sospensione profonda Disattivato Attivato*	Attivare la stampante dalla modalità di sospensione profonda toccando il display della stampante.
<b>Timeout</b> Modalità sospensione 1-114 minuti (15*)	Impostare il tempo di inattività prima che la stampante passi alla modalità sospensione.
<b>Timeout</b> Timeout ibernazione Disabilitato 1 ora 2 ore 3 ore 6 ore 1 giorno 2 giorni 3 giorni* 1 settimana 2 settimane 1 mese	Impostare il tempo che deve trascorrere prima che la stampante si spenga.
<b>Nota:</b> un asterisco (*) accanto al valore indica l'impostazione predefinita di fabbrica.	

Voce di menu	Descrizione
<b>Timeout</b> Timeout ibernazione alla connessione Iberna Non attivare ibernazione*	Impostare il Timeout ibernazione per spegnere la stampante mentre esiste una connessione Ethernet attiva.
<b>Programma modalità di alimentazione</b> Programmazioni Aggiungi nuova pianificazione	Programmare la stampante per entrare in modalità di pausa o sospensione.
<b>Nota:</b> un asterisco (*) accanto al valore indica l'impostazione predefinita di fabbrica.	

## Raccolta dati anonimi

Voce di menu	Per
<b>Raccolta dati anonimi</b> Info uso e prestazioni periferica Nessuno*	Inviare informazioni sulle prestazioni e l'utilizzo della stampante a Lexmark. <b>Nota:</b> Ora di invio dati anonimi viene visualizzato solo quando si imposta Raccolta dati anonima su Info uso e prestazioni periferica.
<b>Ora di invio dati anonimi</b> Ora di inizio Ora di arresto	
<b>Nota:</b> un asterisco (*) accanto al valore indica l'impostazione predefinita di fabbrica.	

## Accessibilità

Voce di menu	Descrizione
<b>Intervallo pressione ripetuta dei tasti</b> 0-5 secondi (0*)	Consente di impostare l'intervallo di tempo in cui la stampante ignora le pressioni ripetute dei tasti su una tastiera collegata.
<b>Ritardo iniziale ripetizione tasti</b> 0,25-5 secondi (1*)	Consente di impostare la lunghezza iniziale del ritardo prima che un tasto ripetuto inizi la ripetizione. <b>Nota:</b> questa voce di menu è disponibile solo quando una tastiera è collegata alla stampante.
<b>Velocità di ripetizione tasto</b> 0,5-30 (30*)	Impostare il numero di pressioni al secondo per un tasto ripetuto. <b>Nota:</b> questa voce di menu è disponibile solo quando una tastiera è collegata alla stampante.
<b>Estendi timeout schermo</b> Disattivato* Attivato	Consente all'utente di rimanere nella stessa posizione e reimpostare il timer Timeout schermo alla scadenza anziché tornare alla schermata iniziale.
<b>Nota:</b> un asterisco (*) accanto al valore indica l'impostazione predefinita di fabbrica.	

## Ripristina valori predefiniti di fabbrica

Voce di menu	Descrizione
<b>Ripristina impostazioni</b> Ripristina tutte le impostazioni Ripristina impostazioni stampante Ripristina impostazioni di rete Ripristina impostazioni app	Ripristinare i valori predefiniti della stampante.

## Manutenzione

### Menu Configurazione

Voce di menu	Per
<b>Configurazione USB</b> PnP USB 1* 2	Modificare la modalità driver USB della stampante per migliorarne la compatibilità con un personal computer.
<b>Configurazione USB</b> Acquisizione USB su locale Attivato* Disattivato	Specificare se il driver di periferica USB viene considerato come una periferica USB semplice (interfaccia singola) o come una periferica USB composta (interfacce multiple).
<b>Configurazione USB</b> Velocità USB Massima Automatico*	Impostare la porta USB alla velocità massima e disabilitare le funzioni ad alta velocità.
<b>Configurazione vassoi</b> Collegamento vassoi Automatico* Disattivato	Impostare la stampante in modo da collegare i vassoi che hanno le stesse impostazioni relative al tipo e al formato della carta.
<b>Configurazione vassoi</b> Mostra messaggio: cassetto del vassoio Disattivato Solo per formati sconosciuti* Sempre	Visualizzare un messaggio che consente all'utente di modificare le impostazioni relative al formato e al tipo di carta dopo l'inserimento del vassoio.
<b>Configurazione vassoi</b> Messaggi carta Automatico* Alimentatore multiuso Carta manuale	Impostare l'origine carta che l'utente dovrà riempire quando viene visualizzato il messaggio per il caricamento della carta.  <b>Nota:</b> perché venga visualizzato Alimentatore multiuso, nel menu Carta impostare Configura alimentatore multiuso su Cassetto.
<b>Nota:</b> un asterisco (*) accanto al valore indica l'impostazione predefinita di fabbrica.	

Voce di menu	Per
<b>Configurazione vassoi</b> Messaggi busta Automatico* Alimentatore multiuso Busta manuale	Impostare l'origine carta che l'utente dovrà riempire quando viene visualizzato il messaggio per il caricamento delle buste.  <b>Nota:</b> perché venga visualizzato Alimentatore multiuso, nel menu Carta impostare Configura alimentatore multiuso su Cassetto.
<b>Configurazione vassoi</b> Azione per richieste Richiedi conferma* Continua Usa corrente	Impostare la stampante in modo da risolvere i messaggi di modifica relativi alla carta o alle buste.
<b>Configurazione vassoi</b> Più formati universali Disattivata* Attivato	Impostare il vassoio in modo da supportare più formati carta universali.
<b>Report</b> Pagina impostazioni menu Registro eventi Riepilogo Registro eventi	Stampare report sulle impostazioni dei menu della stampante, sullo stato e sui registri eventi.
<b>Utilizzo e contatori materiali di consumo</b> Cancella cronologia uso materiali di consumo	Ripristinare la cronologia dell'uso dei materiali, quali il numero di pagine e i giorni rimanenti, sul livello di fabbrica.
<b>Utilizzo e contatori materiali di consumo</b> Ripristino MTI	Reimpostare il contatore dopo l'installazione di un nuovo materiale di consumo o kit di manutenzione.
<b>Utilizzo e contatori materiali di consumo</b> Azzera contatore manutenzione	Reimpostare il contatore dopo l'installazione di un nuovo kit di manutenzione.
<b>Utilizzo e contatori materiali di consumo</b> Intervalli copertura a livelli	Regolare la quantità di copertura del colore per ciascun intervallo di stampa.
<b>Emulazioni stampante</b> Emulazione PPDS Disattivata* Attivato	Impostare la stampante in modo da riconoscere e utilizzare il flusso di dati PPDS.
<b>Emulazioni stampante</b> Emulazione PS Disattivato Attivato*	Impostare la stampante in modo da riconoscere e utilizzare il flusso di dati PS.
<b>Emulazioni stampante</b> Usa i font ISD nativi Disattivata* Attivato	Consentire alla stampante di utilizzare i font nativi o gratuiti nell'unità di archiviazione intelligente (ISD) per la stampa.  <b>Nota:</b> questa voce di menu viene visualizzata solo se è installata un'unità ISD.
<b>Nota:</b> un asterisco (*) accanto al valore indica l'impostazione predefinita di fabbrica.	

Voce di menu	Per
<b>Emulazioni stampante</b> Abilita Formsmerge Disattivato Attivato*	Attivare l'opzione Forms Merge per memorizzare i moduli nel disco fisso o nell'ISD.  <b>Note:</b> <ul style="list-style-type: none"> <li>• Deve essere installata la licenza di Forms Merge.</li> <li>• Questa voce di menu viene visualizzata solo se è installato un disco fisso o un'unità ISD.</li> </ul>
<b>Emulazioni stampante</b> Abilita Prescribe Disattivata* Attivato	Attivare Prescribe.  <b>Nota:</b> La licenza di Prescribe deve essere installata.
<b>Emulazioni stampante</b> Protezione emulatore Timeout pagina 0 - 60 (60*)	Impostare il timeout della pagina durante l'emulazione.
<b>Emulazioni stampante</b> Protezione emulatore Ripristina emulatore dopo il processo Disattivata* Attivato	Reimpostare l'emulatore dopo un processo di stampa.
<b>Emulazioni stampante</b> Protezione emulatore Disabilita accesso ai messaggi della stampante Disattivato Attivato*	Disabilitare l'accesso ai messaggi della stampante durante l'emulazione.
<b>Configurazione stampa</b> Modalità Solo nero Disattivata* Attivato	Stampare i processi non di copia in scala di grigi.
<b>Configurazione stampa</b> Trapping colori Disattivato 1 2* 3 4 5	Ottimizzare l'output stampato per compensare i difetti di registrazione della stampante.
<b>Configurazione stampa</b> Aumento contrasto font 0-150 (24*)	Impostare la dimensione in punti del testo su un valore al di sotto del quale vengono utilizzate le schermate ad alta frequenza per la stampa dei dati dei font.  Ad esempio, se il valore è 24, tutti i font con dimensione di 24 punti o meno utilizzano i retini ad alta frequenza.
<b>Nota:</b> un asterisco (*) accanto al valore indica l'impostazione predefinita di fabbrica.	

Voce di menu	Per
<b>Operazioni periferica</b> Modalità Silenziosa Disattivata* Attivato	Impostare la stampante per il funzionamento in Modalità silenziosa. <b>Nota:</b> l'attivazione di questa impostazione rallenta le prestazioni complessive della stampante.
<b>Operazioni periferica</b> Modalità provvisoria Disattivata* Attivato	Impostare la stampante in modo da funzionare in una speciale modalità per continuare a offrire la maggiore quantità di funzionalità possibile nonostante i problemi noti. Ad esempio, quando questa opzione è attivata e il motore stampa fronte/retro non è in funzione, la stampante esegue la stampa su un lato anche se il processo è una stampa su due lati.
<b>Operazioni periferica</b> Cancella stato personalizzato	Cancellare le stringhe definite dall'utente per i messaggi personalizzati Predefinito o Alternativo.
<b>Operazioni periferica</b> Cancella tutti i messaggi installati in remoto	Cancellare i messaggi che sono stati installati in remoto.
<b>Operazioni periferica</b> Visualizzazione automatica errore Disattivato Attivato*	Mostra i messaggi di errore esistenti sul display dopo che la stampante è rimasta inattiva sulla schermata iniziale per un periodo di tempo.
<b>Impostazione sensore patch toner</b> Preferenza frequenza calibrazione Disabilitato Regolazioni colore minime Regolazioni colore ridotte Normale* Migliore accuratezza colore Accuratezza colore ottimale	Impostare la stampante in modo da erogare la corretta quantità di toner necessaria per mantenere l'uniformità del colore.
<b>Impostazione sensore patch toner</b> Calibrazione completa	Eseguire la calibrazione completa del colore.
<b>Impostazione sensore patch toner</b> Stampa pagina informazioni TPS	Stampare una pagina di diagnostica contenente informazioni sulla calibrazione del sensore patch del toner.
<b>Configurazione app</b> Applicazioni LES Disattivato Attivato*	Abilitare le applicazioni Lexmark Embedded Solutions (LES).
<b>Nota:</b> un asterisco (*) accanto al valore indica l'impostazione predefinita di fabbrica.	

## Cancellazione fuori servizio

Voce di menu	Descrizione
<b>Cancellazione fuori servizio</b> Ultima cancellazione memoria Ultima cancellazione ISD	Mostra un'informazione di sola lettura sull'ultima cancellazione dell'unità di archiviazione o della memoria della stampante. <b>Nota:</b> l'opzione Ultima cancellazione ISD viene visualizzata solo se è installata un'unità di archiviazione intelligente.

Voce di menu	Descrizione
<b>Cancellazione fuori servizio</b> Cancella tutte le informazioni sulla memoria non volatile Cancella tutte le impostazioni della stampante e di rete Cancella tutte le applicazioni e relative impostazioni Cancella tutte le scelte rapide e relative impostazioni Cancella unità di archiviazione intelligente	Cancellare tutte le informazioni sulla memoria non volatile e sull'unità di archiviazione. <b>Nota:</b> l'opzione Cancella unità di archiviazione intelligente viene visualizzata solo se è installata un'unità ISD.

## Personalizzazione della schermata iniziale

**Nota:** Questo menu viene visualizzato solo in Embedded Web Server.

Menu	Descrizione
Stato/Materiali di consumo Coda processi Impostazioni Rubrica Unità USB Processi in attesa	Specificare le icone che verranno visualizzate sulla schermata iniziale.

## Aggiorna firmware

Voce di menu	Per
<b>Versione corrente</b>	Mostrare la versione corrente del firmware installata sulla stampante.
<b>Verifica disponibilità aggiornamenti ora</b>	Verificare la disponibilità di aggiornamenti firmware.
<b>Verifica automatica aggiornamenti</b>	Impostare la stampante in modo da verificare automaticamente la disponibilità di aggiornamenti.

## Info su stampante

Voce di menu	Descrizione
<b>Etichetta risorsa</b>	Specificare l'identità della stampante. La lunghezza massima è 32 caratteri.
<b>Posizione stampante</b>	Specificare la posizione della stampante. La lunghezza massima è 63 caratteri.
<b>Contattare</b>	Specificare i dati di contatto per la stampante. La lunghezza massima è 63 caratteri.
<b>Versione firmware</b>	Mostrare la versione del firmware installata sulla stampante.
<b>Motore</b>	Mostrare il numero di motore della stampante.
<b>Numero di serie</b>	Mostrare il numero di serie della stampante.
<b>Esporta file di configurazione su USB</b>	Consente di esportare file di configurazione su un'unità flash.
<b>Esporta registri compressi su USB</b>	Consente di esportare il file dei registri compresso su un'unità flash.

Voce di menu	Descrizione
<b>Invia registri</b>	Inviare informazioni di registro della stampante a Lexmark.

## Stampa

### Layout

Voce di menu	Descrizione
<b>Lati</b> Su 1 lato* Su 2 lati	Consente di specificare se stampare su un solo lato del foglio di carta o su entrambi i lati.
<b>Stile rotazione</b> Lato lungo* Lato corto	Consente di determinare il lato del foglio rilegato durante la stampa fronte/retro.
<b>Pagine vuote</b> Stampa Non stampare*	Stampare le pagine vuote incluse in un processo di stampa.
<b>Fascicola</b> Disattivato (1,1,1,2,2,2) Attivato (1,2,1,2,1,2)*	Mantenere l'ordine delle pagine di un processo di stampa, in particolare quando si stampano più copie del processo.
<b>Fogli separatori</b> Nessuno* Tra copie Tra processi Tra pagine	Inserire fogli separatori vuoti durante la stampa.
<b>Origine foglio separatore</b> Vassoio [x] (1*) Alimentatore multiuso	Specificare l'origine carta del foglio separatore.
<b>Pagine per lato</b> Disattivato* 2 pagine per lato 3 pagine per lato 4 pagine per lato 6 pagine per lato 9 pagine per lato 12 pagine per lato 16 pagine per lato	Stampare le immagini su più pagine su un unico lato del foglio di carta.
<b>Ordinamento pagine per lato</b> Orizzontale* Orizzontale inverso Verticale Verticale inverso	Consente di specificare la disposizione delle immagini su più pagine quando si utilizza il menu Pagine per lato.
<b>Nota:</b> un asterisco (*) accanto al valore indica l'impostazione predefinita di fabbrica.	



Voce di menu	Descrizione
<b>Orientamento pagine per lato</b> Automatico* Orizzontale Verticale	Consente di specificare l'orientamento delle immagini su più pagine quando si utilizza il menu Pagine per lato.
<b>Bordo pagine per lato</b> Nessuno* Continuo	Consente di stampare un bordo attorno all'immagine di ciascuna pagina quando si utilizza il menu Pagine per lato.
<b>Copie</b> 1-9999 (1*)	Specificare il numero di copie per ogni processo di stampa.
<b>Area di stampa</b> Normale* Adatta a pagina Pagina intera	Impostare l'area di stampa su un foglio di carta.
<b>Nota:</b> un asterisco (*) accanto al valore indica l'impostazione predefinita di fabbrica.	

## Impostazioni

Voce di menu	Descrizione
<b>Linguaggio stampante</b> Emulazione PCL Emulazione PS*	Impostare il linguaggio della stampante. <b>Nota:</b> la selezione di un linguaggio predefinito non impedisce a un programma di inviare in stampa processi che utilizzano un altro linguaggio.
<b>Processo in attesa</b> Disattivata* Attivato	Conservare i processi che richiedono materiali di consumo mancanti per stampare quelli che non li richiedono. <b>Nota:</b> Questa voce di menu viene visualizzata solo quando è installato un disco fisso o un'unità di archiviazione intelligente (ISD).
<b>Timeout di attesa del processo</b> 0-255 (30*)	Impostare il tempo in secondi che la stampante deve attendere per l'intervento dell'utente prima che metta in attesa i processi che richiedono risorse non disponibili. <b>Nota:</b> Questa voce di menu viene visualizzata solo se è installato un disco fisso o un'unità ISD.
<b>Utilizzo stampante</b> Velocità massima Massima resa*	Determinare la modalità di funzionamento del kit immagini a colori durante la stampa. <b>Note:</b> <ul style="list-style-type: none"> <li>Quando è impostata su Massima resa, il kit immagini a colori rallenta o si arresta durante la stampa di gruppi di pagine in bianco e nero.</li> <li>Quando è impostata su Velocità massima, il kit immagini a colori è sempre in funzione durante la stampa di pagine a colori o in bianco e nero.</li> </ul>
<b>Nota:</b> un asterisco (*) accanto al valore indica l'impostazione predefinita di fabbrica.	

Voce di menu	Descrizione
<b>Utilizzo della stampante a bassa velocità</b> Velocità massima Massima resa*	Determinare la modalità di funzionamento del kit immagini a colori durante la stampa a bassa velocità. <b>Note:</b> <ul style="list-style-type: none"> <li>Quando è impostata su Massima resa, il kit immagini a colori rallenta o si arresta durante la stampa di gruppi di pagine in bianco e nero.</li> <li>Quando è impostata su Velocità massima, il kit immagini a colori è sempre in funzione durante la stampa di pagine a colori o in bianco e nero.</li> <li>Questa impostazione modifica il funzionamento della stampante solo quando il motore di stampa è in funzione a una velocità di elaborazione di 25 pagine al minuto. Non ha alcun effetto quando il motore di stampa è in funzione a velocità di processo più elevate.</li> </ul>
<b>Destinazione di download</b> RAM* Disco fisso della stampante	Specificare il percorso in cui salvare tutte le risorse permanenti che sono state trasferite sulla stampante. <b>Nota:</b> Questa voce di menu viene visualizzata solo se è installato un disco fisso o un'unità ISD.
<b>Salvataggio risorse</b> Disattivata* Attivato	Determinare in che modo la stampante utilizza le risorse trasferite quando riceve un processo che richiede una quantità di memoria superiore a quella disponibile. <b>Note:</b> <ul style="list-style-type: none"> <li>Se questa opzione è impostata su Disattivato, la stampante conserva le risorse trasferite solo finché la memoria lo consente. Le risorse associate al linguaggio della stampante non attivo vengono eliminate.</li> <li>Se questa opzione è impostata su Attivato, la stampante conserva tutte le risorse permanenti trasferite per tutti i linguaggi. Quando necessario, la stampante visualizza messaggi di memoria piena anziché eliminare le risorse permanenti.</li> </ul>
<b>Ordine Stampa tutto</b> Alfabetico* Dal più recente Dal meno recente	Specificare l'ordine che verrà seguito quando si sceglie di stampare tutti i processi in attesa e riservati. <b>Nota:</b> Questa voce di menu viene visualizzata solo se è installato un disco fisso o un'unità ISD.
<b>Nota:</b> un asterisco (*) accanto al valore indica l'impostazione predefinita di fabbrica.	

## Qualità

Voce di menu	Descrizione
<b>Modalità stampa</b> Bianco e nero A colori*	Consente di impostare la modalità in cui la stampante genera contenuti a colori.
<b>Risoluzione di stampa</b> 4800 CQ* 1200 dpi	Impostare la risoluzione per la pagina stampata. <b>Nota:</b> l'opzione 4800 CQ offre un'alta qualità di output alla massima velocità.
<b>Intensità toner</b> Da 1 a 5 (4*)	Determinare la luminosità delle immagini di testo.
<b>Nota:</b> un asterisco (*) accanto al valore indica l'impostazione predefinita di fabbrica.	

Voce di menu	Descrizione
<b>Mezzitoni</b> Normale* Dettagli	Ottimizzare l'output stampato per ottenere linee più uniformi con bordi più nitidi.
<b>Risparmio colore</b> Disattivata* Attivato	Ridurre la quantità di toner utilizzata per stampare elementi grafici e immagini. <b>Nota:</b> quando è impostata su Attivato, questa impostazione sostituisce il valore dell'impostazione Intensità toner.
<b>Luminosità RGB</b> Da -6 a 6 (0*)	Regolare la luminosità di ogni oggetto RGB e grigio sulla pagina. <b>Nota:</b> Questa impostazione non ha effetto sui file in cui vengono utilizzate le specifiche del colore CMYK.
<b>Contrasto RGB</b> Da -6 a 6 (0*)	Regolare il contrasto di ogni oggetto RGB e grigio su una pagina. <b>Nota:</b> Questa impostazione non ha effetto sui file in cui vengono utilizzate le specifiche del colore CMYK.
<b>Saturazione RGB</b> Da 0 a 5 (0*)	Mantenere i valori in bianco e nero regolando i valori di colore di ogni oggetto sulla pagina. <b>Nota:</b> Questa impostazione non ha effetto sui file in cui vengono utilizzate le specifiche del colore CMYK.
<b>Nota:</b> un asterisco (*) accanto al valore indica l'impostazione predefinita di fabbrica.	

## Immagine avanzata

Voce di menu	Descrizione
<b>Bilanciamento colori</b> Ciano (0*) Magenta (0*) Giallo (0*) Nero (0*)	Regolare la quantità di toner utilizzata per ogni colore.
<b>Bilanciamento colori</b> Ripristina valori predefiniti	Reimpostare tutte le impostazioni dei colori sui valori predefiniti.
<b>Correzione colore</b> Disattivato Automatico* Manuale	Modificare le impostazioni del colore utilizzate per stampare i documenti. <b>Note:</b> <ul style="list-style-type: none"> <li>• L'opzione Disattivato consente alla stampante di ricevere la correzione del colore dal software.</li> <li>• L'opzione Automatico consente alla stampante di applicare diversi profili colore a ciascun oggetto della pagina stampata.</li> <li>• L'opzione Manuale consente di personalizzare le conversioni del colore RGB o CMYK applicate a ciascun oggetto sulla pagina stampata.</li> </ul>
<b>Campioni colore</b> Stampa campioni colore	Stampare pagine campione per ciascuna tabella di conversione del colore RGB e CMYK utilizzata nella stampante.
<b>Regolazione colore</b>	Calibrare la stampante per regolare le variazioni di colore della pagina stampata.
<b>Sostituzione colore tinta piatta</b> Imposta CMYK personalizzato	Assegnare valori CMYK specifici a venti aree di colore denominate.
<b>Nota:</b> un asterisco (*) accanto al valore indica l'impostazione predefinita di fabbrica.	

## Account processi

Voce di menu	Descrizione
<b>Account processi</b> Disattivata* Attivato	Impostare la stampante per la creazione di un registro dei processi di stampa ricevuti. <b>Nota:</b> Questa voce di menu viene visualizzata solo quando è installata una memoria flash, un disco fisso o un'unità di archiviazione intelligente (ISD).
<b>Frequenza registro account</b> Giornaliero Settimanale Mensile*	Specificare la frequenza con cui la stampante crea un file di registro.
<b>Azione registro a fine frequenza</b> Nessuno* Invia registro corrente per e-mail Invia tramite e-mail ed elimina registro corrente Pubblica registro corrente Pubblica registro corrente ed eliminalo	Determinare la risposta della stampante al momento della scadenza della soglia di frequenza. <b>Nota:</b> il valore definito in Frequenza registro account determina quando deve essere attivata questa azione.
<b>Livello azione registro quasi pieno</b> Nessuno* Invia registro corrente per e-mail Invia tramite e-mail ed elimina registro corrente Invia tramite e-mail ed elimina registro meno recente Pubblica registro corrente Pubblica registro corrente ed eliminalo Pubblica registro meno recente ed eliminalo Elimina registro corrente Elimina registro meno recente Elimina tutti tranne corrente Elimina tutti i registri	Determinare la risposta della stampante quando la memoria del disco fisso o dell'unità ISD è quasi piena.
<b>Livello azione registro pieno</b> Nessuno* Invia tramite e-mail ed elimina registro corrente Invia tramite e-mail ed elimina registro meno recente Pubblica registro corrente ed eliminalo Pubblica registro meno recente ed eliminalo Elimina registro corrente Elimina registro meno recente Elimina tutti tranne corrente Elimina tutti i registri	Determinare la risposta della stampante quando l'utilizzo del disco fisso o dell'unità ISD raggiunge il limite massimo (100 MB).
<b>URL pubblicazione registri</b>	Specificare la posizione a cui la stampante invia i registri account processi.
<b>Indirizzo e-mail per invio registri</b>	Specificare l'indirizzo e-mail a cui la stampante invia i registri account processi.
<b>Nota:</b> un asterisco (*) accanto al valore indica l'impostazione predefinita di fabbrica.	

Voce di menu	Descrizione
<b>Prefisso file di registro</b>	Specificare il prefisso per i file di registro. <b>Nota:</b> come prefisso file di registro predefinito viene utilizzato il nome host corrente definito nel menu TCP/IP.
<b>Nota:</b> un asterisco (*) accanto al valore indica l'impostazione predefinita di fabbrica.	

## PDF

Voce di menu	Descrizione
<b>Adatta a pagina</b> Disattivato* Attivato	Adattare il contenuto della pagina al formato carta selezionato.
<b>Annotazioni</b> Stampa Non stampare*	Specificare se stampare le annotazioni nel PDF.
<b>Stampa errore PDF</b> Disattivato Attivato*	Consente di attivare la stampa dell'errore PDF.
<b>Nota:</b> un asterisco (*) accanto al valore indica l'impostazione predefinita di fabbrica.	

## PostScript

Voce di menu	Descrizione
<b>Stampa errore PS</b> Disattivata* Attivato	Stampare una pagina con una descrizione dell'errore PostScript®. <b>Nota:</b> quando si verifica un errore, l'elaborazione del processo si arresta, la stampante stampa un messaggio di errore e il resto del processo di stampa viene rimosso.
<b>Spessore linea minimo</b> 1-30 (2*)	Impostare lo spessore minimo del tratto. <b>Nota:</b> i processi stampati con una risoluzione di 1200 dpi utilizzano il valore direttamente.
<b>Blocca modalità avvio PS</b> Disattivato Attivato*	Disattivare il file SysStart.
<b>Anti-aliasing immagine</b> Disattivata* Attivato	Migliorare il contrasto e la nitidezza delle immagini a bassa risoluzione. <b>Nota:</b> Questa impostazione non ha alcun effetto sulle immagini con una risoluzione di 300 dpi o superiore.
<b>Priorità font</b> Residente* Flash/Disco	Specificare l'ordine di ricerca dei font. <b>Note:</b> <ul style="list-style-type: none"> <li>• Residente imposta la stampante per cercare il font desiderato nella relativa memoria prima che nel disco fisso o nell'unità di archiviazione intelligente (ISD).</li> <li>• Flash/Disco imposta la stampante per ricercare il font desiderato nel disco fisso e nell'unità ISD prima che nella memoria della stampante.</li> <li>• Questa voce di menu viene visualizzata solo se è installato un disco fisso o un'unità ISD.</li> </ul>
<b>Nota:</b> un asterisco (*) accanto al valore indica l'impostazione predefinita di fabbrica.	

Voce di menu	Descrizione
<b>Timeout attesa</b> Disattivato Attivato* (40 secondi)	Impostare la stampante affinché attenda la ricezione di ulteriori dati prima che un processo di stampa venga annullato.
<b>Nota:</b> un asterisco (*) accanto al valore indica l'impostazione predefinita di fabbrica.	

## PCL

Voce di menu	Descrizione
<b>Origine font</b> Residente* Disco fisso della stampante Scarica Flash Scheda font Tutto	Selezionare l'origine che contiene la selezione font predefinita.  <b>Note:</b> <ul style="list-style-type: none"> <li>Le opzioni Disco e Flash vengono visualizzate solo se sono installati un disco fisso o un'unità di archiviazione intelligente non difettosi e non protetti.</li> <li>L'opzione Download viene visualizzata solo se sono disponibili font scaricati nella memoria della stampante.</li> <li>Scheda font viene visualizzato solo quando è installata un'unità ISD.</li> </ul>
<b>Nome font</b> [Elenco dei font disponibili] (Courier*)	Selezionare un font dall'origine dei font specificata.
<b>Set di simboli</b> [Elenco dei set di simboli disponibili] (10U PC-8*)	Specificare il set di simboli per ogni nome font.  <b>Nota:</b> per set di simboli si intende una serie di caratteri alfanumerici, segni di punteggiatura e simboli speciali. I set di simboli supportano lingue diverse o programmi specifici, ad esempio i simboli matematici per testi scientifici.
<b>Passo</b> 0,08-100,00 (10,00*)	Specificare il passo per font fissi o a spaziatura fissa.  <b>Nota:</b> per Passo si intende il numero di caratteri a spaziatura fissa per pollice in orizzontale.
<b>Orientamento</b> Orientamento verticale* Orizzontale Verticale inverso Orizzontale inverso	Specificare l'orientamento del testo e degli elementi grafici presenti sulla pagina.
<b>Righe per pagina</b> 1-255	Specificare il numero di righe di testo per ogni pagina stampata mediante il flusso di dati PCL®.  <b>Note:</b> <ul style="list-style-type: none"> <li>Questa voce di menu attiva il meccanismo che spazia le righe in verticale e che determina la stampa del numero di righe selezionate tra i margini predefiniti della pagina.</li> <li>60 è l'impostazione predefinita di fabbrica per gli Stati Uniti. 64 è l'impostazione predefinita di fabbrica internazionale.</li> </ul>
<b>Spessore linea minimo PCL5</b> 1-30 (2*)	Impostare la larghezza minima del tratto iniziale.
<b>Spessore linea minimo PCLXL</b> 1-30 (2*)	
<b>Nota:</b> un asterisco (*) accanto al valore indica l'impostazione predefinita di fabbrica.	

Voce di menu	Descrizione
<b>Larghezza A4</b> 198 mm* 203 mm	Impostare la larghezza della pagina logica su carta di formato A4. <b>Nota:</b> la pagina logica è lo spazio sulla pagina fisica in cui vengono stampati i dati.
<b>CR automatico dopo LF</b> Attivato Disattivata*	Impostare la stampante per eseguire un ritorno a capo dopo un comando di avanzamento riga. <b>Nota:</b> il ritorno a capo è un meccanismo che ordina alla stampante di spostare la posizione del cursore alla prima posizione sulla stessa riga.
<b>LF automatico dopo CR</b> Attivato Disattivata*	Impostare la stampante per eseguire un avanzamento riga dopo un comando di ritorno a capo.
<b>Rinumerazione vassoio</b> Assegna vassoio [x] Assegna carta manuale Assegna busta manuale	Configurare la stampante in modo che possa funzionare con un driver di stampa o un'applicazione personalizzata differente che utilizza un set diverso di assegnazioni di origini per richiedere una determinata origine carta.
<b>Rinumerazione vassoio</b> Visualizza impostazioni di fabbrica	Mostrare il valore predefinito di fabbrica assegnato per ogni origine carta.
<b>Rinumerazione vassoio</b> Ripristina valori predefiniti	Ripristinare i valori predefiniti della numerazione dei vassoi.
<b>Timeout stampa</b> Disattivato Attivato* (90 secondi)	Impostare la stampante perché termini un processo di stampa dopo che è stato inattivo per il numero di secondi specificato.
<b>Nota:</b> un asterisco (*) accanto al valore indica l'impostazione predefinita di fabbrica.	

## Immagine

Voce di menu	Per
<b>Adatta automaticam.</b> Attivato Disattivato*	Selezionare la migliore impostazione possibile per il formato e l'orientamento della carta per un'immagine. <b>Nota:</b> Se è selezionata l'opzione Attivato, questa voce di menu sovrascrive le impostazioni di proporzioni e orientamento per l'immagine.
<b>Inverti</b> Disattivato* Attivato	Consente di invertire le immagini monocromatiche bitonali. <b>Nota:</b> Questa voce di menu non è applicabile ai formati immagine GIF o JPEG.
<b>Proporzioni</b> Ancoraggio sup. sin. Migliore adattamento* Ancoraggio centrale Adatta altezza/largh. Adatta altezza Adatta larghezza	Consente di regolare l'immagine per adattarla all'area di stampa. <b>Nota:</b> Quando l'opzione Adatta automaticam. è attivata, Proporzioni viene impostato automaticamente su Migliore adattamento.
<b>Nota:</b> Un asterisco (*) accanto al valore indica l'impostazione predefinita di fabbrica.	

Voce di menu	Per
<b>Orientamento</b> Verticale* Orizzontale Verticale inverso Orizzontale inverso	Consente di specificare l'orientamento del testo e degli elementi grafici presenti sulla pagina.
<b>Nota:</b> Un asterisco (*) accanto al valore indica l'impostazione predefinita di fabbrica.	

## Carta

### Configurazione vassoi

Voce di menu	Descrizione
<b>Origine predefinita</b> Vassoio [x] (1*) Alimentatore multiuso Carta manuale Busta manuale	Consente di impostare l'origine carta per tutti i processi di stampa.
<b>Formato/tipo carta</b> Vassoio [x] Alimentatore multiuso Carta manuale Busta manuale	Specificare il formato della carta o il tipo di carta caricato in ciascuna origine.
<b>Sostituisci formato</b> Disattivato Letter/A4 Intero elenco*	Impostare la stampante in modo da sostituire un formato carta specificato qualora il formato richiesto non sia caricato nell'origine carta. <b>Note:</b> <ul style="list-style-type: none"> <li>• L'impostazione Disattivato richiede all'utente di caricare il formato carta richiesto.</li> <li>• L'opzione Intero elenco consente di utilizzare tutte le sostituzioni disponibili.</li> </ul>
<b>Configura alimentatore multiuso</b> Cassetto* Manuale Primo	Consente di determinare il funzionamento dell'alimentatore multiuso. <b>Note:</b> <ul style="list-style-type: none"> <li>• L'impostazione Cassetto consente di configurare l'alimentatore multiuso come origine carta automatica.</li> <li>• Manuale imposta l'alimentatore multiuso solo per processi di stampa ad alimentazione manuale.</li> <li>• Primo configura l'alimentatore multiuso come origine carta principale.</li> </ul>
<b>Nota:</b> un asterisco (*) accanto al valore indica l'impostazione predefinita di fabbrica.	



## Configurazione dei supporti

### Impostazione universale

Voce di menu	Descrizione
<b>Unità di misura</b> Pollici Millimetri	Specificare l'unità di misura per la carta universale. <b>Nota:</b> l'opzione Pollici è l'impostazione predefinita di fabbrica per gli Stati Uniti. Millimetri è l'impostazione predefinita di fabbrica internazionale.
<b>Larghezza verticale</b> 3-52 pollici (8,5*) 76-1321 mm (216*)	Impostare la larghezza verticale della carta universale.
<b>Altezza verticale</b> 3-52 pollici (14*) 76,2-1321 mm (356*)	Impostare l'altezza verticale della carta universale.
<b>Direzione alimentazione</b> Lato corto* Lato lungo	Impostare la stampante in modo che la carta venga prelevata dal bordo corto o dal bordo lungo. <b>Nota:</b> l'opzione Lato lungo viene visualizzata solo se il lato più lungo è inferiore alla larghezza massima supportata.
<b>Nota:</b> un asterisco (*) accanto al valore indica l'impostazione predefinita di fabbrica.	

### Tipi di supporto

Voce di menu	Per
Carta normale Cartoncino Riciclata Lucida Etichette Etichette viniliche Carta di qualità Busta Intestata Prestampata Carta colorata Carta leggera Carta spessa Ruvida/cotone Tipo personalizzato [x]	Specificare la grana, il peso e l'orientamento della carta.

## Unità USB

### Stampa unità flash

Voce di menu	Descrizione
<b>Numero di copie</b> 1-9999 (1*)	Impostare il numero di copie.
<b>Origine carta</b> Vassoio [x] (1*) Alimentatore multiuso Carta manuale Busta manuale	Impostare l'origine carta per il processo di stampa.
<b>A colori</b> Disattivato Attivato*	Consente di stampare un file dell'unità flash a colori.
<b>Fascicola</b> (1,1,1) (2,2,2) (1,2,3) (1,2,3)*	Mantenere l'ordine delle pagine di un processo di stampa, in particolare quando si stampano più copie del processo.
<b>Lati</b> Su 1 lato* Su 2 lati	Consente di specificare se stampare su un solo lato del foglio di carta o su entrambi i lati.
<b>Stile rotazione</b> Lato lungo* Lato corto	Consente di determinare il lato del foglio rilegato durante la stampa fronte/retro.
<b>Pagine per lato</b> Disattivato* 2 pagine per lato 3 pagine per lato 4 pagine per lato 6 pagine per lato 9 pagine per lato 12 pagine per lato 16 pagine per lato	Stampare le immagini su più pagine su un unico lato del foglio di carta.
<b>Ordinamento pagine per lato</b> Orizzontale* Orizzontale inverso Verticale inverso Verticale	Consente di specificare la disposizione delle immagini su più pagine quando si utilizza il menu Pagine per lato.
<b>Orientamento pagine per lato</b> Automatico* Orizzontale Verticale	Consente di specificare l'orientamento delle immagini su più pagine quando si utilizza il menu Pagine per lato.

**Nota:** un asterisco (\*) accanto al valore indica l'impostazione predefinita di fabbrica.

Voce di menu	Descrizione
<b>Bordo pagine per lato</b> Nessuno* Continuo	Consente di stampare un bordo attorno all'immagine di ciascuna pagina quando si utilizza il menu Pagine per lato.
<b>Fogli separatori</b> Disattivato* Tra copie Tra processi Tra pagine	Inserire fogli separatori vuoti durante la stampa.
<b>Origine foglio separatore</b> Vassoio [x] (1*) Alimentatore multiuso	Specificare l'origine carta del foglio separatore.
<b>Pagine vuote</b> Non stampare* Stampa	Consente di specificare se stampare le pagine vuote in un processo di stampa.
<b>Nota:</b> un asterisco (*) accanto al valore indica l'impostazione predefinita di fabbrica.	

## Rete/Porte

### Panoramica sulla rete

Voce di menu	Descrizione
<b>Adattatore attivo</b> Automatico* Rete standard Wireless	Specificare il tipo di connessione di rete. <b>Nota:</b> l'opzione Wireless è disponibile solo per le stampanti connesse a una rete wireless.
<b>Stato rete</b>	Visualizzare lo stato di connessione della rete della stampante.
<b>Visualizza stato di rete sulla stampante</b> Disattivato Attivato*	Mostrare lo stato di rete sul display.
<b>Velocità, Fronte/Retro</b>	Mostrare la velocità di una scheda di rete attiva.
<b>IPv4</b>	Mostrare l'indirizzo IPv4.
<b>Tutti gli indirizzi IPv6</b>	Mostrare tutti gli indirizzi IPv6.
<b>Reimposta server di stampa</b>	Ripristinare tutte le connessioni di rete attive sulla stampante. <b>Nota:</b> Questa impostazione rimuove tutte le impostazioni di configurazione di rete.
<b>Timeout processo di rete</b> Disattivato Attivato* (90 secondi)	Impostare l'intervallo di tempo prima che la stampante annulli un processo di stampa in rete.
<b>Nota:</b> un asterisco (*) accanto al valore indica l'impostazione predefinita di fabbrica.	

Voce di menu	Descrizione
<b>Pagina di intestazione</b> Disattivata* Attivata	Stampare una pagina di intestazione.
<b>Abilita connessioni di rete</b> Disattivato Attivato*	Collegare la stampante a una rete.
<b>Abilita LLDP</b> Disattivato* Attivato	Abilitare il protocollo LLDP (Link Layer Discovery Protocol) sulla stampante.
<b>Nota:</b> un asterisco (*) accanto al valore indica l'impostazione predefinita di fabbrica.	

## Wireless

**Nota:** questo menu è disponibile solo sulle stampanti connesse a una rete Wi-Fi o sui modelli di stampante dotati di una scheda di rete wireless.

Voce di menu	Descrizione
<b>Configurazione tramite app per dispositivi mobili</b>	Configurare la connessione Wi-Fi tramite Lexmark Mobile Assistant.
<b>Configura su pannello stampante</b> Scegli rete Aggiungi rete Wi-Fi Nome di rete Modalità di rete Infrastruttura Modalità di protezione wireless Disabilitata* WEP WPA2/WPA - Personale WPA2 - Personale	Configurare la connessione Wi-Fi utilizzando il pannello di controllo.
<b>Wi-Fi Protected Setup</b> WPS Auto Detect Disattivato Attivato* Avvia metodo a pulsante Avvia metodo PIN	Stabilire una rete Wi-Fi e abilitare la protezione di rete. <b>Note:</b> <ul style="list-style-type: none"> <li>• l'impostazione WPS Auto Detect viene visualizzata solo quando Modalità di protezione wireless è impostata su WEP.</li> <li>• Avvia metodo a pulsante consente di connettere la stampante a una rete Wi-Fi quando vengono premuti i pulsanti sia della stampante che del punto di accesso (router wireless) entro un determinato intervallo di tempo.</li> <li>• Avvia metodo PIN consente di connettere la stampante a una rete Wi-Fi quando si immette un PIN sulla stampante nelle impostazioni wireless del punto di accesso.</li> </ul>
<b>Modalità di rete</b> Tipo BSS Infrastruttura*	Specificare la modalità di rete.

Voce di menu	Descrizione
<b>Compatibilità</b> 802.11b/g/n (2,4 GHz)* 802.11a/b/g/n/ac (2,4 GHz/5 GHz) 802.11a/n/ac (5 GHz)	Specificare lo standard wireless per la rete Wi-Fi. <b>Nota:</b> le voci di menu 802.11a/b/g/n/ac (2,4 GHz/5 GHz) e 802.11a/n/ac (5 GHz) vengono visualizzate solo se è installata un'opzione Wi-Fi.
<b>Modalità di protezione wireless</b> Disabilitata* WEP WPA2/WPA-Personale WPA2-Personale 802.1x - RADIUS	Impostare la modalità di protezione per connettere la stampante ai dispositivi Wi-Fi.
<b>Modalità di autenticazione WEP</b> Automatico* Aperta Condivisa	Impostare il tipo di WEP (Wireless Encryption Protocol) per la stampante. <b>Nota:</b> questa voce di menu viene visualizzata solo quando Modalità di protezione wireless è impostata su WEP.
<b>Imposta chiave WEP</b>	Specificare una password WEP per la connessione Wi-Fi protetta.
<b>WPA2/WPA Personale</b> AES	Abilitare la protezione Wi-Fi tramite WPA (Wi-Fi Protected Access). <b>Nota:</b> questa voce di menu viene visualizzata solo quando Modalità di protezione wireless è impostata su WPA2/WPA-Personale.
<b>Imposta chiave precondivisa</b>	Impostare la password per una connessione Wi-Fi protetta.
<b>WPA2-Personale</b> AES	Abilitare la protezione Wi-Fi tramite WPA2. <b>Nota:</b> questa voce di menu viene visualizzata solo quando Modalità di protezione wireless è impostata su WPA2-Personale.
<b>Modalità di crittografia 802.1x</b> WPA+ WPA2*	Abilitare la protezione Wi-Fi tramite lo standard 802.1x. <b>Nota:</b> Questa voce di menu viene visualizzata solo quando Modalità di protezione wireless è impostata su 802.1x - RADIUS.
<b>IPv4</b> Abilita DHCP Attivato* Disattivato Imposta indirizzo IP statico Indirizzo IP Netmask Gateway	Abilitare e configurare le impostazioni IPv4 nella stampante.

Voce di menu	Descrizione
<b>IPv6</b> Abilita IPv6 Attivato* Disattivato Abilita DHCPv6 Attivato Disattivata* Configurazione automatica indirizzo senza stato Attivato* Disattivato Indirizzo server DNS Indirizzo IPv6 assegnato manualmente Router IPv6 assegnato manualmente Prefisso dell'indirizzo Tutti gli indirizzi IPv6 Tutti gli indirizzi router IPv6	Abilitare e configurare le impostazioni IPv6 nella stampante.
<b>Indirizzo di rete</b> UAA LAA	Visualizzare gli indirizzi di rete.
<b>PCL SmartSwitch</b> Disattivato Attivato*	Impostare il passaggio automatico della stampante all'emulazione PCL quando un processo di stampa lo richiede, indipendentemente dal linguaggio predefinito della stampante.  <b>Nota:</b> se l'impostazione PCL SmartSwitch è disattivata, la stampante non esamina i dati in entrata e utilizza il linguaggio predefinito specificato nel menu Impostazioni.
<b>PS SmartSwitch</b> Disattivato Attivato*	Impostare il passaggio automatico della stampante all'emulazione PS quando un processo di stampa lo richiede, indipendentemente dal linguaggio predefinito della stampante.  <b>Nota:</b> se l'impostazione PS SmartSwitch è disattivata, la stampante non esamina i dati in entrata e utilizza il linguaggio predefinito specificato nel menu Impostazioni.
<b>Buffer processo</b> Attivato Disattivata*	Memorizzare temporaneamente i processi di stampa nel disco fisso o nell'unità di archiviazione intelligente (ISD) prima della stampa.  <b>Nota:</b> Questa voce di menu viene visualizzata solo se è installato un disco fisso o un'unità ISD.
<b>PS binario MAC</b> Automatico* Attivato Disattivato	Impostare la stampante per elaborare processi di stampa di tipo PostScript binario Macintosh.  <b>Note:</b> <ul style="list-style-type: none"> <li>• Se si seleziona Attivato, la stampante elabora i processi di stampa di tipo PostScript binario in formato raw.</li> <li>• Se si seleziona Disattivato, i processi di stampa vengono filtrati attraverso il protocollo standard.</li> </ul>

## Wi-Fi Direct

Voce di menu	Descrizione
<b>Abilita Wi-Fi Direct</b> Attivato Disattivato*	Impostare la stampante in modo che si connetta direttamente alle periferiche Wi-Fi.
<b>Nome Wi-Fi Direct</b>	Specificare il nome della rete Wi-Fi Direct.
<b>Password Wi-Fi Direct</b>	Impostare la password per autenticare e convalidare gli utenti su una connessione Wi-Fi.
<b>Mostra password nella pagina Impostazioni</b> Disattivato Attivato*	Mostrare la Password Wi-Fi Direct sulla Pagina delle impostazioni di rete.
<b>Numero di canale preferito</b> 1-11 Automatico*	Impostare il canale preferito della rete Wi-Fi.
<b>Indirizzo IP proprietario gruppo</b>	Specificare l'indirizzo IP del proprietario gruppo.
<b>Accetta automaticamente le richieste pulsante di comando</b> Disattivato* Attivato	Accettare automaticamente le richieste di connessione alla rete. <b>Nota:</b> non è sicuro accettare automaticamente i client.
<b>Nota:</b> un asterisco (*) accanto al valore indica l'impostazione predefinita di fabbrica.	

## AirPrint

**Nota:** Questo menu viene visualizzato solo in Embedded Web Server.

Voce di menu	Descrizione
<b>Tutte le funzioni AirPrint</b>	Visualizzare lo stato AirPrint della stampante.
<b>Abilita AirPrint</b> Attivato* Disattivato	Abilitare la funzione AirPrint. <b>Nota:</b> questa voce di menu viene visualizzata solo se l'impostazione IPP (Internet Printing Protocol) o mDNS è disabilitata.
<b>Abilita iBeacon</b> Attivato Disattivata*	Abilitare la funzione iBeacon.
<b>Nota:</b> un asterisco (*) accanto al valore indica l'impostazione predefinita di fabbrica.	

Voce di menu	Descrizione
<b>Nome Bonjour</b>	Identificare la designazione e la posizione della stampante.
<b>Nome organizzazione</b>	
<b>Unità organizzativa</b>	
<b>Posizione stampante</b>	
<b>Latitudine stampante</b>	
<b>Longitudine stampante</b>	
<b>Altitudine stampante</b>	
<b>Altre opzioni</b>	
<b>Nota:</b> un asterisco (*) accanto al valore indica l'impostazione predefinita di fabbrica.	

## Gestione servizi mobili

Voce di menu	Per
<b>Abilita stampa IPP</b> Attivato* Disattivata	Consentire la stampa da dispositivi mobili tramite IPP (Internet Printing Protocol).
<b>IPP abilitato su USB</b> Attivato* Disattivata	Consentire processi di stampa o acquisizione tramite connessione USB.
<b>Abilita rilevamento Mopria Print</b> Attivato* Disattivata	Consentire ai dispositivi abilitati Mopria di rilevare la stampante.
<b>Nota:</b> un asterisco (*) accanto al valore indica l'impostazione predefinita di fabbrica.	

## Ethernet

Voce di menu	Descrizione
<b>Velocità di rete</b>	Consente di visualizzare la velocità di un adattatore di rete attivo.
<b>IPv4</b> Abilita DHCP (Attivato*) Imposta indirizzo IP statico	Consente di configurare le impostazioni IPv4.
<b>Nota:</b> un asterisco (*) accanto al valore indica l'impostazione predefinita di fabbrica.	



Voce di menu	Descrizione
<b>IPv6</b> Abilita IPv6 (Attivato*) Abilita DHCPv6 (Disattivato*) Configurazione automatica indirizzo senza stato (Attivato*) Indirizzo server DNS Indirizzo IPv6 assegnato manualmente Router IPv6 assegnato manualmente Prefisso dell'indirizzo (64*) Tutti gli indirizzi IPv6 Tutti gli indirizzi router IPv6	Consente di configurare le impostazioni IPv6.
<b>Indirizzo di rete</b> UAA LAA	Consente di specificare l'indirizzo di rete.
<b>PCL SmartSwitch</b> Disattivato Attivato*	Impostare il passaggio automatico della stampante all'emulazione PCL quando un processo di stampa lo richiede, indipendentemente dal linguaggio predefinito della stampante.  <b>Nota:</b> quando questa impostazione è disattivata, la stampante non esamina i dati in arrivo e utilizza la lingua predefinita della stampante, specificata nel menu Impostazioni.
<b>PS SmartSwitch</b> Disattivato Attivato*	Impostare il passaggio della stampante all'emulazione PostScript quando un processo di stampa lo richiede, indipendentemente dal linguaggio predefinito della stampante.  <b>Nota:</b> quando questa impostazione è disattivata, la stampante non esamina i dati in arrivo e utilizza la lingua predefinita della stampante, specificata nel menu Impostazioni.
<b>Buffer processo</b> Disattivata* Attivato	Memorizzare temporaneamente i processi di stampa nel disco fisso o nell'unità di archiviazione intelligente (ISD) prima della stampa.  <b>Nota:</b> Questa voce di menu viene visualizzata solo se è installato un disco fisso o un'unità ISD.
<b>PS binario MAC</b> Automatico* Attivato Disattivato	Impostare la stampante per elaborare processi di stampa di tipo PostScript binario Macintosh.  <b>Note:</b> <ul style="list-style-type: none"> <li>• Se impostato su Automatico la stampante elabora i processi di stampa inviati sia dai computer con sistema operativo Windows che Macintosh.</li> <li>• Se impostato su Disattivato, i processi di stampa PostScript vengono filtrati attraverso il protocollo standard.</li> </ul>
<b>Ethernet a risparmio energetico</b> Attivato Disattivato Automatico*	Ridurre il consumo di energia quando la stampante non riceve i dati dalla rete Ethernet.
<b>Nota:</b> un asterisco (*) accanto al valore indica l'impostazione predefinita di fabbrica.	

## TCP/IP

**Nota:** questo menu viene visualizzato solo per le stampanti di rete o collegate a server di stampa.

Voce di menu	Descrizione
<b>Imposta nome host</b>	Impostare il nome host TCP/IP corrente.
<b>Nome dominio</b>	Impostare il nome di dominio.
<b>Consenti a DHCP/BOOTP di aggiornare il server NTP</b> Attivato* Disattivato	Consentire ai client DHCP e BOOTP di aggiornare le impostazioni NTP della stampante.
<b>Nome configurazione Zero</b>	Specificare un nome di servizio per la rete a configurazione zero.
<b>Abilita IP automatico</b> Disattivato Attivato*	Assegnare un indirizzo IP automaticamente.
<b>Indirizzo server DNS</b>	Specificare l'attuale indirizzo del server DNS (Domain Name System).
<b>Indirizzo DNS di backup</b>	Specificare gli indirizzi del server DNS di backup.
<b>Indirizzo DNS di backup 2</b>	
<b>Indirizzo DNS di backup 3</b>	
<b>Ordine di ricerca dominio</b>	Specificare un elenco di nomi di dominio per individuare la stampante e le risorse che risiedono in domini diversi sulla rete.
<b>Abilita DDNS</b> Disattivata* Attivato	Aggiornare le impostazioni Dynamic DNS.
<b>DDNS TTL</b>	Specificare le impostazioni DDNS correnti.
<b>TTL predefinito</b>	
<b>Durata aggiornamento DDNS</b>	
<b>Abilita mDNS</b> Disattivato Attivato*	Consente di aggiornare le impostazioni DNS multicast.
<b>Indirizzo server WINS</b>	Specificare un indirizzo server per WINS (Windows Internet Naming Service).
<b>Abilita BOOTP</b> Disattivata* Attivato	Consentire a BOOTP di assegnare un indirizzo IP stampante.
<b>Elenco server con limitazioni</b>	Specificare gli indirizzi IP a cui è consentito comunicare con la stampante mediante TCP/IP. <b>Note:</b> <ul style="list-style-type: none"> <li>• Utilizzare una virgola per separare ciascun indirizzo IP.</li> <li>• È possibile aggiungere fino a 50 indirizzi IP.</li> </ul>
<b>Nota:</b> un asterisco (*) accanto al valore indica l'impostazione predefinita di fabbrica.	

Voce di menu	Descrizione
<b>Opzioni elenco server con limitazioni</b> Blocca tutte le porte* Blocca solo stampa Blocca solo stampa e HTTP	Consente di specificare l'opzione di accesso per gli indirizzi IP che non sono nell'elenco.
<b>MTU</b> 256-1500 Ethernet (1500*)	Specificare un parametro MTU (Maximum Transmission Unit) per le connessioni TCP.
<b>Porta di stampa raw</b> 1-65535 (9100*)	Specificare un numero di porta raw per le stampanti collegate in rete.
<b>Velocità massima traffico in uscita</b> Disattivata* Attivato	Consente di impostare la velocità massima di trasferimento della stampante. <b>Nota:</b> quando è abilitata, l'opzione per questa impostazione è 100-1000000 kb/secondo.
<b>Supporto TLS</b> Abilita TLsv1.0 (Disattivato) Abilita TLsv1.1 (Disattivato*) Abilita TLsv1.2 (Attivato*)	Abilitare il protocollo Transport Layer Security.
<b>Elenco crittografie SSL</b>	Specificare gli algoritmi di crittografia da utilizzare per le connessioni SSL o TLS.
<b>Nota:</b> un asterisco (*) accanto al valore indica l'impostazione predefinita di fabbrica.	

## SNMP

**Nota:** Questo menu viene visualizzato solo nelle stampanti di rete o nelle stampanti collegate a server di stampa.

Voce di menu	Descrizione
<b>SNMP versioni 1 e 2c</b> Abilitato Disattivato Attivato* Consenti impostazione SNMP Disattivato Attivato* Abilita MIB PPM Disattivato Attivato* Comunità SNMP	Configurare le versioni 1 e 2c di SNMP (Simple Network Management Protocol) per installare i driver di stampa e le applicazioni.
<b>Nota:</b> un asterisco (*) accanto al valore indica l'impostazione predefinita di fabbrica.	

Voce di menu	Descrizione
<b>SNMP versione 3</b> Abilitato Disattivato Attivato* Nome contesto Imposta credenziali lettura/scrittura Nome utente Password di autenticazione Password di privacy Imposta credenziali di sola lettura Nome utente Password di autenticazione Password di privacy Hash di autenticazione SNMPv3 MD5 SHA1* Livello minimo di autenticazione SNMPv3 No autenticazione, no privacy Autenticazione, no privacy Autenticazione, privacy* Algoritmo di privacy SNMPv3 DES AES-128*	Configurare SNMP versione 3 per installare e aggiornare la protezione della stampante.
<b>Nota:</b> un asterisco (*) accanto al valore indica l'impostazione predefinita di fabbrica.	

## IPSec

**Nota:** Questo menu viene visualizzato solo nelle stampanti di rete o nelle stampanti collegate a server di stampa.

Voce di menu	Descrizione
<b>Abilita IPSec</b> Disattivato* Attivato	Attivare IPSec (Internet Protocol Security).
<b>Configurazione base</b> Predefinita* Compatibilità Protetto	Impostare la configurazione base IPSec. <b>Nota:</b> Questa voce di menu viene visualizzata solo quando l'opzione Abilita IPSec è Attivata.
<b>Proposta gruppo DH (Diffie-Hellman)</b> modp2048 (14)* modp3072 (15) modp4096 (16) modp6144 (17)	Impostare la configurazione base IPSec. <b>Nota:</b> questa voce di menu viene visualizzata solo quando Configurazione base è impostata su Compatibilità.
<b>Nota:</b> un asterisco (*) accanto al valore indica l'impostazione predefinita di fabbrica.	

Voce di menu	Descrizione
<b>Metodo di crittografia proposto</b> 3DES AES*	Consente di impostare il metodo di crittografia. <b>Nota:</b> questa voce di menu viene visualizzata solo quando Configurazione base è impostata su Compatibilità.
<b>Metodo di autenticazione proposto</b> SHA1 SHA256* SHA512	Impostare il metodo di autenticazione. <b>Nota:</b> questa voce di menu viene visualizzata solo quando Configurazione base è impostata su Compatibilità.
<b>Ciclo di vita IKE SA (ore)</b> 1 2 4 8 24*	Specificare il periodo della scadenza IKE SA. <b>Nota:</b> questa voce di menu viene visualizzata solo quando Configurazione base è impostata su Protetta.
<b>Ciclo di vita IPSec SA (ore)</b> 1 2 4 8* 24	Specificare il periodo della scadenza IPSec SA. <b>Nota:</b> questa voce di menu viene visualizzata solo quando Configurazione base è impostata su Protetta.
<b>Certificato periferica IPSec</b>	Specificare un certificato IPSec. <b>Nota:</b> Questa voce di menu viene visualizzata solo quando l'opzione Abilita IPSec è Attivata.
<b>Connessioni autenticate con chiave precondivisa</b> Host [x]	Configurare le connessioni autenticate della stampante. <b>Nota:</b> Queste voci di menu vengono visualizzate solo quando l'opzione Abilita IPSec è Attivata.
<b>Connessioni autenticate con certificato</b> Host [x] Indirizzo[/subnet]	
<b>Nota:</b> un asterisco (*) accanto al valore indica l'impostazione predefinita di fabbrica.	

## 802.1x

**Nota:** questo menu viene visualizzato solo nelle stampanti di rete o nelle stampanti collegate a server di stampa.

Voce di menu	Descrizione
<b>Attivo</b> Disattivata* Attivato	Consentire alla stampante di collegarsi alle reti che richiedono l'autenticazione prima di accedere.
<b>Nota:</b> un asterisco (*) accanto al valore indica l'impostazione predefinita di fabbrica.	

Voce di menu	Descrizione
<b>Autenticazione 802.1x</b> Nome accesso periferica Password accesso periferica Convalida certificato server (Attivato*) Abilita registrazione eventi (Disattivato*) Certificato periferica 802.1x	Configurare le impostazioni per l'autenticazione della connessione 802.1x.
<b>Meccanismi di autenticazione disponibili</b> EAP - MD5 (Attivato*) EAP - MSCHAPv2 (Attivato*) LEAP (Attivato*) PEAP (Attivato*) EAP - TLS (Attivato*) EAP - TTLS (Attivato*) Metodo di autenticazione TTLS (MSCHAPv2*)	Configurare i meccanismi di autenticazione consentiti per la connessione 802.1x.
<b>Nota:</b> un asterisco (*) accanto al valore indica l'impostazione predefinita di fabbrica.	

## Configurazione LPD

**Nota:** Questo menu viene visualizzato solo nelle stampanti di rete o nelle stampanti collegate a server di stampa.

Voce di menu	Per
<b>Timeout LPD</b> 0-65535 secondi (90*)	Impostare il valore di timeout per interrompere l'attesa indefinita del server LPD (Line Printer Daemon) in presenza di processi di stampa non validi o bloccati.
<b>Pagina intestazione LPD</b> Disattivato* Attivato	Stampare una pagina di intestazione LPD per tutti i processi di stampa. <b>Nota:</b> Una pagina di intestazione è la prima pagina di un processo di stampa utilizzata come separatore dei processi di stampa e per identificare l'autore della richiesta del processo di stampa.
<b>Pagina trailer LPD</b> Disattivato* Attivato	Stampare una pagina trailer per tutti i processi di stampa LPD. <b>Nota:</b> La pagina trailer è l'ultima pagina di un processo di stampa.
<b>Conversione ritorno a capo LPD</b> Disattivato* Attivato	Abilita conversione ritorno a capo. <b>Nota:</b> Il ritorno a capo è un meccanismo che ordina alla stampante di spostare la posizione del cursore alla prima posizione sulla stessa riga.
<b>Nota:</b> Un asterisco (*) accanto al valore indica l'impostazione predefinita di fabbrica.	

## Impostazioni HTTP/FTP

Voce di menu	Descrizione
<b>Proxy</b> Indirizzo IP proxy HTTP Porta IP predefinita HTTP Indirizzo IP proxy FTP Porta IP predefinita FTP Autenticazione Nome utente Password Domini locali	Configurare le impostazioni del server HTTP e FTP.
<b>Altre impostazioni</b> Abilita server HTTP (Attivato*)	Accedere a Embedded Web Server per monitorare e gestire la stampante.
<b>Altre impostazioni</b> Abilita HTTPS (Attivato*)	Consente di abilitare il protocollo HTTPS (Hypertext Transfer Protocol Secure) per crittografare i dati in trasferimento da e verso il server di stampa.
<b>Altre impostazioni</b> Forza connessioni HTTPS (Disattivato*)	Consente di forzare l'uso da parte della stampante delle connessioni HTTPS.
<b>Altre impostazioni</b> Abilita FTP/TFTP (Attivato*)	Consente di inviare file tramite FTP/TFTP.
<b>Altre impostazioni</b> Certificato periferica HTTP (predefinito*)	Visualizzare il certificato della periferica HTTP utilizzato sulla stampante.
<b>Altre impostazioni</b> Timeout per richieste HTTP/ (30*)	Specificare l'intervallo di tempo prima che la connessione al server si arresti.
<b>Altre impostazioni</b> Tentativi per richieste HTTP/FTP (3*)	Impostare il numero di tentativi per la connessione al server HTTP/FTP.
<b>Nota:</b> un asterisco (*) accanto al valore indica l'impostazione predefinita di fabbrica.	

## ThinPrint

Voce di menu	Descrizione
<b>Abilita ThinPrint</b> Disattivato* Attivato	Stampare mediante ThinPrint.
<b>Numero porta</b> 4000-4999 (4000*)	Impostare il numero della porta del server ThinPrint.
<b>Larghezza di banda (bit/sec)</b> 100-1000000 (0*)	Impostare la velocità di trasmissione dati in un ambiente ThinPrint.
<b>Dimensioni pacchetti (kbyte)</b> 0-64000 (0*)	Impostare la dimensione del pacchetto per la trasmissione dei dati.
<b>Nota:</b> un asterisco (*) accanto al valore indica l'impostazione predefinita di fabbrica.	

## USB

Voce di menu	Descrizione
<b>PCL SmartSwitch</b> Disattivato Attivato*	Impostare il passaggio della stampante all'emulazione PCL, se richiesto dal processo di stampa ricevuto tramite una porta USB, indipendentemente dal linguaggio predefinito della stampante. <b>Nota:</b> quando questa impostazione è disattivata, la stampante non esamina i dati in arrivo e utilizza la lingua predefinita della stampante, specificata nel menu Impostazioni.
<b>PS SmartSwitch</b> Disattivato Attivato*	Consente di impostare il passaggio della stampante all'emulazione PostScript, se richiesto dal processo di stampa ricevuto tramite una porta USB, indipendentemente dal linguaggio predefinito della stampante. <b>Nota:</b> quando questa impostazione è disattivata, la stampante non esamina i dati in arrivo e utilizza la lingua predefinita della stampante, specificata nel menu Impostazioni.
<b>Buffer processo</b> Disattivato* Attivato	Memorizzare temporaneamente i processi di stampa nel disco fisso o nell'unità di archiviazione intelligente (ISD) prima della stampa. <b>Nota:</b> Questa voce di menu viene visualizzata solo se è installato un disco fisso o un'unità ISD.
<b>PS binario MAC</b> Automatico* Attivato Disattivato	Impostare la stampante per elaborare processi di stampa di tipo PostScript binario Macintosh. <b>Note:</b> <ul style="list-style-type: none"> <li>• Se impostato su Automatico la stampante elabora i processi di stampa inviati sia dai computer con sistema operativo Windows che Macintosh.</li> <li>• Se impostato su Disattivato, i processi di stampa PostScript vengono filtrati attraverso il protocollo standard.</li> </ul>
<b>Abilita porta USB</b> Disattivato Attivato*	Consente di abilitare la porta dell'unità USB anteriore.
<b>Nota:</b> un asterisco (*) accanto al valore indica l'impostazione predefinita di fabbrica.	

## Limita accesso alla rete esterna

Voce di menu	Descrizione
<b>Limita accesso alla rete esterna</b> Disattivato* Attivato	Limitare l'accesso ai siti della rete.
<b>Indirizzo della rete esterna</b>	Specificare gli indirizzi di rete con accesso limitato.
<b>Indirizzo e-mail di notifica</b>	Specificare un indirizzo e-mail per l'invio di una notifica degli eventi registrati.
<b>Frequenza ping</b> 1-300 (10*)	Specificare l'intervallo per le query di rete in secondi.
<b>Oggetto</b>	Specificare l'oggetto e il testo del messaggio e-mail di notifica.
<b>Messaggio</b>	
<b>Nota:</b> un asterisco (*) accanto al valore indica l'impostazione predefinita di fabbrica.	



## Servizi cloud

### Connettore cloud

**Nota:** questa voce di menu è disponibile solo su alcuni modelli di stampante.

Voce di menu	Per
<b>Abilita/Disabilita</b> Box Disattivato Attivato*	Abilitare il provider cloud Box.
<b>Abilita/Disabilita</b> Dropbox Disattivato Attivato*	Abilitare il provider cloud Dropbox.
<b>Abilita/Disabilita</b> Google Drive Disattivato Attivato*	Abilitare il provider cloud Google Drive.
<b>Abilita/Disabilita</b> OneDrive Disattivato Attivato*	Abilitare il provider cloud OneDrive.

### Cloud Print Release

**Nota:** questo menu è disponibile solo in alcuni modelli di stampante.

Voce di menu	Per
<b>Indirizzo server</b>	Specificare l'indirizzo del server cloud.
<b>ID client</b>	Specificare l'ID client specifico dell'organizzazione.
<b>Segreto client</b>	Specificare il segreto client specifico dell'organizzazione.

### Registrazione ai servizi cloud

Voce di menu	Descrizione
<b>Visualizza ulteriori informazioni</b>	Visualizzare ulteriori informazioni sull'utilizzo Lexmark Cloud Services.
<b>Attiva comunicazione con Lexmark Cloud Services</b> Disattivata* Attivato	Abilitare la comunicazione con Lexmark Cloud Services.
<b>Nota:</b> un asterisco (*) accanto al valore indica l'impostazione predefinita di fabbrica.	

Voce di menu	Descrizione
<b>Visualizza stato attuale</b>	Visualizzare lo stato della connessione tra la stampante e Lexmark Cloud Services.
<b>Nota:</b> un asterisco (*) accanto al valore indica l'impostazione predefinita di fabbrica.	

## Protezione

### Metodi di accesso

#### Gestisci autorizzazioni

Voce di menu	Descrizione
<b>Accesso alle funzioni</b> Modifica rubrica Gestisci scelte rapide Crea profili Gestisci segnalibri Stampa unità flash Stampa a colori unità flash Accesso ai processi in attesa Usa profili Annulla processi nella periferica Modifica lingua IPP (Internet Printing Protocol) Stampa in B/N Stampa a colori	Controllare l'accesso alle funzioni della stampante.
<b>Menu amministrativi</b> Menu Protezione Menu Rete/Porte Menu Carta Menu Report Menu di configurazione delle funzioni Menu Materiali di consumo Menu Scheda opzionale Menu SE Menu Periferica	Controllare l'accesso ai menu della stampante.
<b>Gestione periferiche</b> Gestione remota Aggiornamenti firmware Configurazione applicazioni Accesso a Embedded Web Server Importa/Esporta tutte le impostazioni Cancellazione fuori servizio Registrazione ai servizi cloud	Controllare l'accesso alle opzioni di gestione della stampante.

Voce di menu	Descrizione
<b>App</b> Nuove app Presentazione Modifica sfondo Screen saver	Controllare l'accesso alle applicazioni della stampante.

## Account locali

Voce di menu	Descrizione
<b>Gestisci gruppi/autorizzazioni</b>	Consente di visualizzare un elenco di tutti i gruppi salvati nella stampante.
<b>Aggiungi utente</b> Nome utente/Password Nome utente Password PIN	Consente di creare account locali e specificare il relativo accesso alle funzioni della stampante, ai menu amministrativi, alle opzioni di gestione della stampante e alle applicazioni.

## Programma periferiche USB

Voce di menu	Descrizione
<b>Programmazioni</b> Aggiungi nuova pianificazione	Consente di porta USB anteriore.

## Registro controllo protezione

Voce di menu	Descrizione
<b>Consenti controllo</b> Disattivata* Attivato	Registrare gli eventi nel registro di controllo protetto e nel syslog remoto.
<b>Abilita syslog remoto</b> Disattivata* Attivato	Inviare i registri di controllo a un server remoto.
<b>Server Syslog remoto</b>	Specificare il server syslog remoto.
<b>Porta Syslog remoto</b> 1-65535 (514*)	Specificare la porta syslog remoto.
<b>Metodo Syslog remoto</b> UDP normale* Stunnel	Specificare un metodo syslog per trasmettere gli eventi registrati a un server remoto.
<b>Nota:</b> un asterisco (*) accanto al valore indica l'impostazione predefinita di fabbrica.	

Voce di menu	Descrizione
<b>Struttura Syslog remoto</b> 0 - Messaggi kernel 1 - Livello-utente 2 - Sistema di posta 3 - Daemon sistema 4 - Messaggi di sicurezza/autorizzazione* 5 - Messaggi generati internamente dai Syslog 6 - Sottosistema stampante linea 7 - Sottosistema informazioni di rete 8 - Sottosistema UUCP 9 - Daemon clock 10 - Messaggi di sicurezza/autorizzazione 11 - Daemon FTP 12 - Sottosistema NTP 13 - Controllo log 14 - Avviso log 15 - Daemon clock 16 - Uso locale 0 (local0) 17 - Uso locale 1 (local1) 18 - Uso locale 2 (local2) 19 - Uso locale 3 (local3) 20 - Uso locale 4 (local4) 21 - Uso locale 5 (local5) 22 - Uso locale 6 (local6) 23 - Uso locale 7 (local7)	Specificare un codice che la stampante utilizza durante l'invio degli eventi di registro a un server remoto.
<b>Gravità degli eventi da registrare</b> 0 - Urgente 1 - Avviso 2 - Eventi critici 3 - Errore 4 - Avvertenza* 5 - Avviso 6 - Informazione 7 - Debug	Specificare il livello di priorità limite per la registrazione di messaggi ed eventi.
<b>Eventi non registrati nel syslog remoto</b> Disattivata* Attivato	Inviare tutti gli eventi, indipendentemente dal livello di gravità, al server remoto.
<b>Indirizzo e-mail amministratore</b>	Inviare e-mail di notifica degli eventi registrati all'amministratore.
<b>Invia tramite e-mail avviso registro cancellato</b> Disattivata* Attivato	Inviare un'e-mail di notifica all'amministratore quando una voce del registro viene eliminata.
<b>Invia tramite e-mail avviso registro con voci sovrascritte</b> Disattivata* Attivato	Inviare un'e-mail di notifica all'amministratore quando il registro è pieno e inizia a sovrascrivere le voci meno recenti.
<b>Nota:</b> un asterisco (*) accanto al valore indica l'impostazione predefinita di fabbrica.	

Voce di menu	Descrizione
<b>Comportamento registro pieno</b> Sovrascrivi voci meno recenti* Invia registro tramite e-mail ed elimina tutte le voci	Risolvere problemi di archiviazione del registro quando il registro riempie la memoria assegnata.
<b>Invia tramite e-mail avviso completamento %</b> Disattivata* Attivato	Inviare un'e-mail di notifica all'amministratore quando il registro occupa tutta la memoria assegnata.
<b>% livello avviso pieno</b> 1-99 (90*)	
<b>Invia tramite e-mail avviso registro esportato</b> Disattivata* Attivato	Inviare un'e-mail di notifica all'amministratore quando un registro viene esportato.
<b>Invia tramite e-mail avviso impostazioni registro modificate</b> Disattivata* Attivato	Consente di inviare un'e-mail di notifica all'amministratore quando viene attivata l'opzione Abilita controllo.
<b>Terminazioni riga registro</b> LF (\n)* CR (\r) CRLF (\r\n)	Specificare il modo in cui il file di registro termina alla fine di ogni riga.
<b>Esportazione con firma digitale</b> Disattivata* Attivato	Aggiungere una firma digitale per ogni file di log esportato.
<b>Cancella registro</b>	Eliminare tutti i registri di controllo.
<b>Esporta registro</b> Syslog (RFC 5424) Syslog (RFC 3164) CSV	Esportare un registro protezione su un'unità flash.

**Nota:** un asterisco (\*) accanto al valore indica l'impostazione predefinita di fabbrica.

## Gestione certificati

Voce di menu	Voce di menu
<b>Configura valori predefiniti certificato</b> Nome comune Nome organizzazione Nome unità Paese/Regione Nome provincia Nome città Nome alternativo oggetto	Impostare i valori predefiniti per i certificati generati.
Certificati periferica	Generare, eliminare o visualizzare i certificati della periferica.
Gestisci certificati CA	Caricare, eliminare o visualizzare i certificati dell'Autorità di certificazione (CA).

## Restrizioni di accesso

Voce di menu	Descrizione
<b>Errori di accesso</b> 1-10 (3*)	Specificare il numero dei tentativi di accesso non riusciti prima del blocco dell'utente.
<b>Intervallo di tempo errore</b> 1-60 minuti (5*)	Specificare l'intervallo di tempo tra i tentativi di accesso non riusciti e il blocco dell'utente.
<b>Periodo di blocco</b> 1-60 minuti (5*)	Specificare la durata del blocco.
<b>Timeout di accesso al Web</b> 1-120 minuti (10*)	Specificare il ritardo per un accesso remoto prima della disconnessione automatica dell'utente.
<b>Nota:</b> un asterisco (*) accanto al valore indica l'impostazione predefinita di fabbrica.	

## Impostazione stampa riservata

Voce di menu	Descrizione
<b>N. max tentativi PIN errati</b> Da 2 a 10	Impostare il limite per l'immissione di un PIN non valido. <b>Nota:</b> una volta raggiunto il limite specificato, i processi di stampa associati al nome utente vengono eliminati.
<b>Scadenza processo riservato</b> Disattivata* 1 ora 4 ore 24 ore 1 settimana	Impostare una scadenza per l'eliminazione automatica di ciascun processo in attesa dal disco fisso o dall'unità di archiviazione intelligente. <b>Nota:</b> Un processo in attesa può essere di tipo Riservato, Ripeti, Prenota o Verifica.
<b>Scadenza processi da ripetere</b> Disattivata* 1 ora 4 ore 24 ore 1 settimana	Impostare la scadenza di un processo di stampa che si desidera ripetere.
<b>Scadenza processo di verifica</b> Disattivata* 1 ora 4 ore 24 ore 1 settimana	Impostare l'ora di scadenza per la stampa di una copia di un processo per verificarne la qualità prima di stampare le copie rimanenti.
<b>Scadenza processo prenotato</b> Disattivata* 1 ora 4 ore 24 ore 1 settimana	Impostare la scadenza per i processi che si desidera memorizzare nella stampante e stampare in un secondo momento.
<b>Nota:</b> un asterisco (*) accanto al valore indica l'impostazione predefinita di fabbrica.	

Voce di menu	Descrizione
<b>Richiedi che tutti i processi siano messi in attesa</b> Disattivata* Attivato	Impostare la stampante in modo da sospendere tutti i processi di stampa.
<b>Conserva documenti duplicati</b> Disattivata* Attivato	Impostare la stampante in modo che tutti i documenti siano conservati con lo stesso nome file.
<b>Nota:</b> un asterisco (*) accanto al valore indica l'impostazione predefinita di fabbrica.	

## Codifica disco

**Nota:** Questo menu viene visualizzato solo quando è installato un disco fisso o un'unità di archiviazione intelligente.

Voce di menu	Descrizione
<b>Stato</b> Abilitata	La crittografia avviene automaticamente quando viene installata un'unità di archiviazione.

## Cancella file dati temporanei

Voce di menu	Descrizione
<b>Salvato nella memoria interna</b> Disattivato* Attivato	Eliminare tutti i file memorizzati nella memoria della stampante.
<b>Salvati sul disco rigido</b> Cancellazione a 1 passo* Cancellazione a 3 passi Cancellazione a 7 passi	Eliminare tutti i file memorizzati sul disco fisso della stampante. <b>Nota:</b> Questa voce di menu viene visualizzata solo se è installato il disco fisso della stampante.
<b>Nota:</b> un asterisco (*) accanto al valore indica l'impostazione predefinita di fabbrica.	

## Impostazioni LDAP soluzioni

Voce di menu	Descrizione
<b>Segui riferimenti LDAP</b> Disattivato* Attivato	Cercare i diversi server nel dominio per l'account utente collegato.
<b>Verifica certificato LDAP</b> Sì No*	Abilitare la verifica dei certificati LDAP.

## Varie

Voce di menu	Descrizione
<b>Funzioni protette</b> Mostra* Nascondi	Mostrare tutte le funzioni protette dal controllo di accesso alla funzione (FAC, Function Access Control) indipendentemente dall'autorizzazione di protezione dell'utente.  <b>Nota:</b> l'opzione Nascondi visualizza solo le funzioni protette da FAC cui l'utente ha accesso.
<b>Autorizzazione di stampa</b> Disattivata* Attivato	Consentire l'accesso dell'utente prima della stampa.
<b>Accesso autorizzato stampa predefinito</b> Nome utente/Password* Nome utente	Consente di impostare l'accesso predefinito per l'Autorizzazione di stampa.
<b>Ponticello di ripristino protezione</b> Abilita accesso "Guest"* Nessun effetto	Consente di specificare l'accesso utente alla stampante.  <b>Note:</b> <ul style="list-style-type: none"> <li>• L'opzione Abilita accesso "guest" fornisce l'accesso a chiunque a tutti gli aspetti della stampante.</li> <li>• L'opzione Nessun effetto può rendere l'accesso alla stampante impossibile quando le informazioni di protezione richieste non sono disponibili.</li> </ul>
<b>Utilizza l'unità di archiviazione intelligente per i dati utente</b> Disattivato Attivato*	Abilitare un'unità di archiviazione intelligente per archiviare i dati degli utenti.
<b>Lunghezza minima password</b> 0-32 (0*)	Specificare la lunghezza della password.
<b>Abilita visualizzazione password/PIN</b> Disattivata* Attivato	Mostrare la password o il numero di identificazione personale.
<b>Nota:</b> un asterisco (*) accanto al valore indica l'impostazione predefinita di fabbrica.	

## Report

### Pagina delle impostazioni dei menu

Voce di menu	Per
<b>Pagina delle impostazioni dei menu</b>	Stampare un report contenente i menu della stampante.

### Periferica

Voce di menu	Descrizione
<b>Informazioni sulla periferica</b>	Stampare un report contenente informazioni sulla stampante.



Voce di menu	Descrizione
<b>Statistiche periferica</b>	Stampare un report sull'uso della stampante e sullo stato dei materiali di consumo.
<b>Elenco profili</b>	Stampare un elenco dei profili memorizzati sulla stampante.
<b>Report risorse</b>	Stampare uno strumento diagnostico per problemi di stampa. <b>Nota:</b> Per evitare di tagliare il contenuto, stampare il report su carta in formato Letter o A4.

## Print

Voce di menu	Descrizione
<b>Stampa font</b> Caratteri PCL Font PS	Stampare campioni e informazioni sui font disponibili in ogni linguaggio della stampante.
<b>Stampa demo</b> Pagina demo	Stampare una pagina che mostra la capacità della stampante e le soluzioni supportate.
<b>Stampa directory</b>	Stampare le risorse memorizzate nell'unità flash, nel disco fisso o nell'unità di archiviazione intelligente (ISD). <b>Nota:</b> Questa voce di menu viene visualizzata solo se è installata un'unità flash, un disco fisso o un'unità ISD.

## Rete

Voce di menu	Per
<b>Pagina impostazioni rete</b>	Stampare una pagina con le impostazioni wireless e di rete configurate sulla stampante. <b>Nota:</b> Questa voce di menu viene visualizzata solo per le stampanti di rete o collegate a server di stampa.
<b>Client connessi con Wi-Fi Direct</b>	Stampare una pagina con l'elenco dei dispositivi connessi alla stampante mediante Wi-Fi Direct. <b>Nota:</b> Questa voce di menu viene visualizzata solo quando l'opzione Abilita Wi-Fi Direct è attivata.

## Risoluzione dei problemi

Voce di menu	Descrizione
<b>Stampa pagine prova qualità</b>	Stampare pagine di prova per identificare e risolvere i problemi relativi alla qualità di stampa.

## Forms Merge

**Nota:** questo menu viene visualizzato solo quando è installato un disco fisso o un'unità di archiviazione intelligente.

Voce di menu	Per
<b>Modalità unione</b> Stampa* Acquisizione dati Disabilitato	Specificare la modalità di funzionamento di Forms Merge.
<b>Destinazione acquisizione dati</b> Flash*	Impostare la destinazione a cui vengono inoltrati i dati acquisiti. <b>Nota:</b> questa voce di menu viene visualizzata solo se Modalità unione è impostata su Acquisizione dati.
<b>Impostazioni porta di stampa e filtro</b> Porta di rete Attivato* Disattivata	Abilitare Forms Merge a elaborare tutti i dati inviati alla porta di rete.
<b>Impostazioni porta di stampa e filtro</b> Filtro rete Disabilitata* NULL OFIS OFIS+NULL OFIS+AS400 AS400 PCL ZPL ZPLF	Specificare il filtro rete per tutti i dati inviati alla stampante.
<b>Impostazioni porta di stampa e filtro</b> Porta USB Attivato* Disattivata	Abilitare Forms Merge a elaborare tutti i dati inviati alla porta USB.
<b>Impostazioni porta di stampa e filtro</b> Filtro USB Disabilitata* NULL OFIS OFIS+NULL OFIS+AS400 AS400 PCL ZPL ZPLF	Specificare il filtro USB per tutti i dati inviati alla stampante.
<b>Impostazioni porta di stampa e filtro</b> Timeout porta locale 1-100 (10*)	Specificare il valore di timeout per i processi Forms Merge inviati alla porta locale.
<b>Varie</b> Stampa tutti i moduli	Stampare tutti i set di moduli memorizzati nell'unità di archiviazione intelligente o nel disco fisso della stampante.
<b>Nota:</b> un asterisco (*) accanto al valore indica l'impostazione predefinita di fabbrica.	

Voce di menu	Per
<b>Varie</b> Stampa pagina di errore Attivato* Disattivata	Abilitare la stampa di una pagina di errore quando si verifica un errore in un processo Forms Merge.
<b>Nota:</b> un asterisco (*) accanto al valore indica l'impostazione predefinita di fabbrica.	

## Stampa della Pagina impostazioni menu

Nella schermata iniziale toccare **Impostazioni** > **Rapporti** > **Pagina impostazioni menu**.

# Manutenzione della stampante

## Verifica dello stato dei componenti e dei materiali di consumo della stampante

- 1 Nella schermata iniziale, toccare **Stato/Mat. cons.**.
- 2 Selezionare i componenti o materiali di consumo che si desidera controllare.

**Nota:** È inoltre possibile accedere a questa impostazione toccando la sezione superiore della schermata iniziale.

## Configurazione delle notifiche dei materiali di consumo

- 1 Aprire un browser Web e immettere l'indirizzo IP della stampante nel relativo campo.

**Note:**

- Visualizzare l'indirizzo IP della stampante nella schermata iniziale della stampante. L'indirizzo IP è composto da quattro serie di numeri separati da punti, ad esempio 123.123.123.123.
- Se si utilizza un server proxy, disattivarlo temporaneamente per caricare correttamente la pagina Web.

- 2 Fare clic su **Impostazioni > Periferica > Notifiche**.
- 3 Dal menu Materiali di consumo, fare clic su **Notifiche pers. materiali cons.**.
- 4 Selezionare una notifica per ogni materiale di consumo.
- 5 Applicare le modifiche.

## Impostazione degli avvisi e-mail

È possibile configurare la stampante per l'invio di avvisi e-mail quando i materiali di consumo sono in esaurimento, quando la carta deve essere cambiata o aggiunta oppure quando si verifica un inceppamento della carta.

- 1 Aprire un browser Web e immettere l'indirizzo IP della stampante nel relativo campo.

**Note:**

- Visualizzare l'indirizzo IP della stampante nella schermata iniziale della periferica. L'indirizzo IP è composto da quattro serie di numeri separati da punti, ad esempio 123.123.123.123.
- Se si utilizza un proxy, disabilitarlo temporaneamente per caricare correttamente la pagina Web.

- 2 Fare clic su **Impostazioni > Periferica > Notifiche > Impostazione avviso e-mail**, quindi configurare le impostazioni.

**Nota:** Per ulteriori informazioni sulle impostazioni SMTP, rivolgersi al provider e-mail.

- 3 Applicare le modifiche.

- 4 Fare clic su **Imposta elenchi e allarmi e-mail**, quindi configurare le impostazioni.
- 5 Applicare le modifiche.

## Visualizzazione dei rapporti

- 1 Nella schermata iniziale, toccare **Impostazioni > Report**.
- 2 Selezionare il report che si desidera visualizzare.

## Ordinazione di componenti e materiali di consumo

Per richiedere i materiali di consumo negli Stati Uniti, chiamare Lexmark al numero 1-800-539-6275 per informazioni sui fornitori autorizzati Lexmark di zona. In altri paesi o regioni, andare sul sito Web [www.lexmark.com](http://www.lexmark.com) o contattare il rivenditore presso il quale è stata acquistata la stampante.

**Nota:** La durata stimata dei materiali di consumo della stampante si riferisce alla stampa su carta normale di formato Letter o A4.

**Attenzione - Possibili danni:** La mancata manutenzione ottimale della stampante o sostituzione di componenti e materiali di consumo, può causare danni alla stampante.

## Uso di componenti e materiali di consumo Lexmark originali

La stampante Lexmark è progettata per funzionare al meglio con componenti e materiali di consumo Lexmark originali. L'utilizzo di materiali o componenti di terze parti può influire su prestazioni, affidabilità o durata della stampante e dei relativi componenti di acquisizione immagini. Inoltre, può influire sulla copertura della garanzia. Eventuali danni causati dall'utilizzo di componenti e materiali di consumo di terze parti non sono coperti dalla garanzia. Tutti gli indicatori di durata sono progettati per funzionare con componenti e materiali di consumo Lexmark e potrebbero produrre risultati imprevisti in caso di utilizzo di componenti e materiali di consumo di terze parti. L'utilizzo di componenti di acquisizione immagini oltre la durata prevista può causare danni alla stampante Lexmark o a componenti associati.

**Attenzione - Possibili danni:** Materiali di consumo e componenti non coperti dai termini del contratto del Return Program si possono azzerare e rigenerare. Tuttavia, la garanzia del produttore non copre gli eventuali danni causati da materiali di consumo o componenti non originali. L'azzeramento dei contatori del materiale di consumo o dei componenti senza un'adeguata rigenerazione può causare danni alla stampante. Dopo l'azzeramento del contatore del materiale di consumo o del componente, la stampante potrebbe visualizzare un messaggio di errore per evidenziare la presenza della voce azzerata.

## Ordinazione di una cartuccia di toner

### Note:

- La resa stimata della cartuccia si basa sullo standard ISO/IEC 19798.
- Una copertura di stampa estremamente bassa per un periodo di tempo prolungato può influire negativamente sulla resa effettiva.

**Cartucce di toner Return Program per Lexmark CS531 e CS632**

Elemento	Nord America, Australia e Nuova Zelanda	Spazio economico europeo, Islanda, Liechtenstein e Norvegia	Resto dell'Asia Pacifico	America Latina	Resto d'Europa, Medio Oriente e Africa
<b>Cartucce di toner Return Program</b>					
Ciano	75M10C0	75M20C0	75M30C0	75M40C0	75M50C0
Magenta	75M10M0	75M20M0	75M30M0	75M40M0	75M50M0
Giallo	75M10Y0	75M20Y0	75M30Y0	75M40Y0	75M50Y0
Nero	75M10K0	75M20K0	75M30K0	75M40K0	75M50K0
<b>Cartucce di toner Return Program ad alta resa<sup>1</sup></b>					
Ciano	75M1HC0	75M2HC0	75M3HC0	75M4HC0	75M5HC0
Magenta	75M1HM0	75M2HM0	75M3HM0	75M4HM0	75M5HM0
Giallo	75M1HY0	75M2HY0	75M3HY0	75M4HY0	75M5HY0
Nero	75M1HK0	75M2HK0	75M3HK0	75M4HK0	75M5HK0
<b>Cartucce di toner Return Program ad altissima resa<sup>2</sup></b>					
Ciano	75M1XC0	75M2XC0	75M3XC0	75M4XC0	75M5XC0
Magenta	75M1XM0	75M2XM0	75M3XM0	75M4XM0	75M5XM0
Giallo	75M1XY0	75M2XY0	75M3XY0	75M4XY0	75M5XY0
Nero	75M1XK0	75M2XK0	75M3XK0	75M4XK0	75M5XK0
<sup>1</sup> Supportate solo nel modello di stampante Lexmark CS531.					
<sup>2</sup> Supportate solo nel modello di stampante Lexmark CS632.					
Per maggiori informazioni sui Paesi in ciascuna area, visitare <a href="http://www.lexmark.com/regions">www.lexmark.com/regions</a> .					

**Cartucce di toner normali per Lexmark CS531**

Elemento	Universale
Ciano	75M0H20
Magenta	75M0H30
Giallo	75M0H40
Nero	75M0H10

**Cartucce di toner normali per Lexmark CS632**

Elemento	Universale
Ciano	75M0X20
Magenta	75M0X30
Giallo	75M0X40
Nero	75M0X10

**Cartucce di toner Return Program - Lexmark CS639**

Elemento	Cina
<b>Cartucce di toner Return Program</b>	
Ciano	75M30CK
Magenta	75M30MK
Giallo	75M30YK
Nero	75M30KK
<b>Cartucce di toner restituibili ad altissima resa</b>	
Ciano	75M3XCK
Magenta	75M3XMK
Giallo	75M3XYK
Nero	75M3XKK

**Cartucce di toner per Lexmark C2335**

Elemento	Nord America, Australia e Nuova Zelanda	Europa, Medio Oriente e Africa
Ciano	24B7537	24B7549
Magenta	24B7538	24B7550
Giallo	24B7539	24B7551
Nero	24B7540	24B7552

**Ordinazione di un kit immagini**

Elemento	Codice
<b>Kit immagini Return Program</b>	
Kit immagini Return Program nero	75M0ZK0
Kit immagini Return Program nero e a colori	75M0ZV0
<b>Kit immagini normale</b>	
Kit imaging nero	75M0Z10
Kit imaging nero e a colori	75M0Z50

**Richiesta di un contenitore del toner di scarto**

Elemento	Codice
Contenitore del toner di scarto	75M0W00

## Ordinazione di un'unità sviluppatore

Elemento	Codice
Unità sviluppatore ciano	75M0D20
Unità sviluppatore magenta	75M0D30
Unità sviluppatore giallo	75M0D40
Unità sviluppatore nero	75M0D10

## Ordinazione di un kit di manutenzione

Far corrispondere il kit di manutenzione alla tensione della stampante.

### Note:

- L'uso di alcuni tipi di carta comporta la sostituzione frequente del kit di manutenzione.
- Nel kit di manutenzione sono inclusi un'unità di fusione e dei gommini di prelievo. Questi componenti possono essere ordinati e sostituiti singolarmente, se necessario.

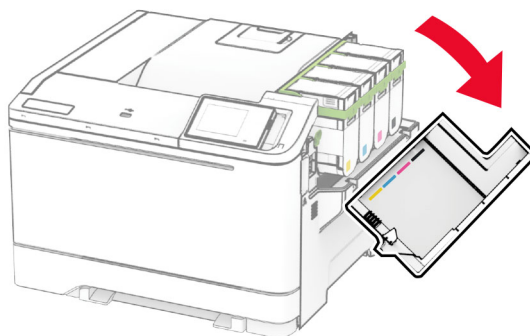
Elemento	Codice
kit di manutenzione dell'unità di fusione 100 V	41X4999
kit di manutenzione dell'unità di fusione 110 V	41X5000
kit di manutenzione dell'unità di fusione 220 V	41X5001

**Nota:** solo un tecnico dell'assistenza autorizzato può sostituire il kit di manutenzione. Contattare il provider di servizi.

## Sostituzione di componenti e materiali di consumo

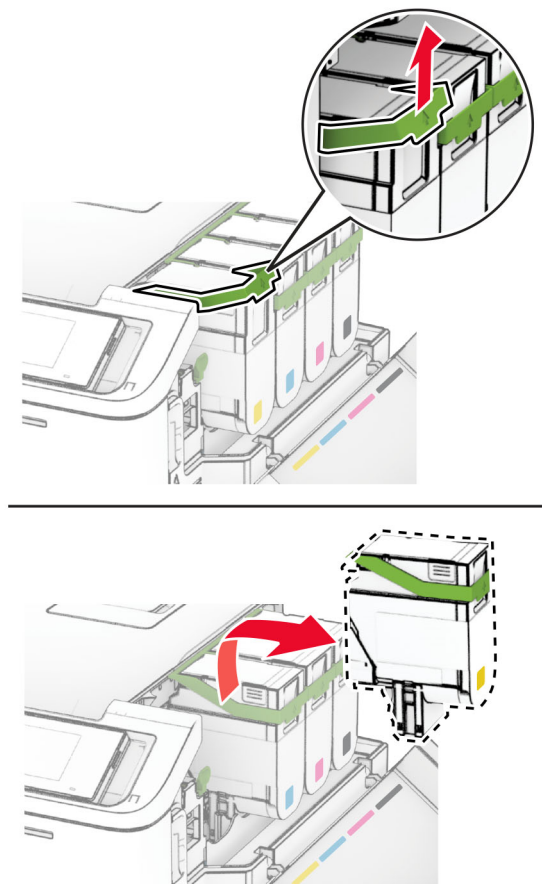
### Sostituzione di una cartuccia di toner

- 1 Aprire lo sportello B.



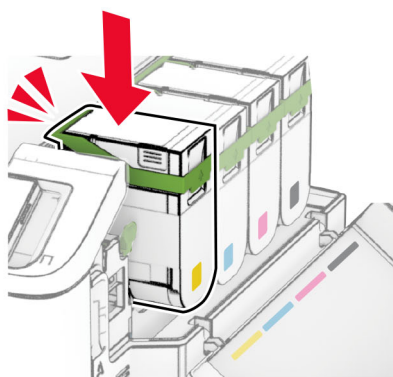
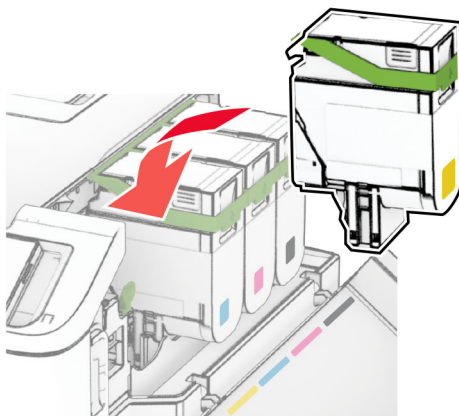


**2** Rimuovere la cartuccia di toner usata.



**3** Estrarre la nuova cartuccia di toner dalla confezione.

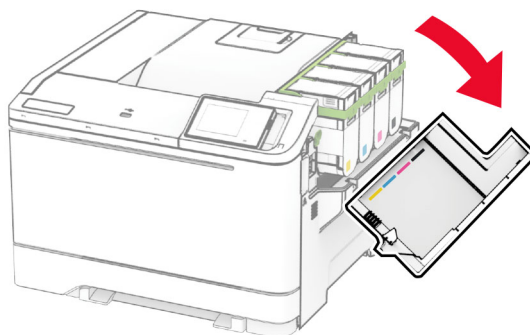
- 4 Inserire la nuova cartuccia di toner finché non *scatta* in posizione.



- 5 Chiudere lo sportello.

## sostituzione del kit immagini

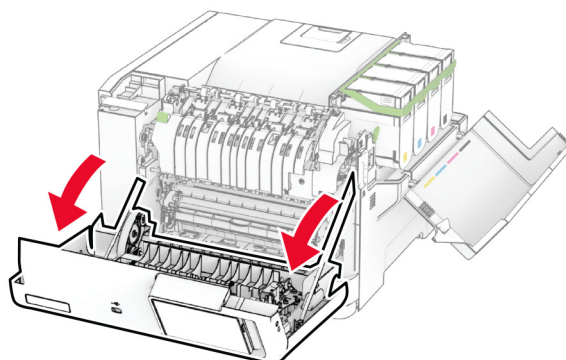
- 1 Aprire lo sportello B.



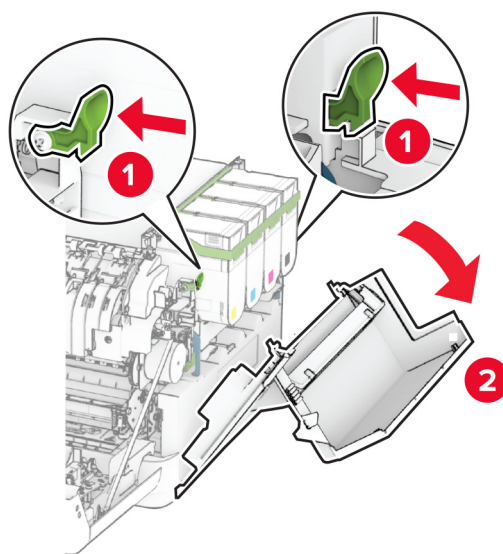
- 2 Aprire lo sportello A.



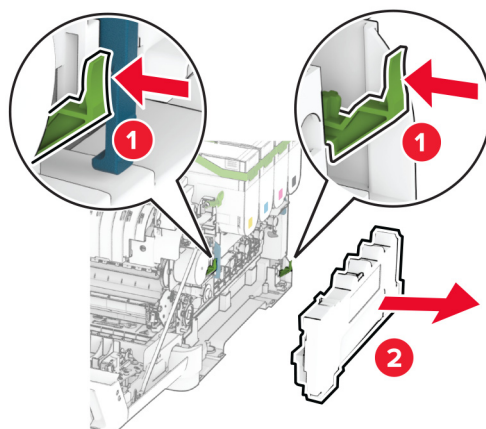
**ATTENZIONE - SUPERFICIE CALDA:** L'area interna della stampante potrebbe essere molto calda. Per evitare infortuni, lasciare raffreddare la superficie dei componenti prima di toccarli.



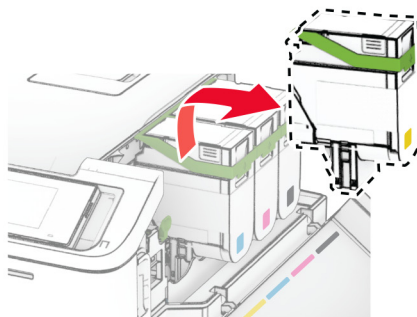
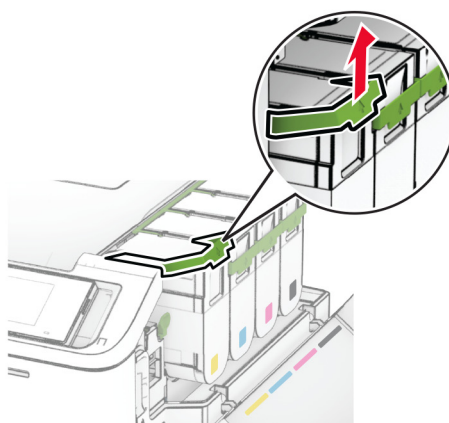
**3** Rimuovere il coperchio destro.



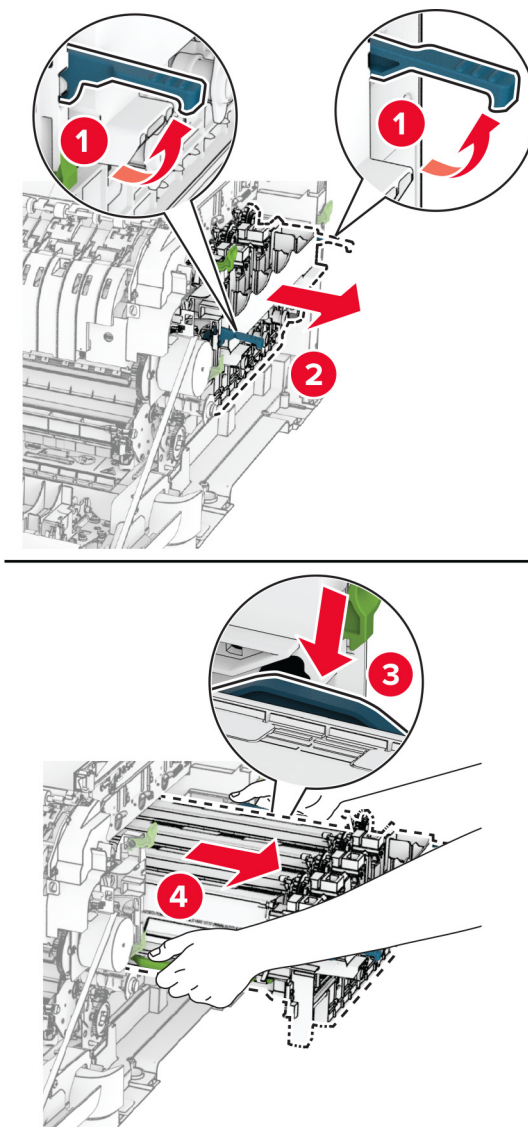
**4** Rimuovere il contenitore toner di scarto.



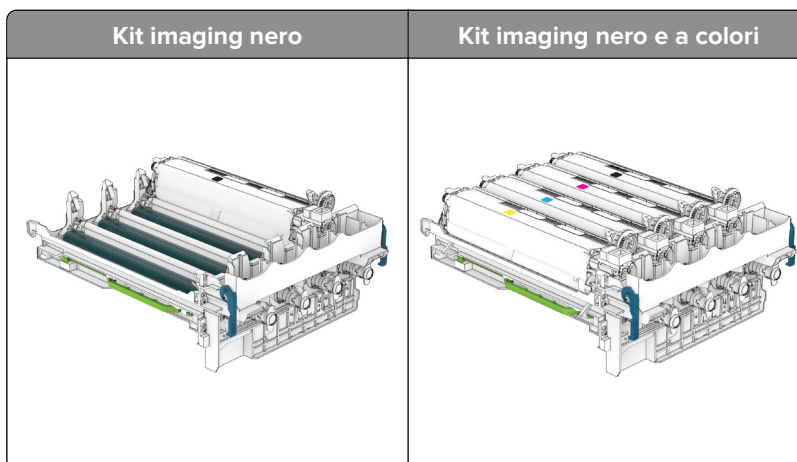
**5** Rimuovere le cartucce di toner.



**6** Rimuovere il kit immagini usato.

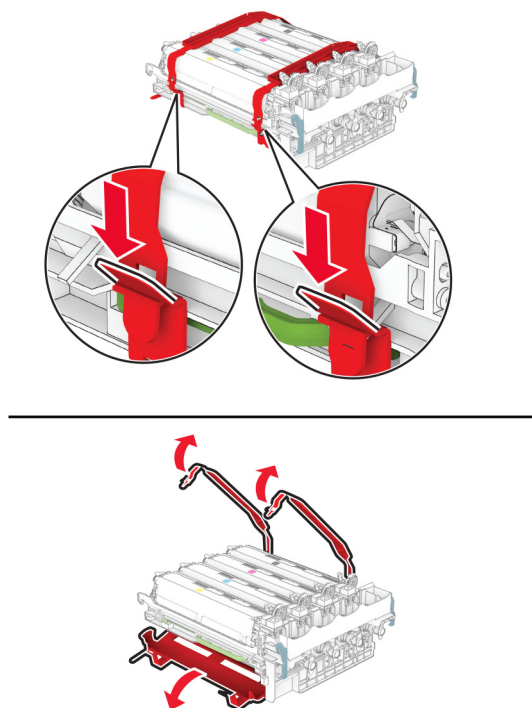


**7** Estrarre il nuovo kit immagini dalla confezione.



**Note:**

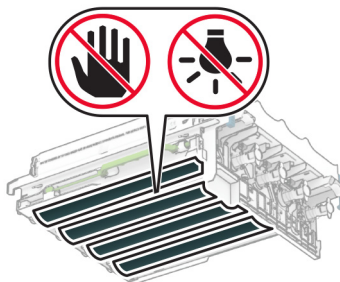
- Il kit immagini nero include il kit immagini e l'unità sviluppatore nero.
- Il kit immagini nero e a colori include il kit immagini e le unità sviluppatore nero, ciano, magenta e giallo.
- Quando si sostituisce il kit immagini nero, non rimuovere le unità sviluppatore ciano, magenta e giallo dal kit immagini usato.

**8** Rimuovere il materiale di imballaggio.

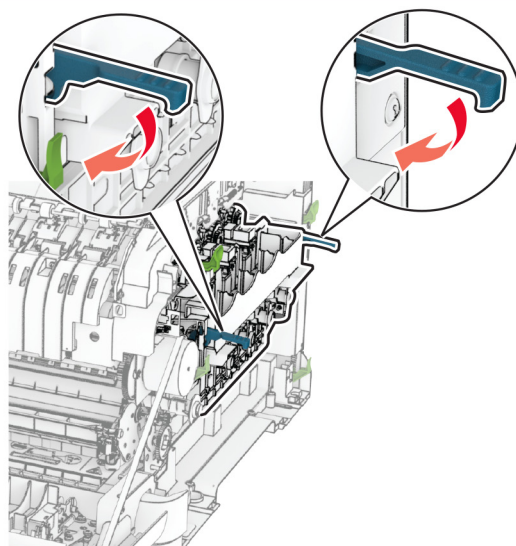
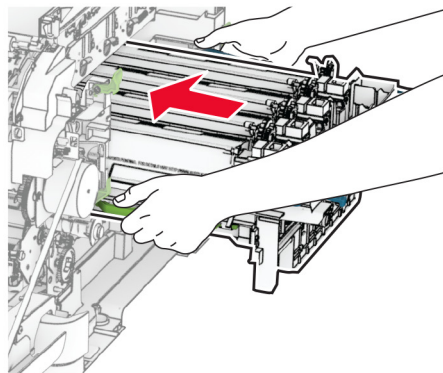
**Nota:** Se si sostituisce il kit immagini nero, inserire successivamente le unità sviluppatore magenta, ciano e giallo nel nuovo kit immagini.

**Attenzione - Possibili danni:** non esporre il kit immagini alla luce diretta. L'eccessiva esposizione alla luce può compromettere la qualità di stampa.

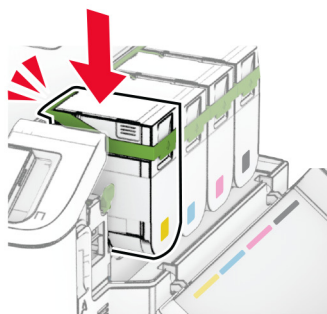
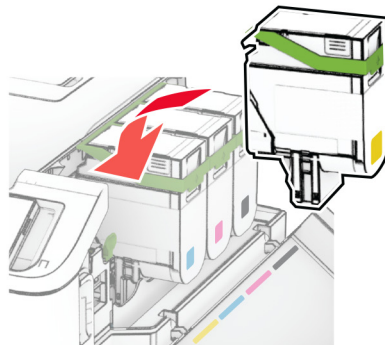
**Attenzione - Possibili danni:** non toccare il tamburo del fotoconduttore. Ciò potrebbe influire sulla qualità dei processi di stampa futuri.



9 Inserire il nuovo kit immagini fino al completo posizionamento.

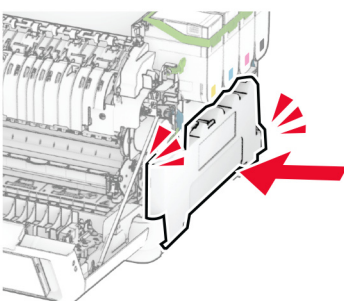
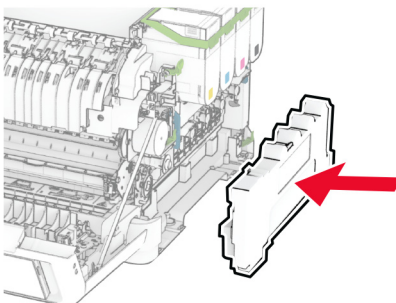


**10** Inserire le cartucce di toner finché non *scattano* in posizione.

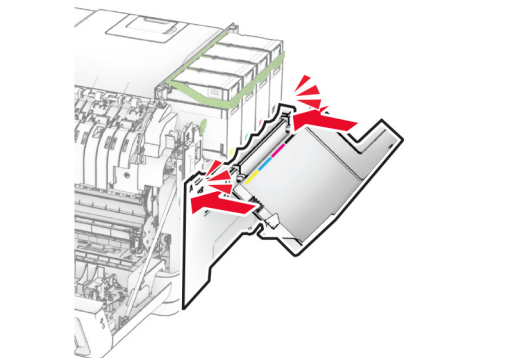
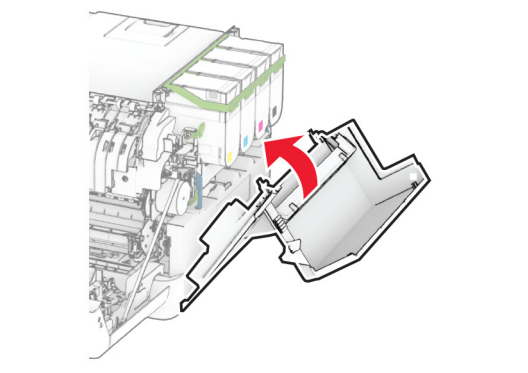
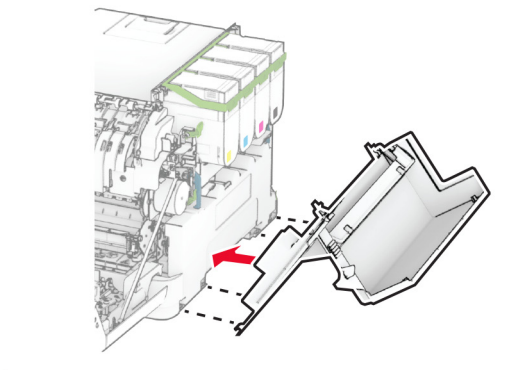




**11** Inserire il contenitore del toner di scarto finché non *scatta* in posizione



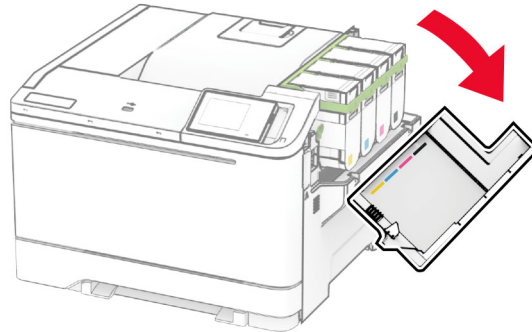
**12** Inserire il coperchio destro finché non *scatta* in posizione.




**13** Chiudere lo sportello A, quindi chiudere lo sportello B.

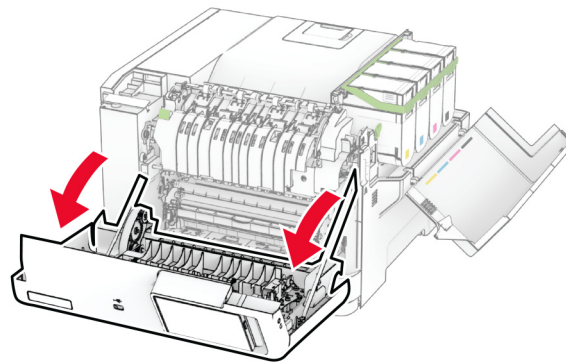
## Sostituzione del contenitore toner di scarto

1 Aprire lo sportello B.

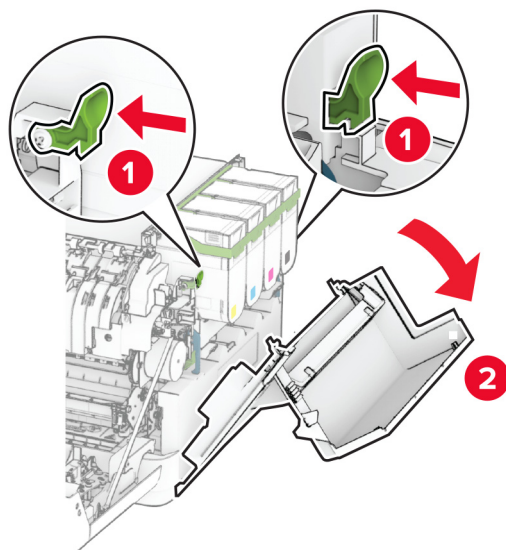


2 Aprire lo sportello A.

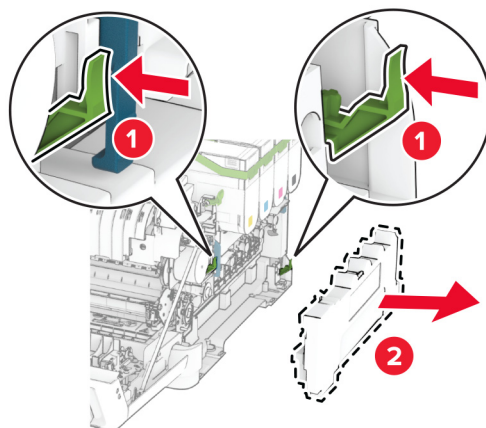
 **ATTENZIONE - SUPERFICIE CALDA:** L'area interna della stampante potrebbe essere molto calda. Per evitare infortuni, lasciare raffreddare la superficie dei componenti prima di toccarli.



**3** Rimuovere il coperchio destro.



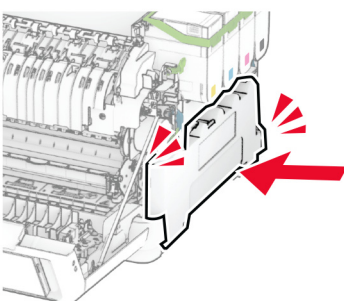
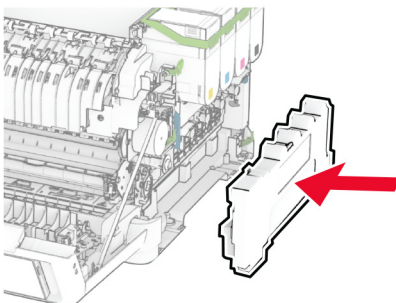
**4** Rimuovere il contenitore toner di scarto usato.



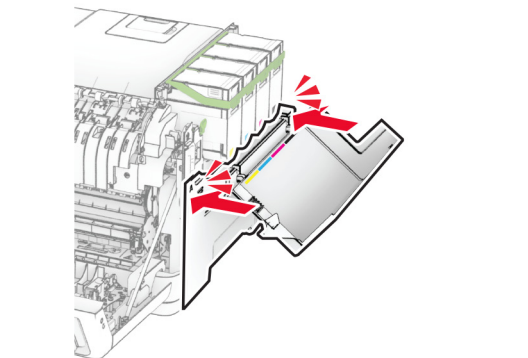
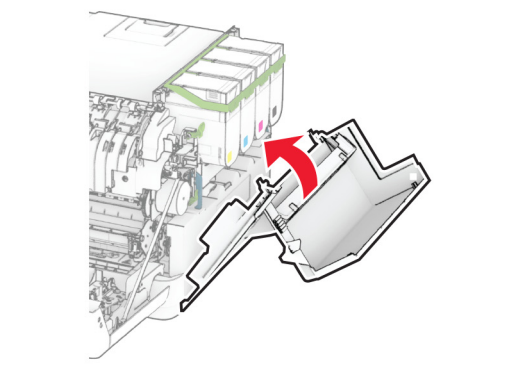
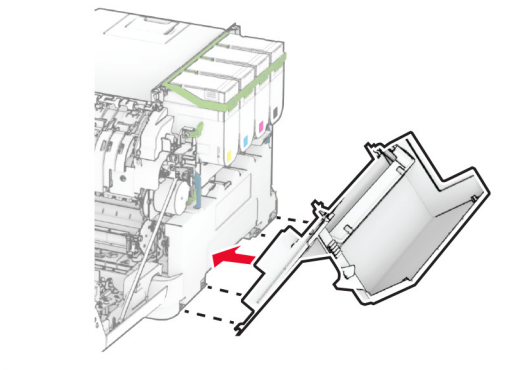
**Nota:** Per evitare fuoriuscite di toner, tenere il contenitore in posizione verticale.

**5** Estrarre dalla confezione il nuovo contenitore del toner di scarto.

**6** Inserire il nuovo contenitore del toner di scarto finché non *scatta* in posizione



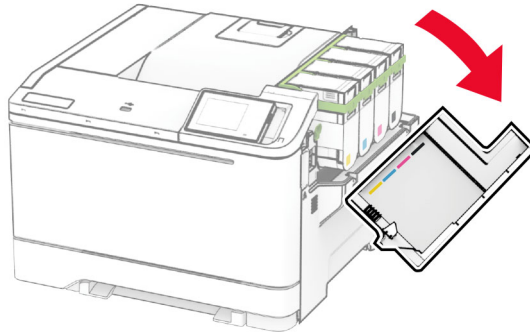
**7** Inserire il coperchio destro finché non *scatta* in posizione.




**8** Chiudere lo sportello A, quindi chiudere lo sportello B.

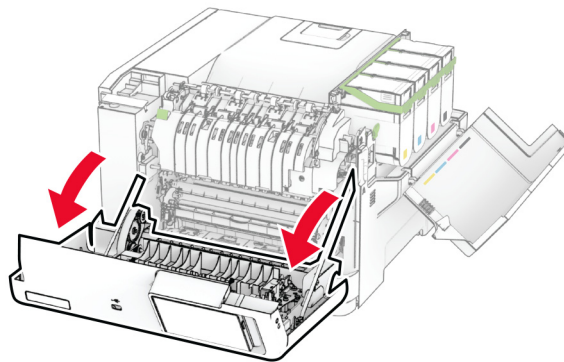
## Sostituzione di un'unità sviluppatore

1 Aprire lo sportello B.

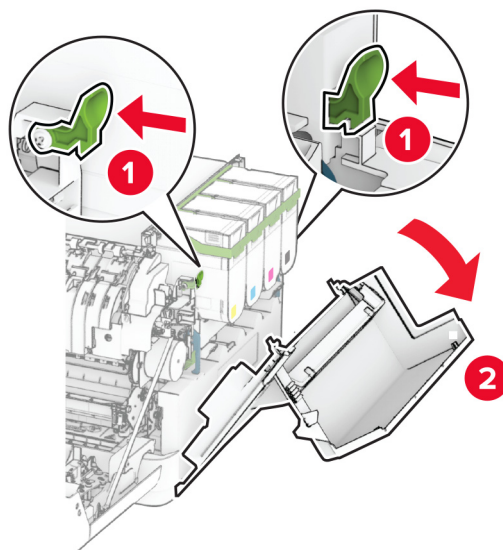


2 Aprire lo sportello A.

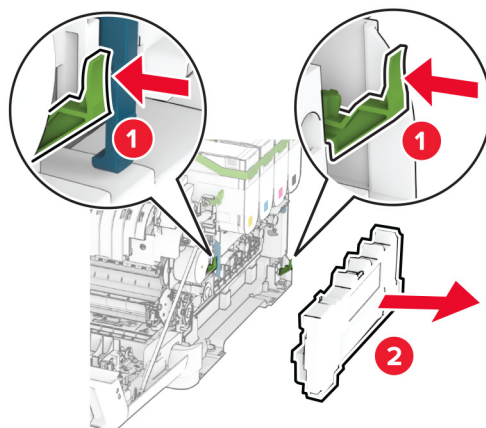
 **ATTENZIONE - SUPERFICIE CALDA:** L'area interna della stampante potrebbe essere molto calda. Per evitare infortuni, lasciare raffreddare la superficie dei componenti prima di toccarli.



**3** Rimuovere il coperchio destro.

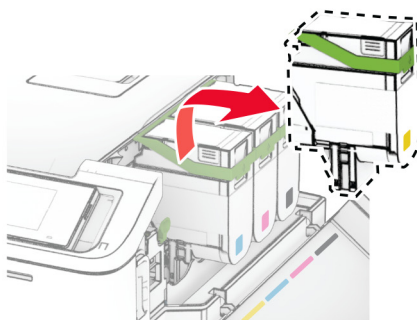
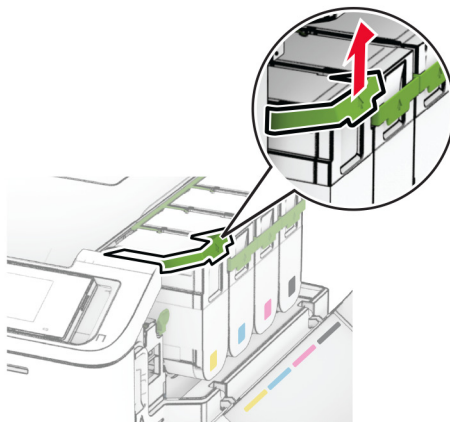


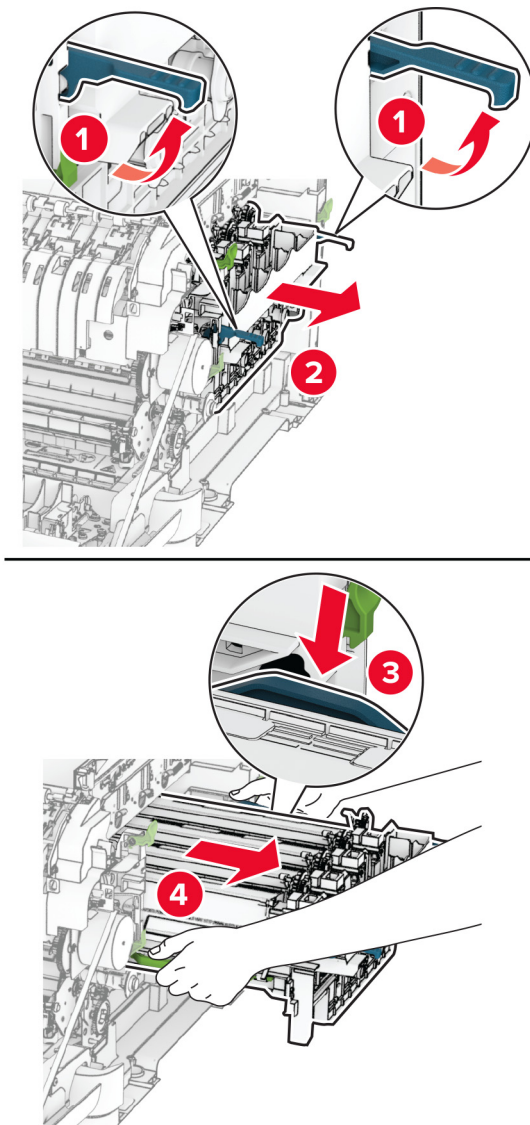
**4** Rimuovere il contenitore toner di scarto.





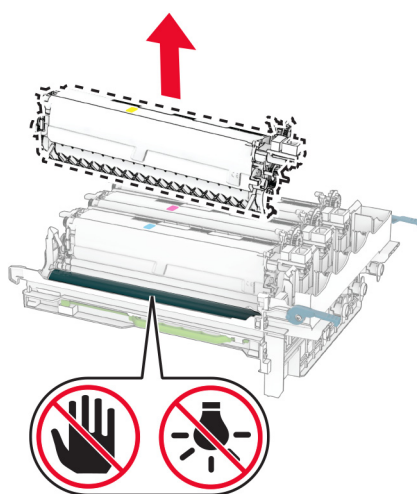
**5** Rimuovere le cartucce di toner.



**6** Rimuovere il kit di imaging.**7** Rimuovere l'unità sviluppatore usata.

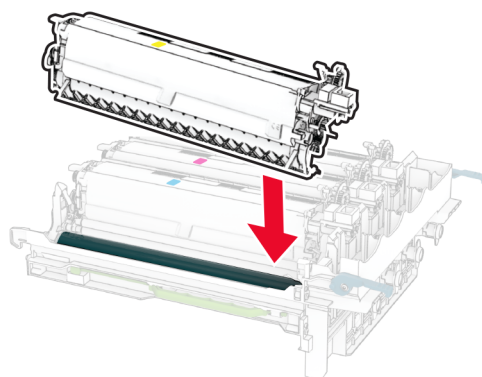
**Attenzione - Possibili danni:** non esporre il kit immagini alla luce diretta. L'eccessiva esposizione alla luce può compromettere la qualità di stampa.

**Attenzione - Possibili danni:** non toccare il tamburo del fotoconduttore. Ciò potrebbe influire sulla qualità dei processi di stampa futuri.

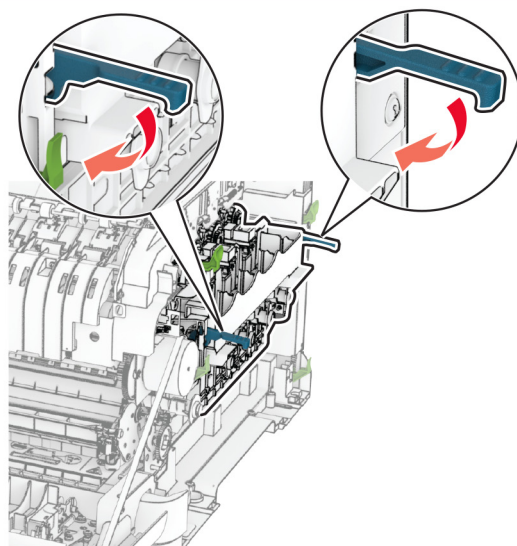
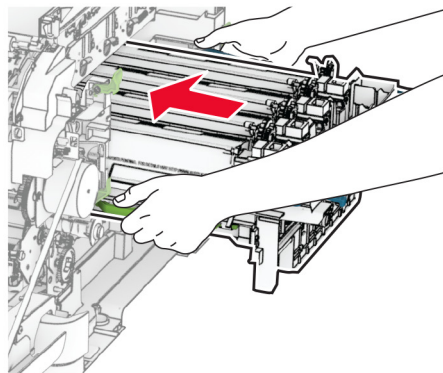


**8** Rimuovere il materiale di imballaggio.

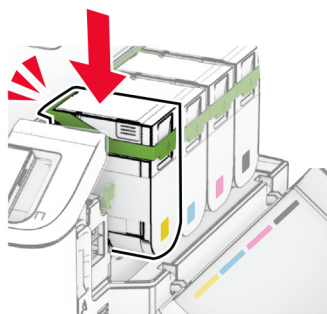
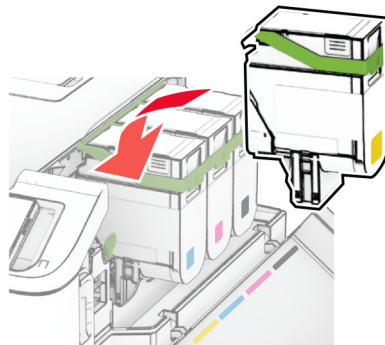
**9** Inserire la nuova unità sviluppatore.



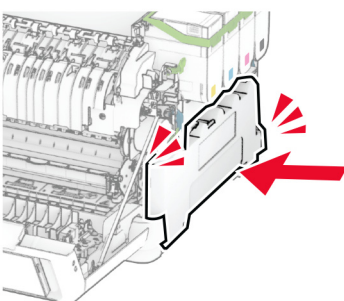
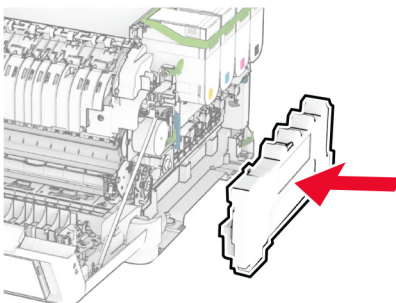
**10** Premere il kit immagini finché non è completamente inserito.



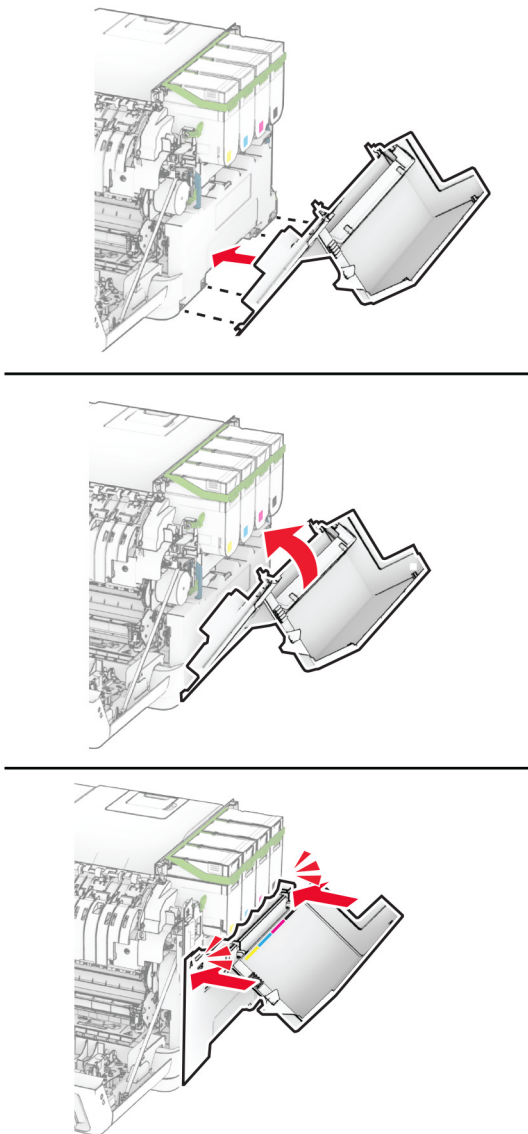
**11** Inserire le cartucce di toner finché non *scattano* in posizione.



**12** Inserire il contenitore del toner di scarto finché non *scatta* in posizione



**13** Inserire il coperchio destro finché non *scatta* in posizione.

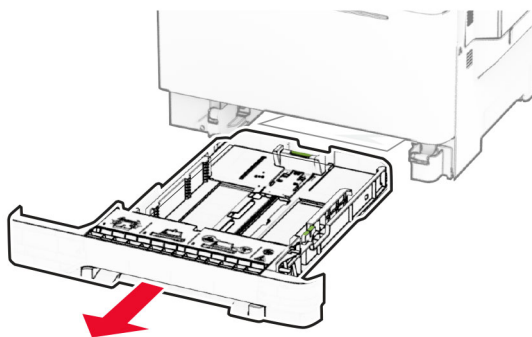


**14** Chiudere lo sportello A, quindi chiudere lo sportello B.

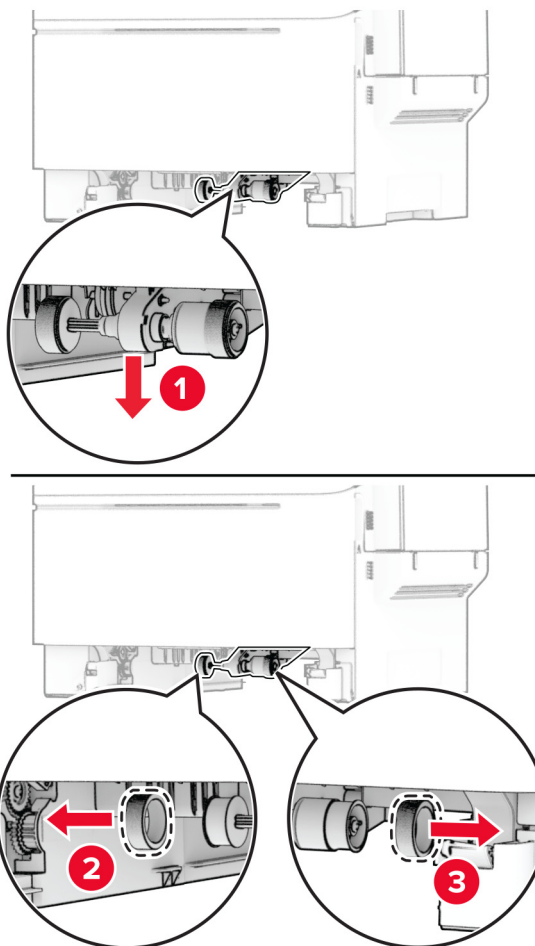
## Sostituzione dei rulli di prelievo

- 1 Spegnere la stampante.
- 2 Scollegare il cavo di alimentazione dalla presa elettrica e quindi dalla stampante.

**3** Rimuovere il vassoio.



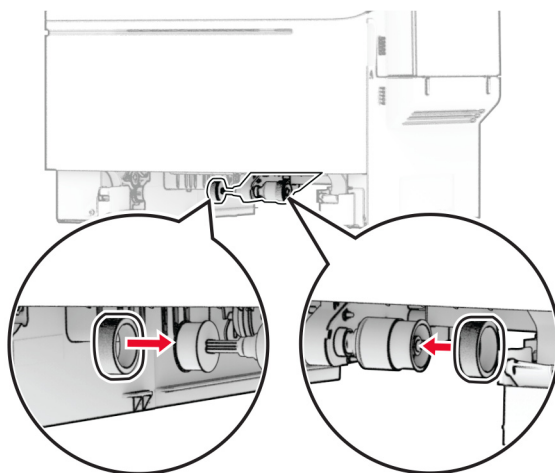
**4** Rimuovere i gommini di prelievo usati.



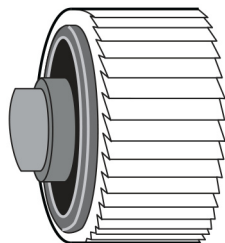
**5** Estrarre dalla confezione i nuovi rulli di prelievo.



- 6 Inserire i nuovi gommini di prelievo.



**Nota:** assicurarsi che i bordi delle scanalature dei gommini di prelievo siano rivolti verso il basso.



- 7 Inserire il vassoio.

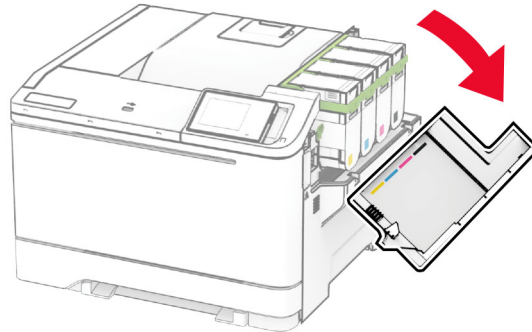
- 8 Collegare il cavo di alimentazione alla stampante e alla presa elettrica.

**⚠ ATTENZIONE - PERICOLO DI LESIONI:** Per evitare il rischio di incendi o scosse elettriche, collegare il cavo di alimentazione a una presa elettrica dotata di messa a terra e con le specifiche adeguate, situata in prossimità del prodotto e facilmente accessibile.


- 9 Accendere la stampante.

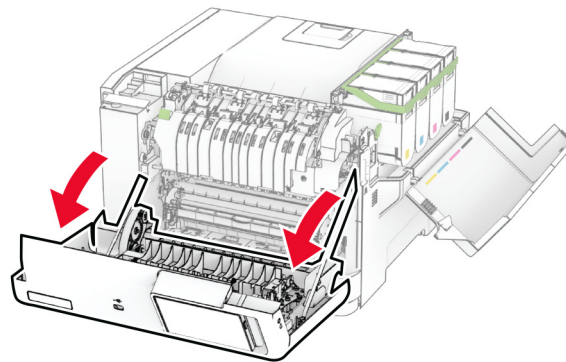
## Sostituzione del coperchio destro

1 Aprire lo sportello B.

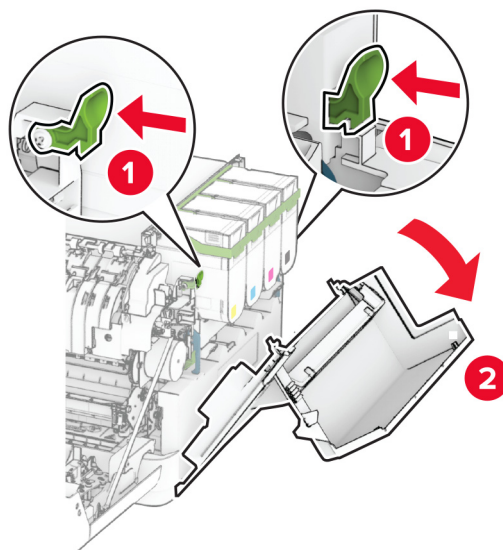


2 Aprire lo sportello A.

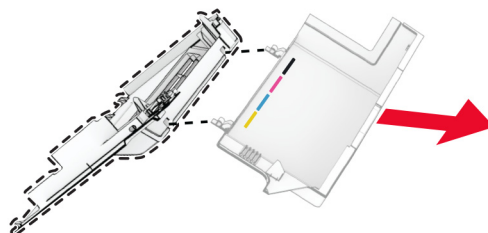
 **ATTENZIONE - SUPERFICIE CALDA:** L'area interna della stampante potrebbe essere molto calda. Per evitare infortuni, lasciare raffreddare la superficie dei componenti prima di toccarli.



**3** Rimuovere il coperchio destro usato.

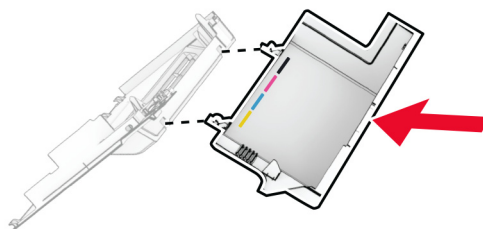


**4** Rimuovere lo sportello B dal coperchio destro usato.

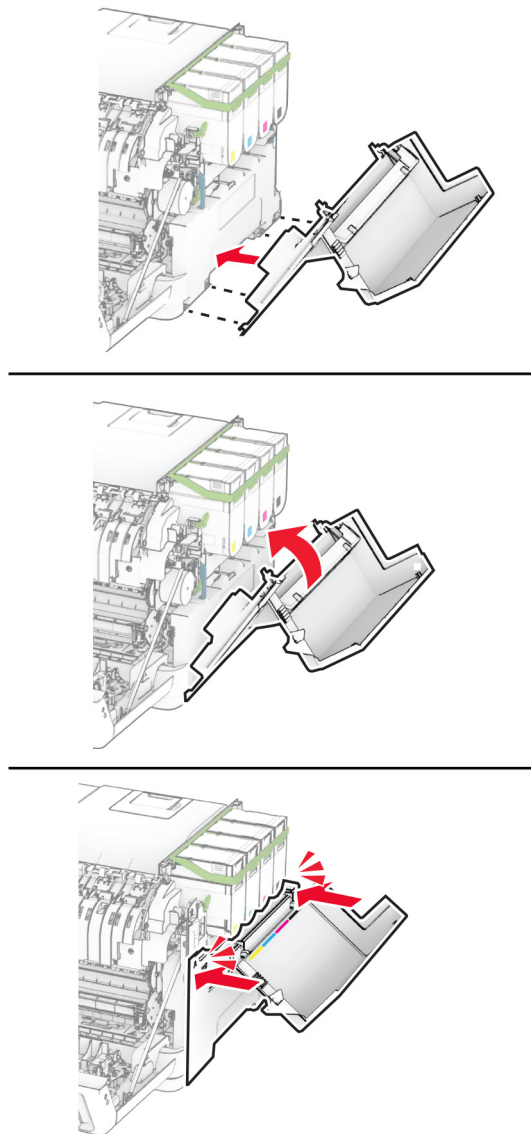


**5** Estrarre il nuovo coperchio destro dalla confezione.

**6** Fissare lo sportello B al nuovo coperchio destro.



**7** Inserire il nuovo coperchio destro finché non *scatta* in posizione.



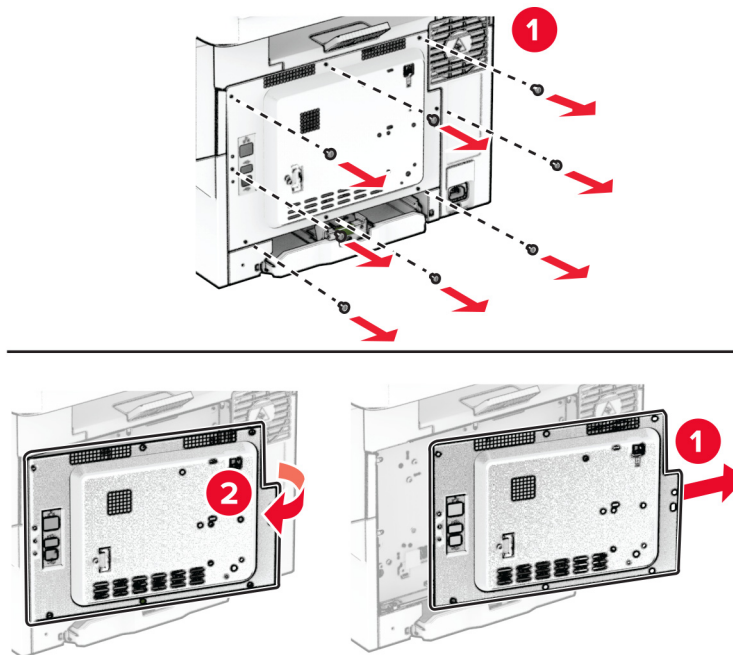
**8** Chiudere lo sportello A, quindi chiudere lo sportello B.

## Sostituzione del server di stampa wireless MarkNet N8450

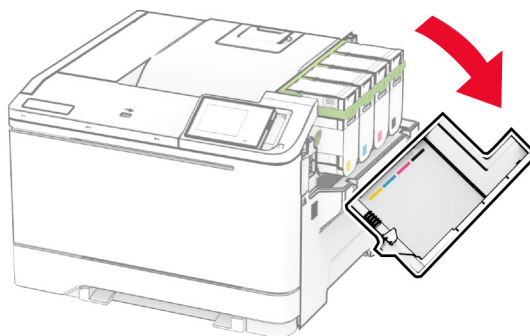
**⚠ ATTENZIONE - PERICOLO DI SCOSSE ELETTRICHE:** per evitare il rischio di scosse elettriche, se si accede alla scheda del controller o si installano periferiche di memoria o hardware opzionali dopo aver configurato la stampante, prima di continuare, spegnere la stampante e scollegare il cavo di alimentazione dalla presa elettrica. Spegnere le eventuali periferiche collegate alla stampante e scollegare tutti i cavi dalla stampante.

- 1** Spegnere la stampante.
- 2** Scollegare il cavo di alimentazione dalla presa elettrica e quindi dalla stampante.
- 3** Utilizzando un cacciavite a testa piatta, rimuovere la schermatura della scheda del controller.

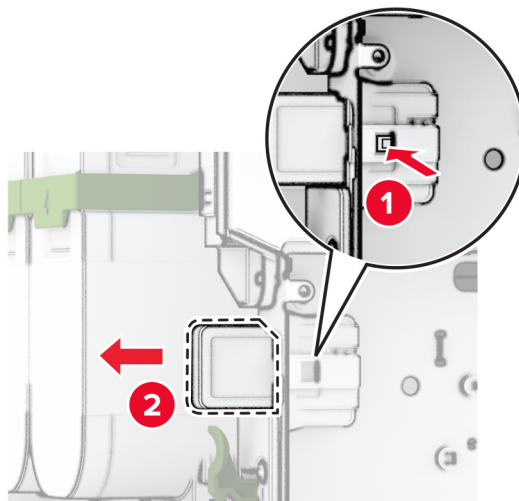
**Attenzione - Possibili danni:** I componenti elettronici della scheda del controller vengono facilmente danneggiati dall'elettricità statica. Prima di toccare componenti o connettori della scheda del controller, toccare una superficie metallica della stampante.



**4** Aprire lo sportello B.

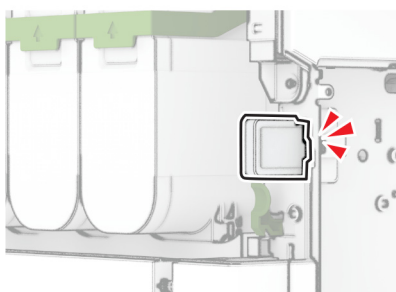
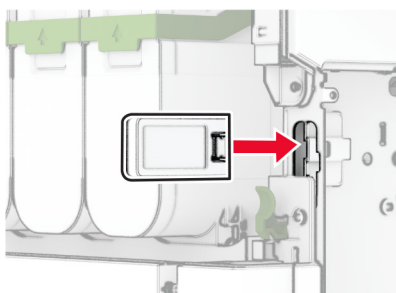


**5** Rimuovere il server di stampa wireless utilizzato.



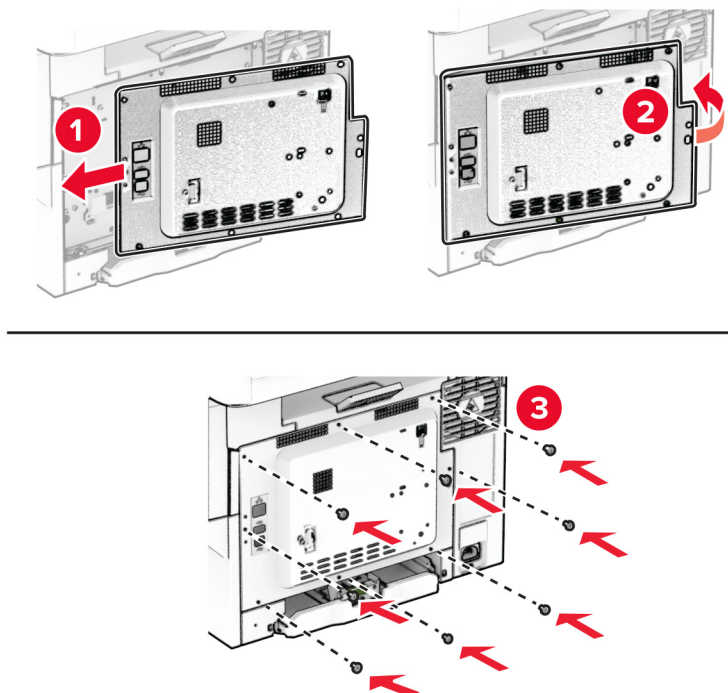
**6** Estrarre il nuovo server di stampa wireless dalla confezione.

**7** Inserire il nuovo server di stampa wireless finché non *scatta* in posizione.



**8** Chiudere lo sportello B.

- 9 Fissare la schermatura della scheda del controller, quindi installare le viti.



- 10 Collegare il cavo di alimentazione alla stampante e alla presa elettrica.

**⚠ ATTENZIONE - PERICOLO DI LESIONI:** Per evitare il rischio di incendi o scosse elettriche, collegare il cavo di alimentazione a una presa elettrica dotata di messa a terra e con le specifiche adeguate, situata in prossimità del prodotto e facilmente accessibile.

- 11 Accendere la stampante.


## Azzeramento dei contatori di utilizzo dei materiali di consumo

- 1 Nella schermata iniziale, toccare **Impostazioni > Periferica > Manutenzione > Menu Configurazione > Utilizzo e contatori materiali di consumo**.
- 2 Selezionare il contatore da azzerare.

**Attenzione - Possibili danni:** materiali di consumo e componenti non coperti dai termini del contratto del Return Program si possono azzerare e rigenerare. Tuttavia, la garanzia del produttore non copre gli eventuali danni causati da materiali di consumo o componenti non originali. L'azzeramento dei contatori dei materiali di consumo o dei componenti senza un'adeguata rigenerazione può causare danni alla stampante. Dopo l'azzeramento del contatore dei materiali di consumo o dei componenti, la stampante potrebbe visualizzare un messaggio di errore per evidenziare la presenza della voce azzerata.

# Pulizia dei componenti della stampante

## Pulizia della stampante

 **ATTENZIONE - PERICOLO DI SCOSSE ELETTRICHE:** Per evitare il rischio di scosse elettriche quando si pulisce la parte esterna della stampante, scollegare il cavo di alimentazione dalla presa a muro e scollegare tutti i cavi della stampante prima di procedere.

### Note:


- Eseguire questa operazione a intervalli regolari di pochi mesi.
- I danni provocati da un errata gestione della stampante non sono coperti dalla garanzia.

- 1 Spegnere la stampante e scollegare il cavo di alimentazione dalla presa elettrica.
- 2 Rimuovere la carta dal raccogliatore standard e dall'alimentatore multiuso.
- 3 Utilizzare un pennello morbido o un aspirapolvere per rimuovere polvere, residui e frammenti di carta intorno e all'interno della stampante.
- 4 Pulire la parte esterna della stampante con un panno morbido, umido e privo di lanugine.


### Note:

- Non utilizzare detersivi e detergenti comuni, poiché potrebbero danneggiare la finitura della stampante.
- Assicurarsi che tutte le aree della stampante siano asciutte dopo la pulizia.

- 5 Collegare il cavo di alimentazione alla presa elettrica e accendere la stampante.

 **ATTENZIONE - PERICOLO DI LESIONI:** Per evitare il rischio di incendio o scosse elettriche, collegare il cavo di alimentazione a una presa elettrica dotata di messa a terra e con le specifiche adeguate, situata in prossimità dell'apparecchio e facilmente accessibile.

## Pulizia dello schermo a sfioramento


 **ATTENZIONE - PERICOLO DI SCOSSE ELETTRICHE:** per evitare il rischio di scosse elettriche quando si pulisce la parte esterna della stampante, scollegare il cavo di alimentazione dalla presa a muro e scollegare tutti i cavi della stampante prima di procedere.

- 1 Spegnere la stampante e scollegare il cavo di alimentazione dalla presa elettrica.
- 2 Utilizzando un panno morbido, umido e privo di lanugine, pulire lo schermo a sfioramento.

### Note:

- Non utilizzare detergenti domestici, poiché potrebbero danneggiare lo schermo a sfioramento.
- Assicurarsi che lo schermo a sfioramento sia asciutto dopo la pulizia.

- 3 Collegare il cavo di alimentazione alla presa elettrica e accendere la stampante.

 **ATTENZIONE - PERICOLO DI LESIONI:** per evitare il rischio di incendi o scosse elettriche, collegare il cavo di alimentazione a una presa elettrica dotata di messa a terra e con le specifiche adeguate, situata in prossimità del prodotto e facilmente accessibile.



## Risparmio energetico e di carta

### Configurazione delle impostazioni della modalità risparmio energetico

#### Modalità sospensione

- 1 Nella schermata iniziale, toccare **Impostazioni > Periferica > Gestione alimentazione > Timeout > Modalità sospensione**.
- 2 Consente di specificare l'intervallo di tempo durante il quale la stampante rimane inattiva prima di entrare in modalità sospensione.

#### Modalità ibernazione

- 1 Nella schermata iniziale, toccare **Impostazioni > Periferica > Gestione alimentazione > Timeout > Timeout ibernazione**.
- 2 Selezionare l'intervallo di tempo durante il quale la stampante rimane inattiva prima di entrare in modalità di sospensione.

#### Note:

- Affinché Timeout ibernazione possa funzionare, impostare Timeout ibernazione alla connessione su Iberna.
- L'Embedded Web Server resta disattivato quando la stampante è in modalità ibernazione.



### Regolazione della luminosità del display


- 1 Nella schermata iniziale, toccare **Impostazioni > Periferica > Preferenze**.
- 2 Nel menu Luminosità schermo, regolare l'impostazione.

### Conservazione dei materiali di consumo

- Stampare su entrambi i lati della carta.  
**Nota:** La stampa fronte/retro è l'impostazione predefinita nel driver di stampa.
- Stampare più pagine su un singolo foglio di carta.
- Utilizzare la funzione di anteprima per visualizzare come appare il documento prima di stamparlo.
- Stampare una copia del documento per controllare che il relativo contenuto e il formato siano corretti.

## Spostamento della stampante in un'altra posizione

-  **ATTENZIONE - PERICOLO DI LESIONI:** Se la stampante pesa più di 20 kg (44 libbre), potrebbe richiedere due o più persone per essere sollevata in modo sicuro.
-  **ATTENZIONE - PERICOLO DI LESIONI:** Per evitare il rischio di incendi o scosse elettriche, utilizzare solo il cavo di alimentazione fornito con il prodotto o componenti sostitutivi autorizzati dal produttore.

 **ATTENZIONE - PERICOLO DI LESIONI:** Per evitare di ferirsi o di danneggiare la stampante, quando si sposta la stampante, seguire le istruzioni riportate di seguito:

- Assicurarsi che tutti gli sportelli e i vassoi siano chiusi.
- Spegnerne la stampante e scollegare il cavo di alimentazione dalla presa elettrica.
- Scollegare tutti i cavi della stampante.
- Se la stampante è dotata di vassoi opzionali separati che poggiano sul pavimento o di opzioni di output collegate, scollegarli prima di spostare la stampante.
- Se la stampante è dotata di una base con ruote, spostarla con cautela nella nuova posizione. Prestare attenzione quando si passa sopra le soglie e le incrinature del pavimento.
- Se la stampante non è dotata di una base con ruote ma è configurata con vassoi opzionali o opzioni di output, rimuovere le opzioni di output e sollevare la stampante per rimuovere i vassoi. Non tentare di sollevare la stampante e le opzioni di output contemporaneamente.
- Utilizzare sempre le maniglie della stampante per sollevarla.
- Il carrello utilizzato per trasportare la stampante deve essere in grado di sostenere l'intera base.
- Il carrello utilizzato per trasportare i componenti hardware opzionali deve avere dimensioni adeguate a sostenerli.
- Mantenere la stampante in posizione verticale.
- Evitare movimenti bruschi.
- Assicurarsi che le dita non siano sotto la stampante mentre viene posizionata.
- Assicurarsi di lasciare spazio sufficiente intorno alla stampante.

**Nota:** I danni provocati da un errato spostamento della stampante non sono coperti dalla garanzia.

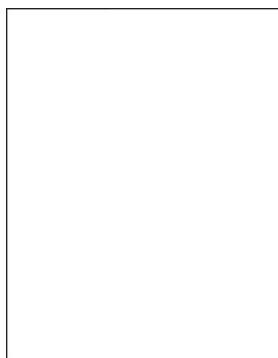
## Spedizione della stampante

Per le istruzioni di spedizione, visitare il sito <https://support.lexmark.com> oppure contattare l'assistenza clienti.

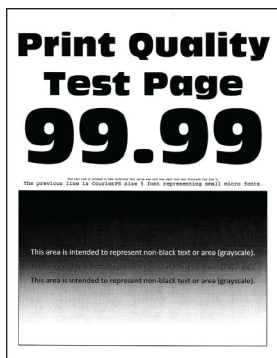
# Risoluzione dei problemi

## Problemi di qualità di stampa

Individuare l'immagine che presenta lo stesso problema di qualità di stampa che si è verificato, quindi fare clic sul collegamento riportato di seguito per scoprire quali sono i passaggi di risoluzione dei problemi.



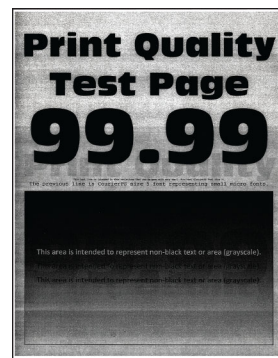
["Pagine vuote o bianche" a pagina 151](#)



["Stampa scura" a pagina 152](#)



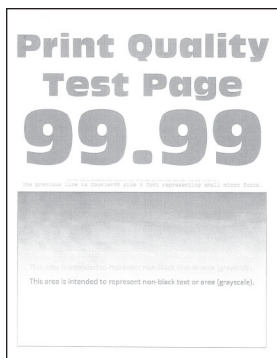
["Immagini sfocate" a pagina 153](#)



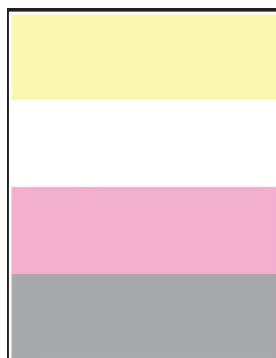
["Sfondo grigio o a colori" a pagina 154](#)



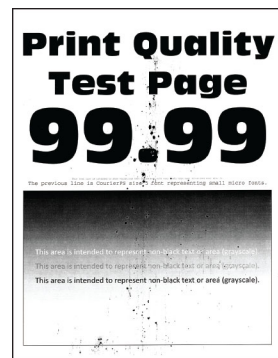
["Margini errati" a pagina 155](#)



["Stampa chiara" a pagina 156](#)



["Colori mancanti" a pagina 158](#)



["Stampa con macchie e punti" a pagina 159](#)



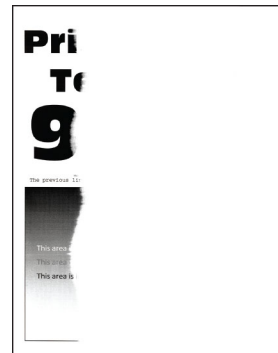
["Arricciamento della carta" a pagina 160](#)



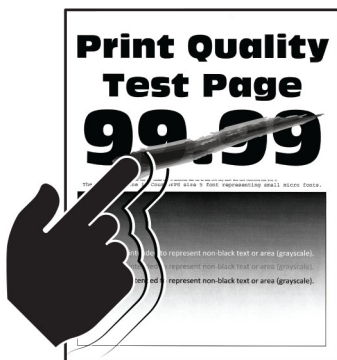
["Stampa storta o inclinata" a pagina 161](#)



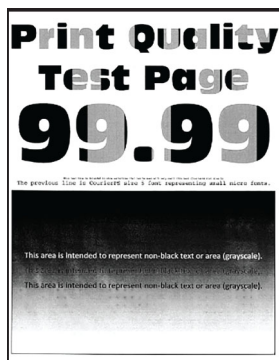
["Immagini nere o a tinta unita" a pagina 162](#)



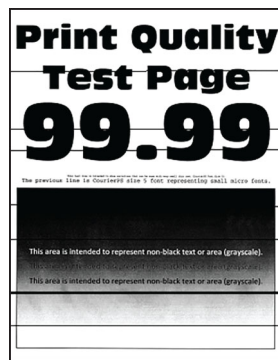
["Testo o immagini tagliate" a pagina 163](#)



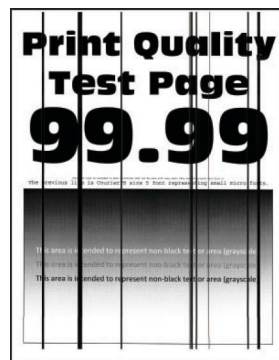
"Problemi di aderenza del toner" a pagina 164



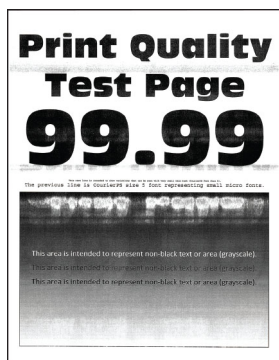
"Densità di stampa non uniforme" a pagina 164



"Linee scure orizzontali" a pagina 165



"Linee scure verticali" a pagina 166



"Linee bianche orizzontali" a pagina 167



"Linee bianche verticali" a pagina 169




"Difetti ricorrenti" a pagina 170


## Codici di errore della stampante

Codici di errore	Messaggio di errore	Soluzione
8,01	Chiudere tutti gli sportelli	Tenere tutti gli sportelli chiusi se non si eseguono attività di manutenzione.
9,00	È stato necessario riavviare la stampante. L'ultimo processo potrebbe essere incompleto.	Toccare <b>Continua</b> per annullare il messaggio e continuare a stampare.
11,11, 11,21, 11,31, 11,41	<b>Caricare &lt;source/&gt; con &lt;type/&gt; &lt;size/&gt;.</b>	Aprire il vassoio indicato, quindi caricare la carta. Per ulteriori informazioni, vedere <a href="#">"Caricamento dei vassoi" a pagina 28.</a>
11,12, 11,22, 11,32, 11,42	<b>Caricare &lt;source/&gt; con &lt;type/&gt; &lt;size/&gt; &lt;orientation/&gt;.</b>	
11,81	<b>Caricare &lt;source/&gt; con &lt;type/&gt; &lt;size/&gt;.</b>	Regolare le guide della carta, quindi caricare la carta. Per ulteriori informazioni, vedere <a href="#">"Caricamento dell'alimentatore manuale" a pagina 30.</a>
11,82	<b>Caricare &lt;source/&gt; con &lt;type/&gt; &lt;size/&gt; &lt;orientation/&gt;.</b>	

Codici di errore	Messaggio di errore	Soluzione
11,91	<b>Caricare alimentatore multiuso con &lt;type/&gt;&lt;size/&gt;.</b>	Aprire l'alimentatore multiuso, quindi caricare la carta. Per ulteriori informazioni, vedere <a href="#">"Caricamento dell'alimentatore multiuso" a pagina 32.</a>
11,92	<b>Caricare l'alimentatore multiuso con &lt;type/&gt;&lt;size/&gt; &lt;orientation/&gt;.</b>	
12,11	<b>Cambiare &lt;source/&gt; in &lt;type/&gt; &lt;size/&gt;.</b>	Aprire il vassoio indicato, rimuovere la carta, quindi caricare il tipo e il formato di carta corretti. Per ulteriori informazioni, vedere <a href="#">"Caricamento dei vassoi" a pagina 28.</a>
12,12	<b>Cambiare &lt;source/&gt; in &lt;type/&gt; &lt;size/&gt; &lt;orientation/&gt;.</b>	
12,91	<b>Caricare alimentatore multiuso con &lt;type/&gt;&lt;size/&gt;.</b>	Rimuovere la carta, quindi caricare il tipo e il formato di carta corretti. Per ulteriori informazioni, vedere <a href="#">"Caricamento dell'alimentatore multiuso" a pagina 32.</a>
12,92	<b>Cambiare alimentatore multiuso in &lt;type/&gt;&lt;size/&gt; &lt;orientation/&gt;.</b>	
29,08	Rimuovere il materiale di imballaggio.	<ol style="list-style-type: none"> <li>1 Aprire lo sportello A.</li> <li>2 Rimuovere il materiale di imballaggio rosso dietro lo sportello anteriore.</li> <li>3 Aprire lo sportello B.</li> <li>4 Rimuovere il materiale di imballaggio vicino alle cartucce di toner.</li> <li>5 Chiudere lo sportello B, quindi chiudere lo sportello A.</li> </ol>
31.35z	Reinstallare il contenitore del toner di scarto mancante o che non risponde.	<ol style="list-style-type: none"> <li>1 Aprire lo sportello A. <b>Attenzione - Possibili danni:</b> L'area interna della stampante potrebbe essere molto calda. Per evitare infortuni, lasciare raffreddare la superficie dei componenti prima di toccarli.</li> <li>2 Aprire lo sportello B.</li> <li>3 Rimuovere il coperchio destro.</li> <li>4 Rimuovere il contenitore toner di scarto.</li> <li>5 Allineare e poi inserire il contenitore del toner di scarto.</li> <li>6 Allineare, quindi fissare il coperchio destro.</li> <li>7 Chiudere lo sportello B, quindi chiudere lo sportello A.</li> </ol>
31.40z, 31.41z, 31.42z, 31.43z	<b>Reinstallare cartuccia [color] mancante o che non risponde.</b>	<ol style="list-style-type: none"> <li>1 Aprire lo sportello B.</li> <li>2 Rimuovere la cartuccia.</li> <li>3 Inserire la cartuccia.</li> <li>4 Chiudere lo sportello B.</li> </ol>

Codici di errore	Messaggio di errore	Soluzione
31.60z	Reinstallare il kit immagini nero mancante o che non risponde.	<b>1</b> Aprire lo sportello A. <b>Attenzione - Possibili danni:</b> L'area interna della stampante potrebbe essere molto calda. Per evitare infortuni, lasciare raffreddare la superficie dei componenti prima di toccarli. <b>2</b> Aprire lo sportello B. <b>3</b> Rimuovere tutte le cartucce di toner. <b>4</b> Rimuovere il coperchio destro. <b>5</b> Rimuovere il contenitore toner di scarto. <b>6</b> Estrarre il kit immagini. <b>7</b> Premere il kit immagini finché non è completamente inserito. <b>8</b> Allineare e poi inserire il contenitore del toner di scarto. <b>9</b> Allineare, quindi fissare il coperchio destro. <b>10</b> Inserire le cartucce di toner. <b>11</b> Chiudere lo sportello B, quindi chiudere lo sportello A.
31.65z	Reinstallare il kit immagini nero e a colori mancante, scollegato o che non risponde.	
32.40z, 32.41z, 32.42z, 32.43z	<b>Sostituire cartuccia [color] non supportata.</b>	Per ulteriori informazioni, vedere <a href="#">"Sostituzione di una cartuccia di toner" a pagina 108.</a>
32.65z	Sostituire il kit immagini nero e a colori non supportato.	Per ulteriori informazioni, vedere <a href="#">"sostituzione del kit immagini" a pagina 110.</a>
33,40, 33,41, 33,42, 33,43	<b>Cartuccia [color] non Lexmark, vedere la Guida per l'utente.</b>	Per ulteriori informazioni, vedere <a href="#">"Materiale di consumo non Lexmark" a pagina 188.</a>
33,65	Kit immagini nero e a colori non Lexmark, vedere la Guida per l'utente.	
37,1	Memoria insufficiente per fascicolare il processo.	Provare una o più delle soluzioni seguenti: <ul style="list-style-type: none"> <li>• Per stampare la parte del processo memorizzata e iniziare la fascicolazione della parte restante del processo, toccare <b>Continua</b>.</li> <li>• Annullare il processo di stampa corrente.</li> </ul>
37,3	Memoria insufficiente, eliminati alcuni processi in attesa.	Toccare <b>Continua</b> per annullare il messaggio e continuare a stampare.
38,1	Memoria piena.	Provare una o più delle soluzioni seguenti: <ul style="list-style-type: none"> <li>• Per annullare il messaggio, toccare <b>Annulla processo</b>.</li> <li>• Stampare il documento in più parti o inviarlo a un'altra stampante.</li> <li>• Installare altra memoria nella stampante.</li> </ul>

Codici di errore	Messaggio di errore	Soluzione
39,1	Pagina complessa, alcuni dati potrebbero non essere stati stampati.	<p>Provare una o più delle soluzioni seguenti:</p> <ul style="list-style-type: none"> <li>• Toccare <b>Continua</b> per annullare il messaggio e continuare a stampare.</li> <li>• Annullare il processo di stampa corrente.</li> <li>• Installare altra memoria nella stampante.</li> <li>• Ridurre la complessità e le dimensioni del processo di stampa prima di inviarlo per la stampa. <ul style="list-style-type: none"> <li>– Ridurre il numero di pagine del processo di stampa.</li> <li>– Ridurre il numero e le dimensioni dei font scaricati.</li> <li>– Eliminare eventuali font o macro non necessari dal processo di stampa.</li> <li>– Ridurre il numero di grafica del processo di stampa.</li> </ul> </li> </ul>
42.yy	<b>Sostituire cartuccia [color], regione stampante non corrispondente.</b>	Per ulteriori informazioni, vedere <a href="#">"sostituire cartuccia, regione stampante non corrispondente" a pagina 188.</a>
43.40y, 43.41y, 43.42y, 43.43y	<b>Problema con la cartuccia [color].</b>	<ol style="list-style-type: none"> <li><b>1</b> Aprire lo sportello B.</li> <li><b>2</b> Rimuovere la cartuccia di toner.</li> <li><b>3</b> Inserire la cartuccia di toner.</li> <li><b>4</b> Chiudere lo sportello B.</li> </ol> <p>Se il problema persiste, sostituire la cartuccia.</p>
43.40z, 43.41z, 43.42z, 43.43z	<b>Sostituire cartuccia [color] difettosa.</b>	Per ulteriori informazioni, vedere <a href="#">"Sostituzione di una cartuccia di toner" a pagina 108.</a>
55,1	Errore di lettura dell'unità USB. Rimozione dell'unità USB.	Rimuovere l'unità flash per continuare.
55,2	Errore di lettura hub USB. Rimuovere hub.	Rimuovere l'hub USB per continuare.
58	<b>Troppi vassoi collegati. È possibile supportare solo &lt;x/&gt; vassoio/i.</b>	<ol style="list-style-type: none"> <li><b>1</b> Spegnerne la stampante.</li> <li><b>2</b> Scollegare il cavo di alimentazione dalla presa elettrica e quindi dalla stampante.</li> <li><b>3</b> Rimuovere uno o più vassoi.</li> <li><b>4</b> Collegare il cavo di alimentazione alla presa elettrica e accendere la stampante.</li> </ol> <p> <b>ATTENZIONE - PERICOLO DI LESIONI:</b> Per evitare il rischio di incendi o scosse elettriche, collegare il cavo di alimentazione a una presa elettrica dotata di messa a terra e con le specifiche adeguate, situata in prossimità del prodotto e facilmente accessibile.</p>

Codici di errore	Messaggio di errore	Soluzione
59	<b>Vassoio [x] non compatibile.</b>	<ol style="list-style-type: none"> <li>1 Spegnerne la stampante.</li> <li>2 Scollegare il cavo di alimentazione dalla presa elettrica e quindi dalla stampante.</li> <li>3 Rimuovere il vassoio indicato.</li> <li>4 Collegare il cavo di alimentazione alla presa elettrica e accendere la stampante.</li> </ol> <p> <b>ATTENZIONE - PERICOLO DI LESIONI:</b> Per evitare il rischio di incendi o scosse elettriche, collegare il cavo di alimentazione a una presa elettrica dotata di messa a terra e con le specifiche adeguate, situata in prossimità del prodotto e facilmente accessibile.</p>
61	Rimuovere il disco difettoso.	Sostituire l'unità di archiviazione difettosa.
62	Disco pieno.	<p>Provare una o più delle soluzioni seguenti:</p> <ul style="list-style-type: none"> <li>• Per annullare il messaggio, premere <b>Continua</b>.</li> <li>• Eliminare font, macro e altri dati memorizzati nell'unità di archiviazione intelligente.</li> <li>• Installare un'unità di archiviazione intelligente.</li> </ul>
63	Eseguire la formattazione del disco.	<p>La formattazione cancella tutte le informazioni dall'unità di archiviazione.</p> <p>Per formattare il disco, effettuare le seguenti operazioni:</p> <ol style="list-style-type: none"> <li>1 Nella schermata iniziale, toccare <b>Impostazioni &gt; Periferica &gt; Manutenzione &gt; Cancellazione fuori servizio</b>.</li> <li>2 Toccare <b>Cancella tutte le info su disco fisso</b> o <b>Cancella unità di archiviazione intelligente</b>, quindi toccare <b>CANCELLA</b>.</li> </ol>
71,4	Ora stampante errata.	<p>Per impostare l'ora corretta della stampante, procedere come indicato di seguito:</p> <ol style="list-style-type: none"> <li>1 Nella schermata iniziale, toccare <b>Impostazioni &gt; Periferica &gt; Preferenze</b>.</li> <li>2 Toccare <b>Data e ora</b>, quindi impostare l'ora corretta.</li> </ol>
80,11	Kit manutenzione in esaurimento.	Per annullare il messaggio, premere <b>Continua</b> .
80,21	Kit manutenzione praticamente esaurito.	
84,01, 84,09	Livello del kit immagini nero e a colori quasi basso.	Per annullare il messaggio, premere <b>Continua</b> .
84,11, 84,19	Livello del kit immagini nero e a colori basso.	
84,21, 84,23, 84,29	Livello del kit immagini nero e a colori molto basso.	
84,31, 84,33	<b>Sostituire il kit immagini [colore], superata la durata consigliata.</b>	Per ulteriori informazioni, vedere <a href="#">"sostituzione del kit immagini" a pagina 110</a> .
84,41, 84,43, 84,48	<b>Sostituire il kit immagini [colore] per riprendere la stampa.</b>	



Codici di errore	Messaggio di errore	Soluzione
88,00, 88,08, 88,09	<b>Cartuccia [color] quasi esaurita.</b>	Per annullare il messaggio, premere <b>Continua</b> .
88,10, 88,18, 88,19	<b>Cartuccia [color] in esaurimento.</b>	
88,20, 88,28, 88,29	<b>Cartuccia [color] praticamente esaurita.</b>	
88.30, 88.37, 88.38	<b>Sostituire la cartuccia [colore], pagine restanti stimate &lt;num/&gt;.</b>	Per ulteriori informazioni, vedere <a href="#">"Sostituzione di una cartuccia di toner" a pagina 108</a> .
	<b>Sostituire cartuccia [colore].</b>	
88.40, 88.47, 88.48	<b>Sostituire la cartuccia [colore], 0 pagine rimanenti.</b>	
200.02, 200.03, 200.05, 200.06, 200.12, 200.13, 200.15, 200.16, 200.22, 200.23, 200.25, 200.32, 200.33, 200.35, 200.43, 200.45, 200.91, 200.99, 202.03, 202.04, 202.05, 202.13, 202.14, 202.15, 202.23, 202.24, 202.25, 202.33, 202.34, 202.35, 202.43, 202.44, 202.45, 202.91, 232.02, 232.03, 232.05, 232.12, 232.13, 232.15, 232.22, 232.23, 232.25, 232.32, 232.33, 232.35, 232.42, 232.43, 232.45, 232.92, 232.93, 232.95, 241.91	<b>Inceppamento carta, [jam header]. [xxx.yy]</b>	Per ulteriori informazioni, vedere <a href="#">"Inceppamento carta nello sportello A" a pagina 179</a> .

Codici di errore	Messaggio di errore	Soluzione
241.05, 241.82, 241.83, 241.84, 241.91, 242.05, 242.06, 242.21, 242.22, 242.25, 242.26, 242.31, 242.32, 242.33, 242.35, 242.36, 242.43, 242.45, 242.70, 242.72, 242.91, 242.92, 242.93, 242.95, 243.31, 243.32, 243.35, 243.36, 243.41, 243.42, 243.43, 243.45, 243.70, 243.71, 243.72, 243.73, 243.74, 243.75, 243.76, 243.80, 243.81, 243.82, 243.83, 243.84, 243.85, 243.86, 243.91, 243.92, 243.93, 243.95, 243.96, 243.97, 244.45, 244.46, 244.70, 244.71, 244.72, 244.73, 244.74, 244.75, 244.76, 244.80, 244.81, 244.82, 244.83, 244.84, 244.85, 244.86, 244.91, 244.92, 244.93, 244.95, 244.96, 244.97	<b>Inceppamento carta, [jam header]. [xxx.yy]</b>	Per ulteriori informazioni, vedere <a href="#">"Inceppamento della carta nei vassoi" a pagina 183</a> .
242.05	<b>Inceppamento carta, [jam header]. [xxx.yy]</b>	Per ulteriori informazioni, vedere <a href="#">"Inceppamento della carta nell'alimentatore multiuso" a pagina 184</a> .
251.xx	<b>Inceppamento carta, [jam header]. [xxx.yy]</b>	Per ulteriori informazioni, vedere <a href="#">"Inceppamento della carta nell'alimentatore manuale" a pagina 183</a> .
200.16, 241.8y	<b>Errore caricamento carta, [jam header]. [xxx.yy]</b>	Per ulteriori informazioni, vedere <a href="#">"Inceppamento della carta nei vassoi" a pagina 183</a> .

## Problemi di stampa

### Qualità di stampa scarsa

#### Pagine vuote o bianche



**Nota:** prima di risolvere il problema, stampare le pagine di prova della qualità di stampa. Nella schermata iniziale, toccare **Impostazioni > Risoluzione dei problemi > Stampa pagine prova qualità**.

Azione	Sì	No
<p><b>Passaggio 1</b></p> <p><b>a</b> Verificare se la stampante sta utilizzando una cartuccia di toner Lexmark originale e supportata.</p> <p><b>Nota:</b> Se la cartuccia non è supportata, installarne una supportata.</p> <p><b>b</b> Stampare il documento.</p> <p>La stampante sta stampando pagine vuote o bianche?</p>	Andare al passaggio 2.	Il problema è stato risolto.
<p><b>Passaggio 2</b></p> <p><b>a</b> Rimuovere il kit immagini a colori e, successivamente, l'unità immagini nero.</p> <p><b>Attenzione - Possibili danni:</b> Non esporre il kit immagini a colori e l'unità immagini nero alla luce diretta per più di 10 minuti. L'eccessiva esposizione alla luce può compromettere la qualità di stampa.</p> <p><b>Attenzione - Possibili danni:</b> Non toccare il tamburo del fotoconduttore sotto il kit immagini a colori o l'unità immagini nero. Ciò potrebbe influire sulla qualità dei processi di stampa futuri.</p> <p><b>b</b> Inserire l'unità immagini nero e, successivamente, il kit immagini a colori.</p> <p><b>c</b> Stampare il documento.</p> <p>La stampante sta stampando pagine vuote o bianche?</p>	Contattare <a href="#">l'assistenza clienti</a> .	Il problema è stato risolto.

## Stampa scura

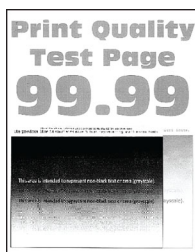


**Nota:** Prima di risolvere il problema, stampare le pagine di prova della qualità per determinare il colore mancante. Nella schermata iniziale, toccare **Impostazioni > Risoluzione dei problemi > Stampa pagine prova qualità**.

Azione	Sì	No
<p><b>Passaggio 1</b></p> <p><b>a</b> Eseguire la Regolazione colore. Nella schermata iniziale, toccare <b>Impostazioni &gt; Stampa &gt; Qualità &gt; Immagine avanzata &gt; Regolazione colore</b>.</p> <p><b>b</b> Stampare il documento.</p> <p>La stampa è troppo scura?</p>	Andare al passaggio 2.	Il problema è stato risolto.
<p><b>Passaggio 2</b></p> <p><b>a</b> A seconda del sistema operativo in uso, ridurre l'intensità del toner nella finestra di dialogo Preferenze stampa o Stampa. <b>Nota:</b> È anche possibile modificare queste impostazioni dal pannello di controllo della stampante. Nella schermata iniziale, toccare <b>Impostazioni &gt; Stampa &gt; Qualità &gt; Intensità toner</b>.</p> <p><b>b</b> Stampare il documento.</p> <p>La stampa è troppo scura?</p>	Andare al passaggio 3.	Il problema è stato risolto.
<p><b>Passaggio 3</b></p> <p><b>a</b> A seconda del sistema operativo in uso, specificare il tipo di carta nella finestra di dialogo Preferenze stampa o Stampa. <b>Note:</b></p> <ul style="list-style-type: none"> <li>• Accertarsi che tutte le impostazioni corrispondano al tipo di carta caricato nel vassoio.</li> <li>• È anche possibile modificare queste impostazioni dal pannello di controllo della stampante. Nella schermata iniziale, toccare <b>Impostazioni &gt; Carta &gt; Configurazione vassoi &gt; Formato/tipo carta</b>.</li> </ul> <p><b>b</b> Stampare il documento.</p> <p>La stampa è troppo scura?</p>	Andare al passaggio 4.	Andare al passaggio 6.
<p><b>Passaggio 4</b></p> <p>Verificare che la carta non abbia grana o finiture ruvide.</p> <p>Si sta stampando su carta con superficie ruvida o poco levigata?</p>	Andare al passaggio 5.	Andare al passaggio 6.

Azione	Sì	No
<p><b>Passaggio 5</b></p> <p><b>a</b> Sostituire la carta con superficie ruvida o poco levigata con carta normale.</p> <p><b>b</b> Stampare il documento.</p> <p>La stampa è troppo scura?</p>	Andare al passaggio 6.	Il problema è stato risolto.
<p><b>Passaggio 6</b></p> <p><b>a</b> Caricare la carta prelevata da una risma nuova.</p> <p><b>Nota:</b> la carta assorbe molta umidità. Conservare la carta nella confezione originale finché non viene utilizzata.</p> <p><b>b</b> Stampare il documento.</p> <p>La stampa è troppo scura?</p>	Contattare <a href="#">l'assistenza clienti</a> .	Il problema è stato risolto.

## Immagini sfocate

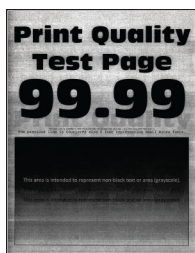


**Nota:** prima di risolvere il problema, stampare le pagine di prova della qualità di stampa. Nella schermata iniziale, toccare **Impostazioni > Risoluzione dei problemi > Stampa pagine prova qualità**.

Azione	Sì	No
<p><b>Passaggio 1</b></p> <p><b>a</b> Caricare il vassoio con la carta del tipo e del peso corretti.</p> <p><b>b</b> Stampare il documento.</p> <p>Sulle stampe sono presenti immagini sfocate?</p>	Andare al passaggio 2.	Il problema è stato risolto.
<p><b>Passaggio 2</b></p> <p><b>a</b> A seconda del sistema operativo in uso, specificare il tipo di carta nella finestra di dialogo Preferenze stampa o Stampa.</p> <p><b>Note:</b></p> <ul style="list-style-type: none"> <li>• Accertarsi che l'impostazione corrisponda al tipo di carta caricato nel vassoio.</li> <li>• È anche possibile modificare l'impostazione dal pannello di controllo della stampante. Nella schermata iniziale, toccare <b>Impostazioni &gt; Carta &gt; Configurazione vassoi &gt; Formato/tipo carta</b>.</li> </ul> <p><b>b</b> Stampare il documento.</p> <p>Sulle stampe sono presenti immagini sfocate?</p>	Andare al passaggio 3.	Il problema è stato risolto.

Azione	Sì	No
<p><b>Passaggio 3</b></p> <p><b>a</b> Eseguire la Regolazione colore. Nella schermata iniziale, toccare <b>Impostazioni &gt; Stampa &gt; Qualità &gt; Immagine avanzata &gt; Regolazione colore.</b></p> <p><b>b</b> Stampare il documento.</p> <p>Sulle stampe sono presenti immagini sfocate?</p>	<p>Contattare l'<a href="#">assistenza clienti</a>.</p>	<p>Il problema è stato risolto.</p>

## Sfondo grigio o a colori



**Nota:** prima di risolvere il problema, stampare le pagine di prova della qualità di stampa. Nella schermata iniziale, toccare **Impostazioni > Risoluzione dei problemi > Stampa pagine prova qualità.**

Azione	Sì	No
<p><b>Passaggio 1</b></p> <p><b>a</b> A seconda del sistema operativo in uso, aumentare l'intensità del toner nella finestra Preferenze stampa o Stampa. <b>Nota:</b> È anche possibile modificare l'impostazione dal pannello di controllo della stampante. Nella schermata iniziale, toccare <b>Impostazioni &gt; Stampa &gt; Qualità &gt; Intensità toner.</b></p> <p><b>b</b> Stampare il documento.</p> <p>Sulle stampe è visibile uno sfondo grigio o a colori?</p>	<p>Andare al passaggio 2.</p>	<p>Il problema è stato risolto.</p>
<p><b>Passaggio 2</b></p> <p><b>a</b> Eseguire la Regolazione colore. Nella schermata iniziale, toccare <b>Impostazioni &gt; Stampa &gt; Qualità &gt; Immagine avanzata &gt; Regolazione colore.</b></p> <p><b>b</b> Stampare il documento.</p> <p>Sulle stampe è visibile uno sfondo grigio o a colori?</p>	<p>Andare al passaggio 3.</p>	<p>Il problema è stato risolto.</p>

Azione	Sì	No
<p><b>Passaggio 3</b></p> <p><b>a</b> Rimuovere il kit immagini a colori e, successivamente, l'unità immagini nero.</p> <p><b>Attenzione - Possibili danni:</b> Non esporre il kit immagini a colori e l'unità immagini nero alla luce diretta per più di 10 minuti. L'eccessiva esposizione alla luce può compromettere la qualità di stampa.</p> <p><b>Attenzione - Possibili danni:</b> Non toccare il tamburo del fotoconduttore sotto il kit immagini a colori o l'unità immagini nero. Ciò potrebbe influire sulla qualità dei processi di stampa futuri.</p> <p><b>b</b> Inserire l'unità immagini nero e, successivamente, il kit immagini a colori.</p> <p><b>c</b> Stampare il documento.</p> <p>Sulle stampe è visibile uno sfondo grigio o a colori?</p>	<p>Contattare l'<a href="#">assistenza clienti</a>.</p>	<p>Il problema è stato risolto.</p>

**Margini errati**

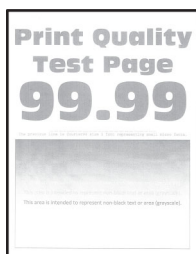


**Nota:** prima di risolvere il problema, stampare le pagine di prova della qualità di stampa. Nella schermata iniziale, toccare **Impostazioni > Risoluzione dei problemi > Stampa pagine prova qualità**.

Azione	Sì	No
<p><b>Passaggio 1</b></p> <p><b>a</b> Regolare le guide della carta nel vassoio in base alla carta caricata.</p> <p><b>b</b> Stampare il documento.</p> <p>I margini sono corretti?</p>	<p>Il problema è stato risolto.</p>	<p>Andare al passaggio 2.</p>

Azione	Sì	No
<p><b>Passaggio 2</b></p> <p><b>a</b> A seconda del sistema operativo in uso, specificare il formato carta nella finestra Preferenze stampa o Stampa.</p> <p><b>Note:</b></p> <ul style="list-style-type: none"> <li>• Accertarsi che l'impostazione corrisponda al tipo di carta caricato.</li> <li>• È anche possibile modificare l'impostazione dal pannello di controllo della stampante. Nella schermata iniziale, toccare <b>Impostazioni &gt; Carta &gt; Configurazione vassoi &gt; Formato/tipo carta.</b></li> </ul> <p><b>Nota:</b></p> <p><b>b</b> Stampare il documento.</p> <p>I margini sono corretti?</p>	<p>Il problema è stato risolto.</p>	<p>Contattare l'<a href="#">assistenza clienti</a>.</p>

### Stampa chiara



**Nota:** prima di risolvere il problema, stampare le pagine di prova della qualità di stampa. Nella schermata iniziale, toccare **Impostazioni > Risoluzione dei problemi > Stampa pagine prova qualità.**

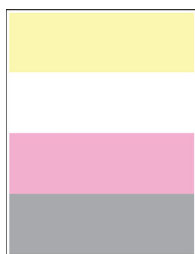
Azione	Sì	No
<p><b>Passaggio 1</b></p> <p><b>a</b> Eseguire la Regolazione colore.</p> <p>Nella schermata iniziale, toccare <b>Impostazioni &gt; Stampa &gt; Qualità &gt; Immagine avanzata &gt; Regolazione colore.</b></p> <p><b>b</b> Stampare il documento.</p> <p>La stampa è chiara?</p>	<p>Andare al passaggio 2.</p>	<p>Il problema è stato risolto.</p>
<p><b>Passaggio 2</b></p> <p><b>a</b> A seconda del sistema operativo in uso, aumentare l'intensità del toner nella finestra Preferenze stampa o Stampa.</p> <p><b>Nota:</b> È anche possibile modificare l'impostazione dal pannello di controllo della stampante. Nella schermata iniziale, toccare <b>Impostazioni &gt; Stampa &gt; Qualità &gt; Intensità toner.</b></p> <p><b>b</b> Stampare il documento.</p> <p>La stampa è chiara?</p>	<p>Andare al passaggio 3.</p>	<p>Il problema è stato risolto.</p>



Azione	Sì	No
<p><b>Passaggio 3</b></p> <p><b>a</b> Disattivare l'opzione Risparmio colore. Nella schermata iniziale, toccare <b>Impostazioni &gt; Stampa &gt; Qualità &gt; Risparmio colore.</b></p> <p><b>b</b> Stampare il documento.</p> <p>La stampa è chiara?</p>	<p>Andare al passaggio 4.</p>	<p>Il problema è stato risolto.</p>
<p><b>Passaggio 4</b></p> <p><b>a</b> A seconda del sistema operativo in uso, specificare il tipo di carta nella finestra di dialogo Preferenze stampa o Stampa.</p> <p><b>Note:</b></p> <ul style="list-style-type: none"> <li>• Accertarsi che l'impostazione corrisponda al tipo di carta caricato.</li> <li>• È anche possibile modificare l'impostazione dal pannello di controllo della stampante. Nella schermata iniziale, toccare <b>Impostazioni &gt; Carta &gt; Configurazione vassoi &gt; Formato/tipo carta.</b></li> </ul> <p><b>b</b> Stampare il documento.</p> <p>La stampa è chiara?</p>	<p>Andare al passaggio 5.</p>	<p>Il problema è stato risolto.</p>
<p><b>Passaggio 5</b></p> <p>Verificare se la carta ha grana o finiture grezze.</p> <p>Si sta stampando su carta con superficie ruvida o poco levigata?</p>	<p>Andare al passaggio 6.</p>	<p>Andare al passaggio 7.</p>
<p><b>Passaggio 6</b></p> <p><b>a</b> Sostituire la carta con superficie ruvida o poco levigata con carta normale.</p> <p><b>b</b> Stampare il documento.</p> <p>La stampa è chiara?</p>	<p>Andare al passaggio 7.</p>	<p>Il problema è stato risolto.</p>
<p><b>Passaggio 7</b></p> <p><b>a</b> Caricare la carta prelevata da una risma nuova.</p> <p><b>Nota:</b> la carta assorbe molta umidità. Conservare la carta nella confezione originale finché non viene utilizzata.</p> <p><b>b</b> Stampare il documento.</p> <p>La stampa è chiara?</p>	<p>Andare al passaggio 8.</p>	<p>Il problema è stato risolto.</p>

Azione	Sì	No
<p><b>Passaggio 8</b></p> <p><b>a</b> Rimuovere il kit immagini a colori e, successivamente, l'unità immagini nero.</p> <p><b>Attenzione - Possibili danni:</b> Non esporre il kit immagini a colori e l'unità immagini nero alla luce diretta per più di 10 minuti. L'eccessiva esposizione alla luce può compromettere la qualità di stampa.</p> <p><b>Attenzione - Possibili danni:</b> Non toccare il tamburo del fotoconduttore sotto il kit immagini a colori o l'unità immagini nero. Ciò potrebbe influire sulla qualità dei processi di stampa futuri.</p> <p><b>b</b> Inserire l'unità immagini nero e, successivamente, il kit immagini a colori.</p> <p><b>c</b> Stampare il documento.</p> <p>La stampa è troppo chiara?</p>	<p>Contattare l'<a href="#">assistenza clienti</a>.</p>	<p>Il problema è stato risolto.</p>

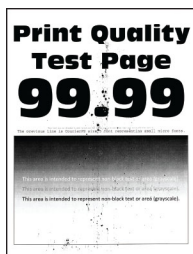
### Colori mancanti



**Nota:** prima di risolvere il problema, stampare le pagine di prova della qualità di stampa. Nella schermata iniziale, toccare **Impostazioni > Risoluzione dei problemi > Stampa pagine prova qualità**.

Azione	Sì	No
<p><b>a</b> Rimuovere il kit immagini a colori.</p> <p><b>Attenzione - Possibili danni:</b> Non esporre il kit immagini a colori alla luce diretta per più di 10 minuti. L'eccessiva esposizione alla luce può compromettere la qualità di stampa.</p> <p><b>Attenzione - Possibili danni:</b> Non toccare il tamburo del fotoconduttore sotto il kit immagini a colori. Ciò potrebbe influire sulla qualità dei processi di stampa futuri.</p> <p><b>b</b> Rimuovere la cartuccia di toner del colore mancante.</p> <p><b>c</b> Rimuovere, quindi inserire l'unità sviluppatore del colore mancante.</p> <p><b>d</b> Inserire la cartuccia di toner del colore mancante.</p> <p><b>e</b> Inserire il kit immagini a colori.</p> <p><b>f</b> Stampare il documento.</p> <p>Alcuni colori risultano mancanti sulla stampa?</p>	<p>Contattare l'<a href="#">assistenza clienti</a>.</p>	<p>Il problema è stato risolto.</p>

## Stampa con macchie e punti



**Nota:** prima di risolvere il problema, stampare le pagine di prova della qualità di stampa. Nella schermata iniziale, toccare **Impostazioni > Risoluzione dei problemi > Stampa pagine prova qualità**.

Azione	Sì	No
<p><b>Passaggio 1</b></p> <p>Verificare che la stampante non sia contaminata dalla perdita di toner.</p> <p>Sono presenti perdite di toner nella stampante?</p>	Andare al passaggio 2.	Contattare <a href="#">l'assistenza clienti</a> .
<p><b>Passaggio 2</b></p> <p><b>a</b> Nella schermata iniziale, toccare <b>Impostazioni &gt; Carta &gt; Configurazione vassoi &gt; Formato/tipo carta</b>.</p> <p><b>b</b> Verificare se le impostazioni relative al formato e al tipo di carta corrispondono alla carta caricata.</p> <p><b>Nota:</b> Verificare che la carta non abbia una superficie ruvida o poco levigata.</p> <p>Le impostazioni corrispondono?</p>	Andare al passaggio 4.	Andare al passaggio 3.
<p><b>Passaggio 3</b></p> <p><b>a</b> A seconda del sistema operativo in uso, specificare il formato e il tipo di carta nella finestra di dialogo Preferenze stampa o Stampa.</p> <p><b>Note:</b></p> <ul style="list-style-type: none"> <li>• Accertarsi che tutte le impostazioni corrispondano al tipo di carta caricato nel vassoio.</li> <li>• è anche possibile modificare queste impostazioni dal pannello di controllo della stampante. Nella schermata iniziale, toccare <b>Impostazioni &gt; Carta &gt; Configurazione vassoi &gt; Formato/tipo carta</b>.</li> </ul> <p><b>b</b> Stampare il documento.</p> <p>La stampa contiene macchie?</p>	Andare al passaggio 4.	Il problema è stato risolto.
<p><b>Passaggio 4</b></p> <p><b>a</b> Caricare una risma di carta nuova.</p> <p><b>Nota:</b> la carta assorbe molta umidità. Conservare la carta nella confezione originale finché non viene utilizzata.</p> <p><b>b</b> Stampare il documento.</p> <p>La stampa contiene macchie?</p>	Andare al passaggio 5.	Il problema è stato risolto.

Azione	Sì	No
<p><b>Passaggio 5</b></p> <p><b>a</b> Rimuovere prima il kit di imaging a colori, quindi l'unità di imaging nero.</p> <p><b>Attenzione - Possibili danni:</b> Non esporre il kit di imaging a colori e l'unità di imaging nero alla luce diretta per più di 10 minuti. L'eccessiva esposizione alla luce può compromettere la qualità di stampa.</p> <p><b>Attenzione - Possibili danni:</b> Non toccare il tamburo del fotoconduttore sotto l'unità di imaging a colori o il kit di imaging nero. Ciò potrebbe influire sulla qualità dei processi di stampa futuri.</p> <p><b>b</b> Inserire prima l'unità di imaging nero, quindi il kit di imaging a colori.</p> <p><b>c</b> Stampare il documento.</p> <p>La stampa contiene macchie?</p>	<p>Contattare l'<a href="#">assistenza clienti</a>.</p>	<p>Il problema è stato risolto.</p>

### Arricciamento della carta



**Nota:** prima di risolvere il problema, stampare le pagine di prova della qualità di stampa. Nella schermata iniziale, toccare **Impostazioni > Risoluzione dei problemi > Stampa pagine prova qualità**.

Azione	Sì	No
<p><b>Passaggio 1</b></p> <p><b>a</b> Regolare le guide nel vassoio adattandole alle dimensioni della carta caricata.</p> <p><b>b</b> Stampare il documento.</p> <p>La carta è arricciata?</p>	<p>Andare al passaggio 2.</p>	<p>Il problema è stato risolto.</p>

Azione	Sì	No
<p><b>Passaggio 2</b></p> <p><b>a</b> A seconda del sistema operativo in uso, specificare il tipo di carta nella finestra Preferenze stampa o Stampa.</p> <p><b>Note:</b></p> <ul style="list-style-type: none"> <li>• Accertarsi che l'impostazione corrisponda al tipo di carta caricato.</li> <li>• È anche possibile modificare l'impostazione dal pannello di controllo della stampante. Nella schermata iniziale, toccare <b>Impostazioni &gt; Carta &gt; Configurazione vassoi &gt; Formato/tipo carta.</b></li> </ul> <p><b>b</b> Stampare il documento.</p> <p>La carta è arricciata?</p>	<p>Andare al passaggio 3.</p>	<p>Il problema è stato risolto.</p>
<p><b>Passaggio 3</b></p> <p>Stampare sull'altro lato della carta.</p> <p><b>a</b> Rimuovere la carta, capovolgerla e ricaricarla.</p> <p><b>b</b> Stampare il documento.</p> <p>La carta è arricciata?</p>	<p>Andare al passaggio 4.</p>	<p>Il problema è stato risolto.</p>
<p><b>Passaggio 4</b></p> <p><b>a</b> Caricare la carta prelevata da una risma nuova.</p> <p><b>Nota:</b> la carta assorbe molta umidità. Conservare la carta nella confezione originale finché non viene utilizzata.</p> <p><b>b</b> Stampare il documento.</p> <p>La carta è arricciata?</p>	<p>Contattare <a href="#">l'assistenza clienti.</a></p>	<p>Il problema è stato risolto.</p>

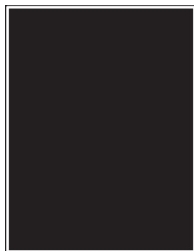
## Stampa storta o inclinata



**Nota:** prima di risolvere il problema, stampare le pagine di prova della qualità di stampa. Nella schermata iniziale, toccare **Impostazioni > Risoluzione dei problemi > Stampa pagine prova qualità.**

Azione	Sì	No
<p><b>Passaggio 1</b></p> <p><b>a</b> Estrarre il vassoio.</p> <p><b>b</b> Rimuovere la carta, quindi caricare carta da una risma nuova.</p> <p><b>Nota:</b> la carta assorbe molta umidità. Conservare la carta nella confezione originale finché non viene utilizzata.</p> <p><b>c</b> Premere e far scorrere le guide della carta nella posizione corretta per il formato di carta caricato.</p> <p><b>d</b> Inserire il vassoio.</p> <p><b>e</b> Stampare il documento.</p> <p>La stampa è storta o inclinata?</p>	Andare al passaggio 2.	Il problema è stato risolto.
<p><b>Passaggio 2</b></p> <p><b>a</b> Verificare di stampare su una carta supportata.</p> <p><b>b</b> Stampare il documento.</p> <p>La stampa è storta o inclinata?</p>	Contattare <a href="#">l'assistenza clienti</a> .	Il problema è stato risolto.

### Immagini nere o a tinta unita



**Nota:** prima di risolvere il problema, stampare le pagine di prova della qualità di stampa. Nella schermata iniziale, toccare **Impostazioni > Risoluzione dei problemi > Stampa pagine prova qualità**.

Azione	Sì	No
<p><b>a</b> Rimuovere il kit immagini a colori e, successivamente, l'unità immagini nero.</p> <p><b>Attenzione - Possibili danni:</b> Non esporre il kit immagini a colori e l'unità immagini nero alla luce diretta per più di 10 minuti. L'eccessiva esposizione alla luce può compromettere la qualità di stampa.</p> <p><b>Attenzione - Possibili danni:</b> Non toccare il tamburo del fotoconduttore sotto il kit immagini a colori o l'unità immagini nero. Ciò potrebbe influire sulla qualità dei processi di stampa futuri.</p> <p><b>b</b> Inserire l'unità immagini nero e, successivamente, il kit immagini a colori.</p> <p><b>c</b> Stampare il documento.</p> <p>La stampante produce immagini nere o a tinta unita?</p>	Contattare <a href="#">l'assistenza clienti</a> .	Il problema è stato risolto.

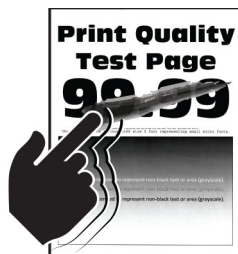
### Testo o immagini tagliate



**Nota:** prima di risolvere il problema, stampare le pagine di prova della qualità di stampa. Nella schermata iniziale, toccare **Impostazioni > Risoluzione dei problemi > Stampa pagine prova qualità**.

Azione	Sì	No
<p><b>Passaggio 1</b></p> <p><b>a</b> Regolare le guide della carta nel vassoio in base alla carta caricata.</p> <p><b>b</b> Stampare il documento.</p> <p>Il testo o l'immagine sono tagliati?</p>	<p>Andare al passaggio 2.</p>	<p>Il problema è stato risolto.</p>
<p><b>Passaggio 2</b></p> <p><b>a</b> A seconda del sistema operativo in uso, specificare il formato carta nella finestra Preferenze stampa o Stampa.</p> <p><b>Note:</b></p> <ul style="list-style-type: none"> <li>• Accertarsi che l'impostazione corrisponda al tipo di carta caricato nel vassoio.</li> <li>• È anche possibile modificare l'impostazione dal pannello di controllo della stampante. Nella schermata iniziale, toccare <b>Impostazioni &gt; Carta &gt; Configurazione vassoi &gt; Formato/tipo carta</b>.</li> </ul> <p><b>b</b> Stampare il documento.</p> <p>Il testo o l'immagine sono tagliati?</p>	<p>Andare al passaggio 3.</p>	<p>Il problema è stato risolto.</p>
<p><b>Passaggio 3</b></p> <p><b>a</b> Rimuovere il kit immagini a colori e, successivamente, l'unità immagini nero.</p> <p><b>Attenzione - Possibili danni:</b> Non esporre il kit immagini a colori e l'unità immagini nero alla luce diretta per più di 10 minuti. L'eccessiva esposizione alla luce può compromettere la qualità di stampa.</p> <p><b>Attenzione - Possibili danni:</b> Non toccare il tamburo del fotoconduttore sotto il kit immagini a colori o l'unità immagini nero. Ciò potrebbe influire sulla qualità dei processi di stampa futuri.</p> <p><b>b</b> Inserire l'unità immagini nero e, successivamente, il kit immagini a colori.</p> <p><b>c</b> Stampare il documento.</p> <p>Il testo o l'immagine sono tagliati?</p>	<p>Contattare l'<a href="#">assistenza clienti</a>.</p>	<p>Il problema è stato risolto.</p>

## Problemi di aderenza del toner



**Nota:** prima di risolvere il problema, stampare le pagine di prova della qualità di stampa. Nella schermata iniziale, toccare **Impostazioni > Risoluzione dei problemi > Stampa pagine prova qualità**.

Azione	Sì	No
<p><b>1</b> A seconda del sistema operativo in uso, specificare il tipo di carta nella finestra di dialogo Preferenze stampa o Stampa.</p> <p><b>Note:</b></p> <ul style="list-style-type: none"> <li>• Accertarsi che l'impostazione corrisponda al tipo di carta caricato.</li> <li>• È anche possibile modificare l'impostazione dal pannello di controllo della stampante. Nella schermata iniziale, toccare <b>Impostazioni &gt; Carta &gt; Configurazione vassoi &gt; Formato/tipo carta</b>.</li> </ul> <p><b>2</b> Stampare il documento.</p> <p>Il toner non aderisce correttamente?</p>	<p>Contattare <a href="#">l'assistenza clienti</a>.</p>	<p>Il problema è stato risolto.</p>

## Densità di stampa non uniforme



**Nota:** prima di risolvere il problema, stampare le pagine di prova della qualità di stampa. Nella schermata iniziale, toccare **Impostazioni > Risoluzione dei problemi > Stampa pagine prova qualità**.



Azione	Sì	No
<p><b>a</b> Rimuovere il kit immagini a colori e, successivamente, l'unità immagini nero.</p> <p><b>Attenzione - Possibili danni:</b> Non esporre il kit immagini a colori e l'unità immagini nero alla luce diretta per più di 10 minuti. L'eccessiva esposizione alla luce può compromettere la qualità di stampa.</p> <p><b>Attenzione - Possibili danni:</b> Non toccare il tamburo del fotoconduttore sotto il kit immagini a colori o l'unità immagini nero. Ciò potrebbe influire sulla qualità dei processi di stampa futuri.</p> <p><b>b</b> Inserire l'unità immagini nero e, successivamente, il kit immagini a colori.</p> <p><b>c</b> Stampare il documento.</p> <p>La densità di stampa non è uniforme?</p>	<p>Contattare l'<a href="#">assistenza clienti</a>.</p>	<p>Il problema è stato risolto.</p>

**Linee scure orizzontali**



**Note:**

- prima di risolvere il problema, stampare le pagine di prova della qualità di stampa. Nella schermata iniziale, toccare **Impostazioni > Risoluzione dei problemi > Stampa pagine prova qualità**.
- Se sulle stampe continuano a essere presenti linee scure orizzontali, vedere l'argomento "Difetti ricorrenti".

Azione	Sì	No
<p><b>Passaggio 1</b></p> <p><b>a</b> A seconda del sistema operativo in uso, specificare il tipo di carta nella finestra Preferenze stampa o Stampa.</p> <p><b>Note:</b></p> <ul style="list-style-type: none"> <li>• Accertarsi che l'impostazione corrisponda al tipo di carta caricato.</li> <li>• È anche possibile modificare l'impostazione dal pannello di controllo della stampante. Nella schermata iniziale, toccare <b>Impostazioni &gt; Carta &gt; Configurazione vassoi &gt; Formato/tipo carta</b>.</li> </ul> <p><b>b</b> Stampare il documento.</p> <p>Sono presenti linee scure orizzontali sulle stampe?</p>	<p>Andare al passaggio 2.</p>	<p>Il problema è stato risolto.</p>

Azione	Sì	No
<p><b>Passaggio 2</b></p> <p><b>a</b> Caricare la carta prelevata da una risma nuova.</p> <p><b>Nota:</b> la carta assorbe molta umidità. Conservare la carta nella confezione originale finché non viene usata.</p> <p><b>b</b> Stampare il documento.</p> <p>Sono presenti linee scure orizzontali sulle stampe?</p>	Andare al passaggio 3.	Il problema è stato risolto.
<p><b>Passaggio 3</b></p> <p><b>a</b> Rimuovere il kit immagini a colori e, successivamente, l'unità immagini nero.</p> <p><b>Attenzione - Possibili danni:</b> Non esporre il kit immagini a colori e l'unità immagini nero alla luce diretta per più di 10 minuti. L'eccessiva esposizione alla luce può compromettere la qualità di stampa.</p> <p><b>Attenzione - Possibili danni:</b> Non toccare il tamburo del fotoconduttore sotto il kit immagini e l'unità immagini nero. Ciò potrebbe influire sulla qualità dei processi di stampa futuri.</p> <p><b>b</b> Inserire l'unità immagini nero e, successivamente, il kit immagini a colori.</p> <p><b>c</b> Stampare il documento.</p> <p>Sono presenti linee scure orizzontali sulle stampe?</p>	Contattare <a href="#">l'assistenza clienti</a> .	Il problema è stato risolto.

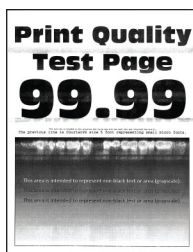
### Linee scure verticali



**Nota:** prima di risolvere il problema, stampare le pagine di prova della qualità di stampa. Nella schermata iniziale, toccare **Impostazioni > Risoluzione dei problemi > Stampa pagine prova qualità**.

Azione	Sì	No
<p><b>Passaggio 1</b></p> <p><b>a</b> A seconda del sistema operativo in uso, specificare il tipo di carta nella finestra di dialogo Preferenze stampa o Stampa.</p> <p><b>Note:</b></p> <ul style="list-style-type: none"> <li>• Accertarsi che l'impostazione corrisponda al tipo di carta caricato nel vassoio.</li> <li>• È anche possibile modificare l'impostazione dal pannello di controllo della stampante. Nella schermata iniziale, toccare <b>Impostazioni &gt; Carta &gt; Configurazione vassoi &gt; Formato/tipo carta.</b></li> </ul> <p><b>b</b> Stampare il documento.</p> <p>Sono presenti linee scure verticali sulle stampe?</p>	<p>Andare al passaggio 2.</p>	<p>Il problema è stato risolto.</p>
<p><b>Passaggio 2</b></p> <p><b>a</b> Caricare la carta prelevata da una risma nuova.</p> <p><b>Nota:</b> la carta assorbe molta umidità. Conservare la carta nella confezione originale finché non viene usata.</p> <p><b>b</b> Stampare il documento.</p> <p>Sono presenti linee scure verticali sulle stampe?</p>	<p>Andare al passaggio 3.</p>	<p>Il problema è stato risolto.</p>
<p><b>Passaggio 3</b></p> <p><b>a</b> Rimuovere il kit immagini a colori e, successivamente, l'unità immagini nero.</p> <p><b>Attenzione - Possibili danni:</b> Non esporre il kit immagini a colori e l'unità immagini nero alla luce diretta per più di 10 minuti. L'eccessiva esposizione alla luce può compromettere la qualità di stampa.</p> <p><b>Attenzione - Possibili danni:</b> Non toccare il tamburo del fotoconduttore sotto il kit immagini a colori o l'unità immagini nero. Ciò potrebbe influire sulla qualità dei processi di stampa futuri.</p> <p><b>b</b> Inserire l'unità immagini nero e, successivamente, il kit immagini a colori.</p> <p><b>c</b> Stampare il documento.</p> <p>Sono presenti linee scure verticali sulle stampe?</p>	<p>Contattare <a href="#">l'assistenza clienti</a>.</p>	<p>Il problema è stato risolto.</p>

### Linee bianche orizzontali



**Note:**

- prima di risolvere il problema, stampare le pagine di prova della qualità di stampa. Nella schermata iniziale, toccare **Impostazioni > Risoluzione dei problemi > Stampa pagine prova qualità**.
- Se sulle stampe continuano a essere presenti linee bianche orizzontali, vedere l'argomento "Difetti ricorrenti".

Azione	Sì	No
<p><b>Passaggio 1</b></p> <p><b>a</b> A seconda del sistema operativo in uso, specificare il tipo di carta nella finestra di dialogo Preferenze stampa o Stampa.</p> <p><b>Note:</b></p> <ul style="list-style-type: none"> <li>• Accertarsi che l'impostazione corrisponda al tipo di carta caricato nel vassoio.</li> <li>• È anche possibile modificare l'impostazione dal pannello di controllo della stampante. Nella schermata iniziale, toccare <b>Impostazioni &gt; Carta &gt; Configurazione vassoi &gt; Formato/tipo carta</b>.</li> </ul> <p><b>b</b> Stampare il documento.</p> <p>Sulle stampe sono presenti linee bianche orizzontali?</p>	<p>Andare al passaggio 2.</p>	<p>Il problema è stato risolto.</p>
<p><b>Passaggio 2</b></p> <p><b>a</b> Caricare l'origine carta specificata con il tipo di carta consigliato.</p> <p><b>b</b> Stampare il documento.</p> <p>Sulle stampe sono presenti linee bianche orizzontali?</p>	<p>Andare al passaggio 3.</p>	<p>Il problema è stato risolto.</p>
<p><b>Passaggio 3</b></p> <p><b>a</b> Rimuovere il kit immagini a colori e, successivamente, l'unità immagini nero.</p> <p><b>Attenzione - Possibili danni:</b> Non esporre il kit immagini a colori e l'unità immagini nero alla luce diretta per più di 10 minuti. L'eccessiva esposizione alla luce può compromettere la qualità di stampa.</p> <p><b>Attenzione - Possibili danni:</b> Non toccare il tamburo del fotoconduttore sotto il kit immagini a colori o l'unità immagini nero. Ciò potrebbe influire sulla qualità dei processi di stampa futuri.</p> <p><b>b</b> Inserire l'unità immagini nero e, successivamente, il kit immagini a colori.</p> <p><b>c</b> Stampare il documento.</p> <p>Sulle stampe sono presenti linee bianche orizzontali?</p>	<p>Contattare <a href="#">l'assistenza clienti</a>.</p>	<p>Il problema è stato risolto.</p>

## Linee bianche verticali



**Nota:** prima di risolvere il problema, stampare le pagine di prova della qualità di stampa. Nella schermata iniziale, toccare **Impostazioni > Risoluzione dei problemi > Stampa pagine prova qualità**.

Azione	Sì	No
<p><b>Passaggio 1</b></p> <p><b>a</b> A seconda del sistema operativo in uso, specificare il tipo di carta nella finestra di dialogo Preferenze stampa o Stampa.</p> <p><b>Note:</b></p> <ul style="list-style-type: none"> <li>• Accertarsi che l'impostazione corrisponda al tipo di carta caricato nel vassoio.</li> <li>• È anche possibile modificare l'impostazione dal pannello di controllo della stampante. Nella schermata iniziale, toccare <b>Impostazioni &gt; Carta &gt; Configurazione vassoi &gt; Formato/tipo carta</b>.</li> </ul> <p><b>b</b> Stampare il documento.</p> <p>Sulle stampe sono presenti linee bianche verticali?</p>	<p>Andare al passaggio 2.</p>	<p>Il problema è stato risolto.</p>
<p><b>Passaggio 2</b></p> <p>Controllare che il tipo di carta utilizzato sia corretto.</p> <p><b>a</b> Caricare l'origine carta specificata con il tipo di carta consigliato.</p> <p><b>b</b> Stampare il documento.</p> <p>Sulle stampe sono presenti linee bianche verticali?</p>	<p>Andare al passaggio 3.</p>	<p>Il problema è stato risolto.</p>
<p><b>Passaggio 3</b></p> <p><b>a</b> Rimuovere il kit immagini a colori e, successivamente, l'unità immagini nero.</p> <p><b>Attenzione - Possibili danni:</b> Non esporre il kit immagini a colori e l'unità immagini nero alla luce diretta per più di 10 minuti. L'eccessiva esposizione alla luce può compromettere la qualità di stampa.</p> <p><b>Attenzione - Possibili danni:</b> Non toccare il tamburo del fotoconduttore sotto il kit immagini a colori o l'unità immagini nero. Ciò potrebbe influire sulla qualità dei processi di stampa futuri.</p> <p><b>b</b> Inserire l'unità immagini nero e, successivamente, il kit immagini a colori.</p> <p><b>c</b> Stampare il documento.</p> <p>Sulle stampe sono presenti linee bianche verticali?</p>	<p>Contattare <a href="#">l'assistenza clienti</a>.</p>	<p>Il problema è stato risolto.</p>

## Difetti ricorrenti



**Nota:** Prima di risolvere il problema, stampare le pagine campione della qualità per determinare la causa dei difetti ricorrenti. Nella schermata iniziale, toccare **Impostazioni > Risoluzione dei problemi > Stampa pagine prova qualità**.

Azione	Sì	No
<p><b>a</b> Utilizzando il Righello dei difetti di manutenzione, misurare la distanza tra i difetti ricorrenti sulla pagina del colore interessato.</p> <p><b>b</b> Sostituire il materiale di consumo corrispondente alla misurazione sulla pagina del colore interessato.</p> <p><b>Kit imaging</b></p> <ul style="list-style-type: none"> <li>• 94,5 mm (3,72 poll.)</li> <li>• 29,9 mm (1,18 poll.)</li> <li>• 23,2 mm (0,91 poll.)</li> </ul> <p><b>Unità sviluppatore</b></p> <ul style="list-style-type: none"> <li>• 43,6 mm (1,72 poll.)</li> <li>• 45 mm (1,77 poll.)</li> </ul> <p><b>Modulo di trasferimento</b></p> <ul style="list-style-type: none"> <li>• 37,7 mm (1,48 pollici)</li> <li>• 78,5 mm (3,09 pollici)</li> <li>• 55 mm (2,17 poll.)</li> <li>• 28,3 mm (1,11 pollici)</li> </ul> <p><b>Unità di fusione</b></p> <ul style="list-style-type: none"> <li>• 79,8 mm (3,14 pollici)</li> <li>• 94,3 mm (3,71 poll.)</li> </ul> <p><b>c</b> Stampare le pagine di prova della qualità di stampa.</p> <p>I difetti si ripetono ancora sulla pagina?</p>	<p>Prendere nota della distanza, quindi contattare <a href="#">l'assistenza clienti</a> o il rappresentante dell'assistenza.</p>	<p>Il problema è stato risolto.</p>

## I processi di stampa non vengono eseguiti

Azione	Sì	No
<p><b>Passaggio 1</b></p> <p><b>a</b> Dal documento che si sta tentando di stampare, aprire la finestra di dialogo Stampa e verificare che sia selezionata la stampante corretta.</p> <p><b>b</b> Stampare il documento.</p> <p>Il documento viene stampato?</p>	Il problema è stato risolto.	Andare al passaggio 2.
<p><b>Passaggio 2</b></p> <p><b>a</b> Verificare se la stampante è accesa.</p> <p><b>b</b> Risolvere i messaggi di errore che vengono visualizzati sul display.</p> <p><b>c</b> Stampare il documento.</p> <p>Il documento viene stampato?</p>	Il problema è stato risolto.	Andare al passaggio 3.
<p><b>Passaggio 3</b></p> <p><b>a</b> Verificare se le porte funzionano e se i cavi sono collegati correttamente al computer e alla stampante.</p> <p>Per ulteriori informazioni, consultare la documentazione relativa all'installazione fornita con la stampante.</p> <p><b>b</b> Stampare il documento.</p> <p>Il documento viene stampato?</p>	Il problema è stato risolto.	Andare al passaggio 4.
<p><b>Passaggio 4</b></p> <p><b>a</b> Spegnerla stampante, attendere 10 secondi circa e riaccenderla.</p> <p><b>b</b> Stampare il documento.</p> <p>Il documento viene stampato?</p>	Il problema è stato risolto.	Andare al passaggio 5.
<p><b>Passaggio 5</b></p> <p><b>a</b> Rimuovere e quindi reinstallare il driver di stampa.</p> <p><b>b</b> Stampare il documento.</p> <p>Il documento viene stampato?</p>	Il problema è stato risolto.	Contattare l' <a href="#">assistenza clienti</a> .

## Stampa di documenti riservati e altri documenti in attesa non eseguita

Azione	Sì	No
<p><b>Passaggio 1</b></p> <p><b>a</b> Dal pannello di controllo, verificare se i documenti vengono visualizzati nell'elenco Processi in attesa.</p> <p><b>Nota:</b> Se i documenti non sono presenti nell'elenco, stamparli utilizzando le opzioni di Stampa e mantieni.</p> <p><b>b</b> Stampare i documenti.</p> <p>I documenti vengono stampati?</p>	Il problema è stato risolto.	Andare al passaggio 2.

Azione	Sì	No
<p><b>Passaggio 2</b></p> <p>Il processo di stampa potrebbe contenere un errore di formattazione o dati non validi.</p> <ul style="list-style-type: none"> <li>• Eliminare il processo di stampa, quindi inviarlo di nuovo.</li> <li>• Per i file PDF, generare un nuovo file, quindi stampare i documenti.</li> </ul> <p>I documenti vengono stampati?</p>	Il problema è stato risolto.	Andare al passaggio 3.
<p><b>Passaggio 3</b></p> <p>Se si sta stampando da Internet, è possibile che la stampante legga i diversi titoli dei processi come duplicati.</p> <p><b>Per gli utenti Windows</b></p> <ol style="list-style-type: none"> <li>Aprire la finestra di dialogo Preferenze stampa.</li> <li>Dalla scheda Stampa e mantieni, fare clic su <b>Usa Stampa e mantieni</b>, quindi fare clic su <b>Conserva documenti duplicati</b>.</li> <li>Immettere un PIN, quindi salvare le modifiche.</li> <li>Inviare il processo di stampa.</li> </ol> <p><b>Per gli utenti Macintosh</b></p> <ol style="list-style-type: none"> <li>Salvare e assegnare un nome diverso a ogni processo.</li> <li>Inviare ogni processo singolarmente.</li> </ol> <p>I documenti vengono stampati?</p>	Il problema è stato risolto.	Andare al passaggio 4.
<p><b>Passaggio 4</b></p> <ol style="list-style-type: none"> <li>Eliminare alcuni processi in attesa per liberare memoria nella stampante.</li> <li>Stampare i documenti.</li> </ol> <p>I documenti vengono stampati?</p>	Il problema è stato risolto.	Andare al passaggio 5.
<p><b>Passaggio 5</b></p> <ol style="list-style-type: none"> <li>Aggiungere memoria alla stampante.</li> <li>Stampare i documenti.</li> </ol> <p>I documenti vengono stampati?</p>	Il problema è stato risolto.	Contattare <a href="#">l'assistenza clienti</a> .

## Il tipo di carta o il vassoio utilizzato per il processo di stampa non è corretto

Azione	Sì	No
<p><b>Passaggio 1</b></p> <ol style="list-style-type: none"> <li>Verificare che il tipo di carta utilizzato sia corretto.</li> <li>Stampare il documento.</li> </ol> <p>Per la stampa del documento si sta utilizzando il tipo di carta corretto?</p>	Andare al passaggio 2.	Caricare carta di formato e tipo corretti.



Azione	Sì	No
<p><b>Passaggio 2</b></p> <p><b>a</b> A seconda del sistema operativo in uso, specificare il formato e il tipo di carta nella finestra di dialogo Preferenze stampa o Stampa.</p> <p><b>Nota:</b> È anche possibile modificare queste impostazioni dal pannello di controllo della stampante. Nella schermata iniziale, toccare <b>Impostazioni &gt; Carta &gt; Configurazione vassoi &gt; Formato/tipo carta</b>.</p> <p><b>b</b> Accertarsi che tutte le impostazioni corrispondano al tipo di carta caricato.</p> <p><b>c</b> Stampare il documento.</p> <p>Per la stampa del documento si sta utilizzando il tipo di carta corretto?</p>	Il problema è stato risolto.	Andare al passaggio 3.
<p><b>Passaggio 3</b></p> <p><b>a</b> Verificare se i vassoi sono collegati.</p> <p>Per ulteriori informazioni, vedere <a href="#">"Collegamento dei vassoi" a pagina 34</a>.</p> <p><b>b</b> Stampare il documento.</p> <p>Il documento viene stampato dal vassoio corretto?</p>	Il problema è stato risolto.	Contattare <a href="#">l'assistenza clienti</a> .


## Stampa lenta

Azione	Sì	No
<p><b>Passaggio 1</b></p> <p>Verificare che il cavo della stampante sia collegato correttamente alla stampante e al computer, al server di stampa, all'opzione o ad altre periferiche di rete.</p> <p>La stampante è lenta?</p>	Andare al passaggio 2.	Il problema è stato risolto.
<p><b>Passaggio 2</b></p> <p><b>a</b> Accertarsi che la stampante non sia in Modalità silenziosa.</p> <p>Nella schermata iniziale, toccare <b>Impostazioni &gt; Periferica &gt; Manutenzione &gt; Menu Configurazione &gt; Operazioni periferica &gt; Modalità silenziosa</b>.</p> <p><b>b</b> Stampare il documento.</p> <p>La stampante è lenta?</p>	Andare al passaggio 3.	Il problema è stato risolto.
<p><b>Passaggio 3</b></p> <p><b>a</b> A seconda del sistema operativo in uso, specificare la risoluzione di stampa nella finestra di dialogo Preferenze stampa o Stampa.</p> <p><b>b</b> Impostare la risoluzione su 4800 CQ.</p> <p><b>c</b> Stampare il documento.</p> <p>La stampante è lenta?</p>	Andare al passaggio 4.	Il problema è stato risolto.

Azione	Sì	No
<p><b>Passaggio 4</b></p> <p><b>a</b> Nella schermata iniziale, toccare <b>Impostazioni &gt; Stampa &gt; Qualità &gt; Risoluzione di stampa.</b></p> <p><b>b</b> Impostare la risoluzione su 4800 CQ.</p> <p><b>c</b> Stampare il documento.</p> <p>La stampante è lenta?</p>	<p>Andare al passaggio 5.</p>	<p>Il problema è stato risolto.</p>
<p><b>Passaggio 5</b></p> <p><b>a</b> A seconda del sistema operativo in uso, specificare il tipo di carta nella finestra di dialogo Preferenze stampa o Stampa.</p> <p><b>Note:</b></p> <ul style="list-style-type: none"> <li>• Accertarsi che l'impostazione corrisponda al tipo di carta caricato.</li> <li>• È anche possibile modificare l'impostazione dal pannello di controllo della stampante. Nella schermata iniziale, toccare <b>Impostazioni &gt; Carta &gt; Configurazione vassoi &gt; Formato/tipo carta.</b></li> <li>• Con i tipi di carta più pesanti la velocità di stampa diminuisce.</li> <li>• Con i tipi di carta più stretti rispetto ai formati Letter, A4 e Legal, la velocità di stampa potrebbe diminuire.</li> </ul> <p><b>b</b> Stampare il documento.</p> <p>La stampante è lenta?</p>	<p>Andare al passaggio 6.</p>	<p>Il problema è stato risolto.</p>
<p><b>Passaggio 6</b></p> <p><b>a</b> Verificare che le impostazioni della stampante relative alla grana e al peso corrispondano alle caratteristiche della carta caricata. Nella schermata iniziale, toccare <b>Impostazioni &gt; Carta &gt; Configurazione dei supporti &gt; Tipi di supporto.</b></p> <p><b>Nota:</b> Per i tipi di carta pesante o a grana ruvida, la velocità di stampa potrebbe diminuire.</p> <p><b>b</b> Stampare il documento.</p> <p>La stampante è lenta?</p>	<p>Andare al passaggio 7.</p>	<p>Il problema è stato risolto.</p>
<p><b>Passaggio 7</b></p> <p>Rimuovere i processi in attesa.</p> <p>La stampante è lenta?</p>	<p>Andare al passaggio 8.</p>	<p>Il problema è stato risolto.</p>

Azione	Sì	No
<p><b>Passaggio 8</b></p> <p><b>a</b> Accertarsi che la stampante non si stia surriscaldando.</p> <p><b>Note:</b></p> <ul style="list-style-type: none"> <li>• Attendere il raffreddamento della stampante dopo un processo di stampa lungo.</li> <li>• Tenere conto della temperatura ambiente consigliata per la stampante. Per ulteriori informazioni, vedere "<a href="#">Scelta della posizione della stampante</a>" a pagina 19.</li> </ul> <p><b>b</b> Stampare il documento.</p> <p>La stampante è lenta?</p>	<p>Contattare l'<a href="#">assistenza clienti</a>.</p>	<p>Il problema è stato risolto.</p>

## La stampante non risponde

Azione	Sì	No
<p><b>Passaggio 1</b></p> <p>Verificare che il cavo di alimentazione della stampante sia collegato alla presa elettrica.</p> <p> <b>ATTENZIONE - PERICOLO DI LESIONI:</b> per evitare il rischio di incendio o scosse elettriche, collegare il cavo di alimentazione a una presa elettrica dotata di messa a terra e con le specifiche adeguate, situata in prossimità dell'apparecchio e facilmente accessibile.</p> <p>La stampante risponde?</p>	<p>Il problema è stato risolto.</p>	<p>Andare al passaggio 2.</p>
<p><b>Passaggio 2</b></p> <p>Verificare se la presa elettrica è disattivata tramite un interruttore o un commutatore.</p> <p>La presa elettrica è disattivata tramite un interruttore o un commutatore?</p>	<p>Attivare l'interruttore o reimpostare il commutatore.</p>	<p>Andare al passaggio 3.</p>
<p><b>Passaggio 3</b></p> <p>Verificare se la stampante è accesa.</p> <p>La stampante è accesa?</p>	<p>Andare al passaggio 4.</p>	<p>Accendere la stampante.</p>
<p><b>Passaggio 4</b></p> <p>Controllare se la stampante è in modalità di sospensione o ibernazione.</p> <p>La stampante è in modalità di sospensione o ibernazione?</p>	<p>Premere il pulsante di accensione per attivare la stampante.</p>	<p>Andare al passaggio 5.</p>
<p><b>Passaggio 5</b></p> <p>Verificare se i cavi che collegano la stampante e il computer sono inseriti nelle porte corrette.</p> <p>I cavi sono inseriti nelle porte corrette?</p>	<p>Andare al passaggio 6.</p>	<p>Inserire i cavi nelle porte corrette.</p>

Azione	Sì	No
<p><b>Passaggio 6</b> Spegnerla stampante, installare le opzioni hardware e accenderla di nuovo. Per ulteriori informazioni, consultare la documentazione fornita con l'opzione.  La stampante risponde?</p>	Il problema è stato risolto.	Andare al passaggio 7.
<p><b>Passaggio 7</b> Installare il driver di stampa corretto.  La stampante risponde?</p>	Il problema è stato risolto.	Andare al passaggio 8.
<p><b>Passaggio 8</b> Spegnerla stampante, attendere 10 secondi circa e riaccenderla.  La stampante risponde?</p>	Il problema è stato risolto.	Contattare <a href="#">l'assistenza clienti</a> .

## Impossibile leggere l'unità flash

Azione	Sì	No
<p><b>Passaggio 1</b> Controllare se la stampante è occupata a elaborare un altro processo di stampa.  La stampante è pronta?</p>	Andare al passaggio 3.	Andare al passaggio 2.
<p><b>Passaggio 2</b></p> <ul style="list-style-type: none"> <li>• Attendere che la stampante completi l'elaborazione dell'altro processo.</li> <li>• Rimuovere, quindi inserire l'unità flash.</li> </ul> <p>La stampante riconosce l'unità flash?</p>	Il problema è stato risolto.	Andare al passaggio 3.
<p><b>Passaggio 3</b> Controllare se l'unità flash è inserita nella porta USB anteriore. <b>Nota:</b> L'unità flash non funziona quando è inserita nella porta USB posteriore.  L'unità flash è inserita nella porta corretta?</p>	Andare al passaggio 5.	Andare al passaggio 4.
<p><b>Passaggio 4</b> Inserire l'unità flash nella porta corretta.  La stampante riconosce l'unità flash?</p>	Il problema è stato risolto.	Andare al passaggio 5.
<p><b>Passaggio 5</b> Controllare che l'unità flash sia supportata. Per ulteriori informazioni, vedere <a href="#">"Unità flash e tipi di file supportati" a pagina 54</a>.  L'unità flash è supportata?</p>	Andare al passaggio 7.	Andare al passaggio 6.

Azione	Sì	No
<b>Passaggio 6</b> Inserire un'unità flash supportata.  La stampante riconosce l'unità flash?	Il problema è stato risolto.	Andare al passaggio 7.
<b>Passaggio 7</b> Rimuovere, quindi inserire l'unità flash.  La stampante riconosce l'unità flash?	Il problema è stato risolto.	Contattare l' <a href="#">assistenza clienti</a> .

## Attivazione della porta USB

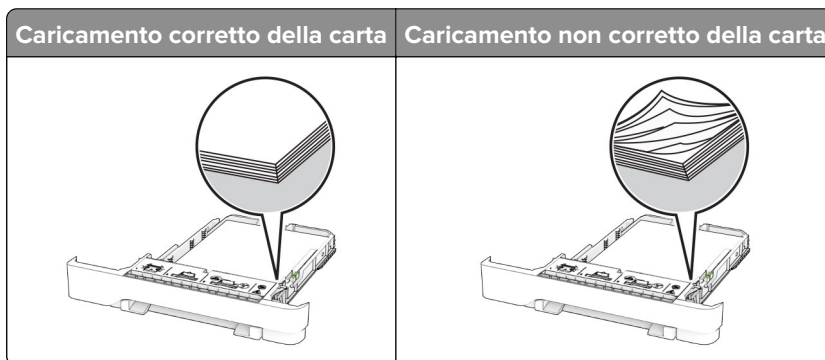
Nella schermata iniziale, toccare **Impostazioni > Rete/Porte > USB > Attiva porta USB**.

## Rimozione degli inceppamenti

### Come evitare gli inceppamenti

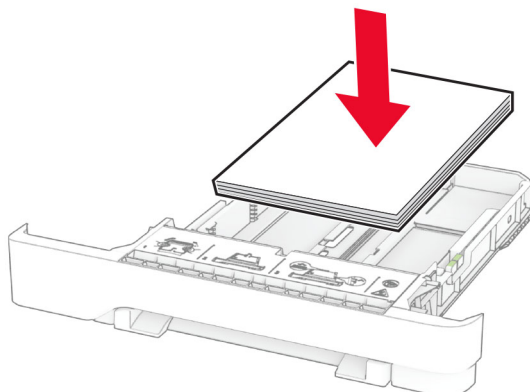
#### Caricare la carta correttamente

- Accertarsi che la carta sia ben distesa nel vassoio.



- Non caricare o rimuovere un vassoio durante la stampa.
- Non caricare una quantità eccessiva di carta. Accertarsi che l'altezza della risma non superi l'indicatore di livello massimo della carta.

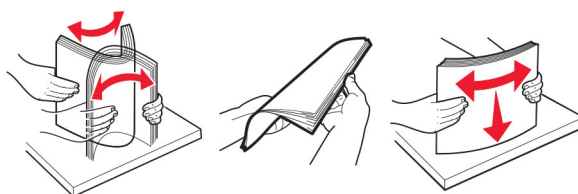
- Non far scivolare la carta nel vassoio. Caricare la carta come mostrato in figura.



- Assicurarsi che le guide della carta siano posizionate correttamente e che non aderiscano eccessivamente alla carta o alle buste.
- Dopo aver caricato carta, inserire con decisione il vassoio nella stampante.

### Utilizzare la carta consigliata

- Utilizzare solo carta consigliata o supporti speciali.
- Non caricare carta che sia piegata, sgualcita, umida, ripiegata o arricciata.
- Flettere, aprire a ventaglio e allineare i bordi della carta prima di caricarla.

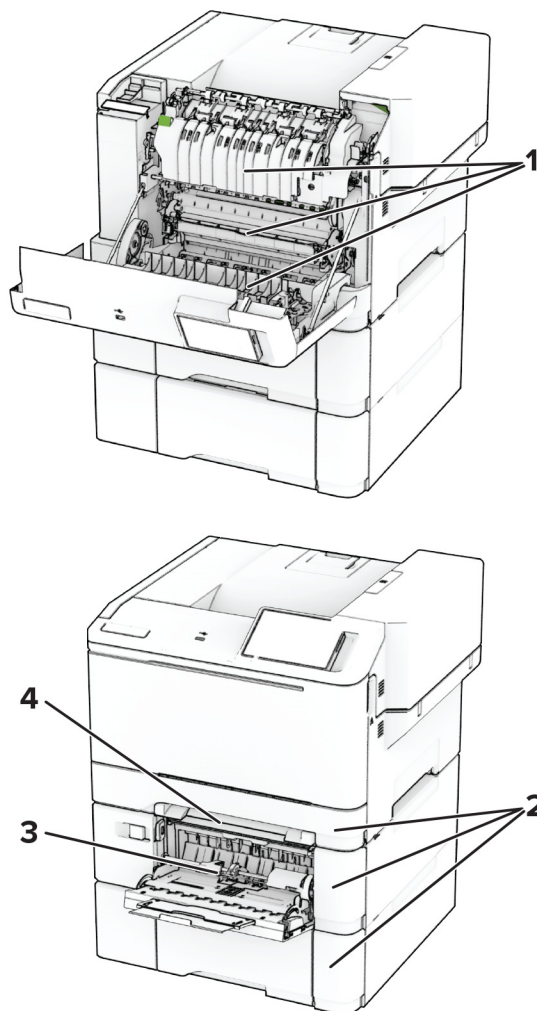


- Non utilizzare carta tagliata o rifulata a mano.
- Non mischiare tipi, pesi o dimensioni di supporti diversi nello stesso vassoio.
- Accertarsi che il tipo e il formato della carta siano impostati correttamente sul computer o sul pannello di controllo della stampante.
- Conservare la carta come consigliato dal produttore.

## Individuazione delle aree di inceppamento

### Note:

- Quando Assistenza inceppamento è impostato su Attivato, una volta rimossa la pagina inceppata, la stampante espelle automaticamente le pagine bianche o parzialmente stampate. Verificare se nel risultato di stampa sono presenti pagine vuote.
- Se l'opzione Rimozione inceppamento è impostata su Attivato o su Automatico, le pagine inceppate vengono ristampate.



	Aree di inceppamento
1	Sportello A
2	Vassoi
3	Alimentatore multiuso
4	Alimentatore manuale

## Inceppamento carta nello sportello A

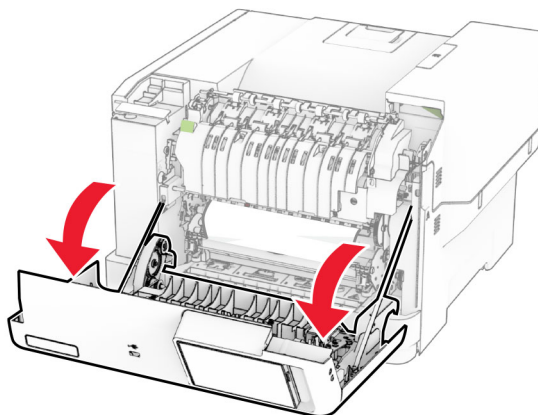
### Inceppamento della carta sotto il fusore

- 1 Aprire lo sportello A.



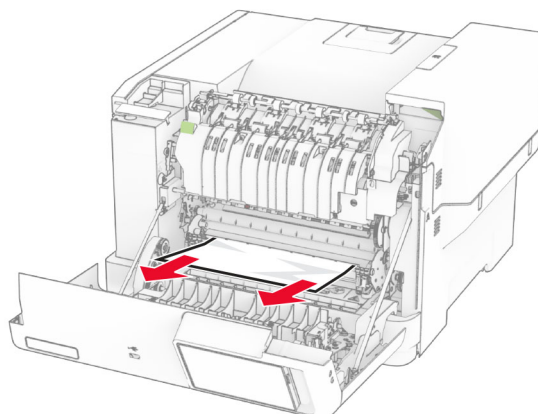
**ATTENZIONE - SUPERFICIE CALDA:** L'area interna della stampante potrebbe essere molto calda. Per evitare infortuni, lasciare raffreddare la superficie dei componenti prima di toccarli.

**Attenzione - Possibili danni:** per evitare danni causati da scariche elettrostatiche, toccare una parte in metallo esposta del telaio prima di accedere o toccare le parti interne della stampante.



**2** Rimuovere la carta inceppata.

**Nota:** accertarsi che siano stati rimossi tutti i frammenti di carta.



**3** Chiudere lo sportello A.

### Inceppamento carta nel fusore

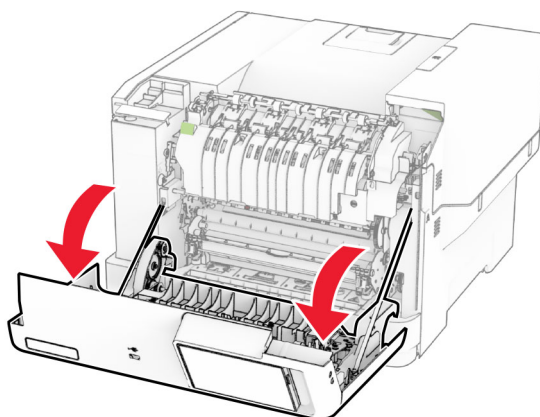
**1** Aprire lo sportello A.



**ATTENZIONE - SUPERFICIE CALDA:** L'area interna della stampante potrebbe essere molto calda. Per evitare infortuni, lasciare raffreddare la superficie dei componenti prima di toccarli.

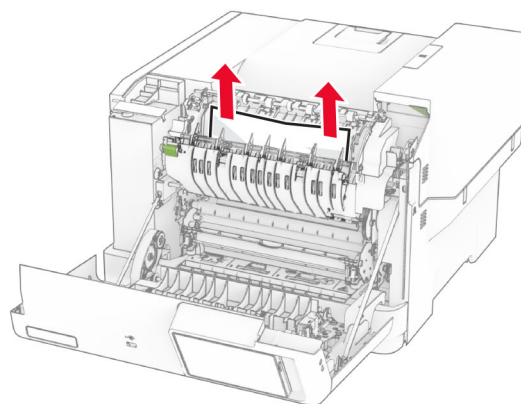
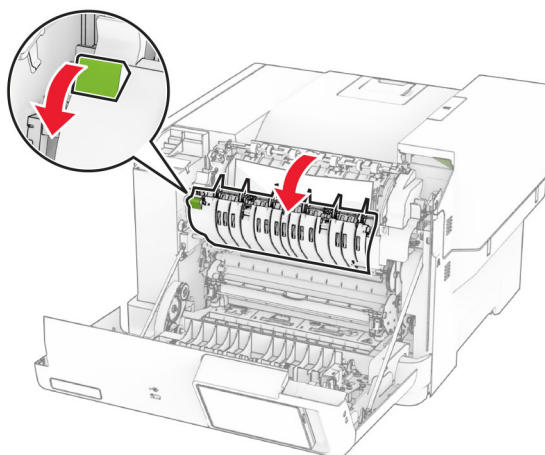
**Attenzione - Possibili danni:** per evitare danni causati da scariche elettrostatiche, toccare una parte in metallo esposta del telaio prima di accedere o toccare le parti interne della stampante.





**2** Aprire lo sportello di accesso al fusore, quindi rimuovere la carta inceppata.

**Nota:** accertarsi che siano stati rimossi tutti i frammenti di carta.



**3** Chiudere lo sportello A.

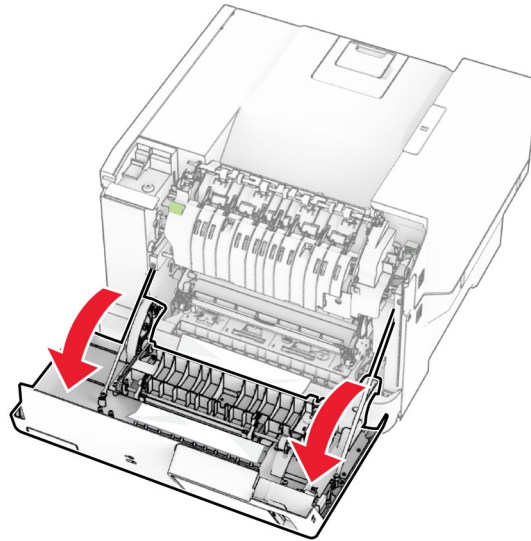
### Inceppamento della carta nell'unità fronte/retro

**1** Aprire lo sportello A.



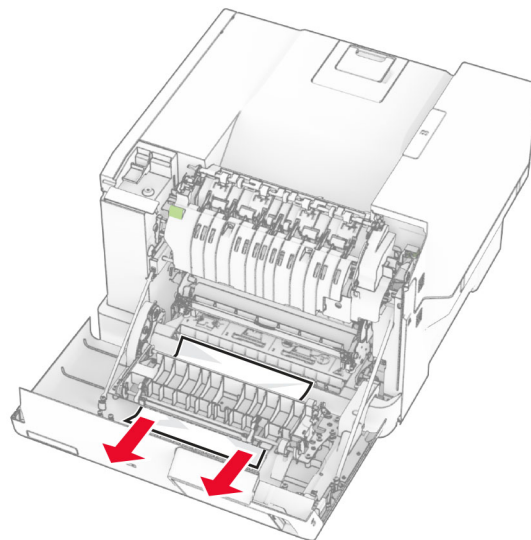
**ATTENZIONE - SUPERFICIE CALDA:** L'area interna della stampante potrebbe essere molto calda. Per evitare infortuni, lasciare raffreddare la superficie dei componenti prima di toccarli.

**Attenzione - Possibili danni:** per evitare danni causati da scariche elettrostatiche, toccare una parte in metallo esposta del telaio prima di accedere o toccare le parti interne della stampante.



**2** Rimuovere la carta inceppata.

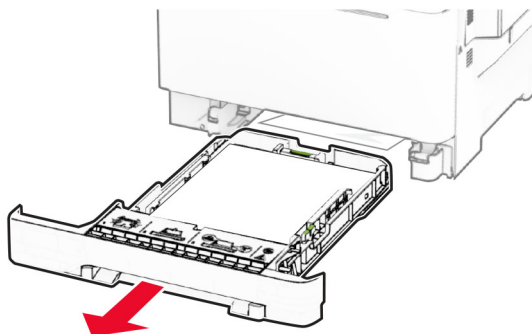
**Nota:** accertarsi che siano stati rimossi tutti i frammenti di carta.



**3** Chiudere lo sportello A.

## Inceppamento della carta nei vassoi

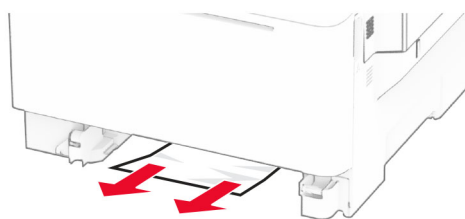
- 1 Rimuovere il vassoio.



**Attenzione - Possibili danni:** un sensore all'interno del vassoio opzionale viene facilmente danneggiato dall'elettricità statica. Prima di rimuovere la carta inceppata nel vassoio, toccare una superficie metallica.

- 2 Rimuovere la carta inceppata.

**Nota:** accertarsi che siano stati rimossi tutti i frammenti di carta.

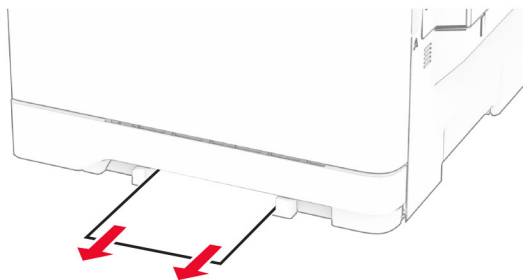


- 3 Inserire il vassoio.

## Inceppamento della carta nell'alimentatore manuale

Rimuovere la carta inceppata.

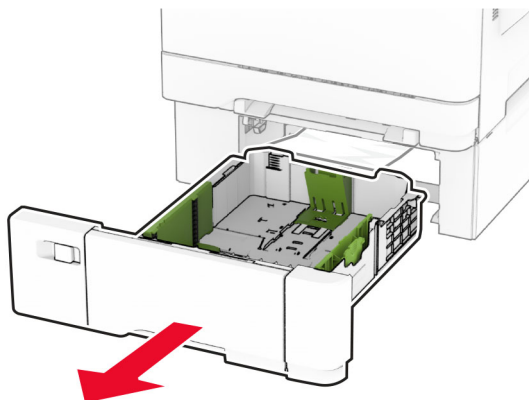
**Nota:** accertarsi che siano stati rimossi tutti i frammenti di carta.



## Inceppamento della carta nell'alimentatore multiuso

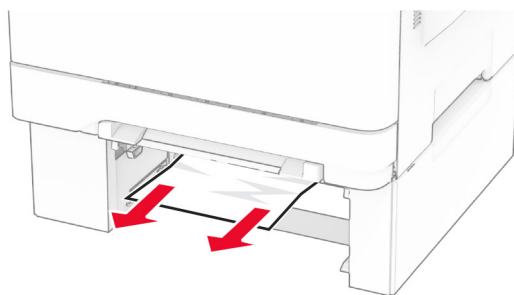
**Nota:** l'alimentatore multiuso è disponibile solo se è installato il vassoio doppio da 650 fogli opzionale.

- 1 Rimuovere la carta dall'alimentatore multiuso e chiuderlo.
- 2 Rimuovere il vassoio.



- 3 Rimuovere la carta inceppata.

**Nota:** accertarsi che siano stati rimossi tutti i frammenti di carta.



- 4 Inserire il vassoio.
- 5 Aprire l'alimentatore multiuso, quindi ricaricare la carta.

## Problemi di connessione di rete

### Impossibile aprire l'Embedded Web Server

Azione	Sì	No
<p><b>Passaggio 1</b></p> <p><b>a</b> Verificare se la stampante è accesa.</p> <p><b>b</b> Accedere all'Embedded Web Server (EWS) della stampante.</p> <p>È possibile aprire l'EWS?</p>	<p>Il problema è stato risolto.</p>	<p>Andare al passaggio 2.</p>


Azione	Sì	No
<p><b>Passaggio 2</b></p> <p><b>a</b> Accertarsi che l'indirizzo IP della stampante sia corretto.</p> <p><b>Note:</b></p> <ul style="list-style-type: none"> <li>• Visualizzare l'indirizzo IP sulla schermata iniziale.</li> <li>• L'indirizzo IP è composto da quattro serie di numeri separati da punti, ad esempio 123.123.123.123.</li> </ul> <p><b>b</b> Accedere all'EWS.</p> <p>È possibile aprire l'EWS?</p>	Il problema è stato risolto.	Andare al passaggio 3.
<p><b>Passaggio 3</b></p> <p><b>a</b> Assicurarsi di aver installato un browser supportato:</p> <ul style="list-style-type: none"> <li>• Internet Explorer versione 11 o successiva</li> <li>• Microsoft Edge</li> <li>• Safari versione 6 o successiva</li> <li>• Google Chrome™ versione 32 o successiva</li> <li>• Mozilla Firefox versione 24 o successiva</li> </ul> <p><b>b</b> Accedere all'EWS.</p> <p>È possibile aprire l'EWS?</p>	Il problema è stato risolto.	Andare al passaggio 4.
<p><b>Passaggio 4</b></p> <p><b>a</b> Verificare che la connessione di rete funzioni.</p> <p><b>Nota:</b> Se la connessione non funziona, contattare l'amministratore.</p> <p><b>b</b> Accedere all'EWS.</p> <p>È possibile aprire l'EWS?</p>	Il problema è stato risolto.	Andare al passaggio 5.
<p><b>Passaggio 5</b></p> <p><b>a</b> Verificare che i collegamenti dei cavi alla stampante e al server di stampa siano stati effettuati correttamente. Per ulteriori informazioni, vedere la documentazione fornita con il server di stampa.</p> <p><b>b</b> Accedere all'EWS.</p> <p>È possibile aprire l'EWS?</p>	Il problema è stato risolto.	Andare al passaggio 6.
<p><b>Passaggio 6</b></p> <p><b>a</b> Verificare se i server proxy Web sono disabilitati.</p> <p><b>Nota:</b> Se i server sono disabilitati, contattare l'amministratore.</p> <p><b>b</b> Accedere all'EWS.</p> <p>È possibile aprire l'EWS?</p>	Il problema è stato risolto.	Contattare l' <a href="#">assistenza clienti</a> .

## Non è possibile connettere la stampante alla rete Wi-Fi

Azione	Sì	No
<p><b>Passaggio 1</b>            Accertarsi che Adattatore attivo sia impostato su Automatico.            Nella schermata iniziale, toccare <b>Impostazioni &gt; Rete/Porte &gt; Panoramica sulla rete &gt; Adattatore attivo &gt; Automatico.</b></p> <p>La stampante riesce a connettersi alla rete Wi-Fi?</p>	Il problema è stato risolto.	Andare al passaggio 2.
<p><b>Passaggio 2</b>            Verificare che sia selezionata la rete Wi-Fi corretta.  <b>Nota:</b> Alcuni router potrebbero condividere l'SSID predefinito.</p> <p>Si sta tentando di connettersi alla rete Wi-Fi corretta?</p>	Andare al passaggio 4.	Andare al passaggio 3.
<p><b>Passaggio 3</b>            Connettersi alla rete Wi-Fi corretta. Per ulteriori informazioni, vedere <a href="#">"Connessione della stampante a una rete Wi-Fi" a pagina 45.</a></p> <p>La stampante riesce a connettersi alla rete Wi-Fi?</p>	Il problema è stato risolto.	Andare al passaggio 4.
<p><b>Passaggio 4</b>            Controllare la modalità di protezione wireless.            Nella schermata iniziale, toccare <b>Impostazioni &gt; Rete/Porte &gt; Wireless &gt; Modalità di protezione wireless.</b></p> <p>È stata selezionata la modalità di protezione wireless corretta?</p>	Andare al passaggio 6.	Andare al passaggio 5.
<p><b>Passaggio 5</b>            Selezionare la modalità di protezione wireless corretta.</p> <p>La stampante riesce a connettersi alla rete Wi-Fi?</p>	Il problema è stato risolto.	Andare al passaggio 6.
<p><b>Passaggio 6</b>            Accertarsi di aver immesso la password di rete corretta.  <b>Nota:</b> Prendere nota degli spazi, dei numeri e delle lettere maiuscole nella password.</p> <p>La stampante riesce a connettersi alla rete Wi-Fi?</p>	Il problema è stato risolto.	Contattare <a href="#">l'assistenza clienti.</a>

## Problemi delle opzioni hardware

### Impossibile rilevare l'opzione interna

Azione	Sì	No
<p><b>Passaggio 1</b> Spegnerne la stampante, attendere 10 secondi circa e riaccenderla.</p> <p>La stampante rileva l'opzione interna?</p>	Il problema è stato risolto.	Andare al passaggio 2.
<p><b>Passaggio 2</b> Stampare la Pagina impostazioni menu e controllare se l'opzione interna è presente nell'elenco delle funzioni installate.</p> <p>L'opzione interna è presente?</p>	Andare al passaggio 4.	Andare al passaggio 3.
<p><b>Passaggio 3</b> Verificare se l'opzione interna è installata correttamente nella scheda del controller.</p> <p><b>a</b> Spegnerne la stampante e scollegare il cavo di alimentazione dalla presa elettrica.</p> <p><b>b</b> Accertarsi che l'opzione interna sia installata nel connettore appropriato della scheda del controller.</p> <p><b>c</b> Collegare il cavo di alimentazione alla presa elettrica e accendere la stampante.</p> <p> <b>ATTENZIONE - PERICOLO DI LESIONI:</b> Per evitare il rischio di incendio o scosse elettriche, collegare il cavo di alimentazione a una presa elettrica dotata di messa a terra e con le specifiche adeguate, situata in prossimità dell'apparecchio e facilmente accessibile.</p> <p>La stampante rileva l'opzione interna?</p>	Il problema è stato risolto.	Andare al passaggio 4.
<p><b>Passaggio 4</b></p> <p><b>a</b> Controllare se l'opzione interna è disponibile nel driver della stampante.</p> <p><b>Nota:</b> Se necessario, aggiungere manualmente l'opzione interna nel driver della stampante per renderla disponibile per i processi di stampa. Per ulteriori informazioni, vedere "<a href="#">Aggiunta delle opzioni disponibili nel driver di stampa</a>" a pagina 37.</p> <p><b>b</b> Stampare il documento.</p> <p>La stampante rileva l'opzione interna?</p>	Il problema è stato risolto.	Contattare l' <a href="#">assistenza clienti</a> .

### Rilevata flash difettosa

Provare una o più delle soluzioni seguenti:

- Sostituire l'unità di archiviazione intelligente difettosa.
- Nella schermata iniziale, toccare **Continua** per ignorare il messaggio e continuare la stampa.

- Annullare il processo di stampa corrente.

## Spazio libero insufficiente nella memoria flash per le risorse

Provare una o più delle soluzioni seguenti:

- Toccare **Continua** per annullare il messaggio e continuare a stampare.
- Eliminare i font, le macro e gli altri dati contenuti nella memoria flash.
- Installare un disco fisso.

**Nota:** Le macro e i font scaricati e non precedentemente memorizzati nella memoria flash vengono eliminati.

## Problemi con i materiali di consumo

### sostituire cartuccia, regione stampante non corrispondente

Per risolvere il problema, acquistare una cartuccia con la regione corretta corrispondente a quella della stampante oppure acquistare una cartuccia per tutto il mondo.

- Il primo numero nel messaggio dopo il 42 indica la regione della stampante.
- Il secondo numero nel messaggio dopo il 42 indica la regione della cartuccia.

#### Regioni per stampante e cartuccia di toner

Regione	Codice numerico
Tutto il mondo o regione non definita	0
Nord America (Stati Uniti, Canada), Australia, Nuova Zelanda	1
Spazio economico europeo, Islanda, Liechtenstein e Norvegia	2
Asia Pacifico	3
America Latina	4
Resto d'Europa, Medio Oriente e Africa	5
Regione non valida	9

**Nota:** per trovare le impostazioni della regione della stampante e la cartuccia di toner, stampare le pagine di prova della qualità di stampa. Nella schermata iniziale, toccare **Impostazioni > Risoluzione dei problemi > Stampa pagine prova qualità**.

## Materiale di consumo non Lexmark

La stampante ha rilevato un componente o un materiale di consumo o non Lexmark installato.

La stampante Lexmark è progettata per funzionare al meglio con materiali di consumo e componenti Lexmark originali. L'utilizzo di materiali di consumo o componenti di terze parti può influire su prestazioni, affidabilità o durata della stampante e dei relativi componenti di acquisizione immagini.



Tutti gli indicatori di durata sono progettati per funzionare con materiali e componenti Lexmark e potrebbero produrre risultati imprevisti in caso di utilizzo di materiali e componenti di terze parti. L'utilizzo di componenti di acquisizione immagini oltre la durata prevista può causare danni alla stampante Lexmark o a componenti associati.

**Attenzione - Possibili danni:** L'utilizzo di materiali di consumo o componenti di terze parti può influire sulla copertura della garanzia. Eventuali danni causati dall'utilizzo di materiali di consumo o componenti di terze parti potrebbero non essere coperti dalla garanzia.

Per accettare tutti questi rischi o parte di essi e continuare a utilizzare materiali di consumo o componenti non originali nella stampante, tenere premuto il messaggio di errore sul display con due dita per 15 secondi. Quando viene visualizzata una finestra di dialogo di conferma, toccare **Continua**.

Se non si desidera accettare questi rischi, rimuovere il materiale di consumo o il componente di terze parti dalla stampante, quindi installare un materiale o un componente Lexmark originale. Per ulteriori informazioni, vedere ["Uso di componenti e materiali di consumo Lexmark originali" a pagina 105](#).

Se la stampante non stampa dopo aver cancellato il messaggio di errore, azzerare il contatore di utilizzo dei materiali di consumo.

- 1 Nella schermata iniziale, toccare **Impostazioni > Periferica > Manutenzione > Menu Configurazione > Utilizzo e contatori materiali di consumo**.
- 2 Selezionare il componente o il materiale di consumo per cui si desidera azzerare il contatore, quindi toccare **Avvia**.
- 3 Leggere il messaggio di avviso, quindi toccare **Continua**.
- 4 Con due dita, toccare il display per 15 secondi per cancellare il messaggio.

**Nota:** Se non è possibile azzerare i contatori di utilizzo dei materiali di consumo, riportare il materiale di consumo presso il luogo di acquisto.

## Problemi di alimentazione della carta

### Le buste vengono sigillate durante la stampa

Azione	Sì	No
<p><b>Passaggio 1</b></p> <p><b>a</b> Utilizzare buste conservate in un ambiente asciutto.</p> <p><b>Nota:</b> La stampa su buste con un alto tasso di umidità può sigillare i lembi.</p> <p><b>b</b> Inviare il processo di stampa.</p> <p>Le buste vengono sigillate durante la stampa?</p>	Andare al passaggio 2.	Il problema è stato risolto.
<p><b>Passaggio 2</b></p> <p><b>a</b> Accertarsi che il tipo di carta sia impostato su Busta.</p> <p>Nella schermata iniziale, toccare <b>Impostazioni &gt; Carta &gt; Configurazione vassoi &gt; Formato/tipo carta</b>.</p> <p><b>b</b> Inviare il processo di stampa.</p> <p>Le buste vengono sigillate durante la stampa?</p>	Contattare <a href="#">l'assistenza clienti</a> .	Il problema è stato risolto.

## Fascicolazione non funzionante

Azione	Sì	No
<p><b>Passaggio 1</b></p> <p><b>a</b> Nella schermata iniziale, toccare <b>Impostazioni &gt; Stampa &gt; Layout &gt; Fascicola</b>.</p> <p><b>b</b> Toccare <b>Attivato [1,2,1,2,1,2]</b>.</p> <p><b>c</b> Stampare il documento.</p> <p>Il documento è fascicolato correttamente?</p>	Il problema è stato risolto.	Andare al passaggio 2.
<p><b>Passaggio 2</b></p> <p><b>a</b> Dal documento che si sta tentando di stampare, aprire la finestra di dialogo Stampa, quindi selezionare <b>Fascicola</b>.</p> <p><b>b</b> Stampare il documento.</p> <p>Il documento è fascicolato correttamente?</p>	Il problema è stato risolto.	Andare al passaggio 3.
<p><b>Passaggio 3</b></p> <p><b>a</b> Ridurre il numero di pagine da stampare.</p> <p><b>b</b> Stampare il documento.</p> <p>Le pagine sono fascicolate correttamente?</p>	Il problema è stato risolto.	Contattare l' <a href="#">assistenza clienti</a> .

## Collegamento dei vassoi non funzionante

Azione	Sì	No
<p><b>Passaggio 1</b></p> <p><b>a</b> Controllare se i vassoi contengono lo stesso formato e tipo di carta.</p> <p><b>b</b> Controllare se le guide della carta sono posizionate correttamente.</p> <p><b>c</b> Stampare il documento.</p> <p>Il collegamento dei vassoi viene eseguito in modo corretto?</p>	Il problema è stato risolto.	Andare al passaggio 2.
<p><b>Passaggio 2</b></p> <p><b>a</b> Nella schermata iniziale, toccare <b>Impostazioni &gt; Carta &gt; Configurazione vassoi &gt; Formato/tipo carta</b>.</p> <p><b>b</b> Impostare il formato e il tipo di carta in base alla carta caricata nei vassoi collegati.</p> <p><b>c</b> Stampare il documento.</p> <p>Il collegamento dei vassoi viene eseguito in modo corretto?</p>	Il problema è stato risolto.	Andare al passaggio 3.
<p><b>Passaggio 3</b></p> <p><b>a</b> Accertarsi che Collegamento vassoi sia impostato su Automatico. Per ulteriori informazioni, vedere "<a href="#">Collegamento dei vassoi</a>" a <a href="#">pagina 34</a>.</p> <p><b>b</b> Stampare il documento.</p> <p>Il collegamento dei vassoi viene eseguito in modo corretto?</p>	Il problema è stato risolto.	Contattare l' <a href="#">assistenza clienti</a> .

## Si verificano numerosi inceppamenti della carta

Azione	Sì	No
<p><b>Passaggio 1</b></p> <p><b>a</b> Rimuovere il vassoio.</p> <p><b>b</b> Controllare se la carta è stata caricata correttamente.</p> <p><b>Note:</b></p> <ul style="list-style-type: none"> <li>• Accertarsi che le guide della carta siano posizionate correttamente.</li> <li>• Accertarsi che l'altezza della risma non superi l'indicatore di riempimento carta massimo.</li> <li>• Accertarsi di utilizzare il formato e il tipo di carta consigliati per la stampa.</li> </ul> <p><b>c</b> Inserire il vassoio.</p> <p><b>d</b> Stampare il documento.</p> <p>Gli inceppamenti della carta si verificano di frequente?</p>	Andare al passaggio 2.	Il problema è stato risolto.
<p><b>Passaggio 2</b></p> <p><b>a</b> Nella schermata iniziale, toccare <b>Impostazioni &gt; Carta &gt; Configurazione vassoi &gt; Formato/tipo carta.</b></p> <p><b>b</b> Impostare il formato e il tipo di carta corretti.</p> <p><b>c</b> Stampare il documento.</p> <p>Gli inceppamenti della carta si verificano di frequente?</p>	Andare al passaggio 3.	Il problema è stato risolto.
<p><b>Passaggio 3</b></p> <p><b>a</b> Caricare la carta prelevata da una risma nuova.</p> <p><b>Nota:</b> la carta assorbe molta umidità. Conservare la carta nella confezione originale finché non viene utilizzata.</p> <p><b>b</b> Stampare il documento.</p> <p>Gli inceppamenti della carta si verificano di frequente?</p>	Contattare <a href="#">l'assistenza clienti</a> .	Il problema è stato risolto.

## Pagine inceppate non ristampate

Azione	Sì	No
<p><b>a</b> Nella schermata iniziale, toccare <b>Impostazioni &gt; Periferica &gt; Notifiche &gt; Ripristino contenuto inceppato.</b></p> <p><b>b</b> Nel menu Rimozione inceppamento, toccare <b>Attivato o Automatico.</b></p> <p><b>c</b> Stampare il documento.</p> <p>Le pagine inceppate sono state ristampate?</p>	Il problema è stato risolto.	Contattare <a href="#">l'assistenza clienti</a> .

## Problemi di qualità dei colori

### Modifica dei colori della pagina stampata

- 1 Nella schermata iniziale, toccare **Impostazioni > Stampa > Qualità > Immagine avanzata > Correzione colore**.
- 2 Dal menu **Correzione colore** toccare **Manuale > Contenuto correzione colore**.
- 3 Scegliere l'impostazione di conversione del colore appropriata.

Tipo di oggetto	Tabella di conversione del colore
Immagine RGB Testo RGB Grafica RGB	<ul style="list-style-type: none"> <li>• Brillante: produce colori più luminosi e saturi e può essere applicata a tutti i formati colore in entrata.</li> <li>• Display sRGB: produce stampe i cui colori si avvicinano a quelli visualizzati sul monitor del computer. L'utilizzo di toner nero è ottimizzato per la stampa di fotografie.</li> <li>• Display - Nero effettivo: produce stampe i cui colori si avvicinano a quelli visualizzati sul monitor del computer. Questa impostazione utilizza solo il toner nero per creare tutte le scale di grigio neutrale.</li> <li>• sRGB brillante: produce una maggiore saturazione dei colori per la correzione del colore Display sRGB. L'utilizzo del toner nero è ottimizzato per la stampa di grafica aziendale.</li> <li>• Disattivato</li> </ul>
Immagine CMYK Testo CMYK Grafica CMYK	<ul style="list-style-type: none"> <li>• US CMYK: applica la correzione del colore per avvicinare i colori agli standard SWOP (Specifications for Web Offset Publishing).</li> <li>• Euro CMYK: applica la correzione del colore per avvicinare i colori agli standard Euroscale.</li> <li>• Vivid CMYK: aumenta la saturazione dei colori dell'impostazione di correzione US CMYK.</li> <li>• Disattivato</li> </ul>

### Domande frequenti sulla stampa a colori

#### Che cos'è il colore RGB?

"Colore RGB" è un metodo di descrizione dei colori che indica la quantità di rosso, verde o blu utilizzata per riprodurre un colore. Il rosso, il verde e il blu chiaro possono essere aggiunti in varie quantità per produrre una vasta gamma di colori dall'aspetto naturale. Gli schermi dei computer, gli scanner e le fotocamere digitali utilizzano questo metodo per visualizzare i colori.

#### Che cos'è il colore CMYK?

"Colore CMYK" è un metodo di descrizione dei colori indicante la quantità di ciano, magenta, giallo e nero utilizzata per riprodurre un particolare colore. Gli inchiostri o i toner ciano, magenta, giallo e nero possono essere stampati in varie quantità per produrre una vasta gamma di colori dall'aspetto naturale. Macchine da stampa, stampanti a getto d'inchiostro e stampanti laser a colori creano i colori in questo modo.

#### Come viene specificato il colore in un documento da stampare?

I programmi software vengono utilizzati per specificare e modificare il colore del documento che utilizza le combinazioni di colori RGB o CMYK. Per ulteriori informazioni, vedere la Guida in linea del programma software.

**Quale metodo utilizza la stampante per riconoscere il colore da stampare?**

Durante la stampa di un documento, le informazioni relative al tipo e al colore di ciascun oggetto vengono inviate alla stampante e alle tabelle di conversione del colore. Il colore viene convertito nelle giuste quantità di toner ciano, magenta, giallo e nero utilizzate per riprodurre il colore desiderato. L'applicazione delle tabelle di conversione del colore si basa sulle informazioni relative all'oggetto. È possibile, ad esempio, applicare un tipo di tabella di conversione del colore al testo e un altro alle immagini fotografiche.

**Cosa si intende per correzione manuale del colore?**

Quando è abilitata la correzione manuale del colore, la stampante utilizza le tabelle di conversione del colore selezionate dall'utente per elaborare gli oggetti. Le impostazioni di correzione del colore manuale sono specifiche per il tipo di oggetto da stampare (testo, grafica o immagini). Sono specifiche anche per la modalità in cui il colore dell'oggetto viene indicato nel programma software (combinazioni RGB o CMYK). Per applicare una tabella di conversione del colore diversa manualmente, vedere "[Modifica dei colori della pagina stampata](#)" a pagina 192.

La correzione del colore manuale è inutile se il programma software non specifica i colori con le combinazioni RGB o CMYK, oppure se il programma software o il sistema operativo del computer verifica la regolazione dei colori. Nella maggior parte dei casi, se si imposta Correzione del colore su Automatica, vengono generati i colori preferiti per i documenti.

**Com'è possibile riprodurre esattamente un colore, ad esempio in un logo aziendale?**

Nel menu Qualità della stampante sono disponibili nove tipi di set di campioni di colore. I set sono disponibili anche nella pagina Campioni colore di Embedded Web Server. Se si seleziona un set di campioni, vengono stampate più pagine contenenti centinaia di caselle colorate. Ciascuna casella contiene una combinazione CMYK o RGB, a seconda della tabella selezionata. Il colore di ciascuna casella è il risultato ottenuto facendo passare la combinazione CMYK o RGB attraverso la tabella di conversione del colore selezionata.

Osservando i set di campioni di colore, è possibile individuare la casella con il colore più appropriata per il colore che viene abbinato. La combinazione di colori della casella può quindi essere utilizzata per modificare il colore dell'oggetto in un programma software. Per ulteriori informazioni, vedere la Guida in linea del programma software. È possibile che sia necessaria la correzione manuale del colore per utilizzare la tabella di conversione del colore selezionata per un oggetto particolare.

La scelta del set di campioni di colore da utilizzare per un determinato problema di corrispondenza dei colori dipende da:

- L'impostazione di Correzione colore selezionata (Automatica, Disattivata o Manuale)
- Il tipo di oggetto da stampare (testo, grafica o immagini)
- La modalità in cui il colore dell'oggetto viene specificato nel programma software (combinazioni RGB o CMYK)

Le pagine dei campioni di colore sono inutili se il programma software non specifica i colori con le combinazioni RGB o CMYK. Inoltre, alcuni programmi software regolano le combinazioni RGB o CMYK specificate tramite la gestione dei colori. In queste situazioni, il colore stampato potrebbe non corrispondere esattamente al colore delle pagine dei campioni colore.

## Presenza di una dominante sulla stampa

Azione	Sì	No
<p><b>Passaggio 1</b> Eseguire la Regolazione colore.</p> <p><b>a</b> Nella schermata iniziale, toccare <b>Impostazioni &gt; Stampa &gt; Qualità &gt; Immagine avanzata &gt; Regolazione colore.</b></p> <p><b>b</b> Stampare il documento.</p> <p>La dominante è presente sulla stampa?</p>	Andare al passaggio 2.	Il problema è stato risolto.
<p><b>Passaggio 2</b> Eseguire il Bilanciamento colori.</p> <p><b>a</b> Nella schermata iniziale toccare <b>Impostazioni &gt; Stampa &gt; Qualità &gt; Immagine avanzata &gt; Bilanciamento colori.</b></p> <p><b>b</b> Regolare le impostazioni.</p> <p><b>c</b> Stampare il documento.</p> <p>La dominante è presente sulla stampa?</p>	Contattare l' <a href="#">assistenza clienti</a> .	Il problema è stato risolto.

## Come contattare l'assistenza clienti

Prima di contattare il centro di assistenza clienti, assicurarsi di disporre delle seguenti informazioni:

- Problema della stampante
- Messaggio di errore
- Modello e numero di serie della stampante

Andare all'indirizzo <http://support.lexmark.com> per ricevere assistenza tramite e-mail o chat oppure sfogliare la libreria dei manuali, la documentazione di supporto, i driver e altri download.

È disponibile anche l'assistenza tecnica telefonica. Negli Stati Uniti o in Canada, chiamare il numero 1- 800-539-6275. Per gli altri paesi o regioni, visitare il sito all'indirizzo <http://support.lexmark.com>.

# Riciclo e smaltimento

## Riciclaggio dei prodotti Lexmark

Per restituire i prodotti Lexmark per il riciclaggio:

- 1 Visitare il sito [www.lexmark.com/recycle](http://www.lexmark.com/recycle).
- 2 Selezionare il prodotto che si desidera riciclare.

**Nota:** è possibile riciclare i materiali di consumo e i componenti hardware della stampante non inclusi nel Programma di raccolta e riciclaggio di Lexmark mediante il centro di riciclo di zona.

## Riciclo del materiale di imballaggio Lexmark

Lexmark è costantemente impegnata a minimizzare gli imballaggi. Un imballaggio ridotto aiuta a garantire che le stampanti Lexmark vengano trasportate nel modo più efficiente e più sostenibile possibile e che ci sia meno materiale da smaltire. Questo tipo di risparmio comporta meno emissioni di gas serra, risparmio energetico e un consumo ridotto di risorse naturali. In alcuni paesi o aree geografiche, Lexmark offre anche la possibilità di riciclare i componenti dell'imballaggio. Per maggiori informazioni, visitare [www.lexmark.com/recycle](http://www.lexmark.com/recycle) e scegliere il paese o l'area geografica. Le informazioni sui programmi di riciclo degli imballaggi sono fornite con le informazioni sul riciclaggio dei prodotti.

I cartoni Lexmark sono interamente riciclabili nei luoghi in cui sono disponibili strutture di riciclaggio di materiale corrugato. È possibile che tali strutture non esistano nella propria zona.

La schiuma utilizzata negli imballaggi Lexmark è riciclabile nei luoghi in cui sono disponibili strutture di riciclaggio della schiuma. È possibile che tali strutture non esistano nella propria zona.

Per restituire le cartucce a Lexmark, è possibile riutilizzare la scatola originale della cartuccia. Lexmark ricicla la scatola.

# Avvertenze

## Informazioni sul prodotto

Nome del prodotto:

Stampanti Lexmark C2335, Lexmark CS531dw, Lexmark CS632dwe, Lexmark CS639

Tipo di macchina:

5031

Modelli:

270, 280, 290, 635, 675, 685

## Nota sull'edizione

Aprile 2023

**Le informazioni incluse nel seguente paragrafo non si applicano a tutti quei Paesi in cui tali disposizioni non risultano conformi alle leggi locali:** LA PRESENTE DOCUMENTAZIONE VIENE FORNITA DA LEXMARK INTERNATIONAL, INC. COSÌ COM'È, SENZA ALCUNA GARANZIA IMPLICITA O ESPLICITA, INCLUSE LE GARANZIE IMPLICITE DI COMMERCIALIZZABILITÀ O IDONEITÀ A SCOPI SPECIFICI. In alcuni paesi non è consentita la rinuncia di responsabilità esplicita o implicita in determinate transazioni, pertanto la presente dichiarazione potrebbe non essere valida.

La presente pubblicazione potrebbe includere inesattezze di carattere tecnico o errori tipografici. Le presenti informazioni sono soggette a modifiche periodiche che vengono incluse nelle edizioni successive.

Miglioramenti o modifiche ai prodotti o ai programmi descritti nel presente documento possono essere apportati in qualsiasi momento.

I riferimenti a prodotti, programmi o servizi contenuti in questa pubblicazione non sottintendono alcuna intenzione del produttore di renderli disponibili in tutti i Paesi in cui opera. Qualsiasi riferimento a un prodotto, programma o servizio non implica alcun uso esclusivo di tale prodotto, programma o servizio. Ogni prodotto, programma o servizio funzionalmente equivalente che non violi diritti di proprietà intellettuale può essere utilizzato in sostituzione. La valutazione e la verifica del funzionamento insieme ad altri prodotti, programmi o servizi, tranne quelli espressamente progettati dal produttore, sono di responsabilità dell'utente.

Per il supporto tecnico Lexmark, visitare il sito Web <http://support.lexmark.com>.

Per informazioni sui criteri relativi alla privacy di Lexmark che regolano l'uso di questo prodotto, visitare il sito Web [www.lexmark.com/privacy](http://www.lexmark.com/privacy).

Per informazioni sui materiali di consumo e sui download, visitare il sito Web [www.lexmark.com](http://www.lexmark.com).

© 2023 Lexmark International, Inc.

Tutti i diritti riservati.

## Marchi commerciali

Lexmark, il logo Lexmark e MarkNet sono marchi o marchi registrati di Lexmark International, Inc. negli Stati Uniti e/o in altri Paesi.



Android, Google Play e Google Chrome sono marchi di Google LLC.

Macintosh, macOS, Safari, and AirPrint are trademarks of Apple Inc., registered in the U.S. and other countries. App Store is a service mark of Apple Inc., registered in the U.S. and other countries. Use of the Works with Apple badge means that an accessory has been designed to work specifically with the technology identified in the badge and has been certified by the developer to meet Apple performance standards.

Microsoft, Internet Explorer, Microsoft Edge e Windows sono marchi commerciali del gruppo di società Microsoft.

Il marchio Mopria® è un marchio registrato e/o non registrato di Mopria Alliance, Inc. negli Stati Uniti e in altri Paesi. L'uso non autorizzato è severamente vietato.

PCL® è un marchio registrato di Hewlett-Packard Company. PCL è la denominazione Hewlett-Packard di una serie di comandi (linguaggio) e funzioni inclusi nelle stampanti. Questa stampante è compatibile con il linguaggio PCL. Ciò significa che la stampante riconosce i comandi del linguaggio PCL utilizzati nelle diverse applicazioni e ne emula le funzioni corrispondenti.

PostScript è un marchio registrato di Adobe Systems Incorporated negli Stati Uniti e/o in altri Paesi.

Wi-Fi® e Wi-Fi Direct® sono marchi registrati di Wi-Fi Alliance®.

Tutti gli altri marchi sono di proprietà dei rispettivi proprietari.

## Informazioni sulla licenza

È possibile visualizzare tutti gli avvisi sulla licenza relativi a questo prodotto nel CD del software di installazione: \Directory NOTICES del CD del software di installazione.

## Livelli di emissione dei rumori

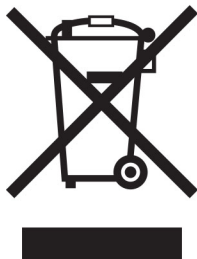
Le seguenti misurazioni sono state effettuate in conformità con ISO 7779 e riportate in base a ISO 9296.

**Nota:** alcune modalità potrebbero non essere applicabili al prodotto acquistato.

Pressione sonora media a un metro, dBA	
Stampa...	Su un lato: 51 (CS531, C2335); 52 (CS632, CS639) Su due lati: 51 (CS531, C2335); 54 (CS632, CS639)
Pronta	14

I valori sono soggetti a modifiche. Vedere il sito [www.lexmark.com](http://www.lexmark.com) per i valori correnti.

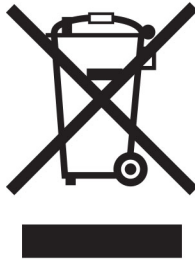
## Direttiva WEEE (Rifiuti di apparecchiature elettriche ed elettroniche)



Il logo WEEE indica programmi e procedure per prodotti elettronici specifici per il riciclo nei Paesi dell'Unione Europea. Si raccomanda il riciclaggio dei prodotti.

Per ulteriori informazioni sulle opzioni di riciclaggio, è possibile trovare il numero telefonico dei punti vendita più vicini sul sito Web Lexmark all'indirizzo [www.lexmark.com](http://www.lexmark.com).

## Batteria ricaricabile agli ioni di litio



Questo prodotto può contenere una batteria a bottone agli ioni di litio ricaricabile, che deve essere rimossa solo da un tecnico qualificato. Il bidone dei rifiuti barrato indica che il prodotto non deve essere smaltito come rifiuti indifferenziati, ma deve essere inviato a strutture di raccolta separate per il recupero e il riciclo. Se la batteria viene rimossa, non smaltirla nei rifiuti domestici. Nella comunità locale potrebbero essere presenti sistemi di raccolta separati per le batterie, ad esempio un punto di raccolta per il riciclo delle batterie. La raccolta separata delle batterie garantisce il trattamento appropriato dei rifiuti, incluso il riutilizzo e il riciclo, ed evita potenziali effetti negativi sulla salute e sull'ambiente. Smaltire le batterie in modo responsabile.

## Smaltimento dei prodotti

Lo smaltimento della stampante o dei materiali di consumo non può essere eseguito come per i normali rifiuti domestici. Per le possibilità di smaltimento e riciclaggio, consultare le autorità locali.

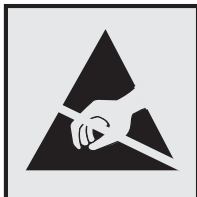
## Restituzione delle cartucce Lexmark per il riuso o il riciclo

Il Cartridge Collection Program di Lexmark consente di restituire gratuitamente a Lexmark le cartucce consumate per consentirne il riuso o il riciclo. Il 100% delle cartucce vuote restituite a Lexmark sono riutilizzate o disassemblate per il riciclo. Vengono riciclate anche le confezioni utilizzate per restituire le cartucce.

Per restituire le cartucce Lexmark per il riuso o il riciclo, effettuare le seguenti operazioni:

- 1 Visitare il sito [www.lexmark.com/recycle](http://www.lexmark.com/recycle).
- 2 Selezionare il proprio paese o la propria regione.
- 3 Selezionare **Cartridge Collection Program di Lexmark**
- 4 Seguire le istruzioni visualizzate sullo schermo.

## Avviso sensibilità ad elettricità statica



Questo simbolo identifica componenti sensibili all'elettricità statica. Non toccare le aree in prossimità di questi simboli senza prima toccare una superficie di metallo in un'area distante dal simbolo.

Per evitare danni da scariche elettrostatiche durante l'esecuzione delle operazioni di manutenzione, ad esempio l'eliminazione degli inceppamenti della carta o la sostituzione dei materiali di consumo, toccare una parte esposta del telaio metallico della stampante prima di accedere o di toccare le aree interne anche se non è presente il simbolo.

## ENERGY STAR

La presenza del simbolo ENERGY STAR® sui prodotti Lexmark o sulla schermata di avvio ne certifica la conformità della configurazione con i requisiti EPA (Environmental Protection Agency) ENERGY STAR alla data di fabbricazione del prodotto.



## Informazioni sulle temperature

Temperatura operativa e umidità relativa	Da 10 a 32,2 °C (da 50 a 90 °F) e dal 15 all'80% di umidità relativa Da 15,6 a 32,2 °C (da 60 a 90 °F) e dall'8 all'80% di umidità relativa Temperatura di bulbo umido massima <sup>2</sup> : 22,8 °C (73 °F) Ambiente senza condensa
Stoccaggio a lungo termine di una stampante / cartuccia / unità immagini <sup>1</sup>	Da 15,6 a 32,2 °C (da 60 a 90 °F) e dall'8 all'80% di umidità relativa Temperatura di bulbo umido massima <sup>2</sup> : 22,8 °C (73 °F)
Spedizione a breve termine di una stampante / cartuccia / unità immagini	Da -40 a 40 °C (da -40 a 104 °F)

<sup>1</sup> La durata a magazzino dei materiali è di circa 2 anni. Le stime si riferiscono alla conservazione in un ambiente d'ufficio standard a una temperatura di 22 °C (72 °F) e con un'umidità del 45%.

<sup>2</sup> La temperatura di bulbo umido viene determinata in base alla temperatura dell'aria e all'umidità relativa.

## Avvertenze sui prodotti laser

La stampante è certificata negli Stati Uniti come prodotto conforme ai requisiti DHHS 21 CFR Capitolo I, Sottocapitolo J per i prodotti laser di Classe I (1), mentre in altri paesi è certificata come prodotto laser di consumo di Classe I conforme ai requisiti IEC 60825-1:2014, EN 60825-1:2014+A11:2021 ed EN 50689:2021.

I prodotti laser di Classe I non sono considerati pericolosi. Il sistema laser e la stampante sono stati progettati in modo da impedire l'esposizione a radiazioni laser superiori al livello previsto dalla Classe I durante le normali operazioni di stampa, manutenzione o assistenza. La stampante è dotata di un gruppo testina di stampa non riparabile che contiene un laser con le seguenti specifiche:

Classe: IIIb (3b) AlGaAs

Potenza di uscita nominale (milliwatt): 12

Lunghezza d'onda (nanometri): 770-800

## Consumo di energia

### Consumo elettrico del prodotto

Nella tabella seguente sono riportate le caratteristiche di consumo energetico del prodotto.

**Nota:** alcune modalità potrebbero non essere applicabili al prodotto acquistato.

Modalità	Descrizione	Consumo elettrico (Watt)
Stampa...	Il prodotto sta generando output stampato da input elettronici.	Su un lato: 514 (C2335, CS531); 574 (CS632, CS639) Su due lati: 362 (C2335, CS531); 383 (CS632, CS639)
Copia	Il prodotto sta generando output stampato da originali stampati.	N/D
Acquisizione	Il prodotto sta acquisendo documenti stampati.	N/D
Pronta	Il prodotto è in attesa di un processo di stampa.	20,8 (C2335, CS531); 21,3 (CS632, CS639)
Modalità risparmio energetico	Il prodotto è in modalità di consumo ridotto di livello elevato.	1
Sospendi	Il prodotto è in modalità di consumo ridotto di livello ridotto.	0,2
Disattivato	Il prodotto è collegato a una presa elettrica, ma l'interruttore di alimentazione è spento.	0,2

I livelli di consumo energetico elencati nella precedente tabella rappresentano misurazioni medie. Le misurazioni istantanee di consumo energetico potrebbero risultare notevolmente più elevate della media.

I valori sono soggetti a modifiche. Vedere il sito [www.lexmark.com](http://www.lexmark.com) per i valori correnti.

### Modalità sospensione

Questo prodotto è progettato con una modalità di risparmio energetico definita *Modalità sospensione*. Questa modalità consente di risparmiare energia riducendo il consumo elettrico nei periodi di inattività prolungati.

Questa modalità viene attivata automaticamente dopo un periodo di inattività del prodotto specificato, denominato *Timeout modalità sospensione*.

Impostazioni predefinite del timeout della modalità sospensione per questo prodotto (in minuti):	15 CS639: N/D
--	------------------

Utilizzando i menu di configurazione, è possibile modificare il timeout della Modalità sospensione tra 1 e 120 minuti o tra 1 e 114 minuti, a seconda del modello di stampante. Se la velocità della stampante è inferiore o pari a 30 pagine al minuto, è possibile impostare il timeout massimo a 60 o 54 minuti, a seconda del modello di stampante. Impostando un valore basso, viene ridotto il consumo energetico, ma aumenta il tempo di risposta del prodotto. Impostando un valore alto, si mantiene una risposta rapida, ma aumenta il consumo energetico.

Alcuni modelli supportano una *modalità di sospensione profonda*, che riduce ulteriormente il consumo energetico dopo periodi di inattività più lunghi.

## Modalità ibernazione

Questo prodotto è stato progettato con una modalità di funzionamento a bassissima potenza denominata *modalità ibernazione*. Quando è attiva la modalità ibernazione, gli altri sistemi e le altre periferiche vengono spenti in modo sicuro.

La modalità ibernazione può essere attivata in uno dei seguenti metodi:

- Utilizzando il timeout ibernazione
- Utilizzando l'opzione Programma modalità di alimentazione

Timeout sospensione predefinito in fabbrica per questo prodotto in tutti i paesi/regioni	3 giorni CS639: N/D
--	------------------------

Il tempo che la stampante attende dopo la stampa di un processo prima di entrare in modalità ibernazione può essere modificato tra un'ora e un mese.

## Note sui prodotti delle apparecchiature di grafica registrate EPEAT:

- Il livello di alimentazione in standby si verifica in modalità ibernazione o disattivata.
- Il prodotto si spegne automaticamente a un livello di alimentazione in standby di  $\leq 1$  W. La funzione di standby automatico (ibernazione o disattivata) deve essere attivata al momento della spedizione del prodotto.

## Modalità di spegnimento

Se questo prodotto dispone di una modalità di spegnimento che consuma comunque una minima quantità di corrente, per interrompere completamente il consumo elettrico del prodotto, scollegare l'alimentazione dalla presa elettrica.

## Utilizzo totale di energia

A volte può risultare utile calcolare l'utilizzo totale di energia del prodotto. Poiché le dichiarazioni sui consumi elettrici sono fornite in Watt, per calcolare l'utilizzo di energia il consumo va moltiplicato per il tempo speso dal prodotto in ciascuna modalità. L'utilizzo totale di energia del prodotto è la somma dell'utilizzo di ciascuna modalità.

## Avvisi sulle normative per i prodotti wireless

Questa sezione contiene informazioni sulle normative che si applicano solo ai modelli wireless.

Se non si sa con certezza se il modello in uso è un modello wireless, consultare la sezione "[Supporto wireless](#)" a pagina 45.

## Avvertenza sui componenti modulari

I modelli wireless contengono i seguenti componenti modulari:

AzureWave AW-CM467-SUR; ID FCC:TLZ-CM467; IC:6100A-CM467

Per stabilire quali componenti modulari sono installati nel prodotto specifico, fare riferimento alle etichette presenti sul prodotto stesso.

## Esposizione alle radiazioni di radiofrequenza

La potenza delle radiazioni emesse da questo apparecchio è sensibilmente al di sotto dei limiti di esposizione alle frequenze radio FCC e di altre agenzie normative. Una distanza minima di 20 cm (8 pollici) deve essere mantenuta tra l'antenna e le persone in conformità con i requisiti di esposizione RF dell'FCC e di altre agenzie normative.

## Conformità alle direttive dell'Unione Europea (UE)

Questo prodotto è conforme ai requisiti di protezione stabiliti dalla direttiva del Consiglio dell'Unione Europea 2014/53/UE in merito al ravvicinamento e all'armonizzazione delle leggi degli Stati membri in relazione alle apparecchiature radio.

Il produttore di questo prodotto è: Lexmark International, Inc., 740 West New Circle Road, Lexington, KY, 40550 USA. Il rappresentante autorizzato per SEE/UE è: Lexmark International Technology Hungária Kft., 8 Lechner Ödön fasor, Millennium Tower III, 1095 Budapest UNGHERIA. L'importatore SEE/UE è: Lexmark International Technology S.à.r.l. 20, Route de Pré-Bois, ICC Building, Bloc A, CH-1215 Ginevra, Svizzera. È possibile richiedere una copia della dichiarazione di conformità ai requisiti delle direttive contattando il rappresentante autorizzato o all'indirizzo

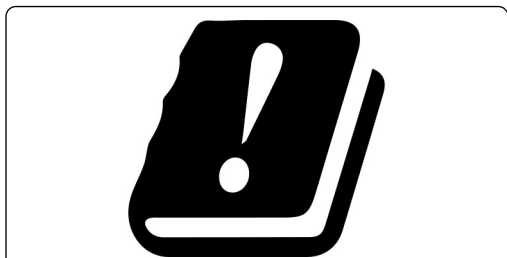
[www.lexmark.com/en\\_us/about/regulatory-compliance/european-union-declaration-of-conformity.html](http://www.lexmark.com/en_us/about/regulatory-compliance/european-union-declaration-of-conformity.html).

La conformità è indicata dalla presenza della marcatura CE:



## Restrizioni

Questa apparecchiatura radio può essere utilizzata solo in ambienti interni. L'uso all'esterno è vietato. Questa restrizione si applica a tutti i Paesi elencati nella tabella seguente:



AT	BE	BG	CH	CY	CZ	DE	DK	EE
EL	ES	FI	FR	HR	HU	IE	IS	IT
LI	LT	LU	LV	MT	NL	NO	PL	PT
RO	SE	SI	SK	TR	UK (NI)			

### Dichiarazione UE e di altri Paesi relativa alle bande di frequenza di funzionamento del radiotrasmettitore e alla potenza RF massima

Questo prodotto radio trasmette nelle bande a 2,4 GHz (2,412-2,472 GHz nell'UE) o a 5 GHz (5,15-5,35, 5,47-5,725 nell'UE). L'uscita di potenza EIRP massima del trasmettitore, incluso il guadagno di antenna, è ≤ 20 dBm per entrambe le bande.

### Informazioni specifiche al modello

Le seguenti informazioni si applicano solo ai modelli di stampante CS632 (5031-675, 5031-685) e CS639 (5031-635).

### Conformità alle direttive dell'Unione Europea (UE)

Questo prodotto è conforme ai requisiti di protezione stabiliti dalle direttive del Consiglio della Comunità Europea 2014/30/UE, 2014/35/UE e 2011/65/UE e 2011/65/UE nella versione modificata dalla (UE) 2015/863 in merito al ravvicinamento e all'armonizzazione delle leggi degli Stati membri in relazione alla compatibilità elettromagnetica, alla sicurezza delle apparecchiature elettriche destinate all'uso entro determinati limiti di tensione e in merito alla limitazione di utilizzo di alcune sostanze pericolose in apparecchiature elettriche ed elettroniche.

Il produttore di questo prodotto è: Lexmark International, Inc., 740 West New Circle Road, Lexington, KY, 40550 USA. Il rappresentante autorizzato per SEE/UE è: Lexmark International Technology Hungária Kft., 8 Lechner Ödön fasor, Millennium Tower III, 1095 Budapest UNGHERIA. L'importatore SEE/UE è: Lexmark International Technology S.à.r.l. 20, Route de Pré-Bois, ICC Building, Bloc A, CH-1215 Ginevra, Svizzera. È possibile richiedere una copia della dichiarazione di conformità ai requisiti delle direttive contattando il rappresentante autorizzato o all'indirizzo

[www.lexmark.com/en\\_us/about/regulatory-compliance/european-union-declaration-of-conformity.html](http://www.lexmark.com/en_us/about/regulatory-compliance/european-union-declaration-of-conformity.html).

Questo prodotto è conforme alle limitazioni previste per i prodotti di Classe A dalla direttiva EN 55032 e ai requisiti di sicurezza della direttiva EN 62368-1.

### Informazioni sulle interferenze radio

avvertenza

Questo prodotto è conforme ai limiti di Classe A sulle emissioni stabiliti dalla norma EN 55032 e ai requisiti di immunità della norma EN 55035. Questo prodotto non è destinato all'uso in ambienti residenziali/domestici.

Questa stampante è un prodotto di Classe A e, in ambiente domestico, può provocare interferenze radio. In tal caso, spetterà all'utente adottare le misure adeguate per ovviare al problema.

## Informazioni per più modelli

Le seguenti informazioni si applicano ai modelli di stampante CS531 (5031-270, 5031-280) e C2335 (5031-290).

## Conformità alle direttive dell'Unione Europea (UE)

Questo prodotto è conforme ai requisiti di protezione stabiliti dalle direttive del Consiglio della Comunità Europea 2014/30/UE, 2014/35/UE, 2009/125/CE e 2011/65/UE nella versione modificata dalla (UE) 2015/863 in merito all'avvicinamento e all'armonizzazione delle leggi degli stati membri in relazione alla compatibilità elettromagnetica, alla sicurezza delle apparecchiature elettriche destinate all'uso entro determinati limiti di voltaggio, alla progettazione di prodotti eco-sostenibili e in merito alla limitazione di utilizzo di alcune sostanze tossiche in apparecchiature elettriche ed elettroniche.

Il produttore di questo prodotto è: Lexmark International, Inc., 740 West New Circle Road, Lexington, KY, 40550 USA. Il rappresentante autorizzato per SEE/UE è: Lexmark International Technology Hungária Kft., 8 Lechner Ödön fasor, Millennium Tower III, 1095 Budapest UNGHERIA. L'importatore SEE/UE è: Lexmark International Technology S.à.r.l. 20, Route de Pré-Bois, ICC Building, Bloc A, CH-1215 Ginevra, Svizzera. È possibile richiedere una copia della dichiarazione di conformità ai requisiti delle direttive contattando il rappresentante autorizzato o all'indirizzo

[www.lexmark.com/en\\_us/about/regulatory-compliance/european-union-declaration-of-conformity.html](http://www.lexmark.com/en_us/about/regulatory-compliance/european-union-declaration-of-conformity.html).

Questo prodotto è conforme alle limitazioni previste per i prodotti di Classe B dalla direttiva EN 55032 e ai requisiti di sicurezza della direttiva EN 62368-1.



# Indice

## A

abilitazione della modalità di ingrandimento 27  
abilitazione della porta USB 177  
abilitazione di Wi-Fi Direct 47  
aggiornamento del firmware 36  
aggiunta dei gruppi di contatti 25  
aggiunta di app alla schermata iniziale 21  
aggiunta di contatti 25  
aggiunta di opzioni hardware driver di stampa 37  
aggiunta di opzioni interne driver di stampa 37  
aggiunta di stampanti a un computer 35  
AirPrint  
  utilizzo 52  
alimentatore manuale  
  caricamento 30  
alimentatore multiuso  
  caricamento 32  
annullamento di un processo di stampa 56  
applicazioni, supportate 22  
applicazioni supportate 22  
aree di inceppamento  
  individuazione 178  
Assistenza clienti  
  utilizzo 23  
attivazione della Guida vocale 25  
avvertenze 197, 198, 200, 201, 202, 203, 204  
avvertenze sulle emissioni 197, 202  
avvertenze sulle norme FCC 202  
avvisi e-mail  
  impostazione 104  
azzeramento dei contatori di utilizzo dei materiali di consumo 139, 188

## B

buste  
  caricamento 30

## C

cancellazione  
  memoria della stampante 49  
cancellazione dell'unità di archiviazione della stampante 50  
cancellazione della memoria della stampante 50  
caratteristiche della carta 12  
caricamento dei cartoncini 32  
caricamento dei vassoi 28  
caricamento dell'alimentatore manuale 30  
caricamento delle buste 32  
caricamento nell'alimentatore multiuso 32  
carta  
  carta intestata 14  
  impostazione del formato carta Universale 28  
  moduli prestampati 14  
  non adatta 13  
  selezione 12  
carta intestata  
  caricamento 30  
  selezione 14  
cartuccia di toner  
  ordinazione 105  
  sostituzione 108  
codici di errore 144  
codici di errore della stampante 144  
collegamento dei cavi 20  
collegamento dei vassoi 34  
colori mancanti 158  
come contattare l'assistenza clienti 194  
come evitare gli inceppamenti della carta 177  
componenti e materiali di consumo Lexmark originali 105  
componenti e materiali di consumo originali 105  
computer  
  connessione alla stampante 48  
configurazione delle notifiche dei materiali di consumo 104  
configurazione di Wi-Fi Direct 47  
configurazioni della stampante 9

connessione a una rete wireless 45  
  con il metodo a pulsante 46  
  con il metodo PIN 46  
connessione della stampante a una rete wireless 45  
connessione di un computer alla stampante 48  
connessione di un dispositivo mobile  
  alla stampante 47  
conservazione dei materiali di consumo 141  
conservazione della carta 14  
contatori di utilizzo dei materiali di consumo  
  reimpostazione 139, 188  
contenitore toner di scarto  
  ordinazione 107  
  sostituzione 119  
coperchio laterale  
  sostituzione 134  
correzione colore manuale 192  
correzione del colore 192  
creazione di cartelle per segnalibri 24  
creazione di segnalibri 24

## D

densità di stampa non uniforme 164  
dichiarazione di volatilità 50  
difetti di stampa ricorrenti 170  
disattivazione della Guida vocale 26  
disattivazione della rete Wi-Fi 48  
disco fisso 37  
  cancellazione 50  
disco fisso della stampante  
  installazione 41  
dispositivo mobile  
  connessione alla stampante 47  
  stampa da 51, 52  
documenti, stampa da un computer 51  
  da un dispositivo mobile 51  
Domande frequenti sulla stampa a colori 192

driver di stampa  
installazione 34  
opzioni hardware, aggiunta 37

## E

elenco di directory  
stampa 56  
elenco di esempi di font  
stampa 56  
eliminazione dei gruppi di  
contatti 25  
eliminazione di contatti 25  
esecuzione di una  
presentazione 22  
esportazione di un file di  
configurazione  
utilizzo di Embedded Web  
Server 36

## F

fascicolazione non  
funzionante 190  
firmware, aggiornamento 36  
fogli separatori  
posizionamento 56  
formato carta Universale  
impostazione 28

## G

gestione dello screen saver 22  
gommini di prelievo  
sostituzione 131  
Guida vocale  
attivazione 25  
disattivazione 26

## I

icone della schermata iniziale  
visualizzazione 21  
immagini nere 162  
immagini sfocate sulle  
stampe 153  
immagini tagliate sulla  
stampa 163  
importazione di un file di  
configurazione  
utilizzo di Embedded Web  
Server 36  
impossibile aprire Embedded  
Web Server 184

impossibile connettere la  
stampante al Wi-Fi 186  
impossibile leggere l'unità flash  
risoluzione dei problemi,  
stampa 176  
impossibile rilevare l'opzione  
interna 187  
impostazione degli avvisi e-  
mail 104  
impostazione del formato  
carta 27  
impostazione del formato carta  
Universale 28  
impostazione del tipo di carta 27  
impostazione di Quote  
periferica 23  
impostazioni ambientali 141  
impostazioni della stampante  
ripristino dei valori predefiniti di  
fabbrica 50  
impostazioni predefinite di  
fabbrica  
ripristino 50  
inceppamenti, carta  
prevenzione 177  
inceppamenti, rimozione  
nel fusore 179  
nell'unità fronte/retro 179  
inceppamenti carta  
prevenzione 177  
inceppamenti carta, rimozione  
nel fusore 179  
nell'unità fronte/retro 179  
inceppamenti carta frequenti 191  
inceppamento, rimozione  
nell'alimentatore manuale 183  
nell'alimentatore multiuso 184  
inceppamento carta  
nei vassoi 183  
nell'alimentatore manuale 183  
nell'alimentatore multiuso 184  
inceppamento carta nello  
sportello A 179  
individuazione delle aree di  
inceppamento 178  
individuazione delle informazioni  
sulla stampante 8  
individuazione dello slot di  
sicurezza 49  
informazioni sulla sicurezza 6, 7  
inserimento di fogli separatori 56  
installazione dei vassoi 38

installazione del driver di  
stampa 34  
installazione delle opzioni  
disco fisso della stampante 41  
installazione delle opzioni  
interne  
unità di archiviazione  
intelligente 39  
installazione del software della  
stampante 34  
intensità toner  
regolazione 56  
istruzioni relative alla carta 12

## K

kit di manutenzione del fusore  
ordinazione 108  
kit imaging  
ordinazione 107  
sostituzione 110

## L

l'assistenza clienti  
come contattare 194  
le buste si incollano durante la  
stampa 189  
le icone nella schermata iniziale  
visualizzare 21  
Lexmark Mobile Print  
utilizzo 51  
Lexmark Print  
utilizzo 51  
linee bianche orizzontali 167  
linee bianche verticali 169  
linee scure orizzontali 165  
linee scure verticali sulle  
stampe 166  
livelli di emissione del  
rumore 197  
luminosità display  
regolazione 141

## M

mancata risposta della  
stampante 175  
mancata ristampa delle pagine  
inceppate 191  
margini errati 155  
materiale di consumo non  
Lexmark 188

- materiali di consumo
    - conservazione 141
  - memoria della stampante
    - cancellazione 49
  - memoria non volatile 50
    - cancellazione 49
  - memoria volatile 50
    - cancellazione 49
  - memorizzazione dei processi di stampa 54
  - menu
    - 802.1x 89
    - Accessibilità 62
    - Account locali 95
    - Account processi 72
    - Aggiornamento firmware 67
    - AirPrint 83
    - Cancella file dati temporanei 99
    - Cancellazione fuori servizio 66
    - Cloud Print Release 93
    - Codifica disco 99
    - Configurazione LPD 90
    - Configurazione vassoi 76
    - Connettore cloud 93
    - Eco Mode 59
    - Ethernet 84
    - Forms Merge 101
    - Gestione alimentazione 61
    - Gestione certificati 97
    - Gestione servizi mobili 84
    - Gestisci autorizzazioni 94
    - Immagine 75
    - Impostazione stampa riservata 98
    - Impostazione universale 77
    - Impostazioni 69
    - Impostazioni HTTP/FTP 91
    - Impostazioni LDAP soluzioni 99
    - Info su stampante 67
    - IPSec 88
    - Layout 68
    - Limita accesso alla rete esterna 92
    - Menu Configurazione 63
    - Notifiche 59
    - Pagina impostazioni menu 100
    - Pannello operatore remoto 59
    - Panoramica sulla rete 79
    - PCL 74
    - PDF 73
    - Periferica 100
  - Personalizzazione della schermata iniziale 67
  - PostScript 73
  - Preferenze 58
  - Programma periferiche USB 95
  - Qualità 70
  - Raccolta dati anonimi 62
  - Registrazione ai servizi cloud 93
  - Registro controllo protezione 95
  - Restrizioni di accesso 98
  - Rete 101
  - Ripristina valori predefiniti di fabbrica 63
  - Risoluzione dei problemi 101
  - SNMP 87
  - Stampa 101
  - Stampa unità flash 78
  - TCP/IP 86
  - ThinPrint 91
  - Tipi di supporto 77
  - USB 92
  - Varie 100
  - Wi-Fi Direct 83
  - Wireless 80
  - menu della stampante 57, 103
  - messaggi della stampante
    - materiale di consumo non Lexmark 188
    - Rilevata flash difettosa 187
    - Sostituire cartuccia, regione stampante non corrispondente 188
    - Spazio libero insufficiente nella memoria flash per le risorse 188
  - messaggi di errore 144
  - messaggi di errore della stampante 144
  - metodo a pulsante 46
  - metodo PIN 46
  - modalità di ibernazione
    - configurazione 141
  - Modalità di ingrandimento
    - abilitazione 27
  - modalità risparmio energetico
    - configurazione 141
  - Modalità sospensione
    - configurazione 141
  - modifica della stampa a colori 192
  - modifica dello sfondo 22
  - modifica di contatti 25
  - moduli prestampati
    - selezione 14
  - Mopria Print Service 52
- N**
- navigazione su schermo
    - mediante gesti 26
  - navigazione su schermo mediante gesti 26
  - notifiche sui materiali di consumo
    - configurazione 104
  - numero di serie, stampante
    - ricerca 9
  - numero di serie della stampante 9
- O**
- opzioni hardware
    - vassoi 38
  - opzioni hardware, aggiunta driver di stampa 37
  - opzioni interne 37
  - opzioni interne, aggiunta driver di stampa 37
  - ordinazione dei materiali di consumo
    - cartuccia di toner 105
    - contenitore toner di scarto 107
    - kit di manutenzione del fusore 108
    - kit imaging 107
    - unità sviluppatore 108
- P**
- pagina delle impostazioni di rete stampa 48
  - Pagina impostazioni menu stampa 103
  - pagine bianche 151
  - pagine vuote 151
  - pannello di controllo della stampante 11
  - personalizzazione del display 22
  - Personalizzazione del display utilizzo 22
  - pesi carta
    - supportate 18
  - pesi carta supportati 18

porta Ethernet 20  
 Porta USB 20  
   abilitazione 177  
 porte della stampante 20  
 presa del cavo di alimentazione 20  
 presenza di una dominante sulla stampa 194  
 problema di qualità di stampa  
   difetti di stampa ricorrenti 170  
   stampa inclinata 161  
   stampa storta 161  
 problema di stampa  
   mancata esecuzione dei processi di stampa 171  
 problemi di aderenza del toner 164  
 processi di stampa non eseguiti 171  
 processi di stampa riservata  
   configurazione 54  
   stampa 55  
 processi in attesa  
   impostazione della scadenza 54  
   stampa 55  
 processo di stampa  
   eliminazione 56  
 processo stampato dal vassoio errato 172  
 processo stampato su carta errata 172  
 protezione dei dati della stampante 50  
 pulizia  
   parte esterna della stampante 140  
   parte interna della stampante 140  
 pulizia della stampante 140  
 pulizia dello schermo a sfioramento 140  
 punti sulla pagina stampata 159

## Q

qualità del colore, risoluzione dei problemi  
   presenza di una dominante sulla stampa 194  
 Quote periferica  
   impostazione 23

## R

regolazione dell'intensità del toner 56  
 regolazione della luminosità del display 141  
 reimpostazione  
   contatori di utilizzo dei materiali di consumo 188  
 report  
   stato stampante 105  
   utilizzo della stampante 105  
 rete Wi-Fi  
   disattivazione 48  
 rete wireless 45  
   collegamento della stampante 45  
   Wi-Fi Protected Setup 46  
 riciclaggio  
   materiali di imballaggio Lexmark 195  
   prodotti Lexmark 195  
 rimozione di un inceppamento nei vassoi 183  
   nell'alimentatore manuale 183  
   nell'alimentatore multiuso 184  
 rimozione inceppamento carta nei vassoi 183  
 ripeti processi di stampa 54  
 ripristino delle impostazioni predefinite di fabbrica 50  
 risoluzione dei problemi  
   Domande frequenti sulla stampa a colori 192  
   impossibile aprire Embedded Web Server 184  
   impossibile connettere la stampante al Wi-Fi 186  
   mancata risposta della stampante 175  
 risoluzione dei problemi, opzioni della stampante  
   impossibile rilevare l'opzione interna 187  
 risoluzione dei problemi, qualità di stampa  
   arricciamento della carta 160  
   colori mancanti 158  
   densità di stampa non uniforme 164  
   immagini nere o a tinta unita 162  
   linee bianche orizzontali 167  
   linee bianche verticali 169  
   linee scure orizzontali 165  
   pagine bianche 151  
   pagine vuote 151  
   presenza di immagini sfocate sulle stampe 153  
   problemi di aderenza del toner 164  
   sfondo grigio o a colori 154  
   sono presenti righe scure verticali sulle stampe 166  
   stampa a chiazze e punti 159  
   stampa chiara 156  
   stampa scura 152  
   testo o immagini tagliati 163  
 risoluzione dei problemi, stampa  
   collegamento dei vassoi non funzionante 190  
   fascicolazione non funzionante 190  
   inceppamenti carta frequenti 191  
   le buste si incollano durante la stampa 189  
   mancata ristampa delle pagine inceppate 191  
   margini errati 155  
   processo stampato dal vassoio errato 172  
   processo stampato su carta errata 172  
   stampa di documenti riservati e altri documenti in attesa non eseguita 171  
   stampa lenta 173  
 risoluzione dei problemi della qualità di stampa  
   arricciamento della carta 160  
   colori mancanti 158  
   densità di stampa non uniforme 164  
   immagini nere o a tinta unita 162  
   linee bianche orizzontali 167  
   linee bianche verticali 169  
   linee scure orizzontali 165  
   pagine bianche 151  
   pagine vuote 151  
   presenza di immagini sfocate sulle stampe 153

problemi di aderenza del toner 164  
 sfondo grigio o a colori 154  
 sono presenti righe scure verticali sulle stampe 166  
 stampa a chiazze e punti 159  
 stampa chiara 156  
 stampa scura 152  
 testo o immagini tagliati 163  
 risoluzione dei problemi delle opzioni della stampante  
 impossibile rilevare l'opzione interna 187  
 risoluzione dei problemi di copia  
 presenza di una dominante sulla stampa 194  
 risoluzione dei problemi di stampa  
 collegamento dei vassoi non funzionante 190  
 fascicolazione non funzionante 190  
 impossibile leggere l'unità flash 176  
 inceppamenti carta frequenti 191  
 le buste si incollano durante la stampa 189  
 margini errati 155  
 processo stampato dal vassoio errato 172  
 processo stampato su carta errata 172  
 stampa di documenti riservati e altri documenti in attesa non eseguita 171  
 stampa lenta 173  
 Rubrica  
 utilizzo 25

## S

scelta della posizione per la stampante 19  
 scheda firmware 37  
 schermata iniziale  
 personalizzazione 21  
 utilizzo 21  
 scollegamento dei vassoi 34  
 segnalibri  
 creazione 24  
 creazione di cartelle per 24

server di stampa wireless  
 sostituzione 136  
 Server di stampa wireless MarkNet N8450 136  
 sfondo a colori sulla stampa 154  
 sfondo grigio sulla stampa 154  
 slot di sicurezza  
 individuazione 49  
 software della stampante  
 installazione 34  
 Sostituire cartuccia, regione stampante non corrispondente 188  
 sostituzione dei componenti  
 coperchio laterale 134  
 gommini di prelievo 131  
 sostituzione dei materiali di consumo  
 cartuccia di toner 108  
 contenitore toner di scarto 119  
 kit immagini nero 110  
 kit immagini nero e a colori 110  
 unità sviluppatore 123  
 sostituzione del server di stampa wireless 136  
 Spazio libero insufficiente nella memoria flash per le risorse 188  
 spedizione della stampante 142  
 spia luminosa  
 informazioni sullo stato 12  
 spostamento della stampante 19, 141  
 stampa  
 da un'unità flash 53  
 da un computer 51  
 da un dispositivo mobile 52  
 elenco di directory 56  
 elenco di esempi di font 56  
 mediante Mopria Print Service 52  
 mediante Wi-Fi Direct 52  
 pagina delle impostazioni di rete 48  
 Pagina impostazioni menu 103  
 processi di stampa riservata 55  
 processi in attesa 55  
 stampa a chiazze e punti 159  
 stampa chiara 156  
 stampa da un computer 51  
 stampa di documenti riservati non eseguita 171

stampa di processi in attesa non eseguita 171  
 stampa di una pagina delle impostazioni di rete 48  
 stampa di un elenco di directory 56  
 stampa di un elenco di esempi di font 56  
 stampa inclinata 161  
 stampa lenta 173  
 stampante  
 selezione di una posizione per 19  
 spazio minimo 19  
 spedizione 142  
 stampanti che supportano la connessione wireless 45  
 Stampa pagine prova qualità 101  
 stampa scura 152  
 stampa storta 161  
 stato dei componenti  
 verifica 104  
 stato dei materiali di consumo  
 verifica 104  
 stato stampante 12

## T

tastiera sullo schermo  
 utilizzo 27  
 temperatura nell'ambiente della stampante 199  
 testo tagliato sulla stampa 163  
 tinta unita 162  
 tipi di carta  
 supportate 18  
 tipi di carta supportati 18  
 tipi di file supportati 54  
 touch screen  
 pulizia 140

## U

umidità nell'ambiente della stampante 199  
 unità di archiviazione  
 cancellazione 50  
 unità di archiviazione disco fisso 50  
 unità di archiviazione intelligente 37, 50  
 cancellazione 50  
 installazione 39

unità di archiviazione intelligente  
difettosa 187  
unità Flash  
  stampa da 53  
unità flash supportate 54  
unità sviluppatore  
  ordinazione 108  
  sostituzione 123  
uso di componenti e materiali di  
consumo Lexmark originali 105  
utilizzo della schermata  
iniziale 21  
utilizzo del pannello di  
controllo 11  
utilizzo di Personalizzazione del  
display 22  
utilizzo di Supporto clienti 23

## **V**

vassoi  
  caricamento 28  
  collegamento 34  
  installazione 38  
  scollegamento 34  
verifica dello stato dei  
componenti e dei materiali di  
consumo 104  
verifica processi di stampa 54  
visualizzazione dei report 105  
visualizzazione delle app sulla  
schermata iniziale 21

## **W**

Wi-Fi Direct  
  abilitazione 47  
  configurazione 47  
  stampa da un dispositivo  
  mobile 52  
Wi-Fi Protected Setup  
  rete wireless 46