

**Lenovo**

**ThinkVision**

ThinkVision T34w-30

Guida all'uso

Tipo di macchina: 63D4-GAR1-WW

**Think**

---

## Codici prodotto

A223403T0

63D4-GAR1-WW

Prima edizione (Luglio 2022)

© Copyright Lenovo 2022.

I prodotti, i dati, il software per computer ed i servizi LENOVO sono stati sviluppati esclusivamente con fondi privati e sono venduti ad enti governativi come elementi commerciali come definito dal 48 C.F.R. 2.101 con diritti limitati per quanto riguarda l'uso, la riproduzione e la cessione.

AVVISO DI DIRITTI LIMITATI: SE i prodotti, i dati, il software per computer o i servizi sono forniti in base ad un contratto "GSA" (General Services Administration), l'uso, la riproduzione o la distribuzione è soggetta alle restrizioni esposte nel Contratto Numero GS-35F-05925.

---

## Indice

<b>Informazioni di sicurezza</b> .....	<b>iv</b>
Istruzioni generali sulla sicurezza.....	iv
<b>Capitolo 1. Per iniziare</b> .....	<b>1-1</b>
Contenuti della confezione .....	1-1
Avviso per l'uso .....	1-2
Panoramica sul prodotto .....	1-3
Configurazione del monitor .....	1-5
Registrazione dell'opzione .....	1-11
<b>Capitolo 2. Regolazione e utilizzo del monitor</b> .....	<b>2-1</b>
Comfort e accessibilità .....	2-1
Regolazione dell'immagine del monitor .....	2-3
Selezione di una modalità di visualizzazione supportata .....	2-7
Comprendere il risparmio energetico.....	2-8
Cura del monitor .....	2-9
Rimuovere il supporto e la base del monitor .....	2-9
Installazione su parete (optional).....	2-9
<b>Capitolo 3. Informazioni di riferimento</b> .....	<b>3-1</b>
Specifiche del monitor .....	3-1
Risoluzione dei problemi .....	3-3
Installazione manuale del driver del monitor .....	3-5
Informazioni di servizio.....	3-7

---

<b>Appendice A. Assistenza e supporto .....</b>	<b>A-1</b>
Registrazione dell'opzione .....	A-1
Supporto tecnico online.....	A-1
Supporto tecnico telefonico .....	A-1
<b>Appendice B. Avvisi .....</b>	<b>B-1</b>
Informazioni sul riciclaggio .....	B-2
Marchi .....	B-3
Cavi d'alimentazione e adattatori di corrente .....	B-3

---

# Informazioni di sicurezza

---

## Istruzioni generali sulla sicurezza

Per suggerimenti su come usare il computer in sicurezza, andare al sito:  
<http://www.lenovo.com/safety>

Before installing this product, read the Safety Information.

الرجاء قراءة معلومات السلامة قبل تركيب هذا المنتج.

Преди инсталиране на продукта, прочетете Информация за безопасност.

Před instalací tohoto produktu si přečtěte bezpečnostní informace.

Før du dette tages i brug produkt, skal du læse sikkerhedsoplysningerne.

Lesen Sie die Sicherheitshinweise, bevor Sie das Gerät installieren.

Πριν εγκαταστήσετε αυτό το προϊόν, διαβάστε τις Πληροφορίες για την ασφάλεια.

Antes de instalar este producto, lea la Información de seguridad.

Ennen kuin asennat tämän tuotteen, lue Turvallisuustiedot.

Avant d'installer ce produit, lisez les Informations de sécurité.

לפני התקנת המוצר, חשוב לקרוא את המידע בנושא בטיחות.

Prije ugradnje proizvoda pročitajte obavijesti o sigurnosti.

A termék használatba vétele előtt olvassa el a biztonsági tudnivalókat.

Sebelum memasang produk ini, baca Informasi Keselamatan.

Prima di installare il prodotto, leggere le informazioni sulla sicurezza.

本製品を設置する前に、安全に関する情報をお読みください。

본 제품을 설치하기 전에 안전 정보를 숙지하십시오.

Lees de veiligheidsinformatie voorafgaand aan het installeren van dit product.

Les sikkerhetsinformasjonen før du installerer produktet.

Przed instalacją tego produktu należy przeczytać Informacje dotyczące bezpieczeństwa.

Antes de instalar este produto, leia as Informações de segurança.

Antes de instalar este produto, leia as Informações de Segurança.

Înainte de a instala acest produs, citiți informațiile privind siguranța.

Перед установкой продукта прочтите раздел "Информация о безопасности".

Pred inštaláciou tohto výrobku si prečítajte bezpečnostné informácie.

Pred namestitvijo tega izdelka preberite varnostne informacije.

Pre instaliranja ovog proizvoda, pročitajte Bezbednosne informacije.

Läs säkerhetsinformation innan du installerar den här produkten.

โปรดอ่านข้อมูลด้านความปลอดภัยก่อนที่จะติดตั้งผลิตภัณฑ์นี้

Bu ürünü kurmadan önce Güvenlik Bilgilerini okuyun.

Перш ніж встановлювати пристрій, прочитайте інформацію з техніки безпеки.

在安装本产品之前，请阅读“安全事项”。

安裝本產品前，請閱讀安全資訊。

Questa apparecchiatura non è adatta per l'uso in luoghi in cui potrebbero essere presenti bambini per evitare lesioni nel caso l'apparecchiatura cadesse.

---

# Capitolo 1. Per iniziare

Questa Guida all'uso contiene le istruzioni operative dettagliate per l'utente. Per le istruzioni rapide e brevi informazioni, fare riferimento al poster d'installazione.

T34w-30 supporta Lenovo Accessories and Display Manager\*- **ThinkColour**.

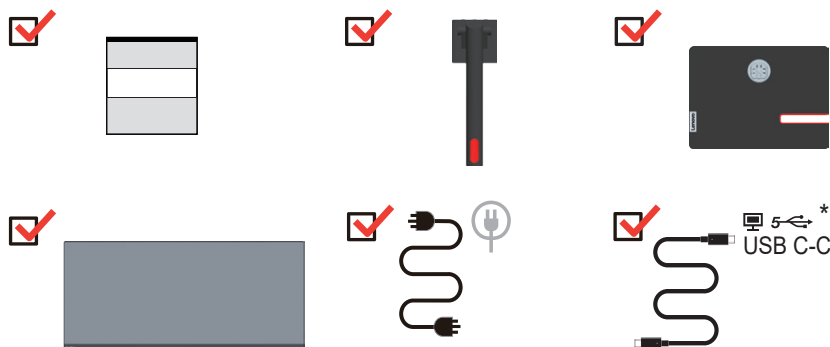
\*Previamente Lenovo Display Control Center.

---

## Contenuti della confezione

La confezione di questo prodotto include i seguenti elementi:

- Volantino informativo
- Supporto
- Base
- Monitor a pannello curvo
- Cavo elettrico
- Cavo tipo di C-C



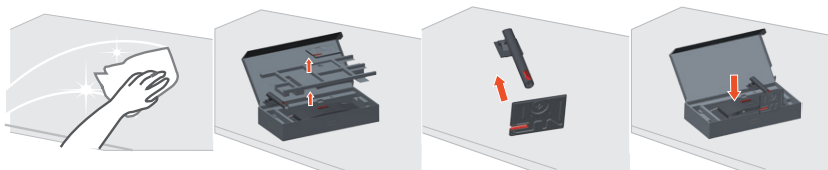
\*: A seconda di vari fattori come la capacità di elaborazione dei dispositivi periferici, gli attributi dei file e altri fattori relativi alla configurazione del sistema e agli ambienti operativi, la velocità di trasferimento effettiva utilizzando i vari connettori USB su questo dispositivo risulterà variabile e sarà in genere più lenta delle velocità dati definite dalle rispettive specifiche USB: - 5 Gbit/sec per USB 3.1 Gen 1; 10 Gbit/sec per USB 3.1 Gen 2 e 20 Gbit/sec per USB 3.2.

---

## Avviso per l'uso

Fare riferimento alle illustrazioni che seguono per installare il monitor.

**Nota:** Non toccare il monitor entro l'area di visualizzazione. L'area del monitor è in vetro e può danneggiarsi con una manipolazione poco attenta o con una pressione eccessiva.



1. Aprire la scatola di imballaggio ed estrarre gli accessori.
2. Inserire la base nel supporto e bloccare.
3. Inserire l'insieme base del supporto nel monitor finché non è in posizione.

**Nota:** Per l'installazione su supporto VESA, fare riferimento a "Installazione su parete (optional)" a pagina 2-9.

---

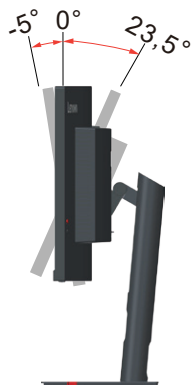
## Panoramica sul prodotto

Questa sezione fornisce le informazioni sulla regolazione delle posizioni del monitor, sull'impostazione dei controlli e sull'uso del passante cavo antifurto.

### Tipi di regolazione

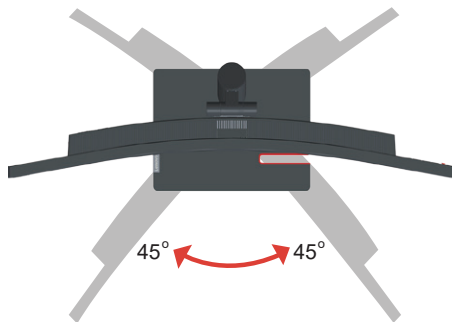
#### Inclinazione

Fare riferimento alle illustrazioni che seguono per degli esempi d'inclinazione.



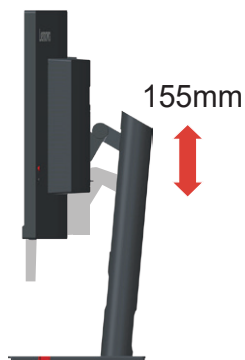
#### Rotante

Grazie al piedistallo integrato, si può inclinare e ruotare il monitor per ottenere l'angolo di visione più confortevole.



#### Regolazione dell'altezza

Per la regolazione dell'altezza, è necessario abbassare o sollevare il monitor.

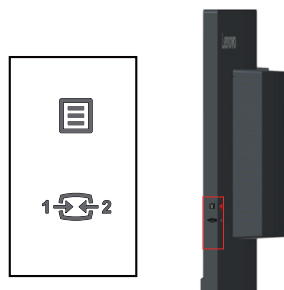




---

## Comandi del monitor

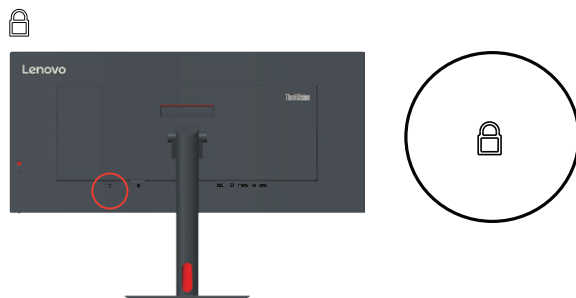
I tasti di controllo sulla copertura posteriore danno accesso a varie funzioni.



Per le informazioni sull'uso di questi tasti di controllo, fare riferimento a “Regolazione dell'immagine del monitor” a pagina 2-3.

## Slot bloccacavi

Il monitor è dotato di un alloggiamento fermacavi sulla sua parte posteriore del monitor



---

## Configurazione del monitor

Questa sezione fornisce informazioni su come configurare il monitor.

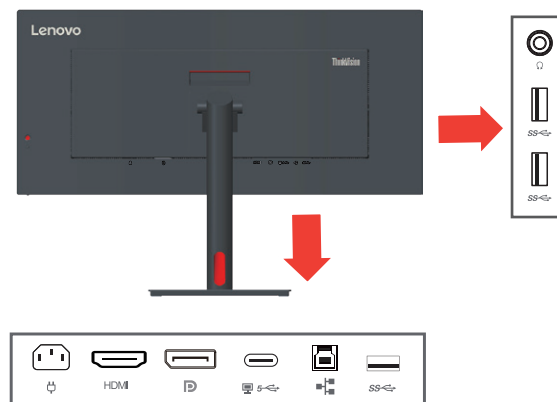
### Collegamento e accensione del monitor

**Nota:** Assicurarsi di leggere le Informazioni sulla sicurezza a pagina iv prima di eseguire questa procedura.

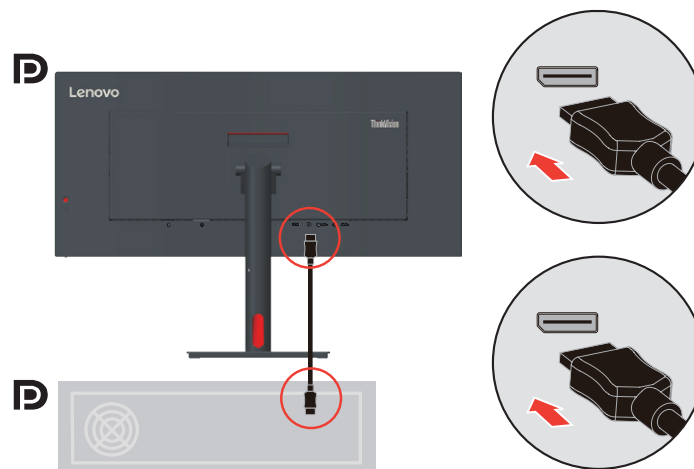
1. Spegner computer e tutte le periferiche ad esso collegate, e scollegare il cavo d'alimentazione del computer.



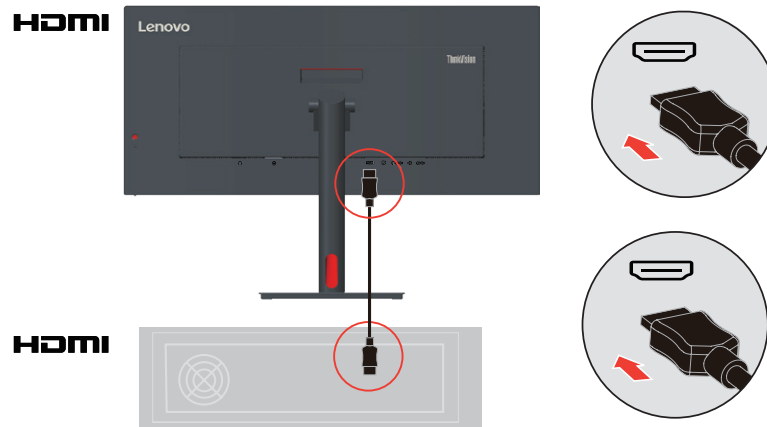
2. Collegare i cavi attenendosi alle seguenti indicazioni delle icone.



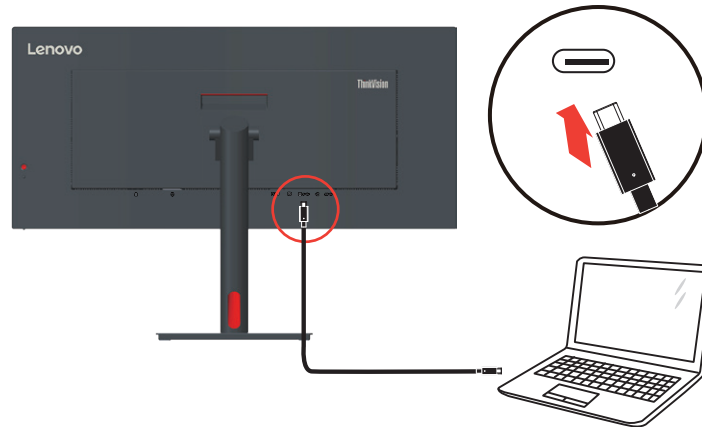
3. Per collegamento DisplayPort al computer.  
Ai clienti che devono utilizzare il cavo DP con il monitor, Lenovo raccomanda di acquistare il cavo "Lenovo DisplayPort a Cavo DisplayPort 0A36537"  
[www.lenovo.com/support/monitoraccessories](http://www.lenovo.com/support/monitoraccessories).



- 
4. Per collegamento HDMI al computer.  
Lenovo raccomanda ai clienti che vogliono usare l'ingresso HDMI del monitor, di acquistare il cavo Lenovo "HDMI a HDMI OB47070"  
[www.lenovo.com/support/monitoraccessories](http://www.lenovo.com/support/monitoraccessories).

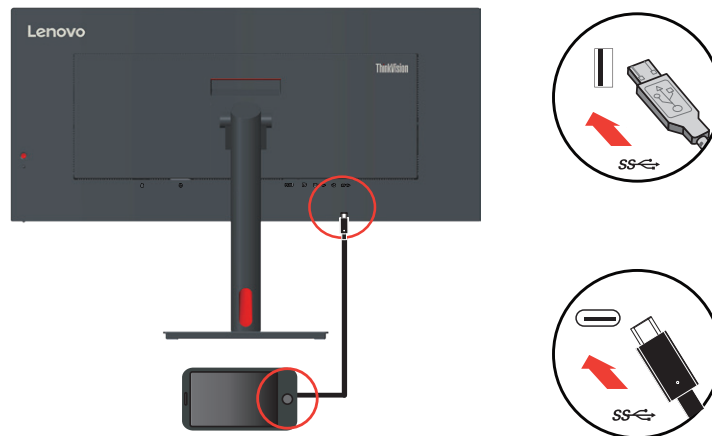


- 
5. Per collegamento USB tipo C-C al computer.



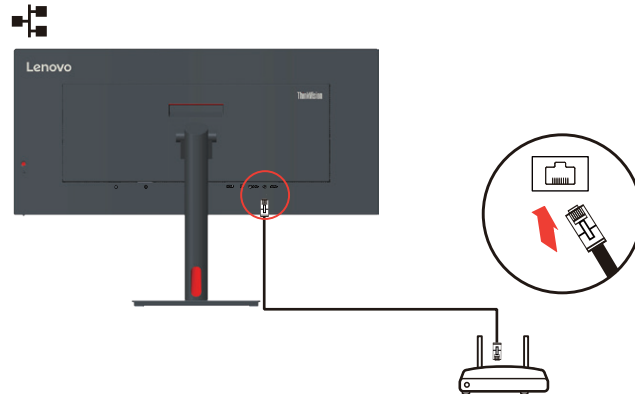
Se sono presenti tag \*, è possibile consultare i commenti a pagina 1-1.

6. Collegare una estremità del cavo USB al terminale downstream USB del monitor, e l'altra estremità del cavo USB ad una porta USB appropriata del dispositivo.  
Nota: La porta downstream USB non fornisce alimentazione quando il monitor è spento.



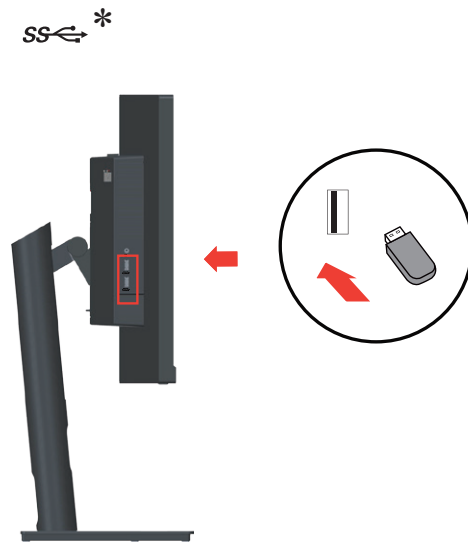
Se sono presenti tag \*, è possibile consultare i commenti a pagina 1-1.

- 
7. Collegare un'estremità del cavo di rete all'interfaccia Ethernet del monitor e l'altra estremità al router.



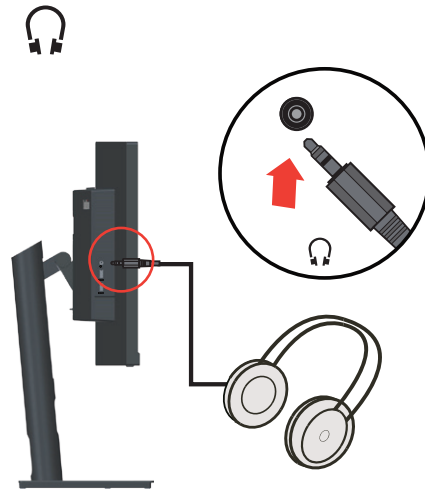
**Nota:** collegare il cavo USB per abilitare la funzione.

8. Collegare una estremità del cavo USB al terminale downstream USB del monitor, e l'altra estremità del cavo USB ad una porta USB appropriata del dispositivo.  
Nota: La porta downstream USB non fornisce alimentazione quando il monitor è spento.

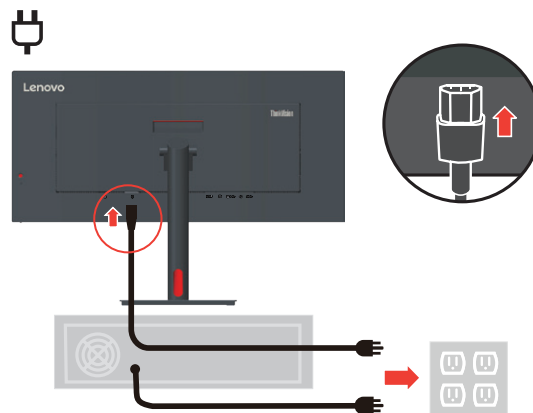


Se sono presenti tag \*, è possibile consultare i commenti a pagina 1-1.

- 
9. Collegare il cavo audio degli altoparlanti ed il connettore audio del monitor per trasferire l'origine audio da Display Port o HDMI, Tipo C.  
**Nota:** Uscita audio in modalità Display Port, HDMI o Tipo C.

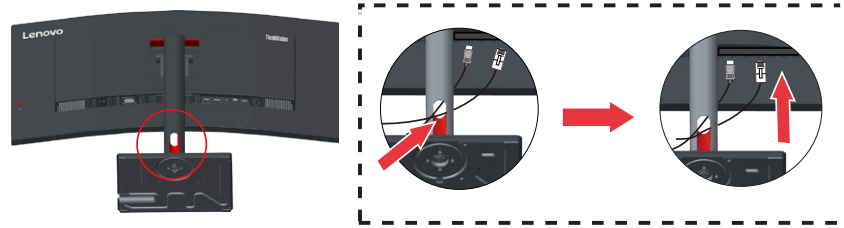


10. Collegare il cavo d'alimentazione al monitor, quindi collegare il cavo d'alimentazione del monitor e del computer alle prese di corrente.  
**Nota:** Con questo apparecchio deve essere usato un cavo di alimentazione certificato. I regolamenti nazionali relativi e o dell'apparecchio non devono essere trascurati. Deve essere usato un cavo di alimentazione certificato non più leggero di un cavo flessibile in cloruro di polivinile ordinario, conformemente al regolamento IEC 60227 (designazione H05VV-F 3G 0,75 mm<sup>2</sup> o H05VVH2-F2 3G 0,75 mm<sup>2</sup>). In alternativa può anche essere usato un cavo flessibile di gomma sintetica in conformità alla normativa IEC 60245 (destinazione H05RR-F 3G 0,75 mm<sup>2</sup>).

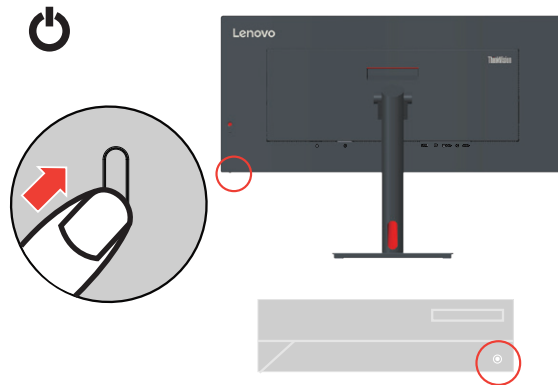


---

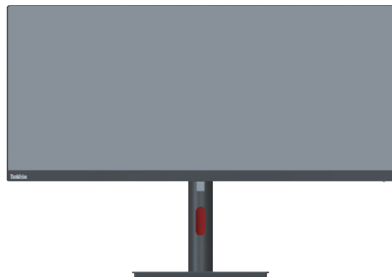
11. Cavi assemblati con fermacavi, come mostrato di seguito.



12. Accendere il monitor e il computer.



13. Quando si installa il driver del monitor, scaricare il driver che corrisponde al proprio modello di monitor dal sito Lenovo [https://pcsupport.lenovo.com/solutions/t34w\\_30](https://pcsupport.lenovo.com/solutions/t34w_30). Fare riferimento alla sezione “Installazione manuale del driver del monitor” a pagina 3-5 per installare il driver.



---

## Registrazione dell'opzione

Complimenti per l'acquisto di questo prodotto Lenovo™. Si prega di dedicare alcuni momenti alla registrazione del prodotto e di fornire le informazioni che aiuteranno Lenovo a fornire servizi migliori in futuro. Il vostro riscontro è prezioso per aiutarci a sviluppare prodotti e servizi importanti per voi, e per aiutarci a sviluppare modi migliori per comunicare con voi. Registrare il prodotto al seguente sito web:

<http://www.lenovo.com/register>

Lenovo vi invierà le informazioni e gli aggiornamenti del prodotto registrato, salvo che nel modulo del sito sia indicato che non si desiderano ricevere altre informazioni.



---

## Capitolo 2. Regolazione e utilizzo del monitor

Questa sezione fornirà le informazioni necessarie per la regolazione e l'utilizzo del monitor.

---

### Comfort e accessibilità

Una buona pratica ergonomica è importante per ottenere il massimo dal proprio computer personale per evitare scomodità. Sistemare la propria postazione di lavoro e gli apparecchi usati in modo che si adattino alle proprie esigenze e al tipo di lavoro che si effettua. Oltre a questo, seguire delle abitudini di lavoro sane per ottenere il massimo e stare comodi durante l'utilizzo del computer. Per informazioni più approfondite su tali aspetti, visitare il sito web Healthy Computing all'indirizzo:  
<http://www.lenovo.com/healthycomputing/>.

### Sistemazione della propria area di lavoro

Usare una superficie di lavoro che si trovi ad un'altezza adeguata e sia disponibile per poter lavorare comodamente.

Organizzare il proprio spazio di lavoro in modo che si adatti a materiali e apparecchi. Tenere la propria area di lavoro pulita e libera per poter sistemare i materiali che in genere vengono usati e collocare gli elementi usati più di frequente, come il mouse del computer o il telefono, comodamente alla portata.

La configurazione e la sistemazione delle attrezzature riveste un ruolo fondamentale per la propria postura al lavoro. I seguenti argomenti descrivono come ottimizzare la configurazione degli apparecchi per ottenere e mantenere un'ottima postura al lavoro.

### Posizionamento e visualizzazione del monitor

Posizionare e regolare il monitor del computer per una visualizzazione confortevole, tenendo in considerazione i seguenti elementi:

- **Distanza di visione:** La distanza di visione raccomandata tra gli occhi ed il monitor è di 1,5x la diagonale dello schermo. Le soluzioni per soddisfare i requisiti di questa distanza in uffici affollati includono l'allontanamento della scrivania dalla parete o dal divisorio per fare spazio per il monitor, l'uso di pannelli curvi o display compatti, mettere il monitor nell'angolo della scrivania, oppure mettere la tastiera in un ripiano regolabile per creare una più profonda superficie di lavoro.
- **Altezza del monitor:** Collocare il monitor in modo tale che la testa e il collo siano in una posizione comoda e neutra (verticale o eretta). Se il monitor non ha le regolazioni di altezza giuste, è possibile collocare dei libri o altri oggetti solidi sotto la sua base per ottenere l'altezza desiderata. Una linea guida generale è quella di posizionare il monitor in modo tale che lo schermo sia alla stessa altezza degli occhi oppure un po' più in basso, mentre si è comodamente seduti. Comunque, accertarsi che l'altezza del monitor sia ottimale, in modo tale che la linea di visualizzazione tra gli occhi e il centro del monitor si adatti alle proprie preferenze per la distanza visiva e che i muscoli dell'occhio non si sforzino.
- **Inclinazione:** Regolare l'inclinazione del monitor per ottimizzare l'aspetto del contenuto dello schermo e poter sistemare la postura preferita di testa e collo.
- **Collocazione generale:** Collocare il monitor in modo tale da evitare riflessi sullo schermo dovuti all'illuminazione o alle finestre circostanti.

---

Quanto segue sono alcuni suggerimenti per una visualizzazione comoda del monitor:

- Usare un'illuminazione adeguata per il tipo di lavoro che si sta effettuando.
- Usare i controlli della luminosità, del contrasto e di regolazione dell'immagine del monitor, se presenti, per ottimizzare l'immagine a video e soddisfare le proprie preferenze.
- Tenere il monitor pulito così da poter visualizzare correttamente i contenuti.

Ogni attività sostenuta e concentrata può essere stancante per gli occhi. Accertarsi di guardare periodicamente lontano dallo schermo del monitor mettendo a fuoco un oggetto, così da lasciare che il muscolo dell'occhio si rilassi. In caso di domande sulla stanchezza degli occhi o su problemi alla vista, consultare un oculista.

## Consigli rapidi per abitudini lavorative sane

Le seguenti informazioni sono un riassunto di alcuni fattori importanti da tenere in considerazione per riuscire a rimanere comodi e produttivi usando il proprio computer.

- **La giusta postura inizia con l'installazione delle attrezzature:** La configurazione dell'area di lavoro e il posizionamento della propria apparecchiatura informatica ha un grande effetto sulla propria postura mentre si utilizza il computer. Accertarsi di ottimizzare la posizione e l'orientamento dell'apparecchiatura seguendo i consigli descritti in "Sistemazione della propria area di lavoro" a pagina 2-1 così da mantenere una postura comoda e produttiva. Inoltre, accertarsi di utilizzare le capacità di regolazione dei componenti del computer e dei mobili dell'ufficio così da adattarli alle proprie preferenze e ai loro cambiamenti nel corso del tempo.
- **Piccole modifiche della postura possono aiutare ad evitare disagi:** Più si sta seduti a lavorare davanti al computer, maggiore è l'importanza che va data all'osservazione della postura di lavoro. Evitare di assumere una unica postura per un periodo di tempo prolungato. Periodicamente effettuare delle piccole modifiche alla propria postura per evitare eventuali scomodità che potrebbero presentarsi. Fare uso di qualsiasi regolazione del mobilio del proprio ufficio o delle apparecchiature per agire sui cambiamenti della postura.
- **Brevi pause periodiche aiutano a lavorare in salute:** Dato che il computer è principalmente un'attività statica, è particolarmente importante fare delle brevi pause dal lavoro. Periodicamente, alzarsi in piedi dall'area di lavoro, fare allungamento, camminare per bere un po' d'acqua, oppure fare una piccola pausa. Una breve pausa dal lavoro offre al proprio corpo un sano cambiamento della postura e aiuta a rimanere comodi e produttivi.

## Informazioni sull'accessibilità

Lenovo si è impegnata a fornire alle persone disabili un ampio accesso alle informazioni ed alle tecnologie. Grazie alle tecnologie assistite, gli utenti possono accedere alle informazioni nel modo più appropriato alle loro necessità. Alcune di queste tecnologie sono già integrate nei sistemi operativi; altre possono essere acquistate presso i rivenditori, oppure possono essere consultate all'indirizzo:

[https://lenovo.ssbartgroup.com/lenovo/request\\_vpat.php](https://lenovo.ssbartgroup.com/lenovo/request_vpat.php)

---







## Regolazione dell'immagine del monitor

Questa sezione descrive le caratteristiche di comando dell'utente per regolare l'immagine a video.

### Utilizzare i comandi per l'accesso diretto

I comandi per l'accesso diretto possono essere usati quando i menu a video (OSD) non sono visualizzati.

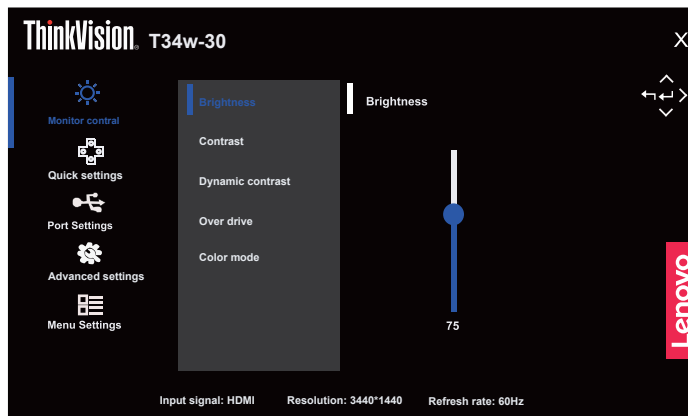
Tabella 2-1. Comandi per accesso diretto

	Icona	Comando	Descrizione
1		Sinistra	Torna alla pagina precedente del menu o esce dalla funzione precedente.
2		SU	Tasto su di navigazione. Per aumentare il valore sulla barra di regolazione/sintonizzazione.
3		Origine ingresso	Cambia la sorgente video in ingresso. Tenere premuto per 10 secondi per abilitare/disabilitare la funzione "DDC/CI"
4		Giù	Tasto giù di navigazione. Per diminuire il valore sulla barra pollici regolazione/sintonizzazione.
5		Menu	Per accedere al menu OSD. Premere per confermare la selezione. Tenere premuto per 10 secondi per bloccare/sbloccare il menu.
6		Destra	Premere per accedere al livello successivo del menu principale/menu secondario oppure per accedere al livello precedente nella barra di regolazione.



---

## Utilizzo dei comandi a video (OSD)

Il menu OSD permette di visualizzare i controlli usati per regolare le impostazioni.



Per usare i comandi:

1. Premere  per aprire il menu principale OSD.
2. Usare  $\Delta$  o  $\nabla$  per spostarsi attraverso le icone. Selezionare un'icona e premere  $\leftarrow$  per accedere a tale funzione. Se c'è un menu secondario, è possibile passare da un'opzione all'altra usando  $\Delta$  o  $\nabla$ , quindi premere  $\leftarrow$  per selezionare tale funzione. Usare  $\Delta$  o  $\nabla$  per eseguire le regolazioni quindi premere  $\leftarrow$  per salvare.
3. Premere  per tornare indietro attraverso i menu secondari e uscire dall'OSD.
4. L'opzione ENERGY STAR ripristina tutte le impostazioni utente ai valori predefiniti in modo che il monitor possa soddisfare i requisiti di Energy Star.



Energy Star è un programma di risparmio energetico per l'elettronica di consumo guidato dal governo degli Stati Uniti. È stato lanciato nel 1992 da EPA e DOE per ridurre il consumo di energia e le emissioni di gas serra. Il logo Energy Star è simbolo di risparmio energetico e protezione ambientale. Migliora il concetto di efficienza energetica dei consumatori e produttori e guida con efficacia il mercato.

La regolamentazione di Energy Star migliora l'efficienza energetica e riduce l'inquinamento atmosferico utilizzando apparecchiature più efficienti dal punto di vista energetico nelle case, negli uffici e nelle fabbriche. Un modo di raggiungere questo obiettivo è l'uso della gestione per ridurre il consumo energetico quando i prodotti non sono in uso.

Le impostazioni predefinite dei monitor sono conformi alla certificazione Energy Star.

Le modifiche degli utenti per ulteriori funzionalità possono aumentare il consumo energetico che supererà il limite dello standard di Energy Star. Se l'utente modifica le opzioni relative all'efficienza energetica durante l'uso, come ad esempio luminosità, modalità colore e così via, selezionare Ripristina tutto ai valori di fabbrica o selezionare l'opzione Energy Star per ripristinare l'assorbimento energetico a valori di efficienza energetica dello standard Energy Star.

Per maggiori informazioni consultare ([www.energystar.gov/products](http://www.energystar.gov/products)). Tutti i prodotti di Energy Star saranno pubblicati online e saranno accessibili direttamente da governi, istituzioni pubbliche e consumatori.

Tabella 2-2. Funzioni OSD

Icona OSD sul menu principale	Sottomenu	Descrizione	Comandi e regolazioni
Monitor Controls (Comandi del monitor)	Brightness (Luminosità)	Regola la luminosità generale.	Tutte le porte di ingresso
	Contrast (Contrasto)	Regola la differenza tra le aree chiare e quelle scure.	
	Dynamic Contrast (Contrasto dinamico)	<ul style="list-style-type: none"> <li>• Off (Disattivato)</li> <li>• On (Attivo)</li> </ul>	
	Over Drive	<ul style="list-style-type: none"> <li>• Off (Disattivato)</li> <li>• Normal (Normale) (6 ms)</li> <li>• Extreme (Estremo) (4 ms)</li> </ul>	
	Color Mode (Modalità colore)	<ul style="list-style-type: none"> <li>• sRGB</li> <li>• Neutral (Neutro)</li> <li>• Warm (Calda)</li> <li>• Cool (Fredda)</li> <li>• Custom (Personalizza)</li> <li>• Red (Rosso): Aumenta o diminuisce la saturazione del “rosso” nell’immagine.</li> <li>• Green (Verde): Aumenta o diminuisce la saturazione del “verde” nell’immagine.</li> <li>• Blue (Blu): Aumenta o diminuisce la saturazione del “blu” nell’immagine.</li> </ul>	
Quick settings (Impostazioni rapide)	Right key (Rasto destro)	<ul style="list-style-type: none"> <li>• Brightness (Luminosità)</li> <li>• Contrast (Contrasto)</li> </ul>	Tutte le porte di ingresso
	Up key (Tasto su)	<ul style="list-style-type: none"> <li>• Language (Lingua)</li> </ul>	
	Down key (Tasto giù)	<ul style="list-style-type: none"> <li>• Color Mode (Modalità colore)</li> </ul>	
Port Settings (Impostazioni porta)	Input Signal (Segnale in ingresso)	<ul style="list-style-type: none"> <li>• Auto</li> <li>• USB-C</li> <li>• DisplayPort</li> <li>• HDMI</li> </ul>	Tutte le porte di ingresso
	USB Charging (Carica USB)	<ul style="list-style-type: none"> <li>• On (Attivo)</li> <li>• Off (Disattivato)</li> </ul> <p><b>Nota:</b> abilitare la funzione di ricarica della porta USB-A (BC 1.2) che si trova sul lato superiore quando il monitor è privo di cavo upstream e in modalità standby.</p>	per porta USB-A BC1.2
		<ul style="list-style-type: none"> <li>• Upstream USB-C charging always on (Carica USB-C upstream sempre accesa)</li> </ul>	per porta USB-C
	Super USB-C Charging (Carica super USB-C)	<ul style="list-style-type: none"> <li>• On (Attivo)</li> <li>• Off (Disattivato)</li> </ul> <p><b>Nota:</b> abilitando la capacità di ricarica massima della porta USB C e potrebbe modificarsi al contempo la luminosità in base all’impostazione corrente.</p>	
	Smart Power	<ul style="list-style-type: none"> <li>• On (Attivo)</li> <li>• Off (Disattivato)</li> </ul>	
	DP Select (Selezione DP)	<ul style="list-style-type: none"> <li>• DP 1.4</li> <li>• DP 1.2</li> </ul>	per porta DP

Icona OSD sul menu principale	Sottomenu	Descrizione	Comandi e regolazioni
	Video range (Gamma video)	<ul style="list-style-type: none"> <li>• Automatico</li> <li>• Gamma intera 0-255</li> <li>• Gamma limitata 16-235</li> </ul> Nota: si riferisce alla gamma RGB dell'ingresso HDMI	HDMI
Advanced Settings (Impostazioni avanzate)	Button repeat rate (Velocità di ripetizione pulsante)	<ul style="list-style-type: none"> <li>• Default (Valore predefinito)</li> <li>• Slow (Lento)</li> <li>• Off (Disattivato)</li> </ul>	Tutte le porte di ingresso
	Aspect ratio (Rapporto proporzioni)	<ul style="list-style-type: none"> <li>• Full Screen (Schermo intero)</li> <li>• Original AR (Formato originale)</li> </ul>	
	LED indicator (Indicatore LED)	<ul style="list-style-type: none"> <li>• On (Attivo)</li> <li>• Off (Disattivato)</li> </ul>	
	Power button lock (Blocco tasto di alimentazione)	<ul style="list-style-type: none"> <li>• On (Attivo)</li> <li>• Off (Disattivato)</li> </ul>	
	HDR 10	<ul style="list-style-type: none"> <li>• Auto</li> <li>• Off (Disattivato)</li> </ul>	
Menu settings (Impostazioni menu)	Information (Informazioni)	<ul style="list-style-type: none"> <li>• Model name (None del modello)</li> <li>• Refresh Rate (Velocità di aggiornamento)</li> <li>• Firmware Scaler PD</li> <li>• USB Hub (Hub USB)</li> <li>• Serial number (Numero di serie)</li> </ul>	Tutte le porte di ingresso
	Language (Lingua)	Seleziona le lingue dell'OSD. Nota: La lingua prescelta influenza solo la lingua dell'OSD. Non ha alcun effetto sul software del computer.	
	OSD timeout (Timeout OSD)	Barra di regolazione 5~60 s	
	OSD position (Posizione OSD)	Barra di regolazione 0-100 (H - V)	
	Transparency (Trasparenza)	0~100	
	Factory Reset (Ripristino predefiniti)	<ul style="list-style-type: none"> <li>• Reset (Reimposta)</li> <li>• No</li> </ul>	
<p>* L'uso della modalità Extreme Mode (response time) (Modalità tempi di risposta estremi) può provocare una ridotta qualità di visualizzazione quando sono visualizzati contenuti grafici con movimento ad alta velocità. Si consiglia di controllare la modalità Extreme Mode (response time) (Modalità tempi di risposta estremi) per verificare se è compatibile con le applicazioni con le quali la si vuole utilizzare.</p> <p>Bassa emissione di luce blu: Il display utilizza il pannello a bassa emissione di luce blu. È certificato TÜV Rheinland Low Blue Light Hardware Solution con ripristino delle impostazioni di fabbrica/ impostazioni predefinite (Luce blu tenue: Standard, Luminosità: 75%, Contrasto: 75%, CCT: Calda)</p>			

---

## Selezione di una modalità di visualizzazione supportata

La modalità di visualizzazione usata dal monitor è controllata dal computer. Quindi, fare riferimento alla documentazione del computer per i dettagli sul cambio della modalità di visualizzazione.

Dimensioni, posizione e forma dell'immagine possono cambiare quando cambia la modalità di visualizzazione. Questo è normale e l'immagine può essere regolata usando funzione d'impostazione automatica dell'immagine ed i controlli immagine. A differenza dei monitor CRT, che richiedono una velocità di aggiornamento alta per minimizzare lo sfarfallio, la tecnologia LCD o a pannello curvo è priva di sfarfallio.

**Nota:** Se il sistema è stato usato in precedenza con un monitor CRT ed è correntemente configurato per visualizzare una modalità che esula dalla portata di questo monitor, sarà necessario ricollegare temporaneamente il monitor CRT per riconfigurare il sistema, preferibilmente su 3440 x 1440 a 60Hz, che è la risoluzione di schermo comune.

Le modalità di visualizzazione mostrate in basso sono state modificate in fabbrica.

*Tabella 2-3. Modalità di visualizzazione impostate in fabbrica*

<b>Temporizzazione</b>	<b>Frequenza d'aggiornamento (Hz)</b>
720x400	70 Hz
640x480	60 Hz
640x480	75 Hz
800x600	60 Hz
1024x768	60 Hz
1280x720	60 Hz
1280x800	60 Hz
1280x1024	60 Hz
1440x900	60 Hz
1600x900	60 Hz
1680x1050	60 Hz
1920x1080	60 Hz
2560x1080	60 Hz
3440x1440	60 Hz

## Comprendere il risparmio energetico

Il risparmio energetico è attivato ogni volta che il computer riconosce che il mouse o la tastiera non sono stati usati per un periodo di tempo definibile dall'utente. Ci sono diversi stati, come descritto nella tabella in basso.

Per una prestazione ottimale, spegnere il monitor alla fine di ogni giorno lavorativo, oppure ogni volta che ci si aspetta di lasciarlo inutilizzato per periodi prolungati durante il giorno.

Tabella 2-4. Indicatore alimentazione

Stato	Indicatore alimentazione	Monitor	Ripristino del funzionamento	Conformità
Attivo	Bianco	Normale		
Standby/ Sospensione	Giallo	Vuoto	Premere un tasto o spostare il mouse. Potrebbe verificarsi un breve ritardo prima che ricompaia. <b>Nota:</b> Lo standby viene attivato anche se non c'è un'uscita immagine nel monitor.	ENERGY STAR
Disattivato	Disattivato	Vuoto	Premere il tasto di accensione per accendere. Potrebbe esserci un piccolo ritardo prima che l'immagine riappaia.	ENERGY STAR

### Modalità gestione energetica

Modalità VESA	Sinc. orizzontale	Sinc. verticale	Video	Indicatore alimentazione	Assorbimento energetico
Funzionamento normale	Attivo	Attivo	Attivo	Bianco	130 W (max.)* 31 W (tipico)
Modalità attivo disattivato	Inattivo	Inattivo	Disattivato	Giallo	Inferiore a 0,5 W
Spegni	-	-	-	Disattivato	Inferiore a 0,3 W

Energy Star	Assorbimento energetico
$P_{ON}$	30 W
$E_{TEC}$	93 kWh

#### \*\* Max. consumo energetico con massima luminanza.

Questo documento è solo informativo e rispecchia le prestazioni del laboratorio. Il prodotto potrebbe avere prestazioni diverse a seconda del software, dei componenti e delle periferiche ordinate e non avrà alcun obbligo di aggiornare tali informazioni. Di conseguenza, il cliente non deve fare affidamento su tali informazioni per prendere decisioni in merito alle tolleranze elettriche o altro. Nessuna garanzia in merito alla precisione o alla completezza è espressa o implicita.



---

## Cura del monitor

Accertarsi di spegnere l'alimentazione prima di effettuare qualsiasi manutenzione al monitor.

### No:

- Applicare acqua o liquidi direttamente sul monitor.
- Usare solventi o abrasivi.
- Usare materiali di pulizia infiammabili per pulire il monitor o altri apparecchi elettrici.
- Sforare l'area dello schermo del monitor con oggetti affilati o abrasivi. Questo tipo di contatto può causare danni permanenti allo schermo.
- Usare un detergente che contenga una soluzione antistatica o additivi simili. Essi possono danneggiare il rivestimento dello schermo.

### Sì:

- Inumidire un panno soffice con acqua e usarlo per pulire delicatamente le coperture e lo schermo.
- Rimuovere il grasso o le impronte digitali con un panno umido e poco detergente neutro.

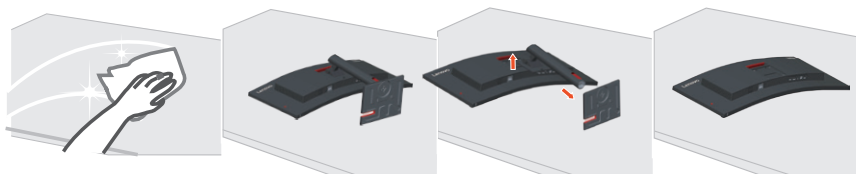
---

## Rimuovere il supporto e la base del monitor

Fase 1: Poggiare il monitor su una superficie morbida.

Fase 2: Tenere premuto il tasto di sgancio del supporto.

Fase 3: Sollevare il supporto rimuovendolo dal monitor.



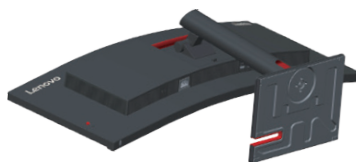
---

## Installazione su parete (optional)

Fare riferimento alle istruzioni in dotazione al kit di montaggio. Fare come segue per installare su parete lo schermo LCD:

Fase 1: Verificare che il tasto d'alimentazione sia spento e poi scollegare il cavo d'alimentazione.

Fase 2: Appoggiare lo schermo LCD a faccia in giù su una coperta.



Fase 3: Rimuovere il supporto e la base dal monitor; fare riferimento a "Rimuovere il supporto e la base del monitor" a pagina 2-9.



---

Fase 4: Fissare la staffa di supporto del kit per l'installazione su parete compatibile VESA. (dimensioni 100 mm x 100 mm), usando viti per installazione M4 x 10 mm.



Fase 5: Installare lo schermo LCD sulla parete attenendosi alle istruzioni del kit per l'installazione su parete.  
Da usare solo con supporti per installazione su parete omologati UL con peso/carico minimo: 8kg

---

## Capitolo 3. Informazioni di riferimento

Questa sezione contiene le specifiche del monitor, le istruzioni per installare manualmente i relativi driver e le informazioni sulla risoluzione dei problemi.

---

### Specifiche del monitor

Tabella 3-1. Specifiche del monitor per il modello T34w-30/63D4-GARI-WW

Dimensioni	Profondità	231,6 mm (9,12 pollici)
	Altezza	569,3 mm (22,41 pollici)
	Ampiezza	808,4 mm (31,83 pollici)
Supporto	Inclinazione	Intervallo: -5°- 23,5°
Supporto VESA	Supportato	100 mm x 100 mm (3,94 pollici x 3,94 pollici)
Immagine	Dimensione immagine visibile	864 mm (34 pollici)
	Altezza massima	333,72 mm (13,14 pollici)
	Ampiezza massima	797,22 mm (31,39 pollici)
	Pixel pitch	0,23175 mm (O) x 0,23175 mm (V) (0,01 pollici x 0,01 pollici)
Ingresso alimentazione	Tensione d'alimentazione	100-240 V AC
	Corrente massima	1,5A
Assorbimento energetico <b>Nota:</b> I valori del consumo energetico sono relativi al monitor ed all'alimentatore combinati. <b>Nota:</b> Il consumo energetico tipico è testato con le impostazioni predefinite dell'OSD.	Funzionamento normale	< 130 W (massimo) < 31 W (tipico)
	Standby/Sospensione	< 0,5 W
	Disattivato	< 0,3 W a 100 V CA e 240 V CA
DP	Interfaccia	DP*
	Segnale in ingresso	VESA TMDS (Panel Link™)
	Indirizzabilità orizzontale	3440 pixel (massimo)
	Indirizzabilità verticale	1440 linee (massimo)
	Frequenza clock	330 MHz (massimo)
HDMI	Interfaccia	HDMI
	Segnale in ingresso	VESA TMDS (Panel Link™)
	Indirizzabilità orizzontale	3440 pixel (massimo)
	Indirizzabilità verticale	1440 linee (massimo)
	Frequenza clock	330 MHz (massimo)

---

\*: DP1.4 (HBR3: 32,4 Gbit/s) HBR3:High Bit Rate3

Comunicazioni	VESA DDC/CI	
Modalità di visualizzazione supportate	Frequenza orizzontale	30 kHz - 166 kHz
	Frequenza verticale	48 Hz - 75 Hz
	Risoluzione nativa	3440 x 1440 a 60 Hz
Temperatura	Funzionamento	da 0° a 40°C (da 32° F a 104° F)
	Immagazzinaggio	da -20° a 60°C (da -4° F a 140° F)
	Spedizione	da -20° a 60°C (da -4° F a 140° F)
Umidità	Funzionamento	Dal 10% all'80% senza condensa
	Immagazzinaggio	Dal 5% all'95% senza condensa
	Spedizione	Dal 5% all'95% senza condensa

## Risoluzione dei problemi

In caso di problemi di impostazione o di utilizzo del monitor, è possibile risolvere tali problemi da soli. Prima di chiamare il proprio rivenditore o Lenovo, provare le azioni suggerite adeguate al problema.

Tabella 3-2. Risoluzione dei problemi

Problema	Possibile causa	Azione suggerita	Riferimento
Le parole "Out of Range (Fuori portata)" sono mostrate sullo schermo e l'indicatore dell'alimentazione lampeggia di luce bianca.	Il sistema è impostato per visualizzare una modalità non supportata dal monitor	<ul style="list-style-type: none"> <li>• Se si sta sostituendo un vecchio monitor, ricollegarlo e sistemare la modalità di visualizzazione entro la portata specificata per il nuovo monitor.</li> <li>• Se si sta usando un sistema Windows, riavviare il sistema in modalità sicura, quindi selezionare una modalità di visualizzazione supportata per il computer.</li> <li>• Se queste opzioni non funzionano, contattare il Servizio Assistenza.</li> </ul>	"Selezione di una modalità di visualizzazione supportata" a pagina 2-7
La qualità immagine è inaccettabile	Il cavo del segnale video non è completamente connesso al monitor o al sistema.	Accertarsi che il cavo segnale sia inserito saldamente nel sistema e nel monitor.	"Collegamento e accensione del monitor" a pagina 1-5
	Le impostazioni dei colori potrebbero non essere corrette.	Selezionare un'altra impostazione colore dal menu OSD.	"Regolazione dell'immagine del monitor" a pagina 2-3
	La funzione di configurazione automatica dell'immagine non è stata effettuata.	Effettuare la configurazione automatica dell'immagine.	"Regolazione dell'immagine del monitor" a pagina 2-3
L'indicatore di alimentazione non è acceso e non c'è immagine.	<ul style="list-style-type: none"> <li>• L'interruttore del monitor non è acceso.</li> <li>• Il cavo elettrico è lento o scollegato.</li> <li>• Nella presa non c'è corrente.</li> </ul>	<ul style="list-style-type: none"> <li>• Accertarsi che il cavo sia collegato correttamente.</li> <li>• Accertarsi che nella presa ci sia corrente.</li> <li>• Accendere il monitor.</li> <li>• Provare usando un altro cavo.</li> <li>• Provare usando un'altra presa.</li> </ul>	"Collegamento e accensione del monitor" a pagina 1-5
Lo schermo è vuoto e l'indicatore di alimentazione è color ambra.	Il monitor è in modalità Standby/Sospensione.	<ul style="list-style-type: none"> <li>• Premere un tasto qualsiasi sulla tastiera oppure spostare il mouse per ripristinare l'operazione.</li> <li>• Verificare le impostazioni delle opzioni alimentazione sul computer.</li> </ul>	"Comprendere il risparmio energetico" a pagina 2-8

<b>Problema</b>	<b>Possibile causa</b>	<b>Azione suggerita</b>	<b>Riferimento</b>
L'indicatore d'alimentazione è acceso e di colore ambra, però non c'è alcuna immagine	Il cavo del segnale video è lento o scollegato dal sistema o dal monitor	Accertarsi che il cavo sia collegato correttamente al sistema	“Collegamento e accensione del monitor” a pagina 1-5
	La luminosità e il contrasto del monitor sono nell'impostazione più bassa.	Regolare la luminosità e il contrasto del monitor nel menu OSD.	“Regolazione dell'immagine del monitor” a pagina 2-3
Uno più pixel hanno un aspetto scolorito	Si tratta di una caratteristica della tecnologia LCD e non di un difetto	Se ci sono più di cinque pixel mancanti, contattare il Centro di assistenza.	“Appendice A. Assistenza e supporto” a pagina A-1
<ul style="list-style-type: none"> <li>• Linee discontinue nel testo o immagine sfocata</li> <li>• Linee orizzontali o verticali sull'immagine.</li> </ul>	<ul style="list-style-type: none"> <li>• La configurazione non è stata ottimizzata</li> <li>• Le impostazioni delle proprietà di visualizzazione del sistema non sono state ottimizzate.</li> </ul>	Regolare le impostazioni di risoluzione sul sistema così da corrispondere alla risoluzione nativa di questo monitor: 3440 x 1440 a 60 Hz.	“Regolazione dell'immagine del monitor” a pagina 2-3
		Effettuare la configurazione automatica dell'immagine. Se la configurazione automatica dell'immagine non aiuta, effettuare la configurazione manuale dell'immagine.	“Selezione di una modalità di visualizzazione supportata” a pagina 2-7
		Durante il funzionamento in modalità nativa, è possibile trovare ulteriori miglioramenti regolando le impostazioni di Dot Per Inch (DPI) nel sistema.	Vedere la sezione Avanzate delle proprietà di visualizzazione del sistema.

---

## Installazione manuale del driver del monitor

Di seguito sono elencate le fasi d'installazione del driver del monitor per i sistemi Microsoft Windows 10 e Microsoft Windows 11.

### Installazione del driver del monitor in Windows 10

Per usare la funzione Plug and Play in Microsoft Windows 10, fare quanto segue:

1. Disattivare il computer e tutti i dispositivi collegati.
2. Accertarsi che il monitor sia collegato correttamente.
3. Attivare il monitor e quindi il sistema. Consentire al computer di avviare il sistema operativo Windows 10.
4. Sul sito Lenovo [https://pcsupport.lenovo.com/solutions/t34w\\_30](https://pcsupport.lenovo.com/solutions/t34w_30), trovare il driver corrispondente alla telecamera IR e scaricarlo su un PC a cui è collegato questo monitor (ad esempio un PC desktop)
5. Sul Desktop, spostare il mouse nell'angolo in basso a destra dello schermo, fare clic col tasto destro del mouse scegliere **Control Panel (Pannello di controllo)**, fare doppio clic sull'icona Hardware and Sound (Hardware e suoni), quindi fare clic su **Display (Schermo)**.
6. Fare clic sulla scheda **Change the display settings (Modifica le impostazioni di visualizzazione)**.
7. Fare clic sull'icona **Advanced Settings (Impostazioni avanzate)**.
8. Fare clic sulla scheda **Monitor**.
9. Fare clic sul pulsante **Properties (Proprietà)**.
10. Fare clic sulla scheda **Driver**.
11. Fare clic su **Update Driver (Aggiorna driver)**, quindi su **Browse the computer to find the driver program (Cerca nel computer per trovare il driver)**.
12. Selezionare **Pick from the list of device driver program on the computer (Seleziona da un elenco di dispositivi nel computer)**.
13. Fare clic sul tasto **Hard Disk (Disco driver)**. Facendo clic sul tasto **Browse (Sfogliala)**, trovare e selezionare il seguente percorso:  
**X:\Monitor Drivers\Windows 10**  
(dove X è "la cartella in cui si trova il driver scaricato" (PC desktop, ad esempio)).
14. Selezionare il file "lenT34w-30.inf" e fare clic sul tasto **Open (Apri)**. Fare clic sul pulsante **OK**.
15. Nella nuova finestra, selezionare **LEN T34w-30** e fare clic su **Next (Avanti)**.
16. Al termine dell'installazione, eliminare tutti i file scaricati e chiudere tutte le finestre.
17. Riavviare il sistema. Il sistema sceglierà automaticamente la velocità di aggiornamento massima e i relativi profili di corrispondenza colore.

**Nota:** Sui monitor LCD, a differenza dei monitor CRT, una velocità di aggiornamento più veloce non migliora la qualità di visualizzazione. Lenovo consiglia di usare la risoluzione 3440 x 1440 alla frequenza di aggiornamento di 60 Hz oppure la risoluzione di 640 x 480 alla frequenza di aggiornamento di 60 Hz.

---

## Installazione del driver del monitor in Windows 11

Per usare la funzione Plug and Play in Microsoft Windows 11, fare quanto segue:

1. Disattivare il computer e tutti i dispositivi collegati.
2. Accertarsi che il monitor sia collegato correttamente.
3. Attivare il monitor e quindi il sistema. Consentire al computer di avviare il sistema operativo Windows 11.
4. Sul sito Lenovo [https://pcsupport.lenovo.com/solutions/t34w\\_30](https://pcsupport.lenovo.com/solutions/t34w_30), trovare il driver corrispondente alla telecamera IR e scaricarlo su un PC a cui è collegato questo monitor (ad esempio un PC desktop)
5. Sul Desktop, spostare il mouse nell'angolo in basso a destra dello schermo, fare clic col tasto destro del mouse scegliere **Control Panel (Pannello di controllo)**, fare doppio clic sull'icona Hardware and Sound (Hardware e suoni), quindi fare clic su **Display (Schermo)**.
6. Fare clic sulla scheda **Change the display settings (Modifica le impostazioni di visualizzazione)**.
7. Fare clic sull'icona **Advanced Settings (Impostazioni avanzate)**.
8. Fare clic sulla scheda **Monitor**.
9. Fare clic sul pulsante **Properties (Proprietà)**.
10. Fare clic sulla scheda **Driver**.
11. Fare clic su **Update Driver (Aggiorna driver)**, quindi su **Browse the computer to find the driver program (Cerca nel computer per trovare il driver)**.
12. Selezionare **Pick from the list of device driver program on the computer (Seleziona da un elenco di dispositivi nel computer)**.
13. Fare clic sul tasto **Hard Disk (Disco driver)**. Facendo clic sul tasto **Browse (Sfoglia)**, trovare e selezionare il seguente percorso:  
**X:\Monitor Drivers\Windows 11**  
(dove X è "la cartella in cui si trova il driver scaricato" (PC desktop, ad esempio)).
14. Selezionare il file "**lenT34w-30.inf**" e fare clic sul tasto **Open (Apri)**. Fare clic sul pulsante **OK**.
15. Nella nuova finestra, selezionare **LEN T34w-30** e fare clic su **Next (Avanti)**.
16. Al termine dell'installazione, eliminare tutti i file scaricati e chiudere tutte le finestre.
17. Riavviare il sistema. Il sistema sceglierà automaticamente la velocità di aggiornamento massima e i relativi profili di corrispondenza colore.

**Nota:** Sui monitor LCD, a differenza dei monitor CRT, una velocità di aggiornamento più veloce non migliora la qualità di visualizzazione. Lenovo consiglia di usare la risoluzione 3440 x 1440 alla frequenza di aggiornamento di 60 Hz oppure la risoluzione di 640 x 480 alla frequenza di aggiornamento di 60 Hz.

### Come ottenere ulteriore assistenza

Se non si è ancora riusciti a risolvere il problema, mettersi in contatto con il Centro assistenza Lenovo. Per altre informazioni su come mettersi in contatto con il centro assistenza, fare riferimento a Appendice A "Assistenza e supporto" a pagina A-1.



---

## Informazioni di servizio

### Responsabilità del cliente

La garanzia non si applica a prodotti che sono stati danneggiati a causa di incidenti, uso improprio, abuso, installazione impropria, utilizzo non conforme alle specifiche del prodotto ed alle istruzioni, disastri naturali o personali, o alterazioni, riparazioni o modifiche non autorizzate.

I seguenti sono esempi di uso improprio ed abuso che non sono coperti dalla garanzia:

- Immagini sovrainpresse sullo schermo di un monitor CRT. La sovrimpressioni delle immagini è evitabile utilizzando uno screen saver mobile o la gestione energetica.
- Danni fisici alle coperture, mascherine, base e cavi.
- Graffi o forature sullo schermo del monitor.

### Parti di ricambio

Le seguenti parti di ricambio sono per l'uso da parte dell'assistenza Lenovo, o dei rivenditori autorizzati Lenovo, in supporto alla garanzia del cliente. Le parti sono ad uso dell'assistenza. La tabella che segue mostra le informazioni per il modello (A223403T0/T34w-30/63D4-GAR1-WW).

Tabella 3-3. Elenco delle parti di ricambio

<b>FRU (unità sostituibile in situ) Numero della parte</b>	<b>Descrizione</b>	<b>Macchina tipo/ modello (MTM)</b>	<b>A colori</b>
5D11J81664	T34w-30 - Monitor FRU 34 (HDMI)	63D4	Nero corvo
5C11J81666	T34w-30 - Cavo da tipo C a tipo C	63D4	Nero corvo
5SE1J81665	T34w-30 - Base e supporto FRU	63D4	Nero corvo

---

## Appendice A. Assistenza e supporto

Le seguenti informazioni descrivono l'assistenza tecnica disponibile per il prodotto durante il periodo di garanzia o durante tutta la vita utile del prodotto. Fare riferimento alla Garanzia limitata Lenovo per una spiegazione completa delle condizioni di garanzia Lenovo.

---

### Registrazione dell'opzione

Effettuare la registrazione per ricevere assistenza sui prodotti e aggiornamenti di supporto, nonché accessori e contenuti gratuiti e scontati. Andare su: <http://www.lenovo.com/support>

---

### Supporto tecnico online

Il supporto tecnico online è disponibile per tutta la durata del prodotto tramite il sito Web dell'assistenza Lenovo all'indirizzo <http://www.lenovo.com/support>

Durante il periodo di garanzia è disponibile l'assistenza per la sostituzione del prodotto o di componenti difettosi. Inoltre, se l'opzione è stata installata in un computer Lenovo è possibile ottenere assistenza a domicilio. Un rappresentante del supporto tecnico può aiutare a determinare l'alternativa migliore.

---

### Supporto tecnico telefonico

Il supporto di installazione e configurazione attraverso il centro di assistenza clienti sarà disponibile fino a 90 giorni dopo il ritiro dell'opzione dal mercato. Trascorso tale periodo, il supporto è cancellato o reso disponibile a una tariffa a discrezione di Lenovo. Inoltre è disponibile un supporto aggiuntivo a una tariffa nominale.

Prima di contattare un rappresentante del supporto tecnico Lenovo, tenere a disposizione le seguenti informazioni: nome e numero dell'opzione, prova d'acquisto, produttore del computer, modello, numero di serie e manuale, l'esatto messaggio di errore eventualmente ricevuto, la descrizione del problema e le informazioni di configurazione hardware e software del sistema.

Il rappresentante del supporto tecnico potrebbe chiedere di analizzare il problema usando il computer durante la chiamata.

I numeri di telefono sono soggetti a modifica senza preavviso. L'elenco di numeri telefono più aggiornato del Supporto Lenovo è sempre disponibile all'indirizzo: <http://consumersupport.lenovo.com>

<b>Paese o area geografica</b>	<b>Numero di telefono</b>
Argentina	0800 -666 -0011 (Spagnolo, Inglese)
Australia	1-800-041-267 (Inglese)
Austria	0810-100-654 (numero locale)(Tedesco)
Belgio	Supporto e servizio di garanzia: 02-339-36-11 (Olandese, Francese)

<b>Paese o area geografica</b>	<b>Numero di telefono</b>
Bolivia	0800-10-0189 (Spagnolo)
Brasile	Chiamate eseguite dall'interno dell'area di San Paolo: 11-3889-8986 Chiamate eseguite dall'esterno dell'area di San Paolo: 0800-701-4815 (Portoghese)
Brunei	800-1111 (Inglese)
Canada	1-800-565-3344 (Inglese)
Cile	800-361-213 (Spagnolo)
Cina	Assistenza tecnica: 400-100-6000 (Mandarino)
Cina (Hong Kong S.A.R.)	(852) 3516-8977 (Cantonese, Inglese, Mandarino)
Cina (Macao S.A.R.)	0800-807 / (852) 3071-3559 (Cantonese, Inglese, Mandarino)
Colombia	1-800-912-3021 (Spagnolo)
Costa Rica	0-800-011-1029 (Spagnolo)
Croazia	385-1-3033-120 (Croato)
Cipro	800-92537 (Greco)
Repubblica Ceca	800-353-637 (Ceco)
Danimarca	Supporto e servizio di garanzia: 7010-5150 (Danese)
Repubblica Dominicana	1-866-434-2080 (Spagnolo)
Ecuador	1-800-426911 (OPZIONE 4 ) (Spagnolo)
Egitto	Principale: 0800-0000-850 Secondario:0800-0000-744 (Arabo, inglese)
El Salvador	800-6264 (Spagnolo)
Estonia	372-66-0-800 (Estone, Russo, Inglese)
Finlandia	Supporto e servizio di garanzia: +358-800-1-4260 (Finlandese)
Francia	Supporto e servizio di garanzia (hardware): 0810-631-213 (Francese)
Germania	Supporto e servizio di garanzia: 0800-500-4618 (Numero Verde) (Tedesco)
Grecia	Partner commerciale Lenovo(Greco)
Guatemala	Chiamare 999-9190, attendere l'operatore e richiedere il 877-404-9661 (Spagnolo)
Honduras	Chiamare il 800-0123 (spagnolo)
Ungheria	+36-13-825-716 (Inglese, ungherese)

<b>Paese o area geografica</b>	<b>Numero di telefono</b>
India	Principale: 1800-419-4666 (Tata) Secondario: 1800-3000-8465 (Reliance) E-mail: <a href="mailto:commercialts@lenovo.com">commercialts@lenovo.com</a> (Inglese e Hindi)
Indonesia	1-803-442-425 62 213-002-1090 (sono applicate le tariffe standard) (Inglese, Bahasa Indonesia)
Irlanda	Supporto e servizio di garanzia: 01-881-1444 (Inglese)
Israele	Centro assistenza Givat Shmuel: +972-3-531-3900 (Ebraico, Inglese)
Italia	Supporto e servizio di garanzia: +39-800-820094 (Italiano)
Giapponese	0120-000-817 (Giapponese, Inglese)
Kazakistan	77-273-231 -427(tariffa standard) (Russo, inglese)
Corea	080-513-0880 (chiamata a carico del destinatario) 02-3483-2829 (Numero Verde)(Coreano)
Latvia	371-6707-360 (Lituano, russo, inglese)
Lituania	370 5278 6602 (Italiano, russo, inglese)
Lussemburgo	ThinkServer e ThinkStation: 352-360-385-343 ThinkCentre e ThinkPad: 352-360-385-222 (Francese)
Malesia	1-800-88-0013 03-7724-8023 (sono applicate le tariffe standard)(Inglese)
Malta	356-21-445-566(Inglese, Italiano, Maltese, Arabo)
Messico	001-866-434-2080 (Spagnolo)
Olanda	020-513-3939 (Olandese)
Nuova Zelanda	0508-770-506 (Inglese)
Nicaragua	001-800-220-2282 (Spagnolo)
Norvegia	8152-1550 (Norvegese)
Panama	Cento assistenza clienti Lenovo: 001-866-434 (Numero Verde) (Spagnolo)
Perù	0-800-50-866 (OPZIONE 2) (Spagnolo)
Filippine	1-800-8908-6454 (abbonati GLOBE) 1-800-1441-0719 (abbonati PLDT) (Tagalog, Inglese)
Polonia	Computer portatili e tablet marchiati col logo Think: 48-22-273-9777 ThinkStation e ThinkServer: 48-22-878-6999 (Polacco, Inglese)
Portogallo	808-225-115 (sono applicate le tariffe standard)(Portoghese)
Romania	4-021-224-4015 (Rumeno)
Russia	+7-499-705-6204 +7-495-240-8558 (tariffa standard) (Russo)

<b>Paese o area geografica</b>	<b>Numero di telefono</b>
Singapore	1-800-415-5529 6818-5315 (sono applicate le tariffe standard) (Inglese, Mandarino, Malese Basha)
Slovacchia	ThinkStation e ThinkServer: 421-2-4954-5555
Slovenia	386-1-2005-60 (Sloveno)
Spagna	34-917-147-833 (Spagnolo)
Sri Lanka	+9477-7357-123 (sistemi Sumathi Information)(Inglese)
Svezia	Supporto e servizio di garanzia: 077-117-1040 (Svedese)
Svizzera	Supporto e servizio di garanzia: 0800-55-54-54 (Tedesco, francese, italiano)
Taiwan	0800-000-702 (Mandarino)
Tailandia	001-800-4415-734 (+662) 787-3067 (sono applicate le tariffe standard) (Thai, Inglese)
Turchia	444-04-26 (Turco)
Regno Unito	Supporto Garanzia standard: 03705-500-900 (tariffa locale) Supporto Garanzia standard: 08705-500-900 (Inglese)
Stati Uniti	1-800-426-7378 (Inglese)
Uruguay	000-411-005-6649 (Spagnolo)
Venezuela	0-800-100-2011 (Spagnolo)
Vietnam	120-11072 (Numero Verde) 84-8-4458-1042 (tariffa standard) (Vietnamita, inglese)

---

## Appendice B. Avvisi

Lenovo potrebbe non offrire in tutti i paesi i prodotti, servizi o caratteristiche discusse in questo documento. Consultare il rappresentante locale Lenovo per informazioni sui prodotti ed i servizi attualmente disponibili nella propria area. Qualsiasi riferimento a prodotti, programmi o servizi Lenovo non è inteso a specificare o implicare che possono essere impiegati solamente prodotti, programmi o servizi Lenovo. Potrebbe essere utilizzato in vece qualsiasi prodotto, programma o servizio egualmente funzionale, che non infrange il diritto di proprietà intellettuale Lenovo. Tuttavia, è responsabilità dell'utente valutare e verificare il funzionamento di qualsiasi prodotto, programma o servizio.

Lenovo può avere brevetti o avere fatto domanda di brevetto sui soggetti descritti in questo documento. La fornitura di questo documento non dà alcuna licenza a questi brevetti. Le domande di licenza possono essere inviate a:

*Lenovo (United States), Inc.  
1009 Think Place - Building One  
Morrisville, NC 27560  
U.S.A.  
Attenzione: Direttore Concessioni di licenza Lenovo*

LENOVO FORNISCE QUESTA PUBBLICAZIONE "COM'È" SENZA GARANZIA DI ALCUN TIPO, SIA ESPRESSA SIA IMPLICITA, INCLUDENDO, MA SENZA LIMITAZIONE, LE GARANZIE IMPLICITE DI NON VIOLAZIONE, COMMERCIALIZZABILITÀ OD IDONEITÀ AD UNO SCOPO PARTICOLARE.

Alcuni stati non permettono la limitazione delle responsabilità per le garanzie espresse o implicite in alcune transazioni, quindi questa dichiarazione potrebbe non esservi applicata.

Tali informazioni possono includere imprecisioni tecniche o errori tipografici. Le modifiche vengono effettuate periodicamente alle informazioni ivi contenute. Tali modifiche verranno inserite nelle nuove edizioni della pubblicazione. Lenovo potrebbe effettuare miglioramenti e/o modifiche ai prodotti e/o ai programmi descritti in questa pubblicazione in qualsiasi momento, senza preavviso.

I prodotti descritti in questo documento non sono intesi per l'uso in impianti o altre applicazioni atte alla rianimazione, dove i difetti possono provocare lesioni o la morte delle persone. Le informazioni contenute in questo documento non influenzano o modificano le specifiche o le garanzie del prodotto Lenovo. Nessuna parte di questo documento può essere intesa ed adottata come una licenza espressa o implicita o come indennità sotto i diritti di proprietà intellettuale di Lenovo o terzi. Tutte le informazioni contenute in questo documento sono state ottenute in ambienti specifici e sono presentate a titolo illustrativo. I risultati ottenuti in altri ambienti operativi possono variare.

Lenovo può usare o distribuire le informazioni fornite in qualsiasi modo ritiene appropriato senza alcun obbligo nei confronti dell'utente.

Tutti i riferimenti di questa pubblicazione a siti web non Lenovo sono forniti solo per comodità e in nessun modo rappresentano approvazioni di tali siti web. I materiali contenuti in tali siti web non sono parte dei materiali di questo prodotto Lenovo e l'uso di questi siti è sotto la responsabilità dell'utente.

Qualsiasi dato sulla prestazione contenuto nel presente documento è stato determinato in un ambiente controllato. Pertanto, risultati ottenuti in altri ambienti operativi possono variare significativamente. Alcune misure potrebbero essere state effettuate su sistemi a livello di sviluppo e non c'è nessuna garanzia che tali misure saranno le stesse sui sistemi generalmente disponibili. Inoltre, alcune misure potrebbero essere state stimati mediante estrapolazione. I risultati reali possono variare. Gli utenti di questo documento devono verificare i dati applicabili per il proprio ambiente specifico.

---

## Informazioni sul riciclaggio

Lenovo incoraggia i titolari di attrezzature IT (Information Technology) di riciclare responsabilmente le loro attrezzature quando non sono più utili. Lenovo mette a disposizione una serie di programmi e di servizi per assistere i titolari nel riciclaggio dei prodotti IT. Per informazioni su riciclaggio dei prodotti, andare al sito:

<http://www.lenovo.com/recycling>

環境配慮に関して

本機器またはモニターの回収リサイクルについて

企業のお客様が、本機器が使用済みとなり廃棄される場合は、資源有効利用促進法の規定により、産業廃棄物として、地域を管轄する県知事あるいは、政令市長の許可を持った産業廃棄物処理業者に適正処理を委託する必要があります。また、弊社では資源有効利用促進法に基づき使用済みパソコンの回収および再利用・再資源化を行う「PC回収リサイクル・サービス」を提供しています。詳細は、[https://www.lenovo.com/jp/ja/services\\_warranty/recycle/pcrecycle/](https://www.lenovo.com/jp/ja/services_warranty/recycle/pcrecycle/)をご参照ください。

また、同法により、家庭で使用済みとなったパソコンのメーカー等による回収再資源化が2003年10月1日よりスタートしました。詳細は、[https://www.lenovo.com/jp/ja/services\\_warranty/recycle/pcrecycle/](https://www.lenovo.com/jp/ja/services_warranty/recycle/pcrecycle/)をご参照ください。

重金属を含む内部部品の廃棄処理について

本機器のプリント基板等には微量の重金属（鉛など）が使用されています。使用後は適切な処理を行うため、上記「本機器またはモニターの回収リサイクルについて」に従って廃棄してください。

### Raccolta e riciclaggio di computer o monitor Lenovo in disuso

Se sei l'impiegato di un'azienda che deve smaltire un computer o monitor Lenovo di proprietà dell'azienda, è necessario smaltire il prodotto in osservanza delle norme della Law for Promotion of Effective Utilization of Resources. I computer ed i monitor sono catalogati come rifiuti industriali e devono essere smaltiti in modo appropriato presso un centro di smaltimento rifiuti industriali certificato dalle autorità locali. In osservanza delle norme della Law for Promotion of Effective Utilization of Resources, la Lenovo Giappone mette a disposizione servizi di raccolta, riutilizzo, riciclaggio e smaltimento di computer e monitor tramite i suoi servizi di raccolta e riciclaggio PC. Per i dettagli, visitare il sito Lenovo all'indirizzo [https://www.lenovo.com/jp/ja/services\\_warranty/recycle/pcrecycle/](https://www.lenovo.com/jp/ja/services_warranty/recycle/pcrecycle/).

In base alle norme della Law for Promotion of Effective Utilization of Resources, la raccolta ed il riciclaggio dei computer e dei monitor domestici è iniziata il 1° Ottobre 2003. Questo servizio è fornito gratuitamente per i computer domestici venduti dopo il 1° Ottobre 2003. Per i dettagli, visitare il sito Lenovo all'indirizzo [https://www.lenovo.com/jp/ja/services\\_warranty/recycle/personal/](https://www.lenovo.com/jp/ja/services_warranty/recycle/personal/).

### Smaltimento dei componenti dei computer Lenovo

Alcuni computer Lenovo venduti in Giappone possono avere componenti che contengono metalli pesanti o altre sostanze che possono inquinare l'ambiente. Per smaltire in modo appropriato i componenti in disuso, come schede stampate o unità, usare i metodi sopra descritti relativi alla raccolta ed il riciclaggio dei computer e dei monitor in disuso.

---

## **Marchi**

I seguenti termini sono marchi commerciali di Lenovo negli Stati Uniti, in altri paesi o in entrambi:

Lenovo

Il logo Lenovo

ThinkCentre

ThinkPad

ThinkVision

Microsoft, Windows, e Windows NT sono marchi o marchi registrati del gruppo di aziende Microsoft.

Altri nomi di società, prodotti o servizi possono essere marchi commerciali o marchi di servizi di altri.

---

## **Cavi d'alimentazione e adattatori di corrente**

Utilizzare solo i cavi di alimentazione e gli adattatori forniti dal produttore. Non utilizzare il cavo di alimentazione AC per altri dispositivi.