

Guida per l'utente di ThinkStation P3 Ultra

Lenovo
ThinkStation



Lenovo

Informazioni preliminari

Prima di utilizzare questa documentazione e il prodotto supportato, accertarsi di leggere e comprendere quanto segue:

- *Guida in materia di sicurezza e garanzia*
- [Avvisi generici sulla sicurezza e la conformità](#)
- *Guida di configurazione*

Terza edizione (Febbraio 2024)

© Copyright Lenovo 2023, 2024.

NOTA SUI DIRITTI LIMITATI: se i dati o il software sono distribuiti secondo le disposizioni che regolano il contratto "GSA" (General Services Administration), l'uso, la riproduzione o la divulgazione si basa sulle limitazioni previste dal contratto n. GS-35F-05925.

Contenuto

Informazioni sul computer Lenovoiii

Capitolo 1. Informazioni sul computer 1

Vista anteriore	1
Vista posteriore	3
Espansione del computer	4
Specifiche	6
Specifiche USB	7
L'app Vantage	8

Capitolo 2. Operazioni preliminari per l'utilizzo del computer 11

Collegamento di uno schermo esterno	11
Blocco del computer	11
Accesso alle reti	12
Connessione a un dispositivo abilitato per Bluetooth (per alcuni modelli)	12
Diagnostica	13
Risoluzione dei problemi e domande frequenti	13
Ripristino	13

Capitolo 3. Configurazioni avanzate 15

Utilizzo della scheda BMC per gestire da remoto il computer	15
Impostazione del piano di alimentazione	17
Utilizzo delle soluzioni di sicurezza software	17
Utilizzo delle soluzioni di sicurezza del BIOS	18
Password UEFI BIOS	19
Informazioni su UEFI BIOS	20
Accesso al menu BIOS	21
Spostamento nell'interfaccia BIOS	21
Modifica della lingua di visualizzazione di UEFI BIOS	21
Modifica della modalità di visualizzazione di UEFI BIOS (per alcuni modelli)	21
Impostazione della data e dell'ora del sistema	22
Modifica dell'ordine di priorità di avvio	22
Abilitazione o disabilitazione della funzione Configuration Change Detection	23
Abilitazione o disabilitazione della funzione Automatic Power On	23

Abilitare o disabilitare la funzione di accensione intelligente (per alcuni modelli)	23
Modifica delle impostazioni BIOS prima dell'installazione di un nuovo sistema operativo	23
Aggiornamento di UEFI BIOS	24

Capitolo 4. RAID 25

Informazioni sulla modalità RAID	25
Livello RAID	25
Configurazione del BIOS di sistema per abilitare la funzionalità RAID di memorizzazione	25
Configurazione RAID in modalità UEFI	25

Capitolo 5. Sostituzione della CRU 27

Elenco CRU	27
Scheda di sistema	28
Adattatore di alimentazione e cavo di alimentazione	30
Filtro antipolvere	31
Antenna esterna	32
Chassis	33
Kit termico dell'unità SSD M.2	34
Unità SSD M.2	36
Unità disco fisso da 2,5 pollici	37
Cavo e supporto LED	39
Ventola di sistema e relativo dissipatore di calore	41
Modulo di memoria	46
Scheda PCI Express	50
Scheda BMC	66

Capitolo 6. Guida e supporto tecnico 69

Risorse per risolvere autonomamente i problemi	69
Contattare Lenovo	70
Informazioni correlate alla certificazione	71
Informazioni sulla conformità	71
Acquisto degli accessori	71
Acquisto di servizi aggiuntivi	72

Appendice A. Note e marchi 73

Informazioni sul computer Lenovo

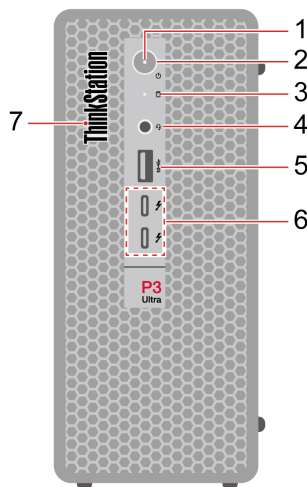
Grazie per aver scelto un computer Lenovo®. Il nostro impegno è fornire sempre la soluzione migliore.

Prima di iniziare il tour, leggere le seguenti informazioni:

- Le figure in questa documentazione potrebbero essere differenti dal prodotto.
- A seconda del modello, alcuni accessori facoltativi, funzioni, programmi software e istruzioni dell'interfaccia utente potrebbero non essere valide per il computer in uso.
- Il contenuto della documentazione è soggetto a modifiche senza preavviso. Per scaricare la documentazione più recente, visitare il sito <https://pcsupport.lenovo.com>.

Capitolo 1. Informazioni sul computer

Vista anteriore



Voce	Descrizione	Voce	Descrizione
1.	Indicatore di alimentazione	2.	Pulsante di alimentazione
3.	Indicatore di attività dell'unità di memorizzazione	4.	Connettore per auricolari
5.	Connettore USB-A 3.2 Gen 2	6.	Connettori USB-C® (Thunderbolt™ 4)
7	LED ThinkStation®		

Informazioni sulla velocità di trasferimento USB

A seconda di molti fattori, ad esempio la capacità di elaborazione dell'host e i dispositivi, gli attributi di file e altri fattori relativi alla configurazione di sistema e agli ambienti operativi, la velocità di trasferimento effettiva dei vari connettori USB di questo dispositivo varia e sarà inferiore alla velocità di trasferimento dati riportata di seguito per ciascun dispositivo corrispondente.

Nota: In base al modello, alcuni connettori USB potrebbero non essere disponibili sul computer in uso.

Dispositivo USB	Velocità di trasferimento dati (Gbit/s)
3.2 Gen 1	5
3.2 Gen 2	10
3.2 Gen 2 (2)	20
Thunderbolt 3	40
Thunderbolt 4	40

Indicatore di alimentazione

Mostra lo stato di sistema del computer in uso.

- **Acceso:** il computer è in avvio o in uso.
- **Spento:** il computer è spento o in modalità Ibernazione.
- **Lampeggiante:** il computer è in modalità Sospensione.

Connettore per auricolari

Il connettore delle cuffie è compatibile con:

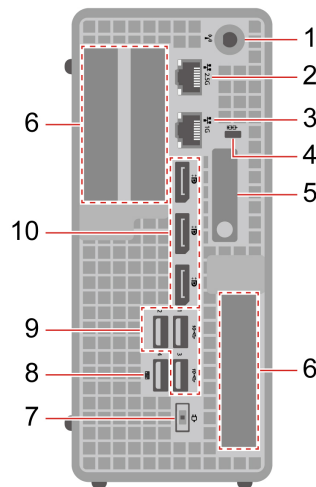
- Cuffie o auricolari con presa da 3,5 mm, TRS (3 poli)
- Cuffie con presa TRRS (4 poli) compatibile con CTIA da 3,5 mm

Nota: Questo connettore per cuffie non supporta microfoni esterni autonomi con presa TRS (3 poli) o cuffie con presa TRRS (4 poli) compatibile con OMTP.

Argomenti correlati

- "Specifiche USB" a pagina 7.
- "Connessione a un dispositivo abilitato per Bluetooth" a pagina 12.

Vista posteriore



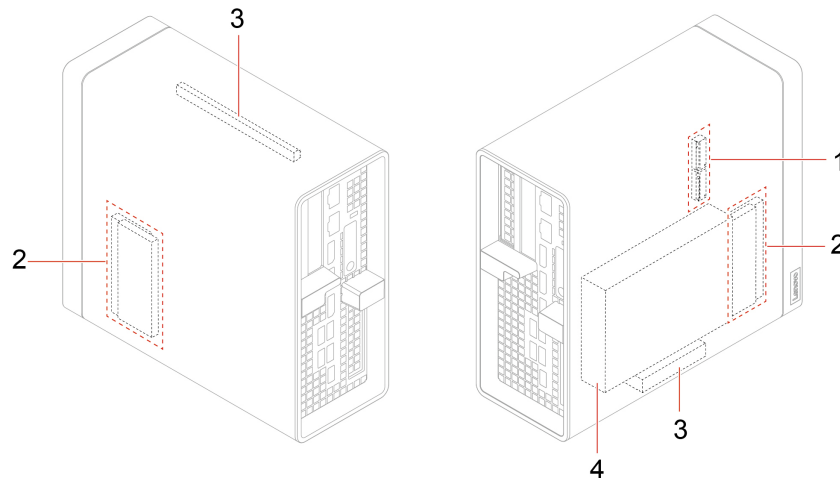
Voce	Descrizione	Voce	Descrizione
1.	Slot per antenna Wi-Fi®	2.	Connettore Ethernet (GbE 2,5)
3.	Connettore Ethernet (GbE 1)	4.	Slot del blocco di sicurezza
5.	Fermo dello chassis	6.	Area delle schede PCI-Express
7.	Connettore cavo di alimentazione	8.	Connettore USB-A 3.2 Gen 2 (con accensione intelligente)
9.	Connettori USB-A 3.2 Gen 2	10.	Connettori di uscita DisplayPort™

Argomenti correlati

- "Specifiche USB" a pagina 7.
- "Blocco del computer" a pagina 11.
- "Collegamento di uno schermo esterno" a pagina 11.
- "Abilitare o disabilitare la funzione di accensione intelligente (per alcuni modelli)" a pagina 23.

Espansione del computer

È possibile migliorare la capacità e le prestazioni del computer aggiungendo vari dispositivi in base alle seguenti regole:



Voce	Descrizione
1. Slot per schede PCI Express	<p>Il computer dispone di uno slot PCI-Express x16 Gen 4 e di uno slot PCI-Express x8 Gen 3. È possibile installare le seguenti schede PCI-Express compatibili negli slot per schede PCI-Express:</p> <ul style="list-style-type: none">• Scheda grafica DisplayPort (2 porte)• Scheda grafica Mini-DisplayPort (3 o 4 porte)• Scheda di espansione USB-A 3.2 Gen 1 (2 porte)• Scheda di espansione USB-C (3.2 Gen 2) (2 porte)• Scheda di espansione Ethernet (2 o 4 porte)• Scheda di espansione seriale (4 porte)• Scheda controller di gestione della scheda di base <p>Nota:</p> <ul style="list-style-type: none">• Lo slot PCI-Express x16 è lo slot primario che supporta solo la scheda grafica.• Lo slot PCI-Express x8 è lo slot secondario. È possibile installare la scheda grafica in questo slot quando lo slot PCI-Express x16 è occupato.
2. Slot di memoria	È possibile installare fino a quattro schede di memoria negli slot di memoria.
3. Vano dell'unità di memorizzazione da 2,5 pollici*	Nel vano dell'unità di memorizzazione è possibile installare un'unità disco fisso da 2,5 pollici o un'unità SSD da 2,5 pollici.
4. Slot per unità SSD M.2	È possibile installare una o due unità SSD M.2 negli slot per unità SSD M.2.

* per alcuni modelli

Argomenti correlati

- "Scheda PCI Express" a pagina 50
- "Modulo di memoria" a pagina 46
- "Unità SSD M.2" a pagina 36
- "Unità disco fisso da 2,5 pollici" a pagina 37
- "Utilizzo della scheda BMC per gestire da remoto il computer" a pagina 15

Specifiche

Specifiche	Descrizione
Dimensioni	<ul style="list-style-type: none">• Larghezza: 87 mm• Altezza: 202 mm• Profondità: 223 mm
Peso (senza involucro)	Configurazione massima fornita: 3,6 kg
Configurazione hardware	Digitare Gestione dispositivi nella casella di ricerca di Windows e premere Invio. Digitare la password amministratore o dare la conferma, se richiesto.
Alimentatore	<ul style="list-style-type: none">• Alimentatore da 170 watt con rilevamento automatico della tensione• Alimentatore da 230 watt con rilevamento automatico della tensione• Alimentatore da 300 watt con rilevamento automatico della tensione
Alimentazione elettrica	<ul style="list-style-type: none">• Tensione in ingresso: da 100 V CA a 240 V CA• Frequenza di ingresso: 50/60 Hz
Memoria	Fino a quattro moduli di memoria DDR5 (Double Data Rate 5) SODIMM (Small Outline Dual In-line Memory) Capacità massima di memoria: 128 GB
Dispositivo di memorizzazione	<ul style="list-style-type: none">• Unità disco fisso da 2,5 pollici*• Unità SSD da 2,5 pollici*• Fino a due unità SSD M.2 <p>Per visualizzare la capacità dell'unità di memorizzazione del computer, digitare Gestione disco in Windows Search e premere Invio.</p> <p>Nota: La capacità dell'unità di memorizzazione indicata dal sistema è inferiore alla capacità nominale.</p>
Funzioni di rete	<ul style="list-style-type: none">• Bluetooth*• Ethernet LAN• WLAN (wireless LAN)*

* per alcuni modelli

Ambiente operativo

Altitudine massima (senza pressurizzazione)

- Sistema acceso: da 0 m a 3.048 m
- Conservazione: Da 0 m a 1.2192 m

Temperatura

- Sistema acceso: Da 5 °C a 35 °C
- Conservazione: Da - 40 °C a 60 °C

Umidità relativa

- Sistema accesso: 20%-80% (senza condensa)
- Conservazione: 10%-90% (senza condensa)

Velocità della memoria di sistema

Le famiglie di microprocessori Intel Xeon® o Intel Core™ compatibili con questo computer ThinkStation dispongono di un controller di memoria integrato. Il controller di memoria fornisce al microprocessore l'accesso diretto alla memoria di sistema. Pertanto, la velocità della memoria di sistema verrà determinata dal tipo di modulo di memoria, dalla frequenza, dalla dimensione (capacità), dal numero di moduli di memoria installati e dal modello di microprocessore.

Nota:

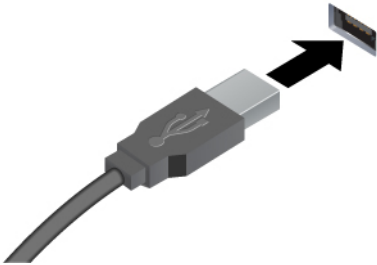

- La velocità effettiva dei moduli di memoria del sistema varia a seconda del modello di microprocessore. Ad esempio, il computer viene fornito con moduli di memoria da 4.800 MT/s, ma il microprocessore supporta solo moduli di memoria fino a 4.000 MT/s. Quindi la velocità della memoria di sistema sarà massimo di 4.000 MT/s.
- I modelli di microprocessore supportati dal computer possono variare. Per un elenco dei modelli di microprocessori supportati, contattare il Centro assistenza clienti Lenovo.
- I moduli di memoria ECC non sono supportati sui modelli di computer con microprocessori Intel Core i5 13400T o I3-13100.

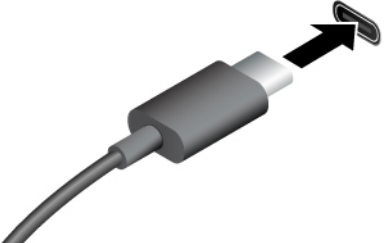





Fare riferimento alle seguenti informazioni sulla velocità della memoria di sistema:

- **Tipi di moduli di memoria:**
 - SoDIMM DDR5 ECC 4800, SoDIMM DDR5 ECC 5600
 - SoDIMM DDR5 non-ECC 4800, SoDIMM DDR5 non-ECC 5600
- **Voltaggio di funzionamento del modulo di memoria:** 1,2 V
- **Velocità modulo di memoria:**
 - 4.800 MT/s
 - 5.600 MT/s

Specifiche USB

Nota: In base al modello, alcuni connettori USB potrebbero non essere disponibili sul computer in uso.

Nome del connettore	Descrizione
 <ul style="list-style-type: none"> •  Connettore USB-A (USB ad alta velocità) •  Connettore USB-A (USB 5 Gbps) •  Connettore USB-A (USB 10 Gbps) 	<p>Consente di collegare i dispositivi compatibili con USB-A, come una tastiera USB-A, un mouse USB-A, un dispositivo di memorizzazione USB-A o una stampante USB-A.</p>

 <ul style="list-style-type: none"> •  Connettore USB-C (USB 5 Gbps) •  Connettore USB-C (USB 10 Gbps) •  Connettore USB-C (USB 20 Gbps) •  Connettore USB-C (Thunderbolt 3) •  Connettore USB-C (Thunderbolt 4) 	<ul style="list-style-type: none"> • Per caricare i dispositivi compatibili con USB-C con tensione in uscita e corrente di 5 V e 3 A. • Collegamento di uno schermo esterno: <ul style="list-style-type: none"> – Da USB-C a VGA: 1.920 x 1.200 pixel, 60 Hz – Da USB-C a DP: 3.840 x 2.160 pixel, 60 Hz • Per collegare gli accessori USB-C ed espandere le funzionalità del computer. Per acquistare gli accessori USB-C, visitare il sito https://www.lenovo.com/accessories.
---	---

L'app Vantage

L'app Vantage preinstallata è una soluzione di riferimento, personalizzata per la manutenzione del computer con correzioni e aggiornamenti automatici, configurazione delle impostazioni hardware e supporto personalizzato.

Per accedere all'app Vantage, digitare Vantage nella casella di ricerca di Windows.

Funzioni principali

L'app Vantage consente di:

- Conoscere facilmente lo stato del dispositivo e personalizzarne le impostazioni del dispositivo.
- Scaricare e installare gli aggiornamenti di UEFI BIOS, firmware e driver per mantenere aggiornato il computer.
- Monitorare lo stato del computer e proteggere il computer dalle minacce esterne.
- Eseguire la scansione hardware del computer in uso e la diagnostica di eventuali problemi hardware.
- Verificare lo stato della garanzia (online).

- Accedere alla *Guida per l'utente* e agli articoli utili.

Nota:

- Le funzioni disponibili variano a seconda del modello di computer.
- L'app Vantage fornisce aggiornamenti periodici delle funzioni per migliorare l'esperienza d'uso del computer. La descrizione delle funzioni potrebbe essere differente da quella dell'interfaccia utente corrente.

Capitolo 2. Operazioni preliminari per l'utilizzo del computer

Collegamento di uno schermo esterno

Collegare un proiettore o un monitor al computer per realizzare presentazioni o per ampliare l'area di lavoro.

Connessione a uno schermo wireless

Verificare che il computer e lo schermo wireless supportino Miracast®.

Premere il tasto Windows + K, quindi selezionare uno schermo wireless a cui connettersi.

Modifica delle impostazioni dello schermo

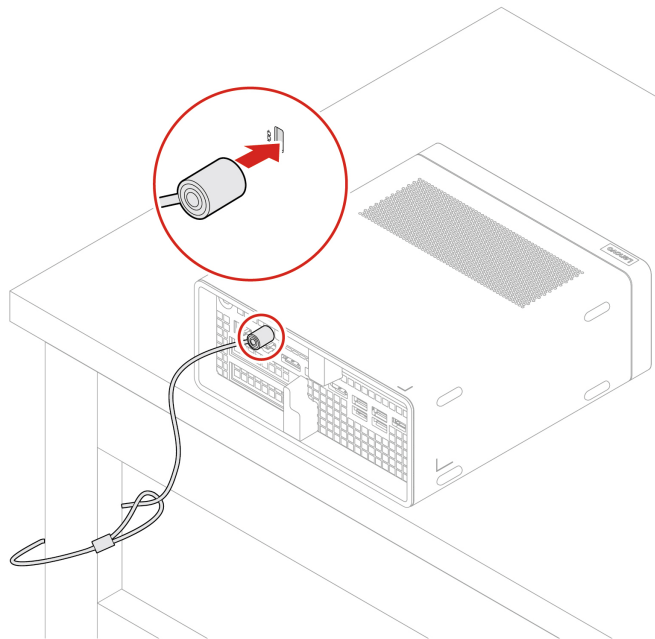
1. Fare clic con il pulsante destro del mouse su un'area vuota del desktop e selezionare le impostazioni dello schermo.
2. Selezionare lo schermo che si desidera configurare e cambiare le impostazioni dello schermo in base alle preferenze.

Blocco del computer

Nota: Lenovo non si assume alcuna responsabilità né offre garanzie su funzionalità, qualità e prestazioni del dispositivo di blocco e della funzione di sicurezza. È possibile acquistare le serrature per il computer direttamente da Lenovo.

Blocco MicroSaver®

Per bloccare il computer a una scrivania, un tavolo o un altro supporto fisso utilizzando un blocco MicroSaver.



Accesso alle reti

In questa sezione viene descritto come connettersi a una rete wireless o cablata.

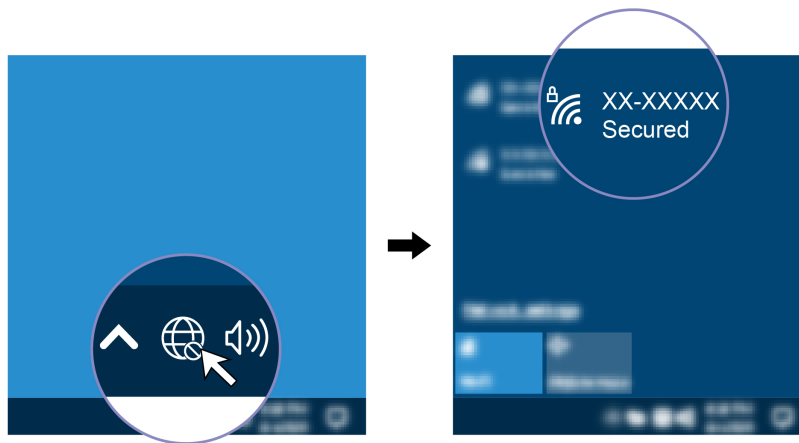
Connessione a una rete Ethernet cablata

Con un cavo Ethernet è possibile collegare il computer a una rete locale utilizzando il connettore Ethernet del computer.

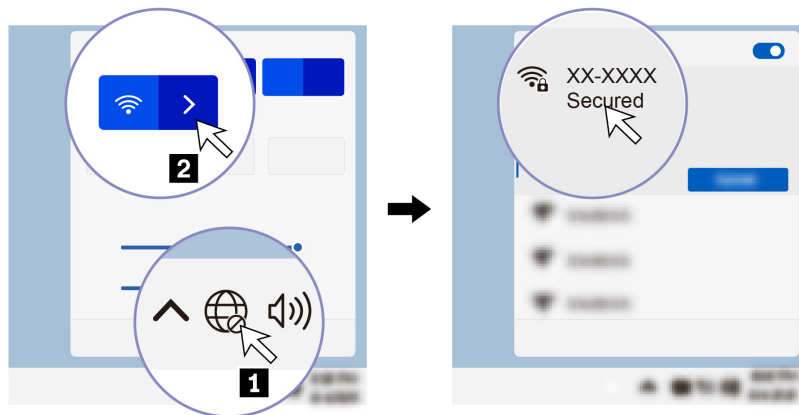
Connessione alle reti Wi-Fi (per alcuni modelli)

Fare clic sull'icona di rete nell'area di notifica di Windows® e selezionare una rete per la connessione. Fornire le informazioni richieste, se necessario.

- Per i modelli con Windows 10:

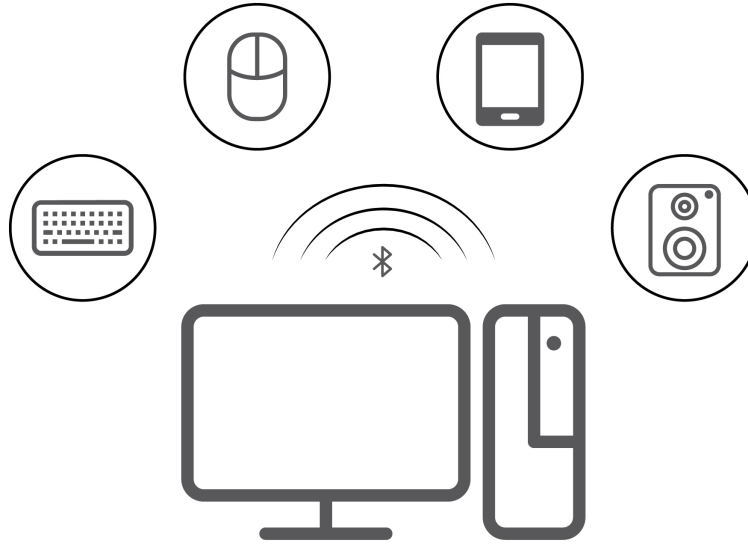


- Per i modelli con Windows 11:



Connessione a un dispositivo abilitato per Bluetooth (per alcuni modelli)

È possibile collegare al computer tutti i tipi di dispositivi abilitati al Bluetooth, come tastiere, mouse, smartphone o altoparlanti. Posizionare il dispositivo che si desidera connettere a meno di 10 metri dal computer.



1. Digitare Bluetooth nella casella di ricerca di Windows e premere Invio.
2. Attivare Bluetooth, se è disattivato.
3. Selezionare un dispositivo Bluetooth, quindi seguire le istruzioni visualizzate.

Diagnostica

Utilizzare le soluzioni di diagnostica per provare i componenti hardware e segnalare le impostazioni controllate dal sistema operativo che interferiscono con il corretto funzionamento del computer.

Strumenti di diagnostica Lenovo

Per ulteriori informazioni sugli strumenti di diagnostica Lenovo, visitare il sito:
<https://pcsupport.lenovo.com/lenovodiagnosicsolutions>

L'app Vantage

L'app Vantage è preinstallata nel computer. Per diagnosticare i problemi con l'app Vantage:

1. Digitare Vantage nella casella Windows Search e premere Invio.
2. Seguire le istruzioni visualizzate e eseguire una scansione hardware.

Se non si riesce a isolare e risolvere il problema dopo aver eseguito l'app Vantage, salvare e stampare i file di log creati dal programma. Potrebbe essere necessario avere disponibili i file di log quando si parla con il rappresentante del supporto tecnico Lenovo.

Risoluzione dei problemi e domande frequenti

Questa sezione elenca l'accesso online per risolvere i problemi relativi al computer e le domande frequenti nei forum Lenovo. Per ulteriori informazioni, visitare: <https://www.lenovo.com/tips> o <https://forums.lenovo.com>.

Ripristino

Utilizzare le seguenti opzioni di ripristino per reimpostare o ripristinare il computer quando si verificano problemi.

- Utilizzare le opzioni di ripristino di Lenovo.

1. Visitare la pagina <https://support.lenovo.com/HowToCreateLenovoRecovery>.
 2. Seguire le istruzioni riportate sullo schermo.
- Utilizzare le opzioni di ripristino di Windows.
 1. Visitare il sito <https://pcsupport.lenovo.com>.
 2. Rilevare il computer o selezionare manualmente il modello di computer.
 3. Accedere al menu per la risoluzione dei problemi per diagnosticare il sistema operativo per le istruzioni di ripristino.

Capitolo 3. Configurazioni avanzate

Utilizzo della scheda BMC per gestire da remoto il computer

Questa sezione fornisce informazioni sulla scheda controller di gestione della scheda di base, quali funzioni, panoramica, configurazione, gestione della password e aggiornamento del firmware.

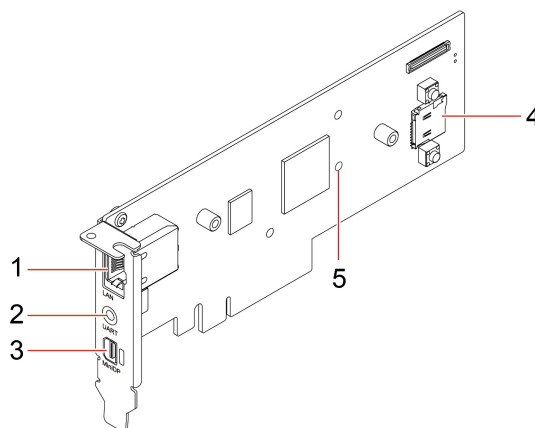
Funzioni della scheda BMC

È possibile utilizzare la scheda BMC per gestire la workstation tramite la console di gestione remota ThinkStation BMC, ad esempio per:

- Visualizzare e monitorare le seguenti informazioni:
 - Stato generale
 - Informazioni rilevanti sui sensori
 - Inventario del sistema
- Accedere alle seguenti configurazioni di base:
 - Registri e report
 - Impostazioni di configurazione
- Accedere alle seguenti configurazioni avanzate:
 - Impostazioni di rete per i canali LAN disponibili
 - Registrazione di video
 - Controllo remoto
 - Configurazione dei supporti virtuali
 - Attività di manutenzione, quali backup degli elementi di configurazione, ripristino dei file di configurazione, aggiornamento del firmware e così via.

Per i dettagli sulla console di gestione remota ThinkStation BMC, accedere al seguente sito Web: https://support.lenovo.com/docs/bmc_web_guide.

Panoramica della scheda BMC

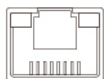
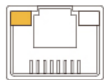
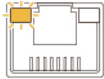






Voce	Descrizione	Voce	Descrizione
1	Connettore Ethernet	2	Connettore UART
3	Connettore di uscita Mini DisplayPort	4	Slot microSD
5	Indicatore LED del firmware		

Nota: Il connettore UART è disabilitato e riservato per un uso futuro.

Connettore Ethernet

Dotato di controller Ethernet, il connettore Ethernet (RJ-45) può trasferire dati a una velocità di 10, 100 o 1.000 Mbps.

Stato del LED	Indicazione
	La rete Ethernet non è ancora connessa.
	La rete Ethernet a 10 Mbps è connessa, pronta per il trasferimento dei dati.
	La rete Ethernet a 10 Mbps sta trasferendo i dati.
	La rete Ethernet a 100 Mbps è connessa, pronta per il trasferimento dei dati.
	La rete Ethernet a 100 Mbps sta trasferendo i dati.
	La rete Ethernet a 1.000 Mbps è connessa, pronta per il trasferimento dei dati.
	La rete Ethernet a 1.000 Mbps sta trasferendo i dati.

Slot microSD

È possibile installare una scheda microSD (capacità fino a 2 TB) nello slot microSD per salvare i dati locali.

LED del firmware

Quando lo stato del LED indica , significa che il firmware funziona correttamente.

Quando il LED è spento, significa che il firmware non funziona. Per risolvere il problema, procedere nel seguente modo:

1. Assicurarsi che il cavo sia collegato correttamente alla scheda BMC e alla scheda di sistema.
2. Accertarsi che la scheda BMC sia installata correttamente.
3. Se il LED è ancora spento, sostituire la scheda BMC.

Configurazione della scheda BMC

Per configurare la scheda BMC, procedere nel modo seguente:

1. Installare la scheda BMC. Consultare la sezione "Scheda BMC" a pagina 66.
2. Collegare il computer a una rete locale con un cavo Ethernet utilizzando uno dei seguenti connettori:
 - Connettore Ethernet sulla scheda BMC
 - Connettore Ethernet (1 GbE) sulla scheda di sistema

Nota: Assicurarsi che il computer host e i computer client si trovino nella stessa rete locale.

3. Collegare i cavi di alimentazione e accendere il computer. Attendere almeno 3 minuti per l'avvio iniziale.
4. Ottenere l'indirizzo IP MAC dinamico (ad esempio: 10.176.7.xxx) dal BIOS del client o dall'interfaccia di gestione delle porte del router, quindi accedere alla console di gestione remota BMC tramite un browser Web (ad esempio: <https://10.176.7.xxx/#login>). Per l'accesso iniziale, inserire il nome utente (predefinito: admin) e la password (predefinita: admin). Si consiglia di modificare la password una volta effettuato l'accesso.

Gestione della password BMC

È possibile gestire le password BMC nei seguenti metodi per impedire l'accesso non autorizzato al computer.

- UEFI BIOS
- Console di gestione remota BMC
- Comando IPMI

Aggiornamento del firmware BMC

È possibile aggiornare il firmware BMC alla versione più recente, in base alle proprie esigenze.

1. Accedere a https://support.lenovo.com/docs/bmc_fw_ts_x576 e seguire le istruzioni visualizzate per selezionare e scaricare il pacchetto di installazione del firmware corrispondente.
2. Accedere alla console di gestione remota BMC sul computer host.
3. Fare clic su **Maintenance** → **Firmware Update** e selezionare il pacchetto di installazione più recente del firmware preparato. Il firmware verrà aggiornato automaticamente. La scheda BMC si riavvierà automaticamente una volta completato l'aggiornamento del firmware.

Impostazione del piano di alimentazione

Per i computer conformi a ENERGY STAR®, il seguente piano di alimentazione viene attivato quando i computer non vengono utilizzati per un periodo di tempo specificato:

- Spegnimento del video: dopo 10 minuti
- Inattività del computer: dopo 25 minuti

Per riattivare il computer dalla modalità Sospensione, premere un tasto qualsiasi.

Per reimpostare il piano di alimentazione:

1. Digitare Opzioni risparmio energia nella casella Windows Search, quindi premere Invio.
2. Scegliere o personalizzare un piano di alimentazione in base alle preferenze.

Utilizzo delle soluzioni di sicurezza software

Le seguenti soluzioni software consentono di proteggere il computer e le informazioni.

- **Sicurezza di Windows**

Sicurezza di Windows è un software integrato nel sistema operativo. Esegue di continuo la scansione alla ricerca di software dannosi, virus e altre minacce alla sicurezza. Gli aggiornamenti di Windows vengono inoltre scaricati automaticamente per proteggere il computer. La funzione Sicurezza di Windows consente inoltre di gestire strumenti, quali, ad esempio, firewall, protezione dell'account e controllo delle applicazioni e del browser.

- **Programmi antivirus**

Lenovo preinstalla una versione completa del software antivirus su alcuni modelli di computer. Contribuisce a difendere il computer da virus, a tutelare l'identità dell'utente e a proteggere le informazioni personali.

- **Absolute Persistence**

La tecnologia Absolute Persistence è incorporata nel firmware. Rileva le modifiche che si verificano nell'hardware, nel software o nella posizione di chiamata. Consente di conoscere costantemente la condizione del computer. Per attivare la tecnologia, è necessario acquistare un abbonamento ad Absolute.

Nota: Per ulteriori informazioni su come utilizzare queste soluzioni software, fare riferimento alle rispettive Guide.

Utilizzo delle soluzioni di sicurezza del BIOS

Questa sezione fornisce soluzioni BIOS per proteggere il computer e le informazioni.

Cancellazione dei dati dell'unità di memorizzazione

Si consiglia di cancellare tutti i dati dell'unità di memorizzazione prima di riciclare l'unità di memorizzazione del computer.

Per cancellare i dati dell'unità di memorizzazione:

1. Riavviare il computer. Quando viene visualizzata la schermata del logo, premere F1 o Fn+F1.
2. Selezionare **Security** → **secure wipe** → **Enabled**.
3. Premere F10 o Fn+F10 per salvare le modifiche e uscire.
4. Riavviare il computer. Quando viene visualizzata la schermata del logo, premere F12 o Fn+F12.
5. Selezionare **App Menu** → **secure wipe** e premere Invio.
6. Selezionare l'unità di memorizzazione di cui cancellare i dati e fare clic su **NEXT**.
7. Selezionare l'intera unità di memorizzazione o la partizione da cancellare in base alle esigenze.
8. Selezionare il metodo desiderato e fare clic su **NEXT**.
9. Fare clic su **Yes** per confermare l'opzione quando viene visualizzata la finestra di richiesta.
10. Se è stata impostata una password unità disco fisso per l'unità di memorizzazione, immettere la password. In caso contrario, impostare una password temporanea seguendo le istruzioni visualizzate. Quindi fare clic su **NEXT**. Il processo di cancellazione viene avviato.

Nota: La durata del processo di cancellazione varia a seconda della capacità dell'unità di memorizzazione.

11. Fare clic su **Reboot** quando viene richiesto di reimpostare il sistema. Si verifica una delle seguenti situazioni:

- Se i dati sull'unità di memorizzazione di sistema sono stati cancellati, verrà indicato che non è stato trovato alcun sistema operativo.

- Se i dati sull'unità di memorizzazione non di sistema sono stati cancellati, il computer verrà riavviato automaticamente.

Interruttore di presenza sul coperchio

L'interruttore di presenza sul coperchio impedisce al computer di accedere al sistema operativo se il coperchio del computer non è installato o chiuso correttamente.

Per abilitare il connettore dell'interruttore di presenza sul coperchio nella scheda di sistema:

1. Riavviare il computer. Quando viene visualizzata la schermata del logo, premere F1 o Fn+F1.
2. Selezionare **Security** → **Cover tamper detected** e premere Invio.
3. Selezionare **Enabled** e premere Invio.
4. Premere F10 o Fn+F10 per salvare le modifiche e uscire.

Se l'interruttore di presenza sul coperchio è abilitato e il coperchio del computer non è installato o chiuso correttamente, viene visualizzato un messaggio di errore all'accensione del computer. Per ignorare il messaggio di errore e accedere al sistema operativo:

1. Installare o chiudere correttamente il coperchio del computer.
2. Accedere al menu BIOS, salvare e uscire.

Intel BIOS guard

Il modulo Intel® BIOS Guard utilizza la crittografia per verificare tutti gli aggiornamenti BIOS. Questa protezione hardware consente di impedire attacchi software e malware al BIOS dei computer.

Smart USB Protection

La funzione di Smart USB Protection è una funzione di protezione che impedisce la copia dei dati dal computer su dispositivi di memorizzazione USB collegati al computer. È possibile impostare la funzione di Smart USB Protection su uno dei seguenti modi:

- **Disabled** (impostazione predefinita): è possibile utilizzare i dispositivi di memorizzazione USB senza limiti.
- **Read Only**: non è possibile copiare i dati dal computer sui dispositivi di memorizzazione USB. Tuttavia, è possibile accedere ai dati sui dispositivi di memorizzazione USB.
- **No Access**: non è possibile accedere ai dispositivi di memorizzazione USB dal computer.

Per configurare la funzione Smart USB Protection:

1. Riavviare il computer. Quando viene visualizzata la schermata del logo, premere F1 o Fn+F1.
2. Selezionare **Security** → **Smart USB Protection** e premere Invio.
3. Selezionare l'impostazione desiderata e premere Invio.
4. Premere F10 o Fn+F10 per salvare le modifiche e uscire.

Password UEFI BIOS

È possibile impostare le password in UEFI (Unified Extensible Firmware Interface) BIOS (Basic Input/Output System) per rafforzare la sicurezza del computer.

Tipi di password

In UEFI BIOS è possibile impostare una password di accensione, una password supervisore, una password di gestione del sistema o una password unità disco fisso per impedire l'accesso non autorizzato al computer. Tuttavia, non viene richiesto di immettere alcuna password UEFI BIOS quando il computer viene riattivato dalla modalità Sospensione.

- Password di accensione

Quando si imposta una password di accensione, viene richiesto di immettere una password valida a ogni accensione del computer.

- Password supervisor

L'impostazione della password supervisor impedisce a utenti non autorizzati di modificare le impostazioni di configurazione. Se si è responsabili della gestione delle impostazioni di configurazione di diversi computer, potrebbe essere necessario impostare una password supervisor.

Una volta impostata una password supervisor, viene richiesto di immettere una password valida a ogni tentativo di accesso al menu BIOS.

Se sono state impostate sia la password di accensione sia la password supervisor, è possibile immetterle entrambe. Tuttavia, per modificare le impostazioni di configurazione è necessario utilizzare la password supervisor.

- Password del disco fisso

L'impostazione di una password del disco fisso impedisce un accesso non autorizzato ai dati sull'unità di memorizzazione. Una volta impostata una password del disco fisso, viene richiesto di immettere una password valida a ogni tentativo di accesso all'unità di memorizzazione.

Nota: Dopo aver impostato una password del disco fisso, i dati dell'unità di memorizzazione risultano protetti, anche se l'unità viene rimossa da un computer e installata su un altro.

- Password di gestione del sistema (per alcuni modelli)

È possibile fornire alla password di gestione del sistema le stesse autorizzazioni della password supervisor per controllare le funzioni di sicurezza. Per personalizzare le autorizzazioni della password di gestione del sistema tramite il menu UEFI BIOS:

1. Riavviare il computer. Quando viene visualizzata la schermata del logo, premere F1 o Fn+F1.
2. Selezionare **Security** → **System Management Password Access Control**.
3. Seguire le istruzioni riportate sullo schermo.

Se sono state impostate sia la password supervisor sia la password di gestione del sistema, la password supervisor sovrascrive la password di gestione del sistema.

Impostazione, modifica e rimozione di una password

Prima di iniziare, stampare queste istruzioni.

1. Riavviare il computer. Quando viene visualizzata la schermata del logo, premere F1 o Fn+F1.
2. Selezionare **Security**.
3. In base al tipo di password, selezionare **Set Supervisor Password**, **Set Power-On Password**, **Set System Management Password** o **Hard Disk Password** e premere Invio.
4. Seguire le istruzioni visualizzate per impostare, modificare o rimuovere una password.
5. Premere F10 o Fn+F10 per salvare le modifiche e uscire.

Annotare le password e conservarle in un luogo sicuro. Se si dimenticano le password, contattare un provider di servizi autorizzato da Lenovo.

Nota: Se si dimentica la password del disco fisso, Lenovo non può rimuoverla o ripristinare i dati dell'unità di memorizzazione.

Informazioni su UEFI BIOS

Nota: Le impostazioni del sistema operativo possono sostituire qualsiasi impostazione simile in UEFI BIOS.

UEFI BIOS è il primo programma che il computer esegue quando viene acceso. UEFI BIOS inizializza i componenti hardware e carica il sistema operativo e gli altri programmi. Il computer è dotato di un programma di installazione con cui è possibile modificare le impostazioni UEFI BIOS.

Accesso al menu BIOS

Riavviare il computer. Quando viene visualizzata la schermata con il logo, premere F1 o Fn+F1 per accedere al menu BIOS.

Nota: se sono state impostate password del BIOS, immettere le password corrette quando richiesto. È inoltre possibile selezionare **No** o premere Esc per ignorare la richiesta di inserimento password e accedere al menu BIOS. Tuttavia, in questo modo non sarà possibile modificare le configurazioni del sistema protette da password.

Spostamento nell'interfaccia BIOS

Attenzione: le configurazioni predefinite sono già ottimizzate ed evidenziate in **grassetto**. Una modifica errata delle configurazioni potrebbe causare risultati imprevisti.

A seconda della tastiera, è possibile spostarsi nell'interfaccia del BIOS premendo i seguenti tasti o la combinazione del tasto Fn con i seguenti tasti:

Tasto	Funzione
F1 o Fn+F1	Guida generale
Esc o Fn+Esc	Uscire dal menu secondario
↑ ↓ o Fn+↑ ↓	Individuare una voce
← → o Fn+← →	Spostare lo stato attivo della tastiera
+/- o Fn++/-	Modificare un valore
Invio	Accedere al menu secondario
F9 o Fn+F9	Impostazioni predefinite
F10 o Fn+F10	Salvare e uscire

Modifica della lingua di visualizzazione di UEFI BIOS

UEFI BIOS supporta tre o quattro lingue di visualizzazione: inglese, francese, cinese semplificato e russo (per alcuni modelli).

Per modificare la lingua di visualizzazione di UEFI BIOS:

1. Selezionare **Main → Language** e premere Invio.
2. Impostare la lingua di visualizzazione preferita.

Modifica della modalità di visualizzazione di UEFI BIOS (per alcuni modelli)

È possibile utilizzare UEFI BIOS in modalità grafica o in modalità testo in base alle proprie esigenze.

I tasti sulla tastiera utilizzati per svolgere le diverse attività sono visualizzati nella parte inferiore della schermata. Oltre alla tastiera è anche possibile utilizzare il mouse per effettuare le selezioni.

Per modificare la modalità di visualizzazione di UEFI BIOS:

1. Riavviare il computer. Quando viene visualizzata la schermata del logo, premere F1 o Fn+F1.
2. Selezionare **Main → Setup Mode Select** e premere Invio.
3. Impostare la modalità di visualizzazione preferita.

Impostazione della data e dell'ora del sistema

1. Riavviare il computer. Quando viene visualizzata la schermata del logo, premere F1 o Fn+F1.
2. Selezionare **Main → System Time & Date** e premere Invio.
3. Impostare la data e l'ora del sistema preferite.
4. Premere F10 o Fn+F10 per salvare le modifiche e uscire.

Modifica dell'ordine di priorità di avvio

Se non è possibile avviare il computer da un dispositivo come previsto, è possibile modificare l'ordine di priorità di avvio in modo permanente oppure selezionare un dispositivo di avvio temporaneo.

Modificare l'ordine di priorità di avvio in modo permanente

1. A seconda del tipo di dispositivo di memorizzazione, effettuare una delle seguenti operazioni:
 - Se il dispositivo di memorizzazione è interno, andare al passaggio 2.
 - Se il dispositivo di memorizzazione è un disco, accertarsi che il computer sia acceso. Quindi, inserire il disco nell'unità ottica.
 - Se il dispositivo di memorizzazione è un dispositivo esterno diverso da un disco, collegare il dispositivo di memorizzazione al computer.
2. Riavviare il computer. Quando viene visualizzata la schermata del logo, premere F1 o Fn+F1.
3. Selezionare **Startup → Boot Priority Order**, quindi seguire le istruzioni sullo schermo per modificare l'ordine di priorità di avvio.
4. È inoltre possibile selezionare il gruppo di dispositivi con priorità elevata selezionando **Startup → First Boot Device**, quindi seguire le istruzioni visualizzate per selezionare il primo dispositivo di avvio nel gruppo. Il computer verrà avviato dal primo dispositivo di avvio prima di tentare l'ordine di priorità di avvio impostato nel passaggio precedente.
5. Premere F10 o Fn+F10 per salvare le modifiche e uscire.

Selezionare un dispositivo di avvio temporaneo

Nota: Non tutti i dischi e le unità di memorizzazione sono avviabili.

1. A seconda del tipo di dispositivo di memorizzazione, effettuare una delle seguenti operazioni:
 - Se il dispositivo di memorizzazione è interno, andare al passaggio 2.
 - Se il dispositivo di memorizzazione è un disco, accertarsi che il computer sia acceso. Quindi, inserire il disco nell'unità ottica.
 - Se il dispositivo di memorizzazione è un dispositivo esterno diverso da un disco, collegare il dispositivo di memorizzazione al computer.
2. Riavviare il computer. Quando viene visualizzata la schermata del logo, premere F12 o Fn+F12.
3. Selezionare il dispositivo di memorizzazione desiderato e premere Invio.

Se si desidera modificare l'ordine di priorità di avvio in modo permanente, selezionare **Enter Setup** in Startup Device Menu, quindi premere Invio per accedere al menu BIOS.

Abilitazione o disabilitazione della funzione Configuration Change Detection

Se si abilita la funzione Configuration Change Detection, quando il POST rileva modifiche di configurazione di alcuni dispositivi hardware (come unità di memorizzazione o moduli di memoria), all'accensione del computer verrà visualizzato un messaggio di errore.

Per abilitare o disabilitare la funzione Configuration Change Detection:

1. Riavviare il computer. Quando viene visualizzata la schermata del logo, premere F1 o Fn+F1.
2. Selezionare **Security** → **Configuration Change Detection** e premere Invio.
3. Abilitare o disabilitare la funzione desiderata.
4. Premere F10 o Fn+F10 per salvare le modifiche e uscire.

Premere F2 o Fn+F2 per ignorare il messaggio di errore e accedere al sistema operativo. Per cancellare il messaggio di errore, accedere al menu BIOS, salvare e chiudere.

Abilitazione o disabilitazione della funzione Automatic Power On

La funzione Automatic Power On in UEFI BIOS fornisce varie opzioni per avviare il computer automaticamente.

Per abilitare o disabilitare la funzione Automatic Power On:

1. Riavviare il computer. Quando viene visualizzata la schermata del logo, premere F1 o Fn+F1.
2. Selezionare **Power** → **Automatic Power On** e premere Invio.
3. Selezionare la funzione desiderata e premere Invio.
4. Abilitare o disabilitare la funzione desiderata.
5. Premere F10 o Fn+F10 per salvare le modifiche e uscire.

Abilitare o disabilitare la funzione di accensione intelligente (per alcuni modelli)

Verificare che la tastiera sia collegata a un connettore USB che supporta la funzione di accensione intelligente. Con la funzione di accensione intelligente abilitata, è possibile avviare il computer o riattivarlo dalla modalità Ibernazione premendo Alt+P.

Per abilitare o disabilitare la funzione di accensione intelligente:

1. Riavviare il computer. Quando viene visualizzata la schermata del logo, premere F1 o Fn+F1.
2. Selezionare **Power** → **Smart Power On** e premere Invio.
3. Abilitare o disabilitare la funzione desiderata.
4. Premere F10 o Fn+F10 per salvare le modifiche e uscire.

Modifica delle impostazioni BIOS prima dell'installazione di un nuovo sistema operativo

Le impostazioni BIOS variano a seconda del sistema operativo. Modificare le impostazioni BIOS prima di installare un nuovo sistema operativo.

Microsoft fornisce costantemente aggiornamenti per il sistema operativo Windows. Prima di installare una particolare versione di Windows, consultare l'elenco di compatibilità della versione di Windows. Per maggiori dettagli, visitare il sito:

<https://support.lenovo.com/us/en/solutions/windows-support>

Per modificare le impostazioni del BIOS:

1. Riavviare il computer. Quando viene visualizzata la schermata del logo, premere F1 o Fn+F1.
2. Dall'interfaccia principale, selezionare **Security** → **Secure Boot** e premere Invio.
3. A seconda del sistema operativo da installare, procedere nel modo seguente:
 - Per installare un sistema operativo Windows che supporta l'avvio sicuro, selezionare **Enabled** per **Secure Boot**.
 - Per installare un sistema operativo che non supporta l'avvio sicuro, ad esempio un sistema operativo Linux, selezionare **Disabled** per **Secure Boot**.
4. Premere F10 o Fn+F10 per salvare le modifiche e uscire.

Aggiornamento di UEFI BIOS

Quando si installa un nuovo programma, un driver di dispositivo o un componente hardware, potrebbe essere necessario aggiornare UEFI BIOS. È possibile aggiornare il BIOS dal sistema operativo o da un disco di aggiornamento flash (supportato solo su alcuni modelli).

Scaricare e installare il pacchetto di aggiornamento di UEFI BIOS più recente, mediante uno dei seguenti metodi:

- Dall'app Vantage:
Aprire l'app Vantage per verificare i pacchetti di aggiornamento disponibili. Se è disponibile un pacchetto di aggiornamento più recente di UEFI BIOS, seguire le istruzioni visualizzate per scaricare e installare il pacchetto.
- Dal sito Web dell'assistenza Lenovo:
 1. Visitare il sito <https://pcsupport.lenovo.com>.
 2. Scaricare il driver di aggiornamento del BIOS per la versione del sistema operativo o la versione di immagine ISO (utilizzata per creare un disco di aggiornamento flash). Quindi, scaricare le istruzioni di installazione per il driver di aggiornamento del BIOS.
 3. Stampare le istruzioni di installazione e seguirle per aggiornare il BIOS.

Capitolo 4. RAID

Informazioni sulla modalità RAID

RAID (Redundant Array of Independent Disks) è una tecnologia che fornisce funzioni di memorizzazione avanzate e un'affidabilità elevata tramite la ridondanza. Può inoltre migliorare l'affidabilità della memorizzazione dei dati e la tolleranza agli errori, rispetto ai sistemi con una sola unità di memorizzazione. Per evitare la perdita di dati in seguito a un errore di un'unità, ricostruire i dati mancanti dalle unità rimanenti.

Quando un gruppo di unità di memorizzazione fisica indipendenti è configurato per l'utilizzo della tecnologia RAID, le unità fanno parte di un array RAID. L'array distribuisce i dati su più unità di memorizzazione, ma il computer host considera l'array un'unica unità di memorizzazione. La creazione e l'utilizzo di array RAID garantiscono prestazioni elevate, ad esempio prestazioni I/O accelerate perché è possibile accedere a diverse unità contemporaneamente.

Livello RAID

Il computer deve disporre del numero minimo di unità di memorizzazione installate per il livello RAID supportato riportato di seguito:

- RAID 0: array dischi con striping
 - È composto da almeno due unità di memorizzazione
 - Dimensione di striping supportata: 4 KB, 8 KB, 16 KB, 32 KB, 64 KB o 128 KB
 - Prestazioni migliori senza tolleranza di errore
- RAID 1: array dischi con mirroring
 - È composto da due unità di memorizzazione
 - Migliori prestazioni di lettura e ridondanza del 100%

Configurazione del BIOS di sistema per abilitare la funzionalità RAID di memorizzazione

Per abilitare la funzionalità RAID di memorizzazione:

1. Riavviare il computer. Quando viene visualizzata la schermata del logo, premere F1.
2. Selezionare **Devices** → **Storage Setup** e premere Invio.
3. Selezionare **Configure Storage as** e premere Invio.
4. Selezionare **RAID** e premere Invio.
5. Premere F10 per salvare le modifiche e uscire.

Configurazione RAID in modalità UEFI

Questa sezione fornisce istruzioni su come configurare una soluzione RAID in modalità UEFI.

Creazione di volumi RAID in modalità UEFI

Attenzione: tutti i dati esistenti memorizzati sulle unità selezionate verranno cancellati durante la creazione del volume RAID.

Per creare volumi RAID:

1. Riavviare il computer. Quando viene visualizzata la schermata del logo, premere F1 o Fn+F1.
2. Selezionare **Devices → Storage Setup** e premere Invio.
3. Selezionare **Intel (R) Rapid Storage Technology** e premere Invio.
4. Selezionare **Create RAID Volume** e premere Invio.
5. Selezionare **Name** e premere Invio. Quando richiesto, immettere un nome appropriato per il volume RAID nel campo.
6. Selezionare **RAID Level** e premere Invio. Quando richiesto, selezionare un livello RAID nel campo.
7. Utilizzare i tasti freccia e la barra spaziatrice per contrassegnare le singole unità di memorizzazione fisiche da aggiungere al volume RAID.
8. Selezionare **Strip Size** e premere Invio. Quando richiesto, selezionare una dimensione di striping nel campo.
9. Selezionare **Capacity** e immettere la dimensione del volume nel campo.
10. Selezionare **Create Volume** e premere Invio per avviare la creazione di un volume.

Eliminazione di volumi RAID in modalità UEFI

Attenzione: tutti i dati esistenti memorizzati sulle unità selezionate verranno cancellati dopo l'eliminazione dei volumi RAID.

Per eliminare i volumi RAID:

1. Riavviare il computer. Quando viene visualizzata la schermata del logo, premere F1.
2. Selezionare **Devices → Storage Setup** e premere Invio.
3. Selezionare **Intel (R) Rapid Storage Technology** e premere Invio.
4. Selezionare il volume RAID da eliminare e premere Invio.
5. Selezionare **Delete** e premere Invio.
6. Selezionare **Yes** per confermare l'eliminazione del volume RAID selezionato. L'eliminazione di un volume RAID consentirà di reimpostare le unità di memorizzazione su non RAID.

Reimpostazione delle unità di memorizzazione su non RAID in modalità UEFI

Per reimpostare le unità di memorizzazione su non RAID:

1. Riavviare il computer. Quando viene visualizzata la schermata del logo, premere F1.
2. Selezionare **Devices → Storage Setup** e premere Invio.
3. Selezionare **Intel (R) Rapid Storage Technology** e premere Invio.
4. Selezionare i volumi RAID e premere Invio per visualizzare le informazioni dettagliate. Selezionare le unità di memorizzazione che si desidera reimpostare su non RAID, quindi premere Invio.
5. Selezionare **Reset to Non-RAID** e premere Invio.
6. Selezionare **Yes** per reimpostare le unità di memorizzazione su non RAID.

Capitolo 5. Sostituzione della CRU

Le CRU (Customer Replaceable Unit) sono parti che possono essere sostituite dal cliente. I computer Lenovo contengono i seguenti tipi di CRU:

- **CRU self-service:** indica le parti che possono essere sostituite facilmente dai clienti stessi o dai tecnici qualificati dell'assistenza a un costo aggiuntivo.
- **CRU di servizio facoltativo:** indica le parti che possono essere sostituite dai clienti esperti. I tecnici qualificati dell'assistenza possono inoltre fornire supporto per la sostituzione delle parti in base al tipo di garanzia prevista per la macchina del cliente.

Se l'utente è in grado di sostituire la CRU, Lenovo la invierà all'utente stesso. Le istruzioni sulla sostituzione e le informazioni su CRU vengono fornite con il prodotto e possono inoltre essere richieste in qualsiasi momento a Lenovo. Potrebbe essere necessario restituire la parte difettosa della CRU che è stata sostituita. Quando viene richiesta la restituzione: (1) con la CRU di sostituzione vengono forniti le istruzioni di restituzione, un contrassegno prepagato e un contenitore; e (2) le spese della CRU di sostituzione potrebbero essere a carico dell'utente se Lenovo non riceve la CRU difettosa entro trenta (30) giorni dalla ricezione della CRU di sostituzione. Per i dettagli completi, consultare la documentazione Garanzia limitata Lenovo all'indirizzo:

https://www.lenovo.com/warranty/llw_02

Elenco CRU

Di seguito viene riportato un elenco di CRU del computer in uso.

CRU self-service

- Unità disco fisso da 2,5 pollici*
- Staffa dell'unità disco fisso da 2,5 pollici*
- Cavo dell'unità disco fisso da 2,5 pollici*
- Adattatore di alimentazione CA
- Chassis
- Filtro antipolvere*
- Antenna esterna
- Tastiera*
- Memoria
- Mouse*
- Unità SSD M.2
- Kit termico dell'unità SSD M.2 con pad termico
- Staffa della scheda PCI Express
- Cavo di alimentazione

CRU di servizio facoltativo

- Cavo LED
- Supporto del cavo LED
- Scheda PCI Express
- Portascheda PCI-Express*

- Convertitore della scheda PCI-Express
- Adattatore USB 3.2 Gen 2x2 Type-C PCI-Express x4 posteriore
- Ventola di sistema e dissipatore di calore
- Ventola e dissipatore di calore termico per scheda PCI-Express di tipo 5*
- Scheda BMC*

* per alcuni modelli

Scheda di sistema

Nota: La scheda di sistema potrebbe non essere esattamente identica a quella illustrata.

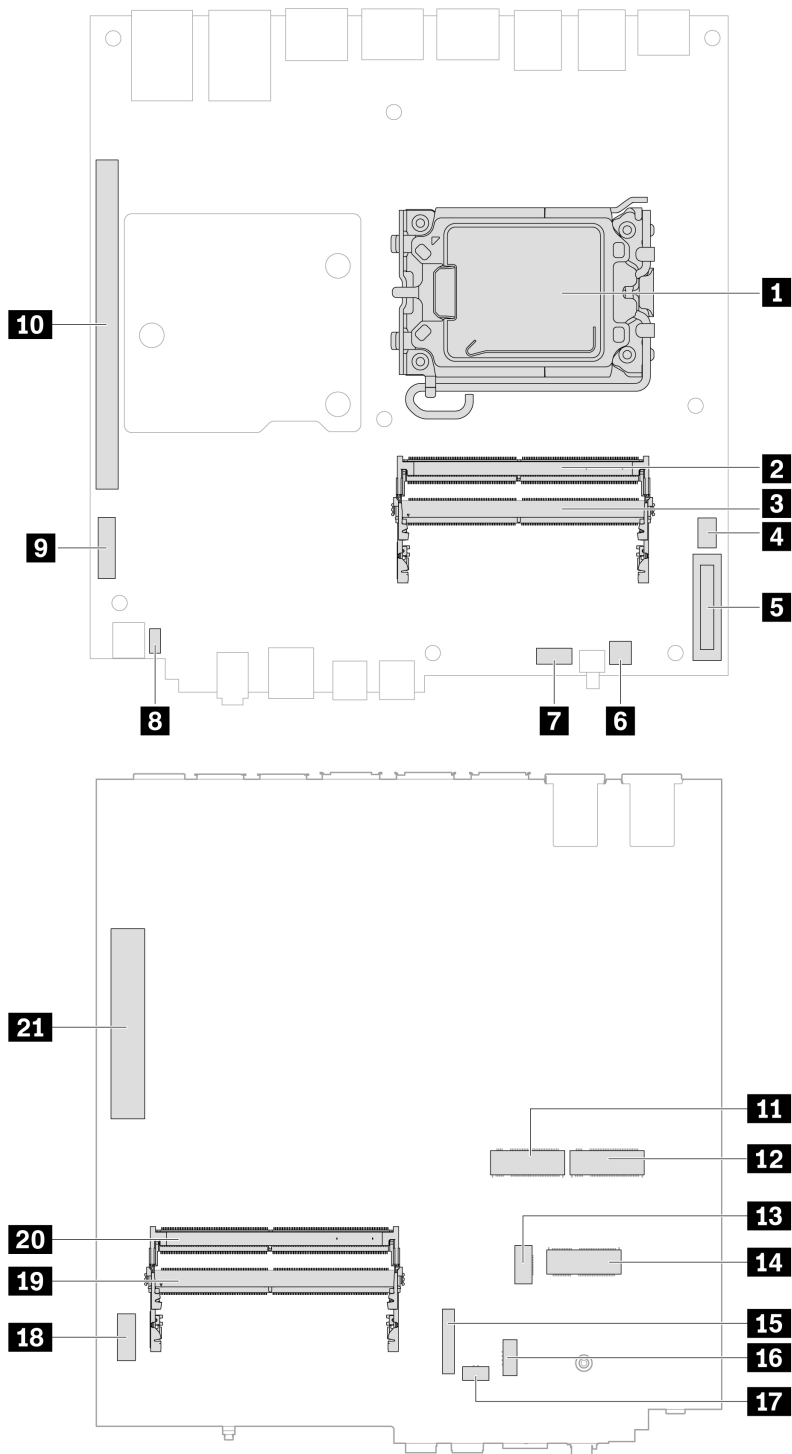


Figura 1. Posizione dei componenti della scheda di sistema

Voce	Voce
1 Microprocessore	2 Slot di memoria (SODIMM 1)
3 Slot di memoria (SODIMM 3)	4 Connettore della ventola di sistema

Voce	Voce
5 Batteria in formato moneta	6 Ponticello Cancella CMOS/Ripristino
7 Connettore della ventola ausiliario 1	8 Connettore dell'altoparlante interno
9 Connettore di alimentazione per scheda PCI-Express x16	10 Slot per schede PCI-Express x16
11 Slot 2 dell'unità SSD M.2	12 Slot 1 dell'unità SSD M.2
13 Connettore ventola M.2	14 Slot per schede Wi-Fi M.2
15 Connettore BMC	16 Connettore della ventola ausiliario 2
17 Connettore LED ThinkStation	18 Connettore HDR 5G
19 Slot di memoria (SODIMM 4)	20 Slot di memoria (SODIMM 2)
21 Slot per schede PCI-Express x8	

Adattatore di alimentazione e cavo di alimentazione

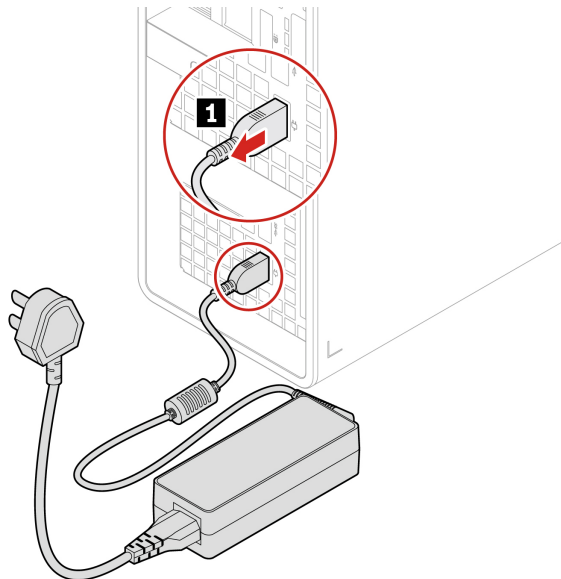
Prerequisito

Prima di iniziare, leggere *Avvisi generici sulla sicurezza e la conformità* e stampare le seguenti istruzioni.

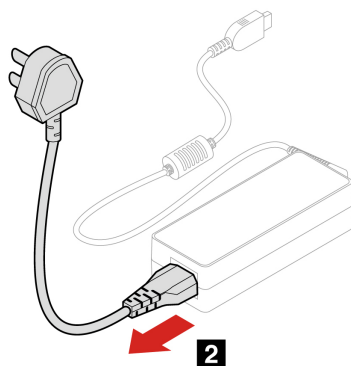
Per l'accesso, spegnere il computer e rimuovere tutti i dispositivi collegati e i cavi.

Passaggi di rimozione

1. Rimuovere l'adattatore di alimentazione.



2. Rimuovere il cavo di alimentazione.



Filtro antipolvere

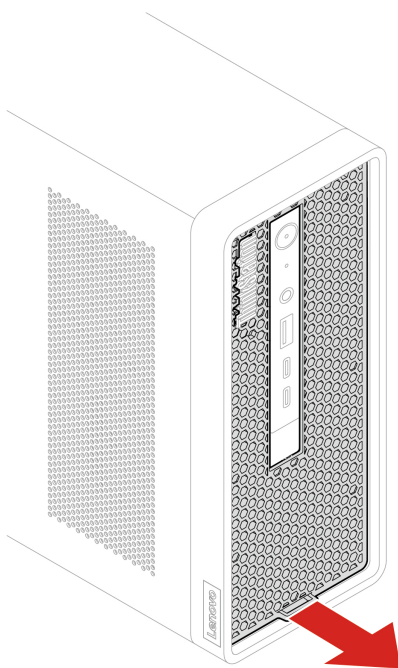
Prerequisito

Prima di iniziare, leggere *Avvisi generici sulla sicurezza e la conformità* e stampare le seguenti istruzioni.

Per accedere, spegnere il computer e rimuovere tutti i cavi e i dispositivi collegati alla mascherina anteriore.

Passaggi di rimozione

Rimuovere il filtro antipolvere.



Antenna esterna

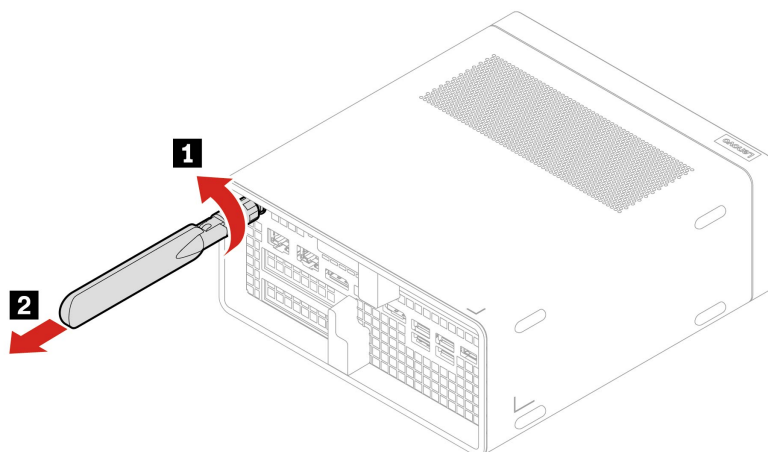
Prerequisito

Prima di iniziare, leggere *Avvisi generici sulla sicurezza e la conformità* e stampare le seguenti istruzioni.

Per l'accesso, spegnere il computer e rimuovere tutti i dispositivi collegati e i cavi.

Passaggi di rimozione

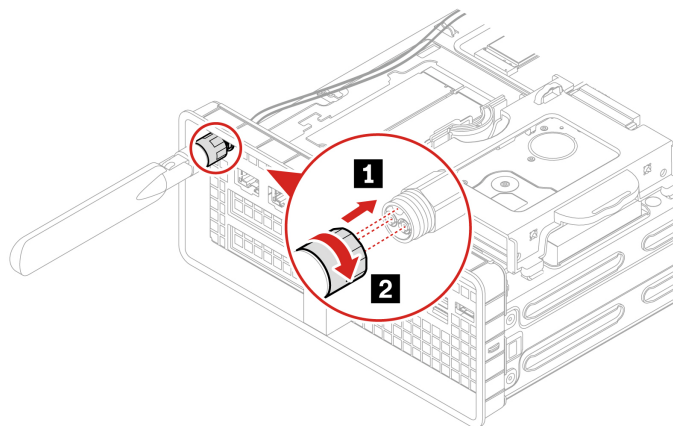
Rimuovere l'antenna.



Passaggi di installazione

Installare l'antenna.

Nota: Una volta installata l'antenna Wi-Fi, è possibile ruotarla in senso orario o antiorario fino a un massimo di 90°.



Chassis

Prerequisito

Prima di iniziare, leggere *Avvisi generici sulla sicurezza e la conformità* e stampare le seguenti istruzioni.



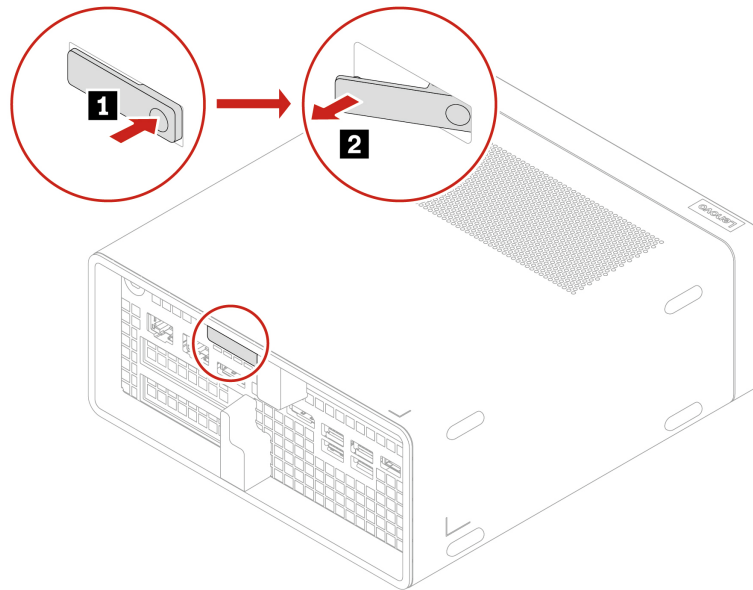
Prima di rimuovere lo chassis, spegnere il computer e attendere alcuni minuti per lasciarlo raffreddare.

Per accedere, procedere nel modo seguente:

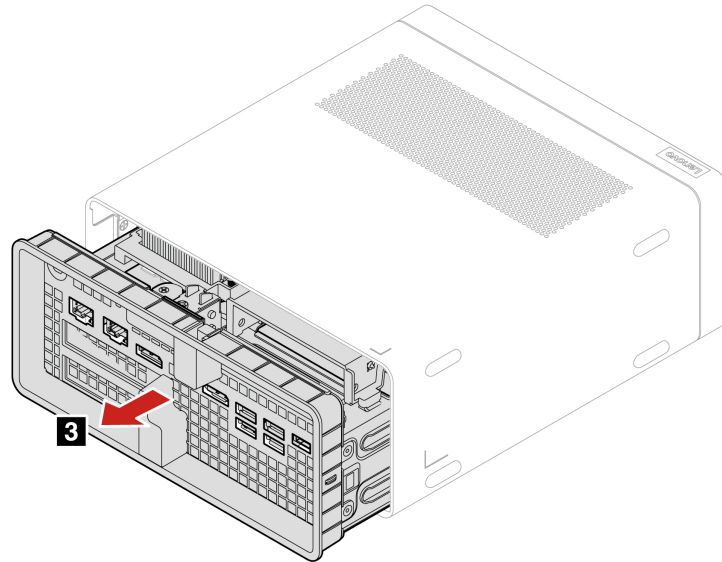
1. Spegnere il computer e rimuovere tutti i dispositivi collegati e i cavi.
2. Scollegare l'adattatore di alimentazione CA e tutti i cavi collegati dal computer.
3. Sbloccare l'eventuale dispositivo di blocco che fissa lo chassis.

Passaggi di rimozione

1. Spingere e aprire i fermi dello chassis.



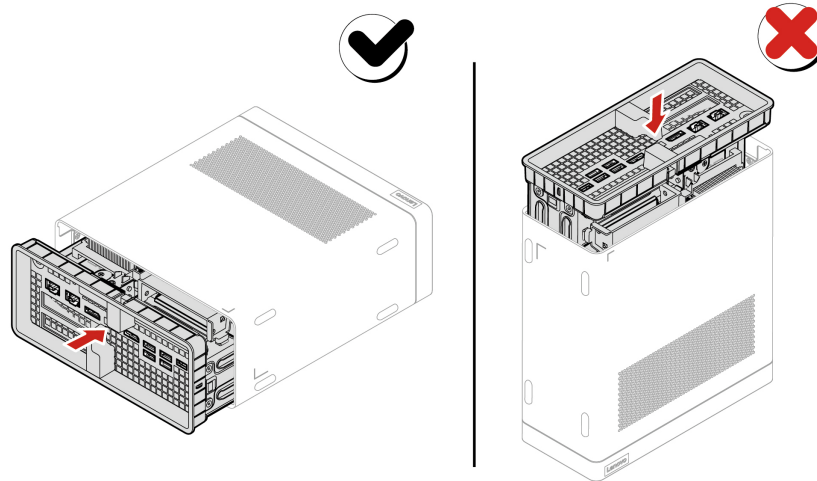
2. Rimuovere lo chassis.



Passaggi di installazione

Installare lo chassis.

Nota: Spingere le parti in posizione finché non si sente un clic.



Kit termico dell'unità SSD M.2

Prerequisito

Prima di iniziare, leggere *Avvisi generici sulla sicurezza e la conformità* e stampare le seguenti istruzioni.



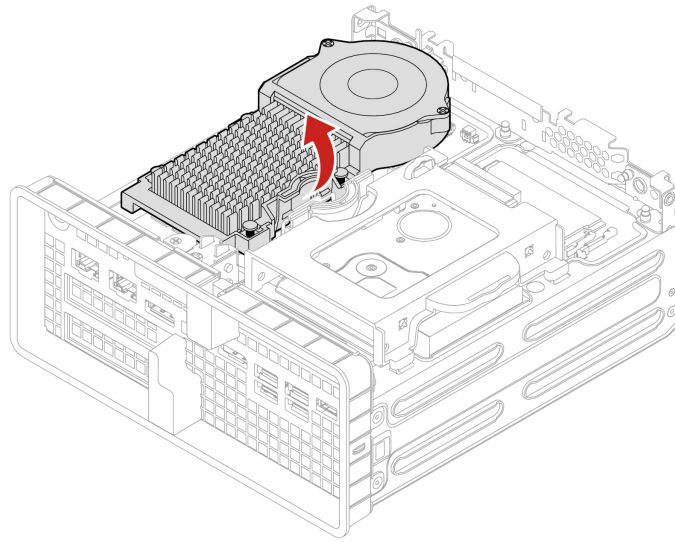
Il kit termico potrebbe essere molto caldo. Prima di aprire lo chassis, spegnere il computer e attendere alcuni minuti per lasciarlo raffreddare.

Per accedere, procedere nel modo seguente:

1. Rimuovere l'adattatore di alimentazione e il cavo. Consultare la sezione "Adattatore di alimentazione e cavo di alimentazione" a pagina 30.
2. Rimuovere lo chassis. Consultare la sezione "Chassis" a pagina 33.
3. Scollegare il cavo di alimentazione dal kit termico.

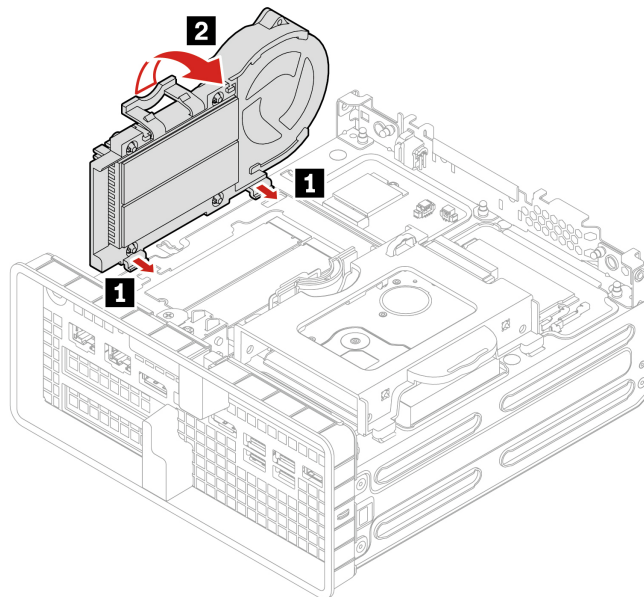
Passaggi di rimozione

Rimuovere il kit termico dell'unità SSD M.2.



Passaggi di installazione

Installare il kit termico dell'unità SSD M.2.



Unità SSD M.2

Prerequisito

Prima di iniziare, leggere *Avvisi generici sulla sicurezza e la conformità* e stampare le seguenti istruzioni.



Il kit termico potrebbe essere molto caldo. Prima di aprire lo chassis, spegnere il computer e attendere alcuni minuti per lasciarlo raffreddare.

Attenzione: l'unità di memorizzazione interna è sensibile. Maneggiarla in modo inappropriato potrebbe provocare danni permanenti o la perdita dei dati. Quando si maneggia l'unità di memorizzazione interna, si consiglia di osservare le seguenti linee guida:

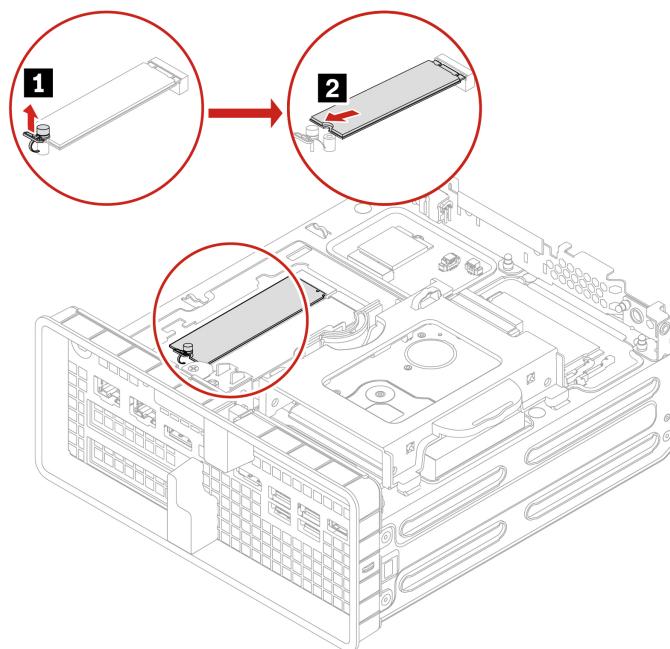
- Sostituire l'unità di memorizzazione interna solo per ripararla. L'unità di memorizzazione interna non è progettata per modifiche o sostituzioni frequenti.
- Prima di sostituire l'unità di memorizzazione interna, eseguire una copia di backup di tutti i dati da conservare.
- Non toccare la parte contenente i contatti dell'unità di memorizzazione interna, altrimenti l'unità potrebbe danneggiarsi.
- Non esercitare alcuna pressione sull'unità di memorizzazione interna.
- Non sottoporre l'unità di memorizzazione interna a urti o vibrazioni. Collocare l'unità di memorizzazione interna su un panno morbido in modo da evitare urti.

Per accedere, procedere nel modo seguente:

1. Rimuovere l'adattatore di alimentazione e il cavo. Consultare la sezione "Adattatore di alimentazione e cavo di alimentazione" a pagina 30.
2. Rimuovere lo chassis. Consultare la sezione "Chassis" a pagina 33.
3. Rimuovere il kit termico dell'unità SSD M.2 con pad termico. Consultare la sezione "Kit termico dell'unità SSD M.2" a pagina 34.

Passaggi di rimozione

Rimuovere l'unità SSD M.2.



Unità disco fisso da 2,5 pollici

Prerequisito

Prima di iniziare, leggere *Avvisi generici sulla sicurezza e la conformità* e stampare le seguenti istruzioni.

Attenzione: L'unità di memorizzazione interna è sensibile. Maneggiarla in modo inappropriato potrebbe provocare danni permanenti o la perdita dei dati. Quando si maneggia l'unità di memorizzazione interna, si consiglia di osservare le seguenti linee guida:

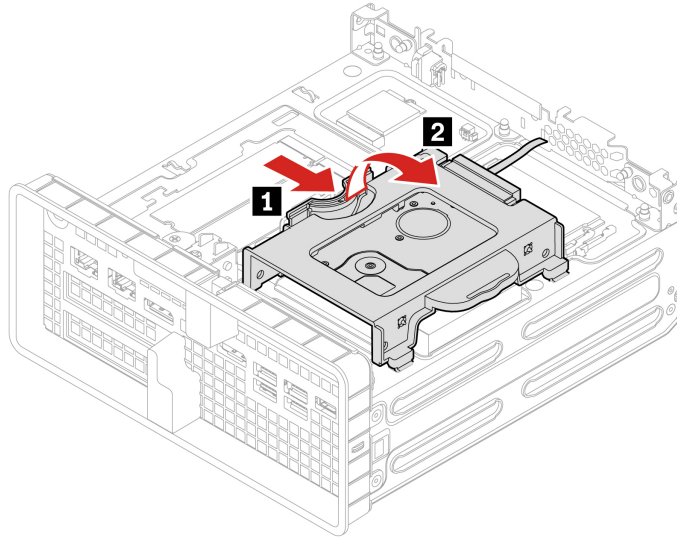
- Sostituire l'unità di memorizzazione interna solo per ripararla. L'unità di memorizzazione interna non è progettata per modifiche o sostituzioni frequenti.
- Prima di sostituire l'unità di memorizzazione interna, eseguire una copia di backup di tutti i dati da conservare.
- Non toccare la parte contenente i contatti dell'unità di memorizzazione interna, altrimenti l'unità potrebbe danneggiarsi.
- Non esercitare alcuna pressione sull'unità di memorizzazione interna.
- Non sottoporre l'unità di memorizzazione interna a urti o vibrazioni. Collocare l'unità di memorizzazione interna su un panno morbido in modo da evitare urti.

Per accedere, procedere nel modo seguente:

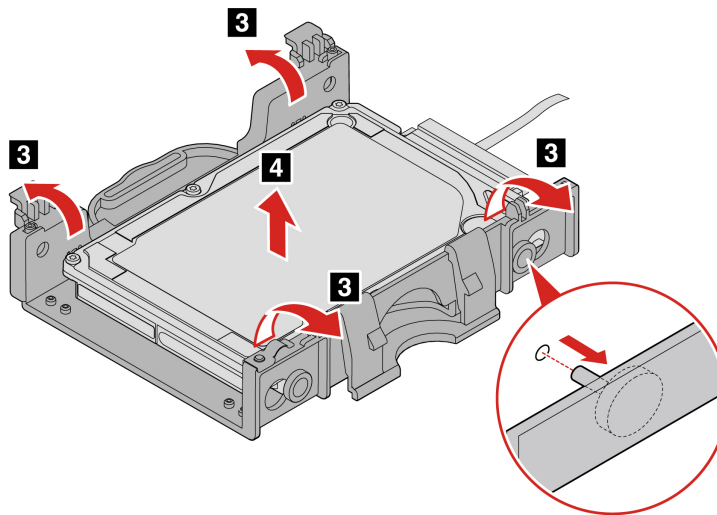
1. Rimuovere l'adattatore di alimentazione e il cavo. Consultare la sezione "Adattatore di alimentazione e cavo di alimentazione" a pagina 30.
2. Rimuovere lo chassis. Consultare la sezione "Chassis" a pagina 33.
3. Rimuovere il kit termico dell'unità SSD M.2 con pad termico. Consultare la sezione "Kit termico dell'unità SSD M.2" a pagina 34.
4. Scollegare i cavi di segnale e di alimentazione dall'unità di memorizzazione.

Passaggi di rimozione

1. Rimuovere la staffa dell'unità di memorizzazione.

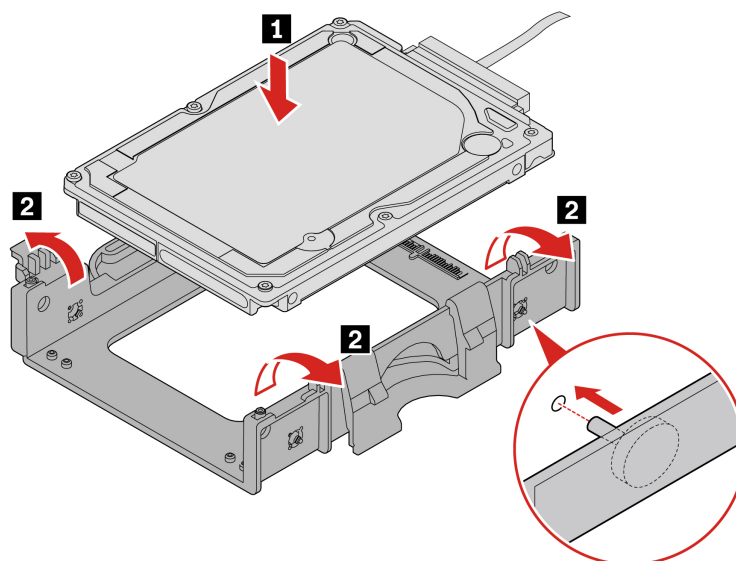


2. Rimuovere l'unità di memorizzazione dalla staffa.

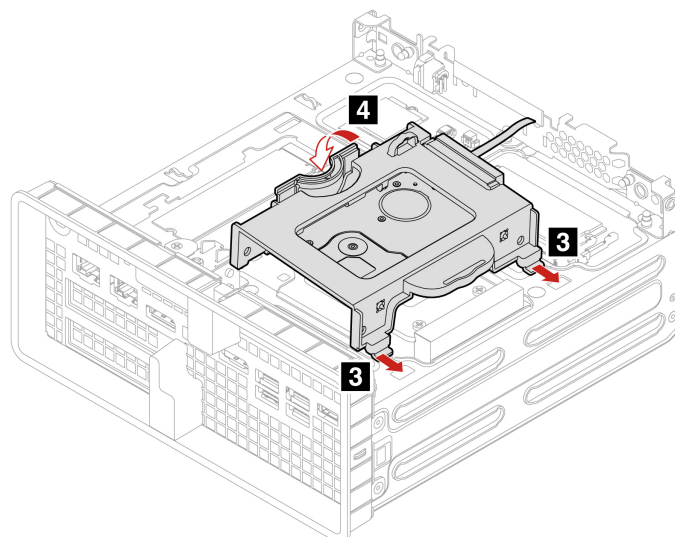


Passaggi di installazione

1. Installare l'unità di memorizzazione sulla staffa.



2. Installare la staffa dell'unità di memorizzazione.



Cavo e supporto LED

Prerequisito

Prima di iniziare, leggere *Avvisi generici sulla sicurezza e la conformità* e stampare le seguenti istruzioni.



Il cavo e il supporto LED possono essere molto caldi. Prima di aprire lo chassis, spegnere il computer e attendere alcuni minuti per lasciarlo raffreddare.

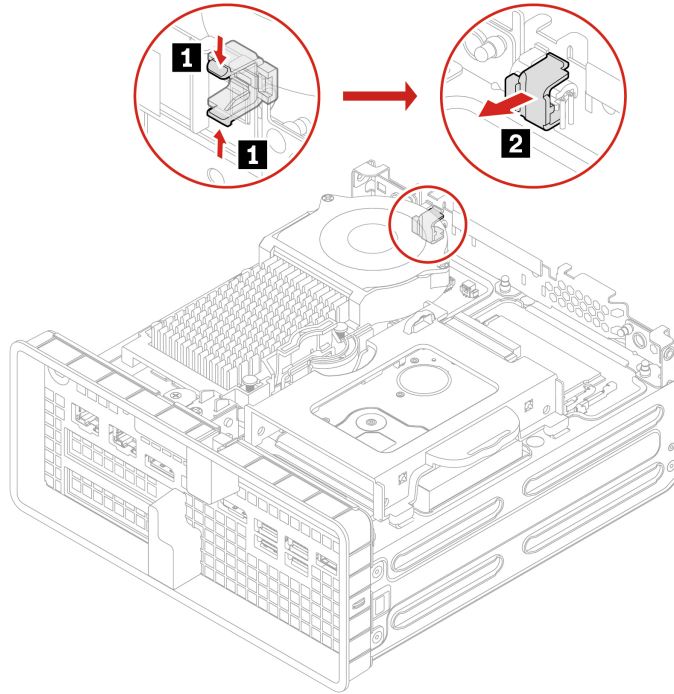
Per accedere, procedere nel modo seguente:

1. Rimuovere l'adattatore di alimentazione e il cavo. Consultare la sezione "Adattatore di alimentazione e cavo di alimentazione" a pagina 30.

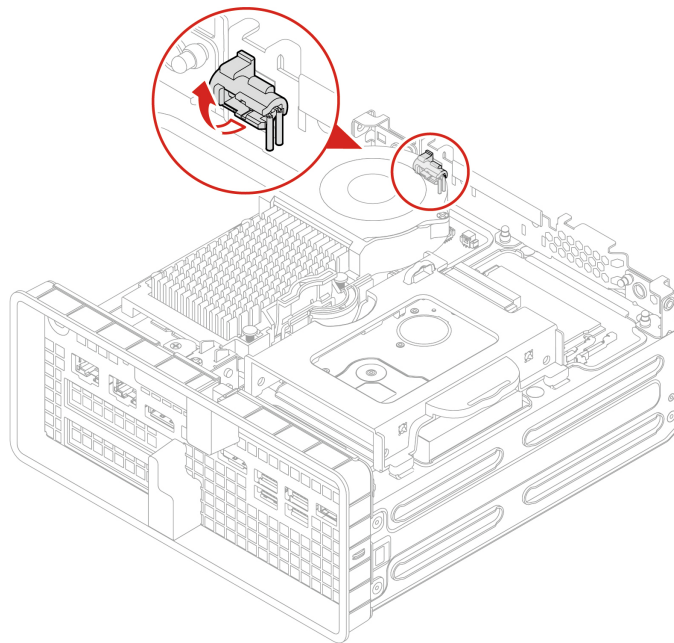
2. Rimuovere lo chassis. Consultare la sezione "Chassis" a pagina 33.

Passaggi di rimozione

1. Rimuovere il supporto LED.



2. Rimuovere il cavo LED.



Ventola di sistema e relativo dissipatore di calore

Prerequisito

Prima di iniziare, leggere *Avvisi generici sulla sicurezza e la conformità* e stampare le seguenti istruzioni.



La ventola di sistema e il dissipatore di calore potrebbero essere molto caldi. Prima di aprire lo chassis, spegnere il computer e attendere alcuni minuti per lasciarlo raffreddare.

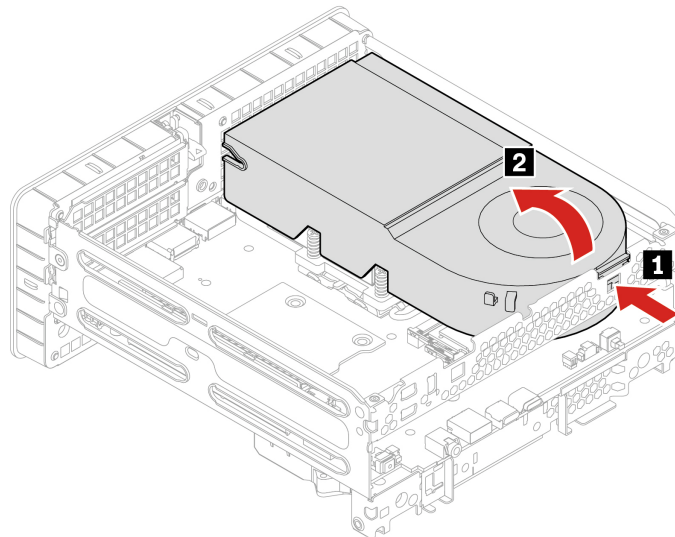
Per accedere, procedere nel modo seguente:

1. Rimuovere l'adattatore di alimentazione e il cavo. Consultare la sezione "Adattatore di alimentazione e cavo di alimentazione" a pagina 30.
2. Rimuovere lo chassis. Consultare la sezione "Chassis" a pagina 33.
3. Scollegare il cavo di alimentazione dalla scheda di sistema.

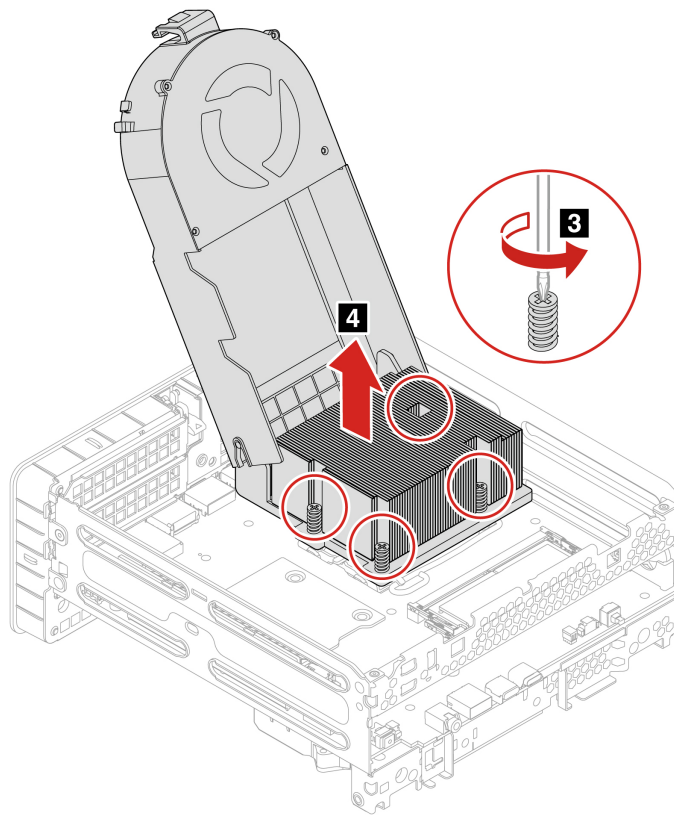
Ventola di sistema da 65 watt

Passaggi di rimozione:

1. Rilasciare il fermo della ventola di sistema e sollevare la ventola di sistema.



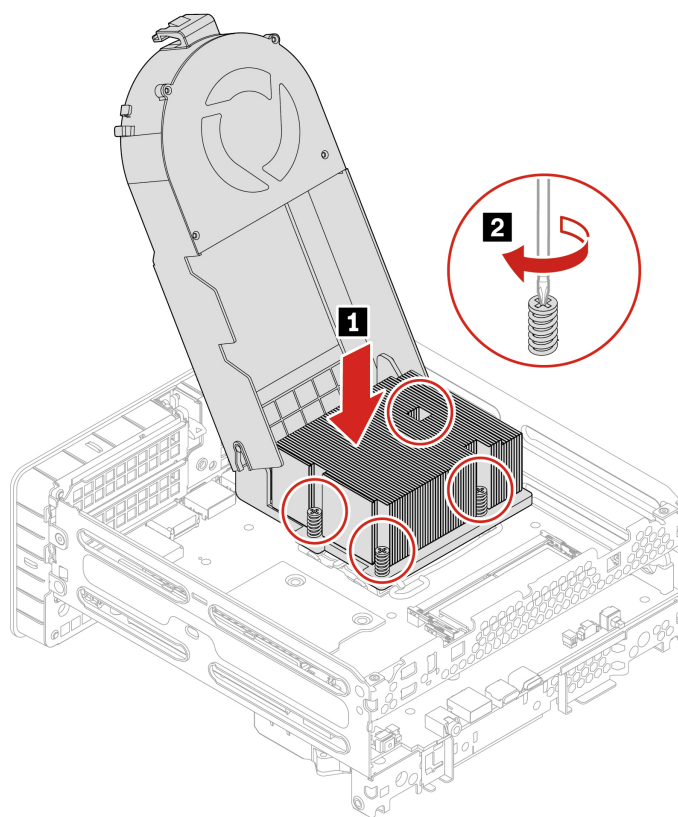
2. Allentare le viti del dissipatore di calore e rimuovere il dissipatore di calore con la ventola di sistema.



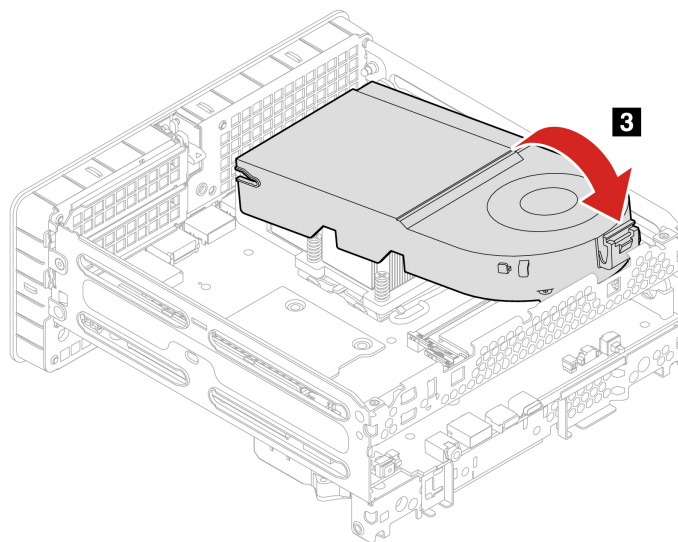
Pas-saggio	Vite (quantità)	Colore	Coppia
E	M3 x L17,8 mm, testa piatta (4)	Ni lucido	3±0,1 pollici-libbre

Passaggi di installazione:

1. Fissare le viti del dissipatore di calore.



2. Installare la ventola di sistema.

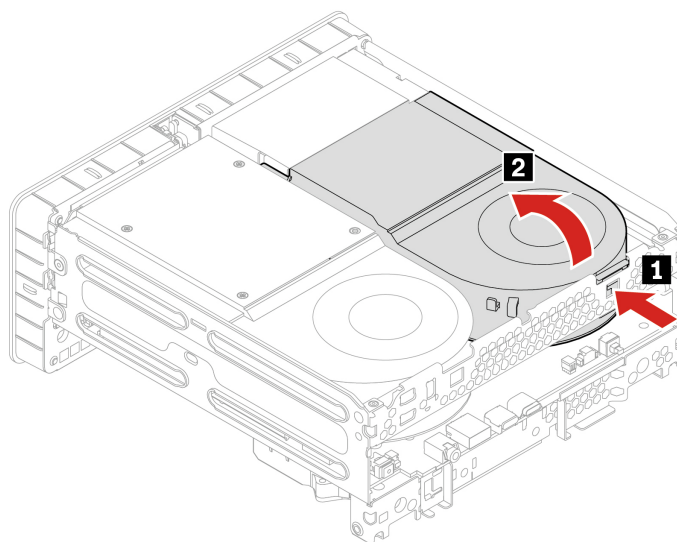


Pas-saggio	Vite (quantità)	Colore	Coppia
2	M3 x L17,8 mm, testa piatta (4)	Ni lucido	3±0,1 pollici-libbre

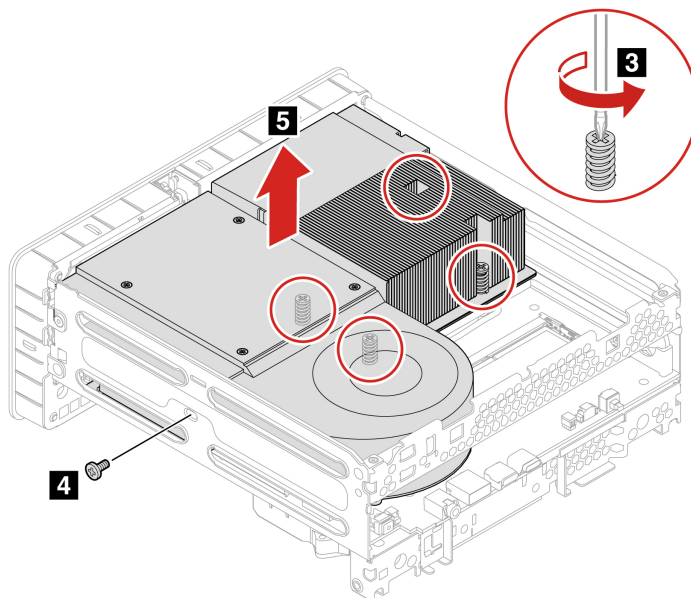
Ventola di sistema da 125 watt

Passaggi di rimozione:

1. Rilasciare il fermo della ventola di sistema e sollevare la ventola di sistema.



2. Allentare le viti del dissipatore di calore e rimuovere il dissipatore di calore con la ventola di sistema.

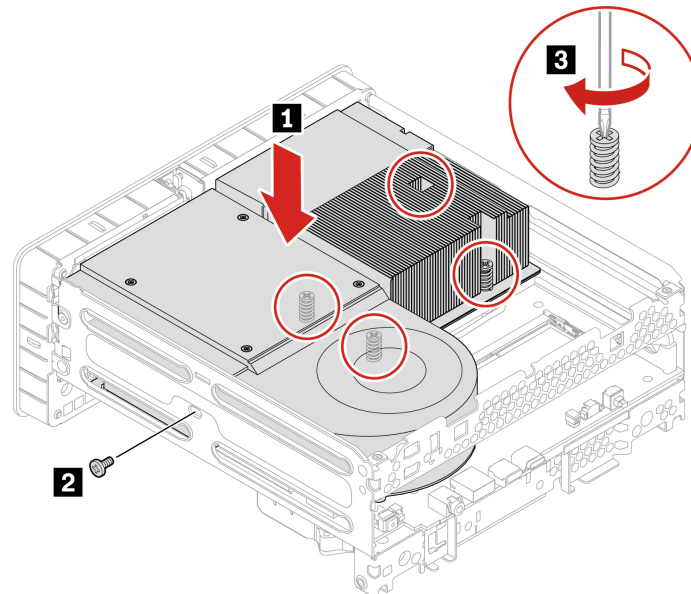


Attenzione: Utilizzare le viti fornite da Lenovo per evitare danni imprevisti al computer.

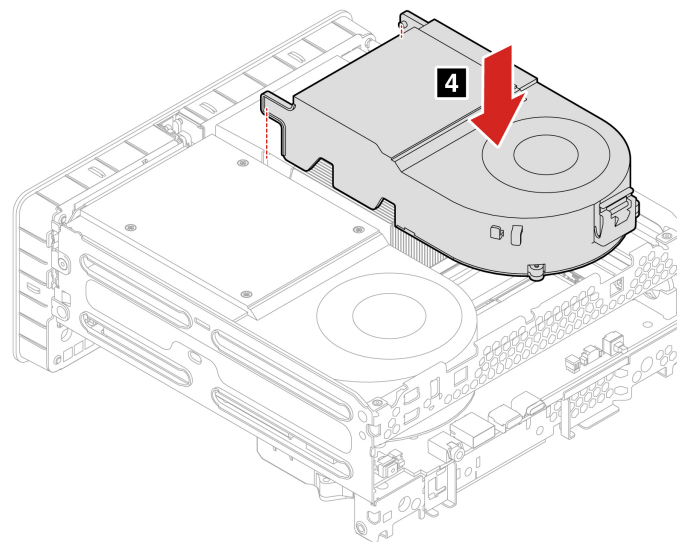
Pas-saggio	Vite (quantità)	Colore	Coppia
3	M3 x L17,4 mm, testa piatta (4)	Ni lucido	3±0,1 pollici-libbre
4	M3 x L5 mm, vite svasata (1)	Blu	5±0,1 pollici-libbre

Passaggi di installazione:

1. Fissare le viti del dissipatore di calore.



2. Installare la ventola di sistema.



Attenzione: Utilizzare le viti fornite da Lenovo per evitare danni imprevisti al computer.

Pas-saggio	Vite (quantità)	Colore	Coppia
2	M3 x L5 mm, vite svasata (1)	Blu	5±0,1 pollici-libbre
3	M3 x L17,4 mm, testa piatta (4)	Ni lucido	3±0,1 pollici-libbre

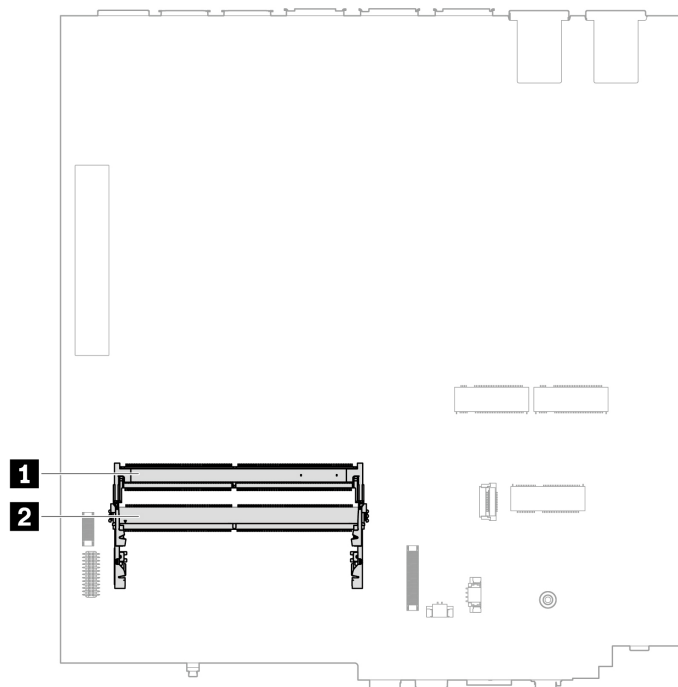
Modulo di memoria

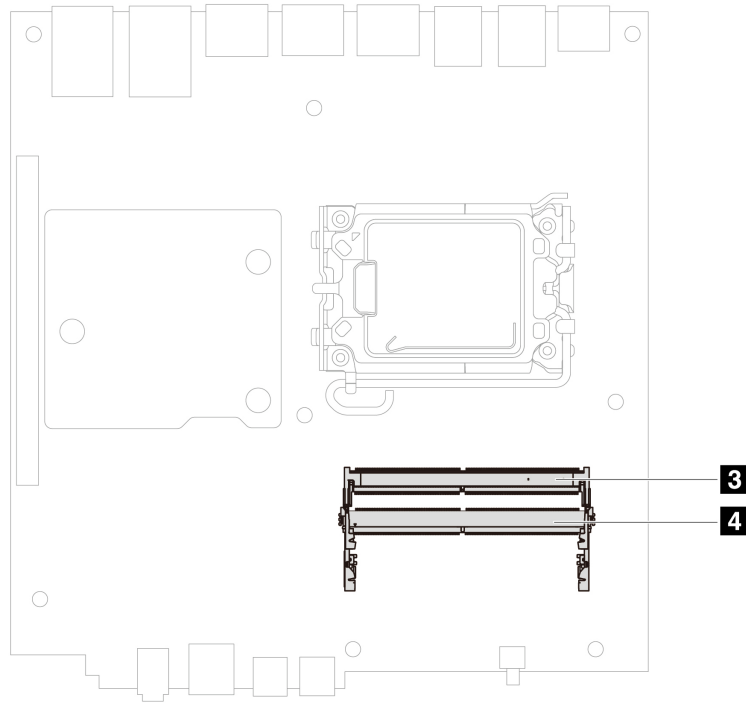
Prerequisito

Prima di iniziare, leggere *Avvisi generici sulla sicurezza e la conformità* e stampare le seguenti istruzioni.

Nota:

- Per rimuovere o installare il modulo di memoria, attendere almeno 20 secondi dopo aver scollegato i cavi di alimentazione dal sistema. Ciò consente di scaricare completamente l'elettricità del sistema.
- Accertarsi di seguire l'ordine di installazione per i moduli di memoria mostrato nella figura seguente.





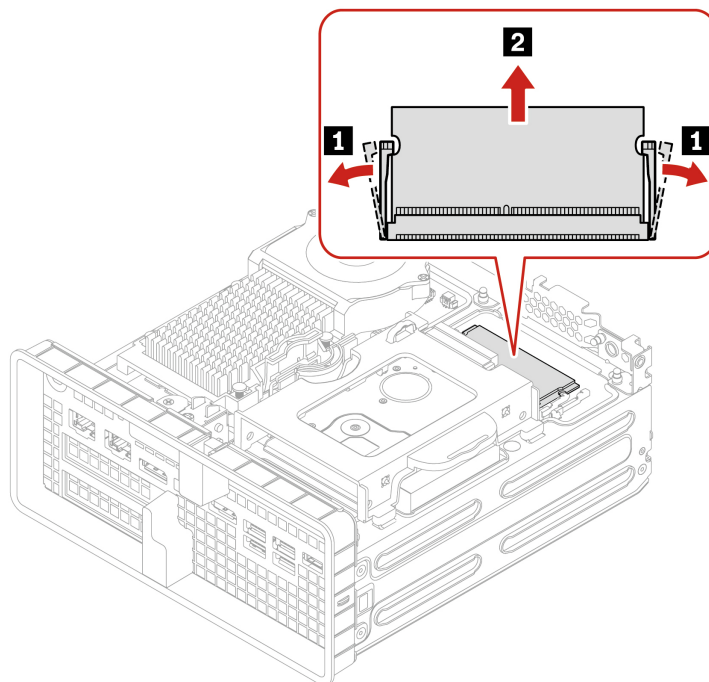
Modulo di memoria di tipo 1

Per accedere, procedere nel modo seguente:

1. Rimuovere l'adattatore di alimentazione e del cavo di alimentazione. Consultare la sezione "Adattatore di alimentazione e cavo di alimentazione" a pagina 30.
2. Rimuovere lo chassis. Consultare la sezione "Chassis" a pagina 33.

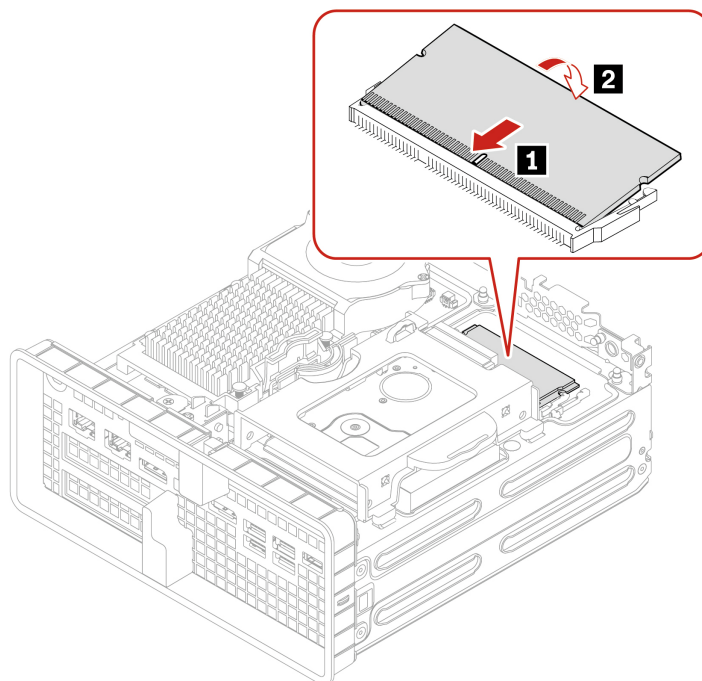
Passaggi di rimozione:

Rimuovere il modulo di memoria.



Passaggi di installazione:

Installare il modulo di memoria.



Modulo di memoria di tipo 2

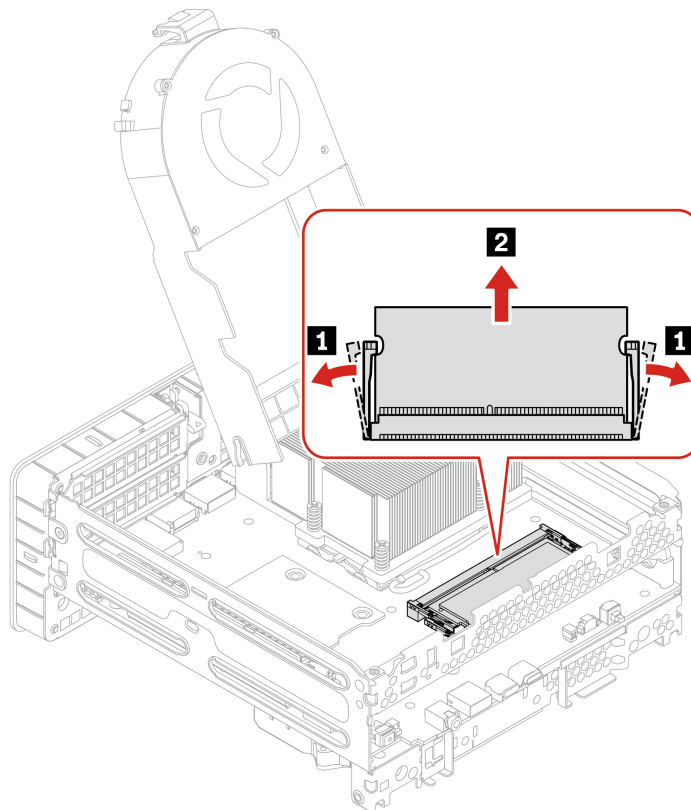
Per accedere, procedere nel modo seguente:

1. Rimuovere l'adattatore di alimentazione e del cavo di alimentazione. Consultare la sezione "Adattatore di alimentazione e cavo di alimentazione" a pagina 30.

2. Rimuovere lo chassis. Consultare la sezione "Chassis" a pagina 33.
3. Scollegare il cavo della ventola di sistema dalla scheda di sistema e sollevare la ventola di sistema. Consultare la sezione "Ventola di sistema e relativo dissipatore di calore" a pagina 41.

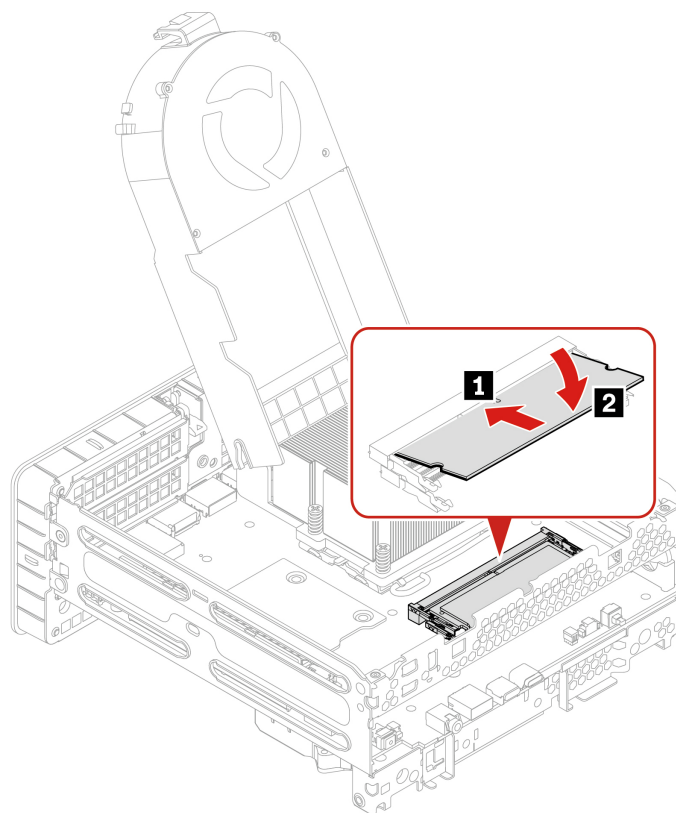
Passaggi di rimozione:

Rimuovere il modulo di memoria.



Passaggi di installazione:

Installare il modulo di memoria.



Scheda PCI Express

Prerequisito

Prima di iniziare, leggere *Avvisi generici sulla sicurezza e la conformità* e stampare le seguenti istruzioni.



La ventola di sistema e il dissipatore di calore potrebbero essere molto caldi. Prima di aprire lo chassis, spegnere il computer e attendere alcuni minuti per lasciarlo raffreddare.

Per accedere, procedere nel modo seguente:

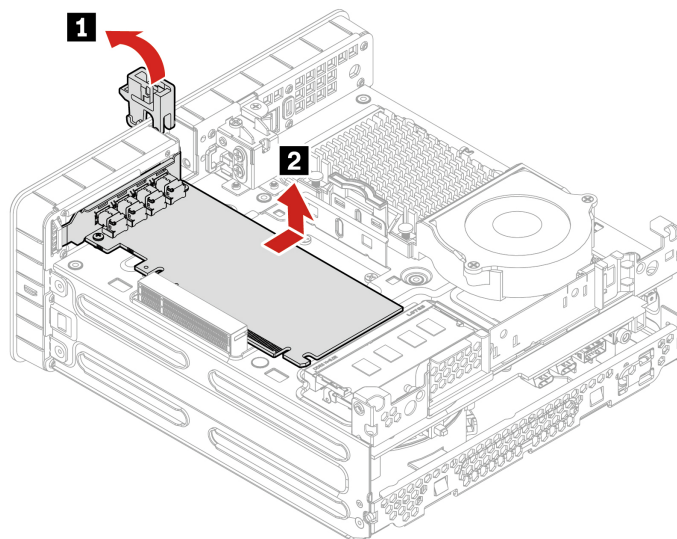
1. Rimuovere l'adattatore di alimentazione e il cavo. Consultare la sezione "Adattatore di alimentazione e cavo di alimentazione" a pagina 30.
2. Rimuovere lo chassis. Consultare la sezione "Chassis" a pagina 33.

Nota: Prima di installare una nuova scheda PCI-Express, rimuovere eventuali cavi del connettore PCI-Express che impediscono l'installazione.

Scheda PCI Express di tipo 1

Passaggi di rimozione:

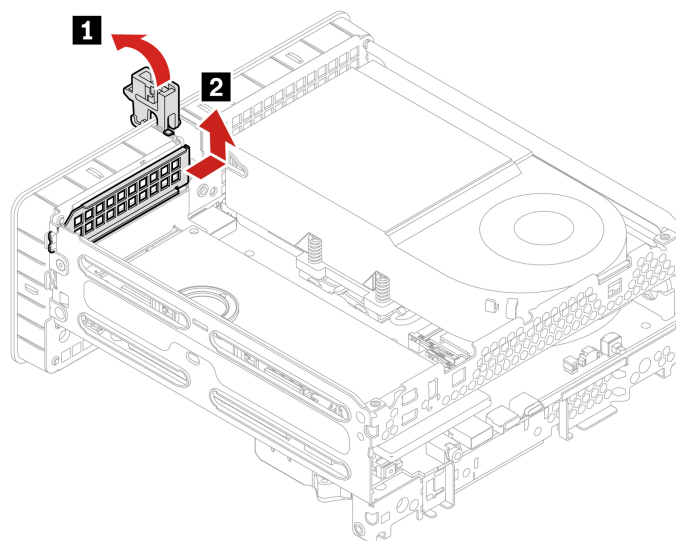
Rimuovere la scheda PCI-Express.



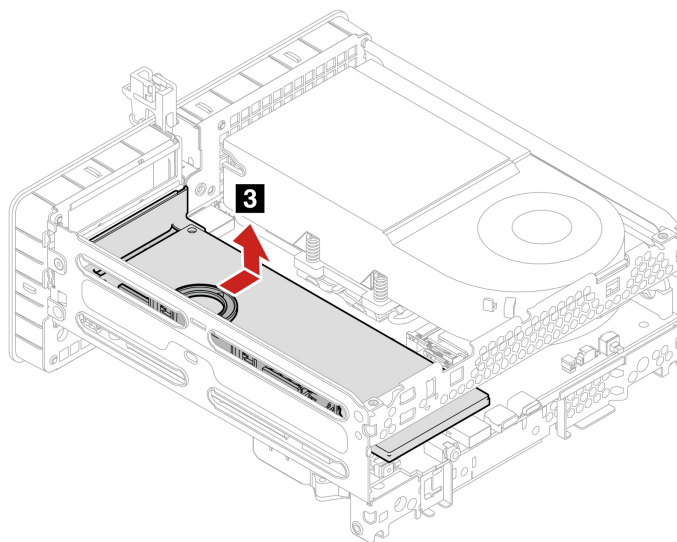
Scheda PCI Express di tipo 2

Passaggi di rimozione:

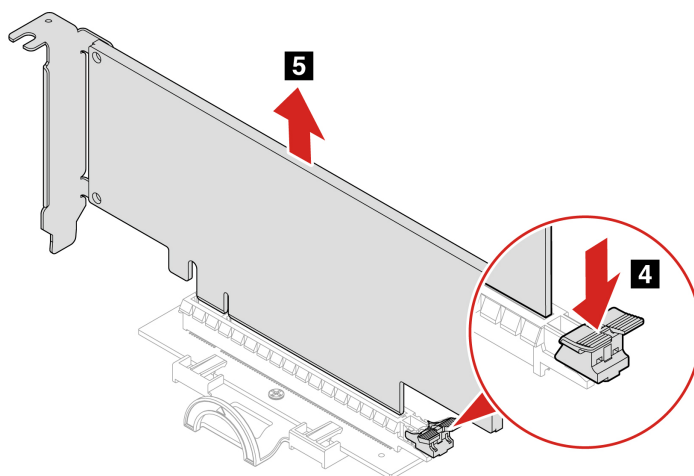
1. Rimuovere la staffa della scheda PCI Express.



2. Rimuovere la scheda PCI-Express.

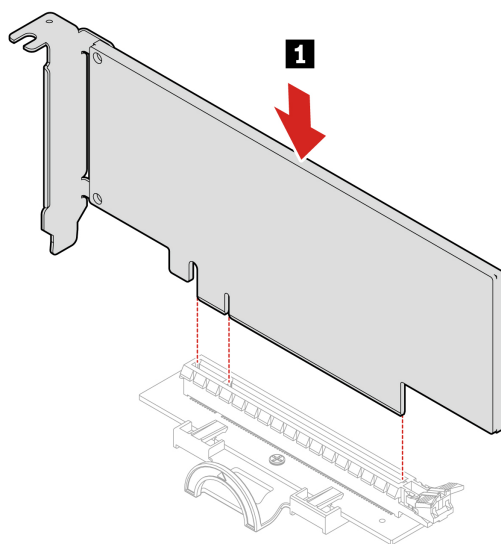


3. Rimuovere la scheda PCI-Express dal convertitore.

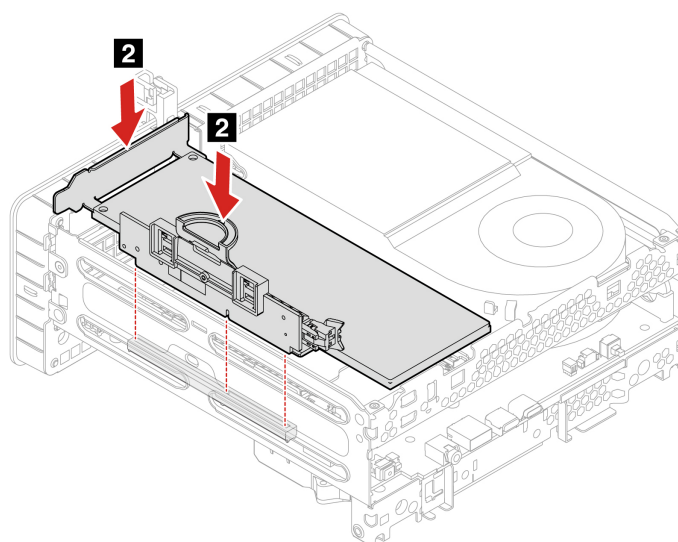


Passaggi di installazione:

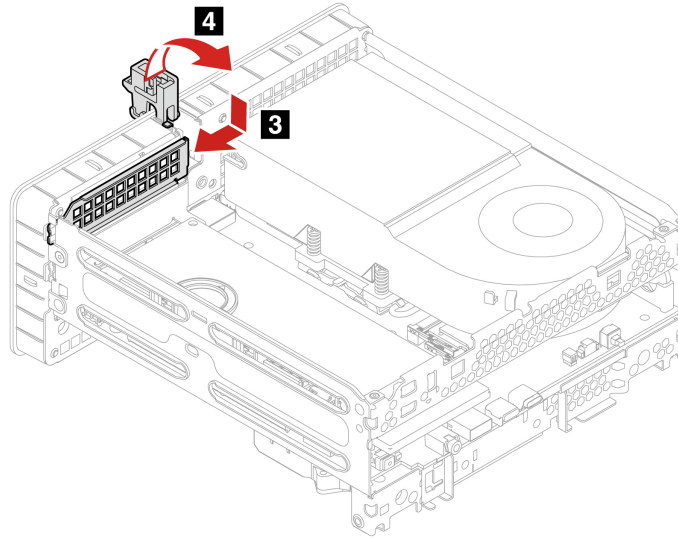
1. Installare la scheda PCI-Express nel convertitore.



2. Installare la scheda PCI-Express.



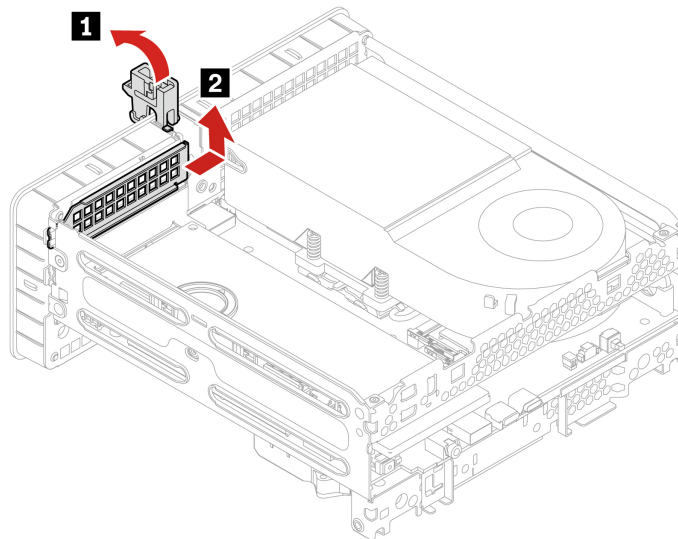
3. Installare la staffa PCI-Express.



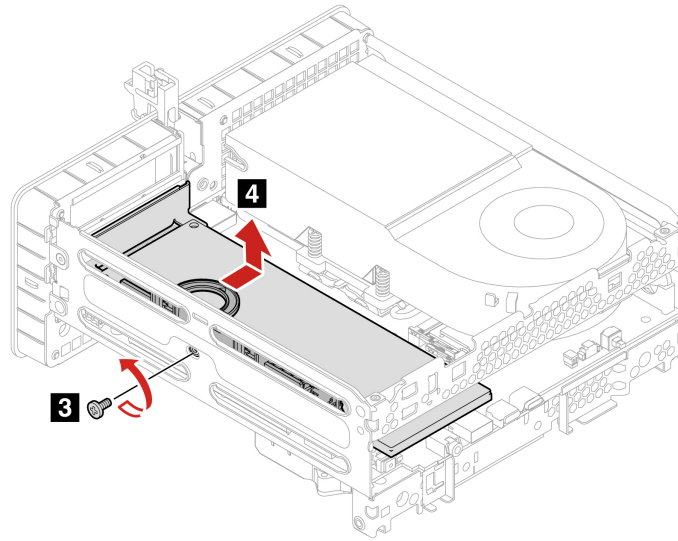
Scheda PCI Express di tipo 3

Passaggi di rimozione:

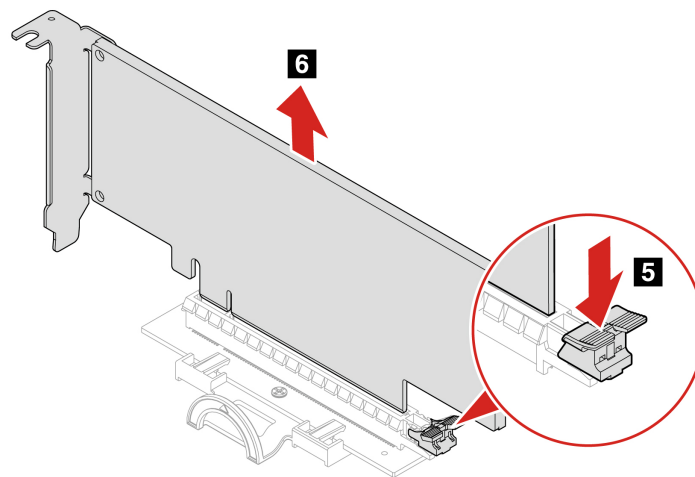
1. Rimuovere la staffa della scheda PCI Express.



2. Rimuovere una vite e la scheda PCI-Express.



3. Rimuovere la scheda PCI-Express dal convertitore.

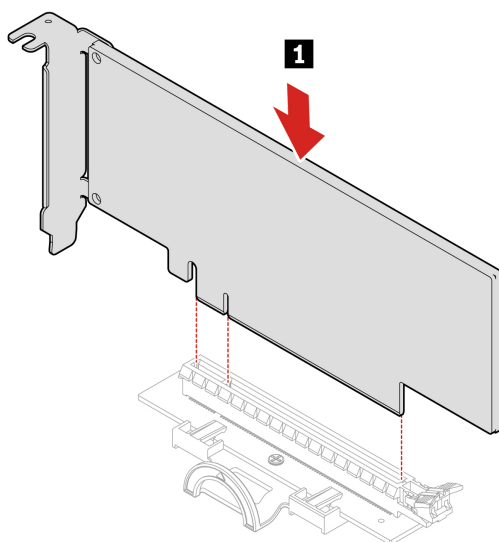


Attenzione: Utilizzare le viti fornite da Lenovo per evitare danni imprevisti al computer.

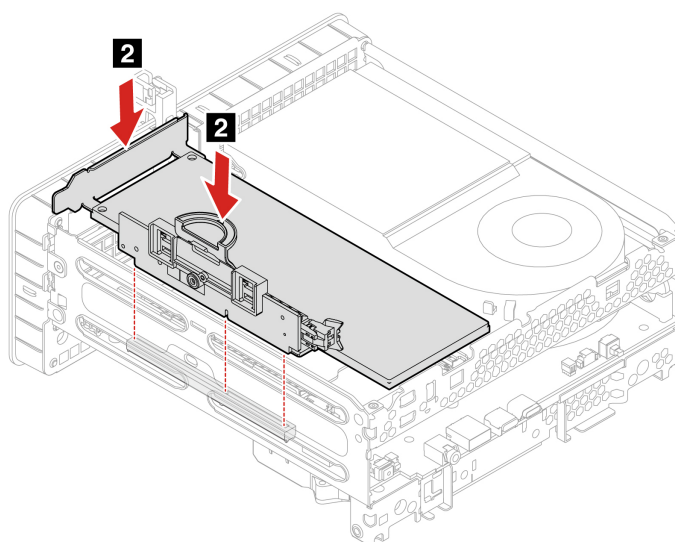
Pas-saggio	Vite (quantità)	Colore	Coppia
3	M3 x L5 mm, vite svasata (1)	Blu	5±0,1 pollici-libbre

Passaggi di installazione:

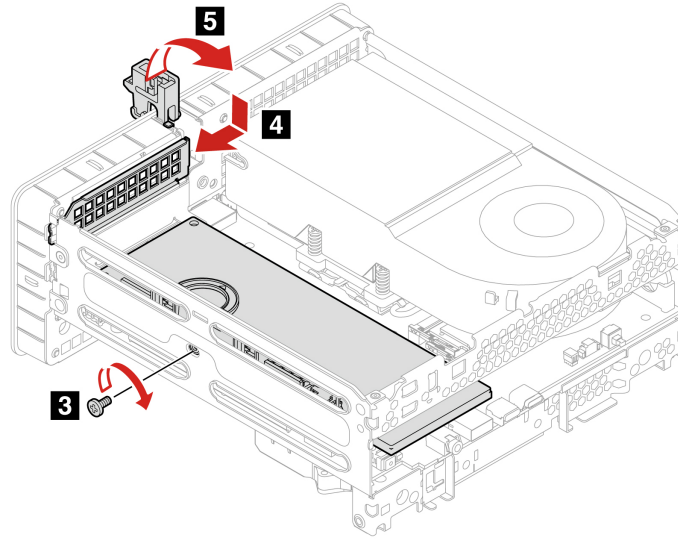
1. Installare la scheda PCI-Express nel convertitore.



2. Installare la scheda PCI-Express.



3. Installare la vite per fissare la scheda PCI-Express sul computer e installare la staffa PCI-Express.



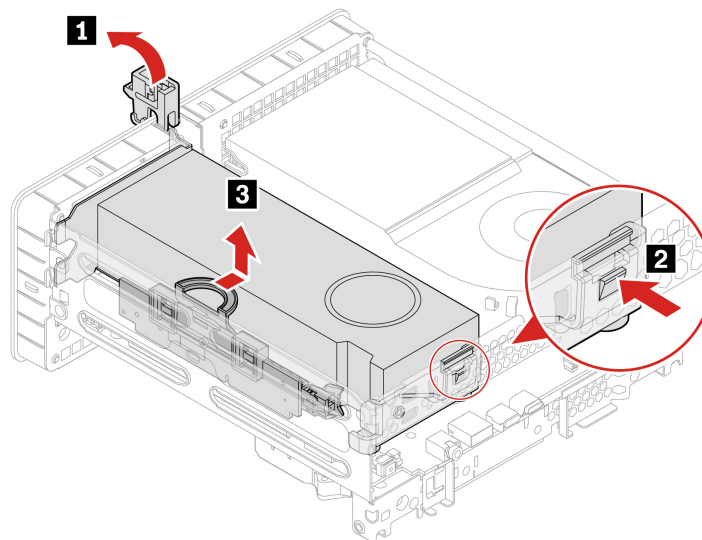
Attenzione: Utilizzare le viti fornite da Lenovo per evitare danni imprevisti al computer.

Pas-saggio	Vite (quantità)	Colore	Coppia
3	M3 x L5 mm, vite svasata (1)	Blu	5±0,1 pollici-libbre

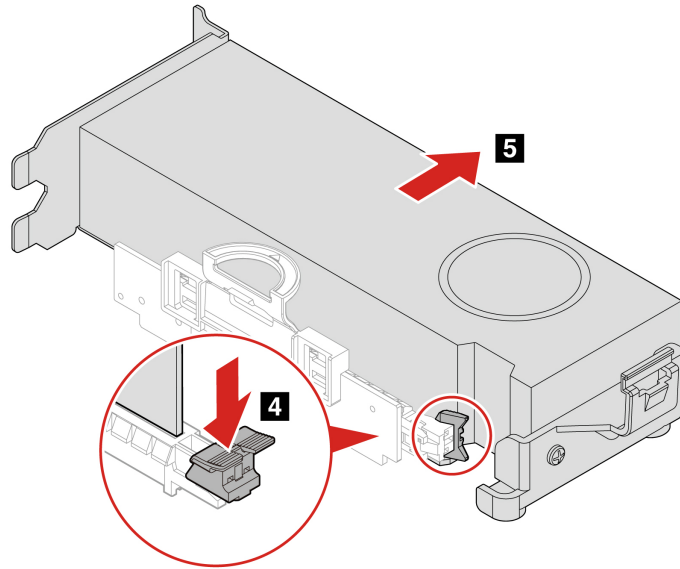
Scheda PCI Express di tipo 4

Passaggi di rimozione:

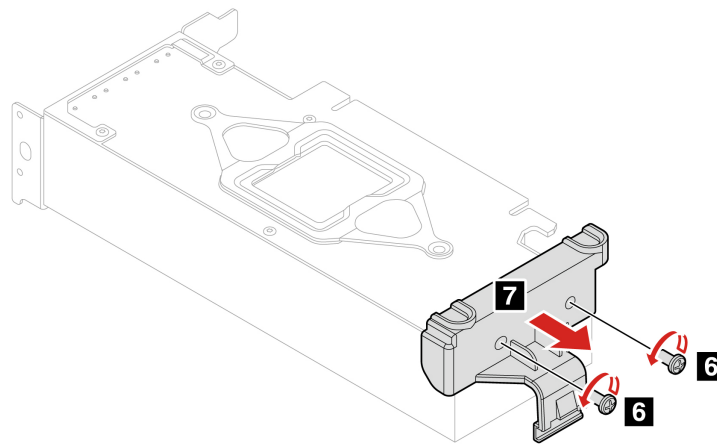
1. Rimuovere la scheda PCI-Express.



2. Rimuovere la scheda PCI-Express dal convertitore.



3. Rimuovere il portascheda PCI-Express.

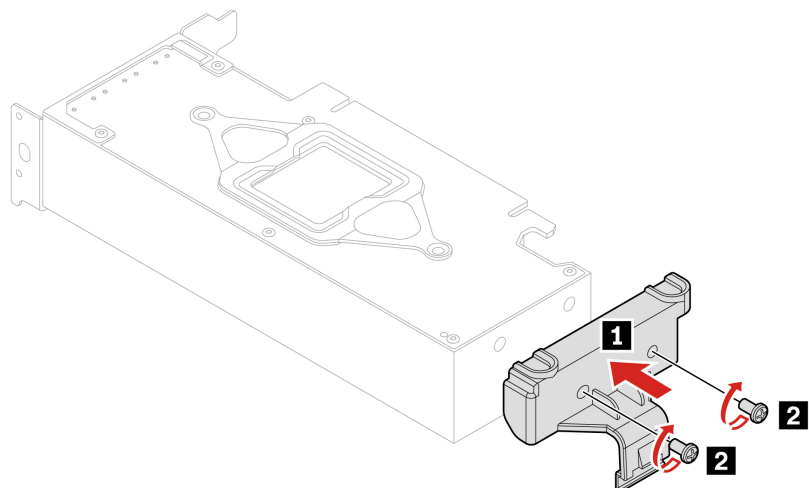


Attenzione: Utilizzare le viti fornite da Lenovo per evitare danni imprevisti al computer.

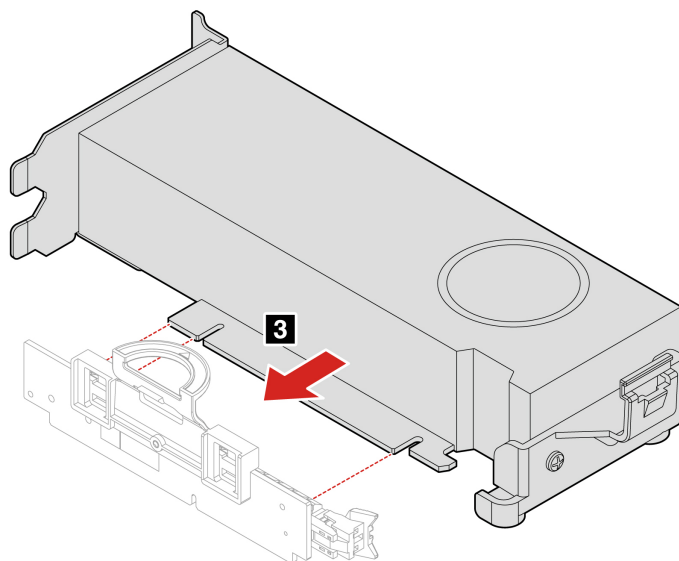
Pas-saggio	Vite (quantità)	Colore	Coppia
6	M3 x L5 mm, vite esagonale (2)	Nero	5±0,1 pollici-libbre

Passaggi di installazione:

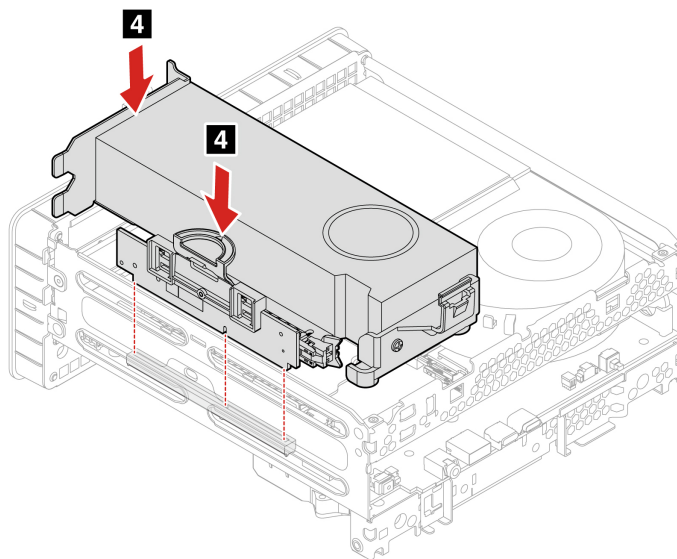
1. Installare il portascheda PCI-Express.



2. Installare la scheda PCI-Express e il convertitore.



3. Installare la scheda PCI-Express.



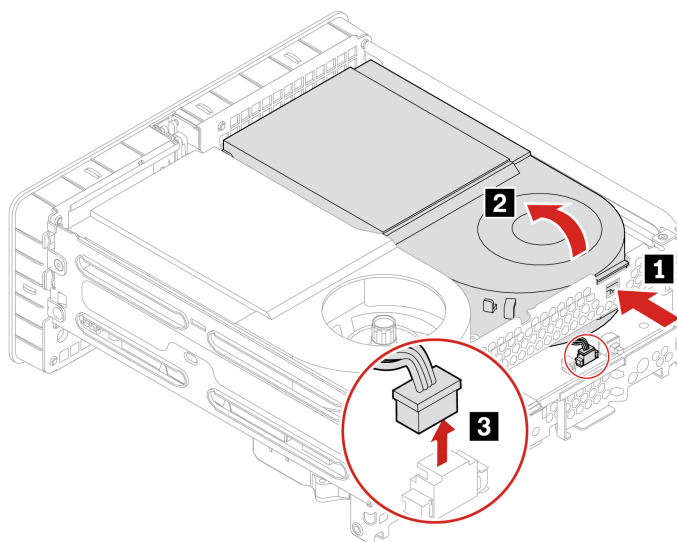
4. Utilizzare le viti fornite da Lenovo per evitare danni imprevisti al computer.

Pas-saggio	Vite (quantità)	Colore	Coppia
2	M3 x L5 mm, vite esagonale (2)	Nero	5±0,1 pollici-libbre

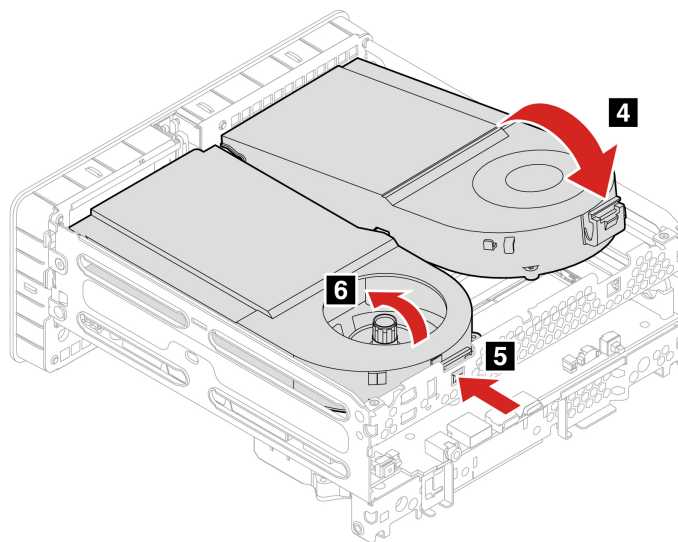
Scheda PCI Express di tipo 5

Passaggi di rimozione:

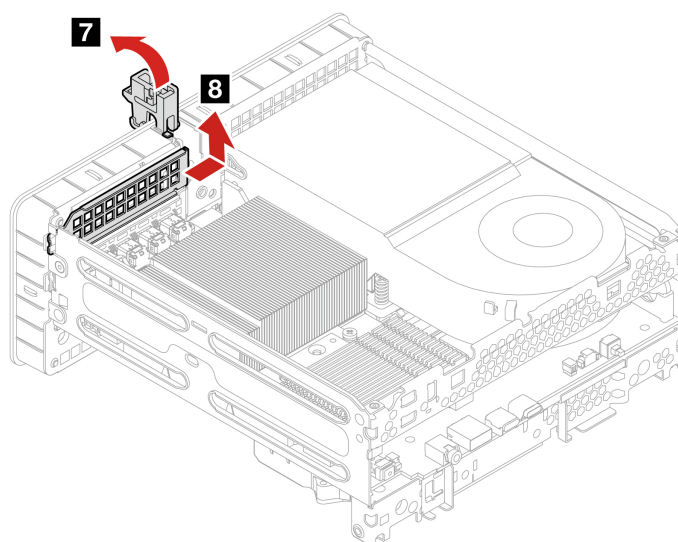
1. Sollevare la ventola di sistema e scollegare il cavo della ventola della scheda PCI-Express.



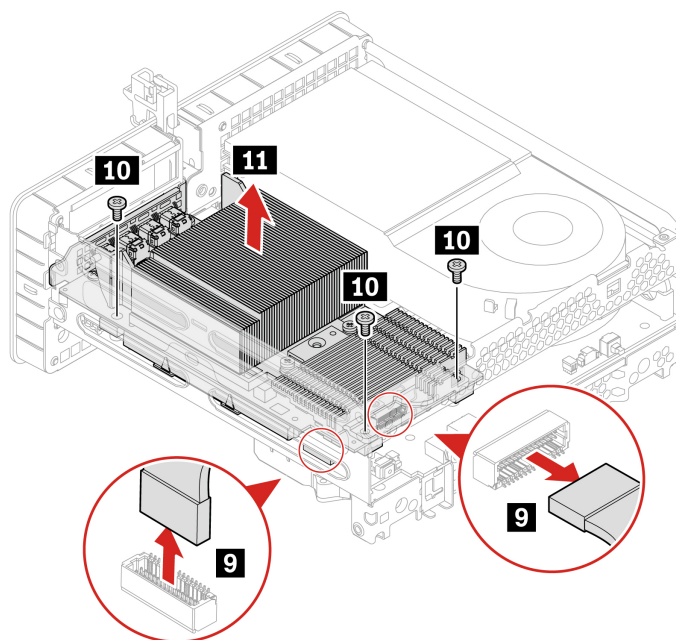
2. Ripristinare la ventola di sistema e rimuovere la ventola della scheda PCI-Express.



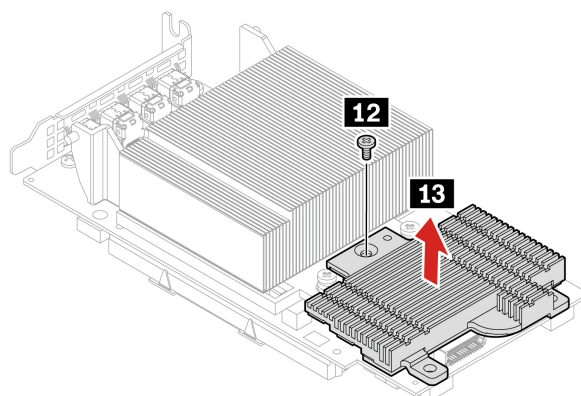
3. Rimuovere la staffa della scheda PCI-Express.



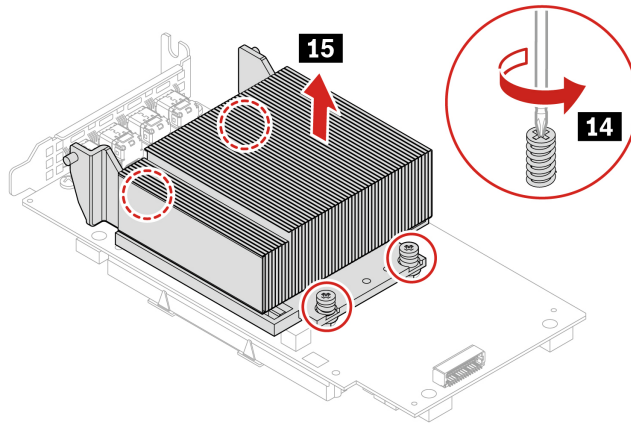
4. Rimuovere la scheda PCI-Express.



5. Rimuovere il dissipatore di calore MOS dalla scheda PCI-Express.



6. Rimuovere il dissipatore di calore termico dalla scheda PCI-Express.

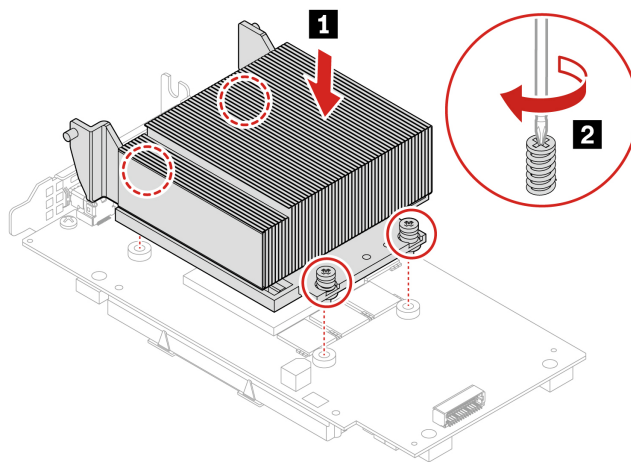


Attenzione: Utilizzare le viti fornite da Lenovo per evitare danni imprevisti al computer.

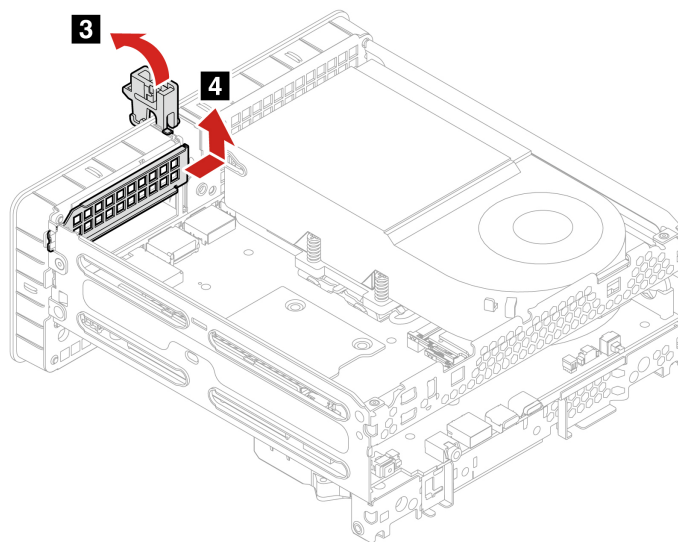
Pas-saggio	Vite (quantità)	Colore	Coppia
10 12	M3 x L12 mm (4)	Zinco nero	5±0,1 pollici-libbre

Passaggi di installazione:

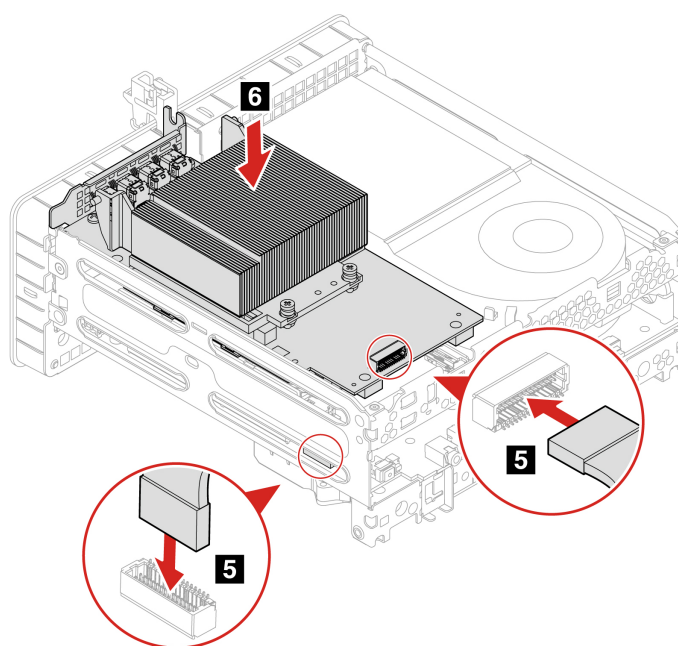
1. Installare il dissipatore di calore termico sulla scheda PCI-Express.



2. Rimuovere la staffa della scheda PCI-Express.

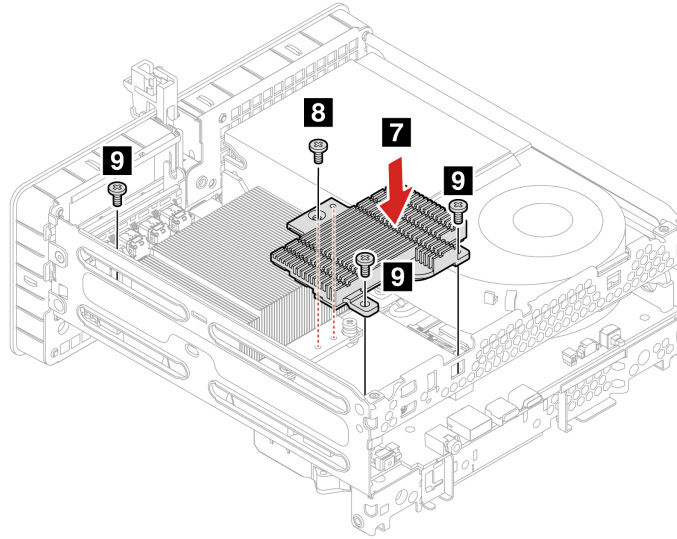


3. Installare la scheda PCI-Express.

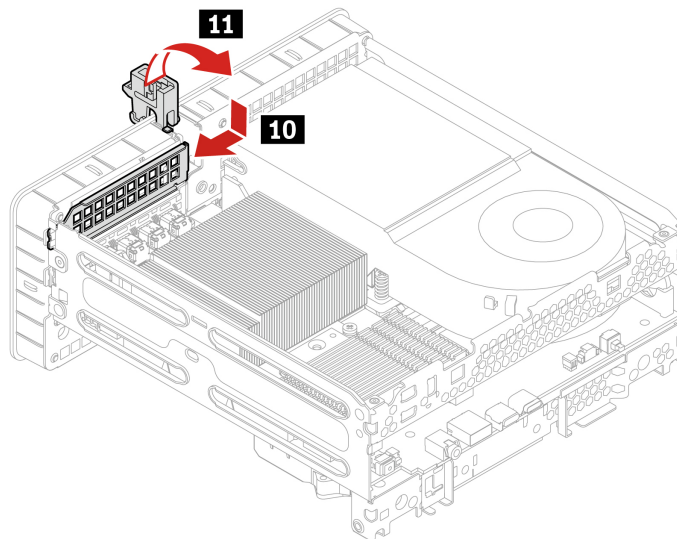


4. Installare il dissipatore di calore MOS sulla scheda PCI-Express e fissare la scheda PCI-Express con le viti.

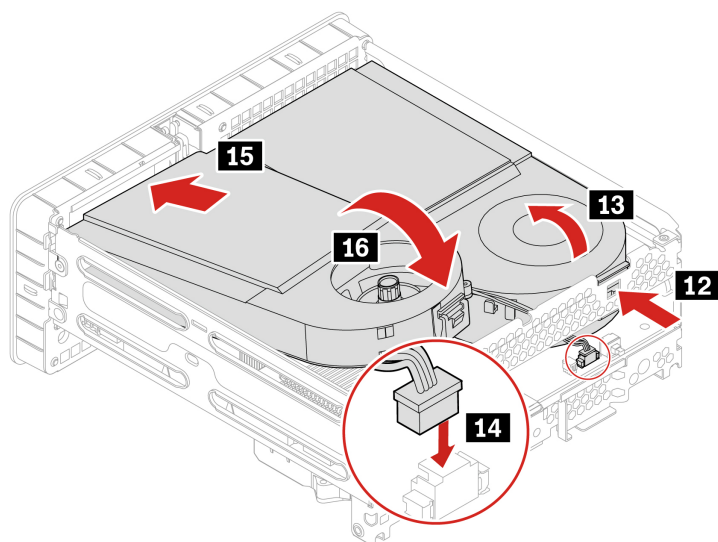
Nota: Prima dell'installazione, verificare che i fori su entrambi i dissipatori di calore siano allineati.



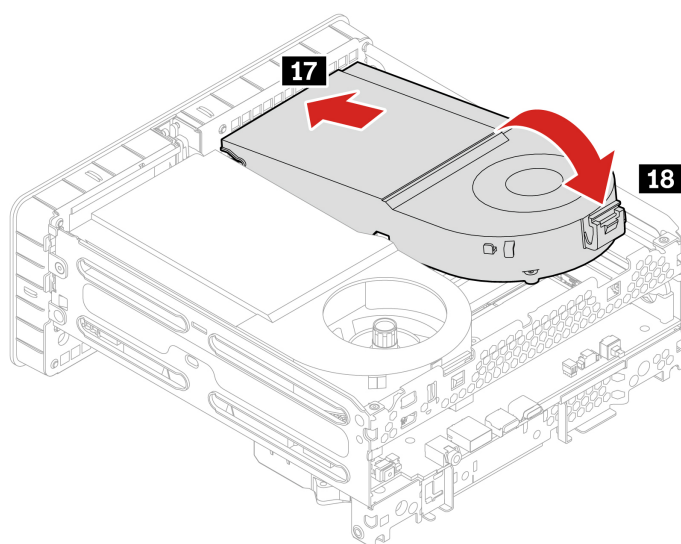
5. Installare la staffa della scheda PCI-Express e ripristinare il fermo della scheda PCI-Express.



6. Collegare il cavo della ventola della scheda PCI-Express e installare la ventola.



7. Installare la ventola di sistema.



Attenzione: Utilizzare le viti fornite da Lenovo per evitare danni imprevisti al computer.

Pas-saggio	Vite (quantità)	Colore	Coppia
8 9	M3 x L12 mm (4)	Zinco nero	5±0,1 pollici-libbre

Scheda BMC

Prerequisito

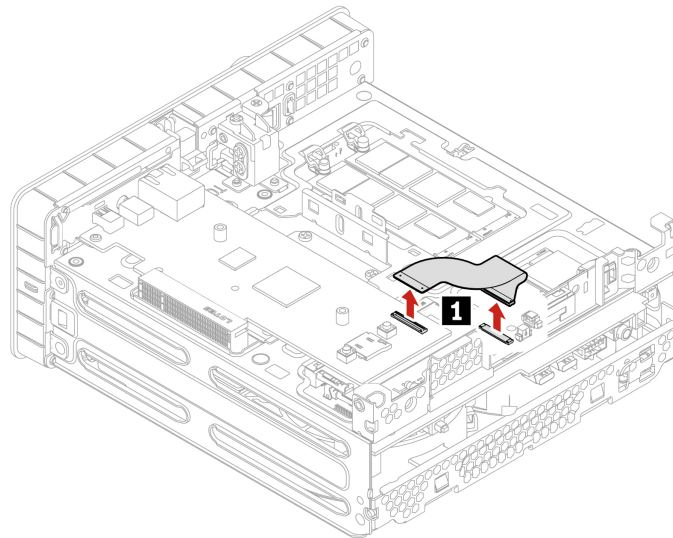
Prima di iniziare, leggere *Avvisi generici sulla sicurezza e la conformità* e stampare le seguenti istruzioni.

Per accedere, procedere nel modo seguente:

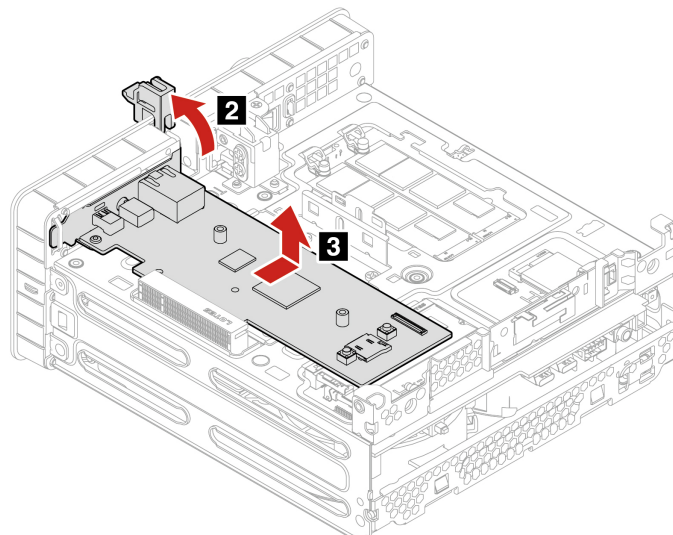
1. Rimuovere l'adattatore di alimentazione e il cavo. Consultare la sezione "Adattatore di alimentazione e cavo di alimentazione" a pagina 30.
2. Rimuovere lo chassis. Consultare la sezione "Chassis" a pagina 33.
3. Rimuovere il kit termico dell'unità SSD M.2 con pad termico. Consultare la sezione "Kit termico dell'unità SSD M.2" a pagina 34.

Passaggi di rimozione

1. Rimuovere il cavo.

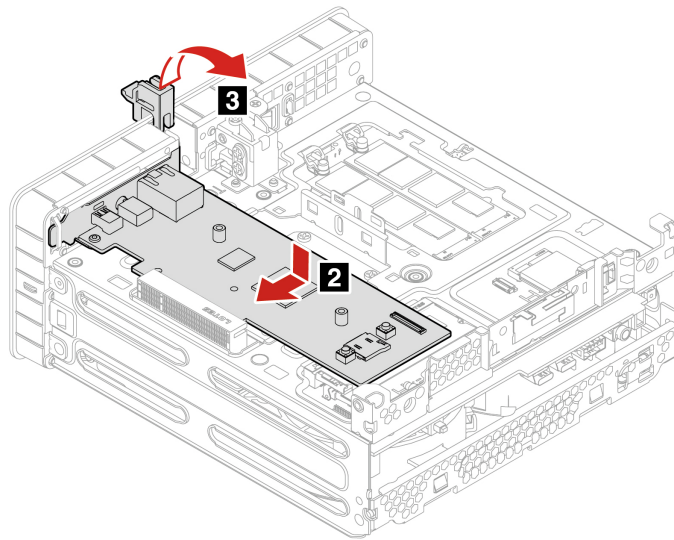
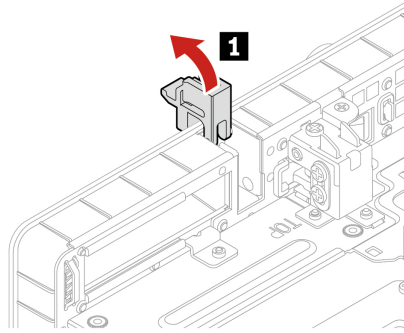


2. Rimuovere la scheda BMC.

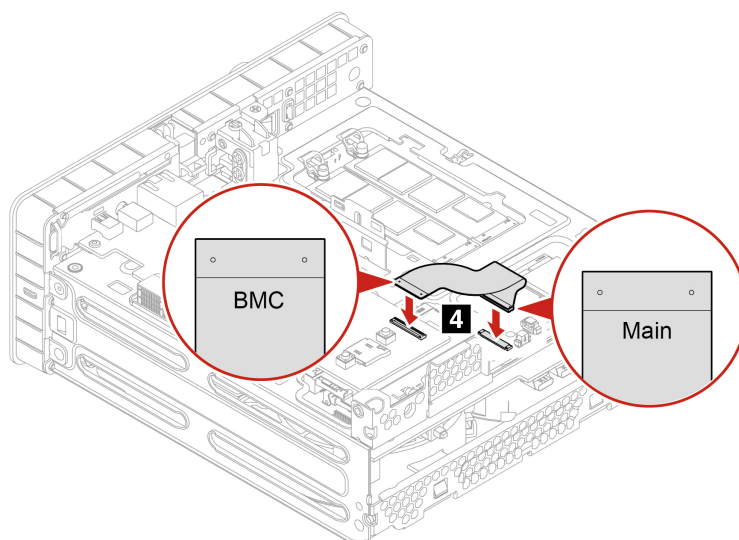


Passaggi di installazione

1. Installare la scheda BMC.



2. Collegare il cavo.



Capitolo 6. Guida e supporto tecnico

Risorse per risolvere autonomamente i problemi

Utilizzare le seguenti risorse per ottenere ulteriori informazioni sul computer e risolvere autonomamente i problemi.

Risorse	Come effettuare l'accesso?
Risoluzione dei problemi e domande frequenti	<ul style="list-style-type: none">• https://www.lenovo.com/tips• https://forums.lenovo.com
Informazioni relative all'accessibilità	https://www.lenovo.com/accessibility
Reimpostazione o ripristino di Windows	<ul style="list-style-type: none">• Utilizzare le opzioni di ripristino di Lenovo.<ol style="list-style-type: none">1. Visitare la pagina https://support.lenovo.com/HowToCreateLenovoRecovery.2. Seguire le istruzioni riportate sullo schermo.• Utilizzare le opzioni di ripristino di Windows.<ol style="list-style-type: none">1. Visitare il sito https://pcsupport.lenovo.com.2. Rilevare il computer o selezionare manualmente il modello di computer.3. Accedere al menu per la risoluzione dei problemi per diagnosticare il sistema operativo per le istruzioni di ripristino.
Utilizzare l'app Vantage per: <ul style="list-style-type: none">• Configurare le impostazioni del dispositivo.• Scaricare e installare gli aggiornamenti di UEFI BIOS, driver e firmware.• Proteggere il computer dalle minacce esterne.• Diagnosticare i problemi hardware.• Controllare lo stato della garanzia del computer.• Accedere alla <i>Guida per l'utente</i> e agli articoli utili.	Digitare Vantage nel campo di Windows Search.
Nota: Le funzioni disponibili variano a seconda del modello di computer.	
Documentazione del prodotto: <ul style="list-style-type: none">• <i>Guida in materia di sicurezza e garanzia</i>• <i>Avvisi generici sulla sicurezza e la conformità</i>• <i>Guida di configurazione</i>• Questa <i>Guida per l'utente</i>• <i>Regulatory Notice</i>	Visitare il sito https://pcsupport.lenovo.com . Quindi, seguire le istruzioni visualizzate per filtrare la documentazione desiderata.

Risorse	Come effettuare l'accesso?
<p>Il sito Web dell'assistenza Lenovo con le informazioni di supporto più recenti, come:</p> <ul style="list-style-type: none"> • Driver e software • Soluzioni di diagnostica • Garanzia su prodotto e assistenza • Dettagli su prodotto e parti • Knowledge base e risposte a domande frequenti 	<p>https://pcsupport.lenovo.com</p>
<p>Informazioni della guida di Windows</p>	<ul style="list-style-type: none"> • Digitare Richiesta supporto o Suggestimenti nella casella Windows Search. • Utilizzare Windows Search o l'assistente personale Cortana®. • Sito Web del supporto Microsoft: https://support.microsoft.com

Contattare Lenovo

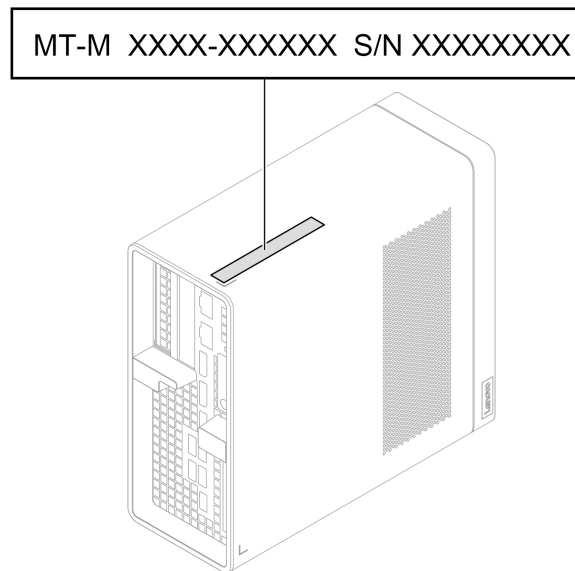
Se non si riesce a risolvere il problema e si necessita di ulteriore assistenza, è possibile contattare il centro assistenza clienti Lenovo.

Prima di contattare Lenovo

Prima di contattare Lenovo, preparare le seguenti informazioni:

1. Annotare i sintomi e i dettagli del problema:
 - Qual è il problema? È continuo o intermittente?
 - Viene visualizzato un messaggio di errore o un codice di errore?
 - Qual è il sistema operativo di cui si dispone? Quale versione?
 - Quali applicazioni software erano in esecuzione al momento in cui si è verificato il problema?
 - È possibile riprodurre il problema? Se sì, in quale modo?
2. Annotare le informazioni del sistema:
 - Nome prodotto
 - Tipo di macchina e numero di serie

La seguente figura mostra la posizione delle informazioni sul tipo di macchina e il numero di serie del computer.



Centro assistenza clienti Lenovo

Durante il periodo di garanzia, è possibile contattare il centro assistenza clienti Lenovo per richiedere il supporto necessario.

Numeri di telefono

Per l'elenco dei numeri di telefono dell'assistenza Lenovo del proprio paese o regione, visitare il sito: <https://pcsupport.lenovo.com/supportphonenumberlist>

Nota: i numeri di telefono sono soggetti a modifiche senza preavviso. Se il numero del proprio paese o della propria regione non è inserito nell'elenco, contattare il rivenditore o il concessionario Lenovo di zona.

Informazioni correlate alla certificazione

Nome prodotto: ThinkStation P3 Ultra

Tipi di macchina: 30HB e 30HA

Ulteriori informazioni sulla conformità relative al prodotto sono disponibili all'indirizzo: <https://www.lenovo.com/compliance>.

Informazioni sulla conformità

Per ulteriori informazioni sulla conformità, consultare la documentazione *Regulatory Notice* all'indirizzo <https://pcsupport.lenovo.com> e *Avvisi generici sulla sicurezza e la conformità* all'indirizzo https://pcsupport.lenovo.com/docs/generic_notices.

Acquisto degli accessori

Lenovo dispone di numerosi aggiornamenti e accessori hardware per ampliare le funzioni del computer. Le opzioni includono: moduli di memoria, dispositivi di memorizzazione, schede di rete, adattatori di alimentazione, tastiere, mouse e così via.

Per acquistare da Lenovo, visitare il sito <https://www.lenovo.com/accessories>.

Acquisto di servizi aggiuntivi

Durante e dopo il periodo di garanzia, è possibile acquistare servizi aggiuntivi da Lenovo all'indirizzo: <https://pcsupport.lenovo.com/warrantyupgrade>

Il nome e la disponibilità del servizio potrebbero variare in base al paese.

Appendice A. Note e marchi

Note

È possibile che Lenovo non offra i prodotti, i servizi o le funzioni illustrate in questo documento in tutti i paesi. Consultare il rappresentante Lenovo locale per informazioni sui prodotti e sui servizi disponibili nel proprio paese. Qualsiasi riferimento a prodotti, programmi o servizi Lenovo non implica che possano essere utilizzati soltanto tali prodotti, programmi o servizi. In sostituzione a quelli forniti da Lenovo, possono essere usati prodotti, programmi o servizi funzionalmente equivalenti che non comportino violazione di diritti di proprietà intellettuale o di altri diritti di Lenovo. Valutazioni e verifiche operative in relazione ad altri prodotti, programmi o servizi sono di esclusiva responsabilità dell'utente.

Lenovo può avere brevetti o programmi di brevetto in corso relativi a quanto trattato nella presente pubblicazione. La fornitura di questa pubblicazione non implica la concessione di alcuna licenza su di essi. È possibile inviare per iscritto richieste di licenze a:

*Lenovo (United States), Inc.
8001 Development Drive
Morrisville, NC 27560
U.S.A.
Attention: Lenovo Director of Licensing*

LENOVO GROUP LTD. FORNISCE QUESTA PUBBLICAZIONE "NELLO STATO IN CUI SI TROVA" SENZA ALCUNA GARANZIA, ESPLICITA O IMPLICITA, IVI INCLUSE EVENTUALI GARANZIE DI COMMERCIALIZZAZIONE ED IDONEITÀ AD UNO SCOPO PARTICOLARE. Alcune giurisdizioni non escludono le garanzie implicite; di conseguenza la suddetta esclusione potrebbe, in questo caso, non essere applicabile.

Le variazioni periodiche delle informazioni saranno incluse nelle nuove edizioni della pubblicazione. Per fornire un servizio migliore, Lenovo si riserva il diritto di migliorare e/o modificare i prodotti e i programmi software descritti nei manuali forniti con il computer e il contenuto del manuale, in qualsiasi momento e senza alcun preavviso.

L'interfaccia software, le funzioni e la configurazione hardware descritte nei manuali forniti con il computer potrebbero non corrispondere esattamente alla configurazione effettiva del computer acquistato. Per la configurazione del prodotto, consultare il relativo contratto (se presente) o l'elenco di imballaggio del prodotto oppure contattare il distributore per la vendita dei prodotti. Lenovo può utilizzare o divulgare le informazioni ricevute dagli utenti secondo le modalità ritenute appropriate, senza alcun obbligo nei loro confronti.

I prodotti descritti in questa documentazione non sono destinati all'utilizzo di applicazioni che potrebbero causare danni a persone. Le informazioni contenute in questa documentazione non modificano o non influiscono sulle specifiche dei prodotti Lenovo o sulla garanzia. Nessuna parte di questa documentazione rappresenta l'espressione o una licenza implicita fornita nel rispetto dei diritti di proprietà intellettuale o di altri diritti Lenovo. Tutte le informazioni in essa contenute sono state ottenute in ambienti specifici e vengono presentate come illustrazioni. Il risultato ottenuto in altri ambienti operativi può variare.

Lenovo può utilizzare o divulgare le informazioni ricevute dagli utenti secondo le modalità ritenute appropriate, senza alcun obbligo nei loro confronti.

Tutti i riferimenti ai siti Web non Lenovo contenuti in questa pubblicazione sono forniti per consultazione; per essi non viene fornita alcuna approvazione. Il materiale relativo a tali siti Web non fa parte del materiale fornito con questo prodotto Lenovo e l'utilizzo è a rischio e pericolo dell'utente.

Qualsiasi esecuzione di dati, contenuta in questo manuale, è stata determinata in un ambiente controllato. Quindi, è possibile che il risultato ottenuto in altri ambienti operativi vari significativamente. È possibile che alcune misure siano state eseguite su sistemi di sviluppo e non viene garantito che tali misure siano le stesse sui sistemi disponibili. Inoltre, alcune misure potrebbero essere state stimate mediante estrapolazione. I risultati correnti possono variare. È necessario che gli utenti di questo documento verifichino i dati applicabili per l'ambiente specifico.

Questo documento è tutelato dalle leggi sul copyright Lenovo e non è coperto da alcuna licenza open source, inclusi altri accordi Linux che possono accompagnare il software incluso in questo prodotto. Lenovo può aggiornare questo documento in qualsiasi momento e senza preavviso.

Per le informazioni più recenti o eventuali domande o commenti, contattare o visitare il sito Web Lenovo:
<https://pcsupport.lenovo.com>

Marchi

LENOVO, il logo LENOVO, THINKSTATION e il logo THINKSTATION sono marchi di Lenovo. Intel, Optane, Core e Thunderbolt sono marchi di Intel Corporation o dei relativi affiliati negli Stati Uniti e/o in altri paesi. Microsoft, Windows e Cortana sono marchi del gruppo di società Microsoft. DisplayPort è un marchio di Video Electronics Standards Association I termini HDMI e HDMI High-Definition Multimedia Interface sono marchi o marchi registrati di HDMI concessi in licenza a LLC negli Stati Uniti e in altri paesi. Kensington e MicroSaver sono marchi registrati di ACCO Brands. Wi-Fi, Wi-Fi Alliance e Miracast sono marchi registrati di Wi-Fi Alliance. USB-C è un marchio registrato di USB Implementers Forum. Tutti gli altri sono marchi sono di proprietà dei rispettivi titolari.

Lenovo