

neo 30a 22 Gen 3
neo 30a 24 Gen 3
neo 30a 27 Gen 3
Guida per l'utente

ThinkCentre



Lenovo

Informazioni preliminari

Prima di utilizzare questa documentazione e il prodotto supportato, accertarsi di leggere e comprendere quanto segue:

- *Guida in materia di sicurezza e garanzia*
- *Avvisi generici sulla sicurezza e la conformità*
- *Guida di configurazione*

Seconda edizione (Aprile 2023)

© Copyright Lenovo 2023.

NOTA SUI DIRITTI LIMITATI: se i dati o il software sono distribuiti secondo le disposizioni che regolano il contratto "GSA" (General Services Administration), l'uso, la riproduzione o la divulgazione si basa sulle limitazioni previste dal contratto n. GS-35F-05925.

Contenuto

Informazioni sul computer Lenovoiii

Capitolo 1. Informazioni sul computer 1

Panoramica	1
Vista posteriore	2
Funzioni e specifiche	4
Specifiche USB	5

Capitolo 2. Operazioni preliminari per l'utilizzo del computer 7

Regolazione del supporto del computer	7
Accesso alle reti	8
Connessione a una rete Ethernet cablata	8
Connessione alle reti Wi-Fi (per alcuni modelli)	8
Collegamento di uno schermo esterno	9

Capitolo 3. Informazioni dettagliate sul computer 11

L'app Vantage	11
Impostazione del piano di alimentazione	11
Trasferimento dei dati	11
Connessione a un dispositivo abilitato per Bluetooth (per alcuni modelli)	12
Utilizzo dell'unità ottica (per alcuni modelli)	12
Acquisto degli accessori	13

Capitolo 4. Protezione del computer e delle informazioni 15

Accesso sicuro al computer	15
Password UEFI BIOS	15
Autenticazione tramite il riconoscimento del volto (per alcuni modelli)	15
Utilizzo delle soluzioni di sicurezza software	16
Utilizzo delle soluzioni di sicurezza del BIOS	16
Intel BIOS guard	16

Capitolo 5. UEFI BIOS 17

Informazioni su UEFI BIOS	17
Accesso al menu BIOS	17
Spostamento nell'interfaccia BIOS	17

Modifica della lingua di visualizzazione di UEFI BIOS	17
Impostazione della data e dell'ora del sistema	18
Modifica dell'ordine di priorità di avvio	18
Abilitazione o disabilitazione della funzione Automatic Power On	19
Abilitazione o disabilitazione della modalità di conformità ErP LPS	19
Modifica della modalità prestazioni ITS	19
Modifica delle impostazioni BIOS prima dell'installazione di un nuovo sistema operativo	20
Aggiornamento di UEFI BIOS	20
Ripristino in seguito a un errore di aggiornamento del BIOS	21
Cancella CMOS	21

Capitolo 6. Diagnostica 23

Strumenti di diagnostica Lenovo	23
Utilizzo dell'app Vantage	23

Capitolo 7. Sostituzione della CPU 25

Elenco CRU	25
Rimuovere o sostituire una CRU	25
Cavo di alimentazione e adattatore di alimentatore CA	25
Fermo del cavo intelligente (per alcuni modelli)	26
Copertura della cerniera	27
Supporto del computer	28

Capitolo 8. Guida e supporto tecnico 29

Risorse per risolvere autonomamente i problemi	29
Contattare Lenovo	31
Prima di contattare Lenovo	31
Centro assistenza clienti Lenovo	31
Acquisto di servizi aggiuntivi	32

Appendice A. Informazioni sulla conformità 33

Appendice B. Note e marchi 35

Informazioni sul computer Lenovo

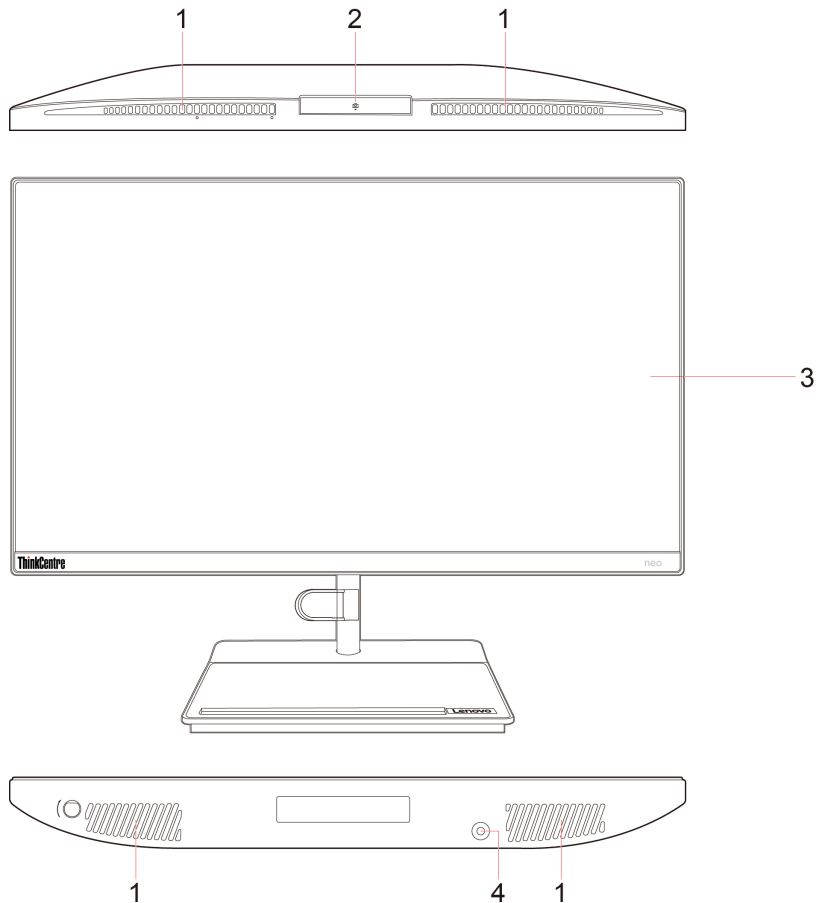
Grazie per aver scelto un computer Lenovo®. Il nostro impegno è fornire sempre la soluzione migliore.

Prima di iniziare il tour, leggere le seguenti informazioni:

- Le figure in questa documentazione potrebbero essere differenti dal prodotto.
- A seconda del modello, alcuni accessori facoltativi, funzioni, programmi software e istruzioni dell'interfaccia utente potrebbero non essere valide per il computer in uso.
- Il contenuto della documentazione è soggetto a modifiche senza preavviso. Per scaricare la documentazione più recente, visitare il sito <https://pcsupport.lenovo.com>.

Capitolo 1. Informazioni sul computer

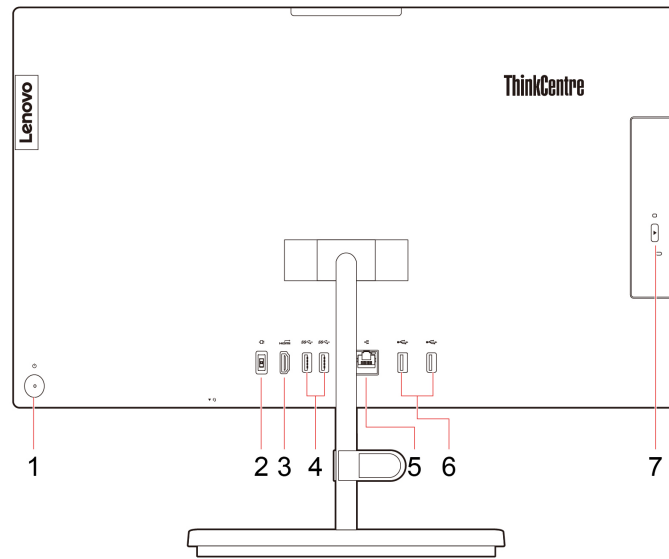
Panoramica



Elemento	Descrizione	Elemento	Descrizione
1	Prese d'aria	2	Fotocamera*
3	Schermo	4	Connettore audio combinato

* per alcuni modelli

Vista posteriore



Elemento	Descrizione	Elemento	Descrizione
1	Pulsante di alimentazione/Indicatore del pulsante di alimentazione	2	Connettore di alimentazione
3	Connettore di uscita HDMI™	4	Connettori USB-A 3.2 Gen 1
5	Connettore Ethernet	6	Connettori USB-A 2.0
7	Pulsante di espulsione dell'unità ottica*		

* per alcuni modelli

Informazioni sulla velocità di trasferimento USB

A seconda di molti fattori, ad esempio la capacità di elaborazione dell'host e i dispositivi, gli attributi di file e altri fattori relativi alla configurazione di sistema e agli ambienti operativi, la velocità di trasferimento effettiva dei vari connettori USB di questo dispositivo varia e sarà inferiore alla velocità di trasferimento dati riportata di seguito per ciascun dispositivo corrispondente.

Dispositivo USB	Velocità di trasferimento dati (Gbit/s)
3.2 Gen 1 / 3.1 Gen 1	5
3.2 Gen 2 / 3.1 Gen 2	10
3.2 Gen 2 (2)	20
Thunderbolt 3	40
Thunderbolt 4	40

Argomenti correlati

- "Specifiche USB" a pagina 5.
- "Collegamento di uno schermo esterno" a pagina 9.
- "Utilizzo dell'unità ottica (per alcuni modelli)" a pagina 12.

Indicatore di alimentazione

Mostra lo stato di sistema del computer in uso.

- **Lampeggiamento per tre volte:** il computer è inizialmente collegato all'alimentazione.
- **Acceso:** il computer è acceso.
- **Spento:** il computer è spento o in modalità Ibernazione.
- **Lampeggiante rapido:** il computer sta per entrare in modalità Sospensione o Ibernazione.
- **Lampeggiante lento:** il computer è in modalità Sospensione.

Funzioni e specifiche

Per le specifiche dettagliate del computer, visitare il sito <https://psref.lenovo.com>.

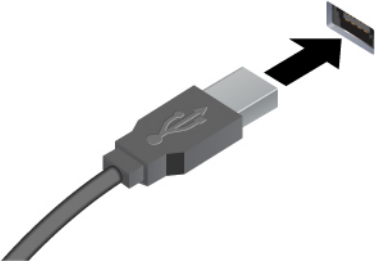



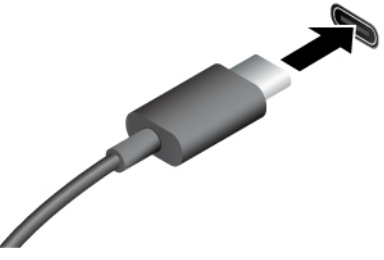




Specifiche	Descrizione
Dimensioni	<ul style="list-style-type: none">• ThinkCentre neo 30a 22 Gen 3<ul style="list-style-type: none">– Larghezza: 490,3 mm– Altezza: 294,1 mm– Profondità: 51,7 mm• ThinkCentre neo 30a 24 Gen 3<ul style="list-style-type: none">– Larghezza: 541 mm– Altezza: 322,8 mm– Profondità: 51,7 mm• ThinkCentre neo 30a 27 Gen 3<ul style="list-style-type: none">– Larghezza: 613,1 mm– Altezza: 363,7 mm– Profondità: 51,7 mm
Peso (senza involucro)	Configurazione massima fornita: <ul style="list-style-type: none">• ThinkCentre neo 30a 22 Gen 3: 5,7 kg• ThinkCentre neo 30a 24 Gen 3: 6,7 kg• ThinkCentre neo 30a 27 Gen 3: 8,05 kg
Configurazione hardware	Digitare Gestione dispositivi in Windows Search e premere Invio. Digitare la password amministratore o dare la conferma, se richiesto.
Alimentatore	Alimentatore da 90 watt con rilevamento automatico del voltaggio
Alimentazione elettrica	<ul style="list-style-type: none">• Tensione in ingresso: da 100 V CA a 240 V CA• Frequenza di ingresso: 50/60 Hz
Memoria	Modulo di memoria DDR4 (Double Data Rate 4) (SODIMM) (Small Outline Dual In-line Memory)
Dispositivo di memorizzazione	<ul style="list-style-type: none">• Unità disco fisso con fattore di forma di 2,5 pollici e altezza di 7 mm*• Unità SSD M.2* <p>Per visualizzare la capacità dell'unità di memorizzazione del computer, digitare Gestione disco in Windows Search e premere Invio.</p> <p>Nota: La capacità dell'unità di memorizzazione indicata dal sistema è inferiore alla capacità nominale.</p>

Specifiche	Descrizione
Funzioni video	<ul style="list-style-type: none"> • Schermo a colori con tecnologia IPS (In-Plane Switching) • Dimensioni schermo: <ul style="list-style-type: none"> – ThinkCentre neo 30a 22 Gen 3: 546,1 mm – ThinkCentre neo 30a 24 Gen 3: 604,52 mm – ThinkCentre neo 30a 27 Gen 3: 685,8 mm • Risoluzione dello schermo: 1.920 x 1.080 pixel • La scheda grafica integrata supporta quanto segue: <ul style="list-style-type: none"> – Connettore di uscita HDMI
Espansione	<ul style="list-style-type: none"> • Slot di memoria • Slot per unità SSD M.2 • Unità ottica* • Vano dell'unità di memorizzazione
Funzioni di rete	<ul style="list-style-type: none"> • Bluetooth • Ethernet LAN • WLAN (wireless LAN)

* per alcuni modelli

Specifiche USB

Nota: In base al modello, alcuni connettori USB potrebbero non essere disponibili sul computer in uso.

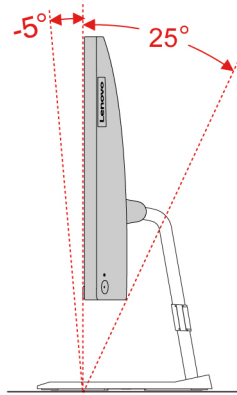
Nome del connettore	Descrizione
	<p>Consente di collegare dispositivi compatibili con USB-A, come tastiera USB-A, mouse USB-A, dispositivo di memorizzazione USB-A o stampante USB-A.</p>
<ul style="list-style-type: none"> •  USB-A 2.0 •  Connettore USB-A 3.2 Gen 1 •  Connettore USB-A 3.2 Gen 2 	
	<ul style="list-style-type: none"> • Caricare i dispositivi compatibili con USB-C con la tensione e la corrente in uscita di 5 V e 3 A. • Collegamento di uno schermo esterno: <ul style="list-style-type: none"> – Da USB-C a VGA: 1.920 x 1.200 pixel, 60 Hz – Da USB-C a DP: 3.840 x 2.160 pixel, 60 Hz • Collegare gli accessori USB-C per espandere le funzionalità del computer. Per acquistare gli accessori USB-C, visitare il sito https://www.lenovo.com/accessories.
<ul style="list-style-type: none"> •  Connettore USB-C (3.2 Gen 1) •  Connettore USB-C (3.2 Gen 2) •  Connettore USB-C (Thunderbolt 3) •  Connettore USB-C (Thunderbolt 4) 	

Capitolo 2. Operazioni preliminari per l'utilizzo del computer

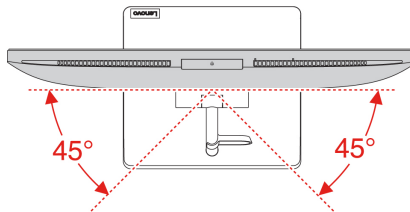
Regolazione del supporto del computer

Tipo 1

- Inclinazione dello schermo in avanti e indietro

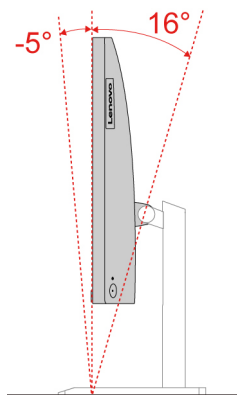


- Regolazione dell'angolo sinistro o destro

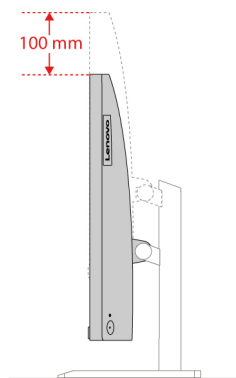


Tipo 2 (solo per modelli selezionati da 24 pollici)

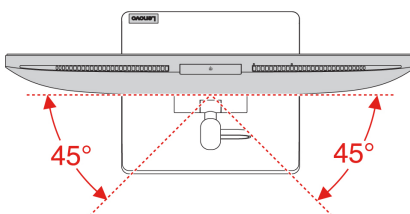
- Inclinazione dello schermo in avanti e indietro



- Regolare l'altezza



- Regolazione dell'angolo sinistro o destro



Accesso alle reti

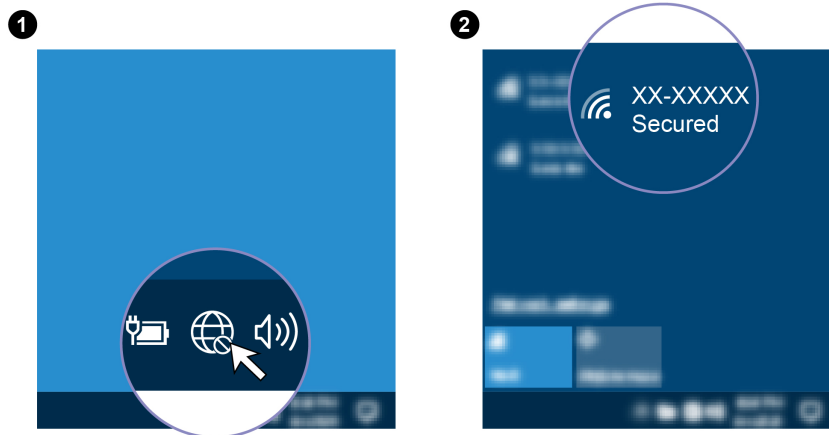
In questa sezione viene descritto come connettersi a una rete wireless o cablata.

Connessione a una rete Ethernet cablata

Con un cavo Ethernet è possibile collegare il computer a una rete locale utilizzando il connettore Ethernet del computer.

Connessione alle reti Wi-Fi (per alcuni modelli)

Fare clic sull'icona di rete nell'area di notifica di Windows® e selezionare una rete per la connessione. Fornire le informazioni richieste, se necessario.



Collegamento di uno schermo esterno

Collegare un proiettore o un monitor al computer per realizzare presentazioni o per ampliare l'area di lavoro.

Connessione a uno schermo wireless

Verificare che il computer e lo schermo wireless supportino Miracast®.

Premere i tasti logo Windows + K e quindi selezionare uno schermo wireless a cui connettersi.

Modifica delle impostazioni dello schermo

1. Fare clic con il pulsante destro del mouse su un'area vuota del desktop e selezionare le impostazioni dello schermo.
2. Selezionare lo schermo che si desidera configurare e cambiare le impostazioni dello schermo in base alle preferenze.

Capitolo 3. Informazioni dettagliate sul computer

L'app Vantage

L'app Vantage preinstallata è una soluzione di riferimento, personalizzata per la manutenzione del computer con correzioni e aggiornamenti automatici, configurazione delle impostazioni hardware e supporto personalizzato.

Per accedere all'app Vantage, digitare Vantage nella casella di ricerca di Windows.

Funzioni principali

L'app Vantage consente di:

- Conoscere facilmente lo stato del dispositivo e personalizzarne le impostazioni del dispositivo.
- Scaricare e installare gli aggiornamenti di UEFI BIOS, firmware e driver per mantenere aggiornato il computer.
- Monitorare lo stato del computer e proteggere il computer dalle minacce esterne.
- Eseguire la scansione hardware del computer e la diagnostica di eventuali problemi hardware.
- Verificare lo stato della garanzia (online).
- Accedere alla *Guida per l'utente* e agli articoli utili.

Nota:

- Le funzioni disponibili variano a seconda del modello di computer.
- L'app Vantage fornisce aggiornamenti periodici delle funzioni per migliorare l'esperienza d'uso del computer. La descrizione delle funzioni potrebbe essere differente da quella dell'interfaccia utente corrente.

Impostazione del piano di alimentazione

Per i computer conformi a ENERGY STAR®, il seguente piano di alimentazione viene attivato quando i computer non vengono utilizzati per un periodo di tempo specificato:

- spegnimento del video: dopo 10 minuti
- inattività del computer: dopo 10 minuti

Per riattivare il computer dalla modalità Sospensione, premere un tasto qualsiasi.

Per reimpostare il piano di alimentazione:

1. Digitare Piano di alimentazione nella casella di ricerca di Windows e premere Invio.
2. Scegliere o personalizzare un piano di alimentazione in base alle preferenze.

Trasferimento dei dati

È possibile condividere rapidamente i file utilizzando la tecnologia Bluetooth integrata tra dispositivi con le stesse funzioni. È anche possibile installare un disco o una scheda di supporto per trasferire i dati.

Connessione a un dispositivo abilitato per Bluetooth (per alcuni modelli)

È possibile collegare al computer tutti i tipi di dispositivi abilitati al Bluetooth, come tastiere, mouse, smartphone o altoparlanti. Posizionare il dispositivo che si desidera connettere a meno di 10 metri dal computer.



1. Digitare Bluetooth nella casella di ricerca di Windows e premere Invio.
2. Attivare Bluetooth, se è disattivato.
3. Selezionare un dispositivo Bluetooth, quindi seguire le istruzioni visualizzate.

Utilizzo dell'unità ottica (per alcuni modelli)

Se il computer è dotato di un'unità ottica, leggere le seguenti informazioni.

Conoscere il tipo di unità ottica

1. Digitare Gestione dispositivi in Windows Search e premere Invio. Digitare la password amministratore o dare la conferma, se richiesto.
2. Selezionare un'unità ottica, quindi seguire le istruzioni visualizzate.

Installazione o rimozione di un disco

1. Con il computer acceso, premere il pulsante di espulsione dell'unità ottica. Il vassoio dell'unità si apre.
2. Inserire o rimuovere un disco nel/dal vassoio, quindi spingere il vassoio di nuovo nell'unità.

Nota: Se il vassoio non viene estratto dall'unità quando si preme il pulsante di espulsione, spegnere il computer. Inserire quindi una graffetta per la carta raddrizzata nel foro di espulsione di emergenza adiacente al pulsante di espulsione. Utilizzare l'espulsione di emergenza solo in caso di emergenza.

Registrazione di un disco

1. Inserire un disco registrabile nell'unità ottica che supporta la registrazione.
2. Effettuare una delle seguenti operazioni:
 - Digitare AutoPlay nella casella Windows Search e premere Invio. Attivare **Usa AutoPlay per tutti i supporti e i dispositivi**.
 - Aprire Windows Media Player.

- Fare doppio clic su file ISO.
3. Seguire le istruzioni riportate sullo schermo.

Acquisto degli accessori

Lenovo dispone di numerosi aggiornamenti e accessori hardware per ampliare le funzioni del computer. Le opzioni includono: moduli di memoria, dispositivi di memorizzazione, schede di rete, adattatori di alimentazione, tastiere, mouse e così via.

Per acquistare da Lenovo, visitare il sito <https://www.lenovo.com/accessories>.

Capitolo 4. Protezione del computer e delle informazioni

Accesso sicuro al computer

Questa sezione fornisce dei metodi sicuri per accedere al proprio computer con una password o mediante riconoscimento facciale.

Password UEFI BIOS

È possibile impostare le password in UEFI (Unified Extensible Firmware Interface) BIOS (Basic Input/Output System) per rafforzare la sicurezza del computer.

Tipi di password

In UEFI BIOS è possibile impostare una password di accensione e una password supervisore per impedire l'accesso non autorizzato al computer. Tuttavia, non viene richiesto di immettere alcuna password UEFI BIOS quando il computer viene riattivato dalla modalità Sospensione.

- Password di accensione

Quando si imposta una password di accensione, viene richiesto di immettere una password valida a ogni accensione del computer.

- Password supervisore

L'impostazione della password supervisore impedisce a utenti non autorizzati di modificare le impostazioni di configurazione. Se si è responsabili della gestione delle impostazioni di configurazione di diversi computer, potrebbe essere necessario impostare una password supervisore.

Una volta impostata una password supervisore, viene richiesto di immettere una password valida a ogni tentativo di accesso al menu BIOS.

Se sono state impostate sia la password di accensione sia la password supervisore, è possibile immetterle entrambe. Tuttavia, per modificare le impostazioni di configurazione è necessario utilizzare la password supervisore.

Impostazione, modifica e rimozione di una password

Prima di iniziare, stampare queste istruzioni.

1. Riavviare il computer. Quando viene visualizzata la schermata del logo, premere F1 o Fn+F1.
2. Selezionare **Security**.
3. In base al tipo di password, selezionare **Set Supervisor Password** e **Set Power-On Password** e premere Invio.
4. Seguire le istruzioni visualizzate per impostare, modificare o rimuovere una password.
5. Premere F10 o Fn+F10 per salvare le modifiche e uscire.

Annotare le password e conservarle in un luogo sicuro. Se si dimenticano le password, contattare un provider di servizi autorizzato da Lenovo per rimuovere le password.

Autenticazione tramite il riconoscimento del volto (per alcuni modelli)

Crea il tuo ID del volto e sblocca il computer eseguendo la scansione del viso:

1. Digitare Opzioni di accesso nella casella Windows Search e premere Invio.
2. Selezionare l'impostazione dell'ID del volto e seguire le istruzioni visualizzate per creare l'ID del volto.

Utilizzo delle soluzioni di sicurezza software

Le seguenti soluzioni software aiutano a proteggere il computer e le informazioni.

- **Sicurezza di Windows**

Sicurezza di Windows è un software integrato nel sistema operativo. Esegue una scansione continua per individuare software dannosi, virus e altre minacce alla sicurezza. Inoltre, gli aggiornamenti di Windows vengono scaricati automaticamente per garantire la sicurezza continua del computer. Sicurezza di Windows consente inoltre di gestire strumenti quali firewall, protezione degli account, controllo delle applicazioni e dei browser, ecc.

- **Programmi antivirus**

Lenovo preinstalla un software antivirus in versione completa su alcuni modelli di computer. Ciò aiuta a difendere il computer dai virus, a salvaguardare l'identità e a proteggere le informazioni personali.

- **Absolute Persistence**

La tecnologia Absolute Persistence è incorporata nel firmware. Rileva le modifiche apportate all'hardware, al software o alla postazione di chiamata. In questo modo è possibile conoscere sempre la situazione in cui si trova il computer. Per attivare tale tecnologia, è necessario acquistare un abbonamento ad Absolute.

Nota: Per ulteriori informazioni sull'uso di queste soluzioni software, fare riferimento ai rispettivi servizi di assistenza.

Utilizzo delle soluzioni di sicurezza del BIOS

Questa sezione fornisce soluzioni BIOS per proteggere il computer e le informazioni.

Intel BIOS guard

Il modulo Intel® BIOS Guard utilizza la crittografia per verificare tutti gli aggiornamenti BIOS. Questa protezione hardware consente di impedire attacchi software e malware al BIOS dei computer.

Capitolo 5. UEFI BIOS

Questo capitolo fornisce informazioni sulla configurazione e l'aggiornamento di UEFI BIOS e la cancellazione CMOS.

Informazioni su UEFI BIOS

Nota: Le impostazioni del sistema operativo possono sostituire qualsiasi impostazione simile in UEFI BIOS.

UEFI BIOS è il primo programma che il computer esegue quando viene acceso. UEFI BIOS inizializza i componenti hardware e carica il sistema operativo e gli altri programmi. Il computer viene fornito con un programma di installazione che consente di modificare le impostazioni UEFI BIOS.

Accesso al menu BIOS

Riavviare il computer. Quando viene visualizzata la schermata con il logo, premere F1 o Fn+F1 per accedere al menu BIOS.

Nota: se sono state impostate password del BIOS, immettere le password corrette quando richiesto. È inoltre possibile selezionare **No** o premere Esc per ignorare la richiesta di inserimento password e accedere al menu BIOS. Tuttavia, in questo modo non sarà possibile modificare le configurazioni del sistema protette da password.

Spostamento nell'interfaccia BIOS

Attenzione: le configurazioni predefinite sono già ottimizzate ed evidenziate in **grassetto**. Una modifica errata delle configurazioni potrebbe causare risultati imprevisti.

A seconda della tastiera, è possibile spostarsi nell'interfaccia del BIOS premendo i seguenti tasti o la combinazione del tasto Fn con i seguenti tasti:

Tasto	Funzione
F1 o Fn+F1	Guida generale
Esc o Fn+Esc	Uscire dal menu secondario
↑ ↓ o Fn+↑ ↓	Individuare una voce
← → o Fn+← →	Spostare lo stato attivo della tastiera
+/- o Fn+ +/-	Modificare un valore
Invio	Accedere al menu secondario
F9 o Fn+F9	Impostazioni predefinite
F10 o Fn+F10	Salvare e uscire

Modifica della lingua di visualizzazione di UEFI BIOS

UEFI BIOS supporta tre o quattro lingue di visualizzazione: inglese, francese, cinese semplificato e russo (per alcuni modelli).

Per modificare la lingua di visualizzazione di UEFI BIOS:

1. Selezionare **Main → Language** e premere Invio.
2. Impostare la lingua di visualizzazione preferita.

Impostazione della data e dell'ora del sistema

1. Riavviare il computer. Quando viene visualizzata la schermata del logo, premere F1 o Fn+F1.
2. Selezionare **Main → System Time & Date** e premere Invio.
3. Impostare la data e l'ora del sistema preferite.
4. Premere F10 o Fn+F10 per salvare le modifiche e uscire.

Modifica dell'ordine di priorità di avvio

Se non è possibile avviare il computer da un dispositivo come previsto, è possibile modificare l'ordine di priorità di avvio in modo permanente oppure selezionare un dispositivo di avvio temporaneo.

Modificare l'ordine di priorità di avvio in modo permanente

1. A seconda del tipo di dispositivo di memorizzazione, effettuare una delle seguenti operazioni:
 - Se il dispositivo di memorizzazione è interno, andare al passaggio 2.
 - Se il dispositivo di memorizzazione è un disco, accertarsi che il computer sia acceso. Quindi, inserire il disco nell'unità ottica.
 - Se il dispositivo di memorizzazione è un dispositivo esterno diverso da un disco, collegare il dispositivo di memorizzazione al computer.
2. Riavviare il computer. Quando viene visualizzata la schermata del logo, premere F1 o Fn+F1.
3. Selezionare **Startup → Boot Priority Order**, quindi seguire le istruzioni sullo schermo per modificare l'ordine di priorità di avvio.
4. È inoltre possibile selezionare il gruppo di dispositivi con priorità elevata selezionando **Startup → First Boot Device**, quindi seguire le istruzioni visualizzate per selezionare il primo dispositivo di avvio nel gruppo. Il computer verrà avviato dal primo dispositivo di avvio prima di tentare l'ordine di priorità di avvio impostato nel passaggio precedente.
5. Premere F10 o Fn+F10 per salvare le modifiche e uscire.

Selezionare un dispositivo di avvio temporaneo

Nota: Non tutti i dischi e le unità di memorizzazione sono avviabili.

1. A seconda del tipo di dispositivo di memorizzazione, effettuare una delle seguenti operazioni:
 - Se il dispositivo di memorizzazione è interno, andare al passaggio 2.
 - Se il dispositivo di memorizzazione è un disco, accertarsi che il computer sia acceso. Quindi, inserire il disco nell'unità ottica.
 - Se il dispositivo di memorizzazione è un dispositivo esterno diverso da un disco, collegare il dispositivo di memorizzazione al computer.
2. Riavviare il computer. Quando viene visualizzata la schermata del logo, premere F12 o Fn+F12.
3. Selezionare il dispositivo di memorizzazione desiderato e premere Invio.

Se si desidera modificare l'ordine di priorità di avvio in modo permanente, selezionare **Enter Setup** in Startup Device Menu, quindi premere Invio per accedere al menu BIOS.

Abilitazione o disabilitazione della funzione Automatic Power On

La funzione Automatic Power On in UEFI BIOS fornisce varie opzioni per avviare il computer automaticamente.

Per abilitare o disabilitare la funzione Automatic Power On:

1. Riavviare il computer. Quando viene visualizzata la schermata del logo, premere F1 o Fn+F1.
2. Selezionare **Power** → **Automatic Power On** e premere Invio.
3. Selezionare la funzione desiderata e premere Invio.
4. Abilitare o disabilitare la funzione desiderata.
5. Premere F10 o Fn+F10 per salvare le modifiche e uscire.

Abilitazione o disabilitazione della modalità di conformità ErP LPS

I computer Lenovo soddisfano i requisiti di design sostenibile della normativa ErP Lot 3. Per ulteriori informazioni, visitare il sito:

<https://www.lenovo.com/us/en/compliance/eco-declaration>

È possibile abilitare la modalità di conformità ErP LPS per ridurre il consumo di elettricità quando il computer è spento o in modalità Sospensione.

Per abilitare o disabilitare la modalità di conformità ErP LPS:

1. Riavviare il computer. Quando viene visualizzata la schermata del logo, premere F1 o Fn+F1.
2. Selezionare **Power** → **Enhanced Power Saving Mode** e premere Invio.
3. A seconda che si selezioni **Enabled** o **Disabled**, procedere nel modo seguente:
 - Se si seleziona **Enabled**, premere Invio. Quindi, selezionare **Power** → **Automatic Power On** e premere Invio. Controllare se la funzione Wake on LAN viene disabilitata automaticamente. In caso contrario, disabilitarla.
 - Se si seleziona **Disabled**, premere Invio. Quindi, andare al passaggio successivo.
4. Premere F10 o Fn+F10 per salvare le modifiche e uscire.

Quando la modalità di conformità ErP LPS è abilitata, è possibile riattivare il computer mediante una delle seguenti operazioni:

- Premere il pulsante di accensione.
- Abilitare la funzione Wake Up on Alarm per impostare la riattivazione del computer a un orario prestabilito.

Per soddisfare il requisito di conformità ErP della modalità di spegnimento è necessario disabilitare la funzione Avvio rapido.

1. Accedere al **Pannello di controllo** e scegliere la visualizzazione per icone grandi o icone piccole.
2. Fare clic su **Opzioni risparmio energia** → **Specifica comportamento pulsanti di alimentazione** → **Modifica le impostazioni attualmente non disponibili**.
3. Deselezionare l'opzione **Attiva avvio rapido (scelta consigliata)** dall'elenco **Impostazioni di arresto**.

Modifica della modalità prestazioni ITS

È possibile regolare le prestazioni acustiche e termiche del computer in uso modificando la modalità prestazioni ITS. Sono disponibili tre opzioni:

- **Balance mode:** il computer funziona in modalità di bilanciamento con rumore bilanciato e prestazioni migliori.
- **Performance mode** (impostazione predefinita): il computer funziona con prestazioni del sistema ottimali e livello acustico normale.

Nota: Il termine "migliore" si riferisce solo al migliore effetto tra le diverse impostazioni del prodotto stesso.

- **Full Speed:** tutte le ventole del computer funzioneranno alla massima velocità.

Per modificare la modalità prestazioni ITS:

1. Riavviare il computer. Quando viene visualizzata la schermata del logo, premere F1 o Fn+F1.
2. Selezionare **Power** → **Intelligent Cooling** e premere Invio.
3. Selezionare **Performance Mode** e premere Invio.
4. Impostare la modalità prestazioni preferita.
5. Premere F10 o Fn+F10 per salvare le modifiche e uscire.

Modifica delle impostazioni BIOS prima dell'installazione di un nuovo sistema operativo

Le impostazioni BIOS variano a seconda del sistema operativo. Modificare le impostazioni BIOS prima di installare un nuovo sistema operativo.

Microsoft fornisce costantemente aggiornamenti per il sistema operativo Windows. Prima di installare una particolare versione di Windows, consultare l'elenco di compatibilità della versione di Windows. Per ulteriori informazioni, visitare il sito Web all'indirizzo:

<https://support.lenovo.com/us/en/solutions/windows-support>

Per modificare le impostazioni del BIOS:

1. Riavviare il computer. Quando viene visualizzata la schermata del logo, premere F1 o Fn+F1.
2. Dall'interfaccia principale, selezionare **Security** → **Secure Boot** e premere Invio.
3. A seconda del sistema operativo da installare, procedere nel modo seguente:
 - Per installare un sistema operativo Windows che supporta l'avvio sicuro, selezionare **Enabled** per **Secure Boot**.
 - Per installare un sistema operativo che non supporta l'avvio sicuro, ad esempio un sistema operativo Linux, selezionare **Disabled** per **Secure Boot**.
4. Premere F10 o Fn+F10 per salvare le modifiche e uscire.

Aggiornamento di UEFI BIOS

Quando si installa un nuovo programma, un driver di dispositivo o un componente hardware, potrebbe essere necessario aggiornare UEFI BIOS. È possibile aggiornare il BIOS dal sistema operativo o da un disco di aggiornamento flash (supportato solo su alcuni modelli).

Scaricare e installare il pacchetto di aggiornamento di UEFI BIOS più recente, mediante uno dei seguenti metodi:

- Dall'app Vantage:
 - Aprire l'app Vantage per verificare i pacchetti di aggiornamento disponibili. Se è disponibile un pacchetto di aggiornamento più recente di UEFI BIOS, seguire le istruzioni visualizzate per scaricare e installare il pacchetto.

- Dal sito Web dell'assistenza Lenovo:

1. Visitare il sito <https://pcsupport.lenovo.com>.
2. Scaricare il driver di aggiornamento del BIOS per la versione del sistema operativo o la versione di immagine ISO (utilizzata per creare un disco di aggiornamento flash). Quindi, scaricare le istruzioni di installazione per il driver di aggiornamento del BIOS.
3. Stampare le istruzioni di installazione e seguirle per aggiornare il BIOS.

Ripristino in seguito a un errore di aggiornamento del BIOS

1. Rimuovere tutti i supporti dalle unità e spegnere tutti i dispositivi collegati.
2. Inserire il disco di aggiornamento del BIOS nell'unità ottica e spegnere il computer.
3. Scollegare tutti i cavi di alimentazione dalle prese elettriche. Quindi, rimuovere eventuali componenti che impediscono l'accesso ai pad JCRIS1.
4. Ricollegare i cavi di alimentazione del computer e il monitor alle prese elettriche.
5. Disattivare i pad JCRIS1, quindi accendere il computer e il monitor.
6. Quando il computer emette un segnale acustico, rilasciare i pad JCRIS1. Inizia il processo di ripristino.
7. Al termine del processo di ripristino, il computer si spegnerà automaticamente.

Nota: a seconda del modello di computer, il processo di ripristino impiega da due a tre minuti.

8. Scollegare tutti i cavi di alimentazione dalle prese elettriche.
9. Reinstallare i componenti che vengono rimossi. Quindi, ricollegare i cavi di alimentazione del computer e il monitor alle prese elettriche.
10. Accendere il computer e il monitor. Quando viene visualizzata la schermata del logo, premere F1 o Fn +F1.
11. Per evitare la perdita dei dati, verificare che le impostazioni BIOS siano state ripristinate a un punto precedente. Per le configurazioni del BIOS, vedere Capitolo 5 "UEFI BIOS" a pagina 17.

Cancella CMOS

1. Rimuovere tutti i supporti dalle unità e spegnere tutti i dispositivi collegati e il computer.
2. Scollegare tutti i cavi di alimentazione dalle prese elettriche. Quindi, rimuovere eventuali componenti che impediscono l'accesso ai pad JCRIS1.
3. Ricollegare i cavi di alimentazione del computer e il monitor alle prese elettriche.
4. Utilizzare un cacciavite a testa piatta per provocare un cortocircuito dei pad JCRIS1. Nel frattempo, accendere il computer e il monitor.
5. Quando il computer emette un segnale acustico, rilasciare il cacciavite. Attende circa 10 secondi.
6. Spegner il computer tenendo premuto il pulsante di alimentazione per circa quattro secondi.
7. Scollegare tutti i cavi di alimentazione dalle prese elettriche.
8. Reinstallare i componenti che vengono rimossi. Quindi, ricollegare i cavi di alimentazione del computer e il monitor alle prese elettriche.
9. Accendere il computer e il monitor. Quando viene visualizzata la schermata del logo, premere F1 o Fn +F1.
10. Per evitare la perdita dei dati, verificare che le impostazioni BIOS siano state ripristinate a un punto precedente. Per le configurazioni del BIOS, vedere Capitolo 5 "UEFI BIOS" a pagina 17.

Capitolo 6. Diagnostica

Utilizzare le soluzioni di diagnostica per provare i componenti hardware e segnalare le impostazioni controllate dal sistema operativo che interferiscono con il corretto funzionamento del computer.

Strumenti di diagnostica Lenovo

Per ulteriori informazioni sugli strumenti di diagnostica Lenovo, visitare il sito:
<https://pcsupport.lenovo.com/lenovodiagnosicsolutions>

Utilizzo dell'app Vantage

L'app Vantage è preinstallata nel computer. Per diagnosticare i problemi con l'app Vantage:

1. Digitare Vantage nella casella Windows Search e premere Invio.
2. Seguire le istruzioni visualizzate e eseguire una scansione hardware.

Se non si riesce a isolare e risolvere il problema dopo aver eseguito l'app Vantage, salvare e stampare i file di log creati dal programma. Potrebbe essere necessario avere disponibili i file di log quando si parla con il rappresentante del supporto tecnico Lenovo.

Capitolo 7. Sostituzione della CPU

Le Customer Replaceable Units (CRU) sono parti che possono essere sostituite dal cliente. I computer Lenovo contengono i seguenti tipi di CRU:

- **CRU self-service:** si riferiscono alle parti che possono essere sostituite facilmente dai clienti stessi o dai tecnici qualificati dell'assistenza a un costo aggiuntivo.
- **CRU di servizio facoltative:** si riferiscono alle parti che possono essere sostituite dai clienti esperti. I tecnici qualificati dell'assistenza possono inoltre fornire supporto per la sostituzione delle parti in base al tipo di garanzia prevista per la macchina del cliente.

Se l'utente è in grado di sostituire la CRU, Lenovo la invierà all'utente stesso. Le istruzioni sulla sostituzione e le informazioni su CRU vengono fornite con il prodotto e possono inoltre essere richieste in qualsiasi momento a Lenovo. Potrebbe essere necessario restituire la parte difettosa della CRU che è stata sostituita. Quando viene richiesta la restituzione: (1) con la CRU di sostituzione vengono forniti le istruzioni di restituzione, un contrassegno prepagato e un contenitore; e (2) le spese della CRU di sostituzione potrebbero essere a carico dell'utente se Lenovo non riceve la CRU difettosa entro trenta (30) giorni dalla ricezione della CRU di sostituzione. Per i dettagli completi, consultare la documentazione della Garanzia limitata Lenovo.

https://www.lenovo.com/warranty/llw_02

Elenco CRU

Di seguito viene riportato un elenco di CRU del computer in uso.

CRU self-service

- Adattatore di alimentazione CA
- Supporto del computer
- Copertura della cerniera
- Tastiera
- Mouse
- Cavo di alimentazione
- Fermo del cavo intelligente*

* per alcuni modelli

Rimuovere o sostituire una CRU

Questa sezione fornisce istruzioni su come rimuovere o sostituire una CRU.

Cavo di alimentazione e adattatore di alimentatore CA

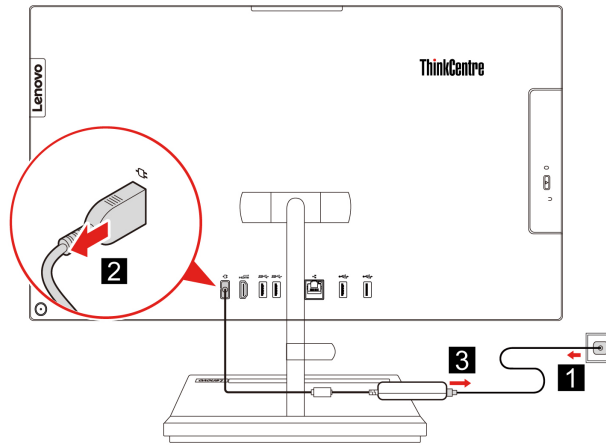
Prerequisito

Prima di iniziare, leggere *Avvisi generici sulla sicurezza e la conformità* e stampare le seguenti istruzioni.

Nota: Non rimuovere il cavo di alimentazione quando il computer è collegato all'alimentazione CA. In caso contrario, potrebbe verificarsi un corto circuito.

Per accedere, spegnere il computer e rimuovere tutti i dispositivi e i cavi collegati.

Passaggi di rimozione



Fermo del cavo intelligente (per alcuni modelli)

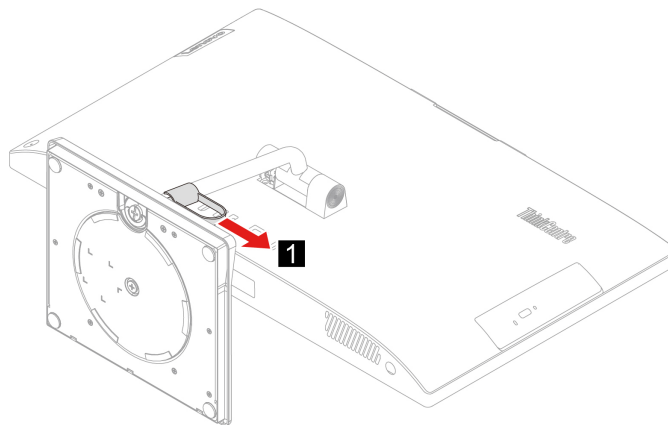
Prerequisito

Prima di iniziare, leggere *Avvisi generici sulla sicurezza e la conformità* e stampare le seguenti istruzioni.

Per accedere, procedere nel modo seguente:

1. Spegnere il computer e rimuovere tutti i dispositivi collegati e i cavi.
2. Scollegare l'adattatore di alimentazione CA e tutti i cavi collegati dal computer.
3. Posizionare un panno soffice e pulito sulla scrivania o sulla superficie di lavoro. Mantenere lateralmente il computer e stenderlo delicatamente in modo che lo schermo sia rivolto verso la superficie di lavoro e il coperchio del computer verso l'alto.

Passaggi di rimozione



Copertura della cerniera

Prerequisito

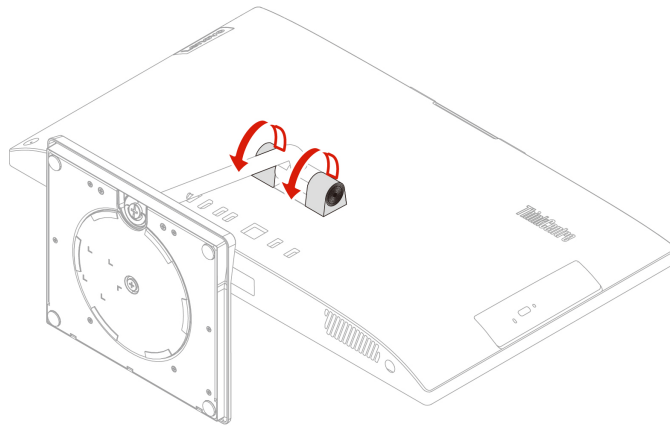
Prima di iniziare, leggere *Avvisi generici sulla sicurezza e la conformità* e stampare le seguenti istruzioni.

Per accedere, procedere nel modo seguente:

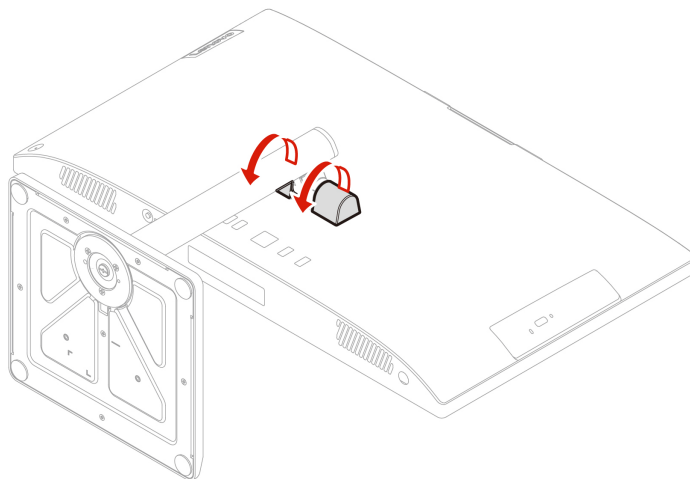
1. Spegnerne il computer e rimuovere tutti i dispositivi collegati e i cavi.
2. Scollegare l'adattatore di alimentazione CA e tutti i cavi collegati dal computer.
3. Posizionare un panno soffice e pulito sulla scrivania o sulla superficie di lavoro. Mantenere lateralmente il computer e stenderlo delicatamente in modo che lo schermo sia rivolto verso la superficie di lavoro e il coperchio del computer verso l'alto.
4. Rimuovere il fermo del cavo intelligente. Consultare la sezione "Fermo del cavo intelligente (per alcuni modelli)" a pagina 26.

Passaggi di rimozione

- Tipo 1



- Tipo 2 (solo per modelli selezionati da 24 pollici)



Supporto del computer

Prerequisito

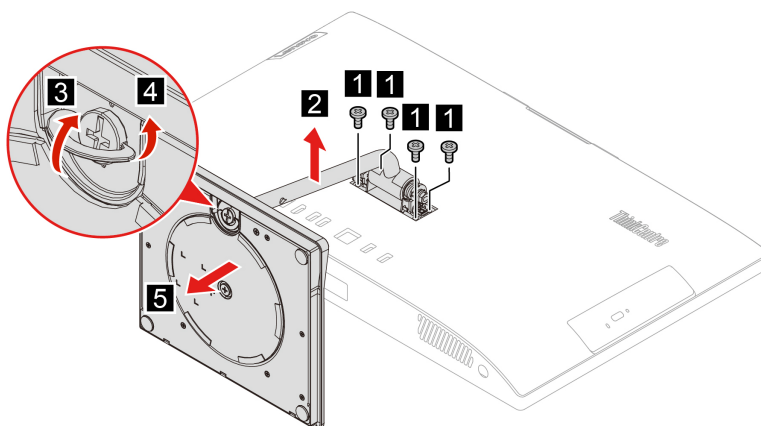
Prima di iniziare, leggere *Avvisi generici sulla sicurezza e la conformità* e stampare le seguenti istruzioni.

Per accedere, procedere nel modo seguente:

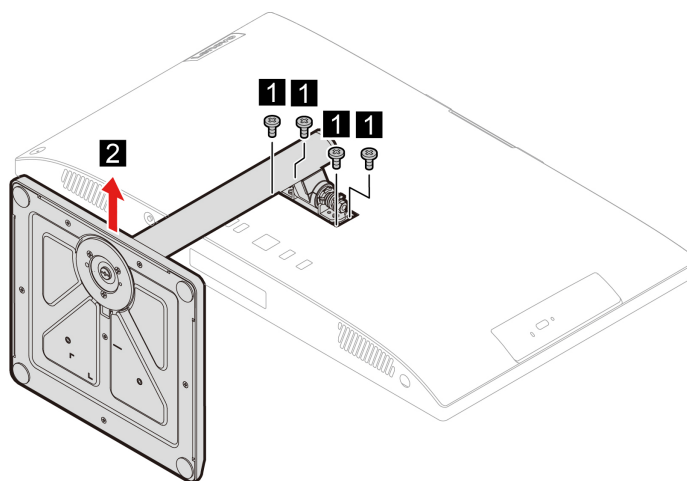
1. Spegnerne il computer e rimuovere tutti i dispositivi collegati e i cavi.
2. Scollegare l'adattatore di alimentazione CA e tutti i cavi collegati dal computer.
3. Posizionare un panno soffice e pulito sulla scrivania o sulla superficie di lavoro. Mantenere lateralmente il computer e stenderlo delicatamente in modo che lo schermo sia rivolto verso la superficie di lavoro e il coperchio del computer verso l'alto.
4. Rimuovere il fermo del cavo intelligente. Consultare la sezione "Fermo del cavo intelligente (per alcuni modelli)" a pagina 26.
5. Rimuovere il coperchio del cardine. Consultare la sezione "Copertura della cerniera" a pagina 27.

Passaggi di rimozione

- Tipo 1



- Tipo 2 (solo per modelli selezionati da 24 pollici)



Capitolo 8. Guida e supporto tecnico

Risorse per risolvere autonomamente i problemi

Utilizzare le seguenti risorse per ottenere ulteriori informazioni sul computer e risolvere autonomamente i problemi.

Risorse	Come effettuare l'accesso?
Risoluzione dei problemi e domande frequenti	<ul style="list-style-type: none">• https://www.lenovo.com/tips• https://forums.lenovo.com
Informazioni relative all'accessibilità	https://www.lenovo.com/accessibility
Reimpostazione o ripristino di Windows	<ul style="list-style-type: none">• Utilizzare le opzioni di ripristino di Lenovo.<ol style="list-style-type: none">1. Visitare la pagina https://support.lenovo.com/HowToCreateLenovoRecovery.2. Seguire le istruzioni riportate sullo schermo.• Utilizzare le opzioni di ripristino di Windows.<ol style="list-style-type: none">1. Visitare il sito https://pcsupport.lenovo.com.2. Rilevare il computer o selezionare manualmente il modello di computer.3. Fare clic su Diagnostics (Diagnostica) → Operating System Diagnostics (Diagnostica sistema operativo), quindi seguire le istruzioni visualizzate.
Utilizzare l'app Vantage per:	
<ul style="list-style-type: none">• Configurare le impostazioni del dispositivo.• Scaricare e installare gli aggiornamenti di UEFI BIOS, driver e firmware.• Proteggere il computer dalle minacce esterne.• Diagnosticare i problemi hardware.• Controllare lo stato della garanzia del computer.• Accedere alla <i>Guida per l'utente</i> e agli articoli utili.	Digitare Vantage nella casella Windows Search.
Nota: Le funzioni disponibili variano a seconda del modello di computer.	
Documentazione del prodotto:	
<ul style="list-style-type: none">• <i>Guida in materia di sicurezza e garanzia</i>• <i>Avvisi generici sulla sicurezza e la conformità</i>• <i>Guida di configurazione</i>• <i>Questa Guida per l'utente</i>• <i>Regulatory Notice</i>	Visitare il sito https://pcsupport.lenovo.com . Seguire quindi le istruzioni visualizzate per filtrare la documentazione desiderata.

Risorse	Come effettuare l'accesso?
<p data-bbox="168 226 760 279">Il sito Web dell'assistenza Lenovo con le informazioni di supporto più recenti, come:</p> <ul data-bbox="168 300 711 483" style="list-style-type: none"><li data-bbox="168 300 378 321">• Driver e software<li data-bbox="168 342 451 363">• Soluzioni di diagnostica<li data-bbox="168 384 557 405">• Garanzia su prodotto e assistenza<li data-bbox="168 426 483 447">• Dettagli su prodotto e parti<li data-bbox="168 468 711 483">• Knowledge base e risposte a domande frequenti	<p data-bbox="808 342 1109 363">https://pcsupport.lenovo.com</p>
<p data-bbox="168 594 548 615">Informazioni della guida di Windows</p>	<ul data-bbox="808 520 1419 709" style="list-style-type: none"><li data-bbox="808 520 1419 573">• Aprire il menu Start e fare clic su Richiesta supporto o Suggerimenti.<li data-bbox="808 594 1377 646">• Utilizzare Windows Search o l'assistente personale Cortana®.<li data-bbox="808 657 1190 709">• Sito Web del supporto Microsoft: https://support.microsoft.com

Contattare Lenovo

Se non si riesce a risolvere il problema e si necessita di ulteriore assistenza, è possibile contattare il centro assistenza clienti Lenovo.

Prima di contattare Lenovo

Prima di contattare Lenovo, preparare le seguenti informazioni:

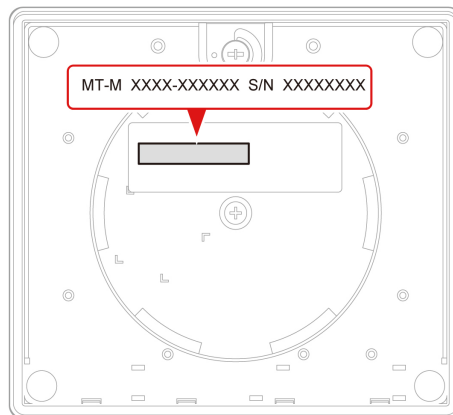
1. Annotare i sintomi e i dettagli del problema:

- Qual è il problema? È continuo o intermittente?
- Viene visualizzato un messaggio di errore o un codice di errore?
- Qual è il sistema operativo di cui si dispone? Quale versione?
- Quali applicazioni software erano in esecuzione al momento in cui si è verificato il problema?
- È possibile riprodurre il problema? Se sì, in quale modo?

2. Annotare le informazioni del sistema:

- Nome prodotto
- Tipo di macchina e numero di serie

La seguente figura mostra la posizione delle informazioni sul tipo di macchina e il numero di serie del computer.



Centro assistenza clienti Lenovo

Durante il periodo di garanzia, è possibile contattare il centro assistenza clienti Lenovo per richiedere il supporto necessario.

Numeri di telefono

Per un elenco di numeri di telefono dell'assistenza Lenovo nella propria area o nel proprio paese, visitare il sito Web all'indirizzo:

<https://pcsupport.lenovo.com/supportphonenumberlist>

Nota: i numeri di telefono sono soggetti a modifiche senza preavviso. Se il numero del proprio paese o della propria regione non è inserito nell'elenco, contattare il rivenditore o il concessionario Lenovo di zona.

Servizi disponibili durante il periodo di garanzia

- Determinazione del problema: per facilitare l'individuazione di un problema hardware e per decidere l'azione richiesta per la risoluzione del problema, è disponibile personale tecnico specializzato.
- Ripristino hardware Lenovo: se si rileva che il problema è causato dall'hardware Lenovo durante il periodo di garanzia, è disponibile il personale tecnico qualificato per fornire il livello valido di servizio.
- Gestione delle modifiche tecniche: in alcuni casi, potrebbe essere necessario apportare delle modifiche dopo la vendita del prodotto. Lenovo o il rivenditore autorizzato Lenovo apporta le modifiche EC (Engineering Change) desiderate, valide per l'hardware in uso.

Servizi non coperti

- Sostituzione o utilizzo di parti non prodotte per o da Lenovo o di parti prive di garanzia
- Identificazione delle cause dei problemi del software
- Configurazione di UEFI BIOS come parte di un'installazione o un aggiornamento
- Modifiche o aggiornamenti ai driver di dispositivo
- Installazione e gestione dei NOS (Network Operating System)
- Installazione e gestione dei programmi

Per i termini e le condizioni della Garanzia limitata Lenovo che si applica al prodotto hardware Lenovo, consultare la *Guida in materia di sicurezza e garanzia* fornita con il computer.

Acquisto di servizi aggiuntivi

Durante e dopo il periodo di garanzia, è possibile acquistare servizi aggiuntivi da Lenovo all'indirizzo: <https://pcsupport.lenovo.com/warrantyupgrade>

Il nome e la disponibilità del servizio potrebbero variare in base al paese.

Appendice A. Informazioni sulla conformità

Per ulteriori informazioni sulla conformità, consultare la documentazione *Regulatory Notice* all'indirizzo <https://pcsupport.lenovo.com> e *Avvisi generici sulla sicurezza e la conformità* all'indirizzo https://pcsupport.lenovo.com/docs/generic_notices.

Informazioni correlate alla certificazione

Nome prodotto	Tipi di macchina
ThinkCentre neo 30a 22 Gen 3	12B1 e 12B3
ThinkCentre neo 30a 24 Gen 3	12B0, 12B2 e 12CE
ThinkCentre neo 30a 27 Gen 3	12CA, 12CB, 12CC e 12CD

Ulteriori informazioni sulla conformità relative al prodotto sono disponibili all'indirizzo <https://www.lenovo.com/compliance>.

Ambiente operativo

Altitudine massima (senza pressurizzazione)

- Sistema acceso: Da 0 m a 3.048 m
- Conservazione: Da 0 m a 1.2192 m

Temperatura

- Sistema acceso: Da 5 °C a 35 °C
- Conservazione:
 - Per i computer desktop comuni: Da -40 °C a 60 °C
 - Per i computer desktop all-in-one: Da -20 °C a 60 °C

Umidità relativa

- Sistema acceso: 20%-80% (senza condensa)
- Conservazione: 10%-90% (senza condensa)

Appendice B. Note e marchi

Note

È possibile che Lenovo non offra i prodotti, i servizi o le funzioni illustrate in questo documento in tutti i paesi. Consultare il rappresentante Lenovo locale per informazioni sui prodotti e sui servizi disponibili nel proprio paese. Qualsiasi riferimento a prodotti, programmi o servizi Lenovo non implica che possano essere utilizzati soltanto tali prodotti, programmi o servizi. In sostituzione a quelli forniti da Lenovo, possono essere usati prodotti, programmi o servizi funzionalmente equivalenti che non comportino violazione di diritti di proprietà intellettuale o di altri diritti di Lenovo. Valutazioni e verifiche operative in relazione ad altri prodotti, programmi o servizi sono di esclusiva responsabilità dell'utente.

Lenovo può avere brevetti o programmi di brevetto in corso relativi a quanto trattato nella presente pubblicazione. La fornitura di questa pubblicazione non implica la concessione di alcuna licenza su di essi. È possibile inviare per iscritto richieste di licenze a:

*Lenovo (United States), Inc.
8001 Development Drive
Morrisville, NC 27560
U.S.A.
Attention: Lenovo Director of Licensing*

LENOVO GROUP LTD. FORNISCE QUESTA PUBBLICAZIONE "NELLO STATO IN CUI SI TROVA" SENZA ALCUNA GARANZIA, ESPLICITA O IMPLICITA, IVI INCLUSE EVENTUALI GARANZIE DI COMMERCIALIZZAZIONE ED IDONEITÀ AD UNO SCOPO PARTICOLARE. Alcune giurisdizioni non escludono le garanzie implicite; di conseguenza la suddetta esclusione potrebbe, in questo caso, non essere applicabile.

Le variazioni periodiche delle informazioni saranno incluse nelle nuove edizioni della pubblicazione. Per fornire un servizio migliore, Lenovo si riserva il diritto di migliorare e/o modificare i prodotti e i programmi software descritti nei manuali forniti con il computer e il contenuto del manuale, in qualsiasi momento e senza alcun preavviso.

L'interfaccia software, le funzioni e la configurazione hardware descritte nei manuali forniti con il computer potrebbero non corrispondere esattamente alla configurazione effettiva del computer acquistato. Per la configurazione del prodotto, consultare il relativo contratto (se presente) o l'elenco di imballaggio del prodotto oppure contattare il distributore per la vendita dei prodotti. Lenovo può utilizzare o divulgare le informazioni ricevute dagli utenti secondo le modalità ritenute appropriate, senza alcun obbligo nei loro confronti.

I prodotti descritti in questa documentazione non sono destinati all'utilizzo di applicazioni che potrebbero causare danni a persone. Le informazioni contenute in questa documentazione non modificano o non influiscono sulle specifiche dei prodotti Lenovo o sulla garanzia. Nessuna parte di questa documentazione rappresenta l'espressione o una licenza implicita fornita nel rispetto dei diritti di proprietà intellettuale o di altri diritti Lenovo. Tutte le informazioni in essa contenute sono state ottenute in ambienti specifici e vengono presentate come illustrazioni. Il risultato ottenuto in altri ambienti operativi può variare.

Lenovo può utilizzare o divulgare le informazioni ricevute dagli utenti secondo le modalità ritenute appropriate, senza alcun obbligo nei loro confronti.

Tutti i riferimenti ai siti Web non Lenovo contenuti in questa pubblicazione sono forniti per consultazione; per essi non viene fornita alcuna approvazione. Il materiale relativo a tali siti Web non fa parte del materiale fornito con questo prodotto Lenovo e l'utilizzo è a rischio e pericolo dell'utente.

Qualsiasi esecuzione di dati, contenuta in questo manuale, è stata determinata in un ambiente controllato. Quindi, è possibile che il risultato ottenuto in altri ambienti operativi vari significativamente. È possibile che alcune misure siano state eseguite su sistemi di sviluppo e non viene garantito che tali misure siano le stesse sui sistemi disponibili. Inoltre, alcune misure potrebbero essere state stimate mediante estrapolazione. I risultati correnti possono variare. È necessario che gli utenti di questo documento verifichino i dati applicabili per l'ambiente specifico.

Questo documento è tutelato dalle leggi sul copyright Lenovo e non è coperto da alcuna licenza open source, inclusi altri accordi Linux che possono accompagnare il software incluso in questo prodotto. Lenovo può aggiornare questo documento in qualsiasi momento e senza preavviso.

Per le informazioni più recenti o eventuali domande o commenti, contattare o visitare il sito Web Lenovo all'indirizzo:

<https://pcsupport.lenovo.com>

Marchi

LENOVO, il logo LENOVO, THINKCENTRE e il logo THINKCENTRE sono marchi di Lenovo. Intel e Thunderbolt sono marchi di Intel Corporation o dei relativi affiliati negli Stati Uniti e/o in altri paesi. Microsoft, Windows e Cortana sono marchi del gruppo di società Microsoft. I termini HDMI e HDMI High-Definition Multimedia Interface sono marchi o marchi registrati di HDMI concessi in licenza a LLC negli Stati Uniti e in altri paesi. Wi-Fi, Wi-Fi Alliance e Miracast sono marchi registrati di Wi-Fi Alliance. USB-C è un marchio registrato di USB Implementers Forum. Tutti gli altri sono marchi sono di proprietà dei rispettivi titolari.

Lenovo