

Guida per l'utente di M70q Gen 3/M80q Gen 3/M90q Gen 3

ThinkCentre



Lenovo

Informazioni preliminari

Prima di utilizzare questa documentazione e il prodotto supportato, accertarsi di leggere e comprendere quanto segue:

- *Guida in materia di sicurezza e garanzia*
- *Avvisi generici sulla sicurezza e la conformità*
- *Guida di configurazione*

Prima edizione (Febbraio 2022)

© Copyright Lenovo 2022.

NOTA SUI DIRITTI LIMITATI: se i dati o il software sono distribuiti secondo le disposizioni che regolano il contratto "GSA" (General Services Administration), l'uso, la riproduzione o la divulgazione si basa sulle limitazioni previste dal contratto n. GS-35F-05925.

Contenuto

Informazioni sul computer Lenovoiii

Capitolo 1. Informazioni sul computer 1

Vista anteriore	1
Vista posteriore	3
Funzioni e specifiche	5
Specifiche USB	6

Capitolo 2. Operazioni preliminari per l'utilizzo del computer 9

Accesso alle reti	9
Connessione a una rete Ethernet cablata	9
Connessione alle reti Wi-Fi (per alcuni modelli)	9
Collegamento di uno schermo esterno	9

Capitolo 3. Informazioni dettagliate sul computer 11

L'app Vantage	11
Impostazione del piano di alimentazione	11
Connessione a un dispositivo abilitato per Bluetooth (per alcuni modelli)	11
Tecnologia Intel Turbo Boost	12
Acquisto degli accessori	13

Capitolo 4. Protezione del computer e delle informazioni 15

Blocco del computer	15
Password UEFI BIOS.	15
Gestione BIOS basata sui certificati	16
Utilizzo delle soluzioni di sicurezza software.	17
Firewall di Windows	17
Software Computrace Agent integrato nel firmware (per alcuni modelli)	17
Utilizzo delle soluzioni di sicurezza del BIOS.	18
Cancellazione dei dati dell'unità di memorizzazione	18
Interruttore di presenza sul coperchio	18
Intel BIOS guard	19
Smart USB Protection	19

Capitolo 5. UEFI BIOS 21

Informazioni su UEFI BIOS	21
Accesso al menu BIOS	21
Spostamento nell'interfaccia BIOS	21
Modifica della lingua di visualizzazione di UEFI BIOS	21

Modifica della modalità di visualizzazione di UEFI BIOS (per alcuni modelli)	22
Impostazione della data e dell'ora del sistema	22
Modifica dell'ordine di priorità di avvio	22
Abilitazione o disabilitazione della funzione Configuration Change Detection	23
Abilitazione o disabilitazione della funzione Automatic Power On	23
Abilitare o disabilitare la funzione di accensione intelligente (per alcuni modelli)	23
Abilitazione o disabilitazione della modalità di conformità ErP LPS	24
Modifica della modalità prestazioni ITS.	24
Modifica delle impostazioni BIOS prima dell'installazione di un nuovo sistema operativo	25
Aggiornamento di UEFI BIOS	25
Ripristino in seguito a un errore di aggiornamento del BIOS	25
Cancella CMOS.	26

Capitolo 6. Diagnostica 27

Strumenti di diagnostica Lenovo	27
L'app Vantage	27

Capitolo 7. Sostituzione della CRU . . . 29

Elenco CRU	29
Rimozione o sostituzione di una CRU	30
Adattatore di alimentazione e cavo di alimentazione	30
Staffa per adattatore di alimentazione	31
Staffa di montaggio VESA	36
Supporto verticale	36
Antenna Wi-Fi esterna	37
Scatola dell'unità ottica esterna e unità ottica esterna	38
Schermo antipolvere	40
Coperchio del computer	41
Unità disco fisso e staffa unità disco fisso	42
Altoparlante interno	44
Ventola di sistema	45
Batteria in formato moneta.	47
Scheda Wi-Fi e protezione della scheda Wi-Fi	48
Coperchio inferiore.	49
Unità SSD M.2	49
Modulo di memoria	50

Capitolo 8. Guida e supporto tecnico 53

Risorse per risolvere autonomamente i problemi . . .	53
Contattare Lenovo.	54
Prima di contattare Lenovo	54
Centro assistenza clienti Lenovo	55
Acquisto di servizi aggiuntivi	56

Appendice A. Informazioni sulla conformità	57
---	-----------

Appendice B. Note e marchi	59
---	-----------

Informazioni sul computer Lenovo

Grazie per aver scelto un computer Lenovo®. Il nostro impegno è fornire sempre la soluzione migliore.

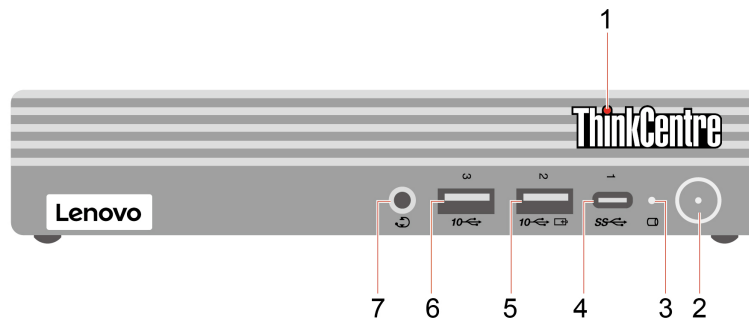
Prima di iniziare il tour, leggere le seguenti informazioni:

- Le figure in questa documentazione potrebbero essere differenti dal prodotto.
- A seconda del modello, alcuni accessori facoltativi, funzioni, programmi software e istruzioni dell'interfaccia utente potrebbero non essere valide per il computer in uso.
- Il contenuto della documentazione è soggetto a modifiche senza preavviso. Per scaricare la documentazione più recente, visitare il sito <https://pcsupport.lenovo.com>.

Capitolo 1. Informazioni sul computer

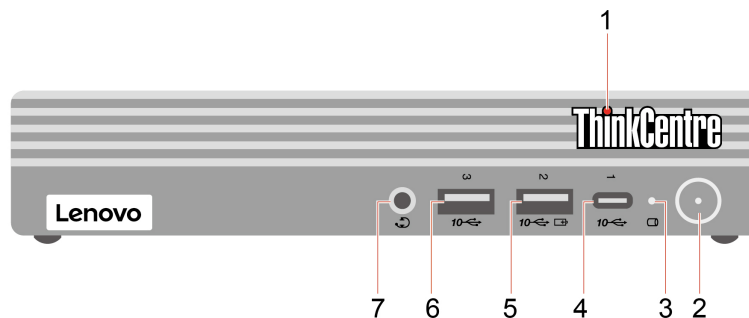
Vista anteriore

M70q Gen 3



1. LED ThinkCentre®	2. Pulsante di alimentazione con indicatore di alimentazione
3. Indicatore di attività dell'unità di memorizzazione	4. Connettore USB-C® (3.2 Gen 1)
5. Connettore Always On USB 3.2 Gen 2	6. Connettore USB 3.2 Gen 2
7. Connettore per auricolari	

M80q Gen 3 e M90q Gen 3



1. LED ThinkCentre	2. Pulsante di alimentazione con indicatore di alimentazione
3. Indicatore di attività dell'unità di memorizzazione	4. Connettore USB-C (3.2 Gen 2)
5. Connettore Always On USB 3.2 Gen 2	6. Connettore USB 3.2 Gen 2
7. Connettore per auricolari	

Indicatore di alimentazione

Mostra lo stato di sistema del computer in uso.

- **Acceso:** il computer è in avvio o in uso.

- **Spento:** il computer è spento o in modalità Ibernazione.
- **Intermittente:** il computer è in modalità Sospensione.

Connettore Always On USB 3.2 Gen 2

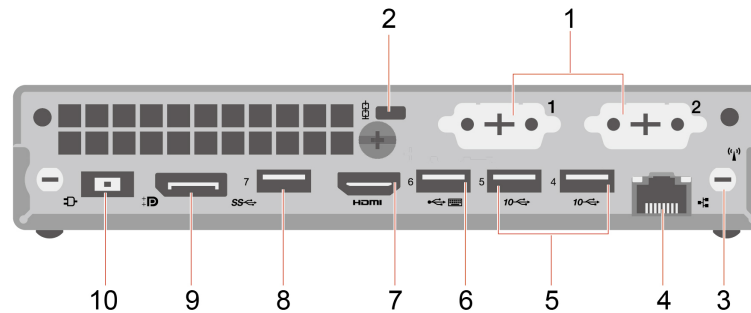
Grazie alla funzionalità Always On USB abilitata, il connettore Always On USB 3.2 Gen 2 consente di caricare un dispositivo compatibile con USB quando il computer è acceso, spento, in modalità Sospensione o Ibernazione.

Argomento correlato

- "Specifiche USB" a pagina 6.

Vista posteriore

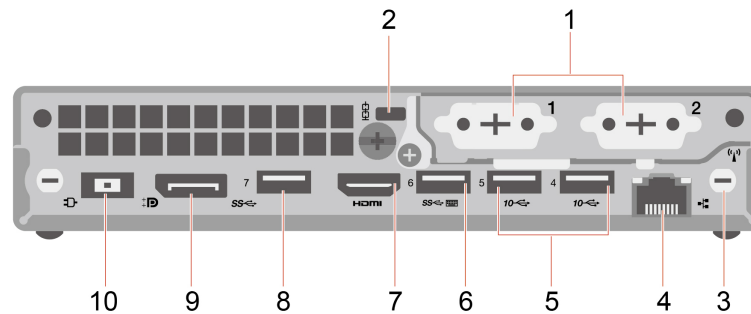
M70q Gen 3



1. Connettori opzionali*	2. Slot del blocco di sicurezza
3. Slot per antenna Wi-Fi*	4. Connettore Ethernet
5. Connettori USB 3.2 Gen 2	6. USB 2.0 (con funzione di accensione intelligente)
7. Connettore di uscita HDMI™	8. Connettore USB 3.2 Gen 1
9. Connettore di uscita DisplayPort™	10. Connettore adattatore di alimentazione

* per alcuni modelli

M80q Gen 3 e M90q Gen 3



1. Connettori opzionali*	2. Slot del blocco di sicurezza
3. Slot per antenna Wi-Fi*	4. Connettore Ethernet
5. Connettori USB 3.2 Gen 2	6. Connettore USB 3.2 Gen 1 (con funzione di accensione intelligente)
7. Connettore di uscita HDMI	8. Connettore USB 3.2 Gen 1
9. Connettore in uscita DisplayPort	10. Connettore adattatore di alimentazione

* per alcuni modelli

A seconda del modello di computer, il connettore facoltativo potrebbe essere uno dei seguenti:

- Connettore in uscita DisplayPort
- Connettore di uscita HDMI
- Connettore seriale
- Connettore di uscita VGA
- Connettore USB-C (3.2 Gen 1) (solo per il connettore facoltativo 1)
- Connettore Ethernet (solo per il connettore facoltativo 2)
- Connettore USB 3.2 Gen 1 (solo per M80q Gen 3 e M90q Gen 3)

Argomenti correlati

- "Specifiche USB" a pagina 6.
- "Collegamento di uno schermo esterno" a pagina 9.
- "Blocco del computer" a pagina 15.
- "Abilitare o disabilitare la funzione di accensione intelligente (per alcuni modelli)" a pagina 23.

Funzioni e specifiche

Per le specifiche dettagliate del computer, visitare il sito <https://psref.lenovo.com>.

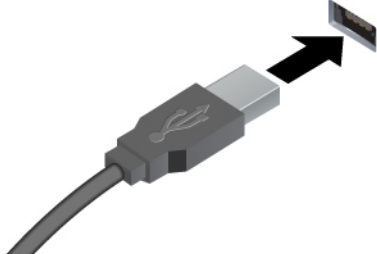


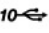
Dimensioni	<ul style="list-style-type: none">• Larghezza: 36,5 mm• Altezza: 179 mm• Profondità: 182,9 mm
Peso (senza involucro)	Configurazione massima fornita: <ul style="list-style-type: none">• M70q Gen 3: 1,28 kg• M80q Gen 3: 1,28 kg• M90q Gen 3: 1,74 kg
Configurazione hardware	Digitare Device Manager nella casella Windows Search e premere Invio. Digitare la password amministratore o dare la conferma, se richiesto.
Alimentatore	<ul style="list-style-type: none">• Alimentatore da 65 watt con rilevamento automatico del voltaggio• Alimentatore da 90 watt con rilevamento automatico del voltaggio• Alimentatore da 135 watt con rilevamento automatico del voltaggio• Alimentatore da 230 watt con rilevamento automatico del voltaggio (solo per M90q Gen 3)
Alimentazione elettrica	<ul style="list-style-type: none">• Tensione in ingresso: da 100 V CA a 240 V CA• Frequenza di ingresso: 50/60 Hz
Memoria	<p>M70q Gen 3: fino a due moduli di memoria DDR4 (Double Data Rate 4) (SODIMM) (Small Outline Dual In-line Memory)</p> <p>M80q Gen 3: fino a due moduli di memoria DDR5 (Double Data Rate 5) (SODIMM) (Small Outline Dual In-line Memory)</p> <p>M90q Gen 3: fino a due moduli di memoria DDR5 (Double Data Rate 5) (SODIMM) (Small Outline Dual In-line Memory)</p> <p>Capacità massima di memoria: 64 GB</p>
Dispositivo di memorizzazione	<ul style="list-style-type: none">• Unità disco fisso da 2,5 pollici*• Unità SSD M.2* <p>Per visualizzare la capacità dell'unità di memorizzazione del computer, digitare Disk Management in Windows Search e premere Invio.</p> <p>Nota: La capacità dell'unità di memorizzazione indicata dal sistema è inferiore alla capacità nominale.</p>
Funzioni video	<p>La scheda grafica integrata supporta quanto segue:</p> <ul style="list-style-type: none">• Connettore in uscita DisplayPort• Connettore di uscita HDMI• Connettore USB-C (3.2 Gen 1)* (sul pannello posteriore)• Connettore di uscita VGA* <p>La scheda grafica dedicata facoltativa fornisce un'esperienza video superiore e funzionalità estese.</p>

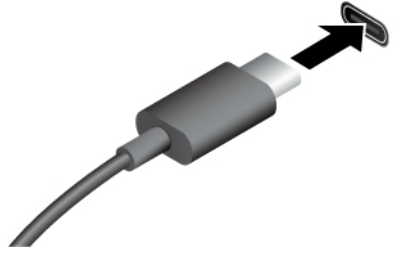

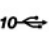
Espansione	<ul style="list-style-type: none"> • Unità ottica esterna* • Slot per unità SSD M.2 • Slot di memoria • Slot PCI Express (solo per M90q Gen 3) • Vano dell'unità di memorizzazione
Funzioni di rete	<ul style="list-style-type: none"> • Bluetooth* • Ethernet LAN • WLAN (wireless LAN)*

* per alcuni modelli

Specifiche USB

Nota: In base al modello, alcuni connettori USB potrebbero non essere disponibili sul computer in uso.

Nome del connettore	Descrizione
 <ul style="list-style-type: none"> •  Connettore USB 2.0 •  Connettore USB 3.2 Gen 1 •  Connettore USB 3.2 Gen 2 	<p>Consente di collegare dispositivi compatibili con USB, come tastiera USB, mouse USB, dispositivo di memorizzazione USB o stampante USB.</p>

 <ul style="list-style-type: none"> •  Connettore USB-C (3.2 Gen 1) •  Connettore USB-C (3.2 Gen 2) 	<ul style="list-style-type: none"> • Caricare i dispositivi compatibili con USB-C con tensione in uscita e corrente di 5 V e 0,9 A. • Collegare gli accessori USB-C per espandere le funzionalità del computer. Per acquistare gli accessori USB-C, visitare il sito https://www.lenovo.com/accessories.
--	---

Informazioni sulla velocità di trasferimento USB

A seconda di molti fattori, ad esempio la capacità di elaborazione dell'host e i dispositivi, gli attributi di file e altri fattori relativi alla configurazione di sistema e agli ambienti operativi, la velocità di trasferimento effettiva dei vari connettori USB di questo dispositivo varia e sarà inferiore alla velocità di trasferimento dati riportata di seguito per ciascun dispositivo corrispondente.

Dispositivo USB	Velocità di trasferimento dati (Gbit/s)
3.2 Gen 1 / 3.1 Gen 1	5
3.2 Gen 2 / 3.1 Gen 2	10
3.2 Gen 2 (2)	20
Thunderbolt™ 3	40
Thunderbolt 4	40

Capitolo 2. Operazioni preliminari per l'utilizzo del computer

Accesso alle reti

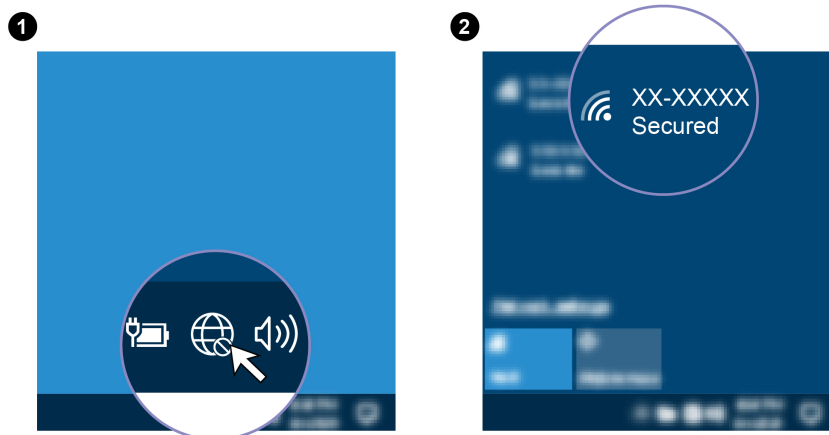
In questa sezione viene descritto come connettersi a una rete wireless o cablata.

Connessione a una rete Ethernet cablata

Con un cavo Ethernet è possibile collegare il computer a una rete locale utilizzando il connettore Ethernet del computer.

Connessione alle reti Wi-Fi (per alcuni modelli)

Fare clic sull'icona di rete nell'area di notifica di Windows® e selezionare una rete per la connessione. Fornire le informazioni richieste, se necessario.



Collegamento di uno schermo esterno

Collegare un proiettore o un monitor al computer per realizzare presentazioni o per ampliare l'area di lavoro.

Connessione a uno schermo wireless

Verificare che il computer e lo schermo wireless supportino Miracast®.

Premere i tasti logo Windows + K e quindi selezionare uno schermo wireless a cui connettersi.

Modifica delle impostazioni dello schermo

1. Fare clic con il pulsante destro del mouse su un'area vuota del desktop e selezionare le impostazioni dello schermo.
2. Selezionare lo schermo che si desidera configurare e cambiare le impostazioni dello schermo in base alle preferenze.

Capitolo 3. Informazioni dettagliate sul computer

L'app Vantage

L'app Vantage preinstallata è una soluzione di riferimento, personalizzata per la manutenzione del computer con correzioni e aggiornamenti automatici, configurazione delle impostazioni hardware e supporto personalizzato.

Per accedere all'app Vantage, digitare *Vantage* nella casella di ricerca di Windows.

Funzioni principali

L'app Vantage consente di:

- Conoscere facilmente lo stato del dispositivo e personalizzarne le impostazioni del dispositivo.
- Scaricare e installare gli aggiornamenti di UEFI BIOS, firmware e driver per mantenere aggiornato il computer.
- Monitorare lo stato del computer e proteggere il computer dalle minacce esterne.
- Eseguire la scansione hardware del computer e la diagnostica di eventuali problemi hardware.
- Verificare lo stato della garanzia (online).
- Accedere alla *Guida per l'utente* e agli articoli utili.

Nota:

- Le funzioni disponibili variano a seconda del modello di computer.
- L'app Vantage fornisce aggiornamenti periodici delle funzioni per migliorare l'esperienza d'uso del computer. La descrizione delle funzioni potrebbe essere differente da quella dell'interfaccia utente corrente.

Impostazione del piano di alimentazione

Per i computer conformi a ENERGY STAR®, il seguente piano di alimentazione viene attivato quando i computer non vengono utilizzati per un periodo di tempo specificato:

- Spegnimento del video: dopo 10 minuti
- Inattività del computer: dopo 25 minuti

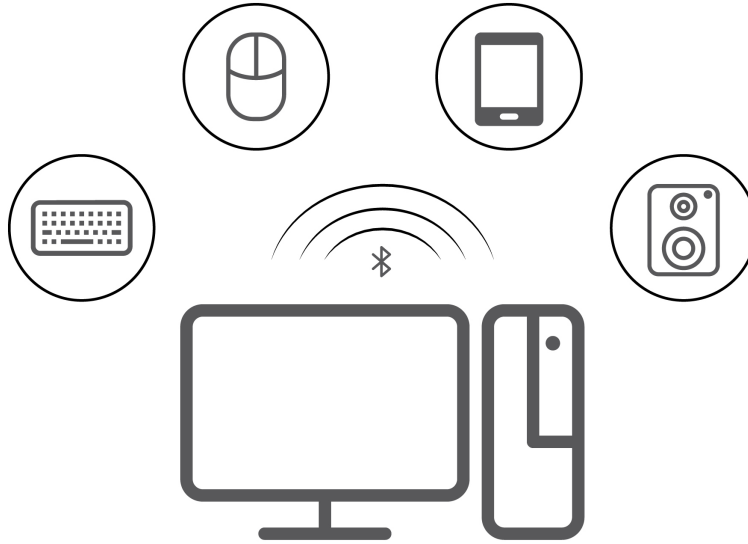
Per riattivare il computer dalla modalità Sospensione, premere un tasto qualsiasi.

Per reimpostare il piano di alimentazione:

1. Digitare *Piano di alimentazione* nella casella Windows Search, quindi premere Invio.
2. Scegliere o personalizzare un piano di alimentazione in base alle preferenze.

Connessione a un dispositivo abilitato per Bluetooth (per alcuni modelli)

È possibile collegare al computer tutti i tipi di dispositivi abilitati al Bluetooth, come tastiere, mouse, smartphone o altoparlanti. Posizionare il dispositivo che si desidera connettere a meno di 10 metri dal computer.



1. Digitare Bluetooth nella casella di ricerca di Windows e premere Invio.
2. Attivare Bluetooth, se è disattivato.
3. Selezionare un dispositivo Bluetooth, quindi seguire le istruzioni visualizzate.

Tecnologia Intel Turbo Boost

La tecnologia della modalità Intel Turbo è progettata per consentire al processore di valutare i valori termici, di corrente e di alimentazione, per elaborare un limite superiore dinamico della frequenza. Ciò significa che il processore può essere utilizzato in qualsiasi momento con una frequenza superiore rispetto a quella standard e a qualsiasi velocità compresa nell'intervallo tra la frequenza Turbo massima e la frequenza di base.

Se nel computer è installata un processore i7-12700 o i9-12900, la modalità Intel Turbo non è disponibile con i seguenti monitor TIO:

- ThinkCentre TIO27 (MT: 10YF)
- ThinkCentre 超级Q27 (MT: 10YF)
- ThinkCentre TIO27q (MT: 10YG)
- ThinkCentre Tiny-in-One 22
- ThinkCentre Tiny-in-One 24
- ThinkCentre TIO22Gen3
- ThinkCentre 超级Q22Gen3
- ThinkCentre TIO22Gen3Touch
- ThinkCentre 超级Q22Gen3Touch
- ThinkCentre TIO24Gen3
- ThinkCentre 超级Q24Gen3
- ThinkCentre TIO24Gen3Touch
- ThinkCentre 超级Q24Gen3Touch

Acquisto degli accessori

Lenovo dispone di numerosi aggiornamenti e accessori hardware per ampliare le funzioni del computer. Le opzioni includono: moduli di memoria, dispositivi di memorizzazione, schede di rete, adattatori di alimentazione, tastiere, mouse e così via.

Per acquistare da Lenovo, visitare il sito <https://www.lenovo.com/accessories>.

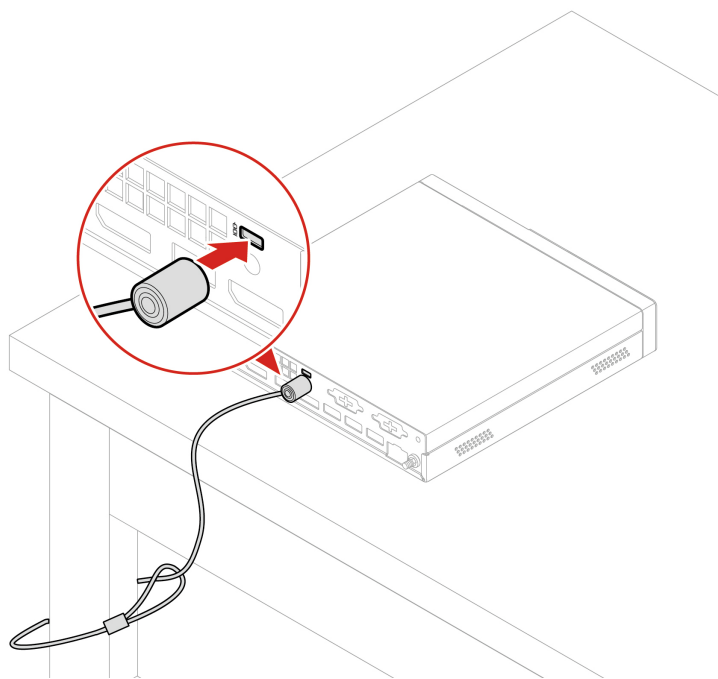
Capitolo 4. Protezione del computer e delle informazioni

Blocco del computer

Nota: Lenovo non si assume alcuna responsabilità né offre garanzie su funzionalità, qualità e prestazioni del dispositivo di blocco e della funzione di sicurezza. È possibile acquistare i blocchi per il computer direttamente da Lenovo.

Cavo di sicurezza di stile Kensington

Per bloccare il computer a una scrivania, un tavolo o un altro supporto fisso utilizzando un cavo di sicurezza di tipo Kensington.



Password UEFI BIOS

È possibile impostare le password in UEFI (Unified Extensible Firmware Interface) BIOS (Basic Input/Output System) per rafforzare la sicurezza del computer.

Tipi di password

In UEFI BIOS è possibile impostare una password di accensione, una password supervisore, una password di gestione del sistema o una password unità disco fisso per impedire l'accesso non autorizzato al computer. Tuttavia, non viene richiesto di immettere alcuna password UEFI BIOS quando il computer viene riattivato dalla modalità Sospensione.

- Password di accensione
Quando si imposta una password di accensione, viene richiesto di immettere una password valida a ogni accensione del computer.
- Password supervisore

L'impostazione della password supervisore impedisce a utenti non autorizzati di modificare le impostazioni di configurazione. Se si è responsabili della gestione delle impostazioni di configurazione di diversi computer, potrebbe essere necessario impostare una password supervisore.

Una volta impostata una password supervisore, viene richiesto di immettere una password valida a ogni tentativo di accesso al menu BIOS.

Se sono state impostate sia la password di accensione sia la password supervisore, è possibile immetterle entrambe. Tuttavia, per modificare le impostazioni di configurazione è necessario utilizzare la password supervisore.

- Password del disco fisso

L'impostazione di una password del disco fisso impedisce un accesso non autorizzato ai dati sull'unità di memorizzazione. Una volta impostata una password del disco fisso, viene richiesto di immettere una password valida a ogni tentativo di accesso all'unità di memorizzazione.

Nota: Dopo aver impostato una password del disco fisso, i dati dell'unità di memorizzazione risultano protetti, anche se l'unità viene rimossa da un computer e installata su un altro.

- Password di gestione del sistema (per alcuni modelli)

È possibile fornire alla password di gestione del sistema le stesse autorizzazioni della password supervisore per controllare le funzioni di sicurezza. Per personalizzare le autorizzazioni della password di gestione del sistema tramite il menu UEFI BIOS:

1. Riavviare il computer. Quando viene visualizzata la schermata del logo, premere F1 o Fn+F1.
2. Selezionare **Security** → **System Management Password Access Control**.
3. Seguire le istruzioni riportate sullo schermo.

Se sono state impostate sia la password supervisore sia la password di gestione del sistema, la password supervisore sovrascrive la password di gestione del sistema.

Impostazione, modifica e rimozione di una password

Prima di iniziare, stampare queste istruzioni.

1. Riavviare il computer. Quando viene visualizzata la schermata del logo, premere F1 o Fn+F1.
2. Selezionare **Security**.
3. In base al tipo di password, selezionare **Set Supervisor Password**, **Set Power-On Password**, **Set System Management Password** o **Hard Disk Password** e premere Invio.
4. Seguire le istruzioni visualizzate per impostare, modificare o rimuovere una password.
5. Premere F10 o Fn+F10 per salvare le modifiche e uscire.

Annotare le password e conservarle in un luogo sicuro. Se si dimenticano le password, contattare un provider di servizi autorizzato da Lenovo per rimuovere le password.

Nota: Se si dimentica la password del disco fisso, Lenovo non può rimuoverla o ripristinare i dati dell'unità di memorizzazione.

Gestione BIOS basata sui certificati

L'autenticazione BIOS basata sui certificati (denominata anche modalità di gestione senza password) fornisce una gestione UEFI BIOS più sicura, con una soluzione senza password. Se è stata impostata una password, viene utilizzata per sostituire la password supervisore/password di gestione del sistema per l'autenticazione.

Nota: Le password supervisore/password di gestione del sistema vengono disabilitate automaticamente quando è abilitata la modalità certificato. Tuttavia, se impostata, la password di accensione/password dell'unità disco fisso può essere comunque utilizzata normalmente in modalità certificato.

Per la registrazione dei certificati, vedere *Guida alla registrazione dei certificati* all'indirizzo: https://support.lenovo.com/docs/certificate_enrollment_guide

Accesso al menu BIOS con il certificato

Una volta registrato il certificato, è possibile accedere al menu BIOS con il certificato.

1. Riavviare il computer. Quando viene visualizzata la schermata con il logo, premere F1 o Fn+F1 per accedere al menu BIOS.
2. Vengono visualizzati i dati della richiesta. Fare clic su **Save to File** per salvare i dati della richiesta in una chiavetta USB e inviare i dati della richiesta all'amministratore IT per e-mail o telefono.
3. Immettere il codice di sblocco fornito dall'amministratore IT e fare clic su **OK**.

Nota:

- Il codice di sblocco è una password unica ed è valida solo durante la richiesta di accesso (in un ciclo di accensione) per un massimo di due ore.
- Se si fa clic su **Skip** è possibile accedere al menu di configurazione del BIOS senza l'autorità di gestione del BIOS. La reimpostazione del certificato è comunque consentita.

Reimpostare il certificato

Il certificato registrato non può essere disabilitato. È possibile reimpostarlo o rimuoverlo:

1. Riavviare il computer. Quando viene visualizzata la schermata del logo, premere F1 o Fn+F1.
2. Accedere al menu BIOS con il certificato o ignorare il processo di autenticazione della certificazione.
3. Selezionare **Security** → **Certificate-based BIOS Authentication** → **Reset Certificate**.
4. Seguire le istruzioni visualizzate per immettere il codice di reimpostazione fornito dall'amministratore IT.

Utilizzo delle soluzioni di sicurezza software

Questa sezione fornisce soluzioni software per proteggere il computer e le informazioni.

Firewall di Windows

Un firewall può essere un componente hardware, software o una combinazione di entrambi, a seconda del livello di sicurezza richiesto. I firewall si basano su un insieme di regole per determinare quali connessioni in ingresso e in uscita sono autorizzate. L'eventuale programma firewall preinstallato nel computer contribuisce alla protezione dalle minacce alla sicurezza presenti su Internet, da accessi e intrusioni non autorizzati e da altri tipi di attacchi provenienti da Internet. Proteggerà inoltre la privacy dell'utente. Per ulteriori informazioni sulla modalità di utilizzo del programma firewall, fare riferimento al sistema della guida del programma.

Per utilizzare i firewall di Windows:

1. Digitare Pannello di controllo nella casella di ricerca di Windows e premere Invio. Visualizza per Icone grandi o Icone piccole.
2. Fare clic su Windows Defender Firewall, quindi seguire le istruzioni visualizzate.

Software Computrace Agent integrato nel firmware (per alcuni modelli)

Il software Computrace Agent è una soluzione per la gestione delle risorse IT e il ripristino del computer in caso di furto. Il programma rileva se sono state apportate modifiche al computer, ad esempio nell'hardware, nel software o nella posizione di chiamata del computer. potrebbe essere necessario acquistare un abbonamento per attivare il software Computrace Agent.

Utilizzo delle soluzioni di sicurezza del BIOS

Questa sezione fornisce soluzioni BIOS per proteggere il computer e le informazioni.

Cancellazione dei dati dell'unità di memorizzazione

Si consiglia di cancellare tutti i dati dell'unità di memorizzazione prima di riciclare l'unità di memorizzazione del computer.

Per cancellare i dati dell'unità di memorizzazione:

1. Riavviare il computer. Quando viene visualizzata la schermata del logo, premere F1 o Fn+F1.
2. Selezionare **Security** → **secure wipe** → **Enabled**.
3. Premere F10 o Fn+F10 per salvare le modifiche e uscire.
4. Riavviare il computer. Quando viene visualizzata la schermata del logo, premere F12 o Fn+F12.
5. Selezionare **App Menu** → **secure wipe** e premere Invio.
6. Selezionare l'unità di memorizzazione di cui cancellare i dati e fare clic su **NEXT**.
7. Selezionare l'intera unità di memorizzazione o la partizione da cancellare in base alle esigenze.
8. Selezionare il metodo desiderato e fare clic su **NEXT**.
9. Fare clic su **Yes** per confermare l'opzione quando viene visualizzata la finestra di richiesta.
10. Se è stata impostata una password unità disco fisso per l'unità di memorizzazione, immettere la password. In caso contrario, impostare una password temporanea seguendo le istruzioni visualizzate. Quindi fare clic su **NEXT**. Il processo di cancellazione viene avviato.

Nota: La durata del processo di cancellazione varia a seconda della capacità dell'unità di memorizzazione.

11. Fare clic su **Reboot** quando viene richiesto di reimpostare il sistema. Si verifica una delle seguenti situazioni:
 - Se i dati sull'unità di memorizzazione di sistema sono stati cancellati, verrà indicato che non è stato trovato alcun sistema operativo.
 - Se i dati sull'unità di memorizzazione non di sistema sono stati cancellati, il computer verrà riavviato automaticamente.

Interruttore di presenza sul coperchio

L'interruttore di presenza sul coperchio impedisce al computer di accedere al sistema operativo se il coperchio del computer non è installato o chiuso correttamente.

Per abilitare il connettore dell'interruttore di presenza sul coperchio nella scheda di sistema:

1. Riavviare il computer. Quando viene visualizzata la schermata del logo, premere F1 o Fn+F1.
2. Selezionare **Security** → **Cover Tamper Detected** e premere Invio.
3. Selezionare **Enabled** e premere Invio.
4. Premere F10 o Fn+F10 per salvare le modifiche e uscire.

Se l'interruttore di presenza sul coperchio è abilitato e il coperchio del computer non è installato o chiuso correttamente, viene visualizzato un messaggio di errore all'accensione del computer. Per ignorare il messaggio di errore e accedere al sistema operativo:

1. Installare o chiudere correttamente il coperchio del computer.
2. Accedere al menu BIOS, salvare e uscire.

Intel BIOS guard

Il modulo Intel® BIOS Guard utilizza la crittografia per verificare tutti gli aggiornamenti BIOS. Questa protezione hardware consente di impedire attacchi software e malware al BIOS dei computer.

Smart USB Protection

La funzione di Smart USB Protection è una funzione di protezione che impedisce la copia dei dati dal computer su dispositivi di memorizzazione USB collegati al computer. È possibile impostare la funzione di Smart USB Protection su uno dei seguenti modi:

- **Disabled** (impostazione predefinita): è possibile utilizzare i dispositivi di memorizzazione USB senza limiti.
- **Read Only**: non è possibile copiare i dati dal computer sui dispositivi di memorizzazione USB. Tuttavia, è possibile accedere o modificare i dati sui dispositivi di archiviazione USB.
- **No Access**: non è possibile accedere ai dispositivi di memorizzazione USB dal computer.

Per configurare la funzione Smart USB Protection:

1. Riavviare il computer. Quando viene visualizzata la schermata del logo, premere F1 o Fn+F1.
2. Selezionare **Security** → **Smart USB Protection** e premere Invio.
3. Selezionare l'impostazione desiderata e premere Invio.
4. Premere F10 o Fn+F10 per salvare le modifiche e uscire.

Capitolo 5. UEFI BIOS

Questo capitolo fornisce informazioni sulla configurazione e l'aggiornamento di UEFI BIOS e la cancellazione CMOS.

Informazioni su UEFI BIOS

Nota: Le impostazioni del sistema operativo possono sostituire qualsiasi impostazione simile in UEFI BIOS.

UEFI BIOS è il primo programma che il computer esegue quando viene acceso. UEFI BIOS inizializza i componenti hardware e carica il sistema operativo e gli altri programmi. Il computer viene fornito con un programma di installazione che consente di modificare le impostazioni UEFI BIOS.

Accesso al menu BIOS

Riavviare il computer. Quando viene visualizzata la schermata con il logo, premere F1 o Fn+F1 per accedere al menu BIOS.

Nota: se sono state impostate password del BIOS, immettere le password corrette quando richiesto. È inoltre possibile selezionare **No** o premere Esc per ignorare la richiesta di inserimento password e accedere al menu BIOS. Tuttavia, in questo modo non sarà possibile modificare le configurazioni del sistema protette da password.

Spostamento nell'interfaccia BIOS

Attenzione: le configurazioni predefinite sono già ottimizzate ed evidenziate in **grassetto**. Una modifica errata delle configurazioni potrebbe causare risultati imprevisti.

A seconda della tastiera, è possibile spostarsi nell'interfaccia del BIOS premendo i seguenti tasti o la combinazione del tasto Fn con i seguenti tasti:

Tasto	Funzione
F1 o Fn+F1	Guida generale
Esc o Fn+Esc	Uscire dal menu secondario
↑ ↓ o Fn+↑ ↓	Individuare una voce
← → o Fn+← →	Spostare lo stato attivo della tastiera
+/- o Fn+ +/-	Modificare un valore
Invio	Accedere al menu secondario
F9 o Fn+F9	Impostazioni predefinite
F10 o Fn+F10	Salvare e uscire

Modifica della lingua di visualizzazione di UEFI BIOS

UEFI BIOS supporta tre o quattro lingue di visualizzazione: inglese, francese, cinese semplificato e russo (per alcuni modelli).

Per modificare la lingua di visualizzazione di UEFI BIOS:

1. Selezionare **Main** → **Language** e premere Invio.
2. Impostare la lingua di visualizzazione preferita.

Modifica della modalità di visualizzazione di UEFI BIOS (per alcuni modelli)

È possibile utilizzare UEFI BIOS in modalità grafica o in modalità testo in base alle proprie esigenze.

I tasti sulla tastiera utilizzati per svolgere le diverse attività sono visualizzati nella parte inferiore della finestra. Oltre alla tastiera è anche possibile utilizzare il mouse per effettuare le selezioni.

Per modificare la modalità di visualizzazione di UEFI BIOS:

1. Riavviare il computer. Quando viene visualizzata la schermata del logo, premere F1 o Fn+F1.
2. Selezionare **Main** → **Setup Mode Select** e premere Invio.
3. Impostare la modalità di visualizzazione preferita.

Impostazione della data e dell'ora del sistema

1. Riavviare il computer. Quando viene visualizzata la schermata del logo, premere F1 o Fn+F1.
2. Selezionare **Main** → **System Time & Date** e premere Invio.
3. Impostare la data e l'ora del sistema preferite.
4. Premere F10 o Fn+F10 per salvare le modifiche e uscire.

Modifica dell'ordine di priorità di avvio

Se non è possibile avviare il computer da un dispositivo come previsto, è possibile modificare l'ordine di priorità di avvio in modo permanente oppure selezionare un dispositivo di avvio temporaneo.

Modificare l'ordine di priorità di avvio in modo permanente

1. A seconda del tipo di dispositivo di memorizzazione, effettuare una delle seguenti operazioni:
 - Se il dispositivo di memorizzazione è interno, andare al passaggio 2.
 - Se il dispositivo di memorizzazione è un disco, accertarsi che il computer sia acceso. Quindi, inserire il disco nell'unità ottica.
 - Se il dispositivo di memorizzazione è un dispositivo esterno diverso da un disco, collegare il dispositivo di memorizzazione al computer.
2. Riavviare il computer. Quando viene visualizzata la schermata del logo, premere F1 o Fn+F1.
3. Selezionare **Startup** → **Boot Priority Order**, quindi seguire le istruzioni sullo schermo per modificare l'ordine di priorità di avvio.
4. È inoltre possibile selezionare il gruppo di dispositivi con priorità elevata selezionando **Startup** → **First Boot Device**, quindi seguire le istruzioni visualizzate per selezionare il primo dispositivo di avvio nel gruppo. Il computer verrà avviato dal primo dispositivo di avvio prima di tentare l'ordine di priorità di avvio impostato nel passaggio precedente.
5. Premere F10 o Fn+F10 per salvare le modifiche e uscire.

Selezionare un dispositivo di avvio temporaneo

Nota: Non tutti i dischi e le unità di memorizzazione sono avviabili.

1. A seconda del tipo di dispositivo di memorizzazione, effettuare una delle seguenti operazioni:

- Se il dispositivo di memorizzazione è interno, andare al passaggio 2.
 - Se il dispositivo di memorizzazione è un disco, accertarsi che il computer sia acceso. Quindi, inserire il disco nell'unità ottica.
 - Se il dispositivo di memorizzazione è un dispositivo esterno diverso da un disco, collegare il dispositivo di memorizzazione al computer.
2. Riavviare il computer. Quando viene visualizzata la schermata del logo, premere F12 o Fn+F12.
 3. Selezionare il dispositivo di memorizzazione desiderato e premere Invio.

Se si desidera modificare l'ordine di priorità di avvio in modo permanente, selezionare **Enter Setup** in Startup Device Menu, quindi premere Invio per accedere al menu BIOS.

Abilitazione o disabilitazione della funzione Configuration Change Detection

Se si abilita la funzione Configuration Change Detection, quando il POST rileva modifiche di configurazione di alcuni dispositivi hardware (come unità di memorizzazione o moduli di memoria), all'accensione del computer verrà visualizzato un messaggio di errore.

Per abilitare o disabilitare la funzione Configuration Change Detection:

1. Riavviare il computer. Quando viene visualizzata la schermata del logo, premere F1 o Fn+F1.
2. Selezionare **Security** → **Configuration Change Detection** e premere Invio.
3. Abilitare o disabilitare la funzione desiderata.
4. Premere F10 o Fn+F10 per salvare le modifiche e uscire.

Premere F2 o Fn+F2 per ignorare il messaggio di errore e accedere al sistema operativo. Per cancellare il messaggio di errore, accedere al menu BIOS, salvare e chiudere.

Abilitazione o disabilitazione della funzione Automatic Power On

La funzione Automatic Power On in UEFI BIOS fornisce varie opzioni per avviare il computer automaticamente.

Per abilitare o disabilitare la funzione Automatic Power On:

1. Riavviare il computer. Quando viene visualizzata la schermata del logo, premere F1 o Fn+F1.
2. Selezionare **Power** → **Automatic Power On** e premere Invio.
3. Selezionare la funzione desiderata e premere Invio.
4. Abilitare o disabilitare la funzione desiderata.
5. Premere F10 o Fn+F10 per salvare le modifiche e uscire.

Abilitare o disabilitare la funzione di accensione intelligente (per alcuni modelli)

Verificare che la tastiera sia collegata a un connettore USB che supporta la funzione di accensione intelligente. Con la funzione di accensione intelligente abilitata, è possibile avviare il computer o riattivarlo dalla modalità Ibernazione premendo Alt+P.

Per abilitare o disabilitare la funzione di accensione intelligente:

1. Riavviare il computer. Quando viene visualizzata la schermata del logo, premere F1 o Fn+F1.
2. Selezionare **Power** → **Smart Power On** e premere Invio.

3. Abilitare o disabilitare la funzione desiderata.
4. Premere F10 o Fn+F10 per salvare le modifiche e uscire.

Abilitazione o disabilitazione della modalità di conformità ErP LPS

I computer Lenovo soddisfano i requisiti di design sostenibile della normativa ErP Lot 3. Per ulteriori informazioni, visitare il sito:

<https://www.lenovo.com/us/en/compliance/eco-declaration>

È possibile abilitare la modalità di conformità ErP LPS per ridurre il consumo di elettricità quando il computer è spento o in modalità Sospensione.

Per abilitare o disabilitare la modalità di conformità ErP LPS:

1. Riavviare il computer. Quando viene visualizzata la schermata del logo, premere F1 o Fn+F1.
2. Selezionare **Power** → **Enhanced Power Saving Mode** e premere Invio.
3. A seconda che si selezioni **Enabled** o **Disabled**, procedere nel modo seguente:
 - Se si seleziona **Enabled**, premere Invio. Quindi, selezionare **Power** → **Automatic Power On** e premere Invio. Controllare se la funzione Wake on LAN viene disabilitata automaticamente. In caso contrario, disabilitarla.
 - Se si seleziona **Disabled**, premere Invio. Quindi, andare al passaggio successivo.
4. Premere F10 o Fn+F10 per salvare le modifiche e uscire.

Quando la modalità di conformità ErP LPS è abilitata, è possibile riattivare il computer mediante una delle seguenti operazioni:

- Premere il pulsante di accensione.
- Abilitare la funzione Wake Up on Alarm per impostare la riattivazione del computer a un orario prestabilito.

Per soddisfare il requisito di conformità ErP della modalità di spegnimento è necessario disabilitare la funzione Avvio rapido.

1. Accedere al **Pannello di controllo** e scegliere la visualizzazione per icone grandi o icone piccole.
2. Fare clic su **Opzioni risparmio energia** → **Specifica comportamento pulsanti di alimentazione** → **Modifica le impostazioni attualmente non disponibili**.
3. Deselezionare l'opzione **Attiva avvio rapido (scelta consigliata)** dall'elenco **Impostazioni di arresto**.

Modifica della modalità prestazioni ITS

È possibile regolare le prestazioni acustiche e termiche del computer in uso modificando la modalità prestazioni ITS. Sono disponibili tre opzioni:

- **Balance mode**: il computer funziona in modalità di bilanciamento con rumore bilanciato e prestazioni migliori.
- **Performance mode** (impostazione predefinita): il computer funziona con prestazioni del sistema ottimali e livello acustico normale.

Nota: Il termine "migliore" si riferisce solo al migliore effetto tra le diverse impostazioni del prodotto stesso.

- **Full Speed**: tutte le ventole del computer funzioneranno alla massima velocità.

Per modificare la modalità prestazioni ITS:

1. Riavviare il computer. Quando viene visualizzata la schermata del logo, premere F1 o Fn+F1.

2. Selezionare **Power** → **Intelligent Cooling** e premere Invio.
3. Selezionare **Performance Mode** e premere Invio.
4. Impostare la modalità prestazioni preferita.
5. Premere F10 o Fn+F10 per salvare le modifiche e uscire.

Modifica delle impostazioni BIOS prima dell'installazione di un nuovo sistema operativo

Le impostazioni BIOS variano a seconda del sistema operativo. Modificare le impostazioni BIOS prima di installare un nuovo sistema operativo.

Microsoft fornisce costantemente aggiornamenti per il sistema operativo Windows. Prima di installare una particolare versione di Windows, consultare l'elenco di compatibilità della versione di Windows. Per maggiori dettagli, visitare il sito:

<https://support.lenovo.com/us/en/solutions/windows-support>

Per modificare le impostazioni del BIOS:

1. Riavviare il computer. Quando viene visualizzata la schermata del logo, premere F1 o Fn+F1.
2. Dall'interfaccia principale, selezionare **Security** → **Secure Boot** e premere Invio.
3. A seconda del sistema operativo da installare, procedere nel modo seguente:
 - Per installare un sistema operativo Windows che supporta l'avvio sicuro, selezionare **Enabled** per **Secure Boot**.
 - Per installare un sistema operativo che non supporta l'avvio sicuro, ad esempio un sistema operativo Linux, selezionare **Disabled** per **Secure Boot**.
4. Premere F10 o Fn+F10 per salvare le modifiche e uscire.

Aggiornamento di UEFI BIOS

Quando si installa un nuovo programma, un driver di dispositivo o un componente hardware, potrebbe essere necessario aggiornare UEFI BIOS. È possibile aggiornare il BIOS dal sistema operativo o da un disco di aggiornamento flash (supportato solo su alcuni modelli).

Scaricare e installare il pacchetto di aggiornamento di UEFI BIOS più recente, mediante uno dei seguenti metodi:

- Dall'app Vantage:
Aprire l'app Vantage per verificare i pacchetti di aggiornamento disponibili. Se è disponibile un pacchetto di aggiornamento più recente di UEFI BIOS, seguire le istruzioni visualizzate per scaricare e installare il pacchetto.
- Dal sito Web dell'assistenza Lenovo:
 1. Visitare il sito <https://pcsupport.lenovo.com>.
 2. Scaricare il driver di aggiornamento del BIOS per la versione del sistema operativo o la versione di immagine ISO (utilizzata per creare un disco di aggiornamento flash). Quindi, scaricare le istruzioni di installazione per il driver di aggiornamento del BIOS.
 3. Stampare le istruzioni di installazione e seguirle per aggiornare il BIOS.

Ripristino in seguito a un errore di aggiornamento del BIOS

1. Rimuovere tutti i supporti dalle unità e spegnere tutti i dispositivi collegati.

2. Inserire il disco di aggiornamento del BIOS nell'unità ottica e spegnere il computer.
3. Scollegare tutti i cavi di alimentazione dalle prese elettriche. Quindi, rimuovere eventuali componenti che impediscono l'accesso al ponticello Cancella CMOS/Ripristino.
4. Spostare il jumper dalla posizione standard alla posizione di manutenzione.
5. Ricollegare i cavi di alimentazione del computer e il monitor alle prese elettriche.
6. Accendere il computer e il monitor. Quando il computer emette un segnale acustico ha inizio il processo di ripristino.
7. Al termine del processo di ripristino, il computer si spegnerà automaticamente.

Nota: a seconda del modello di computer, il processo di ripristino impiega da due a tre minuti.

8. Scollegare tutti i cavi di alimentazione dalle prese elettriche.
9. Spostare il jumper nella posizione standard.
10. Reinstallare i componenti che vengono rimossi. Quindi, ricollegare i cavi di alimentazione del computer e il monitor alle prese elettriche.
11. Accendere il computer e il monitor. Quando viene visualizzata la schermata del logo, premere F1 o Fn +F1.
12. Per evitare la perdita dei dati, verificare che le impostazioni BIOS siano state ripristinate a un punto precedente.

Cancella CMOS

1. Rimuovere tutti i supporti dalle unità e spegnere tutti i dispositivi collegati e il computer.
2. Scollegare tutti i cavi di alimentazione dalle prese elettriche. Quindi, rimuovere eventuali componenti che impediscono l'accesso al ponticello Cancella CMOS/Ripristino.
3. Spostare il jumper dalla posizione standard alla posizione di manutenzione.
4. Ricollegare i cavi di alimentazione del computer e il monitor alle prese elettriche.
5. Accendere il computer e il monitor. Quando il computer emette un segnale acustico, attendere per circa 10 secondi.
6. Spegner il computer tenendo premuto il pulsante di alimentazione per circa quattro secondi.
7. Scollegare tutti i cavi di alimentazione dalle prese elettriche.
8. Spostare il jumper nella posizione standard.
9. Reinstallare i componenti che vengono rimossi. Quindi, ricollegare i cavi di alimentazione del computer e il monitor alle prese elettriche.
10. Accendere il computer e il monitor. Quando viene visualizzata la schermata del logo, premere F1 o Fn +F1.
11. Per evitare la perdita dei dati, verificare che le impostazioni BIOS siano state ripristinate a un punto precedente.

Capitolo 6. Diagnostica

Utilizzare le soluzioni di diagnostica per provare i componenti hardware e segnalare le impostazioni controllate dal sistema operativo che interferiscono con il corretto funzionamento del computer.

Strumenti di diagnostica Lenovo

Per ulteriori informazioni sugli strumenti di diagnostica Lenovo, visitare il sito:
<https://pcsupport.lenovo.com/lenovodiagnosicsolutions>

L'app Vantage

L'app Vantage è preinstallata nel computer. Per diagnosticare i problemi con l'app Vantage:

1. Digitare Vantage nella casella Windows Search e premere Invio.
2. Seguire le istruzioni visualizzate e eseguire una scansione hardware.

Se non si riesce a isolare e risolvere il problema dopo aver eseguito l'app Vantage, salvare e stampare i file di log creati dal programma. Potrebbe essere necessario avere disponibili i file di log quando si parla con il rappresentante del supporto tecnico Lenovo.

Capitolo 7. Sostituzione della CRU

Le Customer Replaceable Units (CRU) sono parti che possono essere aggiornate o sostituite dal cliente. I computer Lenovo contengono i seguenti tipi di CRU:

- **CRU self-service:** si riferiscono alle parti che possono essere installate o sostituite facilmente dai clienti stessi o dai tecnici qualificati dell'assistenza a un costo aggiuntivo.
- **CRU di servizio facoltativo:** si riferiscono alle parti che possono essere installate o sostituite dai clienti esperti. I tecnici qualificati dell'assistenza possono inoltre fornire supporto per l'installazione o la sostituzione delle parti in base al tipo di garanzia prevista per la macchina del cliente.

Se l'utente è in grado di sostituire la CRU, Lenovo la invierà all'utente stesso. Le istruzioni sulla sostituzione e le informazioni su CRU vengono fornite con il prodotto e possono inoltre essere richieste in qualsiasi momento a Lenovo. Potrebbe essere necessario restituire la parte difettosa della CRU che è stata sostituita. Quando viene richiesta la restituzione: (1) con la CRU di sostituzione vengono forniti le istruzioni di restituzione, un contrassegno prepagato e un contenitore; e (2) le spese della CRU di sostituzione potrebbero essere a carico dell'utente se Lenovo non riceve la CRU difettosa entro trenta (30) giorni dalla ricezione della CRU di sostituzione. Per i dettagli completi, consultare la documentazione Garanzia limitata Lenovo all'indirizzo:

https://www.lenovo.com/warranty/llw_02

Elenco CRU

Di seguito viene riportato un elenco di CRU del computer in uso.

CRU self-service

- Adattatore di alimentazione CA
- Coperchio inferiore
- Coperchio del computer
- Schermo antipolvere*
- Unità ottica esterna*
- Scatola dell'unità ottica esterna*
- Antenna Wi-Fi esterna*
- Altoparlante interno
- Tastiera*
- Unità SSD M.2*
- Modulo di memoria
- Mouse*
- Staffa per adattatore di alimentazione*
- Cavo di alimentazione
- Vite
- Supporto verticale*
- Staffa di montaggio VESA®*

CRU di servizio facoltativo

- Batteria in formato moneta

- Unità disco fisso*
- Staffa dell'unità disco fisso*
- Ventola di sistema
- Scheda Wi-Fi*
- Schermo della scheda Wi-Fi*

* per alcuni modelli

Rimozione o sostituzione di una CRU

Questa sezione fornisce istruzioni su come rimuovere o sostituire una CRU.

Adattatore di alimentazione e cavo di alimentazione

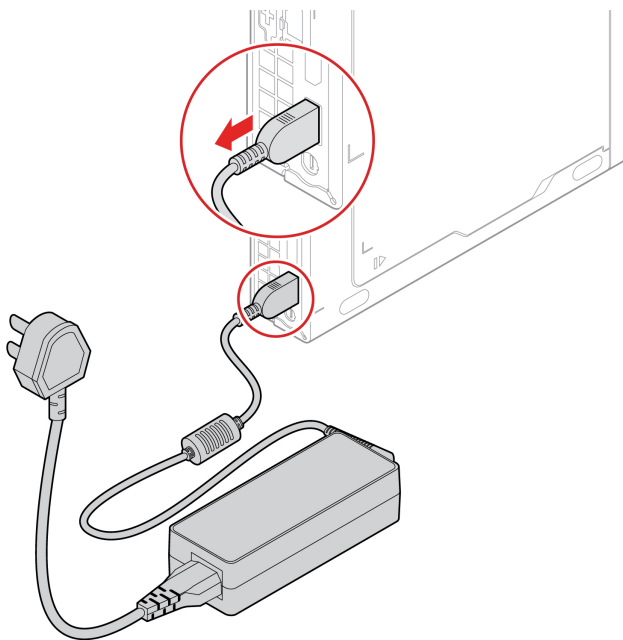
Prerequisito

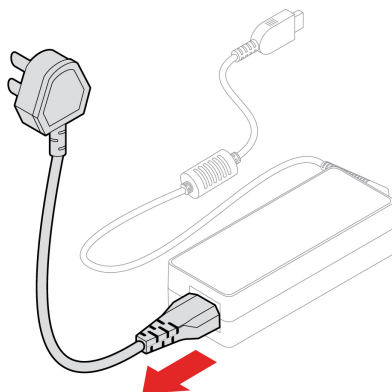
Prima di iniziare, leggere *Avvisi generici sulla sicurezza e la conformità* e stampare le seguenti istruzioni.

Per accedere, procedere nel modo seguente:

1. Spegnerne il computer e rimuovere tutti i dispositivi collegati e i cavi.
2. Scollegare l'adattatore di alimentazione CA e tutti i cavi collegati dal computer.

Passaggi di rimozione





Staffa per adattatore di alimentazione

Prerequisito

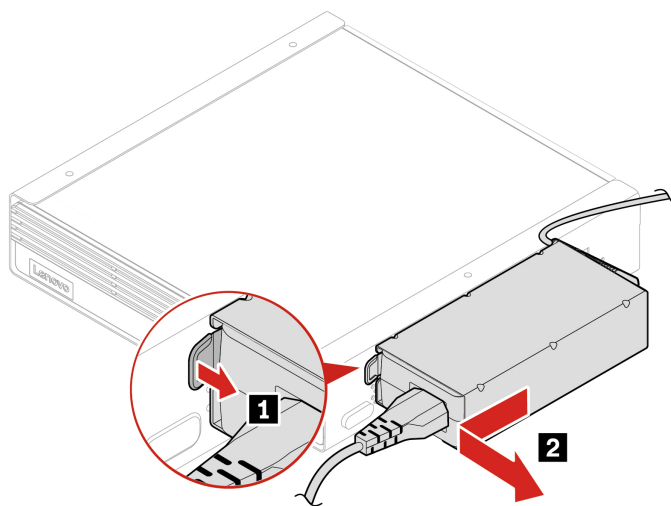
Prima di iniziare, leggere *Avvisi generici sulla sicurezza e la conformità* e stampare le seguenti istruzioni.

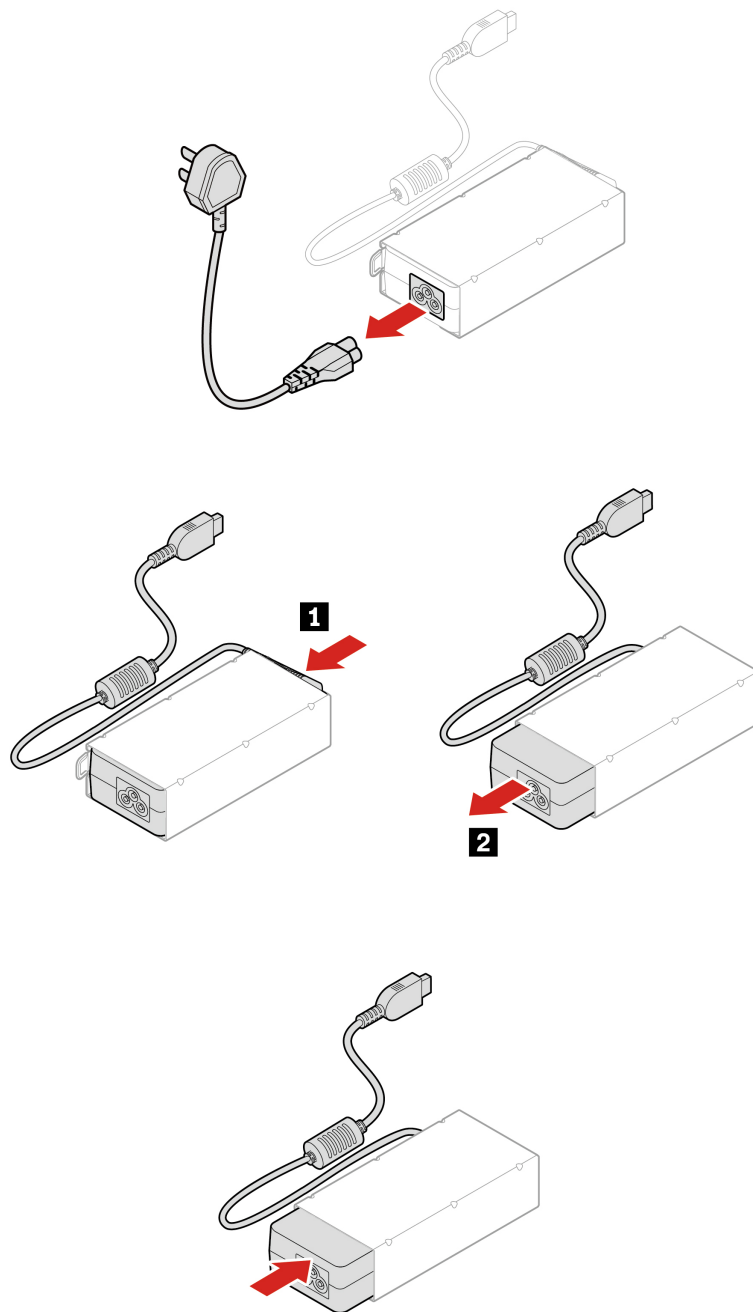
Per accedere, procedere nel modo seguente:

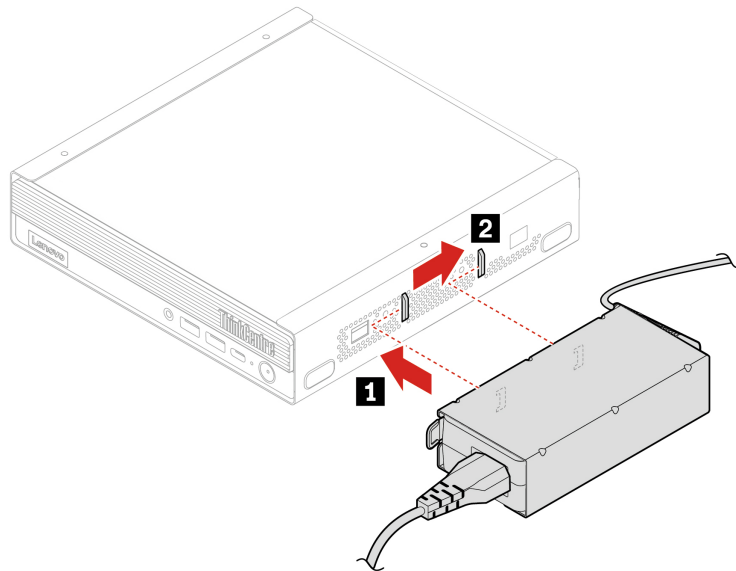
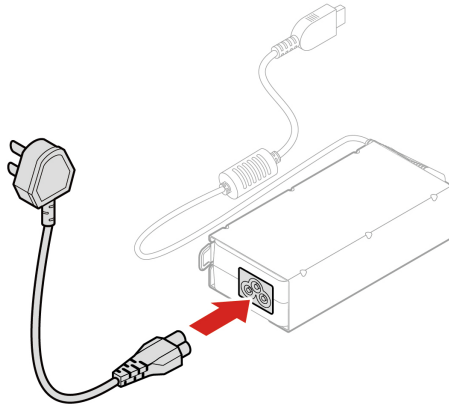
1. Spegnerne il computer e rimuovere tutti i dispositivi collegati e i cavi.
2. Scollegare l'adattatore di alimentazione CA e tutti i cavi collegati dal computer.

Procedura di sostituzione

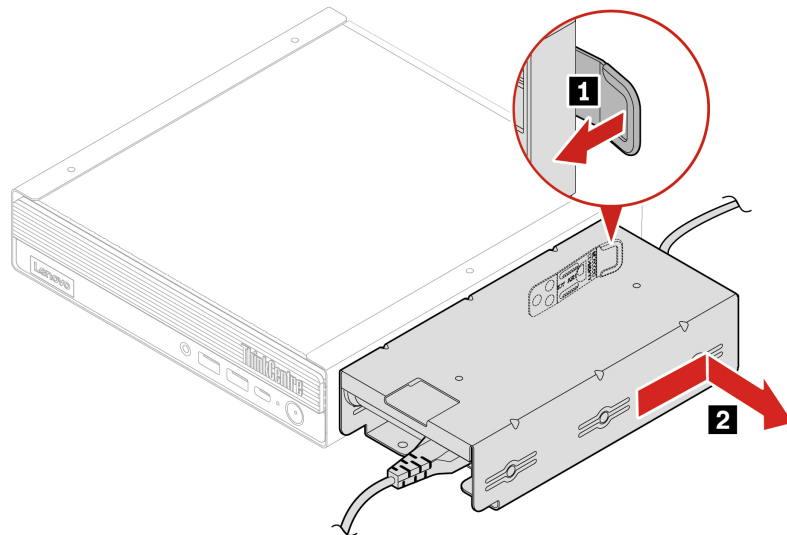
- Tipo 1

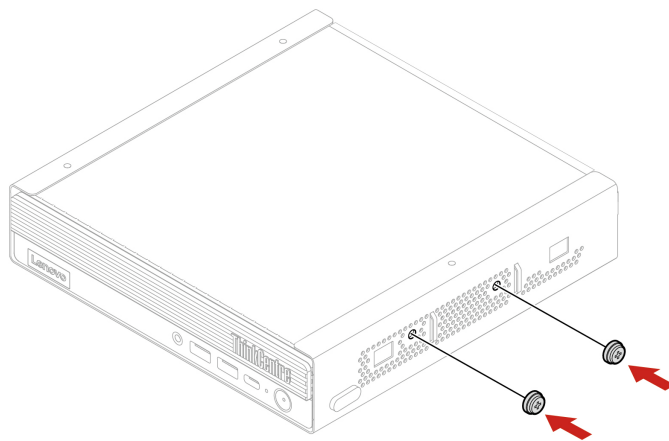
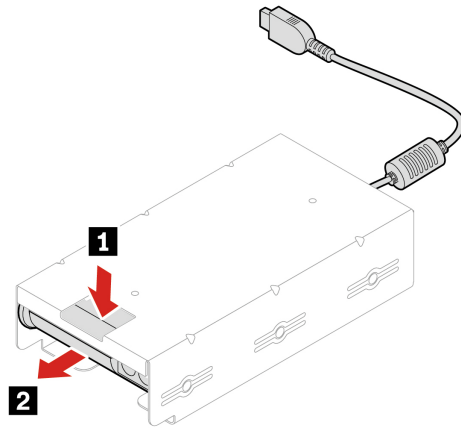
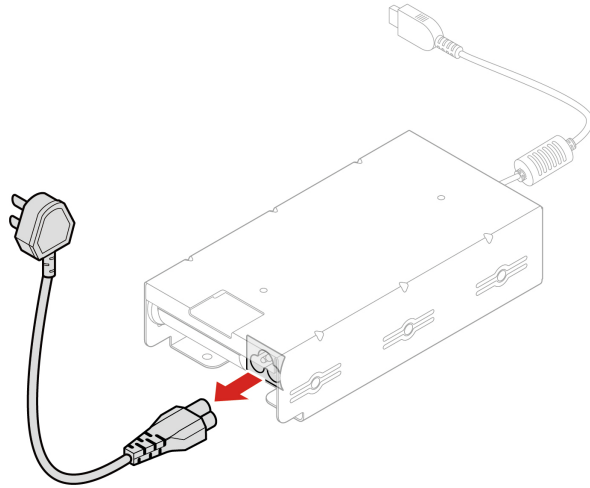


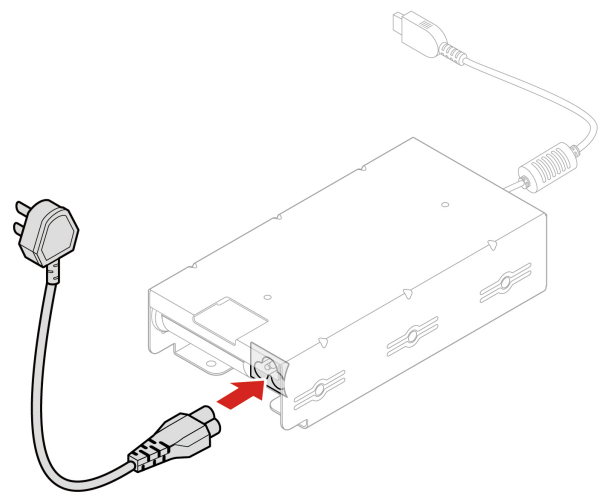
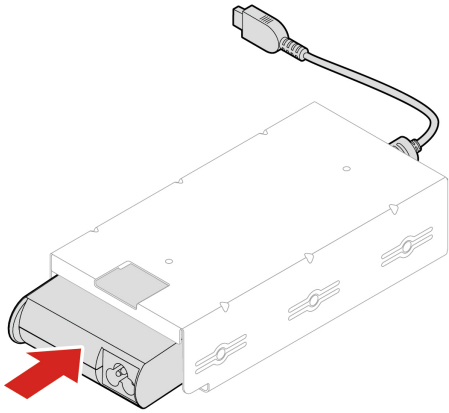


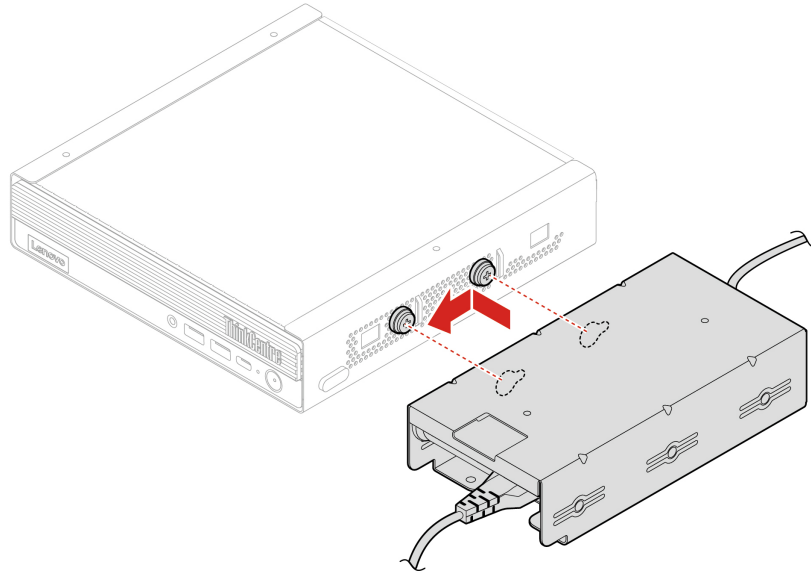


- Tipo 2









Staffa di montaggio VESA

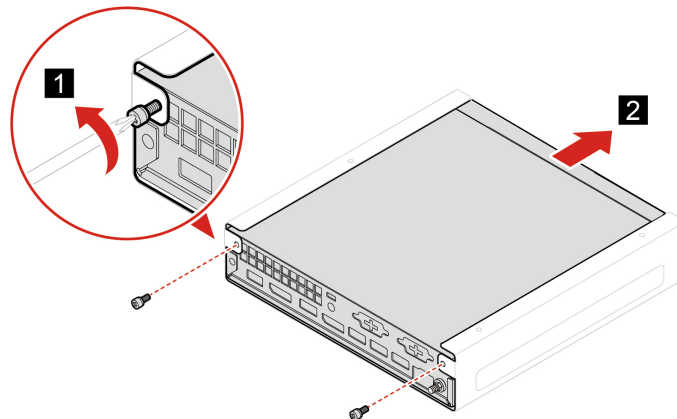
Prerequisito

Prima di iniziare, leggere *Avvisi generici sulla sicurezza e la conformità* e stampare le seguenti istruzioni.

Per accedere, procedere nel modo seguente:

1. Spegnere il computer e rimuovere tutti i dispositivi collegati e i cavi.
2. Scollegare l'adattatore di alimentazione CA e tutti i cavi collegati dal computer.

Passaggi di rimozione



Supporto verticale

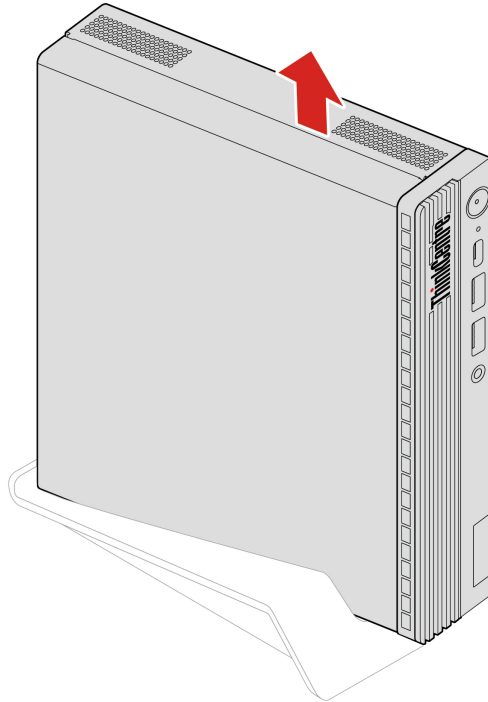
Prerequisito

Prima di iniziare, leggere *Avvisi generici sulla sicurezza e la conformità* e stampare le seguenti istruzioni.

Per accedere, procedere nel modo seguente:

1. Spegnere il computer e rimuovere tutti i dispositivi collegati e i cavi.
2. Scollegare l'adattatore di alimentazione CA e tutti i cavi collegati dal computer.

Passaggio di rimozione



Antenna Wi-Fi esterna

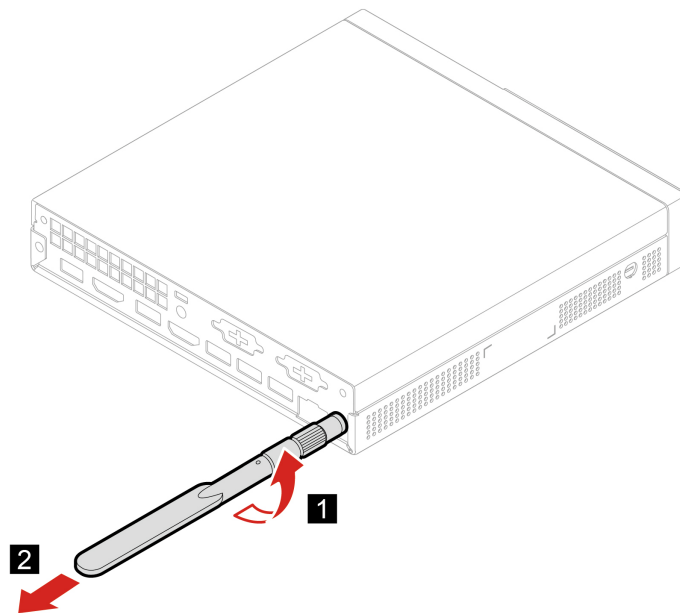
Prerequisito

Prima di iniziare, leggere *Avvisi generici sulla sicurezza e la conformità* e stampare le seguenti istruzioni.

Per accedere, procedere nel modo seguente:

1. Spegnere il computer e rimuovere tutti i dispositivi collegati e i cavi.
2. Scollegare l'adattatore di alimentazione CA e tutti i cavi collegati dal computer.

Passaggi di rimozione



Scatola dell'unità ottica esterna e unità ottica esterna

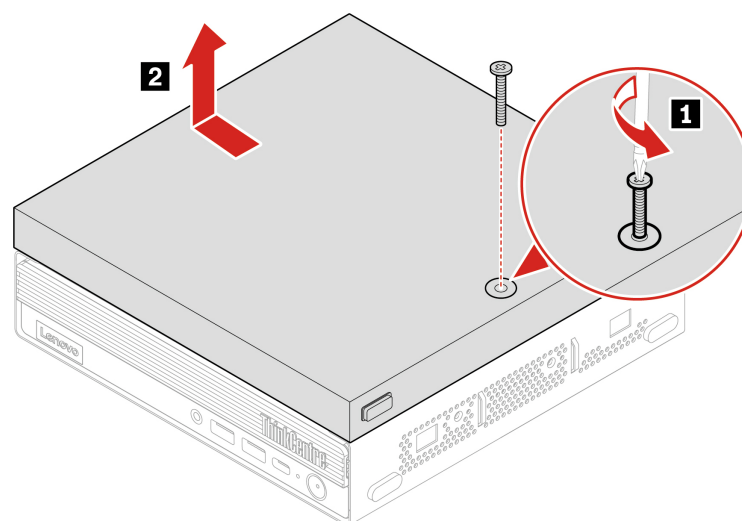
Prerequisito

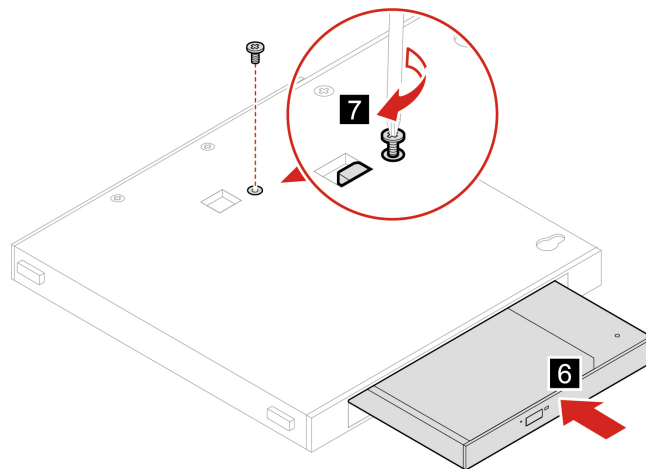
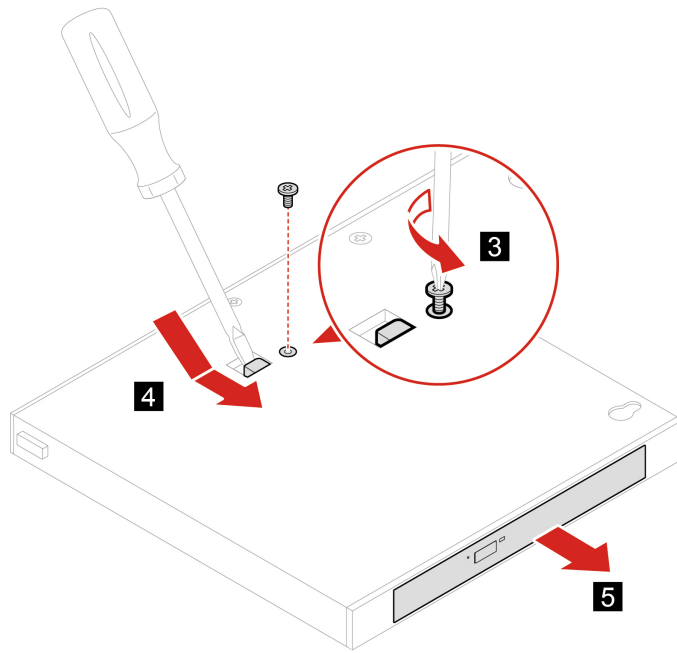
Prima di iniziare, leggere *Avvisi generici sulla sicurezza e la conformità* e stampare le seguenti istruzioni.

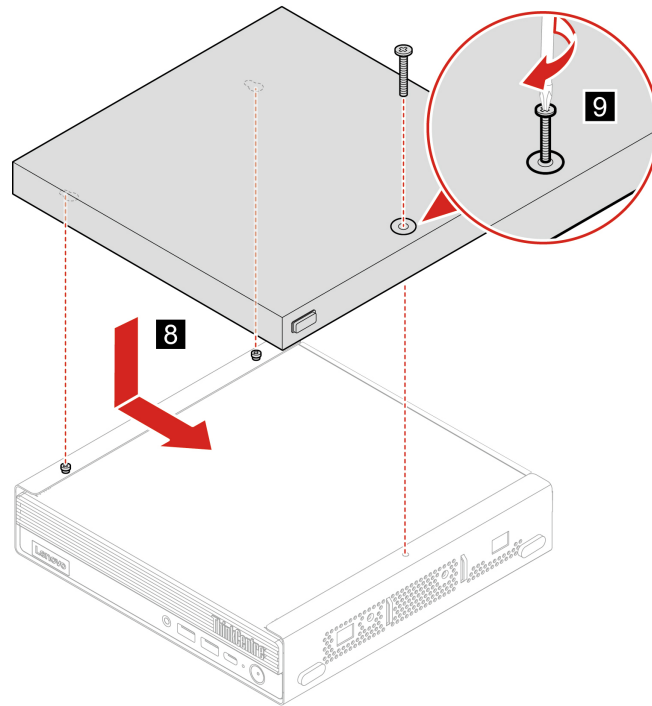
Per accedere, procedere nel modo seguente:

1. Spegnere il computer e rimuovere tutti i dispositivi collegati e i cavi.
2. Scollegare l'adattatore di alimentazione CA e tutti i cavi collegati dal computer.

Procedura di sostituzione







Schermo antipolvere

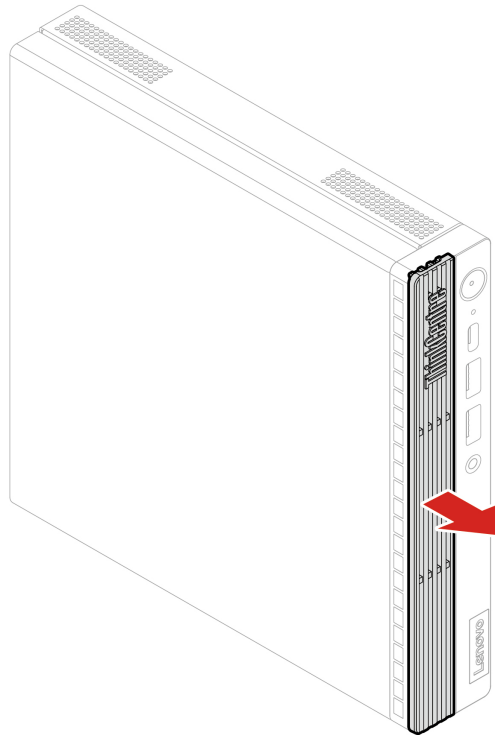
Prerequisito

Prima di iniziare, leggere *Avvisi generici sulla sicurezza e la conformità* e stampare le seguenti istruzioni.

Per accedere, procedere nel modo seguente:

1. Spegnere il computer e rimuovere tutti i dispositivi collegati e i cavi.
2. Scollegare l'adattatore di alimentazione CA e tutti i cavi collegati dal computer.

Passaggio di rimozione



Coperchio del computer

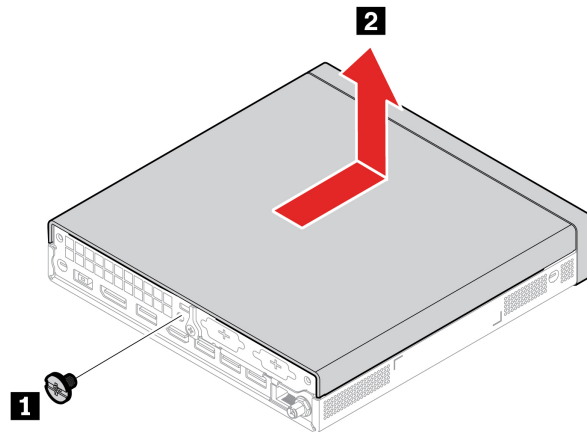
Prerequisito

Prima di iniziare, leggere *Avvisi generici sulla sicurezza e la conformità* e stampare le seguenti istruzioni.

Per accedere, procedere nel modo seguente:

1. Spegnerne il computer e rimuovere tutti i dispositivi collegati e i cavi.
2. Scollegare l'adattatore di alimentazione CA e tutti i cavi collegati dal computer.
3. Sbloccare l'eventuale dispositivo di blocco che fissa il coperchio del computer.
4. Rimuovere i seguenti componenti, se presenti:
 - "Staffa per adattatore di alimentazione" a pagina 31
 - "Staffa di montaggio VESA" a pagina 36
 - "Supporto verticale" a pagina 36
 - "Antenna Wi-Fi esterna" a pagina 37
 - "Scatola dell'unità ottica esterna e unità ottica esterna" a pagina 38

Passaggi di rimozione



Unità disco fisso e staffa unità disco fisso

Prerequisito

Prima di iniziare, leggere *Avvisi generici sulla sicurezza e la conformità* e stampare le seguenti istruzioni.

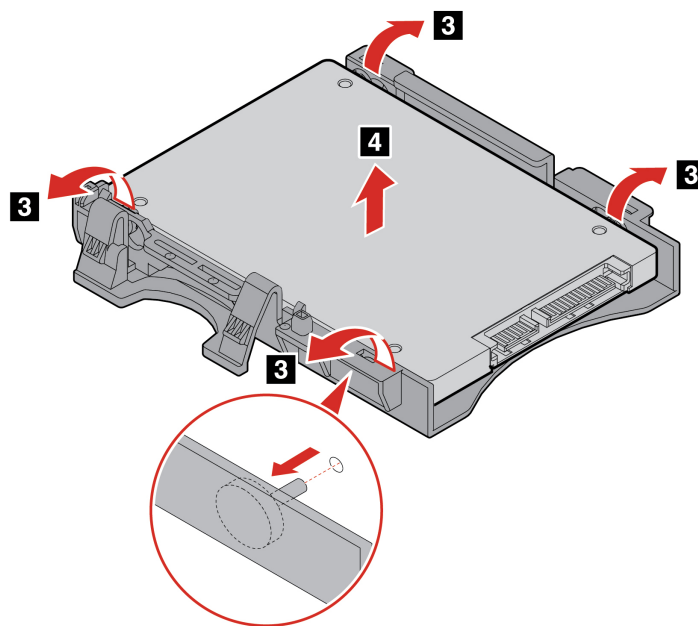
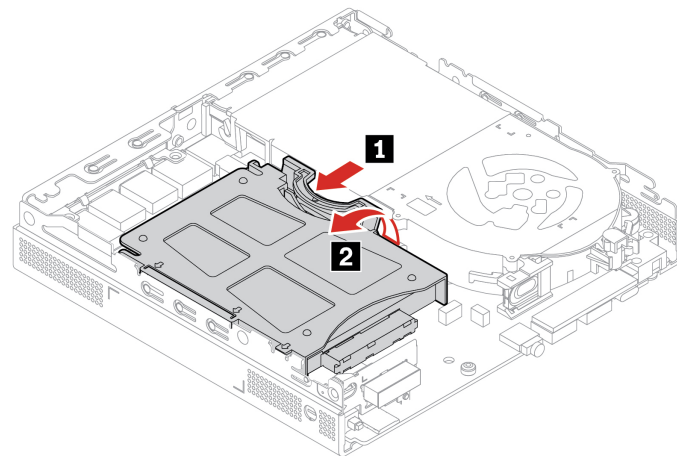
Attenzione: L'unità di memorizzazione interna è sensibile. Maneggiarla in modo inappropriato potrebbe provocare danni permanenti o la perdita dei dati. Quando si maneggia l'unità di memorizzazione interna, si consiglia di osservare le seguenti linee guida:

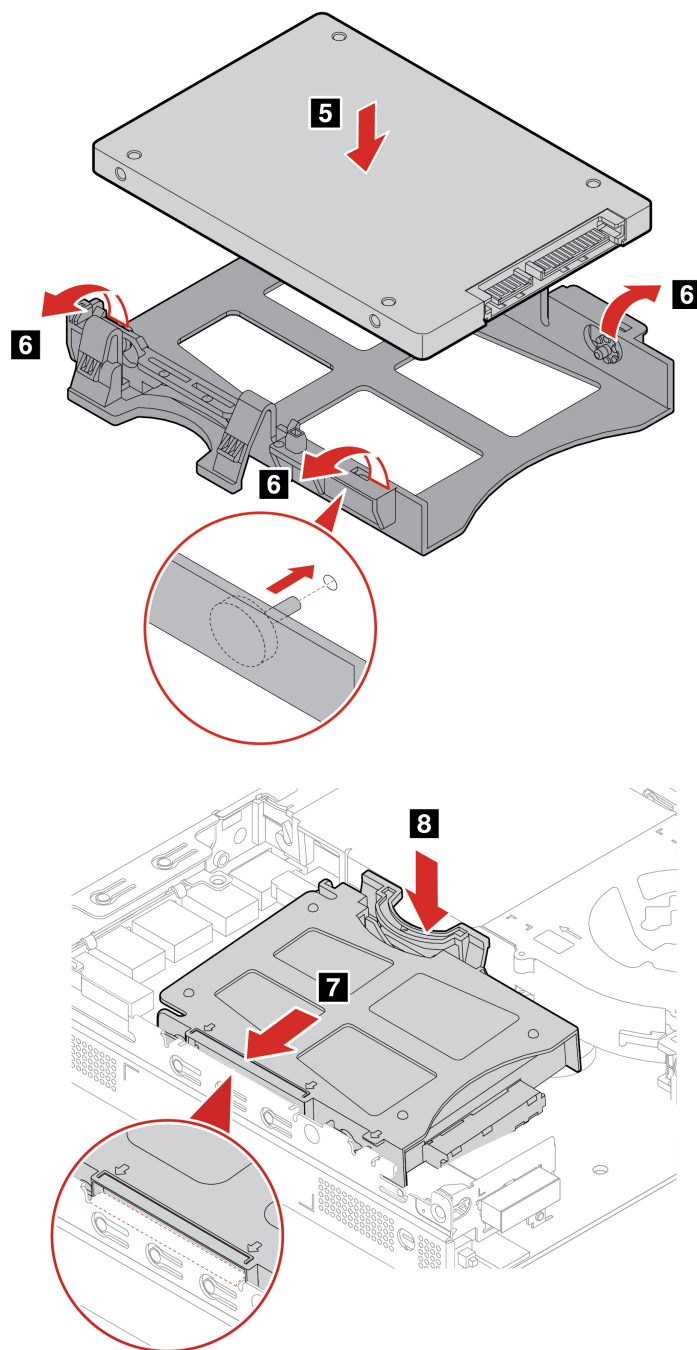
- Sostituire l'unità di memorizzazione interna solo per aggiornarla o ripararla. L'unità di memorizzazione interna non è progettata per modifiche o sostituzioni frequenti.
- Prima di sostituire l'unità di memorizzazione interna, eseguire una copia di backup di tutti i dati da conservare.
- Non toccare la parte contenente i contatti dell'unità di memorizzazione interna. In caso contrario, l'unità di memorizzazione potrebbe danneggiarsi.
- Non esercitare alcuna pressione sull'unità di memorizzazione interna.
- Non sottoporre l'unità di memorizzazione interna a urti o vibrazioni. Collocare l'unità di memorizzazione interna su un panno morbido in modo da evitare urti.

Per accedere, procedere nel modo seguente:

1. Rimuovere il coperchio del computer. Consultare la sezione "Coperchio del computer" a pagina 41.
2. Scollegare il cavo dell'unità disco fisso dall'unità disco fisso.

Procedura di sostituzione





Altoparlante interno

Prerequisito

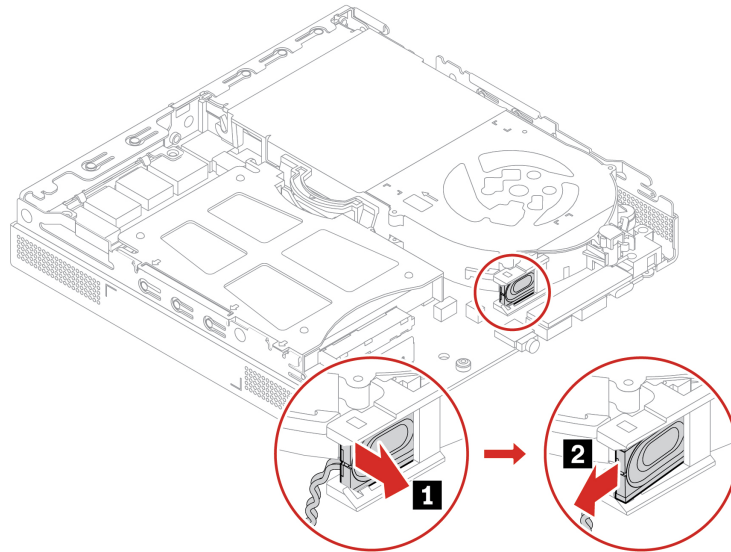
Prima di iniziare, leggere *Avvisi generici sulla sicurezza e la conformità* e stampare le seguenti istruzioni.

Per accedere, procedere nel modo seguente:

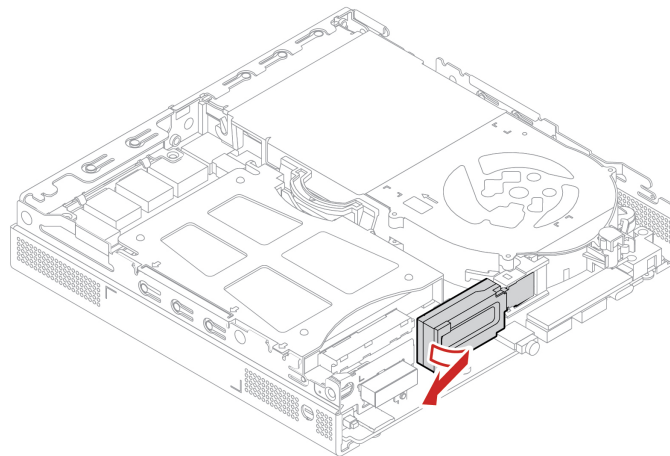
1. Rimuovere il coperchio del computer. Consultare la sezione "Coperchio del computer" a pagina 41.
2. Scollegare il cavo dell'altoparlante interno dal connettore dell'altoparlante interno sulla scheda di sistema.

Passaggi di rimozione

- Tipo 1



- Tipo 2



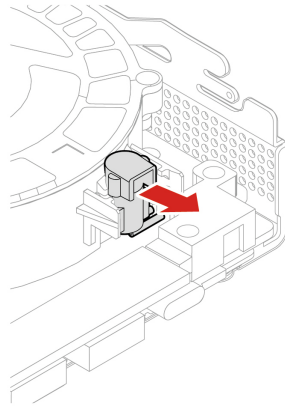
Ventola di sistema

Prerequisito

Prima di iniziare, leggere *Avvisi generici sulla sicurezza e la conformità* e stampare le seguenti istruzioni.

Per accedere, procedere nel modo seguente:

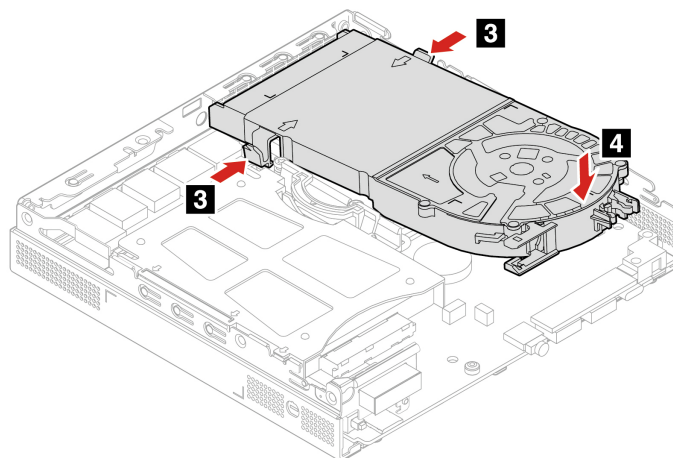
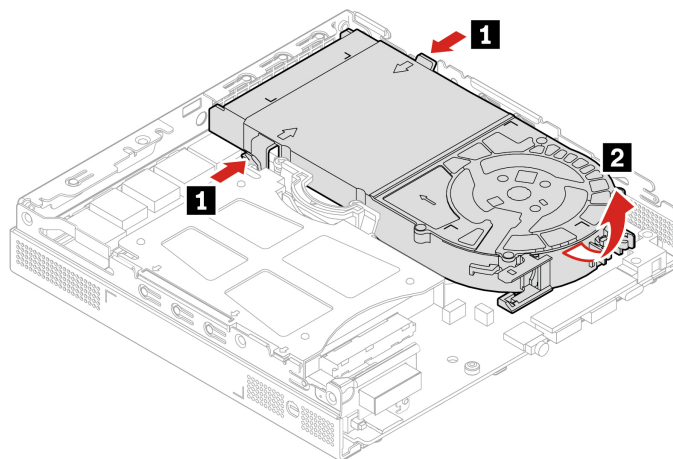
1. Rimuovere il coperchio del computer. Consultare la sezione "Coperchio del computer" a pagina 41.
2. Rimuovere l'altoparlante interno. Consultare la sezione "Altoparlante interno" a pagina 44.
3. Rimuovere la staffa LED ThinkCentre con il LED.



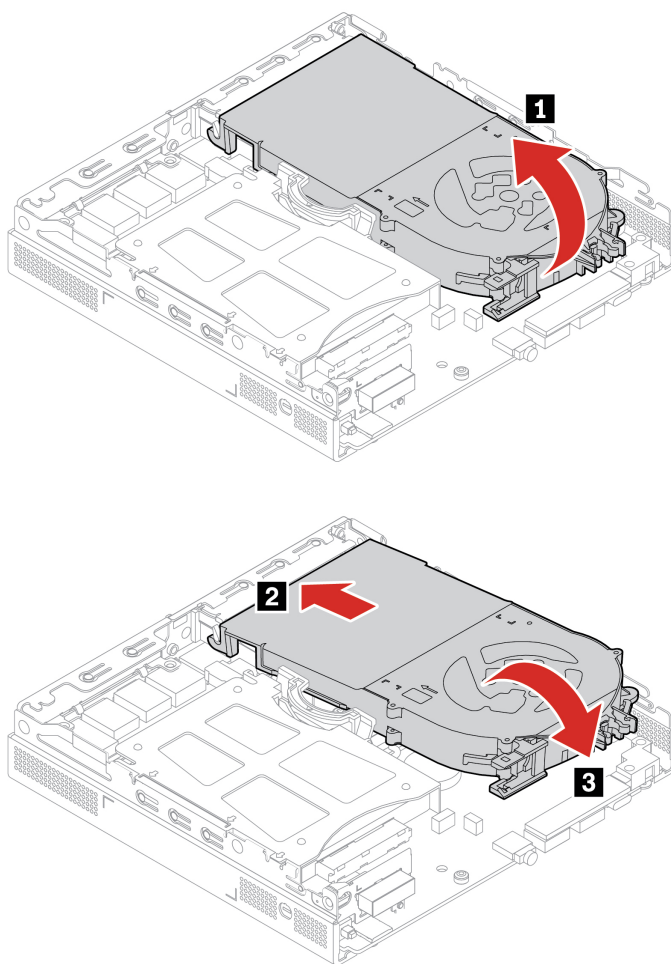
4. Scollegare il cavo della ventola di sistema dal connettore della ventola di sistema sulla scheda di sistema.

Procedura di sostituzione

- Tipo 1



- Tipo 2 (solo per M90q Gen 3)



Batteria in formato moneta

Prerequisito

Prima di iniziare, leggere *Avvisi generici sulla sicurezza e la conformità* e stampare le seguenti istruzioni.

Il computer è dotato di un particolare tipo di memoria che gestisce la data, l'ora e le impostazioni delle funzioni incorporate come, ad esempio, le assegnazioni (configurazioni) del connettore parallelo. La batteria in formato moneta mantiene attive le informazioni anche quando il computer è spento.

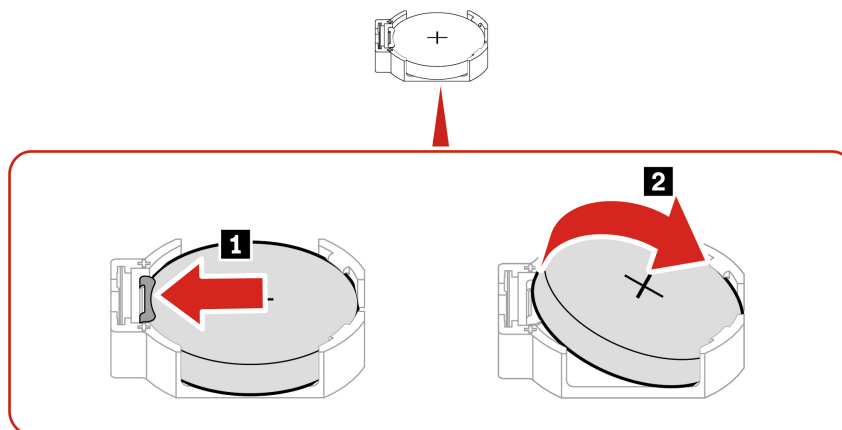
La batteria in formato moneta normalmente non richiede alcuna ricarica o manutenzione per tutta la sua durata, tuttavia è destinata comunque a esaurirsi. Se la batteria in formato moneta smette di funzionare, le informazioni su data e ora andranno perse. Quando si accede il computer verrà visualizzato un messaggio di errore.

Per lo smaltimento della batteria in formato moneta, fare riferimento alla sezione "Avviso sulla batteria al litio in formato moneta" nella *Guida in materia di sicurezza e garanzia*.

Per accedere, rimuovere i seguenti componenti, se presenti, nell'ordine:

- "Coperchio del computer" a pagina 41.
- "Altoparlante interno" a pagina 44.
- "Ventola di sistema" a pagina 45.

Passaggi di rimozione



Nota: Dopo l'installazione di una nuova batteria in formato moneta, reimpostare la data e l'ora del sistema nel menu UEFI BIOS.

Scheda Wi-Fi e protezione della scheda Wi-Fi

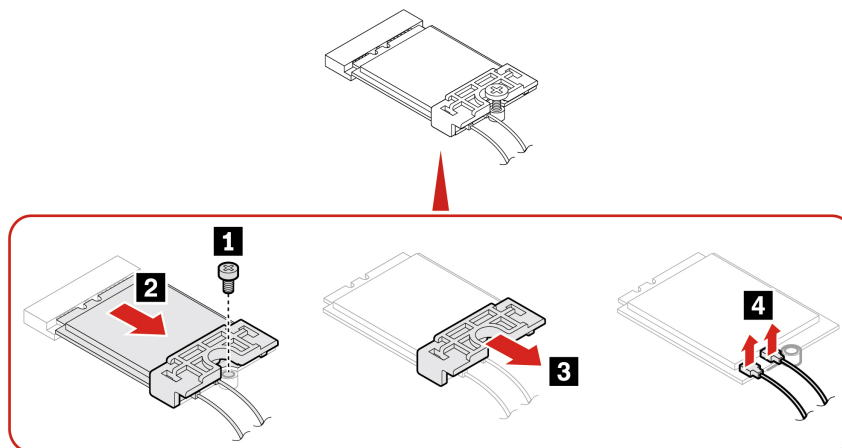
Prerequisito

Prima di iniziare, leggere *Avvisi generici sulla sicurezza e la conformità* e stampare le seguenti istruzioni.

Per accedere, rimuovere i seguenti componenti, se presenti, nell'ordine:

- "Coperchio del computer" a pagina 41.
- "Unità disco fisso e staffa unità disco fisso" a pagina 42.

Passaggi di rimozione



Nota: Durante l'installazione, accertarsi di collegare il cavo grigio al connettore con etichetta 1 (ausiliare) e il cavo nero al connettore con etichetta 2 (principale) sulla scheda.

Coperchio inferiore

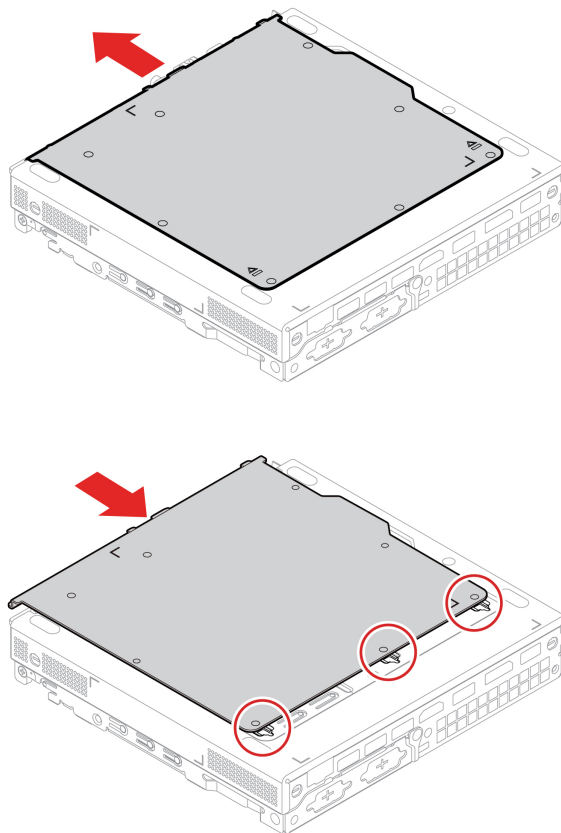
Prerequisito

Prima di iniziare, leggere *Avvisi generici sulla sicurezza e la conformità* e stampare le seguenti istruzioni.

Per accedere, procedere nel modo seguente:

- Rimuovere il coperchio del computer. Consultare la sezione "Coperchio del computer" a pagina 41.
- Capovolgere il computer in modo che il coperchio inferiore sia rivolto verso l'alto.

Procedura di sostituzione



Unità SSD M.2

Prerequisito

Prima di iniziare, leggere *Avvisi generici sulla sicurezza e la conformità* e stampare le seguenti istruzioni.

Attenzione: l'unità SSD M.2 è delicata. Maneggiarla in modo inappropriato potrebbe provocare danni permanenti o la perdita dei dati. Quando si maneggia l'unità SSD M.2, si consiglia di osservare le seguenti linee guida:

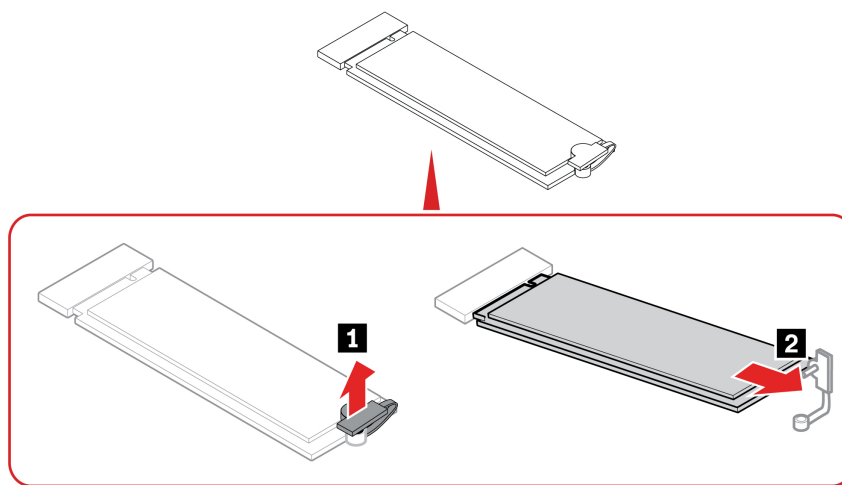
- Sostituire l'unità SSD M.2 solo per aggiornarla o ripararla. L'unità SSD M.2 non è progettata per modifiche o sostituzioni frequenti.
- Prima di sostituire l'unità SSD M.2, eseguire una copia di backup di tutti i dati da conservare.

- Non toccare la parte contenente i contatti dell'unità SSD M.2. In caso contrario, l'unità SSD M.2 potrebbe danneggiarsi.
- Non esercitare alcuna pressione sull'unità SSD M.2.
- Non sottoporre l'unità SSD M.2 a urti o vibrazioni. Collocare l'unità SSD M.2 su un panno morbido in modo da evitare urti.

Per accedere, rimuovere i seguenti componenti nell'ordine:

- "Coperchio del computer" a pagina 41.
- "Coperchio inferiore" a pagina 49.

Passaggi di rimozione

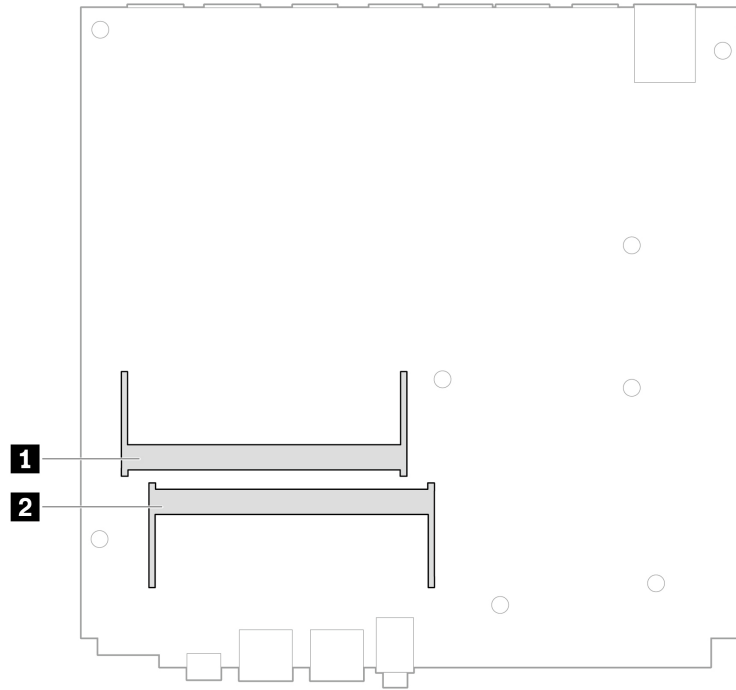


Modulo di memoria

Prerequisito

Prima di iniziare, leggere *Avvisi generici sulla sicurezza e la conformità* e stampare le seguenti istruzioni.

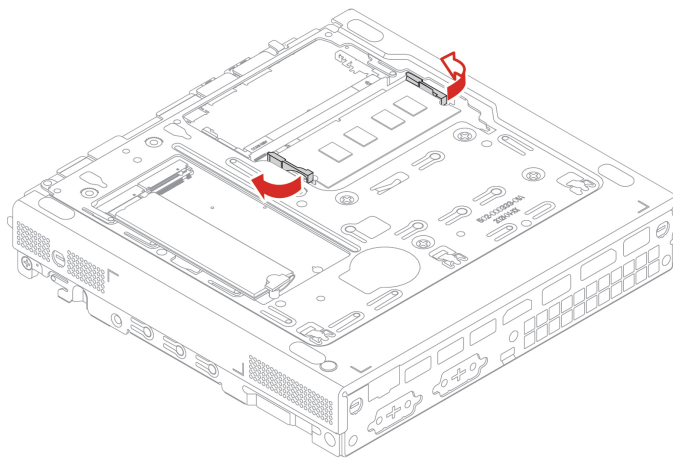
Accertarsi di seguire l'ordine di installazione per i moduli di memoria mostrato nella figura seguente.

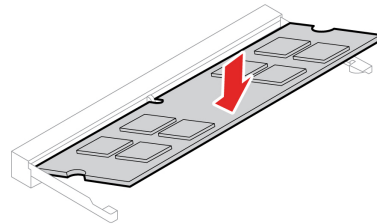
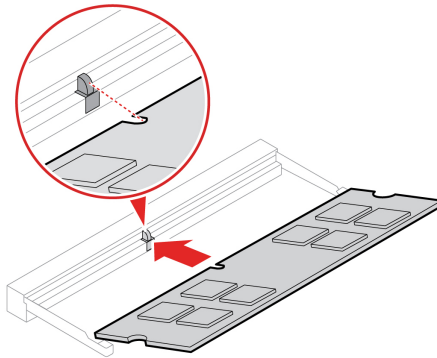
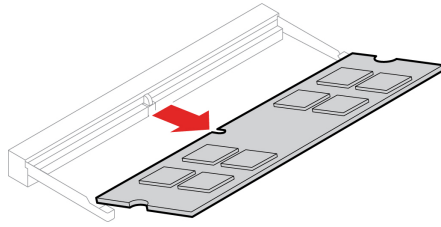


Per accedere, rimuovere i seguenti componenti nell'ordine:

- "Coperchio del computer" a pagina 41.
- "Coperchio inferiore" a pagina 49.

Procedura di sostituzione





Capitolo 8. Guida e supporto tecnico

Risorse per risolvere autonomamente i problemi

Utilizzare le seguenti risorse per ottenere ulteriori informazioni sul computer e risolvere autonomamente i problemi.

Risorse	Come effettuare l'accesso?
Risoluzione dei problemi e domande frequenti	<ul style="list-style-type: none">• https://www.lenovo.com/tips• https://forums.lenovo.com
Informazioni relative all'accessibilità	https://www.lenovo.com/accessibility
Reimpostazione o ripristino di Windows	<ul style="list-style-type: none">• Utilizzare le opzioni di ripristino di Lenovo.<ol style="list-style-type: none">1. Visitare la pagina https://support.lenovo.com/HowToCreateLenovoRecovery.2. Seguire le istruzioni riportate sullo schermo.• Utilizzare le opzioni di ripristino di Windows.<ol style="list-style-type: none">1. Visitare il sito https://pcsupport.lenovo.com.2. Rilevare il computer o selezionare manualmente il modello di computer.3. Accedere al menu per la risoluzione dei problemi per diagnosticare il sistema operativo per le istruzioni di ripristino.
Utilizzare l'app Vantage per: <ul style="list-style-type: none">• Configurare le impostazioni del dispositivo.• Scaricare e installare gli aggiornamenti di UEFI BIOS, driver e firmware.• Proteggere il computer dalle minacce esterne.• Diagnosticare i problemi hardware.• Controllare lo stato della garanzia del computer.• Accedere alla <i>Guida per l'utente</i> e agli articoli utili.	Digitare Vantage nel campo di Windows Search.
Nota: Le funzioni disponibili variano a seconda del modello di computer.	
Documentazione del prodotto: <ul style="list-style-type: none">• <i>Guida in materia di sicurezza e garanzia</i>• <i>Avvisi generici sulla sicurezza e la conformità</i>• <i>Guida di configurazione</i>• <i>Questa Guida per l'utente</i>• <i>Regulatory Notice</i>	Visitare il sito https://pcsupport.lenovo.com . Seguire quindi le istruzioni visualizzate per filtrare la documentazione desiderata.

Risorse	Come effettuare l'accesso?
<p>Il sito Web dell'assistenza Lenovo con le informazioni di supporto più recenti, come:</p> <ul style="list-style-type: none"> • Driver e software • Soluzioni di diagnostica • Garanzia su prodotto e assistenza • Dettagli su prodotto e parti • Knowledge base e risposte a domande frequenti 	<p>https://pcsupport.lenovo.com</p>
<p>Informazioni della guida di Windows</p>	<ul style="list-style-type: none"> • Digitare Richiesta supporto o Suggestimenti nella casella Windows Search. • Utilizzare Windows Search o l'assistente personale Cortana®. • Sito Web del supporto Microsoft: https://support.microsoft.com

Contattare Lenovo

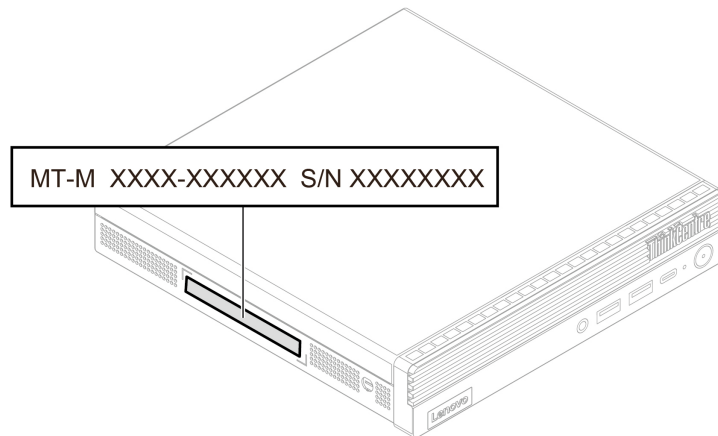
Se non si riesce a risolvere il problema e si necessita di ulteriore assistenza, è possibile contattare il centro assistenza clienti Lenovo.

Prima di contattare Lenovo

Prima di contattare Lenovo, preparare le seguenti informazioni:

1. Annotare i sintomi e i dettagli del problema:
 - Qual è il problema? È continuo o intermittente?
 - Viene visualizzato un messaggio di errore o un codice di errore?
 - Qual è il sistema operativo di cui si dispone? Quale versione?
 - Quali applicazioni software erano in esecuzione al momento in cui si è verificato il problema?
 - È possibile riprodurre il problema? Se sì, in quale modo?
2. Annotare le informazioni del sistema:
 - Nome prodotto
 - Tipo di macchina e numero di serie

La seguente figura mostra la posizione delle informazioni sul tipo di macchina e il numero di serie del computer.



Centro assistenza clienti Lenovo

Durante il periodo di garanzia, è possibile contattare il centro assistenza clienti Lenovo per richiedere il supporto necessario.

Numeri di telefono

Per l'elenco dei numeri di telefono dell'assistenza Lenovo del proprio paese o regione, visitare il sito: <https://pcsupport.lenovo.com/supportphonenumberlist>

Nota: i numeri di telefono sono soggetti a modifiche senza preavviso. Se il numero del proprio paese o della propria regione non è inserito nell'elenco, contattare il rivenditore o il concessionario Lenovo di zona.

Servizi disponibili durante il periodo di garanzia

- Determinazione del problema: per facilitare l'individuazione di un problema hardware e per decidere l'azione richiesta per la risoluzione del problema, è disponibile personale tecnico specializzato.
- Ripristino hardware Lenovo: se si rileva che il problema è causato dall'hardware Lenovo durante il periodo di garanzia, è disponibile il personale tecnico qualificato per fornire il livello valido di servizio.
- Gestione delle modifiche tecniche: in alcuni casi, potrebbe essere necessario apportare delle modifiche dopo la vendita del prodotto. Lenovo o il rivenditore autorizzato Lenovo apporta le modifiche EC (Engineering Change) desiderate, valide per l'hardware in uso.

Servizi non coperti

- Sostituzione o utilizzo di parti non prodotte per o da Lenovo o di parti prive di garanzia
- Identificazione delle cause dei problemi del software
- Configurazione di UEFI BIOS come parte di un'installazione o un aggiornamento
- Modifiche o aggiornamenti ai driver di dispositivo
- Installazione e gestione dei NOS (Network Operating System)
- Installazione e gestione dei programmi

Per i termini e le condizioni della Garanzia limitata Lenovo che si applica al prodotto hardware Lenovo, consultare la *Guida in materia di sicurezza e garanzia* fornita con il computer.

Acquisto di servizi aggiuntivi

Durante e dopo il periodo di garanzia, è possibile acquistare servizi aggiuntivi da Lenovo all'indirizzo:
<https://pcsupport.lenovo.com/warrantyupgrade>

Il nome e la disponibilità del servizio potrebbero variare in base al paese.

Appendice A. Informazioni sulla conformità

Per ulteriori informazioni sulla conformità, consultare la documentazione *Regulatory Notice* all'indirizzo <https://pcsupport.lenovo.com> e *Avvisi generici sulla sicurezza e la conformità* all'indirizzo https://pcsupport.lenovo.com/docs/generic_notices.

Informazioni correlate alla certificazione

Nome prodotto	Tipi di macchina
ThinkCentre M70q Gen 3	11T3, 11T4, 11TY, 11U0, 11UB, 11UC, 11UD, 11UE, 11US, 11UU, 11X2, 11X6, 11X9, 11XB, 11Y5 e 11Y6
ThinkCentre M80q Gen 3	11U1, 11U2, 11U3, 11U4, 11UF, 11UG, 11UH, 11UJ, 11XH, 11XJ, 11XK, 11XL, 11XM, 11XN, 11XQ e 11XR
ThinkCentre M90q Gen 3	11U5, 11U6, 11U7, 11U8, 11UK, 11UL, 11UM, 11UN, 11V1, 11V2, 11V3 e 11V4

Ulteriori informazioni sulla conformità relative al prodotto sono disponibili all'indirizzo <https://www.lenovo.com/compliance>.

Ambiente operativo

Altitudine massima (senza pressurizzazione)

- Sistema acceso: Da 0 m a 3.048 m
- Conservazione: Da 0 m a 1.2192 m

Temperatura

- Sistema acceso: Da 5 °C a 35 °C
- Conservazione:
 - Per i computer desktop comuni: Da -40 °C a 60 °C
 - Per i computer desktop all-in-one: Da -20 °C a 60 °C

Umidità relativa

- Sistema acceso: 20%-80% (senza condensa)
- Conservazione: 10%-90% (senza condensa)

Appendice B. Note e marchi

Note

È possibile che Lenovo non offra i prodotti, i servizi o le funzioni illustrate in questo documento in tutti i paesi. Consultare il rappresentante Lenovo locale per informazioni sui prodotti e sui servizi disponibili nel proprio paese. Qualsiasi riferimento a prodotti, programmi o servizi Lenovo non implica che possano essere utilizzati soltanto tali prodotti, programmi o servizi. In sostituzione a quelli forniti da Lenovo, possono essere usati prodotti, programmi o servizi funzionalmente equivalenti che non comportino violazione di diritti di proprietà intellettuale o di altri diritti di Lenovo. Valutazioni e verifiche operative in relazione ad altri prodotti, programmi o servizi sono di esclusiva responsabilità dell'utente.

Lenovo può avere brevetti o programmi di brevetto in corso relativi a quanto trattato nella presente pubblicazione. La fornitura di questa pubblicazione non implica la concessione di alcuna licenza su di essi. È possibile inviare per iscritto richieste di licenze a:

*Lenovo (United States), Inc.
8001 Development Drive
Morrisville, NC 27560
U.S.A.
Attention: Lenovo Director of Licensing*

LENOVO GROUP LTD. FORNISCE QUESTA PUBBLICAZIONE "NELLO STATO IN CUI SI TROVA" SENZA ALCUNA GARANZIA, ESPLICITA O IMPLICITA, IVI INCLUSE EVENTUALI GARANZIE DI COMMERCIALIZZAZIONE ED IDONEITÀ AD UNO SCOPO PARTICOLARE. Alcune giurisdizioni non escludono le garanzie implicite; di conseguenza la suddetta esclusione potrebbe, in questo caso, non essere applicabile.

Le variazioni periodiche delle informazioni saranno incluse nelle nuove edizioni della pubblicazione. Per fornire un servizio migliore, Lenovo si riserva il diritto di migliorare e/o modificare i prodotti e i programmi software descritti nei manuali forniti con il computer e il contenuto del manuale, in qualsiasi momento e senza alcun preavviso.

L'interfaccia software, le funzioni e la configurazione hardware descritte nei manuali forniti con il computer potrebbero non corrispondere esattamente alla configurazione effettiva del computer acquistato. Per la configurazione del prodotto, consultare il relativo contratto (se presente) o l'elenco di imballaggio del prodotto oppure contattare il distributore per la vendita dei prodotti. Lenovo può utilizzare o divulgare le informazioni ricevute dagli utenti secondo le modalità ritenute appropriate, senza alcun obbligo nei loro confronti.

I prodotti descritti in questa documentazione non sono destinati all'utilizzo di applicazioni che potrebbero causare danni a persone. Le informazioni contenute in questa documentazione non modificano o non influiscono sulle specifiche dei prodotti Lenovo o sulla garanzia. Nessuna parte di questa documentazione rappresenta l'espressione o una licenza implicita fornita nel rispetto dei diritti di proprietà intellettuale o di altri diritti Lenovo. Tutte le informazioni in essa contenute sono state ottenute in ambienti specifici e vengono presentate come illustrazioni. Il risultato ottenuto in altri ambienti operativi può variare.

Lenovo può utilizzare o divulgare le informazioni ricevute dagli utenti secondo le modalità ritenute appropriate, senza alcun obbligo nei loro confronti.

Tutti i riferimenti ai siti Web non Lenovo contenuti in questa pubblicazione sono forniti per consultazione; per essi non viene fornita alcuna approvazione. Il materiale relativo a tali siti Web non fa parte del materiale fornito con questo prodotto Lenovo e l'utilizzo è a rischio e pericolo dell'utente.

Qualsiasi esecuzione di dati, contenuta in questo manuale, è stata determinata in un ambiente controllato. Quindi, è possibile che il risultato ottenuto in altri ambienti operativi vari significativamente. È possibile che alcune misure siano state eseguite su sistemi di sviluppo e non viene garantito che tali misure siano le stesse sui sistemi disponibili. Inoltre, alcune misure potrebbero essere state stimate mediante estrapolazione. I risultati correnti possono variare. È necessario che gli utenti di questo documento verifichino i dati applicabili per l'ambiente specifico.

Questo documento è tutelato dalle leggi sul copyright Lenovo e non è coperto da alcuna licenza open source, inclusi altri accordi Linux che possono accompagnare il software incluso in questo prodotto. Lenovo può aggiornare questo documento in qualsiasi momento e senza preavviso.

Per le informazioni più recenti o eventuali domande o commenti, contattare o visitare il sito Web Lenovo:
<https://pcsupport.lenovo.com>

Marchi

LENOVO, il logo LENOVO, THINKCENTRE e il logo THINKCENTRE sono marchi di Lenovo. Intel e Thunderbolt sono marchi di Intel Corporation o dei relativi affiliati negli Stati Uniti e/o in altri paesi. Microsoft, Windows e Cortana sono marchi del gruppo di società Microsoft. DisplayPort e VESA sono marchi di Video Electronics Standards Association. I termini HDMI e HDMI High-Definition Multimedia Interface sono marchi o marchi registrati di HDMI concessi in licenza a LLC negli Stati Uniti e in altri paesi. Wi-Fi e Miracast sono marchi registrati di Wi-Fi Alliance. USB-C è un marchio registrato di USB Implementers Forum. Tutti gli altri sono marchi sono di proprietà dei rispettivi titolari.

Lenovo