

Lenovo ThinkBook 14 Gen 2

Lenovo ThinkBook 15 Gen 2

Setup Guide

Guide de configuration

Einrichtungsanleitung

Installatiegids

Guida di configurazione

Οδηγός εγκατάστασης

دليل الإعداد

Lenovo

For Barcode Position Only

Printed in China

PN: SP41B16496

Access User Guide

Accéder au *Guide d'utilisation* | Auf das *Benutzerhandbuch* zugreifen |
Toegang krijgen tot de *Gebruikershandleiding* | Accedere alla *Guida per l'utente* |
Εξασφαλίστε πρόσβαση στον *Οδηγό χρήσης* | الوصول إلى دليل المستخدم



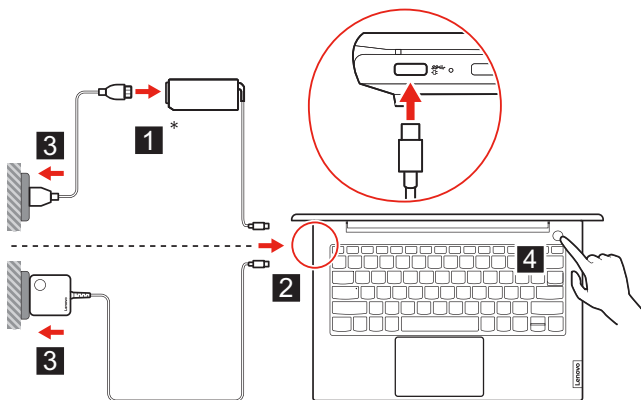
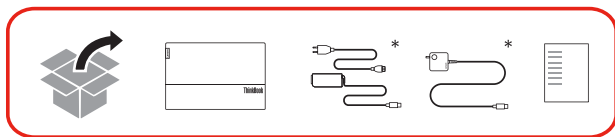
i The illustrations are for your reference. | Les illustrations sont utilisées uniquement à titre de référence. | Die Abbildungen dienen ausschließlich als Referenz. | Afbeeldingen zijn alleen voor uw referenties. | Le illustrazioni ha il puro scopo di riferimento. | Οι εικόνες προορίζονται μόνο ως αναφορά. | الأشكال التوضيحية خاصه بالمراجع فقط.

📱 See *User Guide* for USB transfer rate. | Voir *Guide d'utilisation* pour le taux de transfert USB. | Die USB-Übertragungsrate finden Sie im *Benutzerhandbuch*. | Zie *Gebruikershandleiding* voor de USB-overdrachtssnelheid. | Vedere *Guida per l'utente* per la velocità di trasferimento USB. | Δείτε το *Οδηγό χρήσης* για ταχύτητα μεταφοράς USB. | راجع دليل المستخدم للحصول على سرعة النقل بواسطة USB.

***** For selected models | Sur modèles sélectionnés | Bei ausgewählten Modellen | Voor bepaalde modellen | Per i modelli selezionati | Για επιλεγμένα μοντέλα | لطرز محددة

Initial setup

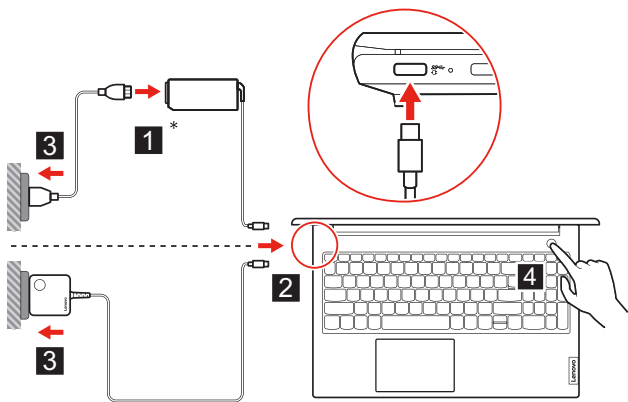
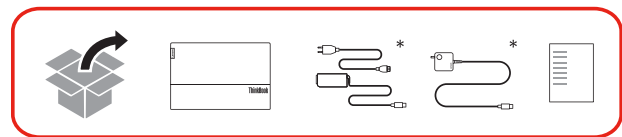
Configuration initiale | Erstkonfiguration | Eerste installatie | Configurazione iniziale | Αρχική εγκατάσταση | الإعداد الأولي



Lenovo ThinkBook 14 Gen 2

Initial setup

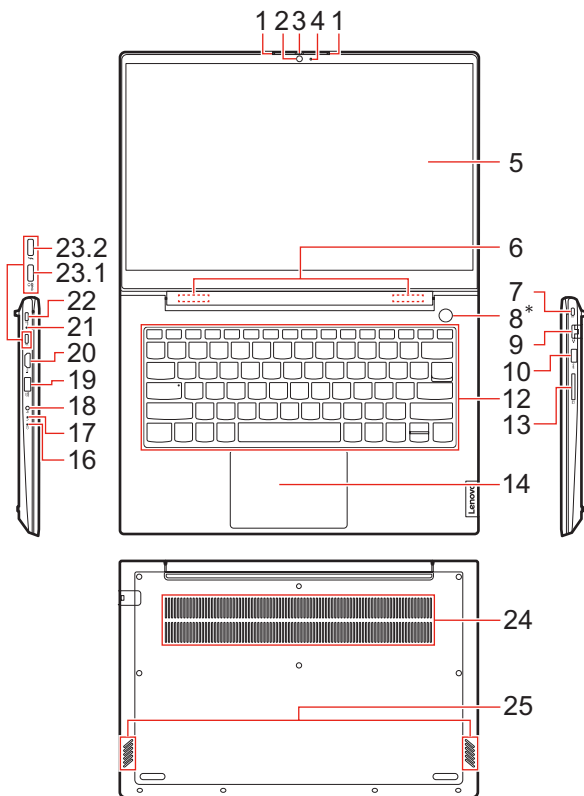
Configuration initiale | Erstkonfiguration | Eerste installatie | Configurazione iniziale | Αρχική εγκατάσταση | الإعداد الأولي



Lenovo ThinkBook 15 Gen 2

Overview

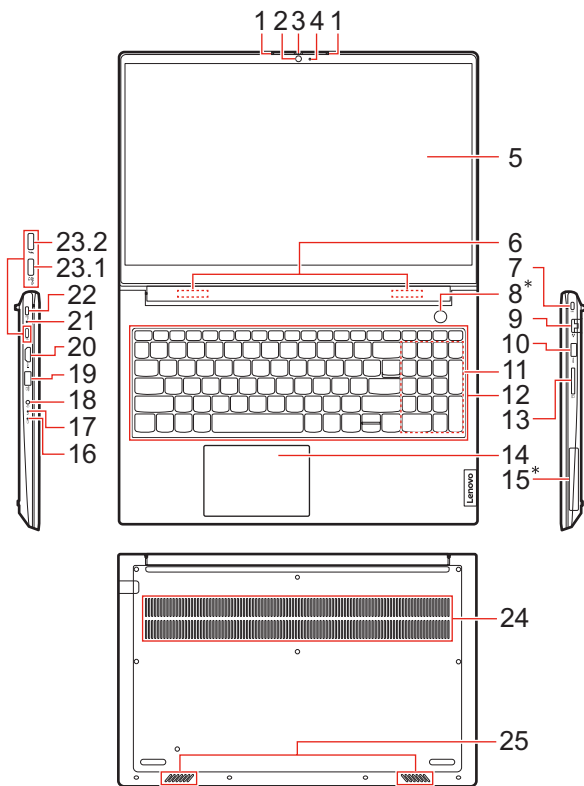
Présentation | Überblick | Overzicht | Panorámica | Επισκόπηση | نظرة عامة



Lenovo ThinkBook 14 Gen 2

Overview

Présentation | Überblick | Overzicht | Panorámica | Επισκόπηση | نظرة عامة



Lenovo ThinkBook 15 Gen 2

- | | |
|---|--|
| 1. Microphones | 16. Battery light |
| 2. Camera | 17. Novo button hole |
| 3. Camera cover slider | 18. Combo audio jack |
| 4. Camera light | 19. USB (3.2 Gen 1) Type-A connector (always-on) |
| 5. Screen | 20. HDMI™ connector |
| 6. Wireless antennas | 21. Charging light |
| 7. Nano security-lock slot | 22. USB-C™ connector/Power connector |
| 8. Power button (with power light) / * Fingerprint reader (with Fingerprint reader light) | 23.1. USB-C™ connector/Power connector (for ThinkBook 14 G2 ARE and ThinkBook 15 G2 ARE) |
| 9. Ethernet connector | 23.2. Thunderbolt™ 4 connector (for ThinkBook 14 G2 ITL and ThinkBook 15 G2 ITL) |
| 10. USB (3.2 Gen 1) Type-A connector | 24. Ventilation slots (inlet) |
| 11. Numeric keypad | 25. Speakers |
| 12. Keyboard | |
| 13. SD card slot | |
| 14. Touchpad | |
| * 15. Integrated Earphone | |

- | | |
|--|---|
| 1. Microphones | * 15. Écouteurs intégrés |
| 2. Caméra | 16. Voyant de la batterie |
| 3. Dispositif de protection pour couvrir ou découvrir la lentille de la caméra | 17. Fente du bouton Novo |
| 4. Voyant de la caméra | 18. Prise audio multifonction |
| 5. Écran | 19. Connecteur USB (3.2 Gen 1) Type-A (Always-On) |
| 6. Antennes sans fil | 20. Connecteur HDMI™ |
| 7. Nano prise de sécurité | 21. Voyant de charge |
| 8. Bouton d'alimentation (avec voyant d'alimentation) / * Lecteur d'empreintes digitales (avec voyant de lecteur d'empreintes digitales) | 22. Connecteur USB-C™/Connecteur d'alimentation |
| 9. Connecteur Ethernet | 23.1. Connecteur USB-C™/Connecteur d'alimentation (pour ThinkBook 14 G2 ARE et ThinkBook 15 G2 ARE) |
| 10. Connecteur USB (3.2 Gen 1) Type-A | 23.2. Connecteur Thunderbolt™ 4 (pour ThinkBook 14 G2 ITL et ThinkBook 15 G2 ITL) |
| 11. Pavé numérique | 24. Fentes d'aération (entrée) |
| 12. Clavier | 25. Haut-parleurs |
| 13. Logement pour carte SD | |
| 14. Pavé tactile | |

1. Mikrofone
2. Kamera
3. Schieberegler für Kamera-Abdeckung
4. Kameraanzeige
5. Bildschirm
6. Drahtlose Antennen
7. Nano Schlitz für das Sicherheitsschloss
8. Netzschalter (mit Netzanzeige) / * Lesegerät für Fingerabdrücke (mit Fingerabdruckleserleuchte)
9. Ethernet-Anschluss
10. USB (3.2 Gen 1) Typ-A-Anschluss
11. Numerischer Tastenblock
12. Tastatur
13. SD-Kartensteckplatz
14. TouchPad
- * 15. Integrierter Ohrhörer
16. Batterielampe
17. Öffnung für Novo-Taste
18. Kombinationsaudioanschluss
19. USB (3.2 Gen 1) Typ-A-Anschluss (Always-On)
20. HDMI™-Anschluss
21. Ladeanzeige
22. USB-C™-Anschluss/ Netzteilanschluss
- 23.1. USB-C™-Anschluss/ Netzteilanschluss (für ThinkBook 14 G2 ARE und ThinkBook 15 G2 ARE)
- 23.2. Thunderbolt™ 4-Anschluss (für ThinkBook 14 G2 ITL und ThinkBook 15 G2 ITL)
24. Lüftungsschlitze (Eingang)
25. Lautsprecher

1. Microfoons
2. Camera
3. Schuifregelaar camerakap
4. Cameralampje
5. Scherm
6. Draadloze antennes
7. Nano sleuf voor veiligheidsslot
8. Aan/uit-knop (met aan/uit-lampje) / * Vingerafdruklezer (met lampje voor de vingerafdruklezer)
9. Ethernet-aansluiting
10. USB (3.2 Gen 1) Type-A-aansluiting
11. Numeriek toetsenblok
12. Toetsenbord
13. SD-kaartsleuf
14. Touchpad
- * 15. Geïntegreerde oortjes
16. Batterijlampje
17. Gat van de Novo-knop
18. Gecombineerde audio-aansluiting
19. USB (3.2 Gen 1) Type-A-aansluiting (Always-On)
20. HDMI™-aansluiting
21. Oplaadlampje
22. USB-C™-aansluiting/ Voedingsaansluiting
- 23.1. USB-C™-aansluiting/ Voedingsaansluiting (voor ThinkBook 14 G2 ARE en ThinkBook 15 G2 ARE)
- 23.2. Thunderbolt™ 4-aansluiting (voor ThinkBook 14 G2 ITL en ThinkBook 15 G2 ITL)
24. Ventilatiesleuven (ingang)
25. Luidsprekers

1. Microfoni
2. Fotocamera
3. Dispositivo di scorrimento del coperchio della fotocamera
4. Spia della fotocamera
5. Schermo
6. Antenne wireless
7. Nano slot del blocco di sicurezza
8. Pulsante di alimentazione (con spia dell'alimentazione) / * Lettore di impronte digitali (con spia per lettore di impronte digitali)
9. Connettore Ethernet
10. Connettore USB (3.2 Gen 1) Type-A
11. Tastierino numerico
12. Tastiera
13. Slot per schede SD
14. Touchpad
- * 15. Auricolari Integrati
16. Luce della batteria
17. Foro del pulsante Novo
18. Connettore audio combinato
19. Connettore USB (3.2 Gen 1) Type-A (Always-On)
20. Connettore HDMI™
21. Spia di caricamento
22. Connettore USB-C™/Connettore di alimentazione
- 23.1. Connettore USB-C™/Connettore di alimentazione (per ThinkBook 14 G2 ARE e ThinkBook 15 G2 ARE)
- 23.2. Connettore Thunderbolt™ 4 (per ThinkBook 14 G2 ITL e ThinkBook 15 G2 ITL)
24. Fessure di ventilazione (entrata)
25. Altoparlanti

1. Μικρόφωνα
2. Κάμερα
3. Συρόμενο κάλυμμα κάμερας
4. Φωτεινή ένδειξη κάμερας
5. Οθόνη
6. Κεραίες ασύρματης σύνδεσης
7. Nano υποδοχή κλειδαριάς ασφαλείας
8. Κουμπί τροφοδοσίας (με ενδεικτική λυχνία) / * Μονάδα ανάγνωσης δακτυλικού αποτυπώματος (με φως μονάδας ανάγνωσης δακτυλικών αποτυπωμάτων)
9. Υποδοχή Ethernet
10. Υποδοχή USB (3.2 Gen 1) Type-A
11. Αριθμητικό πληκτρολόγιο
12. Πληκτρολόγιο
13. Υποδοχή κάρτας SD
14. Επιφάνεια αφής
- * 15. Ενσωματωμένο Ακουστικό
16. Φως μπαταρίας
17. Οπή κουμπιού Novo
18. Υποδοχή ήχου combo
19. Υποδοχή USB (3.2 Gen 1) Type-A (always-on)
20. Υποδοχή HDMI™
21. Φωτεινή ένδειξη φόρτισης
22. Υποδοχή USB-C™/Υποδοχή ρεύματος
- 23.1. Υποδοχή USB-C™/Υποδοχή ρεύματος (για ThinkBook 14 G2 ARE και ThinkBook 15 G2 ARE)
- 23.2. Υποδοχή Thunderbolt™ 4 (για ThinkBook 14 G2 ITL και ThinkBook 15 G2 ITL)
24. Ανοίγματα εξαερισμού (είσοδος)
25. Ηχεία

ضوء البطارية	.16	الميكروفونات	.1
فتحة الزر Novo	.17	الكاميرا	.2
مقبس الصوت المجمع	.18	منزلق غطاء الكاميرا	.3
موصل USB (3.2 Gen 1) Type-A (Always-On)	.19	ضوء الكاميرا	.4
موصل HDMITM	.20	الشاشة	.5
ضوء الشحن	.21	الهوائيات اللاسلكية	.6
موصل USB-C TM /موصل الطاقة	.22	Nano فتحة قفل الأمان الصغيرة	.7
موصل USB-C TM /موصل الطاقة	.23.1	زر الطاقة (مُزود بضوء الطاقة) / * قارئ بصمات الأصابع (مُزود بضوء قارئ بصمة الأصبع)	.8
(ThinkBook 14 G2 ARE و ThinkBook 15 G2 ARE)		موصل Ethernet	.9
Thunderbolt TM 4 موصل	.23.2	موصل USB (3.2 Gen 1) Type-A	.10
(ThinkBook 14 G2 ITL و ThinkBook 15 G2 ITL)		لوحة المفاتيح الرقمية	.11
فتحات التهوية (المدخل)	.24	لوحة المفاتيح	.12
سماعات	.25	فتحة بطاقة SD	.13
		لوحة اللمس	.14
		سماعة أذن مدمجة	.15*

Additional information

Informations complémentaires | Zusätzliche Informationen | Aanvullende informatie | Informazioni aggiuntive | Επιπλέον πληροφορίες | معلومات إضافية

Specific absorption rate (SAR)

YOUR DEVICE MEETS INTERNATIONAL GUIDELINES FOR EXPOSURE TO RADIO WAVES.

Your device is a radio transmitter and receiver. It is designed not to exceed the limits for exposure to radio waves (radio frequency electromagnetic fields) recommended by international guidelines. The guidelines were developed by an independent scientific organization (ICNIRP) and include a substantial safety margin designed to assure the safety of all persons, regardless of age and health.

The radio wave exposure guidelines use a unit of measurement known as the Specific Absorption Rate, or SAR. Refer to the following for 10g SAR limit and maximum reported SAR values:

Item	Body-worn SAR	Limb SAR
10g SAR limit	2 W/kg	4 W/kg
Maximum SAR with 0 mm separation distance (ThinkBook 14 G2 ITL)	0.16 W/kg	0.16 W/kg
Maximum SAR with 0 mm separation distance (ThinkBook 14 G2 ARE, ThinkBook 15 G2 ITL)	0.29 W/kg	0.29 W/kg
Maximum SAR with 0 mm separation distance (ThinkBook 15 G2 ARE)	0.50 W/kg	0.50 W/kg

Where possible, your radio device should be used on a table, desk or tray, which also assists ventilation. To limit exposure from radio waves, use the device under good radio signal conditions and keep the antennas furthest from your body and that of other people. Refer to the *User Guide* of your product to view the locations of the antennas. Pregnant women should keep the antennas away from their stomach and adolescences away from their lower abdomen.

Wearers of electronic implant devices (pacemakers, insulin pumps, neurostimulators, etc.) should maintain a distance greater than 15 centimeters between the radio device and the implant device.

Obey all local restrictions when using your device in public areas, such as hospitals, airplanes, or schools.

European Union — compliance with the Radio Equipment Directive

Hereby, Lenovo (Singapore) Pte. Ltd., declares that the radio equipment types ThinkBook 14 G2 ITL, ThinkBook 14 G2 ARE, ThinkBook 15 G2 ITL and ThinkBook 15 G2 ARE are in compliance with Directive 2014/53/EU.

The full text of the system EU declaration of conformity is available at the following Internet address:

<https://www.lenovo.com/us/en/compliance/eu-doc>

This radio equipment operates with the following frequency bands and maximum radio-frequency power:

Technology	Frequency band [MHz]	Maximum transmit power
WLAN 802.11b/g/n/ax	2400 - 2483.5	< 20 dBm
WLAN 802.11a/n/ac/ax	5150 - 5725	< 23 dBm
WLAN 802.11a/n/ac/ax	5725 - 5875	< 13.98 dBm
Bluetooth BR/EDR/LE	2400 - 2483.5	< 20 dBm

Usage of all the radio devices is limited to indoor in the band 5150 MHz to 5350 MHz (channels 36, 40, 44, 48, 52, 56, 60, 64)

Débit d'absorption spécifique (DAS)

VOTRE PÉRIPHÉRIQUE EST CONFORME AUX DIRECTIVES INTERNATIONALES RELATIVES À L'EXPOSITION AUX ONDES RADIOÉLECTRIQUES.

Votre périphérique est un transmetteur et un récepteur d'ondes radioélectriques. Il est conçu de sorte à ne pas dépasser les limites d'exposition aux ondes radioélectriques (champs électromagnétiques de fréquence radio) recommandées par les directives internationales. Ces directives ont été édictées par une organisation scientifique indépendante (ICNIRP) et incluent une marge de sécurité substantielle, afin d'assurer la sécurité de tous, quels que soient l'âge et l'état de santé.

Les directives relatives à l'exposition aux ondes radioélectriques s'appuient sur une unité de mesure dénommée le Débit d'absorption spécifique, ou DAS. Reportez-vous aux rubriques suivantes pour la limite DAS 10g et les valeurs DAS maximales mesurées :

Élément	DAS de corps	DAS membre
Limites DAS 10 g	2 W/kg	4 W/kg
Valeur DAS maximale avec distance de 0 mm (ThinkBook 14 G2 ITL)	0,16 W/kg	0,16 W/kg
Valeur DAS maximale avec distance de 0 mm (ThinkBook 14 G2 ARE, ThinkBook 15 G2 ITL)	0,29 W/kg	0,29 W/kg

Élément	DAS de corps	DAS membre
Valeur DAS maximale avec distance de 0 mm (ThinkBook 15 G2 ARE)	0,50 W/kg	0,50 W/kg

Lorsque cela est possible, votre périphérique radio doit être utilisé sur une table, un bureau ou un plateau, qui facilite également la ventilation. Pour limiter l'exposition d'ondes radio, utilisez le périphérique dans des conditions de signal radio appropriées et conservez les antennes le plus éloigné possible de votre corps et des autres personnes. Reportez-vous au *Guide d'utilisation* de votre produit pour connaître l'emplacement des antennes. Les femmes enceintes doivent maintenir les antennes à distance de leur estomac et les adolescents doivent maintenir les antennes à distance de leur abdomen inférieur.

Les porteurs d'implants électroniques (stimulateurs cardiaques, pompes à insuline, neurostimulateurs, etc.) doivent maintenir une distance supérieure à 15 centimètres entre le périphérique radio et le dispositif d'implant.

Respectez toutes les restrictions locales lorsque vous utilisez votre périphérique dans des zones publiques, telles que les hôpitaux, les avions ou les écoles.

Union européenne — Conformité à la directive concernant l'équipement radio

Lenovo (Singapore) Pte. Ltd. déclare par la présente que la catégorie d'équipement radio de types ThinkBook 14 G2 ITL, ThinkBook 14 G2 ARE, ThinkBook 15 G2 ITL et ThinkBook 15 G2 ARE est conforme à la directive 2014/53/EU.

Le texte complet de la déclaration de l'UE de conformité du système sont disponibles aux Internet adresse suivante :

<https://www.lenovo.com/us/en/compliance/eu-doc>

Cet équipement radio utilise les bandes de fréquences suivantes et une alimentation à haute fréquence maximum :

Technologie	Bande de fréquence [MHz]	Niveau de puissance de transmission maximal
WLAN 802.11b/g/n/ax	2400 - 2483,5	< 20 dBm
WLAN 802.11a/n/ac/ax	5150 - 5725	< 23 dBm
WLAN 802.11a/n/ac/ax	5725 - 5875	< 13,98 dBm
Bluetooth BR/EDR/LE	2400 - 2483,5	< 20 dBm

L'usage de l'ensemble des dispositifs radio est limité à l'intérieur dans la bande de 5150 à 5350 MHz (canaux 36, 40, 44, 48, 52, 56, 60, 64)

Spécifique Absorptionsrate (SAR)

IHR GERÄT ERFÜLLT DIE INTERNATIONALEN RICHTLINIEN FÜR DIE BELASTUNG DURCH FUNKWELLEN.

Ihr Gerät ist ein Funksender und Funkempfänger. Es wurde so konzipiert, dass die in internationalen Richtlinien empfohlenen Grenzwerte für die Belastung durch Funkwellen (hochfrequente elektromagnetische Felder) nicht überschritten werden. Die Richtlinien wurden von der unabhängigen, wissenschaftlichen Organisation ICNIRP entwickelt und beinhalten Sicherheitsspannen, um den Schutz aller Personen unabhängig von Alter und Gesundheit zu gewährleisten.

Für die Richtlinien für die Belastung durch Funkwellen wird die Maßeinheit SAR (Spezifische Absorptionsrate) verwendet. Im Folgenden finden Sie Informationen zur SAR-Begrenzung (10 g) und maximal gemeldeten SAR-Werten:

Element	SAR am Körper getragen	SAR an Gliedmaßen
SAR-Begrenzung (10 g)	2 W/kg	4 W/kg
Maximaler SAR mit 0 mm Abstand (ThinkBook 14 G2 ITL)	0,16 W/kg	0,16 W/kg
Maximaler SAR mit 0 mm Abstand (ThinkBook 14 G2 ARE, ThinkBook 15 G2 ITL)	0,29 W/kg	0,29 W/kg
Maximaler SAR mit 0 mm Abstand (ThinkBook 15 G2 ARE)	0,50 W/kg	0,50 W/kg

Wenn möglich, sollte das Funkgerät auf einem Tisch oder in einem Einschub verwendet werden, der auch die Belüftung unterstützt. Um die Belastung durch Funkwellen einzuschränken, verwenden Sie das Gerät unter guten Funksignalbedingungen und halten Sie die Antennen möglichst von Ihrem Körper und anderen Personen fern. Informationen zur Position der Antennen finden Sie im *Benutzerhandbuch* Ihres Produkts. Bei schwangeren und heranwachsenden Personen sollte der Abstand zwischen den Antennen und dem Unterleib möglichst groß sein.

Träger von elektronischen Implantaten (Herzschrittmacher, Insulinpumpen, Neurostimulatoren usw.) sollten einen Abstand von mindestens 15 cm zwischen dem Funkgerät und ihrem Implantat einhalten.

Befolgen Sie alle örtlichen Beschränkungen bei der Verwendung des Geräts in öffentlichen Bereichen, z. B. in Krankenhäusern, Flugzeugen oder Schulen.

Europäische Union – Erfüllung der Funkanlagen-Richtlinie

Hiermit erklärt Lenovo (Singapore) Pte. Ltd., dass das Funkgerät vom Typen ThinkBook 14 G2 ITL, ThinkBook 14 G2 ARE, ThinkBook 15 G2 ITL und ThinkBook 15 G2 ARE die EU-Richtlinie 2014/53/EU erfüllt.

Die vollständige EU-Konformitätserklärung für das System finden Sie unter den folgenden Internetadresse:

<https://www.lenovo.com/us/en/compliance/eu-doc>

Dieses Funkgerät arbeitet mit den folgenden Frequenzbändern und der folgenden maximalen HF-Leistung:

Technologie	Frequenzband [MHz]	Maximale Übertragungsleistung
WLAN 802.11b/g/n/ax	2400 - 2483,5	< 20 dBm
WLAN 802.11a/n/ac/ax	5150 - 5725	< 23 dBm
WLAN 802.11a/n/ac/ax	5725 - 5875	< 13,98 dBm
Bluetooth BR/EDR/LE	2400 - 2483,5	< 20 dBm

Die Verwendung aller Funkgeräte ist auf den Innenbereich im Frequenzbereich 5150 MHz bis 5350 MHz beschränkt (kanäle 36, 40, 44, 48, 52, 56, 60, 64)

Specifieke absorptiesnelheid (SAR)

DIT APPARAAT VOLDOET AAN DE INTERNATIONALE RICHTLIJNEN VOOR BLOOTSTELLING AAN RADIOGOLVEN.

Dit apparaat is een radiozender en een ontvanger. Het is zodanig ontworpen dat de limieten voor blootstelling aan radiogolven (radiofrequente elektromagnetische velden) die door internationale richtlijnen worden aanbevolen, niet worden overschreden. De richtlijnen zijn ontwikkeld door een onafhankelijke wetenschappelijke organisatie (ICNIRP) en bevatten een aanzienlijke veiligheidsmarge om de veiligheid te garanderen van alle personen, ongeacht ouderdom en gezondheid.

In de richtlijnen voor blootstelling aan radiogolven wordt een maateenheid gebruikt die bekend staat als Specifieke absorptiesnelheid of SAR. Zie het onderstaande voor de 10g SAR-limiet en de maximale gemeten SAR-waarden:

Item	SAR bij dragen op het lichaam	SAR op ledematen
10g SAR-limiet	2 W/kg	4 W/kg
Maximale SAR-waarde bij 0 mm afstand (ThinkBook 14 G2 ITL)	0,16 W/kg	0,16 W/kg
Maximale SAR-waarde bij 0 mm afstand (ThinkBook 14 G2 ARE, ThinkBook 15 G2 ITL)	0,29 W/kg	0,29 W/kg

Item	SAR bij dragen op het lichaam	SAR op ledematen
Maximale SAR-waarde bij 0 mm afstand (ThinkBook 15 G2 ARE)	0,50 W/kg	0,50 W/kg

Waar mogelijk moet het radiografisch toestel worden gebruikt op een tafel, bureau of plateau, wat ook de ventilatie bevordert. Om de blootstelling aan radiogolven te beperken, moet het apparaat worden gebruikt in situaties met goede signaalontvangst, met de antenne zo ver mogelijk weg van uw lichaam en lichamen van andere personen. Raadpleeg de *Gebruikershandleiding van uw product* om te zien waar de antennes zich bevinden. Zwangere vrouwen moeten de antennes uit de buurt van hun buik houden; volwassenen moeten de antennes uit de buurt van hun onderbuik houden.

Personen bij wie een elektronisch apparaat is geïmplanterd (pacemaker, insulinepomp, neurostimulator e.d.) moeten een afstand van meer dan 15 centimeter aanhouden tussen het radiografische toestel en het geïmplanterde apparaat.

Volg alle lokale beperkingen bij het gebruik van dit apparaat in openbare ruimten, zoals ziekenhuizen, vliegtuigen of scholen.

Europese Unie - naleving van de richtlijnen inzake radioapparatuur

Hierbij verklaart Lenovo (Singapore) Pte. Ltd. dat de radioapparatuur van het typen ThinkBook 14 G2 ITL, ThinkBook 14 G2 ARE, ThinkBook 15 G2 ITL en ThinkBook 15 G2 ARE voldoet aan Richtlijn 2014/53/EU.

De volledige tekst van de EU-verklaring van conformiteit van het systeem zijn beschikbaar op de volgende internetadres:

<https://www.lenovo.com/us/en/compliance/eu-doc>

Deze radioapparatuur werkt met de volgende frequentiebanden en maximaal radiofrequentievermogen:

Technologie	Frequentieband [MHz]	Maximaal zendvermogen
WLAN 802.11b/g/n/ax	2400 - 2483,5	< 20 dBm
WLAN 802.11a/n/ac/ax	5150 - 5725	< 23 dBm
WLAN 802.11a/n/ac/ax	5725 - 5875	< 13,98 dBm
Bluetooth BR/EDR/LE	2400 - 2483,5	< 20 dBm

Het gebruik van alle radioapparaten is beperkt tot binnengebruik binnen een frequentie van 5150 MHz tot 5350 MHz (kanalen 36, 40, 44, 48, 52, 56, 60, 64)

Requisito SAR (Specific Absorption Rate)

IL DISPOSITIVO RISPETTA LE LINEE GUIDA INTERNAZIONALI SULL'ESPOSIZIONE ALLE ONDE RADIO.

Il dispositivo è un trasmettitore e ricevitore radio. È progettato per non superare i limiti di esposizione alle onde radio (campi elettromagnetici di frequenza radio) consigliati dalle linee guida internazionali. Le linee guida sono state redatte da un'organizzazione scientifica indipendente (ICNIRP) e prevedono un notevole margine di tolleranza per garantire la massima sicurezza di tutti gli utenti, indipendentemente da età e salute.

Le linee guida sull'esposizione alle onde radio utilizzano un'unità di misura nota come SAR (Specific Absorption Rate). Di seguito sono riportati il limite SAR per 10 g di tessuto e i valori SAR massimi segnalati:

Voce	SAR corporeo	SAR arti
Limite SAR di 10 g	2 W/kg	4 W/kg
SAR corporeo massimo con distanza di 0 mm (ThinkBook 14 G2 ITL)	0,16 W/kg	0,16 W/kg
SAR corporeo massimo con distanza di 0 mm (ThinkBook 14 G2 ARE, ThinkBook 15 G2 ITL)	0,29 W/kg	0,29 W/kg
SAR corporeo massimo con distanza di 0 mm (ThinkBook 15 G2 ARE)	0,50 W/kg	0,50 W/kg

Ove possibile, il dispositivo radio deve essere utilizzato su un tavolo, una scrivania o un vassoio, che favorisca anche la ventilazione. Per limitare l'esposizione alle onde radio, il dispositivo deve essere utilizzato quando il segnale radio è buono e le antenne devono essere mantenute a una certa distanza dal proprio corpo e da quello di altre persone. Fare riferimento alla *Guida per l'utente* del prodotto per visualizzare le posizioni delle antenne. Le donne incinte devono tenere le antenne lontane dallo stomaco e gli adolescenti lontano dal basso addome.

Gli utilizzatori di dispositivi elettronici impiantabili (pacemaker, pompe di insulina, neurostimolatori, ecc.) devono mantenere una distanza superiore a 15 centimetri tra il dispositivo radio e il dispositivo impiantabile.

Obbedire a tutte le limitazioni locali quando si utilizza il dispositivo in aree pubbliche, ad esempio ospedali, aerei o scuole.

Unione Europea - Conformità alla direttiva sulle apparecchiature radio per l'Unione Europea

Pertanto, Lenovo (Singapore) Pte. Ltd. dichiara che il tipo di apparecchiatura radio ThinkBook 14 G2 ITL, ThinkBook 14 G2 ARE, ThinkBook 15 G2 ITL e ThinkBook 15 G2 ARE è conforme alla direttiva 2014/53/UE.

Il testo integrale della dichiarazione di conformità dei sistemi dell'UE sono disponibili al seguente indirizzo Internet:

<https://www.lenovo.com/us/en/compliance/eu-doc>

Questa apparecchiatura radio funziona con le seguenti bande di frequenza e di alimentazione a radiofrequenza massime:

Tecnologia	Banda di frequenza [MHz]	Potenza di trasmissione massima
WLAN 802.11b/g/n/ax	2400 - 2483,5	< 20 dBm
WLAN 802.11a/n/ac/ax	5150 - 5725	< 23 dBm
WLAN 802.11a/n/ac/ax	5725 - 5875	< 13,98 dBm
Bluetooth BR/EDR/LE	2400 - 2483,5	< 20 dBm

L'utilizzo di tutti i dispositivi radio è limitato in ambienti indoor nella banda compresa tra i 5150 MHz e 5350 MHz (canali 36, 40, 44, 48, 52, 56, 60, 64)

Eidíkos rυthmós απορρόφησης (SAR)

Η ΣΥΣΚΕΥΗ ΣΑΣ ΠΛΗΡΟΙ ΤΙΣ ΔΙΕΘΝΕΙΣ ΚΑΤΕΥΘΥΝΤΗΡΙΕΣ ΟΔΗΓΙΕΣ ΣΧΕΤΙΚΑ ΜΕ ΤΗΝ ΕΚΘΕΣΗ ΣΤΑ ΡΑΔΙΟΚΥΜΑΤΑ.

Η συσκευή σας είναι ένας ραδιοπομποδέκτης. Έχει σχεδιαστεί ώστε να μην υπερβαίνει τα όρια έκθεσης στα ραδιοκύματα (ηλεκτρομαγνητικά πεδία ραδιοσυχνότητων) που συνιστώνται από τις διεθνείς κατευθυντήριες οδηγίες. Οι κατευθυντήριες οδηγίες αναπτύχθηκαν από ανεξάρτητο επιστημονικό οργανισμό (ICNIRP) και περιλαμβάνουν σημαντικό περιθώριο ασφαλείας το οποίο έχει σχεδιαστεί ώστε να διασφαλίζεται η ασφάλεια όλων των ατόμων, ανεξαρτήτως ηλικίας και κατάστασης υγείας.

Οι κατευθυντήριες οδηγίες σχετικά με την έκθεση στα ραδιοκύματα χρησιμοποιούν μια μονάδα μέτρησης, η οποία είναι γνωστή ως ειδικός ρυθμός απορρόφησης (Specific Absorption Rate, SAR). Ανατρέξτε στα παρακάτω για το όριο των 10 g SAR και τις μέγιστες τιμές SAR που αναφέρθηκαν:

Στοιχείο	SAR για φορητές συσκευές	SAR άκρων
Όριο SAR που αντιστοιχεί σε 10 g ιστού	2 W/kg	4 W/kg
Μέγιστο SAR σε απόσταση διαχωρισμού 0 mm (ThinkBook 14 G2 ITL)	0,16 W/kg	0,16 W/kg
Μέγιστο SAR σε απόσταση διαχωρισμού 0 mm (ThinkBook 14 G2 ARE, ThinkBook 15 G2 ITL)	0,29 W/kg	0,29 W/kg
Μέγιστο SAR σε απόσταση διαχωρισμού 0 mm (ThinkBook 15 G2 ARE)	0,50 W/kg	0,50 W/kg

Όπου είναι δυνατόν, η συσκευή ραδιοεπικοινωνίας σας θα πρέπει να χρησιμοποιείται επάνω σε τραπέζι, γραφείο ή δίσκο, το οποίο διευκολύνει και τον εξαερισμό. Για να περιορίσετε την έκθεση στα ραδιοκύματα, χρησιμοποιήστε τη συσκευή σε συνθήκες καλού σήματος ραδιοεπικοινωνίας και φροντίστε οι κεραίες να είναι σε μεγαλύτερη απόσταση από το σώμα σας και το σώμα άλλων ατόμων. Ανατρέξτε στον *Οδηγό χρήσης* του προϊόντος σας, για να δείτε τις θέσεις των κεραιών. Οι έγκυες θα πρέπει να φροντίζουν ώστε οι κεραίες να μην είναι κοντά στην κοιλιά τους και στην περίπτωση των εφήβων να μην είναι κοντά στην κάτω κοιλιακή χώρα.

Τα άτομα που φέρουν εμφυτευμένες ηλεκτρονικές συσκευές (βηματοδότες, αντλίες ινσουλίνης, νευροδιεγέρτες κ.λπ.) θα πρέπει να διατηρούν απόσταση μεγαλύτερη από 15 εκατοστά μεταξύ της συσκευής ραδιοεπικοινωνίας και της εμφυτευμένης συσκευής.

Να τηρείτε όλους τους περιορισμούς που ισχύουν κατά τόπους, όταν χρησιμοποιείτε τη συσκευή σας σε δημόσιους χώρους, όπως νοσοκομεία, αεροπλάνα ή σχολεία.

Ευρωπαϊκή Ένωση — συμμόρφωση με την Οδηγία περί Ραδιοεξοπλισμού

Διά του παρόντος η Lenovo (Singapore) Pte. Ltd., δηλώνει ότι ο τύπος ραδιοεξοπλισμού ThinkBook 14 G2 ITL, ThinkBook 14 G2 ARE, ThinkBook 15 G2 ITL και ThinkBook 15 G2 ARE συμμορφώνεται με την Οδηγία 2014/53/ΕΕ.

Το πλήρες κείμενο της δήλωσης συμμόρφωσης της ΕΕ για το σύστημα διατίθεται στην ακόλουθη διεύθυνση στο Διαδίκτυο:

<https://www.lenovo.com/us/en/compliance/eu-doc>

Ο συγκεκριμένος ραδιοεξοπλισμός λειτουργεί στις εξής ζώνες συχνότητας και με την εξής μέγιστη ισχύ ραδιοσυχνότητας:

Τεχνολογία	Ζώνη συχνότητας [MHz]	Μέγιστη ισχύς εκπομπής
WLAN 802.11b/g/n/ax	2400 - 2483,5	< 20 dBm
WLAN 802.11a/n/ac/ax	5150 - 5725	< 23 dBm
WLAN 802.11a/n/ac/ax	5725 - 5875	< 13,98 dBm
Bluetooth BR/EDR/LE	2400 - 2483,5	< 20 dBm

Η χρήση όλων ραδιοσυσκευών περιορίζεται σε εσωτερικούς χώρους στη ζώνη 5150 MHz έως 5350 MHz (κανάλια 36, 40, 44, 48, 52, 56, 60, 64)

Μعدل الامتصاص النوعي (SAR)

يلبي جهازك الإرشادات العالمية المتعلقة بالتعرض للموجات اللاسلكية.

إن جهازك عبارة عن جهاز إرسال واستقبال لاسلكي. وقد تم تصميمه بحيث لا يتجاوز الحدود الموضوعة على التعرض للموجات اللاسلكية (الحقول الكهرومغناطيسية للتردد اللاسلكي) التي توصي بها الإرشادات العالمية. وقد تم تطوير الإرشادات من قبل مؤسسة علمية مستقلة (ICNIRP)، وهي تتضمن هامشاً مهماً للسلامة تم تصميمه لضمان سلامة جميع الأشخاص، بصرف النظر عن العمر والصحة.

تستخدم الإرشادات الخاصة بالتعرض للموجات اللاسلكية وحدة قياس تُعرف باسم معدل الامتصاص النوعي، أو SAR. راجع التالي فيما يتعلق بحد معدل الامتصاص النوعي من 10 غرامات والحد الأقصى لقيم معدل الامتصاص النوعي المبلغ عنها:

معدل الامتصاص النوعي على الأطراف	عدل الامتصاص النوعي للإرتداء على الجسم	العنصر
4 وات/كجم	2 وات/كجم	حد معدل الامتصاص النوعي من 10 غرامات
0.16 وات/كجم	0.16 وات/كجم	الحد الأقصى لمعدل الامتصاص النوعي مع مسافة فاصلة من 0 م (ThinkBook 14 G2 ITL)
0.29 وات/كجم	0.29 وات/كجم	الحد الأقصى لمعدل الامتصاص النوعي مع مسافة فاصلة من 0 م (ThinkBook 14 G2 ARE, ThinkBook 15 G2 ITL)
0.50 وات/كجم	0.50 وات/كجم	الحد الأقصى لمعدل الامتصاص النوعي مع مسافة فاصلة من 0 م (ThinkBook 15 G2 ARE)

يجب استخدام الجهاز اللاسلكي على طاولة أو مكتب أو درج، مما يساعد في الظروف التي تتوفر فيها إشارات لاسلكية جيدة واحرص على إبقاء الهوائيات بعيدة عن جسدك وأجساد الأشخاص الآخرين. راجع دليل المستخدم الخاص بمنتجك للاطلاع على مواقع الهوائيات. يتعين على النساء الحوامل الحرص على إبعاد الهوائيات عن البطن، ويتعين على المراهقين إبعادها عن أسفل البطن.

يتعين على الأشخاص الذين يرتدون أجهزة إلكترونية مزروعة في الجسم (مثل أجهزة تنظيم ضربات القلب ومضخات الإنسولين والمحفظات العصبية وغير ذلك) إبقاء مسافة تزيد عن 15 سنتيمتر بين جهاز الراديو والجهاز المزروع.

يجب عليك الالتزام بجميع القيود عند استخدام جهازك في المناطق العامة، مثل المستشفيات أو الطائرات أو المدارس.

الاتحاد الأوروبي - التوافق مع توجيه الأجهزة اللاسلكية

تعلن شركة (Lenovo (Singapore) Pte. Ltd، بموجب هذه الوثيقة، أن أنواع الجهاز اللاسلكي ThinkBook 14 G2 ITL، ThinkBook 14 G2 ARE و ThinkBook 15 G2 ITL، ThinkBook 15 G2 ARE يتوافق مع التوجيه رقم 2014/53/EU. يتوفر النص الكامل لإعلان التوافق لنظام الاتحاد الأوروبي على عنوان الإنترنت التالية:

<https://www.lenovo.com/us/en/compliance/eu-doc>

يعمل هذا الجهاز اللاسلكي وفق نطاقات التردد وطاقة التردد اللاسلكي القصوى التالية:

نطاق التردد [ميغاهرتز]	طاقة الإرسال القصوى	التقنية
2400 - 2483.5	> 20 ديسيبييل مليواط	WLAN 802.11b/g/n/ax
5150 - 5725	> 23 ديسيبييل مليواط	WLAN 802.11a/n/ac/ax
5725 - 5875	> 13.98 ديسيبييل مليواط	WLAN 802.11a/n/ac/ax
2400 - 2483.5	> 20 ديسيبييل مليواط	Bluetooth BR/EDR/LE

يقتصر استخدام جميع الأجهزة اللاسلكية على الأماكن المغلقة في نطاق ترددات 1500 ميغاهرتز إلى 5350 ميغاهرتز (للترددات 36، 40، 44، 48، 52، 56، 60، 64)

First Edition (September 2020)
© Copyright Lenovo 2020.

LIMITED AND RESTRICTED RIGHTS NOTICE: If data or software is delivered pursuant to a General Services Administration "GSA" contract, use, reproduction, or disclosure is subject to restrictions set forth in Contract No. GS-35F-05925.



Reduce | Reuse | Recycle