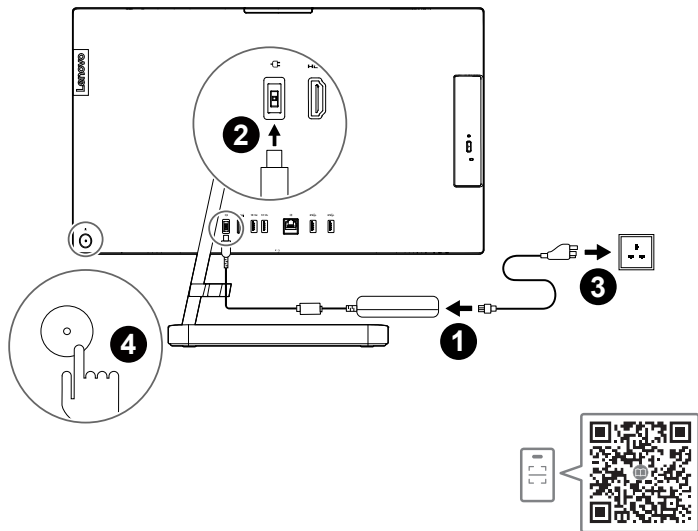
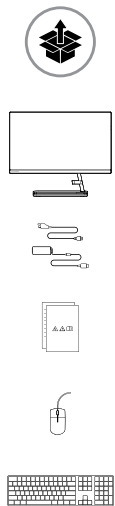


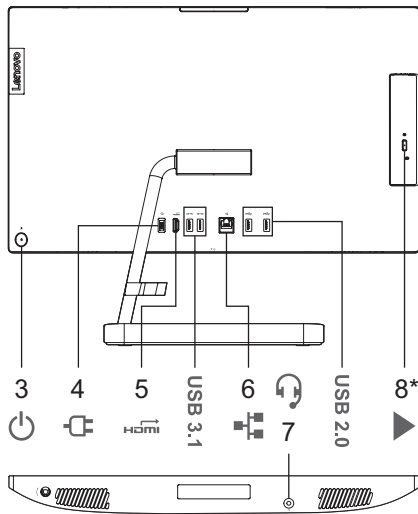
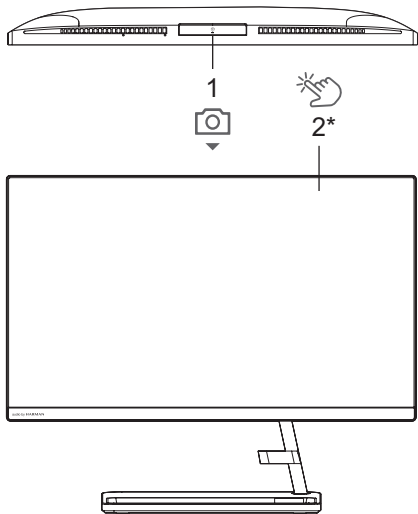
IdeaCentre AIO 3

For Barcode Position Only

Printed in China
PN: SP40Q62729









Lenovo





★ For selected models | Para modelos seleccionados | За избрани модели | Em modelos seleccionados | W wybranych modelach | Em modelos seleccionados

ⓘ The illustrations are for your reference. | Las ilustraciones son para su referencia. | Илюстрациите са за справка. | As ilustrações servem de referência. | Ilustracje mają charakter poglądowy. | As ilustrações são para sua referência.

- ①  Camera / Cámara / Камера / Câmera / Kamera / Câmara
- ②  Multi-touch screen* / Pantalla multitáctil* / Екран със сензорна система* / Tela multitoque* / Ekran wielodotkowy* / Ecrã multitoque*
- ③  Power button/Power button indicator / Indicador del botón de inicio/apagado / Бутон за захранване/Индикатор за бутон за захранване / Botão liga/desliga – Indicador do botão liga/desliga / Przycisk zasilania/kontrolka przycisku zasilania / Botão para ligar/desligar / Indicador do botão para ligar/desligar
- ④  Power connector / Conector de alimentación / Съединител за захранване / Conector de energia / Złącze zasilania / Conector de alimentação
- ⑤  HDMI™ out connector / Conector de salida HDMI™ / Изходен съединител HDMI™ / Conector de saída HDMI™ / Złącze wyjścia HDMI™ / Conector de saída HDMI™
- ⑥  Ethernet connector / Conector Ethernet / Ethernet съединител / Conector Ethernet / Złącze sieci Ethernet / Conector Ethernet
- ⑦  Combo audio jack / Conector de audio combinado / Комбиниран аудиожек / Conector de áudio combinado / Gniazdko combo audio / Tomada áudio combinada
- ⑧  Optical drive eject button* / Botón de expulsión de la unidad óptica* / Бутон за отваряне на оптично устройство* / Botão de ejeção da unidade óptica* / Przycisk wysuwania napędu optycznego* / Botão de ejeção da unidade óptica*

[English]

USB transfer rate

Read the statement on USB transfer rate in the *User Guide*. Refer to the *Safety and Warranty Guide* for accessing the *User Guide*.

European Union (EU) / United Kingdom — radio frequency and power

This radio equipment operates with the following frequency bands and maximum radio-frequency power:

Technology	Frequency band [MHz]	Maximum transmit power
WLAN 802.11b/g/n/ax	2400 - 2483.5	< 20 dBm
WLAN 802.11a/n/ac/ax	5150 - 5725	< 23 dBm
WLAN 802.11a/n/ac/ax	5725 - 5875	< 13.98 dBm
Bluetooth BR/EDR/LE	2400 - 2483.5	< 20 dBm

[Español]

Velocidad de transferencia USB

Lea la declaración sobre la velocidad de transferencia USB en la *Guía del usuario*. Consulte la *Guía de seguridad y garantía* para obtener acceso a la *Guía del usuario*.

Unión Europea (UE) / Reino Unido: radiofrecuencia y energía

Este equipo de radio funciona con las siguientes bandas de frecuencia y energía de radiofrecuencia máxima:

Tecnología	Banda de frecuencia [MHz]	Energía de transmisión máxima
WLAN 802.11b/g/n/ax	2400 - 2483.5	< 20 dBm
WLAN 802.11a/n/ac/ax	5150 - 5725	< 23 dBm
WLAN 802.11a/n/ac/ax	5725 - 5875	< 13.98 dBm
Bluetooth BR/EDR/LE	2400 - 2483.5	< 20 dBm

[Български]

Скорост за прехвърляне на USB

Прочетете изявлението за скоростта за прехвърляне на USB в *Ръководство за потребителя*. Направете справка с *Ръководство по безопасност и гаранции* за достъп до *Ръководство за потребителя*.

Директивата за радиосъоръжения за ЕС и разпоредбите за радиосъоръжения в Обединеното кралство

Това радиооборудване работи със следните честотни ленти и максимална радиочестотна мощност:

Технология	Честотна лента [MHz]	Максимална мощност на предаване
WLAN 802.11b/g/n/ax	2400 - 2483.5	< 20 dBm
WLAN 802.11a/n/ac/ax	5150 - 5725	< 23 dBm
WLAN 802.11a/n/ac/ax	5725 - 5875	< 13.98 dBm
Bluetooth BR/EDR/LE	2400 - 2483.5	< 20 dBm

[Português]

Taxa de transferência USB

Leia a declaração de taxa de transferência USB no *Guia do Usuário*. Consulte o *Guia de Segurança e Garantia* para acessar o *Guia do Usuário*.

União Europeia (UE)/Reino Unido (UK) – radiofrequência e energia

Este equipamento de rádio opera com as seguintes faixas de frequência e a energia de frequência máxima:

Tecnologia	Faixa de frequência [MHz]	Potência de transmissão máxima
WLAN 802.11b/g/n/ax	2.400 - 2.483,5	< 20 dBm
WLAN 802.11a/n/ac/ax	5.150 - 5.725	< 23 dBm
WLAN 802.11a/n/ac/ax	5.725 - 5.875	< 13,98 dBm
Bluetooth BR/EDR/LE	2.400 - 2.483,5	< 20 dBm

[Polski]

Szybkość przesyłania danych za pomocą USB

Przeczytaj oświadczenie o szybkości przesyłania danych za pomocą USB w *Podręcznik użytkownika*. Informacje o tym, jak dotrzeć do *Podręcznika użytkownika*, znajdziesz w *Podręczniku na temat bezpieczeństwa i gwarancji*.

Unia Europejska / Wielka Brytania — częstotliwość i moc radiowa

Urządzenie używa następujących pasm częstotliwości radiowych i maksymalnej mocy fal radiowych:

Tecnologia	Pasma częstotliwości [MHz]	Maksymalna moc nadawania
WLAN 802.11b/g/n/ax	2400 - 2483.5	< 20 dBm
WLAN 802.11a/n/ac/ax	5150 - 5725	< 23 dBm
WLAN 802.11a/n/ac/ax	5725 - 5875	< 13.98 dBm
Bluetooth BR/EDR/LE	2400 - 2483.5	< 20 dBm

[Português]

Velocidade de transferência USB

Leia a declaração relativa à velocidade de transferência USB no *Manual do Utilizador*. Consulte o *Manual de Segurança e Garantia* para aceder ao *Manual do Utilizador*.

União Europeia (UE)/Reino Unido — radiofrequência e potência

Este equipamento de rádio funciona com as seguintes bandas de frequência e potência de radiofrequência máxima:

Tecnologia	Banda de frequência [MHz]	Energia máxima transmitida
WLAN 802.11b/g/n/ax	2400 - 2483.5	< 20 dBm
WLAN 802.11a/n/ac/ax	5150 - 5725	< 23 dBm
WLAN 802.11a/n/ac/ax	5725 - 5875	< 13,98 dBm
Bluetooth BR/EDR/LE	2400 - 2483.5	< 20 dBm

First Edition (December 2021)

© Copyright Lenovo 2021.

LIMITED AND RESTRICTED RIGHTS NOTICE: If data or software is delivered pursuant to a General Services Administration "GSA" contract, use, reproduction, or disclosure is subject to restrictions set forth in Contract No. GS-35F-05925.

Trademarks

LENOVO, LENOVO logo, IDEACENTRE, and IDEACENTRE logo are trademarks of Lenovo. HDMI is a trademark of HDMI Licensing LLC in the United States and other countries. All other trademarks are the property of their respective owners. © 2021 Lenovo.



Reduce | Reuse | Recycle