

Guida per l'utente di IdeaCentre 3



Informazioni preliminari

Prima di utilizzare questa documentazione e il prodotto supportato, accertarsi di leggere e comprendere quanto segue:

- *Guida in materia di sicurezza e garanzia*
- *Avvisi generici sulla sicurezza e la conformità*
- *Guida di configurazione*

Prima edizione (Aprile 2022)

© Copyright Lenovo 2022.

NOTA SUI DIRITTI LIMITATI: se i dati o il software sono distribuiti secondo le disposizioni che regolano il contratto "GSA" (General Services Administration), l'uso, la riproduzione o la divulgazione si basa sulle limitazioni previste dal contratto n. GS-35F-05925.

Contenuto

Informazioni sulla documentazione . . .iii

Capitolo 1. Informazioni sul computer 1

Vista anteriore	1
Vista posteriore	3
Funzioni e specifiche	4
Specifiche USB	5
Ambiente operativo	6

Capitolo 2. Operazioni preliminari per l'utilizzo del computer 7

Utilizzo di Windows	7
Informazioni della guida di Windows	8
Collegamento di uno schermo esterno	8

Capitolo 3. Informazioni dettagliate sul computer 9

Blocco del computer	9
Lenovo Vantage.	10
Impostazione del piano di alimentazione	11
Trasferimento dei dati	11
Connessione a un dispositivo abilitato per Bluetooth (per alcuni modelli)	11
Utilizzo dell'unità ottica (per alcuni modelli)	12
Utilizzo di una scheda di supporto (per alcuni modelli)	12
Acquisto degli accessori	12

Capitolo 4. Sostituzione della CRU . . 13

Elenco CRU	13
Rimozione o sostituzione di una CRU	14
Cavo di alimentazione	14
Coperchio del computer	14
Mascherina anteriore	15
Lettore schede (per alcuni modelli)	16
Unità ottica.	17
Staffa unità ottica	18
Unità di memorizzazione	19
Unità SSD M.2	21
Modulo di memoria	23
Dissipatore di calore	24
Batteria in formato moneta.	25
Scheda PCI Express	26
Assieme di alimentazione	27

Capitolo 5. Guida e supporto tecnico 29

Domande frequenti	29
Risorse per risolvere autonomamente i problemi	29
Contattare Lenovo.	31
Prima di contattare Lenovo	31
Centro assistenza clienti Lenovo	31
Acquisto di servizi aggiuntivi	32

Appendice A. Note e marchi 33

Informazioni sulla documentazione

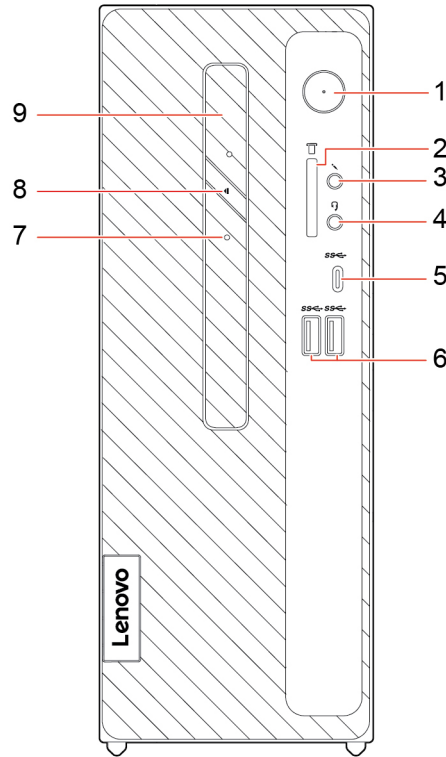
- Questa guida si applica ai modelli dei prodotti Lenovo elencati di seguito. Il modello di prodotto potrebbe avere un aspetto leggermente diverso dalle figure riportate in questa guida.

Nome modello	Tipo di macchina (MT)
IdeaCentre 3 07IAB7	90SM
IdeaCentre 3 07ACH7	90U9

- Per ulteriori informazioni sulla conformità, consultare la documentazione *Avvisi generici sulla sicurezza e la conformità* all'indirizzo https://pcsupport.lenovo.com/docs/generic_notices.
- In base al modello, alcuni accessori facoltativi, funzioni e programmi software potrebbero non essere disponibili sul computer.
- A seconda della versione dei sistemi operativi e dei programmi, alcune istruzioni dell'interfaccia utente potrebbero non essere valide per il computer in uso.
- Il contenuto della documentazione è soggetto a modifiche senza preavviso. Lenovo apporta costanti miglioramenti alla documentazione del computer, inclusa questa *Guida per l'utente*. Per scaricare la documentazione più recente, visitare il sito <https://pcsupport.lenovo.com>.
- Microsoft® apporta modifiche periodiche alle funzioni del sistema operativo Windows® tramite Windows Update. Pertanto, alcune informazioni in questa documentazione potrebbero risultare obsolete. Per le informazioni più recenti, consultare le risorse Microsoft.

Capitolo 1. Informazioni sul computer

Vista anteriore



1. Pulsante di alimentazione	2. Slot lettore schede*
3. Connettore microfono	4. Connettore per auricolari
5. Connettore USB-C® (3.2 Gen 1)*	6. Connettori USB 3.2 Gen 1 (2)
7. Pulsante di espulsione dell'unità ottica*	8. Indicatore di attività dell'unità ottica*
9. Unità ottica*	

* per alcuni modelli

Indicatore di alimentazione

Mostra lo stato del sistema del computer in uso.

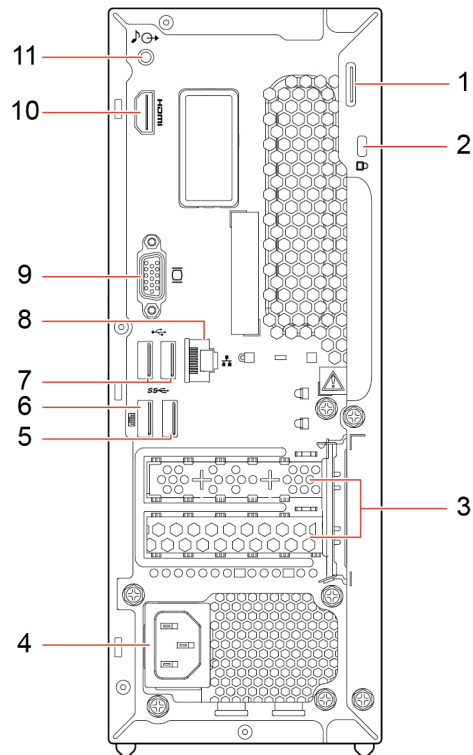
- **Lampeggiante per tre volte:** il computer è inizialmente collegato all'alimentazione.
- **Acceso:** il computer è acceso.
- **Spento:** il computer è spento o in modalità Ibernazione.
- **Lampeggiante rapido:** il computer sta per entrare in modalità Sospensione o Ibernazione.
- **Lampeggiante lento:** il computer è in modalità Sospensione.

Argomenti correlati

- "Utilizzo di una scheda di supporto (per alcuni modelli)" a pagina 12.

- "Specifiche USB" a pagina 5.
- "Utilizzo dell'unità ottica (per alcuni modelli)" a pagina 12.

Vista posteriore



1. Occhietto del lucchetto	2. Blocco di sicurezza
3. Area delle schede PCI Express	4. Connettore cavo di alimentazione
5. Connettore USB 3.2 Gen 1	6. Connettore USB 3.2 Gen 1 (con accensione intelligente)*
7. Connettori USB 2.0 (2)	8. Connettore Ethernet
9. Connettore di uscita VGA	10. Connettore di uscita HDMI™
11. Connettore di uscita audio	

* per alcuni modelli

Argomenti correlati

- "Specifiche USB" a pagina 5.
- "Collegamento di uno schermo esterno" a pagina 8.

Funzioni e specifiche

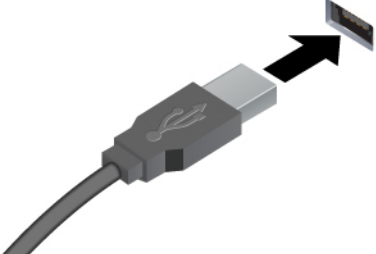


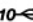
Per le specifiche dettagliate del computer, visitare il sito <https://psref.lenovo.com>.

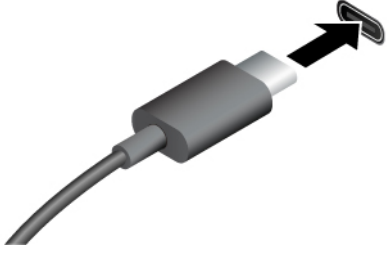




Hardware	Per visualizzare le informazioni sull'hardware del computer, digitare Gestione dispositivi nella casella Windows Search, quindi premere Invio.
Alimentatore	<ul style="list-style-type: none">• Alimentatore da 180 watt con rilevamento automatico del voltaggio• Alimentatore da 260 watt con rilevamento automatico del voltaggio*
Compatibilità dell'alimentatore	<ul style="list-style-type: none">• Cina continentale: 220 V \pm 22 V, 50 Hz \pm 1 Hz• Posizionamento tensione adattiva: da 90 V a 264 V, 50/60 Hz• Con interruttore di selezione del voltaggio: da 90 V a 264 V, 50 Hz \pm 1 Hz
Microprocessore	Per visualizzare le informazioni sul microprocessore del computer, digitare system information nella casella Windows Search, quindi premere Invio.
Memoria	<ul style="list-style-type: none">• Per IdeaCentre 3 07IAB7: modulo di memoria DDR4 (Double Data Rate 4) UDIMM (Unbuffered Dual In-line Memory Module)• Per IdeaCentre 3 07ACH7: modulo di memoria DDR4 (Double Data Rate 4) (SO-DIMM) (Small Outline Dual In-line Memory)
Dispositivo di memorizzazione	<ul style="list-style-type: none">• Unità disco fisso• Unità SSD <p>Per visualizzare la capacità dell'unità di memorizzazione del computer, digitare Gestione disco nella casella Windows Search, quindi premere Invio.</p> <p>Nota: la capacità dell'unità di memorizzazione indicata dal sistema è inferiore alla capacità nominale.</p>
Espansione	<ul style="list-style-type: none">• Per IdeaCentre 3 07IAB7 e IdeaCentre 3 07ACH7:<ul style="list-style-type: none">– Slot lettore schede*– 2 slot PCIe M.2 (1 per la rete Wi-Fi; 1 per l'unità SSD)• Per IdeaCentre 3 07IAB7:<ul style="list-style-type: none">– 2 slot UDIMM DDR4– Slot PCIe Gen 4 x16– Vano dell'unità disco fisso da 3,5"• Per IdeaCentre 3 07ACH7:<ul style="list-style-type: none">– 2 slot DDR4 SO-DIMM– Vano dell'unità disco fisso da 2,5"– Vano dell'unità disco fisso da 3,5"– Slot PCIe x 16 Gen 3– Slot PCIe x 1 Gen 3
Funzioni di rete	<ul style="list-style-type: none">• Bluetooth• LAN Ethernet• WLAN (wireless LAN)

* per alcuni modelli

Specifiche USB

Nota: In base al modello, alcuni connettori USB potrebbero non essere disponibili sul computer.

Nome connettore	Descrizione
	Consente di collegare dispositivi compatibili con USB, come tastiera USB, mouse USB, dispositivo di memorizzazione USB o stampante USB.
<ul style="list-style-type: none">•  Connettore USB 2.0•  Connettore USB 3.2 Gen 1•  Connettore USB 3.2 Gen 2	

	<ul style="list-style-type: none">• Per caricare i dispositivi compatibili con USB-C con tensione in uscita e corrente di 5 V e 3 A.• Collegamento di uno schermo esterno:<ul style="list-style-type: none">– Da USB-C a VGA: 1.920 x 1.200 pixel, 60 Hz– Da USB-C a DP: 3.840 x 2.160 pixel, 60 Hz• Collegare gli accessori USB-C per espandere le funzionalità del computer. Per acquistare gli accessori USB-C, visitare il sito https://www.lenovo.com/accessories.
<ul style="list-style-type: none">•  Connettore USB-C (3.2 Gen 1)•  Connettore USB-C (3.2 Gen 2)•  Connettore Thunderbolt 3 (USB-C)•  Connettore Thunderbolt 4 (USB-C)	

Informazioni sulla velocità di trasferimento USB

A seconda di molti fattori, ad esempio la capacità di elaborazione dell'host e i dispositivi, gli attributi di file e altri fattori relativi alla configurazione di sistema e agli ambienti operativi, la velocità di trasferimento effettiva dei vari connettori USB di questo dispositivo varia e sarà inferiore alla velocità di trasferimento dati riportata di seguito per ciascun dispositivo corrispondente.

Dispositivo USB	Velocità di trasferimento dati (Gbit/s)
3.2 Gen 1/3.1 Gen 1	5
3.2 Gen 2/3.1 Gen 2	10
3.2 Gen 2 × 2	20
Thunderbolt 3 (USB-C)	40
Thunderbolt 4 (USB-C)	40

Ambiente operativo

Temperatura

- Sistema acceso: Da 5 °C a 35 °C
- Conservazione o trasporto:
 - Per i computer desktop comuni: Da -40 °C a 60 °C
 - Per i computer desktop all-in-one: Da -20 °C a 60 °C

Umidità relativa

- Sistema acceso: 20%-80% (senza condensa)
- Conservazione: 10%-90% (senza condensa)

Altitudine

- Sistema acceso: Da -15,2 m a 3.048 m
- Conservazione: Da -15,2 m a 12.192 m

Capitolo 2. Operazioni preliminari per l'utilizzo del computer

Utilizzo di Windows

La seguente tabella contiene le impostazioni di Windows utilizzate di frequente. Consultare le informazioni di base di Windows per iniziare a utilizzarlo immediatamente.

Per configurare le impostazioni, digitare le parole chiave corrispondenti nella casella Windows Search e selezionare la corrispondenza migliore. Seguire le istruzioni visualizzate per personalizzare le impostazioni.

Tabella 1. Impostazioni base

Funzioni	Descrizioni	Cerca per parole chiave
Pannello di controllo	Consente di visualizzare o modificare le impostazioni di Windows, incluse la configurazione e l'installazione di hardware e software.	Pannello di controllo
Connessione alle reti Wi-Fi	Per i modelli con un modulo WLAN (wireless LAN), è possibile connettere il computer a una rete Wi-Fi®. Fare clic sull'icona di rete nell'area di notifica di Windows, quindi selezionare una rete per la connessione. Nota: Il modulo WLAN (wireless LAN) del computer può supportare diversi standard. Per alcuni paesi o regioni, l'utilizzo di 802.11ax può essere disabilitato in base alle normative locali.	Wi-Fi
Connessione alle reti cablate	Per i modelli con un connettore Ethernet (RJ-45), è possibile utilizzare un cavo Ethernet per collegare il computer a una rete cablata.	—
Modalità aereo	La modalità aereo è una comoda impostazione per attivare o disattivare tutte le comunicazioni wireless del computer. Potrebbe essere necessario attivarla quando si viaggia in aereo.	Modalità aereo
Modalità Luce notturna	Luce notturna è un interruttore di Windows che è possibile attivare e disattivare. Quando è attivato, lo schermo mostra colori più caldi e la quantità di luce blu emessa viene ridotta. L'abilitazione della luce notturna riduce l'affaticamento degli occhi. Nota: Per ulteriori informazioni sulla riduzione dell'affaticamento oculare o del ceppo oculare, visitare a pagina https://www.lenovo.com/us/en/compliance/visual-fatigue .	Luce notturna
Regola temperatura colore	Se la modalità Luce notturna è attivata, è possibile regolare la temperatura del colore dello schermo. Nota: I computer Lenovo selezionati sono dotati della certificazione Low Blue Light, ovvero sono testati con la luce notturna accesa e la temperatura del colore impostata sul valore predefinito di 48.	Luce notturna
Aggiornamenti di Windows	Microsoft apporta modifiche e aggiornamenti di sicurezza alle funzioni del sistema operativo Windows. Gli aggiornamenti applicabili alla versione di Windows in uso vengono scaricati automaticamente quando il computer è connesso a Internet. Una volta scaricati gli aggiornamenti viene richiesto di riavviare il computer per installare questi aggiornamenti. È anche possibile verificare manualmente se sono disponibili aggiornamenti per la versione installata di Windows. Attenzione: Utilizzare Windows Update solo per scaricare e installare gli aggiornamenti. Gli aggiornamenti scaricati da altre fonti possono rappresentare un rischio per la sicurezza.	Aggiornamenti di Windows

Informazioni della guida di Windows

Se le istruzioni visualizzate non consentono di risolvere il problema, consultare le seguenti istruzioni per ottenere informazioni sulla guida in linea di Windows.

- Digitare Richiesta supporto o Suggerimenti nella casella Windows Search, quindi premere Invio. Quando l'app si apre, digitare la descrizione del problema e selezionare il risultato corrispondente.
- Visitare il sito Web del supporto Microsoft: <https://support.microsoft.com>. Immettere il testo desiderato nella casella di ricerca per ottenere i risultati.

Collegamento di uno schermo esterno

Collegare un proiettore o un monitor al computer per realizzare presentazioni o per ampliare l'area di lavoro.

Connessione a uno schermo wireless

Verificare che il computer e lo schermo wireless supportino Miracast®.

Premere i tasti **Windows** e **K**, quindi selezionare uno schermo wireless a cui connettersi.

Modifica delle impostazioni dello schermo

Per modificare le impostazioni di visualizzazione, digitare le impostazioni di visualizzazione nella casella Windows Search, quindi premere Invio.

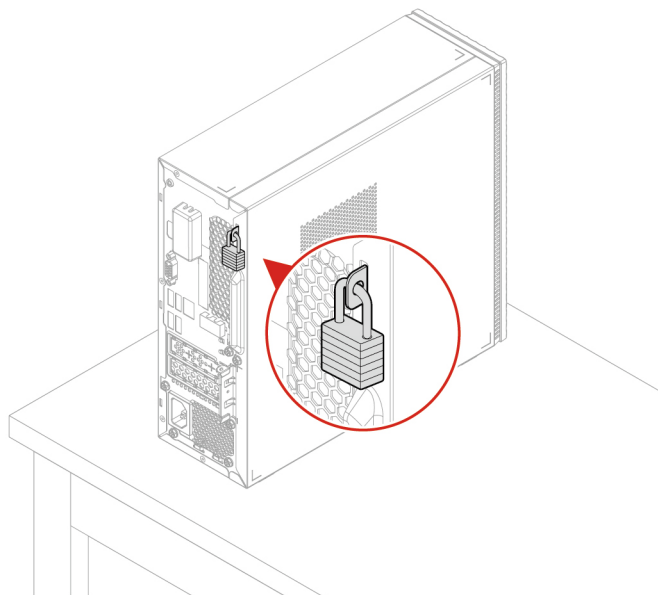
Capitolo 3. Informazioni dettagliate sul computer

Blocco del computer

Nota: Lenovo non si assume alcuna responsabilità né offre garanzie su funzionalità, qualità e prestazioni del dispositivo di blocco e della funzione di sicurezza. È possibile acquistare i blocchi del computer direttamente da Lenovo.

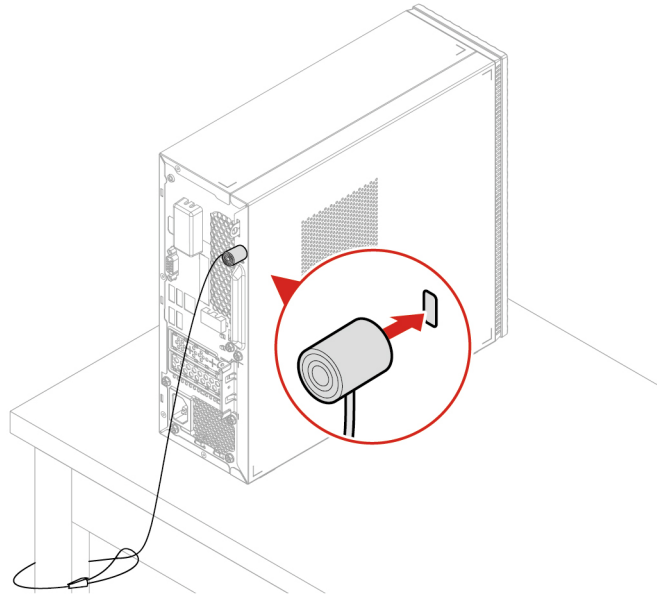
Lucchetto

Il blocco del coperchio del computer mediante un lucchetto impedisce l'accesso non autorizzato all'interno del computer.



Cavo di sicurezza di tipo Kensington

Bloccare il computer a una scrivania, un tavolo o un altro supporto fisso utilizzando un cavo di sicurezza di tipo Kensington.



Lenovo Vantage



Lenovo Vantage è una soluzione di riferimento, personalizzata per la manutenzione del computer con correzioni e aggiornamenti automatici, configurazione delle impostazioni hardware e supporto personalizzato.

Accesso a Lenovo Vantage

Digitare Lenovo Vantage nella casella di ricerca, quindi premere Invio.

Per scaricare la versione più recente di Lenovo Vantage, visitare il Microsoft Store e cercare il nome dell'app.

Funzioni principali

Lenovo Vantage consente di:

- Conoscere facilmente lo stato del dispositivo e personalizzarne le impostazioni del dispositivo.
- Scaricare e installare gli aggiornamenti di UEFI BIOS, firmware e driver per mantenere aggiornato il computer.
- Monitorare lo stato del computer e proteggere il computer dalle minacce esterne.
- Eseguire la scansione hardware del computer e la diagnostica di eventuali problemi hardware.
- Verificare lo stato della garanzia (online).
- Accedere alla *Guida per l'utente* e agli articoli utili.

Nota:

- Le funzioni disponibili variano a seconda del modello di computer.
- Lenovo Vantage fornisce aggiornamenti periodici delle funzioni per migliorare l'esperienza d'uso del computer. La descrizione delle funzioni potrebbe essere differente da quella dell'interfaccia utente corrente.

Impostazione del piano di alimentazione

Per i computer conformi a ENERGY STAR®, il seguente piano di alimentazione viene attivato quando i computer non vengono utilizzati per un periodo di tempo specificato:

- spegnimento del video: dopo 10 minuti
- inattività del computer: dopo 25 minuti

Per riattivare il computer dalla modalità Sospensione, premere un tasto qualsiasi.

Per modificare o personalizzare un piano di alimentazione:

1. Digitare piano di alimentazione nella casella Windows Search, quindi premere Invio.
2. Personalizzare un piano di alimentazione in base alle preferenze.

Trasferimento dei dati

È possibile condividere rapidamente i file utilizzando la tecnologia Bluetooth integrata tra dispositivi con le stesse funzioni. È anche possibile installare un disco o una scheda di supporto per trasferire i dati.

Connessione a un dispositivo abilitato per Bluetooth (per alcuni modelli)

È possibile collegare al computer tutti i tipi di dispositivi abilitati al Bluetooth, come tastiere, mouse, smartphone o altoparlanti. Per garantire che la connessione abbia esito positivo, posizionare i dispositivi massimo a 10 metri di distanza dal computer.



1. Fare clic sull'icona del centro notifiche nell'area di notifica di Windows. Abilitare la funzione Bluetooth.
2. Fare clic sulle opzioni Bluetooth per aggiungere un dispositivo Bluetooth, quindi seguire le istruzioni visualizzate.

Utilizzo dell'unità ottica (per alcuni modelli)

Se il computer è dotato di un'unità ottica, leggere le seguenti informazioni.

Conoscere il tipo di unità ottica

Per visualizzare il tipo di unità ottica, digitare *Gestione dispositivi* nella casella Windows Search, quindi premere *Invio*.

Installazione o rimozione di un disco

1. Con il computer acceso, premere il pulsante di espulsione dell'unità ottica. Il vassoio dell'unità si apre.
2. Inserire o rimuovere un disco nel/dal vassoio, quindi spingere il vassoio di nuovo nell'unità.

Nota: Se il vassoio non viene estratto dall'unità quando si preme il pulsante di espulsione, spegnere il computer. Inserire quindi una graffetta per la carta raddrizzata nel foro di espulsione di emergenza adiacente al pulsante di espulsione. Utilizzare l'espulsione di emergenza solo in caso di emergenza.

Registrazione di un disco

1. Inserire un disco registrabile nell'unità ottica che supporta la registrazione.
2. Effettuare una delle seguenti operazioni:
 - Aprire Windows Media Player.
 - Fare doppio clic su file ISO.
3. Seguire le istruzioni visualizzate.

Utilizzo di una scheda di supporto (per alcuni modelli)

Se il computer è dotato di uno slot per schede SD, leggere le seguenti informazioni.

Installazione di una scheda supporto

1. Individuare lo slot per schede SD.
2. Accertarsi che le linguette metalliche sulla scheda siano rivolte verso le linguette dello slot per schede SD. Inserire la scheda saldamente nello slot per schede SD finché non scatta in posizione.

Rimozione di una scheda di supporto

Attenzione: prima di rimuovere una scheda di supporto, espellerla prima dal sistema operativo Windows. Altrimenti, potrebbe verificarsi il danneggiamento o la perdita di dati al suo interno.

Per rimuovere una scheda multimediale, digitare *Rimozione sicura dell'hardware ed espulsione supporti* nella casella Windows Search, quindi premere *Invio*.

Acquisto degli accessori

Lenovo dispone di numerosi aggiornamenti e accessori hardware per ampliare le funzioni del computer. Le opzioni includono: moduli di memoria, dispositivi di memorizzazione, schede di rete, adattatori di alimentazione, tastiere, mouse e così via.

Per acquistare da Lenovo, visitare il sito <https://pcsupport.lenovo.com/warrantyupgrade>.

Capitolo 4. Sostituzione della CRU

Le Customer Replaceable Units (CRU) sono parti che possono essere aggiornate o sostituite dal cliente. I computer Lenovo contengono i seguenti tipi di CRU:

- **CRU self-service:** si riferiscono alle parti che possono essere installate o sostituite facilmente dai clienti stessi o dai tecnici qualificati dell'assistenza a un costo aggiuntivo.
- **CRU di servizio facoltativo:** si riferiscono alle parti che possono essere installate o sostituite dai clienti esperti. I tecnici qualificati dell'assistenza possono inoltre fornire supporto per l'installazione o la sostituzione delle parti in base al tipo di garanzia prevista per la macchina del cliente.

Se l'utente è in grado di sostituire la CRU, Lenovo la invierà all'utente stesso. Le istruzioni sulla sostituzione e le informazioni su CRU vengono fornite con il prodotto e possono inoltre essere richieste in qualsiasi momento a Lenovo. Potrebbe essere necessario restituire la parte difettosa della CRU che è stata sostituita. Quando viene richiesta la restituzione: (1) con la CRU di sostituzione vengono forniti le istruzioni di restituzione, un contrassegno prepagato e un contenitore; e (2) le spese della CRU di sostituzione potrebbero essere a carico dell'utente se Lenovo non riceve la CRU difettosa entro trenta (30) giorni dalla ricezione della CRU di sostituzione. Per i dettagli completi, consultare la documentazione della Garanzia limitata Lenovo.

https://www.lenovo.com/warranty/llw_02

Elenco CRU

Di seguito viene riportato un elenco di CRU del computer in uso.

CRU self-service

- Coperchio del computer
- Mascherina anteriore
- Unità di memorizzazione
- Staffa dell'unità di memorizzazione
- Tastiera*
- Memoria
- Mouse*
- Unità SSD M.2
- Cavo di alimentazione
- Kit viti

CRU di servizio facoltativo

- Batteria in formato moneta
- Dissipatore di calore
- Scheda PCI Express
- Lettore schede PCI Express
- Portascheda PCI Express
- Assieme di alimentazione

* per alcuni modelli

Rimozione o sostituzione di una CRU

Questa sezione fornisce istruzioni su come rimuovere o sostituire una CRU.

Cavo di alimentazione

Prerequisito

Prima di iniziare, leggere *Avvisi generici sulla sicurezza e la conformità* e stampare le seguenti istruzioni.

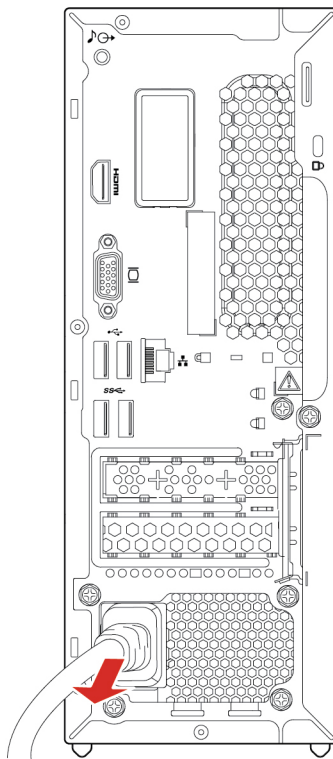


Prima di rimuovere il cavo di alimentazione, spegnere il computer e attendere diversi minuti per consentire il raffreddamento.

Nota: Quando il computer è collegato all'alimentazione CA, non rimuovere il cavo di alimentazione. In caso contrario, potrebbe verificarsi un corto circuito.

Passaggi per la rimozione

1. Spegnere il computer e rimuovere tutti i dispositivi collegati e i cavi.
2. Rimuovere il cavo di alimentazione.



Coperchio del computer

Prerequisito

Prima di iniziare, leggere *Avvisi generici sulla sicurezza e la conformità* e stampare le seguenti istruzioni.

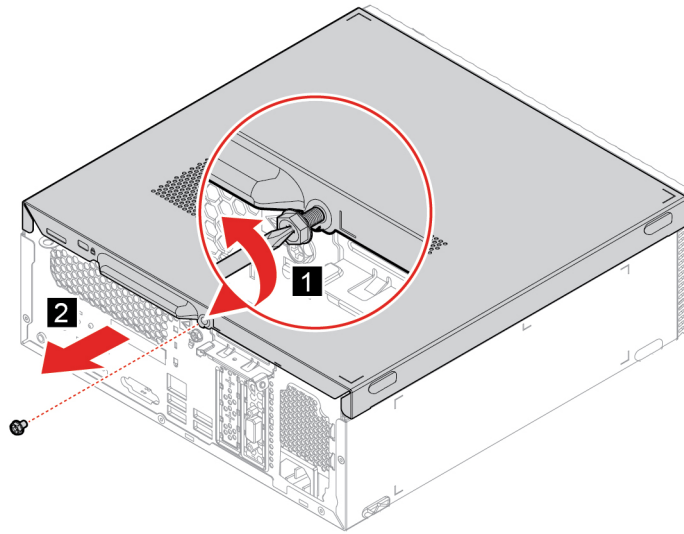


Prima di aprire il coperchio del computer, spegnere il computer e attendere diversi minuti per consentirne il raffreddamento.

Per accedere, procedere nel modo seguente:

1. Spegnere il computer e rimuovere tutti i dispositivi collegati e i cavi.
2. Sbloccare l'eventuale dispositivo di blocco che fissa il coperchio del computer.
3. Mantenere lateralmente il computer e poggiarlo delicatamente in modo che il coperchio sia rivolto verso l'alto.

Passaggi per la rimozione



Nota: Se è disponibile un dispositivo di blocco, utilizzarlo per bloccare il computer, dopo avere installato il coperchio del computer.

Mascherina anteriore

Prerequisito

Prima di iniziare, leggere *Avvisi generici sulla sicurezza e la conformità* e stampare le seguenti istruzioni.

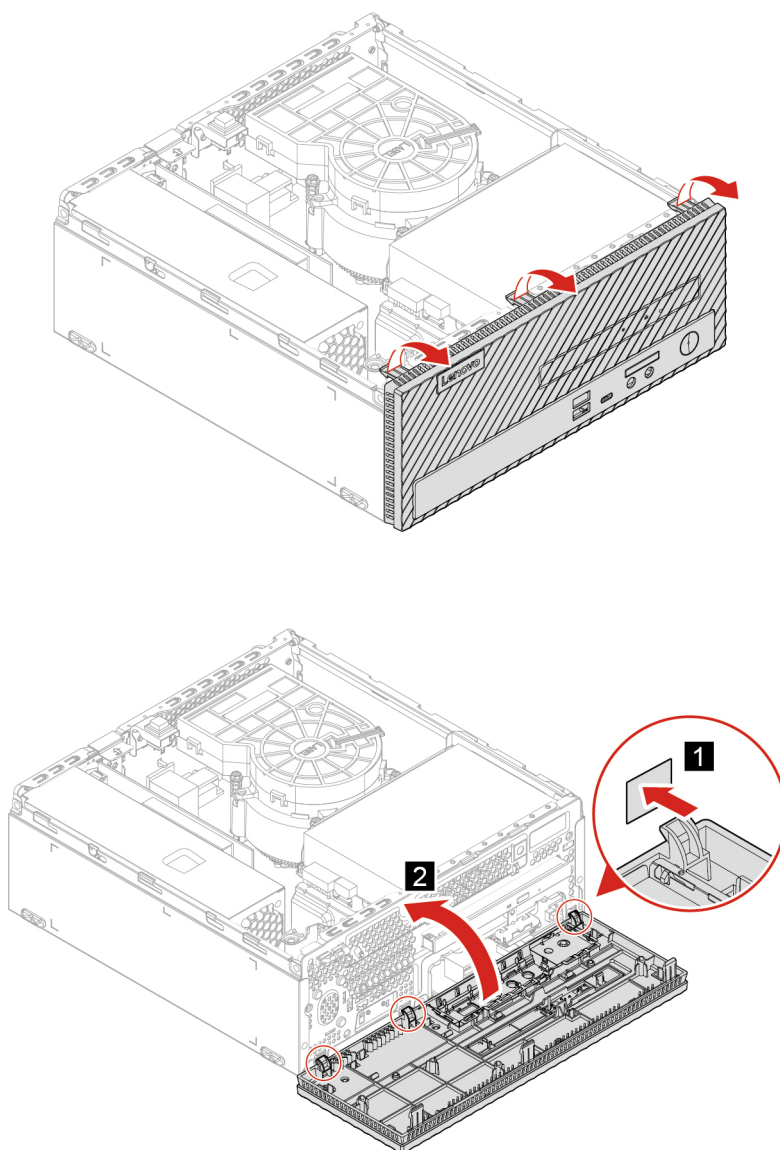


Prima di aprire il coperchio del computer, spegnere il computer e attendere diversi minuti per consentirne il raffreddamento.

Per accedere, procedere nel modo seguente:

1. Spegnere il computer e rimuovere tutti i dispositivi collegati e i cavi.
2. Rimuovere il coperchio del computer. Vedere "Coperchio del computer" a pagina 14.

Procedura di sostituzione



Lettore schede (per alcuni modelli)

Prerequisito

Prima di iniziare, leggere *Avvisi generici sulla sicurezza e la conformità* e stampare le seguenti istruzioni.



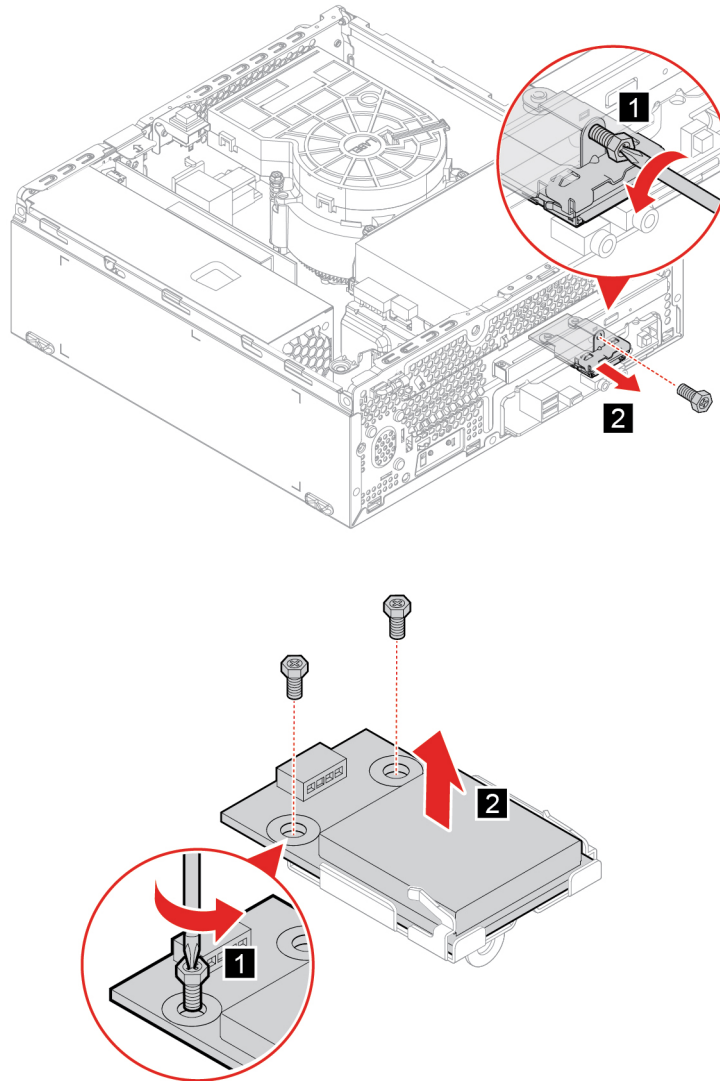
Prima di aprire il coperchio del computer, spegnere il computer e attendere diversi minuti per consentire il raffreddamento.

Per accedere, procedere nel modo seguente:

1. Rimuovere il coperchio del computer. Vedere "Coperchio del computer" a pagina 14.

2. Rimuovere la mascherina anteriore. Vedere "Mascherina anteriore" a pagina 15.
3. Scollegare il cavo del lettore schede dalla scheda di sistema.

Passaggi per la rimozione



Unità ottica

Prerequisito

Prima di iniziare, leggere *Avvisi generici sulla sicurezza e la conformità* e stampare le seguenti istruzioni.



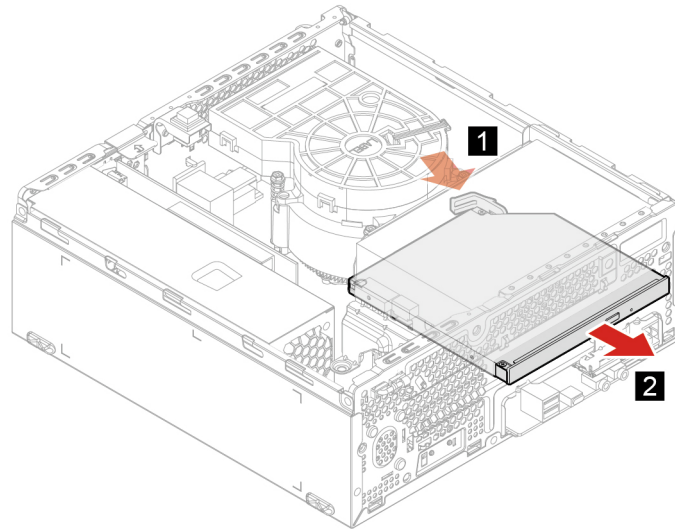
Prima di aprire il coperchio del computer, spegnere il computer e attendere diversi minuti per consentirne il raffreddamento.

Per accedere, procedere nel modo seguente:

1. Rimuovere il coperchio del computer. Vedere "Coperchio del computer" a pagina 14.

2. Rimuovere la mascherina anteriore. Vedere "Mascherina anteriore" a pagina 15.
3. Scollegare i cavi di segnale e di alimentazione dall'unità di memorizzazione.

Passaggi per la rimozione



Staffa unità ottica

Prerequisito

Prima di iniziare, leggere *Avvisi generici sulla sicurezza e la conformità* e stampare le seguenti istruzioni.

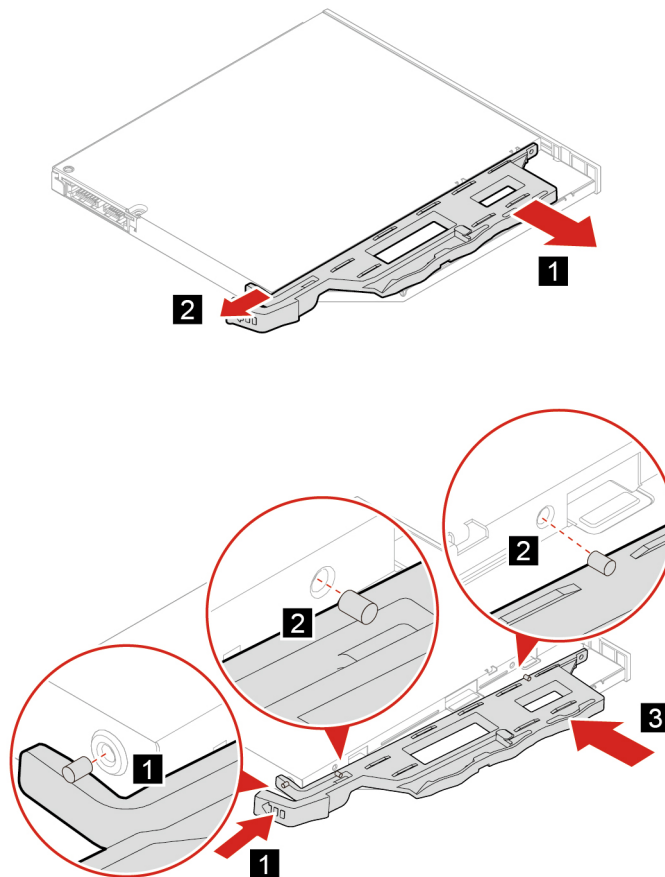


Prima di aprire il coperchio del computer, spegnere il computer e attendere diversi minuti per consentirne il raffreddamento.

Per accedere, procedere nel modo seguente:

1. Rimuovere il coperchio del computer. Vedere "Coperchio del computer" a pagina 14.
2. Rimuovere la mascherina anteriore. Vedere "Mascherina anteriore" a pagina 15.
3. Rimuovere l'unità ottica. Vedere "Unità ottica" a pagina 17.

Procedura di sostituzione



Unità di memorizzazione

Prerequisito

Prima di iniziare, leggere *Avvisi generici sulla sicurezza e la conformità* e stampare le seguenti istruzioni.



Prima di aprire il coperchio del computer, spegnere il computer e attendere diversi minuti per consentirne il raffreddamento.

Attenzione: L'unità di memorizzazione interna è sensibile. Maneggiarla in modo inappropriato potrebbe provocare danni permanenti o la perdita dei dati. Quando si maneggia l'unità di memorizzazione interna, si consiglia di osservare le seguenti linee guida:

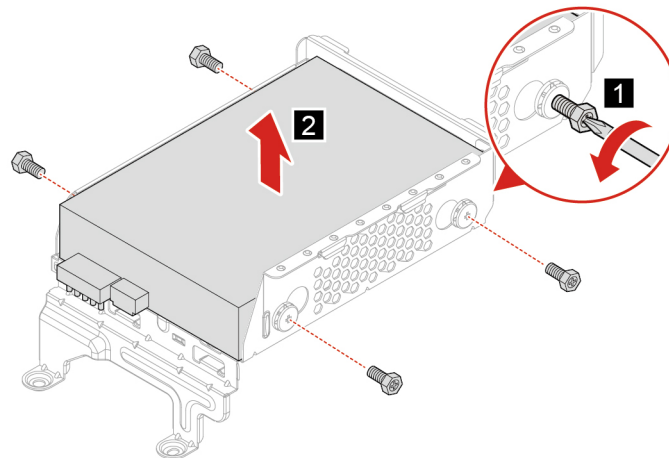
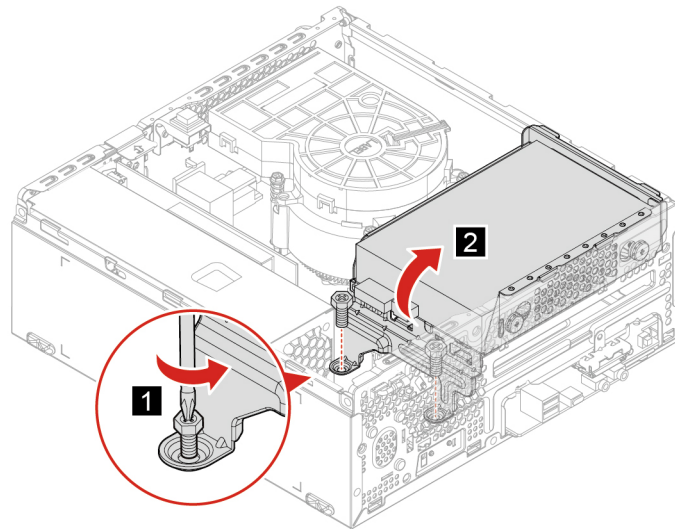
- Sostituire l'unità di memorizzazione interna solo per aggiornarla o ripararla. L'unità di memorizzazione interna non è progettata per modifiche o sostituzioni frequenti.
- Prima di sostituire l'unità di memorizzazione interna, eseguire una copia di backup di tutti i dati da conservare.
- Non toccare la parte contenente i contatti dell'unità di memorizzazione interna. In caso contrario, l'unità di memorizzazione potrebbe danneggiarsi.
- Non esercitare alcuna pressione sull'unità di memorizzazione interna.

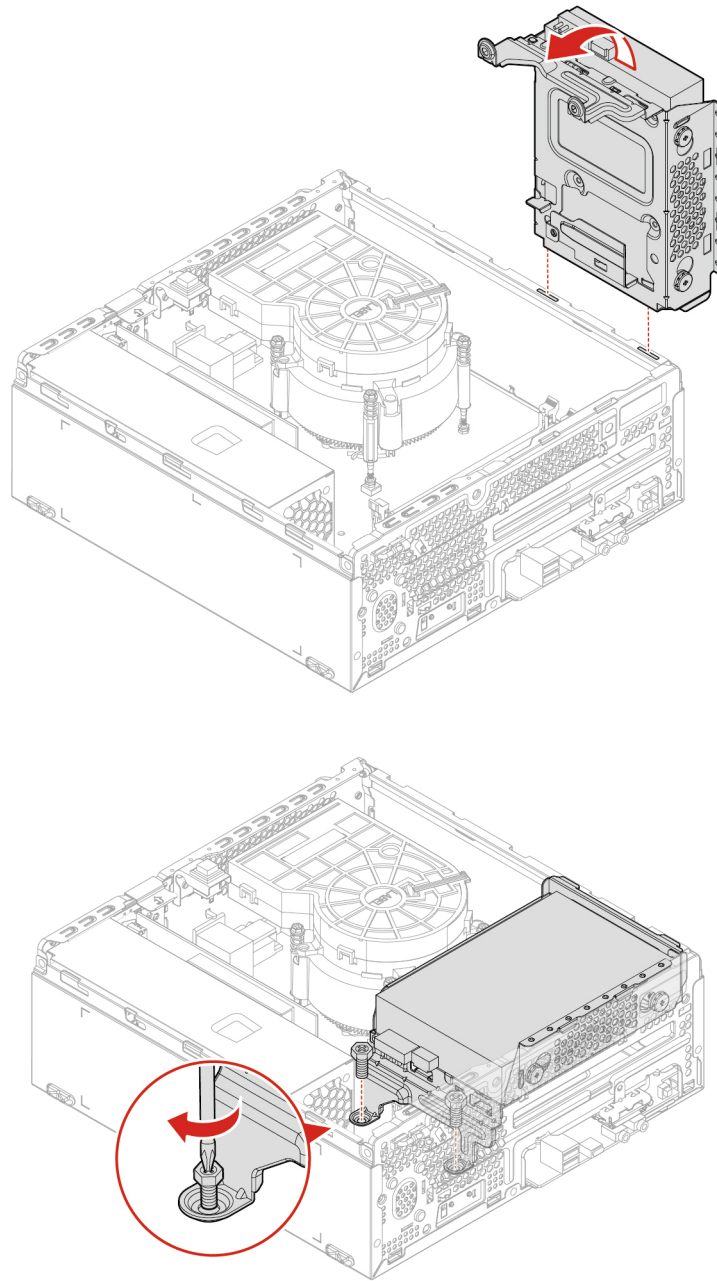
- Non sottoporre l'unità di memorizzazione interna a urti o vibrazioni. Collocare l'unità di memorizzazione interna su un panno morbido in modo da evitare urti.

Per accedere, procedere nel modo seguente:

1. Rimuovere il coperchio del computer. Vedere "Coperchio del computer" a pagina 14.
2. Rimuovere la mascherina anteriore. Vedere "Mascherina anteriore" a pagina 15.
3. Rimuovere l'unità ottica. Vedere "Unità ottica" a pagina 17.
4. Scollegare i cavi di segnale e di alimentazione dall'unità di memorizzazione.

Procedura di sostituzione





Unità SSD M.2

Prerequisito

Prima di iniziare, leggere *Avvisi generici sulla sicurezza e la conformità* e stampare le seguenti istruzioni.



Prima di aprire il coperchio del computer, spegnere il computer e attendere diversi minuti per consentirne il raffreddamento.

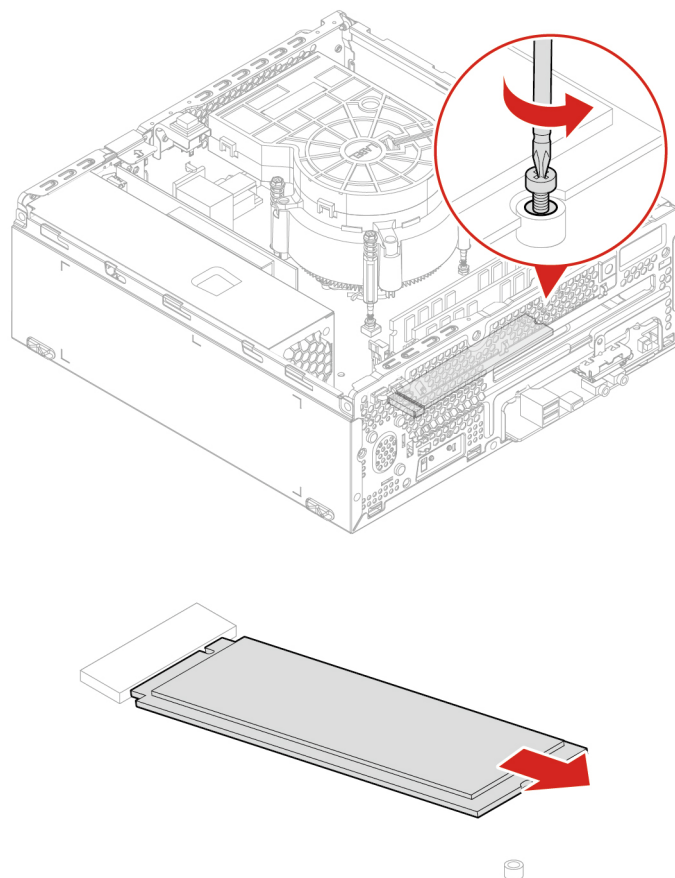
Attenzione: l'unità SSD M.2 è delicata. Maneggiarla in modo inappropriato potrebbe provocare danni permanenti o la perdita dei dati. Quando si maneggia l'unità SSD M.2, si consiglia di osservare le seguenti linee guida:

- Sostituire l'unità SSD M.2 solo per aggiornarla o ripararla. L'unità SSD M.2 non è progettata per modifiche o sostituzioni frequenti.
- Non toccare la parte contenente i contatti dell'unità SSD M.2. In caso contrario, l'unità SSD M.2 potrebbe danneggiarsi.
- Non esercitare alcuna pressione sull'unità SSD M.2.
- Non sottoporre l'unità SSD M.2 a urti o vibrazioni. Collocare l'unità SSD M.2 su un panno morbido in modo da evitare urti.

Per accedere, rimuovere i seguenti componenti nell'ordine:

- "Coperchio del computer" a pagina 14
- "Mascherina anteriore" a pagina 15
- "Unità ottica" a pagina 17
- "Unità di memorizzazione" a pagina 19

Passaggi per la rimozione



Nota: se la scheda viene tenuta in posizione da un fermo di blocco, premere il fermo come mostrato per sbloccarlo. Quindi, rimuovere delicatamente la scheda dallo slot.

Modulo di memoria

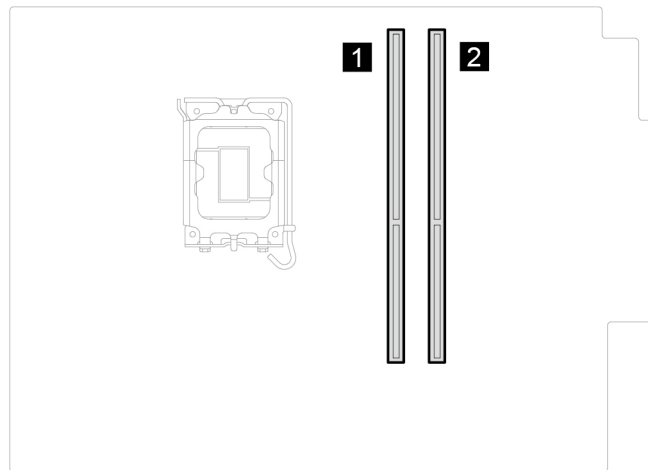
Prerequisito

Prima di iniziare, leggere *Avvisi generici sulla sicurezza e la conformità* e stampare le seguenti istruzioni.



Prima di aprire il coperchio del computer, spegnere il computer e attendere diversi minuti per consentirne il raffreddamento.

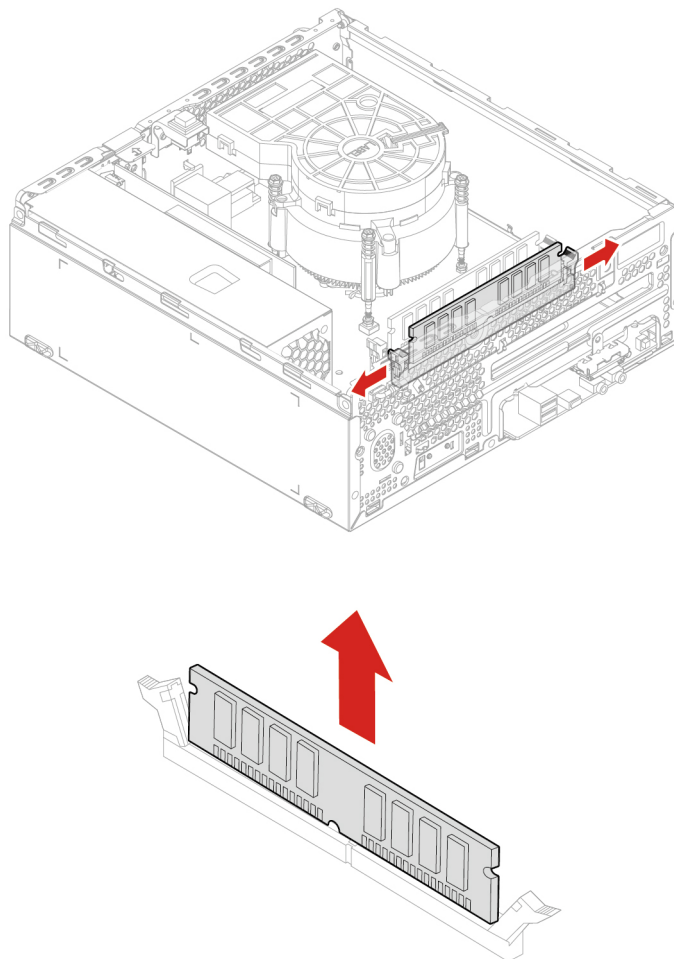
Accertarsi di seguire l'ordine di installazione per i moduli di memoria come mostrato nella figura seguente.



Per accedere, rimuovere i seguenti componenti nell'ordine:

- "Coperchio del computer" a pagina 14
- "Mascherina anteriore" a pagina 15
- "Unità ottica" a pagina 17
- "Unità di memorizzazione" a pagina 19

Passaggi per la rimozione



Dissipatore di calore

Prerequisito

Prima di iniziare, leggere *Avvisi generici sulla sicurezza e la conformità* e stampare le seguenti istruzioni.



Il dissipatore di calore potrebbe essere molto caldo. Prima di aprire il coperchio del computer, spegnere il computer e attendere alcuni minuti per lasciarlo raffreddare.

Per accedere, rimuovere il seguente componente:

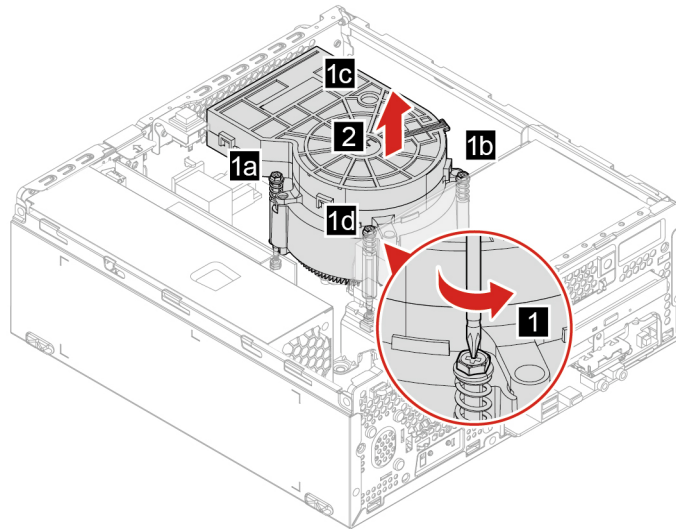
- "Coperchio del computer" a pagina 14.

Passaggi per la rimozione

Nota:

- Rimuovere con attenzione le viti dalla scheda di sistema per evitare eventuali danni a tale scheda. Non è possibile rimuovere le viti dal dissipatore di calore.

- Ruotare delicatamente il dissipatore di calore per rimuoverlo dal microprocessore.
- Non toccare il lubrificante termico mentre si opera sul dissipatore di calore.



Batteria in formato moneta

Prerequisito

Prima di iniziare, leggere *Avvisi generici sulla sicurezza e la conformità* e stampare le seguenti istruzioni.



Prima di aprire il coperchio del computer, spegnere il computer e attendere diversi minuti per consentirne il raffreddamento.

Il computer è dotato di un particolare tipo di memoria che gestisce la data, l'ora e le impostazioni delle funzioni incorporate come, ad esempio, le assegnazioni (configurazioni) del connettore parallelo. La batteria in formato moneta mantiene attive le informazioni anche quando il computer è spento.

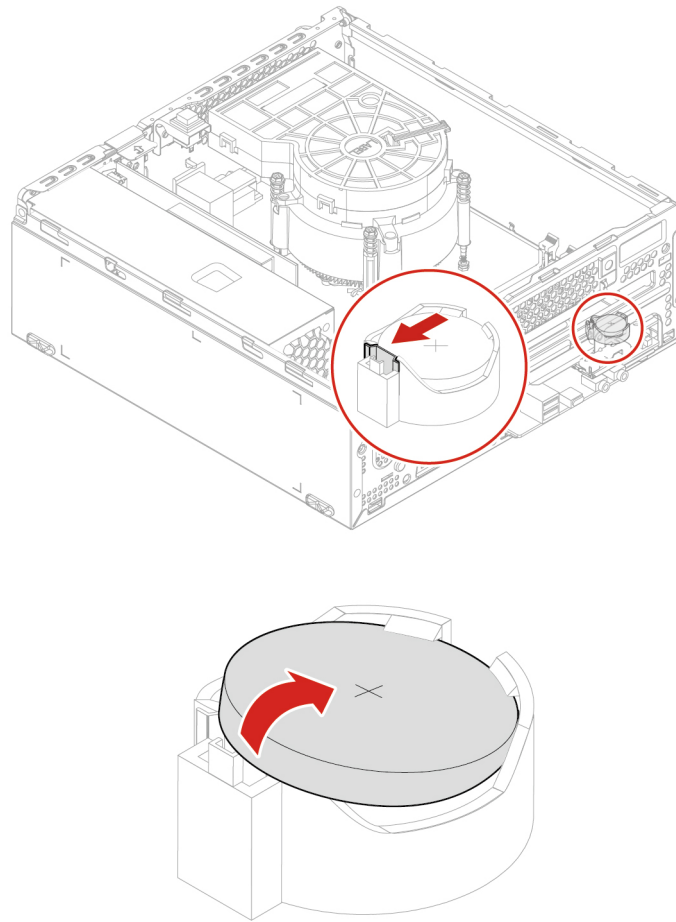
La batteria in formato moneta normalmente non richiede alcuna ricarica o manutenzione per tutta la sua durata, tuttavia è destinata comunque a esaurirsi. Se la batteria in formato moneta smette di funzionare, le informazioni su data e ora andranno perse. Quando si accede il computer verrà visualizzato un messaggio di errore.

Per lo smaltimento della batteria in formato moneta, fare riferimento alla sezione "Avviso sulla batteria al litio in formato moneta" nella *Guida in materia di sicurezza e garanzia*.

Per accedere, rimuovere i seguenti componenti nell'ordine:

- "Coperchio del computer" a pagina 14
- "Mascherina anteriore" a pagina 15
- "Unità ottica" a pagina 17
- "Unità di memorizzazione" a pagina 19

Passaggi per la rimozione



Nota: Dopo l'installazione di una nuova batteria in formato moneta, reimpostare la data e l'ora del sistema nel menu UEFI BIOS.

Scheda PCI Express

Prerequisito

Prima di iniziare, leggere *Avvisi generici sulla sicurezza e la conformità* e stampare le seguenti istruzioni.

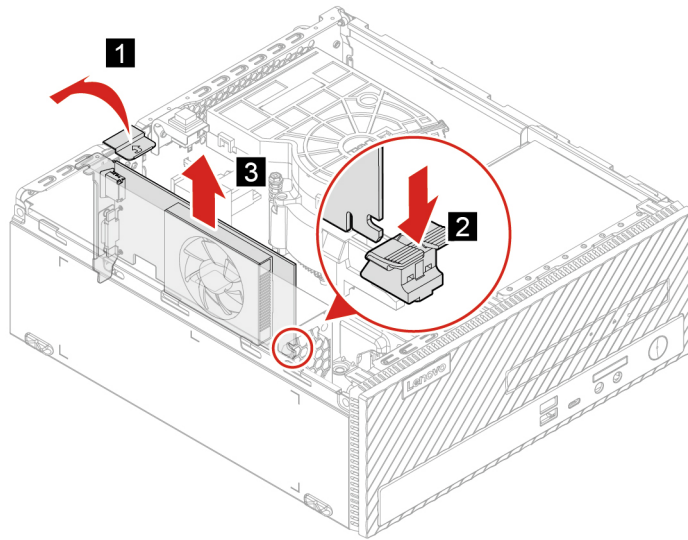


La scheda PCI Express potrebbe essere molto calda. Prima di aprire il coperchio del computer, spegnere il computer e attendere alcuni minuti per lasciarlo raffreddare.

Per accedere, rimuovere il seguente componente:

- "Coperchio del computer" a pagina 14

Passaggi per la rimozione



Nota: se la scheda viene tenuta in posizione da un fermo di blocco, premere il fermo come mostrato per sbloccarlo. Quindi, rimuovere delicatamente la scheda dallo slot.

Assieme di alimentazione

Prerequisito

Prima di iniziare, leggere *Avvisi generici sulla sicurezza e la conformità* e stampare le seguenti istruzioni.

Sebbene nel computer non siano presenti parti rimovibili dopo che il cavo di alimentazione è stato scollegato, è bene considerare le indicazioni riportate di seguito per la propria sicurezza.



Tenere dita e altre parti del corpo a distanza da componenti mobili pericolosi. In caso di infortunio, rivolgersi subito a un medico. Non rimuovere il coperchio di un alimentatore o di qualsiasi parte con la seguente etichetta.

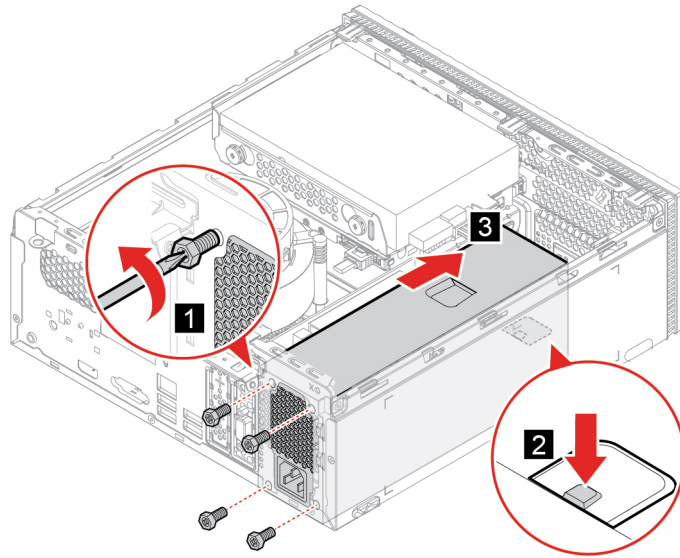


I componenti su cui è presente questa etichetta sono soggetti a voltaggio, corrente e livelli di energia pericolosi. In questi componenti non sono presenti parti sostituibili. In caso di problemi con uno di questi componenti, contattare un tecnico di manutenzione.

Per accedere, procedere nel modo seguente:

1. Rimuovere il coperchio del computer. Vedere "Coperchio del computer" a pagina 14.
2. Rimuovere l'unità di memorizzazione. Vedere "Unità di memorizzazione" a pagina 19.
3. Scollegare i cavi dell'assieme di alimentazione dalla scheda di sistema.

Passaggi di rimozione



Capitolo 5. Guida e supporto tecnico

Domande frequenti

Come eseguire la partizione dell'unità di memorizzazione?	Consultare il sito https://support.lenovo.com/solutions/ht503851
Come procedere se il computer non risponde ai comandi?	Tenere premuto il pulsante di accensione fino a quando il computer non è spento. Riavviare quindi il computer.
Come procedere se viene versato del liquido sul computer?	<ol style="list-style-type: none">1. Scollegare l'adattatore di alimentazione CA e spegnere immediatamente il computer. Quanto più velocemente viene interrotto il passaggio della corrente nel computer, tanto più aumenta la possibilità di ridurre i danni da cortocircuito. <p>Attenzione: Sebbene lo spegnimento immediato del computer potrebbe causare la perdita dei dati, lasciarlo acceso potrebbe renderlo inutilizzabile.</p> <ol style="list-style-type: none">2. Prima di accendere il computer, attendere che tutto il liquido si sia asciugato. <p>ATTENZIONE: Non tentare di drenare il liquido capovolgendo il computer. Se il computer dispone di fori di drenaggio della tastiera nella parte inferiore, il liquido verrà drenato attraverso i fori.</p>
Dove è possibile scaricare UEFI/BIOS e i driver di dispositivo più recenti?	<ul style="list-style-type: none">• Lenovo Vantage o Lenovo PC Manager• Sito Web dell'assistenza Lenovo all'indirizzo https://support.lenovo.com

Risorse per risolvere autonomamente i problemi

Utilizzare le seguenti risorse per ottenere ulteriori informazioni sul computer e risolvere autonomamente i problemi.

Risorse	Come effettuare l'accesso?
Risoluzione dei problemi e risposte alle domande frequenti	<ul style="list-style-type: none">• https://www.lenovo.com/tips• https://forums.lenovo.com
Informazioni relative all'accessibilità	https://www.lenovo.com/accessibility
Reimpostazione o ripristino di Windows	<ul style="list-style-type: none">• Utilizzare le opzioni di ripristino di Lenovo.<ol style="list-style-type: none">1. Visitare la pagina https://support.lenovo.com/HowToCreateLenovoRecovery.2. Seguire le istruzioni riportate sullo schermo.• Utilizzare le opzioni di ripristino di Windows.<ol style="list-style-type: none">1. Visitare il sito https://pcsupport.lenovo.com.2. Rilevare il computer o selezionare manualmente il modello di computer.3. Fare clic su Diagnostics (Diagnostica) → Operating System Diagnostics (Diagnostica sistema operativo), quindi seguire le istruzioni visualizzate.

Risorse	Come effettuare l'accesso?
<p>Utilizzare Lenovo Vantage per:</p> <ul style="list-style-type: none"> • Configurare le impostazioni del dispositivo. • Scaricare e installare gli aggiornamenti di UEFI BIOS, driver e firmware. • Proteggere il computer dalle minacce esterne. • Diagnosticare i problemi hardware. • Controllare lo stato della garanzia del computer. • Accedere alla <i>guida per l'utente</i> e ad articoli utili. 	<p>Digitare <i>Lenovo Vantage</i> nella casella di ricerca, quindi premere <i>Invio</i>.</p>
<p>Documentazione dei prodotti:</p> <ul style="list-style-type: none"> • Avvisi generici sulla sicurezza e la conformità • <i>Guida in materia di sicurezza e garanzia</i> • <i>Guida di configurazione</i> • Questa <i>guida per l'utente</i> • <i>Regulatory Notice</i> 	<p>Visitare il sito https://pcsupport.lenovo.com. Seguire quindi le istruzioni visualizzate per filtrare la documentazione desiderata.</p>
<p>Il sito Web dell'assistenza Lenovo con le informazioni di supporto più recenti, come:</p> <ul style="list-style-type: none"> • Driver e software • Soluzioni di diagnostica • Garanzia su prodotto e assistenza • Dettagli su prodotto e parti • Knowledge Base e risposte a domande frequenti 	<p>Visitare il sito https://support.lenovo.com.</p>
<p>Informazioni della guida di Windows</p>	<ul style="list-style-type: none"> • Utilizzare Richiesta supporto o Suggerimenti. • Utilizzare Windows Search o l'assistente personale Cortana®. • Visitare il sito Web del supporto Microsoft: https://support.microsoft.com.

Contattare Lenovo

Se non si riesce a risolvere il problema e si necessita di ulteriore assistenza, è possibile contattare il centro assistenza clienti Lenovo.

Prima di contattare Lenovo

Prima di contattare Lenovo, preparare le seguenti informazioni:

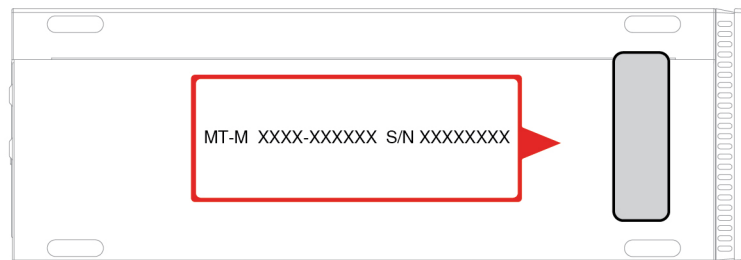
1. Annotare i sintomi e i dettagli del problema:

- Qual è il problema? È continuo o intermittente?
- Viene visualizzato un messaggio di errore o un codice di errore?
- Qual è il sistema operativo di cui si dispone? Quale versione?
- Quali applicazioni software erano in esecuzione al momento in cui si è verificato il problema?
- È possibile riprodurre il problema? Se sì, in quale modo?

2. Annotare le informazioni del sistema:

- Nome prodotto
- Tipo di macchina e numero di serie

La seguente figura mostra la posizione delle informazioni sul tipo di macchina e il numero di serie del computer.



Centro assistenza clienti Lenovo

Durante il periodo di garanzia, è possibile contattare il centro assistenza clienti Lenovo per richiedere il supporto necessario.

Numeri di telefono

Per un elenco di numeri di telefono dell'assistenza Lenovo nella propria area o nel proprio paese, visitare il sito Web all'indirizzo:

<https://pcsupport.lenovo.com/supportphonenumberlist>.

Nota: i numeri di telefono sono soggetti a modifiche senza preavviso. Se il numero del proprio paese o della propria regione non è inserito nell'elenco, contattare il rivenditore o il concessionario Lenovo di zona.

Servizi disponibili durante il periodo di garanzia

- Determinazione del problema: per facilitare l'individuazione di un problema hardware e per decidere l'azione richiesta per la risoluzione del problema, è disponibile personale tecnico specializzato.
- Ripristino hardware Lenovo: se si rileva che il problema è causato dall'hardware Lenovo durante il periodo di garanzia, è disponibile il personale tecnico qualificato per fornire il livello valido di servizio.
- Gestione delle modifiche tecniche: in alcuni casi, potrebbe essere necessario apportare delle modifiche dopo la vendita del prodotto. Lenovo o il rivenditore autorizzato Lenovo apporta le modifiche EC (Engineering Change) desiderate, valide per l'hardware in uso.

Servizi non coperti

- Sostituzione o utilizzo di parti non prodotte per o da Lenovo o di parti prive di garanzia
- Identificazione delle cause dei problemi del software
- Configurazione di UEFI BIOS come parte di un'installazione o un aggiornamento
- Modifiche o aggiornamenti ai driver di dispositivo
- Installazione e gestione dei (NOS) (Network Operating System)
- Installazione e gestione dei programmi

Per i termini e condizioni della Garanzia limitata Lenovo che si applica al prodotto hardware Lenovo, vedere la sezione "Informazioni sulla garanzia" nella *Guida in materia di sicurezza e garanzia* fornita con il computer.

Acquisto di servizi aggiuntivi

Durante e dopo il periodo di garanzia, è possibile acquistare servizi aggiuntivi da Lenovo all'indirizzo: <https://www.lenovo.com/services>.

Il nome e la disponibilità del servizio potrebbero variare in base al paese.

Appendice A. Note e marchi

Note

È possibile che Lenovo non offra i prodotti, i servizi o le funzioni illustrate in questo documento in tutti i paesi. Consultare il rappresentante Lenovo locale per informazioni sui prodotti e sui servizi disponibili nel proprio paese. Qualsiasi riferimento a prodotti, programmi o servizi Lenovo non implica che possano essere utilizzati soltanto tali prodotti, programmi o servizi. In sostituzione a quelli forniti da Lenovo, possono essere usati prodotti, programmi o servizi funzionalmente equivalenti che non comportino violazione di diritti di proprietà intellettuale o di altri diritti di Lenovo. Valutazioni e verifiche operative in relazione ad altri prodotti, programmi o servizi sono di esclusiva responsabilità dell'utente.

Lenovo può avere brevetti o programmi di brevetto in corso relativi a quanto trattato nella presente pubblicazione. La fornitura di questa pubblicazione non implica la concessione di alcuna licenza su di essi. È possibile inviare per iscritto richieste di licenze a:

*Lenovo (United States), Inc.
8001 Development Drive
Morrisville, NC 27560
U.S.A.
Attention: Lenovo Director of Licensing*

LENOVO GROUP LTD. FORNISCE QUESTA PUBBLICAZIONE "NELLO STATO IN CUI SI TROVA" SENZA ALCUNA GARANZIA, ESPLICITA O IMPLICITA, IVI INCLUSE EVENTUALI GARANZIE DI COMMERCIALIZZAZIONE ED IDONEITÀ AD UNO SCOPO PARTICOLARE. Alcune giurisdizioni non escludono le garanzie implicite; di conseguenza la suddetta esclusione potrebbe, in questo caso, non essere applicabile.

Le variazioni periodiche delle informazioni saranno incluse nelle nuove edizioni della pubblicazione. Per fornire un servizio migliore, Lenovo si riserva il diritto di migliorare e/o modificare i prodotti e i programmi software descritti nei manuali forniti con il computer e il contenuto del manuale, in qualsiasi momento e senza alcun preavviso.

L'interfaccia software, le funzioni e la configurazione hardware descritte nei manuali forniti con il computer potrebbero non corrispondere esattamente alla configurazione effettiva del computer acquistato. Per la configurazione del prodotto, consultare il relativo contratto (se presente) o l'elenco di imballaggio del prodotto oppure contattare il distributore per la vendita dei prodotti. Lenovo può utilizzare o divulgare le informazioni ricevute dagli utenti secondo le modalità ritenute appropriate, senza alcun obbligo nei loro confronti.

I prodotti descritti in questa documentazione non sono destinati all'utilizzo di applicazioni che potrebbero causare danni a persone. Le informazioni contenute in questa documentazione non modificano o non influiscono sulle specifiche dei prodotti Lenovo o sulla garanzia. Nessuna parte di questa documentazione rappresenta l'espressione o una licenza implicita fornita nel rispetto dei diritti di proprietà intellettuale o di altri diritti Lenovo. Tutte le informazioni in essa contenute sono state ottenute in ambienti specifici e vengono presentate come illustrazioni. Il risultato ottenuto in altri ambienti operativi può variare.

Lenovo può utilizzare o divulgare le informazioni ricevute dagli utenti secondo le modalità ritenute appropriate, senza alcun obbligo nei loro confronti.

Tutti i riferimenti ai siti Web non Lenovo contenuti in questa pubblicazione sono forniti per consultazione; per essi non viene fornita alcuna approvazione. Il materiale relativo a tali siti Web non fa parte del materiale fornito con questo prodotto Lenovo e l'utilizzo è a rischio e pericolo dell'utente.

Qualsiasi esecuzione di dati, contenuta in questo manuale, è stata determinata in un ambiente controllato. Quindi, è possibile che il risultato ottenuto in altri ambienti operativi vari significativamente. È possibile che alcune misure siano state eseguite su sistemi di sviluppo e non viene garantito che tali misure siano le stesse sui sistemi disponibili. Inoltre, alcune misure potrebbero essere state stimate mediante estrapolazione. I risultati correnti possono variare. È necessario che gli utenti di questo documento verifichino i dati applicabili per l'ambiente specifico.

Questo documento è tutelato dalle leggi sul copyright Lenovo e non è coperto da alcuna licenza open source, inclusi altri accordi Linux che possono accompagnare il software incluso con questo prodotto. Lenovo può aggiornare questo documento in qualsiasi momento e senza preavviso.

Per le informazioni più recenti o eventuali domande o commenti, contattare o visitare il sito Web Lenovo all'indirizzo:

<https://pcsupport.lenovo.com>

Marchi

LENOVO, il logo LENOVO, IDEACENTRE e il logo IDEACENTRE sono marchi di Lenovo. Microsoft, Windows e Cortana sono marchi registrati del gruppo di società Microsoft. Il termine HDMI è un marchio registrato di HDMI Licensing LLC negli Stati Uniti e/o in altri paesi. Wi-Fi e Miracast sono marchi registrati di Wi-Fi Alliance. USB-C è un marchio di USB Implementers Forum. Tutti gli altri sono marchi sono di proprietà dei rispettivi titolari.

Lenovo