



EDS-M 15000

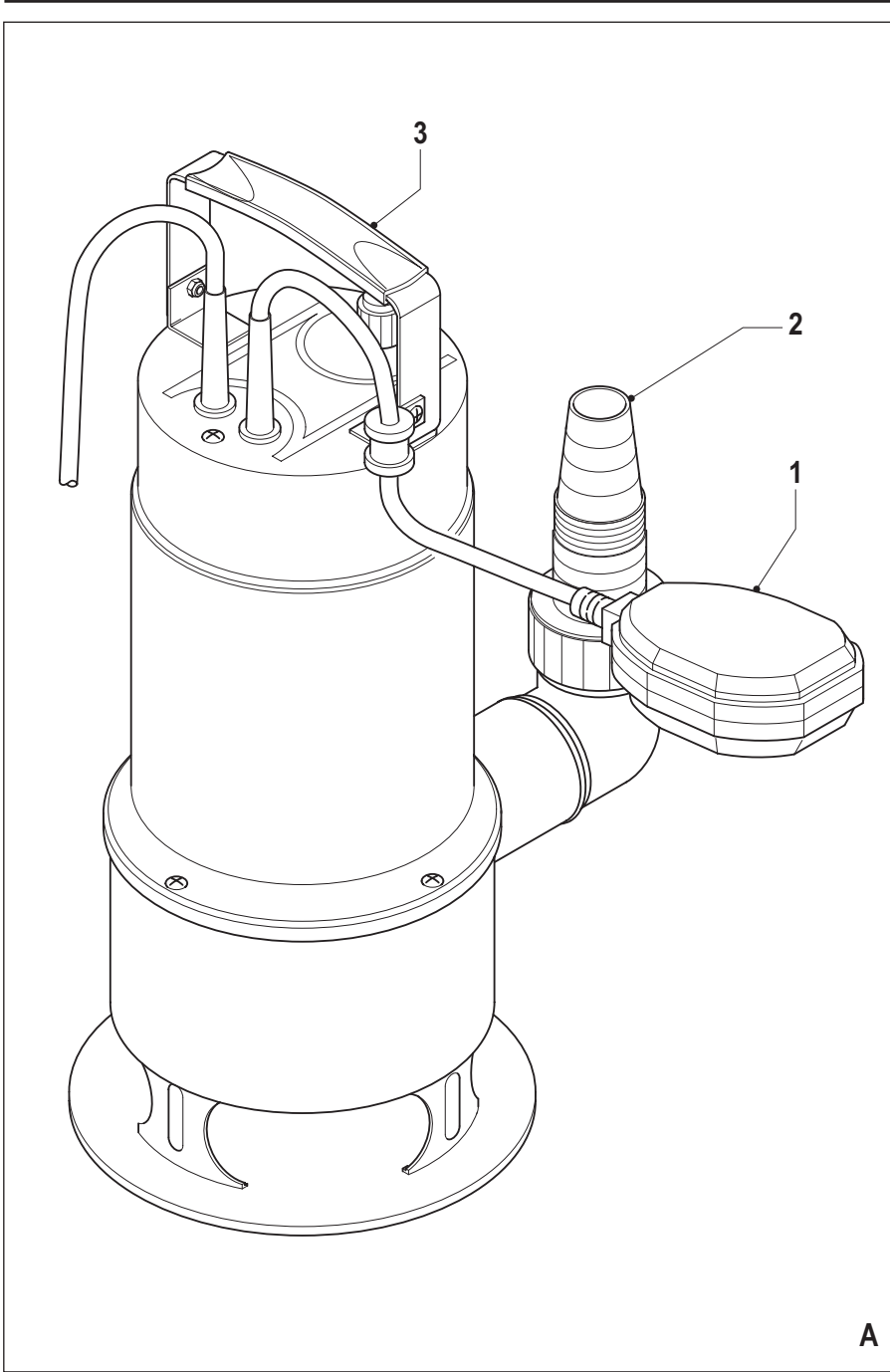
V1.0



LAVOR

- NL** Gebruiksaanwijzing
- F** Mode d'emploi
- D** Gebrauchsanleitung
- E** Manual de instrucciones
- P** Manual de instruções
- I** Istruzioni per l'uso
- GB** Instruction manual
- N** Bruksanvisning
- S** Bruksanvisning
- DK** Brugsanvisning
- SF** Käyttöohje
- GR** Καθαριστη υψηλης πιεσης
- RUS** Руководство по эксплуатации
- PL** Instrukcja obsługi
- CZ** Návod k použití
- RO** Manual de instrucțiuni
- TR** Kullanma kilavuzu

Nederlands	4
Français	7
Deutsch	11
Español.....	16
Português	20
Italiano	24
English.....	28
Norsk	31
Svenska	35
Dansk	38
Suomi	42
Ελληνικά	45
Русский язык	49
Polski	54
Česky.....	58
Român	62
Türkçe.....	66



A

ONDERWATERPOMP EDS-M 15000

VEILIGHEIDSVOORSCHRIFTEN



WAARSCHUWING

Lees alle veiligheidsvoorschriften en alle instructies.

Het niet in acht nemen van de voorschriften en instructies kan een elektrische schok, brand en/of ernstig letsel tot gevolg hebben.

Bewaar alle voorschriften en instructies voor toekomstig gebruik.

Veiligheidsvoorschriften

1) Werkomgeving

- a) **Houd uw werkomgeving schoon en goed verlicht.** Rommelige of donkere omgevingen kunnen tot ongelukken leiden.
- b) **Gebruik elektrisch gereedschap niet in een omgeving met explosiegevaar, zoals in de buurt van ontvlambare vloeistoffen, gassen of stof.** Elektrische gereedschap maakt vonken die de stof of de dampen kunnen ontsteken.
- c) **Houd kinderen en omstanders uit de buurt tijdens het gebruiken van elektrische gereedschap.** Bij afleiding kunt u de controle over het gereedschap verliezen.

2) Elektrische veiligheid

- a) **Stekkers van het elektrische gereedschap moeten in het stopcontact passen. De stekker mag in geen geval worden veranderd. Gebruik geen adapterstekkers in combinatie met geaarde gereedschappen.** Onveranderde stekkers en passende stopcontacten verkleinen het risico van elektrische schok.
- b) **Voorkom aanraking van het lichaam met geaarde oppervlakken, zoals buizen, verwarmingen, fornuizen en koelkasten.** Er bestaat een verhoogd risico van elektrische schok wanneer uw lichaam geaard is.
- c) **Stel elektrisch gereedschap niet bloot aan regen of vocht.** Het binnendringen van water in het gereedschap vergroot het risico van elektrische schok.

- d) **Gebruik de kabel niet voor verkeerd doeleinden. Gebruik de kabel niet om het gereedschap te dragen of te trekken of om de stekker uit het stopcontact te verwijderen. Houd de kabel uit de buurt van hitte, olie, scherpe randen en bewegende delen.** Beschadigde of in de knoop zittende kabels vergroten het risico van elektrische schok.
- e) **Gebruik bij het werken met elektrisch gereedschap buitenshuis verlengkabels die geschikt zijn voor gebruik buitenshuis.** Het gebruik van een voor gebruik buitenshuis geschikte kabel verkleint het risico van elektrische schok.
- f) **Gebruik een netvoeding voorzien van een reststroomvoorziening (RCD) indien het gebruiken van elektrisch gereedschap op een vochtige locatie onvermijdelijk is.** Gebruik van een reststroomvoorziening verkleint het risico van elektrische schok.

3) Persoonlijke veiligheid

- a) **Blijf alert, let goed op wat u doet en ga met verstand te werk bij het gebruiken van elektrische gereedschap. Gebruik het gereedschap niet wanneer u moe bent of onder invloed staat van drugs, alcohol of medicijnen.** Een moment van onoplettendheid bij het gebruiken van het gereedschap kan tot ernstige verwondingen leiden.
- b) **Gebruik persoonlijke beschermende uitrusting. Draag altijd oogbescherming.** Persoonlijke beschermende uitrusting zoals een stofmasker, slipvaste werkschoenen, een veiligheidshelm of gehoorbescherming, gebruikt voor geschikte condities, verkleint het risico van verwondingen.
- c) **Voorkom onbedoeld inschakelen. Zorg ervoor dat de schakelaar in de 'UIT'-stand staat voordat u de stekker in het stopcontact steekt, de accu plaatst of het gereedschap oppakt of draagt.** Het dragen van het gereedschap met uw vinger aan de schakelaar of het gereedschap ingeschakeld op de stroomvoorziening aansluiten kan tot ongelukken leiden.
- d) **Verwijder stelgereedschappen voor het inschakelen van elektrisch gereedschap.** Stelgereedschap in een draaiend deel van het gereedschap kan tot verwondingen leiden.

- e) **Niet overhellen. Zorg er te allen tijde voor dat u stevig staat en in evenwicht blijft.** Hierdoor kan het gereedschap in onverwachte situaties beter onder controle worden gehouden.
- f) **Draag geschikte kleding. Draag geen losse kleding of sieraden. Houd haren, kleding en handschoenen uit de buurt van bewegende delen.** Losse kleding, sieraden of lange haren kunnen door bewegende delen worden meegenomen.
- g) **Indien stofafzuigings- of stofopvangvoorzieningen gemonteerd kunnen worden, zorg er dan voor dat deze zijn aangesloten en juist worden gebruikt.** Het gebruik van stofopvangvoorzieningen beperkt aan stof gerelateerde gevaren.
- 4) Gebruik en onderhoud van elektrisch gereedschap**
- a) **Overbelast het elektrische gereedschap niet. Gebruik voor uw werkzaamheden het juiste elektrische gereedschap.** Met het juiste elektrische gereedschap werkt u beter en veiliger binnen het aangegeven capaciteitsbereik.
- b) **Gebruik geen elektrisch gereedschap waarvan de schakelaar defect is.** Niet meer met de schakelaar te bedienen elektrisch gereedschap is gevaarlijk en moet worden gerepareerd.
- c) **Verwijder de stekker uit het stopcontact of de accu uit het elektrische gereedschap voordat u het gereedschap instelt, accessoires vervangt of het gereedschap opbergt.** Dergelijke voorzorgsmaatregelen voorkomen onbedoeld starten van het gereedschap.
- d) **Bewaars niet-gebruikt elektrisch gereedschap buiten bereik van kinderen. Laat het gereedschap niet gebruiken door personen die er niet mee vertrouwd zijn of deze instructies niet hebben gelezen.** Elektrisch gereedschap is gevaarlijk in de handen van onervaren gebruikers.
- e) **Verzorg elektrisch gereedschap zorgvuldig. Controleer of bewegende delen van het gereedschap correct functioneren en niet vastklemmen en of onderdelen zodanig gebroken of beschadigd zijn dat de werking van het elektrische gereedschap nadelig wordt beïnvloed.**
- Laat beschadigde delen repareren voor gebruik van het elektrische gereedschap.** Veel ongelukken worden veroorzaakt door slecht onderhouden elektrisch gereedschap.
- f) **Houd snijgereedschappen scherp en schoon.** Zorgvuldig onderhouden snijgereedschappen met scherpe snijkanten klemmen minder snel vast en zijn gemakkelijker te bedienen.
- g) **Gebruik het elektrische gereedschap, accessoires, inzetgereedschappen, etc. volgens deze instructies. Houd hierbij rekening met de arbeidsomstandigheden en de uit te voeren werkzaamheden.** Het gebruik van elektrische gereedschap voor andere dan de voorziene toepassingen kan tot een gevaarlijke situatie leiden.
- h) Indien het netsnoer beschadigd is, moet het vervangen worden door een speciaal snoer of speciale constructie afkomstig van de fabrikant of zijn service-instansie.
- 5) Service**
- a) **Laat het elektrische gereedschap alleen repareren door een bevoegd reparateur, met uitsluitend originele vervangingsonderdelen.** Dit zorgt ervoor dat de veiligheid van het gereedschap in stand blijft.
- 6) Gebruik en onderhoud van opladers en accu's**
- a) **Uitsluitend opladen met de door de fabrikant gespecificeerde oplader.** Een voor een specifieke accu geschikte oplader kan brandgevaar veroorzaken wanneer de oplader met een andere accu wordt gebruikt.
- b) **Gebruik elektrisch gereedschap uitsluitend met specifiek ontworpen accu's.** Het gebruik van andere accu's kan letsel of brandgevaar veroorzaken.
- c) **Als de accu niet in gebruik is, houd deze dan uit de buurt van andere metalen voorwerpen, zoals paperclips, munten, sleutels, spijkers, schroeven of andere kleine metalen voorwerpen die verbinding kunnen maken van de ene pool naar de andere pool.** Het kortsluiten van accupolen kan brand of brandwonden veroorzaken.
- d) **Bij verkeerd gebruik van accu's kan vloeistof uit de batterij vloeien.**

Vermijd contact met de vloeistof. Bij incidenteel contact met water afspoelen. Zoek medische hulp bij contact van de vloeistof met uw ogen. Vloeistof uit de accu kan irritatie of brandwonden veroorzaken.

Volg bij gebruik van de pomp altijd de onderstaande veiligheidsvoorschriften nauwkeurig op.

- Controleer de pomp voor het gebruik op beschadigingen. In geval van beschadiging mag de pomp niet worden gebruikt.
- Sluit de pomp uitsluitend aan op een elektrische groep die is beveiligd met een aardlekschakelaar (30 mA).
- Gebruik de pomp niet in zwembaden of op andere plaatsen waar personen zich in de buurt van de pomp in het water zouden kunnen ophouden.
- Gebruik de pomp niet in visvijvers of fonteinen.
- Gebruik de pomp nooit zonder dat er een uitlaatbuis met een lengte van min. 20 cm is aangebracht.
- Als de pomp wordt gebruikt voor het pompen van drinkwater, dient u de installatie grondig schoon te spoelen.
- Laat de pomp nooit drooglopen.
- Draag de pomp nooit aan de netkabel of de vlotterschakelaar, maar uitsluitend aan de handgreep.
- Neem altijd de netstekker uit het stopcontact alvorens de pomp te verplaatsen of werkzaamheden aan de pomp uit te voeren.
- Indien het netsnoer beschadigd is, moet het, om ongelukken te voorkomen, vervangen worden door de fabrikant, de aftersales-service of een vergelijkbaar bevoegd persoon.

In deze handleiding worden de volgende pictogrammen gebruikt:



Gevaar voor lichamenlijks letsel of materiële schade.

De volgende pictogrammen zijn afgebeeld op de machine:



IP 68

Maximale onderdompelingsdiepte.

IP 68: Geschikt voor gebruik onder water.

ELEKTRISCHE VEILIGHEID



Controleer of de op het typeplaatje van de machine vermelde spanning overeenkomt met de ter plaatse beschikbare netspanning.

BESCHRIJVING (FIG. A)

Uw onderwaterpomp is ontworpen voor het pompen van schoon en licht vervuild water. De maximale watertemperatuur bedraagt 35 °C. De pomp is niet geschikt voor continu bedrijf.

- 1 Vlotterschakelaar
- 2 Uitlaatopening
- 3 Handgreep

Aansluiten van de uitlaatbuis (fig. A)

- Schuif de uitlaatbuis op de uitlaatopening (2).

Plaatsen van de pomp (fig. A)

- Houd de pomp vast aan de handgreep (3).
- Laat de pomp voorzichtig in het water zakken.
- Controleer of de pomp stevig op de bodem staat.



Neem voor het plaatsen of verplaatsen van de pomp altijd de netstekker uit het stopcontact.

In- en uitschakelen (fig. A)

- Om de pomp in te schakelen, steekt u de netstekker in het stopcontact.
- Om de pomp uit te schakelen, neemt u de netstekker uit het stopcontact.

De pomp werkt uitsluitend als de vlotterschakelaar (1) drijft. Zo wordt voorkomen dat de pomp tijdens bedrijf droog kan lopen.



De pomp is voorzien van een thermische beveiliging. In geval van overbelasting wordt de motor uitgeschakeld. Na afkoeling van de motor schakelt de pomp zichzelf weer in.

ONDERHOUD

De pomp is onderhoudsvrij. Defecten mogen uitsluitend worden hersteld door een erkend servicestation.



De pomp mag niet door de gebruiker worden geopend.

TECHNISCHE GEGEVENS

EDS-M 15000	
Netspanning	V 230
Netfrequentie	Hz 50
Vermogen	W 1.100
Max. pompcapaciteit	l/h 15.000
Max. opvoerhoogte	m 9,5
Max. onderdompelingsdiepte	m 8
Max. korrelgrootte	mm 30
Max. water temperatuur	°C 35
Gewicht	kg 5,8

Niveau van de geluidsdruk op de werkplek gemeten volgens ISO 3744:

EDS-M 15000	
L_{pA} (geluidsdruk)	dB(A) < 70

GARANTIE

Dit product is volledig gecontroleerd in de fabriek. Na aankoopdatum geldt een volledige garantie van 2 jaar op materiaal- en productiefouten. Een garantie van 6 maanden geldt voor oplaadbare batterijen/accu's en opladers.

Garantiebepalingen

Indien het product tijdens de garantieperiode gebreken vertoont als gevolg van materiaal- en productiefouten, garanderen wij kosteloos herstel op voorwaarde dat:

- het product op de juiste wijze is gebruikt voor het doel waarvoor het is gefabriceerd.
- het product op deskundige wijze wordt gerepareerd door personen die door de leverancier zijn aangesteld.
- het aankoopbewijs wordt overlegd.

Accessoires en onderdelen die normale slijtage vertonen worden niet door garantie gedekt.

Indien zich binnen de garantieperiode een defect voordoet dat niet kan worden hersteld, vindt kosteloze vervanging van het product plaats.



MILIEU

Als uw machine na verloop van tijd aan vervanging toe is, geef hem dan niet met het huisvuil mee, maar zorg voor een milieuvriendelijke verwerking.

VERKLARING VAN OVEREENSTEMMING



Lavorwash S.p.A. verklaart dat de machines:
Dompelpomp EDS-M 15000

in overeenstemming zijn met de volgende normen:

EN 55014-1, EN 55014-2, EN 60335-1,
EN 60335-2-41, EN 61000-3-2, EN 61000-3-3,
EN 62333

en voldoen aan de volgende richtlijnen:
2004/108/EG, 2006/95/EG

Pegognaga, 02-2010

Giancarlo Lanfredi
Directeur

Lavorwash S.p.A., via J. F. Kennedy, 12 Italy 46020 Pegognaga (MN)

Wijzigingen voorbehouden; specificaties kunnen zonder opgave van redenen worden gewijzigd.

POMPE SUBMERSIBLE EDS-M 15000

AVERTISSEMENTS DE SÉCURITÉ



AVERTISSEMENT

Prenez connaissance de tous les avertissements de sécurité et de toutes les instructions.

Le non respect des avertissements et instructions peut donner lieu à un choc électrique, un incendie ou une blessure grave.

Conservez tous les avertissements et instructions pour référence future.

Avertissements de sécurité

1) Sécurité de la zone de travail

- a) **Conservez la zone de travail propre et bien éclairée.** Les zones en désordre ou sombres sont propices aux accidents.
- b) **Ne faites pas fonctionner les outils électriques dans une atmosphère explosive, par exemple en présence de liquides inflammables, de gaz ou de poussières.** Les outils électriques produisent des étincelles qui peuvent enflammer les poussières ou les fumées.
- c) **Maintenez les enfants et les personnes présentes à l'écart pendant l'utilisation de l'outil.** Les distractions peuvent vous faire perdre le contrôle de l'outil.

2) Sécurité électrique

- a) **Les fiches de l'outil électrique doivent être adaptées aux prises. Ne modifiez jamais la fiche de quelque façon que ce soit. N'utilisez pas d'adaptateurs avec des outils mis à la terre.** Des fiches non modifiées et des prises adaptées réduiront le risque de choc électrique.
- b) **Évitez tout contact du corps avec des surfaces mises à la terre, comme les tuyaux, radiateurs, cuisinières et réfrigérateurs.** Le risque de choc électrique est accru si votre corps est relié à la terre.
- c) **N'exposez pas les outils à la pluie ou à des conditions humides.** L'infiltration d'eau à l'intérieur d'un outil accroît le risque de choc électrique.
- d) **Ne maltraitez pas le cordon. N'utilisez jamais le cordon pour transporter, tirer ou débrancher l'outil. Maintenez le cordon à l'écart de la chaleur, des lubrifiants, des arêtes coupantes ou des pièces mobiles.** Des cordons endommagés ou emmêlés accroissent le risque de choc électrique.
- e) **Pour utiliser un outil à l'extérieur, employez une rallonge adaptée à cet effet.** L'emploi d'un cordon adapté à une utilisation extérieure réduit le risque de choc électrique.

- f) **Si l'usage d'un outil dans un emplacement humide est inévitable, utilisez une alimentation protégée par un dispositif à courant différentiel résiduel (RCD).** L'usage d'un RCD réduit le risque de choc électrique.

3) Sécurité personnelle

- a) **Restez vigilant, regardez ce que vous êtes en train de faire et faites preuve de bon sens en utilisant l'outil. N'utilisez pas un outil sous l'emprise de la fatigue, de drogues, de l'alcool ou de médicaments.** Un moment d'inattention en utilisant un outil peut entraîner des blessures graves.
- b) **Utilisez un équipement de protection personnelle. Portez toujours une protection pour les yeux.** Les équipements de protection personnelle tels que les masques anti-poussières, chaussures de sécurité antidérapantes, casques ou protections acoustiques utilisés dans des conditions appropriées réduisent les blessures.
- c) **Évitez toute mise en marche involontaire. Vérifiez que l'interrupteur est en position arrêt avant de brancher l'outil au secteur ou au bloc de batteries, de le prendre ou de le porter.** Transporter les outils en avec le doigt sur l'interrupteur ou les brancher avec l'interrupteur en position de marche est une source d'accidents.
- d) **Retirez toute clé (de réglage) avant de mettre l'outil en marche.** Une clé abandonnée sur une partie rotative de l'outil peut occasionner des blessures.
- e) **Ne pas trop se pencher. Assurez en permanence une position et un équilibre adaptés.** Vous contrôlerez ainsi mieux l'outil dans des situations inattendues.
- f) **Habillez-vous de manière appropriée. Ne portez pas de vêtements amples ou de bijoux. Maintenez les cheveux, vêtements et gants à l'écart des pièces mobiles.** Les vêtements amples, bijoux ou cheveux longs peuvent être happés par les pièces mobiles.

- g) **Si des dispositifs sont fournis pour le raccordement d'équipements d'extraction et de récupération des poussières, assurez-vous qu'ils sont connectés et correctement utilisés.** Utiliser des collecteurs de poussière peut réduire les risques dus aux poussières.
- 4) **Utilisation des outils électroportatifs et précautions**
- a) **Ne forcez pas l'outil. Utilisez l'outil adapté à votre application.** L'outil adapté réalisera mieux le travail et de manière plus sûre au régime pour lequel il a été construit.
- b) **N'utilisez pas l'outil si l'interrupteur ne permet pas sa mise en marche et son arrêt.** Un outil qui ne peut pas être commandé par l'interrupteur est dangereux et doit être réparé.
- c) **Débranchez la fiche de la source d'alimentation ou retirez le bloc de batteries de l'outil avant tout réglage, changement d'accessoires ou rangement.** Ces mesures de sécurité préventives réduisent le risque de mise en marche accidentelle de l'outil.
- d) **Rangez les outils à l'arrêt hors de la portée des enfants et empêchez les personnes ne connaissant pas l'outil ou ces instructions de le faire fonctionner.** Les outils sont dangereux entre les mains d'utilisateurs novices.
- e) **Assurez l'entretien de l'outil. Vérifiez l'absence de pièces mobiles désalignées ou bloquées, de pièces cassées ou de toute autre condition pouvant affecter le fonctionnement de l'outil. En cas de dommages, faites réparer l'outil avant de l'utiliser.** De nombreux accidents sont dus à un défaut d'entretien des outils.
- f) **Maintenez les outils de coupe affûtés et propres.** Des outils de coupe correctement entretenus avec des bords tranchants affûtés sont moins susceptibles de se bloquer et plus faciles à contrôler.
- g) **Utilisez l'outil, les accessoires, les embouts, etc., conformément à ces instructions, en tenant compte des conditions de travail et du travail à réaliser.** L'utilisation de l'outil pour des opérations différentes de celles prévues pourrait donner lieu à des situations dangereuses.
- h) Si le cordon d'alimentation est endommagé, il doit être remplacé par un kit ou un cordon spécial, proposé par le fabricant ou son agent agréé.
- 5) **Maintenance et entretien**
- a) **Faites entretenir l'outil par un réparateur qualifié utilisant uniquement des pièces de rechange identiques.** La sécurité de l'outil est ainsi assurée.
- 6) **Utilisation et entretien des chargeurs et pack-batteries**
- a) **Rechargez uniquement avec le chargeur spécifié par le fabricant.** Un chargeur prévu pour un type précis de pack-batterie présente un risque d'incendie s'il est utilisé avec un autre type.
- b) **Utilisez les outils électroportatifs uniquement avec les pack-batteries spécifiquement conçus pour eux.** L'utilisation d'autres pack-batteries peut comporter un risque de blessures ou d'incendie.
- c) **Quand vous ne l'utilisez pas, rangez le pack-batterie loin d'autres objets métalliques tels que trombones, pièces, clés, clous, vis ou autres pouvant créer une connexion entre deux bornes.** Court-circuiter les bornes du pack-batteries peut provoquer des brûlures ou un incendie.
- d) **Dans des conditions inappropriées, le pack-batterie peut rejeter du liquide. Évitez le contact. En cas de contact accidentel, rincez à l'eau. Si le liquide touche les yeux, consultez un médecin.** Le liquide rejeté par le pack-batterie peut causer une irritation cutanée ou des brûlures.

Lors d'emploi de la pompe, observez toujours scrupuleusement les consignes de sécurité suivantes.

- Avant l'utilisation, vérifiez si la pompe présente des endommagements. Si tel est le cas, ne l'utilisez pas.
- Raccordez la pompe uniquement à un groupe électrique protégé par un disjoncteur différentiel (30 mA).

F

- N'utilisez pas la pompe dans les piscines ou autres lieux où des personnes risquent de se trouver au voisinage de la pompe.
- Ne pas utiliser la pompe dans des viviers ou des fontaines.
- N'utilisez jamais la pompe sans avoir au préalable installé un tube d'évacuation long de 20 cm minimum.
- Si la pompe sert au pompage de l'eau potable, vous devez rincer l'installation à fond.
- Ne laissez jamais la pompe tourner à sec.
- Ne portez jamais la pompe par le câble secteur ou interrupteur de flotteur, mais exclusivement par la poignée.
- Retirez toujours la fiche secteur de la prise de courant avant de déplacer la pompe ou d'effectuer des travaux sur la pompe.
- Si le câble d'alimentation est endommagé, il doit être remplacé par le fabricant, son service après vente ou une personne de qualification similaire afin d'éviter un danger.

Dans ce manuel sont employés les pictogrammes suivants :



Risque de lésion corporelle ou de dégâts matériels.

Les pictogrammes suivants sont apposés sur la machine :



Profondeur maximale de submersion.

IP 68 IP 68: Appropriée pour utilisation dans l'eau.

SÉCURITÉ ÉLECTRIQUE



Vérifiez si le voltage mentionné sur la plaque signalétique de la machine correspond bien à la tension de secteur présente sur lieu.

DESCRIPTION (FIG.A)

Votre pompe submersible est destinée au pompage de l'eau propre et légèrement sale. La température maximale de l'eau est de 35 °C. La pompe n'est pas appropriée pour un usage continu.

- 1 Interrupteur de flotteur
- 2 Ouverture d'évacuation
- 3 Poignée

Branchement du tube d'évacuation (fig. A)

- Insérez le tube d'évacuation dans l'ouverture d'évacuation (2).

Mise en place de la pompe (fig. A)

- Tenez la pompe par la poignée (3).
- Faites descendre la pompe dans l'eau avec précaution.
- Vérifiez si la pompe est solidement posée au fond.



Avant de mettre en place ou de déplacer la pompe, retirez toujours la fiche secteur de la prise de courant.

Mise en marche et arrêt (fig. A)

- Pour mettre la pompe en marche, branchez la fiche secteur dans la prise de courant.
- Pour arrêter la pompe, retirez la fiche secteur de la prise de courant.

La pompe fonctionne uniquement si l'interrupteur de flotteur (1) flotte. Cela évite à la pompe de tourner à sec pendant qu'elle est service.



La pompe est équipée d'un dispositif de protection thermique. En cas de surcharge, le moteur sera coupé. Après refroidissement du moteur, la pompe se remet automatiquement en marche.

ENTRETIEN

La pompe ne nécessite pas d'entretien. Les pannes ne doivent être réparées que par une entreprise de maintenance agréée.



La pompe ne doit pas être ouverte par l'utilisateur.

SPÉCIFICATIONS TECHNIQUES

	EDS-M 15000
Tension du réseau	V 230
Fréquence du réseau	Hz 50
Puissance	W 1.100
Débit max. de pompe	l/h 15.000
Hauteur max. de refoulement	m 9,5

Profondeur max. de submersion	m	8
Taille max. de grain	mm	30
Température max. de l'eau	°C	35
Poids	kg	5,8

Niveau de la pression sonore mesuré sur le lieu de travail conformément à la norme ISO 3744 :

EDS-M 15000	
L_{pA} (pression sonore)	dB(A) < 70

GARANTIE

Ce produit a fait l'objet d'un contrôle complet en usine. Après sa date d'acquisition, une garantie intégrale de 2 ans s'applique, pièce et main d'œuvre. Une garantie de 6 mois s'applique aux piles/pack-batteries rechargeables et aux chargeurs.

Conditions de la garantie

Si, pendant la période de garantie, le produit présente des défauts liés aux pièces ou à la fabrication, nous vous garantissons la réparation gratuite sous les conditions suivantes :

- le produit a été utilisé correctement et pour son objet prévu.
- les réparations sont confiées à un professionnel désigné par le fournisseur.
- une preuve d'achat est fournie.

Accessoires et pièces présentant une usure normale ne sont pas couverts par quelque garantie que ce soit.

Si, durant la période de garantie, un défaut qui ne saurait être réparé apparaît, le produit est remplacé à titre gratuit.



ENVIRONNEMENT

Si, après un certain temps, vous décidez de remplacer votre machine, ne vous en débarrassez pas avec les ordures ménagères mais destinez-la à un traitement respectueux de l'environnement.

CERTIFICAT DE CONFORMITÉ

D



Lavorwash S.p.A. certifie que les machines :
Pompe submersible EDS-M 15000

sont en conformité avec les normes suivantes :
EN 55014-1, EN 55014-2, EN 60335-1,
EN 60335-2-41, EN 61000-3-2, EN 61000-3-3,
EN 62333

et satisfait aux directives suivantes :
2004/108/CE, 2006/95/CE

Pegognaga, 02-2010

Giancarlo Lanfredi
Président-Directeur Général

Lavorwash S.p.A., via J. F. Kennedy, 12 Italy 46020 Pegognaga (MN)

Soumis à modifications ; les spécifications peuvent être modifiées sans avis préalable.

TAUCHPUMPE EDS-M 15000

SICHERHEITSHINWEISE



WARNING

**Lesen Sie sämtliche Sicherheits-
hinweise und sonstigen
Anweisungen.**

Die Nichteinhaltung der nachstehend aufgeführten Anweisungen kann einen elektrischen Schlag, Brand und/oder schwere Verletzungen verursachen.

**Bewahren Sie alle Warnhinweise
und sonstigen Anweisungen zur
künftigen Bezugnahme auf.**

Sicherheitshinweise

1) Sicherheit am Arbeitsplatz

- a) **Halten Sie Ihren Arbeitsbereich sauber und gut beleuchtet.** Unordnung und dunkle Arbeitsbereiche können zu Unfällen führen.

D

- b) **Arbeiten Sie mit dem Elektrowerkzeug nicht in explosionsgefährdeter Umgebung, in der sich brennbare Flüssigkeiten, Gase oder Stäube befinden.** Elektrowerkzeuge erzeugen Funken, die den Staub oder die Dämpfe entzünden können.
 - c) **Halten Sie Kinder und andere Personen während der Benutzung des Elektrowerkzeugs fern.** Bei Ablenkung können Sie die Kontrolle über das Elektrowerkzeug verlieren.
- 2) Elektrische Sicherheit**
- a) **Der Anschlussstecker des Elektrowerkzeugs muss in die Steckdose passen. Der Stecker darf in keiner Weise verändert werden. Verwenden Sie keine Adapterstecker gemeinsam mit schutzgeerdeten Elektrowerkzeugen.** Unveränderte Stecker und passende Steckdosen verringern das Risiko eines elektrischen Schlages.
 - b) **Vermeiden Sie Körperkontakt mit geerdeten Oberflächen wie von Röhren, Heizungen, Herden und Kühlschränken.** Es besteht ein erhöhtes Risiko eines elektrischen Schlages, wenn Ihr Körper geerdet ist.
 - c) **Halten Sie das Elektrowerkzeug von Regen oder Nässe fern.** Das Eindringen von Wasser in ein Elektrowerkzeug erhöht das Risiko eines elektrischen Schlages.
 - d) **Zweckentfremden Sie das Kabel nicht, um das Elektrowerkzeug zu tragen, aufzuhängen oder um den Stecker aus der Steckdose zu ziehen. Halten Sie das Kabel fern von Hitze, Öl, scharfen Kanten oder sich bewegenden Werkzeugteilen.** Beschädigte oder verwickelte Kabel erhöhen das Risiko eines elektrischen Schlages.
 - e) **Wenn Sie mit einem Elektrowerkzeug im Freien arbeiten, verwenden Sie nur Verlängerungskabel, die auch für den Außenbereich zugelassen sind.** Die Anwendung eines für den Außenbereich geeigneten Verlängerungskabels verringert das Risiko eines elektrischen Schlages.
- f) **Falls der Betrieb des Elektrowerkzeugs in einer feuchten Umgebung unvermeidbar ist, verwenden Sie einen mit einem Fehlerstromschutzschalter (FI-Schutzschalter) abgesicherten Stromkreis.** Durch die Verwendung eines FI-Schutzschalters wird das Risiko eines Stromschlags verringert.
- 3) Sicherheit von Personen**
- a) **Seien Sie aufmerksam, achten Sie darauf, was Sie tun, und gehen Sie mit Vernunft mit einem Elektrowerkzeug an die Arbeit. Benutzen Sie das Elektrowerkzeug nicht, wenn Sie müde sind oder unter dem Einfluss von Drogen, Alkohol oder Medikamenten stehen.** Ein Moment der Unachtsamkeit beim Gebrauch des Elektrowerkzeugs kann zu ernsthaften Verletzungen führen.
 - b) **Tragen Sie persönliche Schutzausrüstung. Tragen Sie stets einen Augenschutz.** Das Tragen persönlicher Schutzausrüstung, wie Staubmaske, rutschfeste Sicherheitsschuhe, Schutzhelm oder Gehörschutz, je nach Art und Einsatz des Elektrowerkzeugs, verringert das Risiko von Verletzungen.
 - c) **Vermeiden Sie eine unbeabsichtigte Inbetriebnahme. Vergewissern Sie sich, dass der Schalter auf Stellung AUS steht, bevor Sie den Stecker in die Steckdose stecken, das Werkzeug aufnehmen oder tragen.** Wenn Sie beim Tragen des Elektrowerkzeugs den Finger am Schalter haben oder das Werkzeug eingeschaltet an die Stromversorgung anschließen, kann dies zu Unfällen führen.
 - d) **Entfernen Sie Einstellwerkzeuge oder Schraubenschlüssel, bevor Sie das Elektrowerkzeug einschalten.** Ein Werkzeug oder Schlüssel, der sich in einem drehenden Teil des Elektrowerkzeugs befindet, kann zu Verletzungen führen.
 - e) **Überschätzen Sie sich nicht. Sorgen Sie für einen sicheren Stand und halten Sie jederzeit das Gleichgewicht.** Dadurch können Sie das Elektrowerkzeug in unerwarteten Situationen besser unter Kontrolle halten.

- f) **Tragen Sie geeignete Kleidung. Tragen Sie keine weite Kleidung oder Schmuck. Halten Sie Haare, Kleidung und Handschuhe fern von sich bewegenden Teilen.** Lockere Kleidung, Schmuck oder lange Haare können von sich bewegenden Teilen erfasst werden.
- g) **Wenn Staubabsaug- und -auffang-einrichtungen montiert werden können, vergewissern Sie sich, dass diese angeschlossen sind und richtig verwendet werden.** Das Verwenden dieser Einrichtungen verringert Gefährdungen durch Staub.
- 4) Gebrauch und Pflege von Elektrowerkzeugen**
- a) **Überlasten Sie das Elektrowerkzeug nicht. Verwenden Sie für Ihre Arbeit das dafür bestimmte Elektrowerkzeug.** Mit dem passenden Elektrowerkzeug arbeiten Sie besser und sicherer im angegebenen Leistungsbereich.
- b) **Benutzen Sie kein Elektrowerkzeug, dessen Schalter defekt ist.** Ein Elektrowerkzeug, das sich nicht mehr ein- oder ausschalten lässt, ist gefährlich und muss repariert werden.
- c) **Ziehen Sie den Stecker aus der Steckdose, bevor Sie Elektrowerkzeug-einstellungen vornehmen, Zubehörteile wechseln oder das Werkzeug weglegen.** Diese Vorsichtsmaßnahme verhindert den unbeabsichtigten Start des Elektrowerkzeugs.
- d) **Bewahren Sie unbenutzte Elektrowerkzeuge außerhalb der Reichweite von Kindern auf. Lassen das Werkzeug nicht von Personen benutzen, die damit nicht vertraut sind oder diese Anweisungen nicht gelesen haben.** Elektrowerkzeuge sind gefährlich, wenn Sie von unerfahrenen Personen benutzt werden.
- e) **Halten Sie Elektrowerkzeuge in einem ordentlichen Zustand. Kontrollieren Sie, ob bewegliche Werkzeugteile einwandfrei funktionieren und nicht klemmen, ob Teile gebrochen oder so beschädigt sind, dass die Funktion des Werkzeugs beeinträchtigt ist. Lassen Sie beschädigte Teile vor dem Einsatz des Elektrowerkzeugs reparieren.**
- Viele Unfälle haben ihre Ursache in schlecht gewarteten Elektrowerkzeugen.
- f) **Halten Sie Schneidwerkzeuge scharf und sauber.** Sorgfältig gepflegte Schneidwerkzeuge mit scharfen Schneidkanten verkleben sich weniger und sind leichter zu führen.
- g) **Verwenden Sie Elektrowerkzeug, Zubehör, Einsatzwerkzeuge usw. entsprechend dieser Anleitung und so, wie es für diesen speziellen Werkzeugtyp vorgeschrieben ist. Berücksichtigen Sie dabei die Arbeitsbedingungen und die auszuführende Tätigkeit.** Der Gebrauch von Elektrowerkzeugen für andere als die vorgesehenen Anwendungen kann zu gefährlichen Situationen führen.
- h) Ist die Stromversorgungsleitung beschädigt, muß sie durch eine beim Hersteller oder dessen Kundendienstvertretung verfügbare Spezialleitung bzw. Leitungs-Baugruppe ersetzt werden.
- 5) Service**
- a) **Lassen Sie Ihr Elektrowerkzeug nur von qualifiziertem Fachpersonal und nur mit Original-Ersatzteilen reparieren.** Damit wird sichergestellt, dass die Sicherheit des Elektrowerkzeugs erhalten bleibt.
- 6) Gebrauch und Pflege von Ladegeräten und Akkus**
- a) **Laden Sie Akkus nur in Ladegeräten auf, die vom Hersteller angegeben wurden.** Für ein Ladegerät, das nur für eine bestimmte Akkuart geeignet ist, besteht Brandgefahr, wenn es mit anderen Akkus verwendet wird.
- b) **Verwenden Sie nur die für die Geräte vorgesehenen Akkus.** Der Gebrauch von anderen Akkus kann zu Verletzungen und Brandgefahr führen.
- c) **Halten Sie den nicht benutzten Akku fern von Büroklammern, Münzen, Schlüsseln, Nägeln, Schrauben oder anderen kleinen Metallgegenständen, die eine Überbrückung der Kontakte verursachen könnten.** Ein Kurzschluß zwischen den Batterie- bzw. Akkukontakten kann Verbrennungen oder Feuer zur Folge haben.

- D** d) **Bei falscher Anwendung kann Flüssigkeit aus dem Akku austreten. Vermeiden Sie einen Kontakt damit. Bei unbeabsichtigtem Kontakt mit Wasser abspülen. Gelangt die Flüssigkeit in die Augen, ziehen Sie außerdem ärztliche Hilfe hinzu.**
 Austretende Akkuflüssigkeit kann zu Hautreizungen oder Verbrennungen führen.

Beim Gebrauch der Pumpe sind stets folgende Sicherheitsanweisungen zu beachten.

- Überprüfen Sie die Pumpe vor der Inbetriebnahme auf Beschädigungen. Falls Beschädigungen festgestellt werden, darf die Pumpe nicht verwendet werden.
- Schließen Sie die Pumpe an einen Stromkreis an, der mit einem FI-Schutzschalter (30 mA) abgesichert ist.
- Verwenden Sie die Pumpe nicht in einem Schwimmbad oder an anderen Orten, wo sich Personen im Bereich der Pumpe im Wasser aufhalten könnten.
- Verwenden Sie die Pumpe nicht in Fischbecken oder Brunnen.
- Verwenden Sie die Pumpe nur, wenn ein Ablaufrohr mit einer Länge von mindestens 20 cm angeschlossen ist.
- Falls die Pumpe zum Pumpen von Trinkwasser verwendet wird, ist die gesamte Installation vor der Inbetriebnahme zu säubern.
- Lassen Sie die Pumpe nie trocken laufen.
- Tragen Sie die Pumpe nie am Netzkabel oder am Schwimmerschalter, sondern nur am Handgriff.
- Bevor Sie die Pumpe versetzen oder Arbeiten an ihr vornehmen, ziehen Sie immer den Netzstecker.
- Falls das Netzkabel beschädigt ist, so ist es vom Hersteller, seiner Kundendienstabteilung oder einer anderen qualifizierten Stelle auszutauschen, um Gefahren vorzubeugen.

Folgende Symbole werden in dieser Anleitung verwendet:



Achtung: Verletzungsgefahr oder mögliche Beschädigung des Elektrogeräts.

8 m

Maximale Tauchtiefe.

IP 68

IP 68: Für Unterwasserbetrieb geeignet.

ELEKTRISCHE SICHERHEIT



Überprüfen Sie immer, ob die Netzspannung der auf dem Typenschild des Elektrowerkzeuges angegebenen Spannung entspricht.

BESCHREIBUNG (ABB. A)

Ihre Tauchpumpe wurde zum Pumpen von Brauch- und Abwasser konzipiert. Die maximale Wassertemperatur beträgt 35 °C.

Die Pumpe eignet sich nicht für Dauerbetrieb.

- 1 Schwimmerschalter
- 2 Ablaufanschluß
- 3 Handgriff

Anschließen des Ablaufrohrs (Abb. A)

- Schieben Sie das Ablaufrohr auf den Ablaufanschluß (2).

Aufstellen der Pumpe (Abb. A)

- Halten Sie die Pumpe am Handgriff (3).
- Senken Sie die Pumpe vorsichtig in das Wasser.
- Überprüfen Sie, ob die Pumpe fest auf dem Boden steht.



Ziehen Sie vor dem Aufstellen oder Versetzen der Pumpe immer den Netzstecker.

Ein- und Ausschalten (Abb. A)

- Zum Einschalten der Pumpe stecken Sie den Netzstecker in die Steckdose.
- Zum Ausschalten der Pumpe ziehen Sie den Netzstecker.

Die Pumpe funktioniert nur, wenn der Schwimmerschalter (1) schwimmt. So wird verhindert, daß die Pumpe während des Betriebs leerlaufen könnte.



Die Pumpe ist mit einem thermischen Überlastungsschutz versehen. Bei Überlastung wird der Motor ausgeschaltet. Nach erfolgter Abkühlung des Motors schaltet die Pumpe sich wieder ein.

WARTUNG

Die Pumpe ist wartungsfrei. Reparaturen dürfen nur von einer zugelassenen Werkstatt vorgenommen werden.



Die Pumpe darf nicht vom Anwender geöffnet werden.

TECHNISCHE DATEN

EDS-M 15000	
Netzspannung	V 230
Netzfrequenz	Hz 50
Leistungsaufnahme	W 1.100
Max. Fördermenge	l/h 15.000
Max. Förderhöhe	m 9,5
Max. Tauchtiefe	m 8
Max. Körnung	mm 30
Max. Wassertemperatur	°C 35
Gewicht	kg 5,8

Höhe des Schalldrucks gemessen nach ISO 3744:

EDS-M 15000	
L_{pA} (Schalldruck)	dB(A) < 70

GARANTIE

Dieses Produkt wurde gründlich im Werk geprüft. Es gilt eine volle 2-Jahres-Garantie auf Material- und Produktmängel ab dem Kaufdatum. Es gilt eine volle 6-Jahres-Garantie auf wiederaufladbare Akkus/Batterien und Ladegeräte.

Garantiebestimmungen

Falls das Produkt als Folge von Material- oder Produktionsmängeln Schäden während des Garantiezeitraums aufweist, übernehmen wir unter folgenden Bedingungen die kostenlose Reparatur:

- das Produkt wurde ordnungs- und bestimmungsgemäß verwendet.

- die Reparaturen werden durch eine vom Händler zugewiesene Person professionell ausgeführt.
 - der Kaufbeleg wird vorgelegt.
- Zubehör und Zubehörteile, die normale Abnutzung aufweisen, werden nicht von dieser Garantie abgedeckt.

Falls im Garantiezeitraum ein Schaden auftritt, der nicht repariert werden kann, wird das Produkt kostenlos ausgetauscht.



UMWELT

Wenn Ihr Elektrowerkzeug nach einiger Zeit ersetzt werden muß, stellen Sie ihn dann nicht ohne weiteres bei dem Hausmüll, sondern bemühen Sie sich um eine umweltfreundliche Entsorgung.

KONFORMITÄTSERKLÄRUNG



Lavorwash S.p.A. erklärt hiermit, daß die Maschine:

Tauchpumpe EDS-M 15000

entsprechend den Normen:
EN 55014-1, EN 55014-2, EN 60335-1,
EN 60335-2-41, EN 61000-3-2, EN 61000-3-3,
EN 62333

und entsprechend folgenden Richtlinien
konzipiert wurden:
2004/108/EG, 2006/95/EG

Pegognaga, 02-2010

Giancarlo Lanfredi
Direktor

Lavorwash S.p.A., via J. F. Kennedy, 12 Italy 46020 Pegognaga (MN)

Änderungen vorbehalten; Spezifikationen können ohne weitere Benachrichtigung geändert werden.

E BOMBA SUMERGIBLE EDS-M 15000

INSTRUCCIONES DE SEGURIDAD



ADVERTENCIA

Lea íntegramente las siguientes instrucciones de seguridad.

En caso de no respetarse estas instrucciones, podrían producirse descargas eléctricas, incendios o lesiones graves.

Conserve todas las instrucciones de seguridad para su posterior consulta.

Instrucciones de seguridad

1) Seguridad de la zona de trabajo

- a) **Mantenga la zona de trabajo limpia y bien iluminada.** El desorden o una iluminación deficiente en las zonas de trabajo puede dar lugar a accidentes.
- b) **No utilice herramientas eléctricas en entornos con peligro de explosión, en el que puedan encontrarse por ejemplo líquidos inflamables, gases o material en polvo.** Las herramientas eléctricas producen chispas que pueden inflamar los materiales en polvo o vapores.
- c) **Mantenga alejados a los niños y otras personas cuando maneje una herramienta eléctrica.** Una distracción le puede hacer perder el control.

2) Seguridad eléctrica

- a) **El enchufe de la herramienta eléctrica debe corresponder a la toma de corriente utilizada. No modifique el enchufe en modo alguno. No utilice enchufes adaptadores en herramientas eléctricas con toma de tierra.** Los enchufes sin modificar adecuados a las tomas de corriente correspondientes reducen el riesgo de una descarga eléctrica.
- b) **Evite el contacto corporal con superficies conectadas a tierra como tuberías, radiadores, cocinas y refrigeradores.** El riesgo de exposición a una descarga eléctrica es mayor si su cuerpo tiene contacto con tierra.

- c) **No exponga las herramientas eléctricas a la lluvia ni a condiciones de humedad.** El riesgo de descarga eléctrica aumenta si penetra agua en la herramienta eléctrica.
 - d) **Cuide el cable eléctrico. No utilice el cable eléctrico para transportar la herramienta eléctrica ni tire de él para desenchufarla. Mantenga el cable eléctrico alejado del calor, aceite, bordes afilados o piezas móviles.** Los cables eléctricos dañados o enredados aumentan el riesgo de descarga eléctrica.
 - e) **Cuando maneje una herramienta eléctrica en el exterior, utilice únicamente cables alargadores homologados para su uso en exterior.** La utilización de un cable alargador adecuado para su uso en exterior reduce el riesgo de descarga eléctrica.
 - f) **Si fuera inevitable la utilización de una herramienta eléctrica en un lugar húmedo, utilice un suministro protegido con un dispositivo de corriente residual (RCD).** La utilización de un dispositivo de corriente residual reduce el riesgo de descarga eléctrica.
- #### 3) Seguridad personal
- a) **Permanezca alerta, esté atento a lo que hace y maneje la herramienta eléctrica con prudencia. No utilice la herramienta eléctrica si estuviese cansado, ni tampoco bajo la influencia de alcohol, drogas o medicamentos.** Un momento de descuido durante el manejo de una herramienta eléctrica puede provocar lesiones personales graves.
 - b) **Utilice equipos de protección personal. Lleve siempre protección ocular.** Los equipos de protección tales como una mascarilla antipolvo, zapatos de seguridad con suela antideslizante, casco o protectores auditivos, utilizados en condiciones adecuadas, contribuyen a reducir las lesiones personales.
 - c) **Evite una puesta en marcha involuntaria. Asegúrese de que el interruptor esté en la posición de apagado antes de conectar a la fuente de alimentación o la batería, coger o transportar la herramienta.**

- Si se transportan herramientas eléctricas con el dedo sobre el interruptor o si se enchufan con el interruptor encendido puede dar lugar a accidentes.
- d) **Retire todas las llaves de ajuste antes de encender la herramienta eléctrica.** Si se deja una llave fijada a una pieza giratoria de la herramienta eléctrica pueden producirse lesiones personales.
 - e) **No se incline demasiado. Mantenga el equilibrio en todo momento.** Esto le permitirá un mejor control de la herramienta eléctrica en caso de presentarse situaciones inesperadas.
 - f) **Lleve una indumentaria adecuada. No lleve ropa suelta ni joyas. Mantenga el pelo, la ropa y los guantes alejados de las piezas móviles.** La ropa suelta, las joyas y el pelo largo se pueden enganchar con las piezas en movimiento.
 - g) **Si se dispone de dispositivos para la conexión de accesorios de extracción y recogida de polvo, asegúrese de que éstos se conecten y se utilicen correctamente.** La recogida de polvo contribuye a reducir los riesgos derivados del polvo.
- 4) **Uso y cuidado de herramientas eléctricas**
 - a) **No fuerce la herramienta eléctrica. Use la herramienta eléctrica adecuada para su aplicación.** Con la herramienta eléctrica adecuada podrá trabajar mejor y de forma más segura al ritmo para el que se diseñó.
 - b) **No utilice la herramienta eléctrica si el interruptor no puede encenderla y apagarla.** Las herramientas eléctricas que no se pueden controlar con el interruptor son peligrosas y deben ser reparadas.
 - c) **Desconecte el enchufe de la fuente de alimentación o la batería de la herramienta eléctrica antes de realizar ajustes, cambiar accesorios o almacenar herramientas eléctricas.** Esta medida de seguridad preventiva reduce el riesgo de puesta en marcha accidental de la herramienta eléctrica.
 - d) **Guarde las herramientas eléctricas fuera del alcance de los niños y no permita que personas que no estén familiarizadas con la herramienta eléctrica o estas instrucciones la manejen.**
- Las herramientas eléctricas utilizadas por personas inexpertas son peligrosas.
- e) **Mantenga en buen estado sus herramientas eléctricas. Compruebe si hay piezas mal alineadas o atascadas, piezas rotas o cualquier otra condición que pueda afectar al funcionamiento de la herramienta eléctrica. Si la herramienta eléctrica está averiada, haga que la reparen antes de volver a utilizarla.** Muchos accidentes se deben a herramientas eléctricas con un mantenimiento deficiente.
 - f) **Mantenga las herramientas de corte limpias y afiladas.** Las herramientas con extremos de corte afilados mantenidas correctamente se atascan menos y son más fáciles de controlar.
 - g) **Utilice la herramienta eléctrica, los accesorios y las brocas o puntas de acuerdo a estas instrucciones, teniendo en cuenta las condiciones de trabajo y la tarea a realizar.** El uso de herramientas eléctricas para trabajos diferentes de aquellos para los que han sido concebidas puede resultar peligroso.
 - h) Si el cable eléctrico está dañado, debe ser sustituido por un cable especial o un conjunto disponible del fabricante o su agente de servicio.
- 5) **Servicio técnico**
 - a) **Haga reparar su herramienta eléctrica únicamente por un técnico de reparación autorizado y utilice exclusivamente piezas de repuesto originales.** Solamente así se garantiza la seguridad de la herramienta eléctrica.
 - 6) **Uso y cuidado de cargadores y baterías**
 - a) **Recargue únicamente con el cargador especificado por el fabricante.** Un cargador que sea adecuado para un tipo de batería puede crear un riesgo de incendio cuando se utiliza con otra batería.
 - b) **Utilice las herramientas eléctricas con las baterías diseñadas específicamente.** La utilización de cualquier otra batería puede crear un riesgo de lesión e incendio.

E

- c) **Cuando la batería no se utilice, manténgala alejada de otros objetos metálicos, como clips para papel, monedas, llaves, tornillos u otros objetos metálicos pequeños, que podrían realizar una conexión de un terminal a otro.** El cortocircuito de los terminales de la batería puede provocar quemaduras o un incendio.
- d) **Bajo condiciones abusivas, es posible que salga despedido líquido de la batería; evite el contacto. En caso de contacto accidental, lave con agua. Si el líquido entrara en contacto con los ojos, busque también asistencia médica.** El líquido despedido de la batería puede provocar irritación o quemaduras.

Cuando utilice la bomba, tenga siempre en cuenta las siguientes instrucciones de seguridad.

- Antes de utilizar la bomba, inspecciónela para ver si presenta alguna avería. Si la bomba estuviera dañada, no debe utilizarse.
- Conecte la bomba sólo a grupos eléctricos que estén protegidos con interruptor de derivación a tierra (30 mA).
- No emplee la bomba en piscinas ni en otros lugares en que las personas puedan aproximarse a la misma cuando está sumergida.
- No utilice la bomba en estanques con peces ni en fuentes.
- No utilice nunca la bomba sin haberle colocado un tubo de salida de al menos 20 cm de largo.
- Si se utiliza para bombear agua limpia, debe enjuagarse cuidadosamente la instalación.
- Nunca deje que la bomba trabaje en seco.
- No traslade la bomba llevándola suspendida por el cable de conexión ni por el interruptor de flotador; utilice el asa.
- Desenchufe siempre la bomba antes de trasladarla o de hacerle alguna reparación o servicio de mantenimiento.
- Si el cable de alimentación está estropeado, debe ser sustituido por el fabricante, el servicio posventa correspondiente o una persona igualmente cualificada, con el fin de evitar accidentes.

Se utilizan los siguientes símbolos en este manual:



Indica riesgo de lesión corporal o de daños materiales.

En la máquina se utilizan los pictogramas siguientes:



Profundidad máxima de inmersión.

IP 68 IP 68: Adecuada para usar sumergida.

SEGURIDAD ELÉCTRICA



Verificar que el voltaje indicado en la placa del fabricante de la máquina se corresponde con la tensión del lugar donde se utilice.

DESCRIPCIÓN (FIG. A)

Su modelo está concebido para bombear agua limpia y ligeramente sucia. La temperatura máxima del agua es de 35 °C. La bomba no está concebida para un uso permanente.

- 1 Interruptor de flotador
- 2 Abertura de salida
- 3 Empuñadura

Conexión del tubo de salida (fig. A)

- Deslice el tubo en la abertura de salida (2).

Colocación de la bomba (fig. A)

- Sostenga la bomba por el mango (3).
- Introducir la bomba en el agua con mucho cuidado.
- Compruebe que la bomba queda bien apoyada sobre el suelo.



Antes de instalar o desplazar la bomba desenchufe el cable que la conecta a la red.

Encendido y apagado (fig. A)

- Para encender la bomba, conecte el cable al enchufe de la red.
- para apagarla, desconecte el cable del enchufe de la red.

La bomba sólo funciona cuando el interruptor de flotador (1) flota. Esto evita que siga funcionando en seco.



La bomba lleva una protección térmica incorporada. El motor se apaga en caso de sobrecarga eléctrica. Cuando el motor se ha enfriado, la bomba se vuelve a encender automáticamente.

MANTENIMIENTO

La bomba no necesita mantenimiento. Los desperfectos debe repararlos un servicio técnico autorizado.



El usuario no debe abrir la bomba en ningún caso.

DATOS TÉCNICOS

	EDS-M 15000
Voltaje de la red	V 230
Frecuencia de red	Hz 50
Potencia de entrada	W 1.100
Capacidad máx. de bombeo	l/h 15.000
Altura máx.	m 9,5
Profundidad máx. de inmersión	m 8
Tamaño máx. de grano	mm 30
Temperatura máx. del agua	°C 35
Peso	kg 5,8

Nivel de presión acústica medido en el lugar de trabajo según ISO 3744:

	EDS-M 15000
L _{pA} (presión acústica)	dB(A) < 70

GARANTÍA

Este producto se ha comprobado exhaustivamente en la fábrica. Existe una garantía de 2 años completos, a partir de la fecha de compra, aplicable a los defectos de materiales y de producción. Se aplica una garantía de 6 meses a pilas/baterías recargables y cargadores.

Condiciones de la garantía

Si el producto presenta defectos derivados de defectos de materiales y de producción durante el periodo de garantía, garantizamos la reparación gratuita a condición de que:

- el producto se haya utilizado correctamente y para el propósito para el que se diseñó.
- las reparaciones se realicen profesionalmente por una persona designada por el proveedor.
- se envíe la prueba de compra.

Los accesorios y piezas que muestren un desgaste normal no están cubiertos por la garantía.

Si durante el periodo de garantía surgiera un defecto imposible de reparar se procederá a la sustitución gratuita del producto.



MEDIO AMBIENTE

En caso de que después de un largo uso se hiciera necesario reemplazar esta máquina, no la ponga entre los residuos domésticos sino deshágase de ella de una forma que resulte segura para el medioambiente.

DECLARACIÓN DE CONFORMIDAD



Lavorwash S.p.A. declara que las máquinas: **Bomba sumergible EDS-M 15000**

han sido diseñadas de acuerdo con las siguientes normas:

EN 55014-1, EN 55014-2, EN 60335-1, EN 60335-2-41, EN 61000-3-2, EN 61000-3-3, EN 62333

y con las siguientes directrices: 2004/108/CE, 2006/95/CE

Pegnagna, 02-2010

Giancarlo Lanfredi
Director

Lavorwash S.p.A., via J. F. Kennedy, 12 Italy 46020 Pegnagna (MN)

Sujeto a cambios; las especificaciones pueden modificarse sin previo aviso.

BOMBA SUBMERGÍVEL EDS-M 15000

AVISOS DE SEGURANÇA



ADVERTÊNCIA

Leia todos os avisos de segurança e instruções.

O não cumprimento dos avisos e das instruções pode resultar em choque eléctrico, incêndio e/ou graves lesões.

Guarde todos os avisos e instruções para futura referência.

Avisos de segurança

1) Segurança na área de trabalho

a) **Mantenha a área de trabalho limpa e bem iluminada.** Desordem ou áreas de trabalho com fraca iluminação podem causar acidentes.

b) **Não utilize ferramentas eléctricas em áreas com risco de explosão, nas quais se encontrem líquidos, gases ou pós inflamáveis.** As ferramentas eléctricas produzem faíscas que podem provocar a ignição de pó e vapores.

c) **Mantenha crianças e outras pessoas afastadas durante a utilização de ferramentas eléctricas.** As distrações podem dar origem a que perca o controlo da ferramenta.

2) Segurança eléctrica

a) **A ficha da ferramenta eléctrica deve caber na tomada. A ficha não deve ser modificada de modo algum. Não utilize quaisquer fichas de adaptação com ferramentas eléctricas ligadas à terra.** Fichas inalteradas e tomadas adequadas reduzem o risco de choques eléctricos.

b) **Evite que o corpo entre em contacto com superfícies ligadas à terra, como por exemplo tubos, radiadores, fogões e frigoríficos.** Há um risco elevado de choques eléctricos, caso o corpo seja ligado à terra.

c) **As ferramentas eléctricas não devem ser expostas à chuva nem a humidade.**

A penetração de água numa ferramenta eléctrica aumenta o risco de choques eléctricos.

d) **Manuseie o cabo com cuidado. O cabo da ferramenta não deve ser utilizado para o transporte, para puxar a ferramenta, nem para retirar a respectiva ficha da tomada. Mantenha o cabo afastado de calor, óleo, cantos afiados ou peças em movimento.** Cabos danificados ou torcidos aumentam o risco de choques eléctricos.

e) **Ao trabalhar com a ferramenta eléctrica ao ar livre, use um cabo de extensão apropriado para utilização no exterior.** O uso de um cabo apropriado para utilização no exterior reduz o risco de choques eléctricos.

f) **Quando a utilização de uma ferramenta eléctrica num local húmido é inevitável, utilize uma fonte de alimentação protegida com um dispositivo de corrente residual (RCD).** A utilização de um RCD reduz o risco de choques eléctricos.

3) Segurança pessoal

a) **Mantenha-se atento, observe o que está a fazer e seja prudente durante a utilização de uma ferramenta eléctrica. Não use a ferramenta eléctrica se estiver cansado ou sob a influência de drogas, álcool ou medicamentos.** Um momento de falta de atenção durante a utilização de ferramentas eléctricas pode causar graves lesões.

b) **Use equipamento de protecção pessoal. Utilize sempre óculos de protecção.**

A utilização de equipamento de protecção pessoal, como por exemplo, máscara de protecção contra pó, sapatos de segurança anti-derrapantes, capacete de segurança ou protecção auricular, de acordo com o tipo e aplicação da ferramenta eléctrica, reduz o risco de lesões.

c) **Evite o accionamento involuntário. Certifique-se de que o interruptor está na posição desligada antes de ligar a ferramenta à corrente eléctrica ou a uma bateria, antes de elevar ou transportar a mesma.** O transporte de ferramentas eléctricas com o dedo no interruptor ou a ligação das mesmas à corrente eléctrica com o interruptor ligado provoca acidentes.

- d) **Retire eventuais chaves de ajuste ou chaves de fenda, antes de ligar a ferramenta eléctrica.** Uma chave de fenda ou chave de ajuste, que se encontre numa peça móvel da ferramenta, pode dar origem a lesões.
- e) **Não se incline. Mantenha-se sempre bem posicionado e em equilíbrio.** Desta forma, poderá ser mais fácil controlar a ferramenta em situações inesperadas.
- f) **Utilize vestuário adequado. Não utilize roupas largas nem jóias. Mantenha o cabelo, roupa e luvas afastados de peças em movimento.** Roupas largas, jóias ou cabelos longos podem ficar presos nas peças em movimento.
- g) **Se for prevista a montagem de dispositivos de extracção e recolha de pó, assegure-se de que estão ligados e que são utilizados de forma correcta.** A utilização destes dispositivos reduz os riscos provocados por pó.
- 4) Utilização e manutenção da ferramenta eléctrica**
- a) **Não sobrecarregue a ferramenta eléctrica. Utilize a ferramenta eléctrica correcta para o trabalho que irá realizar.** A ferramenta correcta realizará o trabalho de forma melhor e mais segura dentro da potência indicada.
- b) **Não utilize a ferramenta eléctrica se o interruptor não puder ser ligado nem desligado.** Qualquer ferramenta eléctrica que não possa ser controlada através do interruptor é perigosa e deve ser reparada.
- c) **Desligue a ficha da tomada e/ou a bateria da ferramenta eléctrica antes de efectuar quaisquer ajustes, substituir acessórios ou armazenar a ferramenta eléctrica.** Esta medida de segurança evita que a ferramenta eléctrica seja ligada acidentalmente.
- d) **Mantenha as ferramentas eléctricas que não estiverem a ser utilizadas fora do alcance de crianças. Não permita que a ferramenta seja utilizada por pessoas não familiarizadas com a mesma ou que não tenham lido estas instruções.** As ferramentas eléctricas são perigosas se utilizadas por pessoas não qualificadas.
- e) **Efectue a manutenção das ferramentas eléctricas. Verifique se as peças móveis funcionam perfeitamente e não emperram, bem como se há peças quebradas ou danificadas que possam influenciar o funcionamento da ferramenta. Em caso de danos, solicite a reparação da ferramenta eléctrica antes da sua utilização.** Muitos acidentes têm como causa uma manutenção insuficiente das ferramentas eléctricas.
- f) **Mantenha as ferramentas de corte sempre afiadas e limpas.** As ferramentas de corte, sujeitas a uma manutenção adequada e com extremidades de corte afiadas, emperram com menos frequência e podem ser controladas com maior facilidade.
- g) **Utilize a ferramenta eléctrica, os acessórios e as brocas da ferramenta etc., de acordo com estas instruções. Considere também as condições de trabalho e o trabalho a ser efectuado.** A utilização da ferramenta eléctrica para outros fins que não os previstos pode resultar em situações perigosas.
- h) Se o cabo de alimentação estiver danificado deverá ser substituído por um cabo especial disponível no fabricante ou respectivo agente de reparações.
- 5) Assistência técnica**
- a) **A sua ferramenta eléctrica só deve ser reparada por pessoal qualificado e só devem ser colocadas peças sobressalentes originais.** Desta forma, é assegurada a segurança da ferramenta eléctrica.
- 6) Utilização e manutenção de carregadores y baterias**
- a) **Recarregue apenas com o carregador especificado pelo fabricante.** Um carregador que seja adequado a um tipo de bateria pode causar risco de incêndio quando utilizado noutro tipo de bateria.
- b) **Utilize as ferramentas eléctricas apenas com as baterias especificamente designadas.** A utilização de outro tipo de bateria pode causar risco de lesões ou incêndio.

P

- c) **Quando a bateria não está a ser utilizada, mantenha-a afastada de quaisquer outros objectos metálicos, como cliques de papel, moedas, chaves, pregos, parafusos ou outros objectos metálicos pequenos que possam efectuar a ligação de um terminal com outro.** O contacto de ambos os terminais da bateria pode causar queimaduras ou incêndio.
- d) **Em condições abusivas, o líquido pode ser ejectado da bateria; evite o contacto. Em caso de contacto accidental, lave com água. Caso o líquido entre em contacto com os olhos, procure ajuda médica.** O líquido ejectado da bateria pode causar irritação ou queimaduras.

Quando utilizar a bomba, cumpra sempre as instruções de segurança em anexo.

- Antes de utilizar a bomba, verifique se a mesma está danificada. Se for esse o caso, não utilize.
- Ligue a bomba a um grupo eléctrico protegido com um interruptor de fugas à terra (30 mA).
- Não utilize a bomba em piscinas ou outros locais onde possam estar pessoas junto da bomba.
- Não utilize a bomba em viveiros ou fontes.
- Nunca utilize a bomba se a mesma não estiver equipada com um tubo de descarga de pelo menos 20 cm.
- Se utilizar a bomba para bombear água potável, a instalação deve ser bem limpa.
- Nunca deixe a bomba funcionar a seco.
- Nunca transporte a bomba pelo cabo de alimentação ou pelo interruptor de bóia, mas apenas pela pega.
- Retire sempre a ficha da tomada antes de deslocar ou reparar a bomba.
- Para evitar situações de risco, o cabo de alimentação danificado deverá ser substituído pelo fabricante, respectivo serviço de pós-venda ou por um técnico qualificado.

Os seguintes símbolos são usados ao longo deste manual:



Indica o risco de ferimentos pessoais ou danos na ferramenta.

22

Os pictogramas que se seguem aparecem na máquina:

8 m

Profundidade máxima de submersão.

IP 68

IP 68: Adequada para utilização dentro de água.

SEGURANÇA ELÉCTRICA



Certifique-se sempre de que o fornecimento de energia corresponde à voltagem indicada na placa de especificações.

DESCRIÇÃO (FIG. A)

A sua bomba submergível foi concebida para bombear água limpa e ligeiramente poluída. A temperatura máxima da água é 35 °C. A bomba não foi projectada para uso contínuo.

- 1 Interruptor de bóia
- 2 Abertura de descarga
- 3 Pega

Ligação do tubo de descarga (fig. A)

- Faça deslizar o tubo na abertura de descarga (2).

Colocação da bomba (fig. A)

- Segure a bomba pelo punho (3).
- Coloque a bomba cuidadosamente dentro de água.
- Certifique-se de que a bomba está bem assente no fundo.



Antes de instalar ou deslocar a bomba, retire sempre a ficha da tomada.

Ligação e desligação (fig. A)

- Para ligar a bomba, introduza a ficha na tomada.
 - Para desligar a bomba, retire a ficha na tomada.
- A bomba só funciona quando o interruptor de bóia (1) estiver a boiar. Isto evita que a bomba funcione a seco durante a operação.



A bomba está equipada com uma protecção térmica. Em caso de sobrecarga, o motor é desligado. Depois do motor arrefecer, a bomba volta a ligar-se automaticamente.

MANUTENÇÃO

A bomba não necessita de manutenção.
Eventuais defeitos só devem ser reparados num centro de assistência técnica autorizado.



A bomba não deve ser aberta pelo utilizador.

DADOS TÉCNICOS

	EDS-M 15000
Voltagem da rede	V 230
Frequência da rede	Hz 50
Potência de entrada	W 1.100
Capacidade máx. da bomba	l/h 15.000
Elevação máx.	m 9,5
Profundidade máx. de submersão	m 8
Granulometria máx.	mm 30
Temperatura máx. da água	°C 35
Peso	kg 5,8

Nível de pressão de ruído medido de acordo com ISO 3744:

	EDS-M 15000
L_{pA} (pressão de ruído)	dB(A) < 70

GARANTIA

Este produto foi minuciosamente inspeccionado na fábrica. Após a data de aquisição, aplica-se uma garantia de 2 anos relativamente a defeitos de material e de fabrico. Aplica-se uma garantia de 6 meses a pilhas/baterias recarregáveis e carregadores.

Condições da garantia

Se, durante o período de garantia, o produto apresentar defeitos decorrentes de defeitos do material e/ou fabrico, garantimos a sua reparação gratuita desde que:

- o produto tenha sido correctamente utilizado e para a finalidade a que se destina.
- as reparações sejam realizadas por um profissional designado pelo fornecedor.
- a prova de compra tenha sido entregue.

Os acessórios e as peças que mostrem desgaste normal não estão abrangidos por qualquer garantia.

Se, durante o período de garantia, ocorrer um defeito que não possa ser reparado, procede-se à substituição gratuita do produto.



AMBIENTE

Se a sua máquina necessitar de ser substituída após uma utilização prolongada, não a coloque no lixo doméstico. Elimine-a de uma forma ecologicamente segura.

DECLARAÇÃO DE CONFORMIDADE



Lavorwash S.p.A. declara que as máquinas:
Bomba submergível EDS-M 15000

foram concebidas em conformidade com as seguintes normas:

EN 55014-1, EN 55014-2, EN 60335-1, EN 60335-2-41, EN 61000-3-2, EN 61000-3-3, EN 62333

e de acordo com as seguintes directivas:
2004/108/CE, 2006/95/CE

Pegognaga, 02-2010

Giancarlo Lanfredi
Gerente

Lavorwash S.p.A., via J. F. Kennedy, 12 Italy 46020 Pegognaga (MN)

Sujeito a alterações; as especificações podem ser alteradas sem aviso prévio.

I POMPA SOMMERGIBILE EDS-M 15000

AVVERTENZE DI SICUREZZA



AVVERTENZA

Leggere tutte le avvertenze di sicurezza e le istruzioni.

La mancata osservanza delle avvertenze e delle istruzioni può causare scosse elettriche, incendi e/o gravi lesioni.

Conservare tutte le avvertenze e le istruzioni per future consultazioni.

Avvertenze di sicurezza

1) Sicurezza dell'area di lavoro

- a) **Mantenere l'area di lavoro pulita e ben illuminata.** Il disordine e le zone di lavoro scarsamente illuminate favoriscono gli incidenti.
- b) **Evitare di utilizzare gli elettrodomestici in ambienti a rischio di esplosione, ad esempio in presenza di liquidi, gas o polveri infiammabili.** Gli elettrodomestici generano scintille che possono incendiare le polveri o i fumi.
- c) **Durante l'uso degli elettrodomestici, mantenere lontani bambini e astanti.** Eventuali distrazioni possono causare la perdita di controllo dell'elettrodomestico.

2) Sicurezza elettrica

- a) **La spina dell'elettrodomestico deve essere adatta alla presa. Non apportare mai alcun tipo di modifica alla spina. Non utilizzare alcun tipo di spina adattatrice con elettrodomestici dotati di collegamento a terra (o a massa).** Le spine non modificate e adatte alle prese riducono il rischio di scosse elettriche.
- b) **Evitare il contatto fisico con superfici collegate a terra o a massa, quali tubi, riscaldamenti, cucine elettriche e frigoriferi** Il rischio di scosse elettriche aumenta quando il corpo è a contatto con elementi collegati a terra o a massa.

- c) **Non esporre gli elettrodomestici alla pioggia o all'umidità.** L'eventuale infiltrazione d'acqua all'interno di un elettrodomestico aumenta il rischio di scosse elettriche.
 - d) **Evitare di usare il cavo di alimentazione per altri scopi. Non utilizzare mai il cavo di alimentazione per trasportare, stratonare o scollegare dalla presa l'elettrodomestico. Mantenere il cavo al riparo da fonti di calore, olio, bordi taglienti o parti in movimento.** I cavi di alimentazione danneggiati o aggrovigliati aumentano il rischio di scosse elettriche.
 - e) **Per utilizzare un elettrodomestico all'aperto, usare esclusivamente cavi di prolunga omologati per l'impiego all'aperto.** L'uso di cavi di prolunga omologati per l'impiego all'aperto riduce il rischio di scosse elettriche.
 - f) **Se l'uso di un elettrodomestico in un ambiente umido è inevitabile, utilizzare una fonte di alimentazione dotata di un dispositivo di protezione da correnti residue (RCD).** L'uso di un RCD riduce il rischio di scosse elettriche.
- #### 3) Sicurezza personale
- a) **È importante mantenere l'attenzione e concentrarsi su ciò che si sta facendo, utilizzando l'elettrodomestico con buon senso. Non utilizzare l'elettrodomestico in caso di stanchezza o sotto l'effetto di droghe, bevande alcoliche e medicinali** Un attimo di distrazione durante l'uso dell'elettrodomestico può causare lesioni gravi.
 - b) **Indossare un equipaggiamento protettivo. Utilizzare sempre occhiali protettivi di sicurezza.** Indossando un equipaggiamento protettivo, ad esempio: maschera antipolvere, calzature di sicurezza con suola antiscivolo, casco e protezioni per l'udito, in condizioni adeguate, si riduce il rischio di lesioni personali.
 - c) **Evitare l'accensione involontaria dell'elettrodomestico. Verificare che l'interruttore di accensione sia posizionato su off prima di collegare il cavo di alimentazione o la batteria, di sollevare o trasportare l'elettrodomestico.** Trasportare gli elettrodomestici con il dito sull'interruttore di accensione o collegare all'alimentazione elettrodomestici con l'interruttore posizionato su on, favorisce il verificarsi di incidenti.

- d) **Rimuovere eventuali utensili o chiavi di regolazione prima di accendere l'elettro utensile.** Una chiave o un altro utensile lasciato collegato ad un componente rotante dell'elettro utensile può causare lesioni personali.
- e) **Non sporgersi durante l'uso degli elettro utensili. Mantenersi sempre ben stabili e bilanciati.** In tal modo, è possibile mantenere un miglior controllo dell'elettro utensile in caso di imprevisti.
- f) **Indossare abiti adeguati. Evitare di indossare abiti larghi o gioielli. Mantenere capelli, abiti e guanti lontani dai componenti in movimento.** Abiti larghi, gioielli e capelli lunghi possono rimanere impigliati nei componenti in movimento.
- g) **Se gli elettro utensili sono dotati di dispositivi per il collegamento di aspiratori o altri apparecchi di raccolta, verificare che questi ultimi siano collegati e correttamente utilizzati.** L'uso di aspiratori riduce i rischi correlati alle polveri.
- 4) Uso e cura degli elettro utensili**
- a) **Non sovraccaricare gli elettro utensili. Usare l'elettro utensile adatto per la propria applicazione.** L'uso dell'elettro utensile adatto, consente di ottenere un lavoro migliore e più sicuro, alla velocità per cui è stato progettato.
- b) **Non usare l'elettro utensile se l'interruttore di accensione è difettoso.** Tutti gli elettro utensili non controllabili tramite l'interruttore di accensione e spegnimento sono pericolosi e devono essere riparati.
- c) **Scollegare la spina dalla rete di alimentazione e/o la batteria dall'elettro utensile prima di eseguire regolazioni, sostituzione di accessori o di riporre gli elettro utensili.** Tale precauzione riduce il rischio di accensioni involontarie.
- d) **Riporre gli elettro utensili fuori dalla portata dei bambini e non consentirne l'uso a persone inesperte o che non abbiano letto le presenti istruzioni.** Gli elettro utensili sono pericolosi se utilizzati da persone inesperte.
- e) **Effettuare tutti gli interventi di manutenzione necessari. Verificare che le parti mobili dell'elettro utensile non siano disallineate o bloccate e che non siano presenti altre condizioni in grado di limitare il corretto funzionamento dell'elettro utensile. In caso di danni, far riparare l'elettro utensile prima dell'uso.** Numerosi incidenti sono causati da elettro utensili non sottoposti a corretta manutenzione.
- f) **Mantenere affilati e puliti gli utensili da taglio.** Gli utensili da taglio sottoposti a corretta manutenzione e con taglienti affilati sono meno soggetti a bloccarsi e più facili da controllare.
- g) **Utilizzare elettro utensili, accessori, punte, ecc. in conformità con le presenti istruzioni, tenendo in considerazione le condizioni di lavoro e il risultato da ottenere.** L'uso degli elettro utensili per scopi diversi da quelli previsti può dar luogo a situazioni di pericolo.
- h) Se il cavo di alimentazione è danneggiato, deve essere sostituito con uno speciale cavo o gruppo disponibile presso il fabbricante o presso il centro assistenza.
- 5) Assistenza**
- a) **Fare riparare l'elettro utensile esclusivamente da personale specializzato ed impiegando pezzi di ricambio originali.** In tal modo è possibile garantire che la sicurezza dell'elettro utensile sia salvaguardata.
- 6) Uso e cura del caricabatterie e delle batterie**
- a) **Ricaricare esclusivamente con il caricabatterie specificato dal fabbricante.** Un caricabatterie adatto a un tipo di batteria se utilizzato per un tipo diverso può causare rischio d'incendio.
- b) **Gli elettro utensili devono essere utilizzati esclusivamente con le batterie specificatamente indicate.** L'uso di qualsiasi altro tipo di batterie può creare rischio di lesioni e incendio.

- 1** c) **Quando la batteria non viene utilizzata, mantenerla lontana da oggetti metallici, come graffette, monete, chiavi, chiodi, viti o altri piccoli oggetti metallici, che possono creare una connessione fra un terminale e l'altro.** Mandare in corto entrambi i terminali può causare ustioni o un incendio.
- d) **In condizioni di errata conservazione, può fuoriuscire del liquido dalle batterie; evitarne il contatto. Se si verifica un contatto accidentale, sciacquare con acqua. Inoltre, se il liquido viene a contatto con gli occhi, contattare un medico.** Il liquido fuoriuscito dalle batterie può causare irritazioni o ustioni.

Quando si adopera la pompa, osservare sempre le seguenti istruzioni di sicurezza.

- Prima dell'uso, controllare che la pompa non sia danneggiata. In caso di danni, non usare la pompa.
- Collegare la pompa esclusivamente ad un gruppo elettrico protetto da interruttore di dispersione a terra (30 mA).
- Non usare la pompa in piscine o altri luoghi aperti al pubblico in cui delle persone potrebbero trovarsi, in acqua, nelle vicinanze della pompa.
- Non usare la pompa in vasche per pesci o fontane.
- Non usare mai la pompa se non è stato montato un tubo di scarico di almeno 20 cm.
- Se la pompa viene usata per il pompaggio di acqua potabile, l'impianto deve essere risciacquato con cura.
- Non lasciare mai in funzione la pompa a secco.
- Non afferrare mai la pompa dal cavo di alimentazione o dall'interruttore galleggiante, ma solo dall'impugnatura.
- Estrarre sempre la spina di alimentazione dalla presa a parete prima di spostare la pompa o effettuare operazioni di manutenzione.
- Onde evitare pericoli, se il cavo di alimentazione è danneggiato, deve essere sostituito dal produttore, dall'assistenza post-vendita o da altro personale qualificato.

Nel presente manuale si fa uso dei seguenti simboli:



Indica il rischio di lesioni alle persone o danni all'elettrodomestico.

Sulla macchina sono presenti i simboli indicati di seguito:



Massima profondità di immersione.

IP 68 IP 68: Udata all'uso subacqueo.

NORME DI SICUREZZA ELETTRICA



Controllare sempre che l'alimentazione corrisponda alla tensione indicata sulla targhetta delle caratteristiche.

DESCRIZIONE (FIG. A)

La vostra pompa sommergibile è progettata per il pompaggio di acqua pulita e leggermente inquinata. La temperatura massima dell'acqua è di 35 °C. La pompa non deve essere usata senza sosta.

- 1 Interruttore galleggiante
- 2 Apertura per presa di corrente
- 3 Manico

Connessione del tubo di scarico (fig. A)

- Far scorrere il tubo di scarico sull'apertura della presa di corrente (2).

Posizionamento della pompa (fig. A)

- Tenere la pompa dal manico (3).
- Immergere con attenzione la pompa nell'acqua.
- Controllare che la pompa sia appoggiata stabilmente sul fondo.



Prima di installare o spostare la pompa, staccare sempre la spina di alimentazione dalla presa a parete.

Accensione e spegnimento (fig. A)

- Per accendere la pompa, inserire la spina di alimentazione nella presa a parete.
- Per spegnere la pompa, staccare la spina di alimentazione dalla presa a parete.

La pompa funziona solo quando l'interruttore (1) galleggia. Ciò evita che la pompa rimanga a secco durante il funzionamento.



La pompa è dotata di protezione termica. In caso di sovraccarico, il motore si spegne. A motore, la pompa si riaccende automaticamente.

MANUTENZIONE

La pompa non richiede manutenzione. Gli eventuali guasti devono essere riparati esclusivamente da un centro di riparazioni autorizzato.



L'utente non deve aprire la pompa.

DATI TECNICI

	EDS-M 15000
Tensione di rete	V 230
Frequenza di rete	Hz 50
Potenza assorbita	W 1.100
Capacità max. della pompa	l/h 15.000
Sollevamento max.	m 9,5
Profondità max. di immersione	m 8
Dimensioni max. del grano	mm 30
Temperatura max. dell'acqua	°C 35
Peso	kg 5,8

Livello di pressione sonora, rilevato conformemente a ISO 3744:

	EDS-M 15000
L_{pA} (pressione sonora)	dB(A) < 70

GARANZIA

Questo prodotto è stato completamente verificato in fabbrica. I materiali ed eventuali difetti di produzione sono coperti da una garanzia di 2 anni dalla data d'acquisto. Pile/batterie ricaricabili e caricabatterie sono coperti da una garanzia di 6 mesi.

Condizioni della garanzia

Se il prodotto mostra dei difetti nei materiali o nella produzione durante il periodo coperto dalla garanzia, le riparazioni saranno eseguite gratuitamente a condizione che:

- il prodotto sia stato utilizzato correttamente e allo scopo previsto.
- le riparazioni vengano eseguite professionalmente da una persona designata dal fornitore.
- venga esibita la prova d'acquisto.

Accessori e componenti che mostrano normali segni di usura sono esclusi dalla garanzia.

Se durante il periodo della garanzia si evidenzia un difetto non riparabile, il prodotto verrà sostituito gratuitamente.garanzia.



AMBIENTE

Ove la macchina, in seguito ad uso prolungato, dovesse essere sostituita, non gettarla tra i rifiuti domestici, ma liberarsene in modo rispettoso per l'ambiente.

DICHIARAZIONE DI CONFORMITÀ



Lavorwash S.p.A. dichiara che le macchine:
Pompa sommergibile EDS-M 15000

sono state concepite in conformità con i seguenti standard:
EN 55014-1, EN 55014-2, EN 60335-1, EN 60335-2-41, EN 61000-3-2, EN 61000-3-3, EN 62333
e con le seguenti direttive:
2004/108/CE, 2006/95/CE

Pegognaga, 02-2010

Giancarlo Lanfredi
Direttore

Lavorwash S.p.A., via J. F. Kennedy, 12 Italy 46020 Pegognaga (M)

Soggetto a modifiche: le presenti caratteristiche tecniche sono soggette a modifica senza preavviso.

SUBMERSIBLE PUMP EDS-M 15000

SAFETY WARNINGS



WARNING

Read all safety warnings and all instructions.

Failure to follow the warnings and instructions may result in electric shock, fire and/or serious injury.

Save all warnings and instructions for future reference.

Safety warnings

1) Work area safety

- a) **Keep work area clean and well lit.** Cluttered or dark areas invite accidents.
- b) **Do not operate power tools in explosive atmospheres, such as in the presence of flammable liquids, gases or dust.** Power tools create sparks which may ignite the dust or fumes.
- c) **Keep children and bystanders away while operating a power tool.** Distractions can cause you to lose control.

2) Electrical safety

- a) **Power tool plugs must match the outlet. Never modify the plug in any way. Do not use any adapter plugs with earthed (grounded) power tools.** Unmodified plugs and matching outlets will reduce risk of electric shock.
- b) **Avoid body contact with earthed or grounded surfaces, such as pipes, radiators, ranges and refrigerators.** There is an increased risk of electric shock if your body is earthed or grounded.
- c) **Do not expose power tools to rain or wet conditions.** Water entering a power tool will increase the risk of electric shock.
- d) **Do not abuse the cord. Never use the cord for carrying, pulling or unplugging the power tool. Keep cord away from heat, oil, sharp edges or moving parts.** Damaged or entangled cords increase the risk of electric shock.

- e) **When operating a power tool outdoors, use an extension cord suitable for outdoor use.** Use of a cord suitable for outdoor use reduces the risk of electric shock.
- f) **If operating a power tool in a damp location is unavoidable, use a residual current device (RCD) protected supply.** Use of an RCD reduces the risk of electric shock.

3) Personal safety

- a) **Stay alert, watch what you are doing and use common sense when operating a power tool. Do not use a power tool while you are tired or under the influence of drugs, alcohol or medication.** A moment of inattention while operating power tools may result in serious personal injury.
- b) **Use personal protective equipment. Always wear eye protection.** Protective equipment such as dust mask, non-skid safety shoes, hard hat, or hearing protection used for appropriate conditions will reduce personal injuries.
- c) **Prevent unintentional starting. Ensure the switch is in the off-position before connecting to power source and/or battery pack, picking up or carrying the tool.** Carrying power tools with your finger on the switch or energising power tools that have the switch on invites accidents.
- d) **Remove any adjusting key or wrench before turning the power tool on.** A wrench or a key left attached to a rotating part of the power tool may result in personal injury.
- e) **Do not overreach. Keep proper footing and balance at all times.** This enables better control of the power tool in unexpected situations.
- f) **Dress properly. Do not wear loose clothing or jewellery. Keep your hair, clothing and gloves away from moving parts.** Loose clothes, jewellery or long hair can be caught in moving parts.
- g) **If devices are provided for the connection of dust extraction and collection facilities, ensure these are connected and properly used.** Use of dust collection can reduce dust-related hazards.

4) Power tool use and care

- a) **Do not force the power tool. Use the correct power tool for your application.**
The correct power tool will do the job better and safer at the rate for which it was designed.
 - b) **Do not use the power tool if the switch does not turn it on and off.** Any power tool that cannot be controlled with the switch is dangerous and must be repaired.
 - c) **Disconnect the plug from the power source and/or the battery pack from the power tool before making any adjustments, changing accessories, or storing power tools.** Such preventive safety measures reduce the risk of starting the power tool accidentally.
 - d) **Store idle power tools out of the reach of children and do not allow persons unfamiliar with the power tool or these instructions to operate the power tool.**
Power tools are dangerous in the hands of untrained users.
 - e) **Maintain power tools. Check for misalignment or binding of moving parts, breakage of parts and any other condition that may affect the power tool's operation. If damaged, have the power tool repaired before use.** Many accidents are caused by poorly maintained power tools.
 - f) **Keep cutting tools sharp and clean.**
Properly maintained cutting tools with sharp cutting edges are less likely to bind and are easier to control.
 - g) **Use the power tool, accessories and tool bits etc. in accordance with these instructions, taking into account the working conditions and the work to be performed.** Use of the power tool for operations different from those intended could result in a hazardous situation.
 - h) If the supply cord is damaged, it must be replaced by a special cord or assembly available from the manufacturer or its service agent.
- 5) **Service**
- a) **Have your power tool serviced by a qualified repair person using only identical replacement parts.** This will ensure that the safety of the power tool is maintained.

6) Battery tool use and care

- a) **Recharge only with the charger specified by the manufacturer.** A charger that is suitable for one type of battery pack may create a risk of fire when used with another battery pack.
- b) **Use power tools only with specifically designated battery packs.** Use of any other battery packs may create a risk of injury and fire.
- c) **When battery pack is not in use, keep it away from other metal objects, like paper clips, coins, keys, nails, screws or other small metal objects, that can make a connection from one terminal to another.** Shorting the battery terminals together may cause burns or a fire.
- d) **Under abusive conditions, liquid may be ejected from the battery; avoid contact. If contact accidentally occurs, flush with water. If liquid contacts eyes, additionally seek medical help.** Liquid ejected from the battery may cause irritation or burns.

When using the pump, always observe the following safety instructions.

- Before use check the pump for damage.
Should the pump be damaged, it must not be used.
- Only connect the pump to an electric group which is protected with an earth leakage switch (30 mA).
- Do not use the pump in swimming pools or other places where persons could find themselves in the vicinity of the pump in the water.
- Do not use the pump in fish ponds or fountains.
- Never use the pump if no outlet pipe of min. 20 cm has been fitted.
- If the pump is used for pumping drinking water, the installation must be rinsed thoroughly.
- Never let the pump run dry.
- Never carry the pump by the mains cable or float switch, but only by the handle.
- Always remove the mains plug from the wall socket before moving or servicing the pump.
- If the mains cable is damaged, it has to be replaced by the manufacturer, its after-sales service or a similarly qualified person, in order to avoid a danger.

GB

The following symbols are used throughout this manual:



Denotes risk of personal injury or damage to the tool.

The following pictograms are shown on the machine:



Maximum submerging depth.

IP 68

IP 68: Suitable for use under water.

ELECTRICAL SAFETY



Always check that the power supply corresponds to the voltage on the rating plate.

DESCRIPTION (FIG. A)

Your submersible pump has been designed to pump clean and slightly polluted water. The maximum water temperature is 35 °C. The pump is not intended for continuous use.

- 1 Float switch
- 2 Outlet opening
- 3 Handle

Connecting the outlet pipe (fig. A)

- Slide the outlet pipe on the outlet opening (2).

Positioning the pump (fig. A)

- Hold the pump by the handle (3).
- Lower the pump carefully in the water.
- Check that the pump is standing firmly on the bottom.



Before installing or moving the pump always remove the mains plug from the wall socket.

Switching on and off (fig. A)

- To switch on the pump, insert the mains plug in the wall socket.
- To switch off the pump, remove the mains plug from the wall socket.

The pump only operates when the float switch (1) floats. This prevents the pump from running dry during operation.



The pump has been fitted with a thermal protection. In case of overload the motor is switched off. After the motor has cooled down the pump automatically switches on again.

MAINTENANCE

The pump is maintenance free. Defects must only be repaired by an authorised service station.



The pump must not be opened by the user.

TECHNICAL DATA

	EDS-M 15000
Mains voltage	V 230
Mains frequency	Hz 50
Power input	W 1,100
Max. pump capacity	l/h 15,000
Max. lift	m 9.5
Max. submerging depth	m 8
Max. grain size	mm 30
Max. water temperature	°C 35
Weight	kg 5.8

Level of sound pressure measured according to ISO 3744:

	EDS-M 15000
L_{pA} (sound pressure)	dB(A) < 70

GUARANTEE

This product has been thoroughly checked in the factory. After purchase date a full 2 year's guarantee applies to material and production defects. A guarantee of 6 months applies to rechargeable batteries/battery packs and chargers.

Guarantee conditions

If the product shows defects as a result of material and production defects during the period of guarantee, we guarantee free repair on condition that:

- the product has been used properly and for the purpose for which it has been intended.
- repairs are professionally carried out by a person appointed by the supplier.
- the proof of purchase will be submitted.

30

Accessories and parts showing normal wear are not covered by any guarantee.

If, during the period of guarantee, a defect emerges that cannot be repaired, free replacement of the product takes place.



ENVIRONMENT

Should your machine need replacement after extended use, do not put it in the domestic waste but dispose of it in an environmentally safe way.

DECLARATION OF CONFORMITY



Lavorwash S.p.A. declares that the machines:
Submergible pump EDS-M 15000

have been designed in compliance with the following standards:
EN 55014-1, EN 55014-2, EN 60335-1,
EN 60335-2-41, EN 61000-3-2, EN 61000-3-3,
EN 62333

and in accordance with the following directives:
2004/108/EC, 2006/95/EC

Pegognaga, 02-2010

Giancarlo Lanfredi
Director

Lavorwash S.p.A., via J. F. Kennedy, 12 Italy 46020 Pegognaga (MN)

IMPORTANT (FOR UK ONLY)

If the moulded 3 pin plug attached to this unit is damaged and needs replacing, it is important that it is correctly destroyed and replaced by an approved BS 1363/5A fused plug and that the following wiring instructions are followed.

The wires in this mains lead are coloured in accordance with the following code:

blue	neutral
brown	live
earth	green and yellow

N

As the colours of the wires in the mains lead of this unit may not correspond to the coloured markings identifying the terminals in your plug, proceed as follows:

- The wire which is coloured blue must be connected to the terminal which is marked with the letter N or coloured black.
- The wire which is coloured brown must be connected to the terminal which is marked with the letter L or coloured red.
- The wire which is coloured green and yellow must be connected to the terminal which is marked with the letter E or coloured green.

Subject to change; specifications can be changed without further notice.

NEDSENKBAR PUMPE EDS-M 15000

SIKKERHETSADVARSLER



ADVARSEL

Les alle sikkerhetsadvarsler og alle instruksjoner.

Hvis ikke advarslene og instruksjonene følges, kan dette føre til elektrisk støt, brann og/eller alvorlige skader.

Ta vare på alle advarsler og instruksjoner for fremtidige oppslag.

Sikkerhetsadvarsler

- 1) **Sikkerhet på arbeidsområdet**
 - a) **Hold arbeidsområdet rent og godt opplyst.**
Rot og mørke områder inviterer til ulykker.
 - b) **Ikke bruk elektriske verktøy i eksplosive atmosfærer, som f. eks. i nærvær av antenkelige væsker, gasser eller støv.**
Elektriske verktøy skaper gnister som kan antenne støv eller damp.

31


- c) **Hold barn og tilskuere på avstand når verktøyet brukes.** Forstyrrelser kan få deg til å miste kontrollen.
- 2) **Elektrisk sikkerhet**
- a) **Verktøyets støpsel må passe til kontakten. Aldri modifier et støpsel på noen måte. Ikke bruk adapterpluggen sammen med et jordet elektrisk verktøy.** Originale støpsler og passende stikkontakter vil redusere risikoen for støt.
- b) **Unngå kroppskontakt med jodede overflater, som rør, radiatorer, ovner og kjøleskap.** Det er økt risiko for elektrisk støt hvis kroppen din er jordet.
- c) **Ikke overeksponer verktøyet til regn eller fuktige forhold.** Vann som kommer inn i verktøyet øker faren for støt.
- d) **Ikke misbruk ledningen. Bruk aldri ledningen til å bære, dra eller trekke ut støpslet. Hold ledningen unna varme, olje, skarpe kanter eller bevegelige deler.** Skadde eller sammenflokede ledninger øker risikoen for elektrisk støt.
- e) **Når du bruker et elektrisk verktøy utendørs, må du bruke en skjøteledning som er egnet til utendørs bruk.** Bruk av ledning som er godkjent for utendørs bruk reduserer risikoen for støt.
- f) **Hvis du må bruke et elektrisk verktøy på et fuktig sted, må du bruke en forsyning som er beskyttet med en reststrømsanordning (RCD).** Bruk av en RCD reduserer risikoen for støt.
- 3) **Personlig sikkerhet**
- a) **Vær oppmerksom, følg med på det du gjør, og bruk fornuft når du arbeider med elektriske verktøy. Ikke bruk elektriske verktøy når du er sliten, eller når du er under påvirkning av narkotika, alkohol eller medisiner.** Et øyeblikks uoppmerksomhet mens du bruker verktøyet kan føre til alvorlige personskader.
- b) **Bruk personlig verneutstyr. Bruk alltid vernebriller.** Verneutstyr som støvmaske, sko med gode såler, hjelm og hørselsvern bør brukes for å redusere risikoen for personskade.
- c) **Unngå utilsiktet oppstart. Påse at bryteren er i av-stilling før du kople til strøm og/ eller batteripakke, plukker opp eller bærer verktøyet.** Hvis du bærer et elektrisk verktøy med fingeren på bryteren, eller hvis du setter strøm på et verktøy som har bryteren slått på, inviterer du til ulykker.
- d) **Fjern justeringsverktøy og nøkler før du slår på verktøyet.** En tang eller nøkkel som sitter igjen på en bevegelig del kan føre til personskade.
- e) **Ikke strøk deg for langt. Stå alltid støtt og i balanse.** Dette gir bedre kontroll med verktøyet i uventede situasjoner.
- f) **Kle deg passende. Ikke bruk løsthengende klær eller smykker. Hold hår, klær og hansker unna bevegelige deler.** Løse klesplagg, smykker eller langt hår kan hektes opp i bevegelige deler.
- g) **Hvis det finnes anordninger for avsuging og oppsamling av støv, må du påse at disse er tilkoplede og virker som de skal.** Bruk av støvavsug kan redusere støvrelaterte farer.
- 4) **Bruk og stell av elektriske verktøy**
- a) **Ikke bruk makt på verktøyet. Bruk korrekt verktøy til oppgaven.** Et korrekt elektrisk verktøy vil gjøre jobben bedre og sikrere når det brukes til det er designet for.
- b) **Ikke bruk det elektriske verktøyet hvis bryteren ikke slår det på og av.** Alle verktøy som ikke kan kontrolleres med bryteren er farlige og må repareres.
- c) **Trekk ut støpslet og/eller kople fra batteripakken før du gjør justeringer, bytter tilbehør eller oppbevarer verktøyet.** Slike preventive tiltak reduserer risikoen for at verktøyet skal kunne startes ved et uhell.
- d) **Oppbevar verktøy som ikke brukes utenfor barnas rekkevidde, og ikke la personer som er ukjente med verktøyet eller disse instruksjonene få bruke verktøyet.** Elektriske verktøy er farlige i hendene på brukere uten opplæring.
- e) **Vedlikehold av elektriske verktøy. Sjekk feiljustering eller fastkiling av bevegelige deler, brudd på deler, og alle andre forhold som kan ha innvirkning på verktøyets ytelse.** Hvis det skades, må verktøyet repareres før det brukes igjen.

- Mange ulykker skjer på grunn av dårlig vedlikeholdte verktøy.
- f) **Skjæreverktøy må holdes skarpe og rene.** Godt vedlikeholdte skjæreverktøy med skarpe kniver vil ikke sette seg så ofte fast, og er enklere å kontrollere.
 - g) **Bruk det elektriske verktøyet, tilbehøret, bits osv i samsvar med disse instruksjonene, og ta hensyn til arbeidsforholdene og til arbeidet som skal utføres.** Bruk av elektriske verktøy til oppgaver de ikke er beregnet på kan føre til farlige situasjoner.
 - h) Hvis strømforsyningsledningen er skadet, må den byttes ut med en spesiell ledning eller enhet som kan fås fra produsenten eller dennes serviceagent.
- 5) Service**
- a) **Lever verktøyet inn til service hos en kvalifisert reparatør, og bruk kun originale reservedeler.** Dette vil gjøre at verktøyets sikkerhet ikke svekkes.
- 6) Bruk og stell av laderen og batteripakken**
- a) **Må bare lades med laderen som er spesifisert av produsenten.** En lader som passer til én batteripakke kan medføre brannrisiko hvis den brukes med en annen batteripakke.
 - b) **Bare bruk elektriske verktøy med batteripakker som er spesielt beregnet på dem.** Bruk av andre batteripakker kan føre til personskade og brann.
 - c) **Når batteripakken ikke er i bruk, må den holdes unna andre metallgjenstander, som binderser, mynter, nøkler, skruer eller små metallgjenstander som kan koble én terminal til den andre.** Kortslutning av terminalene kan føre til forbrenning eller brann.
 - d) **Under uheldige forhold kan det komme væske ut av batteriet; unngå kontakt. Hvis det skulle forekomme kontakt, må du skylle med vann. Hvis du får væske i øynene, må du i tillegg oppsøke lege.** Væske fra batteripakken kan forårsake irritasjon eller forbrenninger.


Vær alltid nøye med å følge sikkerhetsforskriftene nedenfor når pumpen brukes.

- Kontroller om pumpen har skade før den tas i bruk. Pumpen må ikke brukes hvis den er skadet.
- Pumpen må bare koples til en elektrisk kurs som er sikret med en jordfeilbryter (30 mA).
- Ikke bruk pumpa i svømmebassenger eller lignende der det er mulig at mennesker kan komme til å befinne seg i vannet i nærheten av pumpa.
- Ikke bruk pumpa i fiskedammer eller springvann.
- Ikke bruk pumpa hvis det ikke er påmontert et avløpsrør på minimum 20 cm.
- Hvis pumpa blir brukt til å pumpe drikkevann, må installasjonen spyles grundig ren.
- Pass på at pumpen ikke går tørr.
- Bær pumpa utelukkende i håndtaket og aldri i strømledningen eller flottørbryteren.
- Ta alltid støpselet ut av stikk-kontakten før pumpa flyttes eller det skal utføres arbeid eller lignende på pumpa.
- Hvis hovedstrømledningen er skadet, må den skiftes av produsenten, dennes ettersalgsservice eller en tilsvarende kvalifisert person, for å unngå fare.

Følgende symboler benyttes gjennom hele håndboken:


 Symboliserer risiko for personskade eller skade på verktøyet.

Følgende bildesymboler er vist på maskinen:

 Maksimal nedsenkningsdybde.

IP 68 IP 68: Egnet for bruk under vann.

EL-SIKKERHET

 Kontroller alltid at strømforsyningen svarer til spenningen på apparatsskiltet.

BESKRIVELSE (FIG. A)
 Undervannspumpa er beregnet på å pumpe rent og litt skittent vann. Den maksimale vanntemperaturen er 35 °C. Pumpa egner seg ikke til svært langvarig bruk.

N

- 1 Flottørbryter
- 2 Avløp
- 3 Håndtak

Tilkopling av avløpsrøret (fig. A)

- Skyv avløpsrøret inn på pumpas avløp (2).

Plassering av pumpen (fig. A)

- Hold pumpa fast i håndtaket (3).
- La pumpa synke forsiktig ned i vannet.
- Kontroller om pumpa står støtt på bunnen.



Trekk alltid støpselet ut av stikk-kontakten før pumpa settes på plass eller flyttes.

Slå på og av (fig. A)

- Sett støpselet i stikk-kontakten for å slå på pumpa.
- Trekk støpselet ut av stikk-kontakten for å slå av pumpa.

Pumpa virker bare når flottørbryteren (1) flyter. Dette forhindrer at pumpa kan risikere å gå tørr mens den er i gang.



Pumpa er utstyrt med vern mot overoppheting. I tilfelle overbelastning blir motoren koblet ut. Etter at motoren er avkjølt, starter pumpa å gå av seg selv igjen.

VEDLIKEHOLD

Pumpa er vedlikeholdsfri. Feil på pumpa må bare utbedres av en anerkjent servicebedrift.



Pumpa må ikke åpnes av brukeren.

TEKNISKE DATA

	EDS-M 15000
Nettspenning	V 230
Nettfrekvens	Hz 50
Effektinntak	W 1.100
Maks. pumpekapasitet	l/h 15.000
Maks. trykkehøyde	m 9,5
Maks. nedsenkningsdybde	m 8
Maks. kornet	mm 30
Maks. vanntemperatur	°C 35
Vekt	kg 5,8

Støyinnivå i henhold til ISO 3744:

EDS-M 15000	
L_{pA} (lydtrykk)	dB(A) < 70

GARANTI

Dette produktet har blitt grundig kontrollert på fabrikken. Etter kjøpsdatoen gjelder 2 års full garanti mot defekter i materialer og arbeid. En 6 måneders garanti gjelder for oppladbare batterier/batteripakker og ladere.

Garantivilkår

Hvis produkter viser defekter som følge av defekter i materialer og arbeid i løpet av garantiperioden, garanterer vi gratis reparasjon på betingelse av at:

- produktet har blitt brukt korrekt og til det formålet det er ment for.
- reparasjoner utføres profesjonelt av en person som er utnevnt av leverandøren.
- kjøpsbevis leveres inn.

Tilbehør og deler som viser tegn på normal slitasje, dekkes ikke av garantien.

Hvis det oppstår en defekt i løpet av garantitiden som ikke kan repareres, erstattes produktet uten ekstra kostnader.



MILJØ

Hvis det skulle være nødvendig å skifte ut maskinen etter lang tids bruk, må den ikke kastes i husholdningsavfallet. Kast den på en miljømessig forsvarlig måte.

ERKLÆRING OM OVERENSSTEMMELSE



Lavorwash S.p.A. erklærer at maskinene:
Undervannspumpe EDS-M 15000

er utformet i överensstemmelse med följande standarder:

EN 55014-1, EN 55014-2, EN 60335-1, EN 60335-2-41, EN 61000-3-2, EN 61000-3-3, EN 62333

i överensstemmelse med följande direktiver:
2004/108/EC, 2006/95/EC

Pegognaga, 02-2010

Giancarlo Lanfredi
Direktör

Lavorwash S.p.A., via J. F. Kennedy, 12 Italy 46020 Pegognaga (M)

Ka endres, specifikasjoner kan endres uten ytterligere varsel.

UNDERVATTENSPUMP EDS-M 15000

SÄKERHETSVARNINGAR



VARNING

Läs alla säkerhetsvarningar och alla anvisningar.

Fel som uppstår till följd av att varningarna och anvisningarna nedan inte följts kan orsaka elchock, brand och/eller allvarliga kroppsskador.

Spara alla varningar och anvisningar för framtida referens.

Säkerhetsvarningar

- 1) **Säkerhet för arbetsområdet**
- a) **Håll arbetsplatsen ren och välbelyst.**
Ordning på arbetsplatsen och dåligt belyst arbetsområde kan leda till olyckor.
- b) **Använd inte elverktyget i explosionsfarlig omgivning med brännbara vätskor, gaser eller damm.** Elverktygen alstrar gnistor som kan antända dammet eller gaserna.
- c) **Håll under arbetet med elverktyget barn och obehöriga personer på betryggande avstånd.** Om du störs av obehöriga personer kan du förlora kontrollen över elverktyget.

2) Elsäkerhet

- a) **Elverktygets stickkontakt måste passa i vägguttaget. Ändra aldrig stickkontakten på något sätt. Använd inte adapterkontakter tillsammans med skyddsjordade elverktyg.** Oförändrade stickkontakter och passande vägguttag minskar risken för elchock.
- b) **Undvik kroppskontakt med jordade ytor som t.ex. rör, värmeelement, spisar och kylskåp.** Det finns en större risk för elchock om din kropp är jordad.
- c) **Skydda elverktyget mot regn och väta.** Tränger vatten in i ett elverktyg ökar risken för elchock.
- d) **Misshandla inte nätsladden. Använd inte sladden för att bära eller hänga upp elverktyget och inte heller för att dra stickproppen ur vägguttaget. Håll nätsladden på avstånd från värme, olja, skarpa kanter och rörliga maskindelar.** Skadade eller tilltrasslade sladdar ökar risken för elchock.
- e) **Använd endast förlängningssladdar som är godkända för utomhusbruk när du arbetar med ett elverktyg utomhus.** Om en förlängningssladd avsedd för utomhusbruk används minskar risken för elchock.
- f) **Om man måste använda ett elverktyg på en fuktig plats bör man använda ett uttag som skyddats med en restströmsanordning (RCD).** Vid användning av en restströmsanordning (RCD) minskar risken för elektriska stötar.

3) Personlig säkerhet

- a) **Var uppmärksam, se på vad du gör och använd elverktyget med förnuft. Använd inte elverktyget när du är trött eller om du är påverkad av droger, alkohol eller mediciner.**
Under användning av elverktyg kan ett ögonblicks bristande ouppmärksamhet leda till allvarliga kroppsskador.
- b) **Använd personlig skyddsutrustning. Bär alltid skyddsglasögon.** Den personliga skyddsutrustningen, som t.ex. dammfiltermask, halkfria skyddsskor, hjälm eller hörselskydd, som bör användas under de gällande omständigheterna minskar risken för kroppsskada.

- c) **Undvik att verktyget startas av misstag. Kontrollera att strömställaren står i läge 'från' innan du ansluter till vägguttaget och/eller batteripaketet, lyfter upp eller bär verktyget.** Det kan vara mycket farligt att bära ett elverktyg med fingret på strömbrytaren eller koppla det till nätet med strömbrytaren på.
- d) **Ta bort alla inställningsverktyg och skruvnycklar innan du startar elverktyget.** Ett verktyg eller en nyckel i en roterande komponent kan medföra kroppsskada.
- e) **Sträck dig inte för långt. Se till att du alltid har säkert fotfäste och balans.** På så sätt kan du lättare kontrollera elverktyget i oväntade situationer.
- f) **Bär lämplig klädsel. Bär inte löst hängande kläder eller smycken. Håll hår, kläder och handskar undan från rörliga delar.** Löst hängande kläder, smycken och långt hår kan dras in av roterande delar.
- g) **Om elverktyget är utrustat med dammsugnings- och -uppsamlingsutrustning, kontrollera att dessa anordningar är rätt monterade och att de används på korrekt sätt.** Dammsugning minskar riskerna för dammrelaterade olyckor.
- 4) **Bruk och skötsel av elverktyg**
- a) **Överbelasta inte elverktyget. Använd rätt elverktyg för det aktuella arbetet.** Med ett lämpligt elverktyg kan du arbeta bättre och säkrare inom angivet effektområde.
- b) **Ett elverktyg med defekt strömbrytare får inte användas.** Ett elverktyg som inte kan kopplas till eller från är farligt och måste repareras.
- c) **Dra ut stickkontakten ur vägguttaget och/eller batteripaketet ur det motordrivna verktyget innan inställningar utförs, tillbehörsdelar byts ut eller det motordrivna verktyget ställs undan.** Denna skyddsåtgärd förhindrar oavsiktlig inkoppling av elverktyget.
- d) **Förvara elverktygen oåtkomliga för barn. Låt inte elverktyget användas av personer som inte är förtrogna med dess användning eller inte läst denna anvisning.** Elverktyg är farliga om de används av oerfarna personer.
- e) **Sköt elverktyget omsorgsfullt. Kontrollera att rörliga komponenter fungerar felfritt och inte kärvar, att komponenter inte brustit eller skadats och inget annat föreligger som kan påverka elverktygets funktioner. Låt skadade delar repareras innan elverktyget används på nytt.** Många olyckor orsakas av dåligt skötta elverktyg.
- f) **Håll skärverktyg skarpa och rena.** Omsorgsfullt skötta skärverktyg med skarpa eggar fastnar inte så lätt och går lättare att styra.
- g) **Använd det motordrivna verktyget, tillbehör och insatsverktyg etc. enligt dessa anvisningar. Ta hänsyn till arbetsvillkoren och arbetsmomenten.** Används elverktyget på icke ändamålsenligt sätt kan farliga situationer uppstå.
- h) Om nätsladden är skadad måste den bytas mot en speciell sladd eller enhet som finns tillgänglig från tillverkaren eller inköpsstället.
- 5) **Service**
- a) **Låt endast elverktyget repareras av kvalificerad fackpersonal och med originalreservdelar.** Detta garanterar att elverktygets säkerhet bibehålls.
- 6) **Bruk och skötsel av laddare och batteripaket**
- a) **Ladda batterierna endast i de laddare som tillverkaren rekommenderat.** Om en laddare som är avsedd för en viss typ av batteripaket används för andra batteripaket finns risk för brand.
- b) **Använd endast batteripaket som är avsedda för aktuellt elverktyg.** Används andra batteripaket finns risk för kroppsskada och brand.
- c) **Håll gem, mynt, nycklar, spikar, skruvar och andra små metallföremål på avstånd från batteripaketet när det inte används för att undvika att kontakterna kortsluts.** Kortslutning av kontakter kan leda till brännskador eller brand.
- d) **Om batteripaketet används på felaktigt sätt finns risk för att vätska rinner ur batteriet. Undvik kontakt med vätskan. Vid oavsiktlig kontakt, spola med vatten. Om vätska kommer i kontakt med ögonen uppsök dessutom läkare.**

Batteripaketvätskan kan medföra hudirritation eller brännskada.

Följ alltid noggrant nedanstående säkerhetsanvisningar när du använder pumpen.

- Kontrollera pumpen på skador innan den används. En skadad pump får inte användas.
- Koppla pumpen endast till en elgrupp som är skyddad med en jordslutningsbrytare (30 mA).
- Pumpen får ej användas i simbassänger eller på andra platser där personer kan befinna sig i vattnet nära pumpen.
- Pumpen får ej användas i fiskdammar eller fontäner.
- Använd aldrig pumpen utan ett anslutet avloppsrör med en längd på minst 20 cm.
- Om pumpen används för pumpning av dricksvatten måste anläggningen grundligt sköljas ren.
- Låt aldrig pumpen löpa torr.
- Bär aldrig pumpen vid nätsladden eller flottörbrytaren, utan endast vid handtaget.
- Dra alltid först ut kontakten ur vägguttaget innan du flyttar pumpen eller utför verksamheter på pumpen.
- Om nätkabeln är skadad får den av säkerhetsskäl endast bytas ut av tillverkaren, dennas serviceombud eller en person med liknande befogenhet.

Följande symboler används i denna bruksanvisning:



Anger risk för person- eller maskinskada.

Följande symboler används på maskinen:



Maximalt sänkningsdjup:

IP 68 IP 68: Lämpad för bruk under vatten.

ELEKTRISK SÄKERHET



Se alltid till att nätströmmens spänning överenskommer med värdet på typskylten.

BESKRIVNING (FIG. A)

Din undervattenspumpen är avsedd för pumpning av rent och något smutsigt vatten. Den maximala vattentemperaturen är 35 °C. Pumpen är ej lämpad för kontinuerligt bruk.

- 1 Flottörbrytare
- 2 Avloppsöppning
- 3 Handtag

Anslutning av avloppsröret (fig. A)

- Skjut avloppsröret på avloppsöppningen (2).

Placering av pumpen (fig. A)

- Håll pumpen vid handtaget (3).
- Sänk pumpen försiktigt i vattnet.
- Kontrollera att pumpen står stadigt på botten.



Drag alltid ut kontakten ur vägguttaget innan du placerar eller flyttar pumpen.

Starta och stänga (fig. A)

- Starta pumpen genom att sätta kontakten i vägguttaget.
- Stäng av pumpen genom att dra ut kontakten ur vägguttaget.

Pumpen fungerar endast medan flottörbrytaren (1) flyter. Detta förekommer att pumpen löper torr under drift.



Pumpen är försedd med en termisk skyddskoppling. Vid överbelastning stängs motorn av. När motorn har svalnat startar pumpen automatiskt på nytt.

UNDERHÅLL

Pumpen kräver inget underhåll. Defekter får endast repareras av en erkänd serviceverkstad.



Användaren får inte öppna pumpen.

TEKNISKA DATA

	EDS-M 15000
Nätspänning	V 230
Nätfrekvens	Hz 50
Strömförbrukning	W 1.100
Max. pumpkapacitet	l/h 15.000
Max. lyfthöjd	m 9,5

DK

Max. sänkningsdjup	m	8
Max. grovlek	mm	30
Max. vattentemperatur	°C	35
Vikt	kg	5,8

Bullernivå, uppmätt enligt ISO 3744:

EDS-M 15000

L_{pA} (bullernivå) dB(A) < 70

GARANTI

Denna produkt har kontrollerats grundligt på fabriken. Efter inköpsdatum gäller en heltäckande 2-årig garanti för material- och tillverkningsfel. För laddbara batterier/batteripaket och laddare gäller en 6-månaders garanti.

Garantivillkor

Om produkten uppvisar fel som beror på material- och tillverkningsfel under garantitiden, så garanterar vi kostnadsfri reparation på villkor att:

- produkten har använts korrekt och enbart för det syfte den är avsedd för.
- reparationer har utförts professionellt av person som godkänts av leverantören.
- en inköphandling kan uppvisas.

Normalt förslitna tillbehör och delar omfattas inte av garantin.

Om det, under garantitiden, skulle uppstå en defekt som inte kan repareras så byter vi ut produkten utan extra kostnad.



MILJÖ

Om maskinen måste kasseras efter långvarigt bruk får den inte kastas som hushållsavfall. Se till att den förs undan på ett miljövänligt sätt.

FÖRKLARING OM ÖVERENSSTÄMMELSE



Lavorwash S.p.A. förklarar att maskinerna:
Undervattenspump EDS-M 15000

är konstruerad i överensstämmelse med nedanstående normer:
EN 55014-1, EN 55014-2, EN 60335-1,
EN 60335-2-41, EN 61000-3-2, EN 61000-3-3,
EN 62333

och i enlighet med nedanstående direktiv:
2004/108/EG, 2006/95/EG

Pegognaga, 02-2010

Giancarlo Lanfredi
Direktör

Lavorwash S.p.A., via J. F. Kennedy, 12 Italy 46020 Pegognaga (MN)

Specifikationerna kan ändras utan föregående meddelande.

UNDERVANDSPUMPE EDS-M 15000

SIKKERHEDSADVARSLER



ADVARSEL

Läs alle sikkerhedsadvarsler og instrukser.

Såfremt advarsler og instruktioner ikke følges, kan dette medføre elektriske stød, brand og/eller alvorlige ulykker.

Gem alle advarsler og instruktioner til fremtidig brug.

Sikkerhedsadvarsler

1) Sikkerhed i arbejdsområdet

- a) **Hold arbejdsområdet rent og velbelyst.**
Ej-oplyste eller mørke områder opfordre til ulykker.
- b) **Arbejd ikke med elektriske værktøjer i områder med eksplosiver, som fx let antændelige væsker, gaser eller støv.**
Elektriske værktøjer danner gnister, som kan tænde støvet eller gasserne.
- c) **Hold børn og udestående væk, mens der arbejdes med værktøjet.** Distraktion kan føre til, at du mister kontrollen.

2) Elektrisk sikkerhed

- a) **Elektriske kontakter skal matche værktøjet. Modificere aldrig et værktøj på nogen måde. Anvend aldrig en adapter med jord til værktøjet.** Umodificerede kontakter og matchende udtager vil reducere risikoen for elektriske stød.
 - b) **Undgå kropskontakt med jordbundede eller andre overflader som fx rør, radiatorer og køleskabe.** Der er en forøget risiko for elektrisk stød hvis din krop er jordbundet.
 - c) **Udsæt ikke elektriske værktøjer for regn eller andre våde betingelser.** Vand som kommer ind i et elektrisk værktøj forøger risikoen for elektrisk stød.
 - d) **Bøj ikke ledningen. Anvend aldrig ledninge til at bære, trække eller afbrydelse af værktøjet. Hold ledningen væk fra varme, olie, skarpe kanter eller bevægelige dele.** Ødelagte eller slidte ledninger forøger risikoen for elektrisk stød.
 - e) **Ved anvendelse af værktøjet udendørs, anvend da en forlængerledning, som kan anvendes udendørs.** Anvendelse af ledning, som er velegnet til udendørs brug reducere risikoen for elektrisk stød.
 - f) **Ved anvendelse af et elektrisk værktøj i områder med damp, anvend da en beskyttende afskærmning.** Denne afskærmning reducerer risikoen for elektrisk stød.
- ### 3) Personlig sikkerhed
- a) **Vær opmærksom, se efter hvad du foretager dig og anvend almindelig sund fornuft, når du arbejder med et elektrisk værktøj. Anvend ikke et elektrisk værktøj, mens du er træt eller under indflydelse af stoffer, alkohol eller medicin.** Et øjeblik uopmærksomhed under arbejdet kan medføre alvorlige personskader.
 - b) **Anvend sikkerhedsudstyr. Brug altid beskyttelsesbriller.** Beskyttende udstyr, som en støvmaske, skridsikre sikkerhedssko, beskyttelseshjelm eller ørepropper anvendt i de rigtige betingelser reducere ulykker.
 - c) **Forebyg umotiveret opstart. Vær sikker på, at kontakten er slukket før du forbinder kraftkilden og/eller batteriet, løfter eller bærer værktøjet.**

Hvis du bærer på værktøjet med din finger på kontakten eller starter værktøjet med kontakten slået til indbyder til ulykker.

- d) **Fjern alle justeringsnøgler eller værktøjer før du starter værktøjet.** En skruetrækker eller en nøgle monteret på en roterende del af værktøjet kan resultere i ulykker.
 - e) **Ræk ikke for langt med værktøjet. Hav altid korrekt fodtøj og den rigtige balance.** Dette giver bedre kontrol af værktøjet i uventede situationer.
 - f) **Vær korrekt påklædt. Bær ikke løst tøj eller smykker. Hold dit hår, tøj og handsker væk fra bevægelige dele.** Løst tøj, smykker eller langt hår kan blive fanget i bevægelige dele.
 - g) **Hvis apparatet er udstyret med forbindelse til støvudsugning eller opsamlingsfaciliteter vær da sikker på, at disse er forbundet rigtigt og anvendes korrekt.** Anvendelse af støvopsamling kan reducere støv-relaterede ulykker.
- ### 4) Brug og vedligeholdelse af el-værktøj
- a) **Brug ikke vold mod værktøjet. Anvend værktøjet til rette formål.** Det rigtige værktøj vil gøre arbejdet bedre og mere sikkert ved det formål det er tilegnet.
 - b) **Anvend ikke værktøjet, hvis kontakten ikke tænder eller slukker.** Ethvert værktøj, som ikke kan kontrolleres med kontakten er farlig og skal repareres.
 - c) **Frakoble stikket fra strømkilden og/eller batteriet fra værktøjet før der foretages juseringer, udskift af tilbehør eller opbevaring af værktøjet.** Sådanne preventive sikkerhedshensyn reducere risikoen for at værktøjet pludseligt starter.
 - d) **Opbevar elektriske værktøj udenfor børns rækkevidde og tillad ikke at personer, som ikke er bekendt med værktøjet eller instruktionerne at anvende værktøjet.** Elektriske værktøj er farlige i hænderne på uøvede personer.
 - e) **Vedligeholdelse af værktøjet. Check for uligheder eller små fragmenter på de bevægelige dele, brud på dele og alle andre vilkår, som kan have indflydelse på værktøjets drift.** Hvis ødelagt, skal værktøjet repareres først.. Mange ulykker skyldes dårligt vedligeholdt værktøjer.

- f) **Hold skærende værktøjer skarpe og rene.** Korrekt vedligeholdte skærende værktøjer med skarpe kanter vil ikke sætte sig fast og er nemmere at kontrollere.
- g) **Anvend værktøjet, tilbehøret og værktøjsdele mm i henhold til disse instruktioner, og taget arbejdsbetingelserne og arbejdet som skal udføres i betragtning.** Anvendelse af værktøjet til forskellige driftsformå fra det tilegnede kan resultere i farlige situationer.
- h) Hvis elledningen er beskadiget, skal den udskiftes med en specialledning, som kan fås hos forhandleren eller serviceagenten.
- 5) **Service**
- a) **Få dit elektriske værktøj efterset af en kvalificeret person og anvend kun identiske udskiftningsdele.** Dette vil sikre at sikkerheden på værktøjet er vedligeholdt.
- 6) **Brug og vedligeholdelse af opladeren og akkumulatorbatteriet**
- a) **Oplades kun ved hjælp af en oplader, der er anbefalet af fabrikanten.** En oplader, der er egnet til en bestemt type akkumulatorbatterier, kan udgøre brandfare, hvis det bruges med andre akkumulatorbatterityper.
- b) **Brug kun el-værktøjet med specifikt fremstillede akkumulatorbatterier.** Brug af andre akkumulatorbatterier kan øge risikoen for personskader og er forbundet med brandfare.
- c) **Akkumulatorbatterier, der ikke er i brug, må ikke komme i berøring med andre metalgenstande som f.eks. kontorclips, mønter, nøgler, søm, skruer eller andre små metalgenstande, da disse kan kortslutte kontakterne.** En kortslutning mellem akkumulatorbatteripolerne kan medføre forbrændinger eller brand.
- d) **Hvis akkumulatorbatteriet anvendes forkert, kan der slippe væske ud af det. Undgå kontakt med denne væske. Hvis der alligevel skulle forekomme kontakt, skylles med vand. Søg læge, hvis væsken kommer i øjnene.** Væske fra akkumulatorbatteriet kan give hudirritation eller forbrændinger.

Overhold altid nedenstående sikkerhedsforskrifter ved brug af pumpen.

- Kontrollér pumpen for eventuelle skader før brugen. Hvis pumpen er beskadiget, må den ikke bruges.
- Pumpen må kun tilsluttes en elektrisk gruppe, der er beskyttet med en fejlstrømsafbryder (30 mA).
- Brug ikke pumpen i svømmehaller eller andre steder, hvor mennesker eventuelt kan opholde sig i vandet i umiddelbar nærhed af pumpen.
- Brug ikke pumpen i fiskedamme eller damme med springvand.
- Brug aldrig pumpen, uden at der er monteret et udløbsrør på mindst 20 cm længde.
- Når pumpen bruges til at pumpe drikkevand med, skal anlægget først skylles omhyggeligt rent.
- Lad aldrig pumpen løbe tør.
- Bær aldrig pumpen i netledningen eller svømmerafbryderen, men kun i hånden.
- Træk altid netstikket ud af stikkontakten, før pumpen flyttes eller vedligeholdes.
- Hvis netkablet er beskadiget, skal det af sikkerhedsmæssige årsager udskiftes af producenten, dennes eftersalgsservice eller en person med lignende beføjelse.

Følgende symboler anvendes i denne manual:



Angiver risiko for personskader eller skader på værktøjet.

Følgende piktogrammer vises på maskinen:



Maksimal nedsænkingsdybde.

IP 68

IP 68: Beregnet til anvendelse under vand.

EL-SIKKERHED



Kontroller altid, at strømforsyningen svarer til spændingen på apparatskiltet.

BESKRIVELSE (FIG. A)

Undervandspumpen type er beregnet til pumpning af rent og let forurenset vand. Den maksimale vandtemperatur er 35 °C.

Pumpen er ikke egnet til kontinuerlig drift.

- 1 Svømmerafbryder
- 2 Udløbsåbning
- 3 Håndtag

Tilslutning af udløbsrøret (fig. A)

- Skub udløbsrøret på udløbsåbningen (2).

Placering af pumpen (fig. A)

- Hold pumpen i håndtaget (3).
- Sænk forsigtigt pumpen ned i vandet.
- Kontrollér, at pumpen står stabilt på bunden.



Træk altid først netstikket ud af stikkontakten, før pumpen installeres eller flyttes.

Tænding og slukning (fig. A)

- Sæt netstikket til i stikkontakten for at tænde pumpen.
- Træk netstikket ud af stikkontakten for at slukke pumpen.

Pumpen fungerer kun, når svømmerafbryderen (1) driver. Således undgås, at pumpen kan løbe tør under driften.



Pumpen er udstyret med en termisk sikring. Når maskinen overbelastes, udkobles motoren. Efter at motoren er afkølet, tændes pumpen igen automatisk.

VEDLIGEHOLDELSE

Pumpen er vedligeholdelsesfri. Defekter må udelukkende repareres af et autoriseret serviceværksted.



Pumpen må ikke åbnes af brugeren.

TEKNISKE DATA

	EDS-M 15000
Netspænding	V 230
Netfrekvens	Hz 50
Effektoptagelse	W 1.100
Maks. pumpekapacitet	l/h 15.000
Maks. løftehøjde	m 9,5
Maks. nedsænkingsdybde	m 8
Maks. kornstørrelse	mm 30

Maks. vandtemperatur	°C 35
Vægt	kg 5,8

DK

Støjniveau ifølge ISO 3744:

	EDS-M 15000
L _{pA} (lydtryk)	dB(A) < 70

GARANTI

Dette produkt er blevet gennemtestet på fabrikken. Efter købsdatoen gælder hele 2 års garanti på defekter ved materialer og fremstilling. Der gælder en garanti på 6 måneder på genopladelige batterier/akkumulatorbatterier samt opladere.

Garantivilkår

Hvis produktet viser tegn på defekt, som resultat af materiale- eller produktionsfejl, under garantiperioden, garanterer vi gratis reparation på betingelse af:

- at produktet er blevet korrekt anvendt til det tiltænkte formål.
- at reparationer udføres professionelt af en af leverandøren udpeget person.
- at købsbeviset medsendes.

Tilbehør og dele, som viser tegn på almindeligt slid, er ikke omfattet af garantien.

Hvis der under garantiperioden forekommer en defekt, som ikke kan repareres, vil der ske gratis udskiftning af produktet.



MILJØ

Hvis maskinen en gang skal udskiftes, må den ikke kastes bort med husholdningsaffaldet. Bortskaf den på en miljømæssigt forsvarlig måde.

OVERENSSTEMMELSESERKLÆRING



Lavorwash S.p.A. erklærer, at maskinerne:
Undervandspumpe EDS-M 15000

er udformet i overensstemmelse med følgende standarder:

EN 55014-1, EN 55014-2, EN 60335-1,
EN 60335-2-41, EN 61000-3-2, EN 61000-3-3,
EN 62333

i overensstemmelse med følgende direktiver:
2004/108/EF, 2006/95/EF

Pegognaga, 02-2010

Giancarlo Lanfredi
Direktør

Lavorwash S.p.A., via J. F. Kennedy, 12 Italy 46020 Pegogn

Specifikationer kan ændres uden forudgående varsel.

VEDENALAINEN PUMPPU EDS-M 15000

TURVALLISUUSOHJEET



VAROITUS

Kaikki ohjeet täytyy lukea.

Alla olevien ohjeiden noudattamisen laiminlyönti saattaa johtaa sähköiskuun, tulipaloon ja/tai vakavaan loukkaantumiseen. Säilytä nämä ohjeet hyvin.

Turvallisuusohjeet

1) Työpaikka

- Pidä työskentelyalue puhtaana ja hyvin valaistuna.** Työpaikan epäjärjestys ja valaisemattomat työalueet voivat johtaa tapaturmiin.
- Älä työskentele sähkötyökälulla räjähdysalittiissa ympäristössä, jossa on palavaa nestettä, kaasua tai pölyä.** Sähkötyökälu muodostaa kipinöitä, jotka saattavat sytyttää pölyn tai höyryt.
- Pidä lapset ja sivulliset loitolla sähkötyökäluä käyttäessäsi.** Voit menettää laitteesi hallinnan, huomiosi suuntautuessa muualle.

2) Sähköturvallisuus

- Sähkötyökälun pistotulpan tulee sopia pistorasiaan. Pistotulppaa ei saa muuttaa millään tavalla. Älä käytä mitään pistorasia-adaptoreita maadoitettujen sähkötyökälujen kanssa.** Alkuperäisessä kunnossa olevat pistotulpat ja sopivat pistorasiat vähentävät sähköiskun vaaraa.
- Vältä koskettamasta maadoitettuja pintoja, kuten putkia, pattereita, liesiä tai jääkaappeja.** Sähköiskun vaara kasvaa, jos kehosi on maadoitettu.
- Älä aseta sähkötyökäluä alttiiksi sateelle tai kosteudelle.** Veden tunkeutuminen sähkötyökälun sisään kasvattaa sähköiskun riskiä.
- Älä käytä verkkojohtoa väärin. Älä käytä sitä sähkötyökälun kantamiseen, vetämiseen tai pistotulpan irrottamiseen pistorasiasta. Pidä johto loitolla kuumuudesta, öljystä, terävistä reunoista ja liikkuvista osista.** Vahingoittuneet tai sotkeutuneet johdot kasvattavat sähköiskun vaaraa.
- Käyttäessäsi sähkötyökäluä ulkona, käytä ainoastaan ulkokäyttöön soveltuvaa jatkojohtoa.** Ulkokäyttöön soveltuvan jatkojohdon käyttö pienentää sähköiskun vaaraa.
- Jos sähkötyökäluä joudutaan käyttämään kosteassa ympäristössä, käytä aina jäännösvirtalaitteella (RCD) suojattua virtälähdettä.** Jäännösvirtalaitteen käyttö vähentää sähköiskun vaaraa.

3) Henkilöturvallisuus

- Ole valpas, kiinnitä huomiota työskentelyysi ja noudata tervettä järkeä sähkötyökäluä käyttäessäsi. Älä käytä sähkötyökäluä, jos olet väsynyt tai huumeiden, alkoholin tahi lääkkeiden vaikutuksen alaisena.** Hetken tarkkaamattomuus sähkötyökäluä käytettäessä, saattaa johtaa vakavaan loukkaantumiseen.
- Käytä suojavarusteita. Käytä aina suojalaseja.** Suojavarusteet, kuten pölynsuojanaamari, luistamattomat turvajalkineet, kypärä ja kuulosuojaimet pienentävät, tilanteen mukaan oikein käytettyinä, loukkaantumiseriskiä.

- c) **Vältä sähkötyökalun tahatonta käynnistämistä. Varmista, että käynnistyskytkin on asennossa "OFF", ennen kuin kytket pistotulpan pistorasiaan tai kannat sähkötyökalua.** Jos kannat sähkötyökalua sormi käynnistyskytkimellä tai kytket sähkötyökalun pistotulpan pistorasiaan, käynnistyskytkimen ollessa käyntiasennossa, altistat itsesi onnettomuuksille.
- d) **Poista kaikki säätötyökalut ja kiintoavaimet, ennen kuin käynnistät sähkötyökalun.** Työkalu tai avain, joka sijaitsee laitteen pyöriässä osassa, saattaa johtaa loukkaantumiseen.
- e) **Älä kurota liian pitkälle. Huolehdi aina tukevasta seisoma-asennosta ja tasapainosta.** Täten voit paremmin hallita sähkötyökalua odottamattomissa tilanteissa.
- f) **Käytä tarkoitukseen soveltuvia vaatteita. Älä käytä löysiä työvaatteita tai koruja. Pidä hiukset, vaatteet ja käsineet loitolla liikkuvista osista.** Väljät vaatteet, korut ja pitkät hiukset voivat takertua liikkuviin osiin.
- g) **Jos pölynimu- ja keräilylaitteita voidaan asentaa, tulee sinun tarkistaa, että ne on liitetty ja että ne käytetään oikealla tavalla.** Näiden laitteiden käyttö vähentää pölyn aiheuttamia vaaroja.
- 4) **Sähkötyökalujen käyttö ja hoito**
- a) **Älä ylikuormita laitetta. Käytä kyseiseen työhön tarkoitettua sähkötyökalua.** Sopivaa sähkötyökalua käyttäen työskentelet paremmin ja varmemmin tehoalueella, jolle sähkötyökalu on tarkoitettu.
- b) **Älä käytä sähkötyökalua, jota ei voida käynnistää ja pysäyttää käynnistyskytkimestä.** Sähkötyökalu, jota ei enää voida käynnistää ja pysäyttää käynnistyskytkimellä, on vaarallinen ja se täytyy korjata.
- c) **Irrota pistotulppa pistorasiasta, ennen kuin suoritat säätöjä, vaihdat tarvikkeita tai siirrä sähkötyökalun varastoitavaksi.** Nämä turvatoimenpiteet pienentävät sähkötyökalun tahattoman käynnistysriskin.
- d) **Säilytä sähkötyökalut poissa lasten ulottuvilta, kun niitä ei käytetä. Älä anna sellaisten henkilöiden käyttää sähkötyökalua, jotka eivät tunne sitä tai jotka eivät ole lukeneet tätä käyttöohjetta.**
- Sähkötyökalut ovat vaarallisia, jos niitä käyttävät kokemattomat henkilöt.
- e) **Hoida sähkötyökalusi huolella. Tarkista, että liikkuvat osat toimivat moitteettomasti, eivätkä ole puristuksessa sekä, että siinä ei ole murtuneita tai vahingoittuneita osia, jotka saattaisivat vaikuttaa haitallisesti sähkötyökalun toimintaan. Anna korjauttaa mahdolliset viat ennen käyttöönottoa.** Monen tapaturman syyt löytyvät huonosti huolletuista laitteista.
- f) **Pidä leikkausterät terävinä ja puhtaina.** Huolellisesti hoidetut leikkaustyökalut, joiden leikkausreunat ovat teräviä, eivät tartu helposti kiinni ja niitä on helpompi hallita.
- g) **Käytä sähkötyökaluja, tarvikkeita, vaihtotyökaluja jne. näiden ohjeiden mukaisesti ja tavalla, jota on säädetty erityisesti kyseiselle sähkötyökalulle. Ota tällöin huomioon työolosuhteet ja suoritettava toimenpide.** Sähkötyökalun käyttö muuhun kuin sille määrättyyn käyttöön, saattaa johtaa vaarallisiin tilanteisiin.
- h) Jos virtajohto on vaurioitunut, se tulee vaihtaa erityiseen johtoon tai johtokokoonpanoon, joka on saatavilla valmistajalta tai valmistajan edustajalta.
- 5) **Huolto**
- a) **Anna koulutettujen ammattihenkilöiden korjata sähkötyökalusi ja hyväksy korjauksiin vain alkuperäisiä varaosia.** Täten varmistat, että sähkötyökalu säilyy turvallisena.
- 6) **Akkuyksiköiden käyttö ja huolto**
- a) **Lataa ainoastaan valmistajan suosittelemalla laturilla.** Johonkin akkuun sopiva laturi voi aiheuttaa tulipalovaaran silloin, kun sitä käytetään vääränlaisen akun lataukseen.
- b) **Käytä laitteita ainoastaan niihin tarkoitetuilla akuilla.** Muiden akkujen käyttö voi aiheuttaa henkilövahinko- ja tulipalovaaran.
- c) **Kun akkua ei käytetä, pidä se kaukana muista metalliosista, kuten klemmareista, kolikoista, avaimista, nauloista, ruuveista ja muista metalliesineistä, jotka voivat yhdistää akun koskettimet.** Akun koskettimien yhdistäminen voi aiheuttaa palovammoja tai tulipaloja.

SF

- d) **Väärinkäyttö voi johtaa akun vuotamiseen; vältä kontaktia nesteeseen. Jos nestettä pääsee vahingossa iholle, huuhtele iho vedellä. Jos nestettä pääsee silmiin, ota huuhtelemisen jälkeen yhteyttä lääkäriin. Akusta vuotava neste voi aiheuttaa ärsytystä tai palovammoja.**

Noudata alla olevia turvaohjeita tarkasti aina käyttäessäsi pumppua.

- Tarkista ennen käyttöä, ettei pumpussa ole vahingoittumia. Jos pumpussa on vahingoittumia, sitä ei saa käyttää.
- Kytke pumppu ainoastaan maavuodon katkaisimella (30 mA) suojattuun virtapiiriin.
- Älä käytä pumppua uima-altaissa tai muissa tiloissa, joissa voi olla henkilöitä vedessä pumpun läheisyydessä.
- Älä käytä pumppua kalalammikoissa äläkä suihkualtaissa.
- Älä käytä pumppua, ellei siihen ole liitetty vähintään 20 cm:n pituista päästöputkea.
- Jos pumppua käytetään juomaveden pumppaamiseen, laite on puhdistettava perusteellisesti huuhtelemalla.
- Älä käytä pumppua kuivana.
- Älä kanna pumppua virtajohdosta tai kohokytkimestä, vaan ainoastaan kahvasta.
- Irrota aina pistoke pistorasiasta ennen pumpun siirtämistä, asentamista tai huoltoa.
- Jos sähköjohto on vahingoittunut, valmistajan, sen valtuuttaman huoltoliikkeen tai muun vastaavan valtuutetun henkilön on vaihdettava se vaaran välttämiseksi.

Tässä käsikirjassa käytetään seuraavia symboleja:



Henkilö- sekä laitevahinkovaara.

Laitteessa on seuraavat kuvalliset varoitukset:



Suurin sallittu upotussyvyys.

IP 68 IP 68: Sopii vedenalaiseen käyttöön.

SÄHKÖTURVALLISUUS



Varmista ennen laitteen käyttöä, että käyttämäsi virtalähteen jännite ja taajuus vastaavat laitteen arvokilvessä ilmoitettua jännitettä ja taajuutta.

KUVAUS (KUVA A)

Vedenalainen pumppu on takoitettu puhtaan veden ja hieman likaveden pumppaamiseen. Suurin veden lämpötila ole 35 °C. Pumppu ei ole tarkoitettu jatkuvaan käyttöön.

- 1 Kohokytkin
- 2 Päästöaukko
- 3 Kahva

Päästöputken liitäntä (kuva A)

- Työnnä päästöputki päästöaukkoon (2).

Pumpun sijoittaminen (kuva A)

- Pidä kiinni pumpun kahvasta (3).
- Laske pumppu varovasti veteen.
- Tarkista, että pumppu on vakaasti pohjassa.



Irrota aina pistoke pistorasiasta ennen kuin panet pumpun paikoilleen tai siirrät sitä.

Käynnistäminen ja sammuttaminen (kuva A)

- Käynnistä pumpun virta panemalla pistoke pistorasian.
- Katkaise pumpun virta irrottamalla pistoke pistorasiasta.

Pumppu toimii ainoastaan, jos kohokytkin (1) kelluu. Tämä estää pumppua käymästä kuivalla.



Pumpussa on ylikuumentussuoja. Jos pumppu kuormittuu liikaa, moottori sammuu. Kun moottori on jäähtynyt, pumppu käynnistyy taas itsestään.

HUOLTO

Pumppu ei tarvitse huoltoa. Sen saa korjauttaa ainoastaan valtuutetussa korjaamossa.



Käyttäjä ei saa avata pumppua.

TEKNISET TIEDOT

	EDS-M 15000
Verkkovirran jännite	V 230
Verkkovirran taajuus	Hz 50
Ottoteho	W 1.100
Suurin pumppausteho	l/h 15.000
Suurin pumppauskorkeus	m 9,5
Suurin upotussyvyys	m 8
Suurin jyvän koko	mm 30
Suurin veden lämpötila	°C 35
Paino	kg 5,8

Äänenpainetaso mitattuna ISO 3744:n mukaisesti:

	EDS-M 15000
L _{PA} (äänenpaine)	dB(A) < 70

TAKUU

Tämä tuote on tarkistettu huolella tehtaassa. Tuotteelle myönnetään 2 vuoden takuu, joka kattaa materiaali- ja valmistusvirheet. 6 kuukauden takuu myönnetään uudelleen ladattaville akuille sekä latuureille.

Takuuehdot

Jos tuotteessa esiintyy materiaali- tai valmistusvikoja takuun aikana, takaamme sen korjaamisen veloituksetta, kun:

- tuotetta on käytetty oikeaoppisesti ja sen suunniteltuun käyttötarkoitukseen.
- korjaukset suorittaa jälleenmyyjän suosittelema henkilö
- hankinnan ostosite esitetään.

Takuu ei kata lisävarusteiden tai osien normaalia kulutusta.

Jos takuun aikana ilmenee vikoja, joita ei voida korjata, tuote vaihdetaan uuteen veloituksetta.



LAITTEEN KÄYTÖSTÄ POISTAMINEN

Jos joudut tehokkaan pitkäaikaisen käytön jälkeen poistamaan laitteen käytöstä, älä hävitä sitä tavallisen kotitalousjätteen mukana, vaan huolehdi sen hävittämisestä ympäristöä suojaavalla tavalla.

VASTAAVUUSILMOITUS

GR



Lavorwash S.p.A. ilmoittaa, että seuraavien laitteiden:

Vedenalainen pumppu EDS-M 15000

suunnittelussa ja valmistuksessa on noudatettu seuraavia standardeja:

EN 55014-1, EN 55014-2, EN 60335-1, EN 60335-2-41, EN 61000-3-2, EN 61000-3-3, EN 62333

ja että laitteet vastaavat seuraavien direktiivien vaatimuksia:

2004/108/EY, 2006/95/EY

Pegognaga, 02-2010

Giancarlo Lanfredi
Johtaja

Lavorwash S.p.A., via J. F. Kennedy, 12 Italy 46020 Pegogna

Muutokset ovat mahdollisia ja teknisiä tietoja voidaan muuttaa ilman ennakoilmoitusta.

ΥΠΟΒΡΥΧΙΑ ΑΝΤΛΙΑ EDS-M 15000

ΠΡΟΕΙΔΟΠΟΙΗΣΕΙΣ ΑΣΦΑΛΕΙΑΣ



ΠΡΟΕΙΔΟΠΟΙΗΣΗ

Διαβάστε προσεκτικά όλες τις προειδοποιήσεις ασφαλείας και όλες τις οδηγίες.

Η μη ακολουθήση των προειδοποιήσεων και των οδηγιών μπορεί να οδηγήσει σε ηλεκτροπληξία, φωτιά και/ή σοβαρούς τραυματισμούς.

Αποθηκεύστε όλες τις προειδοποιήσεις και οδηγίες για μελλοντική χρήση.

Προειδοποιήσεις ασφαλείας**1) Ασφάλεια χώρου εργασίας**

- α) Κρατήστε καθαρό τον χώρο εργασίας και καλό φωτισμένο. Οι σκοτεινοί χώροι και σε αταξία ενθαρρύνουν τα ατυχήματα.
- β) Μην χρησιμοποιείτε εργαλεία σε περιοχές με κίνδυνο εκρήξεων, όπως στην παρουσία εύφλεκτων υγρών, ατμών ή σκόνης. Τα εργαλεία δημιουργούν σπινθήρες οι οποίες μπορεί να ανάψουν τη σκόνη ή τους ατμούς.
- γ) Κρατήστε τα παιδιά και τους περαστικούς μακριά όταν χρησιμοποιείτε ένα εργαλείο. Οι περισπασμοί μπορεί να οδηγήσουν στην απώλεια ελέγχου.

2) Ηλεκτρική ασφάλεια

- α) Τα βύσματα εργαλείων πρέπει να ταιριάζουν με τις πρίζες. Μην τροποποιήσετε ποτέ το βύσμα με κανένα τρόπο. Μην χρησιμοποιήσετε ποτέ βύσματα προσαρμογών με γειωμένα εργαλεία. Τα μη τροποποιημένα βύσματα και πρίζες που ταιριάζουν θα μειώσουν τον κίνδυνο ηλεκτροπληξίας.
- β) Αποφύγετε την επαφή σώματος με γειωμένες επιφάνειες, όπως σωλήνες, καλοριφέρ, θερμάστρες και ψυγείων. Υπάρχει ένας αυξημένος κίνδυνος ηλεκτροπληξίας αν το σώμα σας είναι γειωμένο.
- γ) Μην εκθέτετε τα εργαλεία στη βροχή ή υγρές καταστάσεις. Όταν το νερό μπαίνει σε ένα εργαλείο αυξάνεται ο κίνδυνος ηλεκτροπληξίας.
- δ) Μην κάνετε κατάχρηση του καλώδιου. Μην χρησιμοποιείτε ποτέ το καλώδιο για να μεταφέρετε, τραβήξετε ή βγάλετε από τη πρίζα το εργαλείο. Κρατήστε το καλώδιο μακριά από τη θερμότητα, τα λάδια, τις αιχμηρές άκρες ή μέρη που μετακινούνται. Τα καταστρωμένα ή μπλεγμένα καλώδια αυξάνουν τον κίνδυνο ηλεκτροπληξίας.
- ε) Όταν χρησιμοποιείτε εξωτερικά ένα εργαλείο, χρησιμοποιήστε ένα καλώδιο επέκτασης κατάλληλο για εξωτερική χρήση. Η χρήση ενός καλώδιου κατάλληλο για εξωτερική χρήση μειώνει τον κίνδυνο ηλεκτροπληξίας.

φ) Αν η χρήση του εργαλείου σε μια βρεγμένη περιοχή δεν είναι απόφευκτη, χρησιμοποιήστε μια συσκευή κατάλοιπου ρεύματος (RCD) προστατευόμενης παροχής. Η χρήση μιας RCD μειώνει τον κίνδυνο ηλεκτροπληξίας.

3) Προσωπική ασφάλεια

- α) Να προσέχετε τη κάνετε και να χρησιμοποιήσετε την κοινή γνώμη όταν χρησιμοποιείτε ένα εργαλείο. Μην χρησιμοποιήσετε ένα εργαλείο όταν είστε κουρασμένος ή κάτω από την επήρεια ναρκωτικών, οινοπνεύματος ή φαρμάκων. Μια στιγμή απροσεξίας όταν χρησιμοποιείτε τα εργαλεία μπορεί να φέρει ως αποτέλεσμα σωματικούς τραυματισμούς.
- β) Χρησιμοποιήστε προσωπικό εξοπλισμό τραυματισμού. Να φοράτε πάντα προστατευτικά γυαλιά. Ο προστατευτικός εξοπλισμός όπως μάσκα σκόνης, υποδήματα ασφαλείας κατά το γλίστρημα, σκληρό καπέλο, ή προστασία ακοής για τις κατάλληλες συνθήκες θα μειώσουν τους σωματικούς τραυματισμούς.
- γ) Να αποφύγετε την εκκίνηση κατά λάθος. Επιβεβαιωθείτε ότι ο διακόπτης είναι στην θέση off πριν συνδέσετε την παροχή ρεύματος και/ή τη μπαταρία, πριν πιάστε ή μεταφέρετε το εργαλείο. Η μεταφορά εργαλείων με το δάχτυλο στον διακόπτη ή η ενεργοποίηση εργαλείων με τον διακόπτη στη θέση on μπορεί να οδηγήσει σε ατυχήματα.
- δ) Αφαιρέστε το κλειδί ρύθμισης πριν θέσετε σε λειτουργία το εργαλείο. Ένα κλειδί σε ένα περιστρεφόμενο μέρος του εργαλείου μπορεί να προκαλέσει σωματικούς τραυματισμούς.
- ε) Μην υπερβαίνετε. Πατήστε πάντα καλά και κρατήστε την ισορροπία σας. Αυτό επιτρέπει τον καλύτερο έλεγχο του εργαλείου σε ξαφνικές περιπτώσεις.
- φ) Φορέστε κατάλληλα ρούχα. Μην φοράτε χαλαρά ρούχα ή κοσμήματα. Κρατήστε πάντα τα μαλλιά σας, τα ρούχα και τα γάντια μακριά από τα μέρη που μετακινούνται. Τα χαλαρά ρούχα, κοσμήματα ή τα μακριά μαλλιά μπορεί να πιαστούν στα μέρη που μετακινούνται.

- γ) **Αν παρέχονται συσκευές για την σύνδεση εξαγωγής σκόνης και ευκολίες συλλογής, επιβεβαιωθείτε ότι έχουν συνδεθεί και χρησιμοποιούνται σωστά.** Η χρήση συλλογής σκόνης μπορεί να μειώσει τους κινδύνους σχετικά με τη σκόνη.
- 4) **Χρήση και συντήρηση εργαλείων**
- α) **Μην ασκείτε δύναμη επάνω στο εργαλείο. Χρησιμοποιήστε το σωστό εργαλείο για την εφαρμογή σας.** Το σωστό εργαλείο θα κάνει καλύτερη δουλιάνη και με την ασφάλεια για την οποία σχεδιάστηκε.
- β) **Μην χρησιμοποιήσετε το εργαλείο αν ο διακόπτης δεν το θέτει σε ή εκτός λειτουργίας.** Το κάθε εργαλείο που δεν μπορεί να ελεγχτεί με το διακόπτη είναι επικίνδυνο και πρέπει να επισκευαστεί.
- γ) **Αποσυνδέστε το βύσμα από τη παροχή ρεύματος και/ή τη μπαταρία από το εργαλείο πριν κάνετε κάποιο ρύθμιση, αλλάζετε εξαρτήματα ή αποθηκεύετε τα εργαλεία.** Τέτοια μέτρα ασφαλείας μειώνουν τον κίνδυνο έναρξης κατά λάθος του εργαλείου.
- δ) **Αποθηκεύστε τα εργαλεία μακριά από τα παιδιά και μην επιτρέψτε άτομα που δεν γνωρίζουν το εργαλείο ή αυτές τις οδηγίες να χρησιμοποιήσουν το εργαλείο.** Τα εργαλεία είναι επικίνδυνα στα χέρια μη εκπαιδευμένων ατόμων.
- ε) **Να συντηρείτε τα εργαλεία. Ελέγξτε για κακό-ευθυγράμμιση ή δέσιμο μερών που μετακινούνται, για θραύση ή οποιαδήποτε άλλη κατάσταση που μπορεί να επηρεάσει την λειτουργία εργαλείων. Αν υπάρχει ζημιά, επισκευάστε το εργαλείο πριν τη χρήση.** Πολλά ατυχήματα δημιουργούνται από εργαλεία με κακή συντήρηση.
- φ) **Κρατήστε τα κοφτερά εργαλεία αυχηρά και καθαρά.** Τα σωστά συντηρημένα εργαλεία με αιχμηρές κοφτερές άκρες θα κολλήσουν λιγότερα και ελέγχονται πιο εύκολα.
- γ) **Χρησιμοποιήστε τα εργαλεία, τα εξαρτήματα και τις μύτες εργαλείων κτλ. Σύμφωνα με αυτές τις οδηγίες, λαμβάνοντας υπόψη τις καταστάσεις εργασίας και την εργασία προς εφαρμογή.** Η χρήση εργαλείων για λειτουργίες διαφορετικές από αυτές για τις οποίες έχουν σχεδιαστεί μπορεί να προκαλέσει επικίνδυνες καταστάσεις.
- h) **Αν το καλώδιο παροχής έχει καταστραφεί, πρέπει να αντικατασταθεί με ένα ειδικό καλώδιο ή συναρμολόγηση από τον κατασκευαστή ή τα σημεία συντήρησης του.**
- 5) **Συντήρηση**
- α) **Το εργαλείο να συντηρείται πάντα από έναν εξειδικευμένο πρόσωπο συντήρησης χρησιμοποιώντας μόνο εξαρτήματα αντικατάστασης.** Αυτό θα εξασφαλίσει την συντήρηση ασφαλείας του εργαλείου.
- 6) **Χρήση και συντήρηση φορτιστών και συγκροτημάτων μπαταριών**
- α) **Επαναφορτίστε μόνο με φορτιστές που έχουν καθοριστεί από τον κατασκευαστή.** Ένας φορτιστής που είναι κατάλληλος για ένα τύπο συγκροτήματος μπαταρίας μπορεί να δημιουργήσει κίνδυνο φωτιάς όταν χρησιμοποιείται με ένα άλλο τύπο συγκροτήματος μπαταρίας.
- β) **Χρησιμοποιείτε τα ηλεκτρικά εργαλεία μόνο με ορισμένα συγκροτήματα μπαταρίας.** Η χρήση άλλων συγκροτημάτων μπαταρίας μπορεί να δημιουργήσει κίνδυνο τραυματισμού και φωτιάς.
- γ) **Όταν το συγκρότημα μπαταρίας δεν χρησιμοποιείται, κρατήστε το μακριά από άλλα μεταλλικά αντικείμενα όπως συνδετήρες, κέρματα, κλειδιά, καρφιά, βίδες ή άλλα μικρά μεταλλικά αντικείμενα που μπορούν να συνδέουν τους δύο πόλους της μπαταρίας.** Ο κλειστός κύκλος μεταξύ των πόλων μπορεί να δημιουργήσει εγκαύματα ή φωτιά.
- δ) **Κάτω από βεβαιότητα μεταχείριση μπορεί να βγει υγρό από το συγκρότημα μπαταρίας. Αποφύγετε την επαφή. Αν γίνει επαφή κατά λάθος, ξεπλύνετε με νερό. Αν το υγρό κάνει επαφή με τα μάτια, αναζητήστε βοήθεια από γιατρό.** Το υγρό του συγκροτήματος μπαταρίας μπορεί να δημιουργήσει ερεθισμό ή εγκαύματα.
- Όταν χρησιμοποιείτε την αντλία, πρέπει πάντα να τηρείτε τους εξής κανόνες ασφαλείας.
- Πριν τη χρήση, ελέγξτε την αντλία για τυχόν ζημιές. Αν η αντλία έχει πάθει ζημιά, δεν πρέπει να χρησιμοποιηθεί.
 - Συνδέστε την αντλία σε ηλεκτρική παροχή με γειωμένο διακόπτη διαρροής (30 mA).

GR

- Μη χρησιμοποιείτε την αντλία σε πισίνες ή άλλους χώρους όπου υπάρχει κίνδυνος να βρεθούν άνθρωποι μέσα στο νερό και κοντά στην αντλία.
- Μη χρησιμοποιείτε την αντλία σε λιμνούλες με ψάρια ή σιντριβάνια.
- Ποτέ μη χρησιμοποιείτε την αντλία, χωρίς να έχετε τοποθετήσει σωλήνα εξόδου τουλάχιστον 20 cm.
- Αν η αντλία χρησιμοποιείται για την άντληση πόσιμου νερού, η εγκατάσταση πρέπει να ξεπλένεται καλά.
- Ποτέ μην αφήνετε την αντλία να στεγνώσει.
- Ποτέ μη σηκώνετε την αντλία από το καλώδιο ή το φλοτεροδιακόπτη, παρά μόνον από τη λαβή.
- Να βγάξετε πάντα το καλώδιο από την πρίζα πριν μετακινήσετε ή συντηρήσετε την αντλία.
- Αν το καλώδιο ηλεκτρικού ρεύματος είναι κατεστραμμένο, πρέπει να αντικατασταθεί από τον κατασκευαστή, την υπηρεσία μετά-πώλησης του ή από κάποιο παρόμοια εξειδικευμένο πρόσωπο, για να αποφύγετε τον κίνδυνο.

Τα σύμβολα που ακολουθούν χρησιμοποιούνται μέσα στο παρόν εγχειρίδιο:



Δηλώνει κίνδυνο τραυματισμού ή πρόκλησης ζημιάς στο εργαλείο.

Τα σύμβολα που ακολουθούν εμφανίζονται πάνω στο μηχανήμα:



8 m

Μέγιστο βάθος βύθισης.

IP 68 IP 68: Κατάλληλη για υποβρύχια χρήση.

ΗΛΕΚΤΡΙΚΗ ΑΣΦΑΛΕΙΑ



Πάντα ελέγχετε ότι η ισχύς τροφοδοσίας αντιστοιχεί με την τάση που αναγράφεται στην πλάκα χαρακτηριστικών.

ΠΕΡΙΓΡΑΦΗ (ΕΙΚ. Α)

Η υποβρύχια αντλία είναι σχεδιασμένη για την άντληση καθαρών και λίγο ακαθάρτων νερών. Η μέγιστη θερμοκρασία του νερού είναι 35 °C. Η αντλία δεν προορίζεται για συνεχή χρήση.

- 1 Φλοτεροδιακόπτης
- 2 Στόμιο εξόδου
- 3 Λαβή

Σύνδεση του σωλήνα εξόδου (εικ. Α)

- Περάστε το σωλήνα εξόδου στο στόμιο εξόδου (2).

Τοποθέτηση της αντλίας (εικ. Α)

- Κρατήστε την αντλία από τη λαβή (3).
- Κατεβάστε την αντλία προσεκτικά μέσα στο νερό.
- Φροντίστε η αντλία να πατάει σταθερά πάνω στον πυθμένα.



Πριν τοποθετήσετε ή μετακινήσετε την αντλία, φροντίστε να βγάξετε πάντα το καλώδιο από την πρίζα.

Αναμμο και σβήσιμο (εικ. Α)

- Για να ανάψετε την αντλία, βάλτε το καλώδιο στην πρίζα.
- Για να σβήσετε την αντλία, βγάλτε το καλώδιο από την πρίζα.

Η αντλία λειτουργεί μόνον όταν είναι σηκωμένος ο φλοτεροδιακόπτης (1). Ετσι προφυλάσσεται η αντλία από το ενδεχόμενο να στεγνώσει κατά τη λειτουργία της.



Η αντλία διαθέτει θερμικό διακόπτη προστασίας. Σε περίπτωση υπερφόρτωσης, το μοτέρ σβήνει. Αφού κρυώσει το μοτέρ, η αντλία αρχίζει πάλι να λειτουργεί αυτόματα.

ΣΥΝΤΗΡΗΣΗ

Η αντλία δεν χρειάζεται συντήρηση (είναι αυτοσυντηρούμενη). Τυχόν βλάβες πρέπει να αποκαθίστανται μόνο σε ειδικευμένο κέντρο σέρβις.



Η αντλία δεν πρέπει να ανοίγεται από το χρήστη.

ΤΕΧΝΙΚΑ ΧΑΡΑΚΤΗΡΙΣΤΙΚΑ

	EDS-M 15000
Τάση λειτουργίας	V 230
Συχνότητα δικτύου	Hz 50
Ισχύς εισόδου	W 1.100
Μέγ. παροχή αντλίας	l/h 15.000

Μέγ. ύψος ανύψωσης	m	9,5
Μέγ. βάθος βύθισης	m	8
Μέγ. μέγεθος κοκκίου	mm	30
Μέγ. θερμοκρασία νερού	°C	35
Βάρος	kg	5,8

Στάθμη ηχητικής πίεσης μετρημένη σύμφωνα με ISO 3744:

EDS-M 15000	
L _{PA} (ηχητική πίεση)	dB(A) < 70

ΕΓΓΥΗΣΗ

Αυτό το προϊόν έχει ελεγχθεί πλήρως στο εργοστάσιο. Από την ημερομηνία αγοράς μια εγγύηση 2 ετών καλύπτει τα ελαττωματικά υλικά και τα κατασκευαστικά ελαττώματα. Για τις επαναφορτιζόμενες μπαταρίες/συγκροτήματα μπαταριών και φορτιστές ισχύει μια εγγύηση 6 μηνών.

Όροι εγγύησης

Αν το προϊόν δείχνει βλάβες ως αποτέλεσμα ελαττωμάτων υλικού και παραγωγής κατά την διάρκεια της εγγύησης, εμείς εγγυόμαστε δωρεάν συντήρηση υπό τον όρο ότι:

- το προϊόν έχει χρησιμοποιηθεί κατάλληλα και για την χρήση για την οποία προορίζεται.
- οι επισκευές εκτελούνται επαγγελματικά από κάποιο πρόσωπο ορισμένο από τον παραχέα.
- πρέπει να υποβληθεί απόδειξη αγοράς. Τα εξαρτήματα και τα μέρη που δείχνουν κανονική φθορά δεν καλύπτονται από καμιά εγγύηση.

Αν, κατά τη διάρκεια της εγγύησης, συμβεί μια βλάβη η οποία δεν μπορεί να επισκευαστεί, το αντικείμενο θα αντικατασταθεί δωρεάν.



ΠΕΡΙΒΑΛΛΟΝ

Σε περίπτωση που το μηχάνημά σας χρειάζεται αντικατάσταση μετά από εκτεταμένη χρήση, μην το πετάξετε στα οικιακά σκουπίδια αλλά διαθέστε το με τρόπο φιλικό προς το περιβάλλον.

ΔΗΛΩΣΗ ΣΥΜΜΟΡΦΩΣΗΣ

RUS



Η Lavorwash S.p.A. δηλώνει ότι τα μηχανήματα: **Υποβρύχια αντλία EDS-M 15000**

έχουν σχεδιαστεί σύμφωνα με τα ακόλουθα πρότυπα:

EN 55014-1, EN 55014-2, EN 60335-1, EN 60335-2-41, EN 61000-3-2, EN 61000-3-3, EN 62333

και σύμφωνα με τις ακόλουθες οδηγίες: 2004/108/EK, 2006/95/EK

Pegognaga, 02-2010

Giancarlo Lanfredi
Director

Lavorwash S.p.A., via J. F. Kennedy, 12 Italy 46020 Pegognaga

Μπορεί να αλλάξει; Οι προδιαγραφές μπορεί να αλλάξουν χωρίς προειδοποίηση.

ПОГРУЖНОЙ НАСОС EDS-M 15000

ПРЕДУПРЕЖДЕНИЯ ПО БЕЗОПАСНОСТИ



ПРЕДУПРЕЖДЕНИЕ

Прочтите все предупреждения и инструкции.

Несоблюдение приведенных предупреждений и инструкций может привести к поражению электрическим током, пожару и/или вызвать серьезные травмы.

Сохраните все предупреждения и инструкция для обращения к ним в будущем.

Предупреждения по безопасности

- 1) **Безопасность на рабочем месте**
 - a) **Соблюдайте чистоту на рабочем месте и поддерживайте должный уровень освещения.** Беспорядок на рабочем месте и его плохое освещение могут привести к несчастным случаям.

- b) **Не работайте с инструментом во взрывоопасном окружении, например в присутствии горючих жидкостей, газов или пыли.** При работе электроинструмент искрит и искры могут воспламенить пыль или пары.
- c) **При работе с электроинструментом не допускайте детей и посторонних к рабочему месту.** При отвлечении внимания вы можете потерять контроль над инструментом.
- 2) **Электрическая безопасность**
- a) **Вилка подключения инструмента должна соответствовать штепсельной розетке. Не проводите на вилке никаких изменений. Не применяйте штекерные адаптеры для инструментов с защитным заземлением.** Подлинный штекер и соответствующие сетевые розетки снижают риск поражения электрическим током.
- b) **Избегайте контакта тела с заземленными поверхностями, как-то трубами, радиаторами отопления, плитами и холодильниками.** При контакте тела с заземленными объектами существует повышенный риск поражения электрическим током.
- c) **Не допускайте попадания электроинструмента под дождь или воздействие влаги.** Вода, попавшая в электроинструмент, повышает риск поражения электрическим током.
- d) **Не перегибайте шнур. Не используйте шнур для переноски электроинструмента, а также для включения и отключения электроинструмента от сети. Оберегайте шнур от воздействия тепла, масла, острых кромок или движущихся деталей.** Поврежденный или запутанный шнур повышает риск поражения электрическим током.
- e) **При работе с электроинструментом под открытым небом используйте только удлинитель предназначенный для наружного применения.** Использование кабеля для наружного применения снижает риск поражения электрическим током.
- f) **Если невозможно избежать работы с электроинструментом во влажных условиях, используйте источник питания с устройством защиты от остаточного заряда (RCD).** Использование RCD снижает риск поражения электрическим током.
- 3) **Личная безопасность**
- a) **Будьте внимательны, следите за тем, что вы делаете и выполняйте работу с электроинструментом обдуманно. Не пользуйтесь прибором в усталом состоянии или если Вы находитесь под действием наркотиков, алкоголя или лекарств.** Момент невнимательности при работе с прибором может привести к серьезным травмам.
- b) **Используйте средства индивидуальной защиты. Всегда пользуйтесь средствами защиты органов слуха.** Средства индивидуальной защиты, такие как пылезащитный респиратор, нескользящая обувь, защитный шлем и средства защиты органов слуха, используемые в зависимости от вида и использования электроинструмента, снижают риск травм.
- c) **Избегайте случайного включения электроинструмента. Проверьте положение выключателя, он должен стоять в положении “Выкл.” перед тем как Вы вставите вилку в штепсельную розетку и/или подключите его к аккумулятору, перед подъемом или перемещением инструмента.** Если Вы при ношении прибора держите пальцы на выключателе или если Вы подключаете включенный прибор к электропитанию, то это может привести к несчастным случаям.
- d) **Перед включением электроинструмента извлеките инструменты для настройки или гаечный ключ.** Гаечный ключ или инструмент, оставленный во вращающейся части электроинструмента, может привести к травме.
- e) **Не переоценивайте свои способности. Постоянно поддерживайте надежное и устойчивое положение.** Это позволяет обеспечить лучший контроль за инструментом в неожиданных ситуациях.

- f) **Надевайте подходящую рабочую одежду. Не надевайте свободную одежду и ювелирные украшения. Держите волосы, одежду и перчатки вдали от движущихся деталей.**
Свободная одежда, украшения и длинные волосы могут быть захвачены движущимися деталями.
- g) **При наличии возможности установки пылеотсасывающих и пылесборных устройств убедитесь в том, что они присоединены и правильно используются.** Использование этих устройств снижает опасность от воздействия пыли.
- 4) Использование электроинструмента и уход**
- a) **Не перегружайте электроинструмент. Для проведения определенных работ используйте только соответствующий электроинструмент.** Подходящий электроинструмент работает лучше и надежнее в диапазоне мощности, для которого он предназначен.
- b) **Не пользуйтесь электроинструментом с неисправным выключателем.** Электроинструмент с неработающим выключателем опасен и должен быть отремонтирован.
- c) **Выньте вилку из штепсельной розетки или отключите инструмент от аккумулятора, перед тем как Вы начнете выполнять настройку прибора, смену принадлежностей или перед помещением инструмента на хранение.** Эта мера предосторожности предотвращает случайный старт прибора.
- d) **Неиспользуемый электроинструмент храните в недоступном для детей месте и не позволяйте пользоваться электроинструментом лицам, которые не ознакомлены с ним или не читали настоящих указаний.** В руках неопытных пользователей электроинструмент представляет опасность.
- e) **Проводите обслуживание электроинструмента. Проверяйте безупречную функцию подвижных частей, легкость их хода, целостность всех частей и отсутствие повреждений, которые могли бы отрицательно повлиять на функционирование прибора. Если электроинструмент неисправен, то перед использованием он должен быть отремонтирован.**
Причиной большого числа несчастных случаев стало плохое обслуживание электроинструментов.
- f) **Всегда содержите режущие инструменты заточенными и чистыми.** Хорошо ухоженный режущий инструмент с острыми режущими кромками режет легче контролируется.
- g) **Используйте электроинструменты, принадлежности, рабочий инструмент и т. п. в соответствии с настоящими указаниями, принимая во внимание условия работы и род выполняемых работ.** Использование электроинструментов не по назначению может привести к опасным ситуациям.
- h) Если сетевой шнур поврежден его необходимо заменить специальным шнуром или комплектом, который можно получить у производителя или его представителя по техническому обслуживанию.
- 5) Техперсонал**
- a) **Обслуживание вашего электроинструмента должен проводить квалифицированный специалист и использовать только оригинальные запасные части.** Это обеспечит безопасную работу электроинструмента.
- b) **Использование и уход за зарядными устройствами и аккумуляторами**
- a) **Проводите зарядку только с использованием зарядного устройства, указанного производителем.** Зарядное устройство пригодное для аккумуляторов одного типа могут представлять опасность при использовании с аккумулятором другого типа.

- b) **Используйте аккумуляторные инструменты только со специально для них предназначенными аккумуляторами.** Применение других аккумуляторов создает риск травмы или возгорания.
- c) **Когда аккумулятор не используется держите его вдали от металлических предметов, таких как скрепки, монеты, ключи, гвозди, винты и других мелких металлических предметов, которые могут замкнуть контакты аккумулятора.** Короткое замыкание контактов может привести к ожогу или возгоранию.
- d) **При неблагоприятных условиях из аккумулятора может вытечь жидкость; избегайте контакта с жидкостью. При случайном контакте с жидкостью, промойте пораженный участок водой. При попадании жидкости в глаза, дополнительно обратитесь за оказанием медицинской помощи.** Жидкость, вытекающая из аккумулятора может привести к раздражению или ожогам.

При работе с насосом всегда выполняйте следующие рекомендации по безопасной работе.

- До начала работы проверьте, не поврежден ли насос. При наличии повреждений пользоваться насосом нельзя.
- Подключайте насос только к источнику питания, защищенному заземленным выключателем (30 мА).
- Запрещается эксплуатация насоса в плавательных бассейнах и в других местах, где в воде рядом с работающим насосом могут оказаться люди.
- Запрещается эксплуатация насоса в рыбных прудах и фонтанах.
- Запрещается эксплуатация насоса, если на нем не установлена выпускная трубка длиной не менее 20 см.
- Если насос применяется для перекачивания питьевой воды, всю систему необходимо тщательно промыть.
- Запрещается работа насоса всухую.
- Никогда не переносите насос, держа его за сетевой шнур либо поплавковый выключатель. Используйте для этого только ручку.

- Для перемещения или технического обслуживания насоса всегда отключайте вилку сетевого шнура от розетки.
- Если кабель питания поврежден, его должен заменить изготовитель, его отдел послепродажного обслуживания или аналогичный квалифицированный персонал во избежание опасности поражения электрическим током.

В руководстве используются следующие символы:



Указывает на возможность получения травм или повреждения оборудования.

На устройстве имеются следующие пиктограммы:



Макс. глубина погружения.

IP 68 IP 68: Может использоваться при полном погружении в воду.

ПРАВИЛА БЕЗОПАСНОСТИ С ЭЛЕКТРООБОРУДОВАНИЕМ



Обязательно проверяйте, чтобы напряжение подачи соответствовало напряжению, указанному на табличке характеристик.

ОПИСАНИЕ (РИС. А)

Погружной насос предназначен для накачивания чистой и слегка загрязненной воды. Максимально допустимая температура воды – 35 °С. Насос не предназначен для непрерывной работы.

- 1 Поплавковый выключатель
- 2 Выпускное отверстие
- 3 Ручка

Присоединение выпускной трубки (рис. А)

- Натяните горловину выпускной трубки на патрубок выпускного отверстия.

Установка насоса (рис. А)

- Держите насос за ручку (3).
- Аккуратно погрузите насос в воду.
- Удостоверьтесь в том, что насос прочно стоит на дне водоема.



Перед перемещением или установкой насоса всегда отключайте вилку сетевого шнура от розетки.

Включение и выключение (рис. А)

- Для включения насоса вставьте вилку сетевого шнура в розетку.
- Для выключения насоса извлеките вилку сетевого шнура из розетки.

Насос работает только в том случае, если поплавковый выключатель (1) плавает на поверхности. Это предохраняет насос от повреждение, неизбежного при работе всухую.



Насос оборудован устройством термозащиты. В случае перегрузки двигатель выключается. После охлаждения насос вновь автоматически включится в работу.

ТЕХНИЧЕСКОЕ ОБСЛУЖИВАНИЕ

Насос не нуждается в техническом уходе. Дефекты и неисправности устройства должны устраняться только в авторизованном сервисном центре.



Пользователю запрещается вскрывать и разбирать насос.

ТЕХНИЧЕСКИЕ ДАННЫЕ

	EDS-M 15000
Напряжение сети	В 230
Частота сети	Гц 50
Поглощаемая мощность	Вт 1.100
Макс. производительность насоса	л/ч 15.000
Макс. подъем	м 9,5
Макс. глубина погружения	м 8
Макс. требуемый размер	мм 30
Макс. температура воды	°С 35
Вес	кг 5,8

Уровень звукового давления измерен согласно нормы ISO 3744:

EDS-M 15000	
L_{pA} (звуковое давление)	дБ(A) < 70

ГАРАНТИЯ

Данное изделие бло должным образом проверено в заводских условиях. На производственные и материальные дефекты распространяется двухлетняя гарантия. На заряжаемые батареи/аккумуляторы и зарядные устройства распространяется гарантия в 6 месяцев.

Условия гарантии

Если в течение гарантийного срока проявляются неисправности изделия, вызванные материальными или производственными дефектами, то мы гарантируем проведение бесплатного гарантийного ремонта в следующих ситуациях:

- изделие используется должным образом и в целях, для которых он предназначен.
- ремонт выполнен профессионально, лицом назначенным поставщиком.
- представлено подтверждение приобретение инструмента.

На принадлежности и детали, проявляющие признаки естественного износа, гарантия не распространяется.

Если в течение гарантийного срока проявляется дефект не подлежащий исправлению, то изделие подлежит бесплатной замене.



ОБЛАСТИ ПРИМЕНЕНИЯ

Когда после длительного срока эксплуатации станок должен быть заменен, не выбрасывайте его на помойку, а распорядитесь им так, чтобы не нанести вред окружающей среде.



Lavorwash S.p.A. заявляет, что станки:
Погружной насос EDS-M 15000

сконструирован в соответствии
со следующими стандартами:
EN 55014-1, EN 55014-2, EN 60335-1,
EN 60335-2-41, EN 61000-3-2, EN 61000-3-3,
EN 62333

и согласно следующим нормативным
документам:

2004/108/EC, 2006/95/EC

Pegognaga, 02-2010

Giancarlo Lanfredi
Директор

Lavorwash S.p.A., via J. F. Kennedy, 12 Italy 46020 Pegognaga (

Возможны изменения.

Технические характеристики могут быть
изменены без уведомления.

POMPA ZANURZENIOWA EDS-M 15000

OSTRZEŻENIA BEZPIECZEŃSTWA



OSTRZEŻENIE

Należy przeczytać wszystkie przepisy bezpieczeństwa i wszystkie instrukcje.

Niestosowanie się do przepisów bezpieczeństwa i instrukcji może spowodować porażenie prądem, pożar i/lub ciężkie obrażenia ciała.

Należy zachować wszystkie przepisy bezpieczeństwa i instrukcje w celu użycia w przyszłości.

Ostrzeżenia bezpieczeństwa

- 1) **Bezpieczeństwo w miejscu pracy**
 - a) **Miejsce pracy należy utrzymywać w czystości i dobrze oświetlone.** Nieporządek i brak dostatecznego oświetlenia w miejscu pracy może doprowadzić do wypadków.
 - b) **Nie należy używać elektronarzędzi w otoczeniu zagrożonym wybuchem, w którym znajdują się np. łatwopalne ciecze, gazy lub pyły.** Elektronarzędzia wywołują iskry, które mogą doprowadzić do zaplonu pyłów lub oparów.
 - c) **Elektronarzędzie trzymać podczas pracy z daleka od dzieci i osób postronnych.** Przy odwróceniu uwagi można stracić kontrolę nad narzędziem.
- 2) **Bezpieczeństwo elektryczne**
 - a) **Wtyczka urządzenia musi pasować do gniazda. Nie wolno modyfikować wtyczki w jakikolwiek sposób. Nie należy używać wtyczek adapterowych razem z uziemionymi narzędziami.** Niezmodyfikowane wtyczki i pasujące gniazda elektryczne zmniejszają ryzyko porażenia prądem.
 - b) **Należy unikać kontaktu z uziemionymi powierzchniami jak rury, grzejniki, piece i lodówki.** Istnieje zwiększone ryzyko porażenia prądem, gdy ciało osoby obsługującej elektronarzędzie jest uziemione.
 - c) **Nie wystawiać elektronarzędzi na deszcz lub wilgoć.** Wniknięcie wody do wnętrza elektronarzędzia podwyższa ryzyko porażenia prądem.
 - d) **Nigdy nie należy używać kabla niezgodnie z przeznaczeniem. Nigdy nie wolno używać kabla do noszenia urządzenia, zawieszenia lub do wyciągania wtyczki z gniazda. Kabel należy trzymać z daleka od wysokich temperatur, oleju, ostrych krawędzi lub ruchomych części urządzenia.** Uszkodzone lub poplątane kable zwiększają ryzyko porażenia prądem.
 - e) **W przypadku, używania elektronarzędzia na wolnym powietrzu należy używać kabla przedłużającego, który dopuszczony jest do używania na zewnątrz.** Użycie dopuszczonego do używania na zewnątrz kabla przedłużającego zmniejsza ryzyko porażenia prądem.

- f) **Jeżeli nie można uniknąć używania elektronarzędzia w wilgotnym środowisku, należy stosować wyłącznik różnicowoprądowy.** Użycie wyłącznika różnicowoprądowego zmniejsza ryzyko porażenia prądem.
- 3) **Bezpieczeństwo osób**
- a) **Należy zachować czujność, uważać na to co się robi i w czasie obsługi elektronarzędzia kierować się zdrowym rozsądkiem.** Używanie elektronarzędzi przez osoby zmęczone lub będące pod wpływem narkotyków, alkoholu lub leków jest zabronione. Moment nieuwagi przy użyciu elektronarzędzia może doprowadzić do poważnych obrażeń ciała.
- b) **Należy stosować osobiste wyposażenie ochronne. Zawsze należy nosić okulary ochronne.** Stosowanie osobistego wyposażenia ochronnego, takiego jak maska przeciwpyłowa, nie ślizgające się buty robocze, hełm ochronny lub ochrona słuchu, w zależności od rodzaju i użycia elektronarzędzia zmniejsza ryzyko wystąpienia obrażeń ciała.
- c) **Należy zapobiegać niezamierzonemu uruchomieniu narzędzia. Należy upewnić się, że włącznik/wyłącznik znajduje się w pozycji „WYŁ” przed włączeniem elektronarzędzia do sieci, podłączeniem baterii, podnoszeniem lub przenoszeniem narzędzia.** W przypadku, gdy przy przenoszeniu urządzenia trzyma się palec na włączniku/wyłączniku lub gdy włączone urządzenie podłączone zostanie do prądu, może to doprowadzić do wypadków.
- d) **Zanim urządzenie zostanie włączone należy odłączyć wszelkie narzędzia regulacyjne lub klucze.** Narzędzie lub klucz podłączone do ruchomych części elektronarzędzia może doprowadzić do obrażeń ciała.
- e) **Nie należy przeceniać swoich możliwości. Należy dbać o bezpieczną pozycję pracy i zawsze utrzymywać równowagę.** Przez to możliwa jest lepsza kontrola elektronarzędzia w nieprzewidzianych sytuacjach.
- f) **Należy nosić odpowiednie ubranie. Nie zakładać luźnej odzieży ani biżuterii.**
- Włosy, ubranie i rękawice należy trzymać z daleka od ruchomych części. Luźne ubranie, biżuteria lub długie włosy mogą zostać wciągnięte przez poruszające się części.
- g) **W przypadku, gdy możliwe jest zamontowanie urządzeń odsysających lub pochłaniających pyły należy upewnić się, czy są one właściwie podłączone i prawidłowo używane.** Użycie urządzeń do pochłaniania pyłów zmniejsza zagrożenie spowodowane pyłami.
- 4) **Użycie i dbałość o elektronarzędzia**
- a) **Nie należy przeciążać elektronarzędzia. Do wykonania danej pracy używać należy takiego elektronarzędzia, które jest do tego przewidziane.** Odpowiednim narzędziem pracuje się lepiej i bezpiecznie w przewidzianym zakresie sprawności.
- b) **Nie należy używać elektronarzędzia, którego włącznik/wyłącznik jest uszkodzony.** Elektronarzędzie, którego nie można włączyć lub wyłączyć jest niebezpieczne i musi zostać naprawione.
- c) **Przed rozpoczęciem regulacji urządzenia, wymiany akcesoriów lub odłożeniem narzędzia należy wyciągnąć wtyczkę z gniazda.** Takie środki ostrożności zapobiegają niezamierzonemu włączeniu się urządzenia.
- d) **Nie używane elektronarzędzia należy przechowywać poza zasięgiem dzieci. Nie należy dopuścić do używania narzędzi przez osoby nie przeszkolone lub które nie przeczytały niniejszych przepisów.** Używane przez nieprzeszkolone osoby elektronarzędzia są niebezpieczne.
- e) **Konserwacja elektronarzędzi. Należy kontrolować, czy ruchome części urządzenia funkcjonują bez zarzutu i nie są zablokowane, a także czy części nie są pęknięte lub uszkodzone, co mogłoby mieć wpływ na prawidłowe funkcjonowanie urządzenia. Uszkodzone elektronarzędzie należy przed użyciem oddać do naprawy.** Wiele wypadków spowodowanych jest przez niewłaściwą konserwację elektronarzędzi.

- f) **Należy dbać o to, aby elektronarzędzia służące do cięcia były naostrzone i czyste.** Starannie pielęgnowane narzędzia tnące z ostrymi krawędziami tnącymi blokują się rzadziej i łatwiej się je prowadzi.
- g) **Elektronarzędzia, osprzęt, końcówki itd. należy używać zgodnie z niniejszymi przepisami bezpieczeństwa, w sposób jaki jest przewidziany dla danego typu urządzenia i rodzaju wykonywanej pracy.** Użycie elektronarzędzia do prac innych niż przewidziane może doprowadzić do niebezpiecznych sytuacji.
- h) Jeżeli przewód zasilający jest uszkodzony, należy go wymienić na specjalny przewód lub zespół dostępny u producenta urządzenia lub w jego autoryzowanym serwisie naprawczym.
- 5) **Serwis**
- a) **Naprawę elektronarzędzia należy zlecić jedynie kwalifikowanemu personelowi przy użyciu oryginalnych części zamiennych.** To gwarantuje, że zachowane zostanie bezpieczeństwo urządzenia.
- 6) **Użycie i dbałość o ładowarkę oraz baterie akumulatorów**
- a) **Do ładowania należy używać wyłącznie ładowarki wskazanej przez producenta.** Ładowarka, która jest odpowiednia do ładowania jednego typu baterii akumulatorów, może podczas ładowania baterii akumulatorów innego typu spowodować ryzyko pożaru.
- b) **Należy używać elektronarzędzi wyłącznie z bateriami akumulatorów oznaczonymi w określony sposób.** Użycie wszelkich innych baterii akumulatorów może spowodować niebezpieczeństwo zranienia osób i ryzyko pożaru.
- c) **Gdy bateria akumulatorów nie jest używana, należy ją przechowywać z dala od przedmiotów metalowych, takich jak spinacze do papieru, monety, klucze, śruby i inne drobne przedmioty z metalu, które mogą spowodować zwarcie biegunów.** Zwarcie biegunów baterii akumulatorów może spowodować oparzenia lub pożar.

- d) **W przypadku nieprawidłowego obchodzenia się lub niewłaściwych warunków przechowywania, z baterii akumulatorów może wydostać się elektrolit. Należy unikać kontaktu z elektrolitem. W razie przypadkowego kontaktu z elektrolitem, splukać wodą. W przypadku dostanie się elektrolitu do oczu, należy również zwrócić się o pomoc medyczną.** Elektrolit wylany z baterii akumulatorów może spowodować podrażnienia lub oparzenia.

Podczas używania pompy należy zawsze przestrzegać następujących wskazówek.

- Przed użyciem sprawdź, czy pompa nie jest uszkodzona. Jeżeli pompa jest uszkodzona, nie może być używana.
- Pompa powinna być podłączana wyłącznie do instalacji zasilającej wyposażonej w wyłącznik różnicowy (upływowy) (30 mA).
- Nie wolno używać pompy w basenach pływackich lub w innych miejscach, gdzie ludzie mogą znaleźć się w wodzie, w pobliżu pompy.
- Nie używaj pompy w stawach rybnych lub fontannach.
- Nigdy nie wolno używać pompy, jeżeli nie został założony wąż odpływowy min. 20 cm.
- Jeżeli pompa jest używana do pompowania wody pitnej, instalację należy dokładnie przepłukać.
- Nigdy nie należy dopuszczać do tego, aby pompa pracowała "na sucho".
- Nigdy nie wolno nosić pompy za kabel zasilania lub wyłącznik pływakowy, służy do tego tylko uchwyt.
- Zawsze przed przenoszeniem lub naprawą należy wyjąć wtyczkę z gniazdka.
- Jeśli główny kabel zasilający jest uszkodzony, wtedy dla uniknięcia zagrożenia jego wymianę powinien dokonać producent, centrum serwisowe producenta lub inna kompetentna osoba.

W niniejszej instrukcji użyto poniższych symboli bezpieczeństwa:



Oznacza niebezpieczeństwo zranienia osób lub uszkodzenia narzędzia.

Na maszynie umieszczono następujące piktogramy:

 8 m

Maksymalna głębokość zanurzenia.

IP 68 IP 68: Odpowiednia do użycia pod wodą.

BEZPIECZEŃSTWO ELEKTRYCZNE



Należy zawsze sprawdzać, czy istniejące napięcie zasilania odpowiada napięciu podanemu na tabliczce znamionowej maszyny.

OPIS (RYC. A)

Pompa zanurzeniowa została zaprojektowana do pompowania czystej i lekko zanieczyszczonej wody. Maksymalna temperatura wody wynosi 35 °C. Pompa nie jest przeznaczona do ciągłej pracy.

- 1 Wyłącznik pływakowy
- 2 Otwór odpływowy
- 3 Uchwyt

Podłączanie węża odpływowego (ryc. A)

- Nasuń wąż odpływowy na otwór odpływowy (2).

Ustawianie pompy (ryc. A)

- Trzymaj pompę za uchwyt (3).
- Opuść ostrożnie pompę do wody.
- Upewnij się że pompa pewnie stoi na dnie.



Przed instalowaniem lub przenoszeniem pompy zawsze należy wyjąć wtyczkę z gniazdka.

Włączanie i wyłączanie (ryc. A)

- Aby włączyć pompę włożyć wtyczkę do gniazdka.
- Aby wyłączyć pompę wyjmij wtyczkę z gniazdka.

Pompa pracuje tylko wtedy gdy wyłącznik pływakowy (1) pływa na powierzchni wody. Zapobiega to pracy pompy "na sucho".



Pompa została wyposażona w zabezpieczenie termiczne. W razie przegrzania, silnik wyłącza się. Po ostygnięciu pompa automatycznie ponownie się włącza.

PL

KONSERWACJA

Pompa nie wymaga konserwacji. Usterki muszą być naprawiane wyłącznie w autoryzowanym serwisie.



Nie wolno otwierać pompy.

DANE TECHNICZNE

EDS-M 15000	
Napięcie sieci	V 230
Częstotliwość sieci	Hz 50
Pobór mocy	W 1.100
Maks. wydajność pompy	l/h 15.000
Maks. wysokość podnoszenia	m 9,5
Maks. głębokość zanurzenia	m 8
Maks. rozmiar ziarno	mm 30
Maks. temperatura wody	°C 35
Ciężar	kg 5,8

Poziom ciśnienia akustycznego mierzonego zgodnie z normą ISO 3744:

EDS-M 15000	
L_{pA} (ciśnienie akustyczne)	dB(A) < 70

GWARANCJA

Ten produkt został dokładnie sprawdzony w fabryce. Pełna gwarancja obejmująca użyte materiały, jak również wady produkcyjne ma zastosowanie przez 2 lata, począwszy od daty zakupu. Gwarancja na baterie/baterie akumulatorów oraz ładowarki obowiązuje przez 6 miesięcy.

Warunki gwarancji.

Jeżeli w okresie obowiązywania gwarancji produkt wykazuje wady powstałe w wyniku użycia do jego produkcji wadliwych materiałów lub wady zaistniałe z powodu niewłaściwego procesu jego wytworzenia, gwarantujemy wykonanie jego bezpłatnej naprawy pod warunkiem, że:

CZ

- produkt byl używany we właściwy sposób, zgodnie ze swoim przeznaczeniem.
 - naprawy są wykonywane w profesjonalny sposób przez osobę wyznaczoną przez dostawcę.
 - zostanie przedstawiony dowód zakupu.
- Aksesoria oraz części wykazujące normalne zużycie eksploatacyjne nie są objęte żadną gwarancją.

Jeżeli w czasie objętym gwarancją wystąpi wada niemożliwa do usunięcia w drodze naprawy, produkt zostanie bezpłatnie wymieniony na nowy.



OCHRONA ŚRODOWISKA

Niniejsze oznakowanie informuje, iż użytkownik sprzętu jest zobowiązany do oddania zużytego sprzętu do punktu zakupu lub recyklingu. Zgodnie z ustawą, zabrania się umieszczenia zużytego sprzętu wraz z opadami komunalnymi. Nie przestrzeganie powyższego zakazu może wywołać szkodliwe skutki dla zdrowia ludzkiego i środowiska naturalnego. Firma Lavorwash S.p.A. informuje użytkowników urządzeń elektrycznych, że zastosowanie powyższych zasad ograniczy ilości odpadów a w rezultacie, poprzez ponowne użycie i odzysk (w tym recykling) zużytego sprzętu, zapobiegnie degradacji środowiska naturalnego.

DEKLARACJA ZGODNOŚCI



Lavorwash S.p.A. oświadcza że maszyny:
Pompa zanurzeniowa EDS-M 15000

została zaprojektowana zgodnie z następującymi normami:
EN 55014-1, EN 55014-2, EN 60335-1,
EN 60335-2-41, EN 61000-3-2, EN 61000-3-3,
EN 62333

i zgodnie z następującymi dyrektywami:
2004/108/WE, 2006/95/WE

Pegognaga, 02-2010

Giancarlo Lanfredi
Kierownik

Lavorwash S.p.A., via J. F. Kennedy, 12 Italy 46020 Pegognaga

W przypadku dokonania zmian, specyfikację można zmienić bez powiadamiania.

PONORNÉ ČERPADLO EDS-M 15000

BEZPEČNOSTNÍ VAROVÁNÍ



VAROVÁNÍ

Čtete si všechna varování a pokyny.

Chyby při dodržování níže uvedených pokynů mohou způsobit elektrický úder, požár, event. těžká poranění.

Odložte si všechna varování a pokyny pro příští potřebu.

Bezpečnostní varování

- 1) Bezpečnost pracovního místa**
 - a) Udržujte Vaše pracovní místo dobře osvětlené.** Nepořádek a neosvětlené pracovní oblasti mohou vést k úrazům.
 - b) Se strojem nepracujte v prostředích ohrožených explozí, kde se nacházejí hořlavé kapaliny, plyny nebo prach.** Elektronářadí vytváří jiskry, které mohou prach nebo páry zapálit.
 - c) Děti a jiné osoby udržujte při použití elektronářadí daleko od Vašeho pracovního místa.** Při rozptýlení můžete ztratit kontrolu nad strojem.
- 2) Elektrická bezpečnost**
 - a) Připojovací zástrčka stroje musí lícovat se zásuvkou. Zástrčka nesmí být žádným způsobem upravena. Společně se stroji s ochranným uzemněním nepoužívejte žádné adaptérové zástrčky.** Neupravené zástrčky a vhodné zásuvky snižují riziko elektrického úderu.

- b) **Zabraňte kontaktu těla s uzemněnými povrchy, jako např. potrubí, topení, sporáky a chladničky.** Je-li Vaše tělo uzemněno, existuje zvýšené riziko elektrického úderu.
- c) **Chraňte stroj před deštěm a vlhkem.** Vniknutí vody do elektrického stroje zvyšuje nebezpečí elektrického úderu.
- d) **Nepoužívejte kabel nesprávným způsobem. Kabel nikdy nepoužívejte na nošení, táhnutí nebo odpojování elektrického nástroje. Udržujte kabel daleko od tepla, oleje, ostrých hran nebo pohyblivých dílů stroje.** Poškozené nebo spletené kabely zvyšují riziko elektrického úderu.
- e) **Pokud pracujete s elektronářadím venku, použijte pouze takové prodlužovací kabely, které jsou schváleny i pro venkovní použití.** Použití prodlužovacího kabelu, jež je vhodný pro použití venku, snižuje riziko elektrického úderu.
- f) **Při provozování nástroje v mokřem prostředí je nezbytné nutně použít zdroj napětí s proudovým chráničem (RCD).** Použití RCD snižuje riziko elektrického úderu.
- 3) Bezpečnost osob**
- a) **Budte pozorní, dávejte pozor na to, co děláte a přistupujte k práci s elektronářadím rozumně. Stroj nepoužívejte pokud jste unavení nebo pod vlivem drog, alkoholu nebo léků.** Moment nepozornosti při použití elektronářadí může vést k vážným poraněním.
- b) **Požívejte osobní ochranné pomůcky. Noste vždy pomůcky pro ochranu očí.** Nošení osobních ochranných pomůcek jako maska proti prachu, bezpečnostní obuv s protiskluzovou podrážkou, ochranná přilba nebo sluchátka, podle druhu nasazení elektronářadí, snižují riziko poranění.
- c) **Zabraňte neúmyslnému uvedení stroje do provozu. Přesvědčte se ještě než zastrčíte zástrčku do zásuvky/nebo připojíte akumulátor, či zvedáte nebo přenášíte nástroj, že je spínač v poloze „VYP“.** Máte-li při nošení stroje prst na spínači nebo pokud stroj připojíte ke zdroji proudu zapnutý, pak to může vést k úrazům.
- d) **Než stroj zapnete, odstraňte seřizovací nástroje nebo šroubovák.** Nástroj nebo klíč, který se nachází v otáčivém dílu stroje, může vést k poranění.
- e) **Nepřeceňujte se. Zjistěte si bezpečný postoj a vždy udržujte rovnováhu.** Tím můžete stroj v neočekávaných situacích lépe kontrolovat.
- f) **Noste vhodný oděv. Nenoste žádný volný oděv nebo šperky. Vlasy, oděv a rukavice udržujte daleko od pohyblivých se dílů.** Volný oděv, šperky nebo dlouhé vlasy mohou být zachyceny pohyblivými se díly.
- g) **Lze-li namontovat odsávací či zachycující přípravky, přesvědčte se, že jsou připojeny a správně použity.** Použití těchto přípravků snižuje ohrožení prachem.
- 4) Svědomité zacházení a používání elektronářadí**
- a) **Stroj nepřetěžujte. Pro svou práci použijte k tomu určený stroj.** S vhodným elektronářadím budete pracovat v udané oblasti výkonu lépe a bezpečněji.
- b) **Nepoužívejte žádné elektronářadí, jehož spínač je vadný.** Elektronářadí, které nelze zapnout či vypnout je nebezpečné a musí se opravit.
- c) **Než provedete seřízení stroje, výměnu dílů příslušenství nebo stroj odložíte, vytáhněte zástrčku ze zásuvky a/nebo vyberte akumulátor.** Toto preventivní opatření zabrání neúmyslnému zapnutí stroje.
- d) **Uchovávejte nepoužívané elektronářadí mimo dosah dětí. Nenechte stroj používat osobám, které se strojem nejsou seznámeny nebo nečetly tyto pokyny.** Elektronářadí je nebezpečné, je-li používáno nezkušenými osobami.
- e) **Pečujte o stroj svědomitě. Zkontrolujte, zda pohyblivé díly stroje bezvadně fungují a nevzpřichují se, zda díly nejsou zlomené nebo poškozené tak, že je omezena funkce stroje. Poškozené díly nechte před nasazením stroje opravit.** Mnoho úrazů má příčinu ve špatně udržovaném elektronářadí.

- f) **Řezné nástroje udržujte ostré a čisté.**
Pečlivě ošetřované řezné nástroje s ostrými řeznými hranami se méně vzpřičují a dají se lehčeji vést.
- g) **Používejte elektronářadí, příslušenství, nasazovací nástroje apod. podle těchto pokynů a respektujte přítom pracovní podmínky a prováděnou činnost.** Použití elektronářadí pro jiné než určující použití může vést k nebezpečným situacím.
- h) Pokud je napájecí kabel poškozen, musí se vyměnit za speciální kabel nebo sestavu od výrobce nebo servisního agenta.

5) Údržba

- a) **Nechte Váš stroj opravit pouze kvalifikovaným odborným personálem a pouze s originálními náhradními díly.** Tím bude zajištěno, že bezpečnost stroje zůstane zachována.

6) Používání a zacházení s bateriovým nářadím

- a) **Nabíjejte pouze v nabíječce, která je doporučena výrobcem.** Pro nabíječku, která je vhodná pro určitý druh baterie, existuje nebezpečí požáru, je-li používána s jinými bateriemi.
- b) **Do elektronářadí používejte pouze k tomu určené bateriové moduly.** Použití jiných bateriových modulů může vést k poraněním a požárům.
- c) **Nepoužívaný bateriový modul uchovávejte mimo kovových předmětů jako jsou kancelářské sponky, mince, klíče, hřebíky, šrouby nebo jiné drobné kovové předměty, které mohou způsobit přemostění kontaktů.** Zkrat mezi kontakty může mít za následek popáleniny nebo požár.
- d) **Při špatném použití může z bateriového modulu vytéci kapalina. Zabraňte kontaktu s ní. Při náhodném kontaktu opláchněte místo vodou.**
Pokud kapalina vnikne do očí, navštivte navíc i lékaře. Vytékající kapalina bateriového modulu může způsobit podráždění pokožky nebo popáleniny..

Při použití čerpadla vždy dodržujte následující bezpečnostní pokyny.

- Před použitím zkontrolujte, zda není čerpadlo poškozeno. Je-li čerpadlo poškozeno, nesmí se používat.
- Čerpadlo připojujte pouze k síti jištěné proudovým chráničem (30 mA).
- Čerpadlo nepoužívejte v bazénech ani jiných prostorách, kde by mohly být osoby ve vodě v blízkosti čerpadla.
- Čerpadlo nepoužívejte v nádržích pro ryby a ve fontánách.
- Nikdy nepoužívejte čerpadlo bez připojené odtokové trubky dlouhé min. 20 cm.
- Používá-li se čerpadlo na pitnou vodu, musí být potrubí řádně propláchnuto.
- Nikdy nenechte čerpadlo běžet naprázdno.
- Čerpadlo nikdy nenoste za přívodní kabel nebo plovákový vypínač, ale vždy za držadlo.
- Před přenášením nebo údržbou čerpadla odpojte přívodní šňůru ze zásuvky.
- Pokud je poškozen kabel hlavního přívodu napájení, musí jej vyměnit výrobce, pracovník poprodejněho servisu nebo osoba s odpovídající kvalifikací, aby se předešlo vzniku nebezpečí.

V celém návodu jsou použity následující symboly:



Označuje nebezpečí zranění osob nebo poškození zařízení.

Na stroji jsou umístěny následující značky:



Maximální ponorná hloubka.

IP 68

IP 68: Určeno pro použití pod vodou.

OCHRANA PŘED ELEKTRICKÝM PROUDEM



Vždy zkontrolujte, zda přívodní napětí odpovídá údajům uvedenému na typovém štítku.

POPIS (OBR. A)

Ponorné čerpadlo je určeno pro čerpání čisté a trochu znečištěné vody. Maximální teplota vody je 35 °C. Bruska není určena k nepřetržitému provozu.

- 1 Plovákový spínač
- 2 Odtokový otvor
- 3 Držadlo

Připojení odtokové trubky (obr. A)

- Nasadíte odtokovou trubku na odtokový otvor (2).

Umístění čerpadla (obr. A)

- Držte čerpadlo za držadlo (3).
- Opatrně ponořte čerpadlo do vody.
- Zkontrolujte, zda čerpadlo pevně stojí.



Před instalací nebo přemístěním čerpadla vždy vytáhněte přívodní kabel ze zásuvky.

Zapnutí a vypnutí (obr. A)

- Čerpadlo se zapíná zasunutím přívodního kabelu do zásuvky.
- Čerpadlo se vypíná vytažením přívodního kabelu ze zásuvky.

Čerpadlo pracuje jen tehdy, plave-li plovákový spínač (1). Tím je dosaženo ochrany před během naprázdno.



Čerpadlo je vybaveno nadproudovou ochranou. Při nadměrné zátěži se motor vypne. Po vychladnutí motoru se čerpadlo opět automaticky zapne.

ÚDRŽBA

Čerpadlo nevyžaduje údržbu. Poruchy smí opravovat pouze autorizovaná opravna.



Uživatel nesmí čerpadlo rozebírat.

TECHNICKÉ ÚDAJE

	EDS-M 15000
Vstupní napětí	V 230
Vstupní kmitočet	Hz 50
Příkon	W 1.100
Max. výkon čerpadla	l/h 15.000
Max. výtlač	m 9,5
Max. ponorná hloubka	m 8
Max. požadovanou velikost	mm 30
Max. teplota vody	°C 35
Váha	kg 5,8

Úroveň akustického tlaku měřená podle ISO 3744:

	EDS-M 15000
L_{pA} (akustický tlak)	dB(A) < 70

ZÁRUKA

Tento výrobek byl v továrně řádně zkontrolován. Záruka v délce celých 2 let od data prodeje se vztahuje na vady materiálu a výrobní vady. Záruka v délce 6 měsíců se vztahuje na dobíjecí baterie/bateriové moduly a nabíječky.

Podmínky záruky

Pokud výrobek během záruční doby vykazuje vady materiálu nebo výrobní vady, poskytneme bezplatnou opravu za těchto podmínek:

- výrobek byl používán správně a k účelu, ke kterému je určen.
- opravy jsou prováděny osobou k tomu určenou dodavatelem.
- předložíte doklad o zakoupení.

Příslušenství a součásti vykazující běžné opotřebení nejsou předmětem této záruky.

Pokud se během záruční doby vyskytne vada, kterou nelze opravit, bude výrobek zdarma vyměněn za nový.

**OCHRANA ŽIVOTNÍHO PROSTŘEDÍ**

Jestliže se po čase rozhodnete brusku vyměnit za novou, nevyhazujte ji spolu s domovním odpadem, ale zlikvidujte ji způsobem, který je z hlediska ochrany životního prostředí bezpečný.

PROHLÁŠENÍ O SHODĚ

Lavorwash S.p.A. prohlašuje, že spotřebiče:
Ponorné čerpadlo EDS-M 15000

byly zkonstruovány v souladu s těmito normami:
EN 55014-1, EN 55014-2, EN 60335-1,
EN 60335-2-41, EN 61000-3-2, EN 61000-3-3,
EN 62333

a v souladu s těmito směrnici:
2004/108/ES, 2006/95/ES

Giancarlo Lanfredi
Reditel

Lavorwash S.p.A., via J. F. Kennedy, 12 Italy 46020 Pegognaga (MN)

Změny vyhrazeny; technické údaje je možné změnit bez předchozího upozornění.

POMPĂ SUBMERSIBILĂ EDS-M 15000

AVERTISMENTE DE SIGURANȚĂ



ATENȚIE

Citiți toate avertismentele privind siguranța și toate instrucțiunile.

Nerespectarea avertismentelor și instrucțiunilor ar putea duce la electrocutare, incendii și/sau răniri grave.

Salvați toate avertismentele și instrucțiunile pentru referință ulterioară.

Avertismente de siguranță

1) Siguranța locului de muncă

- Păstrați-vă locul de muncă curat și bine iluminat.** Zonele în care domnește dezordinea sau întunericul invită la producerea de accidente.
- Nu folosiți sculele electrice în atmosfere explozive, cum ar fi în prezența lichidelor, fazelor sau pulberilor inflamabil.** Sculele electrice pot produce scânteii care să aprindă pulberile sau vaporii.
- Țineți copiii și spectatorii la distanță atunci când folosiți o sculă electrică.** Distragerea atenției poate determina pierderea controlului asupra sculei.

2) Securitatea electrică

- Ștecherile sculelor electrice trebuie să se potrivească în priza de alimentare. Nu modificați în niciun fel ștecherul.**

Nu folosiți ștechere cu adaptor la sculele electrice legate la pământ. Ștecherile nemodificate și prizele de curent adecvate reduc riscul de electrocutare.

- Evitați contactul corporal cu suprafețe legate la pământ, cum ar fi țevi, radiatoare, plite electrice și frigider.** Există un risc sporit de electrocutare atunci când corpul dvs. este legat la pământ.
- Nu expuneți sculele electrice la ploaie sau condiții umede.** Apa pătrunsă într-o sculă electrică sporește riscul de electrocutare.
- Nu abuzați de cordon.** Nu folosiți niciodată cordonul pentru a transporta, a trage sau a scoate scula electrică din priză. Feriți cordonul de căldură, ulei, muchii ascuțite sau componente în mișcare. Cordoanele deteriorate sau înfășurate măresc riscul de electrocutare.
- Atunci când folosiți scula electrică în aer liber, utilizați un cordon prelungitor adecvat pentru uz în exterior.** Utilizarea unui cordon potrivit pentru uz în exterior reduce riscul de electrocutare.
- Dacă nu puteți evita utilizarea unei scule electrice într-o locație cu umezeală, folosiți o sursă de alimentare protejată cu dispozitiv pentru curent rezidual.** Utilizarea unui dispozitiv de curent rezidual reduce riscul de electrocutare.

3) Siguranța personală

- Fiți vigilenți, fiți atenți la ceea ce faceți și procedați rațional atunci când lucrați cu o sculă electrică. Nu folosiți o sculă electrică dacă sunteți obosit sau vă aflați sub influența drogurilor, alcoolului sau medicamentelor.** Un moment de neatenție în timpul lucrului cu mașina poate duce la răniri grave.
- Purtați echipament de protecție personală. Purtați întotdeauna ochelari de protecție.** Echipamentele de protecție, cum ar fi masca împotriva prafului, încălțămintea de protecție antiderapantă, casca de protecție sau aparatul de protecție auditivă, utilizate în condiții adecvate reduc riscul rănirilor de persoane.

- c) **Evitați pornirea involuntară a mașinii. Înainte de a conecta sursa de alimentare și/sau bateria, asigurați-vă că întrerupătorul mașinii se află în poziția „OPRIT”.**
Transportarea sculelor electrice cu degetul pe comutator sau alimentarea sculelor electrice care sunt cu comutatorul pe poziția PORNIT invită la producerea accidentelor.
- d) **Înainte de a pune scula electrică în funcțiune, scoateți orice cheie reglabilă sau fixă.** O cheie reglabilă sau fixă, aflată într-o componentă de mașină care se rotește, poate provoca răniri de persoane.
- e) **Nu vă aplecați prea mult. Asigurați-vă o poziție stabilă și păstrați-vă întotdeauna echilibrul.** Astfel veți putea controla mai bine scula electrică în situații neașteptate.
- f) **Îmbrăcați-vă adecvat. Nu purtați haine largi sau podoabe. Țineți părul, îmbrăcămintea și mănușile departe de componente aflate în mișcare.**
Îmbrăcămintea largă, podoabele sau părul lung pot fi prinse de piesele aflate în mișcare.
- g) **Dacă există posibilitatea montării de echipamente și instalații de aspirare și colectare a prafului, asigurați-vă că acestea sunt conectate și folosite corect.**
Folosirea acestor echipamente reduce pericolul legat de acumularea prafului.
- 4) Utilizarea și îngrijirea sculelor electrice**
- a) **Nu forțați scula electrică. Folosiți scula corectă pentru aplicația dvs.** Cu scula electrică potrivită lucrați mai bine și mai sigur în domeniul de putere specificat.
- b) **Nu folosiți scula electrică dacă are întrerupătorul defect.** Orice sculă electrică care nu mai poate fi controlată cu ajutorul comutatorului este periculoasă și trebuie reparată.
- c) **Scoateți ștecherul din priză de curent și/ sau acumulatorul din scula electrică înainte de a executa orice reglaje, înainte de a înlocui accesoriile sau de a depozita sculele electrice.** Aceste măsuri preventive reduc riscul unei porniri involuntare a sculei electrice.
- d) **Depozitați sculele electrice nefolosite într-un loc inaccesibil copiilor și nu permiteți persoanelor care nu sunt familiarizate cu scula electrică sau cu aceste instrucțiuni să folosească scula electrică.** Sculele electrice sunt periculoase atunci când sunt folosite de persoane fără experiență.
- e) **Întrețineți sculele electrice. Controlați orice aliniere incorectă sau suprapunere a componentelor mobile, dacă nu există piese defecte și orice altă condiție care să afecteze funcționarea sculei electrice.** Dacă este defectă, solicitați repararea sculei electrice înainte de utilizare. Multe accidente se datorează întreținerii defectuoase a sculelor electrice.
- f) **Păstrați instrumentele de tăiere bine ascuțite și curate.** Instrumentele de tăiere corect întreținute, cu muchii tăietoare bine ascuțite, se blochează mai greu și pot fi conduse mai ușor.
- g) **Folosiți scula electrică, accesoriile și dispozitivele de lucru etc. conform prezentelor instrucțiuni, luând în calcul condițiile de lucru și activitatea de efectuat.** Întrebuințarea sculelor electrice pentru alte operațiuni decât cele preconizate poate conduce la situații periculoase.
- h) În cazul în care cordonul de alimentare este deteriorat, acesta trebuie înlocuit cu un cordon sau un ansamblu special, disponibil la producător sau la agentul său de service.
- 5) Depanare**
- a) **Solicitați depanarea sculei electrice de către o persoană calificată, folosind numai piese de schimb identice.** Acest lucru va asigura păstrarea siguranței sculei electrice.
- 6) Utilizarea și îngrijirea încărcătoarelor și acumulatorilor**
- a) **Reîncărcați numai cu un încărcător specificat de către producător.**
Un încărcător adecvat pentru un tip de acumulator poate produce un risc de incendiu atunci când este utilizat împreună cu un alt tip de acumulator.

- b) **Utilizați sculele electrice numai împreună cu acumulatorii indicate în mod specific.** Utilizarea oricărui alt tip de acumulator poate produce un risc de accidentare și de incendiu.
- c) **Când acumulatorul nu este în folosință, feriți-l de alte obiecte de metal, cum sunt agrafele pentru hârtie, monedele, cheile, cuiele, șuruburile sau orice alte obiecte mici din metal, care pot face o conexiune de la o bornă la cealaltă.** Scurtcircuitarea bornelor poate cauza arsuri sau un incendiu.
- d) **În condiții de abuz, acumulatorul poate împrăștia lichid; evitați contactul. Dacă se produce contactul accidental, spălați cu apă. Dacă lichidul atinge ochii, cereți asistență medicală suplimentară.** Lichidul împrășcat din acumulator poate cauza iritații sau arsuri.

Când utilizați pompa, respectați întotdeauna următoarele instrucțiuni de siguranță.

- Înainte de utilizare verificați dacă pompa nu este stricată. În cazul în care pompa este deteriorată, nu trebuie utilizată.
- Pompa va trebui să fie branșată doar la un grup electric care să fie protejat cu un întrerupător pentru scurgerea curentului la pământ (30 mA).
- Nu utilizați pompa în piscine sau în alte locuri unde se pot găsi persoane în apropierea pompei din apă.
- Nu utilizați pompa în lacuri cu pești sau fântâni.
- Nu utilizați niciodată pompa dacă nu este dotată cu o țevă de scurgere de min. 20 cm.
- Dacă pompa este utilizată pentru pomparea apei potabile, instalația va trebui să fie clătită în întregime.
- Nu lăsați niciodată ca pompa să funcționeze fără lichid.
- Când transportați pompa, n-o țineți niciodată de cablul de curent sau de întrerupătorul flotor, ci doar de mâner.
- Scoateți întotdeauna ștecherul din priză de curent din perete, înainte de mutarea pompei sau de efectuarea operațiilor de service-are la aceasta.

- Dacă este defect cablul de alimentare, acesta trebuie să fie înlocuit de producător, de service-ul său post-vânzare sau de o persoană calificată asemănătoare, pentru a evita un pericol.

Următoarele simboluri sunt utilizate în cadrul acestui manual:



Indică riscul de vătămări personale sau deteriorarea echipamentului.

Următoarele pictograme sunt dispuse pe mașină:



Adâncimea maximă de submersiune.

IP 68

IP 68: Indică doar pentru uzul sub apă.

DISPOZITIVE ELECTRICE DE SIGURANȚĂ



Controlați ca alimentarea de la rețea să corespundă voltajului indicat pe plăcuța indicatoare cu date tehnice.

DESCRIERE (FIG. A)

Pompa submersibilă a fost proiectată pentru pomparea apei curate și ușor poluate. Temperatura maximă a apei este de 35 °C. Pompa nu este concepută pentru a fi folosită permanent fără întreruperi.

- 1 Întrerupător cu flotor
- 2 Orificiu de evacuare
- 3 Mâner

Racordarea țevii de evacuare (fig. A)

- Glsați țeava de evacuare pe orificiul de evacuare

Poziționarea pompei (fig. A)

- Țineți pompa de mâner (3).
- Scufundați cu grijă pompa în apă.
- Verificați ca pompa să stea fixă pe fund.



Scoateți întotdeauna ștecherul din priză de curent înainte de instalarea sau mutarea pompei.

Pornirea și oprirea (fig. A)

- Pentru aprinderea pompei, introduceți ștecherul în priză din perete.

- Pentru stingerea pompei, scoateți ștecherul din priză din perete.

Pompa va trebuie să funcționeze doar când întrerupătorul cu flotor (1) plutește. Acest lucru previne mersul în gol al pompei pe timpul funcționării.



Pompa a fost dotată cu o protecție termică. În cazul unei suprasarcini motorul se oprește din funcționare. După ce s-a răcit motorul, pompa va porni din nou în mod automat.

ÎNȚREȚINEREA

Pompa nu necesită operații de întreținere. Defecțiunile vor trebui să fie reparate doar de către un centru de service-are autorizat.



Pompa nu trebuie să fie deschisă de către utilizator.

DATE TEHNICE

	EDS-M 15000
Voltaj	V 230
Frecvența rețelei	Hz 50
Putere	W 1.100
Capacitate max. de pompare	l/h 15.000
Înălțime max. de ridicare	m 9,5
Adâncime max. de imersiune	m 8
Mărimea granulelor max.	mm 30
Temperatura max. a apei	°C 35
Greutate	kg 5,8

Nivelul presiunii sonore măsurate în concordanță cu ISO 3744:

	EDS-M 15000
L_{pA} (presiune sonoră)	dB(A) < 70

GARANȚIA

Produsul a fost verificat complet în fabrică. După achiziționare, se aplică o garanție de 2 ani pentru defecte de fabricație și de materiale. Se aplică o garanție de 6 luni pentru acumulatori/bateriile reîncărcabile și încărcătoare.

Condiții de garanție

Dacă produsul prezintă defecte rezultate din defecte de fabricație și de materiale pe perioada garanției, vă garantăm repararea gratuită sub condiția ca:

- produsul să fi fost utilizat în mod adecvat și în scopul pentru care a fost conceput.
 - reparațiile să fie efectuate în mod profesionist de către o persoană desemnată de furnizor.
 - dovada de achiziționare să fie remisă.
- Accesorii și piesele care prezintă semne de uzură normală nu sunt acoperite de nicio garanție.

Dacă, pe perioada de garanție, apare un defect care nu poate fi reparat, se asigură înlocuirea gratuită a produsului.



MEDIUL ÎNCONJURĂTOR

În cazul în care mașina trebuie să fie înlocuită după o îndelungă utilizare, n-o aruncați la gunoaiile casnice, ci urmați dispozițiile referitoare la eliminarea deșeurilor respectând protecția mediului înconjurător.

DECLARAȚIE DE CONFORMITATE



Lavorwash S.p.A. declară că mașina:
Pompă submersibilă EDS-M 15000

este în conformitate cu următoarele norme standard:

EN 55014-1, EN 55014-2, EN 60335-1,
EN 60335-2-41, EN 61000-3-2, EN 61000-3-3,
EN 62333

și în concordanță cu următoarele directive:
2004/108/CE, 2006/95/CE

Pegnagnaga, 02-2010

Giancarlo Lanfredi
Direktör

Lavorwash S.p.A., via J. F. Kennedy, 12 Italy 46020 Pegnagnaga (MN)

Pasibil de modificări; specificațiile pot fi modificate fără aviz prealabil.

DALDIRILABİLİR POMPA EDS-M 15000

GÜVENLİK UYARILARI



UYARI

Bütün güvenlik uyarıları ve talimatlarını okuyun.

Uyarı ve talimatlara uyulmaması halinde elektrik şoku, yangın ve/veya ciddi yaralanma ile sonuçlanır.

İleride referans olarak kullanmak üzere bütün uyarı ve talimatları okuyun.

Güvenlik uyarıları

1) Çalışma alanı güvenliği

- Çalışma alanını temiz ve iyi ışıklandırılmış olmalıdır.** Düzensiz ve karanlık alanlar kazaları davet eder.
- Elektrikli ev aletlerini, yanıcı sıvılar, gazların veya toz gibi patlayıcı atmosferde çalıştırmayın.** Elektrikli ev aletleri toz veya dumanı ateşleyebilecek kıvılcımlar üretebilir.
- Bir elektrikli ev aletini çalıştırırken çocukları ve çevredeki kişileri uzak tutun.** Dikkat dağıtıcı olaylar kontrol kaybolmasına neden olabilir.

2) Elektrik güvenliği

- Elektrikli ev aletinin fişi çıkışa uymalıdır. Fişi hiçbir şekilde modifiye etmeyin. Topraklı elektrikli ev aletleri ile adaptör fişlerini kullanmayın.** Modifiye edilmemiş fişler ve uyumlu çıkışlar elektrik şoku riskini indirger.
- Borular, radyatörler ve buzdolapları gibi topraklanmış nesnelere ile vücut teması sağlamayın.** Vücudunuz topraklanmış ise artan bir elektrik şoku riski bulunmaktadır.
- Elektrikli ev aletlerini yağmur veya ıslak durumlara maruz bırakmayın.** Bir elektrikli ev aletine su girmesi elektrik şoku riskini artırır.
- Elektrik kablolarını başka amaçlar için kullanmayın. Kordonu, bir elektrikli ev aletini taşımak, çekmek veya prizden çekmek için kullanmayın.**

Kordonu, sıcak, yağ, keskin kenarlar veya hareketli parçalardan uzak tutun. Hasarlı veya dolaşmış kordonlar elektrik şoku riskini artırır.

- Bir elektrikli ev aletini dışarıda çalıştırırken, açık alan kullanımı için uygun olan bir uzatma kordonu kullanın.** Açık alan için uygun bir kordonun kullanılması, elektrik şoku riskini azaltır.
 - Elektrikli ev aleti ıslak yerde çalıştırmak zorunda iseniz, korunmalı rezidüel akım cihazı (RCD) kullanın.** Rezidüel Akım Cihazının (RCD) kullanılması elektrik şoku riskini azaltır.
- Kişisel güvenlik**
 - Sürekli dikkatli olun, bir elektrikli ev aletini çalıştırırken ne yaptığınıza bakın ve sağlıklı karar verin. Uyuşturucu, alkol veya ilaç etkisinde iken veya yorulduğunuzda elektrikli ev aletini kullanmayın.** Bir elektrikli ev aletini kullanırken bir anlık dikkatsizlik ciddi bir kişisel yaralanma ile sonuçlanabilir.
 - Kişisel korunma donanımı kullanın. Daima göz koruyucu takın.** Uygun koşullar için kullanılan toz maskesi, kaymayı önleyen güvenlik ayakkabıları, kasket, veya kulak koruması gibi koruyucu donanım kişisel yaralanmaları azaltır.
 - İstem dışı başlatmayı engelleyin. Şalterin, elektrik kaynağına ve/veya aküye bağlamadan, çekmeden veya aleti taşımadan önce kapalı konumda olduğuna emin olun.** Parmağınız açık konumda olan şalter veya enerji veren aletlerin üzerinde iken elektrikli ev aletlerini taşımak kazaları davet eder.
 - Elektrikli ev aletini çalıştırmadan önce her türlü ayar anahtarını çıkartın.** Bir elektrikli ev aletinin dönen parçasında herhangi bir anahtarın bırakılması kişisel yaralanmaya yol açabilir.
 - Dengeyi koruyun. Her zaman için ayakta düzgün ve dengede durun.** Bu beklenmeyen durumlarda elektrikli ev aletinin daha iyi kontrolünü sağlar.
 - Düzdün giyinin. Bol elbise giymeyin veya mücevherat takmayın. Saçlarınızı, elbisenizi ve eldiveninizi hareketli parçalardan uzak tutun.**

- Bol elbiseler, mücevherat veya uzun saçlar hareketli parçalara takılabilir.
- g) **Cihazlar, toz çekme ve bağlantı gereçlerinin bağlantısı için sağlanmış ise, bunların doğru olarak bağlandığına ve düzgün kullanıldığına emin olun.** Toz toplama kullanımı, toz ile ilgili tehlikeleri azaltır.
- 4) **Elektrikli aletlerin kullanımı ve bakımı**
- a) **Elektrikli ev aletine güç yüklemeyin. Uygulamanız için doğru elektrikli ev aletini kullanın.** Doğru elektrikli ev aleti, tasarlandığı işi daha iyi ve daha güvenli olarak yapacaktır.
- b) **Şalter, elektrikli ev aletini açmıyorsa veya kapamıyorsa, kullanmayın.** Şalter ile kontrol edilemeyen herhangi bir elektrikli ev aleti tehlikelidir ve mutlaka tamir edilmelidir.
- c) **Herhangi bir ayar yapmadan, aksesuar değiştirmeden veya elektrikli ev aletini saklamadan önce fişi güç kaynağından ve/veya aküden çekin.** Böylesi önleyici bir güvenlik tedbiri, elektrikli ev aletinin kazara çalıştırılma riskini azaltır.
- d) **Kullanılmayan elektrikli ev aletini çocukların erişebileceği yerlerden uzakta depolayın ve elektrikli ev aletine veya bu aleti çalıştırmak için bu talimatlara aşına olmayan kişilerin kullanımına izin vermeyin.** Eğitilmemiş kullanıcıların elinde elektrikli ev aletleri tehlikelidir.
- e) **Elektrikli ev aletlerine bakıma alın. Elektrikli ev aletinin çalışmasını etkileyebilecek hareketli parçaların bütün olup olmadığını veya bağlantısını, kısmen ayrı olup olmadıklarını ve diğer her türlü koşulu kontrol edin. Hasar görmüş ise kullanmadan önce elektrikli ev aletini tamir ettirin.** Bir çok kaza elektrikli ev aletlerinin iyi bakılmamasından kaynaklanmaktadır.
- f) **Kesici aletleri keskin ve temiz tutun.** Keskin kesme kenarları olan kesici aletlerin düzgün bakımı daha kolay kontrol edilebilir.
- g) **Elektrikli ev aletini , aksesuarlarını ve aletin uçlarını v.s., çalışma şartlarını ve yapılması gereken işi dikkate alarak bu talimatlara uygun olarak kullanın.** Elektrikli ev aletinin tasarlanan dışında başka işlemler için kullanılması tehlikeli bir durum ile sonuçlanabilir.
- h) **Besleme kordonu hasarlı ise , imalatçıdan veya servisinden temin edeceğiniz özel bir kordon veya donanım ile hemen değiştirilmelidir.**
- 5) **Servis**
- a) **Elektrikli ev aletinizi, aynı değiştirme parçalarını kullanan kalifiye bir kişi tarafından tamir edilmesini sağlayın.** Bu elektrikli ev aletinin güvenli bir şekilde bakılmasını temin edecektir.
- 6) **Şarj cihazı ve akü kullanımı ve bakımı**
- a) **Sadece imalatçı tarafından belirtilen şarj cihazı ile yeniden şarj yapın.** Bir akü tipi için uygun olan bir şarj cihazı, başka bir akü ile kullanıldığı zaman yangın riski ortaya çıkabilir.
- b) **Sadece aküler için özel olarak belirtilen güç aletlerini kullanın.** Herhangi başka bir akünün kullanılması yaralanma ve yangın riski doğurabilir.
- c) **Akü kullanılmadığı zaman, bir terminalden diğerine bağlantı yapabilecek kağıt klipsleri, madeni paralar, anahtarlar, vidalar, veya diğer küçük metal nesnelere gibi diğer metal objelerden uzak tutun.** Akü terminallerinin birlikte kısa devre yapılması yanmaya veya yangına neden olabilir.
- d) **Kötü koşullar altında, aküden sıvı çıkabilir; temas etmeyin. Kazara bir temas olur ise, derhal su ile yıkayın. Sıvı göz ile temas ederse, ayrıca tıbbi yardım alın.** Aküden çıkan sıvı tahrişe veya yanmaya neden olabilir.
- Pompayı kullanırken daima aşağıdaki güvenlik talimatlarına göre hareket ediniz.
- Kullanmadan önce pompanın arızalı olup olmadığını kontrol ediniz. Pompa arızalı ise kesinlikle kullanmayın.
 - Pompayı sadece (30 mA) toprak sızıntısı şalteriyle korunan bir elektrik grubuna bağlayın.
 - Pompayı yüzme havuzlarında ve insanların su içinde pompaya yaklaşabileceği diğer yerlerde kullanmayın.
 - Pompayı balık göletlerinde veya çeşmelerde kullanmayınız.
 - Pompayı asla en az 20 cm çıkış borusu takılı olmadan kullanmayınız.

TR

- Pompa içme suyu pompalamak için kullanıldığı takdirde, tesisat iyice yıkanmalıdır.
- Pompayı boşa iken kesinlikle çalıştırmayın.
- Pompayı hiç bir zaman elektrik kablosu veya şamandıra kolundan kaldırmayınız, daima tutacağından tutarak kaldırınız.
- Bıçağı taşımadan veya servise almadan önce mutlaka elektrik bağlantısını prizden çekiniz.
- Şayet ana kablo hasar görmüş ise, herhangi bir tehlikeyi önlemek için üretici, satış sonrası servis, veya benzeri kalifiye kişi tarafından değiştirilmelidir.

Aşağıdaki semboller bu kullanım kılavuzu süresince kullanılmaktadır:



Yaralama riskini veya alette yaratacağı hasar riskini gösterir.

Makine üzerinde aşağıdaki işaretler bulunur:



Maksimum daldırma derinliği.

IP 68 IP 68: Su altında kullanım için uygun.

ELEKTRİK EMNİYETİNİN SAĞLANMASI



Pil gücünün plakadaki voltaja uyduğundan her zaman emin olunuz.

TANIM (RES. A)

Daldırılabilir pompanız temiz ve hafif kirli suyu temizlemek için tasarlanmıştır. Maksimum su sıcaklığı 35 °C'dir. Pompa aralıksız çalıştırma için uygun değildir.

- 1 Şamandıra kolu
- 2 Çıkış deliği
- 3 Kolu

Dış boruyu bağlanma (res. A)

- Dış boruyu dış deliğe (2) bağlayın.

Pompanın yerleştirilmesi (res. A)

- Pompayı tutacağından (3) tutun.
- Pompayı dikkatli bir şekilde suya batırın.
- Pompanın dipte sağlam biçimde durduğundan emin olun.



Pompayı kurmadan veya taşımadan önce mutlaka elektrik bağlantısını prizden çekiniz.

Açma ve kapatma (res. A)

- Pompayı açmak için cihazın fişini prize sokunuz.
- Pompayı kapatmak için cihazın fişini prizden çıkarınız.

Pompa sadece şamandıra kolu (1) yüzer durumdayken çalışır. Bu pompanın kuru çalıştırılmasını öner.



Pompaya bir ısı koruma eklenmiştir. Aşırı yüklenme durumunda motor kapanır. Motor soğuduktan sonra, pompa otomatik olarak tekrar açılır.

BAKIM

Pompa bakım gerektirmez. Arızalar sadece yetkili servis istasyonu tarafından onarılmalıdır.



Pompanın içi kullanıcı tarafından açılmamalıdır.

TEKNİK BİLGİLER

	EDS-M 15000
Şebeke gerilimi	V 230
Aralıklar	Hz 50
Güç ihtiyacı	W 1.100
Maks. pompalama kapasitesi	l/h 15.000
Maks. kaldırma	m 9,5
Maks. daldırma derinliği	m 8
Maks. tane büyüklüğü	mm 30
Maks. su sıcaklığı	°C 35
Ağırlık	kg 5,8

ISO 3744'a göre ölçülen ses basınç seviyesi:

	EDS-M 15000
L_{pA} (ses şiddeti)	dB(A) < 70

GARANTİ

Bu ürün fabrikada ayrıntılarıyla kontrol edilmiştir. Satın alım tarihinden sonra, malzeme ve üretim hatalarına karşı 2 tam yıllık garanti uygulanmaktadır. Şarj edilebilir aküler/piller ve şarj aletlerine 6 aylık garanti uygulanmaktadır.

Garanti şartları

Şayet garanti süresi içinde, ürün, malzeme ve üretim sonucu olarak hata gösterir ise aşağıdaki şarta bağlı olarak ücretsiz tamir etmeyi garanti ederiz:

- ürün üretildiği amaç ile ve düzgün olarak kullanılmış ise.
- onarımlar tedarikçi tarafından tayin edilen bir kişi tarafından profesyonelce yapılmaktadır.
- satın alım ile ilgili kanıt ibraz edilmelidir.

Normal aşınmayı gösteren aksesuarlar ve parçalar garanti kapsamında değildir.

Şayet, garanti süresi içinde, onarılamayacak bir kusur ortaya çıkar ise, ürünün yerine yeni bir ürünün verilmesi ücretsiz olarak yapılacaktır.

**ORTAM**

Cihazınızdan uzun bir süre yararlandıktan sonra değişimi gerekirse bunu evdeki çöpünüze atmak yerine güvenli bir yere koyunuz.

UYGUNLUK BEYANLARI

Lavorwash S.p.A. ya göre cihazlar:
Daldırılabilir pompa EDS-M 15000

şu standartlarla uyumlu olarak tasarlanmıştır:
EN 55014-1, EN 55014-2, EN 60335-1,
EN 60335-2-41, EN 61000-3-2, EN 61000-3-3,
EN 62333

ve şu yönergelere uygun:
2004/108/EC, 2006/95/EC

Pegognaga, 02-2010

Giancarlo Lanfredi
Direktör

Lavorwash S.p.A., via J. F. Kennedy, 12 Italy 46020 Pegognaga

Değişikliklere tabi olarak; teknik özellikler herhangi bir bildirim olmaksızın değiştirilebilir.





LAVOR

**Via J.F. Kennedy, 12
46020 Pegognaga-MN
Italia**

TP012/1001/1