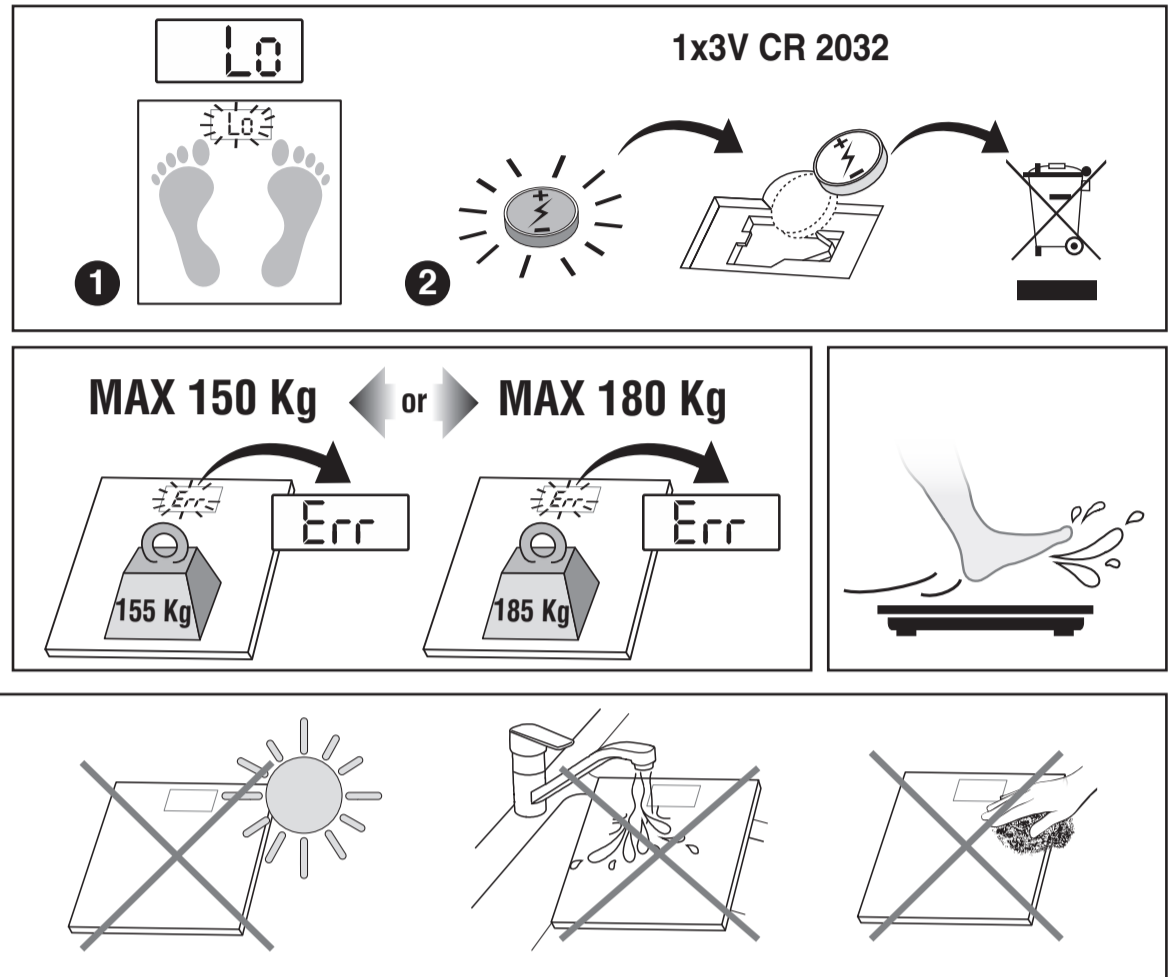
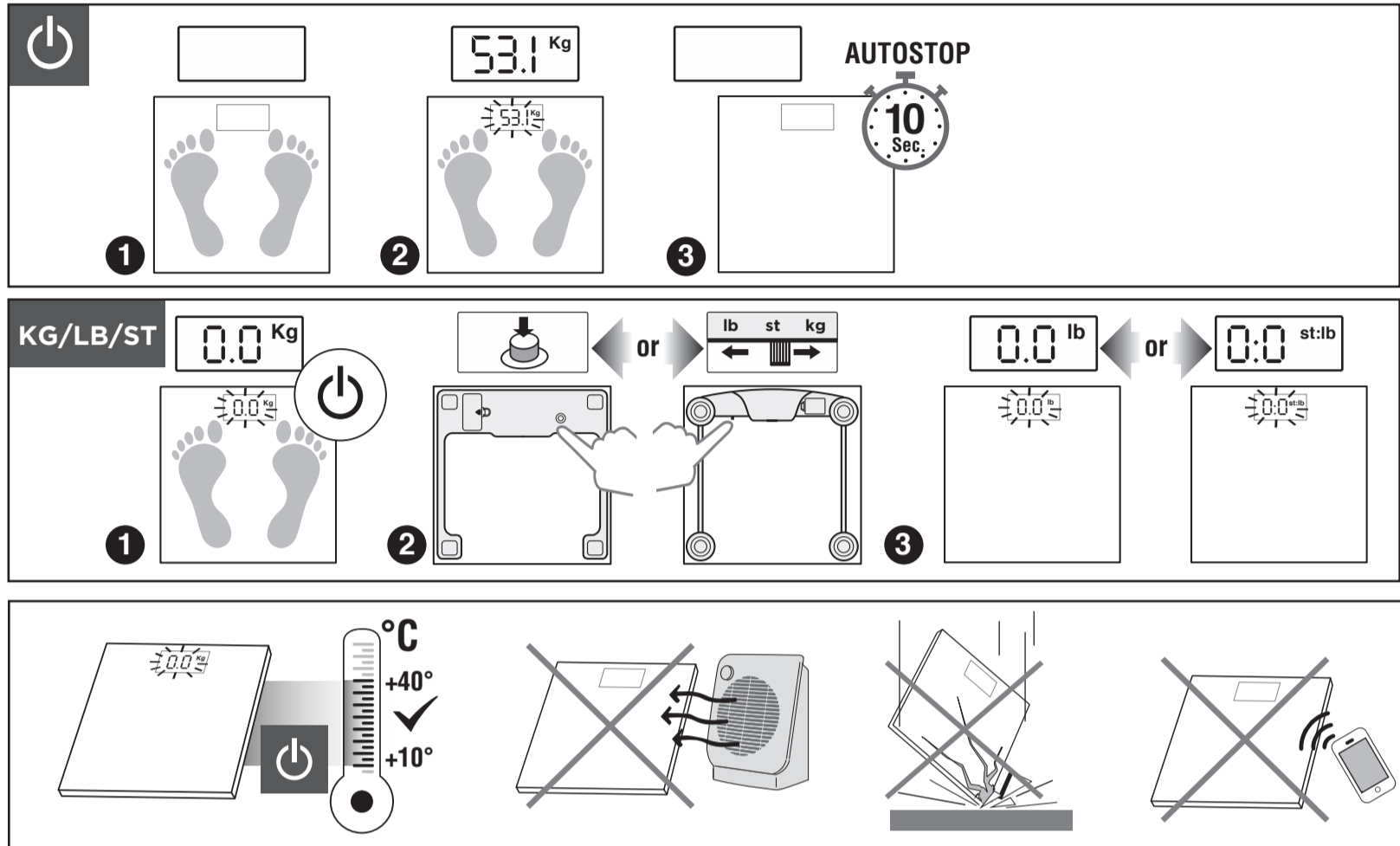
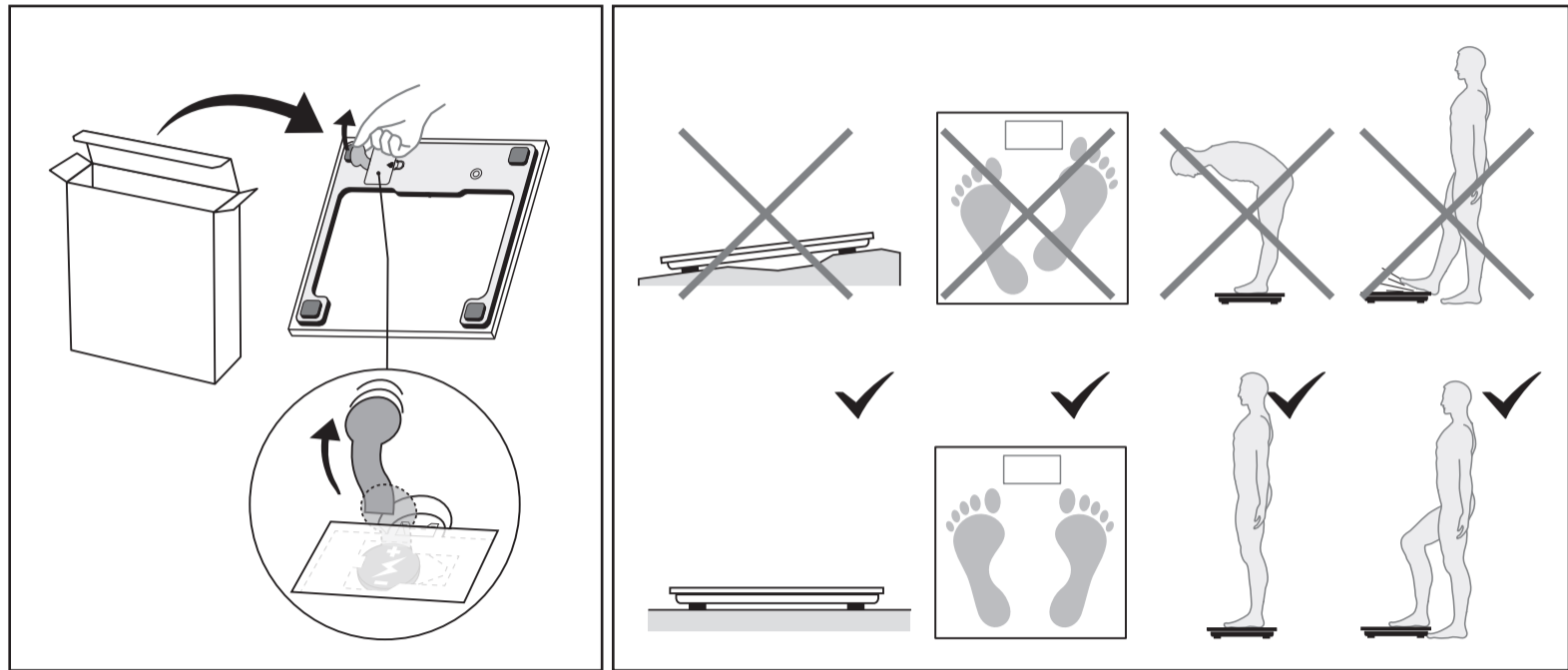


Questo manuale d'istruzione è fornito da trovaprezzi.it. Scopri tutte le offerte per Laica PS1074 o cerca il tuo prodotto tra le migliori offerte di Cura della Persona



LAICA LC95
BILANCIA ELETTRONICA
ELECTRONIC PERSONAL SCALE
BÁSCULA DE BAÑO ELETTRÓNICA
BALANCA DIGITAL PARA PESAR
ELEKTRONISKA PERSONENWÄGE
PÈSE-PERSONNE ÉLECTRONIQUE
ΗΛΕΚΤΡΟΝΙΚΗ ΖΥΓΑΡΙΑ ΜΠΑΝΟΥ
SCALA SCALAZIONE PERSONALE
ELEKTRONISKÁ OSOBNÍ VAHA
ELEKTRONICKÉ OSOBNÉ VÁHY
ELEKTRONIKUS SZEMÉLYI MÉRLEG
ELEKTRONSKA VAGA
ELEKTRONSKA OSOBNJA TEHNIČNA
ELEKTRONICZNA WAGA ŁAZIENKOWA

Italiano
IMPORTANTE
LEGGERE ATTENTAMENTE PRIMA DELL'USO

AVVERTENZE
Rimuovere le batterie se non si usa la bilancia per lunghi periodi di tempo

PROCEDURA DI SMALTIMENTO
Il simbolo posto sul fondo dell'apparecchio indica la raccolta separata

Per lo smaltimento corretto delle batterie
Il simbolo posto sul fondo dell'apparecchio indica la raccolta separata delle apparecchiature elettriche ed elettroniche

Questo prodotto è indicato per uso domestico
La conformità, comprovata dalla marcatura CE riportata sul dispositivo

Per lo smaltimento corretto delle batterie
Il simbolo posto sul fondo dell'apparecchio indica la raccolta separata delle apparecchiature elettriche ed elettroniche

Questo prodotto è indicato per uso domestico
La conformità, comprovata dalla marcatura CE riportata sul dispositivo

Questo prodotto è indicato per uso domestico
La conformità, comprovata dalla marcatura CE riportata sul dispositivo

Questo prodotto è indicato per uso domestico
La conformità, comprovata dalla marcatura CE riportata sul dispositivo

Questo prodotto è indicato per uso domestico
La conformità, comprovata dalla marcatura CE riportata sul dispositivo

Questo prodotto è indicato per uso domestico
La conformità, comprovata dalla marcatura CE riportata sul dispositivo

English
IMPORTANT
READ CAREFULLY BEFORE USE

AVVERTENZE
Rimuovere le batterie se non si usa la bilancia per lunghi periodi di tempo

PROCEDURA DI SMALTIMENTO
Il simbolo posto sul fondo dell'apparecchio indica la raccolta separata

Per lo smaltimento corretto delle batterie
Il simbolo posto sul fondo dell'apparecchio indica la raccolta separata delle apparecchiature elettriche ed elettroniche

Questo prodotto è indicato per uso domestico
La conformità, comprovata dalla marcatura CE riportata sul dispositivo

Questo prodotto è indicato per uso domestico
La conformità, comprovata dalla marcatura CE riportata sul dispositivo

Questo prodotto è indicato per uso domestico
La conformità, comprovata dalla marcatura CE riportata sul dispositivo

Questo prodotto è indicato per uso domestico
La conformità, comprovata dalla marcatura CE riportata sul dispositivo

Questo prodotto è indicato per uso domestico
La conformità, comprovata dalla marcatura CE riportata sul dispositivo

Questo prodotto è indicato per uso domestico
La conformità, comprovata dalla marcatura CE riportata sul dispositivo

Questo prodotto è indicato per uso domestico
La conformità, comprovata dalla marcatura CE riportata sul dispositivo

Questo prodotto è indicato per uso domestico
La conformità, comprovata dalla marcatura CE riportata sul dispositivo

WARNING
This equipment is covered by a 2-year warranty starting from the purchase date

AVVERTENZE
Rimuovere le batterie se non si usa la bilancia per lunghi periodi di tempo

PROCEDURA DI SMALTIMENTO
Il simbolo posto sul fondo dell'apparecchio indica la raccolta separata

Per lo smaltimento corretto delle batterie
Il simbolo posto sul fondo dell'apparecchio indica la raccolta separata delle apparecchiature elettriche ed elettroniche

Questo prodotto è indicato per uso domestico
La conformità, comprovata dalla marcatura CE riportata sul dispositivo

Questo prodotto è indicato per uso domestico
La conformità, comprovata dalla marcatura CE riportata sul dispositivo

Questo prodotto è indicato per uso domestico
La conformità, comprovata dalla marcatura CE riportata sul dispositivo

Questo prodotto è indicato per uso domestico
La conformità, comprovata dalla marcatura CE riportata sul dispositivo

Questo prodotto è indicato per uso domestico
La conformità, comprovata dalla marcatura CE riportata sul dispositivo

Questo prodotto è indicato per uso domestico
La conformità, comprovata dalla marcatura CE riportata sul dispositivo

Este producto está indicado para uso doméstico
La conformidad, comprobada por el marcado CE señalado en el producto

AVVERTENZE
Rimuovere le batterie se non si usa la bilancia per lunghi periodi di tempo

PROCEDURA DI SMALTIMENTO
Il simbolo posto sul fondo dell'apparecchio indica la raccolta separata

Per lo smaltimento corretto delle batterie
Il simbolo posto sul fondo dell'apparecchio indica la raccolta separata delle apparecchiature elettriche ed elettroniche

Questo prodotto è indicato per uso domestico
La conformità, comprovata dalla marcatura CE riportata sul dispositivo

Questo prodotto è indicato per uso domestico
La conformità, comprovata dalla marcatura CE riportata sul dispositivo

Questo prodotto è indicato per uso domestico
La conformità, comprovata dalla marcatura CE riportata sul dispositivo

Questo prodotto è indicato per uso domestico
La conformità, comprovata dalla marcatura CE riportata sul dispositivo

Questo prodotto è indicato per uso domestico
La conformità, comprovata dalla marcatura CE riportata sul dispositivo

Questo prodotto è indicato per uso domestico
La conformità, comprovata dalla marcatura CE riportata sul dispositivo

de resíduos urbanos sólidos
Das Symbol auf dem Boden des Geräts gibt die getrennte oder von der CE-Kennzeichnung auf dem Gerät nachgewiesene Müllsammelung

AVVERTENZE
Rimuovere le batterie se non si usa la bilancia per lunghi periodi di tempo

PROCEDURA DI SMALTIMENTO
Il simbolo posto sul fondo dell'apparecchio indica la raccolta separata

Per lo smaltimento corretto delle batterie
Il simbolo posto sul fondo dell'apparecchio indica la raccolta separata delle apparecchiature elettriche ed elettroniche

Questo prodotto è indicato per uso domestico
La conformità, comprovata dalla marcatura CE riportata sul dispositivo

Questo prodotto è indicato per uso domestico
La conformità, comprovata dalla marcatura CE riportata sul dispositivo

Questo prodotto è indicato per uso domestico
La conformità, comprovata dalla marcatura CE riportata sul dispositivo

Questo prodotto è indicato per uso domestico
La conformità, comprovata dalla marcatura CE riportata sul dispositivo

Questo prodotto è indicato per uso domestico
La conformità, comprovata dalla marcatura CE riportata sul dispositivo

Questo prodotto è indicato per uso domestico
La conformità, comprovata dalla marcatura CE riportata sul dispositivo

WARNHINWEISE
Entfernen Sie die Batterien, wenn die Waage für längere Zeiträume nicht verwendet wird

AVVERTENZE
Rimuovere le batterie se non si usa la bilancia per lunghi periodi di tempo

PROCEDURA DI SMALTIMENTO
Il simbolo posto sul fondo dell'apparecchio indica la raccolta separata

Per lo smaltimento corretto delle batterie
Il simbolo posto sul fondo dell'apparecchio indica la raccolta separata delle apparecchiature elettriche ed elettroniche

Questo prodotto è indicato per uso domestico
La conformità, comprovata dalla marcatura CE riportata sul dispositivo

Questo prodotto è indicato per uso domestico
La conformità, comprovata dalla marcatura CE riportata sul dispositivo

Questo prodotto è indicato per uso domestico
La conformità, comprovata dalla marcatura CE riportata sul dispositivo

Questo prodotto è indicato per uso domestico
La conformità, comprovata dalla marcatura CE riportata sul dispositivo

Questo prodotto è indicato per uso domestico
La conformità, comprovata dalla marcatura CE riportata sul dispositivo

Questo prodotto è indicato per uso domestico
La conformità, comprovata dalla marcatura CE riportata sul dispositivo

