



Guida alle funzioni

ECOSYS PA6000x ECOSYS PA5500x
ECOSYS PA5000x ECOSYS PA4500x



Introduzione

Vi ringraziamo per aver acquistato questo sistema.

La Guida alle funzioni fornisce all'utente le istruzioni necessarie per l'utilizzo corretto del sistema, l'esecuzione della manutenzione di routine e della ricerca guasti di base al fine di assicurare alla periferica condizioni operative ottimali.

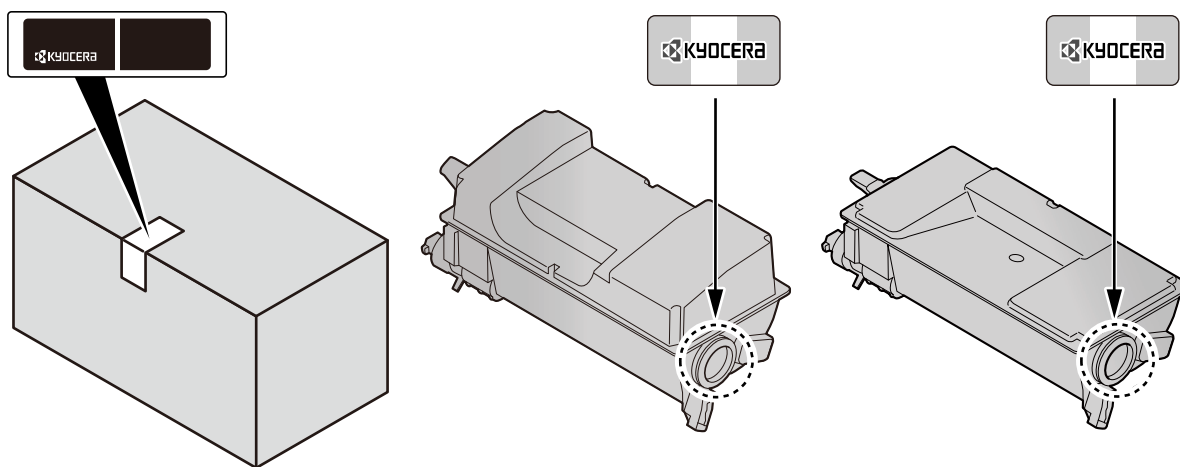
Leggere questa guida prima di iniziare a utilizzare la periferica.

Per mantenere inalterata la qualità, si raccomanda di utilizzare cartucce toner Kyocera originali, sottoposte a numerosi controlli qualità.

L'utilizzo di cartucce toner non originali può causare danni alla periferica.

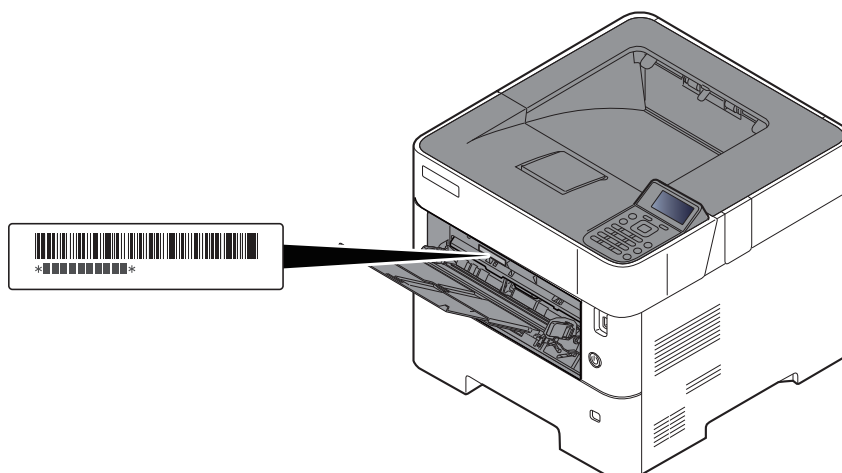
Si declina ogni responsabilità per danni riconducibili all'utilizzo di materiali di consumo non originali su questa periferica.

Sulle nostre cartucce toner originali è applicata l'etichetta riportata in figura.



Controllo del numero di serie della periferica

Il numero di serie della periferica è riportato nella posizione indicata in figura.



Il numero di serie della periferica verrà richiesto quando si contatta il centro di assistenza. Annotare il numero di serie prima di contattare il centro di assistenza.

Sommario

Introduzione	i
Sommario	ii
Caratteristiche della periferica	vii
Guide fornite con la periferica	x
Informazioni sulla guida alle funzioni (questa guida)	xii
Struttura della guida	xii
Convenzioni utilizzate in questa guida	xiii
Mapa menu	xv

1	Informazioni legali e avvertenze sulla sicurezza	1-1
	Informazioni	1-2
	Convenzioni sulla sicurezza utilizzate in questa guida	1-2
	Ambiente operativo	1-3
	Precauzioni d'uso	1-4
	Sicurezza laser (Europa)	1-5
	Conformità	1-6
	EN ISO 7779	1-6
	EK1-ITB 2000	1-6
	Precauzioni di sicurezza durante l'uso della LAN wireless (se disponibile)	1-6
	Utilizzo limitato di questo prodotto (se disponibile)	1-7
	Informazioni legali	1-8
	Funzione di controllo del risparmio energetico	1-10
	Funzione stampa fronte-retro automatica	1-10
	Risparmio delle risorse - Carta	1-10
	Vantaggi ambientali della "Gestione energetica"	1-10
	Programma Energy Star (ENERGY STAR®)	1-10
2	Installazione e configurazione della periferica	2-1
	Nomi dei componenti	2-2
	Vista esterna della periferica	2-2
	Connettori/Area interna	2-3
	Con accessori opzionali collegati	2-5
	Collegamento della periferica e di altri dispositivi	2-6
	Collegamento dei cavi	2-7
	Collegamento del cavo di rete	2-7
	Collegamento del cavo USB	2-8
	Collegamento del cavo di alimentazione	2-8
	Accensione e spegnimento	2-9
	Accensione	2-9
	Spegnimento	2-9
	Utilizzo del pannello comandi	2-10
	Tasti del pannello comandi	2-10
	Metodo operativo	2-11
	Schermata Guida	2-12
	Login e logout	2-13
	Login	2-13
	Logout	2-14
	Impostazioni predefinite della periferica	2-15
	Impostazione di data e ora	2-15
	Configurazione della rete	2-16
	Configurazione della rete cablata	2-16
	Configurazione della rete wireless	2-18
	Configurazione di Wi-Fi Direct	2-24
	Funzione di Risparmio energia	2-26
	Modo A riposo	2-26
	Modo A riposo automatico	2-26
	Stato (Conf. Liv. Sleep)	2-27
	Livello A riposo (Rispar. Energia e Riprist. veloce) (modelli extraeuropei)	2-27
	Impostaz. timer settimanale	2-27
	Regola spegnim (modelli europei)	2-27

	Installazione del software	2-28
	Software pubblicati (Windows)	2-28
	Installazione del software in Windows	2-29
	Disinstallazione del Software	2-34
	Installazione del software su computer Mac	2-35
	Controllo del contatore	2-38
	Ulteriori operazioni preliminari per l'Amministratore	2-39
	Presentazione dei privilegi di amministratore	2-39
	Login come Amministratore sistema o Amministratore	2-39
	Potenziamento della sicurezza	2-40
	Command Center RX	2-41
	Accesso a Command Center RX	2-42
	Modifica delle impostazioni di protezione	2-43
	Modifica delle informazioni dispositivo	2-44
	Impostazioni e-mail	2-45
	Creazione di una casella personalizzata nuova	2-48
	Stampa di un documento archiviato in una casella personalizzata	2-49
3	Operazioni preliminari per l'utilizzo	3-1
	Caricamento della carta	3-2
	Precauzioni per il caricamento della carta	3-3
	Caricamento nei cassettei	3-4
	Caricamento della carta Statement nei cassettei (ECOSYS PA5000x/ECOSYS PA5500x/ECOSYS PA6000x per modelli con sistema in pollici)	3-8
	Caricamento della carta sul bypass	3-11
	Selezione del formato carta e del tipo di supporto	3-15
	Fermo della carta	3-18
4	Stampa da PC	4-1
	Schermata delle impostazioni di stampa del driver di stampa	4-2
	Guida in linea del driver di stampa	4-4
	Modifica delle impostazioni predefinite del driver di stampa (Windows 10)	4-4
	Stampa da PC	4-5
	Stampa su carta di formato standard	4-5
	Stampa su carta di formato non standard	4-7
	Stampa con Stampa Universale	4-10
	Stampa di documenti lunghi	4-13
	Annullamento di un lavoro di stampa inviato da un computer	4-17
	Stampa da dispositivi portatili	4-18
	Stampa con AirPrint	4-18
	Stampa da Mopria	4-18
	Stampa con Wi-Fi Direct	4-18
	Memorizzazione dei dati di stampa sulla periferica	4-19
	Selezione della Casella lavoro su un computer e memorizzazione del lavoro	4-19
	Stampa di documenti dalla Casella Stampa privata	4-20
	Eliminazione dei documenti archiviati in una Casella Stampa privata	4-21
	Stampa di documenti dalla Casella Lavoro memorizzato	4-22
	Eliminazione dei documenti archiviati in una Casella Lavoro memorizzato	4-23
	Stampa di documenti dalla Casella Copia veloce	4-24
	Eliminazione dei documenti documenti memorizzati nella casella Copia veloce	4-25
	Stampa di documenti dalla Casella Controlla e mantieni	4-26
	Eliminazione dei documenti memorizzati nella casella Controlla e Mantieni	4-27
	Stampa di documenti dalla Casella Stampa PIN	4-28
	Eliminazione dei documenti archiviati nella Casella Stampa PIN	4-29
	Stampa di documenti dalla Casella Stampa Universale	4-30
	Eliminazione dei documenti archiviati nella Casella Stampa Universale	4-32
	Imp. casella lav	4-33
	Monitoraggio dello stato della periferica (Status Monitor)	4-34
	Come accedere a Status Monitor	4-34
	Come uscire da Status Monitor	4-34
	Stato Anteprema	4-34

5	Funzionamento	5-1
	Annullamento di un lavoro	5-2
	Utilizzo delle Caselle documenti	5-3
	Cos'è la Casella personalizzata?	5-3
	Cos'è la Casella lavoro?	5-3
	Cos'è la Casella unità USB?	5-3
	Utilizzo di una Casella personalizzata	5-4
	Creazione di una nuova casella personalizzata	5-4
	Modifica di una casella personalizzata	5-6
	Eliminazione della casella personalizzata	5-7
	Archiviazione dei documenti in una casella personalizzata	5-7
	Stampa di documenti in una casella personalizzata	5-8
	Spostamento di documenti in una casella personalizzata	5-9
	Eliminazione di documenti in una casella personalizzata	5-10
	Utilizzo dell'unità USB rimovibile	5-11
	Stampa di documenti archiviati in un'unità USB rimovibile	5-11
	Rimozione dell'unità USB	5-12
6	Utilizzo delle varie funzioni	6-1
	Funzioni disponibili sulla periferica	6-2
	Casella personalizzata (Stampa)	6-2
	Unità USB (Stampa dei documenti)	6-2
	Funzioni	6-3
	Modo silenzioso	6-3
	Fronte/retro	6-3
	Vass. di uscita	6-4
	EcoPrint	6-4
	Voce nome file	6-4
	Avviso di fine lavoro	6-5
	El. dopo stampa (Elimina dopo la stampa)	6-5
	PDF criptato	6-5
	F.to TIFF/JPEG	6-6
	XPS Adatta pag.	6-6
7	Status/Canc. Lav.	7-1
	Verifica dello stato dei lavori	7-2
	Visualizzazione delle schermate Stato	7-2
	Verifica della cronologia dei lavori	7-3
	Visualizzazione della schermata di cronologia dei lavori	7-3
	Verifica delle informazioni dettagliate sulla cronologia dei lavori	7-4
	Funzione Invia cronologia registro	7-4
	Informazioni dispositivo	7-5
	Verifica della quantità rimanente di toner e carta (Carta/Ricambi)	7-6
8	Configurazione e registrazione (Menu Sistema)	8-1
	Procedura operativa	8-2
	Impostazioni del menu	8-3
	Rapporto	8-5
	Proprietà utente	8-7
	Impostazioni carta	8-8
	Impostazioni stampa	8-12
	Rete	8-16
	Rete opzionale	8-30
	Impostaz. comuni	8-33
	Protezione	8-41
	Uten/Job Account	8-47
	Applicazione	8-47
	Regol./Manut.	8-48
	Funzione opz.	8-48
	Info dispos.	8-48

9	Autenticazione utente e Accounting (Accesso utenti, Job Accounting)	9-1
	Descrizione della gestione dell'accesso utenti	9-2
	Abilitazione della gestione dell'accesso utenti	9-3
	Impostazione della gestione dell'accesso utenti	9-4
	Protezione autenticazione	9-4
	Aggiunta di un utente (Elenco utenti locali)	9-6
	Modifica delle proprietà utente per utenti locali (Admin, DeviceAdmin, PowerUser)	9-7
	Modifica delle proprietà utente per utenti di rete	9-8
	Cancellazione di un utente	9-9
	Gestione degli utenti che stampano sul sistema da un PC	9-10
	Impostazioni server	9-11
	Configurazione dei privilegi dell'utente di rete	9-12
	Propr. ut. rete (Come ottenere le proprietà utente di rete)	9-13
	Impostazioni scheda ID	9-14
	Stampa veloce lavoro	9-15
	Login PIN	9-16
	Utilizzo della gestione dell'accesso utenti	9-17
	Login e logout	9-17
	Descrizione di Job Accounting	9-18
	Abilitazione della funzione Job Accounting	9-19
	Job Accounting	9-20
	Job Accounting (Locale)	9-21
	Inserimento di un account	9-21
	Restrizioni all'uso del sistema	9-22
	Modifica di un account	9-23
	Eliminazione di un account	9-24
	Job Accounting per la stampa	9-25
	Configurazione della funzione Job Accounting	9-26
	Conteggio del numero di pagine stampate	9-26
	Stampa rapp. contabilità	9-27
	Utilizzo della funzione Job Accounting	9-28
	Login/Logout	9-28
	Applica limite	9-29
	Utente sconosc.	9-30
	Lav. ID sconosc.	9-30
	Registrazione delle informazioni utente per un utente con ID sconosciuto	9-31
10	Problemi e soluzioni	10-1
	Manutenzione ordinaria	10-2
	Pulizia	10-2
	Sostituzione della cartuccia toner	10-4
	Sostituzione della vaschetta di recupero toner	10-9
	Problemi e soluzioni	10-11
	Risoluzione dei problemi	10-11
	Operazione remota	10-16
	Risposta ai messaggi di errore	10-18
	Eliminazione degli inceppamenti carta	10-26
11	Appendice	11-1
	Accessori opzionali	11-2
	Presentazione degli accessori opzionali	11-2
	Funzione opzionale	11-8
	Metodo di immissione dei Caratteri	11-10
	Utilizzo dei tasti	11-10
	Selezione del tipo di caratteri	11-11
	Caratteri che possono essere immessi utilizzando i tasti numerici	11-11
	Immissione di simboli	11-12
	Immissione dei caratteri	11-12
	Carta	11-14
	Specifiche di base della carta	11-14
	Scelta della carta appropriata	11-15

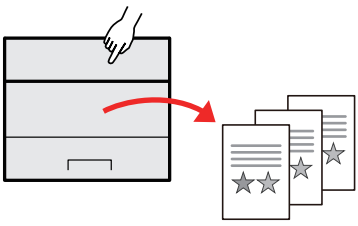
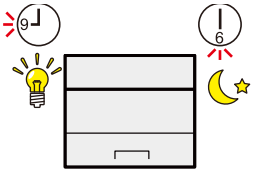
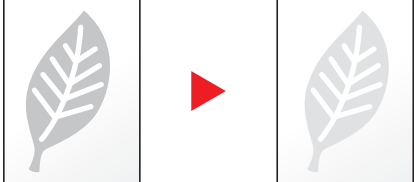
Carta speciale	11-18
Specifiche	11-22
Sistema	11-22
Funzioni stampante	11-24
Cassetto carta (500 fogli) (opzionale)	11-25
Cassetto di alta capacità (2.000 fogli) (opzionale)	11-25
Backup dei dati	11-26
Backup dei dati con KYOCERA Net Viewer	11-26
Backup dei dati con Command Center RX	11-26
Elenco funzioni di Configurazione rapida protezione	11-27
TLS	11-27
Impostazioni per Funzione server	11-27
Impostazioni per Funzione Client	11-28
Impostazioni IPv4 (Rete cablata)	11-28
Impostazioni IPv4 (Rete wireless)	11-29
Impostazioni IPv6 (Rete cablata)	11-29
Impostazioni IPv6 (Rete wireless)	11-30
Protocollo di trasmissione: FTP Client (trasmissione)	11-30
Altri protocolli: HTTP (Client)	11-30
Altri protocolli: SOAP	11-31
Altri protocolli: LDAP	11-31
Protocolli di trasmissione: SMTP (Invio di e-mail)	11-31
E-mail: Impostazioni utente POP3	11-32
Protocolli di stampa	11-32
Altri protocolli	11-33
TCP/IP: Impostazioni Bonjour	11-34
Impostazioni di rete	11-35
Connettività	11-35
Impostazione blocco interfaccia	11-35
Risparmio energia/Timer	11-36
Impostazione protezione autenticazione	11-36
Stato lavoro/Impostazioni cronologia lavori	11-36
Impostazioni cronologia	11-36
Glossario	11-37
Indice analitico	Indice analitico-1

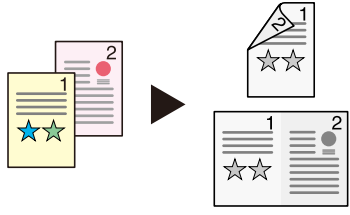
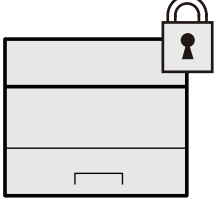
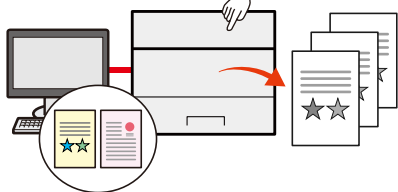
Caratteristiche della periferica

Questa periferica è dotata di numerose utili funzioni.

➔ [Utilizzo delle varie funzioni \(pagina 6-1\)](#)

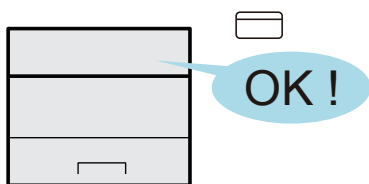
Ecco alcuni esempi.

Ottimizzazione del flusso di lavoro dell'ufficio	Risparmio di energia e costi	
<p>Memorizzazione nella periferica di documenti d'uso frequente (Casella personalizzata)</p>  <p>Si possono salvare i documenti di uso frequente nella memoria della periferica in modo da poterli stampare all'occorrenza.</p> <p>➔ Utilizzo di una Casella personalizzata (pagina 5-4)</p>	<p>Funzioni di risparmio energia (Funzione di risparmio energia)</p>  <p>La periferica è dotata di una funzione di risparmio energia che attiva automaticamente il Modo A riposo. Si può configurare il Livello di ripristino dal modo di risparmio energia appropriato in funzione del tipo di operatività.</p> <p>Inoltre, la periferica può commutare automaticamente in modo A riposo e ripristinare l'operatività in orari prestabiliti per ogni giorno della settimana.</p> <p>➔ Funzione di Risparmio energia (pagina 2-26)</p>	<p>Riduzione del consumo di toner per la stampa (EcoPrint)</p>  <p>Questa funzione consente di ridurre il consumo di toner.</p> <p>Quando si esegue una stampa solo per verificarne il contenuto, come nel caso di una stampa di prova o di documenti destinati all'approvazione interna, l'utilizzo di questa funzione permette di risparmiare toner.</p> <p>Utilizzare questa funzione quando l'alta qualità di stampa non è necessaria.</p> <p>➔ EcoPrint (pagina 6-4)</p>

Risparmio di energia e costi	Potenziamento della sicurezza	
<p>Riduzione del consumo di carta (Stampa con risparmio carta)</p>  <p>Si possono stampare gli originali su entrambe le facciate del foglio. Si possono anche stampare più originali su un unico foglio.</p> <p>➔ Fronte/retro (pagina 6-3)</p>	<p>Protezione dei dati archiviati sull'unità SSD (Crittografia / Sovrascrittura)</p>  <p>È possibile sovrascrivere automaticamente i dati non più necessari rimasti sull'unità SSD.</p> <p>Per prevenire la divulgazione di informazioni, la periferica cripta i dati prima della scrittura sull'unità SSD.</p> <p>➔ Protezione dati (pagina 8-44)</p>	<p>Prevenzione della riservatezza dei propri documenti (Stampa privata)</p>  <p>Si può temporaneamente salvare sulla periferica il documento da stampare. Per evitare che il documento possa essere visionato da occhi indiscreti, il proprietario del documento può recarsi personalmente presso la periferica e stampare il documento.</p> <p>➔ Memorizzazione dei dati di stampa sulla periferica (pagina 4-19)</p>

Potenziamento della sicurezza

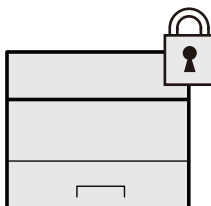
Login mediante scheda ID (Card Authentication)



Si può eseguire il login alla periferica semplicemente utilizzando una scheda ID. Questa opzione evita agli utenti l'immissione di nome utente e password.

➔ [Card Authentication Kit\(B\) "Card Authentication Kit" \(pagina 11-3\)](#)

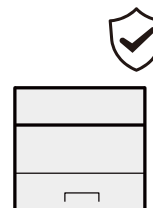
Potenziamento della sicurezza (Impostazioni per l'amministratore)



Gli amministratori possono disporre di una serie di avanzate funzioni intese al potenziamento della sicurezza della periferica.

➔ [Potenziamento della sicurezza \(pagina 2-40\)](#)

Impedire l'esecuzione di programmi non autorizzati (Consenti elenco)

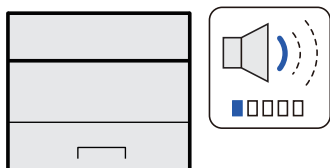


È possibile impedire l'esecuzione di programmi non autorizzati o la manomissione del software, così da mantenere inalterata l'affidabilità del sistema.

➔ [Consenti elenco \(pagina 8-47\)](#)

Utilizzo più efficiente delle funzioni

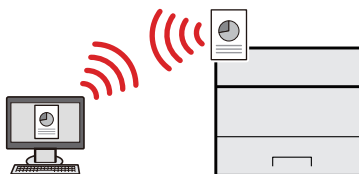
Funzionamento silenzioso della periferica (Modo silenzioso)



È possibile ridurre il rumore prodotto dalla periferica rendendone il funzionamento più silenzioso. L'utente può configurare questa modalità per ogni singolo lavoro.

➔ [Modo silenzioso \(pagina 6-3\)](#)

Installazione della periferica senza problemi di cavi di rete (Rete wireless)

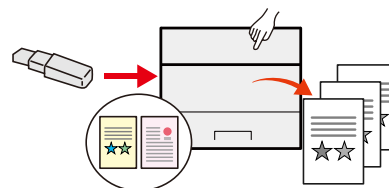


In ambienti in cui è presente una rete wireless, è possibile installare la periferica senza problemi di cavi di rete. Inoltre sono supportati Wi-Fi Direct ecc.

➔ [Configurazione della rete wireless \(pagina 2-18\)](#)

➔ [Configurazione di Wi-Fi Direct \(pagina 2-24\)](#)

Supporto dell'unità USB (Unità USB)



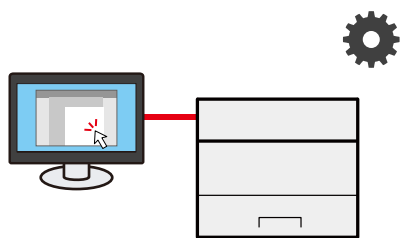
Può essere utile, ad esempio, per stampare un documento quando si è fuori ufficio oppure quando non è possibile stampare un documento dal proprio PC.

Si può dunque stampare il documento direttamente dall'unità USB collegata alla periferica.

➔ [Utilizzo dell'unità USB rimovibile \(pagina 5-11\)](#)

Utilizzo più efficiente delle funzioni

Esecuzione di lavori da remoto (Command Center RX)



È possibile accedere da remoto alla periferica per stampare, inviare o scaricare i dati.

Gli amministratori possono configurare il comportamento della periferica e le impostazioni di gestione.

➔ [Command Center RX \(pagina 2-41\)](#)

Guide fornite con la periferica

Con il sistema vengono fornite le seguenti guide. Fare riferimento alla guida appropriata.

Il contenuto delle guide è soggetto a modifiche senza obbligo di avviso per riflettere i miglioramenti alle prestazioni della periferica.

Guide stampate

Per imparare velocemente a utilizzare la periferica



Quick Guide

Spiega come utilizzare le funzioni di base della periferica, come utilizzare le funzioni pratiche della periferica, come eseguire la manutenzione ordinaria e cosa fare quando si verifica un problema.

Per l'utilizzo sicuro della periferica












Guida alla sicurezza

Riporta avvertenze e informazioni sulla sicurezza riguardanti l'ambiente di installazione e l'utilizzo della periferica. Leggere questa guida prima di utilizzare il sistema.

Guida alla sicurezza (ECOSYS PA4500x/ECOSYS PA5000x/ECOSYS PA5500x/ECOSYS PA6000x)

Descrive le dimensioni d'ingombro del sistema, le etichette di avvertenza e altre informazioni utili per la sicurezza. Leggere questa guida prima di utilizzare il sistema.

Guide (PDF) sul nostro sito web

Utilizzo efficiente della periferica	 Guida alle funzioni (questa guida) Spiega come caricare la carta e come eseguire procedure di base; la guida riporta anche le impostazioni predefinite e altre utili informazioni.
Utilizzo della scheda ID	 Card Authentication Kit (B) Operation Guide Spiega la procedura di autenticazione con la scheda ID.
Potenziamento della sicurezza	 Data Encryption/Overwrite OPERATION GUIDE Spiega come installare e utilizzare la funzione Crittogr./Sovrascr. dati e come sovrascrivere e crittografare i dati.
Registrazione delle informazioni periferica e configurazione delle impostazioni	 Command Center RX User Guide Spiega come accedere alla periferica tramite browser web del proprio computer per controllare e modificare le impostazioni.
Stampa dei lavori inviati da un computer	 Printer Driver User Guide Spiega come installare il driver di stampa e come utilizzare la funzionalità di stampa del sistema.
Stampa diretta come file PDF	 KYOCERA Net Direct Print Operation Guide Spiega la procedura di stampa diretta dei file PDF senza aprirli in Adobe Acrobat o Reader.
Monitoraggio della periferica e delle stampanti collegate alla rete aziendale	 KYOCERA Net Viewer User Guide Spiega come monitorare il sistema di stampa della rete (la periferica) con KYOCERA Net Viewer.
Stampa senza utilizzo del driver di stampa	 PRESCRIBE Commands Command Reference Descrive il linguaggio nativo della stampante (comandi PRESCRIBE).
	PRESCRIBE Commands Technical Reference Descrive la funzionalità di comando PRESCRIBE e i comandi richiesti per i diversi tipi di emulazione.
Regola la posizione di stampa	 Maintenance Menu User Guide Il Maintenance Menu spiega come configurare le impostazioni di stampa.

Installare le seguenti versioni di Adobe Reader per visualizzare i manuali.
Versione 8.0 o successiva

Informazioni sulla guida alle funzioni (questa guida)

Struttura della guida

Questa guida è suddivisa nei seguenti capitoli.

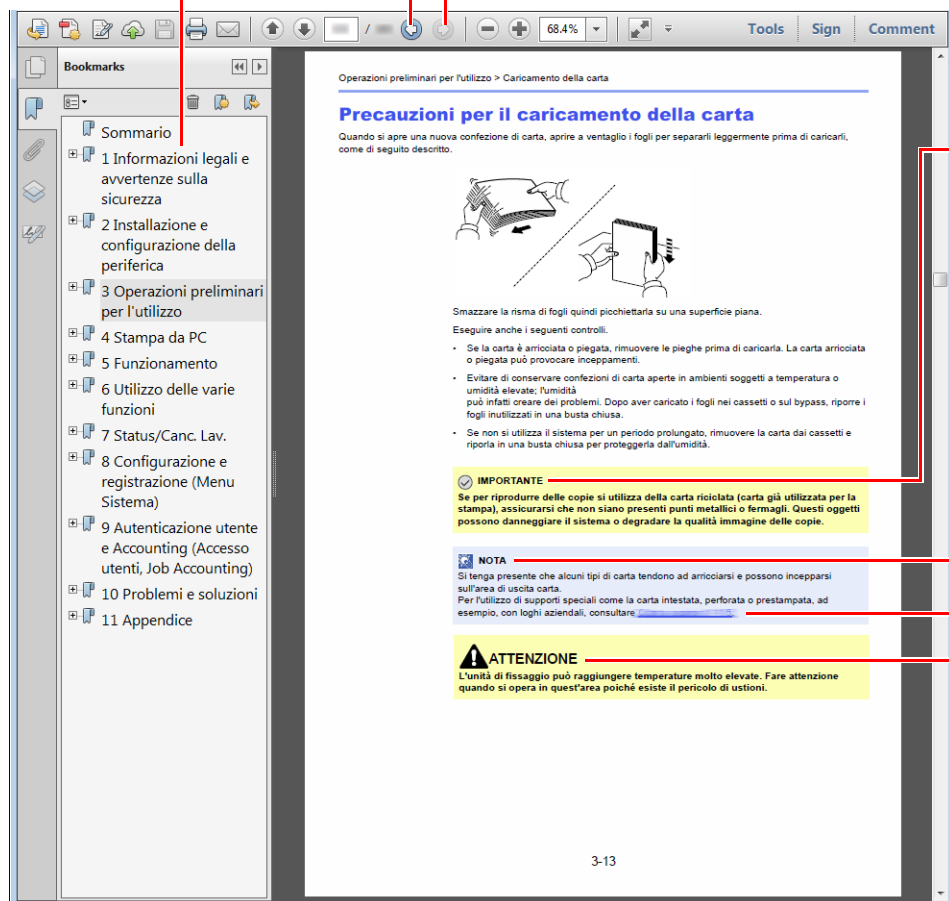
Capitolo		Descrizione
1	Informazioni legali e avvertenze sulla sicurezza	Riporta le precauzioni riguardanti l'uso della periferica e le informazioni sui marchi.
2	Installazione e configurazione della periferica	Descrive i nomi dei componenti, i collegamenti dei cavi, l'installazione del software, le procedure di login e logout e altri argomenti riguardanti l'amministrazione della periferica.
3	Operazioni preliminari per l'utilizzo	Spiega le procedure preliminari e le impostazioni richieste per poter utilizzare la periferica, ad esempio utilizzo del pannello comandi e caricamento della carta.
4	Stampa da PC	Spiega le procedure di base per eseguire la stampa.
5	Funzionamento	Spiega le procedure di base per utilizzare le caselle documenti.
6	Utilizzo delle varie funzioni	Spiega le pratiche funzioni della periferica che si possono utilizzare.
7	Status/Canc. Lav.	Spiega come controllare lo stato di un processo e lo storico dei lavori e come annullare dei lavori in fase di stampa o in attesa di stampa. Spiega anche come controllare la quantità rimanente di carta e di toner e lo stato della periferica.
8	Configurazione e registrazione (Menu Sistema)	Spiega il Menu Sistema e i parametri del menu che definiscono il funzionamento della periferica.
9	Autenticazione utente e Accounting (Accesso utenti, Job Accounting)	Spiega le procedure di autenticazione utente e di contabilità dei lavori (user login e job accounting).
10	Problemi e soluzioni	Spiega cosa fare quando si esaurisce il toner, quando viene visualizzato un errore, quando si verifica un inceppamento carta o quando si verifica un qualsiasi altro problema.
11	Appendice	Descrive le pratiche funzioni della periferica che si possono utilizzare. Riporta informazioni sui formati e sui tipi di carta accettati dalla periferica e riporta anche un glossario dei termini. Spiega anche la procedura di immissione dei caratteri ed elenca le specifiche del sistema.

Convenzioni utilizzate in questa guida

L'esempio qui riportato fa riferimento ad Adobe Reader XI.

Fare clic sul Sommario per andare alla pagina corrispondente.

Fare clic per passare dalla pagina attiva alla pagina precedentemente visualizzata. È utile quando si desidera ritornare alla pagina visualizzata prima di quella attiva.



✓ IMPORTANTE

Indica i requisiti e i limiti operativi per il funzionamento corretto della periferica, per evitare danni alla periferica o agli oggetti circostanti.

💡 NOTA

Riporta delle spiegazioni supplementari e delle informazioni di riferimento per le operazioni.

Vedere

Fare clic sul testo sottolineato per visualizzare la pagina collegata.

⚠ ATTENZIONE

Questo simbolo segnala un rischio di infortunio o di danno meccanico qualora non si seguano correttamente le istruzioni o non vi si presti la necessaria attenzione.

💡 NOTA

Le voci che vengono visualizzate in Adobe Reader variano in funzione delle modalità di utilizzo. Se non vengono visualizzati il sommario e gli strumenti, vedere la guida in linea di Adobe Reader.

Nella guida vengono utilizzate le seguenti convenzioni.

Convenzione	Descrizione
[Grassetto]	Indica i tasti e i pulsanti.
"Normale"	Indica un messaggio o un'impostazione.

Convezioni utilizzate nelle procedure operative

In questa guida alle funzioni, la sequenza operativa è la seguente:

Procedura effettiva	Procedura indicata nella presente guida
Selezionare il tasto [Menu] . ▼ Selezionare [▲] o il tasto [▼] per selezionare [Impostaz. comuni] . ▼ Selezionare il tasto [OK] .	Tasto [Menu] > tasto [▲] [▼] > [Impostaz. comuni] > [OK]

Mappa menu

Viene di seguito riportato l'elenco dei menu visualizzati sul display messaggi. In funzione delle impostazioni configurate, è possibile che alcuni menu non vengano visualizzati. I nomi di alcuni menu possono differire dai nomi riportati nei titoli.



Personalizza casella	(Selezione casella)	(Selezione file)	Stampa		
			Stampa (Imp.Mod.)	Funzione	Modo silenzioso (pagina 6-3)
					Fronte/retro (pagina 6-3)
					Vass. di uscita (pagina 6-4)
					EcoPrint (pagina 6-4)
					Voce nome file (pagina 6-4)
					Avviso fine lav. (pagina 6-5)
El. dopo stampa (pagina 6-5)					
			Elimina		
			Sposta		
Casella lavoro	Copia veloce (pagina 4-24)				
	Privato/Salvato (pagina 4-20)				
	Stampa PIN (pagina 4-28)				
	Imp. casella lav (pagina 4-33)				

[Stato]



Stat oper rem (pagina 7-5)
Stato lavoro (pagina 7-2)
Registro lavoro (pagina 7-3)
Tastiera (pagina 7-5)
Rete (pagina 7-5)
Wi-Fi (pagina 7-5)
Wi-Fi Direct (pagina 7-5)
Rete opzionale (pagina 7-5)
Condizione unità (pagina 7-5)



Rapporto	Stampa rapporto	Mappa menu (pagina 8-5)
		Elenco impost. (pagina 8-5)
		Pagina stato (pagina 8-5)
		Elenco caratteri (pagina 8-6)
		Elenco file RAM (pagina 8-6)
		Elenco file SSD (pagina 8-6)
		Elenco file sch. SD (pagina 8-6)
		Cancellaz. dati (pagina 8-6)
	Cron. reg. lav.	Invio automatico (pagina 8-7)
		Invia cronologia (pagina 8-7)
		Destinazione (pagina 8-7)
Oggetto (pagina 8-7)		
Info.personali (pagina 8-7)		
Unità USB	Stampa file (pagina 5-11)	
	Rimuovi unità USB (pagina 5-12)	
Contatore (pagina 2-38)		
Proprietà utente (pagina 8-7)		

Impostazioni carta	Impostaz. bypass	Formato carta (pagina 8-8)
		Tipo di supporto (pagina 8-8)
	Imp. Cassetto	Formato carta (pagina 8-8)
		Tipo di supporto (pagina 8-8)
	Imp. cassetto 1	Tipo di supporto (pagina 8-9)
		Altro f.to carta (pagina 8-9)
		Formato person. (pagina 8-9)
	Imp. cassetto 2	Tipo di supporto (pagina 8-9)
		Altro f.to carta (pagina 8-9)
		Formato person. (pagina 8-9)
	Imp. cassetto 3	Tipo di supporto (pagina 8-9)
		Altro f.to carta (pagina 8-9)
		Formato person. (pagina 8-9)
	Imp. cassetto 4	Tipo di supporto (pagina 8-9)
		Altro f.to carta (pagina 8-9)
		Formato person. (pagina 8-9)
	Imp. cassetto 5	Tipo di supporto (pagina 8-9)
		Altro f.to carta (pagina 8-9)
		Formato person. (pagina 8-9)
	Imp. tipo supp. (pagina 8-10)	
	Reset Reg. Tipo (pagina 8-11)	
	Msg imp. carta	Bypass (pagina 8-11)
		Cassetto H. cap (pagina 8-11)
Cassetto 1 (pagina 8-11)		
Cassetto 2 (pagina 8-11)		
Cassetto 3 (pagina 8-11)		
Cassetto 4 (pagina 8-11)		
Cassetto 5 (pagina 8-11)		

Impostazioni di stampa	Alimentaz. carta (pagina 8-12)	
	Modif.auto.cass. (pagina 8-12)	
	Priorità bypass (pagina 8-12)	
	Modo alimentaz. (pagina 8-12)	
	Fronte/retro (pagina 8-12)	
	Vassoio di uscita (pagina 8-12)	
	Ignora A4/LTR (pagina 8-13)	
	Imp. emulazione (pagina 8-13)	
	Carattere (pagina 8-13)	
	Set di codici (pagina 8-13)	
	Qualità stampa	KIR (pagina 8-13)
		EcoPrint (pagina 8-13)
		LivRisp EcoPrint (pagina 8-13)
		Risol. di stampa (pagina 8-14)
		Densità stampa (pagina 8-14)
	Impost. pagina	Copie (pagina 8-14)
		Stampa ridotta (pagina 8-14)
		Orientamento (pagina 8-14)
		Azione LF (pagina 8-14)
		Azione CR (pagina 8-14)
		A4 largo (pagina 8-14)
		XPS Adatta pag. (pagina 8-14)
		F.to TIFF/JPEG (pagina 8-14)
		Voce nome file (pagina 8-14)
	Nome utente (pagina 8-14)	
	Nome lavoro (pagina 8-14)	
	Termine lavoro (pagina 8-15)	

Rete	Nome host (pagina 8-16)	
	Impostazioni Wi-Fi Direct	Wi-Fi Direct (pagina 8-16)
		Nome dispositivo (pagina 8-16)
		Indirizzo IP (pagina 8-16)
		Disconnessione automatica (pagina 8-16)
		Disconn. timer (pagina 8-16)
		Gruppo presente (pagina 8-16)
		Password (pagina 8-17)
		Banda frequenze (pagina 8-17)
	Impost. Wi-Fi	Wi-Fi (pagina 8-17)
		Connetti-Seleznw (pagina 8-17)
		Conn.-da Altro (pagina 8-17)
		Config. TCP/IP (pagina 8-19)
		Stato connes. (pagina 8-20)
	Imp.rete cablata	Config. TCP/IP (pagina 8-21)
		Interfaccia LAN (pagina 8-21)
	Imp. protocollo (pagina 8-21)	
Rete primaria (pagina 8-27)		
Ping (pagina 8-28)		
Riavvia la rete (pagina 8-28)		
Imp.Serv.remoti (pagina 8-28)		
Operazione remota (pagina 8-29)		
Rete opzionale	Rete wireless (pagina 8-30)	
	Base (pagina 8-32)	
Impostaz. comuni	Lingua (pagina 8-33)	
	Scher. pred(Cas.) (pagina 8-33)	
	Impost data	Data (pagina 8-33)
		Ora (pagina 8-33)
		Formato data (pagina 8-33)
		Fuso orario (pagina 8-33)
		Ora legale (pagina 8-33)
	Allarme	Conferma tasto (pagina 8-34)
		Lavoro terminato (pagina 8-34)
		Stampa pronta (pagina 8-34)
		Errore (pagina 8-34)
		Conferma tasto (pagina 8-34)
	Impost. RAM Disk (pagina 8-34)	
	Formatt. SSD (pagina 8-34)	
Form. scheda SD (pagina 8-35)		

Impostaz. comuni	Lumin. display (pagina 8-35)	
	Retroill.Display (pagina 8-35)	
	Gestione errori	Err. carta F/R (pagina 8-35)
		Errore Carta (pagina 8-35)
		Err.FtoCaricam. (pagina 8-36)
		Bypass vuoto (pagina 8-36)
	Impost. timer	Reset pan. auto (pagina 8-36)
		Azzer timer (pagina 8-36)
		Conf. Liv. Sleep (pagina 8-36)
		Timer riposo (pagina 8-37)
		Regola spegnim. (pagina 8-37)
		Timer spegnim. (pagina 8-37)
		Imp.timer sett. (pagina 8-37)
		Azz. auto errore (pagina 8-37)
		Timer canc. Err (pagina 8-37)
		FormFeed Timeout (pagina 8-38)
		Timeout ping (pagina 8-38)
	Vis. Stato/Reg. (pagina 8-38)	
	Tipo tastiera (pagina 8-38)	
	Imp. Bluetooth (pagina 8-38)	
Toner scarso (pagina 8-39)		
Stampa ms.banner (pagina 8-39)		
Stampa remota (pagina 8-39)		
STM diretta(Web) (pagina 8-39)		
Avviso manutenz. (pagina 8-40)		
Protezione	Sicurezza rete (pagina 8-41)	
	Imp. blocco I/F (pagina 8-43)	
	Livel. sicurezza (pagina 8-44)	
	Protezione dati (pagina 8-44)	
	Agg. FW manuale (pagina 8-46)	
	Avvio protetto (pagina 8-46)	
	IntegritàRuntime (pagina 8-46)	
	Consenti elenco (pagina 8-47)	

Uten/Job Account	Imp.login utente	Accesso utenti (pagina 9-3)	
		El.utenti locali (pagina 9-6)	
		Impost.scheda ID	Login chiave (pagina 9-14)
			Autent. supplem. (pagina 9-14)
		PIN accesso (pagina 9-16)	
		Propr. ut. rete (pagina 9-13)	
		Aut. utente rete (pagina 9-12)	
		Blocco account (pagina 9-4)	
		Criteri password (pagina 9-5)	
		Stmp veloce lav. (pagina 9-15)	
	Imp.Job Account		
	Job Accounting (pagina 9-19)		
	Acces.Accounting (pagina 9-20)		
	Account. (Locale) (pagina 9-20)		
Applica limite (pagina 9-29)			
Lav. ID sconos. (pagina 9-30)			
Applicazione (pagina 11-8)			
Regol./Manut.	Modo silenzioso (pagina 8-48)		
	Riavvia (pagina 8-48)		
	Imp. servizio (pagina 8-48)		
Funzione opz (pagina 8-48)			
Info dispos.	Software (pagina 8-48)		
	Opzione (pagina 8-48)		

1 Informazioni legali e avvertenze sulla sicurezza

Prima di utilizzare il sistema, leggere attentamente queste informazioni. In questo capitolo vengono fornite informazioni riguardanti i seguenti argomenti.

Informazioni	1-2
Convenzioni sulla sicurezza utilizzate in questa guida	1-2
Ambiente operativo	1-3
Precauzioni d'uso	1-4
Sicurezza laser (Europa)	1-5
Conformità	1-6
EN ISO 7779	1-6
EK1-ITB 2000	1-6
Precauzioni di sicurezza durante l'uso della LAN wireless (se disponibile)	1-6
Utilizzo limitato di questo prodotto (se disponibile)	1-7
Informazioni legali	1-8
Funzione di controllo del risparmio energetico	1-10
Funzione stampa fronte-retro automatica	1-10
Risparmio delle risorse - Carta	1-10
Vantaggi ambientali della "Gestione energetica"	1-10
Programma Energy Star (ENERGY STAR®)	1-10

Informazioni

Convenzioni sulla sicurezza utilizzate in questa guida

Le sezioni di questa guida e i componenti del sistema contrassegnati con dei simboli sono avvertenze di sicurezza intese a proteggere l'utente, gli altri operatori e gli oggetti presenti nelle vicinanze nonché a garantire un utilizzo sicuro della macchina. Di seguito si riportano i simboli e i rispettivi significati.



AVVERTENZA: Questo simbolo segnala un potenziale rischio di lesioni gravi o di morte qualora non si seguano correttamente le istruzioni o non vi si presti la necessaria attenzione.



ATTENZIONE: Questo simbolo segnala un potenziale rischio di lesioni alle persone o di danni meccanici qualora non si seguano correttamente le istruzioni o non vi si presti la necessaria attenzione.

Simboli

Il simbolo \triangle indica che nella relativa sezione sono riportate delle avvertenze sulla sicurezza. All'interno del simbolo sono indicati specifici punti ai quali prestare attenzione.



... [Avvertenza generale]



... [Temperatura elevata]

Il simbolo \otimes indica che nella relativa sezione sono riportate informazioni sulle azioni vietate. All'interno del simbolo sono specificate le azioni vietate.



... [Azione vietata]



... [Smontaggio vietato]

Il simbolo \bullet indica che nella relativa sezione sono riportate informazioni sulle azioni da eseguire. All'interno del simbolo sono specificate le azioni richieste.



... [Avvertenza generale]



... [Scollegare la spina di alimentazione dalla presa di corrente]



... [Collegare sempre il sistema a una presa con collegamento a massa]

Ambiente operativo

Le condizioni ambientali operative sono le seguenti:

Temperatura	da 10 a 32,5 °C
Umidità	15 - 80%

Quando si sceglie la posizione di installazione evitare i seguenti luoghi.

- Luoghi vicini ad una finestra o esposti alla luce diretta del sole.
- Luoghi soggetti a vibrazioni.
- Luoghi soggetti a bruschi sbalzi di temperatura.
- Luoghi direttamente esposti ad aria calda o fredda.
- Luoghi scarsamente aerati.

Se il pavimento è delicato, fare attenzione quando si sposta la periferica dopo l'installazione poiché le rotelle possono danneggiare il pavimento.

Durante la stampa vi è un rilascio di ozono ma in quantità talmente minime da non comportare alcun rischio per la salute delle persone. Tuttavia, in caso di utilizzo prolungato o intensivo del sistema in ambienti scarsamente aerati, l'odore potrebbe risultare sgradevole. Per un ambiente operativo ottimale è consigliabile assicurare un'adeguata aerazione del locale.

Precauzioni d'uso

Precauzioni durante la manipolazione dei materiali di consumo

ATTENZIONE

È vietato incenerire tutti i componenti che contengono toner. Potrebbero sprigionarsi scintille pericolose.

Conservare i componenti che contengono toner fuori dalla portata dei bambini.

In caso di fuoriuscita toner, evitare l'inalazione o l'ingestione nonché il contatto con occhi e cute.

- In caso di inalazione del toner, uscire all'aperto e fare gargarismi con abbondante acqua. In caso di tosse persistente, rivolgersi a un medico.
- In caso di ingestione del toner, risciacquare la bocca e bere 1 o 2 bicchieri di acqua per diluire il contenuto dello stomaco. Se necessario, rivolgersi a un medico.
- In caso di contatto con gli occhi, risciacquarli abbondantemente con acqua. In caso di irritazione persistente o ipersensibilità, rivolgersi a un medico.
- In caso di contatto con la cute, lavare con acqua e sapone.

Non tentare di aprire o manomettere componenti che contengono toner.

Altre precauzioni

Restituire la cartuccia toner e la vaschetta di recupero del toner sostituite al rivenditore o ad un centro di assistenza. Le cartucce e le vaschette raccolte verranno riciclate o smaltite in conformità con le normative vigenti.

Per il magazzinaggio del sistema, scegliere un luogo non esposto alla luce diretta del sole.

Conservare il sistema in un luogo con temperatura ambiente inferiore ai 40 °C e non soggetto a sbalzi di temperatura e umidità.

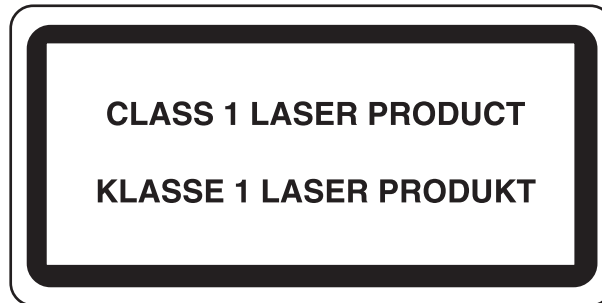
In caso di inutilizzo del sistema per un periodo prolungato, rimuovere la carta dal cassetto e dal bypass, riporla nella confezione originale e chiuderla ermeticamente.

Sicurezza laser (Europa)

Le radiazioni laser possono essere pericolose per il corpo umano. Per tale motivo, le radiazioni laser emesse all'interno del sistema sono sigillate ermeticamente all'interno dell'alloggiamento di protezione e del pannello esterno. Durante il normale utilizzo del prodotto da parte dell'utente non vi sono fuoriuscite di radiazioni dalla macchina.

Questo sistema è classificato come prodotto laser di Class 1 ai sensi della direttiva IEC/EN 60825-1:2014.

Sui prodotti laser di CLASS 1 viene apposta l'etichetta sottostante.



Conformità

Con il presente documento, KYOCERA Document Solutions Inc. dichiara che l'apparecchiatura radio ECOSYS PA6000x/ECOSYS PA5500x/ECOSYS PA5000x/ECOSYS PA4500x è conforme alla Direttiva 2014/53/EU.

Il testo completo della dichiarazione di conformità UE è disponibile al seguente indirizzo internet:

<https://www.kyoceradocumentsolutions.eu/index/service/dlc.html>

Nome modulo	Ver. software	Banda di frequenza in cui opera l'apparecchiatura radio:	Potenza massima di radiofrequenza emessa nella banda di frequenza in cui opera l'apparecchiatura radio:
IB-51 (opzione)	2.2.6	2,4 GHz	100 mW
IB-37 (opzione)	1.0	2,4 GHz	100 mW
		5 GHz	50 mW - 1 W
IB-38 (opzione)	1.0	2,4 GHz	100 mW
UG-35 (opzione)	2005.11	13,56 GHz	0,2 nW

EN ISO 7779

Maschinenlärminformations-Verordnung 3. GPSGV, 06.01.2004: Der höchste Schalldruckpegel beträgt 70 dB (A) oder weniger gemäß EN ISO 7779.

EK1-ITB 2000

Das Gerät ist nicht für die Benutzung im unmittelbaren Gesichtsfeld am Bildschirmarbeitsplatz vorgesehen. Um störende Reflexionen am Bildschirmarbeitsplatz zu vermeiden, darf dieses Produkt nicht im unmittelbaren Gesichtsfeld platziert werden.

Precauzioni di sicurezza durante l'uso della LAN wireless (se disponibile)

Invece di utilizzare un cavo di rete, la LAN wireless consente lo scambio di informazioni tra Access Point wireless: la connessione LAN può così essere stabilita liberamente entro l'area di trasmissione delle onde radio.

Tuttavia, se non sono configurate le impostazioni di sicurezza, si potrebbero verificare i seguenti problemi, legati al fatto che le onde radio attraversano gli ostacoli (inclusi i muri) e raggiungono qualsiasi punto entro una certa area.

Visualizzazione segreta dei contenuti della comunicazione

Un estraneo con finalità dolose potrebbe intenzionalmente monitorare le onde radio e accedere senza autorizzazione ai seguenti contenuti della comunicazione:

- Informazioni personali quali ID, password e numeri di carta di credito
- Contenuto dei messaggi e-mail

Intrusione illegale

Un estraneo potrebbe accedere con finalità dolose alle reti personali o aziendali e perpetrare le seguenti azioni illecite:

- Estrazione di informazioni personali e confidenziali (divulgazione di informazioni)
- Intromissione nella comunicazione personificando una persona specifica e distribuendo informazioni non autorizzate (spoofing)
- Modifica e ritrasmissione delle comunicazioni intercettate (falsificazione)
- Trasmissione di virus del computer e distruzione di dati e sistemi (distruzione)

Le schede LAN wireless e gli Access Point wireless possiedono meccanismi di sicurezza integrati per prevenire questi problemi e ridurre la possibilità che si verifichino, configurando le impostazioni di sicurezza dei prodotti LAN wireless in uso.

Si consiglia ai clienti di fare attenzione e di utilizzare il buon senso durante la configurazione delle impostazioni di sicurezza, nonché di assicurarsi di aver compreso appieno i problemi che potrebbero verificarsi se il prodotto venisse utilizzato senza tali configurazioni.

Utilizzo limitato di questo prodotto (se disponibile)

- Le onde radio trasmesse da questo prodotto possono interferire con le apparecchiature medicali. Quando si usa questo prodotto all'interno di istituti medici o in prossimità di strumentazione medica, attenersi alle istruzioni e alle precauzioni di utilizzo del prodotto fornite dall'amministratore dell'istituto o a quelle indicate sulla strumentazione medica.
- Le onde radio trasmesse da questo prodotto possono interferire con apparecchiature di controllo automatico, tra cui porte automatiche e allarmi antincendio. Se si utilizza questo prodotto in prossimità di tali apparecchiature, attenersi alle istruzioni e alle precauzioni fornite sulle apparecchiature stesse.
- Se si utilizza questo prodotto con dispositivi che sono direttamente correlati all'operatività di aeroplani, treni, navi e automobili, o se si utilizza questo prodotto con applicazioni che richiedono un elevato grado di affidabilità e sicurezza di funzionamento e con dispositivi che richiedono precisione, come quelli usati nella prevenzione di calamità e crimini e quelli usati per vari scopi di sicurezza, valutare la sicurezza dell'intero sistema prima del suo utilizzo, compresa l'adozione di un design fail-safe e ridondante in grado di assicurare l'affidabilità, la manutenzione e la sicurezza dell'intero sistema. Il prodotto non è destinato all'uso con applicazioni che richiedono un elevato grado di affidabilità e sicurezza, tra cui strumentazione aerospaziale, apparecchiature per la comunicazione trunk, apparecchiature per il controllo di energia nucleare e dispositivi medici; valutare scrupolosamente la decisione di utilizzare il prodotto con queste applicazioni.

Informazioni legali

È vietata la copia o altra forma di riproduzione, totale o parziale, della presente guida senza previo consenso scritto di KYOCERA Document Solutions Inc.

Nomi commerciali

- PRESCRIBE ed ECOSYS sono marchi registrati depositati di Kyocera Corporation.
- KPDL è un marchio registrato di Kyocera Corporation.
- Active Directory, Azure, Microsoft, Microsoft 365, Microsoft Edge, Windows e Windows Server sono marchi registrati depositati o marchi registrati di Microsoft Corporation negli U.S.A e/o in altri paesi.
- PCL è un marchio registrato di Hewlett-Packard Company.
- Adobe, Acrobat, PostScript e Reader sono marchi registrati depositati o marchi registrati di Adobe negli U.S.A e/o in altri paesi.
- Ethernet è un marchio registrato depositato di FUJIFILM Business Innovation Corporation.
- Novell e NetWare sono marchi registrati depositati di Novell, Inc.
- IBM e IBM PC/AT sono marchi registrati di International Business Machines Corporation.
- AirPrint, il logo AirPrint, AppleTalk, Bonjour, iPad, iPhone, iPod touch, Mac, Mac OS e TrueType sono marchi registrati di Apple Inc., registrati negli U.S.A e/o in altri paesi.
- Tutti i font delle lingue europee installati su questo sistema sono utilizzati sotto accordo di licenza con Monotype Imaging Inc.
- Helvetica, Palatino e Times sono marchi registrati depositati di Linotype GmbH.
- ITC Avant Garde Gothic, ITC Bookman, ITC ZapfChancery e ITC ZapfDingbats sono marchi registrati depositati di International Typeface Corporation.
- ThinPrint è un marchio registrato depositato o un marchio registrato di Cortado AG in Germania e in altri paesi.
- Su questo sistema sono installati i font UFST™ MicroType® di Monotype Imaging Inc.
- Il software di questo sistema integra i moduli sviluppati da Independent JPEG Group.
- iOS è un marchio registrato depositato o un marchio registrato di Cisco negli Stati Uniti e/o in altri paesi su licenza di Apple Inc.
- Google è un marchio registrato depositato e/o un marchio registrato di Google LLC.
- Mopria e Mopria logo sono marchi registrati depositati o marchi registrati di Mopria Alliance, Inc. negli U.S.A. e/o in altri paesi.
- Wi-Fi, Wi-Fi Direct e Wi-Fi Protected Setup sono marchi registrati depositati e/o marchi registrati di Wi-Fi Alliance.
- RealVNC, VNC e RFB sono marchi registrati depositati o marchi registrati di RealVNC Ltd. negli U.S.A. e/ altri paesi.

Tutti gli altri nomi e marchi dei prodotti sono marchi depositati o marchi registrati delle rispettive aziende. In questa guida, non vengono utilizzati i simboli ™ e ®.

Monotype Imaging License Agreement

- 1 *Software* shall mean the digitally encoded, machine readable, scalable outline data as encoded in a special format as well as the UFST Software.
- 2 You agree to accept a non-exclusive license to use the Software to reproduce and display weights, styles and versions of letters, numerals, characters and symbols (*Typefaces*) solely for your own customary business or personal purposes at the address stated on the registration card you return to Monotype Imaging. Under the terms of this License Agreement, you have the right to use the Fonts on up to three printers. If you need to have access to the fonts on more than three printers, you need to acquire a multiuser license agreement which can be obtained from Monotype Imaging. Monotype Imaging retains all rights, title and interest to the Software and Typefaces and no rights are granted to you other than a License to use the Software on the terms expressly set forth in this Agreement.
- 3 To protect proprietary rights of Monotype Imaging, you agree to maintain the Software and other proprietary information concerning the Typefaces in strict confidence and to establish reasonable procedures regulating access to and use of the Software and Typefaces.
- 4 You agree not to duplicate or copy the Software or Typefaces, except that you may make one backup copy. You agree that any such copy shall contain the same proprietary notices as those appearing on the original.
- 5 This License shall continue until the last use of the Software and Typefaces, unless sooner terminated. This License may be terminated by Monotype Imaging if you fail to comply with the terms of this License and such failure is not remedied within thirty (30) days after notice from Monotype Imaging. When this License expires or is terminated, you shall either return to Monotype Imaging or destroy all copies of the Software and Typefaces and documentation as requested.
- 6 You agree that you will not modify, alter, disassemble, decrypt, reverse engineer or decompile the Software.
- 7 Monotype Imaging warrants that for ninety (90) days after delivery, the Software will perform in accordance with Monotype Imaging-published specifications, and the diskette will be free from defects in material and workmanship. Monotype Imaging does not warrant that the Software is free from all bugs, errors and omissions.

The parties agree that all other warranties, expressed or implied, including warranties of fitness for a particular purpose and merchantability, are excluded.
- 8 Your exclusive remedy and the sole liability of Monotype Imaging in connection with the Software and Typefaces is repair or replacement of defective parts, upon their return to Monotype Imaging.

In no event will Monotype Imaging be liable for lost profits, lost data, or any other incidental or consequential damages, or any damages caused by abuse or misapplication of the Software and Typefaces.
- 9 Massachusetts U.S.A. law governs this Agreement.
- 10 You shall not sublicense, sell, lease, or otherwise transfer the Software and/or Typefaces without the prior written consent of Monotype Imaging.
- 11 Use, duplication or disclosure by the Government is subject to restrictions as set forth in the Rights in Technical Data and Computer Software clause at FAR 252-227-7013, subdivision (b)(3)(ii) or subparagraph (c)(1)(ii), as appropriate. Further use, duplication or disclosure is subject to restrictions applicable to restricted rights software as set forth in FAR 52.227-19 (c)(2).
- 12 You acknowledge that you have read this Agreement, understand it, and agree to be bound by its terms and conditions. Neither party shall be bound by any statement or representation not contained in this Agreement. No change in this Agreement is effective unless written and signed by properly authorized representatives of each party. By opening this diskette package, you agree to accept the terms and conditions of this Agreement.

Licenza software Open Source

Consultare la licenza software Open Source al seguente URL e selezionare Paese > Nome prodotto > SO > Lingua e vedere "OSS_Notice" nella scheda manuale in "Download".
<https://kyocera.info/>

Funzione di controllo del risparmio energetico

Il sistema è dotato della modalità **A riposo** durante la quale le funzioni stampante restano in stato di attesa ma il consumo di corrente è comunque ridotto al minimo quando il sistema rimane inutilizzato per un periodo di tempo predefinito.

Modalità a riposo

Il sistema si predispose automaticamente nel modo A riposo dopo 1 minuto dall'ultimo utilizzo. È possibile prolungare il periodo di inattività che deve intercorrere prima della commutazione in modalità a riposo.

➔ [Modo A riposo \(pagina 2-26\)](#)

Funzione stampa fronte-retro automatica

Questa stampante integra di serie la stampa in fronte-retro. La stampa in fronte-retro riduce il consumo di carta poiché consente di stampare su un unico foglio due originali stampati su una sola facciata.

➔ [Fronte/retro \(pagina 6-3\)](#)

La stampa in modalità fronte-retro riduce il consumo di carta e contribuisce a preservare le risorse forestali. Il modo fronte-retro contribuisce anche a ridurre i costi di acquisto della carta. Per le periferiche dotate di funzione fronte-retro, si consiglia di configurare il modo fronte-retro come impostazione predefinita.

Risparmio delle risorse - Carta

Per la tutela dell'ambiente e lo sfruttamento sostenibile delle foreste, si raccomanda di utilizzare carta riciclata oppure carta vergine certificata da iniziative di protezione ambientale o certificata Ecolabel, rispondente alle disposizioni dello standard di qualità EN 12281:2002* o equivalente.

Questa periferica supporta anche la stampa su carta con grammatura di 64 g/m². L'utilizzo di carta che contiene meno materiale grezzo può contribuire a una gestione sostenibile delle foreste.

* : EN12281:2002 "Stampa e carta - Requisiti della carta per i processi di elaborazione delle immagini con toner secco".

Per informazioni sui tipi di carta consigliati, rivolgersi al rivenditore di fiducia o al centro di assistenza.

Vantaggi ambientali della "Gestione energetica"

Per ridurre il consumo di energia durante i periodi di inattività, questa periferica è dotata di un sistema di gestione energetica che attiva automaticamente il modo di risparmio energia quando il sistema rimane inattivo per un determinato periodo di tempo.

Il ripristino dell'attività dal modo di risparmio di energia richiede un po' più di tempo, compensato però dalla notevole riduzione del consumo di energia. Si consiglia di configurare l'attivazione del modo di risparmio energia come impostazione predefinita.

Programma Energy Star (ENERGY STAR®)

Partecipiamo al Programma ENERGY STAR®.

Commercializziamo prodotti conformi a ENERGY STAR®.

ENERGY STAR® è un programma di efficienza energetica pensato per sviluppare e promuovere l'uso di prodotti ad alta efficienza energetica al fine di prevenire il riscaldamento globale. Acquistando i prodotti conformi a ENERGY STAR® si riducono i costi energetici e si può contribuire fattivamente a ridurre le emissioni di gas serra associate al funzionamento del prodotto.

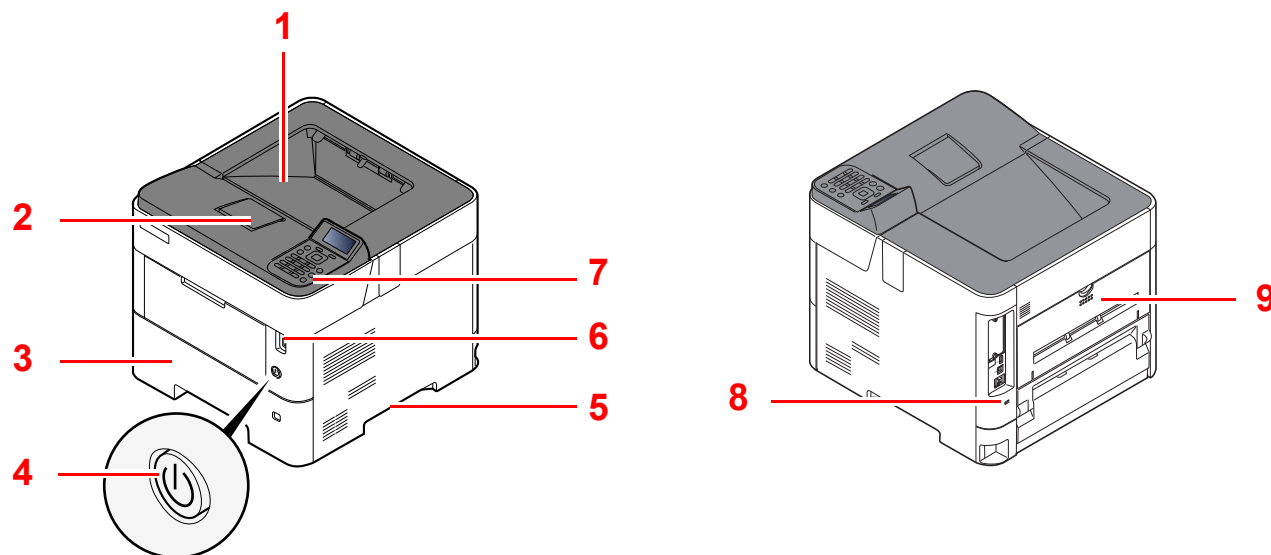
2 Installazione e configurazione della periferica

In questo capitolo si riportano informazioni utili per l'amministratore della periferica, come descrizione dei componenti, collegamenti dei cavi e installazione del software.

Nomi dei componenti	2-2	Controllo del contatore	2-38
Vista esterna della periferica	2-2	Ulteriori operazioni preliminari per	
Connettori/Area interna	2-3	l'Amministratore	2-39
Con accessori opzionali collegati	2-5	Presentazione dei privilegi di	
Collegamento della periferica e di altri		amministratore	2-39
dispositivi	2-6	Login come Amministratore sistema	
Collegamento dei cavi	2-7	o Amministratore	2-39
Collegamento del cavo di rete	2-7	Potenziamento della sicurezza	2-40
Collegamento del cavo USB	2-8	Command Center RX	2-41
Collegamento del cavo di		Accesso a Command Center RX	2-42
alimentazione	2-8	Modifica delle impostazioni di	
Accensione e spegnimento	2-9	protezione	2-43
Accensione	2-9	Modifica delle informazioni	
Spegnimento	2-9	dispositivo	2-44
Utilizzo del pannello comandi	2-10	Impostazioni e-mail	2-45
Tasti del pannello comandi	2-10	Creazione di una casella	
Metodo operativo	2-11	personalizzata nuova	2-48
Schermata Guida	2-12	Stampa di un documento archiviato	
Login e logout	2-13	in una casella personalizzata	2-49
Login	2-13		
Logout	2-14		
Impostazioni predefinite della periferica	2-15		
Impostazione di data e ora	2-15		
Configurazione della rete	2-16		
Configurazione della rete cablata	2-16		
Configurazione della rete wireless	2-18		
Configurazione di Wi-Fi Direct	2-24		
Funzione di Risparmio energia	2-26		
Modo A riposo	2-26		
Modo A riposo automatico	2-26		
Stato (Conf. Liv. Sleep)	2-27		
Livello A riposo (Rispar. Energia e			
Riprist. veloce) (modelli			
extraeuropei)	2-27		
Impostaz. timer settimanale	2-27		
Regola spegnim (modelli europei)	2-27		
Installazione del software	2-28		
Software pubblicati (Windows)	2-28		
Installazione del software in			
Windows	2-29		
Disinstallazione del Software	2-34		
Installazione del software su			
computer Mac	2-35		

Nomi dei componenti

Vista esterna della periferica



1 Vassoio superiore (Coperchio superiore)

2 Fermo della carta

3 Cassetto 1

4 Interruttore di alimentazione

5 Maniglia

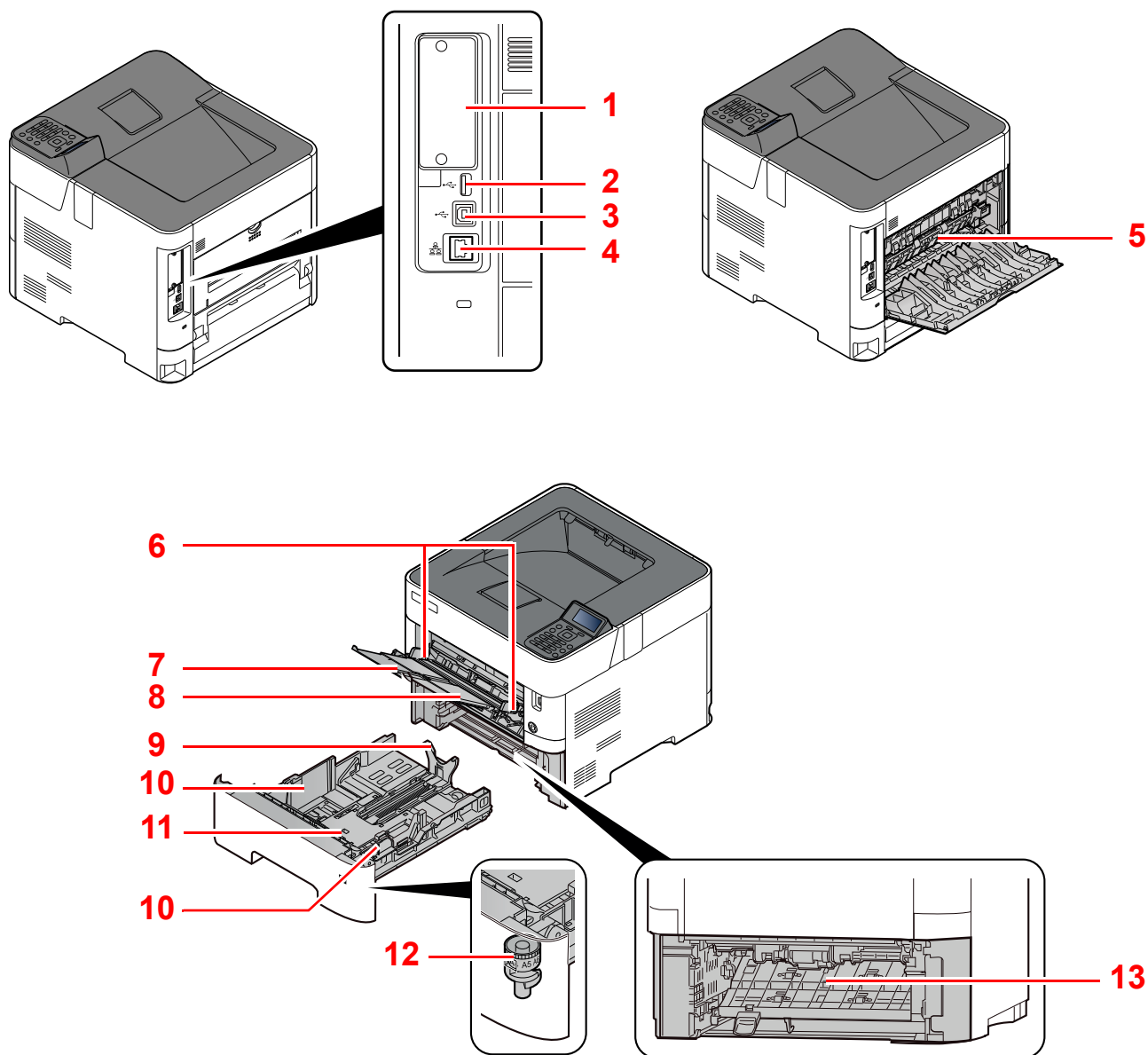
6 Slot unità USB

7 Pannello comandi

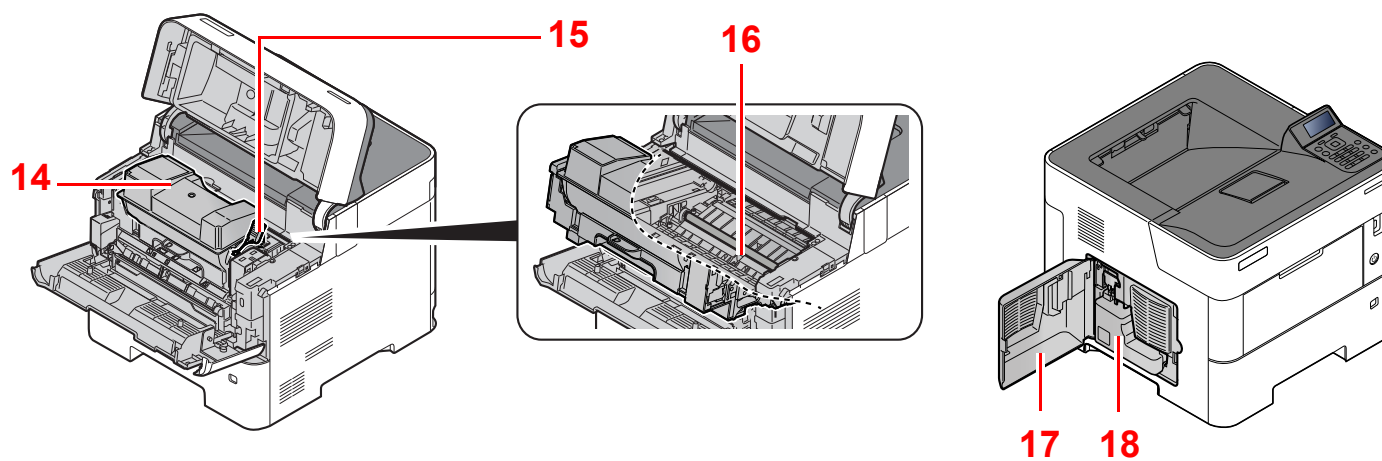
8 Slot blocco antifurto

9 Pannello posteriore

Connettori/Area interna



- | | | | |
|---|----------------------------------|----|---|
| 1 | Interfaccia opzionale | 8 | Bypass |
| 2 | Porta USB | 9 | Guida di lunghezza carta |
| 3 | Connettore interfaccia USB | 10 | Guide di larghezza carta |
| 4 | Connettore d'interfaccia di rete | 11 | Piastra inferiore (solo ECOSYS PA4500x) |
| 5 | Coperchio fusore | 12 | Selettore formato |
| 6 | Guide di larghezza carta | 13 | Coperchio fronte/retro |
| 7 | Estensione vassoio | | |



14 Cartuccia toner

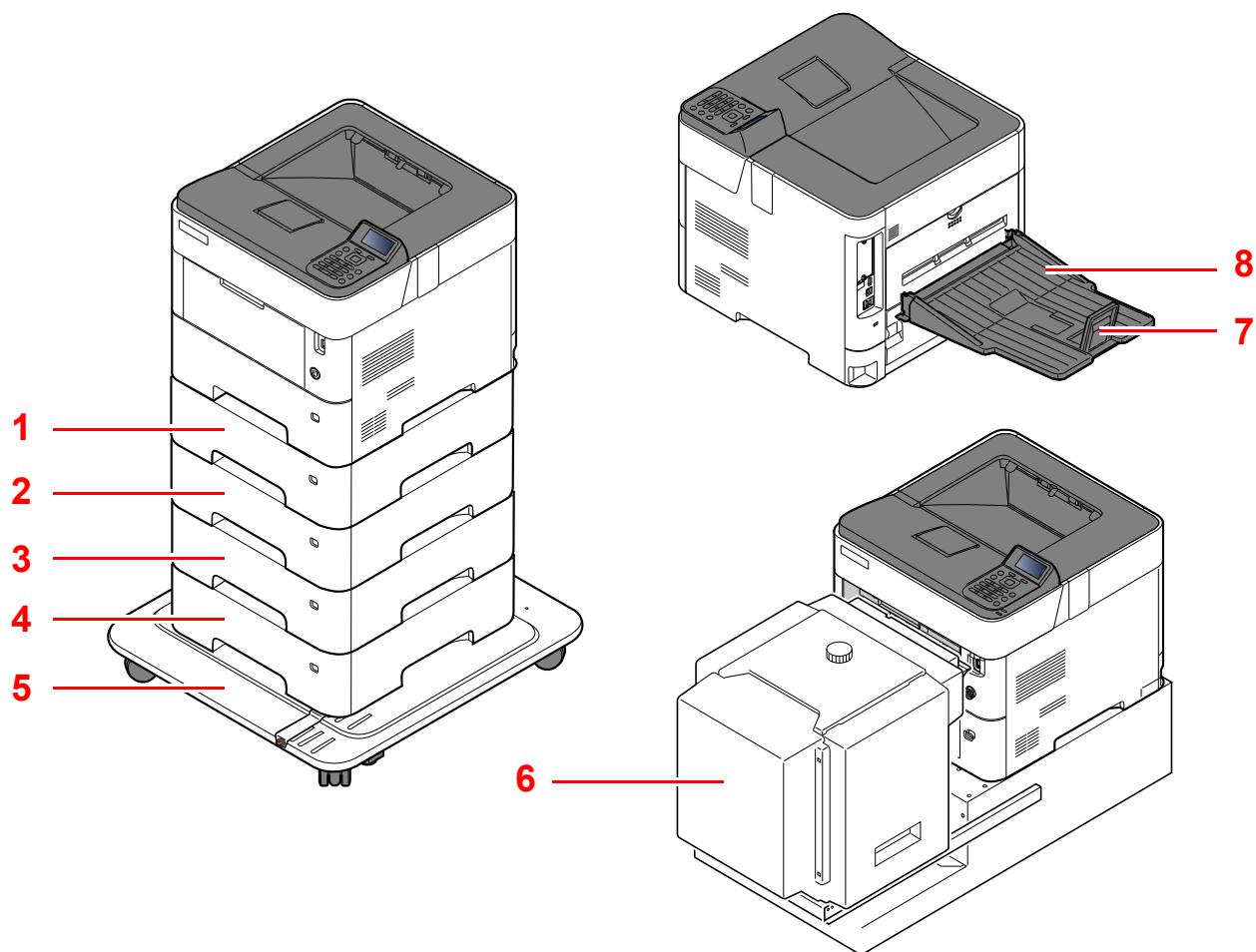
15 Leva di blocco cartuccia toner

16 Rullo di registrazione

17 Sportello sinistro

18 Vaschetta di recupero toner

Con accessori opzionali collegati



- 1 Cassetto 2
- 2 Cassetto 3
- 3 Cassetto 4
- 4 Cassetto 5
- 5 Kit rotelle

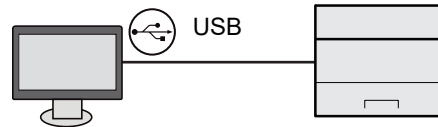
- 6 Cassetto di alta capacità, supporto dedicato per l'installazione di PF-3100
- 7 Fermo della carta
- 8 Vassoio posteriore di uscita carta faccia in su (ECOSYS PA5000x/ECOSYS PA5500x/ECOSYS PA6000x)

➔ [Accessori opzionali \(pagina 11-2\)](#)

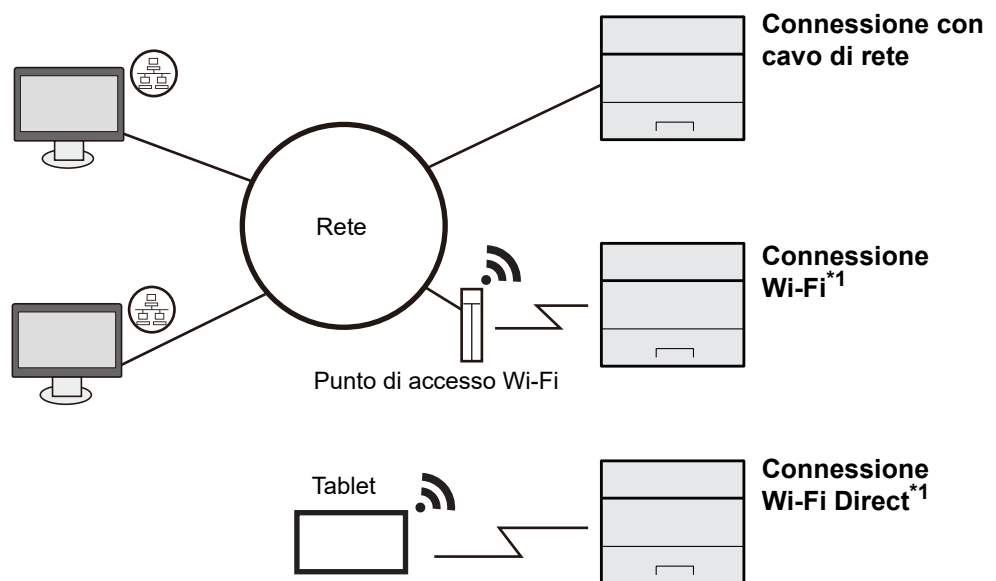
Collegamento della periferica e di altri dispositivi

Preparare i cavi necessari per collegare la periferica all'ambiente d'ufficio.

Quando si collega la periferica al PC tramite USB



Quando si collega la periferica al PC o al tablet tramite cavo di rete, Wi-Fi o Wi-Fi Direct



*1 Solo per modelli dotati del Kit d'interfaccia di rete wireless opzionale (IB-37/IB-38).

NOTA

Se si utilizza la LAN wireless, vedere:

➔ [Configurazione della rete wireless \(pagina 2-18\)](#)

Cavi utilizzabili

Ambiente di collegamento	Funzione	Cavo necessario
Collegare un cavo di rete al sistema	Stampante	Cavo di rete (10BASE-T, 100BASE-TX, 1000BASE-T)
Collegare un cavo USB al sistema.	Stampante	Cavo compatibile USB 2.0 (compatibilità Hi-Speed USB, massimo 5 m, schermato)

IMPORTANTE

L'utilizzo di un cavo diverso dal cavo compatibile USB 2.0 può causare errori di connessione.

Collegamento dei cavi

Collegamento del cavo di rete

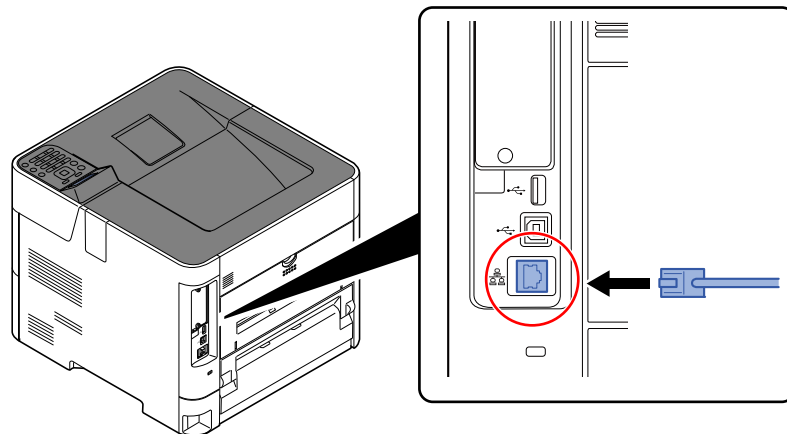
✓ **IMPORTANTE**

Se la periferica è accesa, spegnerla tramite l'interruttore.

➔ [Spegnimento \(pagina 2-9\)](#)

1 Collegare il cavo alla periferica.

- 1 Collegare il cavo di rete al connettore d'interfaccia di rete.



- 2 Collegare l'altra estremità del cavo all'hub.

2 Accendere la periferica e configurare la rete.

➔ [Configurazione della rete \(pagina 2-16\)](#)

Collegamento del cavo USB

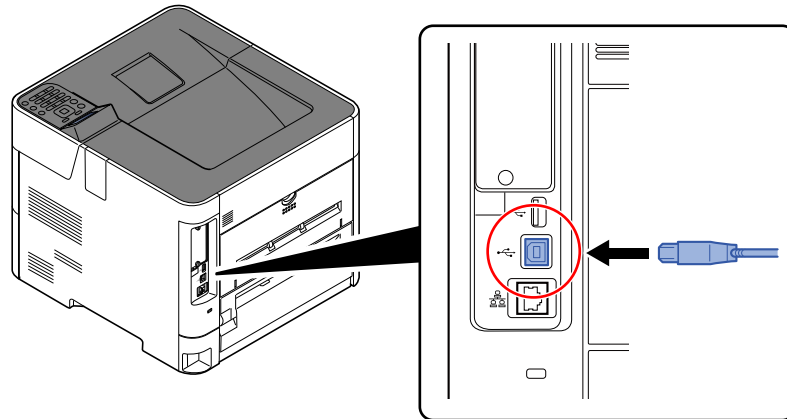
✓ **IMPORTANTE**

Se la periferica è accesa, spegnerla tramite l'interruttore.

➔ [Spegnimento \(pagina 2-9\)](#)

1 Collegare il cavo alla periferica.

- 1 Collegare il cavo USB al connettore dell'interfaccia USB posto sul lato sinistro della periferica.



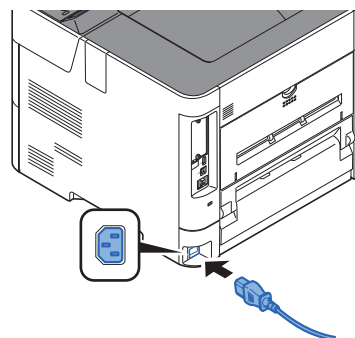
- 2 Collegare l'altra estremità del cavo al PC.

2 Accendere il sistema.

Collegamento del cavo di alimentazione

1 Collegare il cavo alla periferica.

Collegare un'estremità del cavo di alimentazione fornito alla periferica e l'altra alla presa di corrente.



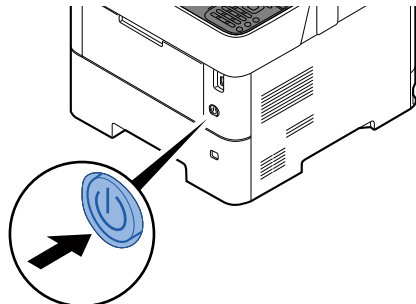
✓ **IMPORTANTE**

Utilizzare unicamente il cavo di alimentazione fornito con il sistema.

Accensione e spegnimento

Accensione

1 Accendere il sistema con l'interruttore.

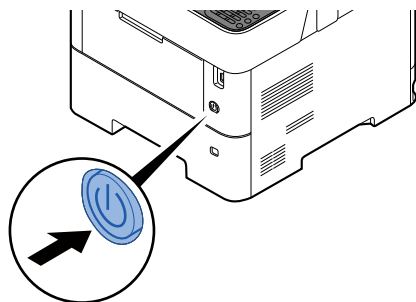


✓ IMPORTANTE

Quando si spegne il sistema, non riaccenderlo immediatamente. Attendere almeno 5 secondi prima di riaccenderlo.

Spegnimento

1 Spegnere l'interruttore.



Lo spegnimento richiede 3 minuti circa.

! ATTENZIONE

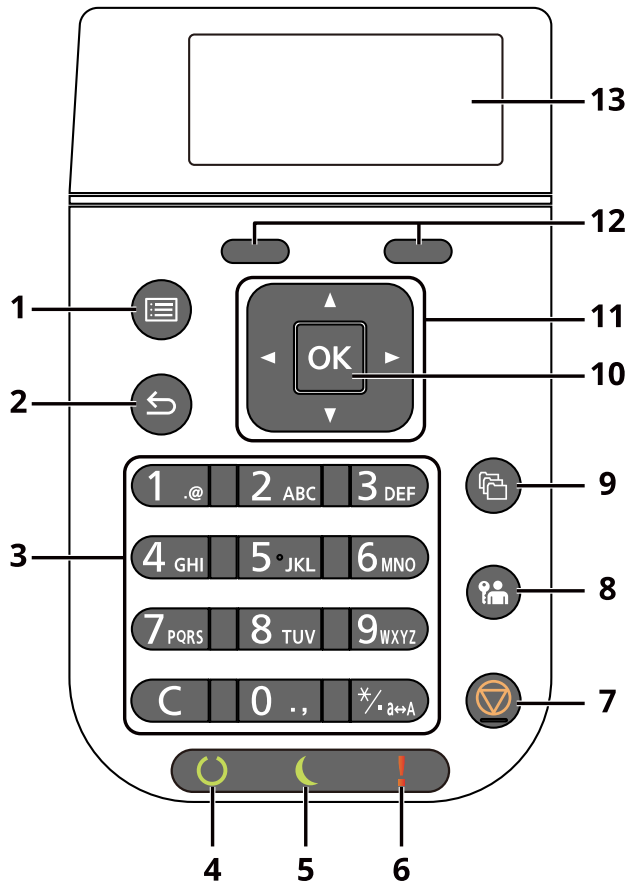
In caso di inutilizzo del sistema per un periodo prolungato (ad esempio di notte), spegnere l'interruttore principale. In caso di periodi di inattività più lunghi (ad esempio durante le vacanze), scollegare anche la spina di alimentazione del sistema dalla presa di corrente per maggiore sicurezza.

✓ IMPORTANTE

Rimuovere la carta dai cassette e riporla in una confezione sigillata per proteggerla dall'umidità.

Utilizzo del pannello comandi

Tasti del pannello comandi



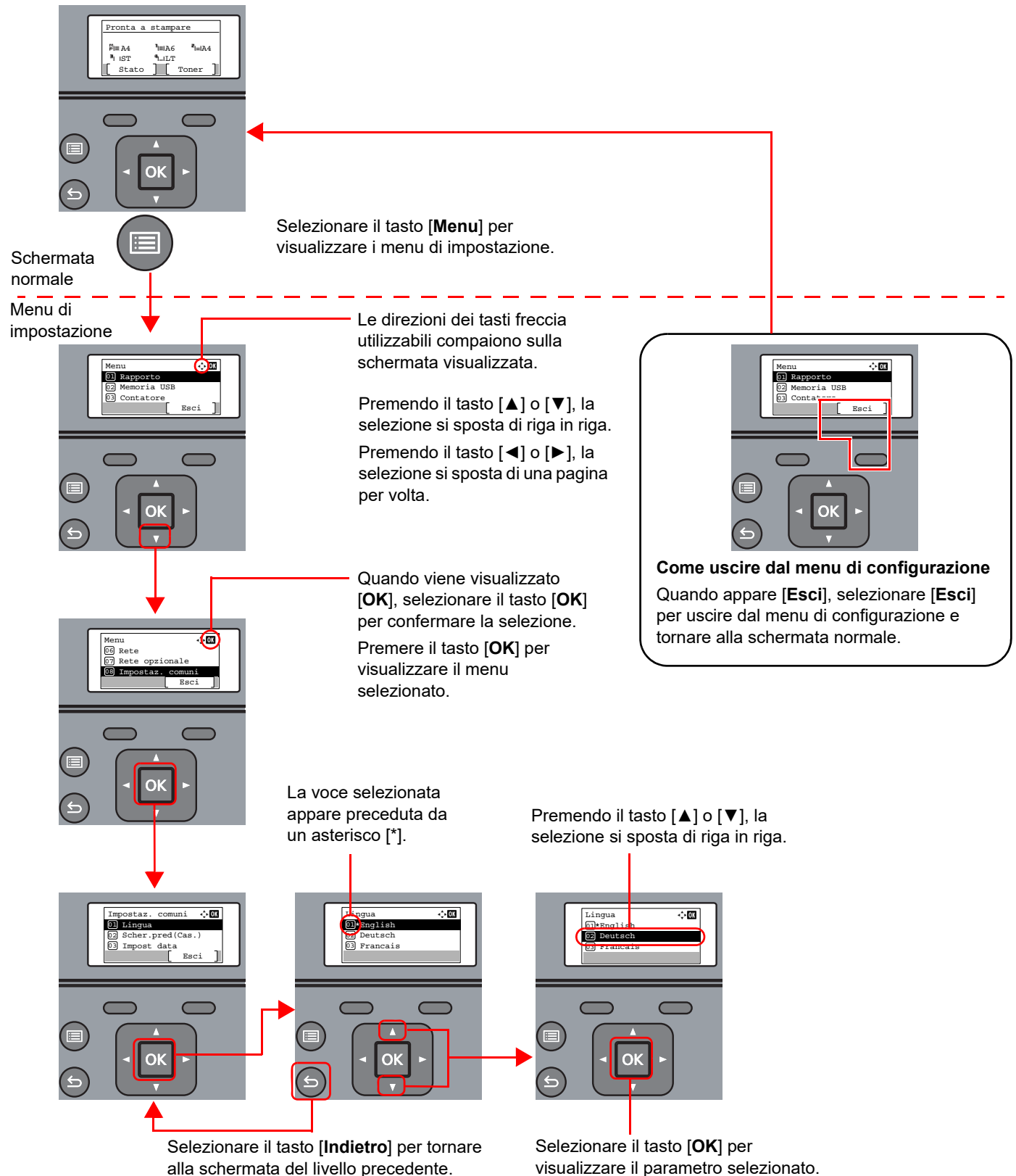
- 1 Tasto **[Menu]**: Visualizza la schermata Menu.
- 2 Tasto **[Indietro]**: Ritorna alla schermata precedente.
- 3 Tastierino numerico: Utilizzati per immettere numeri e simboli.
- 4 Indicatore **[Stampante pronta]**: Si accende quando la stampante è pronta. Lampeggia durante la stampa o quando si verifica un errore.
- 5 Indicatore **[Risparmio Energia]**: Si accende quando la periferica è nel modo risparmio energia.
- 6 Indicatore **[Attenzione]**: Si accende o lampeggia quando si è verificato un errore che ha comportato l'interruzione del lavoro.
- 7 Tasto **[Annulla]**: Annulla o sospende il lavoro attivo.
- 8 Tasto **[Logout]**: Premere questo pulsante per eseguire le attività di logout utente.
- 9 Tasto **[Casella documenti]**: Visualizza la schermata Casella documenti.
- 10 Tasto **[OK]**: Conferma la selezione di una funzione o di un menu, o i numeri che sono stati immessi.
- 11 Tasto **[▲] [▼] [◀] [▶]**: Aumenta o diminuisce i valori numerici, oppure seleziona i menu visualizzati sul display messaggi. Sposta, inoltre, il cursore durante l'immissione dei caratteri.
- 12 Tasto di selezione: Consente di selezionare il menu visualizzato nella parte inferiore del display.
- 13 Display messaggi: Consente di visualizzare il menu delle impostazioni e i messaggi di errore.

Metodo operativo

Questa sezione spiega come utilizzare i menu di impostazione visualizzati sul display messaggi.

Visualizzazione dei menu e configurazione delle impostazioni

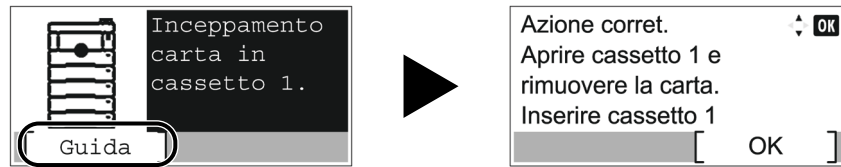
Selezionare il tasto **[Menu]** per visualizzare i menu di impostazione. Selezionare il tasto **[▲]**, tasto **[▼]**, tasto **[◀]**, tasto **[▶]**, tasto **[OK]** o il tasto **[Indietro]** per selezionare un menu e definire le impostazioni.



Schermata Guida

Se si riscontrano delle difficoltà nell'utilizzo del sistema, si può visualizzare la schermata di guida per ottenere informazioni.

Quando appare **[Guida]** sul display messaggi, selezionare **[Guida]** per visualizzare la schermata Guida. La schermata Guida mostra il funzionamento del sistema.



Selezionare [▼] per visualizzare il punto successivo oppure selezionare [▲] per visualizzare il punto precedente.


Selezionare il tasto [OK] per chiudere la schermata Guida.

Login e logout

Login

1 Immettere il nome utente di login.

- 1 Se durante la procedura viene visualizzata la schermata di login, selezionare "Nome utente login" e premere il tasto **[OK]**.

 **NOTA**

- Se, come metodo di autenticazione utente, si seleziona **[Autentic. rete]** viene visualizzato **[Menu]**. Selezionare **[Menu]** e selezionare **[Tipo di login]**; sarà quindi possibile scegliere la destinazione di autenticazione tra **[Autentic. locale]** e **[Autentic. rete]**.
- Selezionare **[Menu]** e **[Dominio]**; sarà quindi possibile scegliere un dominio tra quelli registrati.

- 2 Immettere il nome utente di login usando i tasti numerici e selezionare **[OK]**.

➔ [Metodo di immissione dei Caratteri \(pagina 11-10\)](#)


 **NOTA**

Se non si conosce il Nome utente login, rivolgersi all'amministratore.

2 Immettere la password di login.

- 1 Selezionare "Password login" e premere il tasto **[OK]**.
- 2 Immettere la password di login e premere **[OK]**.

➔ [Metodo di immissione dei Caratteri \(pagina 11-10\)](#)

 **NOTA**

Se non si conosce la password di login, rivolgersi all'amministratore.

3 Selezionare **[Login]**.

Logout



Per scollegarsi dal sistema, selezionare il tasto **[Logout]** e ritornare alla schermata di immissione di nome utente/password di accesso.

Gli utenti vengono automaticamente scollegati nei seguenti casi:

- Quando il sistema commuta nel modo a riposo.
- Quando viene attivata la funzione di reset automatico pannello.

Impostazioni predefinite della periferica

Prima di utilizzare la periferica si devono preventivamente configurare alcuni parametri come data e ora, configurazione di rete e le funzioni di risparmio energia.



NOTA

Si possono modificare le impostazioni predefinite della periferica nel Menu Sistema. Per le impostazioni configurabili nel Menu Sistema, vedere:

➔ [Configurazione e registrazione \(Menu Sistema\) \(pagina 8-1\)](#)

Impostazione di data e ora

Attenersi alla seguente procedura per impostare la data e l'ora locali.

Quando si invia un messaggio e-mail utilizzando la funzione di trasmissione, la data e l'ora impostate verranno riportate nell'intestazione del messaggio. Specificare la data, l'ora e il fuso orario del luogo di installazione del sistema.



NOTA

- Specificare il fuso orario prima di impostare la data e l'ora.
- Si può periodicamente regolare l'ora corretta richiedendola dal server di riferimento ora della rete.

➔ **Command Center RX User Guide**

1 Visualizzare la schermata.

Tasto [Menu] > tasto [▲] [▼] > [Impostaz. comuni] > tasto [OK] > tasto [▲] [▼] > [Impost data] > tasto [OK]

2 Configurare le impostazioni.

Tasto [▲] [▼] > [Fuso orario] > tasto [OK] > Selezionare il fuso orario > tasto [OK] > tasto [▲] [▼] > [Data] > tasto [OK] > Impostare la data > tasto [OK] > tasto [▲] [▼] > [Ora] > tasto [OK] > Impostare l'ora > tasto [OK] > tasto [▲] [▼] > [Formato data] > tasto [OK] > Selezionare il formato della data > tasto [OK]

Voce	Descrizione
Fuso orar	Impostare il fuso orario. Selezionare dall'elenco la località più vicina. Se si seleziona un paese che utilizza l'ora legale, configurare le impostazioni per l'ora legale.
Data	Impostare la data del Paese in cui viene utilizzato il sistema. Valore: Anno (2000 - 2037), Mese (1 - 12), Giorno (1 - 31)
Ora	Impostare l'ora del Paese in cui viene utilizzato il sistema. Valore: Ora (00 - 23), Minuti (00 - 59), Secondi (00 - 59)
Formato data	Selezionare il formato di visualizzazione della data. L'anno viene visualizzato nel formato occidentale. Valore: MM/GG/AAAA, GG/MM/AAAA, AAAA/MM/GG



NOTA

Premere il tasto [▲] o [▼] per immettere un numero.

Premere il tasto [◀] o [▶] per spostare il cursore nella posizione in cui si desidera immettere il nuovo valore, che inizierà a lampeggiare.

Configurazione della rete

Configurazione della rete cablata

La periferica è dotata d'interfaccia di rete compatibile con i protocolli di rete TCP/IP (IPv4), TCP/IP (IPv6), NetBEUI e IPSec. Tale interfaccia abilita la stampa in rete in Windows, Macintosh, UNIX e altre piattaforme.

Configurare il protocollo TCP/IP (IPv4) per collegarsi alla rete Windows.

Metodo di configurazione	Descrizione	Pagina di riferimento
Configurazione della connessione dal pannello comandi del sistema	Configurazione delle impostazioni della rete cablata da Menu Sistema.	Impostazione IPv4 (pagina 2-17)
Configurazione delle connessioni dalla pagina Web	Per l'interfaccia di rete in dotazione, è possibile configurare la connessione da Command Center RX. Per IB-50 opzionale, è possibile configurare la connessione dalla pagina Web dedicata.	Command Center RX User Guide IB-50 Operation Guide
Configurazione della connessione mediante l'utility di configurazione di IB-50	È il tool di configurazione contenuto nel CD di IB-50. È utilizzabile su Windows.	IB-50 Operation Guide

NOTA

Per passare a un'interfaccia di rete diversa da quella cablata (predefinita) dopo aver installato un Kit d'interfaccia di rete (IB-50) e un Kit d'interfaccia di rete wireless (IB-37/IB-38/IB-51) opzionali, selezionare l'impostazione desiderata in "Rete primaria".

➔ [Rete primaria \(pagina 8-27\)](#)

Assicurarsi di aver collegato il cavo di rete prima di configurare le impostazioni.

➔ [Collegamento del cavo di rete \(pagina 2-7\)](#)

Per la configurazione di altri protocolli di rete, vedere:

➔ [Rete \(pagina 8-16\)](#)

Impostazione IPv4

NOTA

Se viene visualizzata la schermata di autenticazione utente, eseguire l'accesso con un utente con privilegi per la configurazione di questa impostazione. Se non si conosce il Nome utente login o la password, rivolgersi all'amministratore.

1 Visualizzare la schermata.

Tasto [Menu] > tasto [▲] [▼] > [Rete] > tasto [OK] > tasto [▲] [▼] > [Imp.rete cablata] > tasto [OK] > tasto [▲] [▼] > [Config. TCP/IP] > tasto [OK] > tasto [▲] [▼] > [Impostaz. IPv4] > tasto [OK]

2 Configurare le impostazioni.

Quando si utilizza il server DHCP

- [DHCP]: On

Quando si configura l'indirizzo IP statico

- [DHCP]: Off
- [Auto-IP]: Off
- [Indirizzo IP]: Inserire l'indirizzo.
- [Subnet Mask]: Immettere la subnet mask in formato decimale (0 - 255).
- [Valore pred. Gateway]: Inserire l'indirizzo.

Quando si utilizza Auto-IP

Immettere "0.0.0.0" in [Indirizzo IP].

Quando si configura il server DNS

Nei seguenti casi, impostare l'indirizzo IP del server DNS (Domain Name System).

- Quando si utilizza il nome host con l'opzione "DHCP" impostata su "Off".
- Quando si utilizza il server DNS con l'indirizzo IP non assegnato automaticamente mediante protocollo DHCP.

Selezionare [Automatico (DHCP)] o [Manuale]. Quando si seleziona [Manuale], immettere [Server princip.] e [Server second.].

IMPORTANTE

Dopo aver modificato le impostazioni, riavviare la rete da Menu Sistema, oppure spegnere e riaccendere la periferica.

➔ [Riavviare la rete \(pagina 8-28\)](#)

NOTA

Per configurare questo parametro occorre preventivamente richiedere l'indirizzo IP all'amministratore della rete.

Configurazione della rete wireless


Quando sul sistema è installato il Kit d'interfaccia di rete wireless (IB-37/IB-38/IB-51) e sono state configurate le impostazioni di connessione, è possibile stampare o inviare documenti in un ambiente di rete wireless (LAN wireless).

➔ [IB-37/IB-38 "Kit d'interfaccia di rete wireless" \(pagina 11-6\)](#)

➔ [IB-51 "Kit d'interfaccia di rete wireless" \(pagina 11-5\)](#)

I metodi di configurazione sono i seguenti:


Metodo di configurazione	Descrizione	Pagina di riferimento
Configurazione della connessione dal pannello comandi del sistema	Per configurare dettagliatamente la rete da Menu Sistema, utilizzare Impost. Wi-Fi o Rete wireless.	Impost. Wi-Fi (pagina 8-17)
Configurazione della connessione mediante Wi-Fi Setup Tool	È il tool contenuto nella Product Library. Consente di configurare la connessione in funzione delle istruzioni fornite dalla procedura guidata.	Connessione cablata mediante cavo LAN con Wi-Fi Setup Tool (pagina 2-18)
Configurazione delle connessioni dalla pagina Web	Per IB-37/IB-38, è possibile configurare la connessione da Command Center RX.	Command Center RX User Guide
	Per IB-51, è possibile configurare la connessione dalla pagina Web dedicata.	IB-51 Operation Guide
Configurazione della connessione mediante l'utility di configurazione di IB-51	È il tool di configurazione contenuto nel CD di IB-51. È compatibile sia con Windows sia con Mac OS.	IB-51 Operation Guide

 **NOTA**
Per passare a un'interfaccia di rete diversa da quella cablata (predefinita) dopo aver installato un Kit d'interfaccia di rete (IB-50) e un Kit d'interfaccia di rete wireless (IB-37/IB-38/IB-51) opzionali, selezionare l'impostazione desiderata in "Rete primaria".

➔ [Rete primaria \(pagina 8-27\)](#)

Connessione cablata mediante cavo LAN con Wi-Fi Setup Tool

Per inviare al sistema le impostazioni Wi-Fi configurate in Wi-Fi Setup Tool, collegare localmente il computer o il dispositivo portatile. Per utilizzare un cavo LAN collegato direttamente al sistema, al sistema e al computer viene assegnato un indirizzo Auto-IP (LinkLocal). Auto-IP è un'impostazione predefinita di questo sistema.

 **NOTA**
Se il computer supporta la configurazione WPS, configurare le impostazioni dal pannello comandi.

➔ [Impost. Wi-Fi \(pagina 8-17\)](#)

[Rete wireless \(pagina 8-30\)](#)

1 Collegare il sistema al computer.

1 Accendere il sistema e collegarlo a un computer mediante cavo LAN.

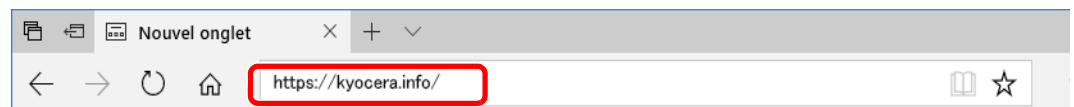
2 Accendere il computer.

L'indirizzo IP (locale) (indirizzo LinkLocal) del sistema e del computer vengono generati automaticamente.

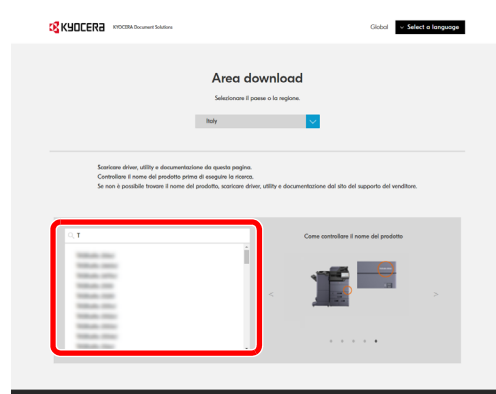
2 Avviare Wi-Fi Setup Tool.

1 Avviare il browser web.

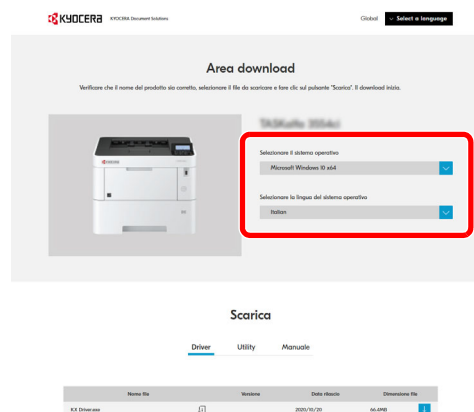
2 Inserire "https://kyocera.info/" nella barra indirizzo o percorso del browser.




3 Digitare e cercare il nome prodotto, quindi selezionarlo dall'elenco dei candidati.

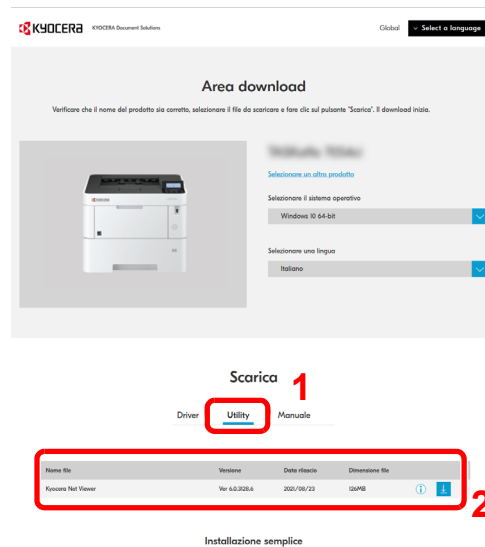


4 Se necessario, modificare il sistema operativo selezionato e l'impostazione lingua.




5 Scheda Utility > "Wi-Fi Setup Tool" 

Wi-Fi Setup Tool verrà scaricato.



6 Fare doppio clic sul programma di installazione scaricato per avviarlo.

 **NOTA**

- L'installazione del software in Windows può essere eseguita da utenti che accedono con privilegi di amministratore.
- Se si apre la finestra di gestione account utente, fare clic su **[Sì]** (**[Consenti]**).


3 **Configurare le impostazioni.**

1 **[Non utilizzare la configurazione automatica]** > **[Avanti]** > **[Avanti]**

2 **[Utilizzare il cavo LAN]** > **[Avanti]** > **[Avanti]**

3 **[Configurazione semplice]** > **[Avanti]**

Il sistema viene rilevato.

 **NOTA**

- Wi-Fi Setup Tool consente di rilevare un solo sistema. Il rilevamento del sistema può richiedere molto tempo.
- Se il sistema non viene rilevato, selezionare **[Configurazione avanzata]** > **[Avanti]**. Come metodo di rilevamento della periferica, selezionare **[Rapido]** o **[Personalizzato]** e specificare l'indirizzo IP o il nome host per cercare il sistema.

4 Selezionare il sistema > **[Avanti]**

5 Selezionare **[Utilizza le impostazioni del dispositivo.]** in **[Modo di autenticazione]** e digitare nome utente e password di login.

Immettere nome utente e password di login amministratore per accedere.

6 Configurare le impostazioni di comunicazione > **[Avanti]**

7 Se necessario, modificare le impostazioni dell'access point > **[Avanti]**

La rete è configurata.

Connessione LAN wireless mediante Wi-Fi Direct con Wi-Fi Setup Tool

Per inviare al sistema le impostazioni Wi-Fi configurate in Wi-Fi Setup Tool, collegare localmente il computer o il dispositivo portatile.

Per utilizzare Wi-Fi Direct, verificare che Wi-Fi Direct sia attivato (Wi-Fi Direct impostato su [On]) e riavviare la rete dal pannello comandi prima di collegare il computer al sistema tramite Wi-Fi Direct.



NOTA

Se il computer supporta la configurazione WPS, configurare le impostazioni dal pannello comandi.

➔ [Impost. Wi-Fi \(pagina 8-17\)](#)

[Rete wireless \(pagina 8-30\)](#)

1 Visualizzare la schermata.

Tasto [Menu] > tasto [▲] [▼] > [Rete] > tasto [OK] > tasto [▲] [▼] > [Imp.Wi-Fi Direct] > tasto [OK] > tasto [▲] [▼] > [Wi-Fi Direct] > tasto [OK]

2 Configurare le impostazioni.

Tasto [▲] [▼] > [On] > tasto [OK]

3 Riavviare la rete.

Tasto [Menu] > tasto [▲] [▼] > [Rete] > tasto [OK] > tasto [▲] [▼] > [Riavvia la rete] > tasto [OK] > [Si]

4 Collegare il computer o il dispositivo portatile al sistema.

➔ [Configurazione di Wi-Fi Direct \(pagina 2-24\)](#)

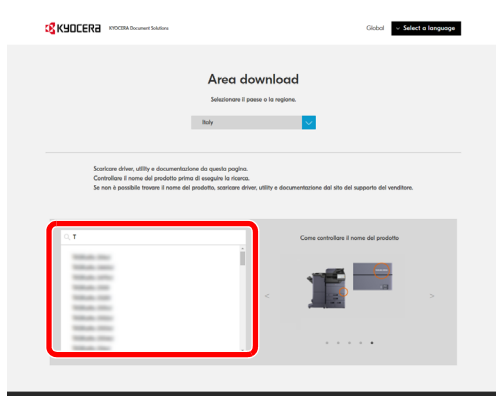
5 Avviare Wi-Fi Setup Tool.

1 Avviare il browser web.

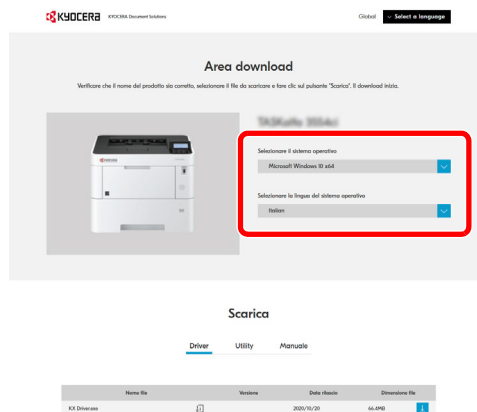
2 Inserire "https://kyocera.info/" nella barra indirizzo o percorso del browser.




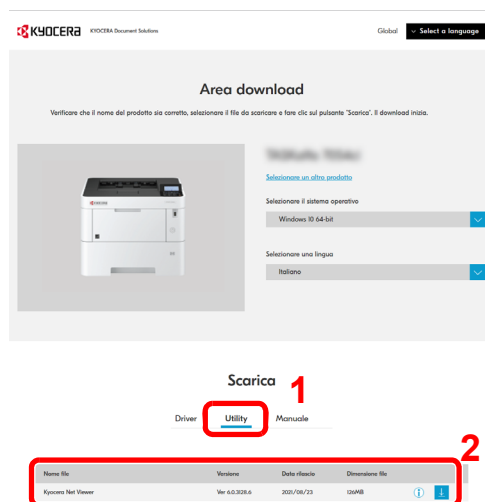
3 Digitare e cercare il nome prodotto, quindi selezionarlo dall'elenco dei candidati.



4 Se necessario, modificare il sistema operativo selezionato e l'impostazione lingua.



5 Scheda Utility > "Wi-Fi Setup Tool" 
Wi-Fi Setup Tool verrà scaricato.



6 Fare doppio clic sul programma di installazione scaricato per avviarlo.

 **NOTA**

- L'installazione del software in Windows può essere eseguita da utenti che accedono con privilegi di amministratore.
- Se si apre la finestra di gestione account utente, fare clic su [Sì] ([Consenti]).

6 Configurare le impostazioni.

1 [Non utilizzare la configurazione automatica] > [Avanti] > [Avanti]

2 [Wi-Fi Direct] > [Avanti] > [Avanti]

3 [Configurazione avanzata] > [Avanti]

Come metodo di rilevamento della periferica, selezionare **[Rapido]** o **[Personalizzato]** e specificare l'indirizzo IP o il nome host per cercare il sistema.

4 Selezionare il sistema > [Avanti]

5 Selezionare **[Utilizza le impostazioni del dispositivo.]** in **[Modo di autenticazione]** e digitare nome utente e password di login.

Immettere nome utente e password di login amministratore per accedere.

6 Configurare le impostazioni di comunicazione > [Avanti]

7 Se necessario, modificare le impostazioni dell'access point > [Avanti]

La rete è configurata.

Configurazione di Wi-Fi Direct

È possibile installare sul sistema il kit d'interfaccia di rete wireless (IB-37/IB-38) opzionale e configurare le impostazioni di connessione in un ambiente Wi-Fi Direct. I metodi di configurazione sono i seguenti:

Configurazione della connessione dal pannello comandi del sistema

Connessione a computer o dispositivi portatili che supportano Wi-Fi Direct

1 Visualizzare la schermata.

Tasto [Menu] > tasto [▲] [▼] > [Rete] > tasto [OK] > tasto [▲] [▼] > [Imp.Wi-Fi Direct]
tasto [OK] > tasto [▲] [▼] > [Wi-Fi Direct] > tasto [OK]

2 Configurare le impostazioni.

Tasto [▲] [▼] > [On] > tasto [OK]

3 Riavviare la rete.

Tasto [Menu] > tasto [▲] [▼] > [Rete] > tasto [OK] > tasto [▲] [▼] > [Riavvia la rete] > tasto [OK] > [Si]

4 Specificare il nome del sistema dal computer o dal dispositivo portatile.

Se sul pannello comandi del sistema compare un messaggio di conferma, selezionare [Si].

La rete tra il sistema e il dispositivo portatile è configurata.

Connessione a computer o dispositivi portatili che non supportano Wi-Fi Direct

In queste pagine spiegheremo le procedure per la connessione a dispositivi portatili iOS.

1 Visualizzare la schermata.

Tasto [Menu] > tasto [▲] [▼] > [Rete] > tasto [OK] > tasto [▲] [▼] > [Imp.Wi-Fi Direct]
tasto [OK] > tasto [▲] [▼] > [Wi-Fi Direct] > tasto [OK]

2 Configurare le impostazioni.

Tasto [▲] [▼] > [On] > tasto [OK]

3 Riavviare la rete.

Tasto [Menu] > tasto [▲] [▼] > [Rete] > tasto [OK] > tasto [▲] [▼] > [Riavvia la rete] > tasto [OK] > [Si]

4 Tasto [Stato] > tasto [▲] [▼] > [Wi-Fi Direct] > tasto [OK]

5 Tasto [▲] [▼] > [Info dettagliate] > tasto [OK]

6 Verificare nome rete (SSID), password e indirizzo IP con i tasti [◀] [▶] e prendere nota delle informazioni.

7 Configurare il dispositivo portatile.

1 [Impost.] > [Wi-Fi]

2 Selezionare il nome della rete (SSID) visualizzato al punto 6.

3 Digitare la password fornita al punto 6 > [Connetti]

La rete tra il sistema e il dispositivo portatile è configurata.

Configurazione della connessione con il metodo Pulsante

Se il computer o il dispositivo portatile supportano WPS ma non Wi-Fi Direct, è possibile configurare la rete con il metodo Pulsante.

1 Visualizzare la schermata.

Tasto [Menu] > tasto [▲] [▼] > [Rete] > tasto [OK] > tasto [▲] [▼] > [Imp.Wi-Fi Direct]
tasto [OK] > tasto [▲] [▼] > [Wi-Fi Direct] > tasto [OK]

2 Configurare le impostazioni.

Tasto [▲] [▼] > [On] > tasto [OK]

3 Riavviare la rete.

Tasto [Menu] > tasto [▲] [▼] > [Rete] > tasto [OK] > tasto [▲] [▼] > [Riavvia la rete]
tasto [OK] > [Sì]

4 Tasto [Stato] > tasto [▲] [▼] > [Wi-Fi Direct] > tasto [OK] > [Config. pulsante] > tasto [OK]

5 Premere il pulsante di comando del computer o del dispositivo portatile e selezionare contemporaneamente [Pulsante] sulla schermata del pannello comandi > [Avanti].

La rete tra il sistema e il computer o il dispositivo portatile è configurata.

✔ IMPORTANTE

Con l'impostazione Wi-Fi Direct si possono collegare contemporaneamente fino a tre dispositivi portatili. Una volta collegati i dispositivi che supportano Wi-Fi Direct, se si desidera collegare un altro dispositivo, scollegare dalla rete i dispositivi già connessi. I metodi di disconnessione sono i seguenti:

- Disconnessione della rete dal computer o dal dispositivo portatile.
- Disconnessione di tutti i dispositivi dalla rete da pannello comandi.

Selezionare il tasto [Wi-Fi Direct] > tasto [▲] [▼] > [Stato connes.] > tasto [OK] > [Menu] > tasto [▲] [▼] > [Disconn. tutti] > tasto [OK]

- Configurazione dell'intervallo di disconnessione automatica da Menu Sistema.

➔ [Impost. Wi-Fi \(pagina 8-17\)](#)

- Configurazione dell'intervallo di disconnessione automatica da Command Center RX.

➔ [Command Center RX User Guide](#)

Funzione di Risparmio energia

Se rimane inutilizzata per un periodo di tempo prestabilito, la periferica commuta automaticamente nel Modo a riposo, per ridurre al minimo il consumo energetico.

Modo A riposo

Il display messaggi e tutti gli indicatori sul pannello comandi si spegneranno per risparmiare corrente, tranne l'indicatore Risparmio Energia che lampeggia. Questo stato è indicato come Modo A riposo.



Se vengono ricevuti dei dati di stampa mentre è attivo il modo A riposo, la periferica ripristina automaticamente l'operatività e avvia la stampa.

Per ripristinare l'operatività, eseguire una delle seguenti operazioni.

- Selezionare un tasto sul pannello comandi.

Tempo di ripristino dell'operatività dal modo A riposo:

- ECOSYS PA6000x/ECOSYS PA5500x: 25,0 secondi o meno
- ECOSYS PA5000x: 20,0 secondi o meno
- ECOSYS PA4500x: 15,0 secondi o meno

Si consideri che in presenza di determinate condizioni ambientali, quali la ventilazione, il tempo di risposta del sistema può essere più lento.

Modo A riposo automatico

Nel modo A riposo automatico, il sistema passa automaticamente in modalità a riposo dopo un periodo di inattività predefinito.

L'intervallo di tempo prima della commutazione in modo A riposo è:

- 1 minuto (impostazione predefinita)

Per modificare il tempo predefinito per il modo A riposo, vedere:

➔ [Timer riposo \(pagina 8-37\)](#)

Stato (Conf. Liv. Sleep)

È possibile configurare il modo A riposo separatamente per ogni singola funzione. Quando la periferica è in modalità A riposo, la Scheda ID non verrà riconosciuta.

Per maggiori informazioni relative allo stato, vedere:

➔ [Stato \(pagina 8-36\)](#)

Livello A riposo (Rispar. Energia e Riprist. veloce) (modelli extraeuropei)

Per il livello A riposo, è possibile scegliere tra i due seguenti modi: Risparmio energia e Ripristino veloce. L'impostazione predefinita è il modo Risparmio energia.

Il modo Risparmio energia assicura un risparmio energetico superiore rispetto al modo Ripristino veloce e permette di configurare il modo A riposo separatamente per ogni funzione. La scheda ID non potrà essere riconosciuta.



NOTA

Non è possibile visualizzare questa funzione se sul sistema è installato il Kit d'interfaccia di rete opzionale.

Selezionare il tasto [OK] sul pannello comandi per effettuare il ripristino. Se vengono ricevuti dei dati di stampa mentre è attivo il modo A riposo, la periferica ripristina automaticamente l'operatività e avvia la stampa.

Per maggiori informazioni sulla configurazione A riposo, vedere:

➔ [Livello A riposo \(modelli extraeuropei\) \(pagina 8-36\)](#)

Impostaz. timer settimanale

Si possono configurare gli orari per l'attivazione automatica del modo a riposo e il ripristino dell'operatività per ogni giorno della settimana.

Per maggiori informazioni sulle impostazioni del timer settimanale, vedere:

➔ [Imp.timer sett. \(pagina 8-37\)](#)

Regola spegnim (modelli europei)

La Regola spegnim. è utilizzata per abilitare lo spegnimento automatico del sistema dopo un periodo di tempo.

Il periodo di tempo predefinito è di 3 giorni.

Per maggiori informazioni sulla configurazione dell'opzione Regola spegnim., vedere:

➔ [Regola spegnim \(modelli europei\) \(pagina 8-37\)](#)

Installazione del software

Per poter utilizzare le funzionalità di stampa, occorre installare sul computer il software appropriato, reperibile sul sito web (<https://kyocera.info/>).

Software pubblicati (Windows)

Software	Descrizione	Software consigliati
KX DRIVER	Questo driver permette di utilizzare la periferica per stampare i file inviati da un computer. Un unico driver supporta molteplici linguaggi di descrizione pagina (PCL XL, KPD, ecc.). Questo driver di stampa permette all'utente di utilizzare tutte le funzionalità della periferica. Selezionare questo driver per stampare i file PDF.	○
KPD mini-driver/PCL mini-driver	Si tratta del MiniDriver Microsoft che supporta i linguaggi PCL e KPD. Con questo driver vi sono alcune restrizioni di utilizzo delle funzionalità e delle opzioni della periferica.	-
KYOCERA Net Viewer	Questa utilità permette il monitoraggio in rete della periferica.	-
Status Monitor 5	Questa utilità permette il monitoraggio dello stato della periferica e fornisce una funzione di reportistica dell'attività.	○
KYOCERA Net Direct Print	Permette di stampare un file PDF senza aprire il programma Adobe Acrobat/Reader.	-
FONTS	Font display che permettono di utilizzare i caratteri incorporati nella periferica all'interno di un'applicazione software.	○
Wi-Fi Setup Tool	Un tool per la configurazione della rete wireless (LAN wireless) del sistema.	-



NOTA

L'installazione del software in Windows può essere eseguita da utenti che accedono con privilegi di amministratore.

Installazione del software in Windows

Download e installazione dal sito web

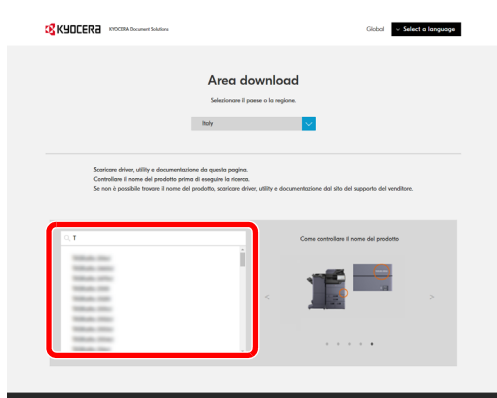
Scaricare e installare un software dal nostro sito web.

1 Eseguire il download di un software dal sito web.

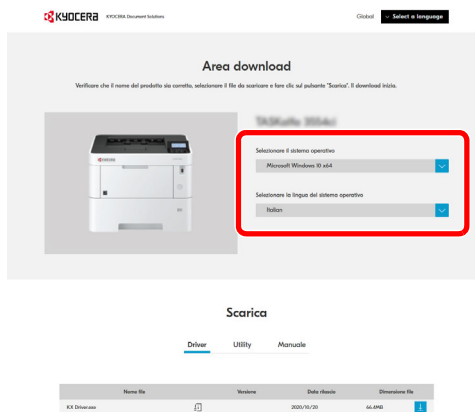
- 1 Avviare il browser web.
- 2 Immettere "https://kyocera.info/" nella barra indirizzo o percorso del browser.




- 3 Digitare e cercare il nome prodotto, quindi selezionarlo dall'elenco dei candidati.

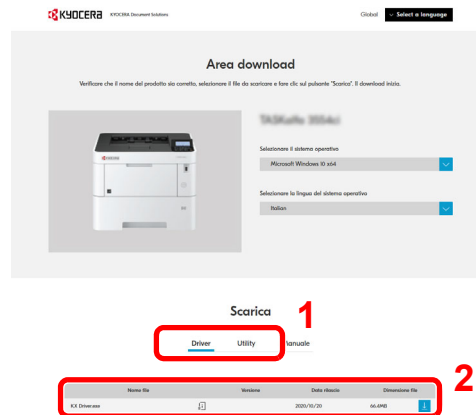


- 4 Se necessario, modificare il sistema operativo selezionato e l'impostazione lingua.



- 5 Fare clic sulla scheda Driver o Utility > Fare clic su  per il software che si desidera scaricare

Verrà scaricato un programma di installazione del software selezionato.



2 Fare doppio clic sul programma di installazione per aprirlo.

Seguire la guida sullo schermo per installare il software.



NOTA

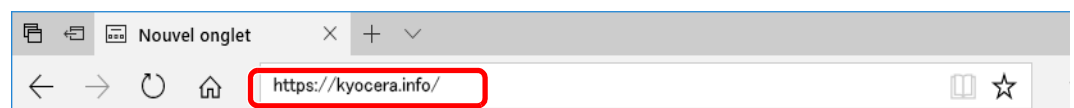
- L'installazione del software in Windows può essere eseguita da utenti che accedono con privilegi di amministratore.
- Se si apre la finestra di gestione account utente, fare clic su **[Sì]** (**[Consenti]**).

Utilizzo del programma di installazione web

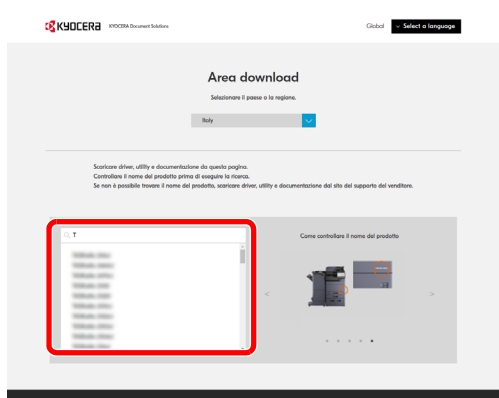
Installare un software utilizzando un programma di installazione web scaricato dal nostro sito web.

1 Eseguire il download di un software dal sito web.

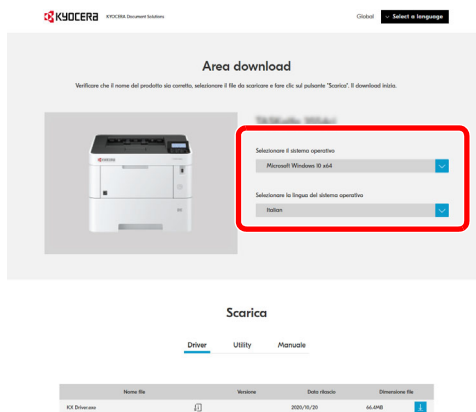
- 1 Avviare il browser web.
- 2 Immettere "https://kyocera.info/" nella barra indirizzo o percorso del browser.




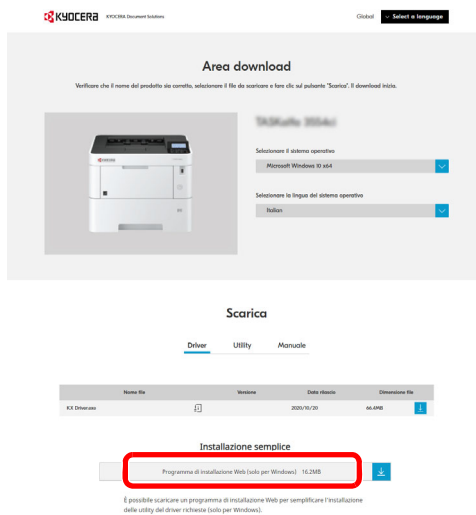
3 Digitare e cercare il nome prodotto, quindi selezionarlo dall'elenco dei candidati.




4 Se necessario, modificare il sistema operativo selezionato e l'impostazione lingua.



5 Fare clic su "Programma di installazione web"  Verrà scaricato un programma di installazione web.

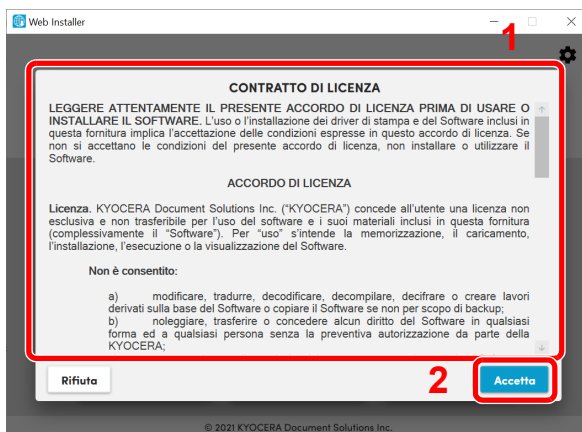


2 **Fare doppio clic sul programma di installazione per aprirlo.**

 **NOTA**

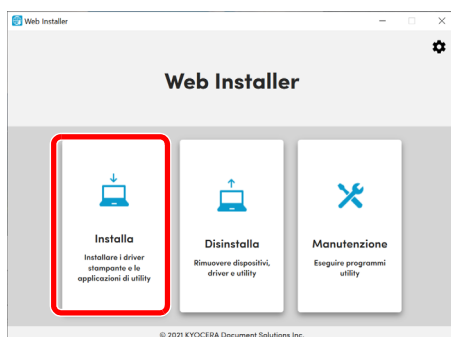
- L'installazione del software in Windows può essere eseguita da utenti che accedono con privilegi di amministratore.
- Se si apre la finestra di gestione account utente, fare clic su [Si] ([Consenti]).

3 Visualizzare la schermata.

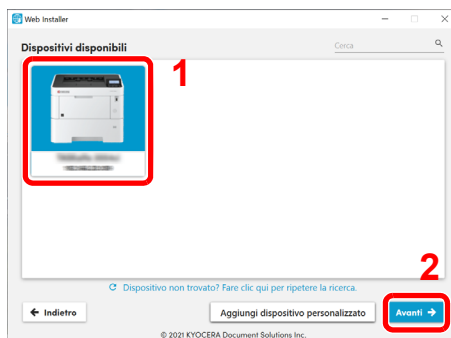


- 1 Leggere il contratto di licenza.
- 2 Fare clic su **[Accetta]** se non ci sono problemi.

4 Fare clic su [Installa].



5 Selezionare un modello e fare clic su [Avanti].



NOTA

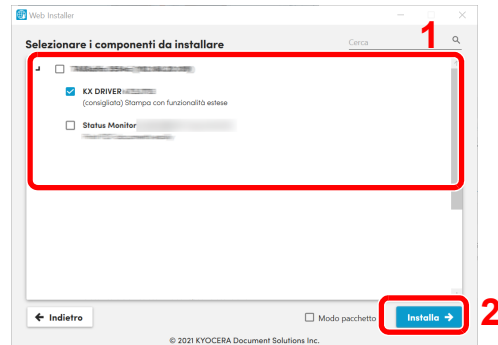
- Il sistema può essere rilevato solo se è acceso. Se il computer non riesce a rilevare il sistema, controllare che la periferica sia collegata al computer tramite un cavo di rete o USB.
- Se il dispositivo desiderato non è visualizzato, selezionare **[Aggiungi dispositivo personalizzato]** per selezionare direttamente il dispositivo.

6 Installare i software.

1 Selezionare i software da installare.

NOTA

I software consigliati per l'installazione visualizzano di default il simbolo nelle caselle di spunta. Eseguire la configurazione.

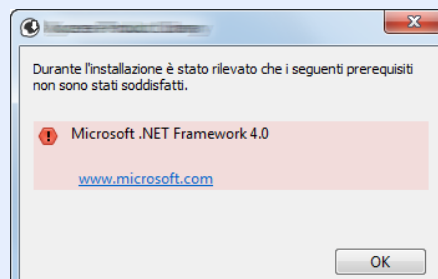


2 Fare clic su [Installa].

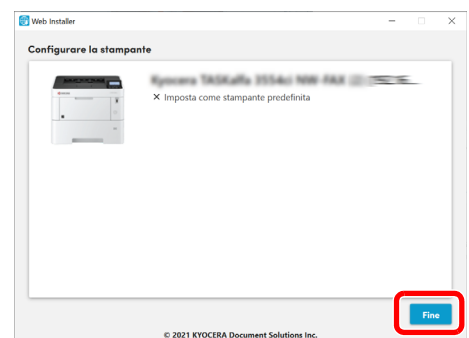
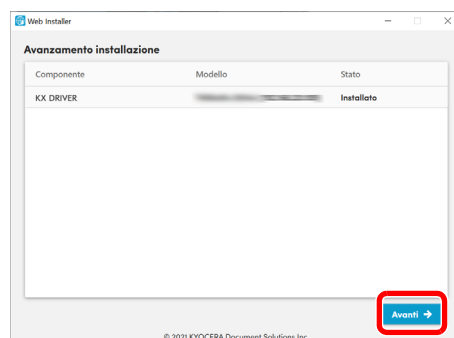
Facendo clic su [Installa], può essere visualizzata una schermata che richiede la collaborazione per la raccolta dei dati. Selezionare una delle risposte disponibili e fare clic su [OK].

NOTA

- Se si apre la finestra di protezione di Windows, fare clic su [Installa il software del driver].
- Per installare Status Monitor per Windows 8.1, occorre dapprima installare Microsoft.NET Framework 4.0.



7 Terminare l'installazione.



Fare clic su [Avanti] > [Fine] per completare la procedura guidata di installazione.

Se viene visualizzato un messaggio che invita l'utente a riavviare il sistema, riavviare il computer seguendo le indicazioni visualizzate. Con questa operazione termina la procedura di installazione del driver di stampa.

Disinstallazione del Software

Attenersi alla seguente procedura per rimuovere il software dal computer.

NOTA

La rimozione del software in Windows può essere eseguita da utenti che accedono con privilegi di amministratore.

1 Visualizzare la schermata.

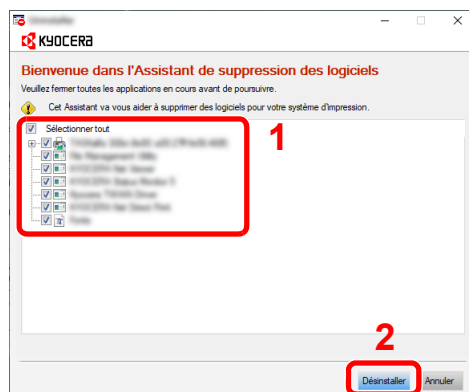
Fare clic nella casella di ricerca nella barra delle applicazioni, e digitare "Disinstalla Kyocera Product Library". Selezionare **[Disinstalla Kyocera Product Library]** nell'elenco di ricerca. Viene visualizzato il programma di installazione guidata.

NOTA

In Windows 8.1, fare clic su **[Cerca]** in Accessi e digitare "Disinstalla Kyocera Product Library" nella casella di ricerca. Selezionare **[Disinstalla Kyocera Product Library]** nell'elenco di ricerca.

2 Disinstallare il software.

Attivare la casella di spunta accanto al software che si desidera rimuovere.



3 Terminare la procedura di rimozione.

Se viene visualizzato un messaggio che invita l'utente a riavviare il sistema, riavviare il computer seguendo le indicazioni visualizzate. La procedura di disinstallazione del software è terminata.

NOTA

È anche possibile disinstallare il software utilizzando il programma di installazione web. Nella schermata del programma di installazione web, fare clic su **[Disinstalla]**, e seguire le istruzioni visualizzate per disinstallare il software.

Installazione del software su computer Mac

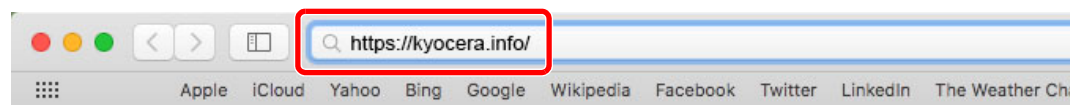
Su computer Mac, si può utilizzare la funzionalità di stampa del sistema.

NOTA

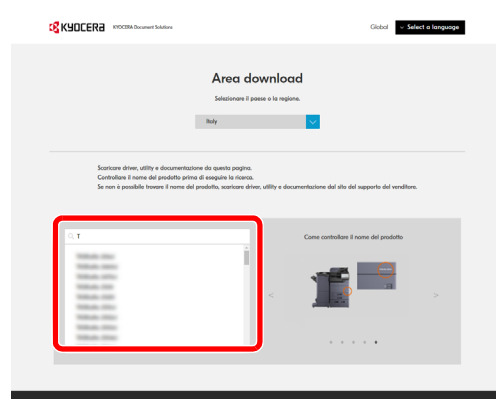
- L'installazione del software in ambiente MAC OS può essere eseguita da utenti che accedono con privilegi di amministratore.
 - Quando si stampa da un computer Macintosh, impostare **[KPDL]** o **[KPDL(Auto)]** come metodo di emulazione della periferica.
- ➔ [Impostazioni stampa \(pagina 8-12\)](#)
- Se per il collegamento si utilizza il protocollo Bonjour, abilitare Bonjour nelle impostazioni di rete del sistema.
- ➔ [Bonjour \(pagina 8-21\)](#)
- Sulla schermata di Autenticazione, immette il nome e la password utilizzati per accedere al sistema operativo.
 - Per la stampa AiPrint, non è necessario installare il software.

1 Eseguire il download di un software dal sito web.

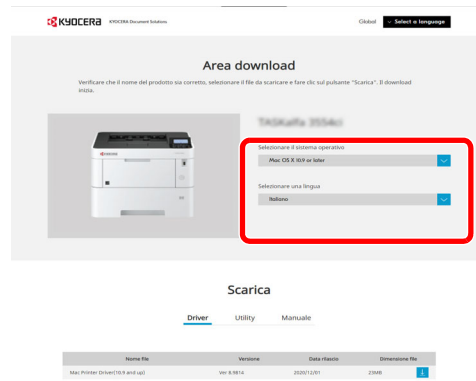
- 1 Avviare il browser web.
- 2 Immettere "https://kyocera.info/" nella barra indirizzo.




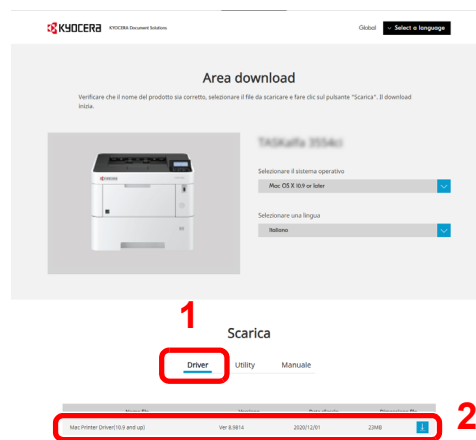
- 3 Digitare e cercare il nome prodotto, quindi selezionarlo dall'elenco dei candidati.



- 4 Se necessario, modificare il sistema operativo selezionato e l'impostazione lingua.

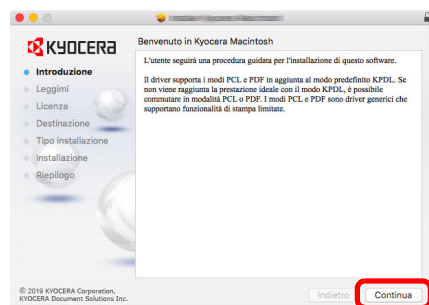


- 5 Scheda Driver > Fare clic su "Mac Printer Driver(x.x and up)"  Verrà scaricato un programma di installazione del software selezionato.



2 Installare il driver di stampa.

Fare doppio clic per avviare il programma di installazione scaricato.



Installare il driver di stampa seguendo le istruzioni visualizzate dal software di installazione.

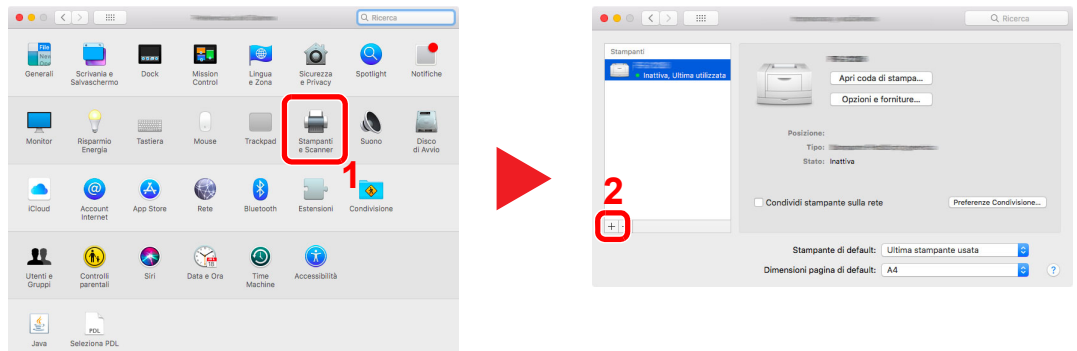
Con questa operazione termina la procedura di installazione del driver di stampa.

Se si utilizza una connessione USB, il sistema viene riconosciuto e collegato automaticamente.

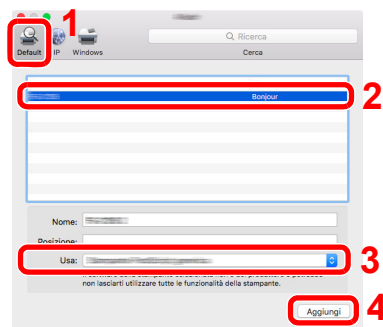
Se si utilizza una connessione IP, si devono configurare le impostazioni di seguito indicate.

3 Configurare la stampante.

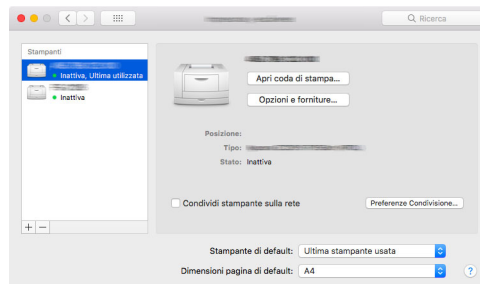
- 1 Aprire Preferenze di Sistema e aggiungere la stampante.



- 2 Selezionare [Default] e fare clic sulla voce che appare in "Nome", quindi selezionare il driver in "Usa".



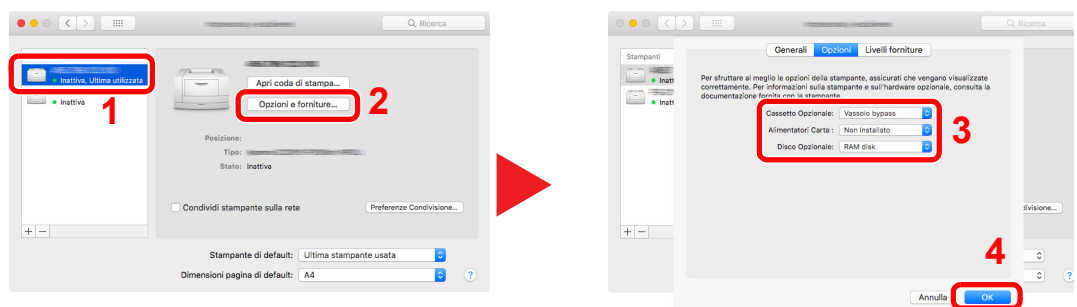
- 3 La periferica selezionata viene aggiunta.



NOTA

Quando si utilizza la connessione IP, fare clic sull'icona IP per avviare la connessione IP quindi inserire il nome host e l'indirizzo IP. In "Nome" comparirà automaticamente il numero che è stato immesso in corrispondenza di "Indirizzo". Modificarlo, se necessario.

- 4 Selezionare nuovamente la stampante aggiunta e fare clic su [Opzioni e forniture...] per selezionare le opzioni in dotazione nel sistema.



Controllo del contatore

Verificare il numero di pagine stampate.

1 Visualizzare la schermata.

tasto [Menu] > tasto [▲] [▼] > [Contatore] > tasto [OK]

2 Controllare il contatore

Selezionare la voce che si desidera controllare, quindi selezionare [OK].

Ulteriori operazioni preliminari per l'Amministratore

Presentazione dei privilegi di amministratore

La periferica viene fornita con due utenti predefiniti registrati, uno con privilegi di Amministratore sistema e uno con privilegi di Amministratore. L'utente con privilegi di Amministratore sistema e l'utente con privilegi di Amministratore possono configurare importanti impostazioni del dispositivo. Le differenze nei privilegi sono elencate di seguito:

Utente con privilegi di Amministratore sistema

L'utente può configurare le impostazioni di rete del prodotto, le impostazioni di sicurezza come la registrazione utente e il livello di sicurezza della periferica.

➔ [Livell. sicurezza \(pagina 8-44\)](#)

Utente con privilegi di Amministratore

L'utente può configurare le impostazioni di rete del prodotto, la registrazione utente e altre impostazioni di sicurezza. A questo utente non è consentita la configurazione del livello di sicurezza della periferica.

Login come Amministratore sistema o Amministratore

L'utente con privilegi Amministratore sistema o l'utente con privilegi Amministratore deve eseguire l'accesso per la configurazione di importanti parametri per il prodotto, come le impostazioni di rete o di sicurezza. Nome utente e password di login predefiniti in fabbrica sono quelli di seguito descritti.

Amministratore sistema

Nome utente	DeviceAdmin
Nome utente	DeviceAdmin
Nome utente login	ECOSYS PA6000x: 6000, ECOSYS PA5500x: 5500, ECOSYS PA5000x: 5000, ECOSYS PA4500x: 4500
Password login	ECOSYS PA6000x: 6000, ECOSYS PA5500x: 5500, ECOSYS PA5000x: 5000, ECOSYS PA4500x: 4500

Amministratore

Nome utente	Admin
Nome utente	Admin
Nome utente login	Admin
Password login	xxxxxxxx (Numero di serie) ➔ Controllo del numero di serie della periferica (pagina i)

✔ IMPORTANTE

Per motivi di sicurezza, accertarsi di modificare nome utente, nome utente e password di login predefiniti. Modificare anche la password regolarmente.

➔ [Modifica delle proprietà utente per utenti locali \(Admin, DeviceAdmin, PowerUser\) \(pagina 9-7\)](#)

Potenziamento della sicurezza

I privilegi richiesti per la configurazione di parametri importanti sono assegnati all'Amministratore sistema e all'Amministratore. Modificare le impostazioni predefinite di nome utente e password di login dell'Amministratore sistema e dell'Amministratore per assicurare che solo gli utenti con privilegi possano utilizzare il dispositivo correttamente.

Inoltre, la periferica è dotata della funzione di autenticazione utente che può essere configurata per limitare l'accesso solo agli utenti che hanno registrato il proprio nome utente e la propria password di login.

➔ [Autenticazione utente e Accounting \(Accesso utenti, Job Accounting\) \(pagina 9-1\)](#)

NOTA

Questo sistema ha un chip di sicurezza opzionale chiamato TPM (UG-50) (Trusted Platform Module). La chiave di crittografia utilizzata per criptare i dati riservati sul dispositivo è memorizzata in un'area di archiviazione dedicata sul chip TPM. Le informazioni riservate possono essere protette in modo sicuro, poiché non è possibile leggere l'area di archiviazione esternamente al TPM.

Compito	Funzione	Pagina di riferimento
Limitare gli utenti della periferica.	Accesso utente	pagina 9-2
	Reset pan. auto	pagina 8-36
	Impost.scheda ID ^{*1}	pagina 9-14
Prevenire l'accesso di un altro utente ai documenti archiviati sulla periferica.	Casella personalizzata ^{*2}	pagina 5-4
Stampare il documento memorizzato sulla periferica solo nel momento in cui l'utente invia il comando dal pannello comandi della periferica.	Stampa remota	pagina 8-39
Prevenire la divulgazione dei dati memorizzati sulla periferica.	Sovrascrittura dati ^{*3}	Data Encryption/ Overwrite OPERATION GUIDE
	Crittografia ^{*3}	
Cancellare completamente i dati presenti sul sistema prima del suo smaltimento.	Cancellaz. dati	pagina 8-45
Proteggere la trasmissione da intercettazioni e intercettazioni telefoniche.	IPP su TLS	pagina 8-24
	HTTPS	pagina 8-24
	Sicurezza SMTP	Command Center RX User Guide
	Sicurezza POP3	Command Center RX User Guide
	Enhanced WSD (TLS)	pagina 8-26
	IPSec	pagina 8-32
	SNMPv3	pagina 8-22
Verificare il software installato sulla periferica.	Verifica software	pagina 8-45
Impedire l'esecuzione di programmi non autorizzati	Consenti elenco	pagina 8-47

*1 Si richiede l'installazione dell'opzione Card Authentication Kit.

*2 Si richiede l'unità SSD opzionale.

*3 Richiesto per attivare la funzione Protezione dati.

Command Center RX

Se il sistema è collegato alla rete si possono configurare i vari parametri utilizzando Command Center RX.

Questa sezione spiega come accedere a Command Center RX e come modificare le impostazioni di protezione e il nome host.

➔ Command Center RX User Guide



NOTA

Per l'accesso completo alle funzioni delle pagine di Command Center RX immettere Nome utente e Password, quindi fare clic su **[Login]**. L'immissione della password amministratore predefinita permette all'utente di accedere a tutte le pagine, compresa la Casella documenti.

Le impostazioni che l'amministratore e gli utenti generici possono configurare in Command Center RX sono le seguenti.

Impostazione	Descrizione	Amministratore	Utente generico
Informazioni dispositivo	Si può controllare la struttura della periferica.	<input type="radio"/>	<input type="radio"/>
Stato lavoro	Visualizza tutte le informazioni sulla periferica, compresi i lavori di stampa e la cronologia del registro dei lavori.	<input type="radio"/>	<input type="radio"/>
Casella Documenti	Si possono aggiungere o eliminare le caselle documenti, oppure si possono eliminare i documenti presenti in una casella documenti.	<input type="radio"/>	<input type="radio"/> *1
Impostazioni dispositivo	Si possono configurare le impostazioni avanzate della periferica.	<input type="radio"/>	-
Impostazioni di funzione	Si possono configurare le impostazioni funzione avanzate.	<input type="radio"/>	-
Impostazioni di rete	Si possono configurare le impostazioni avanzate di rete.	<input type="radio"/>	-
Impostazioni di protezione	Si possono configurare le impostazioni avanzate di protezione.	<input type="radio"/>	-
Impostazioni di gestione	Si possono configurare le impostazioni avanzate di gestione.	<input type="radio"/>	-

*1 La configurazione di alcune impostazioni è soggetta ai permessi assegnati all'utente collegato.

Accesso a Command Center RX

1 Visualizzare la schermata.

- 1 Avviare il browser Web.
- 2 Nella barra Indirizzo o Percorso, inserire l'indirizzo IP della periferica o il nome host.

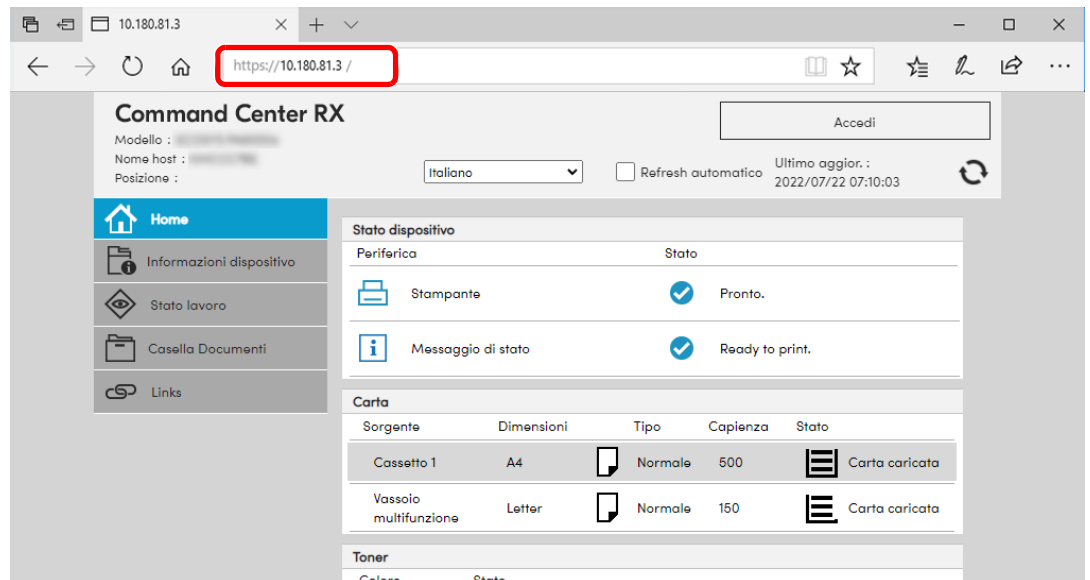
Fare clic sulle seguenti opzioni per controllare l'indirizzo IP e il nome host del sistema.

[Stato] sulla schermata Home > tasto [▲] [▼] > [Rete] > tasto [OK]

Esempio:

https://10.180.81.1 (in caso di indirizzo IP)

https://MFP001 (se il nome host è MFP001)



La pagina web visualizza informazioni di base sul sistema e su Command Center RX nonché il loro stato corrente.



NOTA

Se viene visualizzato il messaggio "Vi è un problema con il certificato di sicurezza di questo sito web", configurare il certificato.

➔ [Command Center RX User Guide](#)

È comunque possibile proseguire con l'operazione anche senza configurare il certificato.

2 Configurare la funzione.

Sulla barra di navigazione, visualizzata sul lato sinistro, selezionare una categoria.



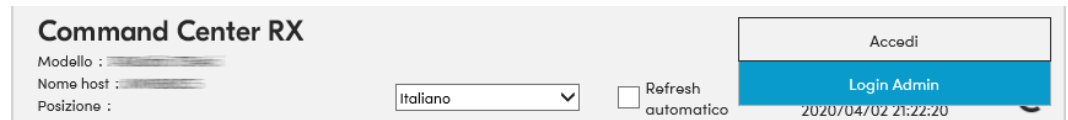
NOTA

Per l'accesso completo alle funzioni delle pagine di Command Center RX immettere Nome utente e Password, quindi fare clic su **[Login]**. L'immissione della password amministratore predefinita permette all'utente di accedere a tutte le pagine, compresa la Casella documenti.

Modifica delle impostazioni di protezione

1 Visualizzare la schermata.

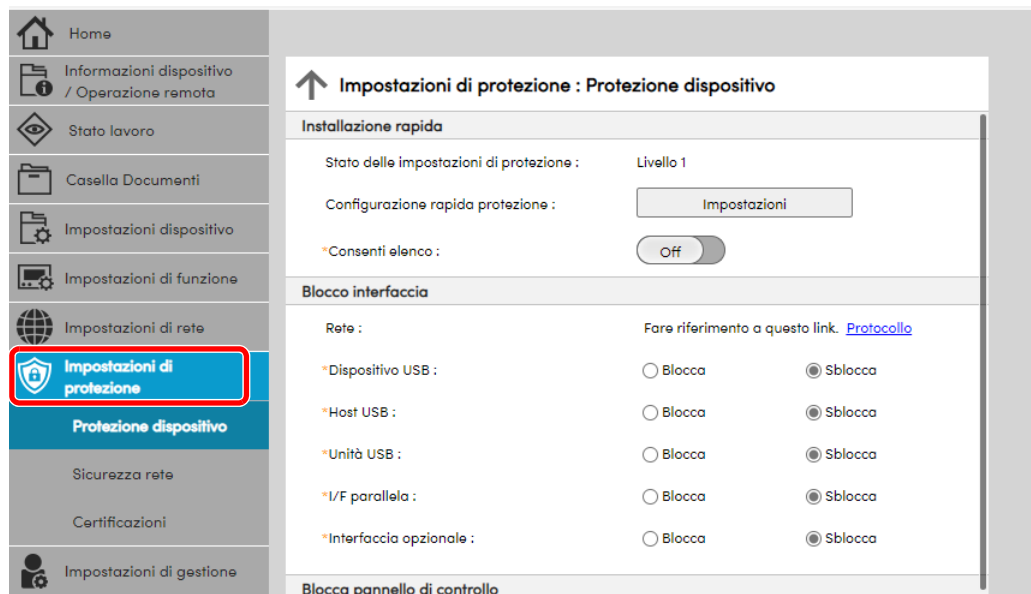
- 1 Avviare il browser Web.
- 2 Nella barra Indirizzo o Percorso, inserire l'indirizzo IP della periferica o il nome host.
Fare clic sulle seguenti opzioni per controllare l'indirizzo IP e il nome host del sistema.
[Stato] sulla schermata Home > tasto [▲] [▼] > [Rete] > tasto [OK]
- 3 Accedere con privilegi di amministratore.



- 4 Fare clic su [Impostazioni di protezione].

2 Configurare le impostazioni di protezione.

Nel menu [Impostazioni di protezione], selezionare l'impostazione da configurare.



NOTA

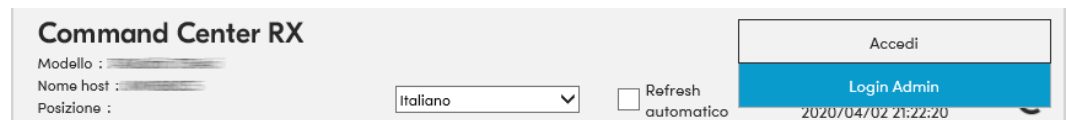
Per i dettagli sulle impostazioni riguardanti i certificati, vedere:

➔ **Command Center RX User Guide**

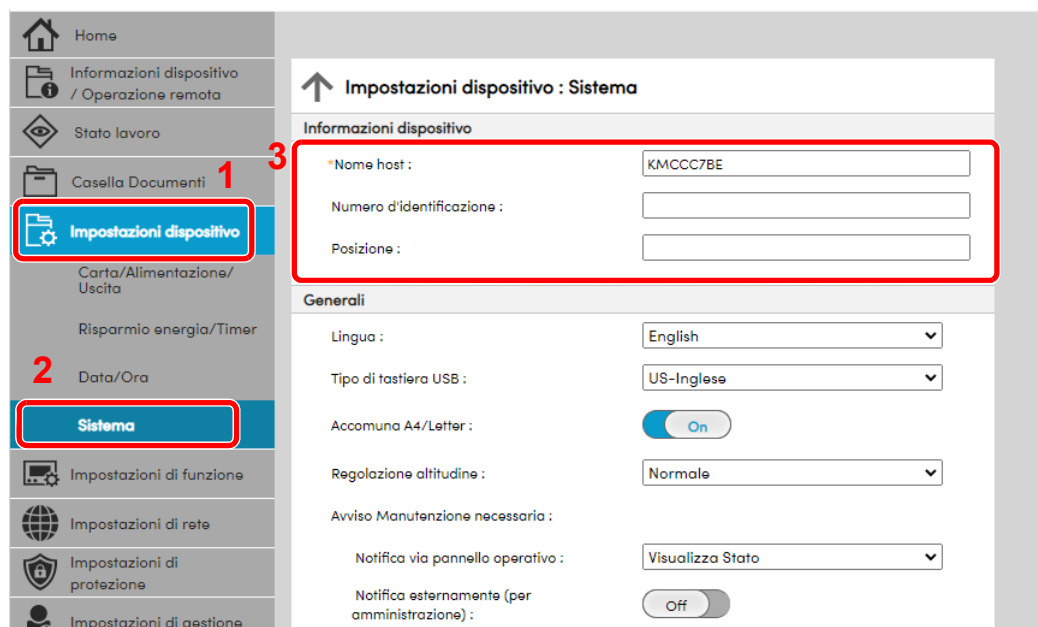
Modifica delle informazioni dispositivo

1 Visualizzare la schermata.

- 1 Avviare il browser Web.
- 2 Nella barra Indirizzo o Percorso, inserire l'indirizzo IP della periferica o il nome host.
Fare clic sulle seguenti opzioni per controllare l'indirizzo IP e il nome host del sistema.
[Stato] sulla schermata Home > tasto [▲] [▼] > [Rete] > tasto [OK]
- 3 Accedere con privilegi di amministratore.



- 4 Nel menu [Impostazioni dispositivo], fare clic su [Sistema].



2 Specificare il nome host.

Immettere le informazioni dispositivo e fare clic su [Invia].



IMPORTANTE

Dopo aver modificato le impostazioni, riavviare la rete oppure spegnere e riaccendere il sistema.

Per riavviare la scheda d'interfaccia di rete, fare clic su [Reimposta] nel menu [Impostazioni di gestione], quindi fare clic su [Riavviare la rete] in "Riavvia".

Impostazioni e-mail

Configurando le impostazioni SMTP è possibile trasmettere via e-mail l'avviso di fine lavoro.

Per utilizzare questa funzione, occorre collegare il sistema a un server di posta tramite il protocollo SMTP.

Configurare anche i seguenti parametri

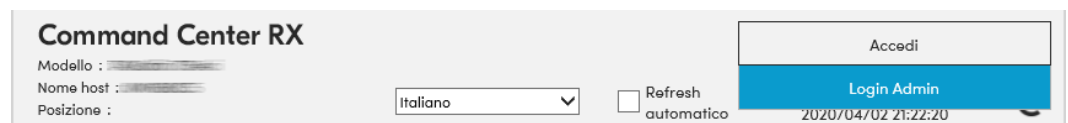
- Impostazioni SMTP
Voce: "Protocollo SMTP" e "Nome server SMTP" in "SMTP"
- L'indirizzo del mittente quando la periferica invia le e-mail.
Voce: "Indirizzo mittente" in "Impostazioni di invio e-mail"
- L'impostazione per limitare la dimensione delle e-mail
Voce: "Limite dim. email" in "Impostazioni di invio e-mail"

La procedura di configurazione delle impostazioni SMTP è la seguente.

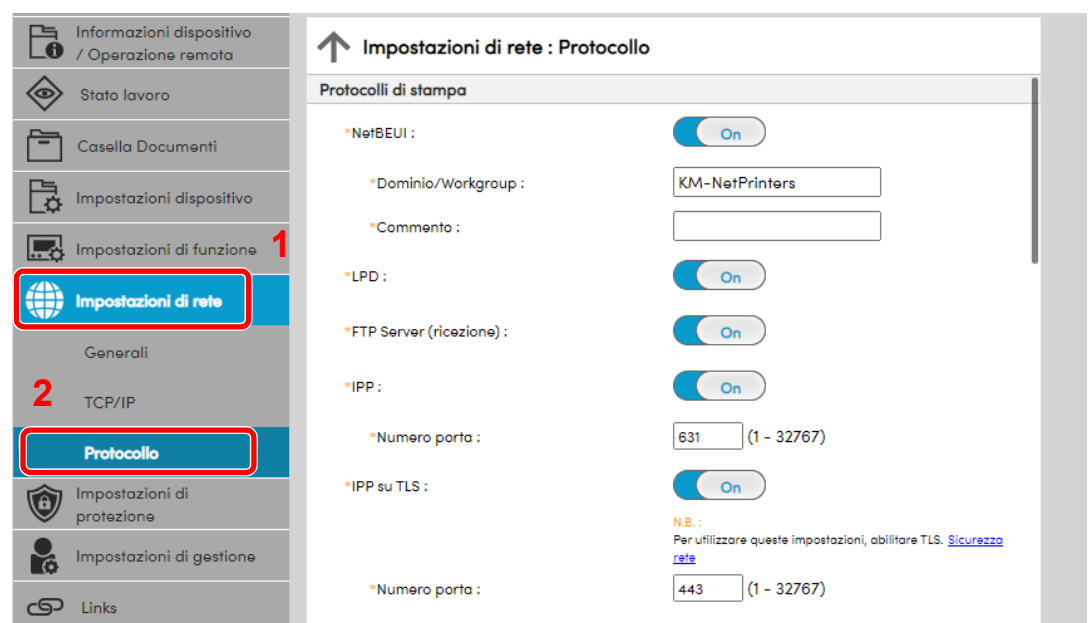
1 Visualizzare la schermata.

Visualizzare la schermata Protocollo SMTP.

- 1 Avviare il browser Web.
- 2 Nella barra Indirizzo o Percorso, inserire l'indirizzo IP della periferica o il nome host.
Fare clic sulle seguenti opzioni per controllare l'indirizzo IP e il nome host del sistema.
[Stato] sulla schermata Home > tasto [▲] [▼] > [Rete] > tasto [OK]
- 3 Accedere con privilegi di amministratore.

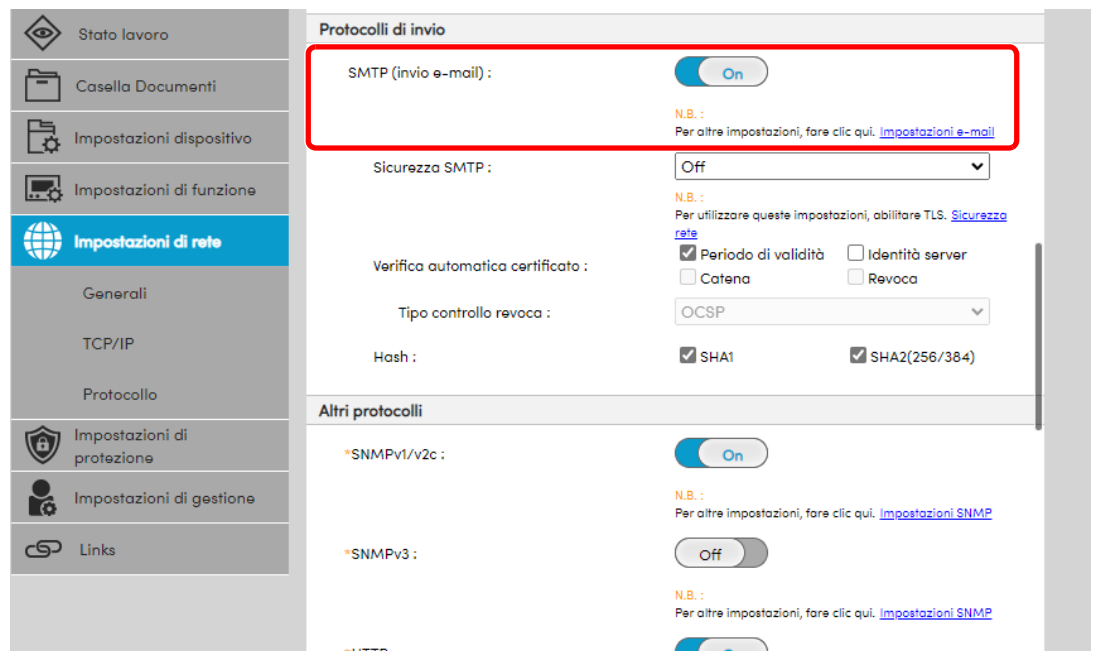


- 4 Nel menu [Impostazioni di rete], fare clic su [Protocollo].



2 Configurare le impostazioni.

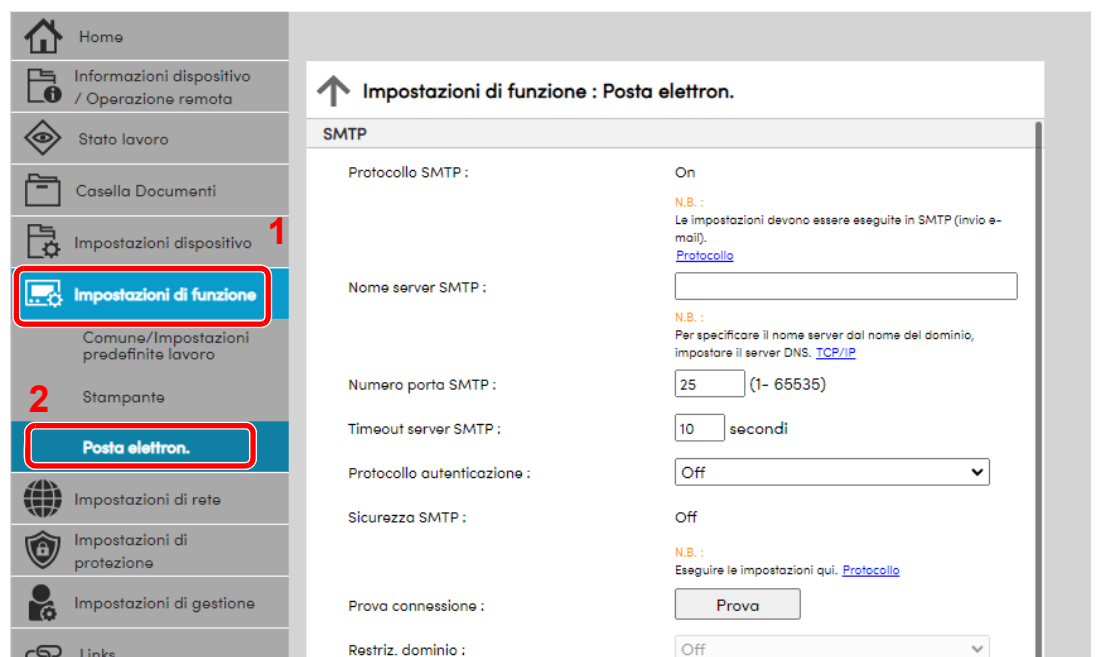
Impostare "SMTP (invio e-mail)" su [On] in "Protocolli di invio".



3 Visualizzare la schermata.

Visualizzare la schermata Impostazioni e-mail.

Nel menu [Impostazioni di funzione], fare clic su [Posta elettrn.].



4 Configurare le impostazioni.

Immettere i valori nei campi "SMTP" e "Impostazioni di invio e-mail".

Impostazione	Descrizione	
SMTP	Impostare questo protocollo per trasmettere le e-mail dalla periferica.	
Protocollo SMTP	Visualizzare le impostazioni del protocollo SMTP. Controllare che "Protocollo SMTP" sia impostato su [On] . Se il parametro è impostato su [Off] , fare clic su [Protocollo] e impostare il protocollo SMTP su [On] .	
Nome server SMTP*1	Immettere il nome host o l'indirizzo IP del server SMTP.	
Numero porta SMTP	Specificare il numero porta da utilizzare per SMTP. Utilizzare la porta predefinita SMTP 25.	
Timeout server SMTP	Specificare l'intervallo di attesa prima del time-out, in secondi.	
Protocollo autenticazione	Per utilizzare l'autenticazione SMP, immettere le informazioni utente per l'autenticazione.	
Sicurezza SMTP	Impostare la sicurezza SMTP. Attivare la voce "Sicurezza SMTP" in "SMTP (invio e-mail)" sulla pagina [Imp. protocollo] .	
Prova connessione	Eseguire una prova per controllare che le impostazioni siano corrette.	
Restriz. dominio	Per limitare i domini, fare clic su [Elenco domini] quindi immettere i nomi domini degli indirizzi da accettare o rifiutare. Si possono anche specificare le restrizioni per indirizzo e-mail.	
POP3	Non è necessario impostare i seguenti parametri se si abilita solo la funzione di invio e-mail dalla periferica. Impostare i seguenti parametri se si desidera abilitare la funzione di ricezione e-mail sulla periferica. ➔ Command Center RX User Guide	
Protocollo POP3		
Intervallo di controllo		
Esegui una volta ora		
Restriz. dominio		
Impostazioni utente POP3		
Impostazioni di invio e-mail	Limite dim. email	Immettere la dimensione massima, in kilobyte, dell'e-mail che è possibile inviare. Se la dimensione dell'e-mail supera questo valore, viene visualizzato un messaggio di errore e l'invio del messaggio e-mail viene annullato. Utilizzare questa impostazione se per il server SMTP è stato impostato un Limite dimensione e-mail. In caso contrario, immettere 0 (zero) come valore per abilitare l'invio e-mail indipendentemente dal limite della dimensione.
	Indirizzo mittente*1	Specificare l'indirizzo mittente, ad esempio l'indirizzo dell'amministratore, in modo che i rapporti di mancata consegna o di risposta vengano inviati a una persona anziché alla periferica. Per l'autenticazione SMTP, è necessario immettere correttamente l'indirizzo del mittente. La lunghezza massima dell'indirizzo mittente è di 128 caratteri.
	Firma	Inserire la firma. La firma è un testo di formato libero visualizzato alla fine del messaggio e-mail. Spesso è usata per un'ulteriore identificazione della macchina. La lunghezza massima della firma è di 512 caratteri.
	Impostaz predefinite funz	Modificare le impostazioni predefinite di funzione nella pagina [Comune/Impostazioni predefinite lavoro] .

*1 Verificare di avere impostato i parametri.

5 Fare clic su **[Invia]**.

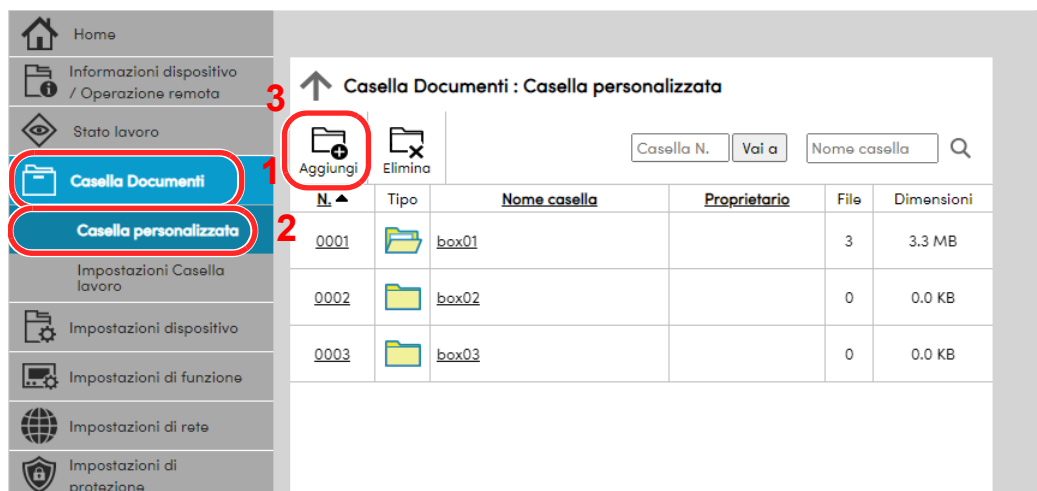
Creazione di una casella personalizzata nuova

NOTA

Per utilizzare la casella personalizzata è necessario installare un'unità SSD opzionale sulla periferica.

1 Visualizzare la schermata.

- 1 Avviare il browser Web.
- 2 Nella barra Indirizzo o Percorso, inserire l'indirizzo IP della periferica o il nome host.
Fare clic sulle seguenti opzioni per controllare l'indirizzo IP e il nome host del sistema.
[Stato] sulla schermata Home > tasto [▲] [▼] > [Rete] > tasto [OK]
- 3 Nel menu [Casella Documenti], fare clic su [Casella personalizzata].



- 4 Fare clic su [Aggiungi].

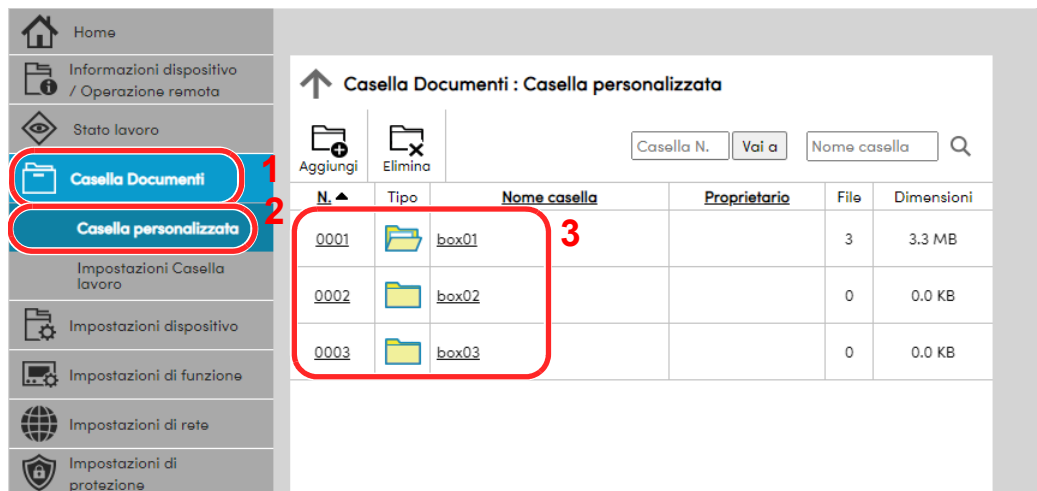
2 Configurare la Casella personalizzata.

- 1 Immettere i dettagli della casella.
Immettere le informazioni relative alla casella personalizzata che si desidera registrare. Per i dettagli sui campi da compilare, vedere:
➔ [Command Center RX User Guide](#)
- 2 Fare clic su [Invia].

Stampa di un documento archiviato in una casella personalizzata

1 Visualizzare la schermata.

- 1 Avviare il browser Web.
- 2 Nella barra Indirizzo o Percorso, inserire l'indirizzo IP della periferica o il nome host.
Fare clic sulle seguenti opzioni per controllare l'indirizzo IP e il nome host del sistema.
[Stato] sulla schermata Home > tasto [▲] [▼] > [Rete] > tasto [OK]
- 3 Nel menu [Casella Documenti], fare clic su [Casella personalizzata].



- 4 Fare clic sul numero o sul nome della casella personalizzata in cui è archiviato il documento.

2 Stampare il documento.

Nome host : XXXXXXXXXX
 Posizione : Italiano v Refresh automatico Ultimo aggiorn. : 2022/07/22 07:40:44 ↻

Casella Documenti : Casella personalizzata

↑ Documenti della casella

0001 - box01

Proprietà casella
Uso area : 3.3 MB / 200.0 MB 🔍

Controlla tutto
 Elimina
 Sposta
 Stampa 2

Seleziona	Tipo	Nome file	Data e ora	Dimensioni
<input checked="" type="checkbox"/> 1		Document001	2022/07/22 07:27	1.1 MB
<input type="checkbox"/>		Document002	2022/07/22 07:27	1.1 MB
<input type="checkbox"/>		Document003	2022/07/22 07:27	1.1 MB

- 1** Selezionare il documento che si desidera stampare.
Attivare la casella di spunta del documento da stampare.
- 2** Fare clic su **[Stampa]**.
- 3** Configurare le impostazioni per la stampa e fare clic su **[Stampa]**.

3 Operazioni preliminari per l'utilizzo

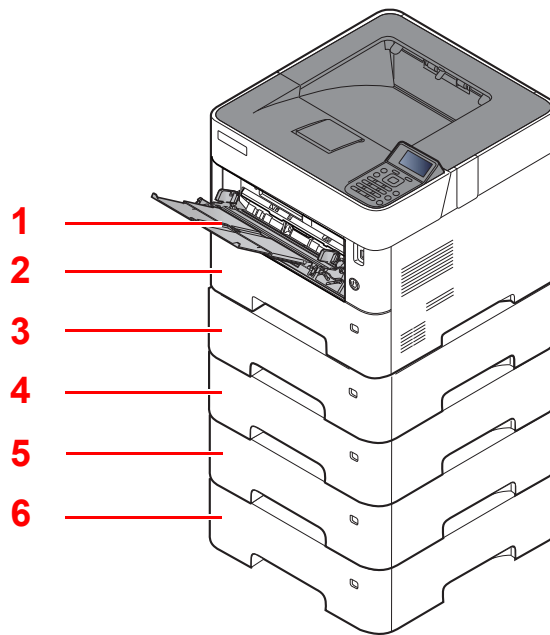
In questo capitolo vengono descritte le seguenti funzioni.

Caricamento della carta	3-2
Precauzioni per il caricamento della carta	3-3
Caricamento nei cassettei	3-4
Caricamento della carta Statement nei cassettei (ECOSYS PA5000x/ECOSYS PA5500x/ ECOSYS PA6000x per modelli con sistema in pollici)	3-8
Caricamento della carta sul bypass	3-11
Selezione del formato carta e del tipo di supporto	3-15
Fermo della carta	3-18

Caricamento della carta

Caricare la carta nei cassettei e sul bypass.

Per i metodi di alimentazione carta per i singoli cassettei, vedere la pagina seguente.



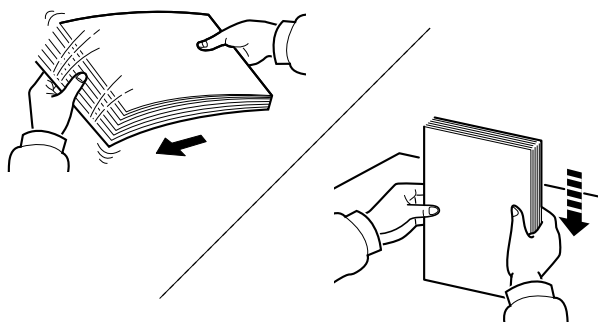
N.	Nome	Pagina
1	Bypass	pagina 3-11
2	Cassetto 1	pagina 3-4
3	Cassetto 2	pagina 3-4
4	Cassetto 3	pagina 3-4
5	Cassetto 4	pagina 3-4
6	Cassetto 5	pagina 3-4

NOTA

- Il numero di fogli accettati varia in base all'ambiente operativo e al tipo di carta.
- Non utilizzare carta per stampanti a getto d'inchiostro o carta con patinatura speciale. (Questi tipi di carta possono causare inceppamenti o altri inconvenienti).

Precauzioni per il caricamento della carta

Quando si apre una nuova confezione di carta, aprire a ventaglio i fogli per separarli leggermente prima di caricarli, come di seguito descritto.



Smazzare la risma di fogli quindi picchiettarla su una superficie piana.

Eseguire anche i seguenti controlli.

- Se la carta è arricciata o piegata, rimuovere le pieghe prima di caricarla. La carta arricciata o piegata può provocare inceppamenti.
- Evitare di conservare confezioni di carta aperte in ambienti soggetti a temperatura o umidità elevate; l'umidità può infatti creare dei problemi. Dopo aver caricato i fogli nei cassettei o sul bypass, riporre i fogli inutilizzati in una busta chiusa.
- Se non si utilizza il sistema per un periodo prolungato, rimuovere la carta dai cassettei e riporla in una busta chiusa per proteggerla dall'umidità.

✔ IMPORTANTE

Se per la stampa si utilizza della carta riciclata (carta già utilizzata per la stampa), assicurarsi che non siano presenti punti metallici o fermagli. Questi oggetti possono danneggiare il sistema o degradare la qualità immagine delle copie.

💡 NOTA

Per l'utilizzo di supporti speciali come la carta intestata, perforata o prestampata, ad esempio, con loghi aziendali, vedere:

➔ [Carta \(pagina 11-14\)](#)

Caricamento nei cassettei

I cassettei accettano carta normale, carta riciclata o carta colorata.

Il numero di fogli caricati in ogni cassetto è indicato in tabella.

Cassetto	N. di fogli
Cassetto 1 – 5	500 fogli (carta normale: 80 g/m g/m ²)

Per ulteriori dettagli sui formati carta supportati, vedere:

➔ [Scelta della carta appropriata \(pagina 11-15\)](#)

NOTA

La carta in formato A6 può essere caricata solo nel cassetto 1 del sistema ECOSYS PA5000x/ECOSYS PA5500x/ECOSYS PA6000x.

La carta in formato B6 e Cartolina non può essere caricata nel cassetto 1 del sistema ECOSYS PA4500x.

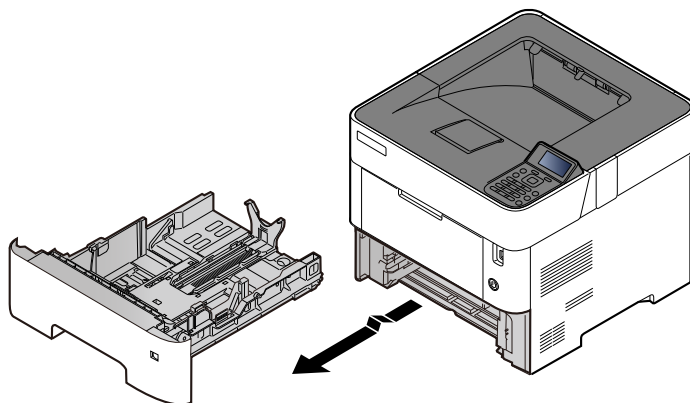
Per l'impostazione del tipo di carta, vedere:

➔ [Imp. tipo supp. \(pagina 8-10\)](#)

IMPORTANTE

- I cassettei accettano carta con grammatura compresa tra 60 e 120 g/m².
- Non caricare carta con grammatura superiore a 120 g/m² nei cassettei. Per supporti di stampa con grammatura superiore a 120 g/m², utilizzare il bypass.

1 Estrarre completamente il cassetto dal sistema.



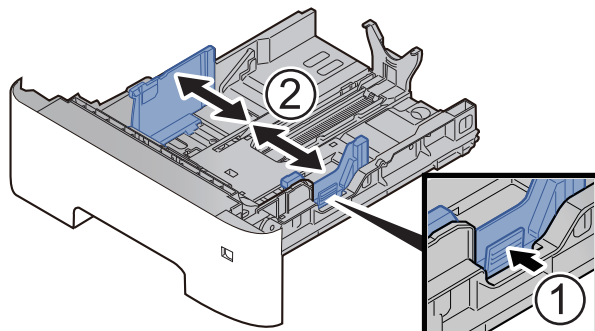
NOTA

Quando si estrae il cassetto dal sistema, reggerlo in modo da non farlo cadere.

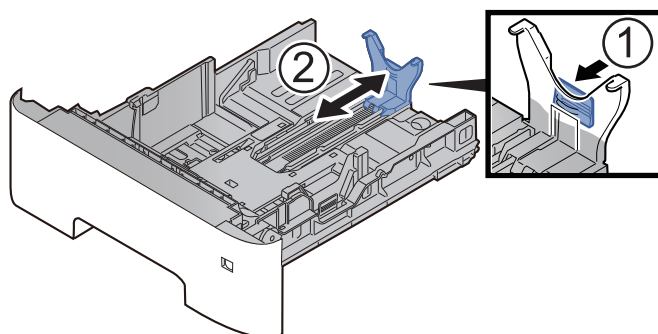
2 Regolare il formato del cassetto.

- 1 Regolare la posizione delle guide di larghezza carta sui lati sinistro e destro del cassetto. Premere la linguetta di regolazione della larghezza carta e fare scorrere le guide in corrispondenza del formato carta desiderato.

I formati carta sono indicati sul cassetto.

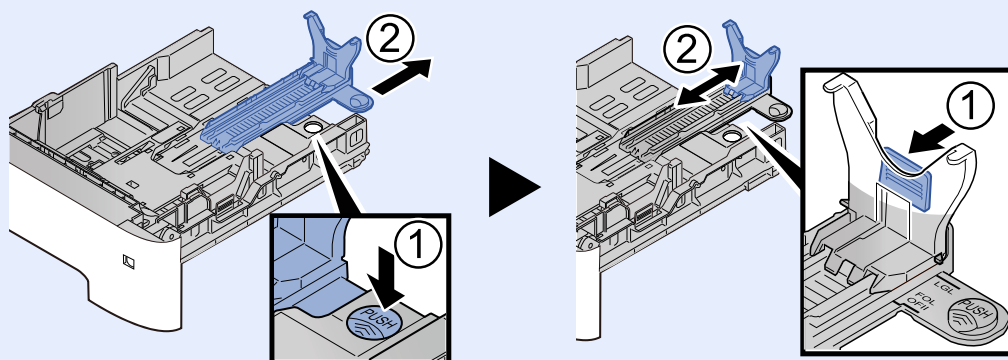


- 2 Regolare la guida della lunghezza carta in corrispondenza del formato carta desiderato. Premere la linguetta di regolazione della lunghezza carta e fare scorrere le guide in corrispondenza del formato carta desiderato.

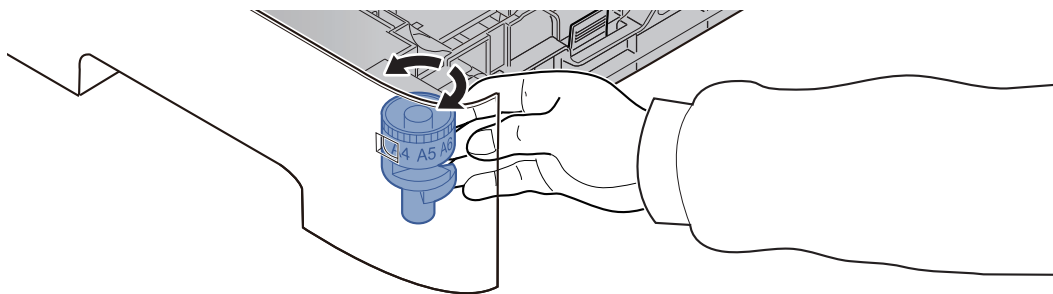


NOTA

Se si utilizza un formato carta più lungo dell'A4, tirare indietro la guida di lunghezza carta.



- 3** Ruotare il selettore del formato fino a visualizzare il formato carta desiderato.

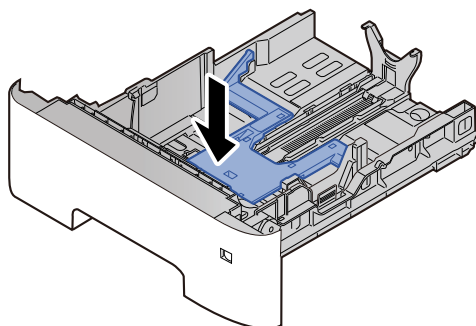


NOTA

Se il selettore è impostato su "Other", occorre specificare il formato carta da pannello comandi.

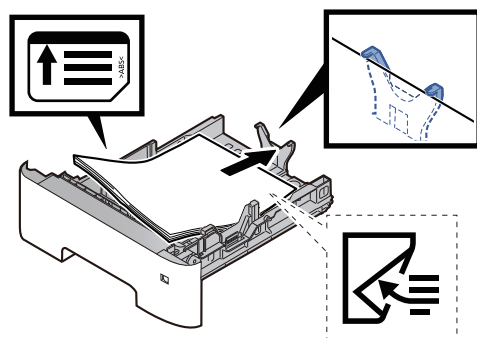
➔ [Selezione del formato carta e del tipo di supporto \(pagina 3-15\)](#)

- 3** **Abbassare la piastra inferiore fino a bloccarla in posizione. (Solo ECOSYS PA4500x)**



- 4** **Caricare la carta.**

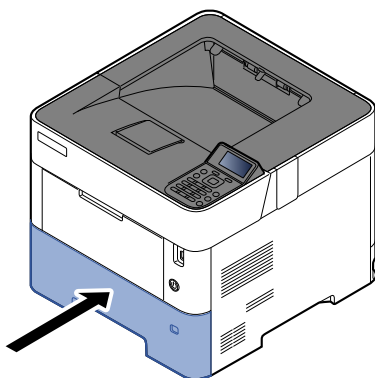
- 1** Smazzare la risma di fogli, quindi picchiettarla su una superficie piana per prevenire inceppamenti o stampe oblique.
- 2** Caricare la carta nel cassetto.



✓ **IMPORTANTE**

- Caricare la carta con il lato di stampa rivolto verso il basso.
- Dopo aver tolto la carta dalla confezione, smazzare i fogli prima di caricarli sul cassetto.
➔ [Precauzioni per il caricamento della carta \(pagina 3-3\)](#)
- Prima di caricare la carta, verificare che non sia arricciata o piegata. La carta arricciata o piegata può provocare inceppamenti.
- Verificare che la carta caricata non superi il livello indicato (vedere la figura).
- Se si carica la carta senza regolare le guide di larghezza e di lunghezza carta si possono verificare problemi di alimentazione obliqua dei fogli o di inceppamento.

5 **Richiudere delicatamente il cassetto.**



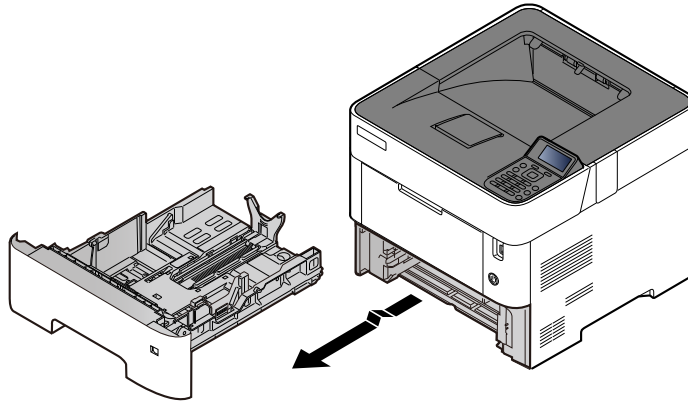
6 **Impostare il tipo di carta caricato nel cassetto utilizzando il pannello comandi.**

- ➔ [Selezione del formato carta e del tipo di supporto \(pagina 3-15\)](#)

Caricamento della carta Statement nei cassettei (ECOSYS PA5000x/ECOSYS PA5500x/ECOSYS PA6000x per modelli con sistema in pollici)

Caricare della carta Statement nei cassettei. A titolo di esempio, la procedura qui riportata si riferisce al cassetto 1.

1 Estrarre completamente il cassetto dal sistema.



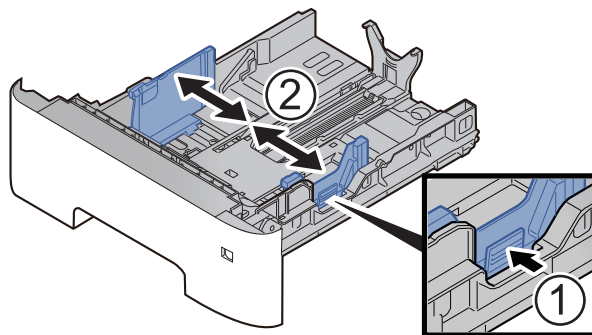
NOTA

Quando si estrae il cassetto dal sistema, reggerlo in modo da non farlo cadere.

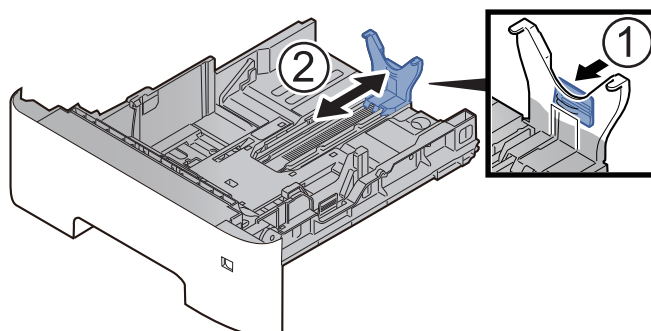
2 Regolare il formato del cassetto.

- 1 Regolare la posizione delle guide di larghezza carta sui lati sinistro e destro del cassetto. Premere la linguetta di regolazione della larghezza carta e fare scorrere le guide in corrispondenza del formato Letter/Legal.

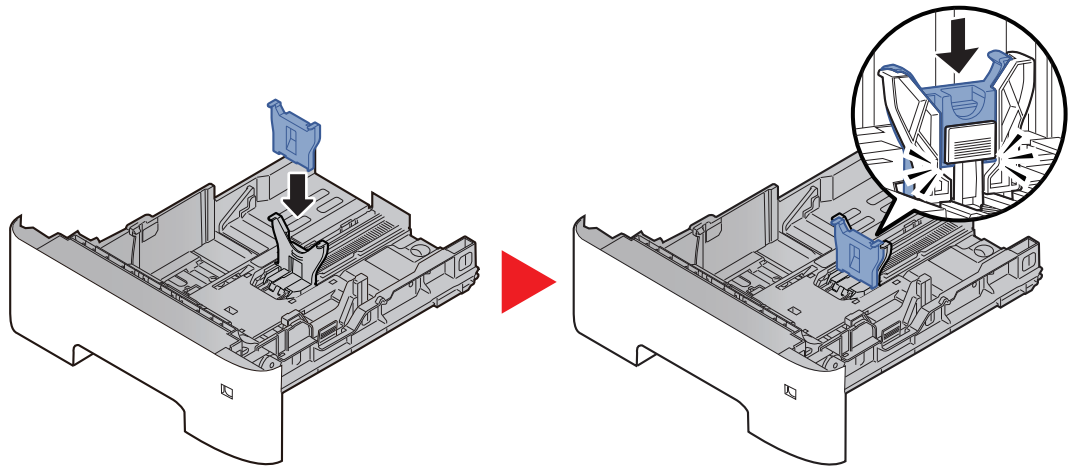
I formati carta sono indicati sul cassetto.



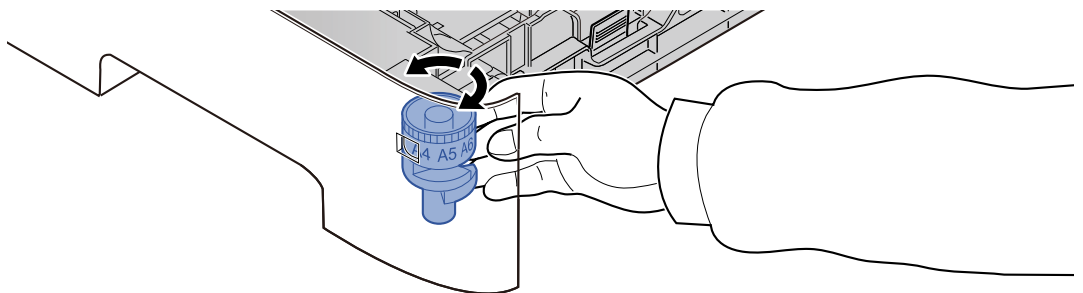
- 2 Regolare la guida della lunghezza carta in corrispondenza del formato carta desiderato. Premere la linguetta di regolazione della lunghezza carta e fare scorrere le guide in corrispondenza del formato A6.



- 3 Collegare la guida ausiliaria alla guida lunghezza carta come indicato in figura.

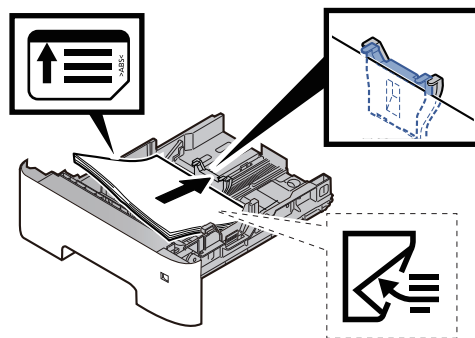


- 4 Ruotare il selettore di formato fino a visualizzare "Other" nella finestra formato carta.



3 Caricare la carta.

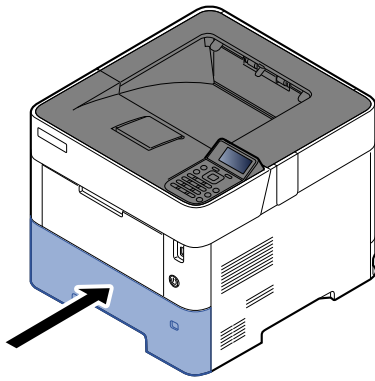
- 1 Smazzare la risma di fogli, quindi picchiettarla su una superficie piana per prevenire inceppamenti o stampe oblique.
- 2 Caricare la carta nel cassetto.



✓ **IMPORTANTE**


- Caricare la carta con il lato di stampa rivolto verso il basso.
- Dopo aver tolto la carta dalla confezione, smazzare i fogli prima di caricarli sul cassetto.
 - ➔ [Precauzioni per il caricamento della carta \(pagina 3-3\)](#)
- Prima di caricare la carta, verificare che non sia arricciata o piegata. La carta arricciata o piegata può provocare inceppamenti.
- Verificare che la carta caricata non superi il livello indicato (vedere la figura).
- Se si carica la carta senza regolare le guide di larghezza e di lunghezza carta si possono verificare problemi di alimentazione obliqua dei fogli o di inceppamento.

4 Richiudere delicatamente il cassetto.

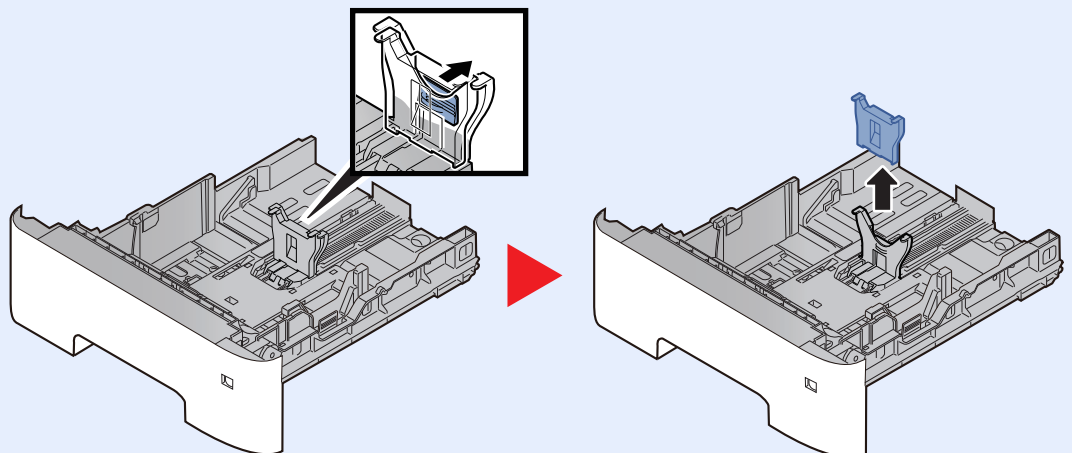


5 Impostare il tipo di carta caricato nel cassetto utilizzando il pannello comandi.

➔ [Selezione del formato carta e del tipo di supporto \(pagina 3-15\)](#)

 **NOTA**

Quando si rimuove la guida ausiliaria, tenere premuta la linguetta di regolazione della lunghezza carta, quindi rimuovere la guida ausiliaria.



Caricamento della carta sul bypass

Il bypass accetta fino a 100 fogli di carta normale (80 g/m²).

Per ulteriori dettagli sui formati carta supportati, vedere:

➔ [Scelta della carta appropriata \(pagina 11-15\)](#)

Per l'impostazione del tipo di carta, vedere:

➔ [Imp. tipo supp. \(pagina 8-10\)](#)

Utilizzare il bypass quando si utilizzano supporti di stampa speciali.

✔ IMPORTANTE

- Se si utilizza della carta con grammatura di 106 g/m² o superiore, impostare Spessa come tipo di supporto e specificare la grammatura della carta utilizzata.
- Rimuovere ogni singolo lucido dal vassoio superiore subito dopo la stampa. Lasciare i lucidi sul vassoio superiore può causare un inceppamento carta.

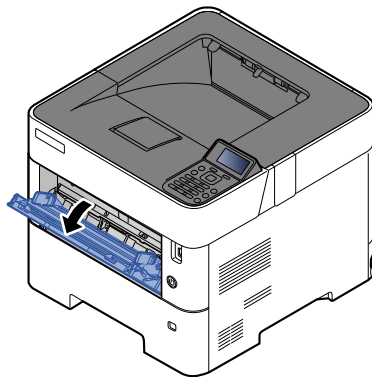
La capacità del vassoio bypass è la seguente.

- Carta normale (80 g/m²), carta riciclata o carta colorata: 100 fogli
- Carta spessa (106 – 220 g/m²): 5 fogli
- Carta spessa (104,7 g/m²): 100 fogli
- Hagaki (Cartoncino): 1 foglio
- Busta DL, Busta C5, Busta #10, Busta #9, Busta #6 3/4, Busta Monarch, Youkei 4, Youkei 2: 5 fogli
- Lucidi OHP: 1 foglio

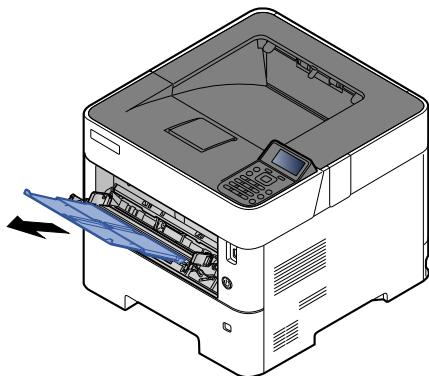
💡 NOTA

- Quando si caricano formati carta personalizzati, immettere il formato carta facendo riferimento a:
➔ [Formato carta e tipo di supporto per il bypass \(Impostazioni Bypass\) o cassetto di alta capacità \(Impostazioni cassetto di alta capacità\) \(pagina 3-17\)](#)
- Quando si utilizzano tipi di carta speciale, come lucidi o carta spessa, selezionare il tipo di carta facendo riferimento a:
➔ [Formato carta e tipo di supporto per il bypass \(Impostazioni Bypass\) o cassetto di alta capacità \(Impostazioni cassetto di alta capacità\) \(pagina 3-17\)](#)

1 Aprire il bypass.

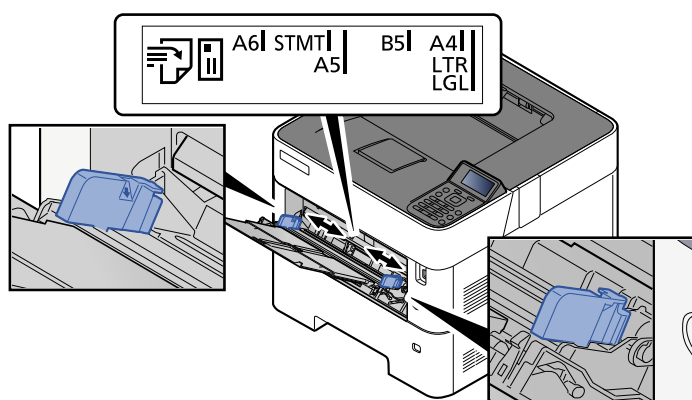


2 Estrarre la sezione vassoio di supporto del bypass.

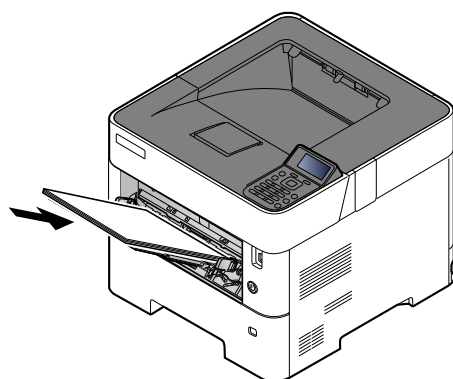


3 Regolare il formato carta del bypass.

I formati carta sono contrassegnati sul bypass.



4 Caricare la carta.



Inserire la carta sul bypass lungo le guide della larghezza finché non si blocca.

Dopo aver tolto la carta dalla confezione, smazzare i fogli prima di caricarli sul bypass.

➔ [Precauzioni per il caricamento della carta \(pagina 3-3\)](#)

 **IMPORTANTE**

- Caricare la carta con il lato di stampa rivolto verso l'alto.
- Eliminare eventuali pieghe o arricciature dalla carta prima di utilizzarla.
- Prima di caricare la carta, verificare che sul bypass non siano rimasti dei fogli del lavoro precedente. Se sul bypass è rimasta della carta del lavoro precedente alla quale si desidera aggiungere altri fogli, rimuovere i fogli residui e unirli alla nuova risma di fogli, quindi inserirli sul bypass.
- Se tra le guide di larghezza carta e la carta vi è dello spazio, regolare nuovamente le guide per adattarle al formato carta utilizzato in modo da prevenire errori di alimentazione e inceppamenti.
- Verificare che la carta caricata non superi il livello indicato (vedere la figura).

5 Impostare il tipo di carta caricato sul bypass utilizzando il pannello comandi.

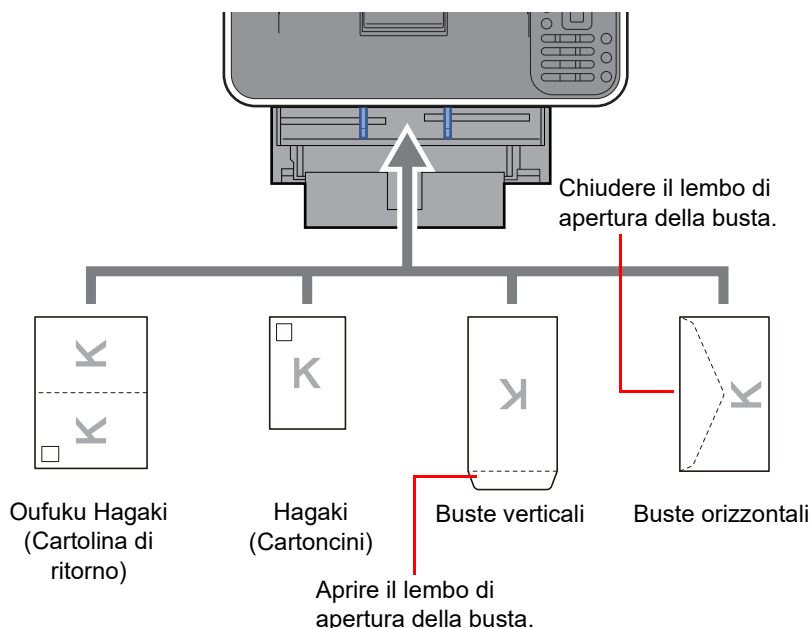
- ➔ [Formato carta e tipo di supporto per il bypass \(Impostazioni Bypass\) o cassetto di alta capacità \(Impostazioni cassetto di alta capacità\) \(pagina 3-17\)](#)

Quando si caricano delle buste o dei cartoncini sul bypass

Caricare la carta con il lato di stampa rivolto verso l'alto. Per la procedura di stampa, vedere:

► **Printer Driver User Guide**

Esempio: Quando si stampa l'indirizzo.



✔ **IMPORTANTE**

- Utilizzare cartoline di ritorno Oufuku Hagaki non piegate.
- L'inserimento delle buste (orientamento e disposizione) varia in funzione del tipo di busta utilizzato. Accertarsi che le buste siano state inserite correttamente; diversamente, è possibile che vengano stampate in direzione errata o sul lato sbagliato.

💡 **NOTA**

Quando si caricano delle buste sul bypass, selezionare il tipo di busta facendo riferimento a:

- [Formato carta e tipo di supporto per il bypass \(Impostazioni Bypass\) o cassetto di alta capacità \(Impostazioni cassetto di alta capacità\) \(pagina 3-17\)](#)

Selezione del formato carta e del tipo di supporto

L'impostazione formato carta predefinita per il cassetto 1, per il bypass, per i cassettei carta opzionali (cassetti da 2 a 5) e per il cassetto di alta capacità opzionale è "A4" o "Letter" mentre il tipo di supporto predefinito è "Normale".

Per modificare il tipo di carta da utilizzare nei cassettei, specificare le impostazioni relative al tipo e al formato carta.

Formato carta e tipo di supporto per i cassettei

Voce	Descrizione
Tipo di supporto ^{*1}	<p>Selezionare il tipo di supporto di stampa.</p> <p>Valori:</p> <p>Cassetto 1: Normale, Prestampata, Pregiata, Riciclata, Grezza, Intestata, Colorata, Perforata, Alta qualità, PERSON 1 - 8</p> <p>Cassetti da 2 a 5: Normale, Prestampata, Pregiata, Riciclata, Grezza, Intestata, Colorata, Perforata, Busta, Alta qualità, PERSON 1 - 8</p>
Altro f.to carta	<p>Si possono selezionare le seguenti opzioni:</p> <p>Valori:</p> <p>Cassetto 1: Busta DL^{*2}, Busta C5, Executive, Letter, Legal, A4, B5, A5, A5 (Orizzontale)^{*2}, A6^{*2}, B6^{*2}, ISO B5, Person., Oufuku Hagaki^{*2}, Oficio II, 216 × 340 mm, 16K, Statement, Statement (Orizzontale)^{*2}, Folio</p> <p>Cassetti da 2 a 5: Busta Monarch, Busta #10, Busta DL, Busta C5, Executive, Letter, Legal, A4, B5, A5, B6, Busta #9, Busta #6, ISO B5, Person., Oufuku Hagaki^{*2}, Oficio II, 216 × 340 mm, 16K, Statement, Folio, Youkei 2, Youkei 4, Nagagata 3, Yonaga 3</p>
Formato person. ^{*3}	<p>Registrazione il formato carta personalizzato utilizzato nei Cassetti da 1 a 5.</p> <p>Valori:</p> <p>Cassetto 1:</p> <p>Sistema metrico</p> <p>ECOSYS PA4500x</p> <p>X: 140 - 216 mm (con incrementi di 1 mm)</p> <p>Y: 210 - 356 mm (con incrementi di 1 mm)</p> <p>ECOSYS PA5000x/ECOSYS PA5500x/ECOSYS PA6000x</p> <p>X: 105 - 216 mm (con incrementi di 1 mm)</p> <p>Y: 148 - 356 mm (con incrementi di 1 mm)</p> <p>Pollici</p> <p>ECOSYS PA4500x</p> <p>X: 5,51 - 8,50" (con incrementi di 0,01")</p> <p>Y: 8,25 - 14,02" (con incrementi di 0,01")</p> <p>ECOSYS PA5000x/ECOSYS PA5500x/ECOSYS PA6000x</p> <p>X: 4,13 - 8,50" (con incrementi di 0,01")</p> <p>Y: 5,83 - 14,02" (con incrementi di 0,01")</p> <p>Cassetti da 2 a 5:</p> <p>Sistema metrico</p> <p>X: 92 - 216 mm (con incrementi di 1mm)</p> <p>Y: 162 - 356 mm (con incrementi di 1mm)</p> <p>Pollici</p> <p>X: 3,62 - 8,50" (con incrementi di 0,01")</p> <p>Y: 6,38 - 14,02" (con incrementi di 0,01")</p> <p>X=Larghezza, Y=Lunghezza</p> <div style="text-align: center;"> </div>

*1 Per modificare un tipo di supporto diverso da "Normale".

➔ [Imp. tipo supp. \(pagina 8-10\)](#)

Quando si specifica un tipo di supporto la cui grammatura non è accettata dal cassetto, il tipo di supporto in questione non viene visualizzato.

*2 ECOSYS PA5000x/ECOSYS PA5500x/ECOSYS PA6000x per modelli con sistema in pollici.

*3 Viene visualizzato quando si seleziona [Person.] in Altro f.to carta.

Formato carta e tipo di supporto per i cassettei:

Se il selettore del formato è impostato su uno dei formati seguenti, impostare il tipo di supporto.

"A4", "A5", "B5", "Letter", "Legal" o "A6" (solo cassetto 1)

Se il selettore del formato è impostato su "Other", configurare le impostazioni per il formato carta e il tipo di supporto.

1 Visualizzare la schermata.

Tasto **[Menu]** > tasto **[▲]** **[▼]** > **[Impost. carta]** > tasto **[OK]** > tasto **[▲]** **[▼]** > **[Imp. cassetto 1 (a 5)]** > tasto **[OK]**



NOTA

Le opzioni da **[Cassetto 2]** a **[Cassetto 5]** vengono visualizzate quando è installato il cassetto carta opzionale.

2 Specificare il tipo di supporto di stampa.

- 1 Tasto **[▲]** **[▼]** > **[Tipo di supporto]** > tasto **[OK]**
- 2 Selezionare il tipo di supporto, quindi premere il tasto **[OK]**.

3 Specificare il formato carta.

- 1 Tasto **[▲]** **[▼]** > **[Altro f.to carta]** > tasto **[OK]**
- 2 Selezionare il formato carta, e premere il tasto **[OK]**.
Se si seleziona **[Person.]**, attenersi alla seguente procedura per specificare lunghezza e larghezza.
- 3 Tasto **[▲]** **[▼]** > **[Formato person.]** in "Imp. cassetto 1 (a 5)" > tasto **[OK]** > tasto **[▲]** **[▼]** > **[Misura]** > tasto **[OK]**
- 4 Selezionare le unità per le dimensioni carta e premere il tasto **[OK]**.
- 5 Tasto **[▲]** **[▼]** > **[Dimensioni (Y)]** > tasto **[OK]**
- 6 Immettere la lunghezza carta e selezionare il tasto **[OK]**.



NOTA

Utilizzare i tasti numerici o premere il tasto **[▲]** o **[▼]** per immettere un numero.

- 7 Tasto **[▲]** **[▼]** > **[Dimensioni (X)]** > tasto **[OK]**
- 8 Immettere la larghezza carta e selezionare il tasto **[OK]**.



NOTA

Utilizzare i tasti numerici o premere il tasto **[▲]** o **[▼]** per immettere un numero.

Formato carta e tipo di supporto per il bypass (Impostazioni Bypass) o cassetto di alta capacità (Impostazioni cassetto di alta capacità)

Specificare il formato carta e il tipo di supporto che sarà utilizzato sul bypass.

Voce	Descrizione
Formato carta	<p>Si possono selezionare le seguenti opzioni:</p> <p>Valori: Bypass: Busta Monarch, Busta #10, Busta DL, Busta C5, Executive, Letter, Legal, A4, B5, A5, A5 (Orizzontale), A6, B6, Busta #9, Busta #6, ISO B5, Person., Hagaki (Cartoncino), Oufuku Hagaki (Cartolina di ritorno), Oficio II, 216 × 340 mm, 16K, Statement, Statement (Orizzontale), Folio, Youkei 2, Youkei 4, Nagagata 3, Nagagata 4, Yonaga 3 Cassetto di alta capacità: Busta Monarch, Busta #10, Busta DL, Busta C5, Executive, Letter, A4, B5, A5, A6, B6, Busta #9, Busta #6, ISO B5, Person., Hagaki, Oufuku Hagaki, 16K, Statement, Youkei 2, Youkei 4, Nagagata 3, Nagagata 4, Yonaga 3</p>
Tipo di supporto ^{*1}	<p>Selezionare il tipo di supporto di stampa.</p> <p>Valori: Bypass: Normale, Lucido, Prestampata, Etichette, Pregiata, Riciclata, Velina, Grezza, Intestata, Colorata, Perforata, Busta, Cartoncino, Spessa, Alta qualità, Person. 1 - 8 Cassetto di alta capacità: Normale, Lucido, Prestampata, Etichette, Pregiata, Riciclata, Velina, Grezza, Intestata, Colorata, Perforata, Busta, Cartoncino, Spessa, Alta qualità, Person. 1 - 8</p>

*1 Per modificare un tipo di supporto diverso da Normale.

➔ [Imp. tipo supp. \(pagina 8-10\)](#)

1 Visualizzare la schermata.

Tasto [Menu] > tasto [▲] [▼] > [Impost. carta] > tasto [OK] > tasto [▲] [▼] > [Impostaz. bypass] o [Imp. Cassetto] > tasto [OK]



NOTA

La voce [Imp. Cassetto] viene visualizzata solo quando è installato il cassetto di alta capacità opzionale.

2 Specificare il formato carta.

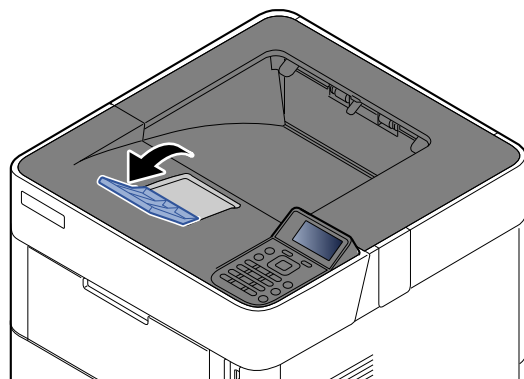
- 1 Tasto [▲] [▼] > [Formato carta] > tasto [OK]
- 2 Selezionare il formato carta e premere il tasto [OK].

3 Specificare il tipo di supporto di stampa.

- 1 Tasto [▲] [▼] > [Tipo di supporto] > tasto [OK]
- 2 Selezionare il tipo di supporto, quindi premere il tasto [OK].

Fermo della carta

Quando si utilizza carta A4/Letter o di larghezza superiore aprire il fermo della carta mostrato in figura.



4 Stampa da PC

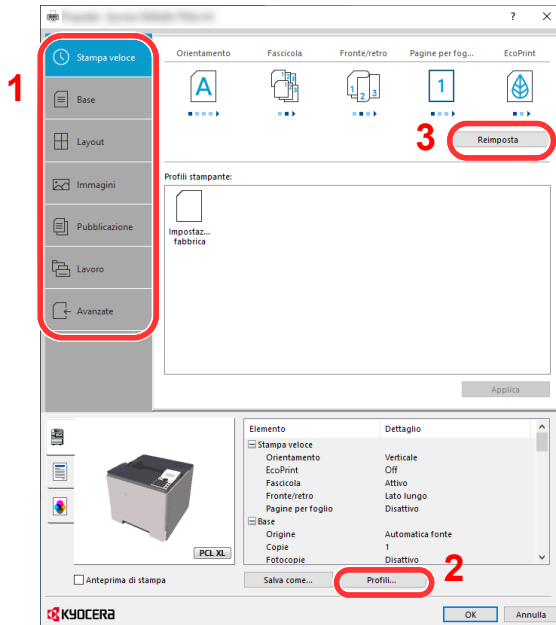
In questo capitolo vengono trattati i seguenti argomenti:

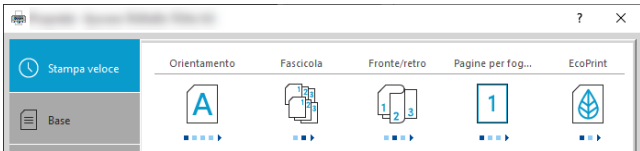
Schermata delle impostazioni di stampa del driver di stampa	4-2
Guida in linea del driver di stampa	4-4
Modifica delle impostazioni predefinite del driver di stampa (Windows 10)	4-4
Stampa da PC	4-5
Stampa su carta di formato standard	4-5
Stampa su carta di formato non standard	4-7
Stampa con Stampa Universale	4-10
Stampa di documenti lunghi	4-13
Annullamento di un lavoro di stampa inviato da un computer	4-17
Stampa da dispositivi portatili	4-18
Stampa con AirPrint	4-18
Stampa da Mopria	4-18
Stampa con Wi-Fi Direct	4-18
Memorizzazione dei dati di stampa sulla periferica	4-19
Selezione della Casella lavoro su un computer e memorizzazione del lavoro	4-19
Stampa di documenti dalla Casella Stampa privata	4-20
Eliminazione dei documenti archiviati in una Casella Stampa privata	4-21
Stampa di documenti dalla Casella Lavoro memorizzato	4-22
Eliminazione dei documenti archiviati in una Casella Lavoro memorizzato	4-23
Stampa di documenti dalla Casella Copia veloce	4-24
Eliminazione dei documenti memorizzati nella casella Copia veloce	4-25
Stampa di documenti dalla Casella Controlla e mantieni	4-26
Eliminazione dei documenti memorizzati nella casella Controlla e Mantieni	4-27
Stampa di documenti dalla Casella Stampa PIN	4-28
Eliminazione dei documenti archiviati nella Casella Stampa PIN	4-29
Stampa di documenti dalla Casella Stampa Universale	4-30
Eliminazione dei documenti archiviati nella Casella Stampa Universale	4-32
Imp. casella lav	4-33
Monitoraggio dello stato della periferica (Status Monitor)	4-34
Come accedere a Status Monitor	4-34
Come uscire da Status Monitor	4-34
Stato Anteprima	4-34

Schermata delle impostazioni di stampa del driver di stampa

La schermata Preferenze stampa permette di configurare una serie di parametri riguardanti la stampa.

➔ **Printer Driver User Guide**

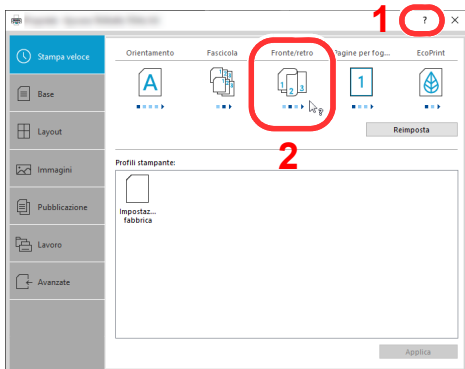


N.	Descrizione
1	<p>Scheda [Stampa veloce]</p> <p>Visualizza una serie di icone che si possono utilizzare per configurare facilmente le funzioni maggiormente utilizzate. Tutte le volte che si fa clic su un'icona, l'icona cambia aspetto, visualizzando un'immagine che rappresenta i risultati di stampa, e applica le impostazioni.</p>  <p>Scheda [Base]</p> <p>Questa scheda raggruppa le funzioni di base maggiormente utilizzate. Su questa scheda è possibile configurare il formato carta e la stampa in fronte-retro.</p> <p>Scheda [Layout]</p> <p>Questa scheda permette di configurare le impostazioni per i vari layout di stampa quali la stampa a libretto, il modo combina, la stampa poster e l'adattamento.</p> <p>Scheda [Immagini]</p> <p>Questa scheda permette di configurare le impostazioni relative alla qualità dei risultati di stampa.</p> <p>Scheda [Pubblicazione]</p> <p>Questa scheda permette di creare una copertina da inserire nel lavoro di stampa o tra i fogli di un lucido.</p> <p>Scheda [Lavoro]</p> <p>Questa scheda permette di configurare le impostazioni per salvare i dati di stampa inviati dal computer alla periferica. Si possono archiviare sul sistema i documenti o altri dati utilizzati regolarmente in modo da poterli agevolmente stampare all'occorrenza. Poiché i documenti salvati possono essere stampati direttamente dal sistema, questa funzione si rivela utile anche per la stampa di documenti che non devono essere visti da altri.</p> <p>Scheda [Avanzato]</p> <p>Questa scheda permette di configurare le impostazioni per aggiungere delle pagine di testo o delle filigrane ai dati di stampa.</p>

N.	Descrizione
2	[Profili] È possibile salvare le impostazioni del driver di stampa come profili. All'occorrenza si possono richiamare i profili salvati; si tratta dunque di una procedura utile per salvare le impostazioni di utilizzo frequente.
3	[Reimposta] Fare clic su questo pulsante per ripristinare i valori predefiniti dei vari parametri.

Guida in linea del driver di stampa

Il driver di stampa include una guida in linea. Per approfondire le procedure riguardanti i parametri di stampa, accedere alla schermata di impostazione stampa del driver di stampa e visualizzare la guida in linea come segue.



- 1 Fare clic sul pulsante [?] visualizzato nell'angolo in alto a destra della schermata e selezionare l'argomento che si desidera approfondire.
- 2 Fare clic sull'argomento di interesse, quindi premere il tasto [F1] sulla tastiera.

Modifica delle impostazioni predefinite del driver di stampa (Windows 10)

Si possono modificare le impostazioni predefinite del driver di stampa. Selezionando le impostazioni di utilizzo frequente, si possono omettere dei passaggi di configurazione durante la stampa. Per le impostazioni, vedere:

► Printer Driver User Guide

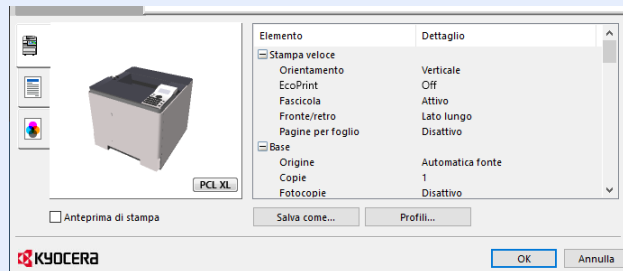
- 1 Fare clic sul pulsante [Start] di Windows, quindi selezionare [Sistema Windows], [Pannello di controllo] e [Visualizza dispositivi e stampanti].
- 2 Fare clic con il tasto destro del mouse sull'icona del driver di stampa della periferica, quindi selezionare il menu [Imposta stampante] del driver di stampa.
- 3 Fare clic sul tasto [Base] sulla scheda [Generale].
- 4 Definire le impostazioni predefinite e fare clic sul pulsante [OK].

Stampa da PC

Questa sezione spiega come stampare utilizzando KX DRIVER.

NOTA

- Per stampare un documento dalle applicazioni, installare sul proprio PC il driver di stampa scaricato dal nostro sito web.
- In alcuni ambienti, le impostazioni correnti sono visualizzate nell'area inferiore del driver di stampa.



- Quando si stampa su cartoncino o su buste, caricare il supporto di stampa sul bypass prima di eseguire la seguente procedura.

➔ [Quando si caricano delle buste o dei cartoncini sul bypass \(pagina 3-14\)](#)

Stampa su carta di formato standard

Se si carica della carta in un formato incluso tra quelli di stampa della periferica, selezionare il formato nella scheda [Base] sulla schermata delle impostazioni di stampa del driver.

NOTA

Specificare il formato carta e il tipo di supporto dal pannello comandi.

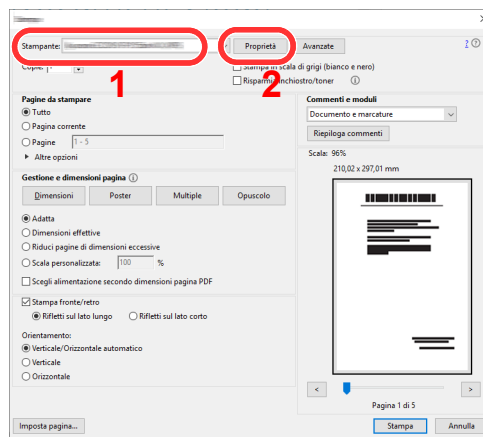
➔ [Impostazioni carta \(pagina 8-8\)](#)

1 Visualizzare la schermata.

Fare clic su [File] e selezionare [Stampa] nell'applicazione.

2 Configurare le impostazioni.

1 Selezionare la periferica nel menu "Stampante", quindi fare clic sul tasto [Proprietà].



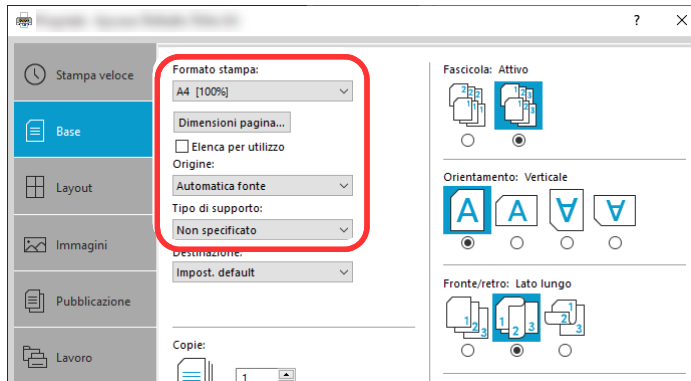
2 Selezionare la scheda [Base].

3 Fare clic su "Formato stampa" per selezionare il formato carta da utilizzare per la stampa.

Per caricare della carta in un formato non incluso tra quelli di stampa della periferica, come i cartoncini o le buste, è dapprima necessario registrare il formato della carta.

➔ [Stampa su carta di formato non standard \(pagina 4-7\)](#)

Per stampare su supporti speciali quali carta spessa o lucidi, fare clic sul menu "Tipo di supporto" e selezionare il tipo di supporto.



4 Fare clic sul tasto [OK] per tornare alla finestra di dialogo Stampa.

3 **Avviare la stampa.**

Fare clic sul tasto [OK].

Stampa su carta di formato non standard

Se si carica della carta in un formato non incluso tra quelli di stampa della periferica, registrare il formato nella scheda [Base] sulla schermata delle impostazioni di stampa del driver.

Il formato registrato sarà quindi selezionabile nel menu "Formato di stampa".

NOTA

Per eseguire la stampa sulla periferica, impostare formato e tipo di carta come indicato in:

- ➔ [Formato carta e tipo di supporto per il bypass \(Impostazioni Bypass\) o cassetto di alta capacità \(Impostazioni cassetto di alta capacità\) \(pagina 3-17\)](#)

1 Visualizzare la schermata.

- 1 Fare clic sul pulsante [Start] di Windows e selezionare [Sistema Windows], [Pannello di controllo] e [Visualizza dispositivi e stampanti].

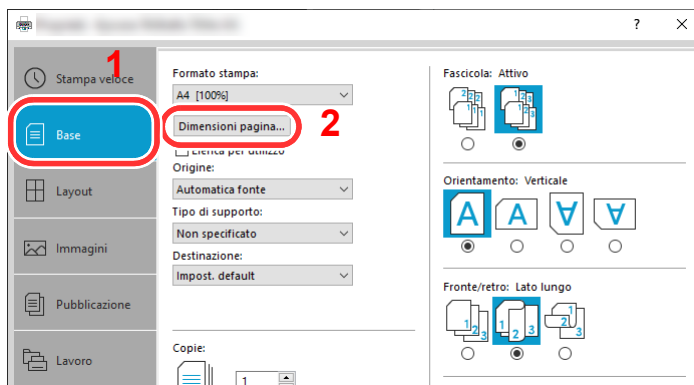
NOTA

In Windows 8.1, in Accesso sul Desktop, fare click su [Impostazioni], [Pannello di controllo] e [Dispositivi e stampanti].

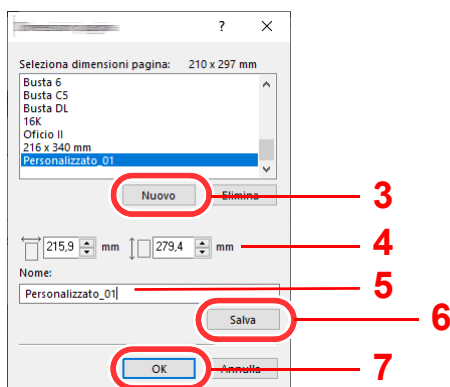
- 2 Fare clic con il tasto destro del mouse sull'icona del driver di stampa della periferica, quindi selezionare il menu [Proprietà stampante] del driver di stampa.
- 3 Fare clic sul tasto [Preferenze] sulla scheda [Generale].

2 Registrare il formato carta.

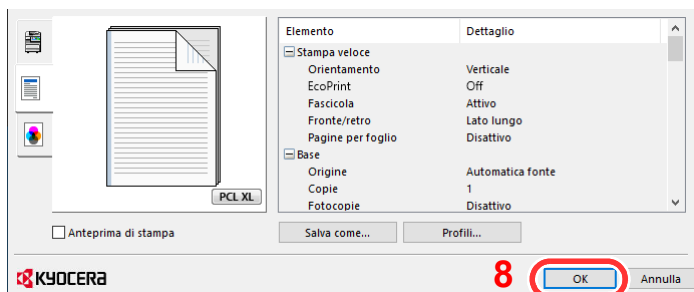
- 1 Fare clic sulla scheda [Base].



- 2 Fare clic sul tasto [Dimensioni pagina].
- 3 Fare clic sul tasto [Nuovo].



- 4 Immettere il formato carta.
- 5 Immettere il nome della carta.
- 6 Fare clic sul tasto [Salva].
- 7 Fare clic sul tasto [OK].
- 8 Fare clic sul tasto [OK].

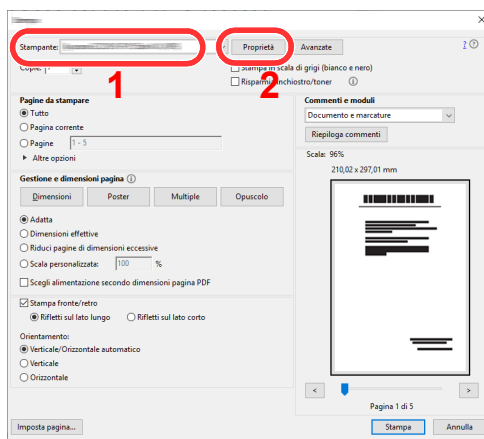


3 Visualizzare la schermata delle impostazioni di stampa.

Fare clic su [File] e selezionare [Stampa] nell'applicazione.

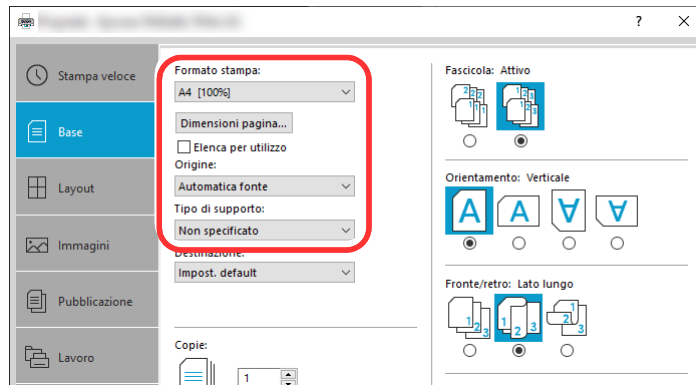
4 Selezionare il formato e il tipo di carta non-standard.

- 1 Selezionare la periferica nel menu "Stampante", quindi fare clic sul tasto [Proprietà].



- 2 Selezionare la scheda [Base].

- 3 Fare clic su "Formato stampa" e selezionare il formato carta registrato al punto 2.



Per stampare su supporti speciali quali carta spessa o lucidi, fare clic sul menu "Tipo di supporto" e selezionare il tipo di supporto.

NOTA

Se si carica un cartoncino o una busta, nel menu "Tipo di supporto" selezionare **[Cartoncino]** o **[Busta]**.

- 4 Selezionare la fonte carta nel menu "Origine".
- 5 Fare clic sul tasto **[OK]** per tornare alla finestra di dialogo Stampa.

5 Avviare la stampa.

Fare clic sul tasto **[OK]**.

Stampa con Stampa Universale

È possibile utilizzare il servizio cloud "Stampa Universale" fornito da Microsoft per stampare lavori via cloud. Gli utenti che dispongono dell'autorizzazione in Azure Active Directory possono stampare ovunque si trovino con stampanti compatibili con Stampa Universale.

NOTA

- Per utilizzare Stampa Universale si richiede la licenza di Microsoft 365 e l'account Azure Active Directory. È richiesta l'acquisizione delle licenze e dell'account se non disponibili.
- Soddisfare le seguenti condizioni per utilizzare Stampa Universale.
 - È assegnata la licenza di Stampa Universale
 - Tutti gli amministratori hanno privilegi di Amministratore stampante o Amministratore globale

Registrazione della periferica in Stampa Universale

1 Avviare il browser.

Immettere "https://" e il nome host del sistema per accedere a Command Center RX

➔ [Accesso a Command Center RX \(pagina 2-42\)](#)

2 Visualizzare la schermata.

[Impostazioni funzione] > [Stampante] > "Impostazioni Stampa Universale"
[Impostazioni]

3 Configurare le impostazioni.

- 1 Immettere "Nome stampante" per "Generali".

NOTA

Configurare le impostazioni Proxy se necessario.

➔ [Command Center RX User Guide](#)

- 2 Fare clic su **[Registra]** in "Stampa Universale".

Vengono visualizzati l'URL e il codice di accesso della pagina web di Microsoft.

- 3 Fare clic sull'URL, immettere il codice di accesso visualizzato nella procedura 2 > **[Avanti]**

- 4 Effettuare il login utilizzando il nome account e la password dell'amministratore Azure.

NOTA

È necessaria l'autorizzazione solo quando ci si registra per la prima volta. Fare clic su **[Accetta]**.

- 5 Chiudere la pagina web di Microsoft e tornare a Command Center RX.

- 6 Fare clic su **[OK]**.

Tornare alla schermata di impostazione Stampa Universale

NOTA

Per completare la registrazione, la funzione **[Registra]** in "Stampa Universale" si modifica in **[Annulla registrazione]** e viene visualizzato il periodo di validità del certificato. Se non si visualizza la modifica, fare clic su **[Aggiorna]**.

- 7** Fare clic su **[Modifica]** in "Preferenze Stampa Universale" e copiare l'URL di annullamento registrazione.
- 8** Aprire la nuova scheda sul browser e incollare l'URL copiato.
Viene visualizzata la pagina web di Stampa Universale.
- 9** Fare clic su **[Stampante]**.
Vengono visualizzate le stampanti registrate.
- 10** Controllare la casella di spunta accanto al nome della stampante che si desidera condividere e fare clic su **[Condividi]**.
Si visualizza la schermata di impostazione "Condividi stampanti".
- 11** Selezionare utenti per condividere il dispositivo dall'elenco "Selezionare membri", e fare clic su **[Condividi stampante]**.



NOTA

Imposta **[Consenti accesso a tutti nell'organizzazione]** su ON per tutti gli utenti con cui condividere la stampante.

- 12** Chiudere la pagina web di Stampa Universale.

Registrazione delle stampanti condivise su un PC

Per utilizzare la Stampa Universale, aggiungere la PC le stampanti condivise registrate in Stampa Universale.

1 Accedere.

- 1** Selezionare il pulsante **[Start]** in Windows > **[Impostazioni]** > **[Account]** > **[Accedi all'azienda o all'istituto di istruzione]** in questo ordine.
- 2** Verificare che il nome account amministratore di Azure sia visualizzato in **[Account aziendale o dell'istituto di istruzione]** e fare click.



NOTA

Quando non si visualizza il nome account amministratore Azure, fare click su **[+]** (connetti), ed effettuare il login con il nome account amministratore Azure e password.

2 Visualizzare la schermata.

Selezionare **[Home]** > **[Dispositivo]** > **[Stampanti e scanner]** in questo ordine.

3 Configurare le impostazioni.

- 1** Fare clic su **[Aggiungi una stampante o uno scanner]**.
- 2** Selezionare una stampante condivisa e fare clic su **[Aggiungi dispositivo]**.
Viene impostata la stampante condivisa.

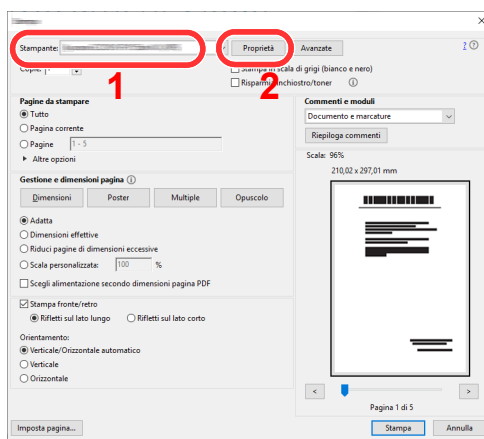
Stampa di un lavoro

1 Visualizzare la schermata.

Fare clic su [File] e selezionare [Stampa] nell'applicazione.

2 Configurare le impostazioni.

- 1 Selezionare una stampante condivisa nel menu "Stampante", quindi fare clic sul pulsante [Proprietà].



- 2 Configurare il formato carta e le funzioni stampante se necessario.

- 3 Fare clic sul pulsante [OK] per tornare alla finestra di dialogo Stampa.

3 Avviare la stampa.

Fare clic sul pulsante [OK].

Stampa di documenti lunghi

Quando si invia alla stampante un documento con una lunghezza compresa tra 470,1 mm e 915,0 mm (massimo), il lavoro verrà elaborato come una stampa di documenti lunghi.

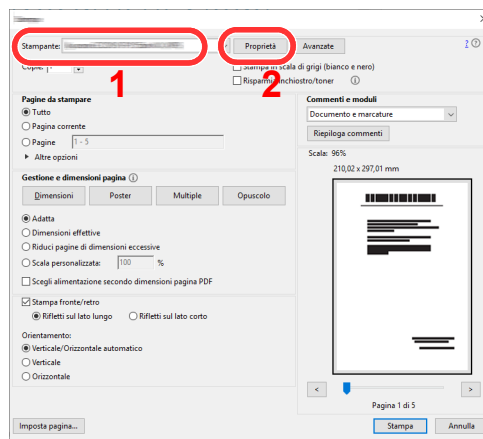
Numero massimo di fogli	1 foglio (bypass)
Larghezza carta	210 mm - 216 mm
Lunghezza carta	470,1 mm - 915 mm
Grammatura carta	136 - 163 g/m ²
Tipo carta	Pesante 2

1 Visualizzare la schermata.

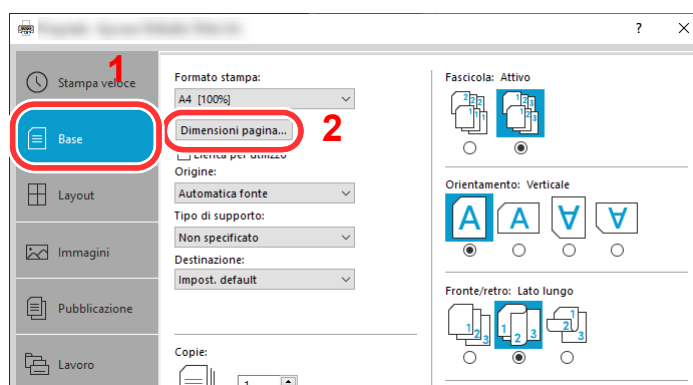
Fare clic su **[File]** e selezionare **[Stampa]** nell'applicazione.

2 Configurare le impostazioni.

1 Selezionare la periferica nel menu "Stampante", quindi fare clic sul pulsante **[Proprietà]**.

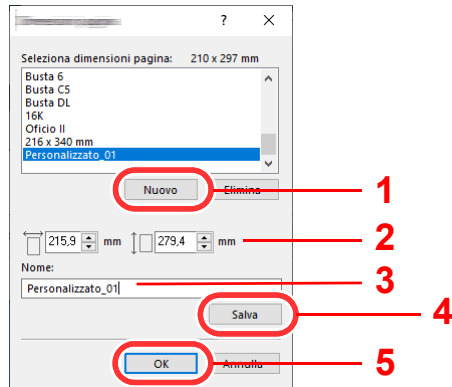


2 Selezionare la scheda **[Base]**.



3 Fare clic su **[Dimensioni pagina...]**.

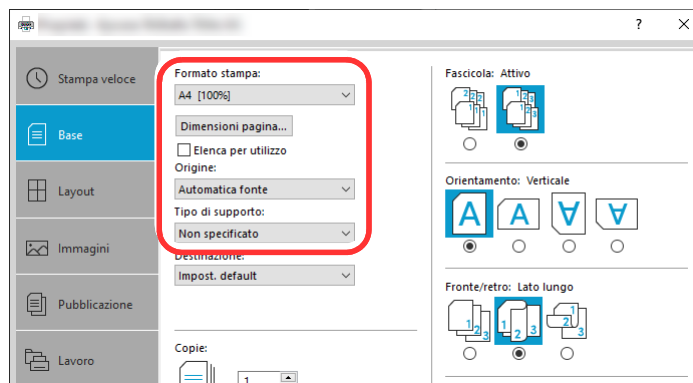
3 Registrare il formato carta.



- 1 Fare clic sul pulsante [**Nuovo**].
- 2 Immettere la lunghezza (470,1 mm o superiore) e la larghezza del formato carta personalizzato da registrare.
- 3 Immettere il nome della carta.
- 4 Fare clic sul pulsante [**Salva**].
- 5 Fare clic sul pulsante [**OK**].

4 Configurare il formato carta.

- 1 Fare clic su "Formato stampa" e selezionare il formato carta registrato al punto 3.



- 2 Fare clic sul menu "Origine" e selezionare [**Vassoio Bypass**].
- 3 Fare clic sul menu "Tipo di supporto" e selezionare [**Normale**].
- 4 Fare clic sul pulsante [**OK**].

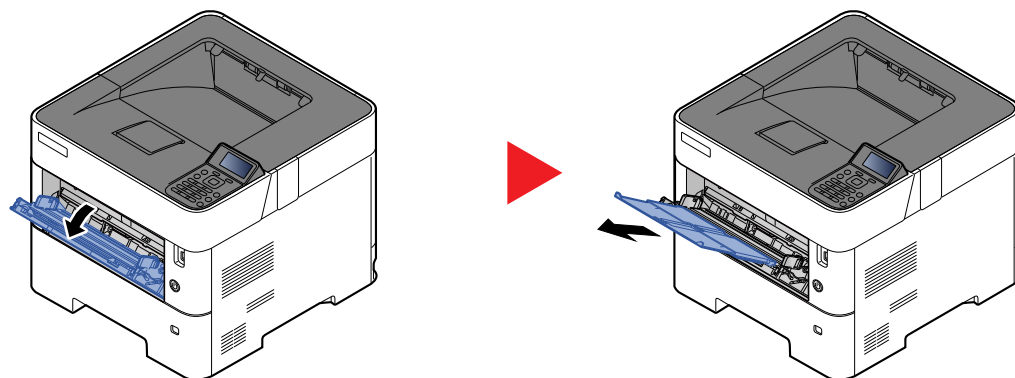


NOTA

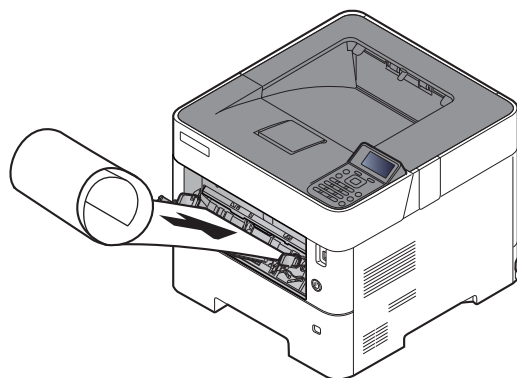
In stampa banner, viene impostata una risoluzione di 600 dpi.

5 Caricare la carta.

- 1 Aprire il bypass ed estrarre il vassoio di estensione.



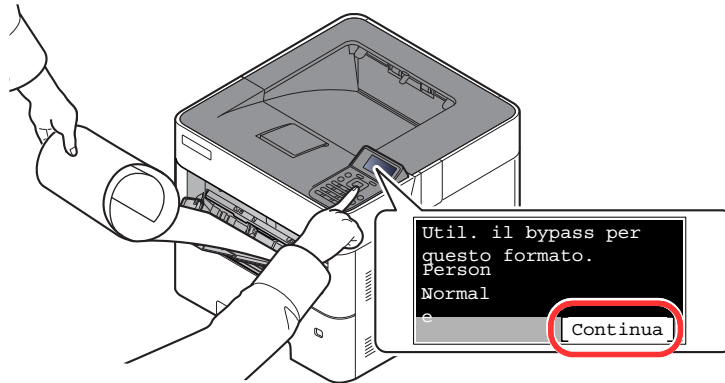
- 2 Caricare la carta.



6 Avviare la stampa.

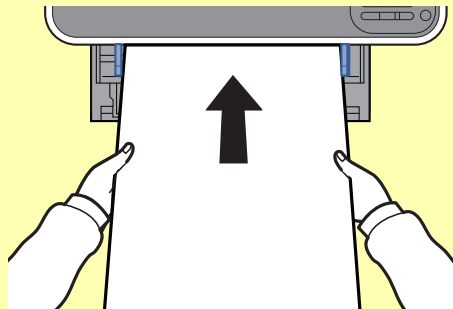
Fare clic sul pulsante [OK].

Quando si esegue questo tipo di stampa, sul pannello comandi del sistema viene visualizzato un messaggio. Posizionare la carta sul bypass, reggendola per non farla cadere, quindi selezionare [Continua]. Per annullare la stampa, premere [Cancella]. Il messaggio non verrà visualizzato se la carta è caricata, e la stampa si avvierà automaticamente.



✔ IMPORTANTE

- Durante un lavoro di stampa banner su più fogli, impostare la carta per la stampa di ogni foglio e selezionare [Continua].
- Dopo aver premuto [Continua], reggere il foglio con entrambe le mani in modo che venga alimentato correttamente.



- Quando viene avviata la stampa, reggere il foglio sul vassoio di uscita per evitare che cada. Quando si utilizza il vassoio superiore come destinazione, non sollevare il fermo.

Abilitare o escludere la visualizzazione del messaggio di conferma che compare prima della stampa di ogni singolo foglio durante un lavoro di stampa banner su più fogli.

➔ [Stampa ms.banner \(pagina 8-39\)](#)

Annullamento di un lavoro di stampa inviato da un computer


Per annullare un lavoro di stampa eseguito utilizzando il driver di stampa, prima che la stampa inizi, procedere come segue:



NOTA

Per annullare un lavoro di stampa inviato dal sistema, vedere:

➔ [Annullamento di un lavoro \(pagina 5-2\)](#)

- 1 Fare doppio clic sull'icona della stampante () visualizzata sulla barra delle applicazioni nell'area in basso a destra sul desktop di Windows per aprire la finestra di dialogo della stampante.
- 2 Fare clic sul file per il quale si desidera annullare la stampa, quindi selezionare **[Annulla]** dal menu "Documento".

Stampa da dispositivi portatili

Questo sistema supporta la stampa AirPrint e Mopria. In base al sistema operativo e all'applicazione supportati, è possibile stampare un lavoro da qualsiasi dispositivo o computer portatile senza installare il driver di stampa.

Stampa con AirPrint

AirPrint è una funzione di stampa inclusa nel pacchetto iOS 4.2 e prodotti successivi e in Mac OS X 10.7 e versioni successive.

Questa funzione permette di collegarsi e di stampare da una qualsiasi periferica compatibile AirPrint senza installare un driver di stampa.

Per consentire il rilevamento della periferica durante la stampa AirPrint, configurare le informazioni di ubicazione macchina in Command Center RX.

➔ **Command Center RX User Guide**



Stampa da Mopria

Mopria è uno standard sulla funzione di stampa incluso nei prodotti Android 4.4 o successivi. Mopria Print Service deve essere preventivamente installato e abilitato.

Per informazioni dettagliate sulle modalità d'uso, consultare il sito Web di Mopria Alliance.



Stampa con Wi-Fi Direct

Wi-Fi Direct è uno standard LAN wireless definito da Wi-Fi Alliance. È una delle funzioni LAN wireless che consente ai dispositivi di comunicare direttamente tra loro peer to peer senza essere collegati a un access point o a un router LAN wireless.

La procedura di stampa con Wi-Fi Direct è identica a quella descritta per i normali dispositivi portatili.

Se nelle impostazioni della porta nelle proprietà della stampante si specifica un nome per la stampante o un nome Bonjour, è possibile stampare il lavoro specificandone il nome alla connessione Wi-Fi Direct.

Se per la porta si utilizza un indirizzo IP, specificare l'indirizzo IP della periferica.

Memorizzazione dei dati di stampa sulla periferica

È possibile salvare il lavoro di stampa nella Casella lavoro di questa periferica e stamparlo se necessario. Se si configurano le impostazioni sulla scheda **[Lavoro]** del driver di stampa e poi si lancia la stampa, il lavoro verrà salvato nella Casella lavoro (memoria) e la stampa verrà eseguita.

Per stampare un lavoro in Casella lavoro, specificare la Casella lavoro da un computer e inviare il lavoro di stampa. Selezionare quindi un file in una Casella e stamparlo da pannello comandi.

Si possono stampare i documenti dalle seguenti caselle.

- Casella Stampa privata
 - ➔ [Stampa di documenti dalla Casella Stampa privata \(pagina 4-20\)](#)
- Casella Lavoro memorizzato
 - ➔ [Stampa di documenti dalla Casella Lavoro memorizzato \(pagina 4-22\)](#)
- Casella Copia veloce
 - ➔ [Stampa di documenti dalla Casella Copia veloce \(pagina 4-24\)](#)
- Casella Controlla e mantieni
 - ➔ [Stampa di documenti dalla Casella Controlla e mantieni \(pagina 4-26\)](#)
- Casella Stampa PIN
 - ➔ [Stampa di documenti dalla Casella Stampa PIN \(pagina 4-28\)](#)
- Casella Stampa universale
 - ➔ [Stampa di documenti dalla Casella Stampa Universale \(pagina 4-30\)](#)

Selezione della Casella lavoro su un computer e memorizzazione del lavoro

Per memorizzare i dati in una Casella lavoro attenersi alla seguente procedura.

- 1** Fare clic su **[File]** e selezionare **[Stampa]** nell'applicazione. Si apre la finestra di dialogo Stampa.
- 2** Selezionare la periferica nel menu "Stampante".
- 3** Fare clic sul pulsante **[Proprietà]**. Si apre la finestra di dialogo Proprietà.
- 4** Fare clic sulla scheda **[Lavoro]** e selezionare la casella di spunta **[Archiviazione del lavoro (e-MPS)]** per impostare la funzione.

NOTA

- Per utilizzare la Casella Lavoro memorizzato e la Casella Copia veloce è necessario installare un'unità SSD opzionale sulla periferica.
- Per informazioni sull'utilizzo del software del driver di stampa, vedere:

➔ **Printer Driver User Guide**

Stampa di documenti dalla Casella Stampa privata

In Stampa privata, l'utente può specificare che il suo lavoro potrà essere stampato solo previo sblocco da pannello comandi. Se un lavoro viene inviato da un programma software, specificare un codice di accesso di 4 cifre nel driver di stampa. Per poter stampare il lavoro, è necessario immettere il codice di accesso sul pannello comandi. Questa funzione è utile per garantire la riservatezza del lavoro di stampa. I dati verranno cancellati al termine della stampa oppure dopo lo spegnimento dell'interruttore di alimentazione.

1 Visualizzare la schermata.

- 1 Tasto [**Cas. documenti**] > tasto [**▲**] [**▼**] > [**Privato/Salvato**] > tasto [**OK**]



NOTA

Se la schermata predefinita della casella è impostata su Casella personalizzata, visualizzare la schermata Casella lavoro.

Tasto [**Cas. documenti**] > tasto [**Indietro**] > tasto [**▲**] [**▼**] > [**Casella lavoro**] > tasto [**OK**]

- 2 Selezionare l'utente che ha creato il documento e premere il tasto [**OK**].

2 Stampare il documento.

- 1 Selezionare il documento da stampare e [**Selez.**] > tasto [**OK**]

Il file viene selezionato. Sulla destra del file selezionato comparirà un segno di spunta.

Sulla destra di tutti i file comparirà un segno di spunta quando si seleziona [**Tutti i file**].

Quando tutti i file sono spuntati, tutti i file spuntati si deseleggiano.

Selezionare il file con il segno di spunta e premere di nuovo [**Selez.**] per annullare la selezione.

- 2 Tasto [**▲**] [**▼**] > [**Stampa**] > tasto [**OK**]

- 3 Specificare il numero di copie da stampare e premere il tasto [**OK**] > [**Si**].

La stampa viene avviata.

Una volta completata la stampa, il lavoro Privato/Salvato viene automaticamente cancellato.



NOTA

Se al documento è stato assegnato un codice di protezione, si aprirà la schermata di immissione password. Immettere la password utilizzando i tasti numerici.

Eliminazione dei documenti archiviati in una Casella Stampa privata

1 Visualizzare la schermata.

- 1 Tasto [**Cas. documenti**] > tasto [**▲**] [**▼**] > [**Privato/Salvato**] > tasto [**OK**]



NOTA

Se la schermata predefinita della casella è impostata su Casella personalizzata, visualizzare la schermata Casella lavoro.

Tasto [**Cas. documenti**] > tasto [**Indietro**] > tasto [**▲**] [**▼**] > [**Casella lavoro**] > tasto [**OK**]

- 2 Selezionare l'utente che ha creato il documento e premere il tasto [**OK**].

2 Eliminare il documento.

- 1 Selezionare il documento da stampare e [**Selez.**] > tasto [**OK**]

Il file viene selezionato. Sulla destra del file selezionato comparirà un segno di spunta.

Sulla destra di tutti i file comparirà un segno di spunta quando si seleziona [**Tutti i file**].

Quando tutti i file sono spuntati, tutti i file spuntati si deselectano.

Selezionare il file con il segno di spunta e premere di nuovo [**Selez.**] per annullare la selezione.

- 2 Tasto [**▲**] [**▼**] > [**Elimina**] > tasto [**OK**] > [**Si**]

Il documento viene eliminato.



NOTA

Se al documento è stato assegnato un codice di protezione, si aprirà la schermata di immissione password. Immettere la password utilizzando i tasti numerici.

Stampa di documenti dalla Casella Lavoro memorizzato

In Lavoro memorizzato si possono salvare dei dati di stampa inviati dall'applicazione. Se necessario, è anche possibile configurare un codice di accesso. In tal caso, per poter stampare un lavoro sarà necessario immettere il codice di accesso associato. Dopo la stampa, i dati di stampa verranno memorizzati nella Casella Lavoro memorizzato e sarà possibile stamparli ogniqualvolta necessario.

1 Visualizzare la schermata.

- 1 Tasto [**Cas. documenti**] > tasto [**▲**] [**▼**] > [**Privato/Salvato**] > tasto [**OK**]

NOTA

Se la schermata predefinita della casella è impostata su Casella personalizzata, visualizzare la schermata Casella lavoro.

Tasto [**Cas. documenti**] > tasto [**Indietro**] > tasto [**▲**] [**▼**] > [**Casella lavoro**] > tasto [**OK**]

- 2 Selezionare l'utente che ha creato il documento e premere il tasto [**OK**].

2 Stampare il documento.

- 1 Selezionare il documento da stampare e [**Selez.**] > tasto [**OK**]

Il file viene selezionato. Sulla destra del file selezionato comparirà un segno di spunta.

Sulla destra di tutti i file comparirà un segno di spunta quando si seleziona [**Tutti i file**].

Quando tutti i file sono spuntati, tutti i file spuntati si deselectano.

Selezionare il file con il segno di spunta e premere di nuovo [**Selez.**] per annullare la selezione.

- 2 Tasto [**▲**] [**▼**] > [**Stampa**] > tasto [**OK**]
- 3 Specificare il numero di copie da stampare e premere il tasto [**OK**] > [**Si**].

La stampa viene avviata.

NOTA

Se al documento è stato assegnato un codice di protezione, si aprirà la schermata di immissione password. Immettere la password utilizzando i tasti numerici.

Stampa veloce lavoro

Quando le stampe controllate dall'utente vengono conservate nella Casella Controlla e Mantieni, l'utente può visualizzare un elenco dei lavori di stampa archiviati nella suddetta casella utilizzando la propria Scheda ID per accedere e stampare i documenti desiderati. La stampa si avvia immediatamente.

Questa funzione richiede i controlli utente attivabili utilizzando l'ID Card Authentication Kit opzionale. Per maggiori informazioni sui controlli utente per la stampa, vedere:

- ➔ [Aggiunta di un utente \(Elenco utenti locali\) \(pagina 9-6\)](#)
- ➔ [Gestione degli utenti che stampano sul sistema da un PC \(pagina 9-10\)](#)

Per configurare le Impostazioni scheda ID, vedere:

- ➔ [Impostazioni scheda ID \(pagina 9-14\)](#)

Per configurare la Stampa veloce lavoro, vedere:

- ➔ [Stampa veloce lavoro \(pagina 9-15\)](#)

Eliminazione dei documenti archiviati in una Casella Lavoro memorizzato

1 Visualizzare la schermata.

- 1 Tasto [**Cas. documenti**] > tasto [**▲**] [**▼**] > [**Privato/Salvato**] > tasto [**OK**]



NOTA

Se la schermata predefinita della casella è impostata su Casella personalizzata, visualizzare la schermata Casella lavoro.

Tasto [**Cas. documenti**] > tasto [**Indietro**] > tasto [**▲**] [**▼**] > [**Casella lavoro**] > tasto [**OK**]

- 2 Selezionare l'utente che ha creato il documento e premere il tasto [**OK**].

2 Stampare ed eliminare il documento.

- 1 Selezionare il documento da stampare e [**Selez.**] > tasto [**OK**]

Il file viene selezionato. Sulla destra del file selezionato comparirà un segno di spunta.

Sulla destra di tutti i file comparirà un segno di spunta quando si seleziona [**Tutti i file**].

Quando tutti i file sono spuntati, tutti i file spuntati si deseleggiano.

Selezionare il file con il segno di spunta e premere di nuovo [**Selez.**] per annullare la selezione.

- 2 Tasto [**▲**] [**▼**] > [**Elimina**] > tasto [**OK**] > [**Si**]

Il documento viene eliminato.



NOTA

Se al documento è stato assegnato un codice di protezione, si aprirà la schermata di immissione password. Immettere la password utilizzando i tasti numerici.

Stampa di documenti dalla Casella Copia veloce

La funzione Copia veloce facilita la stampa di ulteriori copie di un documento già stampato. Se viene attivata l'opzione Copia veloce e se la stampa viene eseguita utilizzando il driver di stampa, i dati di stampa verranno memorizzati nella casella per i lavori di copia veloce. Se sono richieste copie aggiuntive del lavoro, è possibile stampare nuovamente il numero necessario dal pannello comandi. L'impostazione predefinita consente di memorizzare fino a 32 documenti. Se il sistema viene spento, tutti i lavori memorizzati saranno cancellati.

NOTA

- Quando il numero dei lavori raggiunge il limite massimo, il lavoro più obsoleto viene sovrascritto con quello nuovo.
- Per preservare lo spazio libero sulla casella, è possibile impostare il numero massimo di lavori memorizzati.

➔ [Lav. copia vel. \(pagina 4-33\)](#)

1 Visualizzare la schermata.

- 1 Tasto [**Cas. documenti**] > tasto [**▲**] [**▼**] > [**Copia veloce**] > tasto [**OK**]

NOTA

Se la schermata predefinita della casella è impostata su Casella personalizzata, visualizzare la schermata Casella lavoro.

Tasto [**Cas. documenti**] > tasto [**Indietro**] > tasto [**▲**] [**▼**] > [**Casella lavoro**] > tasto [**OK**]

- 2 Selezionare l'utente che ha creato il documento e premere il tasto [**OK**].

2 Stampare il documento.

- 1 Selezionare il documento da stampare e [**Selez.**] > tasto [**OK**]

Il file viene selezionato. Sulla destra del file selezionato comparirà un segno di spunta.

Sulla destra di tutti i file comparirà un segno di spunta quando si seleziona [**Tutti i file**].

Quando tutti i file sono spuntati, tutti i file spuntati si deselezionano.

Selezionare il file con il segno di spunta e premere di nuovo [**Selez.**] per annullare la selezione.

- 2 Tasto [**▲**] [**▼**] > [**Stampa**] > tasto [**OK**]

- 3 Specificare il numero di copie da stampare e premere il tasto [**OK**] > [**Si**].

La stampa viene avviata.

Eliminazione dei documenti memorizzati nella casella Copia veloce

1 Visualizzare la schermata.

- 1 Tasto [**Cas. documenti**] > tasto [**▲**] [**▼**] > [**Copia veloce**] > tasto [**OK**]



NOTA

Se la schermata predefinita della casella è impostata su Casella personalizzata, visualizzare la schermata Casella lavoro.

Tasto [**Cas. documenti**] > tasto [**Indietro**] > tasto [**▲**] [**▼**] > [**Casella lavoro**] > tasto [**OK**]

- 2 Selezionare l'utente che ha creato il documento e premere il tasto [**OK**].

2 Eliminare il documento.

- 1 Selezionare il documento da stampare e [**Selez.**] > tasto [**OK**]

Il file viene selezionato. Sulla destra del file selezionato comparirà un segno di spunta.

Sulla destra di tutti i file comparirà un segno di spunta quando si seleziona [**Tutti i file**].

Quando tutti i file sono spuntati, tutti i file spuntati si deselectano.

Selezionare il file con il segno di spunta e premere di nuovo [**Selez.**] per annullare la selezione.

- 2 Tasto [**▲**] [**▼**] > [**Elimina**] > tasto [**OK**] > [**Si**]

Il documento viene eliminato.

Stampa di documenti dalla Casella Controlla e mantieni

La funzione Controlla e mantieni consente di eseguire una stampa di prova di un lavoro di stampa multiplo lasciando le altre copie in attesa. Se si stampa un lavoro di stampa multiplo specificando questa funzione e utilizzando il driver di stampa, è possibile stampare una copia di prova e conservare i dati del documento nella casella lavori. Per stampare le altre copie, utilizzare il pannello comandi. È possibile modificare il numero di copie da stampare.

1 Visualizzare la schermata.

- 1 Tasto [**Cas. documenti**] > tasto [**▲**] [**▼**] > [**Copia veloce**] > tasto [**OK**]



NOTA

Se la schermata predefinita della casella è impostata su Casella personalizzata, visualizzare la schermata Casella lavoro.

Tasto [**Cas. documenti**] > tasto [**Indietro**] > tasto [**▲**] [**▼**] > [**Casella lavoro**] > tasto [**OK**]

- 2 Selezionare l'utente che ha creato il documento e premere il tasto [**OK**].

2 Stampare il documento.

- 1 Selezionare il documento da stampare e [**Selez.**] > tasto [**OK**]

Il file viene selezionato. Sulla destra del file selezionato comparirà un segno di spunta.

Sulla destra di tutti i file comparirà un segno di spunta quando si seleziona [**Tutti i file**].

Quando tutti i file sono spuntati, tutti i file spuntati si deseleggiano.

Selezionare il file con il segno di spunta e premere di nuovo [**Selez.**] per annullare la selezione.

- 2 Tasto [**▲**] [**▼**] > [**Stampa**] > tasto [**OK**]
- 3 Specificare il numero di copie da stampare e premere il tasto [**OK**] > [**Si**].
La stampa viene avviata.

Eliminazione dei documenti memorizzati nella casella Controllo e Mantieni

1 Visualizzare la schermata.

- 1 Tasto [**Cas. documenti**] > tasto [**▲**] [**▼**] > [**Copia veloce**] > tasto [**OK**]



NOTA

Se la schermata predefinita della casella è impostata su Casella personalizzata, visualizzare la schermata Casella lavoro.

Tasto [**Cas. documenti**] > tasto [**Indietro**] > tasto [**▲**] [**▼**] > [**Casella lavoro**] > tasto [**OK**]

- 2 Selezionare l'utente che ha creato il documento e premere il tasto [**OK**].

2 Eliminare il documento.

- 1 Selezionare il documento da stampare e [**Selez.**] > tasto [**OK**]

Il file viene selezionato. Sulla destra del file selezionato comparirà un segno di spunta.

Sulla destra di tutti i file comparirà un segno di spunta quando si seleziona [**Tutti i file**].

Quando tutti i file sono spuntati, tutti i file spuntati si deselectano.

Selezionare il file con il segno di spunta e premere di nuovo [**Selez.**] per annullare la selezione.

- 2 Tasto [**▲**] [**▼**] > [**Elimina**] > tasto [**OK**] > [**Si**]

Il documento viene eliminato.

Stampa di documenti dalla Casella Stampa PIN

Quando si stampa da un'applicazione che utilizza un protocollo IPP come AirPrint o Mopria, la stampa verrà conservata nella casella Stampa PIN. Il lavoro conservato può essere stampato digitando il codice PIN configurato nel momento in cui la stampa è stata eseguita. Se non si configura alcun PIN, sarà possibile stampare senza digitare il codice PIN.

1 Visualizzare la schermata.

- 1 Tasto [**Cas. documenti**] > tasto [**▲**] [**▼**] > [**Stampa PIN**] > tasto [**OK**]



NOTA

Se la schermata predefinita della casella è impostata su Casella personalizzata, visualizzare la schermata Casella lavoro.

Tasto [**Cas. documenti**] > tasto [**Indietro**] > tasto [**▲**] [**▼**] > [**Casella lavoro**] > tasto [**OK**]

- 2 Selezionare l'utente che ha creato il documento e premere il tasto [**OK**].

2 Stampare il documento.

- 1 Selezionare il documento da stampare e [**Selez.**] > tasto [**OK**]

Il file viene selezionato. Sulla destra del file selezionato comparirà un segno di spunta.

Sulla destra di tutti i file comparirà un segno di spunta quando si seleziona [**Tutti i file**].

Quando tutti i file sono spuntati, tutti i file spuntati si deselezionano.

Selezionare il file con il segno di spunta e premere di nuovo [**Selez.**] per annullare la selezione.

- 2 Tasto [**▲**] [**▼**] > [**Stampa**] > tasto [**OK**]

- 3 Specificare il numero di copie da stampare e premere il tasto [**OK**] > [**Si**].

La stampa viene avviata.

I dati di stampa PIN vengono eliminati automaticamente al termine della stampa.



NOTA

Se al documento è stato assegnato un codice PIN di protezione, si aprirà la schermata di immissione codice PIN. Immettere il codice PIN utilizzando i tasti numerici.

Eliminazione dei documenti archiviati nella Casella Stampa PIN

1 Visualizzare la schermata.

- 1 Tasto [**Cas. documenti**] > tasto [**▲**] [**▼**] > [**Stampa PIN**] > tasto [**OK**]



NOTA

Se la schermata predefinita della casella è impostata su Casella personalizzata, visualizzare la schermata Casella lavoro.

Tasto [**Cas. documenti**] > tasto [**Indietro**] > tasto [**▲**] [**▼**] > [**Casella lavoro**] > tasto [**OK**]

- 2 Selezionare l'utente che ha creato il documento e premere il tasto [**OK**].

2 Eliminare il documento.

- 1 Selezionare il documento da stampare e [**Selez.**] > tasto [**OK**]

Il file viene selezionato. Sulla destra del file selezionato comparirà un segno di spunta.

Sulla destra di tutti i file comparirà un segno di spunta quando si seleziona [**Tutti i file**].

Quando tutti i file sono spuntati, tutti i file spuntati si deseleggiano.

Selezionare il file con il segno di spunta e premere di nuovo [**Selez.**] per annullare la selezione.

- 2 Tasto [**▲**] [**▼**] > [**Elimina**] > tasto [**OK**] > [**Si**]

Il documento viene eliminato.



NOTA

Se al documento è stato assegnato un codice PIN di protezione, si aprirà la schermata di immissione codice PIN. Immettere il codice PIN utilizzando i tasti numerici.

Stampa di documenti dalla Casella Stampa Universale

Per la protezione avanzata, Stampa Universale consente di impostare codici PIN per i lavori di stampa. I lavori a cui sono assegnati codici PIN verranno salvati sul cloud senza doverli stampare. Immettere un codice PIN dal pannello comandi per consentire la stampa dei lavori da questo sistema.

NOTA

- Per utilizzare Stampa Universale, registrare il sistema come stampante condivisa.
- ➔ [Registrazione della periferica in Stampa Universale \(pagina 4-10\)](#)
- Per utilizzare Stampa universale, è necessario disporre della licenza di Windows 11 o Microsoft 365 e dell'account di Azure Active Directory account. Si richiede l'acquisizione delle licenze e dell'account se non disponibili.

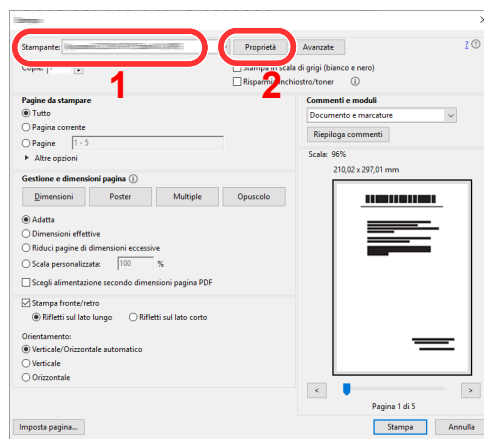
Salvataggio lavori nella casella Stampa Universale

1 Visualizzare la schermata.

Fare clic su **[File]** e selezionare **[Stampa]** nell'applicazione.

2 Configurare le impostazioni.

- 1 Selezionare una stampante condivisa nel menu "Stampante", quindi fare clic sul pulsante **[Proprietà]**.



- 2 Fare clic su **[Avanzate]**.

- 3 Impostare **[Stampa protetta da PIN]** su **[On]**, e immettere un codice PIN di 4 cifre in **[PIN di stampa protetta da PIN]**.

- 4 Selezionare pulsante **[OK]** > pulsante **[OK]**, e tornare alla finestra di dialogo Stampa.

3 Avviare la stampa.

Fare clic sul pulsante **[OK]**.

Stampa dei lavori salvati nella casella Stampa Universale

1 Visualizzare la schermata.

- 1 Tasto [**Cas. documenti**] > tasto [**▲**] [**▼**] > [**Stampa univers.**] > tasto [**OK**]



NOTA

Se la schermata predefinita della casella è impostata su Casella personalizzata, visualizzare la schermata Casella lavoro.

Tasto [**Cas. documenti**] > tasto [**Indietro**] > tasto [**▲**] [**▼**] > [**Casella lavoro**] > tasto [**OK**]

- 2 Selezionare l'utente che ha creato il documento e premere il tasto [**OK**].

2 Stampare il documento.

- 1 Selezionare il documento da stampare e [**Selez.**] > tasto [**OK**]

Il file viene selezionato. Sulla destra del file selezionato comparirà un segno di spunta.

Sulla destra di tutti i file comparirà un segno di spunta quando si seleziona [**Tutti i file**].

Quando tutti i file sono spuntati, tutti i file spuntati si deselectano.

Selezionare il file con il segno di spunta e premere di nuovo [**Selez.**] per annullare la selezione.

- 2 Tasto [**▲**] [**▼**] > [**Stampa**] > tasto [**OK**] > Immettere il codice PIN > tasto [**OK**] > [**Sì**]

La stampa viene avviata.

I dati di Stampa Universale vengono eliminati automaticamente al termine della stampa.

Eliminazione dei documenti archiviati nella Casella Stampa Universale

1 Visualizzare la schermata.

- 1 Tasto [**Cas. documenti**] > tasto [**▲**] [**▼**] > [**Stampa univers.**] > tasto [**OK**]



NOTA

Se la schermata predefinita della casella è impostata su Casella personalizzata, visualizzare la schermata Casella lavoro.

Tasto [**Cas. documenti**] > tasto [**Indietro**] > tasto [**▲**] [**▼**] > [**Casella lavoro**] > tasto [**OK**]

- 2 Selezionare l'utente che ha creato il documento e premere il tasto [**OK**].

2 Eliminare il documento.

- 1 Selezionare il documento da stampare e [**Selez.**] > tasto [**OK**]

Il file viene selezionato. Sulla destra del file selezionato comparirà un segno di spunta.

Sulla destra di tutti i file comparirà un segno di spunta quando si seleziona [**Tutti i file**].

Quando tutti i file sono spuntati, tutti i file spuntati si deseleggiano.

Selezionare il file con il segno di spunta e premere di nuovo [**Selez.**] per annullare la selezione.

- 2 Tasto [**▲**] [**▼**] > [**Elimina**] > tasto [**OK**] > Immettere il codice PIN > tasto [**OK**] > [**Si**]

Il documento viene eliminato.

Imp. casella lav

Configura le impostazioni per la Casella lavoro.

1 Visualizzare la schermata.

Tasto [**Cas. documenti**] > tasto [**▲**] [**▼**] > [**Imp. casella lav**] > tasto [**OK**]



NOTA

Se la schermata predefinita della casella è impostata su Casella personalizzata, visualizzare la schermata Casella lavoro.

Tasto [**Cas. documenti**] > tasto [**Indietro**] > tasto [**▲**] [**▼**] > [**Casella lavoro**] > tasto [**OK**]

2 Configurare le impostazioni.

Le impostazioni disponibili sono le seguenti.

Voce	Descrizione
Lav. copia vel.	<p>Per preservare lo spazio libero sulla casella, è possibile impostare il numero massimo di lavori memorizzati.</p> <p>Valore: numero compreso tra 0 e 300</p> <p> NOTA</p> <p>Se è impostato 0, non sarà possibile utilizzare la funzione Copia veloce.</p>
Elim. lav.mem.	<p>Questa impostazione permette di specificare l'intervallo di tempo per l'eliminazione automatica dei documenti, ad esempio di Stampa privata, Copia veloce o Controlla e mantieni, salvati temporaneamente nella casella lavoro.</p> <p>Valore: Off, 1 ora, 4 ore, 1 giorno, 1 settimana</p> <p> NOTA</p> <p>Questa funzione si applica ai documenti salvati dopo l'impostazione della funzione. Indipendentemente dalle impostazioni definite per questa funzione, i documenti temporanei vengono comunque eliminati quando il sistema viene spento.</p>
ElimPIN a spegn.	<p>Specifica se eliminare i lavori conservati nella casella Stampa PIN quando si spegne il sistema.</p> <p>Valore: Off, On</p>
Supporto arch.	<p>Selezionare il supporto di archiviazione da utilizzare.</p> <p>Valore: SSD, SD Card</p> <p> NOTA</p> <p>Questa impostazione non viene visualizzata se è stata installata la l'unità SSD o la scheda SD opzionali.</p>

Monitoraggio dello stato della periferica (Status Monitor)

Status Monitor monitorizza lo stato della stampante e rende disponibile una funzionalità continua di reporting.

NOTA

Quando si attiva Status Monitor, controllare le seguenti condizioni.

- KX DRIVER installato.
- Il parametro [**Enhanced WSD**] o [**EnhancedWSD(TLS)**] è abilitato.

➔ [Config. TCP/IP \(pagina 8-21\)](#)

Come accedere a Status Monitor

Status Monitor si attiva all'accensione della stampante.

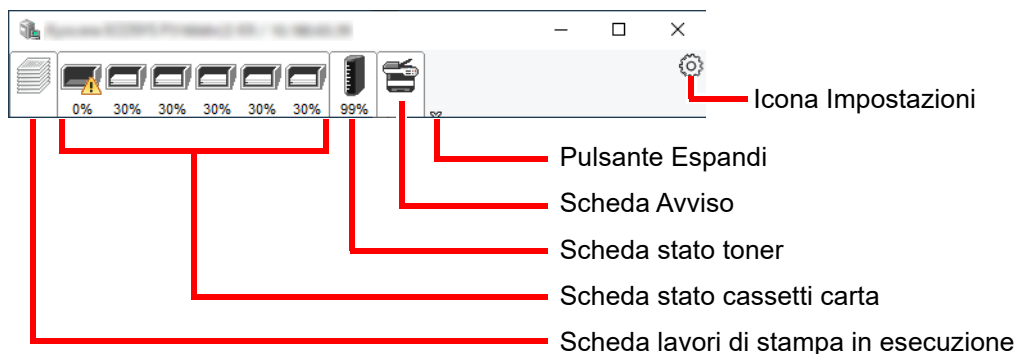
Come uscire da Status Monitor

Per uscire da Status Monitor, utilizzare uno dei seguenti metodi.

- Chiusura manuale:
Fare clic sull'icona impostazioni e selezionare Esci nel menu per chiudere Status Monitor.
- Chiusura automatica:
Status Monitor si chiude automaticamente dopo 7 minuti di inattività.

Stato Anteprima

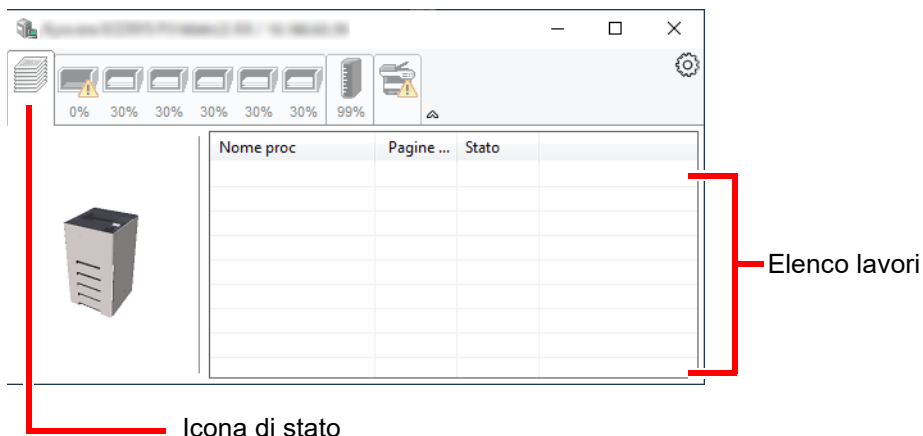
Lo stato della stampante viene visualizzato tramite l'ausilio di icone. Si possono visualizzare informazioni dettagliate cliccando sul pulsante Espandi.



Fare clic sulle singole icone per visualizzare informazioni dettagliate.

Scheda lavori di stampa in esecuzione

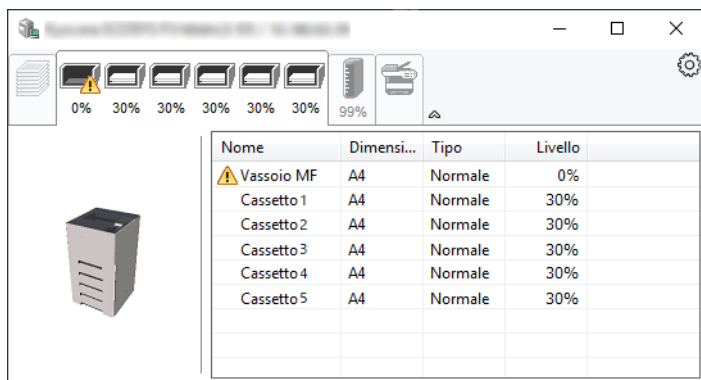
Viene visualizzato lo stato dei lavori di stampa.



Selezionando un lavoro nell'elenco dei lavori, lo si può annullare utilizzando il menu che si apre facendo clic con il tasto destro del mouse.

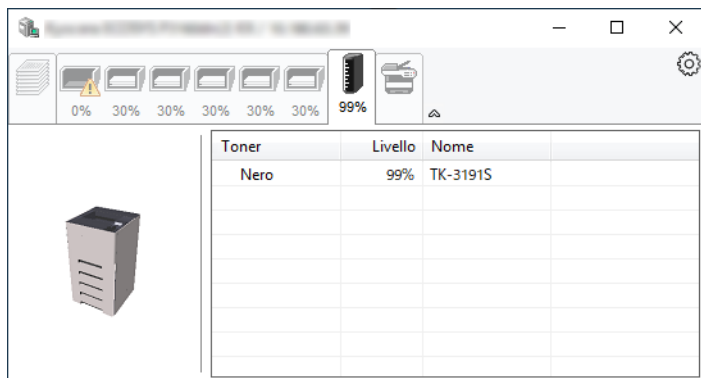
Scheda stato cassette carta

Vengono visualizzate le informazioni sulla carta caricata nella stampante e sulla quantità di carta rimanente.



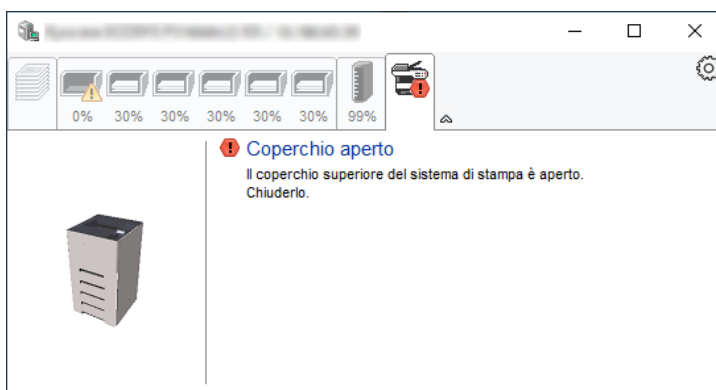
Scheda stato toner

Viene visualizzata la quantità di toner rimanente.



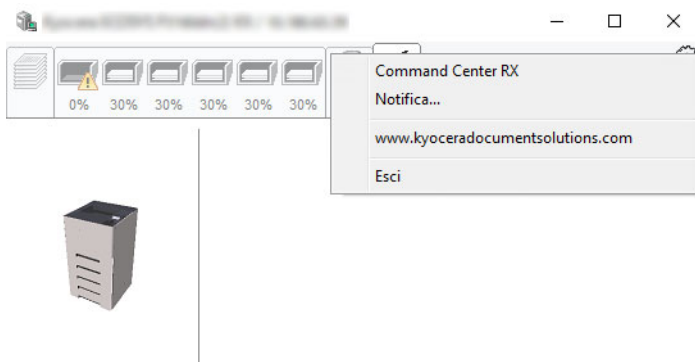
Scheda Avviso

Se si verifica un errore, viene visualizzato un avviso composto da un'immagine 3D e da un messaggio.



Menu contestuale di Status Monitor

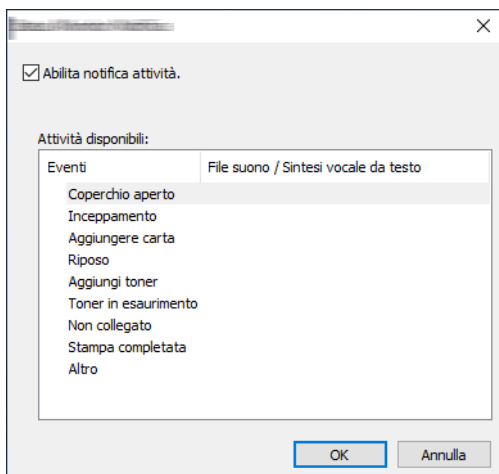
Cliccando sull'icona impostazioni si apre il sottostante menu.



- **Command Center RX**
Se la stampante è collegata ad una rete TCP/IP ed ha un indirizzo IP proprio, utilizzare un browser web per accedere a Command Center RX e modificare o confermare le impostazioni di rete. Questo menu non viene visualizzato quando si utilizza la connessione USB.
➔ **Command Center RX User Guide**
- **Notifica...**
Permette di configurare la schermata di Status Monitor.
➔ [Impostazioni di notifica di Status Monitor \(pagina 4-37\)](#)
- **www.kyoceradocumentsolutions.com**
Permette di accedere al nostro sito web.
- **Esci**
Chiude Status Monitor.

Impostazioni di notifica di Status Monitor

Vengono visualizzati le impostazioni di Status Monitor e l'elenco delle attività o eventi.



È possibile abilitare o escludere la notifica quando si verifica un errore inserito nell'elenco delle attività.

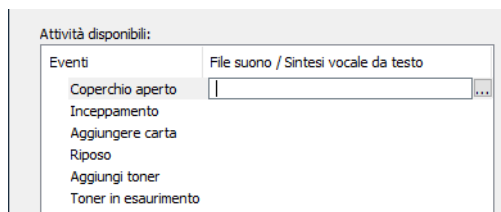
1 **Selezionare Abilita notifica attività.**

Se questa voce è impostata su Off, Status Monitor non si attiverà neppure quando viene eseguita un'attività di stampa.

2 **Selezionare un evento da associare alla funzione di sintesi vocale da testo in Attività disponibili.**

3 **Fare clic sulla colonna File suono / Sintesi vocale da testo.**

Fare clic su Sfoglia (...) per notificare un evento mediante File suono.



NOTA

Il formato file disponibile è WAV.

Per personalizzare i testi del messaggio da riprodurre, immettere i testi desiderati nella casella testo.

5 Funzionamento

In questo capitolo vengono trattati i seguenti argomenti:

Annullamento di un lavoro	5-2
Utilizzo delle Caselle documenti	5-3
Cos'è la Casella personalizzata?	5-3
Cos'è la Casella lavoro?	5-3
Cos'è la Casella unità USB?	5-3
Utilizzo di una Casella personalizzata	5-4
Creazione di una nuova casella personalizzata	5-4
Modifica di una casella personalizzata	5-6
Eliminazione della casella personalizzata	5-7
Archiviazione dei documenti in una casella personalizzata	5-7
Stampa di documenti in una casella personalizzata	5-8
Spostamento di documenti in una casella personalizzata	5-9
Eliminazione di documenti in una casella personalizzata	5-10
Utilizzo dell'unità USB rimovibile	5-11
Stampa di documenti archiviati in un'unità USB rimovibile	5-11
Rimozione dell'unità USB	5-12

Annullamento di un lavoro

È possibile annullare un lavoro anche selezionando il tasto **[Cancella]**.

1 Quando la stampante visualizza "In elaborazione", selezionare **[Cancella]**.

Viene visualizzata la "Lista anul.Job" che elenca i lavori di stampa attivi.

2 Annullare un lavoro.

1 Selezionare il documento da annullare e il tasto **[OK]**.

2 Selezionare **[Si]**.

Il lavoro viene annullato.



NOTA

Sul display viene visualizzato "Annullamento in corso..." e il processo viene interrotto dopo la stampa della pagina corrente.

Utilizzo delle Caselle documenti

La casella documenti consente di accedere a quattro tipi di caselle che offrono le seguenti funzioni.

Sono disponibili i seguenti tipi di casella documenti.

- Casella personalizzata
- Casella lavoro
- Casella unità USB

Cos'è la Casella personalizzata?

La casella personalizzata è una casella che si può creare all'interno della Casella documenti per memorizzare dei dati, richiamabili in un secondo momento. L'utente può creare o eliminare una Casella personalizzata e sottoporre i dati memorizzati a diverse elaborazioni:

- Creazione di una nuova casella personalizzata
- Stampa di un documento in una casella personalizzata
- Modifica di documenti in una casella personalizzata
- Eliminazione di documenti in una casella personalizzata



NOTA

- Per utilizzare la casella personalizzata è necessario installare un'unità SSD opzionale sulla periferica.
➔ [HD-17/HD-18/HD-19 "SSD" \(pagina 11-5\)](#)
- Le operazioni eseguite sulla Casella personalizzata possono essere eseguite anche da Command Center RX.
➔ [Command Center RX User Guide](#)

Cos'è la Casella lavoro?

Casella documenti è il nome generico per "Casella Stampa privata/Lavoro memorizzato", "Casella Copia veloce/Controlla e Mantieni" e "Casella Stampa PIN". Queste caselle lavoro predefinite non possono essere né create né cancellate dall'utente.



NOTA

- È possibile programmare l'eliminazione automatica dei documenti temporanei archiviati nelle caselle lavori.
➔ [Elim. lav.mem. \(pagina 4-33\)](#)
- Per i dettagli sul funzionamento di "Casella Stampa privata/Mantieni lavoro", "Casella Copia veloce/Controlla e Mantieni" o "Casella Stampa PIN", vedere:
➔ [Memorizzazione dei dati di stampa sulla periferica \(pagina 4-19\)](#)

Cos'è la Casella unità USB?

È possibile collegare allo slot USB della periferica un'unità USB e stampare direttamente i file salvati. I dati possono essere stampati direttamente dall'unità USB, senza richiederne l'apertura su PC.

Utilizzo di una Casella personalizzata

La casella personalizzata è una casella che si può creare all'interno della Casella documenti per memorizzare dei dati, richiamabili in un secondo momento. L'utente può creare o eliminare una Casella personalizzata e sottoporre i dati memorizzati a diverse elaborazioni:

- Creazione di una nuova casella personalizzata
- Memorizzazione dei documenti
- Stampa dei documenti
- Modifica dei documenti
- Eliminazione dei documenti

NOTA

Le operazioni eseguite sulla Casella personalizzata dal pannello comandi possono essere eseguite anche utilizzando Command Center RX.

➔ [Command Center RX User Guide](#)

Creazione di una nuova casella personalizzata

NOTA

- Per utilizzare la casella personalizzata è necessario installare un'unità SSD opzionale sulla periferica.
- Se viene visualizzata la schermata di autenticazione utente, eseguire l'accesso con un utente con privilegi per la configurazione di questa impostazione. Se non si conosce il Nome utente login o la password, rivolgersi all'amministratore.
- Se è abilitata la gestione con login utente, eseguire il login con privilegi di amministratore per eseguire le seguenti operazioni. Non è possibile eseguire queste operazioni con privilegi di utente.
 - Creazione casella
 - Eliminazione di una casella il cui proprietario è un altro utente.

1 Visualizzare la schermata.

Premere il tasto **[Box documenti]**.

NOTA

Se la schermata predefinita della casella è impostata su Casella lavoro, visualizzare la schermata Casella person.

Tasto **[Cas. documenti]** > tasto **[Indietro]** > tasto **[▲] [▼]** > **[Casella person.]** > tasto **[OK]**

2 Creare una casella personalizzata.

1 Selezionare **[Aggiungi]**.

2 Immettere il nome della casella e selezionare il tasto **[OK]**.


NOTA

Si possono inserire fino a 32 caratteri.

Per i dettagli sull'immissione dei caratteri, vedere:

➔ [Metodo di immissione dei Caratteri \(pagina 11-10\)](#)

- 3 Immettere il numero della casella e selezionare il tasto **[OK]**.

 **NOTA**

È possibile impostare un valore compreso 0001 e 1.000.
Utilizzare il tasto **[▲]** o **[▼]** oppure i tasti numerici per immettere un numero.

Se si specifica un numero già assegnato a una casella, selezionando **[OK]** viene visualizzato un messaggio di errore e il numero non verrà registrato. Se si immette 0000, verrà assegnato automaticamente il numero più basso.

- 4 Per completare la registrazione, selezionare il tasto **[▲]** **[▼]** > **[Esci]** > tasto **[OK]**.
La casella personalizzata viene creata.
Per registrare altre informazioni casella, selezionare il tasto **[▲]** **[▼]** > **[Dettagli]** > tasto **[OK]**.
Proseguire con il punto successivo.

3 Immettere le informazioni sulla casella.

Selezionare **[Modifica]** o **[Cambia]** per ciascuna voce, immettere le informazioni, quindi premere il tasto **[OK]**.

Selezionare il tasto **[▶]** per visualizzare la schermata successiva. Selezionare il tasto **[◀]** per tornare alla schermata precedente. La tabella elenca le voci da impostare.

Voce	Descrizione
Nome casella	Il nome casella può essere composto da massimo 32 caratteri. ➔ Metodo di immissione dei Caratteri (pagina 11-10)
Proprietario ^{*1 *2}	Impostare il proprietario della casella. Selezionare il proprietario nell'elenco degli utenti.
Autorizzazione ^{*1}	Attivare o disattivare la condivisione della casella.
Password casella	È possibile limitare l'accesso alla casella specificando una password di sicurezza. L'impostazione di una password non è obbligatoria. Immettere una password di massimo 16 caratteri e selezionare [OK] . Digitare di nuovo la stessa password per confermarla e selezionare [OK] . Questa voce può essere impostata se in "Autorizzazione" è selezionata l'opzione [Condivisa] .
N. casella	Immettere il numero della casella con i tasti numerici oppure utilizzando [▲] o [▼] . Per la casella si può specificare un numero compreso tra 0001 e 1.000. Alla Casella personalizzata occorre assegnare un numero univoco. Se si immette 0000, verrà assegnato automaticamente il numero più basso.
Limit. utilizzo	È possibile limitare l'utilizzo delle caselle. Digitare un valore per limitare la capacità di archiviazione in megabyte per la casella personalizzata utilizzando i tasti numerici oppure premendo [▲] o [▼] . Come limite, si può specificare un valore compreso tra 1 e 30.000 (MB).
Elim.autom. file	Allo scadere della durata specificata, i documenti archiviati vengono automaticamente eliminati. Per abilitare la cancellazione automatica, selezionare il tasto [▲] [▼] > [Off/On] > tasto [OK] > tasto [▲] [▼] > [On] > tasto [OK] . Per impostare il periodo di archiviazione di un documento, selezionare il tasto [▲] [▼] > [Periodo] > tasto [OK] . Utilizzare i tasti numerici oppure premere il tasto [▲] o [▼] per specificare il numero di giorni di conservazione in memoria dei documenti. È possibile immettere un numero compreso tra 1 e 31 (giorno/i). Per disabilitare la cancellazione automatica, selezionare il tasto [▲] [▼] > [Off/On] > tasto [OK] > tasto [▲] [▼] > [Off] > tasto [OK] .

Voce	Descrizione
Conf. sovrascr.	Abilitare o disabilitare la sovrascrittura dei vecchi documenti archiviati con i nuovi documenti. Per sovrascrivere i documenti più vecchi, selezionare il tasto [▲] [▼] > [Autorizza] > tasto [OK]. Per conservare i documenti più vecchi, selezionare il tasto [▲] [▼] > [Proibisci] > tasto [OK].
Elim.dopoStampa	Il documento viene automaticamente eliminato dalla casella al termine della stampa. Per eliminare il documento, selezionare il tasto [▲] [▼] > [On] > tasto [OK]. Per conservare il documento, selezionare il tasto [▲] [▼] > [Off] > tasto [OK].

*1 Voce visualizzata quando è abilitata la gestione dell'accesso utenti.

*2 Voce visualizzata quando l'utente ha eseguito il login con privilegi di amministratore.

Modifica di una casella personalizzata

1 Visualizzare la schermata.

Premere il tasto [Cas. documenti].



NOTA

Se la schermata predefinita della casella è impostata su Casella lavoro, visualizzare la schermata Casella person.

Tasto [Cas. documenti] > tasto [Indietro] > tasto [▲] [▼] > [Casella person.] > tasto [OK]

2 Modificare la Casella personalizzata.

1 Selezionare la casella che si desidera modificare, quindi selezionare [OK].



NOTA

- Se si accede come utente si può solo modificare la casella di cui l'utente è proprietario.
- Se si accede come amministratore si possono invece modificare tutte le caselle.
- Se la casella personalizzata è protetta da password, immettere la password corretta.

2 [Menu] > tasto [▲] [▼] > [Dettag. Box/Mod.] > tasto [OK]

3 Modificare le informazioni della casella.

➔ [Creazione di una nuova casella personalizzata \(pagina 5-4\)](#)

Eliminazione della casella personalizzata

1 Visualizzare la schermata.

Selezionare il tasto [**Cas. documenti**].



NOTA

Se la schermata predefinita della casella è impostata su Casella lavoro, visualizzare la schermata Casella person.

Tasto [**Cas. documenti**] > tasto [**Indietro**] > tasto [**▲**] [**▼**] > [**Casella person.**] > tasto [**OK**]

2 Eliminare la Casella personalizzata.

1 Selezionare la casella da eliminare e il tasto [**OK**].



NOTA

- Se si accede come utente si può solo eliminare la casella di cui l'utente è proprietario.
- Se si accede come amministratore si possono eliminare tutte le caselle

2 [**Menu**] > tasto [**▲**] [**▼**] > [**Elimina**] > tasto [**OK**] > [**Sì**]



NOTA

Se la casella personalizzata è protetta da password, immettere la password corretta.

Archiviazione dei documenti in una casella personalizzata

Le caselle personalizzate consentono di archiviare i dati di stampa inviati da un PC. Per la procedura di stampa da PC, vedere:

➔ **Printer Driver User Guide**

Stampa di documenti in una casella personalizzata

La procedura di stampa dei documenti archiviati in una casella personalizzata è la seguente.

1 Visualizzare la schermata.

- 1 Premere il tasto [**Cas. documenti**].

NOTA

Se la schermata predefinita della casella è impostata su Casella lavoro, visualizzare la schermata Casella person.

Tasto [**Cas. documenti**] > tasto [**Indietro**] > tasto [**▲**] [**▼**] > [**Casella person.**] > tasto [**OK**]

- 2 Selezionare la casella che contiene il documento da stampare, quindi selezionare [**OK**].

NOTA

- Se la casella personalizzata è protetta da password, immettere la password corretta.
- Selezionare [**Selez.**] per eseguire le seguenti operazioni.
 - [**Ordina**]: Per ordinare le caselle.
 - [**Cerca(n.)**]: Per ricercare le caselle per numero.

2 Stampare il documento.

- 1 Selezionare il documento che si desidera stampare, quindi premere [**Selez.**].

Sulla destra del file selezionato comparirà un segno di spunta.

Sulla destra di tutti i file comparirà un segno di spunta quando si seleziona [**Tutti i file**].

Quando tutti i file nella casella personalizzata sono spuntati, tutti i file spuntati si deseleggono.

Selezionare il file con il segno di spunta e premere di nuovo [**Selez.**] per annullare la selezione.

NOTA

Selezionare [**Menu**] per eseguire le seguenti operazioni.

- [**Cerca(nome)**]: Per eseguire la ricerca per nome file.
- [**Dettag. Box/Mod.**]: Per visualizzare e modificare i dettagli della casella.
 - ➔ [Modifica di una casella personalizzata \(pagina 5-6\)](#)
- [**Dettagli file**]: Per visualizzare i dettagli sul file selezionato.
- [**Elimina**]: Eliminare il documento.
 - ➔ [Eliminazione della casella personalizzata \(pagina 5-7\)](#)

- 2 Selezionare il tasto [**OK**].

Per utilizzare le impostazioni di stampa (quando il documento è stato salvato), selezionare il tasto [**▲**] [**▼**] > [**Stampa**] > tasto [**OK**].

Per modificare le impostazioni di stampa, selezionare il tasto [**▲**] [**▼**] > [**Stampa(Imp.Mod.)**] > tasto [**OK**].

Se si seleziona [**Stampa**], specificare il numero di copie che si desidera stampare.

Se si seleziona [**Stampa(Imp.Mod.)**], modificare le impostazioni di stampa. Per maggiori informazioni sulle funzioni che si possono selezionare, vedere:

➔ [Casella personalizzata \(Stampa\) \(pagina 6-2\)](#)

Inizia la stampa del documento selezionato.

Spostamento di documenti in una casella personalizzata

Questa funzione permette di spostare i documenti archiviati nelle caselle personalizzate in altre caselle. La procedura di spostamento di documenti è la seguente.

1 Visualizzare la schermata.

- 1 Premere il tasto [**Cas. documenti**].

NOTA

Se la schermata predefinita della casella è impostata su Casella lavoro, visualizzare la schermata Casella person.

Tasto [**Cas. documenti**] > tasto [**Indietro**] > tasto [**▲**] [**▼**] > [**Casella person.**] > tasto [**OK**]

- 2 Selezionare la casella che contiene il documento da spostare, quindi selezionare il tasto [**OK**].

NOTA

- Se la casella personalizzata è protetta da password, immettere la password corretta.
- Selezionare [**Menu**] per eseguire le seguenti operazioni.
 - [**Ordina**]: Per ordinare le caselle.
 - [**Cerca(n.)**]: Per ricercare le caselle per numero.

2 Spostare i documenti.

- 1 Selezionare il documento che si desidera spostare, quindi premere [**Selez.**].

Sulla destra del file selezionato comparirà un segno di spunta.

Sulla destra di tutti i file comparirà un segno di spunta quando si seleziona [**Tutti i file**].

Quando tutti i file nella casella personalizzata sono spuntati, tutti i file spuntati si deseleggiano.

Selezionare il file con il segno di spunta e premere di nuovo [**Selez.**] per annullare la selezione.

NOTA

Selezionare [**Menu**] per eseguire le seguenti operazioni.

- [**Cerca(nome)**]: Per eseguire la ricerca per nome file.
- [**Dettag. Box/Mod.**]: Per visualizzare e modificare i dettagli della casella.
 - ➔ [Modifica di una casella personalizzata \(pagina 5-6\)](#)
- [**Dettagli file**]: Per visualizzare i dettagli sul file selezionato.
- [**Elimina**]: Eliminare il documento.
 - ➔ [Eliminazione della casella personalizzata \(pagina 5-7\)](#)

- 2 Tasto [**OK**] > tasto [**▲**] [**▼**] > [**Sposta**] > tasto [**OK**]

- 3 Selezionare la casella di destinazione, quindi premere [**OK**].

Il documento selezionato viene spostato.

NOTA

Se la casella di destinazione è protetta da password, immettere la password corretta.

Eliminazione di documenti in una casella personalizzata

La procedura di eliminazione dei documenti archiviati in una casella personalizzata è la seguente.

1 Visualizzare la schermata.

- 1 Premere il tasto [**Cas. documenti**].

NOTA

Se la schermata predefinita della casella è impostata su Casella lavoro, visualizzare la schermata Casella person.

Tasto [**Cas. documenti**] > tasto [**Indietro**] > tasto [**▲**] [**▼**] > [**Casella person.**] > tasto [**OK**]

- 2 Selezionare la casella che contiene il documento da eliminare, e selezionare il tasto [**OK**].

NOTA

- Se la casella personalizzata è protetta da password, immettere la password corretta.
- Selezionare [**Menu**] per eseguire le seguenti operazioni.
 - [**Ordina**]: Per ordinare le caselle.
 - [**Cerca(n.)**]: Per ricercare le caselle per numero.

2 Eliminare il documento.

- 1 Selezionare il documento che si desidera eliminare, quindi premere [**Selez.**].

Sulla destra del file selezionato comparirà un segno di spunta.

Sulla destra di tutti i file comparirà un segno di spunta quando si seleziona [**Tutti i file**].

Quando tutti i file nella casella personalizzata sono spuntati, tutti i file spuntati si deseleggiano.

Selezionare il file con il segno di spunta e premere di nuovo [**Selez.**] per annullare la selezione.

NOTA

Selezionare [**Menu**] per eseguire le seguenti operazioni.

- [**Cerca(nome)**]: Per eseguire la ricerca per nome file.
- [**Dettag. Box/Mod.**]: Per visualizzare e modificare i dettagli della casella.
 - ➔ [Modifica di una casella personalizzata \(pagina 5-6\)](#)
- [**Dettagli file**]: Per visualizzare i dettagli sul file selezionato.
- [**Elimina**]: Eliminare il documento.
 - ➔ [Eliminazione della casella personalizzata \(pagina 5-7\)](#)

- 2 Tasto [**OK**] > tasto [**▲**] [**▼**] > [**Elimina**] > tasto [**OK**] > [**Si**]

Utilizzo dell'unità USB rimovibile

Collegando l'unità USB direttamente sul sistema è possibile stampare, in modo facile e veloce, i file archiviati sull'unità USB senza dover utilizzare un computer.

Si possono stampare i seguenti tipi di file:

- File PDF (Versione 1.7 o inferiore)
- File TIFF (formato TIFF V6/TTN2)
- File JPEG
- File XPS
- File OpenXPS
- File PDF criptato

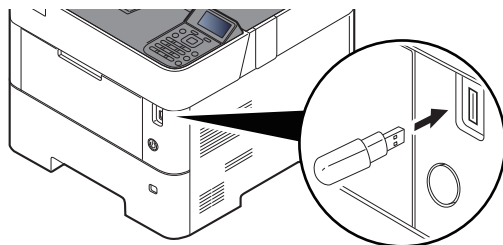
Stampa di documenti archiviati in un'unità USB rimovibile

NOTA

- I file PDF da stampare devono avere un'estensione (.pdf).
- I file da stampare devono essere salvati a un livello di ramificazione cartelle non inferiore al terzo, compresa la cartella radice.
- Inserire l'unità USB nello slot unità USB del sistema.

1 Collegare l'unità USB.

Inserire l'unità USB nell'apposito slot.



NOTA

Se non viene visualizzata la schermata dell'unità USB, visualizzare la schermata corrispondente.

Tasto **[Menu]** > tasto **[▲]** **[▼]** > **[Unità USB]** > tasto **[OK]**

2 Stampare il documento.

1 Tasto **[▲]** **[▼]** > **[Stampa file]** > tasto **[OK]**

2 Selezionare la cartella che contiene il file da stampare e premere il tasto **[OK]**.

Il sistema può visualizzare i documenti fino al terzo livello di cartelle, compresa la cartella radice.

NOTA

- Si possono visualizzare 1.000 documenti.
- Per tornare a un livello cartella superiore, premere **[Indietro]**.

- 3 Selezionare il documento e premere il tasto **[OK]**.



NOTA

Selezionare **[Dettagli]** per visualizzare i dettagli della cartella o del documento selezionato.

- 4 Specificare il numero di copie da stampare, la stampa in fronte-retro, ecc. come opportuno.
Per maggiori informazioni sulle funzioni che si possono selezionare, vedere:
➔ [Unità USB \(Stampa dei documenti\) \(pagina 6-2\)](#)
- 5 Selezionare il tasto **[OK]**.
Inizia la stampa del file selezionato.

Rimozione dell'unità USB

Attenersi alla seguente procedura per rimuovere correttamente l'unità USB.



IMPORTANTE

Seguire la procedura corretta per evitare di danneggiare i dati o l'unità USB.

- 1 Visualizzare la schermata.**
Tasto **[Menu]** > tasto **[▲]** **[▼]** > **[Unità USB]** > tasto **[OK]**
- 2 Selezionare [Rimuovi un. USB].**
Tasto **[▲]** **[▼]** > **[Rimuovi un. USB]** > tasto **[OK]**
- 3 Rimuovere l'unità USB.**

6 Utilizzo delle varie funzioni

In questo capitolo vengono trattati i seguenti argomenti:

Funzioni disponibili sulla periferica	6-2
Casella personalizzata (Stampa)	6-2
Unità USB (Stampa dei documenti)	6-2
Funzioni	6-3
Modo silenzioso	6-3
Fronte/retro	6-3
Vass. di uscita	6-4
EcoPrint	6-4
Voce nome file	6-4
Avviso di fine lavoro	6-5
El. dopo stampa (Elimina dopo la stampa)	6-5
PDF criptato	6-5
F.to TIFF/JPEG	6-6
XPS Adatta pag.	6-6

Funzioni disponibili sulla periferica

Casella personalizzata (Stampa)

Per i dettagli sulle singole funzioni, vedere la tabella sottostante.

Funzioni	Descrizione	Pagina di riferimento
Modo silenzioso	Consente di ridurre la velocità di stampa per ottenere un funzionamento più silenzioso.	pagina 6-3
Fronte/retro	Stampare in fronte-retro.	pagina 6-3
Vass. di uscita	Selezionare il vassoio superiore o il vassoio posteriore di uscita carta faccia in su opzionale come unità di uscita carta.	pagina 6-4
EcoPrint	EcoPrint consente di risparmiare toner durante la stampa.	pagina 6-4
Voce nome file	È possibile aggiungere un nome file.	pagina 6-4
Avviso di fine lavoro	Al termine del lavoro, viene inviata una e-mail di avviso.	pagina 6-5
El. dopo stampa	Il documento viene automaticamente eliminato dalla casella al termine della stampa.	pagina 6-5

Unità USB (Stampa dei documenti)

Per i dettagli sulle singole funzioni, vedere la tabella sottostante.

Pulsante funzione	Descrizione	Pagina di riferimento
Modo silenzioso	Consente di ridurre la velocità di stampa per ottenere un funzionamento più silenzioso.	pagina 6-3
Fronte/retro	Stampare in fronte-retro.	pagina 6-3
Vass. di uscita	Selezionare il vassoio superiore o il vassoio posteriore di uscita carta faccia in su opzionale come unità di uscita carta.	pagina 6-4
EcoPrint	EcoPrint consente di risparmiare toner durante la stampa.	pagina 6-4
Voce nome file	È possibile aggiungere un nome file.	pagina 6-4
Avviso fine lav.	Al termine del lavoro, viene inviata una e-mail di avviso.	pagina 6-5
PDF criptato	Immettere la password di protezione assegnata per stampare il file PDF.	pagina 6-5
F.to TIFF/JPEG	Selezionare il formato dell'immagine quando si stampano file JPEG o TIFF.	pagina 6-6
XPS Adatta pag.	L'immagine viene ingrandita o ridotta e adattata al formato carta selezionato durante la stampa di un file XPS.	pagina 6-6

Funzioni

Modo silenzioso

Consente di ridurre la velocità di stampa per ottenere un funzionamento più silenzioso.

Selezionare questa modalità quando il rumore del sistema è troppo elevato.

È possibile impostare il Modo silenzioso per ogni funzione.

(Valore: [Off] / [On])



NOTA

- Nel Modo silenzioso la velocità di elaborazione diminuisce.
- Questo modo non è utilizzabile quando si imposta [Proibisci] per "Ogni lavoro".

➔ [Ogni lavoro \(pagina 8-48\)](#)

Fronte/retro

Stampare in fronte-retro.

Sono disponibili i seguenti modi.

Voce	Descrizione
Off	Disabilita la funzione.
Lato lungo	Consente di stampare sul retro di un foglio con lo stesso orientamento del fronte.
Lato corto	Consente di stampare sul retro di un foglio con una rotazione di 180° rispetto al fronte. Quando le pagine stampate sono rilegate in alto, il retro e il fronte avranno lo stesso orientamento quando vengono girate le pagine.

Vass. di uscita

Selezionare il vassoio superiore o il vassoio posteriore di uscita carta faccia in su opzionale come unità di uscita carta.

Voce	Descrizione
Vas. sup. in giù	I lavori vengono consegnati sul vassoio superiore della periferica.
Vas.post lato su	I lavori vengono consegnati sul vassoio posteriore di uscita carta faccia in su (PT-320).

NOTA

- Questa funzione può essere utilizzata per ECOSYS PA5000x/ECOSYS PA5500x/ECOSYS PA6000x.
- È possibile modificare l'impostazione predefinita per il Vassoio di uscita.

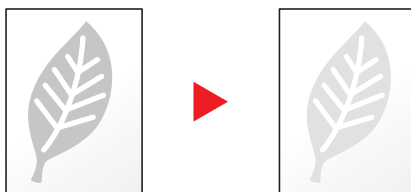
➔ [Uscita carta \(pagina 8-12\)](#)

EcoPrint

EcoPrint consente di risparmiare toner durante la stampa.

Utilizzare questa funzione per copie di prova oppure in casi in cui l'alta qualità di stampa non è necessaria.

(Valore: [Off] / [On])



Voce nome file

È possibile aggiungere un nome file.

Si possono anche impostare altre informazioni aggiuntive quali numero di lavoro e data/ora. Tramite il nome del file, la data, l'ora o il numero del lavoro qui specificati, è possibile verificare la cronologia o lo stato di un determinato lavoro.

Per aggiungere data e ora, selezionare **[Data]** e il tasto **[OK]**. Per aggiungere il numero di lavoro, selezionare **[N. lavoro]** e il tasto **[OK]**. Per aggiungere sia la data sia il numero, selezionare **[N. lavoro + Data]** o **[Data + N. lavoro]** e il tasto **[OK]**.

Avviso di fine lavoro

Al termine del lavoro, viene inviata una e-mail di avviso.

L'utente può essere informato dell'avvenuta esecuzione di un lavoro di copia mentre lavora da una postazione remota, evitando in tal modo di dover attendere il completamento del lavoro accanto alla copiatrice.



NOTA

È necessario configurare il PC in modo da abilitare l'invio di e-mail.

➔ [Command Center RX \(pagina 2-41\)](#)

L'e-mail può essere inviata a una sola destinazione.

Voce	Descrizione
Off	Disabilita la funzione.
Solo lavoro terminato	Immettere direttamente l'indirizzo e-mail. Immettere l'indirizzo (di massimo 256 caratteri) e selezionare il tasto [OK] .
Lavoro terminato + Lavoro interrotto	

El. dopo stampa (Elimina dopo la stampa)

Il documento viene automaticamente eliminato dalla casella al termine della stampa.

(Valore: **[Off]** / **[On]**)

PDF criptato

Immettere la password di protezione assegnata per stampare il file PDF.

Immettere la password e selezionare **[OK]**.



NOTA

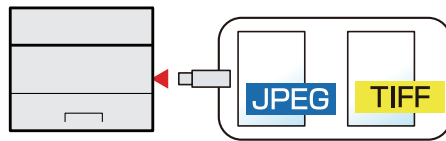
Per i dettagli sull'immissione della password, vedere:

➔ [Metodo di immissione dei Caratteri \(pagina 11-10\)](#)

F.to TIFF/JPEG

Selezionare il formato dell'immagine quando si stampano file JPEG o TIFF.

(Valore: [Formato carta] / [Risol. Immagine] / [Risol. stampa])

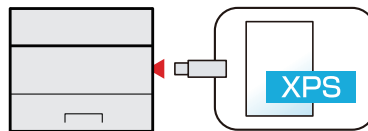


Voce	Descrizione
Formato carta	L'immagine viene adattata al formato carta selezionato.
Risoluz. immagine	L'immagine viene stampata alla sua risoluzione reale.
Risol. di stampa	L'immagine viene adattata alla risoluzione di stampa.

XPS Adatta pag.

L'immagine viene ingrandita o ridotta e adattata al formato carta selezionato durante la stampa di un file XPS.

(Valore: [Off] / [On])



7 Status/Canc. Lav.

In questo capitolo vengono trattati i seguenti argomenti:

Verifica dello stato dei lavori	7-2
Visualizzazione delle schermate Stato	7-2
Verifica della cronologia dei lavori	7-3
Visualizzazione della schermata di cronologia dei lavori	7-3
Verifica delle informazioni dettagliate sulla cronologia dei lavori	7-4
Funzione Invia cronologia registro	7-4
Informazioni dispositivo	7-5
Verifica della quantità rimanente di toner e carta (Carta/Ricambi)	7-6

Verifica dello stato dei lavori

È possibile verificare lo stato dei lavori in corso di elaborazione o in attesa di essere stampati.

Visualizzazione delle schermate Stato

1 Visualizzare la schermata.

Quando il sistema è in corso di stampa o in attesa di stampa, selezionare il tasto **[Stato]** > tasto **[▲]** **[▼]** > **[Stato lavori]** > tasto **[OK]**.

2 Selezionare il lavoro da controllare.

Selezionare il lavoro che si desidera controllare e premere il tasto **[OK]** o **[Dettagli]**.



NOTA

È possibile visualizzare lo stato lavoro di tutti gli utenti oppure solo gli stati dei propri lavori.

➔ [Vis.Stato/Reg. \(pagina 8-38\)](#)

È possibile modificare questa impostazione anche in Command Center RX.

➔ [Command Center RX User Guide](#)

3 Controllare lo stato.

Selezionare il tasto **[▶]** per visualizzare la schermata successiva. Selezionare il tasto **[◀]** per tornare alla schermata precedente.

Voce	Descrizione
Nome lavoro	Quando il nome del lavoro visualizzato in corrispondenza di Nome lavoro appare in forma contratta, selezionare [Dettagli] per visualizzare il nome per esteso. Selezionare il tasto [OK] per tornare alla schermata precedente.
Stato	Stato del lavoro [In elaborazione]: Lo stato prima di iniziare la stampa. [Pausa]: Sospensione del lavoro di stampa o errore [Annullam.]: Annullamento del lavoro [Attesa]: In attesa di stampa [----]: Conclusione del lavoro.
Tipo di lav	[Stampante]: Lavoro di stampa [Rapporto]: Rapporto/Elenco [USB]: Dati da unità USB [Casella]: Lavoro da casella documenti
Tempo accettato	Ora di accettazione del lavoro
Nome utente	Nome utente per il lavoro eseguito Se non è abilitata la gestione dell'accesso degli utenti, compare [----] .
Pagine stampate	<ul style="list-style-type: none"> Numero di pagine stampate Numero di copie stampate / Numero totale di copie da stampare

Verifica della cronologia dei lavori

È possibile verificare la cronologia dei lavori completati.



NOTA

- La cronologia dei lavori è disponibile anche in Command Center RX o KYOCERA Net Viewer da computer.
 - ➔ **Command Center RX User Guide**
 - ➔ **KYOCERA Net Viewer User Guide**
- È possibile visualizzare il registro dei lavori di tutti gli utenti oppure solo quello dei propri lavori.
 - ➔ [Vis.Stato/Reg. \(pagina 8-38\)](#)
- È possibile modificare questa impostazione anche in Command Center RX.
 - ➔ **Command Center RX User Guide**

Visualizzazione della schermata di cronologia dei lavori



1 Visualizzare la schermata.

- 1 Quando il sistema è in corso di stampa o in attesa di stampa, selezionare **[Stato]**.
- 2 Tasto **[▲]** **[▼]** > **[Stato lavori]** > tasto **[OK]**

2 Selezionare il lavoro da controllare.

Selezionare il lavoro che si desidera controllare e premere il tasto **[OK]** o **[Dettagli]**.

A destra di ogni lavoro viene visualizzata un'icona che ne indica il risultato.

- **OK**: Il lavoro è stato completato.
- : Si è verificato un errore.
- : Il lavoro è stato annullato.

Verifica delle informazioni dettagliate sulla cronologia dei lavori

1 Visualizzare la schermata.

➔ [Visualizzazione della schermata di cronologia dei lavori \(pagina 7-3\)](#)

2 Controllare la cronologia dei lavori.

Selezionare il tasto [▶] per visualizzare la schermata successiva. Selezionare il tasto [◀] per tornare alla schermata precedente.

Voce	Descrizione
Nome lavoro	Quando il nome del lavoro visualizzato in corrispondenza di Nome lavoro appare in forma contratta, selezionare [Dettagli] per visualizzare il nome per esteso. Selezionare il tasto [OK] per tornare alla schermata precedente.
Risultato	Risultato del lavoro [OK]: Il lavoro è stato completato. [Errore]: Si è verificato un errore. [Cancella]: Il lavoro è stato annullato.
Tipo di lav	[Stampante]: Lavoro di stampa [Rapporto]: Rapporto/Elenco [USB]: Dati da unità USB [Casella]: Lavoro da casella documenti
Tempo accettato	Ora di accettazione del lavoro
Nome utente	Nome utente per il lavoro eseguito Se non è abilitata la gestione dell'accesso degli utenti, compare [----].
Pagine stampate	<ul style="list-style-type: none"> • Numero di pagine stampate • Numero di copie stampate / Numero totale di copie da stampare

Funzione Invia cronologia registro

È possibile inviare via e-mail la cronologia del registro dei lavori. È possibile trasmetterla manualmente all'occorrenza, oppure programmare l'invio automatico dopo un determinato numero di lavori completati.

➔ [Invia cronologia \(pagina 8-7\)](#)

Informazioni dispositivo

Configurare le periferiche/linee installate o collegate al sistema oppure verificarne lo stato.

1 Visualizzare la schermata.

Quando il sistema è in corso di stampa o in attesa di stampa, selezionare **[Stato]**.

2 Controllare lo stato.

Selezionare le voci che si desidera verificare. Quindi selezionare il tasto **[OK]** per visualizzare lo stato della periferica selezionata.

Si possono eseguire i seguenti controlli.

"Stat oper rem"

Viene visualizzato lo stato dell'operazione remota.

"Tastiera"

Viene visualizzato lo stato della tastiera USB e Bluetooth opzionale.

"Rete"

Viene visualizzato lo stato di connessione della rete.

"Wi-Fi"

- Questa funzione viene visualizzata solo quando sulla periferica è disponibile la funzione Rete wireless.
- Vengono visualizzate le informazioni relative allo stato di connessione Wi-Fi e al nome della rete (SSID) del sistema.

"Wi-Fi Direct"

Questa funzione viene visualizzata solo quando sulla periferica è disponibile la funzione Rete wireless.

- Selezionare il tasto **[▲] [▼] > [Config. pulsante] > [OK]** e selezionare il pulsante del dispositivo che si desidera collegare per avviare la connessione.
- Selezionare il tasto **[▲] [▼] > [Info dettagliate] > tasto [OK]** per visualizzare le informazioni sul dispositivo collegato tramite Wi-Fi Direct.
- Selezionare il tasto **[▲] [▼] > [Stato connes.] > tasto [OK] > [Menu] > tasto [▲] [▼] > [Dispos. connessi] > tasto [OK]** per visualizzare l'elenco dei dispositivi connessi.
- Selezionare il tasto **[▲] [▼] > [Stato connes.] > tasto [OK] > [Menu] > tasto [▲] [▼] > [Disconn. tutti] > tasto [OK]** per disconnettere tutti i dispositivi.

"Rete opzionale"

Viene visualizzato lo stato di connessione del Kit di interfaccia di rete o del Kit interfaccia di rete wireless opzionale.

"Condizione unità"

Visualizza il tempo rimanente per l'unità di sviluppo e i cassette.

Verifica della quantità rimanente di toner e carta (Carta/Ricambi)

È possibile verificare la quantità rimanente di toner e carta sul display dei messaggi.

1 Visualizzare la schermata.

Per controllare lo stato del toner, selezionare **[Toner]** quando in sistema è in attesa di stampa.

Se si seleziona **[Carta]**, ricompare la schermata dello stato della carta.

2 Controllare lo stato.

Si possono eseguire i seguenti controlli.

"Stato toner"

La quantità di toner rimanente viene visualizzata in livelli.

"Stato carta"

È possibile controllare il formato della carta e la quantità di carta rimasta nel cassetto. La quantità di carta rimanente viene visualizzata in livelli.

8 Configurazione e registrazione (Menu Sistema)

In questo capitolo vengono trattati i seguenti argomenti:

Procedura operativa	8-2
Impostazioni del menu	8-3
Rapporto	8-5
Impostazioni carta	8-8
Impostazioni stampa	8-12
Rete	8-16
Rete opzionale	8-30
Impostaz. comuni	8-33
Protezione	8-41
Uten/Job Account	8-47
Regol./Manut.	8-48
Funzione opz.	8-48
Info dispos.	8-48

Procedura operativa

Configurare le impostazioni riguardanti il funzionamento generale della periferica.

Modificare le impostazioni predefinite in base alle esigenze di utilizzo.

➔ [Metodo operativo \(pagina 2-11\)](#)



NOTA

Se viene visualizzata la schermata di autenticazione utente, eseguire l'accesso con un utente con privilegi per la configurazione di questa impostazione. Se non si conosce il Nome utente login o la password, rivolgersi all'amministratore.

Vedere la seguente sezione e configurare le impostazioni necessarie.

➔ [Impostazioni del menu \(pagina 8-3\)](#)

Impostazioni del menu

Questa sezione spiega le funzioni che si possono configurare in Menu. Per configurare le impostazioni, selezionare la voce in Menu Sistema e scegliere l'opzione desiderata. Per i dettagli sulle singole funzioni, vedere la tabella sottostante.

Voce	Descrizione	Pagina di riferimento
Rapporto	Configurare le impostazioni per la stampa dei rapporti e delle cronologie.	pagina 8-5
Contatore	È possibile eseguire il conteggio del numero delle pagine stampate.	pagina 2-38
Proprietà utente	Per visualizzare e modificare le informazioni sull'utente che ha effettuato il login.	pagina 8-7
Impostazioni carta	Configurare le impostazioni carta.	pagina 8-8
Impostazioni stampa	Configurare le impostazioni per la stampa.	pagina 8-12
Rete	Configura le impostazioni di rete.	pagina 8-16
Rete primaria	Specificare la rete da utilizzare per la funzione di invio, per l'autenticazione della rete e per il collegamento alla rubrica esterna.	pagina 8-16
Rete opzionale	Configurare le impostazioni del Kit d'interfaccia di rete o del Kit d'interfaccia di rete wireless.	pagina 8-30
Lingua	Selezionare la lingua da utilizzare per i messaggi visualizzati sul display.	pagina 8-33
Scher. pred(Cas.)	Selezionare la schermata da visualizzare quando si preme [Cas. documenti].	pagina 8-33
Impost data	Configurare le impostazioni riguardanti data e ora.	pagina 8-33
Allarme	Impostare le opzioni di avvisi e allarmi sonori che il sistema dovrà generare durante l'esecuzione delle varie operazioni.	pagina 8-34
Impost. RAM Disk	Si può creare un RAM disk e definire le relative dimensioni.	pagina 8-34
Formatt. SSD	Formattare l'unità SSD opzionale.	pagina 8-34
Form. scheda SD	Formattare una scheda di memoria SD/SDHC opzionale.	pagina 8-35
Lumin. display	Impostare la luminosità del display.	pagina 8-35
Retroill.Display.	Impostare la retroilluminazione del display messaggi.	pagina 8-35
Gestione errori	È possibile predisporre il sistema ad interrompere oppure a proseguire il lavoro quando si verifica un errore.	pagina 8-35
Impost. timer	Configurare le impostazioni riguardanti l'ora.	pagina 8-36
Vis.Stato/Reg.	Impostare il metodo di visualizzazione di Stato/Registro.	pagina 8-38
Tipo tastiera	Selezionare il tipo di tastiera che si desidera utilizzare.	pagina 8-38
Imp. Bluetooth	Impostare la tastiera Bluetooth.	pagina 8-38
Toner scarso	Impostare la quantità di toner rimanente in corrispondenza della quale l'amministratore riceverà un avviso che lo solleciterà a ordinare nuovo toner.	pagina 8-39
Stampa ms.banner	Abilitare o escludere la visualizzazione del messaggio di conferma che compare prima della stampa di ogni singolo foglio durante un lavoro di stampa banner su più fogli.	pagina 8-39
Stampa remota	Abilitare o escludere la stampa remota.	pagina 8-39
STM diretta(Web)	Definire se consentire la stampa diretta da Command Center RX.	pagina 8-39
Avviso manutenz.	Abilitare o disattivare la visualizzazione su pannello comandi dell'imminente ispezione periodica.	pagina 8-40

Voce	Descrizione	Pagina di riferimento
Protezione	Si possono configurare delle funzioni di sicurezza per proteggere l'operatività della stampante e i dati di stampa.	pagina 8-41
Imp. blocco I/F	Questa funzione consente di proteggere il sistema bloccando l'interfaccia con dispositivi esterni come gli host USB o le interfacce opzionali.	pagina 8-43
Livel. sicurezza	L'impostazione del livello di sicurezza è un'opzione del menu utilizzata di norma dal tecnico dell'assistenza per lavori di manutenzione. Gli utenti non hanno alcun bisogno di utilizzare questo menu.	—
Protezione dati	Configurare le impostazioni per i dati memorizzati sull'unità SSD opzionale e sulla memoria del sistema.	pagina 8-44
Agg. FW manuale	Definire se consentire gli aggiornamenti firmware.	pagina 8-46
Avvio protetto	Indica se la funzione Avvio Protetto è disponibile.	pagina 8-46
IntegritàRuntime	Indica se la funzione IntegritàRuntime è disponibile.	pagina 8-46
Consenti elenco	Configura le impostazioni per prevenire malware e la manomissione del software.	pagina 8-47
Uten/Job Account	Configurare le impostazioni riguardanti la gestione del sistema. Accesso utenti: ➔ Descrizione della gestione dell'accesso utenti (pagina 9-2) Job Accounting: ➔ Descrizione di Job Accounting (pagina 9-18)	—
Applicazione	Configurare le impostazioni dell'applicazione.	pagina 8-47
Regol./Manut.	Regolare la qualità di stampa e provvedere alla manutenzione del sistema.	pagina 8-48
Riavvia	Consente di riavviare la CPU senza spegnere il sistema. Utilizzare questa funzione per risolvere eventuali problemi di instabilità di funzionamento del sistema. (Funziona come il riavvio del computer).	pagina 8-48
Funzione opz.	Si possono utilizzare le applicazioni opzionali installate sul sistema.	pagina 8-48
Info dispos.	Verificare le versioni del software di sistema e di engine software.	pagina 8-48

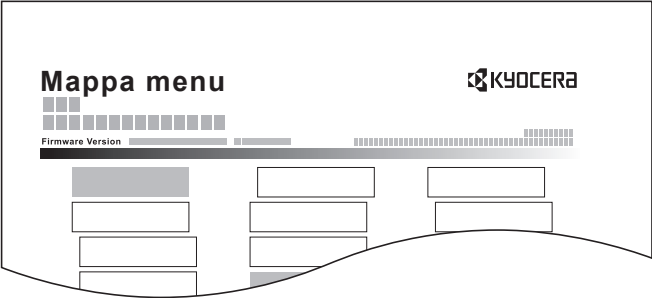
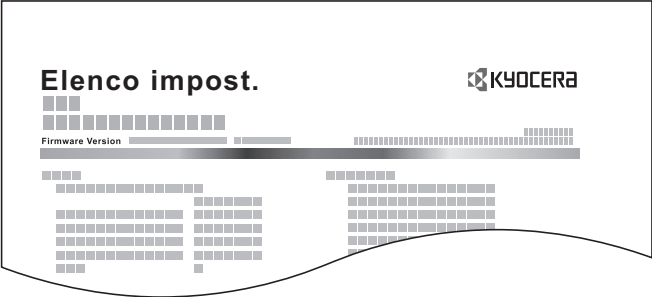
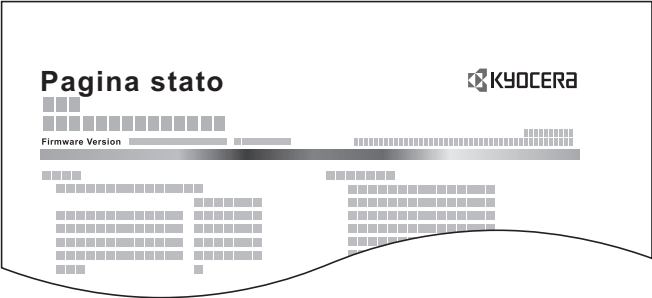
Rapporto

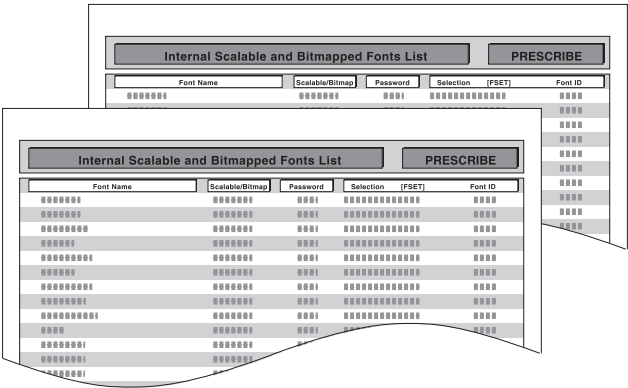



Stampare i rapporti per verificare le impostazioni e lo stato del sistema.

È anche possibile configurare le impostazioni predefinite per la stampa dei rapporti dei risultati.

Stampa rapporto

Tasto [Menu] > tasto [▲] [▼] > [Rapporto] > tasto [OK] > tasto [▲] [▼] > [Stampa rapporto] > tasto [OK]

Voce	Descrizione
<p>Mappa menu</p>	<p>Stampare la Mappa menu per controllare le impostazioni della periferica.</p> 
<p>Elenco impost.</p>	<p>Stampa l'elenco delle impostazioni del menu sistema. Si possono controllare le impostazioni del sistema.</p> 
<p>Pagina stato</p>	<p>Stampare la pagina di stato che riporta informazioni quali le impostazioni correnti, lo spazio libero in memoria e gli accessori opzionali installati.</p> 

Voce	Descrizione
<p>Elenco caratteri</p>	<p>Stampare l'elenco dei caratteri che riporta degli esempi di font installati sulla periferica.</p> 
<p>Elenco file RAM</p>	<p>Consente di stampare un elenco dei file archiviati sul disco RAM.</p> <p> NOTA Questa voce viene visualizzata quando [Modo disco RAM] è impostato su [On].</p>
<p>Elenco file SSD</p>	<p>Consente di stampare un elenco dei file archiviati sull'unità SSD.</p> <p> NOTA Questa funzione viene visualizzata quando è installata l'unità SSD opzionale.</p>
<p>El. file sch. SD</p>	<p>Consente di stampare un elenco dei file archiviati sulla scheda SD.</p> <p> NOTA Questa funzione viene visualizzata quando è installata la scheda SD opzionale.</p>
<p>Cancellaz. dati</p>	<p>Consente di stampare un rapporto di cancellazione dati.</p>

Cron. reg. lav. (Cronologia registro lavori)

Tasto [Menu] > tasto [▲] [▼] > [Rapporto] > tasto [OK] > tasto [▲] [▼] > [Cron. reg. lav.] > tasto [OK]

Voce	Descrizione
Invio automatico	Questa funzione permette di programmare l'invio automatico della cronologia del registro alle destinazioni specificate dopo il raggiungimento del numero di lavori impostato. Valore Off/On: Off, On Lavori: Impostare il numero di lavori dopo i quali viene automaticamente inviata la cronologia dei lavori. Si può immettere un numero compreso tra 1 e 100. Questa opzione viene visualizzata solo quando [Off/On] è impostata su [On].
Invia cronologia	Si può anche trasmettere manualmente la cronologia del registro alle destinazioni specificate.
Destinazione	Specificare e controllare la destinazione di invio della cronologia del registro. Valore Conferma: Controllare la destinazione di invio della cronologia del registro. Indirizzo: Specificare la destinazione di invio delle cronologie del registro. Si può specificare solo un indirizzo e-mail come destinazione.
Oggetto	Impostare l'oggetto che verrà automaticamente immesso quando si trasmettono via e-mail le cronologie del registro dei lavori. Valore: Fino a 60 caratteri
Info. personali	Specificare se includere le informazioni personali sul registro dei lavori. Valore: Includi, Escludi

Proprietà utente

Per visualizzare e modificare le informazioni sull'utente che ha effettuato il login. Per ulteriori informazioni, vedere:

- ➔ [Modifica delle proprietà utente per utenti locali \(Admin, DeviceAdmin, PowerUser\) \(pagina 9-7\)](#)
- [Modifica delle proprietà utente per utenti di rete \(pagina 9-8\)](#)



NOTA

Voce visualizzata quando è abilitata la gestione dell'accesso utenti.

Impostazioni carta

Configurare le impostazioni carta.

Impostaz. bypass

Tasto [Menu] > tasto [▲] [▼] > [Impost. carta] > tasto [OK] > tasto [▲] [▼] > [Impostaz. bypass] > tasto [OK]

Selezionare il formato carta e il tipo di supporto per il bypass.

Voce	Descrizione
Formato carta	Si possono selezionare le seguenti opzioni: Valori: Busta Monarch, Busta #10, Busta DL, Busta C5, Executive, Letter, Legal, A4, B5, A5, A5 (Orizzontale), A6, B6, Busta #9, Busta #6, ISO B5, Person., Hagaki (Cartoncino), Oufuku Hagaki (Cartolina di ritorno), Oficio II, 216 × 340 mm, 16K, Statement, Statement (Orizzontale), Folio, Youkei 2, Youkei 4, Nagagata 3, Nagagata 4, Yonaga 3
Tipo di supporto ^{*1}	Selezionare il tipo di supporto di stampa. Valori: Normale, Lucido, Prestampata, Etichette, Pregiata, Riciclata, Velina, Grezza, Intestata, Colorata, Perforata, Busta, Cartoncino, Spessa, Alta qualità, Person. 1 - 8

*1 Per modificare un tipo di supporto diverso da "Normale".

➔ [Imp. tipo supp. \(pagina 8-10\)](#)

Imp. Cassetto

Tasto [Menu] > tasto [▲] [▼] > [Impost. carta] > tasto [OK] > tasto [▲] [▼] > [Imp. Cassetto] > tasto [OK]

Selezionare formato carta e tipo di supporto per il cassetto di alta capacità.

Voce	Descrizione
Formato carta	Si possono selezionare le seguenti opzioni: Valori: Busta Monarch, Busta #10, Busta DL, Busta C5, Executive, Letter, A4, B5, A5, A6, B6, Busta #9, Busta #6, ISO B5, Person., 16K, Statement, Youkei 2, Youkei 4, Nagagata 3, Nagagata 4, Yonaga 3
Tipo di supporto ^{*1}	Selezionare il tipo di supporto di stampa. Valori: Normale, Lucido, Prestampata, Etichette, Pregiata, Riciclata, Velina, Grezza, Intestata, Colorata, Perforata, Busta, Cartoncino, Spessa, Alta qualità, Person. 1 - 8

*1 Per modificare un tipo di supporto diverso da "Normale".

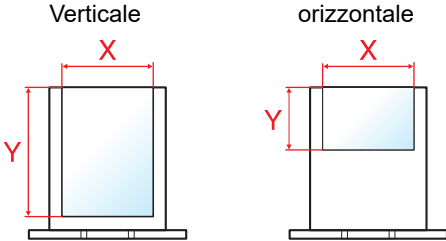
Quando si specifica un tipo di supporto la cui grammatura non è accettata dal cassetto, il tipo di supporto in questione non viene visualizzato.

➔ [Imp. tipo supp. \(pagina 8-10\)](#)

Imp. cassetto 1 (a 5)

Tasto [Menu] > tasto [▲] [▼] > [Impost. carta] > tasto [OK] > tasto [▲] [▼] > [Imp. cassetto 1 (a 5)] > tasto [OK]

Selezionare il formato e il tipo di carta per i cassettei 1-5.

Voce	Descrizione
Tipo di supporto ^{*1}	Selezionare il tipo di supporto di stampa. Valori: Cassetto 1: Normale, Prestampata, Pregiata, Riciclata, Grezza, Intestata, Colorata, Perforata, Alta qualità, PERSON 1 - 8 Cassetti da 2 a 5: Normale, Prestampata, Pregiata, Riciclata, Grezza, Intestata, Colorata, Perforata, Busta, Alta qualità, PERSON 1 - 8
Altro f.to carta	Si possono selezionare le seguenti opzioni: Valori: Cassetto 1: Busta DL^{*2}, Busta C5, Executive, Letter, Legal, A4, B5, A5, A5 (Orizzontale)^{*2}, A6^{*2}, B6^{*2}, ISO B5, Person., Oufuku Hagaki^{*2}, Oficio II, 216 × 340 mm, 16K, Statement, Statement (Orizzontale)^{*2}, Folio Cassetti da 2 a 5: Busta Monarch, Busta #10, Busta DL, Busta C5, Executive, Letter, Legal, A4, B5, A5, B6, Busta #9, Busta #6, ISO B5, Person., Oufuku Hagaki^{*2} Oficio II, 216 × 340 mm, 16K, Statement, Folio, Youkei 2, Youkei 4, Nagagata 3, Yonaga 3
Formato person. ^{*3}	Registrare il formato carta personalizzato utilizzato nei Cassetti da 1 a 5. Valori: Cassetto 1: Sistema metrico ECOSYS PA4500x X: 140 - 216 mm (con incrementi di 1 mm) Y: 210 - 356 mm (con incrementi di 1 mm) ECOSYS PA5000x/ECOSYS PA5500x/ECOSYS PA6000x X: 105 - 216 mm (con incrementi di 1 mm) Y: 148 - 356 mm (con incrementi di 1 mm) Pollici ECOSYS PA4500x X: 5,51 - 8,50" (con incrementi di 0,01") Y: 8,25 - 14,02" (con incrementi di 0,01") ECOSYS PA5000x/ECOSYS PA5500x/ECOSYS PA6000x X: 4,13 - 8,50" (con incrementi di 0,01") Y: 5,83 - 14,02" (con incrementi di 0,01") Cassetti da 2 a 5: Sistema metrico X: 92 - 216 mm (con incrementi di 1mm) Y: 162 - 356 mm (con incrementi di 1mm) Pollici X: 3,62 - 8,50" (con incrementi di 0,01") Y: 6,38 - 14,02" (con incrementi di 0,01") X=Larghezza, Y=Lunghezza <div style="text-align: center; margin-top: 10px;">  </div>

*1 Per modificare un tipo di supporto diverso da "Normale".

➔ [Imp. tipo supp. \(pagina 8-10\)](#)

Quando si specifica un tipo di supporto la cui grammatura non è accettata dal cassetto, il tipo di supporto in questione non viene visualizzato.

*2 ECOSYS PA5000x/ECOSYS PA5500x/ECOSYS PA6000x per modelli con sistema in pollici.

*3 Viene visualizzato quando si seleziona [Person.] in Altro f.to carta.

Imp. tipo supp.

Tasto [Menu] > tasto [▲] [▼] > [Impost. carta] > tasto [OK] > tasto [▲] [▼] > [Imp. tipo supp.] > tasto [OK]

Selezionare la grammatura per ciascun tipo di supporto.

Sono disponibili le seguenti combinazioni di tipo di supporto e grammatura carta.

Grammatura carta	Grammatura (g/m ²)	Grammatura carta	Grammatura (g/m ²)
Leggera	52 g/m ² - 59 g/m ²	Pesante 1	106 g/m ² - 135 g/m ²
Normale 1	60 g/m ² - 74 g/m ²	Pesante 2	136 g/m ² - 163 g/m ²
Normale 2	75 g/m ² - 90 g/m ²	Pesante 3	164 g/m ² - 220 g/m ²
Normale 3	91 g/m ² - 105 g/m ²	Extra pesante	Lucidi

È indicata la grammatura predefinita dei tipi di supporto.

Tipo di supporto	Impostazione predefinita	Tipo di supporto	Impostazione predefinita
Normale	Normale 2	Cartoncino	Pesante 3
Lucido	Extra pesante	Colorata	Normale 2
Grezza	Normale 2	Perforata	Normale 2
Velina	Leggera	Intestata	Normale 2
Etichette	Pesante 1	Busta* ¹	Pesante 3
Riciclata	Normale 2	Carta spessa	Pesante 3
Prestampata	Normale 2	Alta qualità	Normale 2
Pregiata	Normale 3	Personalizzato 1-8	Normale 2

*1 La velocità di elaborazione diminuisce.

Per Person. 1-8 si possono modificare nome del tipo di supporto e le impostazioni per la stampa fronte-retro.

Voce		Descrizione
Fronte/retro	Autorizza	È possibile effettuare la stampa fronte/retro.
	Proibisci	Non è possibile effettuare la stampa fronte/retro.
Nome		Modifica nomi per Person. 1-8. Per i nomi non si possono utilizzare più di 16 caratteri. Se si seleziona il tipo di supporto per il bypass, verrà visualizzato il nome modificato. ➔ Metodo di immissione dei Caratteri (pagina 11-10)


Reset Reg. Tipo

Tasto [Menu] > tasto [▲] [▼] > [Impost. carta] > tasto [OK] > tasto [▲] [▼] > [Reset Reg. Tipo] > tasto [OK]

Ripristina gli attributi delle impostazioni di tutti i tipi di supporto in "Imp. tipo supp."

Msg imp. carta




Tasto [Menu] > tasto [▲] [▼] > [Impost. carta] > tasto [OK] > tasto [▲] [▼] > [Msg imp. Carta] > tasto [OK]


Voce	Descrizione
Bypass	Abilitare o disabilitare la visualizzazione della schermata di conferma della configurazione della carta quando viene caricata della nuova carta nel cassetto.
Cassetto di alta capacità	Valore: Off, On
Cassetto 1 (a 5)	 NOTA <ul style="list-style-type: none"> • La funzione [Cassetto H. cap] viene visualizzata quando il cassetto di alta capacità opzionale è installato. • Le opzioni da [Cassetto 2] a [Cassetto 5] vengono visualizzate quando è installato il cassetto carta opzionale.



Impostazioni stampa

Tasto [Menu] > tasto [▲] [▼] > [Impost. stampa] > tasto [OK]

Configurare le impostazioni per la stampa.

Voce	Descrizione
Alimentazione	<p>Selezionare l'alimentazione carta predefinita scegliendo tra i Cassetti 1-5 e il Bypass.</p> <p>Valori: Bypass, Cassetto 1 (a 5)</p> <p> NOTA</p> <ul style="list-style-type: none"> La funzione [Cassetto H. cap] viene visualizzata quando il cassetto di alta capacità opzionale è installato. Le opzioni da [Cassetto 2] a [Cassetto 5] vengono visualizzate quando è installato il cassetto carta opzionale.
Modif.auto.cass.	<p>Selezionare l'azione che la periferica deve intraprendere quando si esaurisce la carta nella fonte di alimentazione selezionata durante la stampa.</p> <p>Valori: Off, On</p> <p> NOTA</p> <p>Quando si seleziona [Off], sulla periferica compare il messaggio "Aggiungere carta di questo formato nel cassetto #." (# è il numero del cassetto), oppure "Caricare la carta sul bypass", e interrompe la stampa.</p> <p>Caricare la carta nel cassetto indicato per riprendere la stampa.</p> <p>Per stampare da un cassetto carta alternativo, premere [Alt.]. Selezionare il cassetto desiderato , quindi premere il tasto [OK].</p> <p>Quando si seleziona [On], il sistema prosegue automaticamente la stampa se l'altro cassetto contiene lo stesso tipo di carta presente nel cassetto in uso.</p>
Priorità bypass	<p>Se sul bypass è caricata della carta è possibile assegnare la priorità al bypass per l'alimentazione della carta.</p> <p>Valori:</p> <p>Off: Le impostazioni del driver di stampa sono le seguenti.</p> <p>Alim. Automatica: Se è stata selezionata l'opzione Auto nel driver di stampa ed è presente della carta nel bypass, la carta sarà alimentata dal bypass.</p> <p>Sempre: Se è presente della carta nel bypass, la carta sarà sempre alimentata dal bypass indipendentemente dall'opzione impostata nel driver di stampa.</p>
Modo alimentaz.	<p>Quando si stampa da computer, selezionare la modalità di alimentazione carta quando sono specificati fonte e tipo di carta.</p> <p>Valori:</p> <p>Auto.: Ricercare la fonte di alimentazione carta compatibile con il formato e il tipo di carta selezionati.</p> <p>Fisso: Stampa sulla carta caricata nella fonte di alimentazione carta specificata.</p>
Fronte/retro	<p>Impostare l'orientamento della rilegatura per la modalità fronte/retro.</p> <p>Valori: Off, Lato lungo, Lato corto</p>
Uscita carta	<p>Selezionare il vassoio superiore o il vassoio posteriore di uscita carta faccia in su opzionale come unità di uscita carta.</p> <p>Valori: Vas. sup. in giù, Vas.post lato su</p> <p> NOTA</p> <p>Questa funzione può essere utilizzata per ECOSYS PA5000x/ECOSYS PA5500x/ECOSYS PA6000x.</p>

Voce	Descrizione
Ignora A4/LTR	Selezionare se si desidera trattare i formati A4 e Letter, molto simili, come un unico formato durante la stampa. Valori: Off: I formati A4 e Letter non sono considerati come uno stesso formato. On: I formati A4 e Letter sono considerati come uno stesso formato. Il sistema utilizzerà il formato caricato nel cassetto.
Imp. emulazione	—
Emulazione	Selezionare l'emulazione per utilizzare il sistema mediante comandi per altri tipi di stampanti. Valori: PCL6, IBM Proprinter, EPSON LQ-850, Line Printer, KPDL, KPDL(Auto)
Rap. Errore KPDL	Quando si seleziona [KPDL] o [KPDL (Auto)], impostare "Rapporto errori KPDL". Valori: Off, On
Emulazione Alt.	Quando si seleziona la modalità di emulazione [KPDL (Auto)], è possibile commutare automaticamente tra KPDL e un'altra modalità di emulazione (emulazione alternativa) a seconda dei dati da stampare. Valori: PCL6, IBM Proprinter, EPSON LQ-850, Line Printer
Carattere	È possibile selezionare il carattere predefinito. Il carattere predefinito può essere uno dei font interni oppure un font scaricato nella memoria della stampante o archiviato sulla scheda SD o sull'unità SSD. In questo menu, è anche possibile impostare tipo e passo per Courier e Letter Gothic.
Tipo carattere	Impostare il tipo di carattere. Valori: Interno, Opzione  NOTA La funzione [Opzione] viene visualizzata quando è installata la scheda SD o l'unità SSD opzionale.
ID carattere	Impostare l'ID carattere.
Courier	È possibile impostare lo spessore del carattere Courier. Valori: Normale, Scuro
Letter Gothic	È possibile impostare lo spessore del carattere Letter Gothic. Valori: Normale, Scuro
Formato	È possibile modificare la dimensione del carattere predefinito. Valori: Da 4,00 a 999,75 caratteri per pollice (con incrementi di 0,25 punti)
Passo	È possibile impostare il passo carattere per i caratteri fissi. Valori: Da 0,44 a 99,99 caratteri per pollice (con incrementi di 0,01 caratteri per pollice)
Set di codici	È possibile modificare il set di codici dei caratteri. I set di codici disponibili dipendono dal font corrente.
Qualità stampa	Impostare la qualità di stampa.
KIR	Il sistema è dotato della funzione di interpolazione che permette di eseguire stampe di qualità eccellente a 9600 dpi (600 dpi × 15 gradazioni) × 600 dpi. Valore: Off, On
EcoPrint	EcoPrint consente di risparmiare toner durante la stampa. Questa funzione è raccomandata per le bozze che possono essere stampate con una risoluzione inferiore. Valori: Off, On
LivRisp EcoPrint	Selezionare il livello di risparmio EcoPrint predefinito. Valori: 1 (basso), 2, 3, 4, 5 (alto)

Voce	Descrizione
Risol. di stampa	Impostare la risoluzione utilizzata per la stampa. Valori: Fine1200, Fast1200, 600dpi, 300dpi  NOTA I parametri impostati nel driver di stampa prevalgono su quelli impostati sul pannello comandi.
Densità di stampa	È possibile regolare la densità per la stampa. Sono disponibili 5 livelli di regolazione. Valori: 1 Più chiaro, 2 - 4, 5 Più scuro
Impost. pagina	È possibile impostare le preferenze di stampa come il numero di pagine e l'orientamento della stampa. Copie Impostare il numero di copie predefinito, da 1 a 999. Valore: 1 - 999 copie Stampa ridotta È possibile configurare le impostazioni per ridurre i dati di stampa e la stampa (stampa ridotta). Impostare il formato carta prima della riduzione e specificare il rapporto di riduzione. ➔ Impostazioni stampa ridotta (pagina 8-15)  NOTA Nella stampa ridotta, a differenza del risultato di stampa di formato 1x, è possibile che la larghezza della linea di caratteri non sia costante e che le linee possano comparire in figure, immagini, schemi ecc. È anche possibile che le linee sottili non vengano stampate. È possibile inoltre che il codice a barre stampato in formato ridotto non sia leggibile. Orientamento È possibile selezionare l'orientamento pagina verticale od orizzontale. Valore: Verticale, Orizzontale Azione LF Impostare l'azione di avanzamento riga quando il sistema riceve il codice LF (codice di caratteri 0AH). Valori: Solo LF, LF e CR, Ignora LF Azione CR Impostare l'azione di ritorno carattere quando il sistema riceve il codice CR (codice di caratteri 0DH). Valori: Solo CR, LF e CR, Ignora CR A4 largo Attivare questo parametro per aumentare il numero massimo di caratteri che si possono stampare su una linea per una pagina A4 (78 caratteri a passo 10) e per una pagina in formato Letter (80 caratteri a passo 10). Questa impostazione è disponibile solo nella modalità di emulazione PCL 6. Valore: Off, On XPS Adatta pag. Impostare il valore predefinito per la funzione XPS Adatta alla pagina. Valore: Off, On F.to TIFF/JPEG Selezionare la dimensione immagine (risoluzione) quando si stampa un file JPEG o TIFF. Valore: F.to carta, Risoluz. immag., Risol. di stampa Voce nome file Impostare un nome immesso automaticamente (predefinito) per i lavori. Si possono anche impostare altre informazioni addizionali quali data/ora e numero di lavoro. Valore Nome file: Si possono inserire fino a 32 caratteri. Altre info: Nessuno, Data, N. lavoro, N. lavoro + Data, Data + N. lavoro
Nome utente	Specificare se visualizzare il nome utente impostato nel driver di stampa. Valore: Off, On
Nome lavoro	Specificare se visualizzare il nome lavoro impostato nel driver di stampa. Valore: Off, Nome lavoro, N.lav.+Nome lav., Nome lav.+N.lav.

Voce	Descrizione
Termine lavoro	<p>È possibile selezionare la condizione in base alla quale un lavoro che non può essere completamente elaborato a causa dell'ambiente operativo o altro viene considerato come terminato.</p> <p>Valore</p> <p>EOJ: Il lavoro eseguito fino al rilevamento del comando che indica il termine dei dati del lavoro viene considerato come un unico lavoro.</p> <p>Fine sessione: I dati inclusi in una sessione di rete nella connessione di rete sono considerati come un lavoro.</p> <p>UEL: Il comando UEL incluso nel termine dei dati del lavoro è considerato come un lavoro fino al suo rilevamento.</p>

Impostazioni stampa ridotta

Il menu Stampa ridotta presenta i seguenti parametri:

Formato carta: Formato carta prima della riduzione. Deve corrispondere al formato carta impostato nei dati di stampa.

Formato target / Rapporto di riduzione: formato carta o rapporto di riduzione dopo la riduzione. Indicato in formato carta o fattore di proporzione.


Formato carta	Formato target/Rapporto di riduzione	Formato carta	Formato target/Rapporto di riduzione
Cassetto	100%	B5	100%
	98%		A5
Ledger	Letter		98%
Legal	100%	A4	100%
	98%		Letter
Letter	100%		B5
	A4		A5
	98%		98%
Oficioll	100%		B4
Folio	100%	A4	
16K	100%	A3	A4
A5	100%	SF	A4
	98%		

Rete

Configura le impostazioni di rete.

Nome host

Tasto [Menu] > tasto [▲] [▼] > [Rete] > tasto [OK] > tasto [▲] [▼] > [Nome host] > tasto [OK]

Voce	Descrizione
Nome host	Controllare il nome host del sistema. Si può modificare il nome host in Command Center RX.  Modifica delle informazioni dispositivo (pagina 2-44)

Imp.Wi-Fi Direct







Tasto [Menu] > tasto [▲] [▼] > [Rete] > tasto [OK] > tasto [▲] [▼] > [Imp.Wi-Fi Direct] > tasto [OK]


Configurazione di Wi-Fi Direct.



NOTA

Questa funzione viene visualizzata quando è installato il Kit d'interfaccia di rete wireless opzionale.

Voce	Descrizione
Wi-Fi Direct	Abilitare o disabilitare l'uso di Wi-Fi Direct. Valore: Off, On
Nome dispositivo	Specificare il nome dispositivo.  NOTA <ul style="list-style-type: none"> • Si possono inserire fino a 32 caratteri. • Questa funzione è visualizzata quando l'opzione [Wi-Fi Direct] è impostata su [On].
Indirizzo IP	Controllare l'indirizzo IP del sistema.  Config. TCP/IP (pagina 8-19)  NOTA Questa funzione è visualizzata quando l'opzione [Wi-Fi Direct] è impostata su [On].
Disconn. auto.	Disconnettere automaticamente i dispositivi collegati tramite Wi-Fi Direct. Valore: Off, On  NOTA Questa funzione è visualizzata quando l'opzione [Wi-Fi Direct] è impostata su [On].
Disconn. timer	Se si imposta l'opzione Disconn. auto. su [On], impostare il tempo di attesa per la disconnessione automatica. Valore: Giorno (00 - 99), Ora (00 - 23), Minuti (00 - 59)  NOTA Questa opzione viene visualizzata solo quando [Disconn. auto.] è impostata su [On].
Gruppo presente	Specificare se la connessione Wi-Fi Direct è impostata come Gruppo ancora presente (le informazioni sulla connessione sono mantenute anche se il sistema si spegne). Valore: Off, On  NOTA Questa funzione è visualizzata quando l'opzione [Wi-Fi Direct] è impostata su [On].

Voce	Descrizione
Password	Definire se generare la password Wi-Fi Direct automaticamente o se crearla manualmente. Quando si seleziona [Manuale] , l'impostazione Gruppo ancora presente diventa disponibile. Valore: Automatico, Manuale  NOTA Se si seleziona [Manuale] , impostare una password (8 o più caratteri).
Banda frequenze	Impostare la banda di frequenze da utilizzare. Valore: 2,4 Ghz, 5 GHz



Impost. Wi-Fi



Tasto **[Menu]** > tasto **[▲]** **[▼]** > **[Rete]** > tasto **[OK]** > tasto **[▲]** **[▼]** > **[Impost. Wi-Fi]** > tasto **[OK]**





Configurazione di Wi-Fi.

NOTA

Questa funzione viene visualizzata quando è installato il Kit d'interfaccia di rete wireless opzionale.






Voce	Descrizione
Wi-Fi	Abilitare o disabilitare l'uso di Wi-Fi. Valore: Off, On
Connetti-SelezNW	-
Rete disponibile	Selezionare un access point cui il sistema può collegarsi, selezionare il tasto [OK] e immettere la chiave WEP o la chiave precondivisa per avviare la connessione.  NOTA <ul style="list-style-type: none"> • Quando si seleziona [Ricarica], l'elenco viene ricaricato. • Se l'impostazione di sicurezza dell'Access Point utilizza WEP, selezionare [Menu] e impostare [WEP Key Index].
WEP Key Index	Definire il key index dell'access point. Valore: 0 - 3
Conn.-da Altro	-
Pulsante	Se l'Access Point supporta il metodo con pulsante di comando, si possono configurare le impostazioni wireless utilizzando la configurazione con pulsante di comando. Con questo metodo si effettua la connessione premendo il pulsante sull'Access Point.  NOTA Il metodo Pulsante supporta solo la configurazione WPS.
PIN (Disposit.)	Si effettua la connessione utilizzando il codice pin del dispositivo. Immettere il codice PIN sull'Access Point. Il codice PIN viene generato automaticamente.

Voce	Descrizione																				
Installaz.Pers.	Si possono modificare le impostazioni dettagliate della LAN wireless.																				
Nome rete (SSID)	Impostare l'identificativo SSID (Service Set Identifier) della LAN wireless alla quale si connette la periferica.  NOTA Si possono inserire fino a 32 caratteri.																				
Autentic. rete	Selezionare il tipo di autenticazione rete. Valore: Apri, WPA2/WPA-PSK, WPA2-PSK, WPA2/WPA-EAP, WPA2-EAP, WPA3-SAE/WPA2-PSK, WPA3-SAE, WPA3/WPA2-EAP, WPA3-EAP																				
Crittografia	Selezionare il metodo di crittografia. I valori di impostazione dipendono dall'impostazione configurata per Autenticazione rete. <table border="1" data-bbox="491 618 1481 1184"> <thead> <tr> <th data-bbox="491 618 833 669">Autenticazione rete</th> <th data-bbox="833 618 1481 669">Crittografia</th> </tr> </thead> <tbody> <tr> <td data-bbox="491 669 833 768">Apri</td> <td data-bbox="833 669 1481 768">Disattiva WEP</td> </tr> <tr> <td data-bbox="491 768 833 851">WPA2/WPA-PSK</td> <td data-bbox="833 768 1481 851">Crittografia dati: AES, Auto Chiave precondiv: Fino a 64 caratteri</td> </tr> <tr> <td data-bbox="491 851 833 898">WPA2-PSK</td> <td data-bbox="833 851 1481 898">Chiave precondiv: Fino a 64 caratteri</td> </tr> <tr> <td data-bbox="491 898 833 947">WPA2/WPA-EAP</td> <td data-bbox="833 898 1481 947">Crittografia dati: AES, Auto</td> </tr> <tr> <td data-bbox="491 947 833 994">WPA2-EAP</td> <td data-bbox="833 947 1481 994">-</td> </tr> <tr> <td data-bbox="491 994 833 1043">WPA3-SAE/WPA2-PSK</td> <td data-bbox="833 994 1481 1043">Chiave precondiv</td> </tr> <tr> <td data-bbox="491 1043 833 1090">WPA3-SAE</td> <td data-bbox="833 1043 1481 1090">Chiave precondiv</td> </tr> <tr> <td data-bbox="491 1090 833 1140">WPA3/WPA2-EAP</td> <td data-bbox="833 1090 1481 1140">-</td> </tr> <tr> <td data-bbox="491 1140 833 1184">WPA3-EAP</td> <td data-bbox="833 1140 1481 1184">-</td> </tr> </tbody> </table>  NOTA Se si seleziona [WEP] , impostare la chiave WEP (fino a 26 caratteri) e il WEP Key Index (0 - 3).	Autenticazione rete	Crittografia	Apri	Disattiva WEP	WPA2/WPA-PSK	Crittografia dati: AES, Auto Chiave precondiv: Fino a 64 caratteri	WPA2-PSK	Chiave precondiv: Fino a 64 caratteri	WPA2/WPA-EAP	Crittografia dati: AES, Auto	WPA2-EAP	-	WPA3-SAE/WPA2-PSK	Chiave precondiv	WPA3-SAE	Chiave precondiv	WPA3/WPA2-EAP	-	WPA3-EAP	-
Autenticazione rete	Crittografia																				
Apri	Disattiva WEP																				
WPA2/WPA-PSK	Crittografia dati: AES, Auto Chiave precondiv: Fino a 64 caratteri																				
WPA2-PSK	Chiave precondiv: Fino a 64 caratteri																				
WPA2/WPA-EAP	Crittografia dati: AES, Auto																				
WPA2-EAP	-																				
WPA3-SAE/WPA2-PSK	Chiave precondiv																				
WPA3-SAE	Chiave precondiv																				
WPA3/WPA2-EAP	-																				
WPA3-EAP	-																				

Voce	Descrizione
Config. TCP/IP	-
TCP/IP	Specificare se utilizzare il protocollo TCP/IP. Valore: Off, On
Impostaz. IPv4	Configurare il protocollo TCP/IP (IPv4) per collegarsi alla rete. Questa impostazione è disponibile quando [TCP/IP] è impostato su [On].
DHCP	Specificare se utilizzare il server DHCP (IPv4). Valore: Off, On
Auto-IP	Specificare se utilizzare Auto-IP. Valore: Off, On
Indirizzo IP	Impostare l'indirizzo IP. Valore: ###.###.###.###  NOTA Se DHCP è impostato su [On], questa funzione non sarà selezionabile e non sarà possibile immettere il valore.
Subnet Mask	Impostare la subnet mask IP. Valore: ###.###.###.###  NOTA Se DHCP è impostato su [On], questa funzione non sarà selezionabile e non sarà possibile immettere il valore.
Gateway default	Impostare l'indirizzo di gateway IP. Valore: ###.###.###.###  NOTA Se DHCP è impostato su [On], questa funzione non sarà selezionabile e non sarà possibile immettere il valore.
Server DNS	Impostare il server DNS (IPv4). Valore: Auto (DHCP), Manuale  NOTA Quando è selezionata l'opzione [Manuale], è possibile inserire informazioni sul server DNS statico nei campi Primario e Secondario.
DNS over TLS	Stabilire se collegarsi a un server DNS durante la comunicazione protetta da TLS. Valore: Off, On, Auto

 **IMPORTANTE**

Dopo aver modificato le impostazioni, riavviare la rete oppure spegnere e riaccendere il sistema.

Voce	Descrizione
Impostaz. IPv6	Configurare il protocollo TCP/IP (IPv6) per collegarsi alla rete Windows. Questa impostazione è disponibile quando [TCP/IP] è impostato su [On].
Impostaz. IPv6	<p>Specificare se utilizzare IPv6.</p> <p>Valore: Off, On</p> <p> NOTA</p> <p>Se si seleziona [On], l'indirizzo IP viene visualizzato in [LinkLocal] dopo il riavvio della rete.</p>
Impost. manuali	<p>Immettere manualmente l'indirizzo IP, la lunghezza del prefisso e l'indirizzo gateway di TCP/IP (IPv6).</p> <p>Valore</p> <p>Indirizzo IP: l'indirizzo da 128 bit è composto da otto gruppi contenenti ognuno quattro numeri esadecimali. I gruppi sono separati da due punti (:).</p> <p>Lunghezza prefisso: 0 - 128</p> <p>Gateway predefinito: l'indirizzo da 128 bit è composto da otto gruppi contenenti ognuno quattro numeri esadecimali. I gruppi sono separati da due punti (:).</p> <p> NOTA</p> <p>Questa funzione è visualizzata quando l'opzione [Impostaz. IPv6] è impostata su [On]. Per immettere il "Gateway default", impostare [RA(Stateless)] su [Off].</p>
RA(Stateless)	<p>Specificare se utilizzare RA(Stateless).</p> <p>Valore: Off, On</p> <p> NOTA</p> <p>Questa funzione è visualizzata quando l'opzione [Impostaz. IPv6] è impostata su [On]. Se si seleziona [On], l'indirizzo IP viene visualizzato in [Indir. IP 1 (a 5)] dopo il riavvio della rete.</p>
Impost. DHCPv6	<p>Specificare se utilizzare il server DHCP (IPv6).</p> <p>Valore: Off, On</p> <p> NOTA</p> <p>Questa funzione è visualizzata quando l'opzione [Impostaz. IPv6] è impostata su [On]. Se si seleziona [On], l'indirizzo IP viene visualizzato in [Indirizzo IP] dopo il riavvio della rete.</p>
Server DNS	<p>Impostare il server DNS (IPv6).</p> <p>Valore: Auto (DHCP), Manuale</p> <p> NOTA</p> <p>Quando è selezionata l'opzione [Manuale], è possibile inserire informazioni sul server DNS statico nei campi Primario e Secondario fornito.</p>
DNS over TLS	<p>Stabilire se collegarsi a un server DNS durante la comunicazione protetta da TLS.</p> <p>Valore: Off, On, Auto</p>
Stato connes.	Visualizza lo stato e il nome della rete connessa.

 **IMPORTANTE**

Dopo aver modificato le impostazioni, riavviare la rete oppure spegnere e riaccendere il sistema.

Imp.rete cablata

Tasto [Menu] > tasto [▲] [▼] > [Rete] > tasto [OK] > tasto [▲] [▼] > [Imp.rete cablata] > tasto [OK]

Configurazione delle impostazioni di rete cablata.

Voce	Descrizione
Config. TCP/IP	Per i dettagli sul valore di impostazione. ➔ Config. TCP/IP (pagina 8-19)
Interfaccia LAN	Definire le impostazioni dell'interfaccia LAN da utilizzare. Valore: Auto, 10BASE-Half, 10BASE-Full, 100BASE-Half, 100BASE-Full, 1000BASE-T

IMPORTANTE





Dopo aver modificato le impostazioni, riavviare la rete oppure spegnere e riaccendere il sistema.





Imp. protocollo






Tasto [Menu] > tasto [▲] [▼] > [Rete] > tasto [OK] > tasto [▲] [▼] > [Imp. protocollo] > tasto [OK]







Configurare le impostazioni del protocollo.







Voce	Descrizione
Bonjour	-
Off/On	Attivare o escludere l'uso di Bonjour.* ¹ Valore: Off, On
Rete disponibile	-
Wi-Fi Direct* ²	Definire se abilitare questa funzione per ogni rete. Valore: Disattiva, Abilita
Wi-Fi* ²	
Rete cablata	 NOTA Questa opzione viene visualizzata solo quando [Off/On] è impostata su [On].
Filtro IP (IPv4)	-
Off/On	Specificare se abilitare la comunicazione utilizzando Filtro IP (IPv4).* ¹ Valore: Off, On
Filtro IP (IPv6)	-
Off/On	Specificare se abilitare la comunicazione utilizzando Filtro IP (IPv6).* ¹ Valore: Off, On
IPSec	-
Off/On	Specificare se utilizzare IPSec.* ¹ Valore: Off, On




Voce	Descrizione
NetBEUI	-
Off/On	Specificare se si desidera abilitare la ricezione dei documenti utilizzando NetBEUI. ^{*1} Valore: Off, On
Rete disponibile	-
Wi-Fi Direct ^{*2}	Definire se abilitare questa funzione per ogni rete. Valore: Disattiva, Abilita
Wi-Fi ^{*2}	
Rete cablata	 NOTA Questa opzione viene visualizzata solo quando [Off/On] è impostata su [On] .
SNMPv3	-
Off/On	Specificare se abilitare la comunicazione utilizzando SNMPv3. ^{*1} Valore: Off, On
Rete disponibile	-
Wi-Fi Direct ^{*2}	Definire se abilitare questa funzione per ogni rete. Valore: Disattiva, Abilita
Wi-Fi ^{*2}	
Rete cablata	 NOTA Questa opzione viene visualizzata solo quando [Off/On] è impostata su [On] .
FTP(Server)	-
Off/On	Specificare se abilitare la ricezione dei documenti tramite FTP. ^{*1} Valore: Off, On
Rete disponibile	-
Wi-Fi Direct ^{*2}	Definire se abilitare questa funzione per ogni rete. Valore: Disattiva, Abilita
Wi-Fi ^{*2}	
Rete cablata	 NOTA Questa opzione viene visualizzata solo quando [Off/On] è impostata su [On] .
SNMP	-
Off/On	Specificare se abilitare la comunicazione utilizzando SNMP. ^{*1} Valore: Off, On
Rete disponibile	-
Wi-Fi Direct ^{*2}	Definire se abilitare questa funzione per ogni rete. Valore: Disattiva, Abilita
Wi-Fi ^{*2}	
Rete cablata	 NOTA Questa opzione viene visualizzata solo quando [Off/On] è impostata su [On] .
SMTP	-
Off/On	Specificare se abilitare l'invio e-mail utilizzando SMTP. Valore: Off, On
POP3	-
Off/On	Specificare se abilitare la ricezione e-mail utilizzando POP3. Valore: Off, On

Voce	Descrizione
Porta RAW	-
Off/On	Specificare se si desidera abilitare la ricezione dei documenti utilizzando la Porta RAW.* ¹ Valore: Off, On
Rete disponibile	-
Wi-Fi Direct*²	Definire se abilitare questa funzione per ogni rete. Valore: Disattiva, Abilita
Wi-Fi*²	
Rete cablata	 NOTA Questa opzione viene visualizzata solo quando [Off/On] è impostata su [On] .
LPD	-
Off/On	Specificare se si desidera abilitare la ricezione dei documenti utilizzando LPD.* ¹ Valore: Off, On
Rete disponibile	-
Wi-Fi Direct*²	Definire se abilitare questa funzione per ogni rete. Valore: Disattiva, Abilita
Wi-Fi*²	
Rete cablata	 NOTA Questa opzione viene visualizzata solo quando [Off/On] è impostata su [On] .
IPP	-
Off/On	Specificare se si desidera abilitare la ricezione dei documenti utilizzando IPP. Per utilizzare il protocollo IPP, selezionare [Non protetto (IPP&IPPS)] in Sicurezza IPP nel menu Impostazioni di protezione di Command Center RX.* ¹ Valore: Off, On
Numero porta	Specifica il numero di porta usato. Il numero porta predefinito è 631.* ¹ Valore: 1 - 32767  NOTA Questa opzione viene visualizzata solo quando [Off/On] è impostata su [On] .
Rete disponibile	-
Wi-Fi Direct*²	Definire se abilitare questa funzione per ogni rete. Valore: Disattiva, Abilita
Wi-Fi*²	
Rete cablata	 NOTA Questa opzione viene visualizzata solo quando [Off/On] è impostata su [On] .

Voce	Descrizione
IPP su TLS	-
Off/On	<p>Specificare se si desidera abilitare la ricezione dei documenti con protezione TLS utilizzando IPP.*^{1, *3}</p> <p>Valore: Off, On</p> <p> NOTA</p> <p>Se si seleziona [On], è richiesto anche un certificato per TLS. Il certificato predefinito è l'autocertificazione del sistema.</p> <p>➔ Command Center RX User Guide</p>
Numero porta	<p>Specificare il numero di porta usato. Il numero porta predefinito è 433.*¹</p> <p>Valore: 1 - 32767</p> <p> NOTA</p> <p>Questa opzione viene visualizzata solo quando [Off/On] è impostata su [On].</p>
Rete disponibile	-
Wi-Fi Direct*²	Definire se abilitare questa funzione per ogni rete.
Wi-Fi*²	Valore: Disattiva, Abilita
Rete cablata	<p> NOTA</p> <p>Questa opzione viene visualizzata solo quando [Off/On] è impostata su [On].</p>
HTTP	-
Off/On	<p>Specificare se abilitare la comunicazione utilizzando HTTP.*¹</p> <p>Valore: Off, On</p>
Rete disponibile	-
Wi-Fi Direct*²	Definire se abilitare questa funzione per ogni rete.
Wi-Fi*²	Valore: Disattiva, Abilita
Rete cablata	<p> NOTA</p> <p>Questa opzione viene visualizzata solo quando [Off/On] è impostata su [On].</p>
HTTPS	-
Off/On	<p>Specificare se abilitare la comunicazione utilizzando HTTPS*^{1, *3}</p> <p>Valore: Off, On</p>
Rete disponibile	-
Wi-Fi Direct*²	Definire se abilitare questa funzione per ogni rete.
Wi-Fi*²	Valore: Disattiva, Abilita
Rete cablata	<p> NOTA</p> <p>Questa opzione viene visualizzata solo quando [Off/On] è impostata su [On].</p>
LDAP	-
Off/On	<p>Abilitare o disabilitare l'uso di LDAP.</p> <p>Valore: Off, On</p>

Voce	Descrizione
ThinPrint	-
Off/On	<p>Specificare se utilizzare ThinPrint. ^{*1, *3}</p> <p>Valore: Off, On</p> <p> NOTA</p> <p>Questa funzione non viene visualizzata se non si utilizza ThinPrint Option opzionale.</p>
Numero porta	<p>Specifica il numero di porta usato. Il numero porta predefinito è 4000. ^{*1}</p> <p>Valore: 1 - 32767</p> <p> NOTA</p> <p>Questa opzione viene visualizzata solo quando [Off/On] è impostata su [On].</p>
ThinPrintOverTLS	<p>Per utilizzare il protocollo ThinPrint over TLS, impostare [ThinPrintOverTLS] su [On]. ^{*1, *2}</p> <p>Valore: Off, On</p> <p> NOTA</p> <ul style="list-style-type: none"> • Questa opzione viene visualizzata solo quando [Off/On] è impostata su [On]. • Se si seleziona [On], è richiesto anche un certificato per TLS. Il certificato predefinito è l'autocertificazione del sistema. <p>➔ Command Center RX User Guide</p>
Rete disponibile	-
Wi-Fi Direct^{*2}	Definire se abilitare questa funzione per ogni rete.
Wi-Fi^{*2}	Valore: Disattiva, Abilita
Rete cablata	<p> NOTA</p> <p>Questa opzione viene visualizzata solo quando [Off/On] è impostata su [On].</p>
Stampa WSD	-
Off/On	<p>Abilitare o escludere l'uso dei servizi web proprietari. ^{*1}</p> <p>Valore: Off, On</p>
Rete disponibile	-
Wi-Fi Direct^{*2}	Definire se abilitare questa funzione per ogni rete.
Wi-Fi^{*2}	Valore: Disattiva, Abilita
Rete cablata	<p> NOTA</p> <p>Questa opzione viene visualizzata solo quando [Off/On] è impostata su [On].</p>
Enhanced WSD	-
Off/On	<p>Abilitare o escludere l'uso dei servizi web Kyocera. ^{*1}</p> <p>Valore: Off, On</p>
Rete disponibile	-
Wi-Fi Direct^{*2}	Definire se abilitare questa funzione per ogni rete.
Wi-Fi^{*2}	Valore: Disattiva, Abilita
Rete cablata	<p> NOTA</p> <p>Questa opzione viene visualizzata solo quando [Off/On] è impostata su [On].</p>

Voce	Descrizione
EnhancedWSD(TLS)	-
Off/On	Abilitare o escludere l'uso dei nostri servizi web proprietari over TLS ^{*1, *3} Valore: Off, On
Rete disponibile	-
Wi-Fi Direct^{*2}	Definire se abilitare questa funzione per ogni rete. Valore: Disattiva, Abilita
Wi-Fi^{*2}	
Rete cablata	 NOTA Questa opzione viene visualizzata solo quando [Off/On] è impostata su [On] .
VNC(RFB)overTLS	-
Off/On	Specificare quando si utilizza Operazione remota da TLS avviando un VNC Viewer diverso (ad esempio: Real VNC). ^{*1, *3} Valore: Off, On  NOTA Se il parametro è impostato su [On] , è richiesto un certificato TLS. Il certificato di fabbrica è il certificato fornito con il sistema. ▶ Command Center RX User Guide
Numero porta	Specifica il numero di porta usato. Il numero porta predefinito è 9063. ^{*1} Valore: 1 - 32767  NOTA Questa opzione viene visualizzata solo quando [Off/On] è impostata su [On] .
Rete disponibile	-
Wi-Fi Direct^{*2}	Definire se abilitare questa funzione per ogni rete. Valore: Disattiva, Abilita
Wi-Fi^{*2}	
Rete cablata	 NOTA Questa opzione viene visualizzata solo quando [Off/On] è impostata su [On] .
VNC (RFB)	-
Off/On	Specificare quando si utilizza Operazione remota avviando un VNC Viewer diverso (ad esempio: Real VNC). ^{*1} Valore: Off, On
Numero porta	Specifica il numero di porta usato. Il numero porta predefinito è 9062. ^{*1} Valore: 1 - 32767  NOTA Questa opzione viene visualizzata solo quando [Off/On] è impostata su [On] .
Rete disponibile	-
Wi-Fi Direct^{*2}	Definire se abilitare questa funzione per ogni rete. Valore: Disattiva, Abilita
Wi-Fi^{*2}	
Rete cablata	 NOTA Questa opzione viene visualizzata solo quando [Off/On] è impostata su [On] .

Voce	Descrizione
EnhncdVNC ov TLS	-
Off/On	<p>Avviare Command Center RX e impostare l'utilizzo di Operazione remota protetta da TLS. ^{*1, *3}</p> <p>Valore: Off, On</p> <p> NOTA</p> <ul style="list-style-type: none"> L'impostazione predefinita è [On]. Se il parametro è impostato su [On], è richiesto un certificato TLS. Il certificato di fabbrica è il certificato fornito con il sistema. <p>➔ Command Center RX User Guide</p>
Numero porta	<p>Specifica il numero di porta usato. Il numero porta predefinito è 9061. ^{*1}</p> <p>Valore: 1 - 32767</p> <p> NOTA</p> <p>Questa opzione viene visualizzata solo quando [Off/On] è impostata su [On].</p>
Rete disponibile	-
Wi-Fi Direct^{*2}	<p>Definire se abilitare questa funzione per ogni rete.</p> <p>Valore: Disattiva, Abilita</p>
Wi-Fi^{*2}	
Rete cablata	<p> NOTA</p> <p>Questa opzione viene visualizzata solo quando [Off/On] è impostata su [On].</p>

*1 L'impostazione verrà applicata dopo il riavvio del dispositivo o della rete.

*2 Questa funzione viene visualizzata quando è installato il Kit d'interfaccia di rete wireless opzionale.

*3 Impostare "TLS" su [On] in Impostazione TLS.

➔ [Impostazione TLS \(pagina 8-42\)](#)

IMPORTANTE

Dopo aver modificato le impostazioni, riavviare la rete oppure spegnere e riaccendere il sistema.

Rete primaria

Tasto [Menu] > tasto [▲] [▼] > [Rete] > tasto [OK] > tasto [▲] [▼] > [Rete primaria] > tasto [OK]


NOTA

Questa funzione viene visualizzata quando è installato il Kit d'interfaccia di rete opzionale (IB-50) o il Kit d'interfaccia Rete wireless (IB-37/IB-38/IB-51).

Voce	Descrizione
Rete primaria	<p>Specificare la rete da utilizzare per la funzione di invio, per l'autenticazione della rete e per il collegamento alla rubrica esterna.</p> <p>Valore: Wi-Fi, Rete cablata, Rete opzionale</p>

Ping

Tasto **[Menu]** > tasto **[▲]** **[▼]** > **[Rete]** > tasto **[OK]** > tasto **[▲]** **[▼]** > **[Ping]** > tasto **[OK]**

Voce	Descrizione
Ping	<p>Immettere il nome host o l'indirizzo IP della destinazione e controllare che la comunicazione con la destinazione sia possibile.</p> <p> NOTA Questa funzione non è visualizzata quando l'opzione [Rete primaria] è impostata su [Rete opzionale].</p> <p>➔ Rete primaria (pagina 8-27)</p>

Riavviare la rete

Tasto **[Menu]** > tasto **[▲]** **[▼]** > **[Rete]** > tasto **[OK]** > tasto **[▲]** **[▼]** > **[Riavvia la rete]** > tasto **[OK]**

Voce	Descrizione
Riavvia la rete	Riavvia la rete.

Imp.Serv.remoti

Tasto **[Menu]** > tasto **[▲]** **[▼]** > **[Rete]** > tasto **[OK]** > tasto **[▲]** **[▼]** > **[Imp.Serv.remoti]** > tasto **[OK]**

Quando si verifica un problema sul sistema, il servizio di assistenza può spiegare la procedura operativa e il metodo di soluzione del problema tramite internet accedendo alla schermata del pannello di controllo del prodotto in funzione.





NOTA

Per utilizzare le impostazioni servizi remoti, è necessario sottoscrivere un contratto con la nostra società. Contattare l'ufficio vendite o un rivenditore autorizzato per i dettagli.

Operazione remota

Tasto **[Menu]** > tasto **[▲]** **[▼]** > **[Rete]** > tasto **[OK]** > tasto **[▲]** **[▼]** > **[Operazione remota]** > tasto **[OK]**

Voce	Descrizione
Operazione remota	-
Off/On	Configurare le impostazioni per l'operazione remota. Valore: Off, On
Limite utilizzo	Configurare le impostazioni per il limite utilizzo Valore: <p>[Off]: Anche gli utenti che non dispongono di privilegi di amministratore possono eseguire l'operazione remota.</p> <p>[Usa Password]: Digitare la password quindi immetterla nuovamente per conferma.</p> <p>[Solo Ammin]: Solo l'amministratore può eseguire l'operazione remota.</p> <p> NOTA</p> <ul style="list-style-type: none"> • Questa opzione viene visualizzata solo quando [Off/On] è impostata su [On]. • Quando si seleziona [Solo Ammin], l'operazione remota con software VCN non è disponibile.
Soft. comp. VNC	Mostra se è disponibile un software compatibile VCN. <p> NOTA</p> <p>Questa opzione viene visualizzata solo quando [Off/On] è impostata su [On].</p>

Rete opzionale

Configurare le impostazioni del Kit d'interfaccia di rete o del Kit d'interfaccia di rete wireless.

NOTA


Questo menu viene visualizzato quando è installato il Kit d'interfaccia di rete o Kit d'interfaccia di rete wireless opzionale.





Rete wireless

Tasto [Menu] > tasto [▲] [▼] > [Rete opzionale] > tasto [OK] > tasto [▲] [▼] > [Rete wireless] > tasto [OK]

NOTA

Questa funzione viene visualizzata quando è installato il Kit d'interfaccia di rete wireless opzionale.


Voce	Descrizione
Stato connes.	Se è installato il Kit d'interfaccia di rete wireless opzionale, è possibile controllare lo stato della LAN wireless.
Installaz.Rapida	Se la periferica si collega a un Access Point che supporta la configurazione automatica della rete wireless, le impostazioni di connessione si possono configurare utilizzando la funzione di Installazione rapida.
Rete disponibile	Visualizza gli Access Point disponibili per il collegamento della periferica.
Pulsante	Se l'Access Point supporta il metodo con pulsante di comando, si possono configurare le impostazioni wireless utilizzando la configurazione con pulsante di comando. Con questo metodo si effettua la connessione premendo il pulsante sull'Access Point.  NOTA Il metodo Pulsante supporta solo la configurazione WPS.
PIN (Disposit.)	Si effettua la connessione utilizzando il codice pin del dispositivo. Immettere il codice PIN sull'Access Point. Il codice PIN viene generato automaticamente.
PIN (Terminale)	Si effettua la connessione utilizzando il codice PIN dell'Access Point. Immettere il codice PIN dell'Access Point.

Voce	Descrizione
Installaz.Pers.	Si possono modificare le impostazioni dettagliate della LAN wireless. È possibile controllare la connessione con una rete wireless selezionando [Connetti] .
Nome rete(SSID)	Impostare l'identificativo SSID (Service Set Identifier) della LAN wireless alla quale si connette la periferica.  NOTA Si possono inserire fino a 32 caratteri.
Modo di connessione	Impostare il modo di connessione. Valore: Ad Hoc, Infrastruttura  NOTA Ad Hoc: Comunica direttamente con il dispositivo senza passare da un Access Point. Non è possibile utilizzare questo metodo per collegare due o più dispositivi. Infrastruttura: Effettua la comunicazione tramite l'Access Point.
Canale	Impostare il canale. Utilizzare [▲] o [▼] oppure i tasti numerici per immettere un numero. Valore: 1 - 11
Autentic. rete	Selezionare il tipo di autenticazione rete. Per selezionare altre opzioni, aprire la pagina home del dispositivo da un computer. Valore: Aperta, Condivisa, WPA-PSK*1, WPA2-PSK*1
Crittografia	Selezionare le impostazioni di crittografia. I valori di impostazione variano in base all'impostazione di "Autentic. rete".
Crittograf. dati:	Impostare il metodo di crittografia. Quando "Autentic. rete" è impostata su [Aperta] o [Condivisa]: Valore: Disattiva, WEP Quando "Autentic. rete" è impostata su [WPA-PSK] o [WPA2-PSK]: Valore: TKIP*2, AES, Auto*2
Chiave WEP	Registrare la Chiave WEP. Selezionare [Modifica] e immettere la Chiave WEP con i tasti numerici.  NOTA Si possono inserire fino a 26 caratteri. ➔ Metodo di immissione dei Caratteri (pagina 11-10)
Chiave precondiv*3	Registrare la Chiave precondiv. Selezionare [Modifica] e immettere la Chiave precondiv con i tasti numerici.  NOTA Il numero di caratteri deve essere compreso tra 8 e 64. ➔ Metodo di immissione dei Caratteri (pagina 11-10)

*1 Questa voce non compare se si seleziona **[Ad Hoc]** per "Modo connessione".*2 Questa voce non compare se si seleziona **[WPA2-PSK]** per "Autentic. rete".*3 Voce visualizzata se si seleziona **[WPA-PSK]** o **[WPA2-PSK]** in "Autentic. rete".

Basic

Tasto [Menu] > tasto [▲] [▼] > [Rete opzionale] > tasto [OK] > tasto [▲] [▼] > [Basic] > tasto [OK]

Voce	Descrizione
Config. TCP/IP	Per i dettagli sul valore di impostazione. ➔ Config. TCP/IP (pagina 8-19) Per i valori di impostazione di [Bonjour]. ➔ Imp. protocollo (pagina 8-21)
NetWare	Utilizzare NetWare per ricevere i documenti. Valore: Off, On
AppleTalk	Specificare se si desidera abilitare la ricezione dei documenti utilizzando AppleTalk.* ¹ Valore: Off, On
IPSec	Specificare se utilizzare IPSec. Valore: Off, On
Interfaccia LAN	Scegliere il tipo di interfaccia LAN.* ¹ Valore: Auto, 10BASE-Half, 10BASE-Full, 100BASE-Half, 100BASE-Full, 1000BASE-T  NOTA Questa funzione viene visualizzata quando è installato il Kit d'interfaccia di rete opzionale.
Filtr.MACAddress	Abilitare o escludere il filtro MAC Address. ➔ Guida alle funzioni per il Kit d'interfaccia di rete opzionale. Valore: Off, On
Riavvia la rete	Riavvia la scheda di rete della periferica.

*¹ L'impostazione verrà applicata dopo il riavvio del dispositivo o della rete.

Impostaz. comuni

Configurare l'operatività generale del sistema.

Lingua

Tasto [Menu] > tasto [▲] [▼] > [Impostaz. comuni] > tasto [OK] > tasto [▲] [▼] > [Lingua] > tasto [OK]

Voce	Descrizione
Lingua	Selezionare la lingua da utilizzare per i messaggi visualizzati sul display.

Scher. pred(Cas.)

Tasto [Menu] > tasto [▲] [▼] > [Impostaz. comuni] > tasto [OK] > tasto [▲] [▼] > [Scher. pred(Cas.)] > tasto [OK]

Voce	Descrizione
Scher.pred (Cas.)	Selezionare la schermata da visualizzare quando si preme [Cas. documenti]. Valore: Casella documenti, Casella lavoro

Impost data

Tasto [Menu] > tasto [▲] [▼] > [Impostaz. comuni] > tasto [OK] > tasto [▲] [▼] > [Impost data] > tasto [OK]

Configurare le impostazioni riguardanti data e ora.

Voce	Descrizione
Data	<p>Impostare la data del Paese in cui viene utilizzato il sistema. Valore: Anno (2000 - 2037), Mese (01 - 12), Giorno (01 - 31)</p> <p>➔ Impostazione di data e ora (pagina 2-15)</p> <p> NOTA Se si modifica la data mentre è in esecuzione la versione demo di un'applicazione non sarà più possibile utilizzare l'applicazione.</p>
Ora	<p>Impostare la data e l'ora del Paese in cui viene utilizzato il sistema. Valore: Ora (00 - 23), Minuti (00 - 59), Secondi (00 - 59)</p> <p>➔ Impostazione di data e ora (pagina 2-15)</p> <p> NOTA Se si modifica l'ora mentre è in esecuzione la versione demo di un'applicazione non sarà più possibile utilizzare l'applicazione.</p>
Formato data	<p>Selezionare il formato di visualizzazione della data. L'anno viene visualizzato nel formato occidentale. Valore: MM/GG/AAAA, GG/MM/AAAA, AAAA/MM/GG</p>
Fuso orar	<p>Impostare il fuso orario. Selezionare dall'elenco la località più vicina. Se si seleziona un paese che utilizza l'ora legale, configurare le impostazioni per l'ora legale.</p>
Ora legale	<p>➔ Impostazione di data e ora (pagina 2-15)</p>

Allarme

Tasto [Menu] > tasto [▲] [▼] > [Impostaz. comuni] > tasto [OK] > tasto [▲] [▼] > [Allarme] > tasto [OK]

Impostare le opzioni di avvisi e allarmi sonori che il sistema dovrà generare durante l'esecuzione delle varie operazioni.

Voce	Descrizione
Conferma tasto	Emette un avviso sonoro quando vengono selezionati i tasti del pannello comandi. Valore: Off, On
Lavoro terminato	Emette un avviso sonoro quando un lavoro di stampa viene completato correttamente. Valore: Off, On
Stampan. pronta	Emette un avviso sonoro al termine della fase di riscaldamento. Valore: Off, On
Errore	Emette un avviso sonoro quando si verifica un errore. Valore: Off, On
Conferma tasto	Emette un avviso sonoro quando viene selezionato un tasto sulla tastiera USB opzionale. Valore: Off, On

Impost. RAM Disk

Tasto [Menu] > tasto [▲] [▼] > [Impostaz. comuni] > tasto [OK] > tasto [▲] [▼] > [Impost. RAM Disk] > tasto [OK]



NOTA

Questa opzione non sarà visualizzata se è installata l'unità SSD opzionale.

Voce	Descrizione
Impost. RAM Disk	Si può creare un RAM disk e definire le relative dimensioni. La creazione di un RAM disk abilita la stampa da Casella lavoro. Valore Modo RAM Disk: Off, On Dim. Ram Disk: L'impostazione cambia in base alla capacità di memoria installata e alle impostazioni di utilizzo della memoria opzionale.



IMPORTANTE

Dopo aver modificato le impostazioni, riavviare la rete oppure spegnere e riaccendere il sistema.

Formatt. SSD

Tasto [Menu] > tasto [▲] [▼] > [Impostaz. comuni] > tasto [OK] > tasto [▲] [▼] > [Formatt. SSD] > tasto [OK]

Formattare l'unità SSD opzionale.

La prima volta che si inserisce un'unità SSD opzionale nella stampante occorre formattarla prima dell'uso.



IMPORTANTE

La formattazione comporta la distruzione di tutti i dati presenti in un dispositivo di archiviazione, incluse le unità SSD usate.

Form. scheda SD

Tasto [Menu] > tasto [▲] [▼] > [Impostaz. comuni] > tasto [OK] > tasto [▲] [▼] > [Form. scheda SD] > tasto [OK]

Formattare una scheda di memoria SD/SDHC opzionale.

La nuova scheda SD deve essere formattata prima di poter essere utilizzata nel sistema.

✔ IMPORTANTE

- La formattazione cancella tutti i dati contenuti su un dispositivo di archiviazione, compresi i dati archiviati su un'unità scheda SD usata.
- Se è stata installata un'applicazione, non formattare la scheda SD per evitare la rimozione dell'applicazione presente nella scheda SD.

Lumin. display (Luminosità display)

Tasto [Menu] > tasto [▲] [▼] > [Impostaz. comuni] > tasto [OK] > tasto [▲] [▼] > [Lumin. display] > tasto [OK]

Voce	Descrizione
Lumin. display	Impostare la luminosità del display. Valore: Più scuro-2, Più scuro-1, Normale 0, Più chiaro +1, Più chiaro +2

Retroill.Display.

Tasto [Menu] > tasto [▲] [▼] > [Impostaz. comuni] > tasto [OK] > tasto [▲] [▼] > [Retroill. display] > tasto [OK]


Voce	Descrizione
Retroill.Display.	Impostare la retroilluminazione del display messaggi. Valore: On, Off, Aperto

Gestione errori

Tasto [Menu] > tasto [▲] [▼] > [Impostaz. comuni] > tasto [OK] > tasto [▲] [▼] > [Gestione errori] > tasto [OK]

È possibile predisporre il sistema ad interrompere oppure a proseguire il lavoro quando si verifica un errore.





Voce	Descrizione
Err. carta F/R	Specificare le azioni che il sistema deve adottare quando non è possibile eseguire la stampa in fronte-retro con il tipo di supporto o formato selezionati. Valore 1 faccia: Verrà eseguita la stampa solo fronte Visual. errore: Verrà visualizzato un messaggio di errore che richiede di annullare la stampa.
Errore carta	Definire il tipo di azione che il sistema deve adottare quando, durante la stampa di un lavoro inviato da PC con specificato il cassetto o il bypass come alimentazione carta, formato e tipo di carta selezionati non corrispondono al formato o tipo di carta caricata nel cassetto prescelto. Valore Continua: L'impostazione viene ignorata e il lavoro viene stampato. Visual. errore: Verrà visualizzato un messaggio di errore che richiede di annullare la stampa.




Voce	Descrizione
Err.FtoCaricam.	<p>Definire il tipo di azione che il sistema deve adottare quando l'impostazione formato carta del cassetto non corrisponde al formato della carta caricata.</p> <p>Valore</p> <p>Continua: L'impostazione viene ignorata e il lavoro viene stampato.</p> <p>Visual. errore: Verrà visualizzato un messaggio di errore che richiede di annullare la stampa.</p>
Bypass vuoto	<p>Impostare questo parametro su [On] per visualizzare un messaggio di errore quando il bypass è configurato come alimentazione carta predefinita e si esaurisce la carta, oppure scegliere [Off] se non si desidera visualizzare alcun messaggio.</p> <p>Valore: Off, On</p> <p> NOTA</p> <p>Questa funzione non viene visualizzata quando il cassetto di alta capacità opzionale è installato.</p>

Impost. timer

Tasto **[Menu]** > tasto **[▲]** **[▼]** > **[Impostaz. comuni]** > tasto **[OK]** > tasto **[▲]** **[▼]** > **[Impost. timer]** > tasto **[OK]**

Configurare le impostazioni riguardanti l'ora.

Voce	Descrizione
Reset pan. auto	<p>Se non viene eseguito nessuno lavoro per un certo periodo di tempo, vengono automaticamente ripristinate le impostazioni predefinite. Indicare se si desidera utilizzare la reimpostazione automatica del pannello o meno.</p> <p>Valore: Off, On</p> <p> NOTA</p> <p>L'intervallo di tempo che deve trascorrere prima del reset automatico del pannello è quello impostato con "Azzera timer".</p> <p>➔ Azzera timer (pagina 8-36)</p>
Azzera timer	<p>Se si seleziona [On] per Reset pan. auto, specificare per quanto tempo il sistema deve attendere prima di procedere alla Reimpostazione automatica pannello.</p> <p>Valore: 5 – 495 secondi (con incrementi di 5 secondi)</p> <p> NOTA</p> <p>Questa funzione è visualizzata quando l'opzione [Reset pan. auto] è impostata su [On].</p>
Conf. Liv. Sleep	-
Livello A riposo (modelli extraeuropei)	<p>Selezionare il livello A riposo.</p> <p>Impostare il modo Risparmio energia per ridurre il consumo di corrente ulteriormente rispetto al modo Riprist. veloce.</p> <p>Valore: Riprist.veloce, Rispar. Energia</p> <p> NOTA</p> <p>Non è possibile visualizzare questa funzione se è installata l'interfaccia di rete opzionale.</p>
Stato	<p>Specificare se si desidera utilizzare il modo Rispar. Energia separatamente per le seguenti funzioni.</p> <ul style="list-style-type: none"> • Lettore schede ^{*1} • Applicazione <p>Valore: Off, On</p> <p> NOTA</p> <p>Quando la periferica commuta in modalità di risparmio energia, la Scheda ID non verrà riconosciuta.</p>

Voce	Descrizione
Timer riposo	<p>Impostare l'intervallo di tempo prima della commutazione in modalità a riposo.</p> <p>Valore: 1 - 120 minuti (con incrementi di 1 minuto)</p> <p>➔ Modo A riposo (pagina 2-26)</p>
Regola spegnim (modelli europei)	<p>Specificare se si desidera attivare il modo spegnimento automatico per le seguenti funzioni. Selezionare [On] per impostare il modo spegnimento.</p> <ul style="list-style-type: none"> • Rete • Cavo USB • Host USB • RAM Disk • NIC*² <p>Valore: Off, On</p> <p> NOTA</p> <p>Anche se una delle funzioni è impostata su [On], il dispositivo non commuta al modo spegnimento se [NIC] è impostato su [Off].</p> <p>Se la periferica non comunica con gli altri dispositivi, si attiva la modalità di spegnimento anche se l'opzione [Rete] o [Cavo USB] è impostata su [Off].</p>
Timer spegnim. (modelli europei)	<p>Specificare se il sistema si deve spegnere automaticamente dopo un periodo di inattività.</p> <p>Valore: 1 ora, 2 ore, 3 ore, 4 ore, 5 ore, 6 ore, 9 ore, 12 ore, 1 giorno, 2 giorni, 3 giorni, 4 giorni, 5 giorni, 6 giorni, 1 settimana</p>
Imp.timer sett.	<p>Configurare le impostazioni di commutazione in modo A riposo della periferica e di ripristino automatico dell'operatività in orari prefissati per ogni giorno della settimana.</p>
Timer settimanale	<p>Abilitare o escludere l'uso del Timer settimanale.</p> <p>Valore: Off, On</p>
Programma	<p>Specificare per ogni giorno della settimana l'ora di attivazione e di disattivazione del modo A riposo.</p>
Imp. tentativi	-
Tentativi limit.	<p>Specificare se eseguire i tentativi per la commutazione della periferica in modo A riposo.</p> <p>Valore: Off, On</p>
Numero tent.	<p>Impostare il numero di tentativi per la commutazione della periferica in modo A riposo.</p> <p>Valore: 0 - 10 tentativi</p> <p> NOTA</p> <p>Questa opzione viene visualizzata solo quando [Tentativi limit.] è impostata su [On].</p>
Interv. tra tent.	<p>Impostare l'intervallo fra tentativi.</p> <p>Valore: 10 - 60 secondi (con incrementi di 10 secondi)</p>
Azz. auto error	<p>Se si verifica un errore durante l'elaborazione, l'elaborazione del lavoro viene interrotta in attesa dell'azione che l'operatore adotterà. Nella modalità Azzeramento automatico errore, l'errore viene cancellato automaticamente dopo un determinato intervallo di tempo.</p> <p>Valore: Off, On</p>
Timer canc. err	<p>Se si seleziona [On] per Canc. automatica errore, impostare l'intervallo del tempo di attesa prima della cancellazione automatica degli errori.</p> <p>Valore: 5 – 495 secondi (con incrementi di 5 secondi)</p> <p> NOTA</p> <p>Questa funzione è visualizzata quando l'opzione [Azz. auto error] è impostata su [On].</p>

Voce	Descrizione
FormFeed TimeOut	Durante la ricezione dei dati da computer, il sistema potrebbe attendere qualche istante se non riceve l'indicazione che per l'ultima pagina non vi sono altri dati da stampare. Al termine dell'intervallo prestabilito, il sistema stampa automaticamente. Le opzioni disponibili sono: da 5 a 495 secondi. Valore: 5 – 495 secondi (con incrementi di 5 secondi)
Timeout ping	Impostare il tempo di attesa prima che si verifichi un timeout quando [Ping] viene eseguito in Rete. Valore: 1 - 30 secondi (con incrementi di 1 secondo)

*1 Visualizzata solo quando è installato il Card Authentication Kit opzionale.

*2 Visualizzato quando sono installati il Kit d'interfaccia di rete o il Kit d'interfaccia di rete wireless, opzionali.

Vis.Stato/Reg.

Tasto [Menu] > tasto [▲] [▼] > [Impostaz. comuni] > tasto [OK] > tasto [▲] [▼] > [Vis.Stato/Reg.] > tasto [OK]

Voce	Descrizione
Vis.Stato/Reg.	Impostare il metodo di visualizzazione di Stato/Registro.
Vis.Stat.det.lav	Valore: Mostra tutto, Solo i miei lav., Nascondi tutto
Registro lavori	Valore: Mostra tutto, Solo i miei lav., Nascondi tutto

Tipo tastiera

Tasto [Menu] > tasto [▲] [▼] > [Impostaz. comuni] > tasto [OK] > tasto [▲] [▼] > [Tipo tastiera] > tasto [OK]

Voce	Descrizione
Tipo tastiera	Selezionare il tipo di tastiera che si desidera utilizzare. Valore: US, Europa, Francia, Germania, Inglese britannico


Imp. Bluetooth

Tasto [Menu] > tasto [▲] [▼] > [Impostaz. comuni] > tasto [OK] > tasto [▲] [▼] > [Imp. Bluetooth] > tasto [OK]

Voce	Descrizione
Off/On	Utilizzare la tastiera Bluetooth. Valore: Off, On
Ricerca dispositivo	Selezionare la tastiera da utilizzare.

Toner scarso

Tasto [Menu] > tasto [▲] [▼] > [Impostaz. comuni] > tasto [OK] > tasto [▲] [▼] > [Toner scarso] > tasto [OK]

Voce	Descrizione
Notif. via pann.	Specificare se visualizzare l'avviso sul pannello comandi quando il toner è scarso. Valore: Off, On
Notif. esternam.	Impostare la quantità di toner rimanente in corrispondenza della quale l'amministratore riceverà un avviso che lo solleciterà a ordinare nuovo toner. Questa notifica è utilizzata per rapporti di attività, Status Monitor e trap SNMP (come Printing Equipment Management Systems). Valore: Off, On  NOTA Se si seleziona [On], impostare la quantità di toner rimanente per l'attivazione dell'avviso. Si può scegliere un valore compreso tra 5 e 100% (con incrementi dell'1%).

Stampa ms.banner

Tasto [Menu] > tasto [▲] [▼] > [Impostaz. comuni] > tasto [OK] > tasto [▲] [▼] > [Stampa ms.banner] > tasto [OK]

Voce	Descrizione
Stampa ms.banner	Abilitare o escludere la visualizzazione del messaggio di conferma che compare prima della stampa di ogni singolo foglio durante un lavoro di stampa banner su più fogli. Valore: Off, On


Stampa remota

Tasto [Menu] > tasto [▲] [▼] > [Impostaz. comuni] > tasto [OK] > tasto [▲] [▼] > [Stampa remota] > tasto [OK]

Voce	Descrizione
Stampa remota	Abilitare o escludere la stampa remota. Quando si seleziona [Proibisci], si possono stampare i documenti archiviati nella casella documenti dal driver di stampa solo attivandone la stampa sulla periferica. In questo modo si evita che altre persone possano vedere il documento. Valore: Consentito, Non consentito


STM diretta(Web)

Tasto [Menu] > tasto [▲] [▼] > [Impostaz. comuni] > tasto [OK] > tasto [▲] [▼] > [STM diretta(Web)] > tasto [OK]

Voce	Descrizione
STM diretta(Web)	Definire se consentire la stampa diretta da Command Center RX. Valore: Consentito, Non consentito  Command Center RX User Guide

Avviso manutenz.

Tasto [Menu] > tasto [▲] [▼] > [Impostaz. comuni] > tasto [OK] > tasto [▲] [▼] > [Avviso manutenz.] > tasto [OK]

Voce	Descrizione
Notif. via pann.	<p>Abitare o disattivare la visualizzazione su pannello comandi dell'imminente ispezione periodica.</p> <p>Valore: Off, Visualizza Stato</p>
Notif. esternam.	<p>Specificare l'orario nel quale l'amministratore verrà informato del periodo rimanente prima dell'imminente ispezione programmata.</p> <p>Questa notifica è utilizzata per rapporti di attività, Status Monitor e trap SNMP (come Printing Equipment Management Systems).</p> <p>Valore</p> <p>Off/On: Off, On</p> <p> NOTA</p> <p>Se si seleziona [On] specificare l'intervallo di avviso. Si può scegliere un valore compreso tra 5 e 100% (con incrementi dell'1%).</p>


Protezione

Si possono configurare delle funzioni di sicurezza per proteggere l'operatività della stampante e i dati di stampa.

Sicurezza rete

Tasto [Menu] > tasto [▲] [▼] > [Protezione] > tasto [OK] > tasto [▲] [▼] > [Sicurezza rete] > tasto [OK]

Conf.rap.protez.

Voce	Descrizione
Conf.rap.protez.	<p>Selezionare un livello di sicurezza in linea con l'ambiente operativo in uso, quindi personalizzare le funzioni di protezione come necessario.</p> <p>Valore</p> <p>Livello 1: Impostazione predefinita.</p> <p>Livello 2: Vengono modificate le funzioni di protezione della rete.</p> <p>Livello 3: Vengono attivate tutte le funzioni che proteggono il sistema, mentre le funzioni non protette vengono disattivate.</p> <p> NOTA</p> <ul style="list-style-type: none"> • Questa funzione è disponibile quando è stato effettuato il login come amministratore del sistema. ➔ Login come Amministratore sistema o Amministratore (pagina 2-39) • Le impostazioni si attivano quando il dispositivo o la rete vengono riavviati dopo la selezione del livello. ➔ Riavvia (pagina 8-48) Riavviare la rete (pagina 8-28) • Per maggiori informazioni sull'impostazione dei livelli di sicurezza, vedere: ➔ Elenco funzioni di Configurazione rapida protezione (pagina 11-27)

Configurare Conf.rap.protez.

1 Visualizzare la schermata.

Tasto [Menu] > tasto [▲] [▼] > [Protezione] > tasto [OK] > tasto [▲] [▼] > [Sicurezza rete] > tasto [OK] > tasto [▲] [▼] > [Conf.rap.protez.] > tasto [OK]



NOTA

Se viene visualizzata la schermata di autenticazione utente, eseguire l'accesso con un utente con privilegi per la configurazione di questa impostazione. Se non si conosce il Nome utente login o la password, rivolgersi all'amministratore.

2 Selezionare il livello di sicurezza in funzione dell'ambiente operativo.

3 Configurare la funzione di protezione come necessario.



NOTA

Per le impostazioni di ogni livello di sicurezza vedere:

➔ [Elenco funzioni di Configurazione rapida protezione \(pagina 11-27\)](#)

4 Riavviare il dispositivo o la rete.

➔ [Riavvia \(pagina 8-48\)](#)
[Riavviare la rete \(pagina 8-28\)](#)


Impostazione TLS

Voce	Descrizione
TLS	Selezionare le impostazioni del server TLS. Valore Off/On: Off, On

Imp. blocco I/F

Tasto [Menu] > tasto [▲] [▼] > [Protezione] > tasto [OK] > tasto [▲] [▼] > [Imp. blocco I/F] > tasto [OK]

Questa funzione consente di proteggere il sistema bloccando l'interfaccia con dispositivi esterni come gli host USB o le interfacce opzionali.

Voce	Descrizione
Host USB	Questa impostazione blocca e protegge la porta USB (Host USB). Valore: Sblocca, Blocca
Dispositivo USB	Questa impostazione blocca e protegge il connettore d'interfaccia USB (Dispositivo USB). Valore: Sblocca, Blocca
Opzione I/F	Questa impostazione blocca e protegge gli slot d'interfaccia opzionali. Valore: Sblocca, Blocca
I/F Parallela	Questa impostazione blocca e protegge l'interfaccia parallela. Valore: Sblocca, Blocca
Unità USB	Questa impostazione blocca e protegge lo slot dell'unità USB. Valore: Sblocca, Blocca  NOTA Questa funzione è disponibile quando l'opzione Host USB è impostata su [Sblocca].

**IMPORTANTE**

Dopo aver modificato le impostazioni, riavviare la rete oppure spegnere e riaccendere il sistema.

Level. sicurezza





Tasto [Menu] > tasto [▲] [▼] > [Protezione] > tasto [OK] > tasto [▲] [▼] > [Level. sicurezza] > tasto [OK]



Voce	Descrizione
Level. sicurezza	<p>Specificare il livello di sicurezza.</p> <p>Valore</p> <p>Alto: Impostazione di sicurezza raccomandata. Utilizzare questa impostazione nella normale attività.</p> <p>Basso: Questo modo è utilizzato durante la manutenzione. Non utilizzarlo nella normale attività.</p> <p>Molto alto: Oltre alle protezioni assicurate dall'impostazione [Alto], questa impostazione disabilita la possibilità di modificare le impostazioni della periferica mediante comando esterno.</p>

Protezione dati

Tasto [Menu] > tasto [▲] [▼] > [Protezione] > tasto [OK] > tasto [▲] [▼] > [Protezione dati] > tasto [OK]

Configurare le impostazioni per i dati memorizzati sull'unità SSD opzionale e sulla memoria del sistema.

Voce	Descrizione
Inizializ. SSD	<p>Modifica le impostazioni della funzione di protezione.</p> <p> NOTA</p> <ul style="list-style-type: none"> Questa funzione viene visualizzata quando è installata una SSD ed è attivata la funzione Protezione dati. Per modificare le impostazioni della funzione di protezione è necessario immettere una password di protezione. L'impostazione iniziale della password di protezione è "000000".
Psw. di protez.	<p>Personalizzare la password di protezione in modo che la funzione Crittogr./Sovrascr. dati possa essere utilizzata solo dall'amministratore.</p> <p>Immettere una password composta da 6 a 16 caratteri alfanumerici e simboli.</p> <p>Digitare di nuovo la password per confermarla.</p> <p> IMPORTANTE</p> <p>Evitare di utilizzare numeri facilmente intuibili per la password di protezione (ad esempio, 11111111 o 12345678).</p>
Inizializzazione	<p>Può essere utilizzata per eliminare tutti i dati memorizzati sulla SSD. Sovrascrivere tutti i dati presenti sulla SSD in caso di smaltimento della periferica.</p> <p> IMPORTANTE</p> <p>Se si spegne accidentalmente l'interruttore durante l'inizializzazione, la SSD potrebbe danneggiarsi oppure potrebbe verificarsi un errore nell'inizializzazione.</p> <p> NOTA</p> <p>Se si spegne accidentalmente l'interruttore, riaccenderlo.</p> <p>L'inizializzazione si riavvia automaticamente.</p>

Voce	Descrizione
Cancellaz. dati	<p>Consente di ripristinare le impostazioni predefinite per le seguenti informazioni registrate nel sistema.</p> <ul style="list-style-type: none"> • Impostazioni sistema • Dati archiviati nella Casella personalizzata • Applicazioni opzionali <p> IMPORTANTE</p> <p>I dati archiviati in un'applicazione o scheda SD non possono essere cancellati. Per cancellare i dati archiviati su una scheda SD, è necessario formattarla.</p> <p>➔ Form. scheda SD (pagina 8-35)</p> <p> NOTA</p> <ul style="list-style-type: none"> • Una volta attivato, non è più possibile annullare questo processo. • Prima di eseguire questa funzione, scollegare il cavo modulare, il cavo di rete e gli altri cavi. • Prima di eseguire questa funzione, configurare tutte le impostazioni di blocco interfaccia su [Sblocca]. <ul style="list-style-type: none"> ➔ Imp. blocco I/F (pagina 8-43) • Non spegnere l'interruttore principale mentre è in corso la cancellazione dei dati. Se si spegne l'interruttore principale durante la cancellazione dei dati, la cancellazione riprenderà automaticamente alla riaccensione della periferica; in tal caso però non può essere garantita la cancellazione completa dei dati.
Esegui immediat.	La cancellazione dei dati verrà eseguita.
Programma	<p>Cancellare completamente dati immagini e indirizzi salvati nel sistema a un'ora programmata.</p> <p>Valore: Off, On</p> <p>Se si seleziona [On], specificare la data e l'ora della cancellazione. Si può scegliere un valore compreso tra Anno (2000 – 2037), Mese (1 – 12), Giorno (1 – 31), Ora (00 - 23).</p>
Utilizzo disp.	<p>Al completamento della cancellazione dati il dispositivo utilizza restrizioni.</p> <p>Impossibile utilizzare il dispositivo se si seleziona [Proibisci].</p> <p>Valore: Autorizza, Proibisci</p>
Verifica SW	<p>Verificare il software installato sulla periferica.</p> <p>Selezionare [Esegui] per avviare la verifica. In caso di anomalie nella verifica del software, contattare il centro di assistenza.</p>

Agg. FW manuale

Tasto [Menu] > tasto [▲] [▼] > [Protezione] > tasto [OK] > tasto [▲] [▼] > [Agg. FW manuale] > tasto [OK]

Voce	Descrizione
Agg. FW manuale	Definire se consentire gli aggiornamenti firmware. Valore: Off, On


Avvio protetto

Tasto [Menu] > tasto [▲] [▼] > [Protezione] > tasto [OK] > tasto [▲] [▼] > [Avvio protetto] > tasto [OK]

La funzione Avvio protetto rileva manomissione nel firmware all'avvio del sistema. Verifica la firma digitale assegnata al firmware e previene l'esecuzione del firmware se si rilevano manomissioni.

IMPORTANTE

Quando si rilevano manomissioni e Avvio protetto non funziona correttamente, lo schermo del pannello diventa bianco dopo un minuto.

Voce	Descrizione
Firmware	Configura Avvio protetto per il firmware: Valore: Off, On  NOTA <ul style="list-style-type: none"> • Dopo aver impostato questo valore su [On], spegnere e riaccendere il sistema. • L'attivazione di questa funzione rallenta l'avvio del sistema.
Stato	Visualizza lo stato di Avvio protetto. Quando si imposta [Firmware] su [On] si visualizza [Attiva]. Quando si seleziona [Dettagli] si visualizza lo stato di Avvio protetto per [BIOS] e [Firmware].


IntegritàRuntime

Tasto [Menu] > tasto [▲] [▼] > [Protezione] > tasto [OK] > tasto [▲] [▼] > [IntegritàRuntime] > tasto [OK]

Il controllo dell'integrità dei dati di runtime è una funzione che verifica periodicamente che il firmware implementato nella RAM non sia stato manomesso durante il funzionamento del sistema. Quando si rileva una manomissione, si visualizza un messaggio di errore e un codice di errore (F054) e il sistema interrompe il funzionamento.


IMPORTANTE

Il controllo non viene eseguito quando il sistema è in modo Risparmio energia. Il controllo verrà eseguito tre ore dopo il ripristino dal modo A riposo.

Voce	Descrizione
IntegritàRuntime	La funzione integrità dei dati di runtime è visualizzata come [Attiva].  NOTA Questa funzione non può essere disattivata.

Consenti elenco

Tasto [Menu] > tasto [▲] [▼] > [Protezione] > tasto [OK] > tasto [▲] [▼] > [Consenti elenco] > tasto [OK]

Voce	Descrizione
<p>Consenti elenco</p>	<p>L'installazione di un programma non autorizzato o di un programma manomesso può comportare il furto dei dati archiviati o dei contenuti delle comunicazioni gestite con il programma in questione.</p> <p>Una volta attivata questa funzione, è possibile impedire l'esecuzione di programmi non autorizzati o la manomissione del software, così da mantenere inalterata l'affidabilità del sistema.</p> <p>Valore: Off, On</p> <p> NOTA</p> <ul style="list-style-type: none"> • Dopo avere impostato il parametro su [On], è necessario spegnere e riaccendere il sistema. • L'attivazione di questa funzione rallenta l'avvio del prodotto. • Se si rileva un malware, è possibile utilizzare un rapporto di attività per comprenderne il contenuto. I rapporti di attività sono disponibili se la funzione di Command Center RX "Impostazioni di gestione: Notifica/Rapporto" [Indirizzo e-mail destinatario 1 (a 3) designato] e [Notificare il rilevamento di un programma malevolo] è impostata su [On].

Uten/Job Account

Tasto [Menu] > tasto [▲] [▼] > [Uten/Job Account] > tasto [OK]

Configurare le impostazioni riguardanti la gestione del sistema.

- ➔ [Descrizione della gestione dell'accesso utenti \(pagina 9-2\)](#)
- [Descrizione di Job Accounting \(pagina 9-18\)](#)
- [Lav. ID sconos. \(pagina 9-30\)](#)

Applicazione

Tasto [Menu] > tasto [▲] [▼] > [Applicazione] > tasto [OK]

Configurare le impostazioni dell'applicazione.

- ➔ [Funzione opzionale \(pagina 11-8\)](#)
- [Controllo dei dettagli di un'applicazione \(pagina 11-9\)](#)

Regol./Manut.

Tasto [Menu] > tasto [▲] [▼] > [Regol./Manut.] > tasto [OK]

Regolare la qualità di stampa e provvedere alla manutenzione del sistema.

Voce	Descrizione
Modo silenzioso	Consente di ridurre la velocità di stampa per ottenere un funzionamento più silenzioso.
Modo silenzioso	Impostare il modo silenzioso. Selezionare questa modalità quando il rumore della stampante è fastidioso. Valore: Off, On
Ogni lavoro	È possibile impostare il Modo silenzioso per ogni lavoro. Specificare se autorizzare l'impostazione per ogni lavoro. Valore: Autorizza, Proibisci
Riavvia	Consente di riavviare la CPU senza spegnere il sistema. Utilizzare questa funzione per risolvere eventuali problemi di instabilità di funzionamento del sistema. (Funziona come il riavvio del computer).
Imp. servizio	Impostazioni per la manutenzione e l'ispezione della macchina. Questo menu viene principalmente utilizzato per la manutenzione dal tecnico dell'assistenza.

Funzione opz.

Tasto [Menu] > tasto [▲] [▼] > [Funzione opz.] > tasto [OK]

Voce	Descrizione
Funzione opz.	Si possono utilizzare le applicazioni opzionali installate sul sistema. ➔ Funzione opzionale (pagina 11-8)

Info dispos.

Tasto [Menu] > tasto [▲] [▼] > [Info dispos.] > tasto [OK]

Voce	Descrizione
Software	Verificare le versioni del software di sistema e di engine software.
Opzione	Verificare le opzioni installate sul sistema.

9 Autenticazione utente e Accounting (Accesso utenti, Job Accounting)

In questo capitolo vengono trattati i seguenti argomenti:

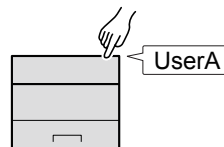
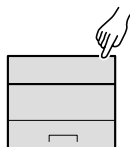
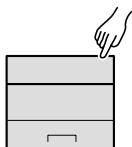
Descrizione della gestione dell'accesso utenti	9-2
Abilitazione della gestione dell'accesso utenti	9-3
Impostazione della gestione dell'accesso utenti	9-4
Protezione autenticazione	9-4
Aggiunta di un utente (Elenco utenti locali)	9-6
Modifica delle proprietà utente per utenti locali (Admin, DeviceAdmin, PowerUser)	9-7
Modifica delle proprietà utente per utenti di rete	9-8
Cancellazione di un utente	9-9
Gestione degli utenti che stampano sul sistema da un PC	9-10
Impostazioni server	9-11
Propr. ut. rete (Come ottenere le proprietà utente di rete)	9-13
Configurazione dei privilegi dell'utente di rete	9-12
Impostazioni scheda ID	9-14
Stampa veloce lavoro	9-15
Login PIN	9-16
Utilizzo della gestione dell'accesso utenti ...	9-17
Login e logout	9-17
Descrizione di Job Accounting	9-18
Abilitazione della funzione Job Accounting	9-19
Job Accounting	9-20
Job Accounting (Locale)	9-21
Inserimento di un account	9-21
Restrizioni all'uso del sistema	9-22
Modifica di un account	9-23
Eliminazione di un account	9-24
Job Accounting per la stampa	9-25

Configurazione della funzione Job Accounting	9-26
Conteggio del numero di pagine stampate	9-26
Stampa rapp. contabilità	9-27
Utilizzo della funzione Job Accounting	9-28
Login/Logout	9-28
Applica limite	9-29
Lav. ID sconos.	9-30
Lav. ID sconos.	9-30
Registrazione delle informazioni utente per un utente con ID sconosciuto	9-31

Descrizione della gestione dell'accesso utenti

La gestione dell'accesso utenti specifica il modo in cui viene gestito l'accesso degli utenti al sistema. Per accedere al sistema occorre digitare correttamente il nome utente e la password di login per l'autenticazione dell'utente.

- 1** Abilitare la gestione dell'accesso utenti ([Abilitazione della gestione dell'accesso utenti a pagina 9-3](#))
- 2** Impostare l'utente ([Aggiunta di un utente \(Elenco utenti locali\) a pagina 9-6](#))
- 3** Immissione del nome utente e della password di login ed esecuzione del lavoro ([Utilizzo della gestione dell'accesso utenti a pagina 9-17](#))



Esistono tre livelli di accesso: "Utente", "Amministratore" e "Amministratore sistema". I livelli di sicurezza possono essere modificati solo dall'amministratore del sistema.

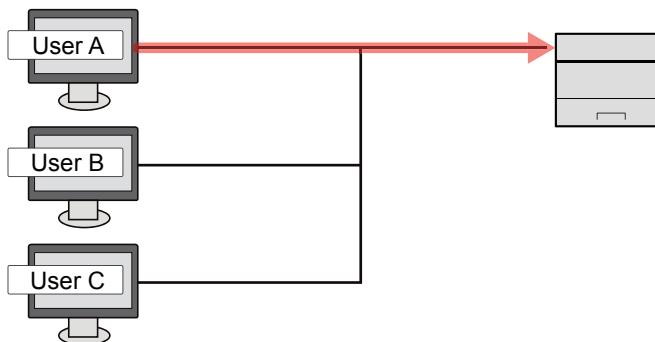
Gestione dell'account del lavoro da PC

Per gestire l'account del lavoro da un PC occorre eseguire le seguenti impostazioni, in aggiunta a quelle descritte in precedenza.

Gestione degli utenti per la stampa da PC

Per gestire gli utenti che stampano sul sistema da PC è necessario impostare i parametri sul driver di stampa.

- 1** Impostare i parametri di gestione dell'accesso utenti sul driver di stampa ([Gestione degli utenti che stampano sul sistema da un PC a pagina 9-10](#))
- 2** Stampare



Abilitazione della gestione dell'accesso utenti

È possibile abilitare la gestione dell'accesso utenti.

1 Visualizzare la schermata.

- 1 Tasto [Menu] > tasto [▲] [▼] > [Uten/Job Account] > tasto [OK]

NOTA

Se viene visualizzata la schermata di autenticazione utente, eseguire l'accesso con un utente con privilegi per la configurazione di questa impostazione. Se non si conosce il Nome utente login o la password, rivolgersi all'amministratore.

- 2 Tasto [▲] [▼] > [Imp.login utente] > tasto [OK]

2 Configurare le impostazioni.

- Selezionare [Off] per disabilitare la gestione dell'accesso utenti.
- Se si seleziona [Autentic. rete], impostare [Imp. auten. rete].

➔ [Impostazioni server \(pagina 9-11\)](#)

NOTA

Se non è possibile eseguire il login a causa delle impostazioni definite sul sistema, eseguire il login utilizzando le credenziali di un amministratore registrato nell'elenco degli utenti locali e modificare le impostazioni.

Impostazione della gestione dell'accesso utenti

Questa funzione consente di registrare, modificare e cancellare gli utenti e di configurare le impostazioni per la gestione dell'accesso utenti.

Protezione autenticazione

Se è abilitata l'autenticazione utente, configurare le impostazioni di autenticazione utente.

Impostazioni di blocco account utente

Si può proibire l'uso di un account utente se l'account in questione immette ripetutamente una password errata durante il login.

1 Visualizzare la schermata.

- 1 Tasto [Menu] > tasto [▲] [▼] > [Uten/Job Account] > tasto [OK]

NOTA


Se viene visualizzata la schermata di autenticazione utente, eseguire l'accesso con un utente con privilegi per la configurazione di questa impostazione. Se non si conosce il Nome utente login o la password, rivolgersi all'amministratore.

- 2 Tasto [▲] [▼] > [Imp.login utente] > tasto [OK] > tasto [▲] [▼] > [Blocco account] > tasto [OK]

2 Configurare le impostazioni.

Sono disponibili le seguenti impostazioni.

Voce	Descrizione
Blocco	Abilitare o escludere i criteri di blocco per l'account. Valore: Off, On
Criteri blocco	Specificare le condizioni e l'estensione di applicazione del blocco account. Valore Numero di tentativi: Specificare i tentativi di login consentiti prima che l'account venga bloccato. (1 - 10 tentativi) Durata del blocco: Specificare per quanto tempo l'account deve rimanere bloccato prima che venga sbloccato. (1 - 60 minuti) Target del blocco: Specificare l'estensione di applicazione del blocco account. Selezionare [Tutto] o [SoloLoginRemoto]. Solo accesso remoto blocca tutte le operazioni non eseguito sul pannello comandi della periferica.

Voce	Descrizione
Utenti bloccati	Visualizza l'elenco degli utenti bloccati. Per sbloccare un utente, selezionarlo nell'elenco quindi selezionare [Sblocca] > [Si] .  NOTA Questa funzione viene visualizzata quando sono abilitati i criteri di blocco utente.


Impost. criteri di password

È possibile vietare l'impostazione e l'uso di password non rispondenti ai criteri definiti.

La definizione di una policy per l'immissione delle password rende più difficile l'intercettazione della password.

1 Visualizzare la schermata.

- 1 Tasto **[Menu]** > tasto **[▲]** **[▼]** > **[Uten/Job Account]** > tasto **[OK]**

 **NOTA**

Se viene visualizzata la schermata di autenticazione utente, eseguire l'accesso con un utente con privilegi per la configurazione di questa impostazione. Se non si conosce il Nome utente login o la password, rivolgersi all'amministratore.

- 2 Tasto **[▲]** **[▼]** > **[Imp.login utente]** > tasto **[OK]** > tasto **[▲]** **[▼]** > **[Criteri password]** > tasto **[OK]**

2 Configurare le impostazioni.

Sono disponibili le seguenti impostazioni.

Voce	Descrizione
Criteri password	Abilitare o escludere i criteri di password. Valore: Off, On
Lungh. minima PW	Definire la lunghezza minima di caratteri per la password. Valore: Off, On (1 - 64 caratteri)
Complessità PW	Definire la complessità password. Valore Rif. PW comuni: Off, On Incl.lett.maius.: Off, On Incl.lett.min.: Off, On Incl. numero: Off, On Inc. simbolo: Off, On
Durata max PW	Specificare la durata massima per la password. Valore: Off, On (1 -180 giorni)
Elenco trasgr.	Elenco degli utenti che non rispettato i requisiti dei criteri definiti per la password.

Aggiunta di un utente (Elenco utenti locali)

Si può aggiungere un utente (compreso il nome utente di login predefinito).

1 Visualizzare la schermata.

- 1 Tasto [Menu] > tasto [▲] [▼] > [Uten/Job Account] > tasto [OK]



NOTA

Se viene visualizzata la schermata di autenticazione utente, eseguire l'accesso con un utente con privilegi per la configurazione di questa impostazione. Se non si conosce il Nome utente login o la password, rivolgersi all'amministratore.

- 2 Tasto [▲] [▼] > [Imp.login utente] > tasto [OK] > tasto [▲] [▼] > [El.utenti locali] > tasto [OK]

2 Configurare le impostazioni.

- 1 [Menu] > tasto [▲] [▼] > [Aggiungi utente] > tasto [OK]

Voce	Descrizione
Nome uten. login	Immettere un nome utente per eseguire il login (massimo 64 caratteri). Non è possibile registrare un nome utente già esistente.

- 2 Selezionare il tasto [OK].

Il nome utente sarà "PowerUser".

3 Immettere le informazioni utente.

- 1 Tasto [▲] [▼] > [Dettagli] > tasto [OK]

Voce	Descrizione
Password login	Immettere una password per eseguire il login (massimo 64 caratteri).
Livello accesso	È possibile specificare solo il livello "User".
Autor. SysAdmin	Selezionare le autorizzazioni configurabili tra le seguenti. <ul style="list-style-type: none"> • Informazioni utente/Job account • Impostazioni rete di base • Impostazioni dispositivo/Rete avanzati

4 Selezionare il tasto [OK].

Le informazioni utente vengono configurate.

Modifica delle proprietà utente per utenti locali (Admin, DeviceAdmin, PowerUser)

I tipi di proprietà che si possono modificare variano in funzione dei privilegi di accesso di cui si dispone.

NOTA

Per modificare le informazioni utente dell'amministratore della periferica, occorre accedere con privilegi di amministratore. Se si accede come utente normale si possono visualizzare solo le informazioni utente.

Se viene visualizzata la schermata di autenticazione utente, eseguire l'accesso con un utente con privilegi per la configurazione di questa impostazione. Se non si conosce il Nome utente login o la password, rivolgersi all'amministratore.

1 Visualizzare la schermata.

- 1 Tasto [Menu] > tasto [▲] [▼] > [Uten/Job Account] > tasto [OK]

NOTA

Se viene visualizzata la schermata di autenticazione utente, eseguire l'accesso con un utente con privilegi per la configurazione di questa impostazione. Se non si conosce il Nome utente login o la password, rivolgersi all'amministratore.

- 2 Tasto [▲] [▼] > [Imp.login utente] > tasto [OK] > tasto [▲] [▼] > [El.utenti locali] > tasto [OK]

2 Modificare le proprietà utente.

- 1 Selezionare l'utente di cui si desidera modificare le proprietà.
- 2 [Menu] > tasto [▲] [▼] > [Dettag/Modif.] > tasto [OK]
- 3 Modificare le informazioni utente.

Voce	Descrizione
Nome utente	È possibile visualizzare il nome riportato nell'elenco degli utenti.
Nome uten. login^{*1}	Visualizzare il nome utente di login immesso quando si accede alla periferica.
Password login	È possibile modificare la password utilizzata per eseguire il login alla periferica. Si possono inserire fino a 64 caratteri.
ID account	Visualizza l'account di appartenenza dell'utente. ➔ Descrizione di Job Accounting (pagina 9-18)
Livello accesso	Visualizza le autorizzazioni dell'utente.
Autor. SysAdmin^{*1}	Modificare i privilegi di accesso all'amministrazione di sistema.

*1 È possibile apportare modifiche solo quando si accede con privilegi di amministratore sistema.

- 4 Selezionare il tasto [OK].

Le informazioni utente vengono modificate.

Modifica delle proprietà utente per utenti di rete

Modificare le proprietà utente di rete registrate con le impostazioni relative all'assegnazione di privilegi utente locale.

➔ [Configurazione dei privilegi dell'utente di rete \(pagina 9-12\)](#)

NOTA

Per modificare le informazioni utente dell'amministratore della periferica, occorre accedere con privilegi di amministratore. Se si accede come utente normale si possono visualizzare solo le informazioni utente.

Se viene visualizzata la schermata di autenticazione utente, eseguire l'accesso con un utente con privilegi per la configurazione di questa impostazione. Se non si conosce il Nome utente login o la password, rivolgersi all'amministratore.

1 Visualizzare la schermata.

- 1 Tasto [**Menu**] > tasto [**▲**] [**▼**] > [**Uten/Job Account**] > tasto [**OK**]

NOTA

Se viene visualizzata la schermata di autenticazione utente, eseguire l'accesso con un utente con privilegi per la configurazione di questa impostazione. Se non si conosce il Nome utente login o la password, rivolgersi all'amministratore.

- 2 Tasto [**▲**] [**▼**] > [**Imp.login utente**] > tasto [**OK**] > tasto [**▲**] [**▼**] > [**El.utenti locali**] > tasto [**OK**]

2 Modificare le proprietà utente.

- 1 Selezionare l'utente di cui si desidera modificare le proprietà.
- 2 [**Menu**] > tasto [**▲**] [**▼**] > [**Dettag/Modif.**] > tasto [**OK**]
- 3 Modificare le informazioni utente.

Voce	Descrizione
Nome utente	È possibile visualizzare il nome riportato nell'elenco degli utenti.
Nome uten. login	Visualizzare il nome utente di login immesso quando si accede alla periferica.
Nome dominio	Visualizza il nome del dominio.
ID account^{*1}	Specificare l'ID account registrato nell'impostazione Job account. ➔ Descrizione di Job Accounting (pagina 9-18)
Livello accesso^{*1}	Visualizza le autorizzazioni dell'utente.
Autor. SysAdmin^{*1}	Modificare i privilegi di accesso all'amministrazione di sistema.

Voce	Descrizione
Infor.scheda ID:	Non è possibile configurare questa funzione.
Autoriz. Regole	<p>Limit. Stampa Abilitare o escludere le restrizioni per l'utilizzo delle funzioni di stampa della stampante. Le funzioni di stampa applicabili sono le seguenti:</p> <ul style="list-style-type: none"> • Stampa da Casella • Stampa da unità USB • Stampa rapporto • Stampa da PC <p>Limitaz.f-retro Specificare se consentire o vietare l'utilizzo della stampa in fronte/retro.</p> <p>Restr. EcoPrint. Specificare se abilitare solo la funzione EcoPrint.</p> <p>Memor. casella^{*2} Specificare se consentire o vietare l'utilizzo della funzione di memorizzazione in casella.</p>

*1 È possibile apportare modifiche solo quando si accede con privilegi di amministratore sistema.

*2 Questa impostazione viene visualizzata quando è installato SSD opzionale.

4 Selezionare il tasto [OK].

Le informazioni utente vengono modificate.

Cancellazione di un utente

1 Visualizzare la schermata.

- 1 Tasto [Menu] > tasto [▲] [▼] > [Uten/Job Account] > tasto [OK]



NOTA

Se viene visualizzata la schermata di autenticazione utente, eseguire l'accesso con un utente con privilegi per la configurazione di questa impostazione. Se non si conosce il Nome utente login o la password, rivolgersi all'amministratore.

- 2 Tasto [▲] [▼] > [Imp.login utente] > tasto [OK] > tasto [▲] [▼] > [El.utenti locali] > tasto [OK]

2 Eliminare un utente.

- 1 Selezionare l'utente da eliminare.
- 2 [Menu] > tasto [▲] [▼] > [Elimina] > tasto [OK] > [Si]

L'utente selezionato verrà eliminato.



NOTA

Non è possibile eliminare l'utente predefinito con diritti di amministratore sistema.

➔ [Presentazione dei privilegi di amministratore \(pagina 2-39\)](#)

Gestione degli utenti che stampano sul sistema da un PC

Per gestire gli utenti che stampano sul sistema da un PC, è necessario configurare il driver di stampa. Le istruzioni qui riportate sono quelle visualizzate sulle schermate di Windows 10.

1 Visualizzare la schermata.

- 1 Fare clic sul pulsante **[Start]** di Windows, quindi selezionare **[Sistema Windows]**, **[Pannello di controllo]** e **[Visualizza dispositivi e stampanti]**.

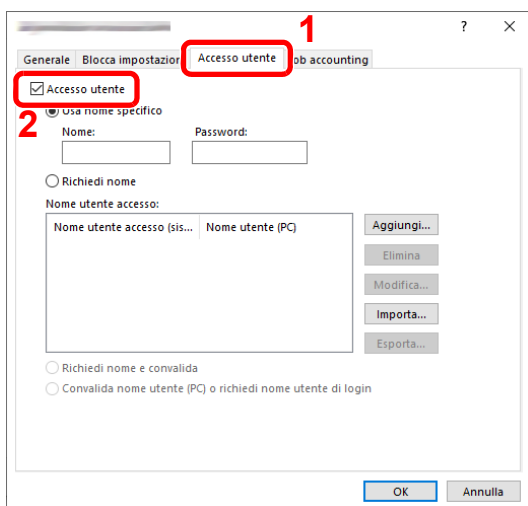
NOTA

In Windows 8.1, selezionare **[Impostazioni]** in Accesso sul Desktop, quindi selezionare **[Pannello di controllo]** e **[Dispositivi e stampanti]**.

- 2 Fare clic con il tasto destro del mouse sull'icona del driver di stampa della periferica, quindi selezionare il menu **[Proprietà stampante]** del driver di stampa.
- 3 Fare clic sul pulsante **[Amministratore]** sulla scheda **[Impostazioni periferica]**.

2 Configurare le impostazioni.

- 1 Selezionare **[Accesso utente]** sulla scheda **[Accesso utente]**.



- 2 Configurare la gestione dell'accesso utenti

[Usa nome specifico]: Questa opzione consente di specificare un nome utente e una password in modo da utilizzare lo stesso Accesso utenti per ogni lavoro di stampa. Selezionando questa opzione, l'utente non deve digitare il nome e la password per ogni lavoro di stampa.

[Richiedi nome]: Quando si tenta di eseguire una stampa si apre, la schermata di immissione di nome utente e password. Nome utente e password di login devono essere immessi ad ogni stampa.

[Richiedi nome e convalida]: Quando si tenta di eseguire una stampa si apre, la schermata di immissione di nome utente e password. Immettere il nome utente e la password memorizzati nell'elenco nome utente accesso. Nome utente e password di login devono essere immessi ad ogni stampa.

[Convalida nome utente (PC) o richiedi nome utente di login]: Quando si stampa, il nome utente Windows viene cercato in "Nomi utente login" e la stampa è possibile solo se il nome è registrato. Se il nome non è registrato, la stampa viene annullata per gli utenti in possesso dei soli diritti utente. Se l'utente possiede i privilegi di amministratore, si apre la schermata di immissione di nome utente e password.

- Fare clic su **[OK]**.

**NOTA**

Per altre impostazioni della funzione Job Accounting, vedere:

➔ **Printer Driver User Guide**

Impostazioni server

Impostare il tipo di server quando è attiva l'autenticazione rete.

1 Visualizzare la schermata.

- Tasto **[Menu]** > tasto **[▲]** **[▼]** > **[Uten/Job Account]** > tasto **[OK]**

**NOTA**

Se viene visualizzata la schermata di autenticazione utente, eseguire l'accesso con un utente con privilegi per la configurazione di questa impostazione. Se non si conosce il Nome utente login o la password, rivolgersi all'amministratore.

- Tasto **[▲]** **[▼]** > **[Imp.login utente]** > tasto **[OK]** > tasto **[▲]** **[▼]** > **[Accesso utenti]** > tasto **[OK]** > tasto **[▲]** **[▼]** > **[Imp. auten. rete]** > tasto **[OK]** > tasto **[▲]** **[▼]** > **[Tipo di server]** > tasto **[OK]**

2 Configurare le impostazioni.

- Selezionare **[NTLM]**, **[Kerberos]**, o **[Ext.]** per **[Tipo di server]** e selezionare il tasto **[OK]**.

Quando si seleziona **[NTLM]**, **[Kerberos]**, è possibile configurare più server di autenticazione.

- Immettere il nome host (64 caratteri o meno) del server di autenticazione e selezionare il tasto **[OK]**.

Quando si seleziona **[Est.]** come tipo di server, immettere il numero della porta.

- Selezionare il nome dominio per il server di autenticazione e selezionare **[OK]**.

Se il dominio non è stato impostato, selezionare il numero in corrispondenza del punto in cui è visualizzato "-----" e premere **[Menu]**. Selezionare **[Modifica]**, premere il tasto **[OK]** e immettere il nome dominio (256 caratteri o meno). Selezionare **[OK]**; il dominio verrà registrato.

Per modificare o eliminare un nome dominio già registrato, selezionare il nome dominio e premere **[Menu]**.

**NOTA**

- È possibile registrare fino a 10 nomi di domini.
- Se il nome utente e la password di accesso non vengono accettati, controllare le seguenti impostazioni.
 - Impostazione di autenticazione rete del sistema
 - Proprietà utente del server di autenticazione
 - Data e ora del sistema e del server di autenticazione

Configurazione dei privilegi dell'utente di rete

Abilitare o escludere l'assegnazione di privilegi utente locale a utenti di rete. Se si applica questa impostazione quando un utente di rete esegue il login, le informazioni dell'utente di rete vengono registrate come utente locale. Impostando il nome account nelle informazioni dell'utente locale registrato, gli utenti di rete possono collaborare con job accounting. Si visualizza "Nome dominio" nelle informazioni utente per utenti locali con privilegi.

NOTA

Per informazioni utente locale, vedere:

➔ [Aggiunta di un utente \(Elenco utenti locali\) \(pagina 9-6\)](#)

1 Visualizzare la schermata.

- 1 Tasto [Menu] > tasto [▲] [▼] > [Uten/Job Account] > tasto [OK]


NOTA

Se viene visualizzata la schermata di autenticazione utente, eseguire l'accesso con un utente con privilegi per la configurazione di questa impostazione. Se non si conosce il Nome utente login o la password, rivolgersi all'amministratore.

- 2 Tasto [▲] [▼] > [Imp.login utente] > tasto [OK] > tasto [▲] [▼] > [Aut. utente rete] > tasto [OK]

2 Configurare le impostazioni.

Selezionare [On] per "Autorizza" e configurare ogni voce.

Voce	Descrizione
Azione completa utente	Configurare l'azione se si supera il numero di utenti quando si assegnano privilegi di utente locale. Valore: Non agg. nuovo, Elim. ut. prec.
Aut. offline	Specificare la data di scadenza per l'autenticazione di rete non richiesta per privilegi di utente locale assegnati. Valore: Sempre attivato, Periodo attivo  NOTA Se si imposta [Periodo attivo] specificare anche il periodo. (1 -180 giorni)
Def. aut. locale	Specificare i privilegi di utente locale predefiniti che sono stati assegnati.
Restriz stampa: Stampante	Valore: Off, Rifiuta utilizzo
Limitaz.f-retro	Valore: Off, Solo f-retro
Restr. EcoPrint.	Valore: Off, Solo EcoPrint
Memor. casella ^{*1}	Valore: Off, Rifiuta utilizzo

*1 Questa impostazione viene visualizzata quando è installato SSD opzionale.

Prop. ut. rete (Come ottenere le proprietà utente di rete)

Impostare le informazioni richieste per ottenere le proprietà utente di rete dal server LDAP.

NOTA

- Questa impostazione compare solo quando "Tipo di login" di "Accesso utente" è impostato su **[Autentic. rete]** e "Tipo di server" è impostato su **[NTLM]** o **[Kerberos]**.

➔ [Abilitazione della gestione dell'accesso utenti \(pagina 9-3\)](#)

- Selezionare **[On]** per **[LDAP]** in **[Impostazioni protocollo]**.

➔ [Imp. protocollo \(pagina 8-21\)](#)

1 Visualizzare la schermata.

- 1 Tasto **[Menu]** > tasto **[▲]** **[▼]** > **[Uten/Job Account]** > tasto **[OK]**

NOTA

Se viene visualizzata la schermata di autenticazione utente, eseguire l'accesso con un utente con privilegi per la configurazione di questa impostazione. Se non si conosce il Nome utente login o la password, rivolgersi all'amministratore.

- 2 Tasto **[▲]** **[▼]** > **[Imp.login utente]** > tasto **[OK]** > tasto **[▲]** **[▼]** > **[Prop. ut. rete]** > tasto **[OK]**

2 Configurare le impostazioni.

Le voci che si possono impostare sono le seguenti.

Voce	Descrizioni
Off/On	Selezionare se le informazioni utente di rete sono acquisite o meno. Valore: Off, On
Tipo autenticaz.*1	Impostare il metodo di autenticazione. Valore: Semplice, SASL

*1 Compare quando in "Imp. auten. rete" è impostato "Kerberos" come tipo di server.

3 Selezionare il tasto [OK].

Impostazioni scheda ID

Se è abilitata l'autenticazione con scheda ID (ID Card), selezionare il tipo di autenticazione.

NOTA

Questa funzione viene visualizzata quando è attivato il modulo opzionale Card Authentication Kit.

➔ [Card Authentication Kit\(B\) "Card Authentication Kit" \(pagina 11-3\)](#)

Login chiave

Quando è abilitata l'autenticazione con scheda ID, consentire o vietare il login mediante tastiera.

1 Visualizzare la schermata.

- 1 Tasto [Menu] > tasto [▲] [▼] > [Uten/Job Account] > tasto [OK]

NOTA

Se viene visualizzata la schermata di autenticazione utente, eseguire l'accesso con un utente con privilegi per la configurazione di questa impostazione. Se non si conosce il Nome utente login o la password, rivolgersi all'amministratore.

- 2 Tasto [▲] [▼] > [Imp.login utente] > tasto [OK] > tasto [▲] [▼] > [Impost.scheda ID] > tasto [OK] > tasto [▲] [▼] > [Login chiave] > tasto [OK]

2 Configurare le impostazioni.

Selezionare [Autorizza] o [Proibisci].

Autent. supplem.

Abilitare o escludere la richiesta di immissione password dopo l'autenticazione con scheda ID.

NOTA

Questa funzione non viene visualizzata quando come tipo di server è impostato [NTLM] o [Kerberos] in "Autenticazione rete".

1 Visualizzare la schermata.

- 1 Tasto [Menu] > tasto [▲] [▼] > [Uten/Job Account] > tasto [OK]

NOTA

Se viene visualizzata la schermata di autenticazione utente, eseguire l'accesso con un utente con privilegi per la configurazione di questa impostazione. Se non si conosce il Nome utente login o la password, rivolgersi all'amministratore.

- 2 Tasto [▲] [▼] > [Imp.login utente] > tasto [OK] > tasto [▲] [▼] > [Impost.scheda ID] > tasto [OK] > tasto [▲] [▼] > [Autent. supplem.] > tasto [OK]

2 Configurare le impostazioni.

Selezionare [Off], [Usa password] o [Usa PIN].

NOTA

[Usa PIN] viene visualizzato solo quando si utilizza l'autorizzazione Codice PIN.

➔ [Login PIN \(pagina 9-16\)](#)

Stampa veloce lavoro

Quando un utente esegue l'accesso utilizzando una scheda ID, appare un elenco dei lavori di stampa controllati dall'utente che sono stati salvati nella casella di conservazione dei lavori.

NOTA

Per informazioni sulla stampa veloce lavoro, vedere:

➔ [Stampa veloce lavoro \(pagina 4-22\)](#)

1 Visualizzare la schermata.

- 1 Tasto [Menu] > tasto [▲] [▼] > [Uten/Job Account] > tasto [OK]

NOTA

Se viene visualizzata la schermata di autenticazione utente, eseguire l'accesso con un utente con privilegi per la configurazione di questa impostazione. Se non si conosce il Nome utente login o la password, rivolgersi all'amministratore.

- 2 Tasto [▲] [▼] > [Imp.login utente] > tasto [OK] > tasto [▲] [▼] > [Stmp veloce lav.] > [OK]

2 Configurare le impostazioni.

Configurare diverse impostazioni impostando "VisElencoALogin all'accesso" su [On].

Voce	Descrizioni
Disc. dopo stmp	Abilitare o escludere il logout automatico dopo la stampa.
Salta PIN&Copie	Abilitare o escludere l'inserimento del codice PIN e la conferma del numero di copie quando si stampa con un codice PIN impostato.

Login PIN

NOTA

Questa opzione viene visualizzata solo quando si deve selezionare **[Autenticaz.rete]** come metodo di autenticazione e il tipo di server è impostato su **[Ext.]** in "Autenticazione rete".

- ➔ [Abilitazione della gestione dell'accesso utenti \(pagina 9-3\)](#)
- [Impostazioni server \(pagina 9-11\)](#)

1 Visualizzare la schermata.

- 1 Tasto **[Menu]** > tasto **[▲]** **[▼]** > **[Uten/Job Account]** > tasto **[OK]**

NOTA

Se viene visualizzata la schermata di autenticazione utente, eseguire l'accesso con un utente con privilegi per la configurazione di questa impostazione. Se non si conosce il Nome utente login o la password, rivolgersi all'amministratore.

- 2 Tasto **[▲]** **[▼]** > **[Imp.login utente]** > tasto **[OK]** > tasto **[▲]** **[▼]** > **[Login PIN]** > tasto **[OK]**

2 Configurare le impostazioni.

- Tasto **[▲]** **[▼]** > Selezionare **[Off]** o **[On]** > tasto **[OK]**

Utilizzo della gestione dell'accesso utenti

Questa sezione spiega le procedure per l'impostazione della funzione Job Accounting.

Login e logout

Se la funzione di gestione dell'accesso utenti è abilitata, ogni volta che si utilizza il sistema viene visualizzata la schermata di immissione nome utente e password di login.
Attenersi alla seguente procedura per effettuare login e logout.

Login

Se durante la procedura viene visualizzata la schermata di immissione del nome utente di login, accedere facendo riferimento a:

➔ [Login \(pagina 2-13\)](#)

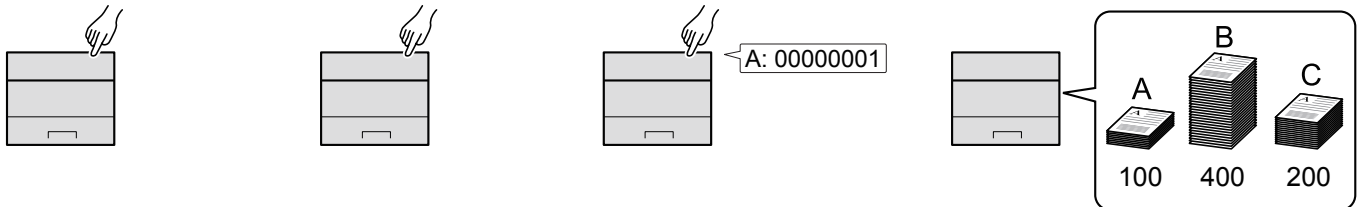
Logout

Una volta completata la procedura, selezionare il tasto [**Logout**] per ritornare alla schermata di immissione di nome utente e password di login.

Descrizione di Job Accounting

La funzione Job accounting consente di gestire il conteggio delle operazioni di stampa eseguite dai singoli account tramite l'assegnazione di un ID ad ogni account.

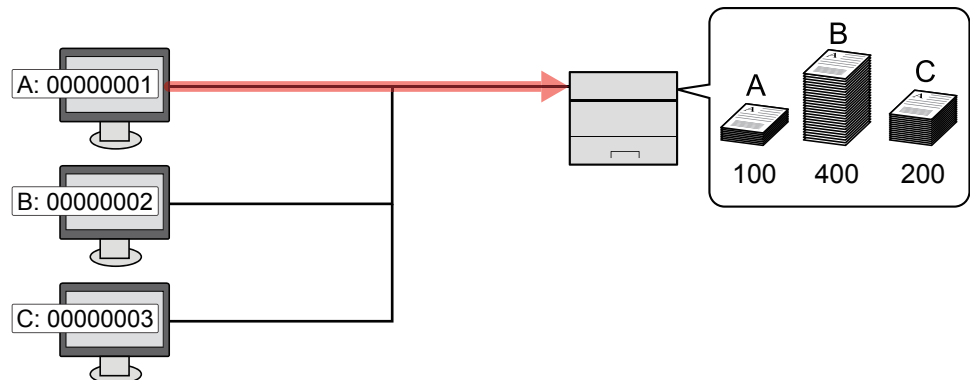
- 1** Abilitazione della funzione Job Accounting. (Vedere [Abilitazione della funzione Job Accounting a pagina 9-19](#)).
- 2** Impostazione di un account. (Vedere [Job Accounting \(Locale\) a pagina 9-21](#)).
- 3** Immissione dell'ID account assegnato per l'esecuzione del lavoro. (Vedere [Utilizzo della gestione dell'accesso utenti a pagina 9-17](#)).
- 4** Conteggio del numero di pagine stampate.



Gestione del numero di pagine stampate da PC

Per gestire il numero di lavori da stampare dal PC in rete, occorre configurare le impostazioni utilizzando il driver di stampa sul computer.

- 1** Impostazione del job accounting per il PC in rete utilizzando il driver di stampa. (Vedere [Job Accounting per la stampa a pagina 9-25](#)).
- 2** Esecuzione della stampa.
- 3** Conteggio del numero di pagine stampate.



Abilitazione della funzione Job Accounting

Abilitazione della funzione Job Accounting. Attenersi alla seguente procedura.

1 Visualizzare la schermata.

- 1 Tasto [Menu] > tasto [▲] [▼] > [Uten/Job Account] > tasto [OK]

NOTA

Se viene visualizzata la schermata di autenticazione utente, eseguire l'accesso con un utente con privilegi per la configurazione di questa impostazione. Se non si conosce il Nome utente login o la password, rivolgersi all'amministratore.

- 2 Tasto [▲] [▼] > [Imp.Job Account] > tasto [OK] > tasto [▲] [▼] > [Job Accounting] > tasto [OK]

2 Configurare le impostazioni.

Tasto [▲] [▼] > [On] > tasto [OK]

NOTA

- Per disabilitare la funzione Job Accounting, selezionare [Off].
- Quando il sistema torna alla schermata Menu Sistema predefinita, viene eseguito automaticamente il logout e ricompare la schermata di immissione dell'ID account. Per continuare, immettere l'ID account.

Job Accounting

Impostare l'accesso Job Accounting.

1 Visualizzare la schermata.

- 1 Tasto [Menu] > tasto [▲] [▼] > [Uten/Job Account] > tasto [OK]

NOTA

Se viene visualizzata la schermata di autenticazione utente, eseguire l'accesso con un utente con privilegi per la configurazione di questa impostazione. Se non si conosce il Nome utente login o la password, rivolgersi all'amministratore.

- 2 Tasto [▲] [▼] > [Imp.Job Account] > tasto [OK] > tasto [▲] [▼] > [Acces.Accounting] > tasto [OK]

2 Configurare le impostazioni.

- Tasto [▲] [▼] > [Locale] o [Rete] > tasto [OK]

Job Accounting (Locale)

È possibile aggiungere, modificare e cancellare un account e impostare delle restrizioni per ogni account.

Inserimento di un account

Si possono inserire fino a 100 account singoli.

1 Visualizzare la schermata.

- 1 Tasto [**Menu**] > tasto [**▲**] [**▼**] > [**Uten/Job Account**] > tasto [**OK**]

NOTA

Se viene visualizzata la schermata di autenticazione utente, eseguire l'accesso con un utente con privilegi per la configurazione di questa impostazione. Se non si conosce il Nome utente login o la password, rivolgersi all'amministratore.

- 2 Tasto [**▲**] [**▼**] > [**Imp.Job Account**] > tasto [**OK**] > tasto [**▲**] [**▼**] > [**Account. (Locale)**] > tasto [**OK**] > tasto [**▲**] [**▼**] > [**Elenco account**] > tasto [**OK**]

2 Immettere l'ID account.

- 1 [**Aggiungi**] > Immettere il nome account > tasto [**OK**]

Specificare un ID account composto da un massimo di otto cifre (da 0 a 99.999.999).

NOTA

Non è possibile utilizzare un "ID account" già registrato. Specificare un ID account diverso.

- 2 Selezionare il tasto [**OK**].

Viene aggiunto un nuovo account nell'elenco degli account.

Non è possibile autorizzare la stampa oppure viene limitato il numero di fogli che è possibile caricare.

➔ [Restrizioni all'uso del sistema \(pagina 9-22\)](#)

Restrizioni all'uso del sistema

Questa sezione spiega come restringere l'uso del sistema per account o come specificare un limite per il numero di fogli.

Funzioni che possono essere limitate

Voce	Descrizioni
Limit. Stampa	Limita il numero di fogli utilizzati per la stampa.

Applicazione delle restrizioni

Le restrizioni si applicano ai seguenti modi:

Voce	Descrizioni
Off	Non viene applicata nessuna restrizione.
Limite contatore	Limita il numero di stampe eseguibili ad incrementi di una pagina, fino a massimo 9.999.999 copie.
Rifiuta utilizzo	Viene applicata la restrizione.

Modifica di un account

1 Visualizzare la schermata.

- 1 Tasto **[Menu]** > tasto **[▲]** **[▼]** > **[Uten/Job Account]** > tasto **[OK]**



NOTA

Se viene visualizzata la schermata di autenticazione utente, eseguire l'accesso con un utente con privilegi per la configurazione di questa impostazione. Se non si conosce il Nome utente login o la password, rivolgersi all'amministratore.

- 2 Tasto **[▲]** **[▼]** > **[Imp.Job Account]** > tasto **[OK]** > tasto **[▲]** **[▼]** > **[Account. (Locale)]** > tasto **[OK]** > tasto **[▲]** **[▼]** > **[Elenco account]** > tasto **[OK]**

2 Modifica di un account.

- 1 Scegliere l'account che si desidera modificare, quindi selezionare **[OK]**.
- 2 Tasto **[▲]** **[▼]** > **[Dettag/Modif.]** > tasto **[OK]**
- 3 Scegliere l'account che si desidera modificare, quindi selezionare il tasto **[OK]**.
- 4 Vedere il punto 2 di "Inserimento di un account" e "Restrizioni all'uso del sistema" per modificare le informazioni dell'account.
 - ➔ [Inserimento di un account \(pagina 9-21\)](#)
 - ➔ [Restrizioni all'uso del sistema \(pagina 9-22\)](#)
- 5 Selezionare il tasto **[OK]**.

Le informazioni dell'account vengono modificate.

Eliminazione di un account

1 Visualizzare la schermata.

- 1 Tasto **[Menu]** > tasto **[▲]** **[▼]** > **[Uten/Job Account]** > tasto **[OK]**



NOTA

Se viene visualizzata la schermata di autenticazione utente, eseguire l'accesso con un utente con privilegi per la configurazione di questa impostazione. Se non si conosce il Nome utente login o la password, rivolgersi all'amministratore.

- 2 Tasto **[▲]** **[▼]** > **[Imp.Job Account]** > tasto **[OK]** > tasto **[▲]** **[▼]** > **[Account. (Locale)]** > tasto **[OK]** > tasto **[▲]** **[▼]** > **[Elenco account]** > tasto **[OK]**

2 Eliminare un account.

- 1 Selezionare l'account da eliminare e il tasto **[OK]**.
- 2 Tasto **[▲]** **[▼]** > **[Elimina]** > tasto **[OK]** > **[Sì]**
Il documento viene eliminato.

Job Accounting per la stampa

Per gestire il numero di lavori da stampare dal PC in rete, occorre configurare le seguenti impostazioni utilizzando il driver di stampa sul computer. Le istruzioni qui riportate sono quelle visualizzate sulle schermate di Windows 10.

1 Visualizzare la schermata.

- 1 Fare clic sul pulsante **[Start]** di Windows, quindi selezionare **[Sistema Windows]**, **[Pannello di controllo]** e **[Visualizza dispositivi e stampanti]**.

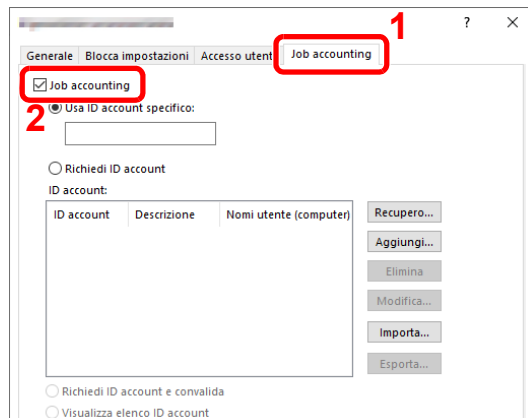
NOTA

In Windows 8.1, selezionare **[Impostazioni]** in Accesso sul Desktop, quindi selezionare **[Pannello di controllo]** e **[Dispositivi e stampanti]**.

- 2 Fare clic con il tasto destro del mouse sull'icona del driver di stampa della periferica, quindi selezionare il menu **[Proprietà stampante]** del driver di stampa.
- 3 Fare clic sul pulsante **[Amministratore]** sulla scheda **[Impostazioni periferica]**.

2 Configurare le impostazioni.

- 1 Selezionare **[Job accounting]** sulla scheda **[Job accounting]**.



- 2 Impostare l'ID Account.

[Usa ID account specifico]: Immettere l'ID Account. La stampa verrà eseguita utilizzando l'ID Account immesso. Selezionando questa opzione, l'utente non deve digitare l'ID Account per ogni lavoro di stampa.

[Richiedi ID account]: Quando si tenta di eseguire una stampa, si apre la schermata di immissione dell'ID Account. L'ID Account deve essere immesso ad ogni stampa.

[Richiedi ID account e convalida]: Quando si tenta di eseguire una stampa, si apre la schermata di immissione dell'ID Account. Immettere l'ID Account registrato nell'elenco ID account. L'ID Account deve essere immesso ad ogni stampa.

[Visualizza elenco ID account]: L'elenco ID Account viene visualizzato durante la stampa. Selezionare dall'elenco l'ID Account desiderato.

[Convalida nome utente (PC) o richiedi ID account]: Quando si stampa, il nome utente Windows viene cercato in "Nomi utente login" e la stampa è possibile solo se il nome è registrato. Se il nome non è registrato, la stampa viene annullata per gli utenti in possesso dei soli diritti utente. Se l'utente possiede i privilegi di amministratore, si apre la schermata di immissione di nome utente e password.

- 3 Fare clic su **[OK]**.

NOTA

Per altre impostazioni della funzione job accounting, vedere:

➔ **Printer Driver User Guide**

Configurazione della funzione Job Accounting

Conteggio del numero di pagine stampate

È possibile eseguire il conteggio del numero delle pagine stampate. I tipi di conteggio disponibili sono Tutti i job accounting e Contabilità singoli lavori. È possibile eseguire un nuovo conteggio azzerando quello precedente dopo che i relativi dati sono stati memorizzati per un determinato periodo di tempo.

I parametri che a cui si può fare riferimento sono i seguenti.

Voce	Descrizioni
Pagine stampate	Visualizza il numero totale di pagine utilizzate. Per controllare il numero di pagine utilizzate si può anche utilizzare "per Fronte/retro" e "per Combina".
Totale	Visualizza il numero totale di pagine utilizzate.
Abbina(No)	Mostra il numero di fogli utilizzati per la stampa senza l'impostazione Abbina.
Abbina(2in1)	Mostra il numero di fogli utilizzati per la stampa 2in1.
Abbina(4in1)	Mostra il numero di fogli utilizzati per la stampa 4in1.
F/r(1-faccia)	Mostra il numero di fogli utilizzati per la stampa su una faccia.
F/r(2-facce)	Mostra il numero di fogli utilizzati per la stampa su due facce.
Azzerata contatore	Azzerare il contatore. Selezionare [Si] sulla schermata di conferma

Conteggio del numero di pagine per ogni account

È possibile eseguire e azzerare il conteggio delle pagine per ciascun account in un'unica operazione. Quando si controlla l'opzione Job accounting singolo selezionare l'account di cui si desidera controllare il conteggio.

1 Visualizzare la schermata.

- 1 Tasto **[Menu]** > tasto **[▲]** **[▼]** > **[Uten/Job Account]** > tasto **[OK]**



NOTA

Se viene visualizzata la schermata di autenticazione utente, eseguire l'accesso con un utente con privilegi per la configurazione di questa impostazione. Se non si conosce il Nome utente login o la password, rivolgersi all'amministratore.

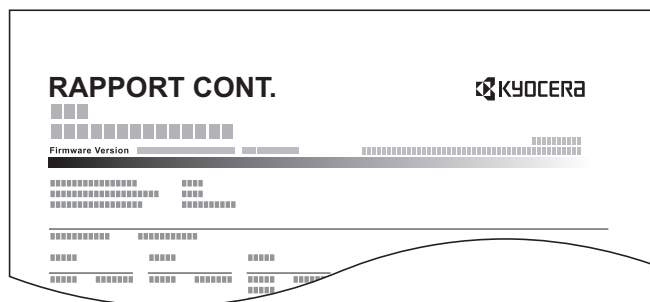
- 2 Tasto **[▲]** **[▼]** > **[Imp.Job Account]** > tasto **[OK]** > tasto **[▲]** **[▼]** > **[Account. (Locale)]** > tasto **[OK]** > tasto **[▲]** **[▼]** > **[Contab sing. lav]** > tasto **[OK]**

2 Controllare il numero di pagine.

- 1 Selezionare l'account.
- 2 Controllare il conteggio.
Selezionare **[Azzerata contatore]** per azzerare il contatore.
- 3 Controllare il conteggio e selezionare **[OK]**.

Stampa rapp. contabilità

Il conteggio totale delle pagine per tutti gli account pertinenti può essere stampato come rapporto di contabilità.



1 Preparare la carta.

Verificare che la carta caricata nel cassetto sia di formato Letter o A4.

2 Visualizzare la schermata.

1 Tasto [Menu] > tasto [▲] [▼] > [Uten/Job Account] > tasto [OK]

NOTA

Se viene visualizzata la schermata di autenticazione utente, eseguire l'accesso con un utente con privilegi per la configurazione di questa impostazione. Se non si conosce il Nome utente login o la password, rivolgersi all'amministratore.

2 Tasto [▲] [▼] > [Imp.Job Account] > tasto [OK] > tasto [▲] [▼] > [Account. (Locale)] > tasto [OK]

3 Stampare il rapporto.

Tasto [▲] [▼] > [Rappor. Account] > tasto [OK] > [Sì]

Viene stampato il rapporto di contabilità.

Utilizzo della funzione Job Accounting

Questa sezione spiega le procedure per l'impostazione della funzione Job Accounting.

Login/Logout

Se la funzione Job Accounting è abilitata, ogni volta che si utilizza il sistema viene visualizzata la schermata di immissione dell'ID account.

Login

- 1 Sulla schermata di immissione dell'ID account, inserire l'ID account utilizzando i tasti numerici e premere il tasto **[OK]**.



NOTA

- Se è stato digitato un carattere errato, premere il tasto **[Annulla]** e digitare di nuovo l'ID account.
- Se l'ID account immesso non corrisponde a quello registrato, il sistema genera un avviso sonoro e il login non verrà eseguito. Immettere l'ID account corretto.

Se è abilitata la gestione dell'accesso utenti, verrà visualizzata la schermata di immissione di nome utente accesso e password. Immettere nome utente e password di login per accedere.

➔ [Aggiunta di un utente \(Elenco utenti locali\) \(pagina 9-6\)](#)

- 2 Proseguire con i seguenti punti fino a completare la procedura.

Logout

Dopo aver completato le operazioni, premere il tasto **Logout** per ritornare alla schermata di immissione dell'ID account.

Applica limite

È possibile specificare il comportamento del sistema quando il contatore raggiunge il limite massimo per una restrizione. Attenersi alla seguente procedura:

Voce	Descrizione
Applica limite	<p>È possibile specificare il comportamento del sistema quando il contatore raggiunge il limite massimo per una restrizione. La tabella descrive l'operazione effettuata.</p> <p>Valore</p> <p>Immediatamente: Il lavoro si interrompe non appena il contatore raggiunge il limite massimo.</p> <p>Successivamente: La stampa del lavoro prosegue, ma il lavoro successivo verrà rifiutato.</p>

1 Visualizzare la schermata.

- 1 Tasto [Menu] > tasto [▲] [▼] > [Uten/Job Account] > tasto [OK]



NOTA

Se viene visualizzata la schermata di autenticazione utente, eseguire l'accesso con un utente con privilegi per la configurazione di questa impostazione. Se non si conosce il Nome utente login o la password, rivolgersi all'amministratore.

- 2 Tasto [▲] [▼] > [Imp.Job Account] > tasto [OK] > tasto [▲] [▼] > [Applica limite] > tasto [OK]

2 Configurare le impostazioni.

Selezionare [Immediatamente] o [Successivamente].

Utente sconosc.

Lav. ID sconos.

Questa procedura consente di definire la modalità di gestione dei lavori inviati con ID utente o nome utente accesso sconosciuto o assente. Se l'opzione Accesso utenti è impostata su non valida e Job Accounting è impostata su valida, attenersi alla seguente procedura quando l'ID account è sconosciuto.

1 Visualizzare la schermata.

- 1 Tasto [Menu] > tasto [▲] [▼] > [Uten/Job Account] > tasto [OK]



NOTA

Se viene visualizzata la schermata di autenticazione utente, eseguire l'accesso con un utente con privilegi per la configurazione di questa impostazione. Se non si conosce il Nome utente login o la password, rivolgersi all'amministratore.

- 2 Tasto [▲] [▼] > [Lav. ID sconos.] > tasto [OK] > tasto [▲] [▼] > [Lav. ID sconos.] > tasto [OK]

2 Configurare le impostazioni.

Tasto [▲] [▼] > [Rifiuta] o [Autorizza] > tasto [OK]

Voce	Descrizioni
Autorizza	Viene autorizzata la stampa del lavoro.
Rifiuta	Il lavoro viene rifiutato (non viene stampato).

Registrazione delle informazioni utente per un utente con ID sconosciuto

Quando si registrano le informazioni utente per un utente con ID sconosciuto, è possibile verificare le informazioni nella schermata Stato lavori o Cronologia dei lavori. È possibile inoltre limitare le funzioni disponibili.

NOTA

Questa funzione è abilitata solo quando [Lav. ID uten. sconosciuto] è impostato su [Autorizza].

➔ [Lav. ID sconos. \(pagina 9-30\)](#)

1 Visualizzare la schermata.

- 1 Tasto [Menu] > tasto [▲] [▼] > [Uten/Job Account] > tasto [OK]

NOTA

Se viene visualizzata la schermata di autenticazione utente, eseguire l'accesso con un utente con privilegi per la configurazione di questa impostazione. Se non si conosce il Nome utente login o la password, rivolgersi all'amministratore.

- 2 Tasto [▲] [▼] > [Lav. ID sconos.] > tasto [OK] > tasto [▲] [▼] > [Proprietà utente] > tasto [OK]

2 Configurare le impostazioni.

Immettere le informazioni utente > tasto [OK]

Voce	Descrizioni
Nome utente	Inserire il nome visualizzato nell'elenco degli utenti (massimo 32 caratteri).
ID account	Registrare un account per un utente con ID sconosciuto. ➔ Descrizione di Job Accounting (pagina 9-18)
Regole aut	Definire l'autorità di utilizzo. Sono disponibili le seguenti opzioni di restrizione: Limite stampa: Specificare se consentire o vietare l'utilizzo della funzione di stampa. Le funzioni di stampa applicabili sono le seguenti: • Stampa da PC

10 Problemi e soluzioni

In questo capitolo vengono trattati i seguenti argomenti:

Manutenzione ordinaria	10-2
Pulizia	10-2
Sostituzione della cartuccia toner	10-4
Sostituzione della vaschetta di recupero toner	10-9
Problemi e soluzioni	10-11
Risoluzione dei problemi	10-11
Operazione remota	10-16
Risposta ai messaggi di errore	10-18
Eliminazione degli inceppamenti carta	10-26

Manutenzione ordinaria

Pulizia

La pulizia periodica del sistema garantisce una qualità di stampa ottimale.

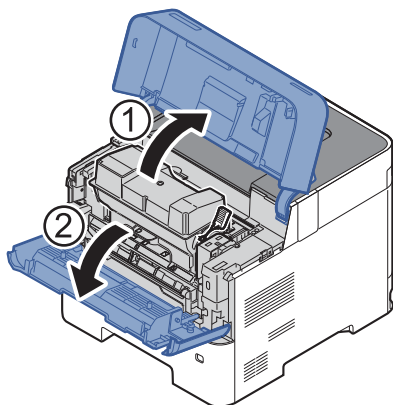


ATTENZIONE

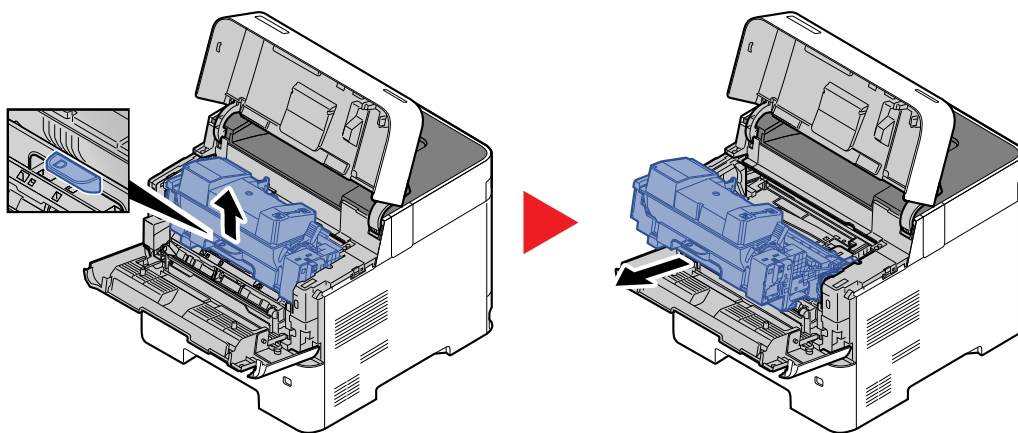
Per motivi di sicurezza, scollegare sempre il cavo di alimentazione prima di pulire il sistema.

Rullo di registrazione

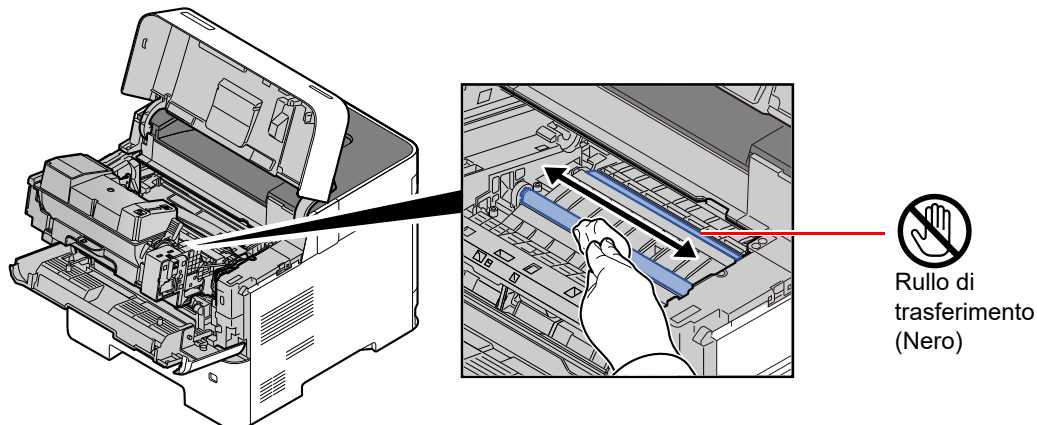
1



2



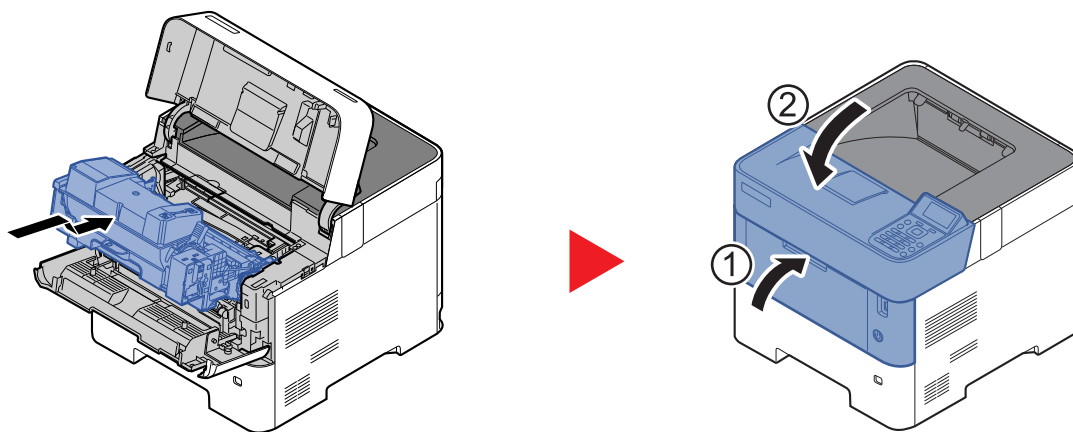
3 Utilizzare un panno pulito senza lanugine per rimuovere polvere e sporco dal rullo di registrazione (in metallo).



✓ IMPORTANTE

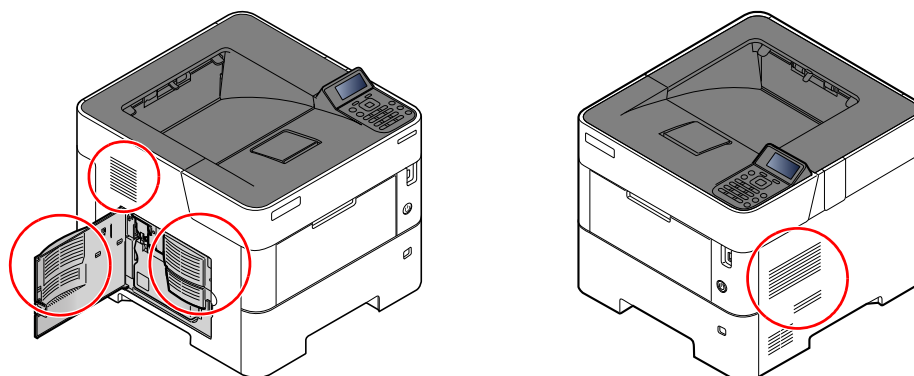
Fare attenzione a non toccare il rullo di trasferimento nero e il nastro di trasferimento marrone durante la pulizia; si potrebbe compromettere la qualità di stampa.

4



Aperture di aerazione

Utilizzare un panno non peloso per rimuovere polvere e sporco dalle aperture di aerazione.



Sostituzione della cartuccia toner

Quando il toner sta per esaurirsi, sul display messaggi viene visualizzato "Toner scarso.". Assicurarsi di avere a disposizione una cartuccia toner nuova per la sostituzione.

Sostituire il toner quando sul display compare il messaggio "Sostituire il toner.".

La durata delle cartucce toner dipende dalla quantità di toner richiesta per completare i processi di stampa. In conformità con ISO/IEC 19752 ed EcoPrint, con una cartuccia toner è possibile eseguire il numero di stampe indicate in tabella (carta in formato A4/Letter):

Modelli	Durata della cartuccia toner (pagine stampabili)
ECOSYS PA4500x	12.500 immagini
ECOSYS PA5000x	15.500 immagini
ECOSYS PA5500x (per modelli Nord America e America latina)	21.000 immagini
ECOSYS PA5500x (eccetto per modelli Nord America e America latina)	25.000 immagini
ECOSYS PA6000x	40.000 immagini

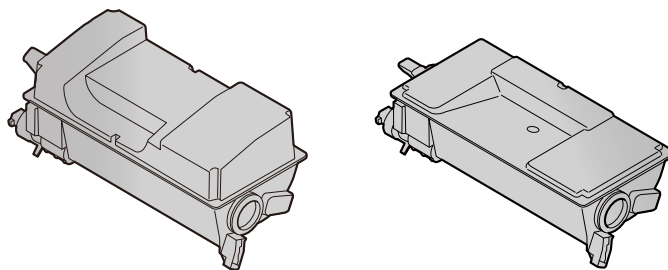
NOTA

- La quantità media di pagine che possono essere stampate con la cartuccia toner fornita con la periferica è indicata di seguito:
 ECOSYS PA4500x: 6.000 immagini.
 ECOSYS PA5000x: 8.000 immagini.
 ECOSYS PA5500x: 10.000 immagini.
 ECOSYS PA6000x: 11.000 immagini.
- Per mantenere inalterata la qualità, si raccomanda di utilizzare cartucce toner Kyocera originali, sottoposte a numerosi controlli qualità.
- Nel chip memoria della cartuccia toner di questa periferica sono archiviate tutte le informazioni necessarie per ottimizzare la praticità per il cliente, per il sistema di riciclo delle cartucce toner usate e per la pianificazione e sviluppo di nuovi prodotti. Tra le informazioni archiviate non vi sono informazioni che permettono l'identificazione degli utenti e vengono utilizzate in modo anonimo unicamente per gli scopi sopra indicati.

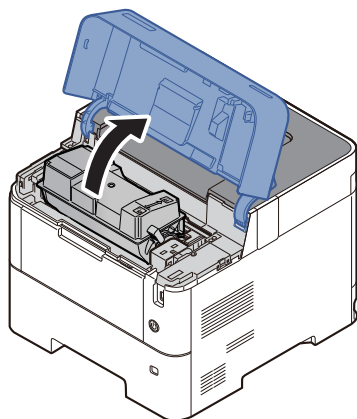
ATTENZIONE

È vietato incenerire tutti i componenti che contengono toner. Potrebbero sprigionarsi scintille pericolose.

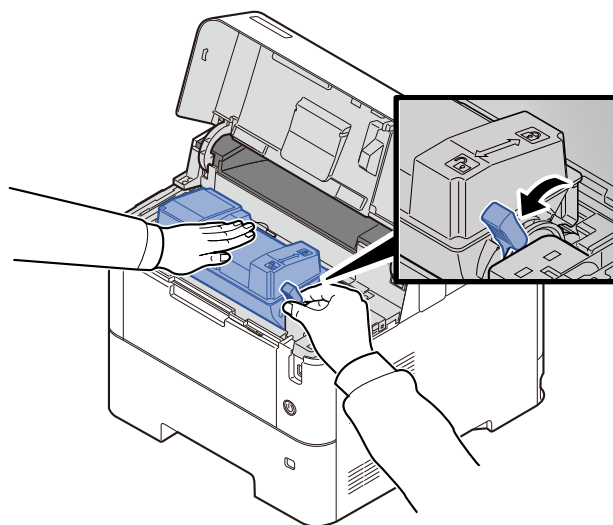
Sostituzione della cartuccia toner



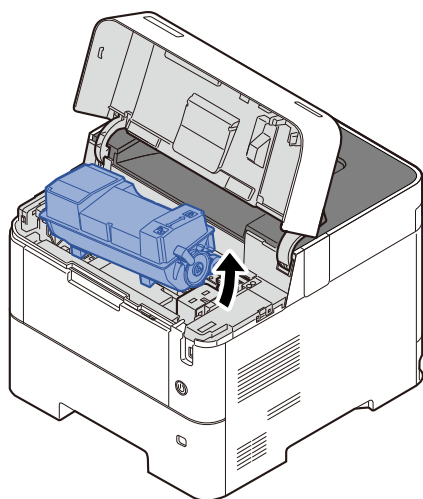
1



2



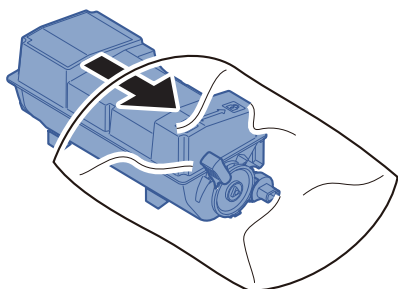
3



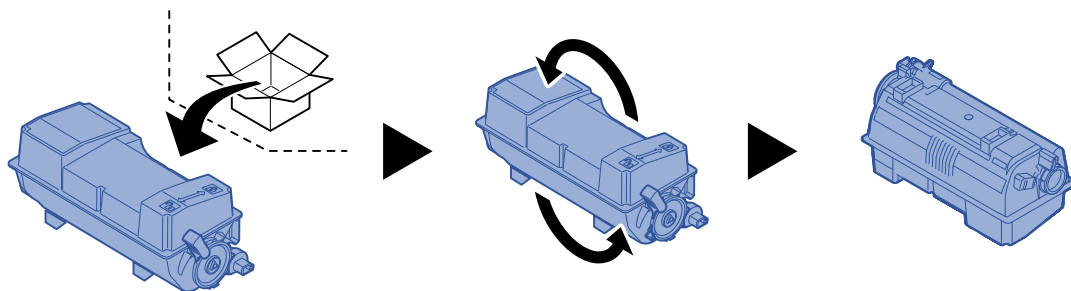
NOTA

Quando si rimuove la cartuccia toner dalla periferica, sollevare il lato destro per primo.

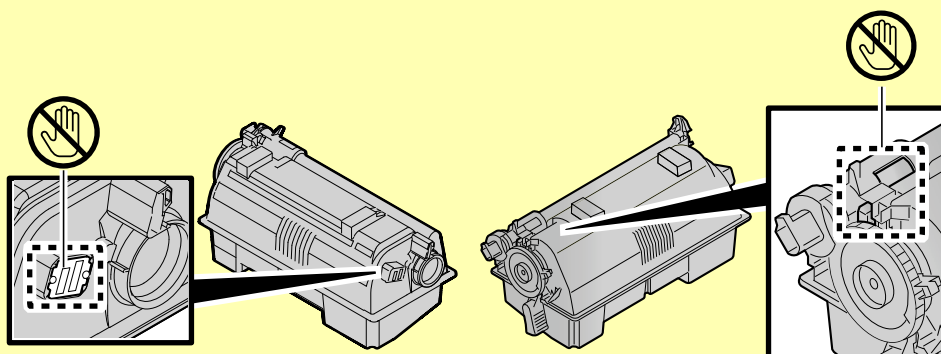
4



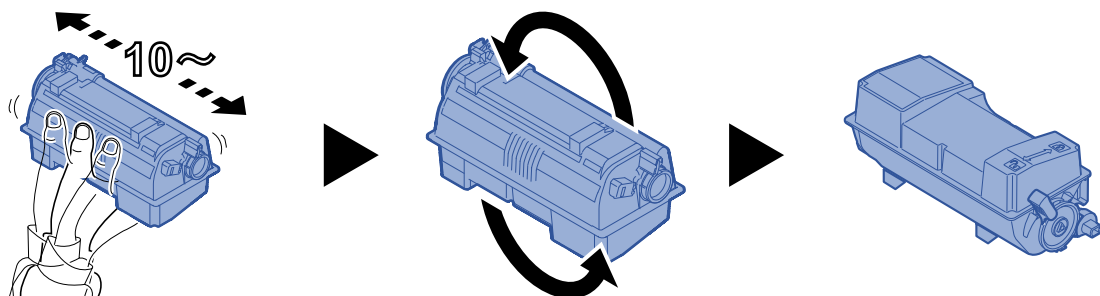
5



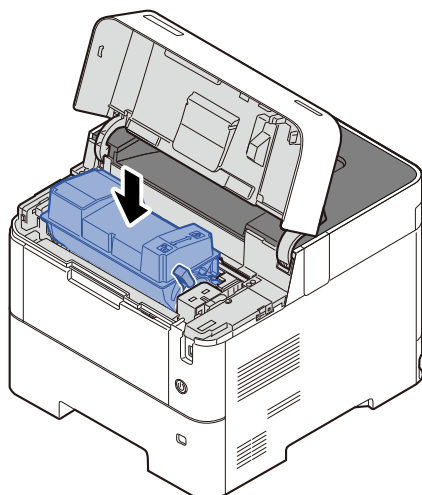
✓ **IMPORTANTE**
Non toccare i punti indicati di seguito.



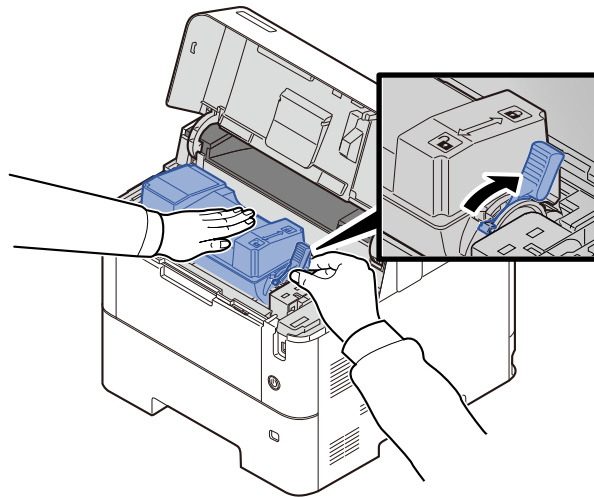
6



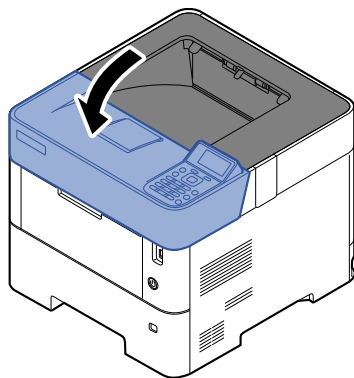
7



8



9



 **NOTA**

- Se il vassoio superiore non si chiude, controllare che la nuova cartuccia toner sia stata installata correttamente (al punto 6).
- Restituire la cartuccia toner vuota al rivenditore o al centro di assistenza. Le cartucce toner raccolte verranno riciclate o smaltite in conformità con le normative vigenti.

Sostituzione della vaschetta di recupero toner

Il seguente messaggio viene visualizzato quando la vaschetta di recupero toner di scarto è piena.

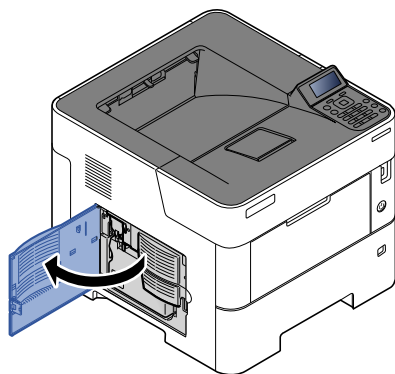
“Sostituire vaschetta recupero toner”.



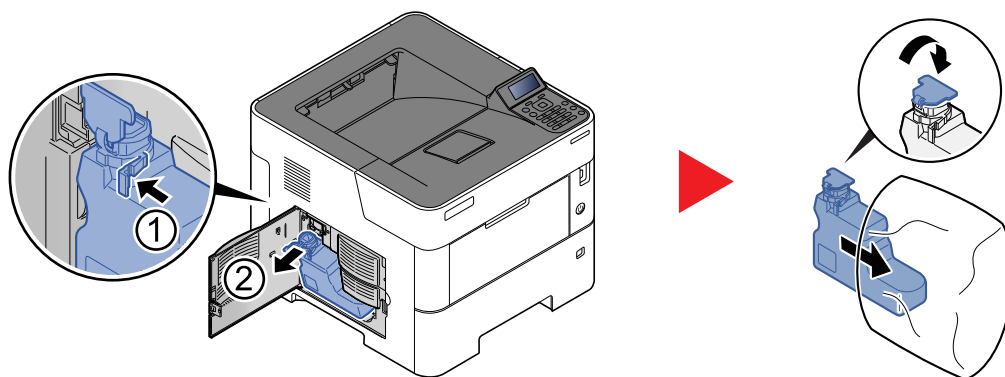
ATTENZIONE

È vietato incenerire tutti i componenti che contengono toner. Potrebbero sprigionarsi scintille pericolose.

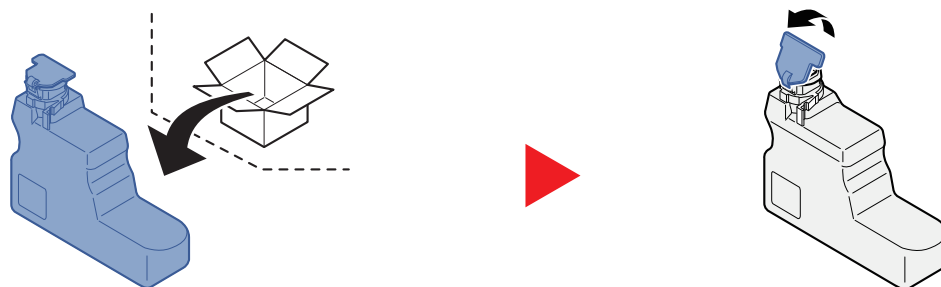
1



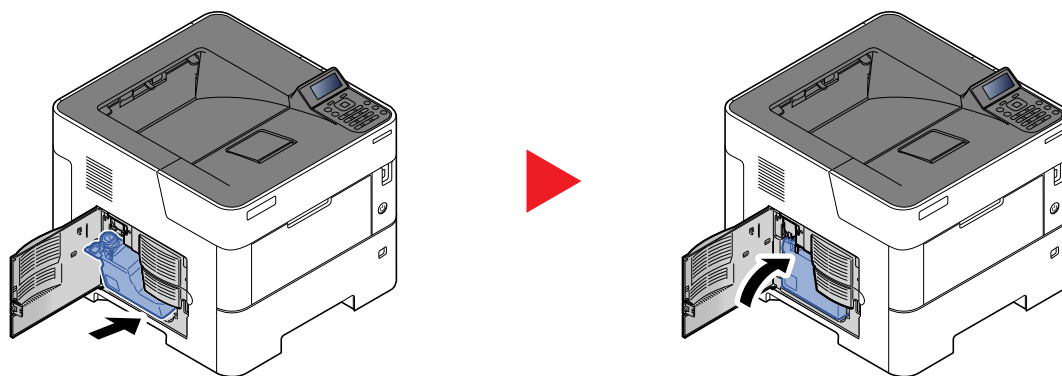
2



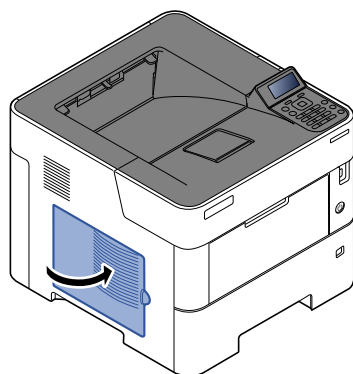
3



4



5



NOTA

Restituire la vaschetta di recupero toner sostituita al rivenditore o al centro di assistenza. Le vaschette di recupero toner verranno riciclate o smaltite in conformità con le normative vigenti.

Problemi e soluzioni

Risoluzione dei problemi

La tabella seguente indica le linee guida generali per la risoluzione dei problemi.

Se si verificano problemi relativi al sistema, leggere i controlli ed eseguire le procedure indicate nelle pagine successive. Se il problema persiste, contattare il tecnico dell'assistenza.




NOTA

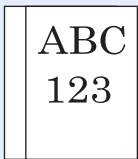
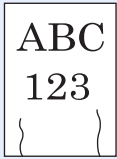

Quando si contatta il centro di assistenza è necessario comunicare il numero di serie. Per controllare il numero di serie, vedere:

➔ [Controllo del numero di serie della periferica \(pagina i\)](#)

Problemi di funzionamento della periferica

Quando si verificano i seguenti problemi di funzionamento, adottare le procedure appropriate.

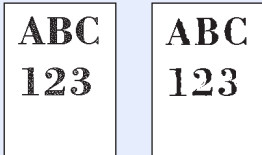
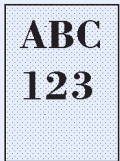
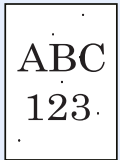
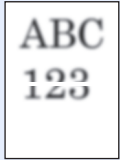
Sintomo	Controlli	Azioni correttive	Pagina di riferimento
Non si avvia un'applicazione.	Il timer impostato per il reset automatico pannello è troppo corto?	Impostare il timer di reset automatico pannello su 30 secondi o più.	pagina 8-36
All'accensione della periferica non viene visualizzata nessuna schermata.	Controllare il cavo di alimentazione.	Verificare che entrambe le estremità del cavo siano saldamente inserite.	—
Vengono stampati dei fogli bianchi. 	—	Controllare le impostazioni del programma in uso.	—
La carta si inceppa spesso.	La carta è stata caricata correttamente?	Caricare correttamente la carta.	pagina 3-2
	—	Cambiare l'orientamento della carta di 180 gradi.	pagina 3-2
	Il tipo di carta in uso è tra quelli accettati dal sistema? È in buone condizioni?	Rimuovere la risma di carta, capovolgerla e ricaricarla.	pagina 3-4
	La carta è arricciata, piegata o increspata?	Sostituirla con nuova carta.	pagina 3-4
	All'interno del sistema sono rimasti frammenti di carta strappata o inceppata?	Rimuovere la carta inceppata.	pagina 10-26


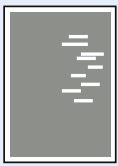

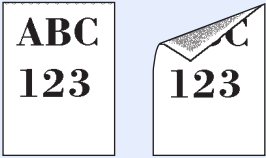
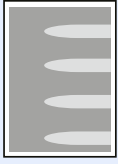

Sintomo	Controlli	Azioni correttive	Pagina di riferimento
<p>Sovrapposizione di 2 o più fogli durante la consegna. (alimentazione di più fogli)</p> 	—	Caricare correttamente la carta.	pagina 3-2
<p>Le stampe sono arricciate.</p> 	La carta è stata caricata correttamente?	Caricare correttamente la carta.	pagina 3-2
	—	Cambiare l'orientamento della carta di 180 gradi.	pagina 3-2
	La carta è umida?	Sostituirla con nuova carta.	pagina 3-2
<p>Le stampe sono arricciate.</p> 	—	Girare la carta nel cassetto oppure ruotare di 180 gradi.	pagina 3-2
	La carta è umida?	Sostituirla con nuova carta.	pagina 3-2
<p>Impossibile installare il driver di stampa.</p>	Il driver di stampa è stato installato utilizzando il nome host mentre è attiva la funzione Wi-Fi o Wi-Fi Direct?	Specificare l'indirizzo IP anziché il nome host.	—
	È selezionato il livello 3 in Configurazione rapida protezione?	<p>Seguire la seguente procedura.</p> <ol style="list-style-type: none"> 1 Ottenere il certificato radice per la comunicazione SSL dalle autorità Trusted Root Certification Authorities e registrarlo in Certificato radice 1 (a 5) nelle impostazioni di protezione: Pagina Certificato di Command Center RX. 2 Riavviare il PC dopo l'installazione del certificato. 3 Impostare SNMPv3 su [On] di Altri protocolli su Impostazioni di rete: Pagina Protocollo di Command Center RX. 4 Configurare le impostazioni SNMPv3 in Impostazioni di gestione: Pagina SNMP di Command Center RX. 5 Accedere al pannello comandi e fare clic su Dispositivi e stampanti, Aggiungi stampante, quindi "La stampante desiderata non è nell'elenco". 6 Controllare "Seleziona una stampante condivisa in base al nome" e immettere l'indirizzo della stampante. Esempio: <code>https://hostname:443/printers/lp1</code> 7 Selezionare la stampante desiderata e specificare il driver di stampa. 	Vedere Command Center RX User Guide .

Sintomo	Controlli	Azioni correttive	Pagina di riferimento
Non è possibile stampare.	Il sistema è alimentato?	Collegare il cavo di alimentazione alla presa di corrente CA.	—
	Il sistema è acceso?	Accendere l'interruttore.	pagina 2-9
	Il cavo USB e il cavo di rete sono collegati?	Collegare saldamente il cavo della stampante e il cavo di rete.	pagina 2-8
Impossibile stampare dall'unità USB. L'unità USB non viene riconosciuta.	L'host USB è bloccato?	Selezionare [Sblocca] nelle impostazioni del supporto USB.	pagina 8-43
	—	Controllare che l'unità USB sia inserita saldamente nel sistema.	—
Sebbene l'opzione [Auto-IP] sia impostata su [On] , l'indirizzo IP non viene assegnato automaticamente.	Il valore immesso per l'indirizzo LinkLocal di TCP/IP(v4) è diverso da "0.0.0.0"?	Immettere "0.0.0.0" per l'indirizzo IP di TCP/IP(v4).	pagina 2-17
La stampante produce del vapore nell'area attorno all'apertura di uscita carta.	Controllare che la temperatura ambiente non sia troppo bassa o che la carta in uso non sia umida.	In funzione dell'ambiente di stampa e delle condizioni della carta, l'umidità della carta evapora a causa del calore generato durante la stampa ed emette del vapore che potrebbe sembrare del fumo. Non è un problema e si può tranquillamente proseguire la stampa. Se il vapore causa dei fastidi, alzare la temperatura ambiente oppure sostituire la carta con della carta asciutta.	—

Problemi relativi alle immagini stampate

Se si verificano problemi relativi alle immagini stampate, eseguire le procedure indicate.

Sintomo	Controlli	Azioni correttive	Pagina di riferimento
<p>Le immagini stampate sono troppo chiare.</p> 	La carta è umida?	Sostituirla con nuova carta.	pagina 3-2
	È stata modificata la densità?	Selezionare il livello di densità appropriato.	pagina 8-14
	Il toner è distribuito in modo uniforme nella cartuccia?	Agitare la cartuccia toner orizzontalmente, da lato a lato, varie volte.	pagina 10-4
	È attivato il modo EcoPrint?	Disabilitare il modo [EcoPrint] .	pagina 8-13
	—	Controllare che il tipo di carta impostato corrisponda al tipo di carta in uso.	pagina 8-10
	—	Selezionare [Menu] > [Regol./Manut.] > [Imp. servizio] > [Tamburo] > [OK] > [OK] .	—
<p>Le immagini stampate sono troppo scure anche se lo sfondo dell'originale acquisito è bianco.</p> 	È stata modificata la densità?	Selezionare il livello di densità appropriato.	pagina 8-14
	—	Selezionare [Menu] > [Regol./Manut.] > [Imp. servizio] > [Tamburo] > [OK] > [OK] .	—
	—	Selezionare [Menu] > [Regol./Manut.] > [Imp. servizio] > [MC] > [OK] > [OK] e incrementare il valore di regolazione. Aumentare il valore di regolazione a incrementi di 1 rispetto al valore corrente. Se, incrementando il valore di 1, non si riscontrano miglioramenti, aumentarlo ulteriormente di 1. Se nuovamente non si riscontrano miglioramenti, ripristinare il valore predefinito.	—
<p>Punti neri appaiono sullo sfondo bianco durante l'acquisizione di originali bianchi.</p> 	—	Selezionare [Menu] > [Regol./Manut.] > [Imp. servizio] > [Tamburo2] , caricare carta A4 sul bypass e selezionare [OK] > [OK] . (Tranne ECOSYS PA5000x/ ECOSYS PA5500x/ECOSYS PA6000x)	—
<p>Le immagini stampate sono sfocate.</p> 	La periferica viene utilizzata in un ambiente caratterizzato da umidità elevata o da repentine variazioni di temperatura o umidità?	Utilizzare il sistema in un ambiente con umidità adeguata.	—
	—	Selezionare [Menu] > [Regol./Manut.] > [Imp. servizio] > [Tamburo] > [OK] > [OK] .	—

Sintomo	Controlli	Azioni correttive	Pagina di riferimento
<p>Le immagini stampate sono inclinate.</p> 	La carta è stata caricata correttamente?	Controllare la posizione delle guide di larghezza carta.	pagina 3-4
<p>L'altitudine è 1.000 m o superiore e sull'immagine compaiono righe bianche orizzontali irregolari.</p> 	—	Selezionare [Menu] > [Regol./Manut.] > [Imp. servizio] > [Reg. altitudine] > [2001 - 3000 m] o [3001 - 3500 m], e selezionare [OK] > [OK].	—
<p>L'altitudine è 1.000 m o superiore e sull'immagine compaiono delle macchie.</p> 	—	Selezionare [Menu] > [Regol./Manut.] > [Imp. servizio] > [Reg. altitudine] > [2001 - 3000 m] o [3001 - 3500 m], e selezionare [OK] > [OK].	—
<p>Sporco sul bordo superiore o sul retro del foglio.</p> 	La sezione interna della periferica è sporca?	Pulire la sezione interna della periferica.	pagina 10-2
<p>Parte dell'immagine appare periodicamente sbiadita oppure presenta delle righe bianche.</p> 	—	Selezionare [Menu] > [Regol./Manut.] > [Imp. servizio] > [Tamburo] > [OK] > [OK].	—
<p>Comparsa leggermente dell'immagine precedente.</p> 	—	Controllare che il tipo di carta impostato corrisponda al tipo di carta in uso.	pagina 3-11

Operazione remota

Questa funzione consente all'amministratore di sistema, accedendo da remoto al pannello comandi del dispositivo mediante browser e software VNC, di spiegare all'utente il funzionamento del pannello e la ricerca guasti.

Operazione remota dal browser

I browser supportati sono indicati di seguito. Si consiglia di utilizzare la versione più recente del browser per l'utilizzo dell'operazione remota.

- Google Chrome (Versione 21.0 o successiva)
- Microsoft Edge
- Mozilla Firefox (Versione 14.0 o successiva)
- Safari (Versione 5.0 o successiva)

Questa procedura illustra come eseguire l'operazione remota da Command Center RX con Google Chrome.



NOTA

Per eseguire l'operazione remota utilizzando altri browser, vedere:

➔ [Command Center RX User Guide](#)

1 Visualizzare la schermata.

Tasto [Menu] > tasto [▲] [▼] > [Rete] > tasto [OK] > tasto [▲] [▼] > [Imp. protocollo] > tasto [OK]

2 Impostare "EnhncdVNC ov TLS" su [On].

➔ [Imp. protocollo \(pagina 8-21\)](#)



NOTA

È possibile configurare le impostazioni di protocollo tramite Command Center RX.

➔ [Command Center RX User Guide](#)

3 Configurare le impostazioni per l'operazione remota.

1 Tasto [Menu] > tasto [▲] [▼] > [Rete] > tasto [OK] > tasto [▲] [▼] > [Operaz. remota] > tasto [OK] > tasto [▲] [▼] > [Off/On] > tasto [OK] > tasto [▲] [▼] > [On] > tasto [OK]

2 Tasto [▲] [▼] > [Limite utilizzo] > tasto [OK] > tasto [▲] [▼] > Selezionare [Off], [Usa password] o [Solo Ammin] > tasto [OK]

Quando si seleziona [Usa password], digitare la password in "Password" e "Conferma password", quindi selezionare [OK].

➔ [Operazione remota \(pagina 8-29\)](#)



NOTA

È possibile configurare le impostazioni di protocollo tramite Command Center RX.

➔ [Command Center RX User Guide](#)

4 Riavviare la periferica.

➔ [Riavviare la rete \(pagina 8-28\)](#)

5 Avviare il browser.

Immettere "https://" e il nome host del sistema per accedere a Command Center RX

➔ [Accesso a Command Center RX \(pagina 2-42\)](#)

6 Selezionare [Informazioni dispositivo/Operazione remota] > [Operazione remota].

7 Fare clic sul pulsante [Avvio].



NOTA

- Se l'utente ha effettuato il login al dispositivo, si aprirà la schermata di conferma autorizzazione sul display messaggi. Selezionare [Si].
- In caso di blocco pop-up durante la connessione dell'operazione remota, selezionare Consenti sempre popup da https:// [nome host], e fare clic su Completato. Eseguire l'operazione remota dopo aver atteso almeno 1 minuto.

Quando si avvia l'operazione remota, la schermata del pannello comandi verrà visualizzata sullo schermo del PC dell'amministratore o dell'utente.

Operazione remota da software VNC

1 Visualizzare la schermata.

Tasto [Menu] > tasto [▲] [▼] > [Rete] > tasto [OK] > tasto [▲] [▼] > [Imp. protocollo] > tasto [OK]

2 Impostare "VNC (RFB)" su [On].

➔ [Imp. protocollo \(pagina 8-21\)](#)



NOTA

- Quando si imposta "VNC(RFB)overTLS" su [On], la comunicazione è criptata.
- È possibile configurare le impostazioni di protocollo tramite Command Center RX.

➔ **Command Center RX User Guide**

3 Avviare l'operazione remota.

1 Avviare il software VNC.

2 Immettere il seguente valore separato da due punti per avviare l'operazione remota.

"Indirizzo IP: nome porta"



NOTA

Quando si imposta "VNC (RFB)" su [On] al punto 2, il numero predefinito porta è 9062.
Quando si imposta "VNC(RFB)overTLS" su [On], il numero predefinito porta è 9063.

➔ [Imp. protocollo \(pagina 8-21\)](#)

Risposta ai messaggi di errore

Se sul display messaggi o sul computer compare uno dei seguenti messaggi, eseguire l'azione correttiva suggerita.

NOTA

Quando si contatta il centro di assistenza è necessario comunicare il numero di serie. Per controllare il numero di serie, vedere:

➔ [Controllo del numero di serie della periferica \(pagina i\)](#)

Messaggio	Controlli	Azioni correttive	Pagina di riferimento
-----------	-----------	-------------------	-----------------------

A

Accesso negato. Impossibile accedere.	—	Il login alla periferica si è concluso negativamente per il numero specificato di volte e non è più possibile eseguire altri tentativi di accesso. Rivolgersi all'amministratore del sistema.	—
Agg. carta cass.	—	L'alimentazione carta visualizzata ha esaurito la carta. Caricare la carta nel cassetto visualizzato (cassetto di alta capacità opzionale).	—
Aggiungere carta nel cassetto #.	Il cassetto indicato è vuoto?	L'alimentazione carta visualizzata ha esaurito la carta. Caricare la carta nel cassetto visualizzato (cassetti, bypass o alimentatori carta opzionali).	pagina 3-4
Agg. carta su bypass.	Sul bypass è stata caricata la carta del formato selezionato?		pagina 3-11
Annullamento in corso...	—	Compare quando è in corso l'annullamento dei dati.	—

C

Carica carta nel cassetto #. (formato carta) (tipo di carta)	Il formato carta selezionato corrisponde al formato della carta caricata nell'alimentazione specificata?	Caricare la carta. Selezionare [Alt.] per selezionare il cassetto carta alternativo. Selezionare il tasto [Continua] per stampare la carta nel cassetto carta selezionato. Selezionare [Cancella] per annullare il lavoro.	pagina 3-4
Carica carta sul bypass. (formato carta) (tipo di carta)			pagina 3-11
Carica carta nel cassetto #. A4 ↑↓ (Visualizzati alternatamente) Il formato carta impostato è diverso. Controllare il formato carta.	Il cassetto indicato è vuoto?	Caricare la carta. Selezionare [Alt.] per selezionare il cassetto carta alternativo. Selezionare il tasto [OK] per stampare la carta nel cassetto carta selezionato.	pagina 3-4

Messaggio	Controlli	Azioni correttive	Pagina di riferimento
Caricare carta nel cass. High cap. (formato carta) (tipo di carta)	Il formato carta selezionato corrisponde al formato della carta caricata nell'alimentazione specificata?	Il cassetto di alta capacità non contiene carta di formato corrispondente a quello selezionato per il lavoro di stampa. Impostare la carta nel cassetto di alta capacità. Premere [Continua] per riprendere la stampa. Se si desidera stampare da un'alimentazione diversa, premere [Alt.] per visualizzare [Alternativo:] e cambiare il cassetto di alimentazione carta. Per interrompere la stampa, premere [Cancella].	—
Cass. # non caricato.	—	Il cassetto carta corrispondente non è installato. Installare il cassetto.	pagina 3-4
Chiudere il pannello sinistro.	È rimasto aperto un coperchio?	Chiudere il coperchio indicato sul pannello.	—
Chiudere il pannello posteriore.			
Chiudere il pannello superiore.			
Connessione impossib.	—	Questo messaggio viene visualizzato quando la connessione Wi-Fi o Wi-Fi Direct non è completata. Controllare le impostazioni e verificare le condizioni del segnale.	pagina 7-5
Connessione impossib. Sono abilitati più access point.	—	I pulsanti presenti sui vari punti di accesso sono stati premuti contemporaneamente? Selezionare il punto di accesso che si desidera utilizzare e premere di nuovo il pulsante. Attendere un attimo quindi riprovare a connettersi specificando un punto di accesso.	—
Controlla cassetto #.	—	Aprire e chiudere il cassetto indicato.	—

E

Errore account. Premere [OK].	—	Impossibile specificare Job Accounting quando si elabora il lavoro esternamente. Il lavoro viene annullato. Selezionare [OK].	—
Errore disco RAM. Premere [OK].	—	Si è verificato un errore sul disco RAM. Lavoro annullato. Selezionare il tasto [OK]. I possibili codici di errore e le relative descrizioni sono i seguenti. 04: Spazio insufficiente sul disco RAM. Se è installato il disco RAM opzionale, aumentare lo spazio sul disco RAM modificando l'impostazione Disco RAM nel Menu Sistema.	—

Messaggio	Controlli	Azioni correttive	Pagina di riferimento
Errore KPDL. Premere [OK].*1	—	Selezionare il tasto [OK] .	—
Errore percorso carta. Imposta il cassetto.	—	La stampante non contiene alcun cassetto carta oppure il cassetto non è inserito correttamente. Reinserire il cassetto carta e riprovare. Se sono installati due o più alimentatori opzionali e si seleziona quello inferiore, lo stesso messaggio viene visualizzato anche quando l'alimentatore carta superiore o il cassetto stampante non sono installati correttamente.	—
Errore scheda SD. Premere [OK].	—	Si è verificato un errore della scheda SD. Lavoro annullato. Selezionare [OK] . Il possibile codice di errore è il seguente. 04: Spazio sulla scheda SD insufficiente per completare questa operazione. Spostare o cancellare i dati non necessari.	—
Errore SSD. Premere [OK].	—	Si è verificato un errore sull'unità SSD. Lavoro annullato. Selezionare [Fine] . I possibili codici di errore sono i seguenti. 01: La quantità di dati che possono essere memorizzati contemporaneamente è stata superata. Spegner e riaccendere. Se l'errore persiste, dividere il file in file più piccoli. Se il problema non si risolve, è probabile che il file sia danneggiato. Eliminare il file. 04: Spazio su SSD insufficiente per completare l'operazione. Spostare o cancellare i dati non necessari.	—
Errore unità USB. Premere [OK].	—	Si è verificato un errore nell'unità USB. Il lavoro si è interrotto. Selezionare il tasto [OK] . Il possibile codice di errore è il seguente. 01: La quantità di dati che possono essere memorizzati contemporaneamente è stata superata. Spegner e riaccendere. Se il problema non si risolve, è probabile che l'unità USB non sia compatibile con la periferica. Utilizzare l'unità USB formattata da questo sistema. Se l'unità USB non può essere formattata, è danneggiata. Collegare un'unità USB compatibile.	—

Messaggio	Controlli	Azioni correttive	Pagina di riferimento
-----------	-----------	-------------------	-----------------------

F

File eliminato. Controllare la casella documenti.	—	Il file o la casella selezionata non esistono. Controllare che la casella non sia stata cancellata o che il file non sia stato eliminato o spostato.	—
--	---	---	---


I

ID account errato.	—	L'ID account non è corretto. Controllare l'ID account registrato.	pagina 9-20
ID account errato. Premere [OK].*1	—	Per l'elaborazione esterna del lavoro è stato immesso un ID account non corretto. Il lavoro viene annullato. Selezionare [OK] .	pagina 9-21
ID errato.	—	L'ID utente immesso per un lavoro riservato non è corretto. Verificare l'ID utente specificato nel driver di stampa.	pagina 4-20 pagina 4-22
Il nome file esiste già. Impossibile copiare.	—	La copiatura non è possibile perché per la destinazione specificata esistono già dei dati con lo stesso nome file. Eliminare i dati con lo stesso nome file nella destinazione specificata prima di eseguire la copia.	pagina 5-10
Il nome utente non è registrato.	—	Il nome utente di login immesso non è registrato. Controllare il nome utente di login.	pagina 9-3
Impossibile collegare a server di autenticazione.	—	Premere [OK] e controllare le seguenti impostazioni: <ul style="list-style-type: none"> • Registrazione al server di autenticazione • Password e indirizzo del computer per il server di autenticazione • Connessione di rete 	pagina 9-3
Impossibile connettere il dispositivo poiché si superano le connessioni consentite.	Tre dispositivi portatili sono connessi al sistema contemporaneamente?	Annullare la connessione a un dispositivo portatile non in uso oppure impostare il tempo di disconnessione automatica per interrompere le connessioni ai dispositivi portatili.	pagina 7-5
Impossibile connettersi. Controllare la rete.	—	Impossibile connettersi alla rete opzionale. Controllare le impostazioni della rete opzionale.	pagina 8-30
Impossibile eseguire lavoro. Restriz. da impost. autenticazione.	—	Il lavoro viene annullato a causa delle restrizioni impostate in autenticazione gruppo. Selezionare [OK] .	—
Impossibile eseguire.	—	Non è possibile eseguire la procedura di cancellazione dei dati perché vi è un lavoro in elaborazione, ecc.	—

Messaggio	Controlli	Azioni correttive	Pagina di riferimento
Impossibile ottenere informazioni sull'utente della rete.	—	Si è verificato un errore nell'acquisire le informazioni utente dopo l'autenticazione. Eseguire di nuovo il login.	—
Impossibile riconoscere la scheda ID.	—	Verificare che il connettore USB del lettore schede ID sia collegato correttamente alla periferica. Se Host USB è impostato su [Blocca] , impostare l'opzione su [Sblocca] .	pagina 8-43
Impossibile riconoscimento	—	Verificare che la scheda ID sia stata registrata.	pagina 9-14
Impossibile rimuovere la memoria durante l'uso.	—	Questo messaggio compare quando viene selezionata l'opzione [Rimuovi un. USB] mentre è in uso l'unità USB. Viene rivisualizzata la schermata precedente per 1 o 2 secondi.	pagina 5-12
Impossibile stampare fronte/retro su questo formato carta.* ¹	È stato selezionato un formato/tipo di carta che non supporta la funzione di stampa fronte/retro?	Selezionare [Alt.] per specificare la carta disponibile. Selezionare [Continua] per stampare senza utilizzare la funzione fronte-retro. Selezionare [Cancella] per annullare il lavoro.	—
In errore. Spegner e riaccendere l'interruttore.	—	Premere l'interruttore per spegnere e riaccendere la periferica. Se il messaggio rimane visualizzato, spegnere la stampante e contattare il centro assistenza.	—
Inceppamento carta in bypass.	—	Se si verifica un inceppamento carta, il sistema si blocca e viene visualizzata la posizione dell'inceppamento. Lasciare accesa la periferica e selezionare [Guida] . Seguire le istruzioni per rimuovere il foglio inceppato.	pagina 10-26
Inceppamento carta in cassetto #			
Inceppamento sul retro del cassetto 1.			

L

L'access point non è stato rilevato.	—	Verificare che l'access point sia stato impostato correttamente.	pagina 8-30
--------------------------------------	---	--	-----------------------------

Messaggio	Controlli	Azioni correttive	Pagina di riferimento
La memoria è piena. Impossibile terminare il lavoro di stampa.*1	—	Non è possibile proseguire il lavoro perché la memoria è insufficiente. Premere [Continua] per stampare le pagine acquisite. Il lavoro di stampa non può essere completato. Premere [Cancella] per annullare il lavoro. La periferica può riprodurre gli stessi originali configurando le seguenti impostazioni: <ul style="list-style-type: none"> • Selezionare [On] tra le impostazioni RAM Disk in Menu Sistema, quindi diminuire le dimensioni del disco RAM. • Selezionare [Priorità stampante] per Memoria opzionale in Menu Sistema.  NOTA Prima di modificare il parametro Impost. RAM Disk o Memoria opzionale, rivolgersi all'amministratore.	pagina 11-3
La vaschetta di recupero toner è piena.	La vaschetta di recupero toner è piena?	Sostituire la vaschetta recupero toner.	pagina 10-9
Lavoro non salvato. Premere [OK] .	—	Il lavoro viene annullato. Selezionare il tasto [OK] .	—
Limitato da Job Accounting. Premere [OK] .	—	Il lavoro viene annullato perché è stato raggiunto il limite imposto in Job Accounting. Selezionare [OK] .	pagina 9-29
Limitazione Job accounting superata. Premere [OK] .	È stato superato Il numero di stampe consentito da Job Accounting?	Il numero di stampe supera il numero definito in Job Accounting. Non è possibile stampare altri documenti. Il lavoro viene annullato. Selezionare [OK] .	pagina 9-29
Limite casella superato.*1	—	La casella specificata è piena e non è possibile memorizzarvi altri documenti; il lavoro viene annullato. Premere [Fine] . Provare ad eseguire di nuovo l'operazione dopo aver stampato o cancellato i dati presenti nella casella.	—
Limite massimo numeri registrati. Impos. aggiungere.	—	Sono già stati registrati 100 account e non è più possibile registrarne di nuovi.	pagina 9-21
Limite superato. Impossibile aggiungere altri elementi.	—	Non è possibile aggiungere la casella perché è stato superato il numero massimo di caselle. Eliminare le caselle obsolete.	pagina 5-6

M

Metti l'indirizzo IPv6 tra parentesi [].	—	L'indirizzo IPv6 immesso nel nome host non è racchiuso tra parentesi []. Quando si immette un indirizzo IPv6 , racchiuderlo tra parentesi []. (es.: [3ae3:9a0:cd05:b1d2:28a:1fc0:a1:10ae]:140)	—
---	---	---	---

Messaggio	Controlli	Azioni correttive	Pagina di riferimento
-----------	-----------	-------------------	-----------------------

N

No multi copie. Premere [OK].	—	Si può eseguire una sola copia. Premere [OK] per continuare la stampa.	—
Nome o password di login errato/a.	—	Il server NTLM ha negato l'autenticazione. Immettere un nome utente e una password corretti per il login.	—
Nome o password di login errato/a. Lavoro annullato.*1	—	Per l'elaborazione esterna del lavoro sono stati immessi un nome utente di accesso o una password non corretti. Selezionare il tasto [OK].	—
Nome utente login già registrato.	—	Il nome utente di login modificato è già stato registrato. Specificare un nome utente di login diverso.	pagina 9-3

O

Occorre disporre di diritti di amministratore macchina.	—	Solo gli utenti che eseguono il login con privilegi di amministratore possono modificare le impostazioni selezionate.	—
---	---	---	---

P

Password errata.	—	La password non corrisponde a quella impostata. Immettere la password corretta.	—
Pulizia tamburo Attendere prego.	—	La periferica sta eseguendo una regolazione per preservare la qualità. Attendere.	—

Q

Questo ID account è già registrato.	—	L'ID account specificato è già stato registrato. Specificare un ID account diverso.	pagina 9-21
-------------------------------------	---	---	-----------------------------

S

Si è verificato un errore. Chiamare servizio tecnico.	—	Si è verificato un errore nella periferica. Prendere nota del codice di errore visualizzato sulla schermata messaggi e contattare il tecnico dell'assistenza.	—
Sicurezza bassa	—	Questo messaggio viene visualizzato quando in Liv. sicurezza è selezionato [Basso].	pagina 8-44
Solo amministratore.	—	Solo gli utenti che eseguono il login con privilegi di amministratore possono modificare le impostazioni selezionate.	pagina 9-4

Messaggio	Controlli	Azioni correttive	Pagina di riferimento
Sostituire il toner.	—	Sostituire la cartuccia toner con la cartuccia specificata per il sistema.	pagina 10-4
Sostituire MK.	—	Sostituire il kit di manutenzione indicato nel messaggio visualizzato. Il Kit manutenzione va sostituito da personale qualificato. Contattare il centro di assistenza autorizzato.	—

T

Toner installato sconosciuto. PC	Le specifiche di paese della cartuccia toner installata sono compatibili con la periferica?	Installare la cartuccia toner indicata.	—
Toner non originale. Premere [Guida].	La cartuccia toner installata è una cartuccia originale?	Il produttore declina ogni responsabilità per danni causati dall'uso di toner non originali. Se invece si desidera utilizzare la cartuccia toner installata, premere simultaneamente [OK] e [Cancella] per 3 secondi o più.	—
Toner scarso.	—	La cartuccia toner è prossima all'esaurimento. Preparare una nuova cartuccia toner.	—

V

Vaschetta di recupero toner non installata correttamente.	—	La vaschetta di recupero toner non è inserita correttamente. Inseririla correttamente.	pagina 10-9
Vassoio superiore pieno di carta. Rimuovere la carta.	—	Rimuovere la carta dal vassoio superiore. La stampa riprende.	—

*1 Quando l'opzione Azz. auto error è impostata su **[On]**, il processo riprende automaticamente dopo l'intervallo di tempo predefinito. Per i dettagli su Canc. automatica errore, vedere:

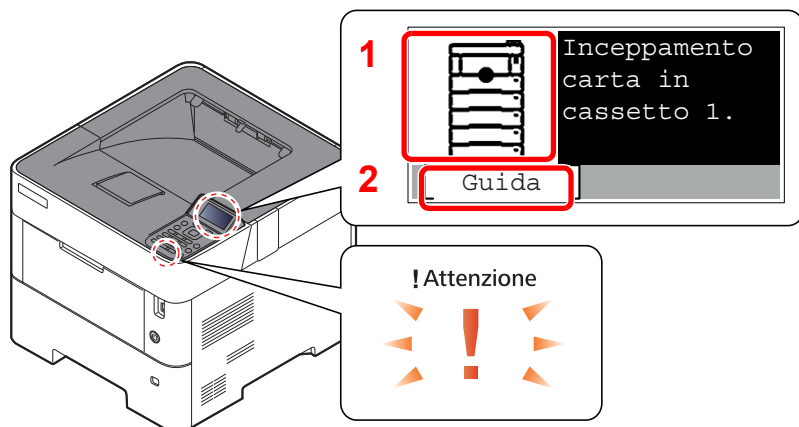
➔ [Azz. auto error \(pagina 8-37\)](#)

Eliminazione degli inceppamenti carta

Se si verifica un inceppamento della carta, sul display viene visualizzato il messaggio "Inceppamento carta" e il sistema si blocca.

Fare riferimento alle seguenti procedure per rimuovere la carta inceppata.

Indicatori della posizione degli inceppamenti



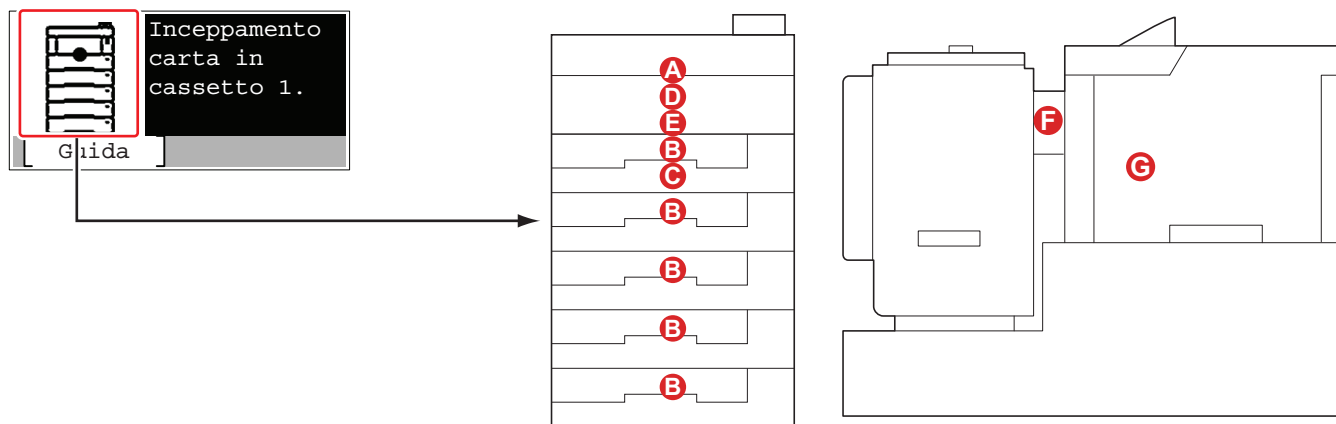
- 1 Mostra la posizione dell'inceppamento carta.
- 2 Visualizza la schermata Guida.

NOTA

Per informazioni sulla schermata Guida, vedere:

➔ [Schermata Guida \(pagina 2-12\)](#)

Se si verifica un inceppamento carta, il display messaggi visualizza la posizione dell'inceppamento e le istruzioni per rimuoverlo.



Indicatore della posizione di inceppamento carta	Indicatore di inceppamento carta	Pagina di riferimento
A	Bypass	pagina 10-27
B	Cassetto 1 – 5	pagina 10-28
C	Unità fronte/retro	pagina 10-29
D	All'interno del sistema	pagina 10-30
E	Vassoio superiore/All'interno del pannello posteriore	pagina 10-31

Indicatore della posizione di inceppamento carta	Indicatore di inceppamento carta	Pagina di riferimento
F	Cassetto di alta capacità	pagina 10-33
G	Unità fronte-retro (con cassetto di alta capacità installato)	pagina 10-34

Una volta eliminato l'inceppamento, il sistema passa in modalità di riscaldamento e il messaggio di errore viene annullato. La periferica riprende la stampa a partire dalla pagina in cui si è verificato l'inceppamento.

Precauzioni relative agli inceppamenti carta

- Non riutilizzare la carta inceppata.
- Se la carta si è strappata durante la rimozione, accertarsi di aver rimosso tutti i frammenti rimasti all'interno del sistema poiché possono causare ulteriori inceppamenti.

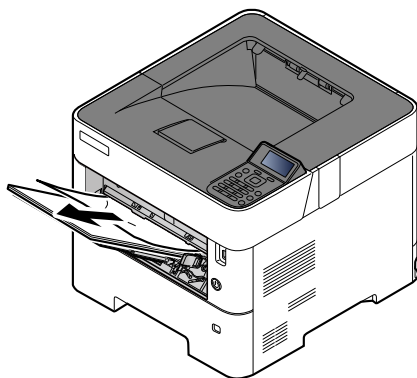


ATTENZIONE

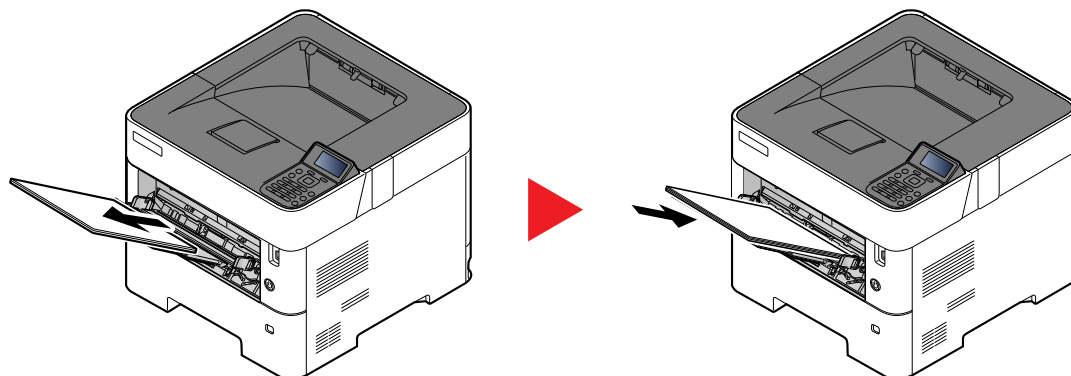
L'unità di fissaggio può raggiungere temperature molto elevate. Fare attenzione quando si opera in quest'area poiché esiste il pericolo di ustioni.

Bypass

1



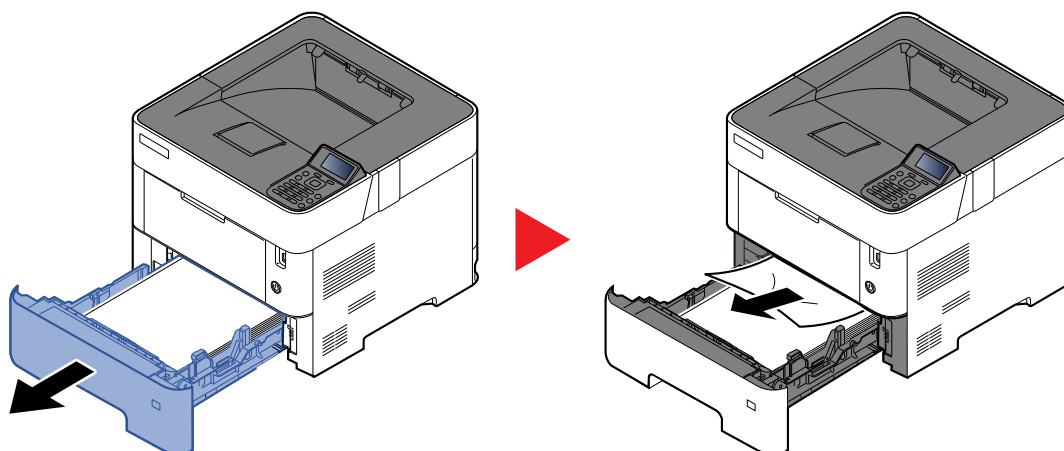
2



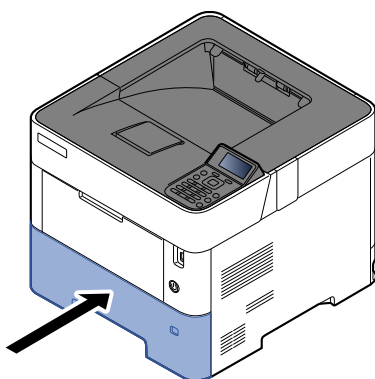
Cassetto 1 – 5

Le procedure per la gestione degli inceppamenti sono identiche per i cassettei da 1 a 5. Questa sezione spiega le procedure utilizzando il cassetto 1 come esempio.

1

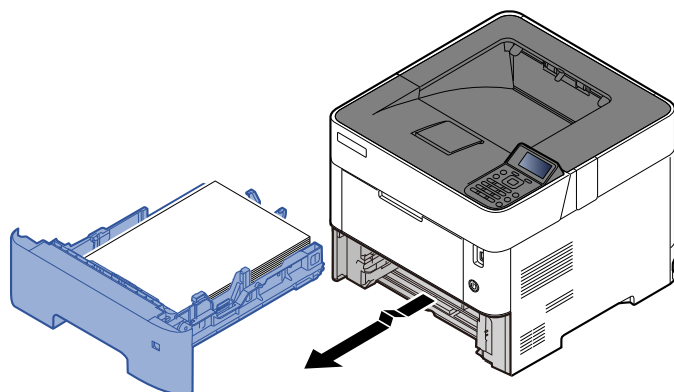


2

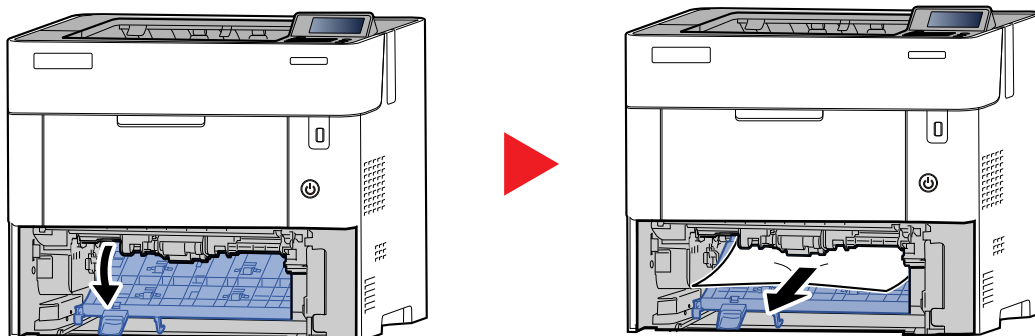


Unità fronte/retro

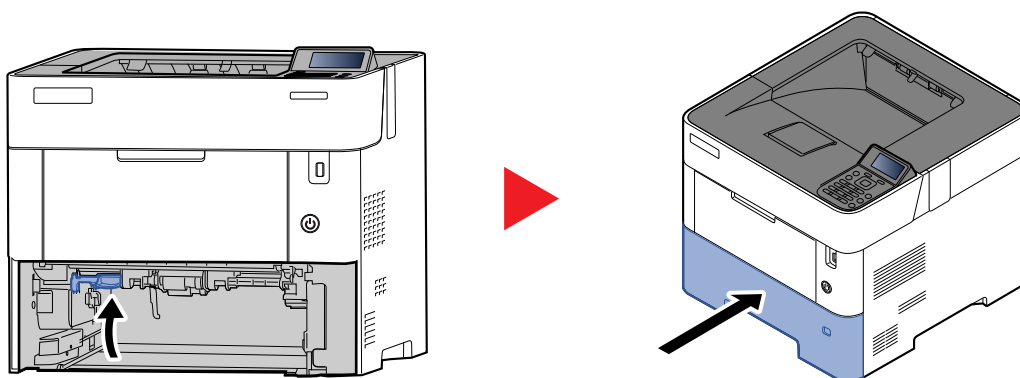
1



2

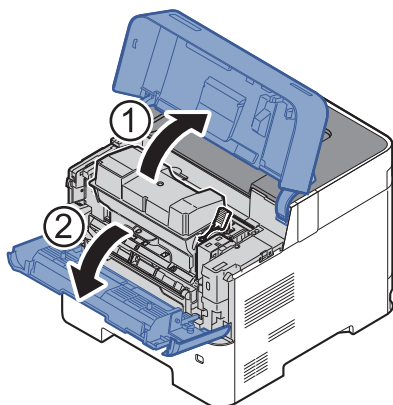


3

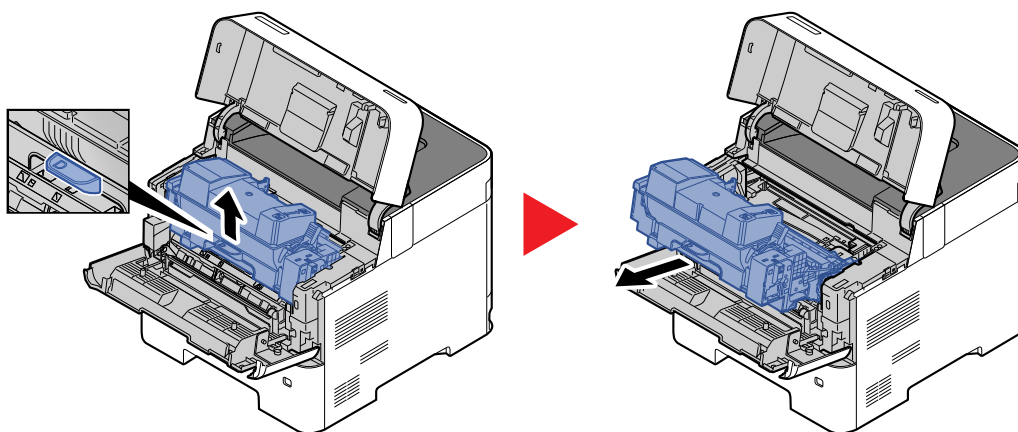


All'interno del sistema

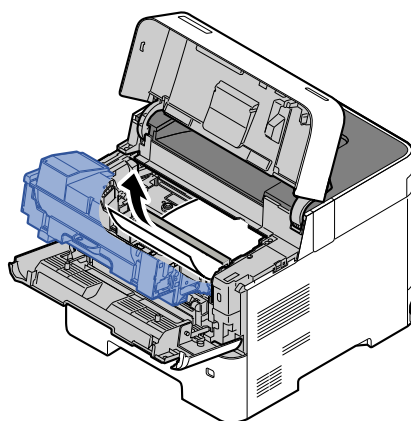
1



2



3

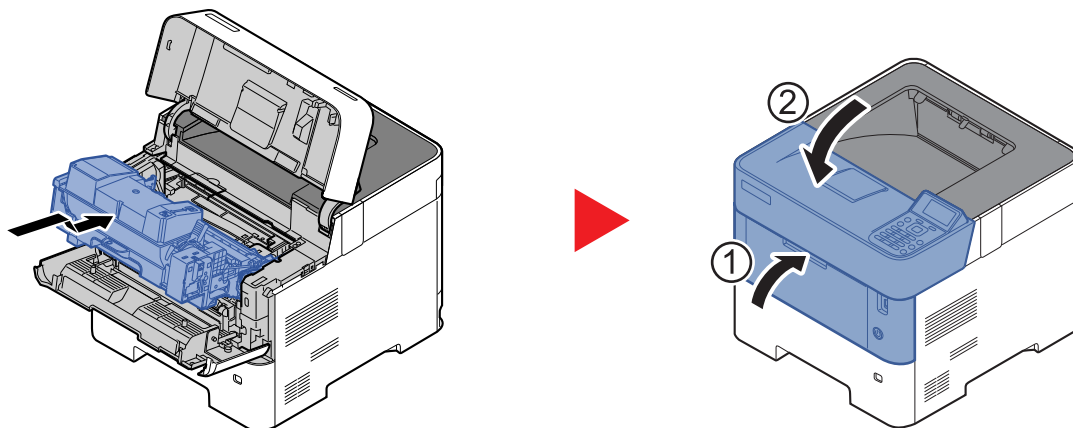


Se il foglio inceppato è incastrato tra i rulli, tirarlo lungo la normale direzione di scorrimento della carta.

Se non si riesce a individuare il foglio inceppato, controllare nell'area interna sul retro della stampante.

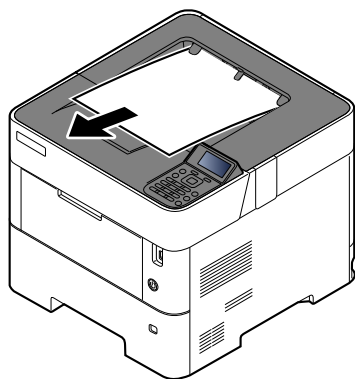
➔ [Vassoio superiore/All'interno del pannello posteriore \(pagina 10-31\)](#)

4

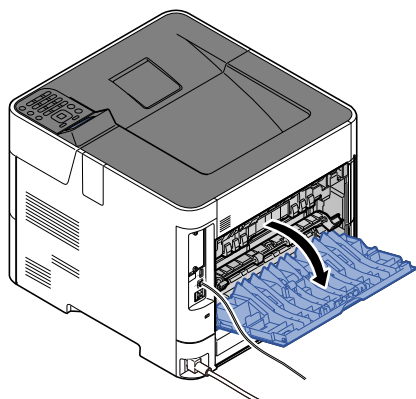


Vassoio superiore/All'interno del pannello posteriore

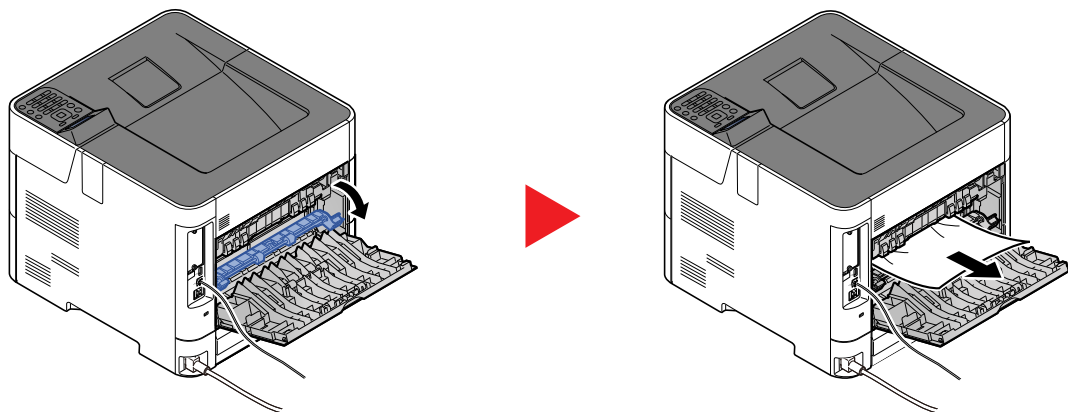
1



2



3

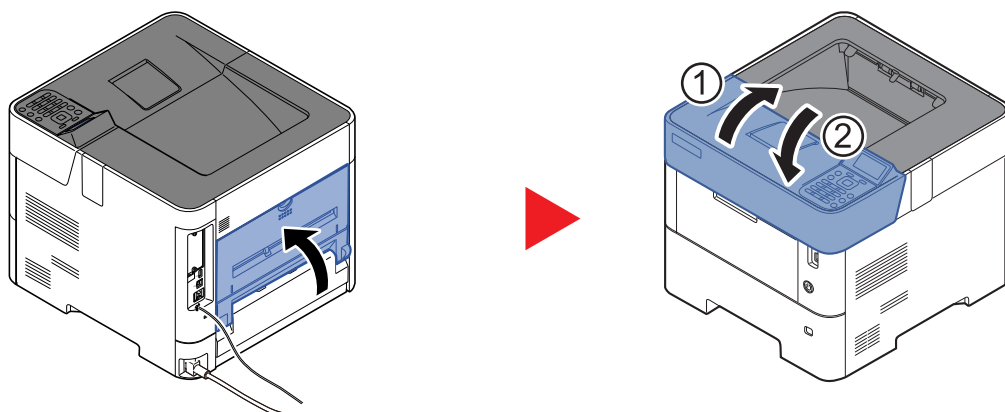


Se non si riesce a individuare il foglio inceppato, controllare nell'area interna sul retro della periferica.

! ATTENZIONE

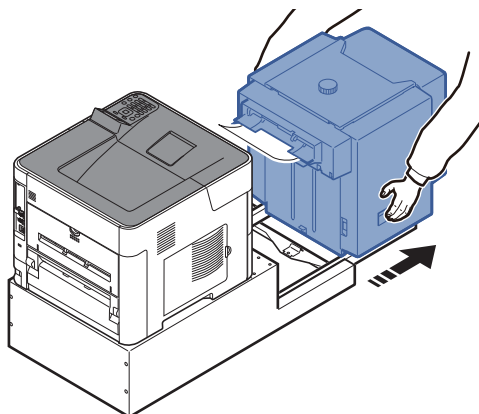
L'unità di fissaggio può raggiungere temperature molto elevate. Fare attenzione quando si opera in quest'area poiché esiste il pericolo di ustioni.

4

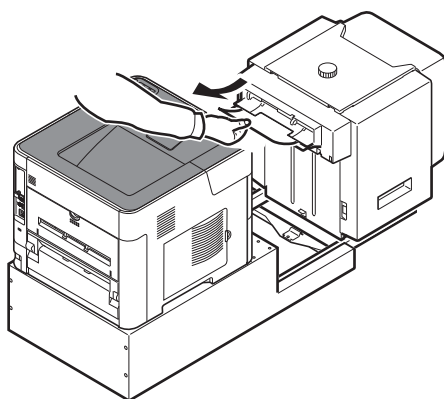


Cassetto di alta capacità

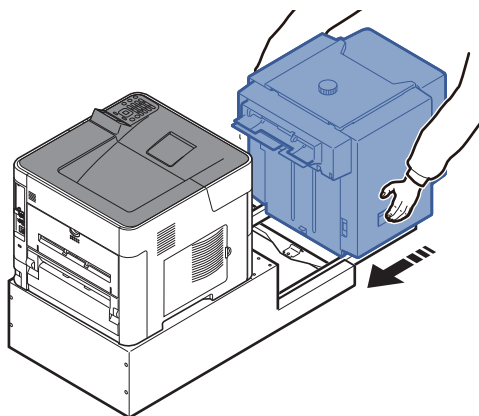
1



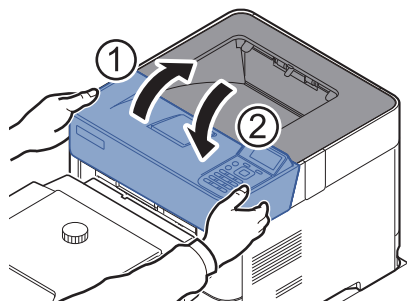
2



3

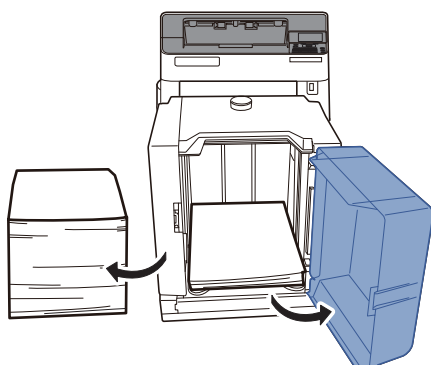


4

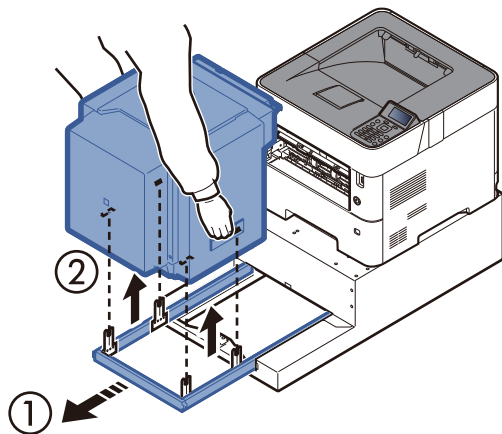


Unità fronte-retro (con cassetto di alta capacità installato)

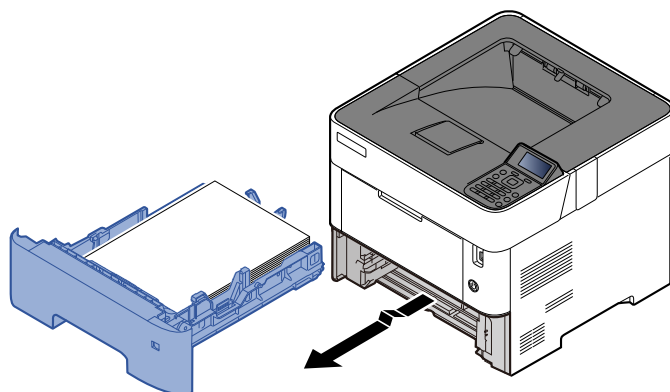
1



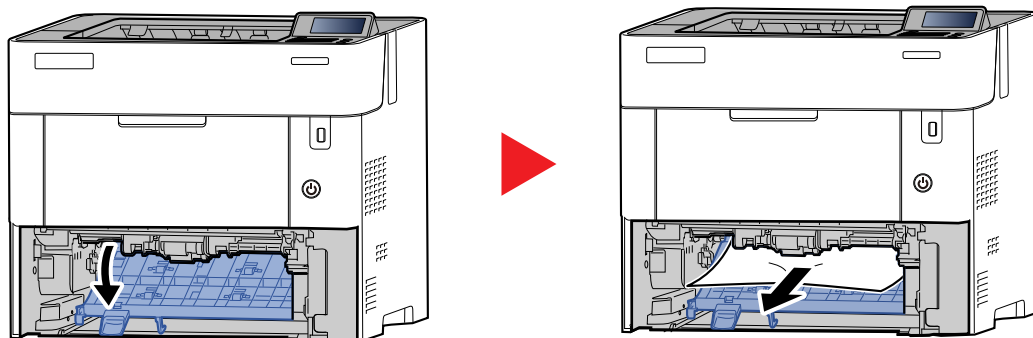
2



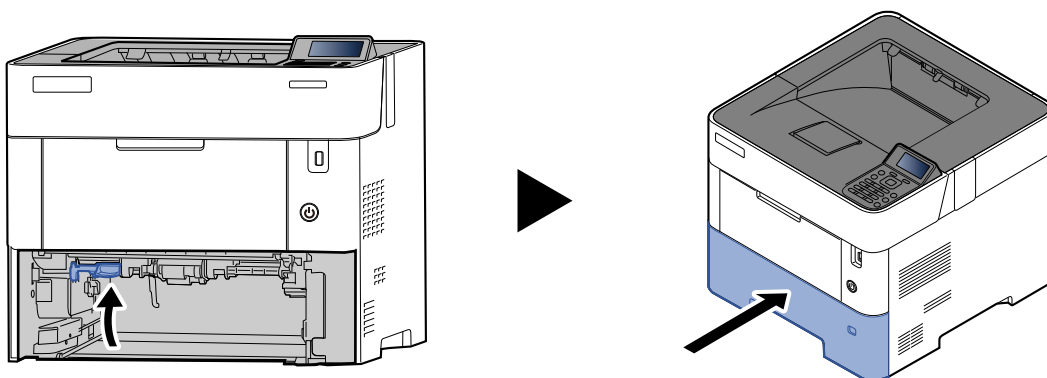
3



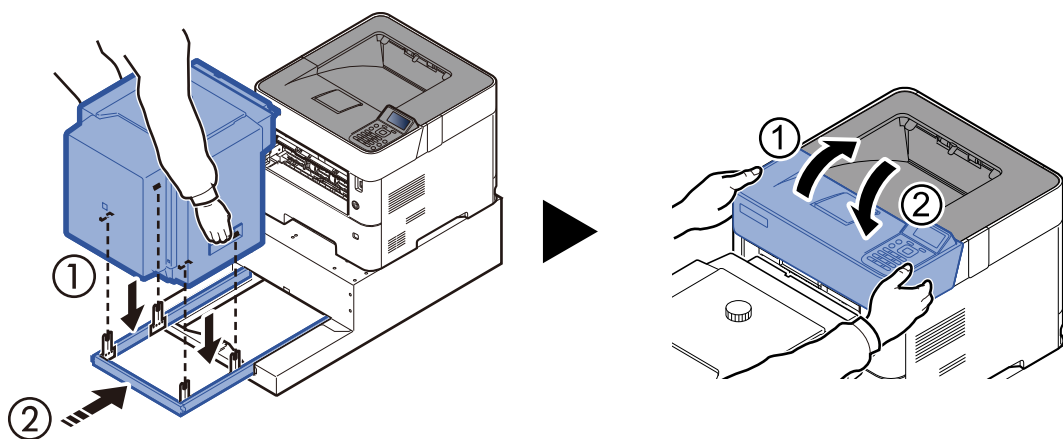
4



5



6



11 Appendice

In questo capitolo vengono trattati i seguenti argomenti:

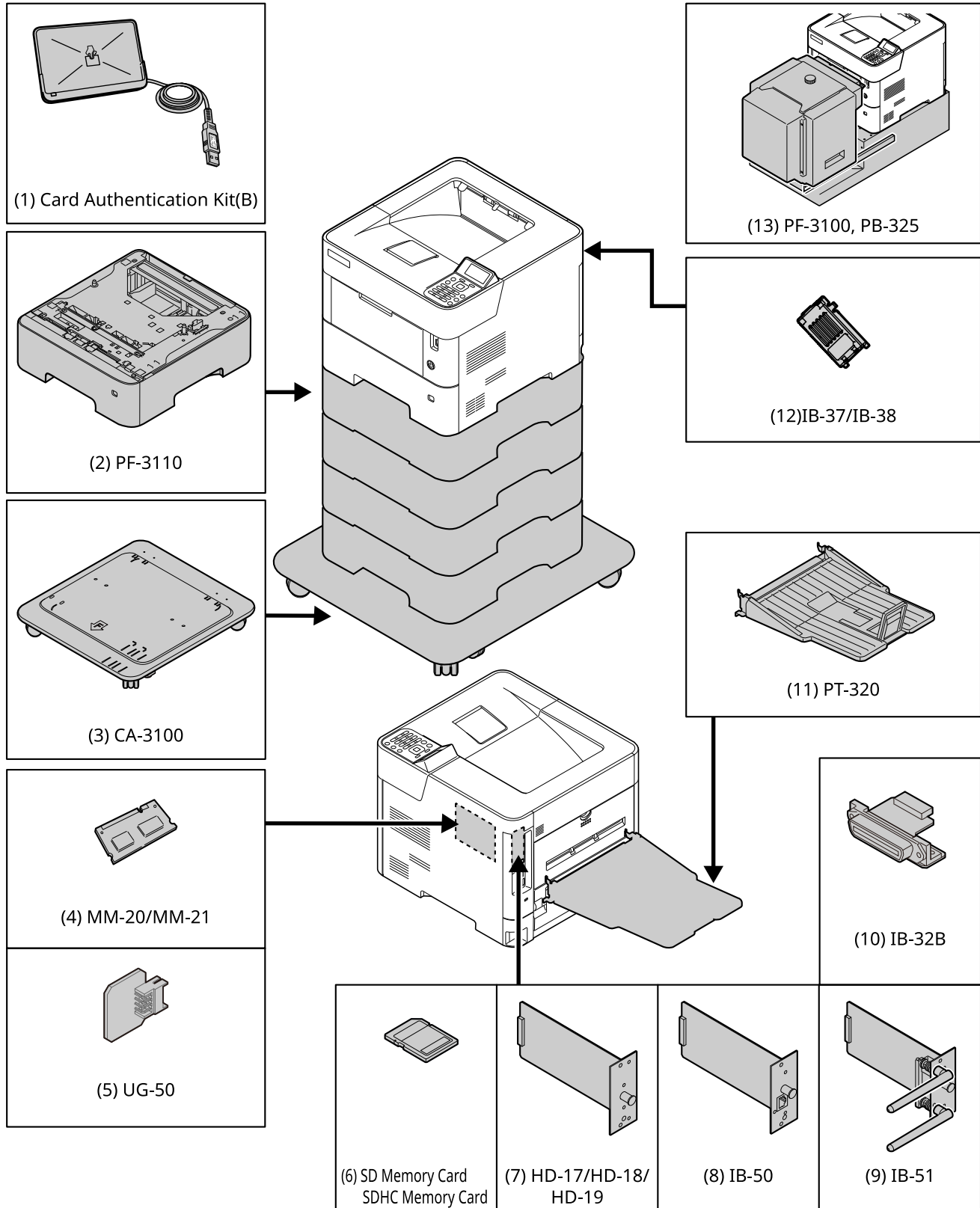
Accessori opzionali	11-2
Presentazione degli accessori opzionali	11-2
Funzione opzionale	11-8
Metodo di immissione dei Caratteri	11-10
Utilizzo dei tasti	11-10
Selezione del tipo di caratteri	11-11
Caratteri che possono essere immessi utilizzando i tasti numerici ..	11-11
Immissione di simboli	11-12
Immissione dei caratteri	11-12
Carta	11-14
Specifiche di base della carta	11-14
Scelta della carta appropriata	11-15
Carta speciale	11-18
Specifiche	11-22
Sistema	11-22
Funzioni stampante	11-24
Cassetto carta (500 fogli) (opzionale)	11-25
Cassetto di alta capacità (2.000 fogli) (opzionale)	11-25
Backup dei dati	11-26
Backup dei dati con KYOCERA Net Viewer	11-26
Backup dei dati con Command Center RX	11-26
Elenco funzioni di Configurazione rapida protezione	11-27
TLS	11-27
Impostazioni per Funzione server	11-27
Impostazioni per Funzione Client	11-28
Impostazioni IPv4 (Rete cablata)	11-28
Impostazioni IPv4 (Rete wireless) ...	11-29
Impostazioni IPv6 (Rete cablata)	11-29
Impostazioni IPv6 (Rete wireless) ...	11-30
Protocollo di trasmissione: FTP Client (trasmissione)	11-30
Altri protocolli: HTTP (Client)	11-30
Altri protocolli: SOAP	11-31
Altri protocolli: LDAP	11-31
Protocolli di trasmissione: SMTP (Invio di e-mail)	11-31
E-mail: Impostazioni utente POP3 ...	11-32
Protocolli di stampa	11-32

Altri protocolli	11-33
TCP/IP: Impostazioni Bonjour	11-34
Impostazioni di rete	11-35
Connettività	11-35
Impostazione blocco interfaccia	11-35
Risparmio energia/Timer	11-36
Impostazione protezione autenticazione	11-36
Stato lavoro/Impostazioni cronologia lavori	11-36
Impostazioni cronologia	11-36
Glossario	11-37

Accessori opzionali

Presentazione degli accessori opzionali

Gli accessori opzionali disponibili per il sistema sono i seguenti.



(1) Card Authentication Kit(B) "Card Authentication Kit"

Per la gestione dell'accesso degli utenti si possono utilizzare le ID card (schede ID). In tal caso, è necessario registrare le informazioni relative alla ID card nell'elenco degli utenti locali registrati in precedenza. Per maggiori informazioni sulla procedura di registrazione di queste informazioni, vedere:

➔ **Card Authentication Kit(B) Operation Guide**

(2) PF-3110 "Cassetto carta (500 fogli x1)"

Sulla periferica si possono installare fino a quattro cassette supplementari identici a quelli forniti di serie. La procedura di caricamento sono identiche a quelle dei cassette standard.

➔ [Caricamento nei cassette \(pagina 3-4\)](#)

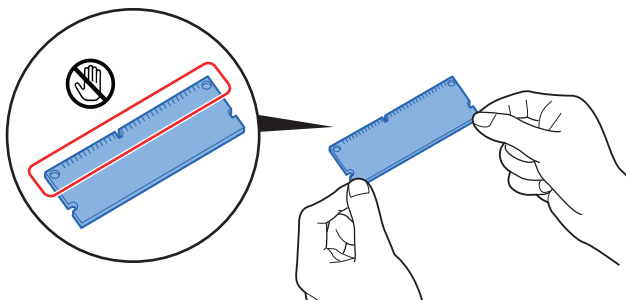
(3) CA-3100 "Kit rotelle"

Se alla stampante si collega un cassetto carta (500 fogli x 1) che andrà appoggiato sul pavimento, si può utilizzare il kit rotelle per assicurare stabilità alla stampante.

(4) MM-20/MM-21 "Memoria di espansione"

Il sistema è in grado di eseguire più lavori contemporaneamente se si aggiungono più memorie. Il collegamento dei moduli memoria opzionali permette di espandere la memoria della macchina fino a 2.560 MB.

Precauzioni nella gestione dei moduli memoria



Per proteggere i componenti elettronici, scaricare l'elettricità statica dal proprio corpo toccando un condotto dell'acqua (rubinetto) o altro oggetto metallico grande prima di manipolare i moduli memoria. Oppure, indossare un bracciale antistatico, se possibile, quando si installano i moduli memoria.

(5) UG-50 "Trusted Platform Module"

Con questa opzione è possibile proteggere le informazioni sensibili. La chiave di crittografia utilizzata per criptare i dati riservati sul dispositivo è memorizzata in un'area di archiviazione dedicata sul chip TPM. Le informazioni riservate possono essere protette in modo sicuro, poiché non è possibile leggere l'area di archiviazione esternamente al TPM. Se è installata questa opzione, non è possibile l'utilizzo contemporaneo con SSD.

(6) "Scheda di memoria SD/SDHC"

La scheda di memoria SD/SDHC è utile per l'archiviazione di font, macro e overlay. Il sistema è dotato di uno slot per scheda memoria SDHC di massimo 32 GB e per scheda memoria SD di massimo 2 GB.

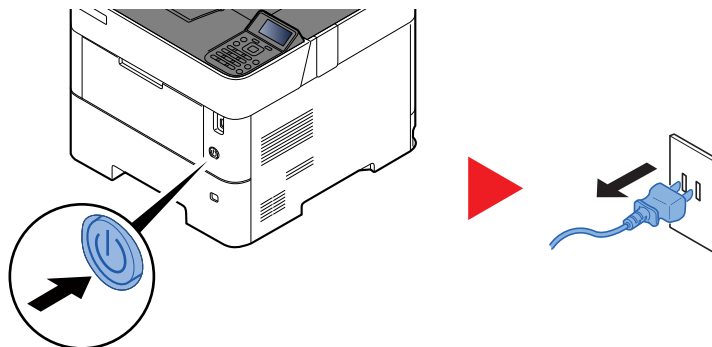
Letture della scheda memoria SD/SDHC

I contenuti della SD/SDHC memory card inserita nello slot del sistema possono essere letti dal pannello comandi oppure automaticamente, quando la periferica viene accesa o ripristinata.

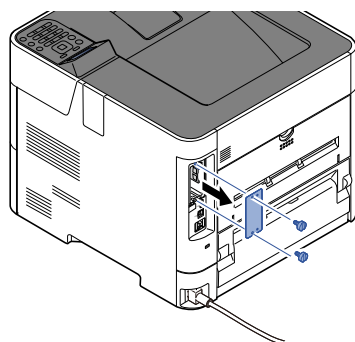
Installazione e formattazione della scheda memoria SD/SDHC

Prima di utilizzare una SD/SDHC memory card nuova occorre formattare la SD/SDHC memory card sul sistema.

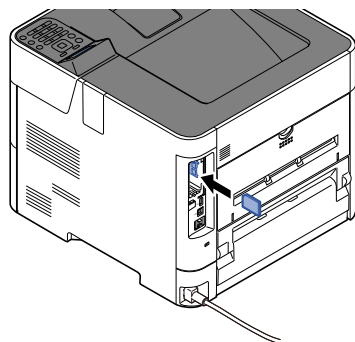
- 1 Spegnere la periferica e scollegare il cavo di alimentazione e il cavo d'interfaccia.



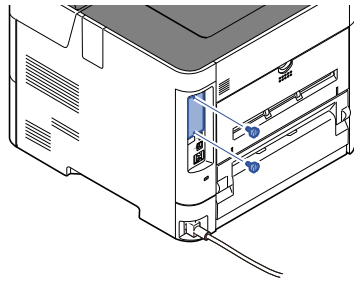
- 2 Rimuovere il coperchio.



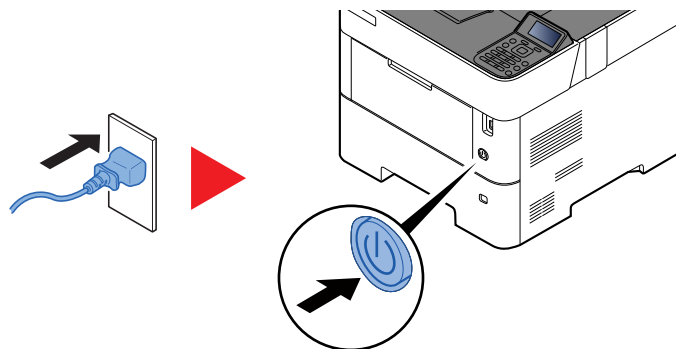
- 3 Inserire la SD/SDHC memory card nello slot SD/SDHC memory card.



- 4 Riposizionare i coperchi e chiudere il pannello posteriore.



- 5 Inserire la spina del cavo di alimentazione nella presa e accendere il sistema.



- 6 Formattare la scheda di memoria SD/SDHC dal pannello comandi.

Per la procedura di formattazione, vedere:

➔ [Form. scheda SD \(pagina 8-35\)](#)

(7) HD-17/HD-18/HD-19 "SSD"

Se sulla periferica è installata un'unità SSD, si possono rasterizzare e archiviare sull'unità SSD i dati ricevuti. L'installazione di un'unità SSD abilita la stampa ad alta velocità di copie multiple con la funzione di fascicolazione elettronica. Inoltre, si possono anche utilizzare le funzioni di Casella documenti.

➔ [Utilizzo delle Caselle documenti \(pagina 5-3\)](#)

La funzione di protezione può essere utilizzata installando l'unità SSD.

➔ [Protezione dati \(pagina 8-44\)](#)

➔ **Data Encryption/Overwrite OPERATION GUIDE**

(8) IB-50 "Kit d'interfaccia di rete"

Il Kit d'interfaccia di rete offre una connessione ad alta velocità per l'interfaccia (Gigabit al secondo). Si possono configurare le impostazioni per numerosi ambienti operativi e protocolli di rete.

➔ **Manuale utente di IB-50**

(9) IB-51 "Kit d'interfaccia di rete wireless"

È la scheda di interfaccia di rete wireless conforme alle specifiche per reti wireless IEEE802.11n (Max 300 Mbps) e 11 g/b.

Con le utilità fornite, si possono configurare le impostazioni per una varietà di protocolli di rete e di sistemi operativi.

➔ **Manuale utente di IB-51**

(10) IB-32B "Kit d'interfaccia parallela"

Il kit d'interfaccia parallela supporta una velocità di comunicazione fino a 2 Mbps. Utilizzare un cavo stampante parallelo quando si utilizza questo accessorio opzionale.

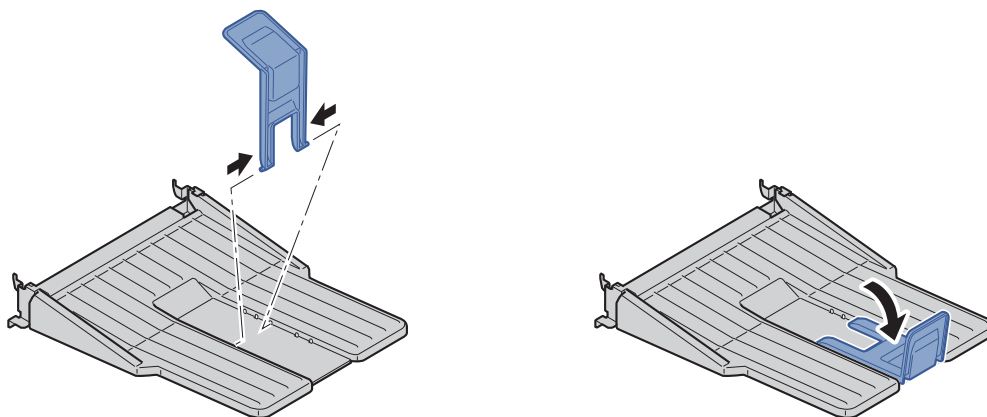
➔ **Manuale utente di IB-32B**

(11) PT-320 "Vassoio posteriore di uscita carta faccia in su" (ECOSYS PA5000x/ECOSYS PA5500x/ECOSYS PA6000x)

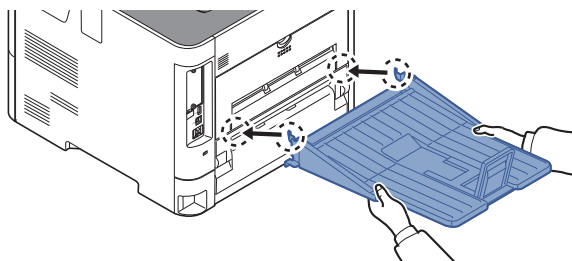
Utilizzare il vassoio di uscita faccia in su quando si desidera raccogliere i fogli con il lato stampato rivolto verso l'alto (ordine inverso).

Installazione del vassoio posteriore di uscita carta faccia in su

- 1 Installare il fermo carta in funzione del formato carta utilizzato.



- 2 Installare il vassoio posteriore di uscita carta faccia in su sul retro del sistema.



(12) IB-37/IB-38 "Kit d'interfaccia di rete wireless"

Queste schede d'interfaccia LAN wireless supportano le seguenti specifiche di LAN wireless.

IB-37: IEEE802.11 a/b/g/n/ac; IB-38: IEEE802.11 b/g/n

Il supporto di Wi-Fi Direct consente inoltre di stampare in rete senza utilizzare il router LAN wireless.

(13) PF-3100 "Cassetto di alta capacità"

PB-325 "Cassetto alta capacità, supporto dedicato per l'installazione di PF-3100"

Accetta fino a 2.000 fogli di carta di dimensioni 76 - 216 mm x 148 - 305 mm. Può essere installato sul lato frontale della stampante dopo aver rimosso il bypass. Un supporto dedicato (PB-325) per PF-3100 è richiesto quando si utilizza questa opzione.

Software opzionali

(1) UG-33 "ThinPrint Option"

Questa applicazione permette di stampare i dati direttamente senza utilizzare un driver di stampa.

(2) USB Keyboard "Tastiera USB"

Si può utilizzare una tastiera USB per immettere da pannello comandi le informazioni nei campi di testo. È anche disponibile uno speciale montaggio per installare la tastiera sulla periferica. Prima di acquistare la tastiera USB, rivolgersi al rivenditore o al centro di assistenza per reperire informazioni sulle tastiere compatibili con la periferica.

Funzione opzionale

Sul sistema sono installate le seguenti applicazioni.

Applicazione
Crittografia dati (Crittografia/Sovrascrittura dati)
UG-33 (ThinPrint Option)* ¹
Scheda ID (Card Authentication Kit)* ¹

*¹ L'applicazione può essere utilizzata nella versione demo per un periodo di tempo limitato.

NOTA

- Le restrizioni quali il numero di utilizzi di un'applicazione durante il periodo di prova varia in funzione dell'applicazione.
- Se si modifica la data/ora mentre è in esecuzione la versione demo di un'applicazione non sarà più possibile utilizzare l'applicazione.

Procedura di utilizzo dell'applicazione

Attenersi alla seguente procedura per iniziare ad utilizzare un'applicazione.

- 1 Tasto [**Menu**] > tasto [**▲**] [**▼**] > [**Funzione opz.**] > tasto [**OK**]

NOTA

Se viene visualizzata la schermata di autenticazione utente, eseguire l'accesso con un utente con privilegi per la configurazione di questa impostazione. Se non si conosce il Nome utente login o la password, rivolgersi all'amministratore.

- 2 Selezionare l'applicazione desiderata, quindi premere il tasto [**OK**].
- 3 Tasto [**▲**] [**▼**] > [**Licenza attiva**] > tasto [**OK**]

NOTA

Per visualizzare informazioni dettagliate sull'applicazione selezionata, premere [**Dettagli**].

- 4 Tasto [**▲**] [**▼**] > [**Ufficiale**] > tasto [**OK**]
Per utilizzare l'applicazione come prova, selezionare [**In prova**] senza immettere il codice di licenza.
- 5 Immettere il codice di licenza > tasto [**OK**]
Alcune applicazioni non richiedono l'immissione di una codice di licenza. Se non viene visualizzata la schermata di immissione del codice di licenza, passare al punto 6.
- 6 Selezionare [**Si**].

NOTA

Se è stata avviata l'opzione Crittogr./Sovrascr. dati o Thin Print, spegnere e riaccendere la periferica.

Controllo dei dettagli di un'applicazione

Attenersi alla seguente procedura per controllare i dettagli di un'applicazione.

- 1 Tasto [**Menu**] > tasto [**▲**] [**▼**] > [**Funzione opz.**] > tasto [**OK**]



NOTA

Se viene visualizzata la schermata di autenticazione utente, eseguire l'accesso con un utente con privilegi per la configurazione di questa impostazione. Se non si conosce il Nome utente login o la password, rivolgersi all'amministratore.

- 2 Selezionare l'applicazione desiderata, quindi premere il tasto [**OK**].

- 3 Tasto [**▲**] [**▼**] > [**Dettagli**] > tasto [**OK**]

Verranno visualizzate le informazioni dettagliate sull'applicazione selezionata. Selezionare il tasto [**►**] per visualizzare la schermata successiva. Selezionare il tasto [**◀**] per tornare alla schermata precedente.

La tabella elenca le voci visualizzate.

Voce
Nome funzione
Licenza attiva
Cont vers prova
Data vers prova
Stato

Estensione del periodo di prova.

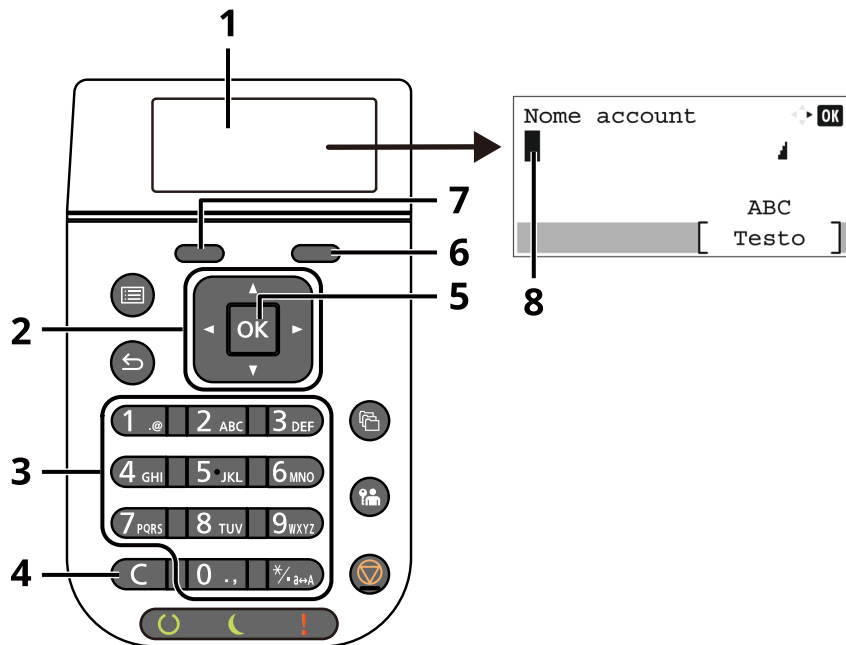
Tasto [**◀**] [**►**] > [**Data vers prova**] > [**Estendi**] > [**Si**]

Il periodo di prova viene prolungato.

Metodo di immissione dei Caratteri

Utilizzo dei tasti

Per inserire dei caratteri, utilizzare i seguenti tasti.



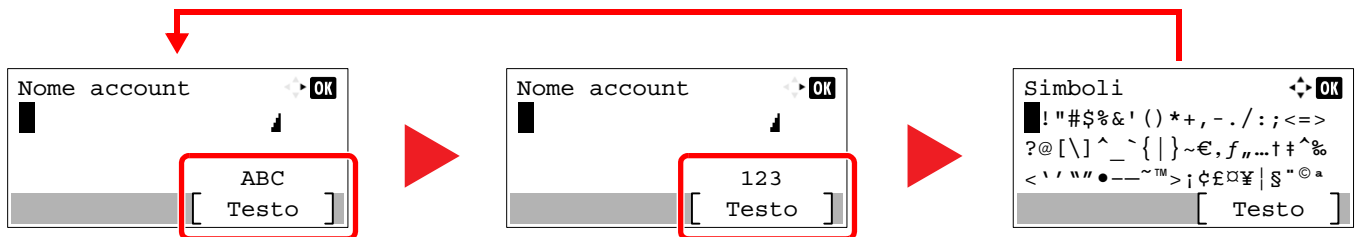
N.	Voce/pulsante	Descrizione
1	Display dei messaggi	Visualizza i caratteri immessi.
2	Tasti freccia	Utilizzare questi tasti per selezionare la posizione di immissione oppure per selezionare un carattere dall'elenco dei caratteri.
3	Tasti numerici	Selezionare questi tasti per immettere caratteri e simboli.
4	Tasto [Annulla]	Premere questo tasto per cancellare i caratteri.
5	Tasto [OK]	Selezionare questo tasto per confermare l'immissione e ritornare alla schermata precedente all'immissione. Per immettere un simbolo, premere questo tasto per confermare il simbolo selezionato.
6	Tasto di selezione destro	Premere questo tasto per selezionare il tipo di carattere da immettere. (Quando compare la voce [Testo])
7	Tasto di selezione sinistro	
8	Cursore	I caratteri vengono inseriti nella posizione in cui si trova il cursore.

Selezione del tipo di caratteri

Per l'immissione sono disponibili i seguenti tre tipi di carattere:

Tipi	Descrizione
ABC	Per inserire delle lettere.
123	Per inserire dei numeri.
Simboli	Per inserire dei simboli.

Sulla schermata di immissione dei caratteri, premere [**Testo**] per selezionare il tipo di carattere che si desidera immettere.



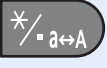


Tutte le volte che si preme [**Testo**], il tipo di carattere cambia come segue: [**ABC**], [**123**], [**Simboli**], [**ABC**] ...

Caratteri che possono essere immessi utilizzando i tasti numerici

La seguente tabella elenca i caratteri che possono essere immessi utilizzando i tasti numerici.

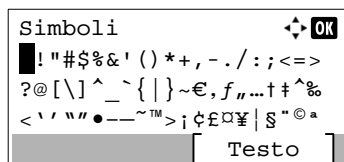
Tasti	Caratteri (A ogni pressione del tasto, il carattere cambia nell'ordine da sinistra a destra)
1 .@	. @ - _ / : ~ 1 (I caratteri si ripetono partendo dal primo a sinistra) 1 (Durante l'immissione numerica)
2 ABC	a b c A B C 2 (I caratteri si ripetono partendo dal primo a sinistra) 2 (Durante l'immissione numerica)
3 DEF	d e f G E F 3 (I caratteri si ripetono partendo dal primo a sinistra) 3 (Durante l'immissione numerica)
4 GHI	g h i G H I 4 (I caratteri si ripetono partendo dal primo a sinistra) 4 (Durante l'immissione numerica)
5 JKL	j k l J K L 5 (I caratteri si ripetono partendo dal primo a sinistra) 5 (Durante l'immissione numerica)
6 MNO	m n o M N O 6 (I caratteri si ripetono partendo dal primo a sinistra) 6 (Durante l'immissione numerica)
7 PQRS	p q r S P Q R S 7 (I caratteri si ripetono partendo dal primo a sinistra) 7 (Durante l'immissione numerica)
8 TUV	t u v T U V 8 (I caratteri si ripetono partendo dal primo a sinistra) 8 (Durante l'immissione numerica)

Tasti	Caratteri (A ogni pressione del tasto, il carattere cambia nell'ordine da sinistra a destra)										
	w	x	y	z	W	X	Y	Z	9	(I caratteri si ripetono partendo dal primo a sinistra)	
	9 (Durante l'immissione numerica)										
	.	,	-	_	'	!	?	(spazio)	0	(I caratteri si ripetono partendo dal primo a sinistra)	
	0 (Durante l'immissione numerica)										
	Selezionare per modificare il carattere in corrispondenza del quale si trova il cursore, commutando da maiuscolo a minuscolo.										
	"" o "." (Durante l'immissione numerica)										

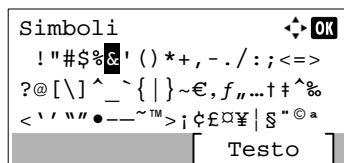
Immissione di simboli

È possibile immettere i simboli.

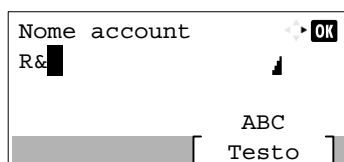
- 1 Selezionare il tasto [#]. Si visualizza l'elenco dei simboli.



- 2 Selezionare il tasto [▲], [▼], [▶] o [◀] per spostare il cursore e selezionare il simbolo da immettere.



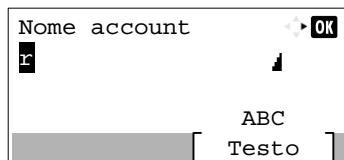
- 3 Selezionare il tasto [OK]. Il simbolo selezionato viene immesso.



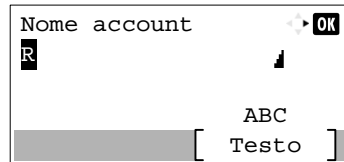
Immissione dei caratteri

Attenersi a questa procedura per immettere, ad esempio, "R&D".

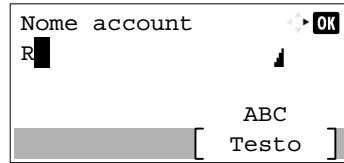
- 1 Selezionare il tasto [7] tre volte. Viene immesso il carattere [r].



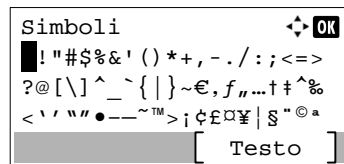
- 2 Selezionare il tasto [*/.]. [r] cambia in [R].



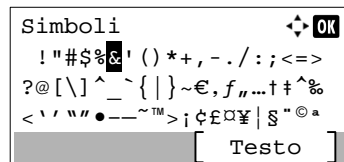
- 3 Selezionare il tasto [▶]. Il cursore si sposta verso destra.



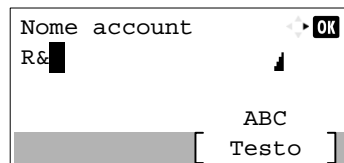
- 4 Selezionare il tasto [#]. Si visualizza l'elenco dei simboli.



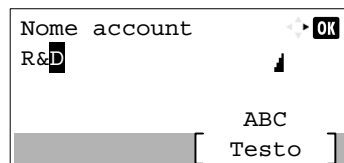
- 5 Selezionare il tasto [▲] o [▼] per spostare il cursore e selezionare [&].



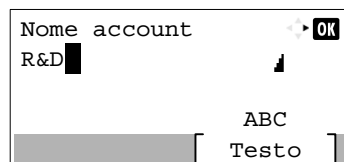
- 6 Selezionare il tasto [OK]. Viene immesso il carattere [&].



- 7 Selezionare il tasto [3] quattro volte. Viene immesso il carattere [D].



- 8 Selezionare il tasto [▶].



Carta

Questa sezione spiega i formati e i tipi di carta che si possono caricare nei cassettei del sistema.

Per i dettagli su formati, tipi e numero di fogli di carta che si possono caricare nei vari cassettei carta, vedere:

➔ [Specifiche \(pagina 11-22\)](#)

Specifiche di base della carta

Questo sistema è progettato per stampare su carta comune, del tipo usato per le normali copiatrici e stampanti (ad esempio stampanti laser). Il sistema accetta anche molti altri tipi di carta conformi alle specifiche riportate di seguito.

È importante prestare attenzione nella scelta della carta. Un tipo di carta non adatto al sistema può provocare inceppamenti o increspature.

Carta accettata

Usare della normale carta per copiatrici e stampanti laser. La qualità di stampa dipende dalla qualità della carta. L'uso di carta di qualità scadente può generare stampe di scarsa qualità.

Specifiche di base della carta

La tabella elenca le specifiche della carta supportata da questo sistema. Per ulteriori informazioni, consultare le sezioni successive.

Criteri	Specifiche
Peso	Cassetti: 60 - 120 g/m ²
	Bypass: 60 - 220 g/m ²
Margine di tolleranza	±0,7 mm
Quadraticità degli angoli	90° ±0.2°
Contenuto di umidità	4 - 6%
Contenuto pasta di legno	80% o superiore



NOTA

Alcune carte riciclate non soddisfano i requisiti di questo sistema, ad esempio, i requisiti di umidità e di contenuto di pasta di legno. Per questo motivo, si raccomanda di eseguire delle prove con determinati tipi di carta riciclata prima di acquistarne grandi quantità. Scegliere un tipo di carta riciclata che assicura i migliori risultati di stampa e che contiene livelli minimi di polvere di carta.

Si declina qualsiasi responsabilità per eventuali problemi causati dall'uso di un tipo di carta non conforme alle specifiche indicate.

Scelta della carta appropriata

In questa sezione vengono descritte le linee guida generali per la scelta della carta.

Condizione

Non utilizzare carta con angoli piegati né arricciata, sporca o strappata. Non utilizzare carta con superficie grezza o contaminata con filaccia, oppure particolarmente delicata. L'uso di carta che presenta queste caratteristiche genera stampe di scarsa qualità e, inoltre, può causare inceppamenti e ridurre il ciclo della macchina. Scegliere una carta con superficie liscia e uniforme. Evitare però carta patinata e con superficie trattata poiché potrebbero danneggiare il tamburo o il gruppo fusore.

Componenti

Non utilizzare carta patinata o con superficie trattata né carta contenente plastica o carbone. A causa del calore generato durante il processo di stampa, questi tipi di carta possono produrre esalazioni nocive e danneggiare il tamburo.

Accertarsi di utilizzare carta standard contenente pasta di legno per almeno l'80% e cotone o altre fibre per un massimo del 20%.

Uniformità

La superficie della carta deve essere liscia e non patinata. Se la carta è troppo liscia e scivolosa, è possibile che vengano alimentati più fogli per volta causando inceppamenti.

Grammatura base

Nei paesi che utilizzano il sistema metrico, la grammatura base è il peso della carta espresso in grammi per metro quadrato. Negli Stati Uniti, è il peso della carta espresso in libbre per risma (500 fogli) di carta tagliata nel formato standard (o formato commerciale) di una categoria specifica. Una carta troppo pesante o troppo leggera può causare errori di alimentazione o inceppamenti nonché l'usura precoce della macchina. La carta di grammatura mista (ovvero, di spessore non uniforme) può causare l'alimentazione di più fogli contemporaneamente e sfocature o altri problemi di stampa dovuti ad una aderenza non corretta del toner.

Contenuto di umidità

Per contenuto di umidità si intende il rapporto tra umidità e secchezza espresso in percentuale. Il livello di umidità influisce sull'alimentazione della carta, sulle proprietà elettrostatiche della carta e sull'aderenza del toner.

Il contenuto di umidità della carta varia a seconda dell'umidità relativa dell'ambiente. In presenza di un'umidità relativa elevata la carta diventa umida e i bordi si espandono assumendo un aspetto ondulato. In presenza di un'umidità relativa bassa la carta perde umidità e i bordi si irrigidiscono causando problemi di contrasto.

Bordi ondulati o rigidi possono causare lo scivolamento della carta durante l'alimentazione. Si consiglia di mantenere il contenuto di umidità tra il 4 e il 6%.

Per mantenere il contenuto di umidità al livello corretto, tenere presenti le indicazioni seguenti.

- Conservare la carta in un ambiente fresco e ben aerato.
- Conservare la carta in modo che rimanga piatta e lasciarla nella confezione chiusa. Una volta aperta la confezione, richiuderla ermeticamente se la carta non verrà utilizzata per diverso tempo.
- Conservare la carta nella confezione originale sigillata. Posizionare una piattaforma sotto il cartone per tenerlo sollevato rispetto al pavimento. In particolare, nei periodi piovosi, tenere la carta a un'adeguata distanza da pavimenti in legno o calcestruzzo.
- Prima di utilizzare carta di scorta, mantenerla al livello di umidità appropriato per almeno 48 ore.
- Evitare di esporre la carta a calore, luce diretta del sole o umidità.

Altre specifiche della carta

Porosità: Indica la densità della fibra cartacea.

Rigidità: una carta non abbastanza rigida potrebbe curvarsi all'interno della macchina e causare inceppamenti.

Arricciatura: una volta aperta la confezione, la maggior parte della carta tende a piegarsi naturalmente. Quando la carta attraversa l'unità di fissaggio, si arriccia leggermente verso l'alto. Per realizzare delle stampe piatte, caricare la carta in modo tale che l'arricciatura sia rivolta verso il fondo del vassoio carta.

Elettricità statica: durante la stampa, la carta viene caricata elettrostaticamente, in modo che il toner possa aderirvi. Scegliere una carta in grado di rilasciare rapidamente questa carica in modo che i fogli stampati non rimangano attaccati gli uni agli altri.

Bianchezza: il grado di bianco della carta influisce sul contrasto. Una carta molto bianca consente di ottenere stampe più nitide e dai colori brillanti.

Qualità: possono verificarsi problemi in caso di fogli di formato non uniforme, angoli non retti, bordi grezzi, fogli non tagliati oppure bordi e angoli piegati. Per evitare questi problemi, prestare molta attenzione se si effettua il taglio della carta autonomamente.

Confezione: scegliere carta imballata in modo corretto e impilata in scatole. L'ideale sarebbe che l'imballaggio fosse provvisto di rivestimento per inibire l'umidità.

Carta sottoposta a trattamenti speciali: si sconsiglia l'uso dei tipi di carta qui elencati, anche se conformi alle specifiche base. Nel caso di utilizzo di questi tipi di carta, acquistarne dapprima una piccola quantità da usare come campione prova.

- Carta lucida
- Carta filigranata
- Carta con superficie non uniforme
- Carta perforata

Formati carta utilizzabili con questo sistema

Il sistema supporta i formati di carta sotto elencati.

Nelle misure indicate nella tabella viene presa in considerazione una variazione di $\pm 0,7$ mm sia per la lunghezza che per la larghezza. Gli angoli devono misurare $90^\circ \pm 0,2^\circ$.

Formato carta	Cassetto 1	Cassetti da 2 a 5	Bypass
Busta Monarch (3-7/8 × 7-1/2")	Formato carta non accettato	Formato carta accettato	Formato carta accettato
Busta #10 (4-1/8 × 9-1/2")	Formato carta non accettato	Formato carta accettato	Formato carta accettato
Busta DL (110 × 220 mm)	Formato carta accettato* ¹	Formato carta accettato	Formato carta accettato
Busta C5 (162 × 229 mm)	Formato carta accettato	Formato carta accettato	Formato carta accettato
Executive (7-1/4 × 10-1/2")	Formato carta accettato	Formato carta accettato	Formato carta accettato
Letter	Formato carta accettato	Formato carta accettato	Formato carta accettato
Legal	Formato carta accettato	Formato carta accettato	Formato carta accettato
A4 (297 × 210 mm)	Formato carta accettato	Formato carta accettato	Formato carta accettato

Formato carta	Cassetto 1	Cassetti da 2 a 5	Bypass
B5 (257 × 182 mm)	Formato carta accettato	Formato carta accettato	Formato carta accettato
A5 (210 × 148 mm)	Formato carta accettato	Formato carta accettato	Formato carta accettato
A6 (148 × 105 mm)	Formato carta accettato* ¹	Formato carta non accettato	Formato carta accettato
B6 (182 × 128 mm)	Formato carta accettato* ¹	Formato carta accettato	Formato carta accettato
Busta #9 (3-7/8 × 8-7/8")	Formato carta non accettato	Formato carta accettato	Formato carta accettato
Busta #6 (3-5/8 × 6-1/2")	Formato carta non accettato	Formato carta accettato	Formato carta accettato
ISO B5 (176 × 250 mm)	Formato carta accettato	Formato carta accettato	Formato carta accettato
Hagaki (Cartoncino) (100 × 148 mm)	Formato carta non accettato	Formato carta non accettato	Formato carta accettato
Oufuku hagaki (Cartolina di ritorno) (148 × 200 mm)	Formato carta accettato* ¹	Formato carta accettato	Formato carta accettato
Oficio II	Formato carta accettato	Formato carta accettato	Formato carta accettato
216 × 340 mm	Formato carta accettato	Formato carta accettato	Formato carta accettato
16K (273 × 197 mm)	Formato carta accettato	Formato carta accettato	Formato carta accettato
Statement	Formato carta accettato	Formato carta accettato	Formato carta accettato
Folio (210 × 330 mm)	Formato carta accettato	Formato carta accettato	Formato carta accettato
Nagagata 3 (120 × 235 mm)	Formato carta non accettato	Formato carta accettato	Formato carta accettato
Nagagata 4 (90 × 205 mm)	Formato carta non accettato	Formato carta non accettato	Formato carta accettato
Yonaga 3 (120 × 235 mm)	Formato carta non accettato	Formato carta accettato	Formato carta accettato
Youkei 4 (105 × 235 mm)	Formato carta non accettato	Formato carta accettato	Formato carta accettato
Youkei 2 (114 × 162 mm)	Formato carta non accettato	Formato carta accettato	Formato carta accettato
Personalizzato	Cassetto 1: ECOSYS PA4500x 140 × 210 - 216 × 356 mm ECOSYS PA5000x/ECOSYS PA5500x/ECOSYS PA6000x 105 × 148 - 216 × 356 mm Cassetti da 2 a 5: 92 × 162 - 216 × 356 mm Bypass: 70 × 140 - 216 × 356 mm		

*1 Solo ECOSYS PA5000x/ECOSYS PA5500x/ECOSYS PA6000x.

Carta speciale

Questa sezione descrive come stampare su carta e materiali speciali.

Sono supportati i tipi di carta e materiale seguenti.

- Lucidi
- Carta prestampata
- Carta pregiata
- Carta riciclata
- Carta sottile
- Carta intestata
- Carta colorata
- Carta perforata
- Buste
- Hagaki (Cartoncino)
- Carta spessa
- Etichette
- Carta di alta qualità

Quando si utilizzano questi tipi di carta e supporti, scegliere quelli specifici per la copia o la stampa (ad esempio, stampa laser). Utilizzare il bypass per alimentare lucidi, carta sottile e spessa, buste, cartoncino ed etichette.

Scelta della carta speciale

Sebbene con il sistema sia possibile utilizzare della carta speciale che soddisfa i requisiti di seguito elencati, la qualità delle copie varia sensibilmente in funzione delle differenze nella composizione e nella qualità della carta stessa. Per questo motivo, è più probabile che si verifichino problemi di stampa durante l'uso di carta speciale. Prima di acquistare grandi quantità di carta speciale, eseguire delle prove con un campione per verificare che la qualità di stampa sia soddisfacente. Di seguito, sono fornite precauzioni di carattere generale per la stampa su carta speciale. Si declina qualsiasi responsabilità per eventuali danni fisici provocati all'utente o al sistema dall'umidità o dalle caratteristiche della carta speciale.

Selezionare un cassetto o il bypass per la carta speciale.

Lucidi

I lucidi devono essere in grado di sopportare il calore prodotto durante il processo di stampa. I lucidi devono soddisfare le seguenti condizioni.

Resistenza al calore	Resistenza ad almeno 190 °C
Spessore	0,100 - 0,110 mm
Materiale	Poliestere
Margine di tolleranza	± 0,7 mm
Quadraticità degli angoli	90° ± 0.2°

Per evitare eventuali problemi, caricare i lucidi sul bypass posizionandoli con il lato lungo rivolto verso il sistema.

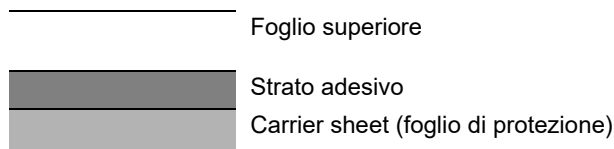
Se si verificano frequenti inceppamenti dei lucidi sul vassoio di uscita, tirare il bordo anteriore dei fogli quando vengono espulsi.

Etichetta

Caricare le etichette sul bypass.

Prestare molta attenzione nella scelta delle etichette da utilizzare; la parte adesiva delle etichette non deve entrare a contatto diretto con componenti del sistema e le etichette non devono scollarsi facilmente dal carrier sheet (foglio di protezione). La presenza di adesivo sul tamburo o sui rulli può causare danni al sistema così come le etichette che si sfilano dal carrier sheet (foglio di protezione).

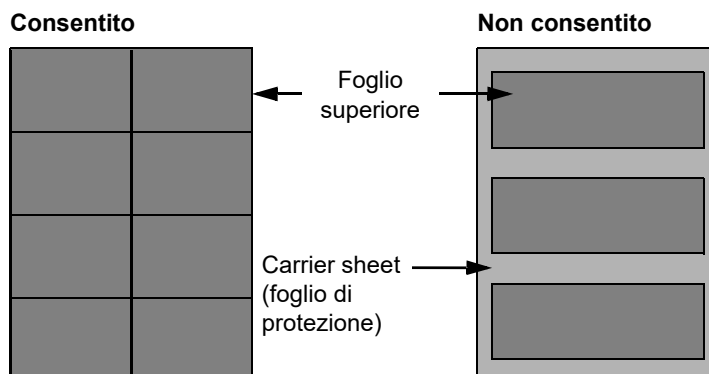
Quando si stampa su etichette, l'utente deve prestare molta attenzione alla qualità di stampa e ai possibili inconvenienti che si possono verificare.



Come indicato in figura, le etichette sono composte da tre diversi strati. Lo strato adesivo contiene componenti molto sensibili alla forza applicata all'interno del sistema. Il carrier sheet supporta il foglio superiore fino a quando l'etichetta non viene utilizzata. Questa composizione di etichette potrebbe causare vari inconvenienti.

La superficie dell'etichetta deve essere completamente coperta con il foglio superiore. Diversamente, l'etichetta potrebbe sfilarsi e causare seri danni.

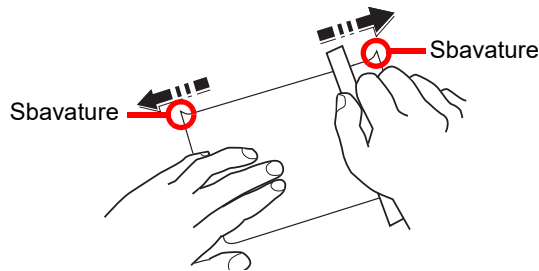
Alcune etichette presentano margini rilevanti sul foglio superiore. Quando si utilizza questo tipo di carta, sfilare i margini dal carrier sheet solo una volta completata la consegna.



Utilizzare etichette rispondenti alle seguenti specifiche.

Grammatura foglio superiore	44 - 74 g/m ²
Grammatura base (grammatura totale carta)	104 - 151 g/m ²
Spessore foglio superiore	0,086 - 0,107 mm
Spessore totale carta	0,115 - 0,145 mm
Contenuto di umidità	4 - 6% (composito)

Hagaki (Cartoncino)



Prima di caricare carta Hagaki (Cartoncino) sul bypass, smazzare la risma e allinearne i bordi. Se la carta è arricciata, prima di caricarla rimuovere le pieghe. La stampa su carta Hagaki (Cartoncino) arricciata può causare problemi di inceppamento.

Utilizzare carta Oufuku Hagaki (Cartolina di ritorno) non piegata (disponibile negli uffici postali). Alcuni tipi di carta Hagaki (Cartoncino) presentano bordi grezzi sul retro generati durante il taglio della carta. Per eliminarli, posizionare la carta su una superficie piana e strofinarli delicatamente con un righello.

Buste

Caricare le buste sul bypass con il lato di stampa rivolto verso l'alto oppure caricarle nel cassetto opzionale con il lato di stampa rivolto verso l'alto.



NOTA

Non caricare la carta oltre i limiti indicati sulla guida larghezza carta del cassetto opzionale.

A causa della struttura delle buste, in alcuni casi, può risultare impossibile stampare in modo uniforme su tutta la loro superficie. Le buste sottili, in particolare, potrebbero incresparsi durante il passaggio attraverso il sistema. Prima di acquistare grandi quantità di buste, eseguire delle prove su un campione per verificare la qualità di stampa.

Se si conservano per un lungo periodo di tempo, le buste potrebbero incresparsi. Per questo motivo, tenerle nella confezione sigillata finché non le si utilizza.

Tenere presente quanto segue:

- Non utilizzare buste con strisce adesive esposte. Inoltre, non utilizzare il tipo di busta in cui la striscia adesiva viene scoperta dopo aver tolto lo strato superiore. Il sistema potrebbe subire gravi danni qualora la carta che ricopre la striscia adesiva si stacchi al suo interno.
- Non utilizzare buste con caratteristiche speciali. Ad esempio, non utilizzare buste con finestrella vuota o plastificata o buste dotate di foro per l'inserimento dello spago di chiusura.
- Se si verificano inceppamenti, provare a caricare meno buste per volta.

Carta spessa

Prima di caricare carta spessa sul bypass, smazzare la risma e allinearne i bordi. Alcuni tipi di carta spessa presentano bordi grezzi sul retro, generati durante il taglio della carta. Per eliminarli, procedere, come descritto per la carta Hagaki (Cartoncino), collocando la carta su una superficie piana e strofinando delicatamente i bordi grezzi con un righello. La stampa su carta con bordi grezzi può causare inceppamenti.



NOTA

Se la carta non viene alimentata correttamente anche dopo che è stata spianata, inserirla sul bypass con il bordo anteriore sollevato di qualche millimetro.

Carta colorata

La carta colorata deve essere conforme alle specifiche.

➔ [Specifiche di base della carta \(pagina 11-14\)](#)

Inoltre, i pigmenti del colore devono essere in grado di sopportare il calore generato durante il processo di stampa, che può raggiungere 200 °C.

Carta prestampata

La carta prestampata deve essere conforme alle specifiche.

➔ [Specifiche di base della carta \(pagina 11-14\)](#)

L'inchiostro colorato deve essere in grado di sopportare il calore prodotto durante il processo di stampa. Deve inoltre essere resistente all'olio al silicone. Non utilizzare carta con superficie trattata, come la carta lucida utilizzata per i calendari.

Carta riciclata

La carta riciclata deve essere conforme alle specifiche. Tuttavia, per quanto riguarda la bianchezza, vi sono considerazioni ulteriori.

➔ [Specifiche di base della carta \(pagina 11-14\)](#)



NOTA

Prima di acquistare grandi quantità di carta riciclata, eseguire delle prove su un campione per verificare la qualità di stampa.

Specifiche

✔ IMPORTANTE

Le specifiche sono soggette a modifiche senza preavviso.

Sistema

Voce		Descrizione
Tipo		Desktop
Metodo di stampa		Elettrofotografico mediante laser semiconduttore
Grammatura carta	Cassetto	60 - 120 g/m ²
	Bypass	60 - 220 g/m ²
Tipo di carta	Cassetto	Normale, Grezza, Riciclata, Prestampata, Pregiata, Colorata (Colore), Perforata, Intestata, Alta qualità, Personalizzato 1-8 (Fronte/retro: come Solo fronte)
	Bypass	Normale, Lucidi (Lucidi OHP), Grezza, Velina, Etichette, Riciclata, Prestampata, Pregiata, Cartoncino, Colorata, Perforata, Intestata, Buste, Carta spessa, Carta di alta qualità, Personalizzato 1-8
Formato carta	Cassetto	A4, A5, A5 (Orizzontale), A6 ^{*1} , B5, B6 ^{*1} , Letter, Legal, Statement, Statement (Orizzontale) ^{*1} , Executive, Oficio II, Folio, 216 × 340 mm, 16K, B5 (ISO), Busta DL ^{*1} , Busta C5, Oufuku Hagaki ^{*1} , Personalizzato (ECOSYS PA4500x: 140 × 210 - 216 × 356 mm, ECOSYS PA5000x/ECOSYS PA5500x/ECOSYS PA6000x: 105 × 148 - 216 × 356 mm)
	Bypass	A4, A5, A5 (Orizzontale), A6, B5, B6, Folio, 216 × 340 mm, Letter, Legal, Statement, Statement (Orizzontale), Executive, Oficio II, 16K, B5 (ISO), Busta #10, Busta #9, Busta #6 3/4, Busta Monarch, Busta DL, Busta C5, Hagaki (Cartoncino), Oufuku Hagaki (Cartolina di ritorno), Nagagata 3, Nagagata 4, Yonaga 3, Youkei 4, Youkei 2, Personalizzato (70 × 140 mm - 216 × 356 mm) Banner (216 × 470,1 mm - 216 × 915 mm)
Tempo di riscaldamento (22°C, 60%)	Accensione	ECOSYS PA4500x: 16 secondi o meno ECOSYS PA5000x: 20 secondi o meno ECOSYS PA5500x: 25 secondi o meno ECOSYS PA6000x: 25 secondi o meno
	Modalità a riposo	ECOSYS PA4500x: 15 secondi o meno ECOSYS PA5000x: 20 secondi o meno ECOSYS PA5500x: 25 secondi o meno ECOSYS PA6000x: 25 secondi o meno
Capacità carta	Cassetto	500 fogli (80 g/m ²) ^{*2}
	Bypass	100 fogli (80 g/m ²)

*1 ECOSYS PA5000x/ECOSYS PA5500x/ECOSYS PA6000x per modelli con sistema in pollici.

*2 Fino al limite massimo superiore indicato nel cassetto.

Voce		Descrizione
Capacità vassoio di uscita	Vassoio superiore	ECOSYS PA4500x: 250 fogli (80 g/m ²) ECOSYS PA5000x/ECOSYS PA5500x/ECOSYS PA6000x: 500 fogli (80 g/m ²)
Sistema di riproduzione immagine		Laser semiconduttore ed elettrofotografico
Memoria		512 MB
Interfaccia	Standard	Connettore interfaccia USB: 1 (Hi-Speed USB) Interfaccia di rete: 1 (10 BASE-T/100 BASE-TX/1000 BASE-T) Porta USB: 2 (Hi-Speed USB)
	Opzione	eKUIO: 1
Ambiente operativo	Temperatura	10 - 32,5°C
	Umidità	15 - 80%
	Altitudine	3.500 m massimo
	Luminosità	1.500 lux massimo
Dimensioni (L x P x A)	ECOSYS PA4500x	390 x 416 x 308 mm
	ECOSYS PA5000x ECOSYS PA5500x	390 x 416 x 343 mm
	ECOSYS PA6000x	410 x 416 x 363 mm
Peso (senza cartuccia toner)	ECOSYS PA4500x	Circa 14,1 kg
	ECOSYS PA5000x ECOSYS PA5500x ECOSYS PA6000x	Circa 15,5 kg
	ECOSYS PA4500x ECOSYS PA5000x ECOSYS PA5500x	390 x 606 mm
Ingombro (L x P) (quando si utilizza il bypass)	ECOSYS PA4500x ECOSYS PA5000x ECOSYS PA5500x	390 x 606 mm
	ECOSYS PA6000x	410 x 606 mm
Alimentazione		Modello a 230 V: 220 - 240 V ~ 50/60 Hz 5,6 A
Consumo di corrente del prodotto collegato alla rete e in standby (quando sono collegate tutte le porte di rete).		Le informazioni sono disponibili sul sito web indicato di seguito. https://www.kyoceradocumentsolutions.eu/en/about-us/our-brand/environmental-policy.html
Accessori opzionali		➔ Accessori opzionali (pagina 11-2)

Funzioni stampante

Voce		Descrizione	
Velocità di stampa	ECOSYS PA4500x	A4	45 fogli/min
		Letter	47 fogli/min
		Legal	38 fogli/min
		B5	36 fogli/min
		A5	23 fogli/min
		Statement	23 fogli/min
	ECOSYS PA5000x	A4	50 fogli/min
		Letter	52 fogli/min
		Legal	42 fogli/min
		B5	40 fogli/min
		A5	27 fogli/min
		A5 (orizzontale)	74 fogli/min
		Statement	27 fogli/min
		Statement (orizzontale)	76 fogli/min
		A6	27 fogli/min
	ECOSYS PA5500x	A4	55 fogli/min
		Letter	57 fogli/min
		Legal	46 fogli/min
		B5	44 fogli/min
		A5	29 fogli/min
		A5 (orizzontale)	82 fogli/min
		Statement	29 fogli/min
		Statement (orizzontale)	84 fogli/min
	ECOSYS PA6000x	A4	60 fogli/min
		Letter	62 fogli/min
		Legal	50 fogli/min
		B5	48 fogli/min
		A5	32 fogli/min
		A5 (orizzontale)	90 fogli/min
		Statement	32 fogli/min
		Statement (orizzontale)	92 fogli/min
		A6	32 fogli/min
Tempo di produzione della prima stampa (carta A4, alimentata da cassetto)		ECOSYS PA4500x: 5,3 secondi o inferiore ECOSYS PA5000x: 5,4 secondi o inferiore ECOSYS PA5500x/ECOSYS PA6000x: 4,5 secondi o inferiore	
Risoluzione		Fast1200, Fine1200, 600 dpi, 300 dpi	
Sistema operativo		Windows 8.1, Windows 10, Windows 11, Windows Server 2008/R2, Windows Server 2012/R2, Windows Server 2016, Windows Server 2019, Mac OS 10.9 o successivo	
Interfaccia		Connettore interfaccia USB: 1 (Hi-Speed USB) Interfaccia di rete: 1 (10 BASE-T/100 BASE-TX/1000 BASE-T) Interfaccia opzionale (opzionale): 1 (Per IB-50/IB-51) LAN wireless (opzionale): 1 (Per IB-37/IB-38)	
Linguaggio di descrizione pagina		PRESCRIBE	
Emulazioni		PCL6 (PCL-XL, PCL5c), KPDL3, PDF, XPS, Open XPS, TIFF/JPEG, URF, PWG Raster, PCLm, IBM Proprinter, LQ-850, LinePrint	

Cassetto carta (500 fogli) (opzionale)

Voce	Descrizione
Metodo di alimentazione della carta	Rullo di frizione (n. di fogli: 500, 80 g/m ²)
Formato carta	A4, A5, B5, B6, Folio, Letter, Legal, Statement, Executive, Oficio II, 216 × 340 mm, 16K, B5 (ISO), Busta #10, Busta #9, Busta #6 3/4, Busta Monarch, Busta DL, Busta C5, Oufuku Hagaki (Cartolina di ritorno), Nagagata 3, Yonaga 3, Youkei 4, Youkei 2, Personalizzato (92 × 162 - 216 × 356 mm)
Carta accettata	Grammatura carta: 60 - 120 g/m ² Tipi di supporto: Normale, Grezza, Riciclata, Prestampata, Pregiata, Colorata (colore), Perforata, Intestata, Letter, Alta qualità, Personalizzato 1 - 8
Dimensioni (L) × (P) × (A)	380 × 410 × 121 mm
Peso	3,8 kg o inferiore

Cassetto di alta capacità (2.000 fogli) (opzionale)

Voce	Descrizione
Formato carta	Busta Monarch, Busta #10, Busta DL, Busta C5, Executive, Letter, A4, B5, A5, A6, B6, Busta #9, Busta #6, ISO B5, Personalizzato, Hagaki, Oufuku Hagaki, 16K, Statement, Nagagata 3, Nagagata 4, Yonaga 3, Youkei 2 e Youkei 4
Tipo carta	Normale, Lucido, Prestampata, Etichette, Pregiata, Riciclata, Velina, Grezza, Intestata, Colorata, Perforata, Busta, Cartoncino, Spessa, Alta qualità e Personalizzato 1 (-8)
Capacità carta	2.000 fogli (75 g/m ²)
Dimensioni (L × P × A)	345 × 420 × 371 mm
Peso	7,5 kg o inferiore



NOTA

Per informazioni sui tipi di carta consigliati, rivolgersi al rivenditore di zona o al servizio di assistenza clienti.

Backup dei dati

Se SSD, HDD o la memoria del sistema presente sull'unità principale non funzionano per una qualche ragione, i file casella e le varie impostazioni salvate vengono eliminate e non possono essere recuperate. Per evitare la cancellazione dei dati, eseguire backup regolari come indicato di seguito:

- Eseguire un backup con KYOCERA Net Viewer
- ➔ [Backup dei dati con KYOCERA Net Viewer \(pagina 11-26\)](#)
- Eseguire un backup con Command Center RX
- ➔ [Backup dei dati con Command Center RX \(pagina 11-26\)](#)

Backup dei dati con KYOCERA Net Viewer

Utilizzare KYOCERA Net Viewer per eseguire regolarmente il backup dei dati di seguito indicati e salvarli sul sistema.

- Impostazioni di sistema
- Impostazioni di rete
- Elenco utenti
- Impostazioni casella documenti (ad esclusione dei file nella casella documenti)

Backup dei dati con Command Center RX

Utilizzare Command Center RX per eseguire regolarmente il backup dei dati salvati nella casella documenti del PC. Questa sezione descrive la procedura di backup dei dati nella casella documenti.

1 Visualizzare la schermata.

- 1 Avviare il browser web
- 2 Nella barra Indirizzo o Percorso, inserire l'indirizzo IP della periferica o il nome host.
Fare clic sulle seguenti opzioni per controllare l'indirizzo IP e il nome host del sistema.
[Stato] sulla schermata Home > tasto [▲] [▼] > [Rete] > tasto [OK]
Fare clic sul numero o sul nome della casella personalizzata in cui è archiviato il documento.

2 Eseguire il download dei documenti

- 1 Selezionare i dati del documento che si desidera scaricare sul PC.
È possibile eseguire il download dei dati di un documento alla volta.
- 2 Fare clic sull'icona [Scarica]. Il documento selezionato è visualizzato in [Impost. stampa].
- 3 Specificare [Qualità immagine] e [Formato file] come richiesto.
- 4 Fare clic su [Scarica].

Elenco funzioni di Configurazione rapida protezione

Le funzioni configurate a ogni livello di Configurazione rapida protezione sono le seguenti: Dopo aver selezionato il livello, impostarlo individualmente in base all'ambiente.

TLS

Livello 1	Livello 2	Livello 3
On	On	On

Impostazioni per Funzione server

Selezionabile sono con Command Center RX

Versione TLS

Livello 1	Livello 2	Livello 3
TLS1.1, TLS1.2, TLS1.3	TLS1.2, TLS1.3	TLS1.2, TLS1.3

Crittografia valida

Livello 1	Livello 2	Livello 3
3DES, AES, AES-GCM, AES, CHACHA20/POLY1305	AES-GCM, AES, CHACHA20/POLY1305	AES-GCM, AES, CHACHA20/POLY1305

Hash

Livello 1	Livello 2	Livello 3
SHA1, SHA-2(256/384)	SHA-2(256/384)	SHA-2(256/384)

Sicurezza IPP

Livello 1	Livello 2	Livello 3
Protezione (IPPS)	Protezione (IPPS)	Protezione (IPPS)

Sicurezza HTTPS

Livello 1	Livello 2	Livello 3
Protezione (HTTPS)	Protezione (HTTPS)	Protezione (HTTPS)

Sicurezza Enhanced WSD

Livello 1	Livello 2	Livello 3
Protezione (Enhanced WSD over TLS)	Protezione (Enhanced WSD over TLS)	Protezione (Enhanced WSD over TLS)

Sicurezza eSCL

Livello 1	Livello 2	Livello 3
Non protetto (eSCL over TLS e eSCL)	Protezione (eSCL over TLS)	Protezione (eSCL over TLS)

Impostazioni per Funzione Client

Selezionabile sono con Command Center RX

Versione TLS

Livello 1	Livello 2	Livello 3
TLS1.1, TLS1.2, TLS1.3	TLS1.2, TLS1.3	TLS1.2, TLS1.3

Crittografia valida

Livello 1	Livello 2	Livello 3
3DES, AES, AES-GCM, AES, CHACHA20/POLY1305	AES-GCM, AES, CHACHA20/POLY1305	AES-GCM, AES, CHACHA20/POLY1305

Hash

Livello 1	Livello 2	Livello 3
SHA1, SHA-2(256/384)	SHA-2(256/384)	SHA-2(256/384)

Controllo certificato

Livello 1	Livello 2	Livello 3
	On	On

Controllo certificato algoritmo Hash

Livello 1	Livello 2	Livello 3
	SHA-2(256/384)	SHA-2(256/384)

Impostazioni IPv4 (Rete cablata)

Selezionabile sono con Command Center RX

DNS over TLS

Livello 1	Livello 2	Livello 3
Off	Auto	On

Verifica automatica certificato

Livello 1	Livello 2	Livello 3
Data di scadenza	Data di scadenza	Data di scadenza

Hash

Livello 1	Livello 2	Livello 3
SHA-2(256/384)	SHA-2(256/384)	SHA-2(256/384)

Impostazioni IPv4 (Rete wireless)

Selezionabile sono con Command Center RX

DNS over TLS

Livello 1	Livello 2	Livello 3
Off	Auto	On

Verifica automatica certificato

Livello 1	Livello 2	Livello 3
Data di scadenza	Data di scadenza	Data di scadenza

Hash

Livello 1	Livello 2	Livello 3
SHA-2(256/384)	SHA-2(256/384)	SHA-2(256/384)

Impostazioni IPv6 (Rete cablata)

Selezionabile sono con Command Center RX

DNS over TLS

Livello 1	Livello 2	Livello 3
Off	Auto	On

Verifica automatica certificato

Livello 1	Livello 2	Livello 3
Data di scadenza	Data di scadenza	Data di scadenza

Hash

Livello 1	Livello 2	Livello 3
SHA-2(256/384)	SHA-2(256/384)	SHA-2(256/384)

Impostazioni IPv6 (Rete wireless)

Selezionabile sono con Command Center RX

DNS over TLS

Livello 1	Livello 2	Livello 3
Off	Auto	On

Verifica automatica certificato

Livello 1	Livello 2	Livello 3
Data di scadenza	Data di scadenza	Data di scadenza

Hash

Livello 1	Livello 2	Livello 3
SHA-2(256/384)	SHA-2(256/384)	SHA-2(256/384)

Protocollo di trasmissione: FTP Client (trasmissione)

Selezionabile sono con Command Center RX

Verifica automatica certificato

Livello 1	Livello 2	Livello 3
Data di scadenza	Data di scadenza	Data di scadenza

Hash

Livello 1	Livello 2	Livello 3
SHA-2(256/384)	SHA-2(256/384)	SHA-2(256/384)

Altri protocolli: HTTP (Client)

Selezionabile sono con Command Center RX

Verifica automatica certificato

Livello 1	Livello 2	Livello 3
Data di scadenza	Data di scadenza	Data di scadenza

Hash

Livello 1	Livello 2	Livello 3
SHA-2(256/384)	SHA-2(256/384)	SHA-2(256/384)

Altri protocolli: SOAP

Selezionabile sono con Command Center RX

Verifica automatica certificato

Livello 1	Livello 2	Livello 3
Data di scadenza	Data di scadenza	Data di scadenza

Hash

Livello 1	Livello 2	Livello 3
SHA-2(256/384)	SHA-2(256/384)	SHA-2(256/384)

Altri protocolli: LDAP

Selezionabile sono con Command Center RX

Verifica automatica certificato

Livello 1	Livello 2	Livello 3
Data di scadenza	Data di scadenza	Data di scadenza

Hash

Livello 1	Livello 2	Livello 3
SHA-2(256/384)	SHA-2(256/384)	SHA-2(256/384)

Protocolli di trasmissione: SMTP (Invio di e-mail)

Selezionabile sono con Command Center RX

Verifica automatica certificato

Livello 1	Livello 2	Livello 3
Data di scadenza	Data di scadenza	Data di scadenza

Hash

Livello 1	Livello 2	Livello 3
SHA-2(256/384)	SHA-2(256/384)	SHA-2(256/384)

E-mail: Impostazioni utente POP3

Selezionabile sono con Command Center RX

Verifica automatica certificato

Livello 1	Livello 2	Livello 3
Data di scadenza	Data di scadenza	Data di scadenza

Hash

Livello 1	Livello 2	Livello 3
SHA-2(256/384)	SHA-2(256/384)	SHA-2(256/384)

Protocolli di stampa

NetBEUI

Livello 1	Livello 2	Livello 3
On	Off	Off

LPD

Livello 1	Livello 2	Livello 3
On	On	Off

FTP (Ricezione)

Livello 1	Livello 2	Livello 3
On	Off	Off

IPP

Livello 1	Livello 2	Livello 3
On	Off	Off

IPP over TLS

Livello 1	Livello 2	Livello 3
On		On

Raw

Livello 1	Livello 2	Livello 3
On	On	Off

ThinPrint

Livello 1	Livello 2	Livello 3
On	Off	Off

ThinPrint over TLS

Livello 1	Livello 2	Livello 3
On	Off	Off

Stampa WSD

Livello 1	Livello 2	Livello 3
On	Off	Off

POP (Ricezione e-mail)

Livello 1	Livello 2	Livello 3
Off	Off	Off

Altri protocolli

SNMPv1/v2c

Livello 1	Livello 2	Livello 3
On	On	Off

SNMPv3

Livello 1	Livello 2	Livello 3
On	On	Off

HTTP

Livello 1	Livello 2	Livello 3
On	Off	Off

HTTPS

Livello 1	Livello 2	Livello 3
On	On	On

Enhanced WSD

Livello 1	Livello 2	Livello 3
On	Off	Off

Enhanced WSD (TLS)

Livello 1	Livello 2	Livello 3
On	On	On

LDAP

Livello 1	Livello 2	Livello 3
Off	Off	Off

LLTD

Livello 1	Livello 2	Livello 3
Off	Off	Off

VNC (RFB)

Livello 1	Livello 2	Livello 3
Off	Off	Off

VNC (RFB) over TLS

Livello 1	Livello 2	Livello 3
Off	Off	Off

Enhanced VNC (RFB) over TLS

Livello 1	Livello 2	Livello 3
On	Off	Off

TCP/IP: Impostazioni Bonjour

Bonjour

Livello 1	Livello 2	Livello 3
On	On	Off

Impostazioni di rete

Impostazioni Wi-Fi Direct

Livello 1	Livello 2	Livello 3
Off	Off	Off

Connettività

Impostazioni Bluetooth

Livello 1	Livello 2	Livello 3
Off	Off	Off

Impostazione blocco interfaccia

Dispositivo USB

Livello 1	Livello 2	Livello 3
Nessun blocco	Nessun blocco	Blocca

Host USB

Livello 1	Livello 2	Livello 3
Nessun blocco	Nessun blocco	Blocca

Unità USB

Livello 1	Livello 2	Livello 3
Nessun blocco	Nessun blocco	Blocca

I/F Parallela

Livello 1	Livello 2	Livello 3
Nessun blocco	Nessun blocco	Blocca

Interfaccia opzionale

Livello 1	Livello 2	Livello 3
Nessun blocco	Nessun blocco	Blocca

Risparmio energia/Timer

Reset pan. auto

Livello 1	Livello 2	Livello 3
On	On	On

Impostazione protezione autenticazione

Blocco

Livello 1	Livello 2	Livello 3
Off	Off	On

Stato lavoro/Impostazioni cronologia lavori

Visualizzazione dettagli stato lavoro

Livello 1	Livello 2	Livello 3
Visualizza tutto	Visualizza tutto	Non visualizzare (visualizzare solo per amministratori di sistema)

Visualizzazione di cronologia lavori

Livello 1	Livello 2	Livello 3
Visualizza tutto	Visualizza tutto	Non visualizzare (visualizzare solo per amministratori di sistema)

Impostazioni cronologia

Cronologia errore comunicazione protetta

Livello 1	Livello 2	Livello 3
Off	On	On

Glossario

A riposo automatico

Modalità di risparmio di energia elettrica, attivata quando il sistema rimane inutilizzato o quando non vi è alcun trasferimento di dati per un periodo prestabilito. Quanto è attivo questo modo, il consumo di energia elettrica è ridotto al minimo.

Accessibilità

Questo sistema è progettato per essere accessibile anche dalle persone anziane e dalle persone con disabilità o problemi alla vista.

Apple Talk

AppleTalk offre la possibilità di condividere file e stampanti; inoltre, consente di utilizzare applicazioni che si trovano su un altro computer della stessa rete AppleTalk.

Auto Form Feed Timeout

Durante la trasmissione dei dati, il sistema deve talvolta attendere la ricezione dei dati successivi. Questa caratteristica è denominata Auto Form Feed Timeout. Al termine dell'intervallo prestabilito, il sistema stampa automaticamente. Tuttavia, la stampa non viene eseguita se l'ultima pagina non contiene dati di stampa.

Auto-IP

Auto-IP è un modulo che abilita l'assegnazione di indirizzi dinamici IPv4 ad una periferica, all'avvio. L'utilizzo del protocollo DHCP richiede un server DHCP. Auto-IP è un metodo di assegnazione dell'indirizzo IP che non richiede l'utilizzo di alcun server. Gli indirizzi IP compresi tra 169.254.0.0 e 169.254.255.255 sono riservati ad Auto-IP e vengono assegnati automaticamente.

Bonjour

Bonjour, noto anche come protocollo di rete Zero Configurazione, è una tecnologia che rileva automaticamente computer, periferiche e servizi su una rete IP. Bonjour utilizza un protocollo IP standard dell'industria; pertanto, i dispositivi possono automaticamente riconoscersi senza necessità di specificare un indirizzo IP o di impostare un server DNS. Bonjour trasmette e riceve pacchetti di rete anche sulla porta UDP 5353. Se è abilitato un firewall, l'utente deve accertarsi che la porta UDP 5353 sia rimasta aperta al fine di consentire il corretto funzionamento di Bonjour. Alcuni firewall sono configurati per rifiutare solo determinati pacchetti Bonjour. Se Bonjour non opera in modo stabile, controllare le impostazioni del firewall e accertarsi che Bonjour sia registrato nell'elenco delle eccezioni e che i pacchetti Bonjour vengano accettati. Se si installa Bonjour in Windows, occorre configurare correttamente il firewall di Windows affinché accetti i pacchetti Bonjour.

Bypass

È il vassoio di alimentazione carta posto sul lato anteriore della periferica. Utilizzare il bypass anziché i cassetti carta per stampare su buste, carta Hagaki (Cartoncino), lucidi o etichette.

Casella lavoro

Con la funzione Casella lavoro si possono archiviare i lavori di stampa sulla stampante; all'occorrenza gli utenti potranno stampare una o più copie dei loro lavori utilizzando il pannello comandi della stampante.

Casella personalizzata

Con la funzione Casella person. si possono archiviare i dati di stampa dei singoli utenti sul disco rigido della stampante; i lavori archiviati nella casella personalizzata potranno quindi essere stampati all'occorrenza, direttamente dal pannello comandi della periferica.

DHCP (Dynamic Host Configuration Protocol)

Il protocollo di configurazione host dinamico (DHCP) risolve automaticamente gli indirizzi IP, le maschere subnet e gli indirizzi gateway su una rete TCP/IP. Il protocollo DHCP minimizza il carico di gestione di reti alle quali sono collegati molti computer client perché rileva i singoli client, stampanti comprese, tramite l'indirizzo IP assegnato.

DHCP (IPv6)

DHCP (IPv6) è la nuova generazione del protocollo Internet DHCP (Dynamic Host Configuration Protocol) e supporta IPv6. Estende il protocollo di startup BOOTP che definisce i protocolli utilizzati per trasferire le informazioni di configurazione agli host collegati alla rete. DHCP (IPv6) consente al server DHCP di utilizzare una funzionalità ampliata per l'invio dei parametri di configurazione ad un nodo IPv6. L'assegnazione automatica degli indirizzi di rete utilizzabili contribuisce a minimizzare il carico di lavoro gestionale del nodo IPv6 su sistemi che richiedono un controllo rigoroso dell'allocazione degli indirizzi IP da parte dell'amministratore.

Disco RAM

Se si desidera utilizzare parte della memoria della stampante come disco virtuale, configurare uno spazio di memoria come disco RAM in modo da poter usare funzioni quali la fascicolazione elettronica (riduzione tempo di stampa).

dpi (punti per pollice)

Unità di misura della risoluzione immagine. Indica il numero di punti per pollici; 1 pollice corrisponde a 25,4 mm.

Driver di stampa

È il software che consente di stampare i dati creati in un programma software. Il driver di stampa del sistema è reperibile sul DVD fornito con la periferica. Installare il driver di stampa sul computer collegato al sistema.

Emulazione

Funzione che consente di interpretare ed eseguire i linguaggi di descrizione pagina (PDL) di altre stampanti. La periferica emula il funzionamento di PCL6, KPDL3 (compatibile PostScript 3).

Font vettoriali

I font vettoriali consentono di rappresentare i profili carattere mediante espressioni numeriche. Questo consente di ingrandire o ridurre i font in modi diversi modificando i valori numerici delle espressioni. Le stampe rimangono nitide anche se i caratteri vengono ingranditi, poiché le lettere sono definite da profili rappresentati con espressioni numeriche. È possibile specificare la dimensione carattere in incrementi di 0,25 punti fino a 999,75 punti.

FTP (File Transfer Protocol)

Protocollo utilizzato per trasferire file all'interno di una rete TCP/IP (Internet o intranet). Unitamente ai protocolli HTTP e SMTP/POP, l'FTP è oggi un protocollo comunemente utilizzato in Internet.

Gateway default

Indirizzo che rappresenta una periferica, ad esempio un computer o un router, utilizzato quando si effettua dall'esterno l'accesso alla rete locale. Se non è definito un gateway specifico per l'indirizzo IP di una destinazione, i dati verranno inviati all'host designato come gateway predefinito.

Indirizzo IP

L'indirizzo di protocollo Internet (IP) è un numero univoco che identifica in rete un particolare computer o una sua periferica. Il formato di un indirizzo IP corrisponde a quattro gruppi di numeri separati da puntini (ad es. 192.168.110.171). Ciascun numero deve essere compreso tra 0 e 255.

IPP

IPP (Internet Printing Protocol) è uno standard che utilizza reti TCP/IP, come Internet, per consentire l'invio di lavori di stampa tra computer remoti e stampanti. L'IPP è un'estensione del protocollo HTTP utilizzato per visualizzare i siti web, l'IPP permette di inviare i lavori a stampanti remote tramite router. Oltre all'autenticazione server-client TLS e alla crittografia, questo protocollo supporta anche il metodo di autenticazione HTTP.

KPDL (Kyocera Page Description Language)

Il linguaggio di descrizione delle pagine PostScript di Kyocera è compatibile con Adobe PostScript Level 3.

Modo EcoPrint

Modalità di stampa che consente di risparmiare toner. Le copie eseguite nel modo EcoPrint sono pertanto più chiare del normale.

NetBEUI (NetBIOS Extended User Interface)

Interfaccia sviluppata da IBM nel 1985 come aggiornamento a NetBIOS. Si tratta di un'estensione del protocollo NetBIOS che fornisce prestazioni migliori rispetto al protocollo TCP/IP su reti di piccole dimensioni. Non è però adatto per reti di grandi dimensioni perché non dispone di funzionalità di routing per determinare la route più adatta. È un protocollo standard nei sistemi operativi IBM OS/2 e Microsoft Windows, che forniscono servizi di stampa e file sharing.

Pagina stato

La pagina elenca le condizioni della periferica.

PDF/A

È uno standard "ISO 19005-1. Document management - Electronic document file format for long-term preservation - Part 1: Use of PDF (PDF/A)", ed è un formato file basato su PDF 1.4. Questo standard noto come ISO 19005-1 definisce un formato per l'archiviazione nel lungo periodo di documenti elettronici; è utilizzato principalmente per la stampa ed è, in effetti, un sottoinsieme del formato PDF. Attualmente è in fase di redazione una nuova parte di questo standard che sarà denominata ISO 19005-2 (PDF/A-2).

POP3 (Post Office Protocol 3)

Protocollo standard per ricevere, via Internet o Intranet, le e-mail archiviate sul server di posta.

PostScript

Linguaggio di descrizione pagina sviluppato da Adobe Systems. Consente di utilizzare funzioni di caratteri flessibili e grafica altamente funzionale per risultati di stampa di qualità superiore. La versione iniziale di PostScript è stata introdotta nel 1985 ed è attualmente indicata come Livello 1. La versione Livello 2, compatibile con la stampa a colori e i linguaggi a 2 byte, come il giapponese, è stata introdotta nel 1990, Nel 1996 è stata presentata la versione di Livello 3, che supporta l'accesso Internet, e il formato PDF, nonché una gerarchia dei criteri di implementazione graduali.

PPM (stampe al minuto)

Indica il numero di stampe in formato A4 eseguite in un minuto.

RA(Stateless)

Il router IPv6 comunica (trasmette) informazioni come il prefisso di indirizzo globale utilizzando ICMPv6. Questa informazione è denominata Router Advertisement (RA).

ICMPv6, acronimo di Internet Control Message Protocol, è uno standard IPv6 definito in RFC 2463 "Internet Control Message Protocol (ICMPv6) for the Internet Protocol Version 6 (IPv6) Specification".

Scala di grigi

Metodo di rappresentazione dei colori in un computer. Le immagini vengono visualizzate solo in sfumature che vanno dal nero al bianco, senza informazioni sul colore. I livelli di grigio sono visualizzati in livelli numerici: ossia, solo bianco e nero per 1 bit, 256 livelli di grigio (compresi il bianco e il nero) per 8 bit e 65.536 livelli di grigio per 16 bit.

Selezione carta automatica

Una funzione che durante la stampa consente di selezionare automaticamente la carta di formato identico a quello degli originali.

SMTP (Simple Mail Transfer Protocol)

Protocollo di trasmissione e-mail tramite Internet o intranet. Viene utilizzato per trasferire messaggi tra i server e per inviarli dai client ai server.

Subnet Mask

La subnet mask, o maschera di sottorete, è un modo per aumentare la sezione dell'indirizzo di rete di un indirizzo IP.

Una subnet mask rappresenta tutte le sezioni dell'indirizzo di rete come 1 e tutte le sezioni dell'indirizzo host come 0. Il numero di bit nel prefisso indica la lunghezza dell'indirizzo di rete. Il termine "prefisso" indica un prefisso che viene aggiunto all'inizio; in questo specifico contesto indica la prima sezione dell'indirizzo IP. Quando si digita un indirizzo IP, la lunghezza dell'indirizzo della rete è indicata dalla lunghezza del prefisso dopo lo slash (/). Ad esempio, "24" nell'indirizzo "133.210.2.0/24". In questo modo, "133.210.2.0/24" denota l'indirizzo IP "133.210.2.0" con un prefisso di 24 bit (sezione di rete). Questa nuova sezione di indirizzo di rete (originariamente parte dell'indirizzo host) resa possibile dalla maschera di sottorete (subnet mask) è denominata indirizzo subnet mask. Quando si immette la subnet mask, impostare il parametro "DHCP" su Off.

TCP/IP (Transmission Control Protocol/Internet Protocol)

TCP/IP è una suite di protocolli di rete che definisce gli standard di trasmissione dei dati per la comunicazione in rete tra computer e altre periferiche.

TCP/IP (IPv6)

TCP/IP (IPv6) è un protocollo basato sull'attuale protocollo Internet, TCP/IP (IPv4). IPv6, protocollo Internet di prossima generazione, amplia lo spazio indirizzo disponibile; risolve in tal modo la carenza di indirizzi del protocollo IPv4, introducendo al contempo una serie di miglioramenti quali una funzionalità di sicurezza addizionale e la capacità di assegnazione delle priorità alle trasmissioni dei dati.

TWAIN (Technology Without Any Interested Name)

Specifica tecnica per il collegamento ai computer di scanner, fotocamere digitali e altre apparecchiature di acquisizione dati. I dispositivi TWAIN compatibili consentono di elaborare le immagini utilizzando software grafici specifici. La specifica TWAIN viene adottata da numerosi programmi grafici (ad es. Adobe Photoshop) e OCR.

USB (Universal Serial Bus) 2.0

Standard di interfaccia USB per Hi-Speed USB 2.0. La velocità massima di trasferimento è di 480 Mbps. Il sistema è dotato di USB 2.0 per il trasferimento dei dati ad alta velocità.

WIA (Windows Imaging Acquisition)

Questa funzione permette di importare le immagini da fotocamere e altri dispositivi periferici; supportata in ambienti Windows post ME/XP. Questa funzione sostituisce il protocollo TWAIN utilizzato in precedenza; la sua integrazione tra le diverse funzionalità di Windows permette di importare le immagini direttamente sul proprio PC senza necessità di installare altre applicazioni.

WPS (Wi-Fi Protected Setup)

WPS è uno standard di sicurezza di rete creato da Wi-Fi Alliance per facilitare la connessione con dispositivi wireless e l'impostazione di Wi-Fi Protected Access. I servizi di supporto WPS consentono la connessione ad access point wireless mediante la selezione di un pulsante o l'immissione di passphrase.

Indice analitico

A

Accensione 2-9
Accessibilità 11-37
Accesso utenti/Job Accounting 8-47
 Accesso utenti 9-2
 Job Accounting 9-18
 Lav. ID uten. sconosciuto 9-30
Accessori opzionali
 Card Authentication Kit 11-3
 Cassetto carta 11-3
 Kit d'interfaccia di rete 11-5
 Kit di interfaccia di rete wireless 11-5
 Kit rotelle 11-3
 Memoria di espansione 11-3
 Presentazione 11-2
 Scheda SD 11-4
 SSD 11-5
 Tastiera USB 11-7
 ThinPrint Option 11-7
 Trusted Platform Module 11-3
 Vassoio posteriore di uscita carta faccia in su 11-6
Agg. FW manuale 8-46
AirPrint 4-18
Alimentatore di originali
 Nomi dei componenti 2-2
Allarme 8-34
Ambiente operativo 1-3
 ammin. 8-17
Apple Talk 11-37
Applicazione 8-47
Auto Form Feed Timeout 11-37
Auto-IP 11-37
 Impostazioni 8-19
Avvio protetto 8-46
Avviso 1-2
Avviso di fine lavoro 6-5
Avviso manutenz. 8-40
Azz. auto error 8-37
Azzera timer 8-36

B

Bonjour 11-37
 Impostazioni protocollo 8-21
Bypass 2-3, 11-37
 Formato carta e tipo di supporto 3-17, 8-8

C

Card Authentication Kit 11-3
Carta
 Controllo della quantità rimanente di carta 7-6
 Bypass 8-8
 Caricamento buste 3-14
 Caricamento carta 3-2
 Caricamento carta nei cassettei 3-4
 Caricamento carta Statement nei cassettei 3-8
 Caricamento cartoncini 3-14

Caricamento della carta sul bypass 3-11
Carta appropriata 11-15
Carta speciale 11-18
Cassetto 8-9
 Formato carta e tipo di supporto 11-14
 Formato e tipo 3-15
 Grammatura 8-10
 Precauzioni per il caricamento della carta 3-3
 Specifiche 11-14
Carta patinata 11-21
Carta riciclata 11-21
Cartuccia toner 2-4
Casella documenti
 Casella lavoro 4-19, 5-3
 Casella personalizzata 5-3, 5-4
 Casella unità USB 5-3
 Cos'è la Casella documenti? 5-3
Casella lavoro 11-37
 Casella Controlla e mantieni 4-26
 Casella Copia Veloce 4-24
 Casella Lavoro memorizzato 4-22
 Casella Stampa privata 4-20
 Eliminazione lavori memoriz. 4-33
 ElimPIN a spegn. 4-33
 Memoriz.Lav.diCopiaRapida 4-33
 Selezione della Casella lavoro su un computer e memorizzazione del lavoro 4-19
 Stampa PIN 4-28
 Stampa Universale 4-30
 Supporto arch. 4-33
Casella personalizzata 11-37
 Archiviazione documenti 5-7
 Creazione di una nuova casella 5-4
 Eliminazione dei documenti 5-10
 Modifica ed eliminazione di una casella personalizzata 5-6
 Stampa documenti 5-8
Cassetti da 2 a 4 2-5
Cassetto
 Caricamento carta 3-4, 3-8
 Formato carta e tipo di supporto 3-15
 Formato e tipo di supporto 8-8, 8-9
Cassetto 1 2-2
Cassetto carta 11-3
Cassetto di alta capacità 2-5
Cavi 2-6
Cavo di alimentazione
 Collegamento 2-8
Cavo di rete 2-6
 Collegamento 2-7
Cavo USB
 Collegamento 2-8
Collegamento
 Cavo di alimentazione 2-8
 Cavo USB 2-8
Collegamento del cavo di rete 2-7
Command Center RX 2-41
Conf. Liv. Sleep 8-36
Conf.rap.protez. 8-41
Connettore d'interfaccia di rete 2-3

Connettore interfaccia USB 2-3
Consenti elenco 8-47
Conteggio del numero di pagine stampate
 Contatore 2-38
 Lav. ID uten. sconosciuto 9-30
 Stampa rapp. contabilità 9-27
Controllo del contatore 2-38
Controllo della quantità rimanente di toner 7-6
Convenzioni sulla sicurezza utilizzate in questa guida 1-2
Convenzioni utilizzate in questa guida xiii
Coperchio fusore 2-3

D

Data 8-33
DHCP 11-38
 Impostazioni 8-19
DHCP (IPv6) 11-38
 Impostazioni 8-20
Disco RAM 11-38
DNS over TLS (IPv4)
 Impostazioni 8-19, 8-20
dpi 11-38
Driver di stampa 11-38
 Guida 4-4

E

EcoPrint 6-4, 11-39
El. dopo stampa 6-5
Emulazione 11-38
Enhanced WSD
 Impostazioni protocollo 8-25
EnhancedWSD(TLS)
 Impostazioni protocollo 8-26
EnhncdVNC ov TLS
 Impostazioni protocollo 8-27
Etichetta 11-19

F

F.to TIFF/JPEG 6-6
 Predefinito 8-14
Fermo carta 2-2, 2-5, 3-18
Filtro IP (IPv4)
 Impostazioni protocollo 8-21
Filtro IP (IPv6)
 Impostazioni protocollo 8-21
Font vettoriali 11-38
Formato data 8-33
Fronte/retro 6-3
FTP 11-38
FTP(Server)
 Impostazione protocollo 8-22
Funzione di controllo del risparmio energetico 1-10
Funzione opz. 8-48
Funzione opzionale 11-8
Funzione stampa fronte-retro automatica 1-10
Fuso orari 8-33

G

Gateway default 11-38

Impostazioni 8-19
Gestione 9-1
Gestione accesso utenti 9-2
Gestione dell'accesso utenti
 Abilitazione della gestione dell'accesso utenti 9-3
 Aggiunta di un utente 9-6
 Descrizione della gestione dell'accesso utenti 9-2
 Impost. criteri di password 9-5
 Impostazioni di blocco account utente 9-4
 Impostazioni scheda ID 9-14
 Login 2-13
 Logout 2-14
 Modifica delle proprietà utente 9-7
 Ottieni propr. uten. rete 9-13
 Stampa 9-10
Gestione energetica 1-10
Gestione errori 8-35
Glossario 11-37
Guida 11-38
Guida di lunghezza carta 2-3, 3-5, 3-8
Guide di larghezza carta 2-3, 3-5, 3-8
Guide fornite con la periferica x

H

HTTP
 Impostazioni protocollo 8-24
HTTPS
 Impostazioni protocollo 8-24

I

Imp. blocco I/F 8-43
Imp. Bluetooth 8-38, 8-39
Imp. servizio 8-48
Imp.Serv.remoti 8-28
Imp.timer sett. 8-37
Impost data
 Data 8-33
 Formato data 8-33
 Fuso orari 8-33
 Ora 8-33
 Ora legale 8-33
Impost. carta
 Msg imp. carta 8-11
Impost. manuali (IPv6) 8-20
Impost. RAM Disk 8-34
Impost. timer
 Azzera timer 8-36
 Conf. Liv. Sleep 8-36
 Timeout ping 8-38
 Timer canc. err 8-37
Impostaz. autoriz. gruppo
 Autorizzazione gruppo 9-13
Impostaz. Comuni
 Imp. Bluetooth 8-38, 8-39
 Tipo di tastiera USB 8-38
 Toner scarso 8-39
 Visualizza Stato/Registro 8-38
Impostaz. comuni 8-33
 Allarme 8-34
 Avviso manutenz. 8-40

- Form. scheda SD [8-35](#)
 - Formatt. SSD [8-34](#)
 - Gestione errori [8-35](#)
 - Impost data [8-33](#)
 - Impost. RAM Disk [8-34](#)
 - Impost. timer [8-36](#)
 - Lingua [8-33](#)
 - Luminosità display [8-35](#)
 - Retroill. Display. [8-35](#)
 - Scher. (Cas.) [8-33](#)
 - Stampa remota [8-39](#)
 - STM diretta(Web) [8-39](#)
 - Toner col. vuoto [8-36](#)
 - Impostazione di data e ora [2-15](#)
 - Impostazione timer
 - Azzeramento automatico errore [8-37](#)
 - FormFeed Timeout [8-38](#)
 - Imp.timer sett. [8-37](#)
 - Regola spegnim. [8-37](#)
 - Reset pan. auto [8-36](#)
 - Timer riposo [8-37](#)
 - Timer spegnim. [8-37](#)
 - Impostazioni carta [8-8](#)
 - Reset Reg. Tipo [8-11](#)
 - Impostazioni cassetto [3-15](#)
 - Impostazioni di rete
 - Configurazione della rete cablata [2-16](#)
 - Configurazione della rete wireless [2-18](#)
 - Impostazioni Wi-Fi Direct [2-24](#)
 - Impostazioni di stampa [4-2, 8-12](#)
 - Carattere [8-13](#)
 - Fronte/retro [8-12](#)
 - Ignora A4/LTR [8-13](#)
 - Imp. emulazione [8-13](#)
 - Impost. pagina [8-14](#)
 - Modalità di alimentazione carta [8-12](#)
 - Modif.auto.cass. [8-12](#)
 - Nome lavoro [8-14](#)
 - Nome utente [8-14](#)
 - Priorità bypass [8-12](#)
 - Qualità stampa [8-13](#)
 - Set di codici [8-13](#)
 - Termine lavoro [8-15](#)
 - Impostazioni e-mail [2-45](#)
 - Impostazioni stampa
 - Alimentazione [8-12](#)
 - Impostazioni tipo di supporto [8-10](#)
 - Impostazioni Wi-Fi Direct [8-16](#)
 - Inceppamenti carta [10-26](#)
 - Bypass [10-27](#)
 - Cassetto 1 - 5 [10-28](#)
 - Indicatori della posizione degli inceppamenti [10-26](#)
 - Indirizzo IP [11-38](#)
 - Impostazioni [8-19](#)
 - Info dispos. [8-48](#)
 - Informazioni dispositivo [7-5](#)
 - Informazioni legali [1-8](#)
 - Inizializ. SSD [8-44](#)
 - Installa
 - Disinstallazione [2-34](#)
 - Installazione
 - Macintosh [2-35](#)
 - Software [2-28](#)
 - Windows [2-29](#)
 - IntegritàRuntime [8-46](#)
 - Interfaccia di rete [2-6](#)
 - Interfaccia opzionale [2-3](#)
 - Interfaccia USB [2-6](#)
 - Interruttore di alimentazione [2-2](#)
 - IPP [11-39](#)
 - Impostazioni protocollo [8-23](#)
 - IPP su TLS
 - Impostazioni protocollo [8-24](#)
 - IPSec
 - Impostazioni protocollo [8-21](#)
- ## J
- Job Accounting [9-18](#)
 - Abilitazione della funzione Job Accounting [9-19](#)
 - Accesso Job Accounting [9-20](#)
 - Applica limite [9-29](#)
 - Conteggio del numero di pagine stampate [9-26](#)
 - Descrizione di Job Accounting [9-18](#)
 - Inserimento di un account [9-21](#)
 - Login [9-28](#)
 - Logout [9-28](#)
 - Protezione autenticazione [9-4](#)
 - Restrizioni all'uso del sistema [9-22](#)
 - Stampa [9-25](#)
 - Stampa rapp. contabilità [9-27](#)
 - JobAccounting
 - Eliminazione di un account [9-24](#)
 - Modifica di un account [9-23](#)
- ## K
- Kit d'interfaccia di rete [11-5](#)
 - Kit d'interfaccia di rete wireless [11-5](#)
 - Kit rotelle [11-3](#)
 - KPDL [11-39](#)
- ## L
- Lavoro
 - Invia cronologia registro [7-4](#)
 - Verifica della cronologia dei lavori [7-3](#)
 - Verifica dello stato [7-2](#)
 - Visualizzazione della schermata di cronologia [7-3](#)
 - Visualizzazione delle schermate Stato [7-2](#)
 - LDAP
 - Impostazioni protocollo [8-24](#)
 - Leva di blocco cartuccia toner [2-4](#)
 - Lingua [8-33](#)
 - Liv. sicurezza [8-44](#)
 - Livello A riposo [2-27](#)
 - Login [2-13](#)
 - Login semplice [2-13](#)
 - Logout [2-14](#)
 - LPD
 - Impostazioni protocollo [8-23](#)
 - Luminosità display [8-35](#)

M

- Maniglie [2-2](#)
- Manutenzione ordinaria [10-2](#)
 - Sostituzione della vaschetta di recupero toner [10-9](#)
- Manutenzione regolare
 - Sostituzione della cartuccia toner [10-4](#)
- Memoria di espansione [11-3](#)
- Menu Sistema
 - Accesso utenti/Job Accounting [8-47](#)
 - Copia [8-47](#)
 - Funzione opz. [8-48](#)
 - Impostaz. comuni [8-33](#)
 - Impostazioni carta [8-8](#)
 - Impostazioni comuni [8-12](#)
 - Info dispos. [8-48](#)
 - Proprietà utente [8-7](#)
 - Protezione [8-41](#)
 - Rapporto [8-5](#)
 - Regolazione/Manutenzione [8-48](#)
 - Rete [8-16](#)
 - Rete opzionale [8-41](#)
- Metodo di immissione dei caratteri [11-10](#)
- Modalità A riposo automatico [11-37](#)
- Modalità di collegamento [2-6](#)
- Modalità Silenziosa [8-48](#)
- Modo A riposo [2-26](#)
- Modo A riposo automatico [2-26](#)
- Modo silenzioso [6-3](#)
- Monotype Imaging License Agreement [1-9](#)
- Mopria [4-18](#)

N

- NetBEUI [11-39](#)
 - Impostazioni protocollo [8-22](#)
- Nome host [8-16](#)
- Nomi commerciali [1-8](#)
- Nomi dei componenti [2-2](#)

O

- Operazione remota [8-29](#), [10-16](#)
- Ora [8-33](#)

P

- Pagina stato [11-39](#)
- Pannello comandi [2-2](#)
- Pannello posteriore 1 [2-2](#)
- PDF criptato [6-5](#)
- PDF/A [11-39](#)
- Ping [8-28](#)
- POP3 [11-39](#)
 - Impostazioni protocollo [8-22](#)
- Porta RAW
 - Impostazioni protocollo [8-23](#)
- Porta USB [2-3](#)
- PostScript [11-39](#)
- PPM [11-39](#)
- Precauzioni d'uso [1-4](#)
- Precauzioni di sicurezza durante l'uso della LAN wireless [1-6](#)

- Precauzioni per il caricamento della carta [3-3](#)
- Preservazione delle risorse ambientali - Carta [1-10](#)
- Problemi e soluzioni [10-11](#)
- Programma Energy Star (ENERGY STAR®) [1-10](#)
- Proprietà utente [8-7](#)
- Protezione [8-41](#)
 - Agg. FW manuale [8-46](#)
 - Avvio protetto [8-46](#)
 - Consenti elenco [8-47](#)
 - Imp. blocco I/F [8-43](#)
 - Liv. sicurezza [8-44](#)
 - Protezione dati [8-44](#)
 - RuntimeIntegrity [8-46](#)
- Protezione dati [8-44](#)
- Pulizia [10-2](#)
 - Unità di trasferimento carta [10-2](#)

R

- RA(Stateless) [11-39](#)
 - Impostazioni [8-20](#)
- Rapporto [8-5](#)
 - Cron. reg. lav. [8-7](#)
 - Stampa rapporto [8-5](#)
- Regola spegnim. [8-37](#)
- Regolazione/Manutenzione [8-48](#)
- Reset pan. auto [8-36](#)
- Rete
 - Imp.Serv.remoti [8-28](#)
 - Impostazioni [8-16](#)
 - Operazione remota [8-29](#)
 - Ping [8-28](#)
 - Preparazione [2-26](#)
 - Rete primaria [8-27](#)
 - Riavvia la rete [8-28](#)
- Rete opzionale [8-30](#)
 - Basic [8-32](#)
 - Rete wireless [8-30](#)
- Rete primaria [8-27](#)
- Rete wireless
 - Impostazioni [2-18](#)
- Retroill. Display. [8-35](#)
- Riavvia [8-48](#)
- Riavvia la rete [8-28](#)
- Ricambi
 - Verifica della quantità rimanente [7-6](#)
- Risoluzione [11-24](#)
- Risoluzione dei problemi [10-11](#)
- Risposta ai messaggi di errore [10-18](#)
- Rullo di registrazione [2-4](#)

S

- Scala di grigi [11-40](#)
- Scheda SD [11-4](#)
 - Formattazione [8-35](#)
- Scher. (Cas.) [8-33](#)
- Schermata Guida [2-12](#)
- Selettore formato [2-3](#)
- Selezione carta automatica [11-40](#)
- Server DNS (IPv4)
 - Impostazioni [8-19](#)

- Server DNS (IPv6)
 - Impostazioni [8-20](#)
- Simboli [1-2](#)
- Sistema/Rete
 - Livello sicurezza [8-41](#)
- Slot blocco antifurto [2-2](#)
- Slot unità USB [2-2](#)
- SMTP [11-40](#)
 - Impostazioni protocollo [8-22](#)
- SNMP
 - Impostazioni protocollo [8-22](#)
- SNMPv3
 - Impostazioni protocollo [8-22](#)
- Sostituzione della cartuccia toner [10-4](#)
- Sostituzione della vaschetta di recupero toner [10-9](#)
- Specifiche [11-22](#)
 - Cassetto carta (500 fogli) (Opzionale) [11-25](#)
 - Funzioni stampante [11-24](#)
 - Periferica [11-22](#)
- Spegnimento [2-9](#)
- SSD [11-5](#)
- Stampa da PC [4-5](#)
 - Stampa su carta di formato non standard [4-7](#)
 - Stampa su carta di formato standard [4-5](#)
- Stampa di documenti archiviati in un'unità USB rimovibile [5-11](#)
- Stampa rapporto
 - Cancellaz. dati [8-6](#)
 - El. file sch. SD [8-6](#)
 - Elenco caratteri [8-6](#)
 - Elenco file RAM [8-6](#)
 - Elenco file SSD [8-6](#)
 - Mappa menu [8-5](#)
 - Pagina stato [8-5](#)
- Stampa remota [8-39](#)
- Stampa Universale [4-10](#)
- Stampa WSD
 - Impostazioni protocollo [8-25](#)
- Stampante
 - Impostazione di stampa [4-2](#)
- Status Monitor [4-34](#)
- Status/Canc. Lav. [7-1](#)
- STM diretta(Web) [8-39](#)
- Subnet Mask
 - Impostazioni [8-19](#)
- Subnet mask [11-40](#)

T

- Tastiera USB [11-7](#)
- TCP/IP [11-40](#)
 - Impostazioni [8-19](#), [8-21](#)
- TCP/IP (IPv4)
 - Impostazioni [2-16](#), [8-19](#)
- TCP/IP (IPv6) [11-38](#)
 - Impostazioni [8-20](#)
- Tempo di produzione della prima stampa [11-24](#)
- ThinPrint
 - Impostazioni protocollo [8-25](#)
- ThinPrint Option [11-7](#)
- ThinPrintOverTLS

- Impostazioni protocollo [8-25](#)
- Timer canc. err [8-37](#)
- Timer di spegnimento [8-37](#)
- Timer riposo [8-37](#)
- Tipo di tastiera USB [8-38](#)
- Toner scarso [8-39](#)
- Trusted Platform Module [11-3](#)
- TWAIN [11-40](#)

U

- Unità USB
 - Rimozione [5-12](#)
 - Stampa [5-11](#)
- USB [11-40](#)
- Utilizzo limitato di questo prodotto [1-7](#)

V

- Vaschetta di recupero toner [2-4](#)
- Vass. di uscita [6-4](#)
- Vassoio posteriore di uscita carta faccia in su [11-6](#)
- Vassoio superiore [2-2](#)
- Velocità di stampa [11-24](#)
- Visualizza Stato/Registro [8-38](#)
- VNC (RFB)
 - Impostazioni protocollo [8-26](#)
- VNC(RFB)overTLS
 - Impostazioni protocollo [8-26](#)
- Voce
 - Nome file [6-4](#)
- Voce nome file [6-4](#)

W

- WIA [11-40](#)
- Wi-Fi
 - Impostazioni [2-18](#), [8-17](#)
- Wi-Fi Direct
 - Impostazioni [2-24](#)
 - Stampa [4-18](#)
- WPS (Wi-Fi Protected Setup) [11-41](#)

X

- XPS Adatta pag. [6-6](#)

**QUALITY
CERTIFICATE**

This machine has passed
all quality controls and
final inspection

**KYOCERA Document Solutions America, Inc.
Headquarters**
225 Sand Road, Fairfield, New Jersey 07004-0008, U.S.A.
Phone: +1-973-808-8444
Fax: +1-973-882-6000

Latin America
8240 NW 52nd Terrace, Suite 301
Miami, Florida 33166, U.S.A.
Phone: +1-305-421-6640

**KYOCERA Document Solutions
Canada, Ltd.**
6120 Kestrel Rd., Mississauga, ON L5T 1S8, Canada
Phone: +1-905-670-4425
Fax: +1-905-670-8116

**KYOCERA Document Solutions
Mexico, S.A. de C.V.**
Calle Arquimedes No. 130, 4 Piso, Colonia Polanco
Chapultepec, Delegacion Miguel Hidalgo, Ciudad de
Mexico, C.P.11560, Mexico
Phone: +52-555-383-2741
Fax: +52-555-383-7804

**KYOCERA Document Solutions
Brazil, Ltda.**
Al. Mamoré, 503, 4º andar, salas 41, 42 e 43, do Ed. Icon
Alphaville, Alphaville, Barueri, SP, CEP 06454-040, Brazil
Phone: +55-11-2424-5353
Fax: +55-11-2424-5304

**KYOCERA Document Solutions
Chile SpA**
Andrés Bello 2299, Providencia Santiago,
Region Metropolitana, Chile
Phone: +56-2-2670-1900
Fax: +56-2-2350-7150

**KYOCERA Document Solutions
Australia Pty. Ltd.**
Level 3, Quarter One, 1 Epping Road, North Ryde NSW
2113, Australia
Phone: +61-2-9888-9999
Fax: +61-2-9888-9588

**KYOCERA Document Solutions
New Zealand Ltd.**
Ground Floor. 19 Byron Avenue, Takapuna, Auckland,
New Zealand
Phone: +64-9-415-4517
Fax: +64-9-415-4597

KYOCERA Document Solutions Asia Limited
13/F., Mita Centre, 552-566, Castle Peak Road, Tsuen
Wan, New Territories, Hong Kong
Phone: +852-2496-5678
Fax: +852-2610-2063

**KYOCERA Document Solutions
(China) Corporation**
8F, No. 288 Nanjing Road West, Huangpu District,
Shanghai, 200003, China
Phone: +86-21-5301-1777
Fax: +86-21-5302-8300

**KYOCERA Document Solutions
(Thailand) Corp., Ltd.**
335 Ratchadapisek Road, Wongsawang, Bangsue,
Bangkok 10800, Thailand
Phone: +66-2-586-0333
Fax: +66-2-586-0278

**KYOCERA Document Solutions
Singapore Pte. Ltd.**
7 Harrison Road, #06-01, Singapore 369650
Phone: +65-6741-8733
Fax: +65-6748-3788

**KYOCERA Document Solutions
Hong Kong Limited**
16/F., Mita Centre, 552-566, Castle Peak Road, Tsuen
Wan, New Territories, Hong Kong
Phone: +852-3582-4000
Fax: +852-3185-1399

**KYOCERA Document Solutions
Taiwan Corporation**
6F., No.37, Sec. 3, Minquan E. Rd., Zhongshan Dist.,
Taipei 104, Taiwan
Phone: +886-2-2507-6709
Fax: +886-2-2507-8432

**KYOCERA Document Solutions
Korea Co., Ltd.**
4F, DaBo Bldg, Mapo-daero 20, Mapo-gu, Seoul, Korea
Phone: +82-2-6933-4050
Fax: +82-2-747-0084

**KYOCERA Document Solutions
India Private Limited**
First Floor, Block - A, First India Place, Sushant Lok Phase
- 1, M. G. Road, Gurugram - 122002 (Haryana), India
Phone: +91-124-4671000
Fax: +91-124-4671001

**KYOCERA Document Solutions
Malaysia Sdn. Bhd.**
G/F & 2/F, No.71, Jalan SS15/5A, 47500 Subang Jaya,
Selangor Darul Ehsan, Malaysia
Phone: +603-5634 5609

**KYOCERA Document Solutions
Europe B.V.**

Bloemlaan 4, 2132 NP Hoofddorp, The Netherlands
Phone: +31(0)20-654-0000
Fax: +31(0)20-653-1256

**KYOCERA Document Solutions
Nederland B.V.**

Beechavenue 25, 1119 RA Schiphol-Rijk, The Netherlands
Phone: +31-20-5877200
Fax: +31-20-5877260

**KYOCERA Document Solutions
(U.K.) Limited**

Eldon Court 75-77 London Road, Reading, Berkshire RG1
5BS, United Kingdom
Phone: +44-118-931-1500
Fax: +44-118-931-1108

**KYOCERA Document Solutions
Italia S.p.A.**

Via Monfalcone 15, 20132, Milano, Italy
Phone: +39-02-921791
Fax: +39-02-92179-600

**KYOCERA Document Solutions
Belgium N.V.**

Sint-Martinusweg 199-201 1930 Zaventem, Belgium
Phone: +32-2-7209270
Fax: +32-2-7208748

**KYOCERA Document Solutions
France S.A.S.**

Espace Technologique de Saint-Aubin, Route de l'Orme,
91190 Gif-sur-Yvette, France
Phone: +33-1-69852600
Fax: +33-1-69853409

**KYOCERA Document Solutions
Espana, S.A.**

Calle Manacor, 2, Las Rozas, Madrid, 28290 Las Rozas
de Madrid, Madrid, Spain
Phone: +34-91-6318392
Fax: +34-91-6318219

**KYOCERA Document Solutions
Finland Oy**

Plaza Business Park Pilke, Äyritie 16, Vantaa, Finland
Phone: +358-9-47805200
Fax: +358-9-47805212

**KYOCERA Document Solutions
Europe B.V. Amsterdam (NL) Zürich Branch**

Hohlstrasse 614, 8048 Zürich, Switzerland
Phone: +41-44-9084949
Fax: +41-44-9084950

**KYOCERA Bilgitas Document Solutions
Turkey A.S.**

Altunizade Mah. Prof. Fahrettin Kerim Gökay Cad. No:45
34662 ÜSKÜDAR İSTANBUL TURKEY
Phone: +90-216-339-0020
Fax: +90-216-339-0070

**KYOCERA Document Solutions
Deutschland GmbH**

Otto-Hahn-Strasse 12, 40670 Meerbusch, Germany
Phone: +49-2159-9180
Fax: +49-2159-918100

**KYOCERA Document Solutions
Austria GmbH**

Wienerbergstraße 11, Turm A, 18. OG, 1100 Wien, Austria
Phone: +43-1-863380
Fax: +43-1-86338-400

**KYOCERA Document Solutions
Nordic AB**

Borgarfjordsgatan 11, 164 40 Kista, Sweden
Phone: +46-8-546-550-00
Fax: +46-8-546-550-10

**KYOCERA Document Solutions
Norge Nuf**

Olaf Helsetsv. 6, 0619 Oslo, Norway
Phone: +47-22-62-73-00
Fax: +47-22-62-72-00

**KYOCERA Document Solutions
Danmark A/S**

Ejby Industrivej 60, DK-2600 Glostrup, Denmark
Phone: +45-70223880
Fax: +45-45765850

**KYOCERA Document Solutions
Portugal Lda.**

Rua do Centro Cultural, 41 (Alvalade) 1700-249 Lisboa,
Portugal
Phone: +351-21-843-6780
Fax: +351-21-849-3312

**KYOCERA Document Solutions
South Africa (Pty) Ltd.**

KYOCERA House, Hertford Office Park, 90 Bekker Road
(Cnr. Allandale), Midrand, South Africa
Phone: +27-11-540-2600
Fax: +27-11-466-3050

**KYOCERA Document Solutions
Russia LLC**

Building 2, 51/4, Schepkina St., 129110, Moscow, Russia
Phone: +7(495)741-0004
Fax: +7(495)741-0018

KYOCERA Document Solutions Middle East

Dubai Internet City, Bldg. 17,
Office 157 P.O. Box 500817, Dubai, United Arab Emirates
Phone: +971-4-4330412

**KYOCERA Document Solutions
Czech, s.r.o.**

Harfa Office Park, Českomoravská 2420/15, Praha 9
Czech Republic
Phone: +420-222-562-246

KYOCERA Document Solutions Inc.

1-2-28 Tamatsukuri Chuo-ku Osaka 540-8585 Japan
Phone: +81-6-6764-3555
<https://www.kyoceradocumentsolutions.com>

