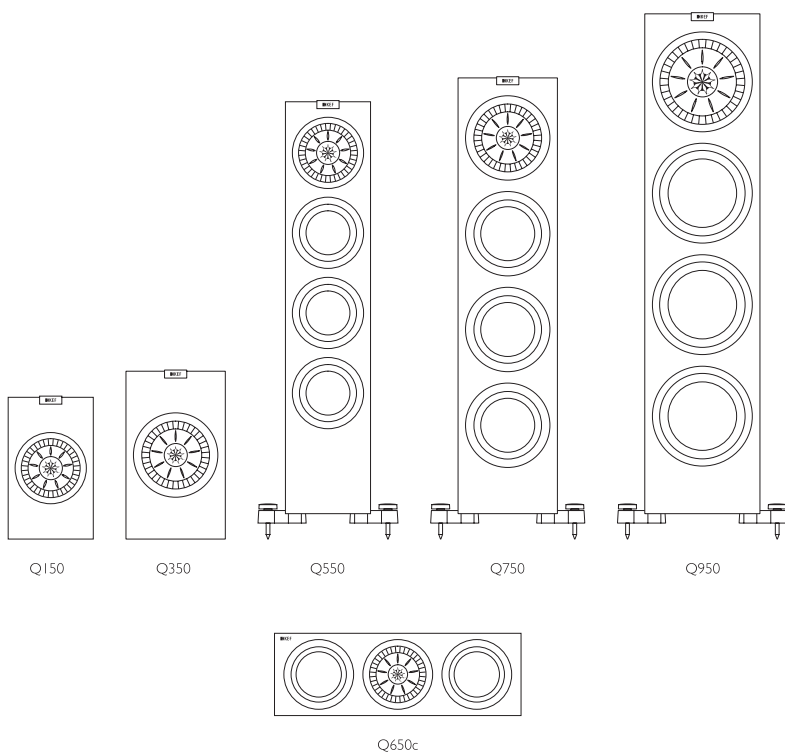




Q Series



Owner's Manual

Q150 / Q350 / Q550 / Q750 / Q950 / Q650c

Introduction

(FRA) Introduction (DEU) Einleitung (ITA) Introduzione (SPA) Introducción (POR) Introdução (NLD) Inleiding (DAN) Introduktion (POL) Wstęp (RUS) Введение (ELL) Εισαγωγή (JPN) はじめに (CHI-S) 简介 (CHI-T) 簡介 (KOR) 제품 소개

ENG Thank you for purchasing Q Series. We are confident that it will provide reliable, high performance sound for many years to come. Please read this manual fully before you attempt any connections to Q Series.

FRA Nous vous remercions de la confiance que vous témoignez à KEF. Le Q Series a été élaboré avec tout le soin nécessaire et vous procurera de longues années de plaisir sonore et musical. Veuillez lire attentivement le mode d'emploi avant de connecter le Q Series afin de l'utiliser au maximum de ses possibilités et d'éviter tout problème.

DEU Herzlichen Glückwunsch zum Kauf der Q Series. Mit diesen modernen Lautsprechern werden Sie viele Jahre Musik der Spitzenklasse genießen können. Bitte lesen Sie die Betriebsanleitung komplett durch bevor Sie die Q Series in Betrieb nehmen.

ITA Grazie per aver acquistato il sistema Q Series. Siamo certi che vi soddisferà pienamente per molti anni a venire. Leggete attentamente questo manuale prima di eseguire i collegamenti.

SPA Gracias por adquirir el modelo Q Series. Un producto de calidad excepcional capaz de garantizar un sonido de alta calidad por muchos años. Por favor lea atentamente este manual antes de seguir adelante con las conexiones del Q Series.

POR Muito obrigada por ter adquirido o Q Series. Estamos confiantes que ele lhe irá oferecer, por muitos anos, um som de elevada performance, de confiança Reference de excelente qualidade. Leia por favor, com atenção, este manual antes de efectuar quaisquer ligações ao Q Series.

NLD Hartelijk dank voor aanschaf van de Q Series. Wij vertrouwen erop dat deze combinatie u jarenlang hoogwaardig luisterplezier zal blijven bieden. Lees alstublieft eerst deze handleiding alvorens de Q Series aan te sluiten.

DAN Tak for dit køb af Q Series. Vi er overbeviste om, at den vil give dig en højkvalitativ og musikalsk ydelse i mange år frem i tiden. Læs denne manual grundigt før du tilslutter og anvender din Q Series, så får du optimalt udbytte af din investering.

POL Dziękujemy za zakup serii Reference. Gwarantujemy, że zapewni ona niezawodny, wysokiej klasy dźwięk na wiele lat. Prosimy dokładnie zapoznać się z niniejszą instrukcją przed rozpoczęciem podłączania elementów serii Reference.

RUS Благодарим вас за приобретение комплекта акустики Q Series. Мы уверены, что ваши акустические системы KEF Q Series обеспечат высококачественное звучание вашей системе на многие годы.

ELL Σας ευχαριστούμε για την αγορά των ηχείων της σειράς Reference. Είμαστε βέβαιοι ότι θα σας προσφέρουν αξιοπίστη και υψηλή απόδοση ήχου για πολλά χρόνια. Διαβάστε αυτό το εγχειρίδιο πριν να επιχειρήσετε οποιαδήποτε σύνδεση των ηχείων της σειράς Reference.

JPN Q Series をお買い上げ有難うございます。ご使用前に必ず本取扱をお読みください。

CHI-S 谢谢购买本公司的 Q Series 扬声器。我们向您保证经久耐用的 Q Series 以其出色的演绎在未来数年里给您带来超值享受。请在连接本扬声器前仔细阅读本手册。

CHI-T 謝謝購買本公司的 Q Series 揚聲器。我們向您保證經久耐用的 Q Series 以其出色的演繹在未來數年裡給您帶來超值享受。請在連接本揚聲器前仔細閱讀本手冊。

KOR KEF 파워 서브우퍼 Q Series 를 구입해 주셔서 감사합니다. Q Series 는 앞으로도 오랫동안 안정적이고 성능이 뛰어난 사운드를 유지할 것입니다. Q Series 를 연결하기 전에 본 설명서를 자세히 읽어주십시오.

Important Points

(FRA) Points importants (DEU) Wichtige Punkte (ITA) Punti importanti (SPA) Puntos importantes (POR) Pontos importantes (NLD) Belangrijke aandachtspunten (DAN) Vigtige punkter (POL) **Ważne instrukcje bezpieczeństwa** (RUS) **Важные меры предосторожности** (ELL) **Σημαντικές Οδηγίες Ασφαλείας** (JPN) **重要安全項目** (CHI-S) **重要安全事項** (CHI-T) **重要安全事項** (KOR) **중요한 안전 지침**

- ENG**
- Follow this manual carefully for best results from your speakers
 - Read and return warranty card
 - Clean with a dry lint free cloth
 - Do not use spirit based cleaners.
 - Avoid damp
 - Avoid temperature extremes
 - Avoid direct sunlight
 - **SAFETY NOTICE!** trailing cables are dangerous, secure all cables

- FRA**
- Afin de tirer les meilleurs résultats des haut-parleurs, veuillez suivre scrupuleusement les instructions reprises dans le présent manuel
 - Veuillez lire et renvoyer la carte de garantie
 - Nettoyer à l'aide d'un chiffon humide, non pelucheux
 - Ne pas utiliser d'agents nettoyeurs à base d'alcool.
 - Éviter l'humidité
 - Éviter les températures extrêmes
 - Éviter l'exposition directe aux rayons du soleil
 - **NOTE DE SECURITE !** Les câbles de hautparleurs traînant sur le sol peuvent être source de danger. Fixer tous les câbles

- DEU**
- Für optimale Ergebnisse mit Ihrem Lautsprecher befolgen Sie diese Anleitung
 - Lesen Sie die Garantiekarte und senden Sie sie ausgefüllt zurück
 - Mit einem angefeuchteten, nicht fuselnden Tuch abwischen
 - Keine alkoholhaltigen Reinigungsmittel verwenden.
 - Feuchtigkeit vermeiden
 - Extreme Temperaturen vermeiden
 - Direktes Sonnenlicht vermeiden
 - **SICHERHEITSHINWEIS !** Herumliegende Lautsprecherkabel sind eine Gefahrenquelle. Bitte alle Lautsprecherkabel sorgfältig verlegen

- ITA**
- Per ottenere le migliori prestazioni dai diffusori seguire le istruzioni contenute nel presente manuale
 - Si prega di restituire la scheda di garanzia, previa attenta lettura
 - Pulire con un panno umido non sfilacciato
 - Non utilizzare prodotti a base di alcol
 - Evitare l'umidità
 - Evitare temperature troppo alte o troppo basse
 - Evitare l'esposizione diretta ai raggi del sole
 - **NOTA PER LA SICUREZZA:** i cavi di uscita dei diffusori possono essere pericolosi se non sistemati in un posto sicuro

- SPA**
- Siga las instrucciones de este manual para obtener los mejores resultados de los altavoces
 - Lea y envíenos la tarjeta de garantía
 - Limpie con un paño húmedo
 - No use limpiadores con base de alcohol
 - Evite la humedad
 - Evite temperaturas extremas
 - Evite la luz directa del sol
 - **¡ATENCIÓN!** los cables de conexión sueltos de los altavoces son peligrosos. Fíjelos

- POR**
- Siga este manual atentamente para obter o melhor resultado das colunas
 - Leia e devolva o cartão de garantia
 - Limpe com um pano húmido sem pêlos
 - Não utilize produtos de limpeza à base de álcool
 - Evite a humidade
 - Evite temperaturas extremas
 - Evite a exposição directa à luz do sol
 - **Precauções de segurança!** Os cabos das colunas espalhados são perigosos, fixe todos os cabos

- NLD**
- Volg terwille van een optimaal resultaat de instructies nauwkeurig op
 - U kunt na lezing en invulling de garantiekartaan de importeur sturen
 - Reinigen met een vochtige niet pluizende doek
 - Gebruik geen reinigingsproducten op basis van alcohol
 - Vermijd vocht
 - Vermijd extreme temperaturen
 - Vermijd rechtstreeks zonlicht
 - **VOOR UW VEILIGHEID!** Loshangende luidsprekerkabels zijn gevaarlijk! De kabels steeds op een veilige plaats leggen

- DAN**
- Følg denne manual omhyggeligt for at opnå det bedste resultat fra højttalerne
 - Gennemlæs og send garantibeviset tilbage
 - Rengør med en fugtig klud, der ikke frugger
 - Brug ikke rengøringsmidler med alkohol
 - Undgå fugt
 - Undgå ekstreme temperaturer
 - Undgå direkte sollys
 - **BEMÆRK!** skarpe knæ og slid på

- POL**
- Aby zapewnić optymalne działanie głośników, należy stosować się do tego podręcznika
 - Przeczytaj kartę gwarancyjną i odeślij ją
 - Czyść wilgotną szmatką o zwartej strukturze
 - Nie używaj środków czyszczących na bazie rozpuszczalników
 - Unikaj wilgoci
 - Unikaj ekstremalnych temperatur.
 - Unikaj bezpośredniego światła słonecznego
 - **UWAGA DOTYCZĄCA BEZPIECZEŃSTWA!** Luźno leżące kable są niebezpieczne. Zabezpiecz wszystkie kable

- RUS**
- Для получения наилучших результатов от громкоговорителей, тщательно следуйте данной инструкции
 - Прочтите гарантийный талон
 - Очищайте влажной тканью, не содержащей волокон
 - Не используйте растворители для чистки
 - Избегайте сырости
 - Избегайте при нормальной комнатной температуре
 - Избегайте прямых солнечных лучей
 - **Замечание по безопасности!** Не допускайте образования петель из кабелей, закрепите все кабели

ELL

- Ακολουθήστε προσεκτικά τις οδηγίες αυτού του εγχειριδίου για να εξασφαλίσετε την καλύτερη δυνατή απόδοση των ηχείων σας
- Διαβάστε και επιστρέψτε την κάρτα εγγύησης.
- Καθαρίστε με υγρό ύφασμα που δεν αφήνει χνούδια.
- Μην χρησιμοποιείτε υγρά καθαρισμού με βάση το οινόπνευμα
- Αποφύγετε την έκθεση σε μέρη με υγρασία
- Αποφύγετε την έκθεση σε ακραίες θερμοκρασίες
- Αποφύγετε την άμεση έκθεση στον ήλιο
- **ΠΡΟΕΙΔΟΠΟΙΗΣΗ ΑΣΦΑΛΕΙΑΣ!** Τα εκτεθειμένα καλώδια σας εκθέτουν σε κίνδυνο, ασφαλίστε όλα τα καλώδια

JPN

- スピーカーの性能を出し切るためにこのマニュアルをよくお読みください
- 日本国内では保証書の発行をいたしておりません。正規販売店の領収書が保証書に替わります。Qシリーズは自然故障においてお買い上げより2年間の無償修理です。
- 毛羽立ちのない柔らかい布に少量の水分を含ませて拭いてください。
- アルコールなど化学物質を一切使用しないでください。
- 湿気を避けてください
- 極端な温度は避けてください
- 直射日光を避けてください
- 安全注意！ケーブル類はきれいにまとめ足に引っ掛けることのないようにしてください

CHI-S

- 请仔细阅读和遵循本手册以取得最佳的效果
- 请阅读和寄回质量保证卡
- 用不含麻质的乾布清洁
- 不要使用含酒精的清洁剂
- 避免潮湿
- 避免过高和过低的温度
- 避免阳光照射
- **注意安全！** 散乱曳尾的连接线和电线有潜在危险，必须固定所有连接线及电线

CHI-T

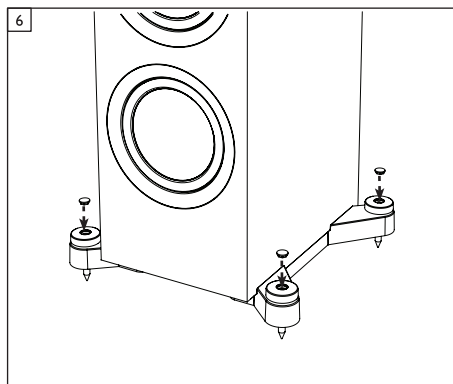
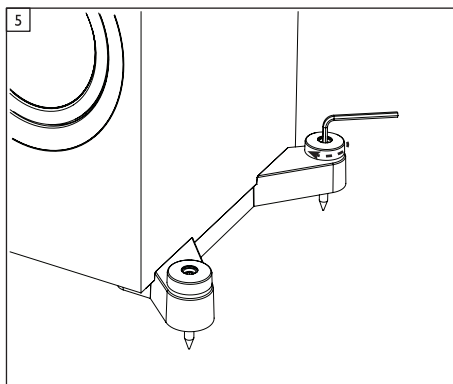
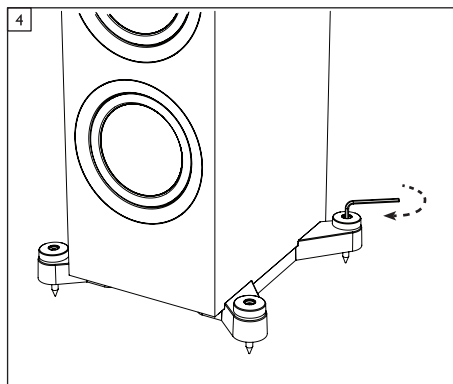
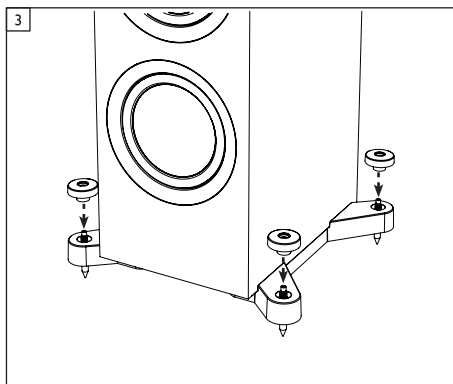
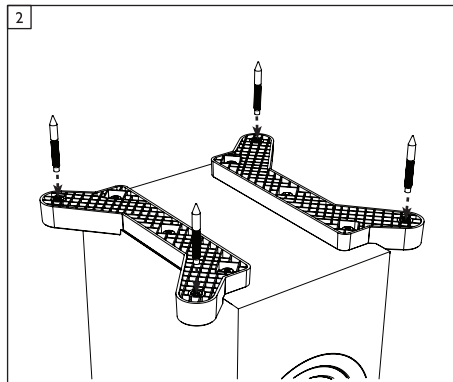
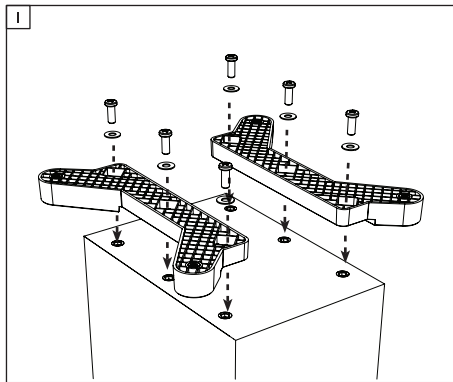
- 請仔細閱讀和遵循本手冊以取得最佳的效果
- 請閱讀和寄回質量保證卡
- 用不含面質的乾布清潔
- 不要使用含酒精的清潔劑
- 避免潮濕
- 避免過高和過低的溫度
- 避免陽光照射
- **注意安全！** 散亂曳尾的连接線和電線有潛在危險，必須固定所有連接線及電線

KOR

- 설치 전 본 매뉴얼을 숙지 하세요
- 품질보증서 확인
- 부드러운 천 등으로 닦으세요
- 윤활유 등으로 닦지 마세요
- 습기 찬 곳은 피하세요
- 설치 온도
- 직사 광선을 피하세요
- 케이블은 이동이 없는 곳에 설치하세요

Plinth - Q550 / Q750 / Q950

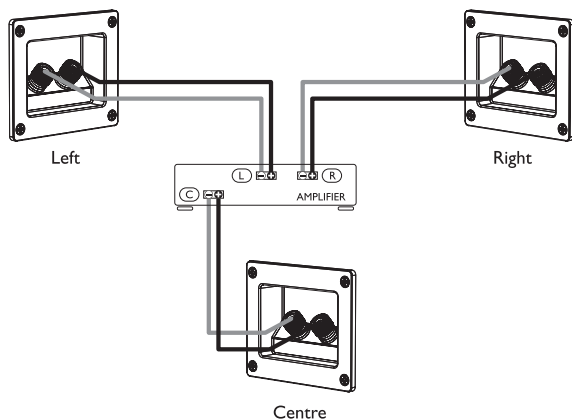
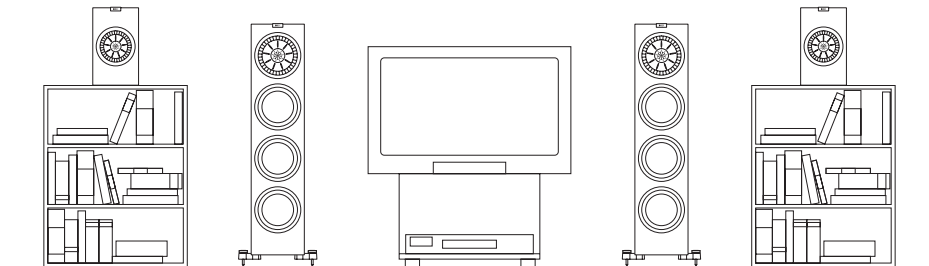
(FRA) Socle (DEU) Sockel (ITA) Piedistallo (SPA) Pedestal (POR) Pedestal (NLD) Plint (DAN) Sokkel (POL) Plinth
(RUS) Основание (ELL) Πλίνθος (JPN) 台座 (CHI-S) 底座 (CHI-T) 底座 (KOR) 주춧돌



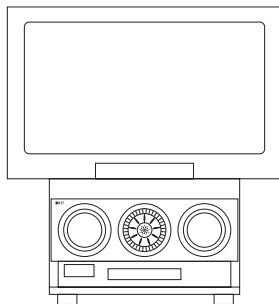
Connections

(FRA) Connexions (DEU) Anschlüsse (ITA) Collegamenti (SPA) Conexiones (POR) Ligações (NLD) Aansluitingen (DAN) Forbindelser (POL) Połączenia (RUS) Соединения (ELL) Συνδέσεις (JPN) 接続 (CHI-S) 连接 (CHI-T) 連接 (KOR) 연결

Q150 / Q350 / Q550 / Q750 / Q950

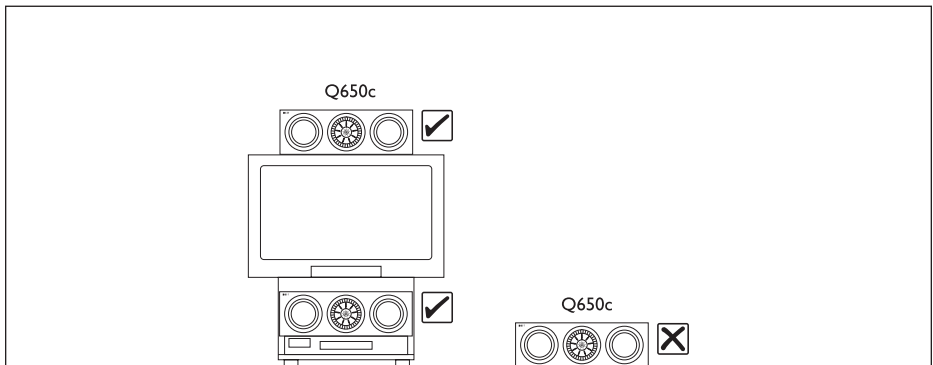
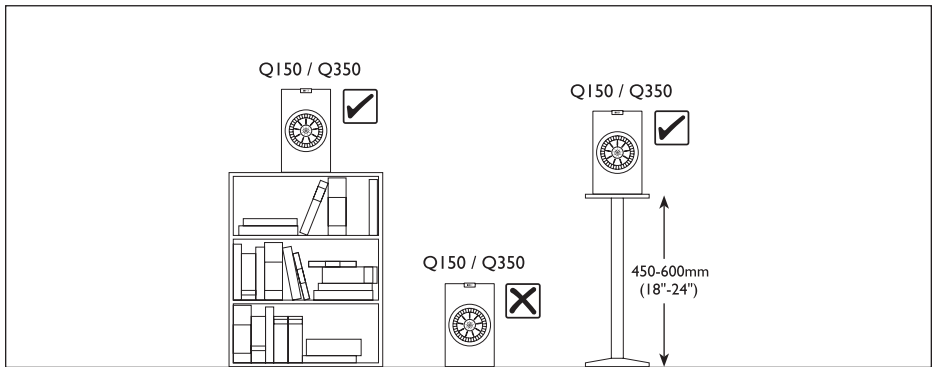
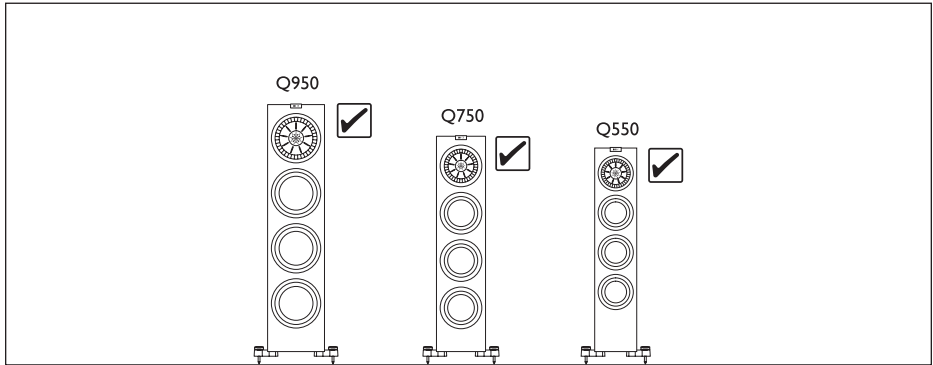


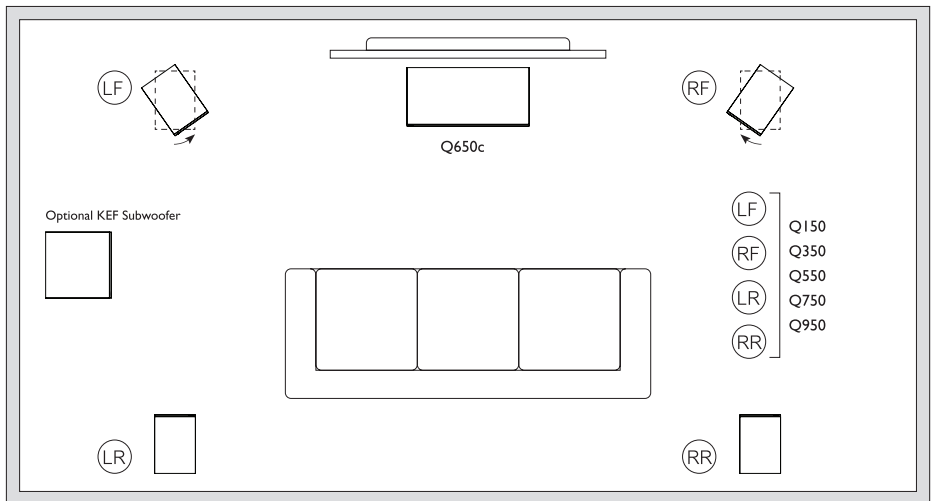
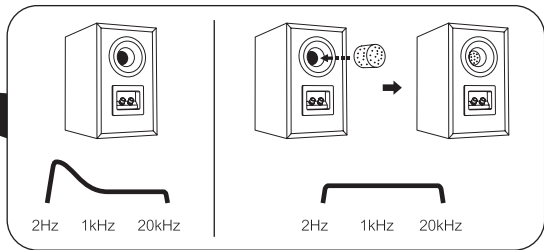
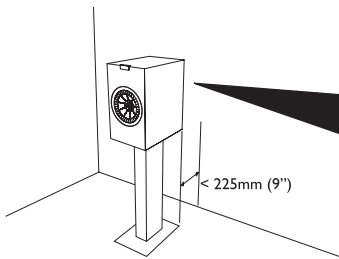
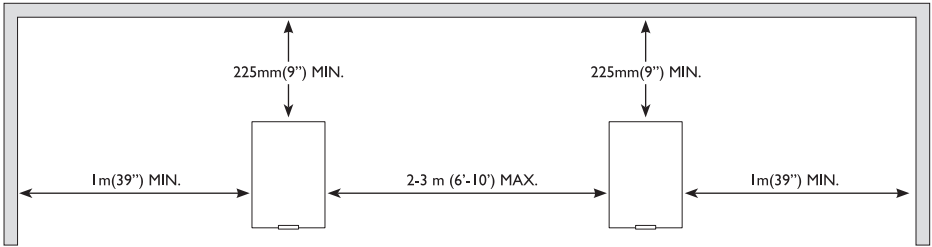
Q650c



Positioning

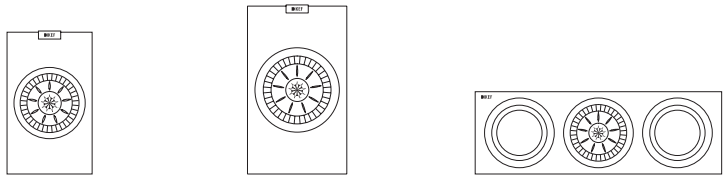
(FRA) Positionnement (DEU) Aufstellung (ITA) Posizionamento (SPA) Posicionamiento (POR) Posicionamento
(NLD) Plaats en aansluiting van het netsnoer (DAN) Placering (POL) Ustawianie położenia (RUS) Размещение (ELL) Τοποθέτηση
(JPN) 位置 (CHI-S) 擺放位置 (CHI-T) 擺放位置 (KOR) 설치 위치



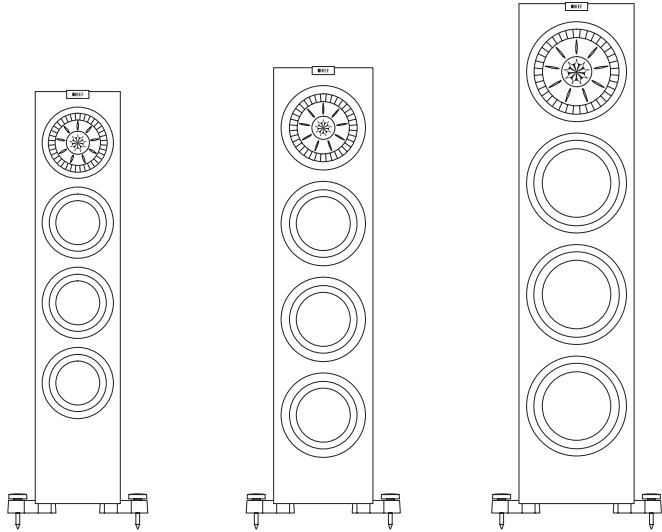


Specifications

(FRA) Spécifications (DEU) Technische daten (ITA) Specifiche (SPA) Especificaciones (POR) Especificações (NLD) Specificaties (DAN) Specifikationer (POL) Specyfikacje techniczna (RUS) Технические характеристики (ELL) Προδιαγραφή (JPN) スペック (CHI-S) 规格 (CHI-T) 規格 (KOR) 주요사양



Model	Q150	Q350	Q650c
Design	Two-way bass reflex	Two-way bass reflex	Two and a half-way bass reflex
Drive units	130mm (5.25in.) aluminium Uni-Q 25mm (1in.) vented aluminium dome HF	165mm (6.5in.) aluminium Uni-Q 25mm (1in.) vented aluminium dome HF	165mm (6.5in.) aluminium Uni-Q 25mm (1in.) vented aluminium dome HF 165mm (6.5in.) aluminium LF 165mm (6.5in.) aluminium ABR
Frequency range Free Field (-6dB)	47Hz	42Hz	55Hz
Frequency Response (± 3 dB)	51Hz-28kHz	63Hz-28kHz	64Hz-28kHz
Crossover Frequency	2.5kHz	2.5kHz	2.5kHz
Amplifier requirements	10-100W	15-120W	15-150W
Sensitivity (2.83V/1m)	86dB	87dB	87dB
Maximum Output	108dB	110dB	110dB
Nominal impedance	8 Ω (min.3.7 Ω)	8 Ω (min.3.7 Ω)	8 Ω (min.4.2 Ω)
Weight	5.6kg (12.3 lbs)	7.6kg (16.8 lbs)	13.6kg (30 lbs)
Dimension (H x W x D)	303 x 180 x 278 mm	358 x 210 x 306 mm	210 x 629 x 304 mm
Dimension (H x W x D) *with Rubber Feet	307 x 180 x 278 mm	362 x 210 x 306 mm	214 x 629 x 304 mm



Model	Q550	Q750	Q950
Design	Two and a half-way bass reflex	Two and a half-way bass reflex	Two and a half-way bass reflex
Drive units	130mm (5.25in.) aluminium Uni-Q 25mm (1in.) vented aluminium dome HF 130mm (5.25in.) aluminium LF 2 x 130mm (5.25in.) aluminium ABR	165mm (6.5in.) aluminium Uni-Q 25mm (1in.) vented aluminium dome HF 165mm (6.5in.) aluminium LF 2 x 165mm (6.5in.) aluminium ABR	200mm (8in.) aluminium Uni-Q 38mm (1.5in.) vented aluminium dome HF 200mm (8in.) aluminium LF 2 x 200mm (8in.) aluminium ABR
Frequency range Free Field (-6dB)	45Hz	42Hz	38Hz
Frequency Response (± 3 dB)	58Hz-28kHz	48Hz-28kHz	44Hz-28kHz
Crossover Frequency	2.5kHz	2.5kHz	2.2kHz
Amplifier requirements	15-130W	15-150W	15-200W
Sensitivity (2.83V/1m)	87dB	88dB	91dB
Maximum Output	110dB	111dB	113dB
Nominal impedance	8 Ω (min.3.5 Ω)	8 Ω (min.3.8 Ω)	8 Ω (min.3.2 Ω)
Weight	14.5kg (32 lbs)	16.5kg (36.4 lbs)	20.6kg (45.4 lbs)
Dimension (H x W x D)	873 x 180 x 278 mm	923 x 210 x 306 mm	1062 x 244 x 328 mm
Dimension (H x W x D) *with Plinth	926 x 299 x 310mm	977 x 323 x 310 mm	1116 x 357 x 328 mm

KEF reserves the right, in line with continuing research and development, to amend or change specifications. E&OE.



www.kef.com

United Kingdom
GP Acoustics (UK) Limited
Eccleston Road, Tovil, Maidstone,
Kent, ME15 6QP U.K.
Tel: +44 (0) 1622 672261
Fax: +44 (0) 1622 750653
Email: info@kef.com

Europe
GP Acoustics GmbH
Kruppstr. 82-100, D-45145 Essen, Germany
Tel: +49 (0) 201 17039 0
Fax: +49 (0) 201 17039 100
Email: sales@gpaeu.com

China
GP Acoustics (China) Limited
Room 2202, Diwang Commercial Centre,
5002 Shennan Road East, Shenzhen, China 518008.
Tel: +86 (755) 8246 0746
Fax: +86 (755) 8246 0125
Email: info.kefcn@gpacoustics.com

Hong Kong
GP Acoustics (HK) Limited
9/F, Building 12W, 12 Science Park West Avenue,
Hong Kong Science Park, N.T., Hong Kong
Tel: +852 2410 8188
Fax: +852 2401 0754
Email: info.kef.hk@gpacoustics.com

Taiwan
GP Acoustics (Taiwan) Limited
Room 4B, 5F, 415, Xingyi Road Sec 4,
Taipei 110, Taiwan
Tel: +886 (2) 2723 0868
Fax: +886 (2) 2723 0818
Email: info.kef.tw@gpacoustics.com

Japan
KEF Japan, 1-11-17, Honcho, Koganei-city,
Tokyo, Japan. 184-0004
Tel: +81 (0) 42 388 2030
Email: info@kef.jp

USA
GP Acoustics (US) Inc.
10 Timber Lane, Marlboro, New Jersey 07746 U.S.A.
Tel: +1 (732) 683 2356
Fax: +1 (732) 683 2358
Email: sales@kefamerica.com

KEF and Uni-Q are registered trademarks. Uni-Q and other KEF technologies are protected by worldwide patents. All text and image copyrights reserved. KEF reserves the right, in line with continuing research and development, to amend or change specifications. E&OE.

