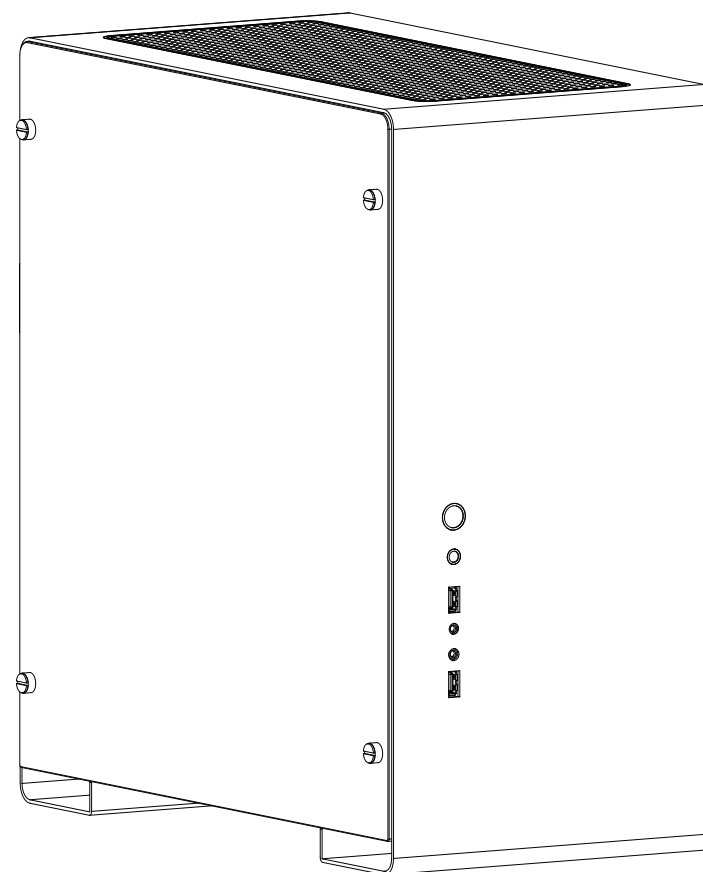




 [WWW.JONSBO.COM](http://WWW.JONSBO.COM)



# U5

USER'S MANUAL

## Model: U5

### Aluminum-magnesium ATX Case

Dear customer,

U5 is a product developed based on ATX motherboard specifications. The shell is made of 2.0MM aluminum magnesium alloy. The main purpose of U5 development is to further optimize the length support of video card and power supply of Jonsbo middle-level aluminum case, to increase the height support for backplate wiring management, and to optimize the top spacing for better liquid cooler support. In the heat dissipation, 3 fans design on the bottom improve the air intake of the case and so optimize the overall heat dissipation performance. With numerous optimizations, there is no restriction for supporting high-end hardware anymore, users can easily build an unlimited high-performance computing platform with elegant metal texture.

**Support**

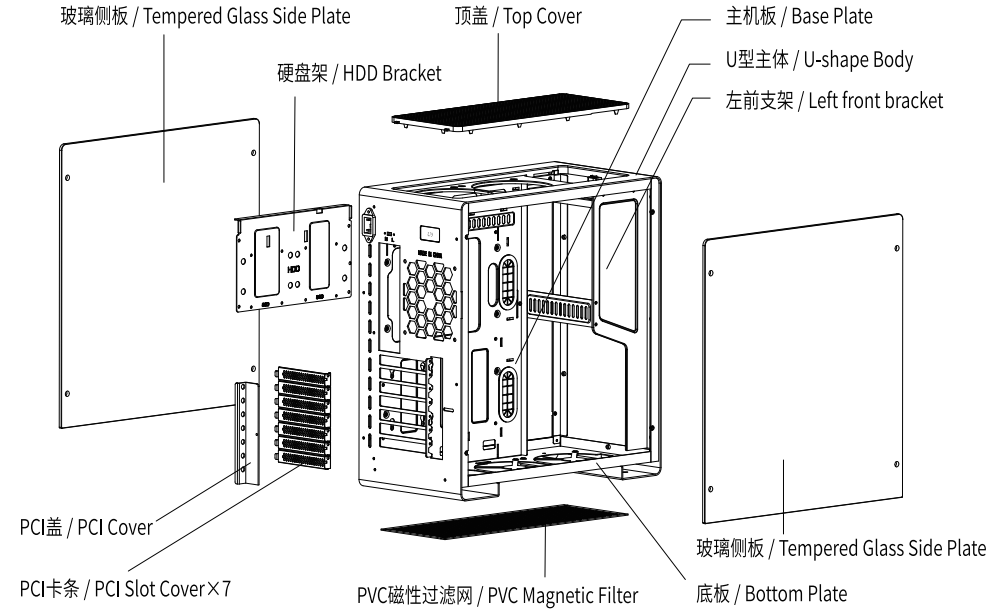
[support@jonsbo.com](mailto:support@jonsbo.com)

## Model: U5

### Aluminum-magnesium ATX Case

#### SPECIFICATION

Dimension:	219mm(W)x 418mm(D)x 440mm(H)
Material:	Body : 2.0mm Aluminum Alloy
	Internal Structure : 0.8mm SGCC Steel
	Side Plate :4.0mm Tempered Glass Side Plate
Motherboard:	M-ATX / ITX / ATX
Drive Bay:	2.5" x 2 + 3.5" x 2 Or 2.5SSD x 4
Front I/O Port:	USB 3.0 x 2 /AUDIO x 1 / MIC x 1
Power Supply:	PS2(Unlimited length)
CPU Cooler:	Not higher than 160mm
Display Card:	Not longer than 350 mm
Expansion Slot:	7
Cooling system:	Top: 2 x 120mm fan(Optional)
	Back:1 x 120mm fan(Optional)
	Bottom:3 x 120mm fan(Optional)
Net Weight:	7.2Kg

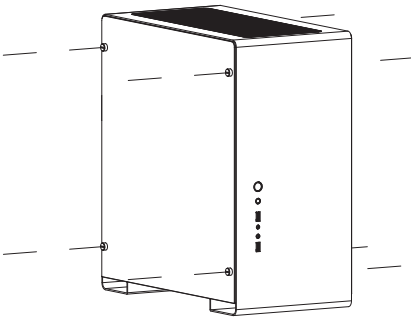


Package Content					
	For locking SSD 2.5硬盘螺丝	8PCS		For locking motherboard and PSU 电源 x 4 / 主板 x 9	13PCS
	For locking HDD 3.5硬盘螺丝	8PCS		Gasket 螺丝垫片 (电源、主板)	13PCS
	Hexagonal Stand-off 六角铁柱 (固定主板)	1PCS		SDD Rubber Gasket 2.5 硬盘胶垫	8PCS
	Bunch Wire Ties 将线材束整齐	5PCS		For locking SSD 2.5硬盘螺丝	8PCS
	Buzzer 蜂鸣器	1PCS		Feet 脚垫	2PCS
	For locking Fan 风扇螺丝	12PCS		HDD Rubber Gasket 硬盘胶垫	8PCS
	Top Fans Screw 顶部风扇螺丝	8PCS			

Connectors		
<p>USB 3.0 Connection</p>	<p>HD AUDIO Connection</p>	<p>Hard drive LED Connection</p>
<p>Power Button Connection</p>	<p>Power LED Connection</p>	

# Installation Guide

1.



## ENGLISH

Lay the case flat, unscrew 8 screws to remove the glass side panel.

## DEUTSCH

Liegen Sie das Gehäuse gerecht, lösen 8 Schrauben und nehmen die Glasplatten ab.

## FRANÇAIS

Placez le boîtier horizontalement, desserrez 8 vis puis enlevez la plaque latérale en verre.

## ESPAÑOL

Ponga el chasis en plano, afloje los 8 tornillos para quitar la placa lateral del vidrio.

## ITALIANO

Appoggiare la cassa su superficie piatta, svitare 1 8 viti, togliere la barra di vetro laterale.

## Русский

Положить аппаратный ящик, распустить 8 винтов, снять стеклянную боковину.

## 한국의

설비 박스를 수평으로 놓고 8개 나사를 풀고 유리 측면을 제거한다.

## 日本語

本体を横置きにして、8つのネジを緩め、ガラス板を外す。

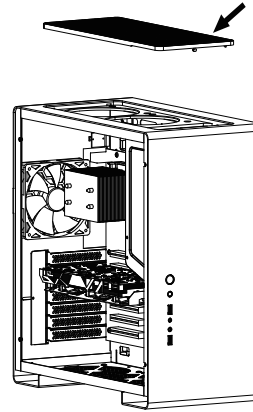
## 繁体中文

把機殼平放，鬆開8顆螺絲取下玻璃側板。

## 简体中文

把机箱平放，松开8颗螺丝取下玻璃侧板。

4.



## ENGLISH

Push the top plate to take it out, then lock the PSU with screws.

## DEUTSCH

Mit der Weise des Drückens nehmen Sie die Abdeckung ab und fixieren die PSU mit den Schrauben.

## FRANÇAIS

Enlevez le couvercle en le compressant, fixez PSU à l'aide des vis.

## ESPAÑOL

Retire la cubierta con la forma de presionar, y fijada PSU con los tornillos.

## ITALIANO

Premere e smantellare il tetto, usare viti per fissare UPC.

## Русский

Нажать и снять покрытие, фиксировать PSU винтами.

## 한국의

누름 방식으로 상부 커버를 제거하고 나사로 PSU를 고정한다.

## 日本語

押しながらパネルを外して、ネジで電源装置 (PSU) を固定する。

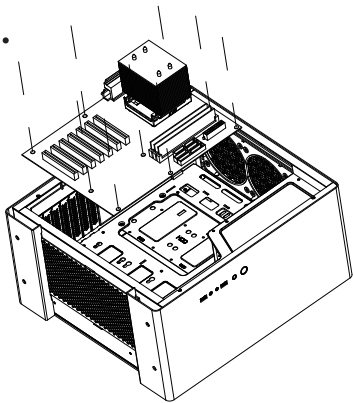
## 繁体中文

按壓方式將頂蓋拆下，用螺絲將電源固定。

## 简体中文

按壓方式將頂蓋拆下，用螺絲將電源固定。

2.



## ENGLISH

Install I/O plate, then install motherboard and fix with screws.

## DEUTSCH

Montieren Sie I/O-Schrapnell und das Motherboard, dann fixieren mit den Schrauben.

## FRANÇAIS

Installez un ressort I/O, puis montez la carte mère et la serrez à l'aide des vis.

## ESPAÑOL

Instale la metrola I/O, y luego instale la placa base, fijada con los tornillos.

## ITALIANO

Inserire scheda I/O, Poi inserirlo in Motherboard, fissarlo con una vite.

## Русский

Уложить шпанель I/O, потом уложить motherboard, фиксировать винтами.

## 한국의

I/O 스프링편을 설치하고 motherboard를 설치한 후 나사로 고정한다.

## 日本語

フロントI/Oを装置して、マザーボード (Motherboard) を取り付けネジで固定する。

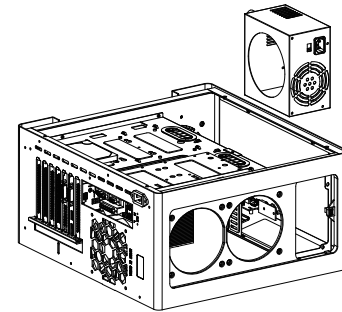
## 繁体中文

裝入I/O彈片，再裝入主機板，用螺絲固定。

## 简体中文

裝入I/O彈片，再裝入主機板，用螺絲固定。

5.



## ENGLISH

Install the PSU.

## DEUTSCH

Fügen Sie PSU ein.

## FRANÇAIS

Remontez PSU.

## ESPAÑOL

Instale PSU.

## ITALIANO

Inserire PSU.

## Русский

Уложить PSU.

## 한국의

PSU를 설치한다.

## 日本語

PSUを取り付ける。

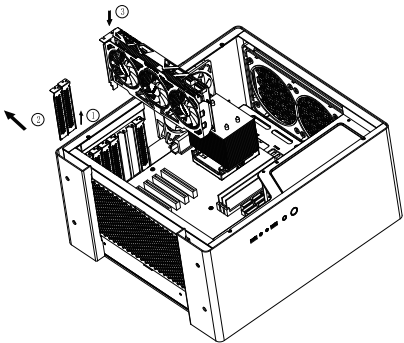
## 繁体中文

裝入電源。

## 简体中文

裝入電源。

3.



## ENGLISH

Take out PCI cover and slot, install video card and fix with screw.

## DEUTSCH

PCI-Deckel und PCI-Karte-Abdeckleisten entfernen, Grafikkarte installieren und Schrauben anziehen.

## FRANÇAIS

Enlevez le couvercle PCI et la carte PCI, Insérez la carte VGA et la fixez à l'aide des vis.

## ESPAÑOL

Afóje la tapa PCI y retire la tarjeta PCI, instale la tarjeta VGA y la fije con tornillos.

## ITALIANO

Rimuovere il coperchio PCI e la scheda PCI, inserire la scheda VGA e fissare con le viti.

## Русский

Снимать крышку PCI и скобы PCI, установить видеокарту и закреплять винты.

## 한국의

PCI 커버 및 PCI 카드틀 취급하고 비디오 카드를 설치하고 나사를 고정하기.

## 日本語

PCIカバーとPCIカードストリップを取り外し、ビデオカードを取り付けてネジを締め付ける。

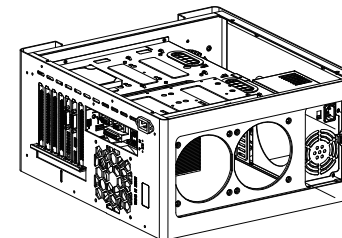
## 繁体中文

取下PCI蓋和PCI卡條，裝上顯卡固定好螺絲。

## 简体中文

取下PCI蓋和PCI卡條，裝上顯卡固定好螺絲。

6.



## ENGLISH

Lock the PSU with screws.

## DEUTSCH

Das Netzteil mit Schrauben befestigen.

## FRANÇAIS

Fixez l'alimentation à l'aide des vis.

## ESPAÑOL

Fije la fuente de alimentación con tornillos.

## ITALIANO

Fissare la fonte di energia con viti.

## Русский

Закреплять питание винтами.

## 한국의

나사로 전원을 고정시킨다.

## 日本語

ネジで電源を固定する。

## 繁体中文

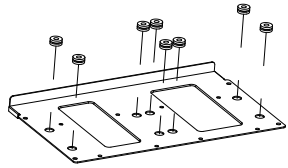
用螺絲將電源固定。

## 简体中文

用螺絲將電源固定。

# Installation Guide

7.



**ENGLISH**

Install shockproof HDD gaskets.

**DEUTSCH**

Installieren Sie die Festplatte aus der stoßfesten Silikonmatte.

**FRANÇAIS**

Montez des rondelles de silicone antichoc pour le Disque Dur.

**ESPAÑOL**

Instale la arandela de silicona a prueba de golpes de disco duro.

**ITALIANO**

montare gel di silice anti-vibrazione di Hard Disk.

**Русский**

Установить силикагелевую демпфирующую прокладку Hard Disk.

**한국의**

hard disk방진동 실리콘 매트를 설치한다

**日本語**

ハードディスク (Hard Disk) 耐震シリコンパッドを取り付ける。

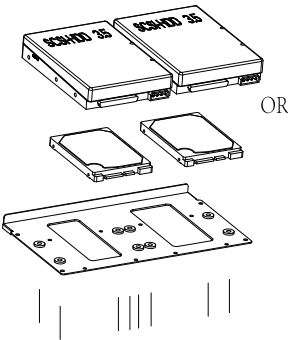
**繁体中文**

裝上硬盤防震膠墊。

**简体中文**

裝上硬盤防震膠墊。

8.



**ENGLISH**

2 x 3.5HDD or 2 x 2.5SSD can be installed

**DEUTSCH**

Kann 2 3.5HDD oder 2 2.5 ausgestattet werden

**FRANÇAIS**

Disponible pour installer 2 HDD 3,5 ou 2 SSD 2,5

**ESPAÑOL**

Puede equiparse con dos 3.5HDD o dos 2.5SSD

**ITALIANO**

E' disponibile installati due 3.5HDD o due 2.5SSD

**Русский**

Может быть оснащен двумя 3.5HDD или двумя 2.5SSD.

**한국의**

3개3.5HDD 또는2개 2.5SSD를 설치 가능

**日本語**

3.5インチのSSD×2または2.5インチのSSD×2が取付可能

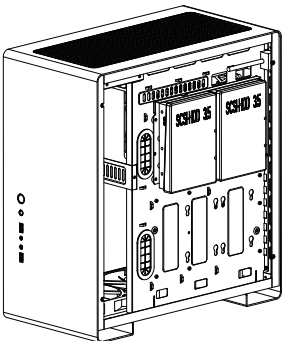
**繁体中文**

可以裝2個3.5HDD或2個2.5SSD

**简体中文**

可以裝2个3.5HDD或2个2.5SSD

9.



**ENGLISH**

Install into case.

**DEUTSCH**

Das Gehäuse montieren

**FRANÇAIS**

Montez dans le châssis.

**ESPAÑOL**

Monta el chasis

**ITALIANO**

Installalo nel telaio

**Русский**

Установите их в корпус.

**한국의**

케이스내에 장착

**日本語**

PCケースに入れる

**繁体中文**

裝入主機殼

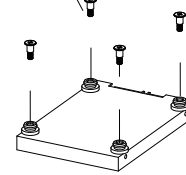
**简体中文**

裝入機箱。

# Installation Guide

10.

Lock SSD with thin screws



**ENGLISH**

Lock SSD with rubber pad and screws

**DEUTSCH**

Die SSD mit Gummipads und Schrauben setzen

**FRANÇAIS**

Installez des tampons et des vis sur SSD

**ESPAÑOL**

Se Equipa SSD con almohadillas de goma y tornillos

**ITALIANO**

Installare l'SSD con pastiglie e viti

**Русский**

Установите резиновую прокладку и винты в SSD.

**한국의**

SSD에 고무 와셔 및 나사를 설치

**日本語**

SSDにゴムパッキングとネジに取り付ける

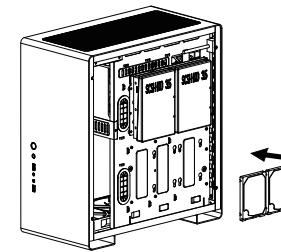
**繁体中文**

裝上硬盤防震膠墊。

**简体中文**

把SSD裝上胶垫和螺丝

11.



**ENGLISH**

Plug all the internal wires, finally install glass side plates and assemble completed.

**DEUTSCH**

Die Kabel im Innenraum werden komplett angeschlossen. Zum Schluss wird die Seitenglasplatte zugeklappt, um den Zusammenbau abzuschließen.

**FRANÇAIS**

Connecter toutes les lignes intérieures et couvrir la plaque latérale de verre, fin d'assemblage.

**ESPAÑOL**

Inserte todos los cables en el interior, y finalmente tape la placa lateral de vidrio, así termina la ensambladura.

**ITALIANO**

Collegare tutti i cavi presenti all'interno e chiudere la porta laterale in vetro. Il montaggio è stato completato.

**Русский**

Подключить вещи внутренние линии, потом покрыть стеклянную боковую панель, совершить монтаж.

**한국의**

내부의 선을 전부 삽입하고 마지막에 유리 측면을 닫으면 조립이 완성된다.

**日本語**

内部にある全部のハーネスを差し込んで、最後ガラス製側板をカバーして組立完成です。

**繁体中文**

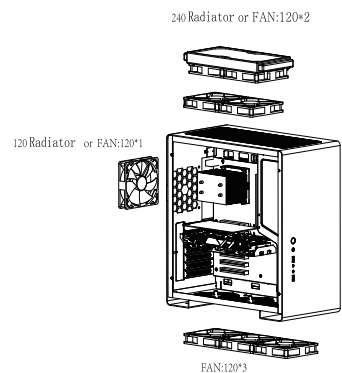
把内部的線全部插上，最后蓋上玻璃側板，組裝完成。

**简体中文**

把内部的线全部插上，最后蓋上玻璃側板，組裝完成。

## Cooler Installation

12.



### ENGLISH

Installing supported cooling system.

### DEUTSCH

Die Situation der Kühlsystem-Installation.

### FRANÇAIS

Situation d'installation du système de radiation soutenu.

### ESPAÑOL

Situación de instalación del sistema de refrigeración soportado.

### ITALIANO

L'installazione di sistemi di sostegno in caso di dissipazione di calore.

### Русский

Установка поддерживающей системы охлаждения.

### 한국의

지원하는 방열 시스템 설치 상황.

### 日本語

対応可能の冷却システムの装置情報。

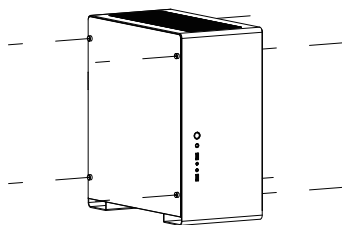
### 繁体中文

支持的散熱系統安裝情況。

### 简体中文

支持的散熱系統安裝情況。

13.



### ENGLISH

Lay the case flat and install the glass side panel, assembly finished.

### DEUTSCH

Nachdem Sie das Computergehäuse gerecht liegen, ist die Installation fertig.

### FRANÇAIS

Placez le boîtier d'ordinateur horizontalement, montez ensuite la plaque latérale en verre pour terminer l'assemblage.

### ESPAÑOL

Ponga el chasis en plano y luego instale la placa lateral de vidrio, para completar la instalación.

### ITALIANO

Appoggiare su superficie piatta computer case e poi montare la barra di vetro laterale, il montaggio e' complete.

### Русский

Положить computer case, потом установить стеклянную боковину, сборка кончится.

### 한국의

computer case를 수평으로 놓고 유리 측면을 설치하면 조립을 완성한다.

### 日本語

Computer Caseを横置きにして、ガラス側面を取り付けて装置完了である。

### 繁体中文

把機殼平放裝上玻璃側板，組裝完成。

### 简体中文

把机箱平放装上玻璃侧板，组裝完成。

## Cooler Installation