

JONSBO N2

User Manual - Benutzerhandbuch - Manuel de l'Utilisateur - 사용자 매뉴얼 - Manual de usuario - 用户手册

Package Content - Lieferumfang - Contenu de L'emballage - 패키지 내용 - Contenido del paquete - 包装内容

Image	Q'ty	Used for - benutzt für - utilisé pour - 용도 - Uso-用途
	10	Screw - PSU, MB / Schraube - Netzteil, MB / Vis - PSU, MB/ 나사 - PSU, MB / Tornillos: para la fuente de alimentación, la placa base y el disco duro / 螺丝- 电源, 主板
	10	Washer / Unterlegscheibe / Machine à laver / 세탁기 / Arandelas de tornillo / 螺丝垫片
	5	Screw - SSD / Schraube - SSD / Vis - SSD / 나사 - SSD / Cables en espiral: para el SSD / 螺线-SSD
	30	Screw - HDD / Schraube - HDD / Vis - HDD / 나사 - HDD / Cables en espiral: para el HDD / 螺线-HDD
	20	HDD Rubber grommet / HDD Gummitülle / Œillet en caoutchouc pour disque dur / HDD 고무 그로밋 / HDD Almohadilla de goma del disco duro / 硬盘胶垫
	5	Hard drive handle / Festplattengriff / Poignée de disque dur / 하드 드라이브 핸들 / Asa del disco duro / 硬盘提手
	1	Cable tie/Velcro / Kabelbinder/Klettverschluss / Attache-câble/Velcro / 케이블 타이/벨크로 / Cinta de Velcro / 魔术贴扎带
	1	Screw wrench / Schraubenschlüssel / Clé à vis / 나사 렌치 / Destornillador / 螺丝扳手
	5	Cable tie / Kabelbinder / Attache de câble / 케이블 타이 / Correas de sujeción / 束线带

Connectors - Anschlüsse - Connecteurs - 커넥터 - Conector - 连接器

USB 3.0	Type-C Connection	HD AUDIO
 VBUS, SSRX1+, SSRX1-, GND, SS1X1+, SS1X1-, GND, D1+, D1-, NC	 PORT 1L, PORT 1R, PORT 2R, SENSE_SEND, PORT 2L	 AUG GND, PRESENCE, SENSE1_RETURN, SENSE2_RETURN
PWR SW	PWR LED	Hard drive LED connection

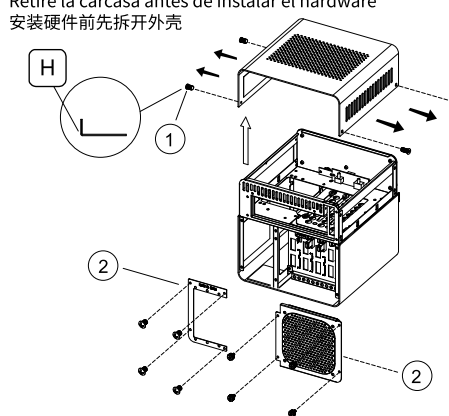
The connector diagram only shows the line sequence relationship. Please refer to the actual product for functions
 Das Anschlussdiagramm zeigt nur die Leitungssequenzbeziehung. Die Funktionen entnehmen Sie bitte dem tatsächlichen Produkt
 Le schéma des connecteurs montre uniquement la relation de séquence de lignes. Veuillez vous référer au produit réel pour les fonctions
 커넥터 다이어그램은 라인 순서 관계만 표시하므로 기능은 실제 제품을 참조하십시오
 El diagrama del conector solo muestra la relación de secuencia de líneas. Consulte el producto real para conocer las funciones
 连接器图例仅表示线序关系, 功能请以产品实际为准

Parts Diagram - Teilediagramm - diagramme des pièces - 부품 다이어그램 - Dibujos de una sola pieza - 零件图

Parts
 1 Aluminum top cover / Obere Abdeckung aus Aluminium / Capot supérieur en aluminium / 알루미늄 상단 커버 / Tapa superior de aluminio / 铝顶盖
 2 Aluminum bottom cover / Untere Abdeckung aus Aluminium / Couvercle inférieur en aluminium / 알루미늄 바닥 커버 / Cubierta inferior de aluminio / 铝底盖
 3 FAN Bracket / Lüfterhalterung / Support de ventilateur / 팬 브래킷 / estante del ventilador / 风扇架
 4 PSU Cage / PSU-Käfig / Cage PSU / PSU 케이스 / Soporte para la fuente de alimentación / 电源架

Installation Guide- Installationsanleitung - Guide d'installation - 설치 안내서 - Guía de instalación - 安装指南

1 Remove the case before installing hardware
 Entfernen Sie das Gehäuse, bevor Sie Hardware installieren
 Retirez le boîtier avant d'installer le matériel
 하드웨어를 설치하기 전에 케이스를 제거하세요
 Retire la carcasa antes de instalar el hardware
 安装硬件前先拆开外壳



1. Lösen Sie die Schraube mit dem Schraubenschlüssel
 2. Entfernen Sie die Netzteilhalterung und die Lüfterhalterung

1. Utilisez la clé à vis pour desserrer la vis
 2. Retirez le support du bloc d'alimentation et le support du ventilateur

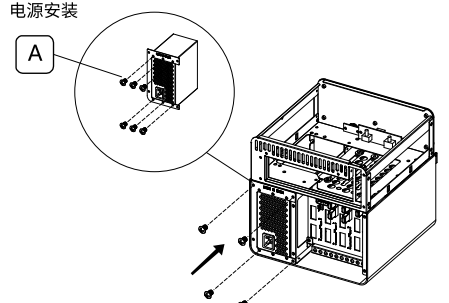
1. 나사 렌치를 사용하여 나사를 풀니다.
 2. PSU 브래킷 및 팬 브래킷 제거

1. Utilice una llave de tornillos para desatornillar los tornillos de la cubierta superior.
 2. Retire el soporte de la fuente de alimentación y el soporte del ventilador.

1. 用螺丝扳手拧开上盖螺丝。
 2. 拆下电源架和风扇架。

1. Use the screw wrench to loosen the screw
 2. Remove the PSU bracket and fan bracket

2 PSU installation
 Netzteil-Installation
 Installation du bloc d'alimentation
 파워서플라이 설치
 Instalación de la fuente de alimentación
 电源安装



Secure the PSU on the bracket, and insert into the case

Befestigen Sie das Netzteil an der Halterung und setzen Sie es in das Gehäuse ein

Fixez le bloc d'alimentation sur le support et insérez-le dans le boîtier

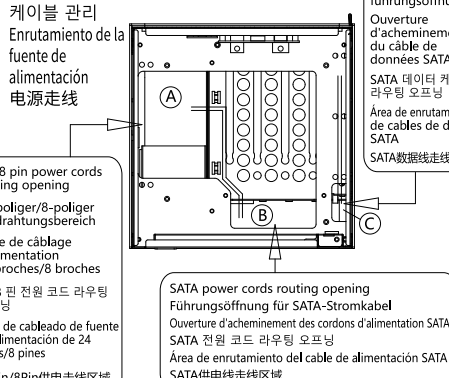
브래킷에 PSU를 고정하고 케이스에 삽입합니다.

Fije la fuente de alimentación en el bastidor de alimentación y luego transférala al chasis

将电源固定在电源架上, 再转入机箱内。

2. Entfern Sie die Netzteilhalterung und die Lüfterhalterung

3 Cable management
 Kabelmanagement
 Gestion des câbles
 케이블 관리
 Enrutamiento de la fuente de alimentación
 电源走线



Before install the motherboard, please refer to illustration to organize the cables

Bevor Sie das Motherboard installieren, sehen Sie sich bitte die Abbildung an, um die Kabel zu organisieren

Avant d'installer la carte mère, veuillez vous référer à l'illustration pour organiser les câbles

마더보드를 설치하기 전에 그림을 참조하여 케이블을 정리하십시오.

Antes de instalar la placa base, consulte el diagrama para organizar los cables.

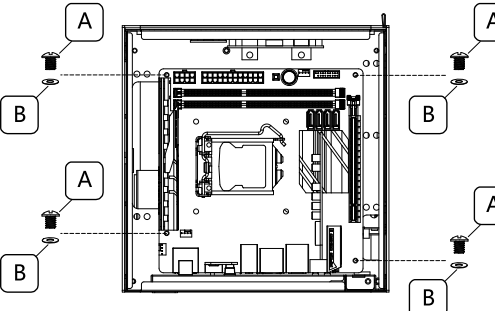
安装主板前, 请参照图示整理线材。

SATA data cable routing opening
 SATA-Datenkabel-führungsoffnung
 Ouverture d'acheminement du câble de données SATA
 SATA 데이터 케이블 라우팅 오픈닝
 Área de enrutamiento de cables de datos SATA
 SATA数据线走线区域

24/ 8 pin power cords routing opening
 24-poliger/8-poliger Verdrahtungsbereich
 Zone de câblage d'alimentation
 24 broches/8 broches
 24/8 핀 전원 코드 라우팅 오픈닝
 Área de cableado de fuente de alimentación de 24 pines/8 pines
 24pin/8Pin供电走线区域

SATA power cords routing opening
 Führungsöffnung für SATA-Stromkabel
 Ouverture d'acheminement des cordons d'alimentation SATA
 SATA 전원 코드 라우팅 오픈닝
 Área de enrutamiento del cable de alimentación SATA
 SATA供电走线区域

4 Motherboard Installation
Motherboard-Installation
Installation de la carte mère
마더보드 설치
Instalación de la placa base
主板安装



Secure the motherboard

Sichern Sie das Motherboard

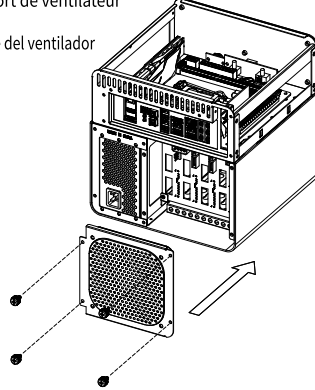
Sécurisez la carte mère

마더보드 고정

Tarjeta madre fija

固定主板。

5 Fan bracket installation
Installation der Lüfterhalterung
Installation du support de ventilateur
팬 브래킷 설치
Instalación del soporte del ventilador
风扇架安装



First connect the fan cable to fan socket, than install the bracket and fan

Schließen Sie zuerst das Lüfterkabel an die Lüfterbuchse an, dann installieren Sie die Halterung und den Lüfter

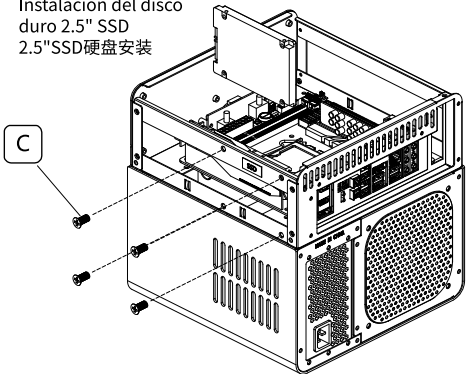
Connectez d'abord le câble du ventilateur à la prise du ventilateur, puis installez le support et le ventilateur

브래킷과 팬을 설치하는 것보다 먼저 팬 케이블을 팬 소켓에 연결하십시오.

Instale el soporte del ventilador después de conectar los cables de alimentación del ventilador.

插上风扇电源线后安装风扇架。

6 2.5" SSD Installation
2,5-Zoll-SSD-Installation
Installation d'un SSD 2,5"
2.5" SSD 설치
Instalación del disco duro 2.5" SSD
2.5"SSD硬盘安装



2.5"SSD installation position, secure with screws

2.5"SSD-Einbauposition, mit Schrauben sichern

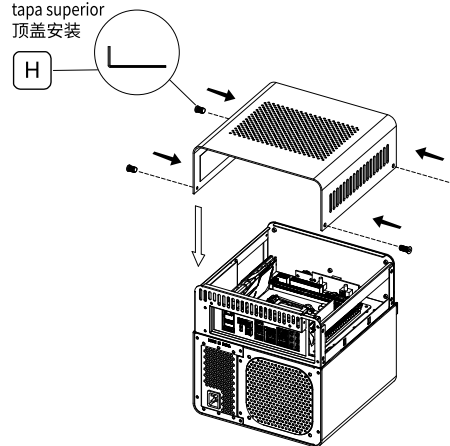
Position d'installation du 2.5"SSD, fixez avec des vis

2.5"SSD 설치 위치, 나사로 고정

Coloque el disco duro SSD de 2.5" en el área de instalación y asegúrelo con tornillos.

2.5"SSD硬盘放安装区域,用螺丝固定。

7 Top cover installation
Installation der oberen Abdeckung
Pose du capot supérieur
상단 커버 설치
Instalación de la tapa superior
顶盖安装



After install all the hardware, install the top cover, secure with screw by wrench

Installieren Sie nach der Installation der gesamten Hardware die obere Abdeckung und sichern Sie sie mit Schraubenschlüsseln

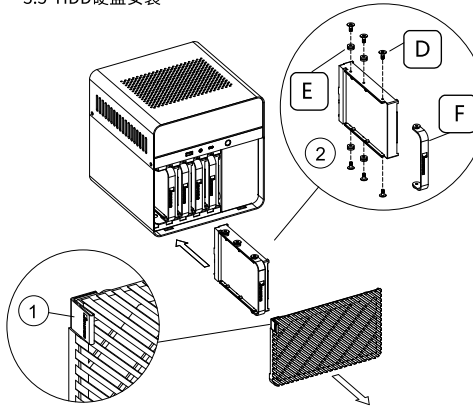
Après avoir installé tout le matériel, installez le capot supérieur, fixez-le avec une vis à clé

모든 하드웨어를 설치한 후 상단 덮개를 설치하고 렌치로 나사로 고정합니다.

Una vez instalado el hardware, asegure la tapa superior con un destornillador.

装好硬件后顶盖用螺丝扳手锁住。

8 3.5" HDD installation
3,5-Zoll-Festplatteninstallation
Installation d'un disque dur 3,5"
3.5" HDD 설치
Instalación del disco duro 3.5" HDD
3.5"HDD硬盘安装



1. Pull out the front panel
2. Install rubber grommet to HDD with screws first, insert the assembled HDD into the corresponding slots

1. Ziehen Sie die Frontblende heraus
2. Bringen Sie zuerst die Gummützle mit Schrauben an der Festplatte an und setzen Sie die zusammengebaute Festplatte in die entsprechenden Steckplätze ein

1. Tirez le panneau avant
2. Installez d'abord l'œillet en caoutchouc sur le disque dur avec les vis, insérez le disque dur assemblé dans les fentes correspondantes

1. 전면 패널을 당겨 빼냅니다.
2. 먼저 나사를 사용하여 고무 그로밋을 HDD에 설치하고 조립된 HDD를 해당 슬롯에 삽입합니다.

1. Tire de la bande frontale pour l'ouvrir.
2. Monte le disque dur avec les vis et les tampons de caoutchouc, placez le disque dur monté dans l'ouverture correspondante et poussez-le dans la rainure.

1. 拉开前面板。
2. 螺丝胶垫组装好硬盘, 组装好的硬盘放入对应孔位推入卡槽内。



JONSBO Technology Co., Ltd.

No.5, Xinglong Lu, Sanzhong Village, Qingxi Town, Dongguan City, Guangdong Province, 523651, China