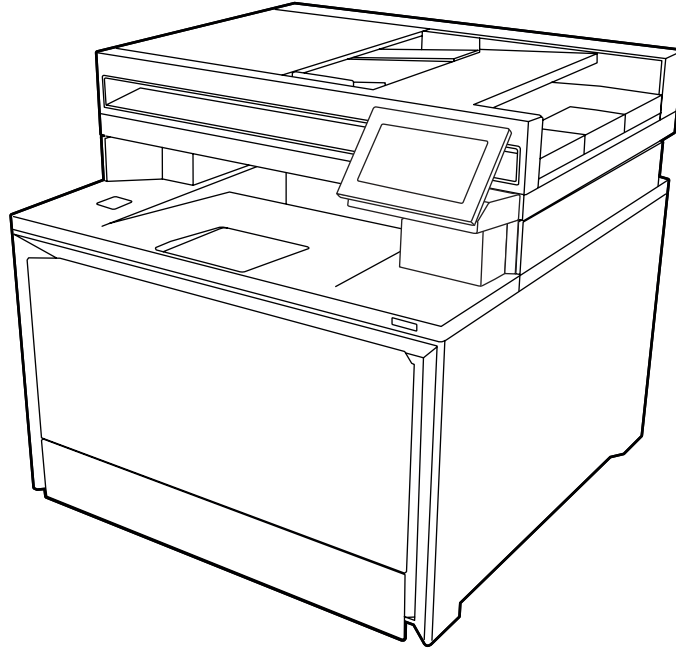




HP Color LaserJet Pro MFP 4301 HP Color LaserJet Pro MFP 4302

Guida dell'utente





HP Color LaserJet Pro MFP 4301, HP Color LaserJet Pro MFP 4302 - Guida dell'utente

RIASSUNTO

Questa guida fornisce informazioni relative alla configurazione, all'uso, alla garanzia, alla sicurezza e all'ambiente.

Informazioni legali

Copyright e licenza

© Copyright 2022 HP Development Company, L.P.

La riproduzione, l'adattamento o la traduzione senza autorizzazione scritta sono vietati, salvo nei casi consentiti dalle leggi sul copyright vigenti.

Le informazioni contenute nella presente documentazione sono soggette a modifica senza preavviso.

Le uniche garanzie per i prodotti e i servizi HP sono presentate nelle dichiarazioni esplicite di garanzia fornite in accompagnamento a tali prodotti e servizi. Nulla di quanto contenuto nel presente documento può essere interpretato come ulteriore garanzia. HP non sarà ritenuta responsabile di errori tecnici o editoriali né di omissioni rilevati in questo documento.

Edition 1, 10/2022

Marchi

Adobe®, Adobe Photoshop®, Acrobat® e PostScript® sono marchi registrati di Adobe Systems Incorporated.

Apple e il logo Apple sono marchi registrati di Apple Inc., negli Stati Uniti e in altri paesi/regioni.

macOS è un marchio di Apple Inc., registrato negli Stati Uniti e in altri paesi/regioni.

AirPrint è un marchio di Apple, Inc., negli Stati Uniti e in altri paesi/regioni.

Google™ è un marchio di Google Inc.

Microsoft®, Windows® e Windows Server® sono marchi registrati di Microsoft Corporation negli Stati Uniti.

UNIX® è un marchio registrato di The Open Group.

Sommario

1 Panoramica della stampante	1
Icone di avvertenza.....	1
Rischio di scosse elettriche.....	2
Viste della stampante.....	2
Vista anteriore della stampante.....	2
Vista posteriore della stampante.....	3
Vista del pannello di controllo.....	4
Specifiche della stampante.....	6
Specifiche tecniche.....	6
Sistemi operativi supportati.....	8
Soluzioni di stampa mobile.....	9
Dimensioni della stampante.....	10
Consumo energetico, specifiche elettriche ed emissioni acustiche.....	11
Intervallo dell'ambiente operativo.....	11
Configurazione dell'hardware della stampante e installazione del software.....	12
2 Vassoi carta	13
Caricamento della carta nel vassoio 1 (vassoio multifunzione).....	13
Caricamento della carta nel vassoio 1 (vassoio multifunzione).....	13
Orientamento della carta per il vassoio 1.....	15
Caricamento della carta nel vassoio 2.....	16
Caricamento della carta nel vassoio 2.....	16
Orientamento della carta per il vassoio 2.....	18
Caricamento della carta nel vassoio 3 (accessorio opzionale).....	19
Caricamento della carta nel vassoio 3 (accessorio opzionale).....	20
Orientamento della carta per il vassoio 3.....	22
Caricamento e stampa di buste.....	23
Stampa di buste.....	23
Orientamento della busta.....	23
3 Materiali di consumo, accessori e componenti	25
Stampante dotata di misure di sicurezza dinamica.....	25
Ordinazione di materiali di consumo, accessori e componenti.....	25
Ordini.....	25
Materiali di consumo e accessori.....	26
Parti riparabili dall'utente.....	27
Configurazione delle impostazioni dei materiali di consumo per la protezione delle cartucce di toner HP.....	28
Introduzione.....	28
Attivazione o disattivazione della funzionalità Criterio cartuccia.....	28
Attivazione o disattivazione della funzionalità Protezione cartuccia.....	31

Sostituzione delle cartucce del toner	34
Informazioni sulle cartucce del toner	34
Rimozione e reinstallazione delle cartucce del toner	36
4 Stampa.....	41
Utilizzo di HP Smart per stampare dal cloud	41
Operazioni di stampa (Windows).....	41
Metodo di stampa (Windows)	42
Stampa fronte/retro automatica (Windows).....	42
Stampa fronte/retro manuale (Windows).....	42
Stampa di più pagine per foglio (Windows)	43
Selezione del tipo di carta (Windows).....	43
Altre attività di stampa.....	43
Operazioni di stampa (macOS).....	44
Modalità di stampa (macOS).....	44
Stampa automatica su entrambi i lati (macOS).....	44
Stampa manuale su entrambi i lati (macOS).....	45
Stampa di più pagine per foglio (macOS)	45
Selezione del tipo di carta (macOS).....	45
Altre attività di stampa.....	46
Memorizzazione dei processi di stampa sulla stampante per stamparli in seguito o privatamente	46
Introduzione.....	46
Operazioni preliminari.....	46
Configurazione della memorizzazione processo.....	47
Disattivazione o attivazione della funzione di memorizzazione processo.....	48
Creazione di un processo memorizzato (Windows).....	48
Creazione di un processo memorizzato (macOS)	49
Stampa di un processo memorizzato	50
Eliminazione di un processo memorizzato.....	50
Informazioni inviate alla stampante per scopi legati alla contabilità del lavoro	51
Stampa mobile.....	51
Introduzione.....	51
Stampa Wi-Fi Direct (solo modelli wireless)	51
AirPrint.....	52
Stampa integrata Android.....	53
Stampa da un'unità flash USB.....	53
Introduzione.....	53
Stampa di documenti da USB	54
5 Copia.....	55
Copia.....	55
Copia su entrambi i lati (fronte/retro)	55
Copia automatica su entrambi i lati	56
Copia manuale su entrambe le facciate	56
Copia di un documento di identità.....	56
Altre attività di copia.....	57

6 Scansione	58
Usò di HP Smart per configurare e utilizzare le funzioni di scansione.....	58
Configurazione di Scansione su e-mail.....	58
Introduzione.....	58
Operazioni preliminari.....	59
Configurazione dell'opzione Scansione a e-mail mediante il server Web incorporato HP.....	59
Configurazione di Scansione su cartella di rete.....	61
Introduzione.....	61
Operazioni preliminari.....	61
Configurazione della funzione Scansione su cartella di rete tramite il server Web incorporato HP.....	61
Configurazione di Scansione su SharePoint.....	63
Passaggio 1: Accesso al server Web incorporato (EWS) HP.....	63
Passo 2: Impostazione di Scansione su SharePoint.....	64
Passaggio 3 (facoltativo): Configurazione delle impostazioni rapide.....	64
Scansione su un'unità flash USB.....	64
Scansione su e-mail.....	65
Scansione su una cartella di rete.....	65
Scansione su SharePoint.....	66
Scansione su computer.....	67
Scansione tramite il software HP Easy Scan (macOS).....	67
Altre attività di scansione.....	68
7 Fax	69
Usò di HP Smart per configurare le funzioni del fax.....	69
Collegamento e configurazione della stampante per il fax.....	69
Collegamento della stampante a una linea telefonica.....	69
Configurazione della stampante per il fax.....	70
Invio di un fax.....	73
Invio di un fax dal pannello di controllo della stampante.....	73
Invio di un fax dal software (Windows).....	74
Invio di fax da un programma software di terze parti, ad esempio Microsoft Word.....	74
Altre attività fax.....	75
8 Gestione della stampante	76
Usò delle applicazioni HP Smart.....	76
Configurazione avanzata con il Server Web HP incorporato e la Home page della stampante (EWS).....	76
Raccolta e trattamento dei dati relativi alla stampante.....	77
Apertura del Server Web HP incorporato (EWS) da un browser Web.....	77
Menu di Embedded Web Server (EWS).....	78
Configurazione delle impostazioni di rete IP.....	80
Esclusione di responsabilità relativa alla condivisione della stampante.....	80
Visualizzazione o modifica delle impostazioni di rete.....	80
Ridenominazione della stampante nella rete.....	81
Configurazione manuale dei parametri TCP/IP IPv4 dal pannello di controllo.....	82

Impostazioni velocità collegamento e duplex	82
Funzioni di protezione della stampante.....	83
Introduzione.....	83
Assegnazione o modifica della password di sistema utilizzando il server Web incorporato	83
Impostazioni di risparmio energetico.....	84
Configurazione dell'impostazione della Modalità sospensione.....	84
Configurazione dell'impostazione della Modalità Spegni	84
Configurazione dell'impostazione Disabilita spegnimento.....	84
HP Web Jetadmin.....	85
Stampante dotata di misure di sicurezza dinamica	85
Aggiornamento del firmware	85
Metodo uno: aggiornamento del firmware utilizzando il pannello di controllo.....	86
Metodo due: aggiornamento del firmware mediante l'utilità HP Printer Update	86
9 Risoluzione dei problemi	88
Assistenza clienti.....	88
Guida del pannello di controllo.....	88
Ripristino delle impostazioni predefinite	89
Sul pannello di controllo della stampante viene visualizzato il messaggio "Cartuccia in esaurimento" o "Cartuccia quasi esaurita"	89
Modifica delle impostazioni "Quasi esaurita"	90
Ordini.....	91
La stampante non preleva la carta o si verificano inceppamenti.....	91
Introduzione.....	91
La stampante preleva più fogli di carta.....	91
La stampante non preleva la carta	93
Nell'alimentatore documenti vengono inceppati, inclinati o prelevati più fogli di carta.....	95
Rimozione degli inceppamenti della carta.....	96
Aree di inceppamento della carta.....	96
Si riscontrano inceppamenti carta frequenti o ricorrenti?.....	97
31.13.01 o 31.13.02 Errore di inceppamento nell'alimentatore documenti.....	97
13.02 Errore di inceppamento nel vassoio 1.....	102
13.03 Errore di inceppamento nel vassoio 2.....	106
13.10.yz, 13.11.yz, 13.13.yz Errore di inceppamento nello scomparto di uscita.....	108
13.08, 13.09, 13.14 o 13.15 Errore di inceppamento nello sportello posteriore	109
Errore di inceppamento nell'ingresso fusore.....	111
Risoluzione dei problemi di qualità di stampa.....	112
Introduzione.....	112
Risoluzione dei problemi di qualità di stampa	113
Risoluzione dei difetti dell'immagine.....	118
Miglioramento della qualità di copia e scansione.....	126
Introduzione.....	126
Controllo della presenza di polvere e sbavature sul vetro dello scanner	127
Controllo dell'impostazione del tipo di carta sul pannello di controllo.....	127
Verifica delle impostazioni di regolazione dell'immagine.....	128

Ottimizzazione per testo o immagini.....	128
Verifica delle risoluzione dello scanner e delle impostazioni del colore sul computer	128
Copia da bordo a bordo	130
Miglioramento della qualità di fax.....	130
Introduzione.....	130
Controllo della presenza di polvere e sbavature sul vetro dello scanner	130
Controllo delle impostazioni di risoluzione di invio del fax.....	131
Controllo dell'impostazione Modalità correzione errori	131
Invio a un fax diverso.....	131
Verifica dell'apparecchiatura fax del mittente.....	131
Risoluzione dei problemi di rete cablata.....	132
Introduzione.....	132
Problemi di collegamento.....	132
Il computer utilizza un indirizzo IP errato per la stampante.....	132
Il computer non è in grado di comunicare con la stampante	132
La stampante utilizza un collegamento errato e impostazioni duplex non corrette per la rete.....	133
Nuovi programmi software potrebbero provocare problemi di compatibilità	133
Il computer o la workstation potrebbe non essere impostata correttamente	133
La stampante è disattivata o altre impostazioni di rete non sono corrette	133
Risoluzione dei problemi di rete wireless.....	133
Introduzione.....	133
Lista di controllo per la connettività wireless.....	134
La stampante non stampa dopo che è stata eseguita la configurazione della rete wireless.....	134
La stampante non stampa e sul computer è installato un firewall di terze parti.....	135
La connessione wireless non funziona dopo aver spostato il router wireless o la stampante.....	135
Impossibile collegare più computer alla stampante wireless	135
La stampante wireless perde la comunicazione quando è collegata a una VPN.....	135
La rete non viene visualizzata nell'elenco delle reti wireless.....	135
La rete wireless non funziona	136
Esecuzione di un test diagnostico della rete wireless.....	136
Riduzione delle interferenze su una rete wireless.....	136
Risoluzione dei problemi fax.....	137
Introduzione.....	137
Elenco di controllo per la risoluzione dei problemi relativi al fax.....	137
Problemi generali relativi ai fax.....	138
Appendice A Servizio di assistenza e supporto	140
Dichiarazione di garanzia limitata HP	140
Regno Unito, Irlanda e Malta	141
Austria, Belgio, Germania e Lussemburgo.....	142
Belgio, Francia e Lussemburgo	142
Italia	143
Spagna.....	144
Danimarca	144
Norvegia.....	144
Svezia.....	145
Portogallo	145
Grecia e Cipro.....	145

Ungheria.....	146
Repubblica Ceca.....	146
Slovacchia.....	146
Polonia.....	147
Bulgaria.....	147
Romania.....	147
Belgio e Paesi Bassi.....	148
Finlandia.....	148
Slovenia.....	148
Croazia.....	149
Lettonia.....	149
Lituania.....	149
Estonia.....	149
Garanzia di protezione HP: dichiarazione di garanzia limitata per le cartucce del toner LaserJet.....	150
Dichiarazione di garanzia limitata per materiali di consumo e kit di manutenzione di lunga durata.....	150
Stampante dotata di misure di sicurezza dinamica.....	151
Istruzioni HP per i materiali di consumo non originali HP.....	151
Sito Web HP contro la contraffazione.....	151
Dati memorizzati nella cartuccia del toner.....	152
EULA.....	152
Assistenza in garanzia CSR (Customer Self Repair).....	157
Assistenza clienti.....	157
Appendice B Programma di sostenibilità ambientale dei prodotti.....	158
Tutela dell'ambiente.....	158
Emissione di ozono.....	158
Consumo energetico.....	158
Consumo di toner.....	159
Uso della carta.....	159
Componenti in plastica.....	159
Materiali di consumo per stampanti HP LaserJet.....	159
Carta.....	159
Limitazioni relative ai materiali.....	159
Informazioni sulla batteria.....	160
Smaltimento delle apparecchiature da parte degli utenti (UE, Regno Unito e India).....	160
Riciclo dell'hardware elettronico.....	160
Informazioni sul riciclaggio dell'hardware in Brasile.....	161
RAEE (Turchia).....	161
Sostanze chimiche.....	161
Dati di alimentazione del prodotto ai sensi del regolamento della Commissione dell'Unione europea 1275/2008 e i requisiti previsti dalle legge del Regno Unito.....	161

Informazioni utente per etichetta ecologica SEPA (Cina).....	161
La direttiva sull'implementazione dell'etichetta energetica per la Cina per stampante, fax e copiatrice.....	162
Restrizioni relative alla dichiarazione di sostanze nocive (India).....	162
Tabella delle sostanze (Cina)	163
Material Safety Data Sheet (MSDS, scheda di sicurezza).....	163
EPEAT	164
Tabella delle sostanze (Taiwan).....	164
Per ulteriori informazioni	164
Appendice C Informazioni sulle normative.....	166
Dichiarazioni di conformità alle norme	166
Numeri di identificazione normativa dei modelli	166
Nota di conformità normativa per l'Unione europea e il Regno Unito	166
Normative FCC.....	167
Canada - Dichiarazione di conformità Industry Canada ICES-003.....	167
Dichiarazione VCCI per il Giappone.....	167
Istruzioni relative al cavo di alimentazione.....	167
Dichiarazione relativa al cavo di alimentazione per il Giappone	168
Sicurezza del laser	168
Dichiarazione relativa ai laser per la Finlandia.....	168
Dichiarazioni per i paesi/le regioni nordici (Danimarca, Finlandia, Norvegia, Svezia).....	169
Dichiarazione GS (Germania)	169
Conformità eurasiatica (Bielorussia, Kazakistan, Russia).....	170
Dichiarazione sulla porta USB (operazioni occasionali) BSMI per Taiwan.....	170
Stabilità del prodotto.....	170
Dichiarazioni per telecomunicazioni (fax).....	171
Dichiarazione per il cavo del fax.....	171
Dichiarazione UE per il funzionamento delle telecomunicazioni	171
Declaração para a ANATEL do Brasil	171
Dichiarazioni per le telecomunicazioni per la Nuova Zelanda	171
Dichiarazione FCC aggiuntiva per i prodotti di telecomunicazioni (Stati Uniti).....	172
Telephone Consumer Protection Act (US).....	172
Requisiti di Industry Canada CS-03	172
Marcatura Telecom per il Giappone.....	174
Bielorussia.....	174
Dichiarazioni wireless.....	174
Avviso relativo alla normativa dell'Unione europea.....	174
Dichiarazione di conformità FCC-USA.....	174
Dichiarazione per l'Australia	175
Brasile: (Portoghese).....	175
Dichiarazioni per il Canada	175
Prodotti con gamma di frequenza da 5 GHz. Operation Industry Canada.....	175
Esposizione alla radiazione di radiofrequenze (Canada).....	175
Avviso relativo alla normativa dell'Unione europea.....	176
Dichiarazione wireless CMIIT - Cina.....	176
Avviso per l'utilizzo in Giappone	176

Avviso per l'utilizzo in Russia	176
Avviso per l'utilizzo in Messico	176
Dichiarazione per Taiwan.....	176
Dichiarazione NCC per Taiwan.....	176
Dichiarazione wireless per la Thailandia	177

Indice analitico.....	178
------------------------------	------------

1 Panoramica della stampante

In queste sezioni è possibile vedere la posizione delle funzioni sulla stampante, le specifiche fisiche e tecniche della stampante e la posizione in cui è possibile trovare le informazioni per la configurazione.

Le seguenti informazioni sono corrette al momento della pubblicazione. Per informazioni aggiornate, vedere <http://www.hp.com/support/colorljetfp4301-4303>

Per ulteriori informazioni:

La guida completa di HP per la stampante include le seguenti informazioni:

- Installazione e configurazione
- Istruzioni e uso
- Risoluzione dei problemi
- Download di aggiornamenti software e firmware
- Registrazione ai forum di supporto
- Ricerca di informazioni sulla garanzia e le normative

Icone di avvertenza

Procedere con cautela se si osserva un'icona di avvertenza sulla stampante HP, come indicato dalla definizione delle icone.

Figura 1-1 Attenzione: Scossa elettrica



Figura 1-2 Attenzione: superficie molto calda



Figura 1-3 Attenzione: tenere le parti del corpo lontane dai componenti in movimento



Figura 1-4 Attenzione: bordo tagliente nelle immediate vicinanze



Figura 1-5 avvertenza



Rischio di scosse elettriche

Leggere queste informazioni importanti sulla sicurezza.

- Leggere e comprendere queste dichiarazioni sulla sicurezza per evitare il rischio di scosse elettriche.
- Per ridurre il rischio di lesioni personali causate da incendi o scosse elettriche durante l'uso di questo prodotto, attenersi alle precauzioni di sicurezza fondamentali.
- Leggere e comprendere tutte le istruzioni contenute nella Guida dell'utente.
- Osservare le avvertenze e le istruzioni riportate sul prodotto.
- Utilizzare esclusivamente una presa elettrica dotata di messa a terra quando si collega il prodotto a una fonte di alimentazione. Rivolgersi a un elettricista qualificato per informazioni sulla messa a terra della presa.
- Non toccare i contatti delle prese sul prodotto. Sostituire immediatamente i cavi danneggiati.
- Scollegare il prodotto dalle prese a muro prima di pulirlo.
- Non installare né utilizzare il prodotto in prossimità di acqua o se non si è perfettamente asciutti.
- Installare il prodotto in modo sicuro su una superficie stabile.
- Installare il prodotto in un luogo riparato dove non sia possibile calpestare il cavo di alimentazione o inciampare nello stesso.

Viste della stampante

Identificare alcuni componenti della stampante e il pannello di controllo.

Vista anteriore della stampante

Identificare i componenti sulla parte anteriore della stampante.

Figura 1-6 Vista anteriore della stampante

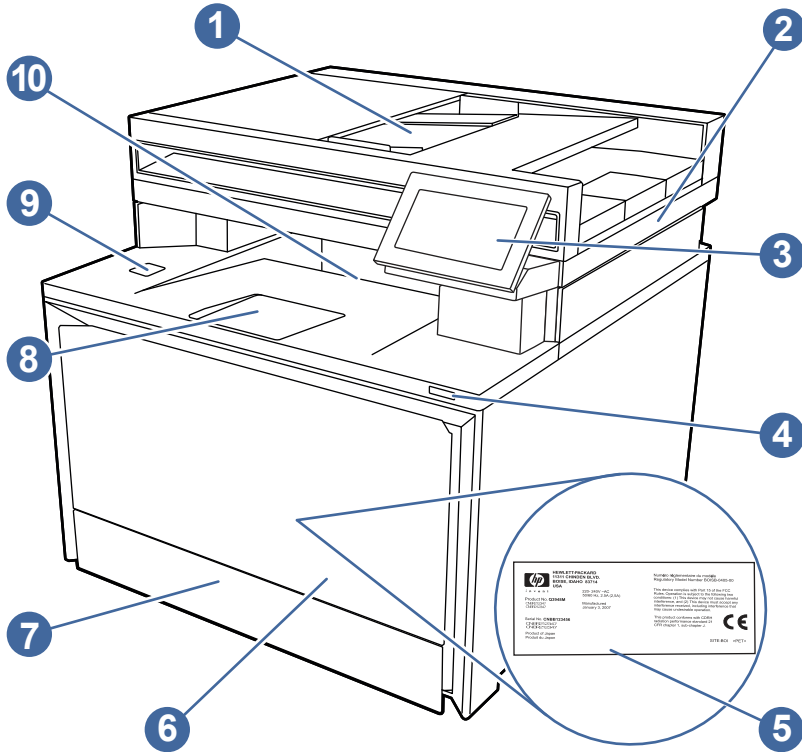


Tabella 1-1 Componenti sulla parte anteriore della stampante

Numero	Descrizione
1	Alimentatore documenti
2	Scanner
3	Pannello di controllo con display touch screen a colori (si inclina verso l'alto per una migliore visualizzazione)
4	Pulsante di accensione/spegnimento
5	Etichetta di conformità (all'interno dello sportello anteriore)
6	Sportello anteriore/vassoio 1 (per l'accesso alle cartucce di toner)
7	Vassoio 2
8	Estensione dello scomparto di uscita
9	Porta USB integrata (per stampa e scansione senza computer)
10	Scomparto di uscita

Vista posteriore della stampante

Identificare i componenti sulla parte posteriore della stampante.

Figura 1-7 Vista posteriore della stampante

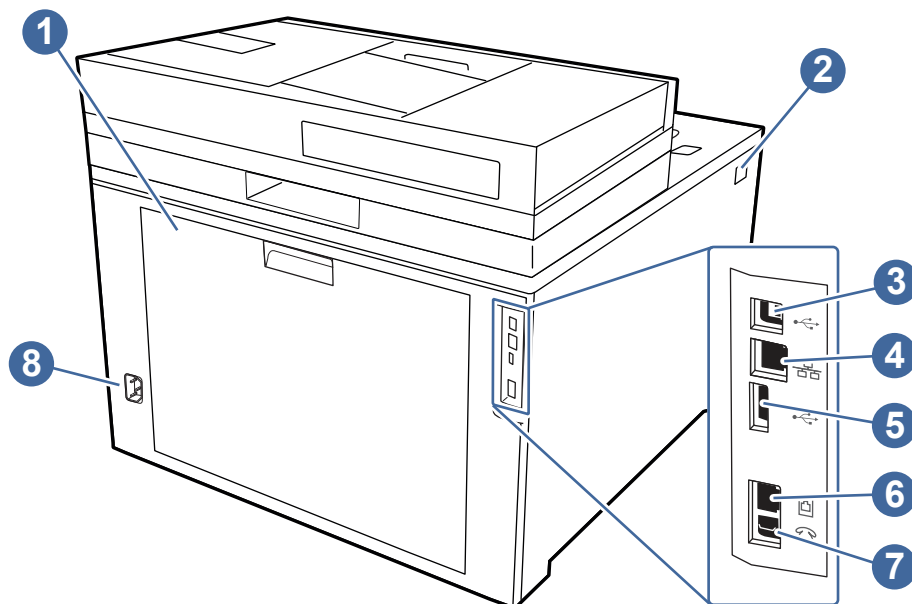



Tabella 1-2 Componenti sul retro della stampante

Numero	Descrizione
1	Sportello posteriore (fornisce accesso per l'eliminazione degli inceppamenti)
2	Pulsante di rilascio dello sportello anteriore
3	Porta di interfaccia USB utilizzata per collegare la stampante tramite USB
4	Porta Ethernet
5	Porta USB (per memorizzazione processo e stampa privata)
6	Porta di "ingresso" della linea fax per collegare alla stampante una linea telefonica fax NOTA: Solo modelli fax.
7	Porta di "uscita" della linea telefonica (per collegare un telefono interno, una segreteria telefonica o un altro dispositivo) NOTA: Solo modelli fax. Questa porta deve rimanere coperta quando non è in uso.
8	Connettore di alimentazione

Vista del pannello di controllo

Utilizzare il pannello di controllo touchscreen per ottenere informazioni sulla stampante e sullo stato del processo e per configurare la stampante.

 **NOTA:** inclinare il pannello di controllo per una più facile visualizzazione.


 **NOTA:** le funzioni visualizzate sulla schermata iniziale possono variare a seconda della configurazione della stampante.

Figura 1-8 Pannello di controllo della stampante

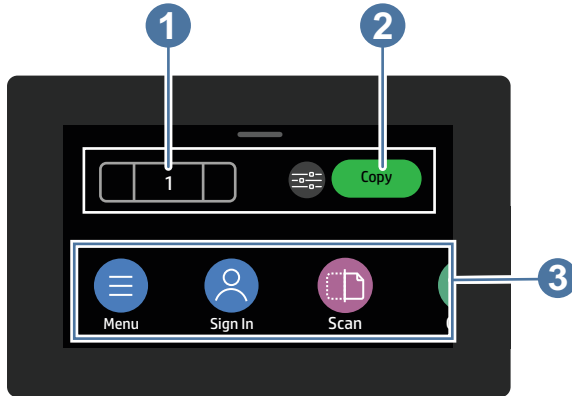


Tabella 1-3 Componenti del pannello di controllo

Numero	Elemento	Descrizione
1	Campo Numero di copie	Toccare il campo per regolare il numero di copie da stampare.
2	Pulsante Copia	Toccare il pulsante Copia per avviare un processo di copia.
3	Area Applicazioni	Selezionare una delle icone per aprire l'applicazione. Scorrere da un lato all'altro dello schermo per accedere a ulteriori applicazioni. NOTA: le applicazioni disponibili variano in base alla stampante. L'amministratore può configurare le applicazioni indicate e l'ordine in cui vengono visualizzate.

Come utilizzare il pannello di controllo touchscreen

Effettuare le seguenti operazioni per utilizzare il pannello di controllo touchscreen della stampante.

Tabella 1-4 Azioni pannello di controllo touchscreen

Azione	Descrizione	Esempio
Toccare	Toccare un elemento sullo schermo per selezionarlo o per aprire il menu corrispondente. Inoltre, quando si scorrono i menu, toccare brevemente lo schermo per interrompere lo scorrimento.	Toccare l'icona Menu per visualizzare i sottomenu.

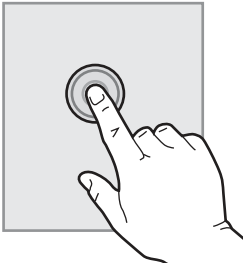
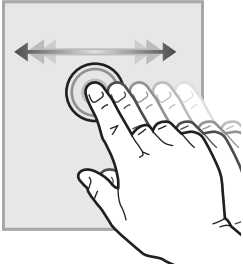
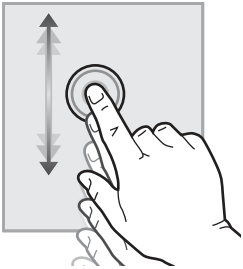


Tabella 1-4 Azioni pannello di controllo touchscreen (continuazione)

Azione	Descrizione	Esempio
<p>Scorrimento orizzontale</p> 	<p>Toccare lo schermo, quindi spostare il dito orizzontalmente per scorrere lo schermo da un lato all'altro.</p>	<p>Scorrere fino a quando non viene visualizzata l'icona Guida.</p>
<p>Scorrimento verticale</p> 	<p>Toccare lo schermo, quindi spostare il dito verticalmente per scorrere lo schermo in alto e in basso. Quando si scorrono i menu, toccare brevemente lo schermo per interrompere lo scorrimento.</p>	<p>Scorrere i sottomenu in Menu.</p>

Specifiche della stampante

Stabilire le specifiche per il modello della stampante in uso.

Specifiche tecniche

Controllare le specifiche tecniche della stampante.

Vedere <http://www.hp.com/support/colorljmfp4301-4303> per informazioni aggiornate.

Codici di prodotto per ciascun modello

- 4301dw - 4RA80F
- 4301fdn - 4RA81F
- 4301fdw - 4RA82F
- 4302dw - 4RA83F
- 4302fdn - 4RA84F
- 4302fdw - 5HH64F

Tabella 1-5 Specifiche di gestione della carta

Funzioni di gestione della carta	4301dw/fdn/fdw	4302dw/fdn/fdw
Vassoio 1 (capacità 50 fogli)	✓	✓

Tabella 1-5 Specifiche di gestione della carta (continuazione)

Funzioni di gestione della carta	4301dw/fdn/fdw	4302dw/fdn/fdw
Vassoio 2 (capacità 250 fogli)	✓	✓
Vassoio dell'accessorio opzionale da 550 fogli	Opzionale	Opzionale
Stampa fronte/retro automatica	✓	✓

Tabella 1-6 Specifiche di connettività

Funzioni di connettività	4301dw	4301fdn	4301fdw	4302dw	4302fdn	4302fdw
LAN Ethernet 10/100/1000 con IPv4 e IPv6	✓	✓	✓	✓	✓	✓
USB 2.0 ad alta velocità	✓	✓	✓	✓	✓	✓
Porta USB integrata sulla stampante	✓	✓	✓	✓	✓	✓
Scheda wireless integrata che supporta la funzionalità Wi-Fi	✓	Non disponibile	✓	✓	Non disponibile	✓

Tabella 1-7 Specifiche di stampa

Funzioni di stampa	4301dw/fdn/fdw	4302dw/fdn/fdw
Stampa di 33 pagine al minuto (ppm) in A4 e 35 ppm su carta in formato Letter	✓	✓
Memorizzazione processo e stampa privata	✓	✓

Tabella 1-8 Specifiche relative a copia e scansione

Funzioni di copia e scansione	4301dw	4301fdn	4301fdw	4302dw	4302fdn	4302fdw
Copia fino a 31 ppm (pagine al minuto) in bianco e nero (solo su un lato, lettera) o fino a 26 ppm a colori (solo su un lato, lettera)	✓	✓	✓	✓	✓	✓
Alimentatore documenti da 50 pagine a doppia testina, con stampa fronte/retro a passaggio singolo per copia e scansione	Non incluso	✓	✓	Non incluso	✓	✓
Alimentatore documenti da 50 fogli con funzione di copia e scansione su una facciata	✓	Non incluso	Non incluso	✓	Non incluso	Non incluso
Opzioni Scansione su e-mail, Scansione su USB e Scansione su cartella di rete	✓	✓	✓	✓	✓	✓

Tabella 1-9 Altre specifiche

Altre caratteristiche	4301dw	4301fdn	4301fdw	4302dw	4302fdn	4302fdw
512 MB di memoria	✓	✓	✓	✓	✓	✓
Pannello di controllo con schermo a sfioramento a colori	✓	✓	✓	✓	✓	✓
Funzioni fax	Non incluso	✓	✓	Non incluso	✓	✓
HP Digital Fax (opzioni Fax a email e Fax a cartella di rete)	Non incluso	✓	✓	Non incluso	✓	✓

Sistemi operativi supportati

Le seguenti informazioni si applicano ai driver di stampa HP e Windows per macOS specifici per la stampante e al programma di installazione software.

Windows e macOS: questa stampante supporta i computer Windows e Mac e i dispositivi mobili Android e Apple.

1. Accedere a support.hp.com.
2. Immettere il nome della stampante per ottenere i driver della stampante, creare un account HP, registrare la stampante e connettersi.

Linux: Per ottenere informazioni e per i driver di stampa per Linux, accedere a developers.hp.com/hp-linux-imaging-and-printing.

UNIX: Per ottenere informazioni e per i driver di stampa per UNIX, accedere a www.hp.com/go/unixmodelscripts.


Certificazione Citrix Ready Kit - Fino a Citrix Server 7.18: Per ulteriori informazioni, visitare il sito citrixready.citrix.com

Tabella 1-10 Sistemi operativi e driver di stampa supportati

Sistema operativo	Driver di stampa installato (dal software sul Web)
Windows 7, SP1, 32 bit e 64 bit	Il driver di stampa specifico della stampante "HP PCL 6" viene installato per questo sistema operativo come parte dell'installazione completa del software.
Windows 10, 32 bit e 64 bit	Il driver di stampa specifico della stampante "HP PCL-6" viene installato per questo sistema operativo come parte dell'installazione completa del software.
Windows 11, 32 bit e 64 bit	Il driver di stampa specifico della stampante "HP PCL-6" viene installato per questo sistema operativo come parte dell'installazione completa del software.
Windows Server 2008 R2, 64 bit	Il driver di stampa specifico della stampante "HP PCL 6" è disponibile per il download dal sito Web di assistenza per la stampante. Scaricare il driver e utilizzare lo strumento Aggiungi stampante di Microsoft per installarlo.
Windows Server 2012, 64 bit	Il driver di stampa specifico della stampante PCL 6 è disponibile per il download dal sito Web di assistenza per la stampante. Scaricare il driver e utilizzare lo strumento Aggiungi stampante di Microsoft per installarlo.

Tabella 1-10 Sistemi operativi e driver di stampa supportati (continuazione)

Sistema operativo	Driver di stampa installato (dal software sul Web)
Windows Server 2012 R2, 64 bit	Il driver di stampa specifico della stampante PCL 6 è disponibile per il download dal sito Web di assistenza per la stampante. Scaricare il driver e utilizzare lo strumento Aggiungi stampante di Microsoft per installarlo.
Windows Server 2016, 64 bit	Il driver di stampa specifico della stampante PCL 6 è disponibile per il download dal sito Web di assistenza per la stampante. Scaricare il driver e utilizzare lo strumento Aggiungi stampante di Microsoft per installarlo.
Windows Server 2019, 64 bit	Il driver di stampa specifico della stampante PCL 6 è disponibile per il download dal sito Web di assistenza per la stampante. Scaricare il driver e utilizzare lo strumento Aggiungi stampante di Microsoft per installarlo.
Windows Server 2022, 64 bit	Il driver di stampa specifico della stampante PCL 6 è disponibile per il download dal sito Web di assistenza per la stampante. Scaricare il driver e utilizzare lo strumento Aggiungi stampante di Microsoft per installarlo.
Chrome OS (Chromebook)	I dispositivi Chromebook sono supportati per la stampa con l'applicazione HP Smart, ma non sono completamente supportati per la configurazione della stampante.
macOS Catalina v10.15, macOS Big Sur v11.0, macOS Monterey v12.0	Per installare il driver di stampa, scaricare HP Easy Start da 123.hp.com . Seguire i passaggi forniti per installare il software della stampante e il driver di stampa.

 **NOTA:** Per un elenco aggiornato dei sistemi operativi supportati, accedere a <http://www.hp.com/support/colorljmfp4301-4303> per la guida completa della stampante HP.


 **NOTA:** Per assistenza sul driver HP Smart UPD per questa stampante, visitare il sito Web hp.com/go/smartupd.


Tabella 1-11 Requisiti minimi di sistema

Windows 10, Windows 7 (Service Pack 1)	macOS Mojave v10.14, macOS Catalina v10.15, macOS Big Sur v11	Dispositivi mobili, iOS, Android
<ul style="list-style-type: none"> • 32 bit o 64 bit • Unità disco rigido da 2 GB • Connessione Internet • Porta USB 	<ul style="list-style-type: none"> • Unità disco rigido da 2 GB • Connessione Internet 	Connessione al router non necessaria www.hp.com/go/mobileprinting

Soluzioni di stampa mobile

HP offre diverse soluzioni per dispositivi mobili per consentire di stampare con semplicità su una stampante HP da un portatile, un tablet, uno smartphone o da un altro dispositivo mobile.

Per accedere all'elenco completo ed effettuare la scelta migliore, visitare il sito Web www.hp.com/go/MobilePrinting.

 **NOTA:** aggiornare il firmware della stampante per assicurarsi che tutte le funzionalità di stampa mobile siano supportate.

- Wi-Fi Direct nei modelli wireless
- AirPrint
- Stampa Android
- Applicazione HP Smart

Dimensioni della stampante

Verificare che l'ambiente della stampante sia largo a sufficienza per il posizionamento.

Figura 1-9 Dimensioni della stampante

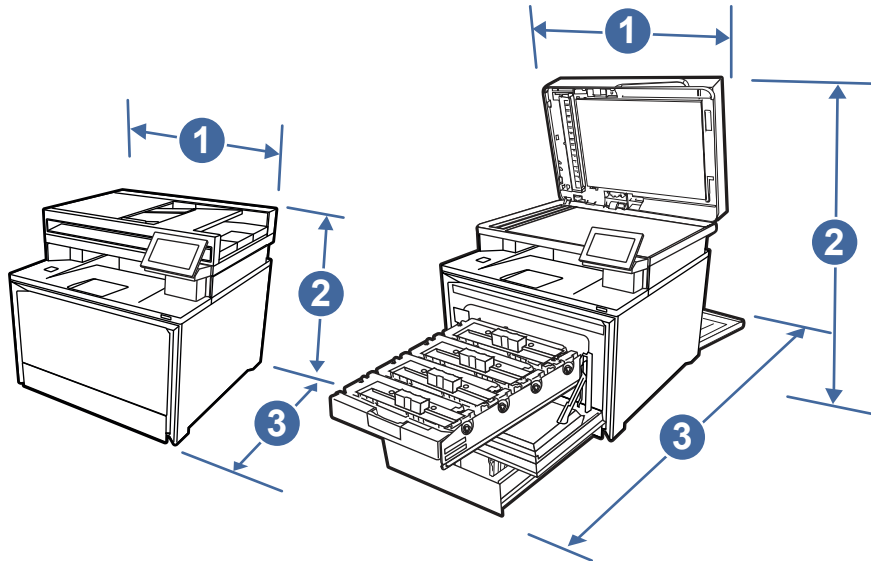


Tabella 1-12 Dimensioni della stampante

Misura	Stampante completamente chiusa	Stampante completamente aperta
1. Larghezza	421 mm	421 mm
2. Altezza	384 mm	631 mm
3. Profondità	437 mm	916 mm
Peso (con cartuccia)	17,3 kg	17,3 kg

Figura 1-10 Dimensioni della stampante con il vassoio da 550 fogli opzionale

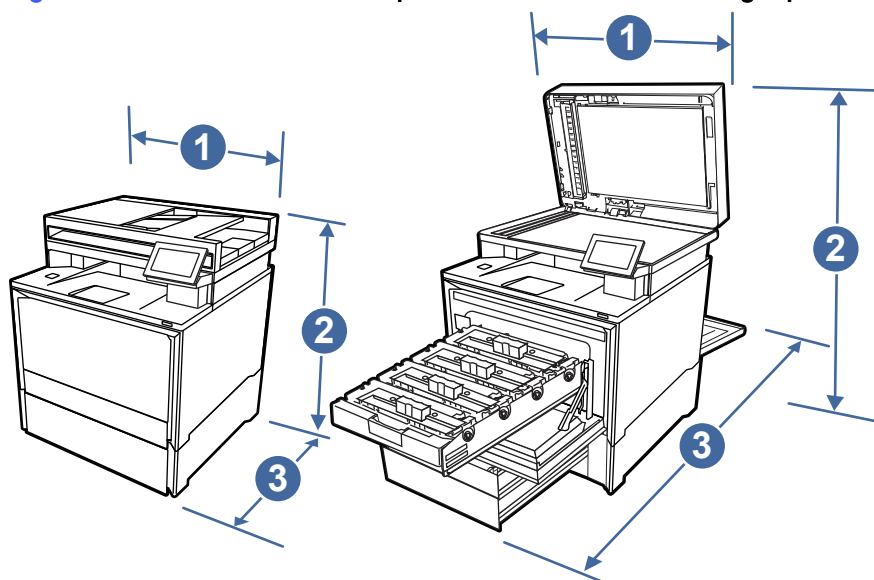


Tabella 1-13 Dimensioni della stampante con il vassoio da 550 fogli opzionale

Misura	Stampante completamente chiusa	Stampante completamente aperta
1. Larghezza	421 mm	421 mm
2. Altezza	516 mm	762 mm
3. Profondità	437 mm	928 mm
Peso (con cartuccia)	22,5 kg	22,5 kg

Consumo energetico, specifiche elettriche ed emissioni acustiche

Per funzionare correttamente, la stampante deve trovarsi in un ambiente conforme a determinate specifiche elettriche.

Per informazioni aggiornate, vedere www.hp.com/support/colorljmfp4301-4303.

⚠ ATTENZIONE: I requisiti di alimentazione si basano sul paese/regione dove è stata venduta la stampante. Non convertire le tensioni di funzionamento. Ciò può danneggiare la stampante e annullarne la garanzia.

Intervallo dell'ambiente operativo

Per funzionare correttamente, la stampante deve trovarsi in un ambiente conforme a determinate specifiche.

Tabella 1-14 Specifiche dell'ambiente operativo

Ambiente	Consigliato	Archiviazione
Temperatura	Da 15 a 27°C	Da 10 a 32,5 °C
Umidità relativa	Dal 30 al 70% di umidità relativa (RH)	Dal 10% all'80% di umidità relativa

Configurazione dell'hardware della stampante e installazione del software

Per istruzioni di base sulla configurazione, consultare la Guida all'installazione dell'hardware in dotazione con la stampante. Per ulteriori istruzioni, visitare il sito Web dell'assistenza HP.

Accedere all'indirizzo <http://www.hp.com/support/colorljetmfp4301-4303> per consultare la guida completa di HP per la stampante che include le seguenti informazioni:

- Installazione e configurazione
- Istruzioni e uso
- Risoluzione dei problemi
- Download di aggiornamenti software e firmware
- Registrazione al forum di supporto
- Ricerca di informazioni sulla garanzia e le normative
- Ricerca di istruzioni sull'uso dello strumento Aggiungi stampante di Microsoft

2 Vassoi carta

Questa sezione fornisce informazioni sul caricamento e l'uso dei vassoi della carta, incluse le modalità di caricamento degli elementi speciali quali le buste e le etichette.

Le seguenti informazioni sono corrette al momento della pubblicazione. Per informazioni aggiornate, vedere <http://www.hp.com/support/colorljetmf4301-4303>.

Per ulteriori informazioni:

La guida completa di HP per la stampante contiene le seguenti informazioni:

- Installazione e configurazione
- Apprendimento e uso
- Risoluzione dei problemi
- Download di aggiornamenti del software e del firmware
- Partecipazione ai forum del supporto tecnico
- Informazioni sulla garanzia e sulle normative

Prestare attenzione durante il caricamento dei vassoi carta.

⚠ ATTENZIONE: Non estendere più vassoi carta contemporaneamente.

Non usare il vassoio carta come un gradino.

Durante il riposizionamento/spostamento del prodotto, tutti i vassoi devono essere chiusi.

Tenere le mani a distanza da vassoi carta o cassette durante la chiusura degli stessi.

Se la stampante dispone di una tastiera, chiudere il vassoio della tastiera quando non è in uso.

Caricamento della carta nel vassoio 1 (vassoio multifunzione)

Di seguito vengono fornite le istruzioni per il caricamento della carta nel vassoio 1.

Caricamento della carta nel vassoio 1 (vassoio multifunzione)

Per caricare la carta inceppata nel vassoio 1, attenersi alla seguente procedura.

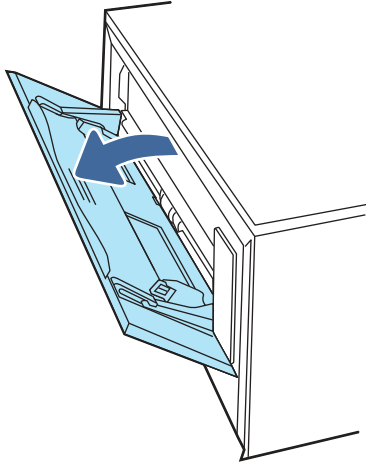
Questi vassoi possono contenere fino a 50 fogli di carta da 75 g/m².

⚠ ATTENZIONE: onde evitare inceppamenti, non aggiungere o rimuovere carta dal vassoio 1 durante la stampa.

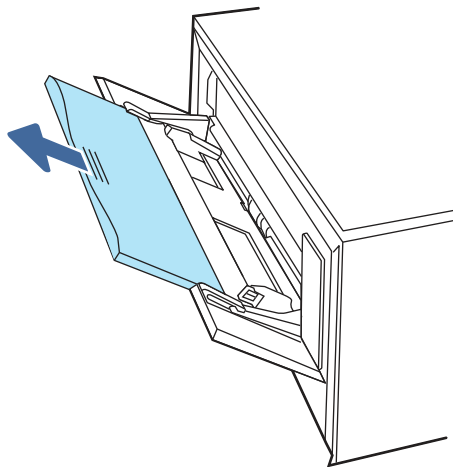


[Visualizzare un video con istruzioni sul caricamento della carta nel vassoio 1](#)

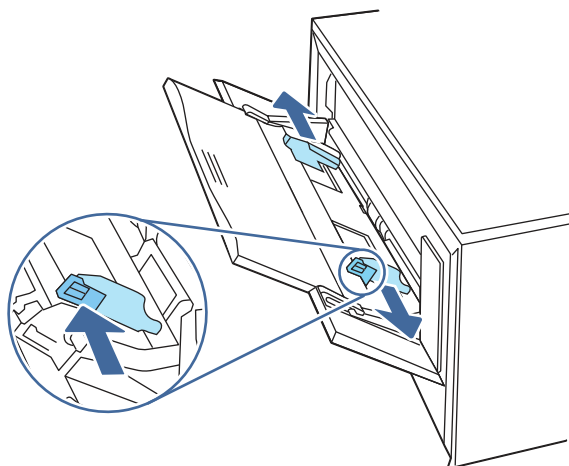
1. Aprire il vassoio 1 afferrandolo per i lati e spingendolo verso il basso.



2. Estrarre l'estensione del vassoio.

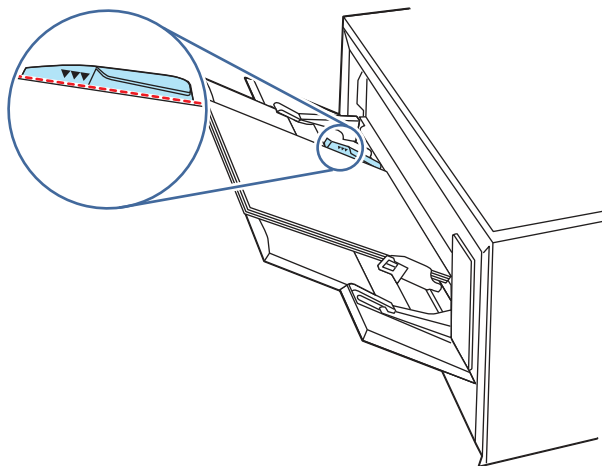


3. Premere verso il basso la linguetta sulla guida di lunghezza della carta a destra e quindi rilasciare le guide della carta per il formato corretto.



4. Caricare la carta nel vassoio. Assicurarsi di inserire la carta sotto le linguette e di non superare gli indicatori di altezza massima.

Per informazioni su come orientare la carta, vedere [Orientamento della carta per il vassoio 1 a pagina 15](#).



5. Dal computer o dal dispositivo mobile, avviare il processo di stampa dall'applicazione. Accertarsi che il driver sia impostato sul tipo e sul formato carta corretti per la carta che si desidera stampare dal vassoio.

Orientamento della carta per il vassoio 1

Se si utilizza carta che richiede un orientamento specifico, caricarla secondo le informazioni riportate nella tabella seguente.

Tabella 2-1 Orientamento della carta per il vassoio 1

Tipo di carta	Uscita	Modalità di caricamento della carta
Carta intestata o prestampata	Stampa su 1 facciata	Verso l'alto Bordo superiore rivolto verso la stampante

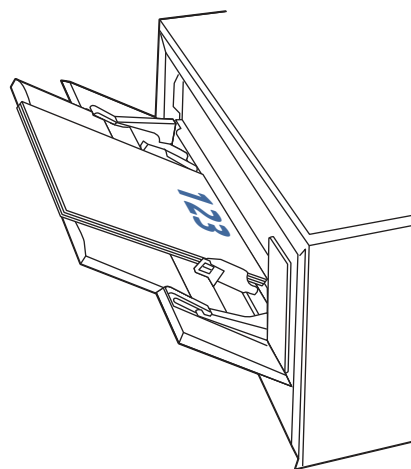
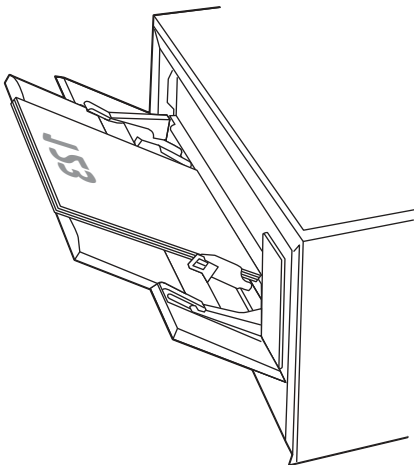
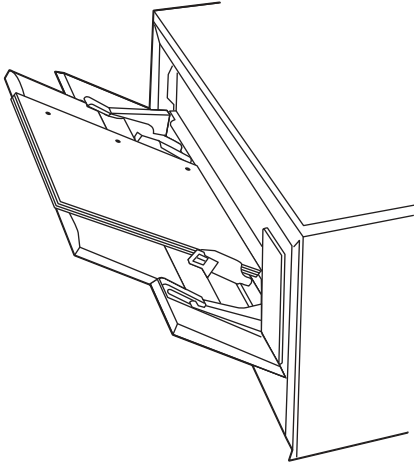


Tabella 2-1 Orientamento della carta per il vassoio 1 (continuazione)

Tipo di carta	Uscita	Modalità di caricamento della carta
Carta intestata o prestampata	Stampa fronte/retro	Verso il basso Bordo superiore fuori dalla stampante
		
Preforata	Stampa su 1 o 2 facciate	Verso l'alto Fori verso la parte sinistra della stampante
		

Caricamento della carta nel vassoio 2

Rivedere le seguenti informazioni sul caricamento della carta nel vassoio 2.

Caricamento della carta nel vassoio 2

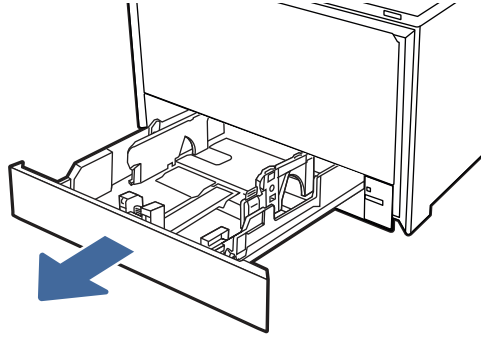
Per caricare la carta inceppata nel vassoio 2, attenersi alla seguente procedura.

Questi vassoi possono contenere fino a 250 fogli di carta da 75 g/m².

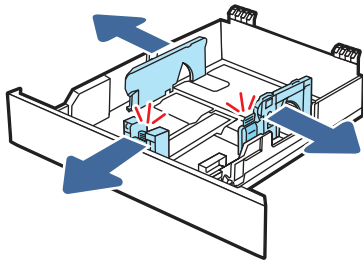


[Visualizzare un video con istruzioni sul caricamento della carta nel vassoio 2](#)

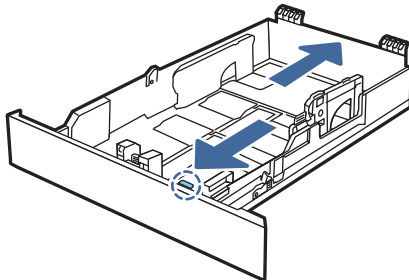
1. Aprire il vassoio 2.




2. Regolare le guide di larghezza carta tenendo premuti i fermi di regolazione sulle guide e facendo scorrere le guide fino al formato di carta utilizzato.



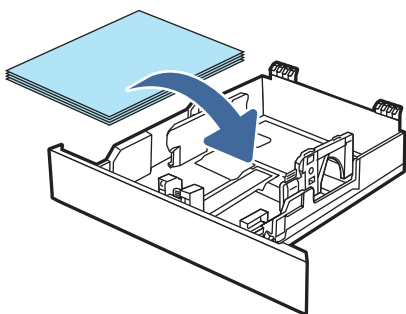
3. Per caricare carta di formato Legal, estendere la parte anteriore del vassoio tenendo premuto il fermo anteriore ed estraendo contemporaneamente il vassoio.



 **NOTA:** Quando viene caricato con carta di formato Legal, il vassoio 2 si estende di circa 51 mm sulla parte anteriore della stampante.

4. Caricare la carta nel vassoio.

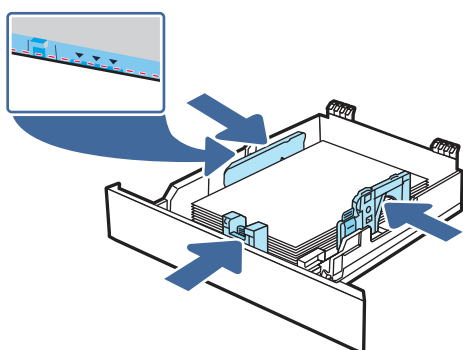
Per informazioni su come orientare la carta, vedere [Orientamento della carta per il vassoio 2 a pagina 18](#).



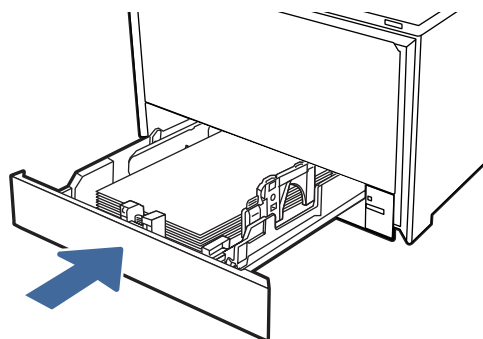
5. Verificare che la pila di carta sia ben distesa in corrispondenza dei quattro angoli. Far scorrere le guide di lunghezza e larghezza della carta finché non toccano la pila di carta.



NOTA: per evitare possibili inceppamenti, non riempire eccessivamente il vassoio. Verificare che la parte superiore della risma si trovi sotto l'indicatore di riempimento del vassoio.



6. Dopo aver verificato che la pila di carta sia al di sotto dell'indicatore di vassoio pieno, chiudere il vassoio.



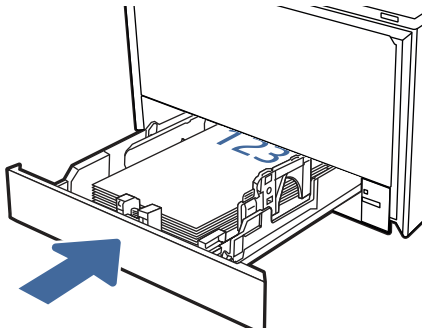
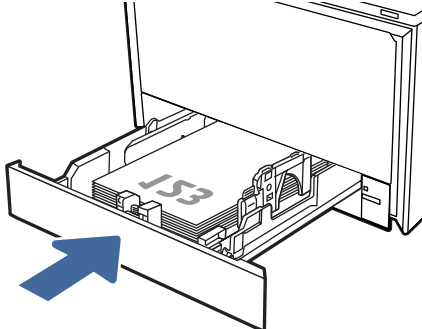
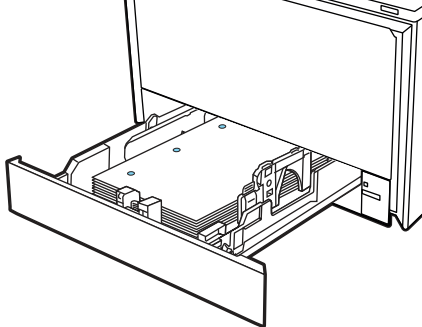
NOTA: Se è stata caricata carta di formato Legal, il vassoio non si chiuderà completamente.

7. Dal computer o dal dispositivo mobile, avviare il processo di stampa dall'applicazione. Accertarsi che il driver sia impostato sul tipo e sul formato carta corretti per la carta che si desidera stampare dal vassoio.

Orientamento della carta per il vassoio 2

Se si utilizza carta che richiede un orientamento specifico, caricarla secondo le informazioni riportate nella tabella seguente.

Tabella 2-2 Orientamento della carta per il vassoio 2

Tipo di carta	Uscita	Modalità di caricamento della carta
Carta intestata o prestampata	Stampa su 1 facciata	Verso l'alto Lato superiore verso la stampante. 
Carta intestata o prestampata	Stampa fronte/retro	Verso il basso Bordo superiore fuori dalla stampante 
Preforata	Stampa su una facciata o stampa su due facciate	Verso l'alto Fori verso la parte sinistra della stampante 

Caricamento della carta nel vassoio 3 (accessorio opzionale)

Rivedere le seguenti informazioni sul caricamento della carta nel vassoio 3.

Caricamento della carta nel vassoio 3 (accessorio opzionale)

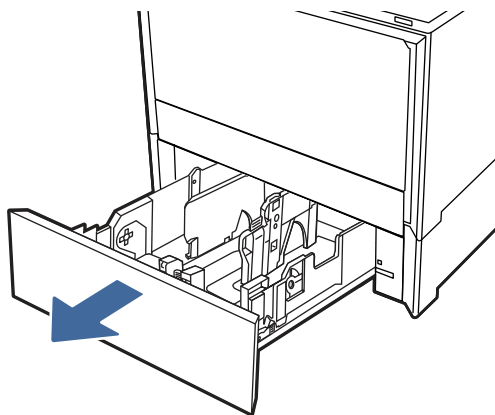
Per caricare la carta inceppata nel vassoio 3, attenersi alla seguente procedura.

Questi vassoi possono contenere fino a 550 fogli di carta da 75 g/m².

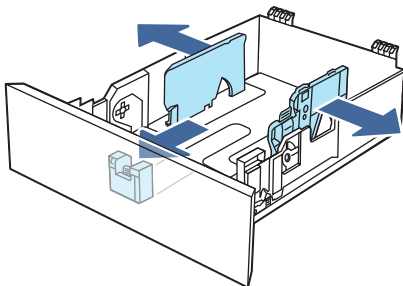
⚠ ATTENZIONE: non stampare buste, etichette o formati carta non supportati dal vassoio 3. Stampare questi tipi di carta esclusivamente dal vassoio 1 o 2, a seconda del tipo e del formato dei supporti utilizzati.

 [Visualizzare un video con istruzioni sul caricamento della carta nel vassoio 3](#)

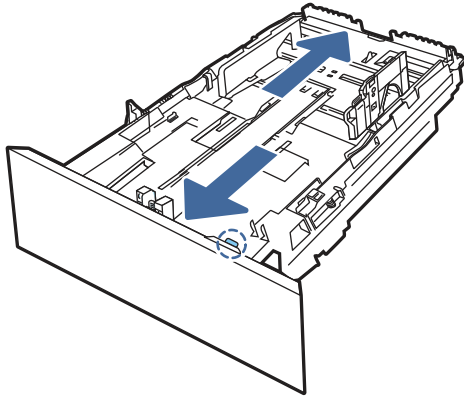
1. Aprire il vassoio 3.




2. Regolare le guide di larghezza carta tenendo premuti i fermi di regolazione sulle guide e facendo scorrere le guide fino al formato di carta utilizzato.



3. Per caricare carta di formato Legal, estendere la parte anteriore del vassoio tenendo premuto il fermo anteriore ed estraendo contemporaneamente il vassoio.




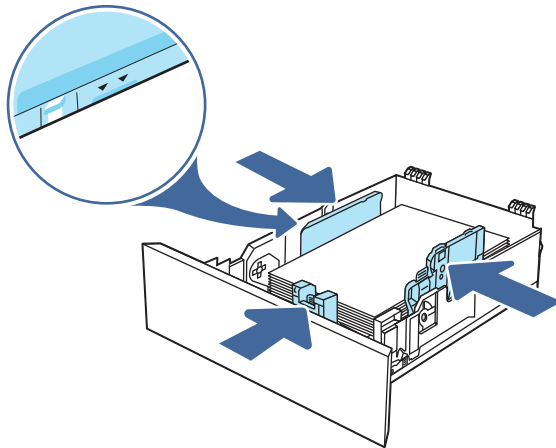
 **NOTA:** Quando viene caricato con carta di formato Legal, il vassoio 3 si estende di circa 51 mm () sulla parte anteriore della stampante.

4. Caricare la carta nel vassoio.


Per informazioni su come orientare la carta, vedere [Orientamento della carta per il vassoio 3 a pagina 22](#).

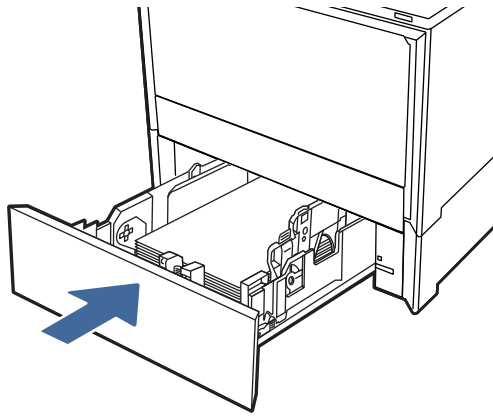
5. Verificare che la pila di carta sia ben distesa in corrispondenza dei quattro angoli. Far scorrere le guide di lunghezza e larghezza della carta finché non toccano la pila di carta.

 **NOTA:** per evitare possibili inceppamenti, non riempire eccessivamente il vassoio. Verificare che la parte superiore della risma si trovi sotto l'indicatore di riempimento del vassoio.



6. Dopo aver verificato che la pila di carta sia al di sotto dell'indicatore di vassoio pieno, chiudere il vassoio.

 **NOTA:** Se è stata caricata carta di formato Legal, il vassoio non si chiuderà completamente.



7. Dal computer o dal dispositivo mobile, avviare il processo di stampa dall'applicazione. Accertarsi che il driver sia impostato sul tipo e sul formato carta corretti per la carta che si desidera stampare dal vassoio.

Orientamento della carta per il vassoio 3

Se si utilizza carta che richiede un orientamento specifico, caricarla secondo le informazioni riportate nella tabella seguente.

Tabella 2-3 Orientamento della carta per il vassoio 3

Tipo di carta	Uscita	Modalità di caricamento della carta
Carta intestata o prestampata	Stampa su 1 facciata	Verso l'alto Lato superiore verso la stampante.
Carta intestata o prestampata	Stampa fronte/retro	Verso il basso Bordo superiore fuori dalla stampante

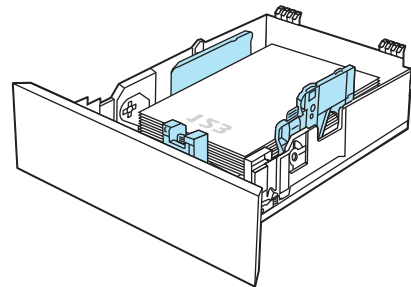
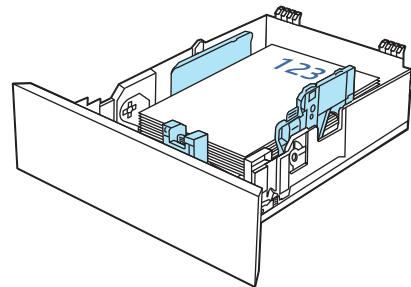
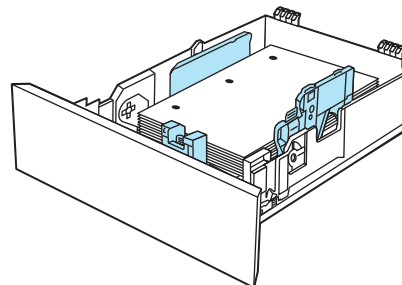


Tabella 2-3 Orientamento della carta per il vassoio 3 (continuazione)

Tipo di carta	Uscita	Modalità di caricamento della carta
Preforata	Stampa su una facciata o stampa su due facciate	Verso l'alto Fori sul lato sinistro della stampante



Caricamento e stampa di buste


Rivedere le seguenti informazioni sul caricamento e sulla stampa di buste.

Stampa di buste

Per stampare le buste con il vassoio 1 o 2, attenersi alle procedure per selezionare le impostazioni corrette nel driver di stampa. Il vassoio 1 può contenere fino a 10 buste.

 **NOTA:** Non è possibile stampare sulle buste dal vassoio 3 opzionale.

1. Dal programma software, selezionare l'opzione **Stampa**.
2. Selezionare la stampante dall'apposito elenco, quindi toccare o fare clic sul pulsante **Proprietà** o **Preferenze** per aprire il driver di stampa.

 **NOTA:** il nome del pulsante cambia nei vari programmi software.

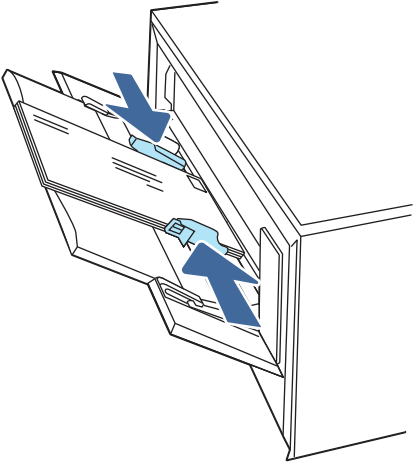
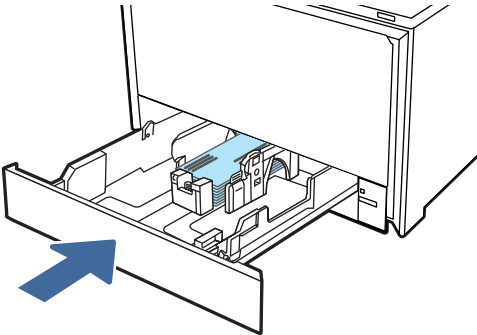
3. Toccare o fare clic sulla scheda **Documento**.
4. Nell'elenco a discesa **Formato carta**, selezionare il formato corretto per le buste.
5. Nell'elenco a discesa **Tipo di carta**, selezionare **Busta**.
6. Nell'elenco a discesa **Alimentazione carta**, selezionare **Alimentazione manuale**.
7. Fare clic sul pulsante **OK** per chiudere la finestra di dialogo **Proprietà documento**.
8. Nella finestra di dialogo **Stampa**, fare clic sul pulsante **OK** per stampare il processo.

Orientamento della busta

Se si utilizzano buste, caricarle secondo le informazioni riportate nella tabella seguente.

 [Video che mostra come caricare le buste nella stampante](#)

Tabella 2-4 Orientamento della busta

Vassoio	Modalità di caricamento
Vassoio 1	<p data-bbox="655 260 759 285">Verso l'alto</p> <p data-bbox="655 308 1166 333">Lato corto per l'affrancatura rivolto verso la stampante</p> 
Vassoio 2	<p data-bbox="655 844 759 869">Verso l'alto</p> <p data-bbox="655 892 1166 917">Lato corto per l'affrancatura rivolto verso la stampante</p> 

3 Materiali di consumo, accessori e componenti

È possibile ordinare materiali di consumo e accessori, sostituire le cartucce di toner o rimuovere e sostituire altri componenti.

Le seguenti informazioni sono corrette al momento della pubblicazione. Per informazioni aggiornate, vedere <http://www.hp.com/support/colorljmfp4301-4303>.

La guida completa di HP per la stampante contiene le seguenti informazioni:

- Installazione e configurazione
- Apprendimento e uso
- Risoluzione dei problemi
- Download di aggiornamenti del software e del firmware
- Partecipazione ai forum del supporto tecnico
- Informazioni sulla garanzia e sulle normative

Stampante dotata di misure di sicurezza dinamica

Stampante predisposta per funzionare solo con cartucce con chip HP nuovo o riutilizzato. I chip HP riutilizzati abilitano il funzionamento di cartucce riutilizzate, rigenerate e ricaricate.

La stampante è dotata di misure di sicurezza dinamica che bloccano le cartucce con chip non HP. Il periodico rilascio di aggiornamenti firmware tramite Internet garantirà l'efficacia di tali misure di sicurezza bloccando eventuali cartucce con chip non HP in precedenza funzionanti.

Gli aggiornamenti possono, fra l'altro, migliorare, ottimizzare o estendere le caratteristiche e le funzionalità della stampante nonché proteggere il computer da minacce alla sicurezza. Tuttavia, tali aggiornamenti possono bloccare le cartucce con chip non HP, ivi incluse le cartucce attualmente funzionanti. A meno che tu non sia registrato ad alcuni programmi HP, come Instant Ink, o non utilizzi altri servizi che richiedono aggiornamenti automatici del firmware online, la maggior parte delle stampanti HP può essere configurata per ricevere gli aggiornamenti automaticamente oppure tramite notifica che consente di scegliere se eseguire o meno l'aggiornamento. Per ulteriori informazioni sulle misure di sicurezza dinamica e su come configurare gli aggiornamenti del firmware online, vai su www.hp.com/learn/ds.

Ordinazione di materiali di consumo, accessori e componenti

Informazioni su come ottenere materiali di consumo, accessori e componenti per la stampante.

Ordini

È possibile ordinare componenti, materiali di consumo o accessori tramite uno dei seguenti canali.

Tabella 3-1 Opzioni di ordine

Opzione di ordine	Informazioni per effettuare gli ordini
Ordinazione di carta e materiali di consumo	www.hp.com
Ordinazione di componenti e accessori HP originali	www.hp.com/buy/parts
Ordinazione tramite centri di assistenza	Rivolgersi a un centro di assistenza HP autorizzato.
Ordinazione tramite l'Embedded Web Server (EWS) HP	Per accedere, immettere l'indirizzo IP o il nome host della stampante nel campo dell'indirizzo/URL di un browser Web supportato sul computer. Il server Web HP incorporato (EWS) include un collegamento al sito Web HP, in cui vengono riportate le opzioni per l'acquisto dei materiali di consumo HP originali.

Materiali di consumo e accessori

In questa sezione vengono fornite informazioni sui materiali di consumo e gli accessori disponibili per la stampante.



NOTA: le cartucce vengono distribuite e utilizzate solo con il prodotto designato; non funzioneranno con altri modelli di stampante.

Tabella 3-2 Materiali di consumo - Solo per i modelli 4301

Elemento	Descrizione	Codice cartuccia	Codice articolo
Cartuccia di toner nero originale LaserJet HP 210A	Cartuccia di toner nero sostitutiva di capacità standard	210A	W2100A
Cartuccia di toner ciano originale LaserJet HP 210A	Cartuccia di toner ciano di ricambio standard	210A	W2101A
Cartuccia di toner giallo originale LaserJet HP 210A	Cartuccia di toner giallo di ricambio standard	210A	W2102A
Cartuccia di toner magenta originale LaserJet HP 210A	Cartuccia di toner magenta di ricambio standard	210A	W2103A
Cartuccia di toner nero originale HP 210X LaserJet ad alto rendimento	Cartuccia di toner nero sostitutiva ad alta capacità	210X	W2100X
Cartuccia di toner ciano originale HP 210X LaserJet ad alto rendimento	Cartuccia di toner ciano di ricambio ad alta capacità	210X	W2101X
Cartuccia di toner giallo originale HP 210X LaserJet ad alto rendimento	Cartuccia di toner giallo di ricambio ad alta capacità	210X	W2102X
Cartuccia di toner magenta originale HP 210X LaserJet, ad alto rendimento	Cartuccia di toner magenta di ricambio ad alta capacità	210X	W2103X

Tabella 3-3 Materiali di consumo - Solo per i modelli 4302

Elemento	Descrizione	Codice cartuccia	Codice articolo
Cartuccia di toner nero originale LaserJet HP 220A	Cartuccia di toner nero sostitutiva di capacità standard	220A	W2200A
Cartuccia di toner ciano originale LaserJet HP 220A	Cartuccia di toner ciano di ricambio standard	220A	W2201A
Cartuccia di toner giallo, originale, HP 220A LaserJet	Cartuccia di toner giallo di ricambio standard	220A	W2202A
Cartuccia di toner magenta, originale, HP 220A LaserJet	Cartuccia di toner magenta di ricambio standard	220A	W2203A
Cartuccia di toner nero originale HP 220X LaserJet ad alto rendimento	Cartuccia di toner nero sostitutiva ad alta capacità	220X	W2200X
Cartuccia di toner ciano originale HP 220X LaserJet ad alto rendimento	Cartuccia di toner ciano di ricambio ad alta capacità	220X	W2201X
Cartuccia di toner giallo, originale, HP 220X LaserJet, ad alto rendimento	Cartuccia di toner giallo di ricambio ad alta capacità	220X	W2202X
Cartuccia di toner magenta, originale, HP 220X LaserJet, ad alto rendimento	Cartuccia di toner magenta di ricambio ad alta capacità	220X	W2203X

Tabella 3-4 Accessori

Elemento	Codice articolo
Vassoio carta da 550 fogli per HP Color LaserJet, blu	28N93A
Vassoio carta da 550 fogli per HP Color LaserJet Pro (disponibilità limitata), blu	632J6A
Cavo da A a B per stampante USB 2.0 (standard da 2 metri)	DT2738

Parti riparabili dall'utente

Per ridurre i tempi di riparazione, le parti riparabili dall'utente (CSR) sono disponibili per diverse stampanti HP LaserJet.

Per ulteriori informazioni sul programma CSR e i suoi vantaggi, vedere <http://www.hp.com/go/csr-support> e <http://www.hp.com/go/csr-faq>.

Le parti di ricambio HP originali possono essere ordinate dal sito <http://www.hp.com/buy/parts> oppure contattando un centro di assistenza o un tecnico HP autorizzato. Durante l'ordinazione, potrebbero occorrere le seguenti informazioni: numero di parte, numero di serie (disponibile sul retro della stampante), codice del prodotto o nome della stampante.

- Le parti CSR elencate come **Obbligatorie** devono essere installate dai clienti, a meno che questi non desiderino richiedere la riparazione a pagamento dell'assistenza tecnica HP. Per queste parti, la garanzia della stampante HP non include le opzioni di assistenza in loco o reso al deposito.

- Le parti CSR elencate come **Opzionali** possono essere installate dal personale dell'assistenza tecnica HP su richiesta dei clienti senza costi aggiuntivi durante il periodo di copertura della garanzia della stampante.

Tabella 3-5 Parti riparabili dall'utente

Elemento	Descrizione	Opzioni di auto-riparazione	Codice articolo
Vassoio carta da 550 fogli per HP Color LaserJet, blu	Vassoio 3 sostitutivo opzionale	Obbligatoria	28N93A
Vassoio carta da 550 fogli per HP Color LaserJet Pro (disponibilità limitata), blu	Vassoio 3 sostitutivo opzionale	Obbligatoria	632J6A

Configurazione delle impostazioni dei materiali di consumo per la protezione delle cartucce di toner HP

Un amministratore di rete può configurare le impostazioni di protezione delle cartucce di toner utilizzando il pannello di controllo della stampante o il server Web incorporato HP (EWS).

Introduzione

Per controllare quali cartucce sono installate nella stampante e proteggerle dal furto, utilizzare le funzioni HP Criterio cartuccia e Protezione cartuccia.

In HP Web Jetadmin, le impostazioni sono disponibili sotto al riquadro **Gestione dispositivi** nella seguente catena: **Configurazione > Materiali di consumo > Criterio cartuccia** o **Protezione cartuccia**.

- Criterio cartuccia:** questa funzione consente di proteggere la stampante dall'uso di cartucce di toner contraffatte permettendo solo l'uso di cartucce HP originali. L'uso di cartucce HP originali garantisce la qualità migliore possibile. Quando un utente installa una cartuccia non HP originale, sul pannello di controllo della stampante viene visualizzato un messaggio che segnala che la cartuccia non è autorizzata e fornisce informazioni su come procedere.
- Protezione cartuccia:** questa funzione consente di associare in modo permanente le cartucce di toner con una stampante specifica o un gruppo specifico di stampanti, in modo che non possano essere utilizzate in altre stampanti. Proteggendo le cartucce si protegge anche il proprio investimento. Quando questa funzione è attivata, se qualcuno tenta di trasferire una cartuccia protetta dalla stampante originale in una stampante non autorizzata, questa non sarà in grado di stampare. Sul pannello di controllo della stampante viene visualizzato un messaggio che segnala che la cartuccia è protetta e fornisce informazioni su come procedere.

⚠ ATTENZIONE: dopo avere attivato la protezione delle cartucce per la stampante, tutte le cartucce di toner installate successivamente nella stampante sono protette automaticamente e *in modo permanente*. Per evitare di proteggere una cartuccia nuova, disattivare la funzione *prima* di installare la cartuccia.

Disattivando la funzione non viene disattivata la protezione delle cartucce già installate.

Attivazione o disattivazione della funzionalità Criterio cartuccia

La funzione Criterio cartuccia può essere attivata o disattivata dal pannello di controllo o dal server Web incorporato (EWS).



NOTA: L'attivazione o disattivazione di questa funzione potrebbe richiedere una password dell'amministratore.

Contattare l'amministratore per determinare se è stata impostata una password amministratore. Le password EWS non possono essere recuperate.

Utilizzo del pannello di controllo della stampante per attivare la funzione Criterio cartuccia

Dal pannello di controllo della stampante un amministratore di rete può attivare la funzione Criterio cartuccia, che consente di utilizzare solo cartucce HP originali con la stampante.

1. Nella schermata iniziale del pannello di controllo della stampante, toccare l'icona [Menu](#).
2. Aprire i seguenti menu:
 - a. [Impostazioni](#)
 - b. [Materiali di consumo](#)
3. Toccare il pulsante accanto a [Criteri per le cartucce HP autorizzate](#) per attivare (abilitare) la funzione.

Utilizzo del pannello di controllo della stampante per disattivare la funzione Criterio cartuccia

Dal pannello di controllo della stampante un amministratore di rete può disattivare la funzione Criterio cartuccia. Ciò consente di rimuovere la restrizione per cui è possibile utilizzare solo cartucce HP originali.


1. Nella schermata iniziale del pannello di controllo della stampante, toccare l'icona [Menu](#).
2. Aprire i seguenti menu:
 - a. [Impostazioni](#)
 - b. [Materiali di consumo](#)
3. Toccare il pulsante accanto a [Criteri per le cartucce HP autorizzate](#) per disattivare la funzione.

Utilizzo del server Web incorporato (EWS) HP per attivare e configurare la funzione Criterio cartuccia


Dal server Web incorporato (EWS), un amministratore di rete può attivare la funzione Criterio cartuccia, che consente di utilizzare solo cartucce HP originali con la stampante.

1. Aprire HP Embedded Web server (EWS):
 - a. Nella schermata iniziale del pannello di controllo della stampante, toccare l'icona [Menu](#), quindi toccare [Informazioni](#).
 - b. Toccare [Connettività](#) per visualizzare l'indirizzo IP o il nome host.
 - c. Aprire un browser Web e nella barra degli indirizzi digitare l'indirizzo IP o il nome host esattamente come viene visualizzato sul pannello di controllo della stampante. Premere il tasto [Invio](#) sulla tastiera del computer. Viene aperto EWS.

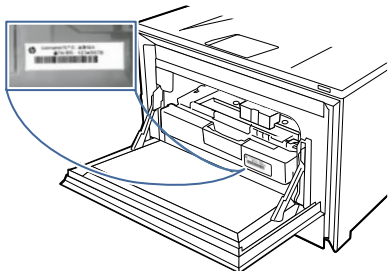
 <https://10.10.XX.XXX>

 **NOTA:** Se nel browser Web viene visualizzato un messaggio che indica che l'accesso al sito Web potrebbe non essere sicuro, selezionare l'opzione Avanzate per continuare e accedere al sito Web. L'accesso al sito Web non danneggia il computer.

2. Nel riquadro di navigazione a sinistra, selezionare **Materiali di consumo**.

 **IMPORTANTE:** L'accesso al server Web incorporato (EWS) richiede un codice di identificazione personale (PIN). Il PIN predefinito per questa stampante è situato su un adesivo all'interno dello sportello anteriore. Utilizzare questo PIN per effettuare l'accesso quando richiesto.

Il PIN predefinito può essere modificato da un utente o da un amministratore.




3. Nella pagina Materiali di consumo, selezionare la scheda **Impostazioni materiali di consumo**.
4. In **Criteri per le cartucce HP autorizzate**, fare clic sul pulsante per abilitare l'impostazione. Il pulsante diventa blu e un messaggio indica che l'impostazione è stata modificata.

Utilizzo del server Web incorporato (EWS) HP per disattivare e configurare la funzione Criterio cartuccia

Dal server Web incorporato (EWS), un amministratore di rete può disattivare la funzione Criterio cartuccia. Ciò consente di rimuovere la restrizione per cui è possibile utilizzare solo cartucce HP originali.

1. Aprire HP Embedded Web server (EWS):
 - a. Nella schermata iniziale del pannello di controllo della stampante, toccare l'icona **Menu**, quindi toccare **Informazioni**.
 - b. Toccare **Connettività** per visualizzare l'indirizzo IP o il nome host.
 - c. Aprire un browser Web e nella barra degli indirizzi digitare l'indirizzo IP o il nome host esattamente come viene visualizzato sul pannello di controllo della stampante. Premere il tasto **Invio** sulla tastiera del computer. Viene aperto EWS.

 https://10.10.XX.XXX

 **NOTA:** Se nel browser Web viene visualizzato un messaggio che indica che l'accesso al sito Web potrebbe non essere sicuro, selezionare l'opzione Avanzate per continuare e accedere al sito Web. L'accesso al sito Web non danneggia il computer.

2. Nel riquadro di navigazione a sinistra, selezionare **Materiali di consumo**. Quando richiesto, immettere il numero PIN del server Web incorporato (EWS).
3. Nella pagina Materiali di consumo, selezionare la scheda **Impostazioni materiali di consumo**.

4. In **Criteria per le cartucce HP autorizzate**, fare clic sul pulsante per disattivare l'impostazione. Il pulsante diventa nero e un messaggio indica che l'impostazione è stata modificata.

Risoluzione dei problemi indicati nei messaggi di errore sul pannello di controllo per Criterio cartuccia


Analizzare le azioni consigliate per i messaggi di errore relativi a Criterio cartuccia.

Tabella 3-6 Messaggi di errore sul pannello di controllo per Criterio cartuccia

Messaggio di errore	Descrizione	Operazione consigliata
10.0X.30 Cartuccia <colore> non autorizzata	L'amministratore ha configurato la stampante esclusivamente per l'uso di materiali di consumo HP originali che sono ancora coperti da garanzia. La cartuccia deve essere sostituita per continuare la stampa.	Sostituire la cartuccia con una cartuccia di toner HP originale. Se si reputa di aver acquistato materiale HP originale, visitare www.hp.com/go/anticounterfeit per determinare se la cartuccia del toner è HP originale e scoprire cosa fare se non si tratta di una cartuccia HP originale.

Attivazione o disattivazione della funzionalità Protezione cartuccia

La funzione Protezione cartuccia può essere attivata o disattivata dal pannello di controllo o dal server Web incorporato (EWS).


 **NOTA:** l'attivazione o disattivazione di questa funzione potrebbe richiedere una password dell'amministratore.

Contattare l'amministratore per determinare se è stata impostata una password amministratore. Le password EWS non possono essere recuperate.

Utilizzo del pannello di controllo della stampante per attivare la funzione Protezione cartuccia

Dal pannello di controllo della stampante un amministratore di rete può attivare la funzione Protezione cartuccia. Ciò consente di proteggere le cartucce associate alla stampante dal furto e dall'uso in altre stampanti.

1. Nella schermata iniziale del pannello di controllo della stampante, toccare l'icona **Menu**.
2. Aprire i seguenti menu:
 - a. **Impostazioni**
 - b. **Materiali di consumo**
3. Toccare il pulsante accanto a **Protezione cartuccia** per attivare (abilitare) la funzione.

 **ATTENZIONE:** dopo avere attivato la protezione delle cartucce per la stampante, tutte le cartucce di toner installate successivamente nella stampante sono protette automaticamente e *in modo permanente*. Per evitare di proteggere una cartuccia nuova, disattivare la funzione *prima* di installare la cartuccia.

Disattivando la funzione non viene disattivata la protezione delle cartucce già installate.

Utilizzo del pannello di controllo della stampante per disattivare la funzione Criterio cartuccia

Dal server Web incorporato (EWS), un amministratore di rete può disattivare la funzione Protezione cartuccia. Ciò consente di rimuovere la protezione dalle nuove cartucce installate nella stampante.

1. Nella schermata iniziale del pannello di controllo della stampante, toccare l'icona **Menu**.
2. Aprire i seguenti menu:
 - a. **Impostazioni**
 - b. **Materiali di consumo**
3. Toccare il pulsante accanto a **Criteri per le cartucce HP autorizzate** per disattivare la funzione.

Utilizzo del server Web incorporato (EWS) HP per attivare e configurare la funzione Protezione cartuccia

Dal server Web incorporato (EWS), un amministratore di rete può attivare la funzione Protezione cartuccia. Ciò consente di proteggere le cartucce associate alla stampante dal furto e dall'uso in altre stampanti.

1. Aprire HP Embedded Web server (EWS):
 - a. Nella schermata iniziale del pannello di controllo della stampante, toccare l'icona **Menu**, quindi toccare **Informazioni**.
 - b. Toccare **Connettività** per visualizzare l'indirizzo IP o il nome host.
 - c. Aprire un browser Web e nella barra degli indirizzi digitare l'indirizzo IP o il nome host esattamente come viene visualizzato sul pannello di controllo della stampante. Premere il tasto **Invio** sulla tastiera del computer. Viene aperto EWS.

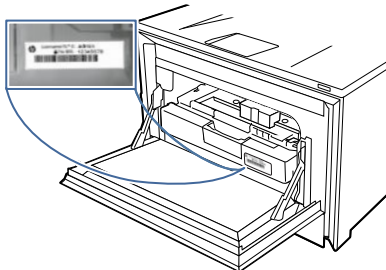


NOTA: Se nel browser Web viene visualizzato un messaggio che indica che l'accesso al sito Web potrebbe non essere sicuro, selezionare l'opzione **Avanzate** per continuare e accedere al sito Web. L'accesso al sito Web non danneggia il computer.

2. Nel riquadro di navigazione a sinistra, selezionare **Materiali di consumo**.


IMPORTANTE: L'accesso al server Web incorporato (EWS) richiede un codice di identificazione personale (PIN). Il PIN predefinito per questa stampante è situato su un adesivo all'interno dello sportello anteriore. Utilizzare questo PIN per effettuare l'accesso quando richiesto.

Il PIN predefinito può essere modificato da un utente o da un amministratore.



3. Nella pagina **Materiali di consumo**, selezionare la scheda **Impostazioni materiali di consumo**.

4. In **Protezione cartuccia**, fare clic sul pulsante per abilitare l'impostazione. Il pulsante diventa blu e un messaggio indica che l'impostazione è stata modificata.

 **ATTENZIONE:** dopo avere attivato la protezione delle cartucce per la stampante, tutte le cartucce di toner installate successivamente nella stampante sono protette automaticamente e *in modo permanente*. Per evitare di proteggere una cartuccia nuova, disattivare la funzione *prima* di installare la cartuccia.


Disattivando la funzione non viene disattivata la protezione delle cartucce già installate.

Utilizzo del server Web incorporato (EWS) HP per disattivare e configurare la funzione Protezione cartuccia

Dal server Web incorporato (EWS), un amministratore di rete può disattivare la funzione Protezione cartuccia. Ciò consente di rimuovere la protezione dalle nuove cartucce installate nella stampante.

1. Aprire HP Embedded Web server (EWS):
 - a. Nella schermata iniziale del pannello di controllo della stampante, toccare l'icona **Menu**, quindi toccare **Informazioni**.
 - b. Toccare **Connettività** per visualizzare l'indirizzo IP o il nome host.
 - c. Aprire un browser Web e nella barra degli indirizzi digitare l'indirizzo IP o il nome host esattamente come viene visualizzato sul pannello di controllo della stampante. Premere il tasto **Invio** sulla tastiera del computer. Viene aperto EWS.

 https://10.10.XX.XXX

 **NOTA:** Se nel browser Web viene visualizzato un messaggio che indica che l'accesso al sito Web potrebbe non essere sicuro, selezionare l'opzione **Avanzate** per continuare e accedere al sito Web. L'accesso al sito Web non danneggia il computer.

2. Nel riquadro di navigazione a sinistra, selezionare **Materiali di consumo**. Quando richiesto, immettere il numero PIN del server Web incorporato (EWS).
3. Nella pagina **Materiali di consumo**, selezionare la scheda **Impostazioni materiali di consumo**.
4. In **Protezione cartuccia**, fare clic sul pulsante per disattivare l'impostazione. Il pulsante diventa nero e un messaggio indica che l'impostazione è stata modificata.

Risoluzione dei problemi indicati nei messaggi di errore sul pannello di controllo per Protezione cartuccia

Analizzare le azioni consigliate per i messaggi di errore relativi a Protezione cartuccia.

Tabella 3-7 Messaggi di errore sul pannello di controllo per Protezione cartuccia

Messaggio di errore	Descrizione	Operazione consigliata
10.0X.57 Cartuccia <colore> protetta	<p>La cartuccia può essere utilizzata solo nella stampante o nel gruppo di stampanti inizialmente protetti mediante la funzione HP Protezione cartuccia.</p> <p>La funzione Protezione cartuccia consente all'amministratore di limitare le cartucce da utilizzare solo in una stampante o in un gruppo di stampanti. La cartuccia deve essere sostituita per continuare la stampa.</p>	Sostituire la cartuccia con una nuova cartuccia di toner.

Sostituzione delle cartucce del toner

Se viene visualizzato un messaggio sulla stampante o se si riscontrano problemi di qualità di stampa, sostituire le cartucce di toner.

Informazioni sulle cartucce del toner

La stampante indica quando il livello della cartuccia di toner è in esaurimento. La durata residua effettiva della cartuccia di toner può variare. Tenere sempre a disposizione una cartuccia sostitutiva da installare quando la qualità di stampa non è più accettabile.

La stampante utilizza quattro colori e ha una cartuccia del toner diversa per ogni colore: ciano (C), magenta (M), giallo (Y) e nero (K). Le cartucce del toner si trovano all'interno dello sportello anteriore.

Continuare a stampare con la cartuccia attualmente installata fino a quando la redistribuzione del toner fornisce una qualità di stampa soddisfacente. Per redistribuire il toner, rimuovere la cartuccia di toner dalla stampante e agitarla delicatamente avanti e indietro da un'estremità all'altra. Per una rappresentazione grafica, vedere le istruzioni di sostituzione della cartuccia. Reinscrivere la cartuccia del toner nella stampante e chiudere il coperchio.

Per acquistare le cartucce o verificarne la compatibilità con la stampante, visitare il sito HP SureSupply all'indirizzo <http://www.hp.com/go/suresupply>. Scorrere in fondo alla pagina e verificare che il paese/regione sia corretto.



NOTA: le cartucce vengono distribuite e utilizzate solo con il prodotto designato; non funzioneranno con altri modelli di stampante.

Tabella 3-8 Materiali di consumo - Solo per i modelli 4301

Elemento	Descrizione	Codice cartuccia	Codice articolo
Cartuccia di toner nero originale LaserJet HP 210A	Cartuccia di toner nero sostitutiva di capacità standard	210A	W2100A
Cartuccia di toner ciano originale LaserJet HP 210A	Cartuccia di toner ciano di ricambio standard	210A	W2101A
Cartuccia di toner giallo originale LaserJet HP 210A	Cartuccia di toner giallo di ricambio standard	210A	W2102A
Cartuccia di toner magenta originale LaserJet HP 210A	Cartuccia di toner magenta di ricambio standard	210A	W2103A

Tabella 3-8 Materiali di consumo - Solo per i modelli 4301 (continuazione)

Elemento	Descrizione	Codice cartuccia	Codice articolo
Cartuccia di toner nero originale HP 210X LaserJet ad alto rendimento	Cartuccia di toner nero sostitutiva ad alta capacità	210X	W2100X
Cartuccia di toner ciano originale HP 210X LaserJet ad alto rendimento	Cartuccia di toner ciano di ricambio ad alta capacità	210X	W2101X
Cartuccia di toner giallo originale HP 210X LaserJet ad alto rendimento	Cartuccia di toner giallo di ricambio ad alta capacità	210X	W2102X
Cartuccia di toner magenta originale HP 210X LaserJet, ad alto rendimento	Cartuccia di toner magenta di ricambio ad alta capacità	210X	W2103X

Tabella 3-9 Materiali di consumo - Solo per i modelli 4302

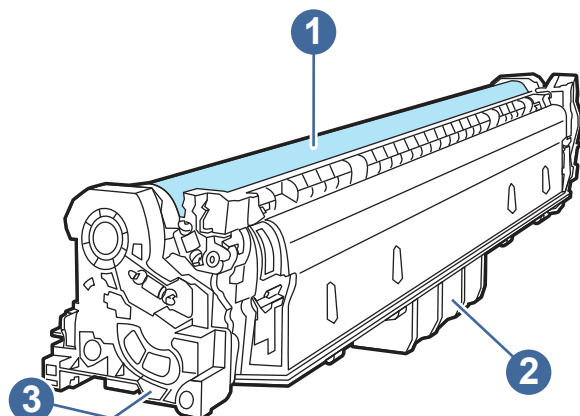
Elemento	Descrizione	Codice cartuccia	Codice articolo
Cartuccia di toner nero originale LaserJet HP 220A	Cartuccia di toner nero sostitutiva di capacità standard	220A	W2200A
Cartuccia di toner ciano originale LaserJet HP 220A	Cartuccia di toner ciano di ricambio standard	220A	W2201A
Cartuccia di toner giallo, originale, HP 220A LaserJet	Cartuccia di toner giallo di ricambio standard	220A	W2202A
Cartuccia di toner magenta, originale, HP 220A LaserJet	Cartuccia di toner magenta di ricambio standard	220A	W2203A
Cartuccia di toner nero originale HP 220X LaserJet ad alto rendimento	Cartuccia di toner nero sostitutiva ad alta capacità	220X	W2200X
Cartuccia di toner ciano originale HP 220X LaserJet ad alto rendimento	Cartuccia di toner ciano di ricambio ad alta capacità	220X	W2201X
Cartuccia di toner giallo, originale, HP 220X LaserJet, ad alto rendimento	Cartuccia di toner giallo di ricambio ad alta capacità	220X	W2202X
Cartuccia di toner magenta, originale, HP 220X LaserJet, ad alto rendimento	Cartuccia di toner magenta di ricambio ad alta capacità	220X	W2203X

Rimuovere la cartuccia toner dalla confezione solo al momento della sostituzione.

⚠ ATTENZIONE: per evitare danni alla cartuccia toner, non esporla alla luce per più di qualche minuto. Se si richiede la rimozione della cartuccia del toner dalla stampante per un periodo di tempo prolungato, posizionarla nella confezione originale in plastica oppure coprirla con un pannello opaco e leggero.

Nell'illustrazione di seguito sono riportati i componenti della cartuccia del toner.

Figura 3-1 Componenti della cartuccia del toner



Numero	Descrizione
1	Tamburo fotosensibile ATTENZIONE: Non toccare il tamburo fotosensibile. Le impronte digitali possono compromettere la qualità di stampa.
2	Maniglia
3	Chip di memoria

ATTENZIONE: se il toner macchia gli indumenti, pulirlo con un panno asciutto e lavare i capi in acqua fredda. L'acqua calda fissa il toner sui tessuti.

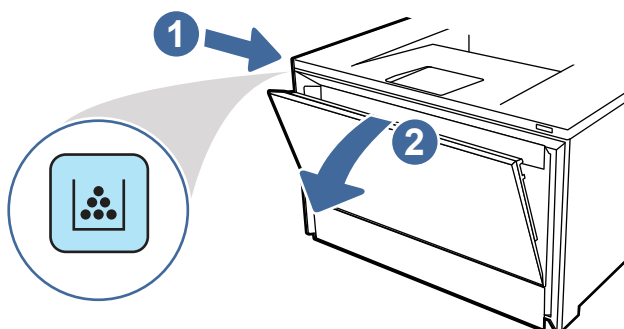
NOTA: le informazioni sul riciclaggio delle cartucce del toner usate sono disponibili sulla confezione della cartuccia.

Rimozione e reinstallazione delle cartucce del toner

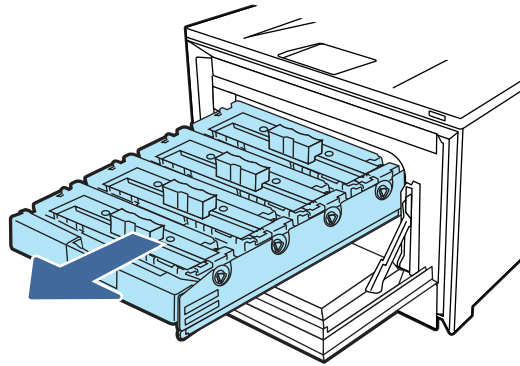
Per sostituire le cartucce del toner, procedere come segue.

 [Visualizzare un video che mostra come sostituire le cartucce del toner](#)

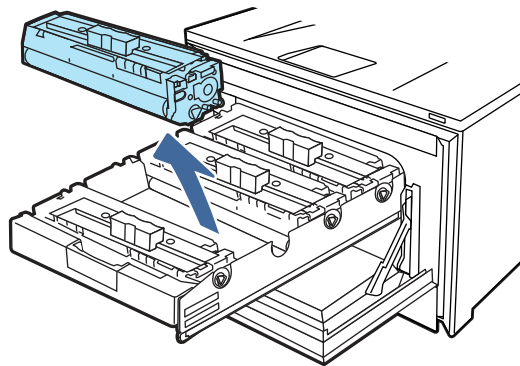
1. Aprire lo sportello anteriore premendo il pulsante sul pannello di sinistra.



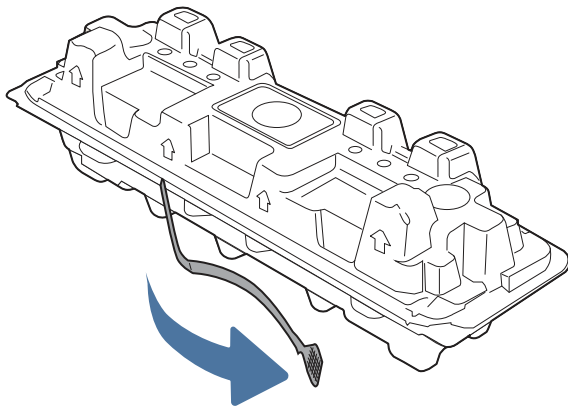
2. Afferrare la maniglia blu sul cassetto delle cartucce del toner, quindi estrarre il cassetto.



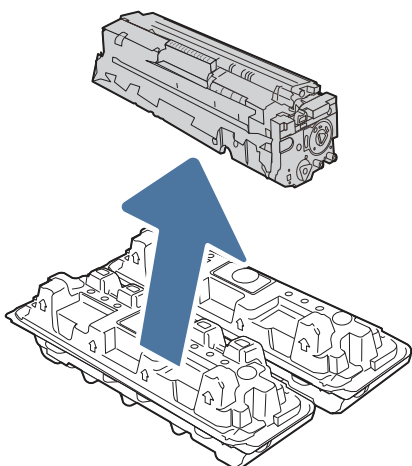
3. Afferrare la maniglia della cartuccia di toner ed estrarre la cartuccia per rimuoverla.



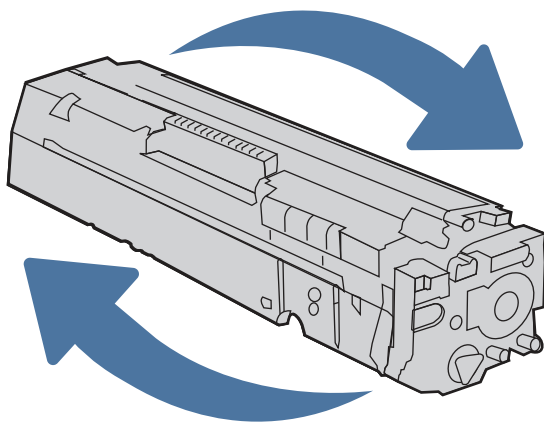
4. Estrarre la confezione della nuova cartuccia del toner dalla scatola, quindi tirare la linguetta di rilascio sulla confezione.



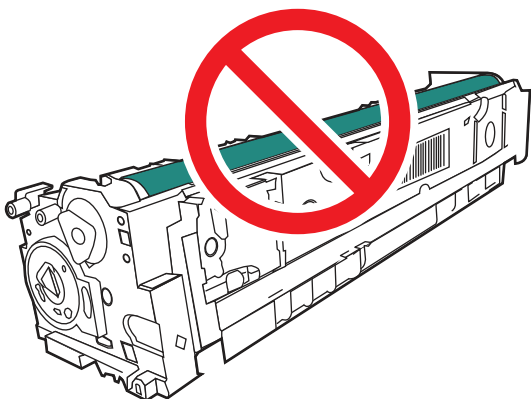
5. Estrarre la cartuccia del toner dalla confezione aperta. Posizionare la cartuccia di toner esaurita nella confezione per il riciclaggio.



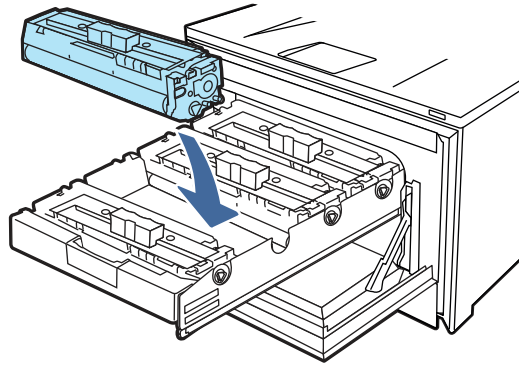
6. Tenere entrambe le estremità della cartuccia del toner e agitarla da un'estremità all'altra per distribuire uniformemente il toner all'interno della cartuccia.



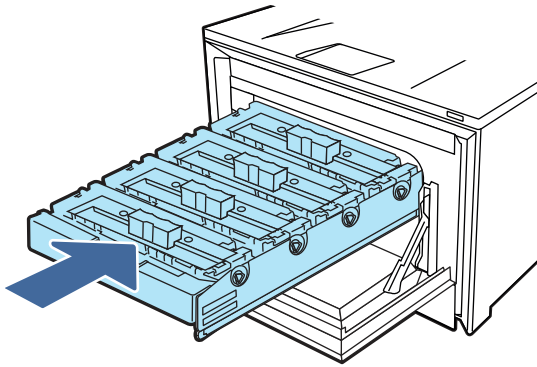
7. Non toccare il tamburo fotosensibile, posto nella parte inferiore della cartuccia di toner. Eventuali impronte lasciate sul tamburo fotosensibile possono causare problemi di qualità di stampa. Inoltre, non esporre la cartuccia alla luce, se non è necessario.



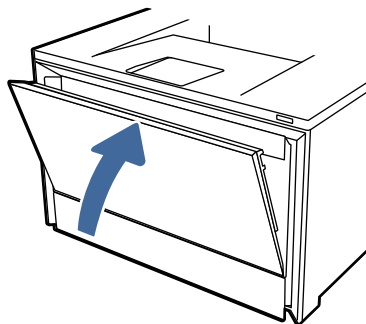
- Inserire la nuova cartuccia del toner nel cassetto. Assicurarsi che il chip colorato sulla cartuccia corrisponda a quello presente sul cassetto.



- Chiudere il cassetto delle cartucce di toner.



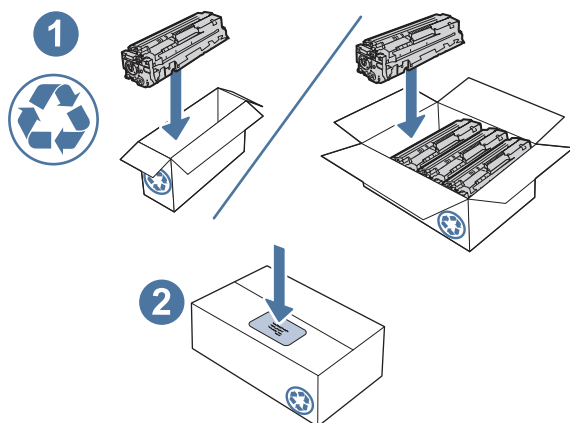
- Chiudere lo sportello anteriore.



- Imballare la cartuccia del toner usata nella confezione con cui è stata fornita la nuova cartuccia oppure utilizzare una scatola di cartone di grandi dimensioni e riempirla con tutte le cartucce da riciclare. Per informazioni sul riciclaggio, consultare le informazioni riportate nella relativa guida allegata.

Negli Stati Uniti, nella confezione viene fornita un'etichetta di spedizione prepagata. In altri Paesi/regioni, accedere all'indirizzo www.hp.com/recycle per stampare un'etichetta di spedizione prepagata.

Apporre l'etichetta di spedizione prepagata sulla confezione e restituire la cartuccia usata a HP per consentirne il riciclaggio.



 <http://www.hp.com/recycle>

4 Stampa

Si può stampare utilizzando il software, da dispositivo mobile o da unità flash USB.

Le seguenti informazioni sono corrette al momento della pubblicazione. Per informazioni aggiornate, vedere <http://www.hp.com/support/colorljetfp4301-4303>.

Per ulteriori informazioni:

La guida completa di HP per la stampante include le seguenti informazioni:

- Installazione e configurazione
- Istruzioni e uso
- Risoluzione dei problemi
- Download di aggiornamenti software e firmware
- Registrazione ai forum di supporto
- Ricerca di informazioni sulla garanzia e le normative

Utilizzo di HP Smart per stampare dal cloud

HP Smart consente di stampare i file da qualsiasi postazione e associare la stampante al proprio account HP.

Con l'applicazione HP Smart, è possibile effettuare le seguenti attività di stampa:

- Stampa diretta da HP Smart
- È possibile stampare da qualsiasi applicazione Windows o Android che dispone di un menu Stampa.
- Stampa di copie (Android, iOS e alcuni modelli di stampante): la funzione Copia utilizza la fotocamera del dispositivo per acquisire un documento o una foto da poter poi modificare e stampare.
- Condivisione della stampante: altri utenti possono inviare processi di stampa remoti alla stampante Print Anywhere.
- Attiva prelievo privato (solo stampanti HP+): consente di trattenere un processo di stampa fino a quando l'utente che l'ha inviato non si trova in prossimità della stampante.
- Gestione della stampante: consente di modificare le preferenze della stampante, visualizzare le informazioni e i rapporti della stampante e altro ancora.

Per informazioni sulla configurazione e sulla stampa con HP Smart, visitare il sito hpsmart.com.

Operazioni di stampa (Windows)

Attività comuni di stampa per gli utenti Windows.

Metodo di stampa (Windows)

Usare l'opzione **Stampa** di un'applicazione software per selezionare la stampante e le opzioni di base per il processo di stampa.

La seguente procedura descrive il processo di stampa di base per Windows.

1. Dal programma software, selezionare l'opzione **Stampa**.
2. Selezionare la stampante dall'elenco di stampanti. Per cambiare le impostazioni, fare clic sul pulsante **Proprietà** o **Preferenze** per aprire il driver di stampa.



NOTA: il nome del pulsante cambia nei vari programmi software.



NOTA: Per ulteriori informazioni, fare clic sul pulsante Guida (?) nel driver di stampa.

3. Fare clic sulle schede nel driver di stampa per configurare le opzioni disponibili. Ad esempio, impostare l'orientamento, l'alimentazione, il tipo e il formato della carta nella scheda **Documento** e impostare le impostazioni relative alla qualità nella scheda **Base**.
4. Fare clic sul pulsante **OK** per tornare alla finestra di dialogo **Stampa**. Selezionare da questa schermata il numero di copie da stampare.
5. Fare clic sul pulsante **Stampa** per stampare il processo.

Stampa fronte/retro automatica (Windows)

Se la stampante dispone di un'unità fronte/retro automatica installata, è possibile stampare automaticamente su entrambi i lati della carta. Utilizzare un formato e un tipo di carta supportati dall'unità fronte/retro.

1. Dal programma software, selezionare l'opzione **Stampa**.
2. Selezionare la stampante dall'apposito elenco, quindi fare clic sul pulsante **Proprietà** o **Preferenze** per aprire il driver di stampa.



NOTA: il nome del pulsante cambia nei vari programmi software.

3. Fare clic sulla scheda **Base**.
4. Selezionare **Capovolgi sul lato lungo** o **Capovolgi sul lato corto** per l'opzione **Stampa fronte/retro**. Fare clic su **OK** per chiudere la finestra di dialogo **Proprietà documento**.
5. Nella finestra di dialogo **Stampa**, fare clic sul pulsante **Stampa** per avviare il processo di stampa.

Stampa fronte/retro manuale (Windows)

Utilizzare questa procedura per le stampanti non dotate di unità fronte/retro automatica oppure se si desidera stampare su carta non supportata dall'unità fronte/retro.

1. Dal programma software, selezionare l'opzione **Stampa**.
2. Selezionare la stampante dall'apposito elenco, quindi fare clic sul pulsante **Proprietà** o **Preferenze** per aprire il driver di stampa.



NOTA: il nome del pulsante cambia nei vari programmi software.

3. Fare clic sulla scheda **Finitura**.

4. Selezionare **Capovolgi sul lato lungo** o **Capovolgi sul lato corto** per l'opzione **Stampa fronte/retro**, quindi fare clic su **OK** per chiudere la finestra di dialogo **Proprietà documento**.
5. Nella finestra di dialogo **Stampa**, fare clic su **Stampa** per stampare il primo lato del processo.
6. Recuperare la risma di carta stampata dallo scomparto di uscita e inserirla nel vassoio 1.
7. Se richiesto, selezionare il pulsante appropriato sul pannello di controllo per continuare.

Stampa di più pagine per foglio (Windows)

Quando si stampa da un'applicazione utilizzando l'opzione **Stampa**, è possibile selezionare un'opzione per stampare più pagine su un solo foglio di carta. Ad esempio, si potrebbe adottare questa opzione se si stampa un documento molto grande e si desidera risparmiare carta.

1. Dal programma software, selezionare l'opzione **Stampa**.
2. Selezionare la stampante dall'apposito elenco, quindi fare clic sul pulsante **Proprietà** o **Preferenze** per aprire il driver di stampa.



NOTA: il nome del pulsante cambia nei vari programmi software.

3. Fare clic sulla scheda **Base**.
4. Selezionare il numero di pagine per foglio dall'elenco a discesa **Pagine per foglio**.
5. Se necessario, selezionare le impostazioni **Stampa bordi pagina** e **Ordine pagine** nella scheda **Base**, quindi selezionare l'impostazione **Orientamento** nella scheda **Documento**. Fare clic su **OK** per chiudere la finestra di dialogo **Proprietà documento**.
6. Nella finestra di dialogo **Stampa**, fare clic sul pulsante **Stampa** per avviare il processo di stampa.

Selezione del tipo di carta (Windows)

Quando si stampa da un'applicazione utilizzando l'opzione **Stampa**, è possibile impostare il tipo di carta da usare per il processo di stampa. Ad esempio, se il tipo di carta predefinito è Letter, ma per un processo di stampa si usa un altro tipo di carta diversa, selezionare quel tipo di carta specifico.

1. Dal programma software, selezionare l'opzione **Stampa**.
2. Selezionare la stampante dall'apposito elenco, quindi toccare o fare clic sul pulsante **Proprietà** o **Preferenze** per aprire il driver di stampa.



NOTA: il nome del pulsante cambia nei vari programmi software.

3. Fare clic sulla scheda **Documento**.
4. Selezionare l'opzione **Tipo di supporto** per il tipo di carta che si sta utilizzando, quindi fare clic su **OK**.
5. Fare clic su **OK** per chiudere la finestra di dialogo **Proprietà documento**.
6. Nella finestra di dialogo **Stampa**, fare clic sul pulsante **Stampa** per avviare il processo di stampa.

Altre attività di stampa

Individuare le informazioni sul Web per l'esecuzione di operazioni di stampa comuni.

Visitare <http://www.hp.com/support/colorljmfp4301-4303>.

Sono disponibili le istruzioni per eseguire attività di stampa come le seguenti:

- Creazione e utilizzo di collegamenti o preimpostazioni di stampa
- Selezione del formato carta o utilizzo di un formato carta personalizzato
- Selezione dell'orientamento della pagina
- Creazione di un opuscolo
- Adattamento delle dimensioni del documento al formato carta selezionato
- Stampa della prima o dell'ultima pagina del documento su carta diversa
- Stampa di filigrane sul documento

Operazioni di stampa (macOS)

Stampa tramite il software di stampa HP per macOS, incluse le modalità di stampa fronte/retro o stampa di più pagine per foglio.

Modalità di stampa (macOS)

Utilizzare l'opzione **Stampa** da un'applicazione software per selezionare la stampante e le opzioni di base per il processo di stampa.

La seguente procedura descrive il processo di stampa di base per macOS.

1. Fare clic sul menu **File**, quindi sull'opzione **Stampa**.
2. Selezionare la stampante.
3. Fare clic su **Mostra dettagli** o **Copie e pagine**, quindi selezionare altri menu per regolare le impostazioni di stampa.



NOTA: Il nome del pulsante può variare in base ai diversi programmi software.

4. Fare clic sul pulsante **Stampa**.

Stampa automatica su entrambi i lati (macOS)

Se la stampante dispone di un duplexer automatico installato, è possibile stampare automaticamente su entrambi i lati della carta. Utilizzare un formato e un tipo di carta supportati dal duplexer.

Questa funzione è disponibile se si installa il driver di stampa HP. Potrebbe non essere disponibile se si utilizza AirPrint.

1. Fare clic sul menu **File**, quindi sull'opzione **Stampa**.
2. Selezionare la stampante.
3. Fare clic su **Mostra dettagli** o **Copie e pagine**, quindi fare clic sul menu **Layout**.



NOTA: Il nome del pulsante può variare in base ai diversi programmi software.

4. Selezionare un'opzione di rilegatura dall'elenco a discesa **Fronte/retro**.
5. Fare clic sul pulsante **Stampa**.

Stampa manuale su entrambi i lati (macOS)

Se la stampante non dispone di un duplexer automatico o se si sta utilizzando un formato o un tipo di carta non supportato dal duplexer, è possibile stampare su entrambe le facciate della carta mediante un processo manuale. È necessario ricaricare le pagine per il secondo lato.

Questa funzione è disponibile se si installa il driver di stampa HP. Potrebbe non essere disponibile se si utilizza AirPrint.

1. Fare clic sul menu **File**, quindi sull'opzione **Stampa**.
2. Selezionare la stampante.
3. Fare clic su **Mostra dettagli** o **Copie e pagine**, quindi fare clic sul menu **Stampa fronte/retro manuale**.



NOTA: Il nome del pulsante può variare in base ai diversi programmi software.

4. Fare clic sulla casella di controllo **Fronte/retro manuale** e selezionare un'opzione di rilegatura.
5. Sulla stampante, rimuovere le eventuali pagine vuote presenti nel vassoio 1.
6. Fare clic sul pulsante **Stampa**.
7. Recuperare la pila di carta dallo scomparto di uscita, quindi posizionarla nel vassoio di alimentazione con il lato di stampa rivolto verso il basso.
8. Se richiesto, toccare il pulsante appropriato sul pannello di controllo per continuare.

Stampa di più pagine per foglio (macOS)

Quando si stampa da un'applicazione utilizzando l'opzione **Stampa**, è possibile selezionare un'opzione per stampare più pagine su un solo foglio di carta. Ad esempio, si potrebbe adottare questa opzione se si stampa un documento molto grande e si desidera risparmiare carta.

1. Fare clic sul menu **File**, quindi sull'opzione **Stampa**.
2. Selezionare la stampante.
3. Fare clic su **Mostra dettagli** o **Copie e pagine**, quindi fare clic sul menu **Layout**.



NOTA: Il nome del pulsante può variare in base ai diversi programmi software.

4. Dall'elenco a discesa **Pagine per foglio**, selezionare il numero di pagine che si desidera stampare su ogni foglio.
5. Nell'area **Direzione layout**, selezionare l'ordine e la disposizione delle pagine sul foglio.
6. Nel menu **Bordo**, selezionare il tipo di bordo da stampare intorno alle pagine.
7. Fare clic sul pulsante **Stampa**.

Selezione del tipo di carta (macOS)

Quando si stampa da un'applicazione utilizzando l'opzione **Stampa**, è possibile impostare il tipo di carta da usare per il processo di stampa. Ad esempio, se il tipo di carta predefinito è Letter, ma per un processo di stampa si usa un altro tipo di carta diversa, selezionare quel tipo di carta specifico.

1. Fare clic sul menu **File**, quindi sull'opzione **Stampa**.

2. Selezionare la stampante.
3. Fare clic su **Mostra dettagli** o **Copie e pagine**, quindi sul menu **Supporti & qualità** o sul menu **Carta/qualità**.



NOTA: Il nome del pulsante può variare in base ai diversi programmi software.

4. Selezionare l'opzione **Supporti & qualità** o **Carta/qualità**.



NOTA: Questo elenco contiene il gruppo principale di opzioni disponibili. Alcune opzioni non sono disponibili su tutte le stampanti.

- **Tipo di supporto:** selezionare l'opzione per il tipo di carta per il processo di stampa.
 - **Qualità di stampa:** selezionare il livello di risoluzione per il processo di stampa.
 - **EconoMode:** selezionare questa opzione per ridurre il consumo di toner durante la stampa di bozze di documenti.
5. Fare clic sul pulsante **Stampa**.

Altre attività di stampa

Individuare le informazioni sul Web per l'esecuzione di operazioni di stampa comuni.

Visitare <http://www.hp.com/support/colorljmfp4301-4303>.

Sono disponibili le istruzioni per eseguire attività di stampa come le seguenti:

- Creazione e utilizzo di collegamenti o preimpostazioni di stampa
- Selezione del formato carta o utilizzo di un formato carta personalizzato
- Selezione dell'orientamento della pagina
- Creazione di un opuscolo
- Adattamento delle dimensioni del documento al formato carta selezionato
- Stampa della prima o dell'ultima pagina del documento su carta diversa
- Stampa di filigrane sul documento

Memorizzazione dei processi di stampa sulla stampante per stamparli in seguito o privatamente

Memorizzazione i processi di stampa nella memoria della stampante per stamparli in seguito.

Introduzione

In questa sezione vengono fornite le procedure per la creazione e la stampa di documenti memorizzati nell'unità flash USB. Questi processi possono essere stampati in un secondo momento o in privato.

Operazioni preliminari

Esaminare i requisiti per l'utilizzo della funzione di memorizzazione processo.

La funzione di memorizzazione processo include i seguenti requisiti:

- È necessario che sia installato un dispositivo di memorizzazione USB 2.0 dedicato di almeno 16 GB nell'host USB posteriore. Questo dispositivo di memorizzazione USB tiene traccia dei processi di memorizzazione inviati alla stampante. La rimozione di questo dispositivo di memorizzazione USB dalla stampante disabilita la funzione di memorizzazione processo.
- Se si utilizza un servizio HP Universal Print Driver (UPD), è necessario utilizzare i driver UPD versione 5.9.0 o superiore.

Configurazione della memorizzazione processo

Configurare la memorizzazione processo nel driver di stampa, inserire il supporto di archiviazione (unità flash USB) nella stampante e verificare che la funzione sia pronta per l'uso.

Prima di iniziare, installare il software della stampante se non è già installato. Andare su www.hp.com/support, fare clic su **Software e driver**, quindi seguire le istruzioni visualizzate sullo schermo per scaricare la versione più recente del software HP.

Quando viene installato il driver di stampa, l'opzione Memorizzazione processo è impostata su **Configurazione automatica** per impostazione predefinita. L'opzione si trova come descritto di seguito:

- Windows: **Dispositivi e stampanti > Proprietà della stampante > Impostazioni dispositivo**
- macOS: **Stampanti e scanner > Opzioni e materiali di consumo**

Per completare la configurazione di Memorizzazione processo:

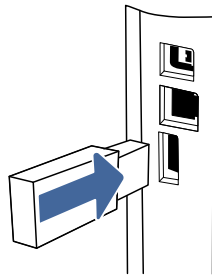
1. Individuare la porta USB posteriore.



NOTA: In alcuni modelli, la porta USB posteriore è coperta. Rimuovere la copertura della porta USB posteriore prima di procedere.

2. Inserire l'unità flash USB nella porta USB posteriore.

Figura 4-1 Inserimento unità flash USB



Viene visualizzato un messaggio sul pannello di controllo, per segnalare che l'unità USB verrà formattata. Selezionare **OK** per completare il processo.

3. Aprire il driver di stampa per verificare che la casella di controllo **Memorizzazione processo** sia visualizzata nella scheda **Base**. Se è presente, la funzione è pronta per l'uso.

Da un programma software, selezionare l'opzione **Stampa**, selezionare la stampante dall'elenco delle stampanti ed effettuare le seguenti operazioni:

- **Windows:** Fare clic su **Proprietà** o **Preferenze**. Fare clic sulla scheda **Base**.

Se la casella di controllo **Memorizzazione processo** non viene visualizzata, attivarla come descritto di seguito:

Dal menu Start, aprire **Impostazioni**, fare clic su **Dispositivi** e fare clic su **Dispositivi e stampanti**. Fare clic con il pulsante destro del mouse sul nome della stampante, quindi selezionare **Proprietà stampante**. Fare clic sulla scheda **Impostazioni dispositivo**, fare clic su **Memorizzazione processo** e selezionare **Configurazione automatica**. Fare clic su **Applica**, quindi su **OK**.

- **macOS:** Nel driver di stampa viene visualizzato il menu **Copie e pagine**. Aprire l'elenco a discesa, quindi fare clic sul menu **Memorizzazione processo**.

Se non viene visualizzato il menu **Memorizzazione processo**, chiudere la finestra di stampa e riapirla per attivare il menu.

Disattivazione o attivazione della funzione di memorizzazione processo

Disattivare la funzione di memorizzazione processo per renderla non disponibile, anche se un'unità USB viene inserita nella stampante. Attivare la funzione per renderla nuovamente disponibile.

1. Aprire **Proprietà stampante**:

- **Windows:** Dal menu Start, aprire **Impostazioni**, fare clic su **Dispositivi** e fare clic su **Dispositivi e stampanti**. Fare clic con il pulsante destro del mouse sulla stampante e fare clic su **Proprietà stampante**.
- **macOS:** Nel menu Apple, aprire **Preferenze di Sistema**, quindi fare clic su **Stampanti e scanner**. Selezionare la stampante e fare clic su **Opzioni e materiali di consumo**.

2. Disattivare l'opzione Memorizzazione processo, come descritto di seguito:

- **Windows:** Fare clic sulla scheda **Impostazioni dispositivo**, fare clic su **Memorizzazione processo** e selezionare **Disabilita**.
- **macOS:** Nella scheda **Opzioni**, deselezionare la casella di controllo **Memorizzazione processo**.

Per attivare la funzione, impostare nuovamente l'opzione Memorizzazione processo su **Configurazione automatica** (Windows) o selezionare la casella di controllo **Memorizzazione processo** (macOS).

Creazione di un processo memorizzato (Windows)

È possibile memorizzare i processi sull'unità flash USB per la stampa privata o ritardata.

1. Dal programma software, selezionare l'opzione **Stampa**.
2. Selezionare la stampante nell'elenco delle stampanti, quindi selezionare **Proprietà** o **Preferenze**.




NOTA: il nome del pulsante cambia nei vari programmi software.

3. Fare clic sulla scheda **Base**.
4. Selezionare la casella di controllo **Memorizzazione processo**.




NOTA: Se non viene visualizzata la casella di controllo **Memorizzazione processo**, seguire le istruzioni contenute nella sezione "Attivazione o disattivazione della funzione di memorizzazione processo" per attivare la funzione.

5. Selezionare un'opzione in **Modalità di stampa**:
 - **Stampa normale**: consente di inviare i processi di stampa alla stampante e di stamparli immediatamente.
 - **PIN sbloccato**: consente di salvare il processo di stampa sulla stampante come processo memorizzato che è possibile stampare solo utilizzando un PIN (Personal Identification Number). Inserire un PIN di 4 cifre nei campi **Immetti PIN** e **Conferma PIN**. Per stampare il processo memorizzato, è necessario immettere il PIN nel pannello di controllo della stampante.
-
-  **NOTA:** Se non viene immesso un PIN, il PIN predefinito è 0000.
-
- **Crittografia protetta**: consente di salvare il processo di stampa sulla stampante come processo crittografato. Immettere una password per il processo di stampa nei campi **Inserisci password** e **Conferma password**. Per stampare il processo crittografato, è necessario immettere la password nel pannello di controllo della stampante.
6. Fare clic sul pulsante **OK** per chiudere la finestra di dialogo **Proprietà documento**. Nella finestra di dialogo **Stampa**, fare clic sul pulsante **Stampa** per stampare il processo.

Creazione di un processo memorizzato (macOS)

È possibile memorizzare i processi sull'unità flash USB per la stampa privata o ritardata.

1. Fare clic sul menu **File**, quindi sull'opzione **Stampa**.
2. Nel menu **Stampante**, selezionare la stampante.
3. Fare clic su **Mostra dettagli** o **Copie e pagine**, quindi fare clic sul menu **Memorizzazione processo**.

 **NOTA:** Se non viene visualizzato il menu **Memorizzazione processo**, seguire le istruzioni contenute nella sezione "Attivazione o disattivazione della funzione di memorizzazione processo" per attivare il menu.

4. Nell'elenco a discesa **Modalità**, selezionare il tipo di processo memorizzato.
 - **Prova e trattiene**: consente di stampare e revisionare una copia di un processo, quindi di stampare le altre copie. La prima copia viene stampata immediatamente. La stampa delle copie successive deve essere avviata dal pannello di controllo anteriore del dispositivo. Ad esempio, se vengono inviate 10 copie, una copia viene stampata immediatamente e le altre nove vengono stampate quando il processo viene recuperato. Il processo viene eliminato dopo la stampa di tutte le copie.
 - **Processo personale**: la stampa verrà eseguita solo se ne viene effettuata la richiesta sul pannello di controllo della stampante. Se il processo ha un codice PIN (Personal Identification Number), è necessario immettere tale PIN sul pannello di controllo. Dopo la stampa, il processo viene eliminato dalla memoria.
 - **Copia veloce**: consente di stampare il numero di copie desiderato e salvare una copia del processo nella memoria della stampante per stamparla in un secondo momento. Il processo viene eliminato manualmente oppure in seguito alla pianificazione della memorizzazione del processo.

- **Processo memorizzato:** consente di memorizzare un processo sulla stampante, in modo che altri utenti possano stamparlo in qualsiasi momento. Se il processo ha un codice PIN (Personal Identification Number), chi stampa il processo dovrà immettere tale PIN sul pannello di controllo. Il processo viene eliminato manualmente oppure in seguito alla pianificazione della memorizzazione del processo.
5. Per usare un nome utente o un nome processo personalizzato, fare clic sul pulsante **Personalizzato**, quindi inserire il nome utente o il nome del processo.



NOTA: macOS 10.14 Mojave e versioni successive: Il driver di stampa non include il pulsante **Personalizzato**. Utilizzare le opzioni sotto il menu **Modalità** per configurare il processo salvato.

Selezionare l'opzione che si desidera utilizzare quando viene creato un processo il cui nome è uguale a quello di un altro processo.

- **Aggiungi (1-99) a nome processo:** aggiungere un numero univoco alla fine del nome del processo.
 - **Sostituisci file esistente:** sovrascrivere il processo memorizzato esistente con quello nuovo.
6. Se è stata selezionata l'opzione **Processo memorizzato** o **Processo personale** nell'elenco a discesa **Modalità**, è possibile proteggere il processo con un PIN. Digitare un numero di 4 cifre nel campo **Usa PIN per la stampa**. Quando altri utenti provano a stampare questo processo, viene richiesto di immettere il PIN sulla stampante.
 7. Per elaborare il processo, fare clic sul pulsante **Stampa**.

Stampa di un processo memorizzato

Utilizzare la seguente procedura per stampare un processo memorizzato nella memoria della stampante.

1. Nella schermata iniziale del pannello di controllo della stampante, selezionare l'icona **Stampa**.
2. Selezionare **Stampa da Memorizzazione processo**.
3. Selezionare il nome della cartella in cui è memorizzato il processo.
4. Selezionare il nome del processo. Se il processo è privato o crittografato, immettere il PIN o la password.
5. Per regolare il numero di copie, selezionare il campo corrispondente. Utilizzare il tastierino per immettere il numero di copie da stampare.
6. Fare clic su **Stampa** per stampare il processo.


Eliminazione di un processo memorizzato

Quando un nuovo processo viene memorizzato su un'unità flash USB, qualsiasi processo precedente con lo stesso nome utente e nome processo viene sovrascritto. Se la memoria sull'unità flash USB è piena, sul pannello di controllo della stampante viene visualizzato il seguente messaggio: **La memoria sul dispositivo di archiviazione flash USB è esaurita. Eliminare i processi inutilizzati e riprovare.** È necessario eliminare i processi memorizzati prima di memorizzare altri processi di stampa.

Eliminazione di un processo memorizzato sulla stampante

Eliminare un processo memorizzato su un'unità flash USB.

1. Nella schermata iniziale del pannello di controllo della stampante, toccare l'icona **Stampa**, quindi toccare **Memorizzazione processo**.
2. Scorrere e toccare il nome della cartella in cui è memorizzato il processo.
3. Selezionare la casella di controllo accanto al nome del processo da eliminare.

 **NOTA:** Se il processo è privato o crittografato, immettere il PIN o la password, quindi toccare **Fine**.

4. Toccare **Elimina** per eliminare il processo.

Informazioni inviate alla stampante per scopi legati alla contabilità del lavoro

I processi di stampa inviati dai driver sul client (ad esempio il PC) possono inviare informazioni che consentono l'identificazione personale a dispositivi di stampa e imaging HP. Queste informazioni possono includere, ma non solo, nome utente e nome client da cui ha avuto origine il processo e che è possibile utilizzare per scopi legati alla contabilità del lavoro, come stabilito dall'amministratore della periferica di stampa. Queste informazioni possono anche essere archiviate con il processo sul dispositivo di archiviazione di massa (ad esempio il disco rigido) della periferica di stampa quando si utilizza la funzione di archiviazione del processo.

Stampa mobile

Le soluzioni per dispositivi mobili ed ePrint consentono di stampare facilmente su una stampante HP da un portatile, un tablet, uno smartphone o da un altro dispositivo mobile.


Introduzione

Rivedere le seguenti informazioni sulla stampa mobile.

Per accedere all'elenco completo di soluzioni per dispositivi mobili ed ePrint e per effettuare la scelta migliore, visitare il sito Web www.hp.com/go/LaserJetMobilePrinting.

Stampa Wi-Fi Direct (solo modelli wireless)

La funzionalità Wi-Fi Direct consente di stampare da un dispositivo mobile wireless senza la necessità di una connessione a una rete o a Internet.

 **NOTA:** non tutti i sistemi operativi mobili sono al momento supportati dalla funzionalità Wi-Fi Direct.

Utilizzare **Wi-Fi Direct** per effettuare stampe in modalità wireless dai seguenti dispositivi:

- Dispositivi mobili Android compatibili con la soluzione di stampa integrata di Android
- iPhone, iPad o iPod Touch che utilizzano Apple AirPrint o l'applicazione HP Smart
- Dispositivi mobili Android che utilizzano l'applicazione HP Smart o la soluzione di stampa integrata di Android
- HP Roam

Per ulteriori informazioni sulla stampa Wi-Fi Direct, accedere all'indirizzo www.hp.com/go/wirelessprinting.

Wi-Fi Direct può essere abilitato o disabilitato dal pannello di controllo della stampante.

Per attivare Wi-Fi Direct

Per stampare in modalità wireless dai dispositivi mobili, Wi-Fi Direct deve essere attivato.

Attenersi alla seguente procedura per attivare Wi-Fi Direct dal pannello di controllo della stampante.

1. Sul pannello di controllo della stampante, toccare l'icona **Menu**.
2. Selezionare **Impostazioni**, quindi fare clic su **Rete**.
3. Selezionare **Wi-Fi Direct**.
4. Se **Wi-Fi Direct** è impostato su **Off**, selezionare l'opzione per attivarlo.



NOTA: negli ambienti in cui è installato più di un modello della stessa stampante, potrebbe essere utile assegnare a ciascuna stampante un nome Wi-Fi univoco per semplificarne l'identificazione quando si usa la stampa Wi-Fi Direct.

Modifica del nome Wi-Fi Direct della stampante

Modificare il nome della stampante Wi-Fi Direct tramite il server Web HP incorporato (EWS):

Passaggio 1: aprire il server Web HP incorporato

Utilizzare il server Web incorporato per gestire la stampante da un computer anziché dal pannello di controllo della stampante.

Per accedere all'EWS, la stampante deve essere collegata a una rete basata su IP.

1. Nel pannello di controllo della stampante, selezionare l'opzione **Menu**.
2. Selezionare **Info**, quindi **Connettività** per visualizzare l'indirizzo IP della stampante.
3. Aprire un browser Web e nella barra degli indirizzi digitare l'indirizzo IP o il nome host esattamente come viene visualizzato sul pannello di controllo della stampante. Premere il tasto **Invio** sulla tastiera del computer. Viene aperto EWS.

 https://10.10.XX.XXX



NOTA: Se nel browser Web viene visualizzato un messaggio che indica che il sito Web potrebbe non essere sicuro, selezionare l'opzione per continuare con il sito Web. L'accesso al sito Web non danneggia il computer.

Passaggio 2: Modifica del nome Wi-Fi Direct

Per modificare il nome Wi-Fi Direct, attenersi alla procedura descritta di seguito.

1. Nella pagina iniziale dell'EWS, fare clic su **Rete** nel riquadro di navigazione a sinistra.
2. In **Rete**, nel riquadro di navigazione a sinistra, fare clic su **Wi-Fi Direct**.
3. Nella parte superiore della pagina **Wi-Fi Direct**, fare clic su **Configurazione**.
4. Nel campo **Nome Wi-Fi Direct**, immettere il nuovo nome e fare clic su **Applica**.

AirPrint


Con Apple AirPrint, è possibile stampare direttamente alla stampante dal dispositivo iOS o computer Mac, senza la necessità di installare un driver di stampa.

AirPrint è supportata per iOS e su computer Mac con macOS (10.7 Lion e versioni più recenti).

Utilizzare AirPrint per stampare direttamente sulla stampante da un iPad, iPhone (3GS o versioni successive) o iPod Touch (di terza generazione o versioni successive) nelle seguenti applicazioni mobili:

- Posta
- Fotografie
- Safari
- iBooks
- Applicazioni di terze parti selezionate

Per usare AirPrint, la stampante deve essere connessa alla stessa rete wireless (sottorete) del dispositivo Apple. Per maggiori informazioni sull'uso di AirPrint e su quali stampanti HP sono compatibili con AirPrint, visitare il sito Web www.hp.com/go/LaserJetMobilePrinting.

 **NOTA:** Prima di utilizzare AirPrint con una connessione USB, verificare il numero di versione. AirPrint 1.3 e versioni precedenti non supportano le connessioni USB.

Stampa integrata Android

La soluzione di stampa integrata HP per Android e Kindle consente ai dispositivi mobili di rilevare e stampare automaticamente su stampanti HP installate su una rete o situate nell'intervallo di rete wireless per la stampa Wi-Fi Direct.

La stampante deve essere connessa alla stessa rete wireless (sottorete) del dispositivo Android.

La soluzione di stampa è integrata nel sistema operativo supportato, senza la necessità di utilizzare driver o scaricare software.


Per ulteriori informazioni su come utilizzare la stampa integrata Android e scoprire quali dispositivi Android sono supportati, visitare il sito Web www.hp.com/go/LaserJetMobilePrinting.

Stampa da un'unità flash USB

Ulteriori informazioni su come stampare file direttamente da un'unità flash USB.

Introduzione

Questa stampante è dotata di una funzione di stampa USB integrata per stampare velocemente i file senza inviarli dal computer. La stampante supporta le unità flash USB standard sulla porta USB, posta sul lato superiore della stampante.

 **NOTA:** Questa funzione è disponibile solo nei modelli di stampante **dw**.

L'opzione di stampa occasionale da USB supporta i seguenti tipi di file:

- .pdf
- .jpg
- .prn e .PRN
- .pcl e .PCL

- .ps e .PS
- .doc e .docx
- .ppt e .pptx

Stampa di documenti da USB

Per stampare documenti da USB, attenersi alla procedura descritta di seguito.

1. Inserire l'unità flash USB nella porta USB sul lato superiore della stampante.
2. Toccare [Stampa](#) sul pannello di controllo.
3. Selezionare [Stampa da unità USB](#).
4. Selezionare il nome del file da stampare. Se il file è memorizzato in una cartella, selezionare prima il nome della cartella, quindi selezionare il nome del file.
5. Toccare l'icona accanto al pulsante [Stampa](#) per visualizzare le opzioni di stampa.
6. Selezionare una delle seguenti voci di menu per modificare le impostazioni del processo di stampa:
 - [Modalità colore](#)
 - [Lati](#)
 - [Qualità](#)
 - [Fascicola](#)



NOTA: Per visualizzare le opzioni di stampa predefinite, toccare [Valori predefiniti](#).

7. Dopo aver selezionato le impostazioni per il processo di stampa, selezionare [Stampa](#) per stamparlo.
8. Recuperare la stampa dallo scomparto di uscita e rimuovere l'unità flash USB dalla porta USB.

5 Copia

In queste sezioni viene illustrato come effettuare copie con la stampante, copiare un documento fronte/retro e trovare altre attività di copia sul Web.

Le seguenti informazioni sono corrette al momento della pubblicazione. Per informazioni aggiornate, vedere <http://www.hp.com/support/colorljetfp4301-4303>.

Per ulteriori informazioni:


La guida completa di HP per la stampante include le seguenti informazioni:

- Installazione e configurazione
- Istruzioni e uso
- Risoluzione dei problemi
- Download di aggiornamenti software e firmware
- Registrazione ai forum di supporto
- Ricerca di informazioni sulla garanzia e le normative

Copia

Come copiare un documento o un'immagine dal vetro dello scanner o dall'alimentatore automatico di documenti.

1. Caricare l'originale con il lato di stampa rivolto verso il basso sul vetro dello scanner o con il lato di stampa rivolto verso l'alto nell'alimentatore automatico di documenti.
2. Nella schermata iniziale del pannello di controllo della stampante, toccare l'icona **Copia** per avviare immediatamente il processo di copia o l'icona **Impostazioni** a sinistra del pulsante **Copia** per regolare le impostazioni di copia.

 **NOTA:** Per salvare le impostazioni da utilizzare sui processi di copia futuri, toccare l'icona **Salva** nella parte inferiore del touchscreen.

3. Per regolare il numero di copie, toccare la casella a sinistra del pulsante **Copia** e immettere il numero di copie tramite il tastierino touch. Fare clic su **Fine** per chiudere il tastierino numerico.
4. Toccare **Copia** per avviare la copia.

Copia su entrambi i lati (fronte/retro)

La stampante consente di copiare un documento fronte/retro. È possibile selezionare un metodo manuale o automatico, a seconda che si copi da un alimentatore documenti o dal vetro dello scanner.

Copia automatica su entrambi i lati

Utilizzare l'alimentatore automatico di documenti per copiare un documento fronte/retro senza alcun intervento manuale.

1. Caricare i documenti originali nell'alimentatore documenti con la prima pagina rivolta verso l'alto e la parte superiore della pagina per prima.
2. Regolare le guide della carta in base al documento.
3. Nella schermata iniziale del pannello di controllo della stampante, toccare l'icona **Impostazioni** a sinistra del pulsante **Copia**.
4. Toccare **Lati**, quindi toccare l'opzione che si desidera utilizzare per il processo di copia.

Se si dispone di originali fronte/retro, è possibile scegliere **2 su 1 facciate** per la creazione di copie su una facciata o **2 su 2 facciate** per la creazione di copie fronte/retro. Se si dispone di originali su una facciata, è possibile scegliere tra **1 su 1 facciata** per la creazione di copie su una facciata o **1 su 2 facciate** per eseguire copie fronte/retro.

5. Toccare il pulsante **Copia** per avviare la copia.

Copia manuale su entrambe le facciate

Utilizzare lo scanner per copiare un documento fronte/retro mediante un processo manuale. La stampante indica con una richiesta quando è necessario posizionare e copiare ciascuna pagina.

1. Posizionare il documento sul vetro dello scanner con l'angolo superiore sinistro della pagina rivolto nell'angolo superiore sinistro del vetro, quindi chiudere il coperchio dello scanner.
2. Nella schermata iniziale del pannello di controllo della stampante, toccare l'icona **Impostazioni** a sinistra del pulsante **Copia**.
3. Toccare **Lati**, quindi toccare l'opzione che si desidera utilizzare per il processo di copia.

È possibile scegliere **1 su 1 facciata** per eseguire una copia su un solo lato da un originale su un solo lato o **1 su 2 facciate** per eseguire copie su un solo lato da un originale su due lati.

4. Toccare il pulsante **Copia** per avviare la copia.
5. Viene richiesto di caricare il documento originale successivo. Posizionare la pagina successiva sul vetro o capovolgere il documento fronte/retro per copiare il secondo lato.
6. Toccare il pulsante **OK**.
7. Ripetere questa procedura finché non viene acquisita l'ultima pagina. Toccare **Copia** per terminare la stampa delle copie.

Copia di un documento di identità

Utilizzare questa funzione per copiare entrambe le facce dei documenti di identità o di altri documenti di piccole dimensioni sullo stesso lato di un foglio di carta. La stampante richiede all'utente di copiare la prima facciata, quindi di capovolgere il documento per copiare l'altra facciata.

1. Posizionare la carta di identità sul vetro dello scanner, accanto all'icona nell'angolo posteriore sinistro, poco lontano dai bordi del vetro dello scanner.
2. Chiudere il coperchio dello scanner.

3. Nella schermata iniziale del pannello di controllo della stampante, toccare l'icona **Impostazioni** a sinistra del pulsante **Copia**.
4. Fare clic sul menu verde **Impostazioni rapide** nella parte superiore dello schermo.
5. Toccare l'icona **Carta ID**.
6. Selezionare il numero di facciate e le impostazioni del vassoio, quindi toccare **Copia**.
7. Seguire i messaggi sul pannello di controllo per copiare la prima facciata del documento di identità, quindi capovolgere il documento per copiare l'altra facciata.

Altre attività di copia

Individuare le informazioni sul Web per l'esecuzione di attività di copia comuni.

Visitare il sito Web all'indirizzo <http://www.hp.com/support/colorljetfp4301-4303>.

Sono disponibili istruzioni per eseguire attività di copia come le seguenti:

- Copia o scansione di pagine di libri e altri documenti rilegati
- Copia di documenti con formato misto
- Copia o scansione di un documento nel formato opuscolo

6 Scansione

Effettuare la scansione utilizzando il software oppure direttamente su un'e-mail, un'unità flash USB, una cartella di rete o un'altra destinazione.

Per ulteriori informazioni:

Le seguenti informazioni sono corrette al momento della pubblicazione. Per informazioni aggiornate, vedere <http://www.hp.com/support/colorljmfp4301-4303>.

La guida completa di HP per la stampante include le seguenti informazioni:

- Installazione e configurazione
- Istruzioni e uso
- Risoluzione dei problemi
- Download di aggiornamenti software e firmware
- Registrazione al forum di supporto
- Ricerca di informazioni sulla garanzia e le normative

Uso di HP Smart per configurare e utilizzare le funzioni di scansione

Utilizzando HP Smart e associando la stampante al proprio account HP, è possibile accedere alle funzioni di scansione avanzate, come la scansione sul cloud. È inoltre possibile utilizzare l'applicazione HP Smart per sottoporre a scansione documenti e foto dalla stampante, acquisire oggetti con la fotocamera del computer o utilizzare gli strumenti di scansione con i file salvati sul computer.

Per informazioni sulla configurazione e sull'uso delle funzioni di scansione con HP Smart, visitare il sito hpsmart.com.

Configurazione di Scansione su e-mail

La funzione Scansione su e-mail consente di eseguire la scansione di un documento e inviarlo a uno o più indirizzi e-mail. La stampante deve essere collegata a una rete ed è necessario che la funzione Scansione su e-mail venga impostata da un amministratore di rete prima di poterla utilizzare.

Introduzione

Esistono due metodi per configurare la funzione Scansione a e-mail: tramite il software HP Universal Scan Solution, che può essere installato come parte dell'installazione completa del software oppure eseguendo la configurazione della funzione Scansione a e-mail utilizzando il server Web incorporato HP (EWS).


Se viene configurata durante la procedura di installazione del software, la funzione Scansione a e-mail è immediatamente disponibile e non è richiesta alcuna configurazione aggiuntiva.

Operazioni preliminari


Per impostare la funzione Scansione su e-mail, l'amministratore di rete deve accedere alla stampante e alle informazioni SMTP, tra cui anche il server, la porta e altri requisiti di autenticazione. La stampante deve avere una connessione attiva alla stessa rete del computer su cui verrà eseguito il processo di configurazione.

Prima di avviare il processo di configurazione, gli amministratori devono disporre delle seguenti informazioni.

- Accesso come amministratore alla stampante
- Server SMTP (ad es. smtp.mycompany.com)

 **NOTA:** Se non si conoscono il nome del server SMTP, il numero di porta SMTP o le informazioni per l'autenticazione, contattare il provider di servizi e-mail/Internet o l'amministratore del sistema per informazioni. I nomi dei server SMTP e i nomi delle porte sono facilmente reperibili tramite una ricerca su Internet. Ad esempio, per effettuare la ricerca, utilizzare termini come "nome server smtp gmail" oppure "nome server smtp yahoo".

- Numero di porta SMTP
- Requisiti di autenticazione del server SMTP per i messaggi e-mail in uscita, tra cui il nome utente e la password per l'autenticazione, se applicabile.

 **NOTA:** Per informazioni sui limiti di invio dei contenuti digitali relativi all'account e-mail, consultare la documentazione del provider di servizi e-mail. Alcuni provider possono bloccare temporaneamente l'account dell'utente se viene superato il limite di invio.

Configurazione dell'opzione Scansione a e-mail mediante il server Web incorporato HP

Utilizzare il server Web incorporato HP (EWS) per configurare la funzione Scansione a e-mail. Questo metodo è disponibile per tutti i sistemi operativi supportati.


Passaggio 1: Accesso al server Web incorporato (EWS) HP


Individuare l'indirizzo IP della stampante, quindi inserirlo in un browser Web per accedere all'EWS.

La stampante deve essere collegata a una rete basata su IP prima di accedere all'EWS.

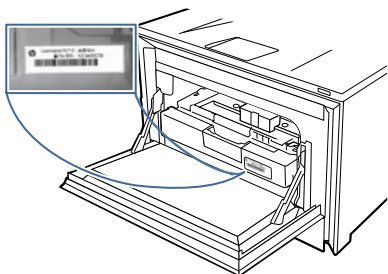
1. Nella schermata iniziale del pannello di controllo della stampante, toccare l'icona **Menu**, quindi toccare **Informazioni**.
2. Toccare **Connettività** per visualizzare l'indirizzo IP o il nome host della stampante.
3. Aprire un browser Web e nella barra degli indirizzi digitare l'indirizzo IP o il nome host esattamente come viene visualizzato sul pannello di controllo della stampante. Premere il tasto **Invio** sulla tastiera del computer. Viene aperto EWS.

 https://10.10.XX.XXX

 **NOTA:** Se nel browser Web viene visualizzato un messaggio che indica che il sito Web potrebbe non essere sicuro, selezionare l'opzione Avanzate per continuare con il sito Web. L'accesso al sito Web non danneggia il computer.

 **IMPORTANTE:** L'accesso al server Web incorporato (EWS) richiede un codice di identificazione personale (PIN). Il PIN predefinito per questa stampante è situato su un adesivo all'interno dello sportello anteriore. Utilizzare questo PIN per effettuare l'accesso quando richiesto.

Il PIN predefinito può essere modificato da un utente o da un amministratore.



Passo 2: Configurazione della funzione Scansione a e-mail

Utilizzare il server Web incorporato (EWS) per configurare la funzione Scansione a e-mail. Definire le impostazioni e-mail e le opzioni file e di scansione predefinite, quindi aggiungere i contatti alla Rubrica.


1. Nella schermata iniziale del server Web incorporato (EWS), fare clic su **Gestione stampanti** nel riquadro di navigazione a sinistra.
2. Nel riquadro di navigazione a sinistra, selezionare **Server e-mail**. Quando richiesto, immettere il numero PIN del server Web incorporato (EWS).
3. Nella pagina **Server e-mail**, effettuare le seguenti operazioni:
 - Se la propria organizzazione utilizza uno stesso server di posta elettronica per tutte le e-mail: Fare clic sull'icona più sopra la tabella e selezionare **Server SMTP** per l'opzione **Tipo profilo**. Immettere le informazioni necessarie per il server SMTP.
 - Se la propria organizzazione utilizza più server di posta elettronica per le e-mail: Fare clic sull'icona più nella tabella e selezionare **Profilo e-mail definito dall'utente** per l'opzione **Tipo profilo**. Immettere le informazioni obbligatorie, quindi fare clic su **Aggiungi**. Fare di nuovo clic sull'icona più per aggiungere più profili e-mail.
4. Per configurare le opzioni predefinite per i processi di scansione su e-mail, fare clic su **Processi** nel riquadro di navigazione a sinistra, quindi su **E-mail**. Modificare le opzioni predefinite del processo nella pagina visualizzata.
5. Per configurare l'elenco o gli elenchi dei contatti, selezionare **Contatti** nel riquadro di navigazione a sinistra.
 - È possibile aggiungere i contatti singolarmente all'elenco dei contatti. Fare clic sull'icona **Aggiungi contatto** o **Aggiungi gruppo** per aggiungere i contatti all'elenco.
 - Per cercare gli utenti all'interno di un'azienda, è possibile impostare un server della directory di rete (LDAP). Fare clic su **Rubriche** nella parte superiore della pagina Contatti per configurare il server LDAP.
 - È inoltre possibile utilizzare la pagina **Rubriche** per configurare più di un elenco di contatti. In **Gestisci rubriche**, fare clic sull'icona più per aggiungere altre rubriche personalizzate.

Passaggio 3 (facoltativo): Configurazione delle impostazioni rapide

Utilizzare i seguenti passaggi nel server Web incorporato (EWS) per configurare le impostazioni rapide.

Le impostazioni rapide sono processi di scelta rapida a cui è possibile accedere dalla schermata iniziale della stampante. Sono utili per salvare le impostazioni di scansione per i processi che si eseguono di frequente.

1. Nella schermata iniziale del server Web incorporato (EWS), fare clic su **Impostazioni rapide** nel riquadro di navigazione a sinistra.
2. Fare clic sull'icona più nella tabella Impostazioni rapide, selezionare **Tipo impostazione rapida**, quindi seguire le istruzioni visualizzate.

 **IMPORTANTE:** Se le impostazioni della stampante vengono controllate tramite il portale di HP Smart Admin, le impostazioni rapide vengono disattivate nel server Web incorporato (EWS). È invece possibile configurare i collegamenti nel portale di HP Smart Admin.

Configurazione di Scansione su cartella di rete

La funzione Scansione nella cartella consente di acquisire un documento direttamente nella cartella di rete. La stampante deve essere collegata a una rete ed è necessario che la funzione Scansione nella cartella venga impostata da un amministratore di rete prima di poterla utilizzare.

Introduzione

Esistono due metodi per configurare la funzione Scansione su cartella di rete: tramite il software HP Universal Scan Solution, che può essere installato come parte dell'installazione completa del software; o mediante la configurazione della cartella di rete tramite HP Embedded Web Server (EWS).


Se viene configurata durante la procedura di installazione del software, la funzione Scansione su cartella di rete è immediatamente disponibile e non è richiesta alcuna configurazione aggiuntiva.

Operazioni preliminari

Per impostare la funzione Scansione nella cartella, l'amministratore di rete deve accedere alla stampante e alle informazioni relative al percorso di rete e alla cartella di destinazione. La stampante deve avere una connessione attiva alla stessa rete del computer su cui verrà eseguito il processo di configurazione.

Prima di avviare il processo di configurazione, gli amministratori devono disporre delle seguenti informazioni.

- Accesso come amministratore alla stampante
- Il percorso di rete della cartella di destinazione (ad esempio, \\servername.us.companyname.net\scans)

 **NOTA:** la cartella di rete deve essere configurata come cartella condivisa affinché la funzionalità Scansione a cartella di rete sia operativa.

Configurazione della funzione Scansione su cartella di rete tramite il server Web incorporato HP

Utilizzare il server Web incorporato HP per configurare la funzione Scansione su cartella di rete. Questo metodo è disponibile per tutti i sistemi operativi supportati.


Passaggio 1: Accesso al server Web incorporato (EWS) HP


Individuare l'indirizzo IP della stampante, quindi inserirlo in un browser Web per accedere all'EWS.

La stampante deve essere collegata a una rete basata su IP prima di accedere all'EWS.

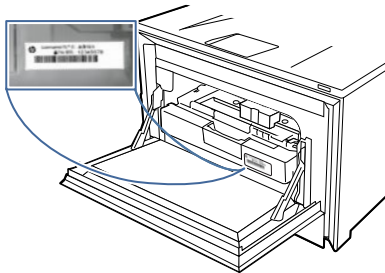
1. Nella schermata iniziale del pannello di controllo della stampante, toccare l'icona **Menu**, quindi toccare **Informazioni**.
2. Toccare **Connettività** per visualizzare l'indirizzo IP o il nome host della stampante.
3. Aprire un browser Web e nella barra degli indirizzi digitare l'indirizzo IP o il nome host esattamente come viene visualizzato sul pannello di controllo della stampante. Premere il tasto **Invio** sulla tastiera del computer. Viene aperto EWS.

 https://10.10.XX.XXX

 **NOTA:** Se nel browser Web viene visualizzato un messaggio che indica che il sito Web potrebbe non essere sicuro, selezionare l'opzione Avanzate per continuare con il sito Web. L'accesso al sito Web non danneggia il computer.

 **IMPORTANTE:** L'accesso al server Web incorporato (EWS) richiede un codice di identificazione personale (PIN). Il PIN predefinito per questa stampante è situato su un adesivo all'interno dello sportello anteriore. Utilizzare questo PIN per effettuare l'accesso quando richiesto.

Il PIN predefinito può essere modificato da un utente o da un amministratore.



Passo 2: Configurazione della funzione Scansione su cartella di rete

Utilizzare l'interfaccia del server Web incorporato (EWS) per configurare la funzione Scansione a cartella.

1. Nella pagina iniziale del server Web incorporato (EWS), fare clic su **Processi** nel riquadro di spostamento a sinistra, quindi fare clic su **Cartella di rete**. Quando richiesto, immettere il numero PIN del server Web incorporato (EWS).
2. Configurare le opzioni di scansione predefinite per la cartella di rete. Al termine, fare clic su **Applica**.


Passaggio 3 (facoltativo): Configurazione delle impostazioni rapide

Utilizzare i seguenti passaggi nel server Web incorporato (EWS) per configurare le impostazioni rapide.

Le impostazioni rapide sono processi di scelta rapida a cui è possibile accedere dalla schermata iniziale della stampante. Sono utili per salvare le impostazioni di scansione per i processi che si eseguono di frequente.

1. Nella schermata iniziale del server Web incorporato (EWS), fare clic su **Impostazioni rapide** nel riquadro di navigazione a sinistra.

2. Fare clic sull'icona più nella tabella Impostazioni rapide, selezionare **Tipo impostazione rapida**, quindi seguire le istruzioni visualizzate.

 **IMPORTANTE:** Se le impostazioni della stampante vengono controllate tramite il portale di HP Smart Admin, le impostazioni rapide vengono disattivate nel server Web incorporato (EWS). È invece possibile configurare i collegamenti nel portale di HP Smart Admin.

Configurazione di Scansione su SharePoint

Informazioni su come configurare la funzione Scansione su SharePoint all'interno del database di autorizzazioni nel Server Web incorporato (EWS), in modo da eseguire la scansione e il salvataggio di file su un sito SharePoint dalla stampante.

 **NOTA:** L'opzione Scansione su SharePoint non è supportata con SharePoint 365.


Passaggio 1: Accesso al server Web incorporato (EWS) HP


Individuare l'indirizzo IP della stampante, quindi inserirlo in un browser Web per accedere all'EWS.

La stampante deve essere collegata a una rete basata su IP prima di accedere all'EWS.

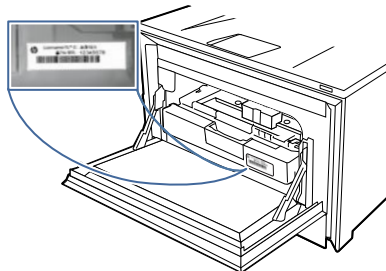
1. Nella schermata iniziale del pannello di controllo della stampante, toccare l'icona **Menu**, quindi toccare **Informazioni**.
2. Toccare **Connettività** per visualizzare l'indirizzo IP o il nome host della stampante.
3. Aprire un browser Web e nella barra degli indirizzi digitare l'indirizzo IP o il nome host esattamente come viene visualizzato sul pannello di controllo della stampante. Premere il tasto **Invio** sulla tastiera del computer. Viene aperto EWS.

 https://10.10.XX.XXX

 **NOTA:** Se nel browser Web viene visualizzato un messaggio che indica che il sito Web potrebbe non essere sicuro, selezionare l'opzione Avanzate per continuare con il sito Web. L'accesso al sito Web non danneggia il computer.

 **IMPORTANTE:** L'accesso al server Web incorporato (EWS) richiede un codice di identificazione personale (PIN). Il PIN predefinito per questa stampante è situato su un adesivo all'interno dello sportello anteriore. Utilizzare questo PIN per effettuare l'accesso quando richiesto.

Il PIN predefinito può essere modificato da un utente o da un amministratore.



Passo 2: Impostazione di Scansione su SharePoint

Utilizzare l'interfaccia del server Web incorporato (EWS) per configurare le impostazioni Scansione su SharePoint predefinite.

1. Nella pagina iniziale del server Web incorporato (EWS), fare clic su **Processi** nel riquadro di navigazione a sinistra, quindi fare clic su **SharePoint**. Quando richiesto, immettere il numero PIN del server Web incorporato (EWS).
2. Configurare le opzioni di scansione predefinite di SharePoint. Al termine, fare clic su **Applica**.

Passaggio 3 (facoltativo): Configurazione delle impostazioni rapide

Utilizzare i seguenti passaggi nel server Web incorporato (EWS) per configurare le impostazioni rapide.

Le impostazioni rapide sono processi di scelta rapida a cui è possibile accedere dalla schermata iniziale della stampante. Sono utili per salvare le impostazioni di scansione per i processi che si eseguono di frequente.

1. Nella schermata iniziale del server Web incorporato (EWS), fare clic su **Impostazioni rapide** nel riquadro di navigazione a sinistra.
2. Fare clic sull'icona più nella tabella Impostazioni rapide, selezionare **Tipo impostazione rapida**, quindi seguire le istruzioni visualizzate.



IMPORTANTE: Se le impostazioni della stampante vengono controllate tramite il portale di HP Smart Admin, le impostazioni rapide vengono disattivate nel server Web incorporato (EWS). È invece possibile configurare i collegamenti nel portale di HP Smart Admin.

Scansione su un'unità flash USB

Utilizzare il pannello di controllo della stampante per eseguire la scansione di un file direttamente su un'unità flash USB.

1. Posizionare il documento sul vetro dello scanner o nell'alimentatore documenti in base agli indicatori sulla stampante.
2. Inserire l'unità flash USB nella porta USB sul lato superiore della stampante.
3. Nella schermata iniziale del pannello di controllo della stampante, toccare l'icona **Scansione**, quindi toccare **Scansione su unità USB**.
4. Selezionare la posizione nell'unità USB in cui salvare il file acquisito.
5. Toccare il campo **Nome file** e digitare il nome del file utilizzando il tastierino visualizzato sullo schermo.
6. Nell'elenco a discesa **Formato file**, selezionare un tipo di file.
7. Se si desidera visualizzare in anteprima la scansione o modificare le opzioni di scansione, effettuare le seguenti operazioni:
 - Per visualizzare un'anteprima della scansione, toccare l'icona Anteprima a sinistra del pulsante **Invia**.
 - Per ulteriori opzioni di scansione, toccare l'elenco a discesa nella parte superiore della finestra Scansione su unità USB.

8. Toccare [Invia](#) per eseguire la scansione del documento e salvarlo nell'unità USB.

Scansione su e-mail

Utilizzare il pannello di controllo della stampante per eseguire la scansione di un file direttamente a un indirizzo e-mail o a un elenco di contatti. Il file scansionato viene inviato all'indirizzo come allegato del messaggio e-mail.

Per utilizzare questa funzione, è necessario collegare la stampante a una rete e configurare la funzione Scansione a e-mail utilizzando la procedura di installazione del software o il server Web HP incorporato.

1. Caricare il documento nell'alimentatore documenti o sul vetro dello scanner in base agli indicatori sulla stampante.
2. Nella schermata iniziale del pannello di controllo della stampante, toccare l'icona [Scansione](#), quindi toccare [E-mail](#).
3. Se richiesto, immettere le informazioni di accesso nella schermata [Registrazione](#).

Ciò consentirà di impostare l'indirizzo [Da](#) (o mittente) all'indirizzo e-mail associato all'accesso.

4. Inserire il destinatario o i destinatari dell'e-mail:
 - Toccare il campo [A](#) per immettere un indirizzo e-mail utilizzando il tastierino. Toccare [Fine](#).
 - Toccare l'icona [Rubrica](#) a destra del campo [A](#) per selezionare contatti singoli o di gruppo dalla rubrica.
 - a. Toccare i contatti singoli o di gruppo che si desidera avere come destinatari.
 - b. Al termine, toccare [Aggiungi](#).



NOTA: Il pulsante [Aggiungi](#) indica il numero di gruppi o singoli utenti che si desidera aggiungere.

5. Toccare il campo [Oggetto](#) per aggiungere una riga per l'oggetto.
6. Toccare il campo [Nome file](#) per specificare un nome file per il file acquisito.
7. Toccare l'elenco a discesa [Tipo file](#) per selezionare un tipo di file.
8. Se si desidera visualizzare in anteprima la scansione o modificare le opzioni di scansione, effettuare le seguenti operazioni:
 - Per visualizzare un'anteprima della scansione, toccare l'icona Anteprima a sinistra del pulsante [Invia](#).
 - Per ulteriori opzioni di scansione, toccare l'elenco a discesa nella parte superiore della finestra Scansione a e-mail.
9. Toccare [Invia](#) per eseguire la scansione del documento e inviare l'e-mail.

Scansione su una cartella di rete

Utilizzare il pannello di controllo della stampante per eseguire la scansione di un documento e salvarlo in una cartella di rete.

Per utilizzare questa funzione, è necessario collegare la stampante a una rete e configurare la funzione Scansione a cartella di rete utilizzando la procedura di installazione del software o il server Web HP incorporato.

1. Caricare il documento nell'alimentatore documenti o sul vetro dello scanner in base agli indicatori sulla stampante.
2. Nella schermata iniziale del pannello di controllo della stampante, toccare l'icona [Scansione](#), quindi toccare [Cartella di rete](#).
3. Toccare il campo [Percorso cartella di destinazione](#) per digitare direttamente la posizione di una cartella di rete oppure l'icona [Rubrica](#) a destra del campo per selezionare un percorso di rete dalla rubrica.
4. Toccare il campo [Nome file](#) e digitare il nome del file utilizzando il tastierino visualizzato sullo schermo.
5. Impostare le altre opzioni del file, ad esempio [Lati originale](#) e [Tipo file](#), toccando ciascun elenco a discesa.
6. Per visualizzare un'anteprima della scansione, toccare l'icona Anteprima a sinistra del pulsante [Invia](#).
7. Toccare [Invia](#) per eseguire la scansione del documento e salvarlo nella posizione di rete selezionata.

Scansione su SharePoint

Utilizzare il pannello di controllo della stampante per eseguire la scansione di un documento direttamente su un sito SharePoint.



NOTA: L'opzione Scansione su SharePoint non è supportata con SharePoint 365.

Per utilizzare questa funzione, è necessario che la stampante sia collegata a una rete e che sia configurata almeno un'impostazione rapida Scansione su SharePoint mediante il server Web HP incorporato.

1. Caricare il documento nell'alimentatore documenti o sul vetro dello scanner in base agli indicatori sulla stampante.
2. Nella schermata iniziale del pannello di controllo della stampante, toccare l'icona [Scansione](#), quindi toccare [Sharepoint](#).
3. Accettare la posizione predefinita sull'unità Sharepoint elencata oppure toccare [Cambia](#) per scegliere una nuova posizione.
4. Toccare il campo [Nome file](#) e digitare il nome del file utilizzando il tastierino visualizzato sullo schermo.
5. Nell'elenco a discesa [Formato file](#), selezionare un tipo di file.
6. Se si desidera visualizzare in anteprima la scansione o modificare le opzioni di scansione, effettuare le seguenti operazioni:
 - Per visualizzare un'anteprima della scansione, toccare l'icona Anteprima a sinistra del pulsante [Invia](#).

- Per altre opzioni di scansione, toccare l'elenco a discesa nella parte superiore della finestra Scansione su Sharepoint.
7. Toccare [Invia](#) per eseguire la scansione del documento e salvarlo in Sharepoint.

Scansione su computer

Questa funzione consente di eseguire la scansione direttamente sul computer tramite il server Web incorporato (EWS).

Per eseguire la scansione su un computer, la stampante e il computer devono essere collegati a una rete basata su IP per poter accedere al server Web incorporato (EWS).

1. Caricare il documento nell'alimentatore documenti o sul vetro dello scanner in base agli indicatori sulla stampante.
2. Nella schermata iniziale del pannello di controllo della stampante, toccare l'icona [Menu](#), quindi toccare [Informazioni](#).
3. Toccare [Connettività](#) per visualizzare l'indirizzo IP o il nome host della stampante.
4. Sul computer, aprire un browser Web e, nella riga degli indirizzi, digitare l'indirizzo IP o il nome host così come viene visualizzato nel pannello di controllo della stampante. Premere il tasto [Invio](#) sulla tastiera del computer. Viene aperto EWS.



https://10.10.XX.XXX



NOTA: Se nel browser Web viene visualizzato un messaggio che indica che il sito Web potrebbe non essere sicuro, selezionare l'opzione Avanzate per continuare con il sito Web. L'accesso al sito Web non danneggia il computer.

5. Nella pagina iniziale del server Web incorporato, fare clic su [Processi](#) nel riquadro di navigazione a sinistra. Quando richiesto, immettere il numero PIN del server Web incorporato (EWS).
6. In [Processi](#) nel pannello di navigazione a sinistra, fare clic su [Scansione a computer](#).
7. Regolare le impostazioni per la scansione, quindi fare clic su [Avvia scansione](#). Verrà richiesto di salvare il file acquisito sul computer.

Scansione tramite il software HP Easy Scan (macOS)

Utilizzare il software HP Easy Scan per avviare la scansione da software sul computer in uso.

1. Caricare il documento nell'alimentatore documenti o sul vetro dello scanner in base agli indicatori sulla stampante.
2. Dal computer, aprire **HP Easy Scan** situato nella cartella **Applicazioni**.
3. Per eseguire la scansione del documento, seguire le istruzioni visualizzate sullo schermo.
4. Una volta completata la scansione di tutte le pagine, fare clic su **File** e su **Salva** per salvarle in un file.

Altre attività di scansione

Individuare le informazioni sul Web per l'esecuzione di attività di scansione comuni.

Visitare il sito Web all'indirizzo <http://www.hp.com/support/colorljmfp4301-4303>.

Sono disponibili istruzioni per eseguire attività di scansione come le seguenti:

- Come effettuare la scansione di una foto o di un documento
- Come effettuare la scansione come testo modificabile (OCR)
- Come effettuare la scansione di più pagine in un singolo file

7 Fax

Configurare le funzioni fax, quindi inviare e ricevere fax utilizzando la stampante.

Per ulteriori informazioni:

Le seguenti informazioni sono corrette al momento della pubblicazione. Per informazioni aggiornate, vedere <http://www.hp.com/support/colorljmfp4301-4303>.

La guida completa di HP per la stampante include le seguenti informazioni:

- Installazione e configurazione
- Istruzioni e uso
- Risoluzione dei problemi
- Download di aggiornamenti software e firmware
- Registrazione al forum di supporto
- Ricerca di informazioni sulla garanzia e le normative

Uso di HP Smart per configurare le funzioni del fax

È possibile utilizzare il software HP Smart per configurare e utilizzare le funzionalità fax basate sul telefono della stampante. È inoltre possibile creare un fax con l'applicazione HP Smart e inviarlo in modo sicuro a un dispositivo fax mediante la funzione di fax mobile.

Per informazioni sulla configurazione e sull'utilizzo delle funzioni del fax con la dashboard HP Smart Admin, visitare il sito hpsmart.com.


Collegamento e configurazione della stampante per il fax


Prima di utilizzare la stampante con il fax, collegare la stampante a una linea telefonica e configurare le impostazioni del fax.

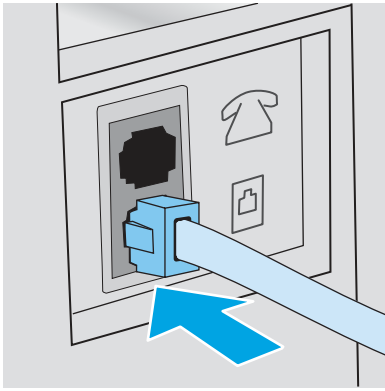
Collegamento della stampante a una linea telefonica

La stampante è un dispositivo fax analogico. HP consiglia di utilizzarla su una linea telefonica analogica dedicata.

- Collegare il cavo del telefono alla porta del fax della stampante e al jack del telefono sulla parete.

 **NOTA:** in alcune stampanti, la porta fax potrebbe trovarsi sopra la porta telefonica. Fare riferimento alle icone sulla stampante.

 **NOTA:** In alcuni paesi/regioni potrebbe essere necessario un adattatore per il cavo telefonico, fornito con la stampante.



Configurazione della stampante per il fax

Usare queste informazioni per configurare le impostazioni fax dopo aver collegato la stampante a una linea telefonica.

Per iniziare, usare uno dei seguenti metodi:

- [Configurazione di ora, data e intestazione mediante il pannello di controllo della stampante a pagina 70](#)
- [Configurazione di ora, data e intestazione mediante il Server Web HP incorporato e la Home page della stampante \(EWS\) a pagina 71](#) (se il software è installato)



NOTA: negli Stati Uniti e in molti altri Paesi/regioni, le impostazioni relative a ora, data e intestazione fax sono obbligatorie.

Configurazione di ora, data e intestazione mediante il pannello di controllo della stampante

Modificare le impostazioni fax utilizzando il pannello di controllo della stampante (dopo l'impostazione iniziale tramite la configurazione guidata fax).


1. Sul pannello di controllo della stampante, toccare l'icona **Menu**.
2. Toccare **Impostazioni**.
3. Toccare **Generale**, quindi selezionare **Data e ora**.
4. Per impostazione predefinita, la data e l'ora vengono impostate automaticamente. Per disattivare questa opzione e impostarla manualmente, selezionare **Imposta automaticamente**.
5. Per impostare la data, scorrere per selezionarla, quindi impostare il mese, il giorno e l'anno.
6. Per impostare l'ora, selezionarla, quindi impostare l'ora, i minuti e il formato AM o PM.
7. Tornare all'elenco Menu, quindi toccare l'icona **Fax**. Quando viene visualizzata la schermata Configurazione fax, toccare **Continua** per avviare la configurazione.
8. Toccare il campo **Paese/regione**, quindi selezionare il paese/regione corretto dalle opzioni disponibili.
9. Toccare il campo **Nome intestazione fax** e utilizzare il tastierino per digitare il nome della società. Quindi toccare il pulsante **OK**.
10. Seguire le istruzioni visualizzate e, quando viene visualizzata la schermata **Configurazione fax completata**, toccare il pulsante **OK** per terminare la configurazione.

Configurazione di ora, data e intestazione mediante il Server Web HP incorporato e la Home page della stampante (EWS)

Configurare le impostazioni fax utilizzando il Server Web incorporato HP (EWS).

1. Aprire HP Embedded Web server (EWS):
 - a. Nella schermata iniziale del pannello di controllo della stampante, toccare l'icona **Menu**, quindi toccare **Informazioni**.
 - b. Toccare **Connettività** per visualizzare l'indirizzo IP o il nome host.
 - c. Aprire un browser Web e nella barra degli indirizzi digitare l'indirizzo IP o il nome host esattamente come viene visualizzato sul pannello di controllo della stampante. Premere il tasto **Invio** sulla tastiera del computer. Viene aperto EWS.



 **NOTA:** Se nel browser Web viene visualizzato un messaggio che indica che l'accesso al sito Web potrebbe non essere sicuro, selezionare l'opzione **Avanzate** per continuare e accedere al sito Web. L'accesso al sito Web non danneggia il computer.


2. Nel riquadro di navigazione a sinistra, selezionare **Fax**, quindi **Configurazione fax**.
Quando richiesto, immettere il PIN dell'EWS.
3. Immettere il paese/regione, le informazioni sull'intestazione del fax e il numero di fax, quindi fare clic su **Applica**.

Aggiunta di contatti fax tramite il server Web HP incorporato (EWS) e la home page della stampante

Configurare i contatti fax usati più di frequente utilizzando il server Web HP incorporato (EWS) per accedervi dalla rubrica sul pannello di controllo della stampante.

1. Aprire HP Embedded Web server (EWS):
 - a. Nella schermata iniziale del pannello di controllo della stampante, toccare l'icona **Menu**, quindi toccare **Informazioni**.
 - b. Toccare **Connettività** per visualizzare l'indirizzo IP o il nome host.
 - c. Aprire un browser Web e nella barra degli indirizzi digitare l'indirizzo IP o il nome host esattamente come viene visualizzato sul pannello di controllo della stampante. Premere il tasto **Invio** sulla tastiera del computer. Viene aperto EWS.




 **NOTA:** Se nel browser Web viene visualizzato un messaggio che indica che l'accesso al sito Web potrebbe non essere sicuro, selezionare l'opzione **Avanzate** per continuare e accedere al sito Web. L'accesso al sito Web non danneggia il computer.


2. Per configurare l'elenco o gli elenchi dei contatti, selezionare **Contatti** nel riquadro di navigazione a sinistra. Quando richiesto, immettere il numero PIN del server Web incorporato (EWS).
 - È possibile aggiungere i contatti singolarmente all'elenco dei contatti. Fare clic sull'icona **Aggiungi contatto** o **Aggiungi gruppo** per aggiungere i contatti all'elenco.
 - Fare clic su **Rubriche** nella parte superiore della pagina Contatti per configurare più di un elenco di contatti. In **Gestisci rubriche**, fare clic sull'icona più per aggiungere altre rubriche personalizzate.

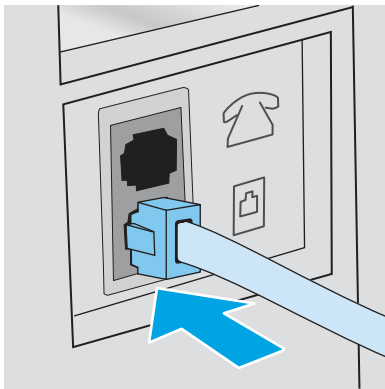
Configurazione di una segreteria telefonica

Procedere come segue per configurare la stampante su una linea voce/fax a cui è associata una segreteria telefonica.


1. Disconnettere tutti i dispositivi connessi alla presa telefonica.
2. Rimuovere la spina dalla porta in uscita del telefono sulla parte posteriore della stampante.
3. Collegare il cavo del telefono alla porta del fax della stampante e al jack del telefono sulla parete.

 **NOTA:** In alcuni paesi/regioni potrebbe essere necessario un adattatore per il cavo telefonico, fornito con la stampante.

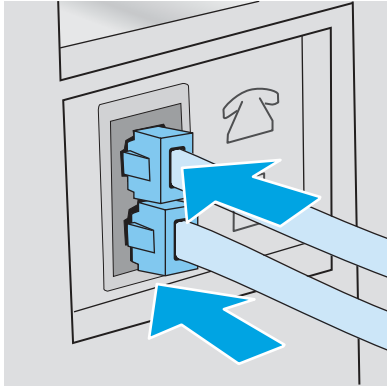
 **NOTA:** in alcune stampanti, la porta fax potrebbe trovarsi sopra la porta telefonica. Fare riferimento alle icone sulla stampante.



4. Collegare il cavo della segreteria telefonica alla porta in uscita del telefono sulla parte posteriore della stampante.

 **NOTA:** Collegare la segreteria telefonica direttamente alla stampante, altrimenti la segreteria potrebbe registrare toni fax da un altro apparecchio fax e la stampante potrebbe non ricevere fax.

 **NOTA:** se la segreteria telefonica non dispone di un telefono integrato, per una maggiore comodità collegare il telefono alla porta OUT sulla segreteria telefonica.



5. Configurare l'impostazione Squilli alla risposta sulla stampante:
 - a. Nella schermata iniziale del pannello di controllo della stampante, toccare l'icona **Menu**, quindi toccare **Impostazioni**.
 - b. Toccare **Impostazioni fax**, quindi **Ricezione fax**.
 - c. Selezionare **Squilli alla risposta**, quindi impostare il numero di squilli.
 - d. Al termine dell'operazione, toccare il pulsante **Indietro** per ritornare al menu precedente o toccare il pulsante **Home** per ritornare alla schermata iniziale.

Installazione di HP Universal Fax Driver in Windows (facoltativo)

Con HP Universal Fax Driver, è possibile inviare tramite fax documenti elettronici da un computer utilizzando la stampante.

Per utilizzare il software fax HP, sono necessarie le seguenti condizioni:

- La stampante è collegata direttamente al computer o a una rete a cui è connesso il computer
- Il software della stampante è installato sul computer
- Il sistema operativo del computer è supportato dalla stampante

HP Universal Fax Driver viene installato come parte dell'installazione completa del software per questa stampante.

Invio di un fax


Inviare un fax dalla stampante o da un programma software di terze parti. Informazioni su come utilizzare le selezioni rapide e le voci di selezione di gruppo.

Invio di un fax dal pannello di controllo della stampante


Attenersi alle istruzioni riportate di seguito per inviare un fax utilizzando il pannello di controllo della stampante.

1. Caricare il documento:
 - Se si carica un documento originale sul vetro dello scanner, rivolgerlo verso il basso nell'angolo in basso a sinistra del vetro.


- Se si caricano più pagine nell'alimentatore di documenti, rivolgerle verso l'alto e regolare le guide del foglio finché non aderiscono alla carta.

 **NOTA:** Se nell'alimentatore e sulla superficie di scansione sono contemporaneamente presenti documenti, la stampante elabora il documento nell'alimentatore, non quello sulla superficie di scansione.

2. Sul pannello di controllo della stampante, toccare l'icona **Fax**.
3. Per immettere il numero di fax, effettuare una delle seguenti operazioni:
 - Toccare il campo **Immettere il numero di fax** e utilizzare il tastierino per immettere il numero di fax. Per inviare il fax a più numeri, toccare il pulsante **Pausa** dopo aver immesso ciascun numero di fax. Al termine dell'immissione di tutti i numeri di fax, toccare il pulsante **Fine**.
 - Toccare l'icona Rubrica accanto al campo **Immettere il numero di fax** per aprire la rubrica.
Toccare ciascun contatto a cui inviare il fax, quindi toccare **Aggiungi** al termine dell'operazione.

 **NOTA:** Il pulsante **Aggiungi** indica quanti contatti si stanno aggiungendo.

4. Toccare **Invia** per inviare il fax.

 **NOTA:** in caso di invio di fax dal vetro dello scanner di un documento a più pagine, seguire le istruzioni visualizzate sul pannello di controllo per confermare e caricare le pagine.

Invio di un fax dal software (Windows)

Inviare via fax un documento utilizzando il software HP Universal Fax Driver in Windows. Questa opzione è disponibile solo se HP Universal Fax Driver è stato installato come parte del processo di installazione del software della stampante.

La procedura per l'invio del fax varia a seconda delle specifiche. Di seguito sono riportati i passaggi tipici.

1. Dal programma software, selezionare l'opzione **Stampa**.
2. Selezionare **HP Universal Fax Driver** dall'elenco delle stampanti.
3. Nella schermata visualizzata, immettere il numero di fax di uno o più destinatari e regolare le impostazioni in base alle necessità.
4. Fare clic su **Invia fax**.

Invio di fax da un programma software di terze parti, ad esempio Microsoft Word

Se è stato creato un documento tramite un programma software di terze parti, ad esempio Microsoft Word, è possibile inviare i documenti tramite fax direttamente dal software.

1. Aprire un documento in un programma software di terze parti.
2. Fare clic sul menu **File**, quindi su **Stampa**.
3. Selezionare il driver di stampa del fax dal relativo elenco a discesa.
Viene visualizzato il software del fax.
4. Immettere il numero di fax di uno o più destinatari.

5. Includere le eventuali pagine caricate nella stampante. Questa operazione è opzionale.
6. Fare clic su **Invia ora**.

Altre attività fax

Individuare le informazioni sul Web per l'esecuzione di attività fax comuni.

Visitare <http://www.hp.com/support/colorljmfp4301-4303>.

Sono disponibili le istruzioni per eseguire attività fax come le seguenti:

- Creazione e gestione degli elenchi di selezione rapida del fax
- Configurare i codici di fatturazione fax
- Utilizzare una pianificazione stampa fax
- Bloccare i fax in arrivo
- Archiviare e inoltrare fax

8 Gestione della stampante

Utilizzare gli strumenti di gestione, configurare le impostazioni di protezione e risparmio energetico e gestire gli aggiornamenti firmware per la stampante.

Le seguenti informazioni sono corrette al momento della pubblicazione. Per informazioni aggiornate, vedere <http://www.hp.com/support/colorljmfp4301-4303>.

Per ulteriori informazioni:

La guida completa di HP per la stampante include le seguenti informazioni:

- Installazione e configurazione
- Istruzioni e uso
- Risoluzione dei problemi
- Download di aggiornamenti software e firmware
- Registrazione ai forum di supporto
- Ricerca di informazioni sulla garanzia e le normative

Uso delle applicazioni HP Smart

Utilizzando HP Smart e associando la stampante al proprio account HP, è possibile accedere ad altri strumenti della stampante e aggiungere le destinazioni di scansione alla stampante. È possibile memorizzare gli elementi acquisiti in un'ampia varietà di posizioni sul cloud o condividerli come allegati e-mail.

- Per ulteriori informazioni sulle singole app per la stampa e per creare un account, visitare il sito [HP Smart](#) per iniziare.
- Per informazioni sull'utilizzo del dashboard HP Smart Admin per eseguire diverse attività di stampa e scansione, visitare il sito www.hp.com/go/HPSmart-admin-dashboard.


Configurazione avanzata con il Server Web HP incorporato e la Home page della stampante (EWS)

Utilizzare il server Web HP incorporato per gestire le funzioni di stampa dal computer anziché gestirle dal pannello di controllo della stampante.

- Visualizzare informazioni sullo stato della stampante
- Determinare la durata residua stimata dei materiali di consumo e ordinarne di nuovi
- Visualizzazione e modifica delle configurazioni dei vassoi (tipi e formati di carta)
- Visualizzare e stampare le pagine interne
- Visualizzare e modificare la configurazione della rete

Per il funzionamento del server Web HP incorporato, il prodotto deve essere connesso a una rete basata su IP. Il server Web HP incorporato non supporta connessioni basate su IPX. Non è necessario l'accesso a Internet per aprire e utilizzare il server Web HP incorporato.

Quando la stampante è collegata alla rete, il server Web HP incorporato è automaticamente disponibile.

 **NOTA:** Home page della stampante (EWS) è un software utilizzato per la connessione al Server Web HP incorporato (EWS) quando la stampante è collegata a un computer tramite USB. È disponibile solo se è stata eseguita un'installazione completa della stampante su un computer. In base alla modalità di connessione della stampante, potrebbero non essere disponibili alcune funzioni.

 **NOTA:** Il Server Web incorporato HP non è accessibile oltre il firewall di rete.

Raccolta e trattamento dei dati relativi alla stampante

Quando è collegata a Internet, questa stampante raccoglie e trasmette a HP dati relativi all'utilizzo della stessa, al fine di permettere a HP di fornire i servizi richiesti dall'utente nonché per finalità commerciali perseguite da HP. Tali dati includono, fra l'altro, dati relativi alle cartucce installate. Per maggiori informazioni riguardo alla raccolta e al trattamento dei dati da parte di HP, consultare l'[Informativa sulla privacy di HP](#).

Apertura del Server Web HP incorporato (EWS) da un browser Web


Utilizzo del server Web incorporato per gestire la stampante da un computer anziché dal pannello di controllo della stampante


Per accedere all'EWS, la stampante deve essere collegata a una rete basata su IP.

1. Nella schermata iniziale del pannello di controllo della stampante, toccare l'icona **Menu**, quindi toccare **Informazioni**.
2. Toccare **Connettività** per visualizzare l'indirizzo IP o il nome host della stampante.
3. Aprire un browser Web e nella barra degli indirizzi digitare l'indirizzo IP o il nome host esattamente come viene visualizzato sul pannello di controllo della stampante. Premere il tasto **Invio** sulla tastiera del computer. Viene aperto EWS.

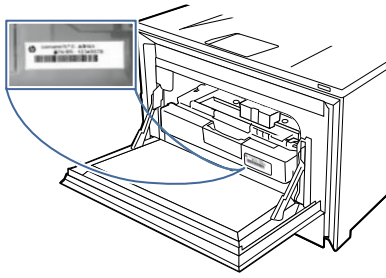


https://10.10.XX.XXX

 **NOTA:** Se nel browser Web viene visualizzato un messaggio che indica che il sito Web potrebbe non essere sicuro, selezionare l'opzione **Avanzate** per continuare con il sito Web. L'accesso al sito Web non danneggia il computer.

 **IMPORTANTE:** L'accesso al server Web incorporato (EWS) richiede un codice di identificazione personale (PIN). Il PIN predefinito per questa stampante è situato su un adesivo all'interno dello sportello anteriore. Utilizzare questo PIN per effettuare l'accesso quando richiesto.

Il PIN predefinito può essere modificato da un utente o da un amministratore.



Menu di Embedded Web Server (EWS)

Fare riferimento alla tabella per una panoramica dei menu di EWS.

Tabella 8-1 Menu di HP Embedded Web Server

Pagina	Descrizione
<p>Pagina iniziale</p> <p>Fornisce informazioni sullo stato dei materiali di consumo e dei vassoi.</p>	<ul style="list-style-type: none"> • Cartucce: consente di visualizzare lo stato delle cartucce e i livelli di cartuccia stimati. • Carta: consente di visualizzare i livelli e le impostazioni del tipo di carta per ciascun vassoio.
Processi	<ul style="list-style-type: none"> • Coda processi: consente di visualizzare i processi di stampa correnti e una cronologia dei processi precedenti. • Gestione processi: consente di controllare le impostazioni per i processi memorizzati. I processi memorizzati sono documenti memorizzati sulla stampante e disponibili per la stampa. Per utilizzare questa funzione, inserire un dispositivo di archiviazione flash nella porta sul retro della stampante. • Pagine Copia, E-mail, Cartella di rete, SharePoint, Unità USB, e Scansione al computer: utilizzare queste pagine per configurare le opzioni di processo predefinite per ciascun tipo di processo di scansione.
Impostazioni rapide	Le impostazioni rapide sono set di opzioni pre-configurate che consentono di avviare un processo senza dover configurare manualmente le singole opzioni. Utilizzare questa pagina per configurare le impostazioni rapide per i processi di copia, e-mail, cartella di rete, unità USB o SharePoint.
Contatti	Utilizzare la pagina Contatti per aggiungere i contatti o le rubriche memorizzate da utilizzare per i processi e-mail e fax. La scheda Rubriche consente di configurare un server LDAP da utilizzare per l'accesso ai contatti di rete.
Materiali di consumo	Consente di visualizzare lo stato di tutti i materiali di consumo della stampante e le impostazioni di accesso ai materiali di consumo.
Carta	Nella finestra Alimentazione carta , visualizzare o modificare le impostazioni relative al tipo di carta per i vassoi della carta della stampante.
Qualità di stampa	<ul style="list-style-type: none"> • Strumenti: stampare il rapporto di diagnostica della qualità di stampa per ottenere istruzioni su come risolvere i problemi di qualità di stampa. • Calibrazione: consente di impostare la frequenza con cui viene eseguita la calibrazione della qualità di stampa sulla stampante. • Ottimizza: consente di visualizzare o modificare le impostazioni che consentono di migliorare la qualità di stampa. • Regolazione tipo carta: le impostazioni riportate in questa pagina consentono di regolare le impostazioni della modalità di stampa per tipi di carta specifici. È possibile effettuare questa operazione sotto la supervisione del supporto tecnico HP.

Tabella 8-1 Menu di HP Embedded Web Server (continuazione)

Pagina	Descrizione
Fax	<ul style="list-style-type: none"> • Configurazione fax: utilizzare questa pagina per configurare le impostazioni di base del fax della stampante, ad esempio il numero di fax e l'intestazione. • Impostazioni fax: utilizzare questa pagina per configurare le impostazioni predefinite di invio e ricezione dei fax. • Archiviazione e inoltra fax: utilizzare questa pagina per scegliere se archiviare o inoltrare i fax in arrivo.
Gestione della stampante	<ul style="list-style-type: none"> • Informazioni sulla stampante: mostra tutte le informazioni tecniche di base sulla stampante, inclusa la versione del firmware. • Aggiornamento firmware: verifica se la versione del firmware è la più recente e fornisce un'opzione per aggiornarla. • Data e ora: consente di impostare il fuso orario e il formato di data e ora per la stampante. • Internazionale: consente di visualizzare o modificare il paese/regione e la lingua predefinita della stampante. • Impostazioni display: consente di visualizzare o modificare l'azione che la stampante eseguirà in caso di errore non critico. • Ripristino impostazioni predefinite: consente di ripristinare le impostazioni di rete o tutte le impostazioni della stampante ai valori predefiniti. • Server e-mail: utilizzare questa pagina per configurare il server e-mail in uscita per l'invio dei documenti acquisiti tramite e-mail. • Rapporti e pagine: selezionare uno o più rapporti, quindi scegliere il pulsante Stampa per stamparli. • Registro eventi: consente di visualizzare o stampare il registro che mostra tutti gli errori della stampante.
Stampa connessa	<p>Utilizzare la pagina Associazione stampante per associare la stampante a un account HP. L'associazione della stampante all'account HP consente di accedere alle soluzioni HP Cloud.</p>

Tabella 8-1 Menu di HP Embedded Web Server (continuazione)

Pagina	Descrizione
Rete	<p>Solo stampanti collegate in rete.</p> <p>Consente di modificare le impostazioni di rete della stampante dal computer.</p> <ul style="list-style-type: none">• Riepilogo rete: consente di visualizzare le informazioni sui protocolli di rete attualmente in uso sulla stampante.• Impostazioni di rete: consente di accedere a varie impostazioni di rete, inclusi il protocollo SNMP e l'indirizzo IP.• Protezione di rete: consente di visualizzare o modificare le impostazioni Firewall, Comunicazione sicura e Agente notifica.• Impostazioni proxy: consente di configurare tutte le impostazioni proxy necessarie per la rete.• Ethernet principale: consente di visualizzare o modificare le impostazioni di rete per la stampante.• Wi-Fi: consente di visualizzare o modificare le impostazioni Wi-Fi della stampante.• Impostazioni avanzate: consente di configurare tutte le impostazioni di rete avanzate necessarie per l'ambiente di stampa.• Bluetooth Low Energy: la tecnologia Bluetooth Low Energy è una tecnologia Wi-Fi a risparmio energetico che fornisce connessioni tra la stampante e altri dispositivi. Utilizzare questa pagina per attivare o disattivare questa tecnologia.• Wi-Fi Direct: con Wi-Fi Direct, è possibile stampare direttamente da un computer o un dispositivo mobile con funzionalità Wi-Fi senza connettersi a una rete wireless esistente. Utilizzare questa pagina per abilitare e configurare questa modalità.
Sicurezza	<ul style="list-style-type: none">• Protezione generale: consente di visualizzare o modificare i timeout del server Web incorporato (EWS) e della stampante.• Controllo accesso: consente di aggiungere una password admin per il server Web incorporato (EWS) e controllare altri tipi di accesso quali l'autenticazione LDAP e Windows.• Gestione certificati: consente di creare o installare tutti i certificati di protezione necessari per la stampante.• Protezione dati archiviati: consente di cancellare in modo sicuro i dati memorizzati dalla stampante.

Configurazione delle impostazioni di rete IP

Rivedere le seguenti informazioni sulla configurazione delle impostazioni di rete IP.

Esclusione di responsabilità relativa alla condivisione della stampante

HP non supporta il collegamento di rete peer-to-peer, dal momento che si tratta di una funzione dei sistemi operativi Microsoft e non dei driver di stampa HP.


Visitare il sito Web Microsoft www.microsoft.com.

Visualizzazione o modifica delle impostazioni di rete


Utilizzare il server Web HP incorporato per visualizzare o modificare le impostazioni di configurazione IP.

1. Aprire HP Embedded Web server (EWS):
 - a. Nella schermata iniziale del pannello di controllo della stampante, toccare l'icona **Menu**, quindi toccare **Informazioni**.
 - b. Toccare **Connettività** per visualizzare l'indirizzo IP o il nome host della stampante.
 - c. Aprire un browser Web e nella barra degli indirizzi digitare l'indirizzo IP o il nome host esattamente come viene visualizzato sul pannello di controllo della stampante. Premere il tasto **Invio** sulla tastiera del computer. Viene aperto EWS.

 https://10.10.XX.XXX

 **NOTA:** Se nel browser Web viene visualizzato un messaggio che indica che il sito Web potrebbe non essere sicuro, selezionare l'opzione Avanzate per continuare con il sito Web. L'accesso al sito Web non danneggia il computer.

2. Nella pagina iniziale di EWS, fare clic su **Rete** nel riquadro di navigazione a sinistra, quindi selezionare **Impostazioni di rete** per visualizzare le informazioni di rete. Modificare le impostazioni in base alle proprie esigenze.


 **NOTA:** Quando richiesto, immettere il numero PIN del server Web incorporato (EWS).

Ridenominazione della stampante nella rete

Utilizzare il Server Web incorporato HP (EWS) per rinominare la stampante su una rete per poterla identificare più facilmente.

1. Aprire HP Embedded Web server (EWS):
 - a. Nella schermata iniziale del pannello di controllo della stampante, toccare l'icona **Menu**, quindi toccare **Informazioni**.
 - b. Toccare **Connettività** per visualizzare l'indirizzo IP o il nome host della stampante.
 - c. Aprire un browser Web e nella barra degli indirizzi digitare l'indirizzo IP o il nome host esattamente come viene visualizzato sul pannello di controllo della stampante. Premere il tasto **Invio** sulla tastiera del computer. Viene aperto EWS.

 https://10.10.XX.XXX

 **NOTA:** Se nel browser Web viene visualizzato un messaggio che indica che il sito Web potrebbe non essere sicuro, selezionare l'opzione Avanzate per continuare con il sito Web. L'accesso al sito Web non danneggia il computer.

2. Nella pagina iniziale dell'EWS, fare clic su **Rete** nel riquadro di navigazione a sinistra.
3. In **Rete**, fare clic su **Impostazioni di rete**.
4. Nella pagina **Impostazioni di rete**, fare clic su **Identificazione**.
5. Nel campo di testo **Nome host**, immettere un nome per identificare in modo univoco la stampante, quindi fare clic su **Applica** per salvare le modifiche.

Configurazione manuale dei parametri TCP/IP IPv4 dal pannello di controllo

Utilizzare i menu del pannello di controllo per impostare manualmente l'indirizzo IPv4, la maschera di sottorete e il gateway predefinito.

1. Nel pannello di controllo della stampante, toccare l'icona [Menu](#), quindi selezionare [Impostazioni](#).
2. Toccare [Rete](#) per aprire l'elenco delle impostazioni di rete.
3. Aprire i seguenti menu:
 - [Ethernet](#)
 - [IPv6](#)
4. Toccare il pulsante accanto a [Indirizzo manuale](#) per abilitare l'impostazione.
5. Per configurare l'indirizzo, toccare il campo di testo [Indirizzo manuale](#).
6. Utilizzare il tastierino numerico per immettere l'indirizzo, quindi toccare il pulsante [OK](#).
7. Toccare [Apply](#) (Applica).

Impostazioni velocità collegamento e duplex

È necessario che la velocità di collegamento e la modalità di comunicazione del server di stampa corrispondano ai valori dell'hub della rete. Nella maggior parte dei casi, lasciare la stampante in modalità automatica. Modifiche non corrette alle impostazioni duplex e relative alla velocità di connessione potrebbero impedire alla stampante di comunicare con altre periferiche di rete. Se si desidera apportare modifiche, utilizzare il pannello di controllo della stampante.



NOTA: Queste informazioni sono valide solo per le reti (cablate) Ethernet. Non si applicano alle reti wireless.



NOTA: l'impostazione della stampante deve corrispondere a quella del dispositivo di rete (un hub, uno switch, un gateway, un router o un computer di rete).



NOTA: quando si modificano queste impostazioni, è necessario spegnere e riaccendere la stampante. Le modifiche devono essere apportate solo quando la stampante è inattiva.

1. Nel pannello di controllo della stampante, toccare l'icona [Menu](#), quindi selezionare [Impostazioni](#).
2. Aprire i seguenti menu:
 - a. [Rete](#)
 - b. [Ethernet](#)
 - c. [Velocità di collegamento](#)
3. Selezionare una delle seguenti opzioni:

Tabella 8-2 Impostazioni della velocità di collegamento

Impostazione	Descrizione
10 Mb Half	10 Mbps, funzionamento half duplex
10 Mb Full	10 Mbps, funzionamento full duplex
100 Mb Half	100 Mbps, funzionamento half duplex

Tabella 8-2 Impostazioni della velocità di collegamento (continuazione)

Impostazione	Descrizione
100 Mb Full	100 Mbps, funzionamento full duplex
1000 Mb Full	1000 Mbps, funzionamento full duplex
Automatico	Il server di stampa viene configurato automaticamente in base alla velocità di collegamento e alla modalità di comunicazione più elevate consentite dalla rete.

Funzioni di protezione della stampante

Rivedere le seguenti informazioni sulle funzioni di protezione della stampante.

Introduzione

La stampante include diverse funzionalità di sicurezza per limitare l'accesso alle impostazioni di configurazione, ai dati protetti, nonché di prevenire l'accesso a componenti hardware importanti.

Assegnazione o modifica della password di sistema utilizzando il server Web incorporato

Assegnare una password di amministratore per l'accesso alla stampante e al server Web HP incorporato in modo da impedire agli utenti non autorizzati di modificare le impostazioni della stampante.

1. Aprire HP Embedded Web server (EWS):
 - a. Nella schermata iniziale del pannello di controllo della stampante, toccare l'icona **Menu**, quindi toccare **Informazioni**.
 - b. Toccare **Connettività** per visualizzare l'indirizzo IP o il nome host della stampante.
 - c. Aprire un browser Web e nella barra degli indirizzi digitare l'indirizzo IP o il nome host esattamente come viene visualizzato sul pannello di controllo della stampante. Premere il tasto **Invio** sulla tastiera del computer. Viene aperto EWS.

 https://10.10.XX.XXX



NOTA: Se nel browser Web viene visualizzato un messaggio che indica che il sito Web potrebbe non essere sicuro, selezionare l'opzione **Avanzate** per continuare con il sito Web. L'accesso al sito Web non danneggia il computer.

2. Nel riquadro di navigazione a sinistra, fare clic su **Sicurezza** per espandere le opzioni, quindi fare clic su **Controllo degli accessi**.



NOTA: Quando richiesto, immettere il numero PIN del server Web incorporato (EWS).

3. Immettere la password corrente, se assegnata, quindi immettere la nuova password nel campo **Nuova password**.
4. Immettere nuovamente la password nel campo **Conferma Password**, quindi fare clic su **Applica**.



NOTA: Prendere nota della password e conservarla in un posto sicuro.

Impostazioni di risparmio energetico

Fornisce informazioni sulle impostazioni di protezione e risparmio energetico disponibili sulla stampante.

Configurazione dell'impostazione della Modalità sospensione

Utilizzare i menu del pannello di controllo per specificare il periodo di tempo per il quale la stampante deve rimanere inattiva prima di passare alla modalità di sospensione.

1. Nella schermata iniziale del pannello di controllo della stampante, toccare l'icona [Menu](#), quindi toccare [Impostazioni](#).
2. Scorrere e aprire i seguenti menu:
 - a. [Generale](#)
 - b. [Energia](#)
 - c. [In pausa](#)
3. Toccare un'opzione per specificare il periodo di tempo per il quale la stampante deve rimanere inattiva prima di passare alla modalità di sospensione.
4. Al termine, toccare il pulsante freccia indietro per ritornare al menu [Impostazioni generali](#) o toccare il pulsante [Home](#) per ritornare alla schermata iniziale.

Configurazione dell'impostazione della Modalità Spegni

Utilizzare i menu del pannello di controllo per specificare il periodo di tempo per il quale la stampante deve rimanere inattiva prima di spegnersi.



NOTA: Una volta spenta la stampante, il consumo di energia è pari o inferiore a 1 Watt.

1. Nella schermata iniziale del pannello di controllo della stampante, toccare l'icona [Menu](#), quindi toccare [Impostazioni](#).
2. Scorrere e aprire i seguenti menu:
 - a. [Generale](#)
 - b. [Energia](#)
 - c. [Spegnimento - Regolare l'intervallo di inattività prima dello spegnimento](#)
3. Toccare un'opzione per specificare il periodo di tempo per il quale la stampante deve rimanere inattiva prima di spegnersi.
4. Al termine, toccare il pulsante freccia indietro per ritornare al menu [Impostazioni generali](#) o toccare il pulsante [Home](#) per ritornare alla schermata iniziale.

Configurazione dell'impostazione Disabilita spegnimento

Utilizzare i menu del pannello di controllo per impedire alla stampante di spegnersi dopo un periodo di inattività.

1. Nella schermata iniziale del pannello di controllo della stampante, toccare l'icona [Menu](#), quindi toccare [Impostazioni](#).

2. Scorrere e aprire i seguenti menu:
 - a. Generale
 - b. Energia
 - c. Disabilita spegnimento
3. Toccare una delle opzioni indicate di seguito:
 - **Quando le porte sono attive:** la stampante non si spegne a meno che tutte le porte non siano inattive. Un collegamento di rete o una connessione fax attiva impedisce lo spegnimento della stampante.
 - **Non disattivare:** la stampante si spegne in seguito a un periodo di inattività determinato dall'impostazione **Modalità Spegni**.



NOTA: L'impostazione predefinita è **Quando le porte sono attive**.

HP Web Jetadmin

HP Web Jetadmin è uno strumento pluripremiato leader del settore che consente di gestire in modo efficiente un'ampia gamma di prodotti HP di rete, tra cui stampanti, stampanti multifunzione e digital sender. Questa soluzione singola consente di installare, monitorare, gestire, risolvere i problemi e proteggere in remoto l'ambiente di imaging e di stampa, con conseguente aumento della produttività aziendale grazie al risparmio di tempo, al controllo dei costi e alla protezione dell'investimento.

Gli aggiornamenti di HP Web Jetadmin vengono eseguiti regolarmente per fornire assistenza su funzionalità del prodotto specifiche. Per ulteriori informazioni, visitare il sito Web www.hp.com/go/webjetadmin.

Stampante dotata di misure di sicurezza dinamica

Stampante predisposta per funzionare solo con cartucce con chip HP nuovo o riutilizzato. I chip HP riutilizzati abilitano il funzionamento di cartucce riutilizzate, rigenerate e ricaricate.

La stampante è dotata di misure di sicurezza dinamica che bloccano le cartucce con chip non HP. Il periodico rilascio di aggiornamenti firmware tramite Internet garantirà l'efficacia di tali misure di sicurezza bloccando eventuali cartucce con chip non HP in precedenza funzionanti.

Gli aggiornamenti possono, fra l'altro, migliorare, ottimizzare o estendere le caratteristiche e le funzionalità della stampante nonché proteggere il computer da minacce alla sicurezza. Tuttavia, tali aggiornamenti possono bloccare le cartucce con chip non HP, ivi incluse le cartucce attualmente funzionanti. A meno che tu non sia registrato ad alcuni programmi HP, come Instant Ink, o non utilizzi altri servizi che richiedono aggiornamenti automatici del firmware online, la maggior parte delle stampanti HP può essere configurata per ricevere gli aggiornamenti automaticamente oppure tramite notifica che consente di scegliere se eseguire o meno l'aggiornamento. Per ulteriori informazioni sulle misure di sicurezza dinamica e su come configurare gli aggiornamenti del firmware online, vai su www.hp.com/learn/ds.

Aggiornamento del firmware

HP aggiorna periodicamente le funzionalità disponibili per il firmware della stampante. Per sfruttare le funzionalità più recenti, HP consiglia di aggiornare regolarmente il firmware della stampante.

I metodi supportati per aggiornare il firmware di questa stampante sono due. Per aggiornare il firmware della stampante, utilizzare solo uno dei seguenti metodi.

Metodo uno: aggiornamento del firmware utilizzando il pannello di controllo

Attenersi alla seguente procedura per aggiornare il firmware dal pannello di controllo della stampante (solo per le stampanti collegate in rete) e/o impostare la stampante in modo che installi automaticamente i futuri aggiornamenti del firmware. Per le stampanti connesse tramite USB, passare al Metodo due.

1. Accertarsi che la stampante sia connessa a una rete cablata (Ethernet) o wireless con una connessione Internet attiva.



NOTA: per aggiornare il firmware tramite una connessione di rete, la stampante deve essere connessa a Internet.

2. Nella schermata iniziale del pannello di controllo della stampante, toccare l'icona **Menu**, quindi toccare **Strumenti**.
3. Scorrere fino a individuare l'opzione **Manutenzione** e toccarla.
4. Scorrere fino a individuare l'opzione **Firmware** e toccarla.
5. Toccare **Controlla** per verificare la disponibilità di aggiornamenti.



NOTA: la stampante verifica automaticamente la disponibilità di un aggiornamento e, se viene rilevata una versione più recente, il processo di aggiornamento si avvia automaticamente.

6. Configurare la stampante in modo da consentire l'aggiornamento automatico del firmware quando sono disponibili gli aggiornamenti:
 - a. Nella schermata iniziale del pannello di controllo della stampante, toccare l'icona **Menu**, quindi toccare **Impostazioni**.
 - b. Scorrere fino a individuare l'opzione **Aggiornamento stampante** e toccarla.
 - c. Toccare il pulsante **Notifica** accanto a **Consenti aggiornamenti**, quindi toccare **Avanti** nella schermata delle informazioni sull'aggiornamento del firmware.
 - d. Nella schermata successiva, scegliere una delle due opzioni seguenti:
 - **Aggiornamento automatico:** quando questa opzione è selezionata, la stampante verifica e installa automaticamente i nuovi aggiornamenti del firmware.
 - **Notifica:** quando questa opzione è selezionata, la stampante verifica automaticamente la presenza di nuovi aggiornamenti. Quando è disponibile un nuovo aggiornamento, sul pannello di controllo viene visualizzata una notifica che consente all'utente di scegliere se installare o meno l'aggiornamento.

Metodo due: aggiornamento del firmware mediante l'utilità HP Printer Update

Attenersi alla procedura seguente per scaricare e installare l'utilità HP Printer Update.



NOTA: questo metodo rappresenta l'unica opzione di aggiornamento del firmware disponibile per stampanti collegate al computer tramite cavo USB. Questo metodo funziona anche per le stampanti connesse a una rete.



NOTA: per utilizzare questo metodo, è necessario disporre di un driver di stampa installato.

1. Accedere all'indirizzo support.hp.com, fare clic su **Software e driver**, quindi fare clic su **Stampante**.
2. Nel campo di testo, digitare il nome della stampante, fare clic su **Invia**, quindi fare clic sul modello della stampante dall'elenco dei risultati della ricerca.
3. Nella sezione **Firmware**, individuare il file **Aggiornamento del firmware**.
4. Fare clic su **Scarica**, quindi su **Esegui**.
5. Quando viene avviata l'utilità HP Printer Update, selezionare la stampante che si desidera aggiornare, quindi fare clic su **Aggiorna**.
6. Per completare l'installazione, seguire le istruzioni visualizzate sullo schermo, quindi fare clic sul pulsante **OK** per chiudere l'utilità.

9 Risoluzione dei problemi

Risoluzione dei problemi della stampante. Ricerca di altre risorse per Guida in linea e supporto tecnico.

Le seguenti informazioni sono corrette al momento della pubblicazione. Per informazioni aggiornate, vedere <http://www.hp.com/support/colorljmfp4301-4303>.

Per ulteriori informazioni:

La guida completa di HP per la stampante include le seguenti informazioni:

- Installazione e configurazione
- Istruzioni e uso
- Risoluzione dei problemi
- Download di aggiornamenti software e firmware
- Registrazione ai forum di supporto
- Ricerca di informazioni sulla garanzia e le normative

Assistenza clienti

Individuare le opzioni disponibili per contattare l'assistenza appropriate per la propria stampante HP.

Tabella 9-1 Opzioni di assistenza HP

Opzione di supporto	Informazioni di contatto
Assistenza telefonica per il proprio paese/regione Prendere nota del nome della stampante, del numero di serie, della data di acquisto e della descrizione del problema e tenere queste informazioni a portata di mano	I numeri di telefono relativi al Paese/regione di appartenenza sono reperibili nell'opuscolo incluso con la stampante o all'indirizzo support.hp.com .
È possibile ricevere assistenza tramite internet 24 ore su 24, nonché scaricare utilities software e driver	http://www.hp.com/support/colorljmfp4301-4303
Ordine di accordi di assistenza o di manutenzione HP aggiuntivi	www.hp.com/go/carepack
Registrazione la stampante	www.register.hp.com

Guida del pannello di controllo

La stampante dispone di un sistema di Guida incorporata in cui viene indicata la modalità di utilizzo di ciascuna schermata.

Per aprire la Guida:

1. Nella schermata iniziale del pannello di controllo della stampante, toccare l'icona **Menu**.
2. Scorrere fino a individuare l'opzione **Guida** e toccarla.

Ripristino delle impostazioni predefinite

Questa operazione comporta il ripristino dei valori predefiniti di tutte le impostazioni della stampante e della rete. Non viene effettuato il ripristino delle impostazioni per il numero di pagina o le dimensioni del vassoio.

Per ripristinare le impostazioni predefinite della stampante, seguire questa procedura.

⚠ ATTENZIONE: questa procedura consente di ripristinare tutte le impostazioni predefinite di fabbrica e di eliminare le pagine salvate nella memoria.

1. Nella schermata iniziale del pannello di controllo della stampante, toccare l'icona **Menu**, quindi toccare **Impostazioni**.
2. Scorrere e aprire i seguenti menu:
 - a. **Manutenzione**
 - b. **Ripristina impostazioni**
3. Toccare **Ripristina tutte le impostazioni predefinite**.

Viene visualizzato un messaggio di **ripristino delle impostazioni della stampante**, quindi la stampante viene riavviata automaticamente.

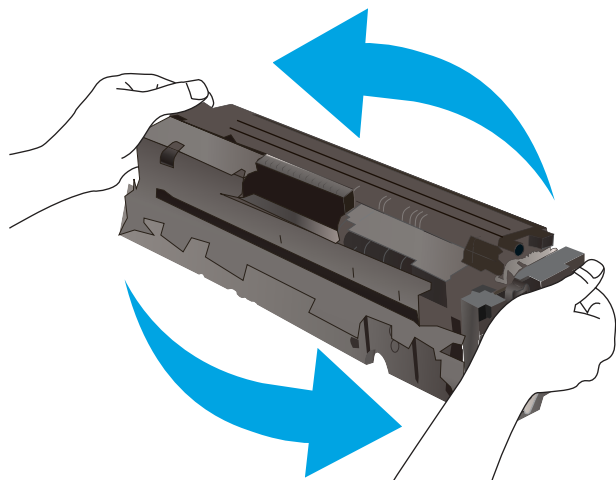
Sul pannello di controllo della stampante viene visualizzato il messaggio "Cartuccia in esaurimento" o "Cartuccia quasi esaurita"

In queste sezioni vengono illustrati i messaggi relativi alla cartuccia sul pannello di controllo e le azioni da eseguire.

Cartuccia in esaurimento: la stampante indica quando il livello della cartuccia di toner è in esaurimento. La durata residua effettiva della cartuccia del toner può variare. Tenere sempre una cartuccia di sostituzione disponibile da installare nel caso in cui la qualità di stampa non sia più soddisfacente. A questo punto non è più necessario sostituire la cartuccia del toner.

Continuare a stampare con la cartuccia attualmente installata fino a quando la redistribuzione del toner fornisce una qualità di stampa soddisfacente. Per redistribuire il toner, rimuovere la cartuccia di toner dalla stampante e agitarla delicatamente avanti e indietro da un'estremità all'altra. Reinserire la cartuccia di toner nella stampante e chiudere il coperchio.

Cartuccia quasi esaurita: la stampante indica quando il livello della cartuccia di toner è quasi esaurita. La durata residua effettiva della cartuccia del toner può variare. Per prolungare la durata del toner, agitare delicatamente la cartuccia avanti e indietro da un'estremità all'altra. Tenere sempre una cartuccia di sostituzione disponibile da installare nel caso in cui la qualità di stampa non sia più soddisfacente. Non è necessario sostituire immediatamente la cartuccia di toner, a meno che la qualità di stampa non risulti definitivamente deteriorata.



La Garanzia di protezione Premium HP scade quando, sulla pagina relativa allo stato dei materiali di consumo o sul server Web incorporato (EWS), viene visualizzato un messaggio che indica che la garanzia per il materiale di consumo in questione è terminata.

Modifica delle impostazioni "Quasi esaurita"


È possibile modificare il comportamento della stampante quando i materiali di consumo sono quasi esauriti. Quando si installa una nuova cartuccia di toner non è necessario riconfigurare queste impostazioni.

Modifica delle impostazioni "Quasi esaurita" dal pannello di controllo

Determinare il modo in cui la stampante indicherà all'utente i livelli di cartuccia quasi esauriti.

1. Nella schermata iniziale del pannello di controllo della stampante, toccare l'icona **Menu**, quindi toccare **Impostazioni**.
2. Scorrere le opzioni e toccare i seguenti menu:
 - a. **Materiali di consumo**
 - b. **Comportamento Quasi esaurito**
 - c. **Cartuccia nero** o **Cartuccia a colori**
3. Selezionare una delle seguenti opzioni:
 - Selezionare l'opzione **Interrompi** per impostare la stampante in modo che la stampa venga interrotta fino alla sostituzione della cartuccia di toner.
 - Selezionare l'opzione **Richiedi per continuare** per impostare la stampante in modo che la stampa venga interrotta e venga richiesta la sostituzione della cartuccia di toner. È possibile confermare la richiesta e continuare la stampa.
 - Selezionare l'opzione **Continua** per impostare la stampante in modo da avvisare l'utente quando la cartuccia di toner è quasi esaurita, pur continuando il processo di stampa.

- (Per le cartucce a colori) Selezionare l'opzione **Stampa in bianco e nero** per impostare la stampante in modo da avvisare l'utente che la cartuccia del toner è quasi esaurita, pur continuando il processo di stampa utilizzando solo il nero.

 **NOTA:** l'opzione **Soglia minima** consente di definire il livello di inchiostro quasi esaurito.

Per stampanti con funzionalità fax

Quando la stampante è impostata sull'opzione **Interrompi** o **Richiedi**, è possibile che i fax non vengano stampati quando la stampa viene ripristinata. Ciò può verificarsi se la stampante ha ricevuto un numero di fax superiore a quello supportato dalla memoria mentre è in attesa.

Se si seleziona l'opzione **Continua** per la cartuccia di toner, la stampante può continuare a stampare i fax senza interruzione anche se viene superata la soglia Quasi esaurita, ma la qualità di stampa potrebbe peggiorare.

Ordini

È possibile ordinare componenti, materiali di consumo o accessori tramite uno dei seguenti canali.

Tabella 9-2 Opzioni di ordine

Opzione di ordine	Informazioni per effettuare gli ordini
Ordinazione di carta e materiali di consumo	www.hp.com
Ordinazione di componenti e accessori HP originali	www.hp.com/buy/parts
Ordinazione tramite centri di assistenza	Rivolgersi a un centro di assistenza HP autorizzato.
Ordinazione tramite l'Embedded Web Server (EWS) HP	Per accedere, immettere l'indirizzo IP o il nome host della stampante nel campo dell'indirizzo/URL di un browser Web supportato sul computer. Il server Web HP incorporato (EWS) include un collegamento al sito Web HP, in cui vengono riportate le opzioni per l'acquisto dei materiali di consumo HP originali.

La stampante non preleva la carta o si verificano inceppamenti

Rivedere le seguenti informazioni sul mancato prelievo di carta o inceppamenti carta della stampante.


Introduzione

Le seguenti soluzioni consentono di risolvere diversi problemi, ad esempio se la stampante non preleva la carta dal vassoio o preleva più fogli di carta alla volta. Una delle seguenti condizioni può causare inceppamenti della carta.

La stampante preleva più fogli di carta

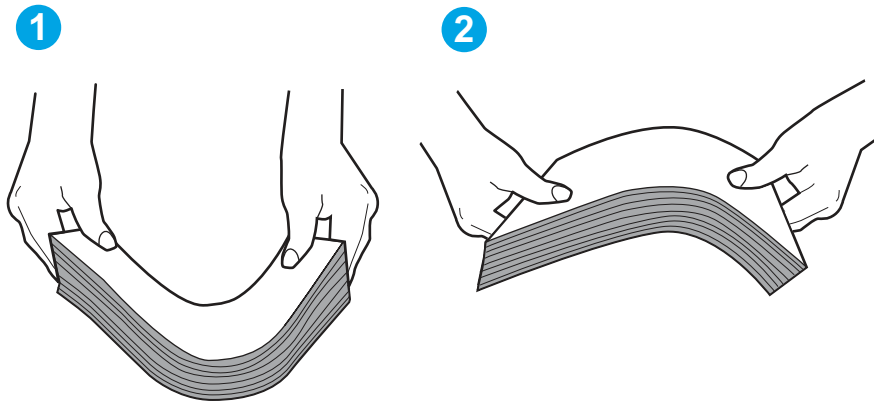
Se la stampante preleva più fogli di carta dal vassoio, provare le seguenti soluzioni.

1. Rimuovere la pila di carta dal vassoio e fletterla, ruotarla di 180 gradi e capovolgerla. *Non separare i fogli* Ricollocare la pila di carta nel vassoio.

 **NOTA:** Sfogliare la carta introduce elettricità statica. Invece di sfogliare la carta, curvare la pila, tenendo le estremità e portandole verso l'alto per formare una U. Quindi, portare le estremità verso il basso per formare una U inversa. In seguito, tenere entrambi i lati della pila di carta e ripetere

questa procedura. Questa procedura consente di rilasciare singoli fogli senza l'introduzione di elettricità statica. Allineare la pila di carta su un piano prima di reinserirla nel vassoio.

Figura 9-1 Tecnica per flettere la pila di carta



2. Utilizzare solo carta conforme alle specifiche HP per la stampante.
3. Verificare che il livello di umidità nella stanza sia conforme alle specifiche per la stampante e che la carta venga conservata in pacchi chiusi. La maggior parte delle risme di carta vengono vendute in confezioni con involucri a prova di umidità per conservare la carta asciutta.

In ambienti con alti livelli di umidità, la carta nella parte superiore della pila nel vassoio può assorbire questa umidità e avere un aspetto ondulato o irregolare. In questo caso, rimuovere i primi 5 - 10 fogli di carta dalla pila.

In ambienti con bassi livelli di umidità, un eccesso di elettricità statica può far incollare più fogli di carta. In questo caso, rimuovere la carta dal vassoio e curvare la pila come descritto in precedenza.

4. Utilizzare carta non stropicciata, piegata o danneggiata. Se necessario, utilizzare carta proveniente da un'altra confezione.
5. Accertarsi che il vassoio non sia sovraccarico controllando i contrassegni dell'altezza della pila all'interno del vassoio. In questo caso, rimuovere l'intera pila di carta dal vassoio, raddrizzarla e reinserire alcuni fogli di carta nel vassoio.

Le seguenti immagini mostrano esempi di indicatori dell'altezza dalla pila nei vassoi per diverse stampanti. La maggior parte delle stampanti HP presenta contrassegni simili a questi. Accertarsi inoltre che tutti i fogli di carta siano sotto le linguette accanto ai contrassegni dell'altezza della pila. Queste linguette consentono di tenere la carta nella posizione corretta quando entra nella stampante.

Figura 9-2 Contrassegni per l'altezza della pila

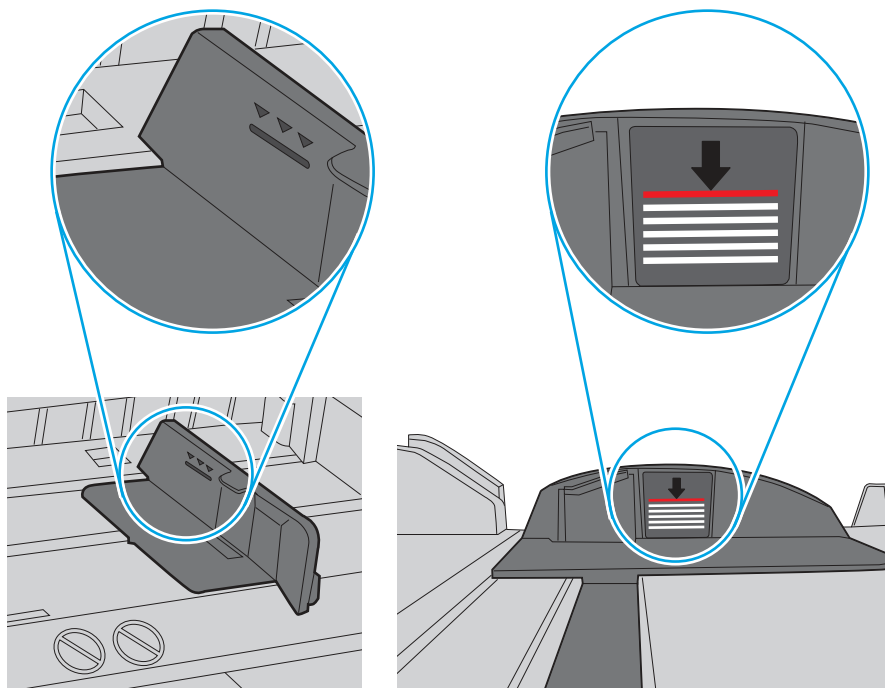
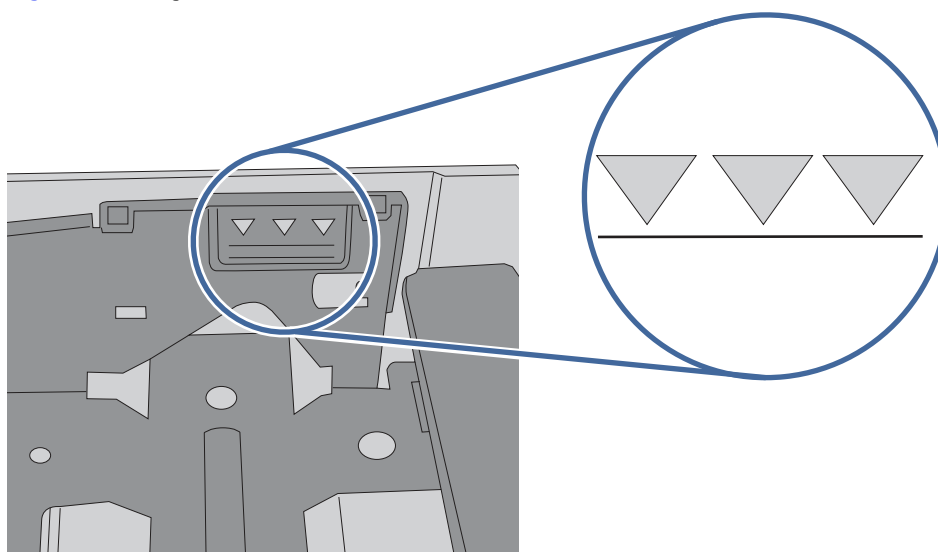


Figura 9-3 Linguetta per la pila di carta



6. Assicurarsi che le guide della carta nel vassoio siano regolate correttamente per il formato della carta. Regolare le guide sulla tacca appropriata del vassoio.
7. Accertarsi che l'ambiente di stampa rispetti le specifiche consigliate.

La stampante non preleva la carta

Se la stampante non preleva la carta dal vassoio, provare una delle seguenti soluzioni.

1. Aprire la stampante e rimuovere tutti i fogli di carta inceppati. Assicurarsi che non vi siano residui di carta all'interno della stampante.

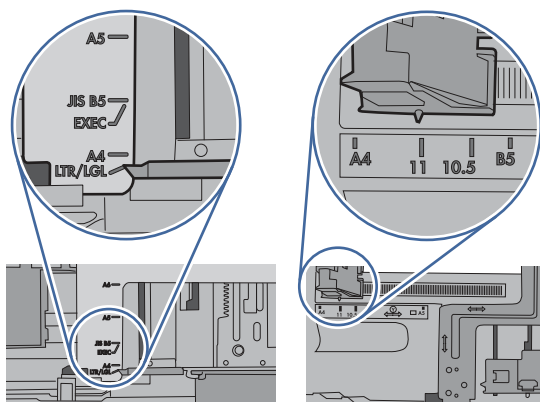
2. Caricare il vassoio con carta del formato corretto per il processo.
3. Accertarsi che il tipo e il formato della carta siano impostati correttamente sul pannello di controllo della stampante.
4. Assicurarci che le guide della carta nel vassoio siano regolate correttamente per il formato della carta. Regolare le guide sulla tacca appropriata del vassoio. La freccia sulla guida del vassoio deve risultare allineata esattamente al contrassegno sul vassoio.



NOTA: non stringere le guide contro la pila di carta. Regolarle in base alle tacche o ai contrassegni nel vassoio.

La seguente immagine mostra esempi di tacche per i formati carta nei vassoi. La maggior parte delle stampanti HP presenta contrassegni simili a questi.

Figura 9-4 Esempi di contrassegni di formato

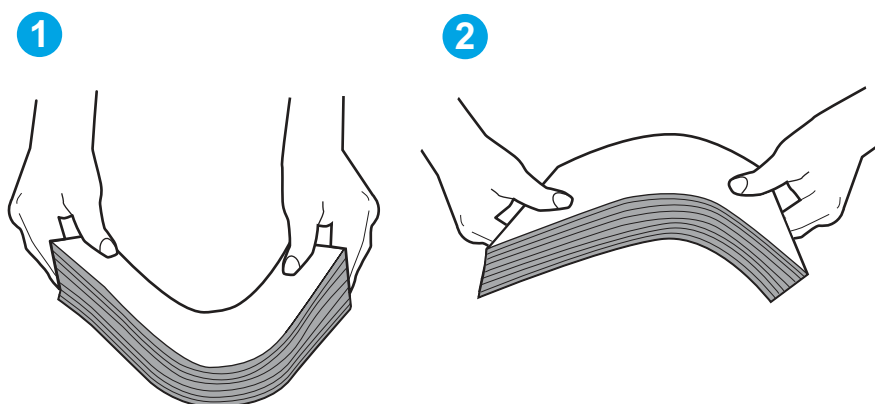


5. Verificare che il livello di umidità nella stanza sia conforme alle specifiche per la stampante e che la carta venga conservata in pacchi chiusi. La maggior parte delle risme di carta vengono vendute in confezioni con involucri a prova di umidità per conservare la carta asciutta.

In ambienti con alti livelli di umidità, la carta nella parte superiore della pila nel vassoio può assorbire questa umidità e avere un aspetto ondulato o irregolare. In questo caso, rimuovere i primi 5 - 10 fogli di carta dalla pila.

In ambienti con bassi livelli di umidità, un eccesso di elettricità statica può far incollare più fogli di carta. Invece di sfogliare la carta, curvare la pila, tenendo le estremità e portandole verso l'alto per formare una U. Quindi, portare le estremità verso il basso per formare una U inversa. In seguito, tenere entrambi i lati della pila di carta e ripetere questa procedura. Questa procedura consente di rilasciare singoli fogli senza l'introduzione di elettricità statica. Allineare la pila di carta su un piano prima di reinserirla nel vassoio.

Figura 9-5 Tecnica per flettere la pila di carta

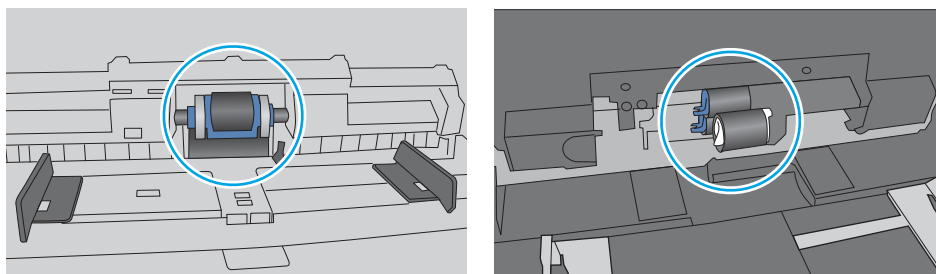


6. Controllare sul pannello di controllo della stampante se viene visualizzata una richiesta di alimentazione manuale della carta. Caricare la carta e continuare.
7. I rulli sopra il vassoio potrebbero essere sporchi. Pulire i rulli con un panno privo di pelucchi inumidito con acqua calda. Utilizzare acqua distillata, se disponibile.

⚠ ATTENZIONE: Non spruzzare l'acqua direttamente sulla stampante. Al contrario, spruzzare l'acqua sul panno o immergere il panno nell'acqua e strizzarlo prima di pulire i rulli.

La seguente immagine mostra alcuni esempi di posizione del rullo per diverse stampanti.

Figura 9-6 Posizioni dei rulli per il vassoio 1 o il vassoio multifunzione



Nell'alimentatore documenti vengono inceppati, inclinati o prelevati più fogli di carta

Provare le correzioni consigliate se l'alimentatore documenti si inceppa, se le pagine si inclinano o se vengono prelevati più fogli di carta tutti insieme.

📄 NOTA: Queste informazioni sono valide solo per le stampanti MFP.

- Sull'originale potrebbero essere presenti punti metallici o note adesive. In questo caso, rimuoverle.

- Controllare che tutti i rulli siano posizionati correttamente e che il coperchio di accesso ai rulli nell'alimentatore documenti sia chiuso.
- Accertarsi di avere chiuso il coperchio dell'alimentatore documenti superiore.
- Le pagine potrebbero non essere posizionate correttamente. Raddrizzarle e regolare le guide in modo da centrare la pila.
- Per un corretto funzionamento, le guide della carta devono toccare i due lati della pila di carta. Assicurarsi che la pila di carta sia allineata e che le guide siano posizionate ai bordi della pila.
- È possibile che il vassoio di alimentazione o lo scomparto di uscita dell'alimentatore documenti contenga più pagine di quelle consentite. Accertarsi che la pila di carta nel vassoio di alimentazione resti all'interno delle guide, quindi rimuovere le pagine dallo scomparto di uscita.
- Verificare che non siano presenti pezzi di carta, graffette, punti o altre elementi esterni nel percorso della carta.
- Pulire i rulli e il tampone di separazione dell'alimentatore documenti. Utilizzare aria compressa o un panno pulito e privo di pelucchi inumidito con acqua calda. Se il problema persiste, sostituire i rulli.

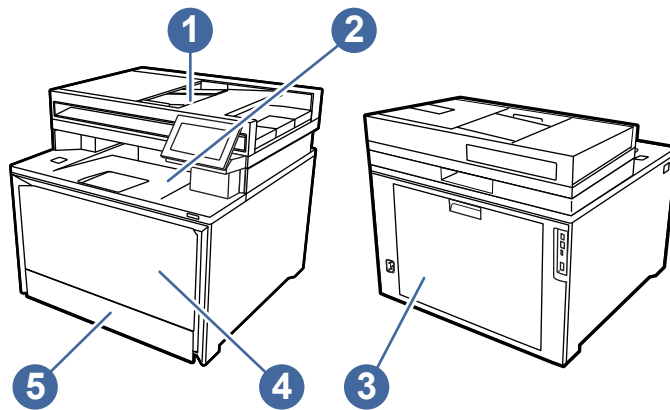
Rimozione degli inceppamenti della carta

Per rimuovere la carta inceppata dal percorso della carta della stampante, utilizzare le procedure descritte nella presente sezione.

Aree di inceppamento della carta

Gli inceppamenti possono verificarsi nei seguenti punti.


Figura 9-7 Aree di inceppamento



Numero	Descrizione
1	Alimentatore documenti
2	Scomparto di uscita
3	Sportello posteriore e unità fronte/retro
4	Vassoio 1
5	Vassoio 2

Si riscontrano inceppamenti carta frequenti o ricorrenti?

Per ridurre il numero di inceppamenti della carta, provare queste soluzioni.

 [guardare un video che mostra come caricare la carta in modo da ridurre il numero di inceppamenti](#)


1. Usare solo carta conforme alle specifiche HP per la stampante.
2. Usare carta non increspata, piegata o danneggiata. Se necessario, usare carta di un'altra confezione.
3. Non caricare carta già stampata o fotocopiata.
4. Accertarsi che il vassoio non sia sovraccarico. In questo caso, rimuovere l'intera pila di carta dal vassoio, raddrizzarla e reinserire alcuni fogli di carta nel vassoio.
5. Assicurarsi che le guide della carta nel vassoio siano regolate correttamente per il formato della carta. Regolare le guide in modo che siano a contatto con la pila, ma senza piegarla.
6. Verificare che il vassoio sia inserito completamente nella stampante.
7. Per stampare su carta pesante, gofrata o perforata, usare la funzione di alimentazione manuale e inserire i fogli uno alla volta.
8. Aprire il menu [Vassoi](#) sul pannello di controllo della stampante. Verificare che il vassoio sia configurato correttamente per il tipo e il formato della carta.
9. Verificare che l'ambiente di stampa rispetti le specifiche consigliate.

31.13.01 o 31.13.02 Errore di inceppamento nell'alimentatore documenti

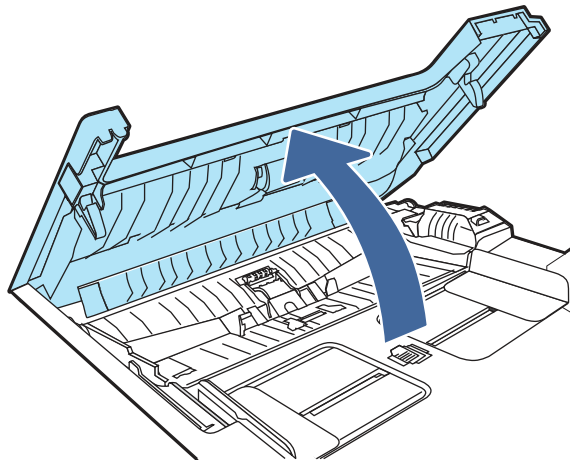
Utilizzare la seguente procedura per controllare la presenza di carta in tutte le possibili aree di inceppamento della carta pertinenti all'alimentatore documenti.

Azioni consigliate per i clienti

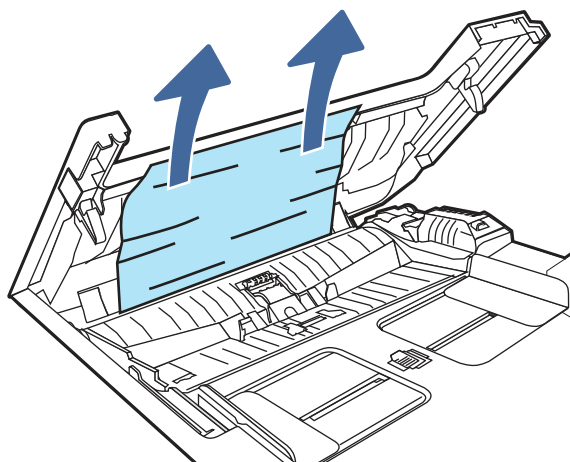
Quando si verifica un inceppamento, sul pannello di controllo viene visualizzato un messaggio di errore che fornisce istruzioni sulla rimozione dell'inceppamento.

 [Visualizzare un video con istruzioni sulla rimozione di un inceppamento della carta nell'alimentatore documenti](#)

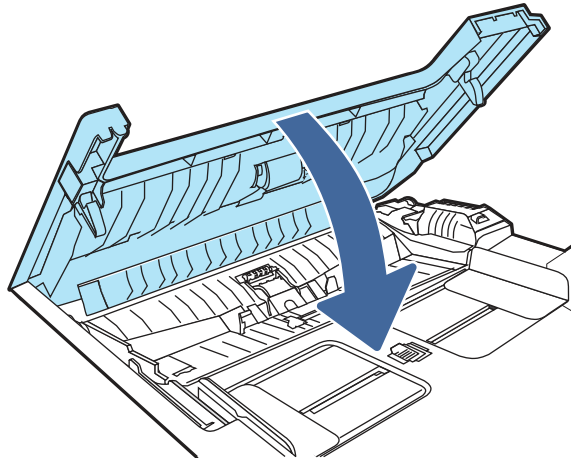
1. Aprire il coperchio dell'alimentatore di documenti.



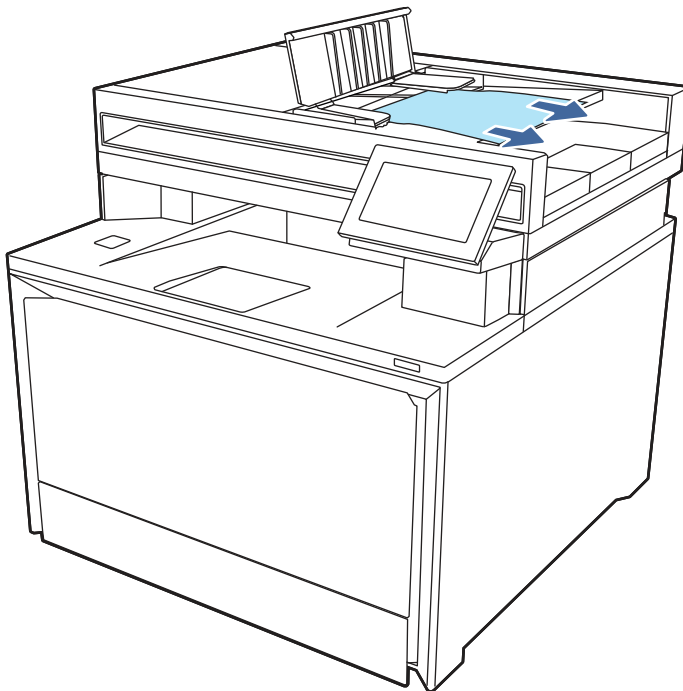
2. Rimuovere la carta inceppata.



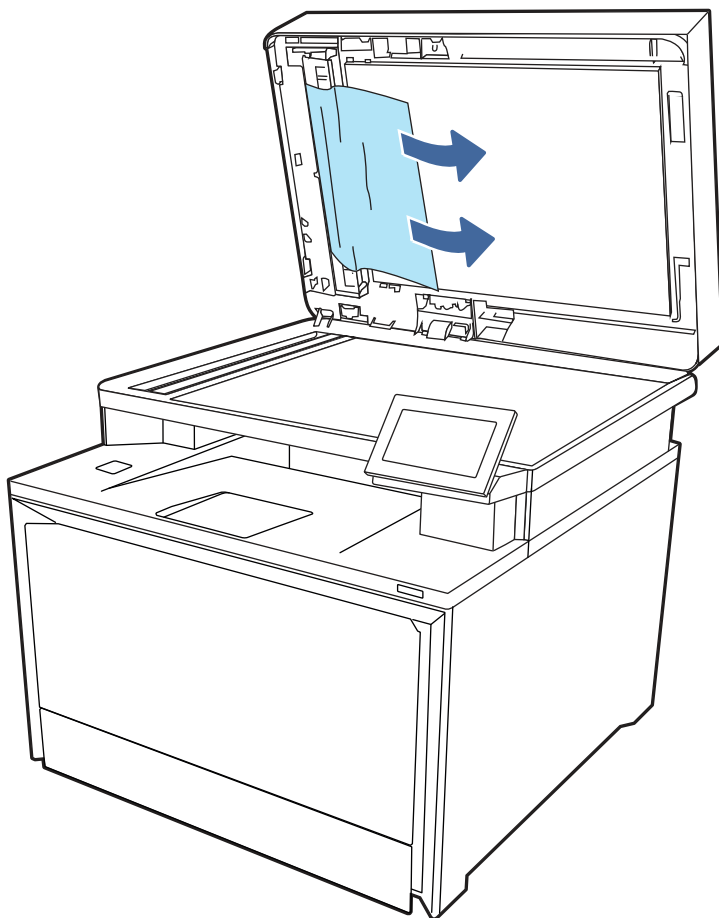
3. Chiudere il coperchio dell'alimentatore di documenti.



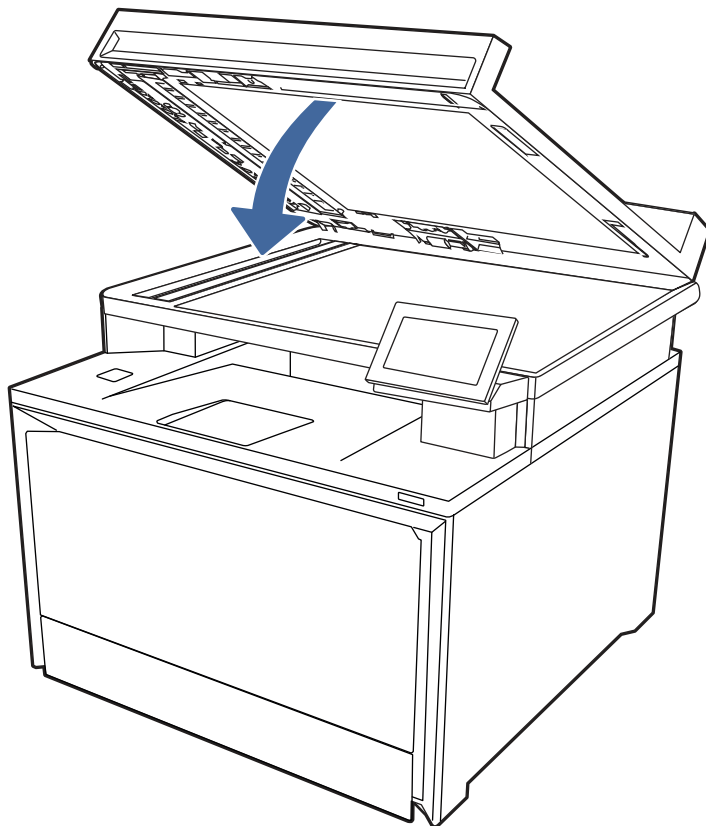
4. Sollevare il vassoio di alimentazione dell'alimentatore documenti per favorire l'accesso allo vassoio di raccolta dell'alimentatore, quindi rimuovere l'eventuale carta inceppata dall'area di uscita.



5. Aprire il coperchio dello scanner. Se la carta è inceppata dietro la parte in plastica bianca, estrarla delicatamente.

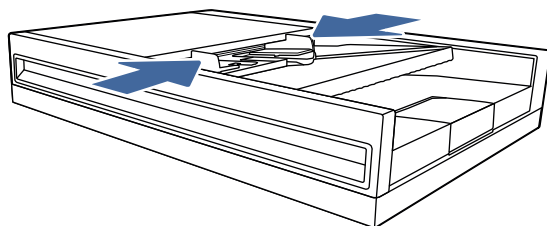



6. Abbassare il coperchio dello scanner.




7. Se l'errore persiste, verificare che la carta sia conforme alle specifiche tecniche dell'alimentatore documenti (ADF) per la stampante.
8. Accertarsi che il vassoio di alimentazione non sia stato caricato eccessivamente e che le guide del vassoio siano impostate sul formato corretto. Verificare che la risma di carta sia allineata correttamente al centro del vassoio di entrata quando la carta viene caricata nel vassoio. La posizione corretta della carta caricata è parallela alla direzione di movimento nel percorso carta dell'alimentatore documenti.

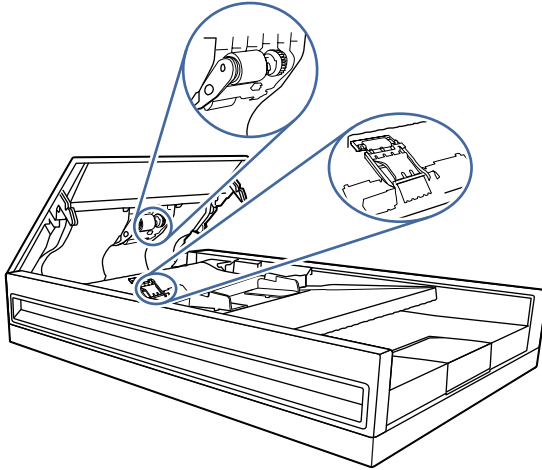
Figura 9-8 Regolazione delle guide dell'ADF




 **NOTA:** Per evitare inceppamenti, assicurarsi che le guide nel vassoio dell'alimentatore documenti siano posizionate correttamente. Rimuovere punti metallici, graffette o nastro adesivo dai documenti originali.


 **NOTA:** i documenti originali stampati su carta lucida pesante possono incepparsi più frequentemente rispetto agli originali stampati su carta comune.

9. Aprire l'alimentatore documenti e controllare e pulire i rulli del kit alimentatore documenti e il tampone di separazione rimuovendo eventuali pelucchi o polvere da ognuno dei rulli di alimentazione e dal tampone di separazione usando un panno pulito e privo di pelucchi inumidito con acqua calda. Consultare [How to Clean the Pick Rollers in HP LaserJet and PageWide Printers](#) (Come pulire i rulli di prelievo nelle stampanti HP LaserJet e PageWide) per istruzioni dettagliate.



10. Se l'errore persiste, rivolgersi a un centro o un servizio di assistenza HP autorizzato oppure contattare l'assistenza clienti HP all'indirizzo www.hp.com/go/contactHP.

 **NOTA:** Per evitare inceppamenti, verificare che le guide nel vassoio di alimentazione dell'alimentatore documenti siano ben regolate rispetto al documento. Rimuovere tutti i punti metallici e le graffette dai documenti originali.

 **NOTA:** I documenti originali stampati su carta lucida pesante possono incepparsi più frequentemente rispetto agli originali stampati su carta comune.

13.02 Errore di inceppamento nel vassoio 1

Utilizzare la seguente procedura per rimuovere gli inceppamenti carta nel vassoio 1.

Azioni consigliate per i clienti

Quando si verifica un inceppamento, sul pannello di controllo viene visualizzato un messaggio che fornisce istruzioni sulla rimozione dell'inceppamento.

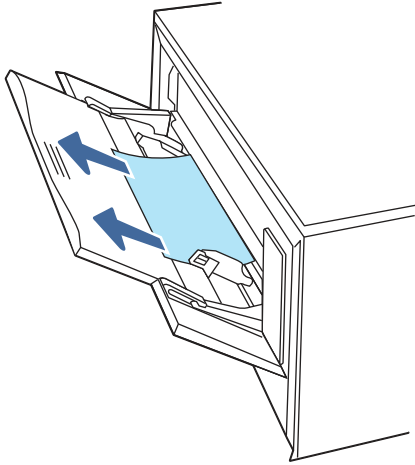
- **13.02.yz Inceppamento carta nel vassoio 1**

Y e Z sono variabili e possono essere uno qualsiasi dei numeri da 0 a 9 o una qualsiasi delle lettere da A a F.

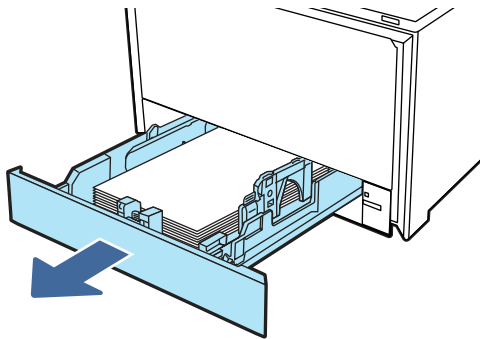


[Video che mostra come rimuovere un inceppamento nel vassoio 1](#)

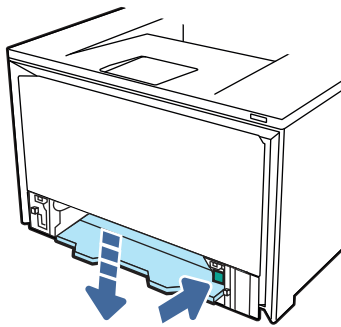
1. Se si riesce a vedere il foglio inceppato nel vassoio 1, rimuoverlo tirandolo verso l'esterno.



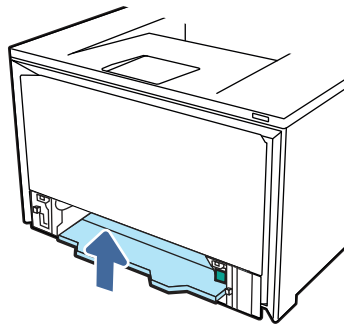
2. Se non si riesce a vedere il foglio inceppato, chiudere il vassoio 1 e rimuovere il vassoio 2.



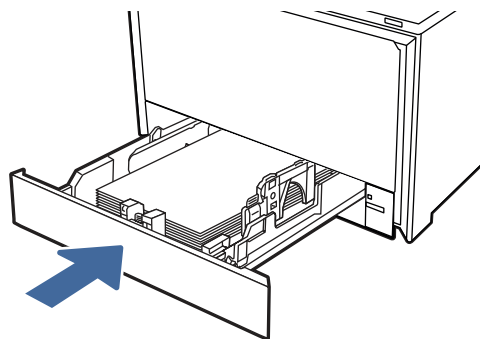
3. Sul lato destro della cavità del vassoio 2, premere la linguetta per abbassare la piastra del vassoio e rimuovere tutta la carta. Rimuovere il foglio inceppato estraendolo delicatamente.



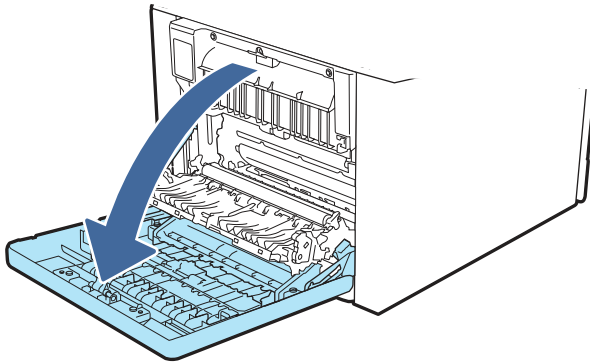
4. Riportare la piastra del vassoio alla posizione originaria.

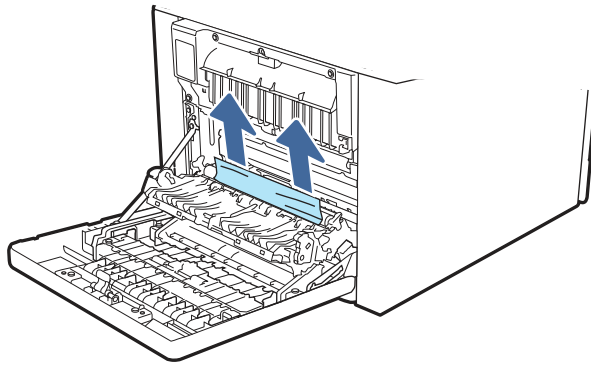


5. Reinserire il vassoio 2.

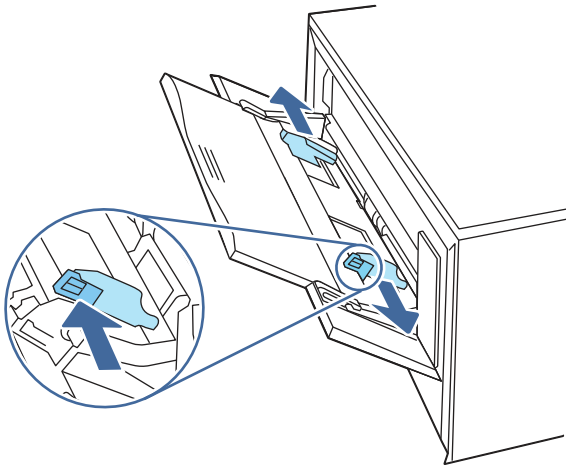


6. Aprire lo sportello posteriore e verificare la presenza di eventuali ostruzioni o carta presenti nel percorso della carta e rimuoverli.

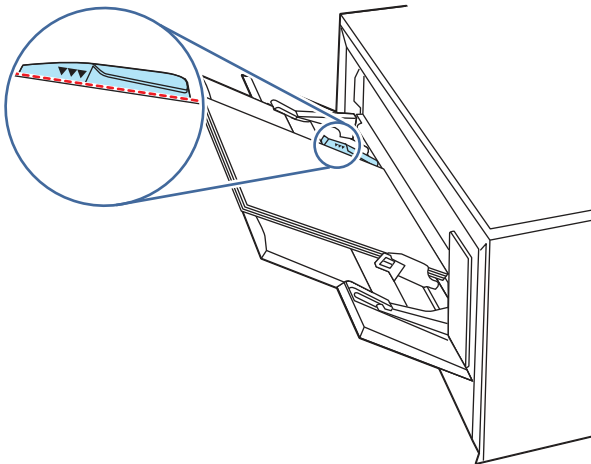




7. Verificare che il tipo e la qualità della carta utilizzata corrispondano alle specifiche tecniche HP per la stampante.
8. Riaprire il vassoio 1 e caricare la carta al suo interno. Verificare che le guide del vassoio siano impostate sul formato della carta corretto.



9. Accertarsi che il vassoio non sia sovraccarico. La carta deve trovarsi sotto i 3 triangoli nella figura seguente.



10. Se l'errore persiste, rivolgersi a un centro o un servizio di assistenza HP autorizzato oppure contattare l'assistenza clienti HP all'indirizzo www.hp.com/go/contactHP.

13.03 Errore di inceppamento nel vassoio 2

Utilizzare la seguente procedura per controllare la presenza di carta inceppata nel vassoio 2.

Azioni consigliate per i clienti

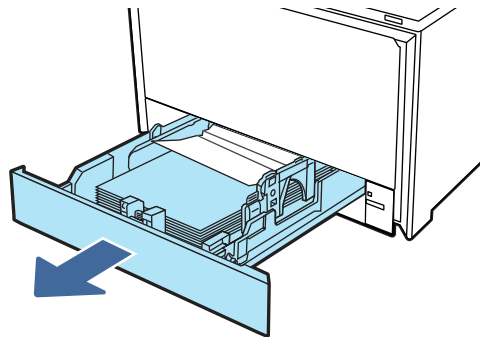
Quando si verifica un inceppamento, sul pannello di controllo viene visualizzato un messaggio che fornisce istruzioni sulla rimozione dell'inceppamento.

- **13.03.yz Inceppamento carta nel vassoio 2**

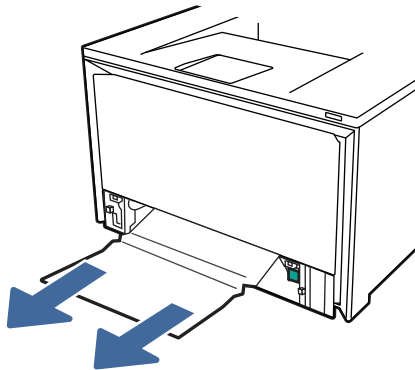
Y e Z sono variabili e possono essere uno qualsiasi dei numeri da 0 a 9 o una qualsiasi delle lettere da A a F.

 [Visualizzare il video che mostra come rimuovere un inceppamento carta nel vassoio 2](#)

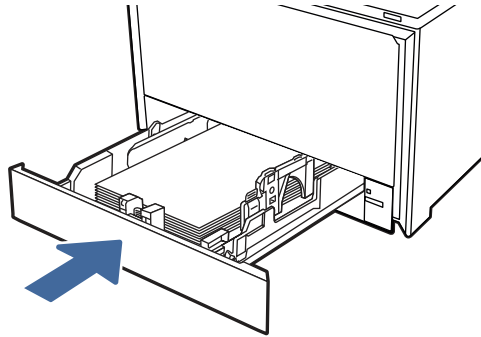
1. Estrarre completamente il vassoio dalla stampante.




2. Rimuovere eventuali fogli di carta inceppati o danneggiati.

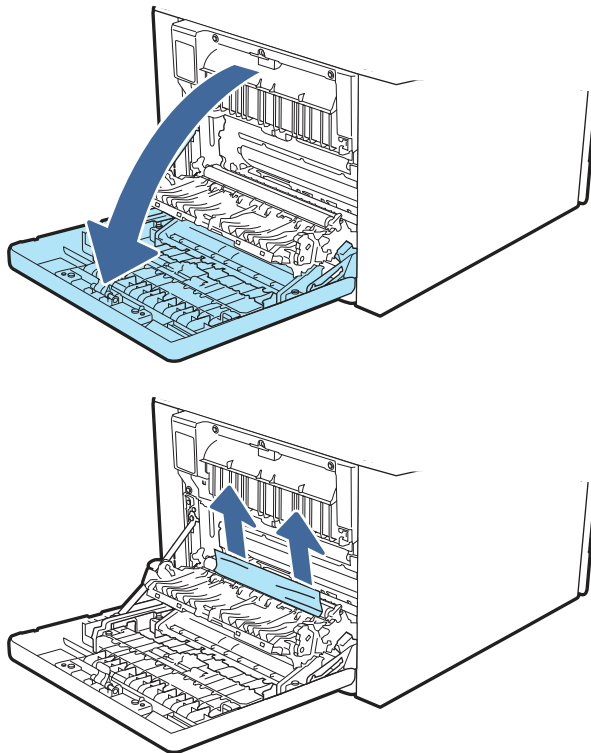


3. Reinserire e chiudere il vassoio 2.



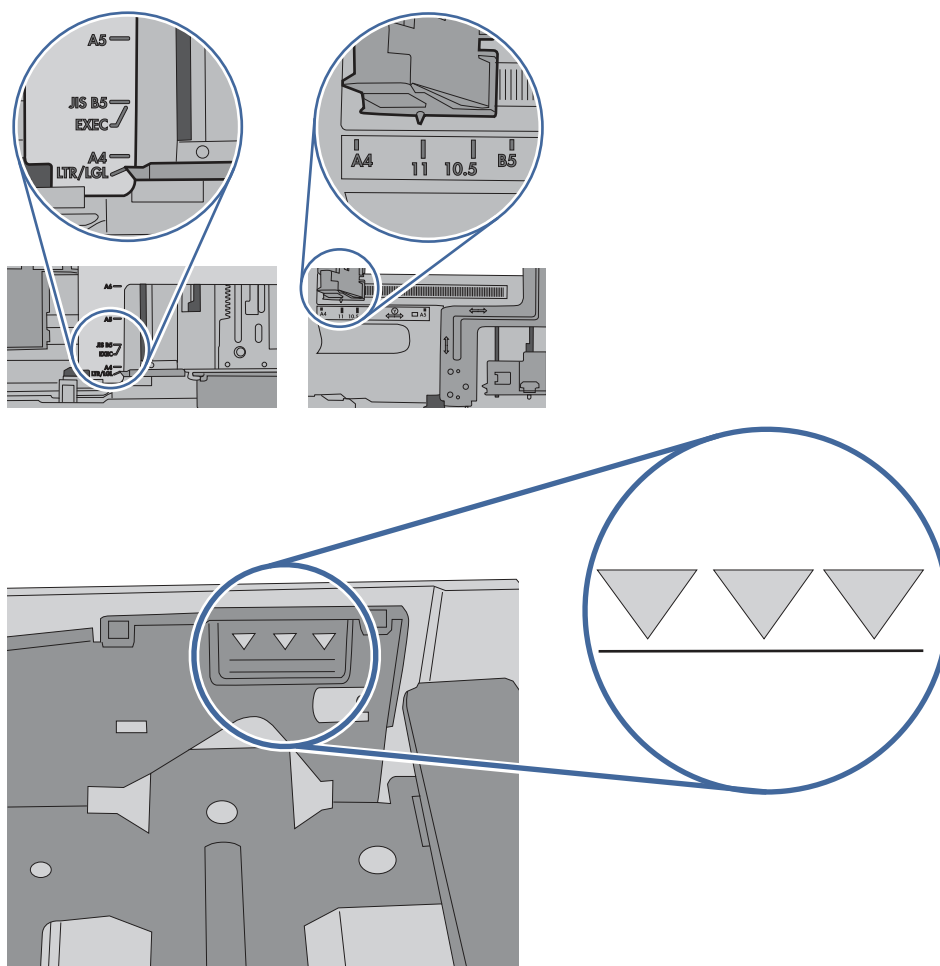
 **NOTA:** Durante il reinserimento della carta, accertarsi che le guide della carta siano regolate correttamente in base al formato di carta.

4. Aprire lo sportello posteriore e verificare la presenza di eventuali ostruzioni o carta presenti nel percorso della carta e rimuoverli.



5. Verificare che il tipo e la qualità della carta utilizzata corrispondano alle specifiche tecniche HP della stampante.

6. Se l'errore persiste, verificare che le guide della larghezza e della lunghezza del vassoio siano impostate sul formato corretto per la carta inserita nel vassoio e che il vassoio non sia riempito al di sopra del segno di riempimento (linea sotto i 3 triangoli). Vedere le seguenti immagini.



7. Se l'errore persiste, rivolgersi a un centro o un servizio di assistenza HP autorizzato oppure contattare l'assistenza clienti HP all'indirizzo www.hp.com/go/contactHP.

13.10.yz, 13.11.yz, 13.13.yz Errore di inceppamento nello scomparto di uscita

Utilizzare la seguente procedura per controllare la presenza di carta in tutte le possibili aree di inceppamento della carta relative allo scomparto di uscita.

Azioni consigliate per i clienti

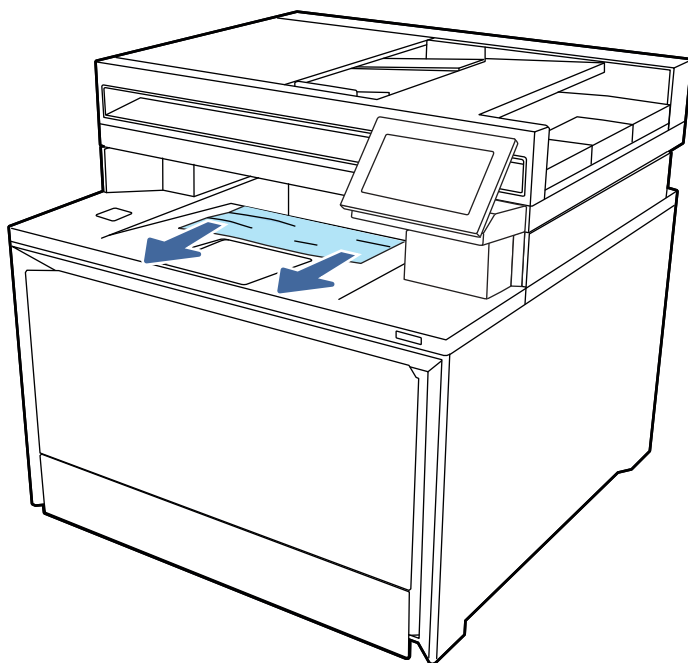
Quando si verifica un inceppamento, sul pannello di controllo viene visualizzato un messaggio di errore che fornisce istruzioni sulla rimozione dell'inceppamento.

- 13.10.yz - Inceppamento carta nello scomparto di uscita
- 13.11.yz - Inceppamento carta nello scomparto di uscita
- 13.13.yz - Inceppamento carta nello scomparto di uscita

Y e Z sono variabili e possono essere uno qualsiasi dei numeri da 0 a 9 o una qualsiasi delle lettere da A a F.

 [Visualizzare un video con istruzioni sulla rimozione di un inceppamento della carta nello scomparto di uscita](#)

- Se la carta è visibile nello scomparto di uscita, afferrare il bordo di entrata e rimuoverla.



13.08, 13.09, 13.14 o 13.15 Errore di inceppamento nello sportello posteriore


Utilizzare la seguente procedura per controllare la presenza di carta in tutte le posizioni possibili di inceppamenti all'interno dello sportello posteriore.

Azioni consigliate per i clienti

Quando si verifica un inceppamento, sul pannello di controllo viene visualizzato un messaggio che fornisce istruzioni sulla rimozione dell'inceppamento.

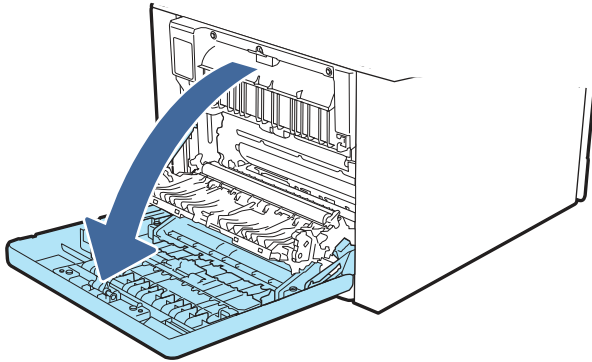
- **13.08.yz - Inceppamento carta nello sportello posteriore**
- **13.09.yz - Inceppamento carta nello sportello posteriore**
- **13.14.yz - Inceppamento carta nello sportello posteriore**
- **13.15.yz - Inceppamento carta nello sportello posteriore**

Y e Z sono variabili e possono essere uno qualsiasi dei numeri da 0 a 9 o una qualsiasi delle lettere da A a F.

 [Visualizzazione di un video con istruzioni sulla rimozione di un inceppamento nello sportello posteriore](#)

1. Verificare l'area di uscita dei fogli sulla stampante. Se la carta viene estrusa, estrarla lentamente dalla stampante.

2. Sul retro della stampante, aprire lo sportello posteriore.



3. Rimuovere tutti i fogli di carta inceppati o danneggiati dallo sportello posteriore della stampante.



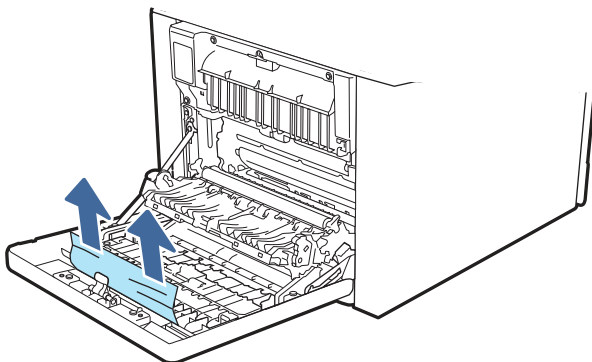
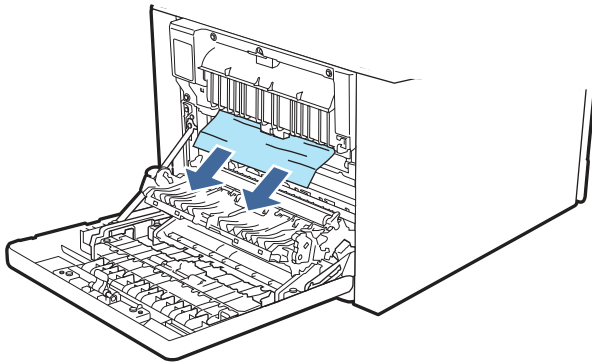
ATTENZIONE:



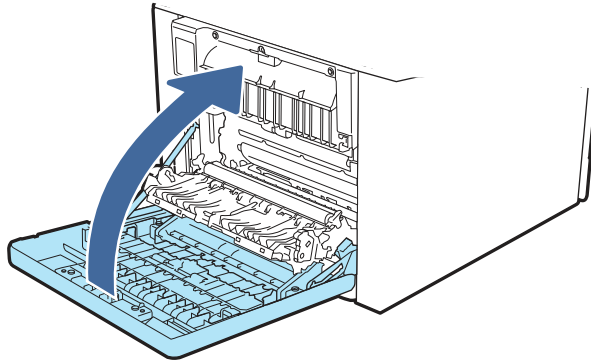
Il fusore si trova sopra lo sportello posteriore ed è bollente. Non toccare l'area sopra lo sportello posteriore finché non si sarà raffreddato.



NOTA: Controllare la presenza di carta ovunque all'interno dello sportello posteriore.



4. Chiudere lo sportello posteriore.



5. Se l'errore persiste, verificare che il tipo e la qualità della carta utilizzata corrispondano alle specifiche tecniche HP della stampante.
6. Se l'errore persiste, rivolgersi a un centro o un servizio di assistenza HP autorizzato oppure contattare l'assistenza clienti HP all'indirizzo www.hp.com/go/contactHP.

Errore di inceppamento nell'ingresso fusore

Utilizzare la seguente procedura per controllare la presenza di carta in tutte le posizioni possibili di inceppamenti nell'area del fusore.

Azioni consigliate per i clienti

Quando si verifica un inceppamento, sul pannello di controllo viene visualizzato un messaggio che fornisce istruzioni sulla rimozione dell'inceppamento.

- **Inceppamento nello sportello posteriore**



ATTENZIONE:

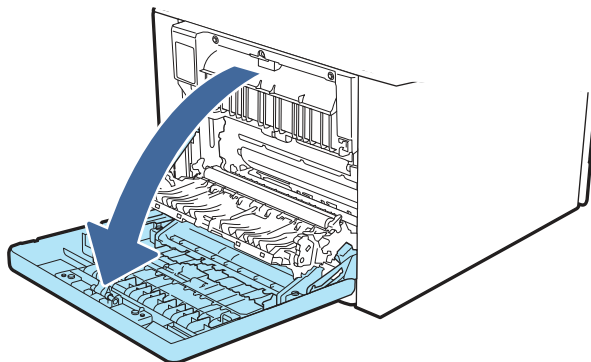


il fusore può surriscaldarsi mentre la stampante è in uso. Lasciarlo raffreddare prima di toccarlo.

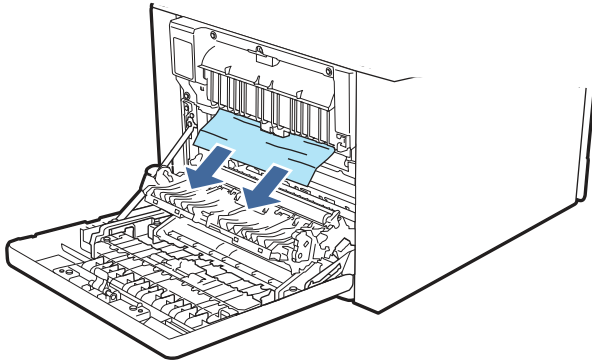


[Visualizzare un video con istruzioni sulla rimozione di un inceppamento nell'area del fusore](#)

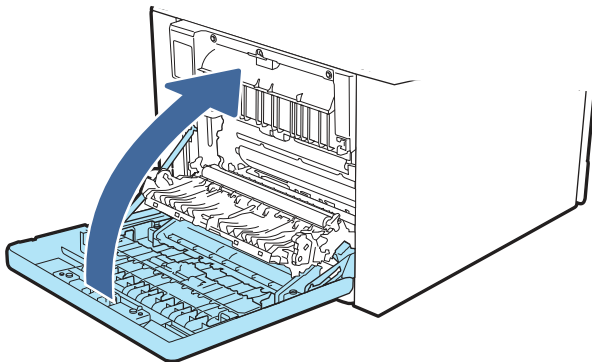
1. Aprire lo sportello posteriore.



2. Estrarre delicatamente la carta inceppata dai rulli nell'area dello sportello posteriore.



3. Chiudere lo sportello posteriore.



4. Se l'errore persiste, verificare che il tipo e la qualità della carta utilizzata corrispondano alle specifiche tecniche HP della stampante.
5. Se l'errore persiste, rivolgersi a un centro o un servizio di assistenza HP autorizzato oppure contattare l'assistenza clienti HP all'indirizzo www.hp.com/go/contactHP.

Risoluzione dei problemi di qualità di stampa

Rivedere le seguenti informazioni sulla risoluzione dei problemi di qualità di stampa.

Introduzione

Utilizzare le informazioni riportate di seguito per risolvere i problemi di qualità di stampa, inclusi i problemi di qualità dell'immagine e dei colori.

La procedura di risoluzione dei problemi consente di risolvere i seguenti difetti:

- Pagine vuote
- Pagine nere
- Colori non allineati
- Carta arricciata
- Bande chiare o scure

- Striature chiare o scure
- Stampa non nitida
- Sfondo grigio o stampa scura
- Stampa chiara
- Residui di toner
- Toner mancante
- Punti sparsi di toner
- Immagini inclinate
- Macchie
- Striature

Risoluzione dei problemi di qualità di stampa

Per risolvere i problemi di qualità di stampa, provare queste operazioni nell'ordine suggerito.

Per risolvere difetti dell'immagine specifici, fare riferimento a Risolvere i difetti dell'immagine.

Aggiornare il firmware della stampante

Provare ad aggiornare il firmware della stampante.

Per ulteriori informazioni, vedere support.hp.com.

Stampa da un programma software differente

Tentare di stampare da un programma differente.

Se la pagina viene stampata correttamente, il problema è relativo al programma software dal quale viene eseguita la stampa.

Controllo dell'impostazione relativa al tipo di carta per il processo di stampa

Verificare l'impostazione del tipo di carta se si stampa da un programma software e se le pagine stampate sono scure, sfocate o con strisce, accartocciate o presentano macchie sparse di toner, residui di toner o piccole aree senza toner.

Controllo dell'impostazione del tipo di carta sul pannello di controllo

Controllare l'impostazione del tipo di carta sul pannello di controllo della stampante e modificarla, se necessario.

1. Aprire e chiudere il vassoio della carta.
2. Attenersi alle indicazioni visualizzate sul pannello di controllo per confermare o modificare le impostazioni del tipo di carta per il vassoio.
3. Assicurarci che la carta caricata rispetti le specifiche previste.
4. Per controllare le impostazioni del formato e del tipo di carta per ciascun vassoio (e modificarle, se necessario), attenersi alla seguente procedura:

- a. Nella schermata iniziale del pannello di controllo della stampante, toccare l'icona **Menu**, quindi toccare **Carta**.
 - b. Toccare **Alimentazione carta**.
 - c. Toccare il nome del vassoio (vassoio 1 o 2) per visualizzare le impostazioni relative al tipo e al formato della carta per il vassoio. Per modificare le impostazioni, toccare **Modifica**, quindi toccare il formato e/o il tipo di carta dall'elenco delle opzioni disponibili.
 - d. Toccare **Fine** per salvare le impostazioni.
5. Verificare che le impostazioni del driver corrispondano alle impostazioni del pannello di controllo.



NOTA: Le impostazioni del driver di stampa hanno la precedenza su tutte le impostazioni del pannello di controllo.

Modifica dell'impostazione del tipo di carta (Windows)

Controllare il tipo di carta per Windows e modificare l'impostazione, se necessario.



NOTA: Le impostazioni del driver di stampa hanno la precedenza su tutte le impostazioni del pannello di controllo.

1. Dal programma software, selezionare l'opzione **Stampa**.
2. Selezionare la stampante, quindi fare clic sul pulsante **Proprietà** o **Preferenze**.
3. Fare clic sulla scheda **Documento**.
4. Nell'elenco a discesa **Tipo di carta**, fare clic sull'opzione **Altro...**
5. Espandere l'elenco di opzioni per **Tipo**.
6. Espandere la categoria dei tipi di carta più simili a quelli di cui si dispone.
7. Selezionare l'opzione per il tipo di carta che si sta utilizzando, quindi fare clic sul pulsante **OK**.
8. Fare clic sul pulsante **OK** per chiudere la finestra di dialogo **Proprietà documento**. Nella finestra di dialogo **Stampa**, fare clic sul pulsante **OK** per stampare il processo.

Controllo dell'impostazione del tipo di carta (macOS)

Controllare l'impostazione del tipo di carta per macOS e modificarla se necessario.

1. Fare clic sul menu **File**, quindi sull'opzione **Stampa**.
2. Nel menu **Stampante**, selezionare la stampante.
3. Fare clic su **Mostra dettagli** o **Copie e pagine**.
4. Aprire l'elenco a discesa dei menu, quindi fare clic sul menu **Carta/qualità**.
5. Dall'elenco a discesa **Tipo di supporto**, selezionare il tipo.
6. Fare clic sul pulsante **Stampa**.

Controllo dello stato della cartuccia di toner

Seguire la procedura per verificare la durata stimata rimanente delle cartucce di toner e, se applicabile, lo stato degli altri componenti di manutenzione sostituibili.

Passaggio 1: Stampare una pagina di stato dei materiali di consumo

Utilizzare i menu del pannello di controllo per stampare la pagina di stato dei materiali di consumo.

1. Nella schermata iniziale del pannello di controllo della stampante, toccare l'icona **Menu**, quindi toccare **Strumenti**.
2. Toccare **Rapporti**, quindi **Rapporti di stato**.
3. Toccare **Rapporto stato materiali di consumo HP** per selezionare la casella di controllo, quindi toccare **Stampa** per stampare il rapporto.

Passo 2: controllare lo stato dei materiali di consumo

La pagina sullo stato dei materiali di consumo contiene informazioni relative alle cartucce e agli altri componenti di manutenzione sostituibili.

1. Verificare la pagina sullo stato dei materiali di consumo per controllare la percentuale di durata rimanente delle cartucce di toner e, se applicabile, lo stato degli altri componenti di manutenzione sostituibili.
 - Se si utilizza una cartuccia di toner quasi esaurita, possono verificarsi problemi di qualità di stampa. La pagina sullo stato dei materiali di consumo indica quando un materiale di consumo è quasi esaurito.
 - La Garanzia di protezione Premium HP scade quando, sulla pagina sullo stato dei materiali di consumo o sul server Web incorporato (EWS), viene visualizzato un messaggio che indica che la garanzia per il materiale di consumo in questione è terminata.
 - Non è necessario sostituire immediatamente la cartuccia di toner, a meno che la qualità di stampa non risulti definitivamente deteriorata. Tenere sempre a disposizione una cartuccia sostitutiva da installare quando la qualità di stampa non è più accettabile.
 - Dopo aver verificato la necessità di sostituire una cartuccia di toner o altre parti di manutenzione sostituibili, è possibile reperire un elenco dei codici prodotto HP originali nella pagina di stato dei materiali di consumo.
2. Verificare se si sta utilizzando una cartuccia HP originale.

Una cartuccia di toner HP originale riporta su di essa la parola "HP" o il logo HP. Per ulteriori informazioni sull'identificazione delle cartucce HP, andare all'indirizzo www.hp.com/go/learnaboutesupplies.

Stampa di una pagina di pulizia

Durante il processo di stampa, è possibile che si accumulino carta, toner e residui di polvere all'interno della stampante, provocando problemi di qualità di stampa come macchie o schizzi di toner, sbavature, striature, linee o segni ripetuti.

Per stampare una pagina di pulizia, attenersi alla procedura descritta di seguito:

1. Nella schermata iniziale del pannello di controllo della stampante, toccare l'icona **Menu**, quindi toccare **Strumenti**.
2. Toccare **Risoluzione dei problemi**, quindi **Pagina di pulizia**.

Sul pannello di controllo della stampante viene visualizzato il messaggio **Elaborazione...** Il completamento del processo di pulizia richiede alcuni minuti. Non spegnere la stampante fino al completamento del processo di pulizia. Al termine, gettare la pagina stampata.

Controllare lo stato del toner e delle cartucce di toner

Seguire le istruzioni indicate per ispezionare ciascuna cartuccia del toner:

1. Rimuovere la cartuccia di toner dalla stampante e controllare che il nastro sigillante sia stato rimosso.
 2. Verificare la presenza di eventuali danni nel chip della memoria.
 3. Esaminare la superficie del tamburo fotosensibile verde.
-
- ⚠ ATTENZIONE:** Non toccare il tamburo fotosensibile. Eventuali impronte lasciate sul tamburo fotosensibile possono causare problemi di qualità di stampa.
-
4. Se sono presenti graffi, impronte o altri danni sul tamburo fotosensibile, sostituire la cartuccia di toner.
 5. Reinstallare la cartuccia del toner e stampare alcune pagine per verificare se il problema è stato risolto.

Controllo della carta e dell'ambiente di stampa

Per controllare la selezione della carta e l'ambiente di stampa, utilizzare le seguenti informazioni.

Passaggio 1: uso di carta conforme alle specifiche consigliate da HP

Alcuni problemi di qualità della stampa sono causati dall'utilizzo di carta non conforme alle specifiche HP.

- Utilizzare sempre carta il cui tipo e la cui grammatura siano supportati da questa stampante.
- Utilizzare carta di buona qualità che non presenti tagli, incisioni, lacerazioni, macchie, particelle estranee, polvere, stropicciature, fori, bordi ondulati o piegati.
- Non utilizzare carta su cui sono state eseguite stampe precedenti.
- Utilizzare carta che non contenga materiale metallico, ad esempio come glitter.
- Utilizzare carta specifica per stampanti laser. Non utilizzare carta esclusivamente indicata per le stampanti a getto d'inchiostro.
- Non utilizzare carta troppo ruvida. L'uso di carta più levigata offre generalmente una qualità di stampa migliore.

Passaggio 2. Controllo dell'ambiente

L'ambiente può influenzare direttamente la qualità della stampa e costituisce una causa comune dei problemi relativi alla qualità di stampa o all'alimentazione di carta. Tentare le soluzioni seguenti:

- Non posizionare la stampante in prossimità di correnti d'aria provenienti, ad esempio, da finestre e porte aperte o ventole di condizionatori.
- Assicurarci che la stampante non sia esposta a temperature o umidità non conformi alle specifiche indicate.
- Non posizionare la stampante in spazi limitati, ad esempio un mobiletto.
- Collocare la stampante su una superficie resistente e piana.

- Rimuovere qualsiasi oggetto che blocchi le ventole della stampante. La stampante necessita di un flusso d'aria adeguato su tutti i lati, compresa la parte superiore.
- Proteggere la stampante da pulviscolo, polvere, vapore, grasso o altri elementi che potrebbero lasciare residui all'interno.

Tentativo con un altro driver di stampa

Se si esegue la stampa da un programma software e le pagine stampate presentano righe inaspettate nelle immagini, testo mancante, immagini mancanti, formattazione errata o font sostitutivi, provare a utilizzare un driver di stampa differente.

Scaricare uno dei seguenti driver dal sito Web HP <http://www.hp.com/support/colorljmfp4301-4303>.

Tabella 9-3 Driver di stampa

Driver	Descrizione
Driver HP PCL 6	Questo driver di stampa specifico per la stampante supporta Windows 7 e i sistemi operativi più recenti che supportano i driver versione 3. Per un elenco dei sistemi operativi supportati, visitare il sito www.hp.com/go/support .
Driver HP PCL-6	Questo driver di stampa specifico per il prodotto supporta Windows 8 e i sistemi operativi più recenti che supportano i driver versione 4. Per un elenco dei sistemi operativi supportati, visitare il sito www.hp.com/go/support .
Driver HP UPD PS	<ul style="list-style-type: none"> • Consigliato per la stampa con programmi software Adobe o altri programmi software a elevato contenuto grafico • Supporta la stampa con driver di emulazione Postscript o con font flash Postscript
HP UPD PCL 6	<ul style="list-style-type: none"> • Consigliato per la stampa in tutti gli ambienti Windows • Alla maggior parte degli utenti, offre velocità, qualità di stampa e supporto delle caratteristiche della stampante complessivamente migliori • Sviluppato per l'allineamento con Windows Graphic Device Interface (GDI) per velocità ottimale in ambienti Windows • Potrebbe non essere completamente compatibile con i programmi software personalizzati e di terze parti basati su PCL 5

Risoluzione dei problemi di qualità dei colori

Provare a utilizzare la procedura consigliata in caso di problemi con l'allineamento dei colori o la qualità delle immagini a colori.

Calibrazione della stampante per allineare i colori

La calibrazione è una funzione della stampante che ottimizza la qualità di stampa e consente di risolvere i problemi legati alla qualità di stampa come colori disallineati, ombre colorate, elementi grafici poco definiti o altri problemi di qualità di stampa.

1. Nella schermata iniziale del pannello di controllo della stampante, toccare l'icona **Menu**, quindi toccare **Strumenti**.
2. Toccare **Risoluzione dei problemi**, quindi **Calibrazione del colore**.

3. Per avviare il processo di calibrazione, selezionare **Avvia**.

Il completamento del processo di calibrazione richiede alcuni minuti. Non spegnere la stampante prima del completamento dell'operazione di calibrazione.

4. Attendere il termine della calibrazione della stampante, quindi provare di nuovo a eseguire la stampa.

Regolazione delle impostazioni dei colori (Windows)

Quando si stampa da un programma software, se i colori sulla pagina stampata non corrispondono ai colori sullo schermo del computer o non soddisfano le proprie esigenze, adottare la seguente procedura.

1. Dal programma software, selezionare l'opzione **Stampa**.
2. Selezionare la stampante, quindi fare clic sul pulsante **Proprietà** o **Preferenze**.
3. In **Modalità a colori**, selezionare l'opzione **Scala di grigi** per stampare un documento a colori in scala di grigi e nero. Utilizzare questa opzione per stampare documenti a colori destinati alla copia o all'invio via fax. Utilizzare inoltre questa opzione per stampare bozze o per risparmiare sul consumo del toner a colori.
4. Fare clic sul pulsante **OK** per chiudere la finestra di dialogo **Proprietà documento**. Nella finestra di dialogo **Stampa**, fare clic sul pulsante **OK** per stampare il processo.

Risoluzione dei difetti dell'immagine

Di seguito vengono riportati esempi di difetti dell'immagine con la relativa procedura di risoluzione.

Tabella 9-4 Riferimento rapido tabella dei difetti dell'immagine



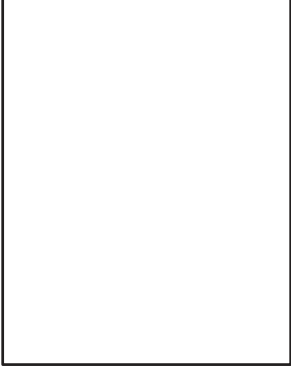


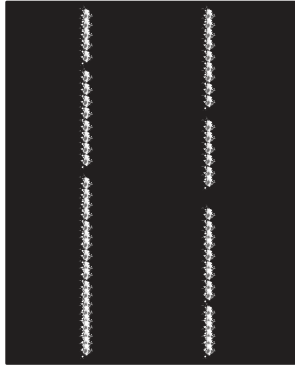
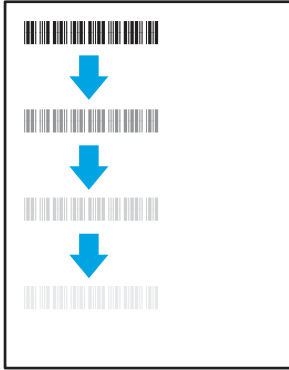


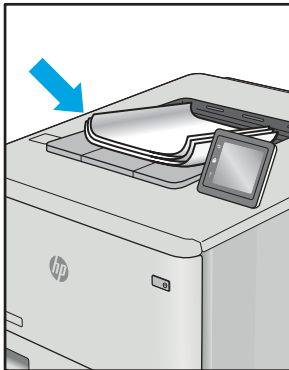
Difetto	Difetto	Difetto
Tabella 9-12 Stampa chiara a pagina 124	Tabella 9-10 Sfondo grigio o stampa scura a pagina 123	Tabella 9-7 Pagina vuota - Nessuna stampa a pagina 121
		

Tabella 9-4 Riferimento rapido tabella dei difetti dell'immagine (continuazione)

Difetto	Difetto	Difetto
<p>Tabella 9-6 Pagina nera a pagina 121</p> 	<p>Tabella 9-5 Bande a pagina 120</p> 	<p>Tabella 9-14 Striature a pagina 126</p> 
<p>Tabella 9-9 Difetti di fissaggio/del fusore a pagina 122</p> 	<p>Tabella 9-11 Difetti di posizionamento dell'immagine a pagina 124</p> 	<p>Tabella 9-8 Difetti nelle registrazioni dei livelli di colore (solo modelli a colori) a pagina 122</p> 
<p>Tabella 9-13 Difetti di stampa a pagina 125</p> 		

I difetti dell'immagine, indipendentemente dalla causa, possono essere spesso risolti con la stessa procedura. Utilizzare la procedura riportata di seguito come punto di partenza per la risoluzione dei problemi relativi ai difetti delle immagini.

1. Ristampare il documento. I difetti della qualità di stampa possono essere intermittenti o sparire completamente continuando a stampare.
2. Verificare le condizioni della cartuccia o delle cartucce. Se lo stato di una cartuccia è **Quasi esaurito** (ha superato la durata nominale), sostituire la cartuccia.
3. Assicurarsi che il driver e le impostazioni della modalità di stampa del vassoio corrispondano al supporto caricato nel vassoio. Provare a utilizzare una risma di supporti di stampa diversi o un altro vassoio. Provare a utilizzare una diversa modalità di stampa.
4. Accertarsi che la stampante rientri nell'intervallo di umidità/temperatura operativa supportati.
5. Utilizzare sempre un tipo, una dimensione e un peso di carta supportati dalla stampante. Consultare le pagine di assistenza della stampante all'indirizzo support.hp.com per un elenco dei formati e dei tipi di carta supportati per la stampante.

 **NOTA:** Per "fusione" si intende la parte del processo di stampa in cui il toner viene fissato sulla carta.

Gli esempi riportati di seguito illustrano un foglio in formato Letter alimentato nella stampante prima con il lato corto.

Tabella 9-5 Bande

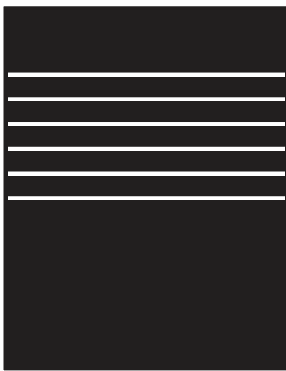
Esempio	Descrizione	Possibili soluzioni
	<p>Righe chiare o scure ripetute per tutta la lunghezza della pagina e che sono bande di impulsi e/o ad ampia distanza. Possono essere nette o tenui. Il difetto si presenta solo nelle aree di riempimento, non nel testo o nelle sezioni prive di contenuto stampato.</p>	<ol style="list-style-type: none"> 1. Ristampare il documento. 2. Provare a stampare da un altro vassoio. 3. Sostituire la cartuccia. 4. Utilizzare un tipo di carta diverso. 5. Solo modelli enterprise: nella schermata iniziale del pannello di controllo della stampante, accedere al menu Regola tipi di carta, quindi scegliere una modalità di stampa concepita per un supporto leggermente più pesante di quello utilizzato. In questo modo viene rallentata la velocità di stampa e la qualità di stampa potrebbe migliorare. 6. Se il problema persiste, accedere a support.hp.com.

Tabella 9-6 Pagina nera


Esempio	Descrizione	Possibili soluzioni
	La pagina stampata è completamente nera.	<ol style="list-style-type: none"><li data-bbox="1082 285 1465 359">1. Ispezionare visivamente la cartuccia per verificare la presenza di danni.<li data-bbox="1082 390 1465 432">2. Assicurarsi che la cartuccia sia installata correttamente.<li data-bbox="1082 464 1465 485">3. Sostituire la cartuccia.<li data-bbox="1082 516 1465 558">4. Se il problema persiste, accedere a support.hp.com.

Tabella 9-7 Pagina vuota - Nessuna stampa


Esempio	Descrizione	Possibili soluzioni
	La pagina è completamente vuota e non contiene nessun contenuto stampato.	<ol style="list-style-type: none"><li data-bbox="1082 976 1465 1018">1. Accertarsi che le cartucce siano originali HP.<li data-bbox="1082 1050 1465 1092">2. Assicurarsi che la cartuccia sia installata correttamente.<li data-bbox="1082 1123 1465 1144">3. Stampa con una cartuccia diversa.<li data-bbox="1082 1176 1465 1325">4. Controllare il tipo di carta nel vassoio della carta e regolare le impostazioni corrispondenti della stampante. Se necessario, selezionare un tipo di carta più leggero.<li data-bbox="1082 1356 1465 1398">5. Se il problema persiste, accedere a support.hp.com.

Tabella 9-8 Difetti nelle registrazioni dei livelli di colore (solo modelli a colori)


Esempio	Descrizione	Possibili soluzioni
	<p>Uno o più strati di colore non sono allineati con gli altri strati di colore. Questo errore di registrazione in genere si verifica con il giallo.</p>	<ol style="list-style-type: none"> 1. Ristampare il documento. 2. Calibrare la stampante dal pannello di controllo. 3. Se una cartuccia ha raggiunto lo stato Quasi esaurito o l'output stampato risulta molto sbiadito, sostituire la cartuccia. 4. Dal pannello di controllo della stampante, utilizzare la funzione Ripristina calibrazione per ripristinare i valori predefiniti delle impostazioni di calibrazione della stampante. 5. Se il problema persiste, accedere a support.hp.com.

Tabella 9-9 Difetti di fissaggio/del fusore

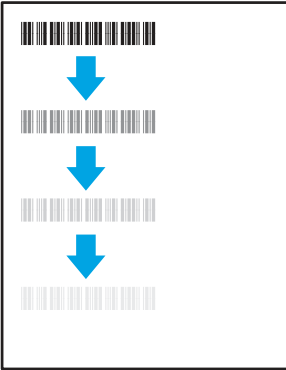
Esempio	Descrizione	Possibili soluzioni
	<p>Ombreggiature leggere od offset dell'immagine si ripetono per tutta la pagina. L'immagine ripetuta potrebbe sbiadirsi ad ogni ripetizione.</p>	<ol style="list-style-type: none"> 1. Ristampare il documento. 2. Controllare il tipo di carta nel vassoio della carta e regolare le impostazioni corrispondenti della stampante. Se necessario, selezionare un tipo di carta più leggero. 3. Se il problema persiste, accedere a support.hp.com.

Tabella 9-9 Difetti di fissaggio/del fusore (continuazione)

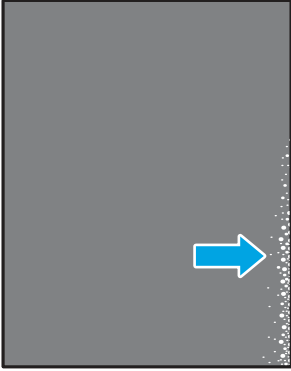
Esempio	Descrizione	Possibili soluzioni
	<p>Il toner viene via da entrambi i bordi della pagina. Questo difetto è più comune sui bordi dei processi ad elevata copertura e sui tipi di supporti leggeri, ma può verificarsi in qualsiasi punto della pagina.</p>	<ol style="list-style-type: none"> 1. Ristampare il documento. 2. Controllare il tipo di carta nel vassoio della carta e regolare le impostazioni corrispondenti della stampante. Se necessario, provare ad utilizzare un tipo di carta più pesante. 3. Solo modelli enterprise: dal pannello di controllo della stampante, accedere al menu Da bordo a bordo, quindi selezionare Normale. Ristampare il documento. 4. Solo modelli enterprise: dal pannello di controllo della stampante, selezionare Includi autom. margini e ristampare il documento. 5. Se il problema persiste, accedere a support.hp.com.

Tabella 9-10 Sfondo grigio o stampa scura


Esempio	Descrizione	Possibili soluzioni
	<p>L'immagine o il testo sono più scuri del previsto e/o lo sfondo è grigio.</p>	<ol style="list-style-type: none"> 1. Accertarsi che la carta nei vassoi non sia stata già utilizzata nella stampante. 2. Utilizzare un tipo di carta diverso. 3. Ristampare il documento. 4. Solo modelli mono: dalla schermata iniziale del pannello di controllo della stampante, andare al menu Regola densità del toner, quindi regolare la densità del toner su un livello inferiore. 5. Accertarsi che la stampante rientri nell'intervallo di umidità e temperatura operativa supportato. 6. Sostituire la cartuccia. 7. Se il problema persiste, accedere a support.hp.com.

Tabella 9-11 Difetti di posizionamento dell'immagine


Esempio	Descrizione	Possibili soluzioni
	<p>L'immagine non è centrata o la pagina è inclinata. Il difetto si verifica quando la carta non è posizionata correttamente poiché viene prelevata dal vassoio e si sposta attraverso il percorso carta.</p>	<ol style="list-style-type: none"> 1. Ristampare il documento. 2. Rimuovere la carta e ricaricare il vassoio. Assicurarsi che i bordi della carta siano pareggiati su tutti i lati. 3. Accertarsi che la pila non superi l'indicatore di vassoio pieno. Non riempire eccessivamente il vassoio. 4. Assicurarsi che le guide della carta siano regolate correttamente per il formato della carta. non stringere le guide contro la pila di carta. Regolarle in base alle tacche o ai contrassegni nel vassoio. 5. Se il problema persiste, accedere a support.hp.com.

Tabella 9-12 Stampa chiara


Esempio	Descrizione	Possibili soluzioni
	<p>Il contenuto stampato è chiaro o sbiadito su tutta la pagina.</p>	<ol style="list-style-type: none"> 1. Ristampare il documento. 2. Rimuovere la cartuccia, quindi scuoterla per ridistribuire il toner. Reinserrire le cartucce di toner nella stampante e chiudere il coperchio. Per una rappresentazione grafica di questa procedura, vedere <i>Sostituire le cartucce di toner</i>. 3. Solo modelli mono: accertarsi che l'impostazione EconoMode sia disattivata nel pannello di controllo della stampante e nel driver di stampa. 4. Assicurarsi che la cartuccia sia installata correttamente. 5. Stampare una pagina sullo stato dei materiali di consumo e verificare la durata e l'uso della cartuccia. 6. Sostituire la cartuccia. 7. Se il problema persiste, accedere a support.hp.com.

Tabella 9-13 Difetti di stampa


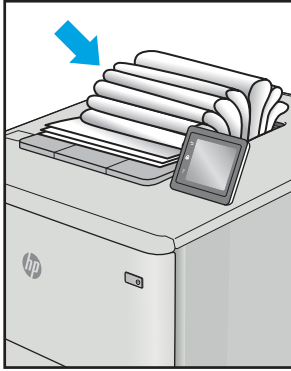
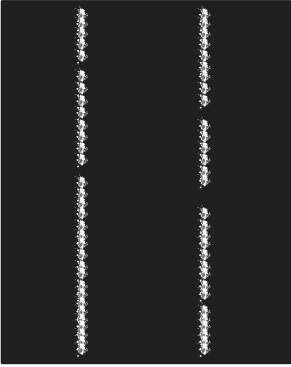
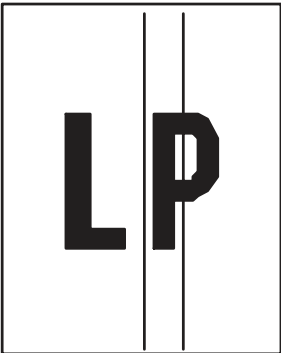
Esempio	Descrizione	Possibili soluzioni
	<p>Le pagine stampate sono arricciate ai bordi. Il bordo arricciato può riguardare il lato corto o lungo della carta. Sono possibili due tipi di arricciatura:</p> <ul style="list-style-type: none"> • Arricciatura positiva: la carta è arricciata verso il lato stampato. Il difetto si verifica in ambienti asciutti o quando si stampano pagine ad alta copertura. • Arricciatura negativa: la carta non è arricciata dal lato stampato. Il difetto si verifica in ambienti con alta umidità o quando si stampano pagine con copertura minima. 	<ol style="list-style-type: none"> 1. Ristampare il documento. 2. Arricciatura positiva: sul pannello di controllo della stampante, selezionare un tipo di carta più pesante. Il tipo di carta più pesante consente di creare una temperatura più elevata per la stampa. Arricciatura negativa: sul pannello di controllo della stampante, selezionare un tipo di carta più leggero. Il tipo carta più leggero crea una temperatura inferiore per la stampa. Provare a conservare la carta in un ambiente asciutto prima di utilizzarla oppure utilizzare carta di una risma appena aperta. 3. Stampa in modalità fronte/retro. 4. Se il problema persiste, accedere a support.hp.com.
	<p>La carta non forma una pila ordinata nel vassoio di uscita. La pila potrebbe essere irregolare, disallineata o le pagine potrebbero essere fuoriuscite dal vassoio e scivolate sul pavimento. Una delle seguenti condizioni può causare questo difetto:</p> <ul style="list-style-type: none"> • Elevato arricciamento della carta • La carta nel vassoio è stropicciata o deformata • La carta è di tipo non standard, ad esempio buste • Il vassoio di alimentazione è troppo pieno 	<ol style="list-style-type: none"> 1. Ristampare il documento. 2. Aprire l'estensione dello scomparto di uscita. 3. Se il difetto è causato dall'estremo arricciamento della carta, attenersi alla procedura di risoluzione dei problemi di arricciamento in uscita. 4. Utilizzare un tipo di carta diverso. 5. Utilizzare carta appena aperta. 6. Rimuovere la carta dal vassoio di uscita prima che il vassoio risulti troppo pieno. 7. Se il problema persiste, accedere a support.hp.com.

Tabella 9-14 Striature

Esempio	Descrizione	Possibili soluzioni
	Striature verticali chiare che generalmente ricoprono tutta la lunghezza della pagina. Il difetto si presenta solo nelle aree di riempimento, non nel testo o nelle sezioni prive di contenuto stampato.	<ol style="list-style-type: none">1. Ristampare il documento.2. Rimuovere la cartuccia, quindi scuoterla per ridistribuire il toner. Reinserire le cartucce di toner nella stampante e chiudere il coperchio. Per una rappresentazione grafica di questa procedura, vedere <i>Sostituire le cartucce di toner</i>.3. Se il problema persiste, accedere a support.hp.com. <p>NOTA: Se l'ambiente di stampa non rientra nell'intervallo specificato per temperatura o umidità, possono verificarsi striature verticali sia chiare che scure. Fare riferimento alle specifiche ambientali della stampante per i livelli di temperatura e umidità consentiti.</p>
	Righe scure verticali che si ripetono per tutta la lunghezza della pagina. Il difetto potrebbe verificarsi in un punto qualsiasi della pagina, nelle aree di riempimento o nelle sezioni prive di contenuti stampati. Sui modelli a colori queste righe o strisce sono visibili anche sulla pagina di pulizia ITB (cinghia di trasferimento intermedia).	<ol style="list-style-type: none">1. Ristampare il documento.2. Rimuovere la cartuccia, quindi scuoterla per ridistribuire il toner. Reinserire le cartucce di toner nella stampante e chiudere il coperchio. Per una rappresentazione grafica di questa procedura, vedere <i>Sostituire le cartucce di toner</i>.3. Stampa di una pagina di pulizia.4. Controllare il livello di toner nella cartuccia.5. Se il problema persiste, accedere a support.hp.com.

Miglioramento della qualità di copia e scansione

Informazioni su come migliorare la qualità delle copie e le immagini acquisite e su come pulire correttamente il vetro dello scanner.

Introduzione

Se il prodotto presenta dei problemi relativi alla qualità dell'immagine, tentare di risolvere il problema adottando la seguente procedura nello stesso ordine in cui viene presentata.

Eseguire queste semplici operazioni:

- Utilizzare lo scanner piano piuttosto che l'alimentatore documenti.
- Utilizzare originali di qualità.

- Quando si utilizza l'alimentatore documenti, caricare correttamente il documento originale nell'alimentatore, utilizzando le guide della carta per evitare immagini inclinate o poco nitide.

Se il problema persiste, tentare con le seguenti soluzioni. Se il problema non viene risolto, consultare la sezione "Migliorare la qualità di stampa" per ulteriori soluzioni.

Controllo della presenza di polvere e sbavature sul vetro dello scanner

Con il passare del tempo, è possibile che sul vetro dello scanner e sul rivestimento bianco di plastica si depositino dei granelli di sporco che possono influire sulle prestazioni. Per pulire lo scanner, attenersi alla procedura illustrata di seguito.

1. Premere il pulsante di accensione per spegnere la stampante, quindi scollegare il cavo di alimentazione dalla presa elettrica.
 2. Aprire il coperchio dello scanner.
 3. Pulire il vetro dello scanner e il pannello bianco in plastica sotto il coperchio dello scanner con un panno morbido o una spugna inumidita con un detergente per vetri non abrasivo.
-
- ⚠ ATTENZIONE:** non utilizzare abrasivi, acetone, benzene, ammoniaca, alcol etilico o tetracloruro di carbonio sulla stampante per non danneggiarla. Non versare prodotti liquidi direttamente sul vetro o il ripiano, poiché potrebbero gocciolare e danneggiare la stampante.
-
4. Asciugare il vetro e le parti di plastica con un panno di pelle di daino o una spugna in cellulosa per evitare macchie.
 5. Collegare il cavo di alimentazione a una presa, quindi premere il pulsante di accensione per accendere la stampante.

Controllo dell'impostazione del tipo di carta sul pannello di controllo

Controllare l'impostazione del tipo di carta sul pannello di controllo della stampante e modificarla, se necessario.

1. Aprire e chiudere il vassoio della carta.
2. Attenersi alle indicazioni visualizzate sul pannello di controllo per confermare o modificare le impostazioni del tipo di carta per il vassoio.
3. Assicurarsi che la carta caricata rispetti le specifiche previste.
4. Per controllare le impostazioni del formato e del tipo di carta per ciascun vassoio (e modificarle, se necessario), attenersi alla seguente procedura:
 - a. Nella schermata iniziale del pannello di controllo della stampante, toccare l'icona **Menu**, quindi toccare **Carta**.
 - b. Toccare **Alimentazione carta**.
 - c. Toccare il nome del vassoio (vassoio 1 o 2) per visualizzare le impostazioni relative al tipo e al formato della carta per il vassoio. Per modificare le impostazioni, toccare **Modifica**, quindi toccare il formato e/o il tipo di carta dall'elenco delle opzioni disponibili.
 - d. Toccare **Fine** per salvare le impostazioni.

5. Verificare che le impostazioni del driver corrispondano alle impostazioni del pannello di controllo.



NOTA: Le impostazioni del driver di stampa hanno la precedenza su tutte le impostazioni del pannello di controllo.

Verifica delle impostazioni di regolazione dell'immagine

Per migliorare la qualità della copia, regolare le impostazioni relative all'immagine mediante il pannello di controllo della stampante.

1. Sul pannello di controllo della stampante, toccare **Copia**.
2. Regolare le seguenti impostazioni (toccare **Tutte le opzioni** per visualizzare l'elenco completo delle opzioni):
 - **Qualità:** Scegliere la qualità di stampa per l'immagine.
 - **Più chiaro/più scuro** Consente di controllare l'impostazione Luminosità/contrasto.
 - **Nitidezza:** regola la nitidezza dell'output di digitalizzazione.
 - **Rimozione dettagliata sfondo:** regolare questa impostazione per rimuovere gli oggetti di sfondo non desiderati.
3. Selezionare **Copia** per avviare la copia.

Ottimizzazione per testo o immagini

Per ottimizzare la scansione o la copia di testo o foto, attenersi alla procedura riportata di seguito.

1. Sul pannello di controllo della stampante, toccare **Copia**.
2. Toccare l'icona a sinistra del pulsante **Copia**, quindi toccare **Tipo di contenuto**.
3. Toccare una delle opzioni predefinite (Misto, Fotografia o Testo).
4. Toccare il pulsante freccia indietro per ritornare al menu **Copia**, quindi toccare il pulsante **Copia** per avviare il processo di copia.

Verifica delle risoluzione dello scanner e delle impostazioni del colore sul computer

Se il risultato della stampa di un'immagine sottoposta a scansione non è soddisfacente, è possibile che la risoluzione e il colore impostati nel software dello scanner non siano adeguati alle necessità. La risoluzione e il colore influiscono sulle seguenti caratteristiche delle immagini acquisite:

- Chiarezza dell'immagine
- Trama delle gradazioni (liscia o ruvida)
- Tempo di scansione
- Dimensione del file


La risoluzione della scansione si misura in pixel per pollice (ppi).



NOTA: i livelli di scansione ppi non sono intercambiabili con i livelli di stampa dpi (punti per pollice).

Il colore, la scala di grigi e il bianco e nero definiscono il numero di colori possibili. È possibile regolare la risoluzione hardware dello scanner fino a un massimo di 1200 ppi.

La tabella con le linee guida per colore e risoluzione elenca semplici suggerimenti da adottare per le proprie esigenze di scansione.

 **NOTA:** impostando risoluzione e colore su valori superiori si generano file di grandi dimensioni che richiedono molto spazio sul disco rallentando il processo di scansione. Prima di impostare la risoluzione e il colore, stabilire in che modo si intende utilizzare l'immagine acquisita.

Linee guida di risoluzione e colore

La tabella riportata di seguito indica le impostazioni di risoluzione e colore consigliate per i diversi processi di scansione.

 **NOTA:** il valore predefinito per la risoluzione è 200 ppi.

Tabella 9-15 Linee guida di risoluzione e colore

Uso	Risoluzione consigliata	Impostazioni di colore consigliate
Fax	150 ppi	<ul style="list-style-type: none">• Bianco e nero
E-mail	150 ppi	<ul style="list-style-type: none">• Bianco e nero, se l'immagine non richiede una gradazione uniforme• Scala di grigi, se l'immagine richiede una gradazione uniforme• Colore, se l'immagine è a colori
Modifica testo	300 ppi	<ul style="list-style-type: none">• Bianco e nero
Stampa (immagini o testo)	600 ppi per immagini complesse o se si desidera ingrandire significativamente il documento	<ul style="list-style-type: none">• Bianco e nero per testi e disegni al tratto• Scala di grigi per immagini e foto con aree ombreggiate o colorate
	300 ppi per testo e immagini normali	<ul style="list-style-type: none">• Colore, se l'immagine è a colori
	150 ppi per foto	
Visualizzazione sullo schermo	75 ppi	<ul style="list-style-type: none">• Bianco e nero per testo• Scala di grigi per foto e immagini• Colore, se l'immagine è a colori

Colore

Durante la scansione, è possibile impostare i valori del colore nel modo seguente.

Tabella 9-16 Impostazioni dei colori

Impostazione	Uso consigliato
Colore	Utilizzare l'impostazione per foto a colori ad elevata di qualità o documenti in cui il colore è rilevante.
Bianco e nero	Utilizzare l'impostazione per i documenti di testo.

Tabella 9-16 Impostazioni dei colori (continuazione)

Impostazione	Uso consigliato
Scala di grigi	Utilizzare questa impostazione quando le dimensioni dei file sono troppo grandi o quando si desidera eseguire la scansione di un documento o di una foto in modo rapido.

Copia da bordo a bordo

Il prodotto non è in grado di eseguire la stampa da bordo a bordo. È presente un margine non stampabile di 4 mm intorno alla pagina.

Considerazioni sulla stampa o la scansione di documenti con bordi tagliati:

- Quando il formato dell'originale è più piccolo del formato della copia di output, spostare l'originale di 4 mm rispetto all'angolo indicato dall'icona sullo scanner. Eseguire una nuova copia o una scansione in questa posizione.
- Se l'originale ha le stesse dimensioni della stampa desiderata, utilizzare la funzione [Riduci/Ingrandisci](#) per ridurre l'immagine in modo che la copia non venga ritagliata.

Miglioramento della qualità di fax

Rivedere le seguenti informazioni per migliorare la qualità dell'immagine dei fax.

Introduzione

Se il prodotto presenta dei problemi relativi alla qualità dell'immagine, tentare di risolvere il problema adottando la seguente procedura nello stesso ordine in cui viene presentata.

Eseguire queste semplici operazioni:

- Utilizzare lo scanner piano piuttosto che l'alimentatore documenti.
- Utilizzare originali di qualità.
- Quando si utilizza l'alimentatore documenti, caricare correttamente il documento originale nell'alimentatore, utilizzando le guide della carta per evitare immagini inclinate o poco nitide.

Se il problema persiste, tentare con le seguenti soluzioni. Se il problema non viene risolto, consultare la sezione "Migliorare la qualità di stampa" per ulteriori soluzioni.

Controllo della presenza di polvere e sbavature sul vetro dello scanner

Con il passare del tempo, è possibile che sul vetro dello scanner e sul rivestimento bianco di plastica si depositino dei granelli di sporco che possono influire sulle prestazioni. Per pulire lo scanner, attenersi alla procedura illustrata di seguito.

1. Premere il pulsante di accensione per spegnere la stampante, quindi scollegare il cavo di alimentazione dalla presa elettrica.
2. Aprire il coperchio dello scanner.

3. Pulire il vetro dello scanner e il pannello bianco in plastica sotto il coperchio dello scanner con un panno morbido o una spugna inumidita con un detergente per vetri non abrasivo.

⚠ ATTENZIONE: non utilizzare abrasivi, acetone, benzene, ammoniaca, alcol etilico o tetracloruro di carbonio sulla stampante per non danneggiarla. Non versare prodotti liquidi direttamente sul vetro o il ripiano, poiché potrebbero gocciolare e danneggiare la stampante.

4. Asciugare il vetro e le parti di plastica con un panno di pelle di daino o una spugna in cellulosa per evitare macchie.
5. Collegare il cavo di alimentazione a una presa, quindi premere il pulsante di accensione per accendere la stampante.

Controllo delle impostazioni di risoluzione di invio del fax

Se non è possibile inviare un fax perché l'apparecchio fax del destinatario non risponde o risulta occupato, la stampante rifeleziona il numero in base alle opzioni di rifelezione se occupato, rifelezione su mancata risposta e rifelezione su errore di comunicazione.

1. Sul pannello di controllo della stampante, toccare **Fax**.
2. Toccare l'icona a sinistra del pulsante **Invia**, quindi scorrere fino a individuare l'opzione **Risoluzione** e toccarla.
3. Selezionare una delle opzioni predefinite (Standard, Fine o Superfine).

Controllo dell'impostazione Modalità correzione errori

In genere, la stampante controlla i segnali della linea telefonica durante l'invio o la ricezione di un fax. Se viene rilevato un errore durante la trasmissione ed è **Attiva** l'impostazione Modalità correzione errori, la stampante può richiedere il rinvio di una parte del fax. L'impostazione predefinita per la correzione degli errori è **On**.

Disattivare la correzione degli errori solo in caso di problemi di invio o ricezione di fax e se si è disposti ad accettare errori di trasmissione. La disattivazione dell'impostazione potrebbe essere utile quando si tenta di inviare un fax all'estero o si riceve un fax dall'estero oppure se si utilizza un collegamento telefonico satellitare.

1. Nella schermata iniziale del pannello di controllo della stampante, toccare l'icona **Menu**, quindi toccare **Impostazioni**.
2. Toccare **Impostazioni fax**, quindi toccare **Invio fax**.
3. Toccare il pulsante accanto a **Modalità correzione errori** per disattivare o attivare l'impostazione.

Invio a un fax diverso

Provare a inviare il fax a un altro apparecchio fax. Se la qualità del fax risulta migliore, il problema è legato alle impostazioni iniziali dell'apparecchio fax del destinatario o allo stato dei materiali di consumo.

Verifica dell'apparecchiatura fax del mittente

Chiedere al mittente di provare a inviare il fax a un apparecchio fax differente. Se la qualità del fax risulta migliore, il problema è legato all'apparecchio fax del mittente. Se non è disponibile un altro apparecchio fax, chiedere al mittente di apportare le seguenti modifiche:

- Accertarsi che il documento originale sia su carta bianca (non colorata).

- Aumentare le impostazioni di risoluzione fax, livello di qualità o contrasto.
- Se possibile, inviare il fax da un programma software del computer.

Risoluzione dei problemi di rete cablata

Controllare le seguenti informazioni per risolvere i problemi di rete cablata.

Introduzione

Alcuni tipi di problemi possono indicare un problema di comunicazione di rete. Questi problemi includono:

Problemi di collegamento

Controllare le connessioni dei cavi.

1. Verificare che la stampante sia collegata alla porta di rete corretta tramite un cavo della lunghezza corretta.
2. Verificare che i collegamenti via cavo siano protetti.
3. Controllare i collegamenti alla porta di rete nella parte posteriore della stampante; verificare che la spia di attività gialla lampeggi indicando traffico di rete e che quella verde sullo stato del collegamento sia accesa indicando un collegamento di rete.
4. Se il problema persiste, utilizzare un altro cavo o un'altra porta sull'hub.

Il computer utilizza un indirizzo IP errato per la stampante

Se il computer utilizza l'indirizzo IP errato per la stampante, provare con le soluzioni di seguito.

1. Aprire le proprietà della stampante e fare clic sulla scheda **Porte**. Verificare che sia stato selezionato l'indirizzo IP della stampante corretto. L'indirizzo IP della stampante viene riportato nella pagina di configurazione della stampante.
2. Se la stampante è stata installata tramite la porta TCP/IP standard di HP, selezionare la casella di controllo **Stampa sempre con questa stampante, anche se viene modificato il relativo indirizzo IP**.
3. Se la stampante è stata installata mediante una porta TCP/IP standard di Microsoft, utilizzare il nome host invece dell'indirizzo IP.
4. Se l'indirizzo IP è corretto, eliminare la stampante e aggiungerla di nuovo.

Il computer non è in grado di comunicare con la stampante

Verificare che la stampante comunichi con la rete e il computer.

1. Verificare la comunicazione di rete eseguendo il ping della rete.
 - a. Aprire un prompt di riga di comando sul computer.
 - In Windows, fare clic su **Start, Esegui**, digitare `cmd`, quindi premere **Invio**.
 - Per macOS, accedere ad **Applicazioni, Utilità** e aprire **Terminale**.
 - b. Digitare `ping` seguito dall'indirizzo IP della stampante.

- c. Se nella finestra vengono visualizzati i tempi di round-trip (andata e ritorno), la rete funziona.
 2. Se il comando ping ha esito negativo, verificare che gli hub di rete siano attivi e che le impostazioni di rete, la stampante e il computer siano configurati per la stessa rete (nota anche come sottorete).
 3. Se la rete funziona, accertarsi che il computer utilizzi l'indirizzo IP corretto per la stampante.
 - a. Aprire le proprietà della stampante e fare clic sulla scheda **Porte**. Verificare che sia stato selezionato l'indirizzo IP della stampante corretto. L'indirizzo IP della stampante viene riportato nella pagina di configurazione della stampante.
 - b. Se la stampante è stata installata tramite la porta TCP/IP standard di HP, selezionare la casella **Stampa sempre con questa stampante, anche se viene modificato il relativo indirizzo IP**.
 - c. Se la stampante è stata installata mediante una porta TCP/IP standard di Microsoft, utilizzare il nome host della stampante invece dell'indirizzo IP.
 - d. Se l'indirizzo IP è corretto, eliminare la stampante e aggiungerla di nuovo.

La stampante utilizza un collegamento errato e impostazioni duplex non corrette per la rete

HP consiglia di lasciare questa opzione in modalità automatica (impostazione predefinita). Se si modificano queste impostazioni, è necessario modificarle anche per la rete.

Nuovi programmi software potrebbero provocare problemi di compatibilità

Verificare che tutti i nuovi programmi software siano installati correttamente e che utilizzino il driver di stampa corretto.

Il computer o la workstation potrebbe non essere impostata correttamente

Un computer non configurato correttamente può causare problemi con la stampa.

1. Controllare i driver di rete, i driver di stampa e le impostazioni di reindirizzamento di rete.
2. Verificare che il sistema operativo sia configurato correttamente.

La stampante è disattivata o altre impostazioni di rete non sono corrette

Controllare le impostazioni della rete.

1. Esaminare le pagine di configurazione/rete della stampante per controllare lo stato delle impostazioni di rete e dei protocolli.
2. Riconfigurare le impostazioni di rete se necessario.

Risoluzione dei problemi di rete wireless

Per risolvere i problemi di rete, provare queste operazioni nell'ordine suggerito.

Introduzione

Utilizzare le informazioni relative alla risoluzione dei problemi per risolvere eventuali problemi.



NOTA: per verificare se la stampa Wi-Fi Direct è abilitata nella stampante, stampare una pagina di configurazione dal pannello di controllo della stampante

Lista di controllo per la connettività wireless

Rivedere le seguenti informazioni per verificare la connettività wireless.

- Verificare che il cavo di rete non sia collegato.
- Verificare che la stampante e il router wireless siano accesi e alimentati. Verificare inoltre che il segnale radio wireless della stampante sia attivo.
- Verificare che l'SSID (Service Set Identifier) sia corretto. Stampare una pagina di configurazione per determinare l'SSID. Se non si è certi che l'SSID sia corretto, eseguire nuovamente la configurazione per la rete wireless.
- Con le reti protette, verificare che le informazioni relative alla sicurezza siano corrette. Se tali informazioni sono errate, eseguire nuovamente la configurazione per la rete wireless.
- Se la rete wireless funziona correttamente, accedere a tale rete mediante altri computer. Se la rete dispone di un accesso Internet, effettuare una connessione a Internet in modalità wireless.
- Verificare che il metodo di crittografia (AES o TKIP) sia lo stesso per la stampante e per il punto di accesso wireless (sulle reti che utilizzano la sicurezza WPA).
- Verificare che la stampante si trovi nel campo della rete wireless. Per la maggior parte delle reti, la stampante deve trovarsi entro 30 metri dal punto di accesso wireless (router wireless).
- Verificare che nessun ostacolo blocchi il segnale wireless. Rimuovere eventuali oggetti metallici di grandi dimensioni tra il punto di accesso e la stampante. Accertarsi che pali, pareti o colonne di supporto contenenti metallo o cemento non separino la stampante dal punto di accesso wireless.
- Verificare che la stampante sia posizionata lontano da dispositivi elettronici che possano interferire con il segnale wireless. Molti dispositivi possono interferire con il segnale wireless, inclusi motori, telefoni cordless, telecamere per sistemi di sicurezza, altre reti wireless e alcuni dispositivi Bluetooth.
- Verificare che il driver di stampa sia installato sul computer.
- Verificare che sia stata selezionata la porta della stampante corretta.
- Verificare che il computer e la stampante siano collegati alla stessa rete wireless.
- Per macOS, verificare che il router wireless supporti Bonjour.

La stampante non stampa dopo che è stata eseguita la configurazione della rete wireless

Se la stampante non stampa dopo la configurazione della rete wireless, provare con le soluzioni di seguito.

1. Assicurarsi che la stampante sia accesa e che si trovi nello stato Pronta.
2. Disattivare eventuali firewall di terze parti presenti sul computer.
3. Verificare che la rete wireless funzioni correttamente.
4. Accertarsi che il computer funzioni correttamente. Se necessario, riavviare il computer.

5. Verificare che sia possibile aprire il server Web HP incorporato della stampante da un computer di rete.

La stampante non stampa e sul computer è installato un firewall di terze parti

Se la stampante non stampa e sul computer è installato un firewall di terze parti, provare con le soluzioni di seguito.

1. Aggiornare il firewall con gli aggiornamenti più recenti forniti dal produttore.
2. Se i programmi richiedono un accesso firewall durante l'installazione del prodotto o l'esecuzione di una stampa, accertarsi che i programmi siano autorizzati per l'esecuzione.
3. Disattivare temporaneamente il firewall e installare la stampante wireless sul computer. Attivare il firewall dopo aver completato l'installazione wireless.

La connessione wireless non funziona dopo aver spostato il router wireless o la stampante

Se la connessione wireless non funziona dopo aver spostato la stampante o il router wireless, provare con le soluzioni di seguito.

1. Verificare che il router o la stampante siano connessi alla stessa rete del computer.
2. Stampare una pagina di configurazione.
3. Confrontare l'SSID (Service Set Identifier) della pagina di configurazione con quello della configurazione della stampante per il computer.
4. Se i numeri non sono uguali, le periferiche non sono connesse alla stessa rete. Eseguire nuovamente la configurazione wireless per la stampante.

Impossibile collegare più computer alla stampante wireless

Se non è possibile collegare altri computer alla stampante wireless, provare con le soluzioni di seguito.

1. Verificare che gli altri computer rientrino nella portata della rete wireless e che non vi siano ostacoli a bloccare il segnale. Per la maggior parte delle reti, la portata del segnale wireless è di 30 m dal punto di accesso wireless.
2. Assicurarci che la stampante sia accesa e che si trovi nello stato Pronta.
3. Accertarsi che non vi siano più di 5 utenti Wi-Fi Direct simultanei.
4. Disattivare eventuali firewall di terze parti presenti sul computer.
5. Verificare che la rete wireless funzioni correttamente.
6. Accertarsi che il computer funzioni correttamente. Se necessario, riavviare il computer.

La stampante wireless perde la comunicazione quando è collegata a una VPN

In genere, non è possibile collegarsi a una VPN e ad altre reti contemporaneamente.

La rete non viene visualizzata nell'elenco delle reti wireless

Se la rete non viene visualizzata nell'elenco delle reti wireless, provare con le soluzioni di seguito.

- Verificare che il router wireless sia acceso e alimentato.

- La rete potrebbe essere nascosta. È comunque possibile connettersi a una rete nascosta.

La rete wireless non funziona

Se la rete wireless non funziona, provare con le soluzioni di seguito.

1. Verificare che il cavo di rete non sia collegato.
2. Per verificare se la rete ha perso la comunicazione, collegare ad essa altre periferiche.
3. Verificare la comunicazione di rete eseguendo il ping della rete.
 - a. Aprire un prompt di riga di comando sul computer.
 - In Windows, fare clic su **Start, Esegui**, digitare `cmd`, quindi premere [Invio](#).
 - Per macOS, accedere ad **Applicazioni, Utilità** e aprire **Terminale**.
 - b. Digitare `ping` seguito dall'indirizzo IP del router.
 - c. Se nella finestra vengono visualizzati i tempi di round-trip (andata e ritorno), la rete funziona.
4. Verificare che il router o la stampante siano connessi alla stessa rete del computer.
 - a. Stampare una pagina di configurazione.
 - b. Confrontare l'SSID (Service Set Identifier) del rapporto di configurazione con quello della configurazione della stampante per il computer.
 - c. Se i numeri non sono uguali, le periferiche non sono connesse alla stessa rete. Eseguire nuovamente la configurazione wireless per la stampante.

Esecuzione di un test diagnostico della rete wireless

Dal pannello di controllo della stampante, è possibile eseguire un test diagnostico che fornisce informazioni sulle impostazioni di rete wireless del prodotto.

1. Nella schermata iniziale del pannello di controllo della stampante, toccare l'icona [Menu](#), quindi toccare [Impostazioni](#).
2. Scorrere fino a individuare l'opzione [Rapporti rete](#) e toccarla.
3. Scorrere fino a individuare l'opzione [Stampa rapporto test Wi-Fi](#) e toccarla.

La stampante stampa una pagina di prova con i risultati del test.

Riduzione delle interferenze su una rete wireless

I seguenti suggerimenti consentono di ridurre le interferenze in una rete wireless:

- Tenere i dispositivi wireless lontani da grandi oggetti metallici, ad esempio armadietti, e altri dispositivi elettromagnetici, ad esempio forni a microonde e telefoni cordless. Questi oggetti possono interrompere il segnale radio.
- Tenere i dispositivi wireless lontani da grandi strutture in muratura e altri edifici. Questi oggetti possono assorbire le onde radio e ridurre la potenza del segnale.
- Posizionare il router wireless in una posizione centrale e visibile dalle stampanti wireless della rete.

Risoluzione dei problemi fax

Utilizzare le seguenti informazioni per risolvere i problemi relativi ai fax.

Introduzione


Utilizzare le informazioni contenute nella risoluzione dei problemi relativi al fax per risolvere eventuali problemi.

Elenco di controllo per la risoluzione dei problemi relativi al fax


Dopo aver eseguito le azioni consigliate, ritentare l'invio del fax per verificare se il problema è stato risolto.

Per ottenere risultati ottimali durante la risoluzione dei problemi del fax, accertarsi che la stampante sia collegata direttamente alla porta telefonica sulla parete. Scollegare tutti gli altri dispositivi collegati alla stampante.

1. Accertarsi che il cavo telefonico sia collegato alla porta corretta sul retro della stampante.
2. Verificare che la versione del firmware della stampante sia quella corrente:

 **NOTA:** Per determinare la versione corrente del firmware della stampante, stampare un Rapporto sullo stato della stampante dal Pannello di controllo della stampante e cercare in esso il codice della data del firmware. Visitare, poi, la pagina di supporto dei prodotti HP (utilizzando la procedura riportata di seguito) e confrontare il codice della data del firmware con la versione più recente disponibile per il firmware da HP. Se è disponibile una versione più recente, attenersi alla seguente procedura per aggiornare il firmware della stampante.

- a. Visitare il sito support.hp.com, fare clic sul collegamento **Driver e software**, digitare il nome della stampante nel campo di ricerca, premere il pulsante **INVIO**, quindi selezionare la stampante dall'elenco dei risultati della ricerca.
- b. Selezionare il sistema operativo.
- c. Nella sezione **Firmware**, individuare l'**Utilità di aggiornamento del firmware**.

 **NOTA:** accertarsi di utilizzare l'utility di aggiornamento firmware specifica per quel modello di stampante.

- d. Fare clic su **Download**, selezionare **Esegui**, quindi fare clic una seconda volta su **Esegui**.
 - e. Quando l'utilità viene avviata, selezionare la stampante dall'elenco a discesa, quindi fare clic su **Invia Firmware**.
 - f. Per completare l'installazione, seguire le istruzioni visualizzate sullo schermo, quindi fare clic sul pulsante **Esci** per chiudere l'utilità.
3. Verificare che il fax sia stato impostato prima di installare il software della stampante.
Nel computer, nella cartella del programma HP, eseguire Utility impostazione fax.
 4. Verificare che il servizio telefonico supporti i fax analogici.
 - Se si utilizzano ISDN o PBX digitali, contattare il provider del servizio per informazioni sulla configurazione di una linea fax analogica.

- Se si utilizza un servizio VoIP, modificare l'impostazione [Velocità fax](#) con [Velocità bassa \(9600 bps\)](#). Dalla schermata iniziale del pannello di controllo, selezionare [Fax](#), selezionare [Configurazione](#), quindi selezionare [Preferenze](#).
- Informarsi se il provider del servizio supporta i fax e chiedere le velocità modem consigliate per i fax. Alcune società richiedono l'uso di un adattatore.
- Se si utilizza un servizio DSL, assicurarsi che sia incluso un filtro nel collegamento telefonico alla stampante. Contattare il fornitore del servizio DSL oppure acquistare un filtro DSL, se non è installato. In caso contrario, utilizzarne un altro poiché i filtri potrebbero essere difettosi.

Problemi generali relativi ai fax

Controllare i suggerimenti e i consigli per la risoluzione di diversi problemi relativi ai fax.

I fax vengono inviati lentamente

La qualità della linea telefonica utilizzata dalla stampante è scadente.

Per risolvere il problema, provare a effettuare le operazioni suggerite di seguito:

- Provare a inviare nuovamente il fax quando le condizioni della linea telefonica saranno migliori.
- Verificare, con l'aiuto del provider di servizi telefonici, che la linea supporti la funzione fax.
- Disattivare l'impostazione [Modalità correzione errori](#):
 1. Nella schermata iniziale del pannello di controllo della stampante, toccare l'icona [Menu](#), quindi toccare [Impostazioni](#).
 2. Toccare [Impostazioni fax](#), quindi toccare [Invio fax](#).
 3. Toccare il pulsante accanto a [Modalità correzione errori](#) per disattivare l'impostazione.



NOTA: questa impostazione può ridurre la qualità delle immagini.

- Utilizzare carta bianca per l'originale. Non utilizzare colori come il grigio, il giallo o il rosa.
- Aumentare l'impostazione [Velocità fax](#):
 1. Nella schermata iniziale del pannello di controllo della stampante, toccare l'icona [Menu](#), quindi toccare [Impostazioni](#).
 2. Toccare [Impostazioni fax](#), quindi toccare [Invio fax](#).
 3. Selezionare l'impostazione di velocità desiderata.
- Dividere un processo fax di grandi dimensioni in sezioni più piccole, quindi inviarle singolarmente.

La qualità fax è scarsa

Il fax sono sfocati o troppo chiari.

Per risolvere il problema, provare a effettuare le operazioni suggerite di seguito:

- Aumentare la risoluzione fax durante l'invio di fax:



NOTA: La risoluzione non influisce sui fax ricevuti.

1. Sul pannello di controllo della stampante, toccare [Fax](#).
2. Toccare l'icona a sinistra del pulsante [Invia](#), quindi scorrere fino a individuare l'opzione [Risoluzione](#) e toccarla.
3. Selezionare l'impostazione di risoluzione desiderata.



NOTA: l'aumento della risoluzione riduce la velocità di trasmissione.

- Attivare l'impostazione [Modalità correzione errori](#):
 1. Nella schermata iniziale del pannello di controllo della stampante, toccare l'icona [Menu](#), quindi toccare [Impostazioni](#).
 2. Toccare [Impostazioni fax](#), quindi toccare [Invio fax](#).
 3. Toccare il pulsante accanto a [Modalità correzione errori](#) per attivare l'impostazione.
- Controllare le cartucce di toner e, se necessario, sostituirle.
- Richiedere al mittente di rendere più scuro il contrasto impostato sulla macchina di invio fax, quindi inviare nuovamente il fax.

Il fax viene troncato o stampato su due pagine

Se le impostazioni del formato carta della stampante non corrispondono al formato della carta del documento inviato via fax, nel fax ricevuto potrebbe mancare del contenuto o potrebbe non essere possibile stampare su due pagine.

Per risolvere il problema, provare a effettuare le operazioni suggerite di seguito:

- Configurare l'impostazione [Formato carta predefinito](#):



NOTA: I fax vengono stampati su un unico formato carta in base alle impostazioni [Formato carta predefinito](#).

1. Nella schermata iniziale del pannello di controllo della stampante, toccare l'icona [Menu](#), quindi toccare [Carta](#).
 2. Toccare [Alimentazione carta](#).
 3. Toccare il nome del vassoio (vassoio 1 o 2) per visualizzare le impostazioni relative al tipo e al formato della carta per il vassoio. Per modificare le impostazioni, toccare [Modifica](#), quindi toccare il formato e/o il tipo di carta dall'elenco delle opzioni disponibili.
- Impostare il formato e il tipo di carta per il vassoio utilizzato per i fax.

A Servizio di assistenza e supporto

Dichiarazione di garanzia limitata HP

Prodotto HP

HP Color LaserJet Pro MFP 4301, HP Color LaserJet Pro MFP 4302

DURATA DELLA GARANZIA LIMITATA*

Garanzia di un anno con intervento a domicilio il giorno lavorativo successivo



NOTA: *Le opzioni di garanzia e supporto variano in base al prodotto, al Paese/regione e ai requisiti normativi locali. Per informazioni sulle eccellenti opzioni del servizio e assistenza HP nel proprio Paese/regione, visitare il sito support.hp.com.

HP garantisce al cliente utente finale che questa Garanzia limitata HP è applicabile solo ai prodotti a marchio HP venduti o concessi in leasing a) da HP Inc., dalle sue sussidiarie e affiliate, dai suoi rivenditori e distributori autorizzati o dai distributori nel Paese/regione e b) con questa Garanzia limitata HP, per il periodo sopra indicato, con decorrenza dalla data di acquisto, HP garantisce che l'hardware e gli accessori saranno privi di difetti di materiale e manodopera. Se HP riceve notizia di tali difetti durante il periodo di garanzia, potrà, a propria discrezione, riparare o sostituire eventuali prodotti difettosi. I prodotti di ricambio possono essere nuovi o equivalenti in termini di prestazioni a quelli nuovi.

HP garantisce all'utente che il software HP non fallirà nell'eseguire le proprie istruzioni di programmazione dopo la data di acquisto, per il periodo sopra indicato, per difetti di materiale o manodopera purché installato e utilizzato correttamente. Se HP riceve notizia di tali difetti durante il periodo di garanzia, sostituirà il software che, a causa di tali difetti, non è in grado di eseguire le istruzioni di programmazione.

HP non garantisce che i suoi prodotti funzioneranno sempre senza interruzioni o errori. Se HP non è in grado, entro un periodo ragionevole di tempo, di riparare o sostituire un prodotto secondo le condizioni di garanzia, l'utente avrà diritto al rimborso del prezzo di acquisto dietro restituzione del prodotto.

I prodotti HP possono contenere parti ricostruite equivalenti per prestazioni a quelle nuove o utilizzate accidentalmente.

La garanzia non si applica per difetti derivanti da (a) manutenzione o calibratura improprie o inadeguate, (b) software, interfacce, parti o materiali di consumo non forniti da HP, (c) modifiche non autorizzate o utilizzo improprio, (d) funzionamento in un ambiente che non corrisponde alle specifiche previste per il prodotto o (e) inadeguata preparazione o manutenzione del luogo d'impiego.

NELLA MISURA CONSENTITA DALLE LEGGI LOCALI IN VIGORE LE GARANZIE DI CUI SOPRA SONO ESCLUSIVE E NON ESISTONO ALTRE GARANZIE O CONDIZIONI, SCRITTE O VERBALI, ESPRESSE O IMPLICITE E HP DECLINA ESPRESSAMENTE OGNI E QUALSIASI GARANZIA O CONDIZIONE IMPLICITA DI COMMERCIALIZZABILITÀ, QUALITÀ SODDISFACENTE E IDONEITÀ PER SCOPI SPECIFICI. Alcuni paesi/regioni, stati o province non ammettono i limiti alla durata delle garanzie implicite e pertanto le limitazioni e le esclusioni summenzionate potrebbero non essere valide. Questa garanzia riconosce diritti legali specifici cui possono aggiungersi altri diritti, variabili da paese/regione a paese/regione, da stato a stato e da provincia a provincia.

La garanzia limitata HP è valida in tutti i paesi/regioni o località in cui HP fornisce assistenza per questo prodotto e lo commercializza. Il livello dell'assistenza in garanzia può variare in base alle norme locali.

HP si impegna a non modificare la forma, la destinazione o il funzionamento del prodotto per adattarlo a paesi/regioni per i quali non è mai stato designato in funzione di leggi o normative.

NELLA MISURA CONSENTITA DALLE LEGGI LOCALI IN VIGORE I RIMEDI PREVISTI DALLA PRESENTE GARANZIA SONO GLI UNICI E SOLI CUI L'UTENTE HA DIRITTO. SALVO QUANTO SUMMENZIONATO, IN NESSUN CASO HP O I SUOI FORNITORI SARANNO RITENUTI RESPONSABILI DI PERDITE DI DATI O DI DANNI DIRETTI, SPECIALI, ACCIDENTALI, CONSEGUENTI (INCLUSE LE PERDITE DI DATI O PROFITTI) O DI DANNI DERIVANTI DA CONTRATTO, DOLO O ALTRO. Alcuni paesi/regioni, stati o province non ammettono l'esclusione di o le limitazioni sui danni accidentali o conseguenti e pertanto le suindicate limitazioni o esclusioni potrebbero non essere valide.

LE CONDIZIONI DI GARANZIA QUI SPECIFICATE, FATTO SALVO PER QUANTO CONSENTITO DALLE LEGGI IN VIGORE, NON ESCLUDONO, LIMITANO O PREGIUDICANO I DIRITTI SPETTANTI PER LEGGE IN RELAZIONE ALL'ACQUISTO DEL PRODOTTO, E VANNO CONSIDERATE IN AGGIUNTA AD ESSI.

Regno Unito, Irlanda e Malta

The HP Limited Warranty is a commercial guarantee voluntarily provided by HP. The name and address of the HP entity responsible for the performance of the HP Limited Warranty in your country/region is as follows:

UK: HP Inc UK Limited, Cain Road, Amen Corner, Bracknell, Berkshire, RG12 1HN

Ireland: Hewlett-Packard Ireland Limited, Liffey Park Technology Campus, Barnhall Road, Leixlip, Co.Kildare

Malta: Hewlett-Packard Europe B.V., Amsterdam, Meyrin Branch, Route du Nant-d'Avril 150, 1217 Meyrin, Switzerland

United Kingdom: The HP Limited Warranty benefits apply in addition to any legal rights to a guarantee from seller of nonconformity of goods with the contract of sale. These rights expire six years from delivery of goods for products purchased in England or Wales and five years from delivery of goods for products purchased in Scotland. However various factors may impact your eligibility to receive these rights. For further information, please consult the following link: Consumer Legal Guarantee (www.hp.com/go/eu-legal) or you may visit the European Consumer Centers website (http://ec.europa.eu/consumers/solving_consumer_disputes/non-judicial_redress/ecc-net/index_en.htm). Consumers have the right to choose whether to claim service under the HP Limited Warranty or against the seller under the legal guarantee.

Ireland: The HP Limited Warranty benefits apply in addition to any statutory rights from seller in relation to nonconformity of goods with the contract of sale. However various factors may impact your eligibility to receive these rights. Consumer statutory rights are not limited or affected in any manner by HP Care Pack. For further information, please consult the following link: Consumer Legal Guarantee (www.hp.com/go/eu-legal) or you may visit the European Consumer Centers website (http://ec.europa.eu/consumers/solving_consumer_disputes/non-judicial_redress/ecc-net/index_en.htm). Consumers have the right to choose whether to claim service under the HP Limited Warranty or against the seller under the legal guarantee.

Malta: The HP Limited Warranty benefits apply in addition to any legal rights to a two-year guarantee from seller of nonconformity of goods with the contract of sale; however various factors may impact your eligibility to receive these rights. Consumer statutory rights are not limited or affected in any manner by the HP Limited Warranty. For further information, please consult the following link: Consumer Legal Guarantee (www.hp.com/go/eu-legal) or you may visit the European Consumer Centers website (http://ec.europa.eu/consumers/solving_consumer_disputes/non-judicial_redress/ecc-net/index_en.htm). Consumers have the right to choose whether to claim service under the HP Limited Warranty or against the seller under two-year legal guarantee.

Austria, Belgio, Germania e Lussemburgo

Die beschränkte HP Herstellergarantie ist eine von HP auf freiwilliger Basis angebotene kommerzielle Garantie. Der Name und die Adresse der HP Gesellschaft, die in Ihrem Land für die Gewährung der beschränkten HP Herstellergarantie verantwortlich ist, sind wie folgt:

Deutschland: HP Deutschland GmbH, Schickardstr. 32, D-71034 Böblingen

Österreich: HP Austria GmbH, Technologiestrasse 5, A-1120 Wien

Luxemburg: Hewlett-Packard Luxembourg S.C.A., 75, Parc d'Activités Capellen, Rue Pafebruc, L-8308 Capellen

Belgien: HP Belgium BVBA, Hermeslaan 1A, B-1831 Diegem

Die Rechte aus der beschränkten HP Herstellergarantie gelten zusätzlich zu den gesetzlichen Ansprüchen wegen Sachmängeln auf eine zweijährige Gewährleistung ab dem Lieferdatum. Ob Sie Anspruch auf diese Rechte haben, hängt von zahlreichen Faktoren ab. Die Rechte des Kunden sind in keiner Weise durch die beschränkte HP Herstellergarantie eingeschränkt bzw. betroffen. Weitere Hinweise finden Sie auf der folgenden Website: Gewährleistungsansprüche für Verbraucher (www.hp.com/go/eu-legal) oder Sie können die Website des Europäischen Verbraucherzentrums (http://ec.europa.eu/consumers/solving_consumer_disputes/non-judicial_redress/ecc-net/index_en.htm) besuchen. Verbraucher haben das Recht zu wählen, ob sie eine Leistung von HP gemäß der beschränkten HP Herstellergarantie in Anspruch nehmen oder ob sie sich gemäß der gesetzlichen zweijährigen Haftung für Sachmängel (Gewährleistung) sich an den jeweiligen Verkäufer wenden.

Belgio, Francia e Lussemburgo

La garantie limitée HP est une garantie commerciale fournie volontairement par HP. Voici les coordonnées de l'entité HP responsable de l'exécution de la garantie limitée HP dans votre pays:

France: HP France SAS, société par actions simplifiée identifiée sous le numéro 448 694 133 RCS Evry, 1 Avenue du Canada, 91947, Les Ulis

G.D. Luxembourg: Hewlett-Packard Luxembourg S.C.A., 75, Parc d'Activités Capellen, Rue Pafebruc, L-8308 Capellen

Belgique: HP Belgium BVBA, Hermeslaan 1A, B-1831 Diegem

France: Les avantages de la garantie limitée HP s'appliquent en complément des droits dont vous disposez au titre des garanties légales applicables dont le bénéfice est soumis à des conditions spécifiques. Vos droits en tant que consommateur au titre de la garantie légale de conformité mentionnée aux articles L. 211-4 à L. 211-13 du Code de la Consommation et de celle relatives aux défauts de la chose vendue, dans les conditions prévues aux articles 1641 à 1648 et 2232 du Code de Commerce ne sont en aucune façon limités ou affectés par la garantie limitée HP. Pour de plus amples informations, veuillez consulter le lien suivant : Garanties légales accordées au consommateur (www.hp.com/go/eu-legal). Vous pouvez également consulter le site Web des Centres européens des consommateurs (http://ec.europa.eu/consumers/solving_consumer_disputes/non-judicial_redress/ecc-net/index_en.htm). Les consommateurs ont le droit de choisir d'exercer leurs droits au titre de la garantie limitée HP, ou auprès du vendeur au titre des garanties légales applicables mentionnées ci-dessus.

POUR RAPPEL:

Garantie Légale de Conformité:

« Le vendeur est tenu de livrer un bien conforme au contrat et répond des défauts de conformité existant lors de la délivrance. »

Il répond également des défauts de conformité résultant de l'emballage, des instructions de montage ou de l'installation lorsque celle-ci a été mise à sa charge par le contrat ou a été réalisée sous sa responsabilité ».

Article L211-5 du Code de la Consommation:

« Pour être conforme au contrat, le bien doit:

1° Etre propre à l'usage habituellement attendu d'un bien semblable et, le cas échéant:

- correspondre à la description donnée par le vendeur et posséder les qualités que celui-ci a présentées à l'acheteur sous forme d'échantillon ou de modèle;

- présenter les qualités qu'un acheteur peut légitimement attendre eu égard aux déclarations publiques faites par le vendeur, par le producteur ou par son représentant, notamment dans la publicité ou l'étiquetage;

2° Ou présenter les caractéristiques définies d'un commun accord par les parties ou être propre à tout usage spécial recherché par l'acheteur, porté à la connaissance du vendeur et que ce dernier a accepté ».

Article L211-12 du Code de la Consommation:

« L'action résultant du défaut de conformité se prescrit par deux ans à compter de la délivrance du bien ».

Garantie des vices cachés

Article 1641 du Code Civil: *« Le vendeur est tenu de la garantie à raison des défauts cachés de la chose vendue qui la rendent impropre à l'usage auquel on la destine, ou qui diminuent tellement cet usage que l'acheteur ne l'aurait pas acquise, ou n'en aurait donné qu'un moindre prix, s'il les avait connus. »*

Article 1648 alinéa 1 du Code Civil:

« L'action résultant des vices rédhibitoires doit être intentée par l'acquéreur dans un délai de deux ans à compter de la découverte du vice. »

G.D. Luxembourg et Belgique: Les avantages de la garantie limitée HP s'appliquent en complément des droits dont vous disposez au titre de la garantie de non-conformité des biens avec le contrat de vente. Cependant, de nombreux facteurs peuvent avoir un impact sur le bénéfice de ces droits. Vos droits en tant que consommateur au titre de ces garanties ne sont en aucune façon limités ou affectés par la garantie limitée HP. Pour de plus amples informations, veuillez consulter le lien suivant: Garanties légales accordées au consommateur (www.hp.com/go/eu-legal) ou vous pouvez également consulter le site Web des Centres européens des consommateurs (http://ec.europa.eu/consumers/solving_consumer_disputes/non-judicial_redress/ecc-net/index_en.htm). Les consommateurs ont le droit de choisir de réclamer un service sous la garantie limitée HP ou auprès du vendeur au cours d'une garantie légale de deux ans.

Italia

La Garanzia limitata HP è una garanzia commerciale fornita volontariamente da HP. Di seguito sono indicati nome e indirizzo della società HP responsabile della fornitura dei servizi coperti dalla Garanzia limitata HP nel vostro Paese/regione:

Italia: HP Italy S.r.l., Via Carlo Donat Cattin,5 20063 Cernusco S/Naviglio

I vantaggi della Garanzia limitata HP vengono concessi ai consumatori in aggiunta ai diritti derivanti dalla garanzia di due anni fornita dal venditore in caso di non conformità dei beni rispetto al

contratto di vendita. Tuttavia, diversi fattori possono avere un impatto sulla possibilità di beneficiare di tali diritti. I diritti spettanti ai consumatori in forza della garanzia legale non sono in alcun modo limitati, né modificati dalla Garanzia limitata HP. Per ulteriori informazioni, si prega di consultare il seguente link: Garanzia legale per i clienti (www.hp.com/go/eu-legal), oppure visitare il sito Web dei Centri europei per i consumatori (http://ec.europa.eu/consumers/solving_consumer_disputes/non-judicial_redress/ecc-net/index_en.htm). I consumatori hanno il diritto di scegliere se richiedere un servizio usufruendo della Garanzia limitata HP oppure rivolgendosi al venditore per far valere la garanzia legale di due anni.

Spagna

Su Garantía limitada de HP es una garantía comercial voluntariamente proporcionada por HP. El nombre y dirección de las entidades HP que proporcionan la Garantía limitada de HP (garantía comercial adicional del fabricante) en su país/región es:

España: Hewlett-Packard Española S.L. Calle Vicente Aleixandre, 1 Parque Empresarial Madrid - Las Rozas, E-28232 Madrid

Los beneficios de la Garantía limitada de HP son adicionales a la garantía legal de 2 años a la que los consumidores tienen derecho a recibir del vendedor en virtud del contrato de compraventa; sin embargo, varios factores pueden afectar su derecho a recibir los beneficios bajo dicha garantía legal. A este respecto, la Garantía limitada de HP no limita o afecta en modo alguno los derechos legales del consumidor (www.hp.com/go/eu-legal). Para más información, consulte el siguiente enlace: Garantía legal del consumidor o puede visitar el sitio web de los Centros europeos de los consumidores (http://ec.europa.eu/consumers/solving_consumer_disputes/non-judicial_redress/ecc-net/index_en.htm). Los clientes tienen derecho a elegir si reclaman un servicio acogiéndose a la Garantía limitada de HP o al vendedor de conformidad con la garantía legal de dos años.

Danimarca

Den begrænsede HP-garanti er en garanti, der ydes frivilligt af HP. Navn og adresse på det HP-selskab, der er ansvarligt for HP's begrænsede garanti i dit land, er som følger:

Danmark: HP Inc Danmark ApS, Engholm Parkvej 8, 3450, Allerød

Den begrænsede HP-garanti gælder i tillæg til eventuelle juridiske rettigheder, for en toårig garanti fra sælgeren af varer, der ikke er i overensstemmelse med salgsaftalen, men forskellige faktorer kan dog påvirke din ret til at opnå disse rettigheder. Forbrugerens lovbestemte rettigheder begrænses eller påvirkes ikke på nogen måde af den begrænsede HP-garanti. Se nedenstående link for at få yderligere oplysninger: Forbrugerens juridiske garanti (www.hp.com/go/eu-legal) eller du kan besøge De Europæiske Forbrugercentres websted (http://ec.europa.eu/consumers/solving_consumer_disputes/non-judicial_redress/ecc-net/index_en.htm). Forbrugere har ret til at vælge, om de vil gøre krav på service i henhold til HP's begrænsede garanti eller hos sælger i henhold til en toårig juridisk garanti.

Norge

HPs garanti er en begrenset og kommersiell garanti som HP selv har valgt å tilby. Følgende lokale selskap innestår for garantien:

Norge: HP Norge AS, Rolfbuktveien 4b, 1364 Fornebu

HPs garanti kommer i tillegg til det mangelsansvar HP har i henhold til norsk forbrukerkjøpslovgivning, hvor reklamasjonsperioden kan være to eller fem år, avhengig av hvor lenge salgsgjenstanden var ment å vare. Ulike faktorer kan imidlertid ha betydning for om du kvalifiserer til å kreve avhjelp iht slikt mangelsansvar. Forbrukerens lovmessige rettigheter begrenses ikke av HPs garanti. Hvis du vil ha mer informasjon, kan du klikke på følgende kobling: Juridisk garanti for forbruker (www.hp.com/go/eu-legal) eller du kan besøke nettstedet til de europeiske forbrukersentrene (<http://ec.europa.eu/consumers/>

[solving_consumer_disputes/non-judicial_redress/ecc-net/index_en.htm](http://www.ec.europa.eu/consumers/solving_consumer_disputes/non-judicial_redress/ecc-net/index_en.htm)). Forbrukere har retten til å velge å kreve service under HPs garanti eller iht selgerens lovpålagte mangelsansvar.

Svezia

HP:s begränsade garanti är en kommersiell garanti som tillhandahålls frivilligt av HP. Namn och adress till det HP-företag som ansvarar för HP:s begränsade garanti i ditt land är som följer:

Sverige: HP PPS Sverige AB, SE-169 73 Stockholm

Fördelarna som ingår i HP:s begränsade garanti gäller utöver de lagstadgade rättigheterna till tre års garanti från säljaren angående varans bristande överensstämmelse gentemot köpeavtalet, men olika faktorer kan påverka din rätt att utnyttja dessa rättigheter. Konsumentens lagstadgade rättigheter varken begränsas eller påverkas på något sätt av HP:s begränsade garanti. Mer information får du om du följer denna länk: Lagstadgad garanti för konsumenter (www.hp.com/go/eu-legal) eller så kan du gå till European Consumer Centers webbplats (http://ec.europa.eu/consumers/solving_consumer_disputes/non-judicial_redress/ecc-net/index_en.htm). Konsumenter har rätt att välja om de vill ställa krav enligt HP:s begränsade garanti eller på säljaren enligt den lagstadgade treåriga garantin.

Portogallo

A Garantia Limitada HP é uma garantia comercial fornecida voluntariamente pela HP. O nome e a morada da entidade HP responsável pela prestação da Garantia Limitada HP no seu país são os seguintes:

Portugal: HPCP – Computing and Printing Portugal, Unipessoal, Lda., Edifício D. Sancho I, Quinta da Fonte, Porto Salvo, Lisboa, Oeiras, 2740 244

As vantagens da Garantia Limitada HP aplicam-se cumulativamente com quaisquer direitos decorrentes da legislação aplicável à garantia de dois anos do vendedor, relativa a defeitos do produto e constante do contrato de venda. Existem, contudo, vários fatores que poderão afetar a sua elegibilidade para beneficiar de tais direitos. Os direitos legalmente atribuídos aos consumidores não são limitados ou afetados de forma alguma pela Garantia Limitada HP. Para mais informações, consulte a ligação seguinte: Garantia legal do consumidor (www.hp.com/go/eu-legal) ou visite o Web site da Rede dos Centros Europeus do Consumidor (http://ec.europa.eu/consumers/solving_consumer_disputes/non-judicial_redress/ecc-net/index_en.htm). Os consumidores têm o direito de escolher se pretendem reclamar assistência ao abrigo da Garantia Limitada HP ou contra o vendedor ao abrigo de uma garantia jurídica de dois anos.

Grecia e Cipro

Η Περιορισμένη εγγύηση HP είναι μια εμπορική εγγύηση η οποία παρέχεται εθελοντικά από την HP. Η επωνυμία και η διεύθυνση του νομικού προσώπου HP που παρέχει την Περιορισμένη εγγύηση HP στη χώρα σας είναι η εξής:

Ελλάδα /Κύπρος: HP Printing and Personal Systems Hellas EPE, Tzavella 1-3, 15232 Chalandri, Attiki

Ελλάδα /Κύπρος: HP Συστήματα Εκτύπωσης και Προσωπικών Υπολογιστών Ελλάς Εταιρεία Περιορισμένης Ευθύνης, Tzavella 1-3, 15232 Chalandri, Attiki

Τα προνόμια της Περιορισμένης εγγύησης HP ισχύουν επιπλέον των νόμιμων δικαιωμάτων για διετή εγγύηση έναντι του Πωλητή για τη μη συμμόρφωση των προϊόντων με τις συνομολογημένες συμβατικά ιδιότητες, ωστόσο η άσκηση των δικαιωμάτων σας αυτών μπορεί να εξαρτάται από διάφορους παράγοντες. Τα νόμιμα δικαιώματα των καταναλωτών δεν περιορίζονται ούτε επηρεάζονται καθ' οιονδήποτε τρόπο από την Περιορισμένη εγγύηση HP. Για περισσότερες πληροφορίες, συμβουλευτείτε την ακόλουθη τοποθεσία web: Νόμιμη εγγύηση καταναλωτή (www.hp.com/go/eu-legal) ή μπορείτε να επισκεφτείτε την τοποθεσία web των Ευρωπαϊκών Κέντρων Καταναλωτή (http://ec.europa.eu/consumers/solving_consumer_disputes/non-judicial_redress/

ecc-net/index_en.htm). Οι καταναλωτές έχουν το δικαίωμα να επιλέξουν αν θα αξιώσουν την υπηρεσία στα πλαίσια της Περιορισμένης εγγύησης HP ή από τον πωλητή στα πλαίσια της νόμιμης εγγύησης δύο ετών.

Ungheria

A HP korlátozott jótállás egy olyan kereskedelmi jótállás, amelyet a HP a saját elhatározásából biztosít. Az egyes országokban a HP mint gyártó által vállalt korlátozott jótállást biztosító HP vállalatok neve és címe:

Magyarország: HP Inc Magyarország Kft., H-1117 Budapest, Alíz utca 1.

A HP korlátozott jótállásban biztosított jogok azokon a jogokon felül illetik meg Önt, amelyek a termékeknek az adásvételi szerződés szerinti minőségére vonatkozó kétéves, jogszabályban foglalt eladói szavatosságból, továbbá ha az Ön által vásárolt termékre alkalmazandó, a jogszabályban foglalt kötelező eladói jótállásból erednek, azonban számos körülmény hatással lehet arra, hogy ezek a jogok Önt megilletik-e. További információért kérjük, keresse fel a következő webhelyet: Jogi Tájékoztató Fogyasztóknak (www.hp.com/go/eu-legal) vagy látogassa meg az Európai Fogyasztói Központok webhelyét (http://ec.europa.eu/consumers/solving_consumer_disputes/non-judicial_redress/ecc-net/index_en.htm). A fogyasztóknak jogában áll, hogy megválasszák, hogy a jótállással kapcsolatos igényüket a HP korlátozott jótállás alapján vagy a kétéves, jogszabályban foglalt eladói szavatosság, illetve, ha alkalmazandó, a jogszabályban foglalt kötelező eladói jótállás alapján érvényesítik.

Repubblica Ceca

Omezená záruka HP je obchodní zárukou dobrovolně poskytovanou společností HP. Názvy a adresy společností skupiny HP, které odpovídají za plnění omezené záruky HP ve vaší zemi, jsou následující:

Česká republika: HP Inc Czech Republic s. r. o., Za Brumlovkou 5/1559, 140 00 Praha 4

Výhody, poskytované omezenou zárukou HP, se uplatňují jako doplněk k jakýmkoli právním nárokům na dvouletou záruku poskytnutou prodejcem v případě nesouladu zboží s kupní smlouvou. Váš nárok na uznání těchto práv však může záviset na mnohých faktorech. Omezená záruka HP žádným způsobem neomezuje ani neovlivňuje zákonná práva zákazníka. Další informace získáte kliknutím na následující odkaz: Zákonná záruka spotřebitele (www.hp.com/go/eu-legal) případně můžete navštívit webové stránky Evropského spotřebitelského centra (http://ec.europa.eu/consumers/solving_consumer_disputes/non-judicial_redress/ecc-net/index_en.htm). Spotřebitelé mají právo se rozhodnout, zda chtějí službu reklamovat v rámci omezené záruky HP nebo v rámci zákonem stanovené dvouleté záruky u prodejce.

Slovacchia

Obmedzená záruka HP je obchodná záruka, ktorú spoločnosť HP poskytuje dobrovoľne. Meno a adresa subjektu HP, ktorý zabezpečuje plnenie vyplývajúce z Obmedzenej záruky HP vo vašej krajine:

Slovenská republika: HP Inc Slovakia, s.r.o., Galvaniho 7, 821 04 Bratislava

Výhody Obmedzenej záruky HP sa uplatnia vedľa prípadných zákazníkových zákonných nárokov voči predávajúcemu z väd, ktoré spočívajú v nesúlade vlastností tovaru s jeho popisom podľa predmetnej zmluvy. Možnosť uplatnenia takých prípadných nárokov však môže závisieť od rôznych faktorov. Služby Obmedzenej záruky HP žiadnym spôsobom neobmedzujú ani neovplyvňujú zákonné práva zákazníka, ktorý je spotrebiteľom. Ďalšie informácie nájdete na nasledujúcom prepojení: Zákonná záruka spotrebiteľa (www.hp.com/go/eu-legal), prípadne môžete navštíviť webovú lokalitu európskych zákazníckych stredísk (http://ec.europa.eu/consumers/solving_consumer_disputes/non-judicial_redress/ecc-net/index_en.htm). Spotrebiteľia majú právo zvoliť si, či chcú uplatniť servis v rámci Obmedzenej záruky HP alebo počas zákonnej dvojročnej záručnej lehoty u predajcu.

Polonia

Ograniczona gwarancja HP to komercyjna gwarancja udzielona dobrowolnie przez HP. Nazwa i adres podmiotu HP odpowiedzialnego za realizację Ograniczonej gwarancji HP w Polsce:

Polska: HP Inc Polska sp. z o.o., Szturmowa 2a, 02-678 Warszawa, wpisana do rejestru przedsiębiorców prowadzonego przez Sąd Rejonowy dla m.st. Warszawy w Warszawie, XIII Wydział Gospodarczy Krajowego Rejestru Sądowego, pod numerem KRS 0000546115, NIP 5213690563, REGON 360916326, GIOŚ E0020757WZBW, kapitał zakładowy 480.000 PLN.

Świadczenia wynikające z Ograniczonej gwarancji HP stanowią dodatek do praw przysługujących nabywcy w związku z dwuletnią odpowiedzialnością sprzedawcy z tytułu niezgodności towaru z umową (rękojmią). Niemniej, na możliwość korzystania z tych praw mają wpływ różne czynniki. Ograniczona gwarancja HP w żaden sposób nie ogranicza praw konsumenta ani na nie nie wpływa. Więcej informacji można znaleźć pod następującym łączem: Gwarancja prawna konsumenta (www.hp.com/go/eu-legal), można także odwiedzić stronę internetową Europejskiego Centrum Konsumentckiego (http://ec.europa.eu/consumers/solving_consumer_disputes/non-judicial_redress/ecc-net/index_en.htm). Konsumenti mają prawo wyboru co do możliwości skorzystania albo z usług gwarancyjnych przysługujących w ramach Ograniczonej gwarancji HP albo z uprawnień wynikających z dwuletniej rękojmi w stosunku do sprzedawcy.

Bulgaria

Ograniczenata гаранция на HP представлява търговска гаранция, доброволно предоставяна от HP. Името и адресът на дружеството на HP за вашата страна, отговорно за предоставянето на гаранционната поддръжка в рамките на Ограничената гаранция на HP, са както следва:

HP Inc Bulgaria EOOD (Ейч Пи Инк България ЕООД), гр. София 1766, район р-н Младост, бул. Околоръстен Път No 258, Бизнес Център Камбаните

Предимствата на Ограничената гаранция на HP се прилагат в допълнение към всички законови права за двугодишна гаранция от продавача при несъответствие на стоката с договора за продажба. Въпреки това, различни фактори могат да окажат влияние върху условията за получаване на тези права. Законовите права на потребителите не са ограничени или засегнати по никакъв начин от Ограничената гаранция на HP. За допълнителна информация, моля вижте Правната гаранция на потребителя (www.hp.com/go/eu-legal) или посетете уебсайта на Европейския потребителски център (http://ec.europa.eu/consumers/solving_consumer_disputes/non-judicial_redress/ecc-net/index_en.htm). Потребителите имат правото да избират дали да претендират за извършване на услуга в рамките на Ограничената гаранция на HP или да потърсят такава от търговеца в рамките на двугодишната правна гаранция.

Romania

Garanția limitată HP este o garanție comercială furnizată în mod voluntar de către HP. Numele și adresa entității HP răspunzătoare de punerea în aplicare a Garanției limitate HP în țara dumneavoastră sunt următoarele:

România: HP Inc Romania SRL, 5 Fabrica de Glucoza Str., Building F, Ground Floor and Floor 8, 2nd District, București

Beneficiile Garanției limitate HP se aplică suplimentar față de orice drepturi privind garanția de doi ani oferită de vânzător pentru neconformitatea bunurilor cu contractul de vânzare; cu toate acestea, diverși factori pot avea impact asupra eligibilității dvs. de a beneficia de aceste drepturi. Drepturile legale ale consumatorului nu sunt limitate sau afectate în vreun fel de Garanția limitată HP. Pentru informații suplimentare consultați următorul link: garanția acordată consumatorului prin lege (www.hp.com/go/eu-legal) sau puteți accesa site-ul Centrul European al Consumatorilor (http://ec.europa.eu/consumers/solving_consumer_disputes/non-judicial_redress/ecc-net/index_en.htm). Consumatorii au dreptul să

aleagă dacă să pretindă despăgubiri în cadrul Garanței limitate HP sau de la vânzător, în cadrul garanției legale de doi ani.

Belgio e Paesi Bassi

De Beperkte Garantie van HP is een commerciële garantie vrijwillig verstrekt door HP. De naam en het adres van de HP-entiteit die verantwoordelijk is voor het uitvoeren van de Beperkte Garantie van HP in uw land is als volgt:

Nederland: HP Nederland B.V., Startbaan 16, 1187 XR Amstelveen

België: HP Belgium BVBA, Hermeslaan 1A, B-1831 Diegem

De voordelen van de Beperkte Garantie van HP vormen een aanvulling op de wettelijke garantie voor consumenten gedurende twee jaren na de levering te verlenen door de verkoper bij een gebrek aan conformiteit van de goederen met de relevante verkoopsovereenkomst. Niettemin kunnen diverse factoren een impact hebben op uw eventuele aanspraak op deze wettelijke rechten. De wettelijke rechten van de consument worden op geen enkele wijze beperkt of beïnvloed door de Beperkte Garantie van HP. Raadpleeg voor meer informatie de volgende webpagina: Wettelijke garantie van de consument (www.hp.com/go/eu-legal) of u kan de website van het Europees Consumenten Centrum bezoeken (http://ec.europa.eu/consumers/solving_consumer_disputes/non-judicial_redress/ecc-net/index_en.htm). Consumenten hebben het recht om te kiezen tussen enerzijds de Beperkte Garantie van HP of anderzijds het aanspreken van de verkoper in toepassing van de wettelijke garantie.

Finlandia

HP:n rajoitettu takuu on HP:n vapaaehtoisesti antama kaupallinen takuu. HP:n myöntämästä takuusta maassanne vastaavan HP:n edustajan yhteystiedot ovat:

Suomi: HP Finland Oy, Piispankalliontie, FIN - 02200 Espoo

HP:n takuun edut ovat voimassa mahdollisten kuluttajansuojalakiin perustuvien oikeuksien lisäksi sen varalta, että tuote ei vastaa myyntisopimusta. Saat lisätietoja seuraavasta linkistä: Kuluttajansuoja (www.hp.com/go/eu-legal) tai voit käydä Euroopan kuluttajakeskuksen sivustolla (http://ec.europa.eu/consumers/solving_consumer_disputes/non-judicial_redress/ecc-net/index_en.htm). Kuluttajilla on oikeus vaatia virheen korjausta HP:n takuun ja kuluttajansuojan perusteella HP:ltä tai myyjältä.

Slovenia

Omejena garancija HP je prostovoljna trgovska garancija, ki jo zagotavlja podjetje HP. Ime in naslov poslovnih enot HP, ki je odgovorna za omejeno garancijo HP v vaši državi/regiji, sta naslednja:

Slovenija: Hewlett-Packard Europe B.V., Amsterdam, Meyrin Branch, Route du Nant-d'Avril 150, 1217 Meyrin, Switzerland

Ugodnosti omejene garancije HP veljajo poleg zakonskih pravic, ki ob sklenitvi kupoprodajne pogodbe izhajajo iz dveletne garancije prodajalca v primeru neskladnosti blaga, vendar lahko na izpolnjevanje pogojev za uveljavitev pravic vplivajo različni dejavniki. Omejena garancija HP nikakor ne omejuje strankinih z zakonom predpisanih pravic in ne vpliva nanje. Za dodatne informacije glejte naslednjo povezavo: Strankino pravno jamstvo (www.hp.com/go/eu-legal); ali pa obiščite spletno mesto evropskih središč za potrošnike (http://ec.europa.eu/consumers/solving_consumer_disputes/non-judicial_redress/ecc-net/index_en.htm). Potrošniki imajo pravico izbrati, ali bodo uveljavljali pravice do storitev v skladu z omejeno garancijo HP ali proti prodajalcu v skladu z dvoletno zakonsko garancijo.

Croazia

HP ograničeno jamstvo komercijalno je dobrovoljno jamstvo koje pruža HP. Ime i adresa HP subjekta odgovornog za HP ograničeno jamstvo u vašoj državi/regiji:

Hrvatska: HP Computing and Printing d.o.o. za računalne i srodne aktivnosti, Radnička cesta 41, 10000 Zagreb

Pogodnosti HP ograničenog jamstva vrijede zajedno uz sva zakonska prava na dvogodišnje jamstvo kod bilo kojeg prodavača s obzirom na nepodudaranje robe s ugovorom o kupnji. Međutim, razni faktori mogu utjecati na vašu mogućnost ostvarivanja tih prava. HP ograničeno jamstvo ni na koji način ne utječe niti ne ograničava zakonska prava potrošača. Dodatne informacije potražite na ovoj adresi: Zakonsko jamstvo za potrošače (www.hp.com/go/eu-legal) ili možete posjetiti web-mjesto Europskih potrošačkih centara (http://ec.europa.eu/consumers/solving_consumer_disputes/non-judicial_redress/ecc-net/index_en.htm). Potrošači imaju pravo odabrati žele li ostvariti svoja potraživanja u sklopu HP ograničenog jamstva ili pravnog jamstva prodavača u trajanju ispod dvije godine.

Lettonia

HP ierobežotā garantija ir komercgarantija, kuru brīvprātīgi nodrošina HP. HP uzņēmums, kas sniedz HP ierobežotās garantijas servisa nodrošinājumu jūsu valstī:

Latvija: HP Finland Oy, PO Box 515, 02201 Espoo, Finland

HP ierobežotās garantijas priekšrocības tiek piedāvātas papildus jebkurām likumīgajām tiesībām uz pārdevēja un/vai ražotāju nodrošinātu divu gadu garantiju gadījumā, ja preces neatbilst pirkuma līgumam, tomēr šo tiesību saņemšanu var ietekmēt vairāki faktori. HP ierobežotā garantija nekādā veidā neierobežo un neietekmē patērētāju likumīgās tiesības. Lai iegūtu plašāku informāciju, izmantojiet šo saiti: Patērētāju likumīgā garantija (www.hp.com/go/eu-legal) vai arī Eiropas Patērētāju tiesību aizsardzības centra tīmekļa vietni (http://ec.europa.eu/consumers/solving_consumer_disputes/non-judicial_redress/ecc-net/index_en.htm). Patērētājiem ir tiesības izvēlēties, vai pieprasīt servisa nodrošinājumu saskaņā ar HP ierobežoto garantiju, vai arī pārdevēja sniegto divu gadu garantiju.

Lituania

HP ribotoji garantija yra HP savanoriškai teikiama komercinė garantija. Toliau pateikiami HP bendrovių, teikiančių HP garantiją (gamintojo garantiją) jūsų šalyje, pavadinimai ir adresai:

Lietuva: HP Finland Oy, PO Box 515, 02201 Espoo, Finland

HP ribotoji garantija papildomai taikoma kartu su bet kokiais kitomis įstatymais nustatytais teisėmis į pardavėjo suteikiamą dviejų metų laikotarpio garantiją dėl prekių atitikties pardavimo sutarčiai, tačiau tai, ar jums ši teisė bus suteikiama, gali priklausyti nuo įvairių aplinkybių. HP ribotoji garantija niekaip neapriboja ir neįtakoja įstatymais nustatytų vartotojo teisių. Daugiau informacijos rasite paspaudę šią nuorodą: Teisinė vartotojo garantija (www.hp.com/go/eu-legal) arba apsilankę Europos vartotojų centro internetinėje svetainėje (http://ec.europa.eu/consumers/solving_consumer_disputes/non-judicial_redress/ecc-net/index_en.htm). Vartotojai turi teisę prašyti atlikti techninį aptarnavimą pagal HP ribotąją garantiją arba pardavėjo teikiamą dviejų metų įstatymais nustatytą garantiją.

Estonia

HP piiratud garantii on HP poolt vabatahtlikult pakutav kaubanduslik garantii. HP piiratud garantii eest vastutab HP üksus aadressil:

Eesti: HP Finland Oy, PO Box 515, 02201 Espoo, Finland

HP piiratud garantii rakendub lisaks seaduses ettenähtud müüjapoolsele kaheaastasele garantiile, juhul kui toode ei vasta müügilepingu tingimustele. Siiski võib esineda asjaolusid, mille puhul teie jaoks need õigused ei pruugi kehtida. HP piiratud garantii ei piira ega mõjuta mingil moel tarbija seadusjärgseid õigusi. Lisateavet leiate järgmiselt lingilt: tarbija õiguslik garantii (www.hp.com/go/eu-legal) või võite külastada Euroopa tarbijakeskuste veebisaiti (http://ec.europa.eu/consumers/solving_consumer_disputes/non-judicial_redress/ecc-net/index_en.htm). Tarbijal on õigus valida, kas ta soovib kasutada HP piiratud garantiid või seadusega ette nähtud müüjapoolset kaheaastast garantiid.

Garanzia di protezione HP: dichiarazione di garanzia limitata per le cartucce del toner LaserJet

HP garantisce che questo prodotto è privo di difetti materiale e di fabbricazione.

La garanzia non copre i prodotti (a) ricaricati, rigenerati o manomessi in qualsiasi modo, (b) che presentino anomalie dovute ad un utilizzo improprio, conservazione in condizioni non idonee o utilizzo non conforme alle specifiche ambientali pubblicate per la stampante o (c) che mostrino normale usura.

Per richiedere un intervento di assistenza in garanzia, riportare il prodotto al rivenditore presso cui è stato effettuato l'acquisto (con una descrizione scritta del problema e campioni di stampa) o rivolgersi ai servizi di assistenza clienti HP. HP potrà, a propria discrezione, sostituire eventuali prodotti difettosi o rimborsarne il prezzo di acquisto.

NELLA MISURA CONSENTITA DALLE LEGGI LOCALI IN VIGORE, NON VENGONO FORNITE ALTRE GARANZIE, O CONDIZIONI, SCRITTE O ORALI, IMPLICITE O ESPLICITE E, IN PARTICOLARE, HP NON FORNISCE GARANZIE O CONDIZIONI IMPLICITE DI COMMERCIALIZZABILITÀ, QUALITÀ E IDONEITÀ PER UNO SCOPO SPECIFICO.

CONFORMEMENTE A QUANTO CONSENTITO DALLE LEGGI LOCALI, HP E I SUOI FORNITORI DECLINANO OGNI RESPONSABILITÀ PER DANNI DIRETTI, SPECIALI, ACCIDENTALI O CONSEGUENZIALI, COMPRESA LA PERDITA DI DATI O IL MANCATO PROFITTO, O PER ALTRO TIPO DI DANNI, BASATI SU CONTRATTO, ATTO ILLECITO O ALTRO.

LE CONDIZIONI DI GARANZIA QUI SPECIFICATE, FATTO SALVO PER QUANTO CONSENTITO DALLE LEGGI IN VIGORE, NON ESCLUDONO, LIMITANO O PREGIUDICANO I DIRITTI SPETTANTI PER LEGGE IN RELAZIONE ALL'ACQUISTO DEL PRODOTTO, E VANNO CONSIDERATE IN AGGIUNTA AD ESSI.

Dichiarazione di garanzia limitata per materiali di consumo e kit di manutenzione di lunga durata

Si garantisce che il presente prodotto HP sarà privo di difetti di materiale e manodopera finché non si verifica uno dei seguenti eventi: a) sul pannello di controllo della stampante viene visualizzato un indicatore di bassa durata residua o b) il periodo di garanzia scade. I kit di manutenzione preventiva di ricambio o i prodotti LLC sono forniti con una garanzia limitata solo sui componenti di 90 giorni dalla data dell'ultimo acquisto.

La garanzia non copre prodotti (a) ricaricati, rigenerati o manomessi in qualsiasi modo o (b) che presentino anomalie dovute a uso improprio, conservazione in condizioni non idonee o utilizzo non conforme alle specifiche ambientali pubblicate per la stampante o (c) mostrino normale usura.

Per richiedere un intervento di assistenza in garanzia, riportare il prodotto al rivenditore presso cui è stato effettuato l'acquisto (con una descrizione scritta del problema) o rivolgersi al servizio di assistenza clienti HP. A propria discrezione, HP sostituirà i prodotti che dovessero rivelarsi difettosi o rimborserà il prezzo di acquisto.

NEI LIMITI CONSENTITI DALLE LEGGI VIGENTI, LA SUDETTA GARANZIA È ESCLUSIVA E NESSUN'ALTRA GARANZIA O CONDIZIONE, SCRITTA O VERBALE, È ESPRESSA O IMPLICITA. HP NON RICONOSCE ALCUNA GARANZIA IMPLICITA O CONDIZIONE DI COMMERCIALIZZABILITÀ, QUALITÀ SODDISFACENTE E IDONEITÀ A SCOPI PARTICOLARI.

CONFORMEMENTE A QUANTO CONSENTITO DALLE LEGGI LOCALI, HP E I SUOI FORNITORI DECLINANO OGNI RESPONSABILITÀ PER DANNI DIRETTI, SPECIALI, ACCIDENTALI O CONSEGUENZIALI, COMPRESA LA PERDITA DI DATI O IL MANCATO PROFITTO, O PER ALTRO TIPO DI DANNI, BASATI SU CONTRATTO, ATTO ILLECITO O ALTRO.

LE CONDIZIONI DI GARANZIA QUI SPECIFICATE, FATTO SALVO PER QUANTO CONSENTITO DALLE LEGGI IN VIGORE, NON ESCLUDONO, LIMITANO O PREGIUDICANO I DIRITTI SPETTANTI PER LEGGE IN RELAZIONE ALL'ACQUISTO DEL PRODOTTO, E VANNO CONSIDERATE IN AGGIUNTA AD ESSI.

Stampante dotata di misure di sicurezza dinamica

Stampante predisposta per funzionare solo con cartucce con chip HP nuovo o riutilizzato. I chip HP riutilizzati abilitano il funzionamento di cartucce riutilizzate, rigenerate e ricaricate.

La stampante è dotata di misure di sicurezza dinamica che bloccano le cartucce con chip non HP. Il periodico rilascio di aggiornamenti firmware tramite Internet garantirà l'efficacia di tali misure di sicurezza bloccando eventuali cartucce con chip non HP in precedenza funzionanti.

Gli aggiornamenti possono, fra l'altro, migliorare, ottimizzare o estendere le caratteristiche e le funzionalità della stampante nonché proteggere il computer da minacce alla sicurezza. Tuttavia, tali aggiornamenti possono bloccare le cartucce con chip non HP, ivi incluse le cartucce attualmente funzionanti. A meno che tu non sia registrato ad alcuni programmi HP, come Instant Ink, o non utilizzi altri servizi che richiedono aggiornamenti automatici del firmware online, la maggior parte delle stampanti HP può essere configurata per ricevere gli aggiornamenti automaticamente oppure tramite notifica che consente di scegliere se eseguire o meno l'aggiornamento. Per ulteriori informazioni sulle misure di sicurezza dinamica e su come configurare gli aggiornamenti del firmware online, vai su www.hp.com/learn/ds.

Istruzioni HP per i materiali di consumo non originali HP

HP sconsiglia l'uso di cartucce di toner non HP, siano esse nuove o ricostruite.



NOTA: Per i prodotti per stampanti HP, l'uso di una cartuccia di toner non HP o di una cartuccia di toner ricaricata non influisce sulla garanzia del cliente o su qualsivoglia contratto di supporto HP con il cliente. Tuttavia, se i danni o i guasti al prodotto sono attribuibili all'uso di una cartuccia di toner non HP o ricaricata, HP imputerà i costi relativi al tempo di manodopera e ai materiali richiesti per l'esecuzione dell'intervento di riparazione del prodotto.

Sito Web HP contro la contraffazione

Se dopo aver installato una cartuccia HP viene visualizzato un messaggio sul pannello di controllo che avvisa che non si tratta di una cartuccia HP, consultare il sito Web www.hp.com/go/anticounterfeit. In questo modo sarà possibile stabilire se la cartuccia è originale e individuare la soluzione adeguata per risolvere il problema.

È possibile che la cartuccia non sia una cartuccia originale HP nei seguenti casi:

- La pagina sullo stato dei materiali di consumo segnala che sono stati installati materiali non HP.

- Si verificano diversi problemi con la cartuccia del toner.
- L'aspetto della cartuccia è anomalo, ad esempio la confezione è differente da quelle normalmente utilizzate da HP.

Dati memorizzati nella cartuccia del toner

Le cartucce del toner HP utilizzate con questo prodotto contengono un chip di memoria utile per eseguire le operazioni del prodotto.

Inoltre, questo chip di memoria raccoglie una serie limitata di informazioni sull'uso del prodotto, che possono includere quanto riportato di seguito: la data della prima installazione della cartuccia del toner, la data dell'ultimo utilizzo della cartuccia del toner, il numero di pagine stampate mediante la cartuccia del toner, la copertura di pagine, le modalità di stampa utilizzate, gli eventuali errori di stampa verificatisi e il modello del prodotto. Queste informazioni consentono ad HP di progettare prodotti che soddisfino le esigenze di stampa dei clienti.

I dati raccolti dal chip di memoria del toner di stampa non includono informazioni che possono essere utilizzate per identificare un cliente, l'utente della cartuccia del toner o un prodotto specifico.

HP raccoglie un campione di chip di memoria dalle cartucce del toner che sono state restituite al programma HP per il riciclaggio e la restituzione gratuiti (HP Planet Partners: www.hp.com/hprecycle). I chip di memoria di questo campione vengono letti ed esaminati al fine di migliorare i prodotti HP futuri. I partner HP che collaborano al riciclaggio della cartuccia del toner possono avere accesso a questi dati.

Qualsiasi terza parte che possiede la cartuccia del toner può avere accesso alle informazioni anonime presenti sul chip di memoria.

EULA

LEGGERE ATTENTAMENTE PRIMA DI UTILIZZARE QUESTA APPARECCHIATURA SOFTWARE: Il presente Contratto di licenza con l'utente finale ("EULA") è un accordo legale tra (a) l'utente (individuo o entità singola) e (b) HP Inc. ("HP") che regola l'uso dell'applicazione Sign-In Once installata o resa disponibile da HP per l'utilizzo con il dispositivo di stampa (il "Software").

È possibile che il Prodotto HP sia accompagnato da un emendamento o un'aggiunta al presente EULA.

I DIRITTI SUL PRODOTTO SOFTWARE VENGONO CONCESSI A CONDIZIONE CHE L'UTENTE ACCETTI TUTTI I TERMINI E LE CONDIZIONI DEL PRESENTE EULA. INSTALLANDO, DUPLICANDO, SCARICANDO O COMUNQUE UTILIZZANDO IL SOFTWARE, L'UTENTE ACCETTA I TERMINI DEL PRESENTE EULA. SE L'UTENTE NON ACCETTA I TERMINI DELLA PRESENTE LICENZA, DEVE CESSARE IMMEDIATAMENTE DI UTILIZZARE IL SOFTWARE E DISINSTALLARE IL PRODOTTO DAL PROPRIO DISPOSITIVO.

IL PRESENTE EULA È UN ACCORDO GLOBALE E NON È SPECIFICO PER UN PARTICOLARE PAESE/ REGIONE, STATO O TERRITORIO. SE L'UTENTE HA ACQUISTATO IL SOFTWARE IN QUALITÀ DI CONSUMATORE AI SENSI DELLA NORMATIVA SULLA TUTELA DEI CONSUMATORI VIGENTE NEL PROPRIO PAESE/REGIONE, STATO O TERRITORIO, ANCHE IN PRESENZA DI DISPOSIZIONI CONTRARIE NEL PRESENTE EULA, NULLA DI QUANTO CONTENUTO NEL PRESENTE EULA INFLUISCE SU DIRITTI O RIMEDI INELUDIBILI PREVISTI PER LEGGE E ASSEGNATI ALL'UTENTE AI SENSI DI TALE NORMATIVA SULLA TUTELA DEI CONSUMATORI E IL PRESENTE EULA È SOGGETTO A TALI DIRITTI E RIMEDI. PER ULTERIORI INFORMAZIONI SUI DIRITTI DEI CONSUMATORI, FARE RIFERIMENTO ALLA SEZIONE 17.

1. **CONCESSIONE DI LICENZA.** Subordinatamente all'accettazione del presente EULA, HP concede all'utente i seguenti diritti. Nel caso in cui l'utente rappresenti un'entità o un'organizzazione, gli stessi termini e condizioni riportati nella presente Sezione 1 vengono applicati in merito all'uso, alla copia e alla memorizzazione del Software sui dispositivi della relativa entità od organizzazione.
 - a. **Uso.** L'utente può utilizzare una copia del Software sul dispositivo con lo scopo di accedervi e utilizzarlo. L'utente non può separare i componenti del Software per l'uso su più dispositivi. L'utente non ha il diritto di distribuire il Software, né di modificarlo o di disattivare qualsiasi relativa funzione di assegnazione o controllo delle licenze. L'utente può caricare il Software nella memoria temporanea (RAM) del proprio dispositivo con lo scopo di utilizzarlo.
 - b. **Memorizzazione.** L'utente può copiare il Software nella memoria locale o nell'unità di archiviazione del dispositivo.
 - c. **Copia.** L'utente può effettuare copie del Software a scopo di archiviazione o backup, a condizione che la copia contenga tutte le note di proprietà del Software originale e venga utilizzata a soli fini di backup.
 - d. **Riserva dei diritti.** HP e i suoi fornitori si riservano qualsivoglia diritto non espressamente concesso all'utente nel presente EULA.
 - e. **Freeware.** Fermi restando i termini e le condizioni del presente EULA, tutto o una parte del Software che costituisce software HP non proprietario o software fornito con licenza pubblica da terze parti ("Freeware") viene concesso in licenza all'utente ed è soggetto ai termini e alle condizioni del contratto di licenza software o all'altra documentazione che accompagna tale Freeware al momento del download, dell'installazione o dell'uso dello stesso. L'uso del Freeware da parte dell'utente deve essere regolato dai termini e condizioni di tale licenza.
2. **AGGIORNAMENTI.** Per utilizzare il Software identificato come aggiornamento, è prima necessario ottenere la licenza per il Software originale identificato da HP come idoneo per l'aggiornamento. Dopo l'aggiornamento, non è più possibile utilizzare il Prodotto software originale che costituiva la base per l'idoneità all'aggiornamento.
3. **SOFTWARE AGGIUNTIVO.** Il presente EULA si applica agli aggiornamenti o ai supplementi del Software originale fornito da HP, a meno che HP non fornisca altri termini insieme all'aggiornamento o al supplemento. In caso di conflitto fra tali termini, questi ultimi prevarranno.
4. **TRASFERIMENTO.**
 - a. **Terze parti.** L'utente iniziale del Software ha facoltà di trasferire una sola volta il Software a un altro utente finale. Il trasferimento deve includere tutti i componenti, i supporti, i materiali stampati, il presente EULA e, se esistente, il Certificato di Autenticità. Il trasferimento non può essere di natura indiretta, ad esempio una consegna. Prima del trasferimento, l'utente finale beneficiario del trasferimento del prodotto è tenuto ad accettare tutti i termini dell'EULA. All'atto del trasferimento del Software, la licenza dell'utente trasferente sarà automaticamente revocata.
 - b. **Restrizioni.** L'utente non può affittare, cedere in leasing o prestare il Software, né usare il Software per uso ufficio o servizi commerciali a tempo. L'utente non può concedere in licenza, assegnare o trasferire la licenza del Software salvo nei casi espressamente previsti dal presente EULA.
5. **DIRITTI PROPRIETARI.** Tutti i diritti di proprietà intellettuale relativi al Software e alla documentazione dell'utente appartengono a HP o ai suoi fornitori e sono protetti dalla legge, compresa, tra l'altro, la legge sul copyright, sul segreto commerciale e sui marchi in vigore negli Stati Uniti, nonché altre leggi applicabili e dai trattati internazionali. L'utente deve astenersi dal rimuovere qualsivoglia identificativo, nota di copyright o restrizione proprietaria dal Software.

6. **RESTRIZIONI ALLA DECODIFICAZIONE.** L'utente non può decodificare, decompilare o disassemblare il Software, salvo ed esclusivamente se la legge applicabile lo impone, ferme restando queste restrizioni o se espressamente indicato nel presente EULA.
7. **TERMINE.** Il presente EULA è valido finché non viene terminato o rifiutato. Il presente EULA terminerà secondo le condizioni stabilite altrove nel presente EULA o in caso di inosservanza da parte dell'utente di qualsiasi termine o condizione del presente EULA.
8. **CONFIGURAZIONE DELL'ACCOUNT.**
 - a. Per utilizzare il Software, è necessario registrare e configurare un account su HP ID. È responsabilità dell'utente ottenere e conservare tutte le apparecchiature, i servizi e il software necessari per accedere e utilizzare l'account HP ID, qualsiasi applicazione collegata tramite il Software e i dispositivi, nonché il pagamento di eventuali costi applicabili.
 - b. L'UTENTE HA LA PIENA E UNICA RESPONSABILITÀ DEL MANTENIMENTO DELLA RISERVATEZZA DI NOMI UTENTE E PASSWORD RACCOLTI DAL SOFTWARE. L'utente deve avvisare immediatamente HP di qualsiasi utilizzo non autorizzato dell'account HP ID o di qualsiasi altra violazione della protezione correlata al Software o ai dispositivi su cui è installato.
9. **AVVISO RELATIVO ALLA RACCOLTA DATI.** HP può raccogliere nomi utente, password, indirizzi IP dei dispositivi e/o altre informazioni di autenticazione utilizzate dall'utente per accedere a HP ID e alle diverse applicazioni collegate tramite il Software. HP può utilizzare questi dati per ottimizzare le prestazioni del Software in base alle preferenze dell'utente, fornire assistenza e manutenzione e garantire la sicurezza e l'integrità del software. È possibile ottenere ulteriori informazioni sulla raccolta dei dati nelle sezioni che descrivono il tipo di dati raccolti e le modalità di trattamento contenute nell'[informativa sulla privacy HP](#).
10. **ESCLUSIONI DI GARANZIA.** NEI LIMITI MASSIMI CONSENTITI DALLA LEGGE APPLICABILE, HP E I SUOI FORNITORI FORNISCONO IL SOFTWARE "COSÌ COM'È" E CON TUTTI I RELATIVI DIFETTI, ESCLUDENDO PERTANTO QUALSIASI ALTRA GARANZIA, RESPONSABILITÀ E CONDIZIONE ESPLICITA, IMPLICITA O LEGALE, INCLUSE, A TITOLO ESEMPLIFICATIVO, LE GARANZIE: (i) DI TITOLARITÀ E NON VIOLAZIONE; (ii) DI COMMERCIALIZZABILITÀ; (iii) DI IDONEITÀ PER SCOPI SPECIFICI; (iv) DI CORRETTO FUNZIONAMENTO DEL SOFTWARE CON MATERIALI DI CONSUMO O ACCESSORI NON HP; E (v) DI ASSENZA DI VIRUS PER QUANTO RIGUARDA IL SOFTWARE. Alcuni stati/giurisdizioni non consentono esclusioni delle garanzie implicite né restrizioni alla durata delle garanzie implicite, pertanto la suddetta esclusione di responsabilità potrebbe non applicarsi all'utente nella sua interezza.
11. **LIMITAZIONE DELLA RESPONSABILITÀ.** Secondo quanto stabilito dalla legge locale, indipendentemente dall'entità del danno subito dall'utente, l'intera responsabilità di HP e dei suoi fornitori in base al presente EULA e l'unico indennizzo riconoscibile all'utente saranno limitati al maggiore degli importi tra quanto effettivamente corrisposto separatamente dall'utente per il Software oppure U.S. \$ 5,00. NEI LIMITI MASSIMI CONSENTITI DALLA LEGGE APPLICABILE, IN NESSUN CASO HP O I SUOI FORNITORI SARANNO RITENUTI RESPONSABILI DI EVENTUALI DANNI SPECIALI, ACCIDENTALI, INDIRETTI O CONSEGUENZIALI DI QUALSIASI TIPO (INCLUSI, IN VIA ESEMPLIFICATIVA, DANNI PER PERDITA DI PROFITTO, DATI RISERVATI O ALTRE INFORMAZIONI, INTERRUZIONE DELL'ATTIVITÀ, LESIONI PERSONALI O PERDITA DI PRIVACY) DERIVANTI DA O CONNESSI IN ALCUN MODO ALL'USO O ALL'IMPOSSIBILITÀ DI UTILIZZARE IL SOFTWARE O ALTRIMENTI CORRELATI ALLE DISPOSIZIONI DEL PRESENTE EULA, ANCHE NEL CASO IN CUI HP O UN SUO FORNITORE SIA STATO INFORMATO DELLA POSSIBILITÀ DI TALI DANNI E ANCHE SE IL RIMEDIO NON HA AVUTO ESITO POSITIVO. Alcuni stati/giurisdizioni non consentono esclusioni o limitazioni dei danni incidentali o consequenziali, pertanto la suddetta limitazione o esclusione potrebbe non essere valida.

12. **CLIENTI DEL GOVERNO DEGLI STATI UNITI.** In conformità agli articoli FAR 12.211 e 12.212, il software commerciale per computer, la documentazione del software per computer e i dati tecnici per i prodotti commerciali sono concessi in licenza al governo degli Stati Uniti ai sensi della licenza commerciale standard HP.
13. **CONFORMITÀ ALLE LEGGI SULL'ESPORTAZIONE.** L'utente deve attenersi a tutte le leggi e le norme degli Stati Uniti e degli altri paesi/regioni ("Leggi sull'esportazione") per garantire che il Software non venga (1) esportato, direttamente o indirettamente, violando le Leggi sull'esportazione o (2) utilizzato per qualsiasi scopo proibito dalle Leggi sull'esportazione, inclusa, in via esemplificativa, la proliferazione di armi nucleari, chimiche o biologiche.
14. **CAPACITÀ E AUTORITÀ PER STIPULARE UN CONTRATTO.** L'utente dichiara di avere la maggior età stabilita nel proprio stato di residenza e, se applicabile, di essere autorizzato dal proprio datore di lavoro a inserirsi nel presente contratto.
15. **LEGGE APPLICABILE.** Il presente EULA è regolato dalle leggi dello Stato della California, U.S.A.
16. **CONTRATTO COMPLETO.** A meno che non sia stato stipulato un contratto di licenza separato per il Software, il presente EULA (comprese eventuali aggiunte o modifiche incluse con il Prodotto HP) rappresenta il contratto completo tra l'utente e HP relativamente al Software e sostituisce tutte le comunicazioni orali o scritte precedenti o contemporanee, le proposte o le dichiarazioni relative al Software o qualsiasi altro aspetto del presente EULA. Nella misura in cui i termini di qualsiasi norma o programma HP per i servizi di assistenza siano in conflitto con i termini del presente EULA, questi ultimi hanno la priorità.
17. **DIRITTI DEI CONSUMATORI.** In alcuni Paesi/regioni, stati o territori, i consumatori potrebbero beneficiare di determinati diritti e rimedi di legge ai sensi della normativa sulla tutela dei consumatori rispetto alla quale la responsabilità di HP non può essere legalmente esclusa o limitata. Se l'utente ha acquistato il Software in qualità di consumatore ai sensi della normativa sulla tutela dei consumatori vigente nel proprio Paese/regione, stato o territorio, le disposizioni del presente EULA (comprese le esclusioni di garanzia e le limitazioni ed esclusioni di responsabilità) sono da considerarsi soggette alla legge applicabile e si applicano solo nella misura massima consentita da tale legge applicabile.

Clienti australiani: Se l'utente ha acquistato il Software in qualità di consumatore ai sensi dell'Australian Consumer Law (legge australiana sulla tutela dei consumatori) nell'ambito dell'Australian Competition and Consumer Act 2010 (Cth), nonostante eventuali disposizioni contrarie nel presente EULA:

- a. il Software viene fornito con garanzie che non possono essere escluse ai sensi dell'Australian Consumer Law, inclusa la fornitura di prodotti di qualità accettabile e la fornitura di servizi con opportuna attenzione e competenza. L'utente ha diritto alla sostituzione o al rimborso per un grave guasto e a una compensazione per altre perdite o danni ragionevolmente prevedibili. L'utente ha inoltre diritto alla riparazione o sostituzione del Software nel caso in cui la qualità non sia accettabile e il guasto non sia di elevata gravità
- b. nulla di quanto contenuto nel presente EULA esclude, limita o modifica alcun diritto o rimedio, né alcuna garanzia o altri termini o condizioni impliciti o previsti dall'Australian Consumer Law che non possano essere legalmente esclusi o limitati; e
- c. i benefici forniti all'utente dalle garanzie esplicite nel presente EULA vanno ad aggiungersi agli altri diritti e rimedi disponibili ai sensi dell'Australian Consumer Law. I diritti dell'utente ai sensi dell'Australian Consumer Law prevalgono nei casi in cui siano in contrasto con le limitazioni contenute nella garanzia esplicita.

Il Software potrebbe essere in grado di conservare dati generati dall'utente. Con il presente, HP informa l'utente che, in caso di riparazione del Software dell'utente da parte di HP, tale riparazione potrebbe comportare la perdita dei suddetti dati. Nella misura massima consentita dalla legge, rispetto all'eventuale perdita di dati, si applicano le limitazioni ed esclusioni di responsabilità di HP previste nel presente EULA.

Se l'utente ritiene di aver diritto alle garanzie ai sensi del presente contratto o a una qualsiasi delle forme di risarcimento di cui sopra, contattare HP:

Tabella A-1

HP PPS Australia Pty Ltd
Building F, 1 Homebush Bay Drive
Rhodes, NSW 2138
Australia

Per presentare una richiesta di assistenza o una richiesta di risarcimento in garanzia, chiamare il numero 13 10 47 (in Australia) o il numero +61 2 8278 1039 (chiamata internazionale) oppure visitare il sito all'indirizzo www.hp.com.au e selezionare la scheda "Support" per le opzioni di assistenza clienti più aggiornate.

Se l'utente è considerato un consumatore ai sensi della legge australiana sulla tutela dei consumatori e acquista il Software o la garanzia e i servizi di assistenza per il Software diversi da quelli generalmente acquistati per l'uso o il consumo personale o domestico, nonostante eventuali disposizioni contrarie nel presente EULA, HP limita come segue la propria responsabilità per il mancato rispetto di una garanzia per il consumatore:

- a. fornitura di servizi di assistenza o garanzia per il Software a uno o più dei seguenti: nuova fornitura di servizi o pagamento dei costi relativi alla nuova fornitura dei servizi;
- b. fornitura del Software a uno o più dei seguenti: sostituzione del Software o fornitura di software equivalente; riparazione del Software; pagamento dei costi relativi alla sostituzione del Software o all'acquisto di software equivalente; oppure pagamento dei costi relativi alla riparazione del Software; e
- c. altrimenti, nella misura massima consentita dalla legge.

Clients neozelandesi: In Nuova Zelanda, il Software viene fornito con garanzie che non possono essere escluse ai sensi del Consumer Guarantees Act 1993. In Nuova Zelanda, una Consumer Transaction è una transazione con una persona che acquista prodotti per uso o consumo personale o domestico e non per scopi commerciali. I clienti della Nuova Zelanda che acquistano prodotti per uso o consumo personale o domestico e non per scopi commerciali ("clienti neozelandesi") hanno diritto alla riparazione, alla sostituzione o al rimborso in caso di guasto e a una compensazione per altre perdite o danni ragionevolmente prevedibili. Un cliente neozelandese (come definito in precedenza) può recuperare i costi relativi alla restituzione del prodotto presso il luogo di acquisto in caso di violazione della legge neozelandese sulla tutela dei consumatori; inoltre, se il costo a carico del cliente neozelandese per la restituzione dei prodotti ad HP risulta elevata, HP si impegna a raccogliere tali prodotti a proprie spese. In caso di fornitura di prodotti o servizi per scopi commerciali, l'utente accetta che non venga applicato il Consumer Guarantees Act 1993 e, a causa della natura e del valore della transazione, questo è considerato giusto e ragionevole.

© Copyright 2019 HP Development Company, L.P.

Le informazioni contenute nel presente documento sono soggette a modifica senza preavviso. Tutti gli altri nomi di prodotti elencati nel presente documento sono marchi registrati delle rispettive società. Nella misura consentita dalla legge applicabile, le sole garanzie riconosciute da HP per i propri prodotti e servizi sono quelle espressamente indicate nei certificati di garanzia che accompagnano tali prodotti e servizi. Nessuna disposizione del presente documento dovrà essere interpretata come garanzia aggiuntiva. Nella misura consentita dalla legge applicabile, HP declina qualsiasi responsabilità per eventuali omissioni o errori tecnici o editoriali contenuti nel presente documento.

Versione: Aprile 2019

Assistenza in garanzia CSR (Customer Self Repair)

I prodotti HP contengono numerosi componenti CSR (Customer Self Repair, componenti che possono essere riparati dall'utente) per ridurre i tempi di riparazione e consentire una maggiore flessibilità nella sostituzione dei componenti difettosi. Se, in fase di diagnosi, HP stabilisce che la riparazione può essere eseguita tramite l'uso di un componente CSR, questo componente viene spedito direttamente al cliente per eseguire la sostituzione. I componenti CSR appartengono a due categorie: 1) Componenti per i quali la riparazione da parte del cliente è obbligatoria. Se ci si rivolge a HP per la sostituzione di questi componenti, le spese di trasporto e manodopera verranno addebitate al cliente. 2) Componenti per i quali la riparazione da parte del cliente è facoltativa. Si tratta di componenti che possono anche essere riparati direttamente dal cliente. Se ci si rivolge a HP per la sostituzione di questi componenti, l'operazione viene effettuata senza addebitare le spese al cliente, in base alla formula di assistenza in garanzia valida per il prodotto.

A seconda della disponibilità dei componenti CSR o dell'area geografica di appartenenza, la consegna è prevista per il giorno lavorativo successivo. A seconda dell'area geografica di appartenenza, è inoltre disponibile la consegna nello stesso giorno o entro quattro ore dietro addebito di un costo extra. Se si necessita di assistenza telefonica da parte di un tecnico esperto, è possibile rivolgersi al centro di assistenza tecnica HP. Nel materiale abbinato ai componenti CSR sostitutivi inviati sono presenti istruzioni relative all'eventuale necessità di restituire i componenti difettosi a HP. Nei casi in cui i componenti sostituiti debbano essere resi ad HP, la spedizione dovrà essere effettuata entro un determinato periodo, solitamente entro cinque (5) giorni lavorativi. I componenti difettosi devono essere restituiti con la relativa documentazione nella confezione fornita. La mancata restituzione del componente difettoso a HP potrà comportare l'addebito del costo del componente sostitutivo. In presenza di un CSR, i costi di spedizione e di restituzione dei componenti e la scelta del corriere o del vettore sono a carico di HP.

Assistenza clienti

Assistenza telefonica per il proprio paese/la propria regione	I numeri di telefono relativi al paese/regione di appartenenza sono reperibili nell'opuscolo incluso con il prodotto o all'indirizzo www.hp.com/support/ .
Prendere nota del nome del prodotto, del numero di serie, della data di acquisto e della descrizione del problema e tenere queste informazioni a portata di mano.	
Assistenza tramite Internet 24 ore su 24, nonché scaricare utilità software e driver	http://www.hp.com/support/colorjmf4301-4303
Ordine di accordi di assistenza o di manutenzione HP aggiuntivi	www.hp.com/go/carepack
Per registrare il prodotto	www.register.hp.com

B Programma di sostenibilità ambientale dei prodotti

Tutela dell'ambiente

HP è da sempre impegnata nella realizzazione di prodotti di qualità nel rispetto dei principi della salvaguardia dell'ambiente. Questo prodotto è stato progettato con diversi attributi per ridurre al minimo l'impatto sull'ambiente.

Emissione di ozono

Le emissioni nell'aria di ozono per questo prodotto sono state misurate secondo un protocollo* standardizzato e quando tali dati sulle emissioni sono applicati a un "prevedibile scenario di largo uso del modello di ufficio"', HP è in grado di determinare che non è presente una quantità apprezzabile di ozono generata durante la stampa che ecceda i livelli o gli standard e le linee guida attuali sulla qualità dell'aria in interni.

* Metodo di test per la determinazione delle emissioni da periferiche di stampa relativo alla concessione dell'etichetta ambientale per periferiche da ufficio con funzioni di stampa; DE-UZ 205 - BAM gennaio 2018

** Basato sulla concentrazione di ozono stampando due ore al giorno in una stanza di 30,6 metri cubici con un tasso di ventilazione di 0,68 cambi d'aria per ora con materiali di consumo HP

Consumo energetico

Le modalità pronta, pausa e spenta consentono di ridurre notevolmente il consumo di energia, grazie a un utilizzo più attento delle risorse naturali che non comporta la riduzione delle prestazioni elevate del prodotto. I dispositivi di imaging e stampa HP contrassegnati dal logo ENERGY STAR® sono conformi alle specifiche ENERGY STAR per i dispositivi di imaging stabilite dall'ente statunitense per la tutela dell'ambiente. I prodotti di imaging conformi alle specifiche ENERGY STAR sono riconoscibili grazie alla presenza del seguente logo:



Ulteriori informazioni sui modelli dei prodotti di imaging conformi alle specifiche ENERGY STAR sono disponibili all'indirizzo:

www.hp.com/go/energystar

Consumo di toner

La funzione EconoMode consente di utilizzare una quantità di toner ridotta, prolungando in questo modo la durata della cartuccia. HP consiglia di non utilizzare sempre la funzione EconoMode. Se si utilizza continuamente la modalità EconoMode, le parti meccaniche della cartuccia di stampa potrebbero usurarsi prima dell'esaurimento del toner. Se la qualità di stampa risulta ridotta e non più accettabile, si consiglia di sostituire la cartuccia di stampa.

Uso della carta

Le funzioni di stampa fronte/retro (manuale o automatica) e la funzione di stampa N-up (più pagine stampate su un'unica pagina) possono ridurre l'uso della carta e il conseguente fabbisogno di risorse naturali.

Componenti in plastica

I componenti in plastica di peso superiore a 25 grammi sono contrassegnati secondo gli standard internazionali per facilitarne l'identificazione e il riciclaggio quando il prodotto viene smaltito.

Materiali di consumo per stampanti HP LaserJet

I materiali di consumo HP originali sono stati progettati nel rispetto dell'ambiente. HP rende semplice la conservazione di risorse e carta durante la stampa. E quando è il momento, il riciclo è semplice e gratuito.¹

Tutte le cartucce HP restituite al programma HP Planet Partners sono trattate in un processo di riciclo in più fasi dove i materiali vengono separati e raffinati per essere utilizzati come materia prima in nuove cartucce originali HP e in prodotti di uso quotidiano. Nessuna cartuccia HP originale restituita tramite il programma HP Planet Partners viene inviata in discarica e HP non ricarica o rivende mai le cartucce originali HP.

Per partecipare al programma di riciclaggio e restituzione HP Planet Partners, visitare il sito Web www.hp.com/hprecycle. Per informazioni sulla modalità di restituzione dei materiali di consumo della stampante HP, selezionare il paese/regione di provenienza. In tutte le nuove confezioni di cartucce di stampa HP LaserJet sono incluse informazioni e istruzioni multilingue sul programma.

¹ La disponibilità del programma è soggetta a variazione. Per ulteriori informazioni, visitare il sito Web all'indirizzo: www.hp.com/hprecycle.

Carta

Questo prodotto è in grado di utilizzare carta riciclata e carta leggera (EcoFFICIENT™), qualora sia conforme alle linee guida delineate nella *Guida dei supporti della famiglia di stampanti HP LaserJet*. Questo prodotto supporta l'uso di carta riciclata e carta leggera (EcoFFICIENT™) ai sensi della norma EN12281:2002.

Limitazioni relative ai materiali

Questo prodotto HP non contiene mercurio aggiunto.

Informazioni sulla batteria

Questo prodotto può contenere una batteria:

- ai polimeri di litio-monofluoruro di carbonio (tipo BR) o
- al litio-biossido di manganese (tipo CR)

che richiede uno speciale trattamento al momento dello smaltimento.



NOTA: solo per il tipo CR: materiale perclorato - potrebbe applicarsi un maneggiamento speciale. Vedere <http://dtsc.ca.gov/hazardouswaste/perchlorate>.

Grammatura: ~3 g

Posizione: Sulla scheda madre

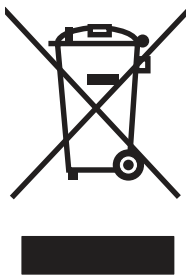
Rimovibile dall'utente: No



廢電池請回收

Per informazioni sul riciclaggio, è possibile visitare il sito web <http://www.hp.com/recycle> o contattare le autorità locali o l'organizzazione Electronics Industries Alliance: <http://www.eiae.org>.

Smaltimento delle apparecchiature da parte degli utenti (UE, Regno Unito e India)



Questo simbolo significa che il prodotto non può essere smaltito con i rifiuti urbani. È responsabilità dell'utente proteggere la salute e l'ambiente smaltendo le apparecchiature dismesse consegnandole al punto di raccolta designato per il riciclaggio dei rifiuti elettrici o elettronici. Per maggiori informazioni, contattare il servizio di smaltimento dei rifiuti urbani o accedere al sito Web: www.hp.com/recycle.

Riciclo dell'hardware elettronico

HP incoraggia i propri clienti a riciclare l'hardware elettronico usato. Per ulteriori informazioni sui programmi di riciclaggio, visitare il sito Web: www.hp.com/recycle.

Informazioni sul riciclaggio dell'hardware in Brasile



**Não descarte o
produto eletrônico
em lixo comum**

Este produto eletrônico e seus componentes não devem ser descartados no lixo comum, pois embora estejam em conformidade com padrões mundiais de restrição a substâncias nocivas, podem conter, ainda que em quantidades mínimas, substâncias impactantes ao meio ambiente. Ao final da vida útil deste produto, o usuário deverá entregá-lo à HP. A não observância dessa orientação sujeitará o infrator às sanções previstas em lei.

Após o uso, as pilhas e/ou baterias dos produtos HP deverão ser entregues ao estabelecimento comercial ou rede de assistência técnica autorizada pela HP.

Para maiores informações, inclusive sobre os pontos de recebimento, acesse:

www.hp.com.br/reciclar

RAEE (Turchia)

Türkiye Cumhuriyeti: AEEE Yönetmeliğine Uygundur

Sostanze chimiche

HP si impegna a fornire ai propri clienti informazioni sulle sostanze chimiche contenute nei propri prodotti nella misura necessaria a soddisfare i requisiti legali, ad esempio REACH (normativa CE N. 1907/2006 del Parlamento Europeo e del Consiglio). Un rapporto delle informazioni chimiche per questo prodotto è disponibile all'indirizzo: www.hp.com/go/reach.

Dati di alimentazione del prodotto ai sensi del regolamento della Commissione dell'Unione europea 1275/2008 e i requisiti previsti dalle legge del Regno Unito

Per i dati relativi all'alimentazione del prodotto, compreso il consumo elettrico del prodotto in standby in rete in caso di connessione di tutte le porte cablate e attivazione di tutte le porte di rete wireless, fare riferimento alla sezione P14 "Informazioni aggiuntive" della Dichiarazione ECO IT del prodotto all'indirizzo www.hp.com/hpinfo/globalcitizenship/environment/productdata/itecodesktop-pc.html.

Informazioni utente per etichetta ecologica SEPA (Cina)

中国环境标识认证产品用户说明

噪声大于 63.0 dB(A)的办公设备不宜放置于办公室内，请在独立的隔离区域使用。

如需长时间使用本产品或打印大量文件，请确保在通风良好的房间内使用。

如您需要确认本产品处于零能耗状态，请按下电源关闭按钮，并将插头从电源插座断开。

您可以使用再生纸，以减少资源耗费。

La direttiva sull'implementazione dell'etichetta energetica per la Cina per stampante, fax e copiatrice

依据“复印机、打印机和传真机能源效率标识实施规则”，本打印机具有中国能效标签。根据“复印机、打印机和传真机能效限定值及能效等级”（“GB21521”）决定并计算得出该标签上所示的能效等级和 TEC (典型能耗) 值。

1. 能效等级

能效等级分为三个等级，等级 1 级能效最高。根据产品类型和打印速度标准决定能效限定值。

2. 能效信息

2.1 LaserJet 打印机和高性能喷墨打印机

- 典型能耗

典型能耗是正常运行 GB21521 测试方法中指定的时间后的耗电量。此数据表示为每周千瓦时 (kWh)。

标签上所示的能效数字按涵盖根据“复印机、打印机和传真机能源效率标识实施规则”选择的登记装置中所有配置的代表性配置测定而得。因此，本特定产品型号的实际能耗可能与标签上所示的数据不同。

有关规格的详细信息，请参阅 GB21521 标准的当前版本。

Restrizioni relative alla dichiarazione di sostanze nocive (India)

This product, as well as its related consumables and spares, complies with the reduction in hazardous substances provisions of the "India E-waste Rule 2016." It does not contain lead, mercury, hexavalent chromium, polybrominated biphenyls or polybrominated diphenyl ethers in concentrations exceeding 0.1 weight % and 0.01 weight % for cadmium, except where allowed pursuant to the exemptions set in Schedule 2 of the Rule.

Tabella delle sostanze (Cina)

产品中有害物质或元素的名称及含量

The Table of Hazardous Substances/Elements and their Content

根据中国《电器电子产品有害物质限制使用管理办法》

As required by China's Management Methods for Restricted Use of Hazardous Substances in Electrical and Electronic Products



部件名称 Part Name	有害物质 Hazardous Substances					
	铅 Lead (Pb)	汞 Mercury (Hg)	镉 Cadmium (Cd)	六价铬 Hexavalent Chromium (Cr(VI))	多溴联苯 Polybrominated biphenyls (PBB)	多溴二苯醚 Polybrominated diphenyl ethers (PBDE)
打印引擎	X	O	O	O	O	O
复印机组件	X	O	O	O	O	O
控制面板	X	O	O	O	O	O
塑料外壳	O	O	O	O	O	O
格式化板组件	X	O	O	O	O	O
碳粉盒	X	O	O	O	O	O

表格依据SJ/T 11364 的规定编制。

This form has been prepared in compliance with the provisions of SJ/T 11364.

O: 表示该有害物质在该部件所有均质材料中的含量均在GB/T 26572 规定的限量要求以下。

O: Indicates that the content of said hazardous substance in all of the homogenous materials in the component is within the limits required by GB/T 26572.

X: 表示该有害物质至少在该部件的某一均质材料中的含量超出GB/T 26572 规定的限量要求。

X: Indicates that the content of said hazardous substance exceeds the limits required by GB/T 26572 in at least one homogenous material in the component.

此表中所有名称中含“X”的部件均符合中国 RoHS 达标管理目录限用物质应用例外清单的豁免。

All parts named in this table with an "X" are in compliance with the China RoHS "List of Exceptions to RoHS Compliance Management Catalog (or China RoHS Exemptions)".

此表中所有名称中含“X”的部件均符合欧盟 RoHS 立法。

All parts named in this table with an "X" are in compliance with the European Union's RoHS Legislation.

注: 环保使用期限的参考标识取决于产品正常工作的温度和湿度等条件

Note: The referenced Environmental Protection Use Period Marking was determined according to normal operating use conditions of the product such as temperature and humidity.

Material Safety Data Sheet (MSDS, scheda di sicurezza)

Le schede tecniche di sicurezza relative ai materiali di consumo contenenti sostanze chimiche (ad esempio, il toner) sono disponibili sul sito Web di HP all'indirizzo www.hp.com/go/msds.

EPEAT

Diversi prodotti HP sono progettati per soddisfare EPEAT. EPEAT è uno strumento di valutazione completo che consente di selezionare apparecchiature elettroniche in base alle relative caratteristiche ambientali. Per maggiori informazioni su EPEAT, vedere www.epeat.net. Per informazioni sui prodotti HP registrati con EPEAT, vedere www.hp.com/hpinfo/globalcitizenship/environment/pdf/epeat_printers.pdf.

Tabella delle sostanze (Taiwan)

台灣限用物質含有情況標示聲明書

Taiwan Declaration of the Presence Condition of the Restricted Substances Marking

若要存取產品的最新使用指南或手冊，請前往 <http://www.hp.com/support>。選取**搜尋您的產品**，然後依照畫面上的指示繼續執行。

To access the latest user guides or manuals for your product. Go to

<http://www.support.hp.com>. Select **Find your product**, and then follow the on-screen instructions.

單元 unit	限用物質及其化學符號 Restricted substances and chemical symbols					
	鉛 (Pb)	汞 (Hg)	鎘 (Cd)	六價鉻 (Cr ⁺⁶)	多溴聯苯 (PBB)	多溴二苯醚 (PBDE)
列印引擎 Print engine	—	○	○	○	○	○
外殼和紙匣 External Casing and Trays	○	○	○	○	○	○
電源供應器 Power Supply	—	○	○	○	○	○
電線 Cables	○	○	○	○	○	○
印刷電路板 Print printed circuit board	—	○	○	○	○	○
控制面板 Control panel	—	○	○	○	○	○
碳粉匣 Cartridge	○	○	○	○	○	○
掃描器組件 Scanner assembly	—	○	○	○	○	○
備考 1. “超出 0.1wt%”及“超出 0.01wt%”係指限用物質之百分比含量超出百分比含量基準值。 Note 1: “Exceeding 0.1 wt %” and “exceeding 0.01 wt %” indicate that the percentage content of the restricted substance exceeds the reference percentage value of presence condition. 備考 2. “○”係指該項限用物質之百分比含量未超出百分比含量基準值。 Note 2: “○” indicates that the percentage content of the restricted substance does not exceed the percentage of reference value of presence. 備考 3. “—”係指該項限用物質為排除項目 Note 3: “—” indicates that the restricted substance corresponds to the exemption.						

TWR-LJ-MFP-02

Per ulteriori informazioni

Per ottenere informazioni sui seguenti argomenti relativi alla tutela ambientale:

- Profilo ambientale per il presente prodotto e numerosi prodotti HP correlati

- Impegno HP in materia di rispetto dell'ambiente
- Sistema di gestione dell'ambiente di HP
- Programma di riciclaggio e restituzione di prodotti HP vuoti o esauriti
- Schede sulla sicurezza (MSDS)

Visitare il sito Web www.hp.com/go/environment.

Inoltre, visitare il sito Web www.hp.com/recycle.

C Informazioni sulle normative

Dichiarazioni di conformità alle norme

Numeri di identificazione normativa dei modelli

Per l'identificazione normativa, al prodotto è assegnato un numero di modello normativo. Il numero di modello normativo non deve essere confuso con il nome commerciale o con il numero del prodotto.

Tabella C-1 Numeri di modello normativo

Numero di modello del prodotto	Numero di modello normativo
Stampante multifunzione HP Color LaserJet Pro 4301dw, 4302dw	BOISB-2000-02
Stampante multifunzione HP Color LaserJet Pro 4301fdn, 4302fdn	BOISB-2000-03
Stampante multifunzione HP Color LaserJet Pro 4301fdw, 4302fdw	BOISB-2000-04

Nota di conformità normativa per l'Unione europea e il Regno Unito



I prodotti recanti il marchio CE e UKCA sono conformi, a seconda dei casi, a una o più delle seguenti direttive UE e/o strumenti legislativi equivalenti del Regno Unito: Direttiva sulla bassa tensione 2014/35/UE, direttiva EMC 2014/30/UE, direttiva Eco Design 2009/125/EC, RED 2014/53/UE, direttiva RoHS 2011/65/UE.

La conformità a queste direttive viene valutata utilizzando gli standard armonizzati europei applicabili. La dichiarazione di conformità per la Comunità europea e il Regno Unito può essere consultata sul seguente sito Web: www.hp.com/go/certificates (cercare il nome del modello del prodotto o il numero di modello normativo (RMN), riportato sull'etichetta della normativa).

Il contatto in materia legale è il seguente: E-mail techregshelp@hp.com

Nell'UE, il contatto in materia legale è il seguente:

HP Deutschland GmbH, HP HQ-TRE, 71025 Boeblingen, Germania


Nel Regno Unito, il contatto in materia legale è il seguente:

HP Inc UK Ltd, Regulatory Enquiries, Earley West, 300 Thames Valley Park Drive, Reading, RG6 1PT

Normative FCC

Questo apparecchio è stato testato ed è risultato conforme ai limiti stabiliti per i dispositivi digitali di Classe B, in conformità con la parte 15 delle Norme FCC. Tali limiti sono stati specificati per fornire una ragionevole protezione dalle interferenze dannose in installazioni residenziali. Questa apparecchiatura genera, utilizza e può irradiare energia a radiofrequenza e, se non è installata e utilizzata in conformità con le istruzioni, può provocare interferenze dannose alle radiocomunicazioni. Tuttavia, non vi è alcuna garanzia che una particolare installazione non provochi interferenza. In caso di interferenze dannose alla ricezione radio o televisiva causate da questa apparecchiatura, che possono essere determinate spegnendo e riaccendendo l'apparecchiatura stessa, provare a risolvere il problema adottando una o più delle seguenti misure:

- Orientare diversamente o spostare l'antenna ricevente.
- Allontanare l'apparecchiatura dal ricevitore.
- Collegare l'apparecchiatura a una presa su un circuito diverso da quello in cui si trova il ricevitore.
- In caso di necessità, consultare il rivenditore o un tecnico radio/TV specializzato.

 **NOTA:** Eventuali cambiamenti o modifiche apportati alla stampante non espressamente approvati da HP potrebbero invalidare l'autorizzazione all'utilizzo dell'apparecchio.

Per garantire la conformità ai limiti di Classe B della Parte 15 delle normative FCC, è necessario utilizzare un cavo di interfaccia schermato.

Canada - Dichiarazione di conformità Industry Canada ICES-003

CAN ICES-003(B)/NMB-003(B)

Dichiarazione VCCI per il Giappone

VCCI 32-1 規定適合の場合

この装置は、クラスB機器です。この装置は、住宅環境で使用することを目的としていますが、この装置がラジオやテレビジョン受信機に近接して使用されると、受信障害を引き起こすことがあります。


取扱説明書に従って正しい取り扱いをして下さい。

VCCI — B

Istruzioni relative al cavo di alimentazione

accertarsi che la fonte di alimentazione sia adeguata alla tensione del prodotto specificata sulla relativa etichetta. Il prodotto utilizza 100-127 Vca oppure 220-240 Vca e 50/60 Hz.

Collegare il cavo di alimentazione del prodotto a una presa CA con messa a terra.

 **ATTENZIONE:** Per evitare di danneggiare il prodotto, utilizzare solo il cavo di alimentazione fornito in dotazione.

Dichiarazione relativa al cavo di alimentazione per il Giappone

製品には、同梱された電源コードをお使い下さい。
同梱された電源コードは、他の製品では使用出来ません。

Sicurezza del laser

Il Center for Devices and Radiological Health (CDRH) della U.S. Food and Drug Administration ha introdotto alcune norme per i prodotti laser fabbricati a partire dal 1° agosto 1976. La conformità è obbligatoria per i prodotti commercializzati negli Stati Uniti. Il dispositivo è certificato come prodotto laser di "classe 1" in conformità allo standard Radiation Performance dell'U.S. Department of Health and Human Services (DHHS) e alla legge Radiation Control for Health and Safety Act del 1968. Poiché le radiazioni emesse nel dispositivo sono trattenute completamente all'interno degli alloggiamenti di protezione e delle coperture esterne, il fascio laser non può fuoriuscire durante alcuna fase delle normali operazioni effettuate da un utente.

⚠ AVVERTENZA! L'utilizzo di comandi, regolazioni e procedure che differiscono dalle indicazioni riportate nella presente guida per l'utente possono causare l'esposizione a radiazioni pericolose.

Per altre questioni normative relative agli Stati Uniti e al Canada, rivolgersi a:

HP Inc.

1501 Page Mill Rd, Palo Alto, CA 94304, USA

Contatto e-mail: techregshelp@hp.com o contatto telefonico: +1 (650) 857-1501

Dichiarazione relativa ai laser per la Finlandia

Luokan 1 laserlaite

Stampante multifunzione HP Color LaserJet Pro 4301dw, 4301fdn, 4301fdw, 4302dw, 4302fdn, 4302fdw, laserkirjoitin on käyttäjän kannalta turvallinen luokan 1 laserlaite. Normaalisessa käytössä kirjoittimen suojakotelointi estää lasersäteen pääsyn laitteen ulkopuolelle. Laitteen turvallisuusluokka on määritetty standardin EN 60825-1 (2014) mukaisesti.

VAROITUS!

Laitteen käyttäminen muulla kuin käyttöohjeessa mainitulla tavalla saattaa altistaa käyttäjän turvallisuusluokan 1 ylittävälle näkymättömälle lasersäteilylle.

WARNING!

Om apparaten används på annat sätt än i bruksanvisning specificerats, kan användaren utsättas för osynlig laserstrålning, som överskrider gränsen för laserklass 1.

HUOLTO

Stampante multifunzione HP Color LaserJet Pro 4301dw, 4301fdn, 4301fdw, 4302dw, 4302fdn, 4302fdw - kirjoittimen sisällä ei ole käyttäjän huollettavissa olevia kohteita. Laitteen saa avata ja huoltaa ainoastaan sen huoltamiseen koulutettu henkilö. Tällaiseksi huoltotoimenpiteeksi ei katsota väriainekasetin vaihtamista, paperiradan puhdistusta tai muita käyttäjän käsikirjassa lueteltuja, käyttäjän tehtäväksi tarkoitettuja ylläpitotoimia, jotka voidaan suorittaa ilman erikoistyökaluja.

VARO!

Mikäli kirjoittimen suojakotelo avataan, olet alttiina näkymättömälle lasersäteilylle laitteen ollessa toiminnassa. Älä katso säteeseen.

VARNING!

Om laserprinterns skyddshölje öppnas då apparaten är i funktion, utsätts användaren för osynlig laserstrålning. Betrakta ej strålen.

Tiedot laitteessa käytettävän laserdiodin säteilyominaisuuksista: Aallonpituus 775-795 nm Teho 5 m W Luokan 3B laser.

Dichiarazioni per i paesi/le regioni nordici (Danimarca, Finlandia, Norvegia, Svezia)

Danimarca:

Apparatets stikprop skal tilsattes en stikkontakt med jord, som giver forbindelse til stikproppens jord.

Finlandia:

Laitte on liitettävä suojakoskettimilla varustettuun pistorasiaan.

Norvegia:

Apparatet må tilkoples jordet stikkontakt.

Svezia:

Apparaten skall anslutas till jordat uttag.

Dichiarazione GS (Germania)

Das Gerät ist nicht für die Benutzung im unmittelbaren Gesichtsfeld am Bildschirmarbeitsplatz vorgesehen. Um störende Reflexionen am Bildschirmarbeitsplatz zu vermeiden, darf dieses Produkt nicht im unmittelbaren Gesichtsfeld platziert werden.

Das Gerät ist kein Bildschirmarbeitsplatz gemäß BildscharbV. Bei ungünstigen Lichtverhältnissen (z. B. direkte Sonneneinstrahlung) kann es zu Reflexionen auf dem Display und damit zu Einschränkungen der Lesbarkeit der dargestellten Zeichen kommen.

Die Bildarstellung dieses Gerätes ist nicht für verlängerte Bildschirmtätigkeiten geeignet.

Conformità eurasiatica (Bielorussia, Kazakistan, Russia)



Өндіруші және өндіру мерзімі

HP Inc. Мекенжайы: 1501 Page Mill Road, Palo Alto, California 94304, U.S.

Өнімнің жасалу мерзімін табу үшін өнімнің қызмет көрсету жапсырмасындағы 10 таңбадан тұратын сериялық нөмірін қараңыз.

4-ші, 5-ші және 6-шы сандар өнімнің жасалған жылы мен аптасын көрсетеді. 4-ші сан жылын көрсетеді, мысалы «3» саны «2013» дегенді білдіреді.

5-ші және 6-шы сандары берілген жылдың қай аптасында жасалғанын көрсетеді, мысалы, «12» саны «12-ші» апта дегенді білдіреді.

Жергілікті өкілдіктері:

Ресей: ООО "ЭйчПи Инк",

Ресей Федерациясы, 125171, Мәскеу, Ленинград шоссесі, 16А блок 3,
Телефон/факс: +7 495 797 35 00 / +7 499 92132 50

Қазақстан: "ЭйчПи Глобал Трэйдинг Би.Ви." компаниясының Қазақстандағы филиалы, Қазақстан Республикасы, 050040, Алматы к., Бостандық ауданы, Әл-Фараби даңғылы, 77/7,
Телефон/факс: +7 727 355 35 52



Производитель и дата производства

HP Inc. Адрес: 1501 Page Mill Road, Palo Alto, California 94304, U.S.

Дата производства зашифрована в 10-значном серийном номере, расположенном на наклейке со служебной информацией изделия.

4-я, 5-я и 6-я цифры обозначают год и неделю производства. 4-я цифра обозначает год, например, «3» обозначает, что изделие произведено в «2013» году.

5-я и 6-я цифры обозначают номер недели в году производства, например, «12» обозначает «12-ю» неделю.

Местные представители:

Россия: ООО "ЭйчПи Инк",

Российская Федерация, 125171, г. Москва, Ленинградское шоссе, 16А, стр.3,
Телефон/факс: +7 495 797 35 00 / +7 499 92132 50

Казахстан: Филиал компании "ЭйчПи Глобал Трэйдинг Би.Ви.", Республика Казахстан, 050040, г. Алматы, Бостандыкский район, проспект Аль-Фараби, 77/7, Телефон/факс: + 7 727 355 35 52

Dichiarazione sulla porta USB (operazioni occasionali) BSMI per Taiwan

台灣 BSMI USB 埠 (operazioni occasionali) 聲明

產品前端, 上方或側邊之 USB 埠 (walk-up 埠), 僅支持隨身碟.

Stabilità del prodotto

Non estendere più vassoi carta contemporaneamente.

Non usare il vassoio carta come un gradino.

Durante il riposizionamento/spostamento del prodotto, tutti i vassoi devono essere chiusi.

Tenere le mani lontane dai vassoi della carta quando vengono chiusi.

Se la stampante dispone di una tastiera, chiudere il vassoio della tastiera quando non è in uso.

Dichiarazioni per telecomunicazioni (fax)

Dichiarazione per il cavo del fax

Il cavo del fax/telefono potrebbe non essere fornito con il prodotto. In tal caso, per ridurre il rischio di incendi, utilizzare esclusivamente cavi per telecomunicazioni di sezione 26 AWG o superiore.

Dichiarazione UE per il funzionamento delle telecomunicazioni

La stampante è conforme alla direttiva dell'Unione europea e agli strumenti legislativi del Regno Unito e riporta il marchio CE e UKCA. Per ulteriori informazioni, consultare la dichiarazione di conformità per UE e Regno Unito rilasciata dal fabbricante.

Per le stampanti dotate di funzionalità di collegamento alle reti analogiche PSTN (Public Switched Telecommunication Networks, reti di telecomunicazione commutate pubbliche):

Tuttavia, a causa delle differenze tra le singole reti PSTN locali a livello europeo, il prodotto non fornisce garanzia incondizionata di corretto funzionamento in ogni punto di terminazione della rete PSTN. La compatibilità di rete dipende dalla selezione delle impostazioni corrette durante la fase di preparazione del collegamento alla rete PSTN. Seguire le istruzioni fornite nel manuale dell'utente. In caso di problemi di compatibilità di rete, contattare il fornitore dell'apparecchiatura o l'assistenza di HP Inc nel paese/ regione in cui ci si trova. Il collegamento a un punto di terminazione di una rete PSTN può determinare ulteriori requisiti stabiliti dall'operatore della rete PSTN locale.

Declaração para a ANATEL do Brasil

Para maiores informações consulte o site da ANATEL - www.anatel.gov.br

Dichiarazioni per le telecomunicazioni per la Nuova Zelanda

The grant of a Telepermit for any item of terminal equipment indicates only that Telecom has accepted that the item complies with minimum conditions for connection to its network. It indicates no endorsement of the product by Telecom, nor does it provide any sort of warranty. Above all, it provides no assurance that any item will work correctly in all respects with another item of Telepermitted equipment of a different make or model, nor does it imply that any product is compatible with all of Telecom's network services.

This equipment may not provide for the effective hand-over of a call to another device connected to the same line.

This equipment shall not be set up to make automatic calls to the Telecom "111" Emergency Service.

This product has not been tested to ensure compatibility with the FaxAbility distinctive ring service for New Zealand.

Dichiarazione FCC aggiuntiva per i prodotti di telecomunicazioni (Stati Uniti)

This equipment complies with Part 68 of the FCC rules and the requirements adopted by the ACTA. On the back of this equipment is a label that contains, among other information, a product identifier in the format US:AAEQ##TXXXX. If requested, this number must be provided to the telephone company.

The REN is used to determine the quantity of devices, which may be connected to the telephone line. Excessive RENs on the telephone line may result in the devices not ringing in response to an incoming call. In most, but not all, areas, the sum of the RENs should not exceed five (5.0). To be certain of the number of devices that may be connected to the line, as determined by the total RENs, contact the telephone company to determine the maximum REN for the calling area.

This equipment uses the following USOC jacks: RJ11C.

FCC-compliant telephone cord, jack and modular plug should be used with this equipment. This equipment is designed to be connected to the telephone network or premises wiring using a compatible modular jack, which is Part 68 compliant. This equipment cannot be used on telephone company-provided coin service. Connection to Party Line Service is subject to state tariffs.

If this equipment causes harm to the telephone network, the telephone company will notify you in advance that temporary discontinuance of service may be required. If advance notice is not practical, the telephone company will notify the customer as soon as possible. Also, you will be advised of your right to file a complaint with the FCC if you believe it is necessary.

The telephone company may make changes in its facilities, equipment, operations, or procedures that could affect the operation of the equipment. If this happens, the telephone company will provide advance notice in order for you to make the necessary modifications in order to maintain uninterrupted service.

If trouble is experienced with this equipment, please see the numbers in this manual for repair and (or) warranty information. If the trouble is causing harm to the telephone network, the telephone company may request you remove the equipment from the network until the problem is resolved.

The customer can do the following repairs: Replace any original equipment that came with the device. This includes the toner cartridge, the supports for trays and bins, the power cord, and the telephone cord. It is recommended that the customer install an AC surge arrestor in the AC outlet to which this device is connected. This is to avoid damage to the equipment caused by local lightning strikes and other electrical surges.

Telephone Consumer Protection Act (US)

The Telephone Consumer Protection Act of 1991 makes it unlawful for any person to use a computer or other electronic device, including fax machines, to send any message unless such message clearly contains, in a margin at the top or bottom of each transmitted page or on the first page of the transmission, the date and time it is sent and an identification of the business, other entity, or individual sending the message and the telephone number of the sending machine or such business, or other entity, or individual. (The telephone number provided cannot be a 900 number or any other number for which charges exceed local or long distance transmission charges).

Requisiti di Industry Canada CS-03

Notice: The Industry Canada label identifies certified equipment. This certification means the equipment meets certain telecommunications network protective, operational, and safety requirements as prescribed in the appropriate Terminal Equipment Technical Requirement document(s). The Department does not guarantee the equipment will operate to the user's satisfaction. Before installing this equipment, users should ensure that it is permissible for the equipment to be connected to the facilities of the local telecommunications company. The equipment must also be installed using an acceptable

method of connection. The customer should be aware that compliance with the above conditions may not prevent degradation of service in some situations. Repairs to certified equipment should be coordinated by a representative designated by the supplier. Any repairs or alterations made by the user to this equipment, or equipment malfunctions, may give the telecommunications company cause to request the user to disconnect the equipment. Users should ensure for their own protection that the electrical ground connections of the power utility, telephone lines, and internal metallic water pipe system, if present, are connected together. This precaution can be particularly important in rural areas.

⚠ ATTENZIONE: Users should not attempt to make such connections themselves, but should contact the appropriate electric inspection authority, or electrician, as appropriate. The Ringer Equivalence Number (REN) of this device is shown on the regulatory chassis label.

This product meets the applicable Innovation, Science and Economic Development Canada technical specifications.

The Ringer Equivalence Number (REN) indicates the maximum number of devices allowed to be connected to a telephone interface. The termination of an interface may consist of any combination of devices subject only to the requirement that the sum of the RENs of all the devices not exceed five (5).

The standard connecting arrangement code (telephone jack type) for equipment with direct connections to the telephone network is CA11A.

Remarque: L'étiquette Industrie Canaca identifie un équipement certifié. Cette certification signifie que l'équipement satisfait à certaines exigences en matière de protection, d'exploitation et de sécurité du réseau de télécommunications, conformément au(x) document(s) sur les exigences techniques relatives à l'équipement terminal. Le Ministère ne garantit pas que l'équipement donnera satisfaction à l'utilisateur. Avant d'installer cet équipement, les utilisateurs doivent s'assurer qu'ils sont autorisés à connecter l'équipement aux installations de l'entreprise locale de télécommunications. L'équipement doit également être installé via une méthode de connexion appropriée. Le client doit être conscient que le respect des conditions ci-dessus ne peut pas empêcher la dégradation du service dans certaines situations. Les réparations de l'équipement certifié doivent être coordonnées par un représentant désigné par le fournisseur. Toute réparation ou modification apportée par l'utilisateur à cet équipement ou tout dysfonctionnement de l'équipement peut amener l'entreprise de télécommunications à demander à l'utilisateur de débrancher l'équipement. Pour leur propre protection, les utilisateurs doivent s'assurer que les connexions électriques à la terre du service public d'électricité, des lignes téléphoniques et, le cas échéant, des conduites d'eau métalliques internes sont raccordées ensemble. Cette précaution peut être particulièrement importante dans les zones rurales.

⚠ ATTENZIONE: Les utilisateurs ne doivent pas tenter d'effectuer eux-mêmes de tels raccordements, mais doivent prendre contact avec les services d'inspection électrique appropriés ou avec un électricien, selon le cas. Le numéro d'équivalence de sonnerie (REN) de cet appareil est indiqué sur l'étiquette réglementaire du châssis.

Ce produit est conforme aux spécifications techniques applicables d'Innovation, Sciences et Développement économique Canada.

Le numéro d'équivalence de sonnerie (REN) indique le nombre maximum d'appareils pouvant être connectés à une interface téléphonique. La terminaison d'une interface peut consister en n'importe quelle combinaison de dispositifs, à la seule condition que la somme des REN de tous les dispositifs ne dépasse pas cinq (5).

Le code de raccordement standard (type prise téléphonique) pour les appareils directement raccordés au réseau téléphonique est CA11A.

Marchatura Telecom per il Giappone

この製品には、認定済みファックス モジュールが含まれています。



認証番号 (XXX XXXXXXXXX) は、HP アナログ ファックス アクセサリーにあります。

Bielorussia

В соответствии с Постановлением Совета Министров Республики Беларусь от 24 мая 2017 года № 383 (об описании и порядке применения знака соответствия к техническому регламенту Республики Беларусь) продукция, требующая подтверждения соответствия техническому регламенту Республики Беларусь, размещенная на рынке Республики Беларусь, должна быть маркирована знаком соответствия ТР BY.



Dichiarazioni wireless

Avviso relativo alla normativa dell'Unione europea

Funzionalità wireless in Europa

Per i prodotti con radio 802.11b/g/n o Bluetooth	Questo prodotto funziona su frequenze radio comprese tra 2400 MHz e 2483,5 MHz, con una potenza di trasmissione di 20 dBm (100 mW) o meno.
Per i prodotti con radio 802.11a/b/g/n	 ATTENZIONE: La LAN wireless IEEE802.11x con banda di frequenza 5,15-5,35 GHz è limitata al solo uso in Interni in tutti gli stati membri dell'Unione Europea, EFTA (Islanda, Norvegia, Liechtenstein) e la maggior parte degli altri paesi/regioni europei (ad esempio: Svizzera, Turchia, Repubblica di Serbia). Utilizzando questa applicazione WLAN in esterno si potrebbero causare interferenze con i servizi radio esistenti. Questo prodotto funziona su frequenze radio comprese tra 2400 MHz e 2483,5 MHz e tra 5170 MHz e 5710 MHz, con una potenza di trasmissione di 20 dBm (100 mW) o meno.

Dichiarazione di conformità FCC-USA

Exposure to radio frequency radiation

- ⚠ **ATTENZIONE:** The radiated output power of this device is far below the FCC radio frequency exposure limits. Nevertheless, the device shall be used in such a manner that the potential for human contact during normal operation is minimized.

In order to avoid the possibility of exceeding the FCC radio frequency exposure limits, human proximity to the antenna shall not be less than 20 cm during normal operation.

This device complies with Part 15 of FCC Rules. Operation is subject to the following two conditions: (1) this device may not cause interference, and (2) this device must accept any interference, including interference that may cause undesired operation of the device.

⚠ ATTENZIONE: Based on Section 15.21 of the FCC rules, changes of modifications to the operation of this product without the express approval by HP may invalidate its authorized use.

Dichiarazione per l'Australia

This device incorporates a radio-transmitting (wireless) device. For protection against radio transmission exposure, it is recommended that this device be operated no less than 20 cm from the head, neck, or body.

Brasile: (Portoghese)

Este equipamento não tem direito à proteção contra interferência prejudicial e não pode causar interferência em sistemas devidamente autorizados.

Para maiores informações consulte o site da ANATEL - www.anatel.gov.br

Dichiarazioni per il Canada

For Indoor Use. This digital apparatus does not exceed the Class B limits for radio noise emissions from digital apparatus as set out in the radio interference regulations of the Canadian Department of Communications. The internal wireless radio complies with RSS 210 of Industry Canada.

Pour l'usage d'intérieur. Le présent appareil numérique n'émet pas de bruits radioélectriques dépassant les limites applicables aux appareils numériques de Classe B prescrites dans le règlement sur le brouillage radioélectrique édicté par le Ministère des Communications du Canada. Le composant RF interne est conforme à la norme CNR-210 d'Industrie Canada.

Prodotti con gamma di frequenza da 5 GHz. Operation Industry Canada

⚠ ATTENZIONE: When using IEEE 802.11a wireless LAN, this product is restricted to indoor use, due to its operation in the 5.15- to 5.25-GHz frequency range. Industry Canada requires this product to be used indoors for the frequency range of 5.15 GHz to 5.25 GHz to reduce the potential for harmful interference to co-channel mobile satellite systems. High-power radar is allocated as the primary user of the 5.25- to 5.35-GHz and 5.65- to 5.85-GHz bands. These radar stations can cause interference with and/or damage to this device.

Lors de l'utilisation d'un réseau local sans fil IEEE 802.11a, ce produit est réservé à une utilisation en intérieur en raison de sa plage de fréquences, comprise entre 5,15 et 5,25 GHz. Industrie Canada recommande l'utilisation en intérieur de ce produit pour la plage de fréquences comprise entre 5,15 et 5,25 GHz afin de réduire les interférences nuisibles potentielles avec les systèmes de satellite portables utilisant le même canal. Le radar à haute puissance est défini comme étant le principal utilisateur des bandes 5,25 à 5,35 GHz et 5,65 à 5,85 GHz. Ces stations radar peuvent provoquer des interférences sur ce périphérique et/ou l'endommager.

Esposizione alla radiazione di radiofrequenze (Canada)

⚠ AVVERTENZA! Exposure to Radio Frequency Radiation The radiated output power of this device is below the Industry Canada radio frequency exposure limits. Nevertheless, the device should be used in such a manner that the potential for human contact is minimized during normal operation.

To avoid the possibility of exceeding the Industry Canada radio frequency exposure limits, human proximity to the antennas should not be less than 20 cm.

AVERTISSEMENT! Exposition aux émissions de fréquences radio. La puissance de sortie émise par ce périphérique est inférieure aux limites fixées par Industrie Canada en matière d'exposition aux fréquences radio. Néanmoins, les précautions d'utilisation du périphérique doivent être respectées afin de limiter tout risque de contact avec une personne.

Avviso relativo alla normativa dell'Unione europea

Le funzioni di telecomunicazione di questo prodotto possono essere utilizzate in Europa nei seguenti paesi/regioni:

Austria, Belgio, Bulgaria, Cipro, Repubblica Ceca, Danimarca, Estonia, Finlandia, Francia, Germania, Grecia, Ungheria, Islanda, Irlanda, Italia, Lettonia, Liechtenstein, Lituania, Lussemburgo, Malta, Paesi Bassi, Norvegia, Polonia, Portogallo, Romania, Repubblica Slovacca, Slovenia, Spagna, Svezia, Svizzera e Regno Unito.

Dichiarazione wireless CMIIT - Cina

中国无线电发射设备通告

型号核准代码显示在产品本体的铭牌上。

Avviso per l'utilizzo in Giappone

この機器は技術基準適合証明又は工事設計認証を受けた無線設備を搭載しています。

Avviso per l'utilizzo in Russia

Существуют определенные ограничения по использованию беспроводных сетей (стандарта 802.11 b/g) с рабочей частотой 2,4 ГГц. Данное оборудование может использоваться внутри помещений с использованием диапазона частот 2400-2483,5 МГц (каналы 1-13). При использовании внутри помещений максимальная эффективная изотропно-излучаемая мощность (ЭИИМ) должна составлять не более 100мВт.

Avviso per l'utilizzo in Messico

Aviso para los usuarios de México

"La operación de este equipo está sujeta a las siguientes dos condiciones: (1) es posible que este equipo o dispositivo no cause interferencia perjudicial y (2) este equipo o dispositivo debe aceptar cualquier interferencia, incluyendo la que pueda causar su operación no deseada."

Para saber el modelo de la tarjeta inalámbrica utilizada, revise la etiqueta regulatoria de la impresora.

Dichiarazione per Taiwan

取得審驗證明之低功率射頻器材，非經核准，公司、商號或使用者均不得擅自變更頻率、加大功率或變更原設計之特性及功能。低功率射頻器材之使用不得影響飛航安全及干擾合法通信；經發現有干擾現象時，應立即停用，並改善至無干擾時方得繼續使用。前述合法通信，指依電信管理法規定作業之無線電通信。低功率射頻器材須忍受合法通信或工業、科學及醫療用電波輻射性電機設備之干擾。

Dichiarazione NCC per Taiwan

應避免影響附近雷達系統之操作。

高增益指向性天線只得應用於固定式點對點系統。

Dichiarazione wireless per la Thailandia

เครื่องวิทยุคมนาคมนี้มีระดับ การแผ่คลื่นแม่เหล็กไฟฟ้าสอดคล้องตามมาตรฐานความปลอดภัย ต่อสุขภาพของมนุษย์จากการใช้เครื่องวิทยุคมนาคมที่คณะกรรมการกิจการโทรคมนาคมแห่งชาติประกาศกำหนด

This radio communication equipment has the electromagnetic field strength in compliance with the Safety Standard for the Use of Radio Communication Equipment on Human Health announced by the National Telecommunications Commission.

Indice analitico

- A**
- Accessori
 - codici articolo 26
 - informazioni generali 25
 - ordini 25, 91
 - AirPrint 51, 52
 - alimentatore documenti 55
 - copia di documenti a due facciate 55
 - inceppamenti 96, 97
 - invio di fax da 73
 - problemi di alimentazione della carta 95
 - alimentazione
 - consumo 11
 - anticontraffazione, materiali di consumo 140, 151
 - archiviazione processi di stampa 46
 - assistenza
 - online 88
 - Assistenza
 - in linea 140, 157
 - assistenza clienti
 - online 88
 - Assistenza clienti
 - in linea 140, 157
 - assistenza on-line 140, 157
 - assistenza online 88
 - assistenza tecnica
 - online 88
 - Assistenza tecnica
 - in linea 140, 157
- B**
- Batterie incluse 158, 159
 - buste
 - caricamento 23
 - orientamento 23
- C**
- calibrazione
 - colori 117
 - caricamento
 - carta nel vassoio 1 13
 - carta nel vassoio 2 16
 - carta nel vassoio 3 19
 - carta
 - caricamento del vassoio 1 13
 - caricamento del vassoio 2 16
 - caricamento del vassoio 3 19
 - inceppamenti 96, 97
 - orientamento per il vassoio 1 13, 15
 - orientamento per il vassoio 2 18
 - orientamento per il vassoio 3 22
 - selezione 113, 116
 - carta, ordinazione 25, 91
 - cartucce
 - Garanzia 140, 150
 - non HP 140, 151
 - numeri d'ordine 34
 - riciclo 158, 159
 - Cartucce del toner
 - Vedere* Cartucce del toner
 - chip di memoria 140
 - Garanzia 140, 150
 - non HP 140, 151
 - riciclo 158
 - cartucce HP originali 28
 - cartucce toner
 - chip di memoria 152
 - codici articolo 26
 - componenti 34
 - numeri d'ordine 34
 - riciclo 159
 - sostituzione 34
 - cartuccia
 - sostituzione 34
 - cartuccia toner
 - impostazioni soglia minima 89
 - utilizzo quando in esaurimento 89
 - chip di memoria (toner)
 - posizione 34
 - chip di memoria, cartucce del toner
 - descrizione 152
 - chip di memoria, cartuccia del toner
 - descrizione 140
 - codici articolo
 - Accessori 26
 - cartucce toner 26
 - materiali di consumo 26
 - parti di ricambio 27
 - collegamento dell'alimentazione
 - individuazione 3
 - colori
 - calibrazione 117
 - componenti
 - informazioni generali 25
 - conformità eurasiatica 170
 - Conformità eurasiatica 166
 - copia
 - bordi dei documenti 126, 130
 - copie singole 55
 - documenti fronte/retro 55
 - impostazione del tipo e del formato di carta 126
 - informazioni generali 55
 - ottimizzazione per testo o immagini 126
 - più copie 55
 - copia fronte/retro 55
 - criterio cartuccia 28
- D**
- Dichiarazione EMC per la Corea 166
 - Dichiarazione EMI per Taiwan 166
 - Dichiarazione per la sicurezza dell'uso di laser per la Finlandia 166, 168
 - Dichiarazione VCCI per il Giappone 166, 167
 - dichiarazioni per la sicurezza 166, 168
 - dichiarazioni per la sicurezza dell'uso di prodotti laser 166, 168
 - dichiarazioni sulla sicurezza 168
 - dichiarazioni sulla sicurezza del laser 168
 - dimensioni della stampante 10
 - dispositivi Android
 - stampa da 51, 53
 - driver di stampa, supportati 8
 - driver, supportati 8

E

EconoMode, impostazione 84, 113
elenchi di contatti
 configurazione 59
elettriche, specifiche 11
eliminazione
 processi memorizzati 46, 50

F

fax
 invio da software 73
 risoluzione dei problemi
 generali 137, 138
 selezioni rapide 73
fax elettronici
 invio 73
firmware
 aggiornamento 85
fronte/retro 55
fronte/retro manuale
 Mac 44
 Windows 41
funzioni di protezione 83
fusore
 inceppamenti 96, 111

G

garanzia
 licenza 152
Garanzia
 Cartucce del toner 140, 150
 CSR (Customer Self Repair) 140, 157
 licenza 140
 prodotto 140
 Prodotto 140
gestione della stampante
 informazioni generali 76
Guida in linea, pannello di controllo 88
Guida, pannello di controllo 88

H

Home page della stampante HP, tramite 76
HP Customer Care 140, 157
HP Embedded Web Server
 impostazioni 78
 menu 78
HP Smart
 applicazioni 76
 attivazione 76

funzioni fax 69
scansione, funzioni 58
stampa su cloud 41
HP Web Jetadmin 85

I

impostazione scansione
 scansione in cartella di rete 61
 scansione su e-mail 58
 scansione su SharePoint 63
impostazioni del driver Mac
 Memorizzazione processo 46
impostazioni di rete 80
impostazioni di rete IP
 configure 80
Impostazioni di risparmio energetico 84
inceppamenti
 alimentatore documenti 96, 97
 cause 97
 fusore 96, 111
 posizioni 96
 scoperto di uscita 96, 97, 108
 sportello posteriore 109
 unità fronte/retro 96
 Vassoio 1 96, 102
 Vassoio 2 96, 106
 Vassoio da 550 fogli 96
inceppamenti di carta
 alimentatore documenti 96, 97
 fusore 96, 111
 posizioni 96
 scoperto di uscita 96, 97, 108
 sportello posteriore 109
 unità fronte/retro 96
 Vassoio 1 96, 102
 Vassoio 2 96, 106
 Vassoio da 550 fogli 96
interferenze rete wireless 133, 136
interruttore di alimentazione
 individuazione 2
intervallo di pausa
 impostazione 84
intervallo Spegni dopo
 impostazione 84
invio di fax
 da scanner a superficie
 piana 73
 da software 73
 da un computer (Windows) 73

dall'alimentatore
 documenti 73

J

Jetadmin, HP Web 85

L

LAN (Local Area Network)
 individuazione 3
licenza, software 140, 152
Limitazioni relative ai materiali 158, 159
lista di controllo
 connettività wireless 133, 134
 risoluzione dei problemi del fax 137

M

Marchio ce 166
Material Safety Data Sheet (MSDS, scheda di sicurezza) 158, 163
materiali di consumo
 codici articolo 26
 contraffazione 140, 151
 impostazioni soglia minima 89
 informazioni generali 25
 non HP 140, 151
 ordini 25, 91
 riciclo 158, 159
 sostituzione delle cartucce di toner 34
 utilizzo quando in esaurimento 89
materiali di consumo
 contraffatti 140, 151
materiali di consumo non HP 140, 151
memoria
 incluso 6
memorizzazione dei processi
 con Windows 46
memorizzazione, processo
 impostazioni per Mac 46
menu
 HP Embedded Web Server 78
Microsoft Word, invio di fax 73
modalità carta intestata
 alternativa 13

N

Normative FCC 166
numero di copie, modifica 55

numero prodotto
individuazione 3

O

opzioni del colore
modifica, Windows 117

ordini
materiali di consumo e
accessori 25, 91

P

pagine al minuto 6
pagine per foglio
selezione (Mac) 44
selezione (Windows) 41
pannello di controllo
Guida 88
individuazione 2
posizione delle funzioni di copia
sul pannello di controllo
touchscreen 4

parti di ricambio
codici articolo 27

peso della stampante 10

Più pagine per foglio
stampa (Mac) 44
stampa (Windows) 41

porte
individuazione 3

porte di interfaccia
individuazione 3

pred.
selezione (Windows) 41

problemi di prelievo della carta
risoluzione 91, 93

problemi di qualità delle immagini
esempi e soluzioni 112

processi memorizzati
creazione (Mac) 46
creazione (Windows) 46
eliminazione 46, 50
stampa 46, 50

processi, memorizzati
creazione (Windows) 46
eliminazione 46
impostazioni per Mac 46
stampa 46, 50

Prodotto privo di mercurio 158,
159

Programma di sostenibilità
ambientale 158

proteggi cartucce 28, 31
protezione cartuccia 28, 31

pulizia
percorso carta 113
vetro 126, 130

pulsante di accensione/
spegnimento
individuazione 2

Q

Qualità dell'immagine
controllo dello stato della
cartuccia di toner 113, 114

R

requisiti del browser
Server Web HP

incorporato 76

requisiti del browser Web
Server Web HP

incorporato 76

requisiti di sistema
Server Web HP

incorporato 76

rete wireless
risoluzione dei problemi 133

reti
HP Web Jetadmin 85
supportato 6

riciclaggio hardware, Brasile 158,
161

riciclo 158, 159
hardware elettronico 158, 160

riciclo dell'hardware
elettronico 158, 160

rifiuti, smaltimento 158

rischio di scosse elettriche 2

risoluzione dei problemi
controllo dello stato della
cartuccia di toner 113, 114

fax 137, 138
inceppamenti 96, 97

informazioni generali 88
problemi di alimentazione della

carta 91
problemi di rete 132

qualità colore 117

qualità di stampa 113

rete cablata 132

rete wireless 133

risoluzione dei problemi del fax
lista di controllo 137

Rubrica
configurazione 59

rubrica, fax
aggiunta di voci 73

S

scanner
invio di fax da 73
pulizia del vetro 126, 130

scansione
a e-mail 65

dal Software HP Easy Scan
(macOS) 67

su cartella di rete 65

su SharePoint 66

su un computer 67

su un'unità USB 64

Scansione a cartella
da impostare con EWS 61

Scansione a e-mail
da impostare con EWS 59

scomparto di uscita
individuazione 2
rimozione inceppamento 96,
97, 108

scomparto, uscita
individuazione 2

selezioni rapide
programmazione 73

Server Web HP incorporato (EWS)
Funzioni 76

Server Web HP incorporato,
utilizzo 76

Server Web incorporato (EWS)
assegnazione di password 83

Funzioni 76

servizio clienti HP 88

sistemi operativi supportati 8

siti Web
HP Web Jetadmin,
download 85

Siti web
assistenza clienti 88

Siti Web
Assistenza clienti 140, 157
denunce di frodi 140, 151
Material Safety Data Sheet
(MSDS, scheda di
sicurezza) 158, 163

sito Web contro le frodi 140, 151

Sito Web HP per la denuncia di
frodi 140, 151

Smaltimento dei prodotti 158, 159

smaltimento rifiuti 160

Smaltimento, prodotti 158, 159

software
contratto di licenza
software 140, 152
invio di fax 73

- Software HP Easy Scan (macOS) 67
- sostituzione
 - cartucce toner 34
- specifiche
 - elettriche e acustiche 11
- specifiche acustiche 11
- sportello posteriore
 - individuazione 3
 - rimozione inceppamento 109
- stampa
 - da unità flash USB 53
 - informazioni generali 41
 - processi memorizzati 46, 50
- stampa da USB integrata 53
- stampa fronte-retro
 - Mac 44
- stampa fronte/retro
 - Mac 44
 - manuale (Mac) 44
 - manuale (Windows) 41
 - manuale, Windows 41
 - Windows 41
- stampa mobile
 - dispositivi Android 51, 53
- stampa mobile, software supportato 9
- stampa privata 46
- stampa su due lati
 - impostazioni (Windows) 41
- stampa su due lati (stampa fronte/retro)
 - impostazioni (Windows) 41
 - Windows 41
- stampa su entrambi i lati
 - impostazioni (Windows) 41
 - Mac 44
 - Windows 41
- Stampa Wi-Fi Direct 9, 51
- stampante
 - informazioni generali 1
- Stampante dotata di misure di sicurezza dinamica 25, 85, 151
- supporto di stampa
 - caricamento nel vassoio 1 13

T

- tema colori
 - modifica, Windows 117
- tipi di carta
 - selezione (Mac) 44
- touchscreen
 - posizione delle funzioni 4

U

- unità flash USB
 - stampa da 53
- unità fronte/retro
 - inceppamenti 96

V

- vassoi
 - capacità 6
 - incluso 6
 - individuazione 2
- vassoi carta
 - codici articolo 26
 - informazioni generali 13
- vassoi carta da 550 fogli
 - codici articolo 26
- Vassoio 1
 - caricamento delle buste 23
 - inceppamenti 96, 102
 - orientamento della carta 13, 15
- Vassoio 2
 - caricamento 16
 - inceppamenti 96, 106
 - orientamento della carta 18
- Vassoio 3
 - caricamento 19
 - orientamento della carta 22
- Vassoio da 550 fogli
 - inceppamenti 96
- vetro, pulizia 126, 130

W

- Windows
 - invio di fax da 73
- Word, invio di fax 73