

Guida rapida

IT

GRAZIE PER AVERE ACQUISTATO UN PRODOTTO HOTPOINT

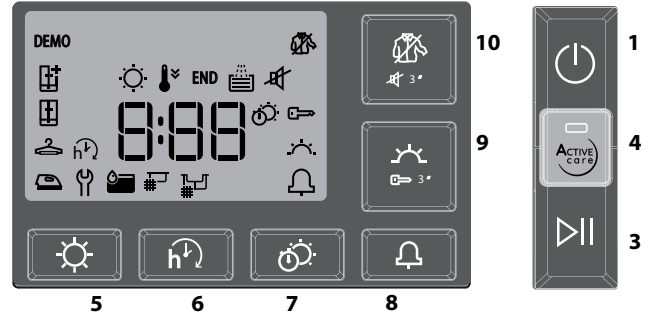
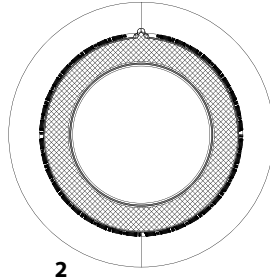
ARISTON.
Per ricevere un'assistenza più completa, registrare il prodotto su www.hotpoint.eu/register



Prima di utilizzare l'apparecchio, leggere attentamente le istruzioni relative alla sicurezza.

PANNELLO DI CONTROLLO

- 1 Acceso/Spento (Reset se premuto a lungo)
 - 2 Manopola Programmi
 - 3 Avvio/Pausa
- Tasti Opzioni***
- 4 Active Care
 - 5 Livello di Asciugatura
 - 6 Avvio Ritardato
 - 7 Asciugatura a Tempo
 - 8 Fine Ciclo
 - 9 Delicato (Tasti Bloccati se premuto a lungo)
 - 10 Antipiega (Disattiva Suoni se premuto a lungo)



*Nota: alcuni modelli possono avere la dicitura estesa al posto delle icone.

INDICATORI

Livello di Asciugatura: Da Stirare - Da Appendere - Da Riporre - Extra Asciutto

Fase del Ciclo: Asciugatura - Raffreddamento - **END** Fine del Ciclo

Svuotare il serbatoio dell'acqua - **Pulizia filtro porta secondario** - **Filtri intasati** - **Autopulizia**

Consultare la sezione Risoluzione dei Problemi: **Guasto** contattare il Servizio Assistenza - **DEMO** Modalità Demo

PRIMO UTILIZZO

Assicurarsi che il serbatoio di raccolta dell'acqua sia inserito correttamente. L'asciugatrice deve essere installata in un ambiente con temperatura compresa tra 5-35 °C per garantirne il funzionamento. Prima di utilizzare la tua asciugatrice assicurati che sia rimasta in posizione verticale per almeno 6 ore. Se si desidera cambiare il verso di apertura della porta contattare il Servizio Assistenza (al numero di telefono riportato sul libretto di garanzia).

APERTURA DELLO SPORTELLO DURANTE IL CICLO

Il bucato può essere controllato mentre il ciclo di asciugatura è in corso e i capi già asciutti possono essere rimossi, mentre l'asciugatura continua per i restanti capi. Dopo aver chiuso lo sportello, premere il pulsante "Avvio/Pausa" per riprendere il funzionamento della macchina. Tenere lo sportello chiuso fino alla fine del ciclo per risparmiare tempo ed energia.

USO QUOTIDIANO

Le misure qui descritte consentiranno di mantenere l'apparecchio in condizioni OTTIMALI:

- ricordarsi di svuotare la vaschetta di raccolta dell'acqua dopo ogni ciclo di asciugatura.
- ricordarsi di pulire i filtri dopo ogni ciclo di asciugatura.

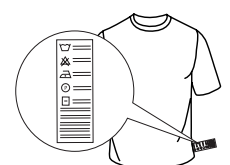
1. Collegare l'asciugatrice alla presa di corrente.
2. Aprire lo sportello e caricare la biancheria; fare sempre riferimento alle istruzioni sulle etichette degli indumenti e ai carichi massimi indicati nella sezione del programma. Vuotare le tasche. Assicurarsi che gli indumenti non rimangano impigliati tra lo sportello e/o il filtro della porta. Non caricare capi bagnati che gocciolano. Non asciugare i capi molto voluminosi e di grandi dimensioni.
3. Chiudere lo sportello.
4. Premere il pulsante "Acceso/Spento".
5. Selezionare il programma più adatto al tipo di tessuto nel carico.
6. Selezionare le opzioni, se necessario.
7. Premere il pulsante "Avvio/Pausa" per iniziare l'asciugatura.
8. Alla fine del ciclo di asciugatura, viene emesso un segnale acustico. Un indicatore sul pannello di controllo segnala la fine del ciclo. Estrarre immediatamente il carico per evitare la formazione di pieghe sul bucato.
9. Spegnerla macchina premendo il pulsante "Acceso/Spento", aprire lo sportello e tirare fuori gli indumenti. Se la macchina non viene spenta manualmente, dopo circa un quarto d'ora dalla fine del ciclo, l'apparecchio si spegne automaticamente per risparmiare energia. Se noti che alcuni programmi/opzioni si adattano al sistema "Antipiega". Questo significa che per alcune ore, dopo la fine del ciclo di asciugatura, il tamburo ruota a intervalli regolari per evitare la formazione di pieghe. In caso di mancanza di corrente, è necessario premere il pulsante "Avvio/Pausa" per riavviare il ciclo.

***CARICO MAX 8 Kg (Carico asciutto)**

ETICHETTE DI MANUTENZIONE

Controllare le etichette dei capi, specialmente quando questi vengono inseriti per la prima volta in asciugatrice. Di seguito sono riportati i simboli più comuni:

- Può essere inserito nell'asciugatrice.
- Non asciugabile in asciugatrice.
- Asciugare ad alta temperatura.
- Asciugare a bassa temperatura.



PROGRAMMI

La durata di questi programmi dipende dall'entità del carico, dal tipo di tessuti, dalla velocità della centrifuga usata sulla vostra lavatrice e da altre ulteriori opzioni selezionate.

Nei modelli con display la durata dei cicli viene mostrata nel pannello di controllo. Il tempo residuo viene costantemente monitorato e modificato durante il ciclo di asciugatura per mostrare la miglior stima possibile.

Opzione per l'uso: se tutti i carichi dei Cicli Automatici risultano consistentemente meno o più asciutti di quanto desiderato, è possibile aumentare o diminuire il livello di asciugatura utilizzando l'opzione specifica.

Misti **kg 4**

Questo programma è ideale per asciugare insieme tessuti di cotone e sintetici.

Eco Cotone **kg Max***

Questo è il programma più efficiente in termini di consumo di energia per asciugare biancheria di cotone. I valori riportati sull'etichetta energetica si riferiscono a questo programma.

NOTA: per un'efficienza energetica ottimale, selezionare l'opzione con livello di asciugatura "Da Riporre". Per aumentare il livello di asciugatura, selezionare "Extra Asciutto".

Sintetici **kg 4**

Per asciugare biancheria in fibre sintetiche.

Lana **kg 1**

Per asciugare capi in lana. Si consiglia di rivoltare i capi prima dell'asciugatura. Lasciare asciugare naturalmente i bordi più pesanti che risultassero ancora umidi.

Seta **kg 0.5**

Asciugatura delicata di indumenti in seta.

Anti Allergy **kg Max***

Questo ciclo vanta l'approvazione "Allergy UK" rilasciata dalla "The British Allergy Foundation" che comprova l'effettiva riduzione ed eliminazione degli allergeni. Può essere utilizzato sia con carico umido (asciugatura e trattamento) sia asciutto (solo mezzo carico).

Quotidiano **kg 2**

Ideale per asciugare capi centrifugati ad alta velocità in lavatrice; ad esempio un cambio di lenzuola.

Peluches **kg 2.5**

Il ciclo mantiene al meglio l'aspetto originale e la brillantezza del peluche. Prima di effettuare l'asciugatura rimuovere tutti gli accessori. Ogni singolo pezzo non deve superare i 600 gr.

Pre-Stiratura

Questo ciclo rilassa le fibre, facilitando così la stiratura e la piegatura. Adatto per piccoli carichi di tessuti di cotone e misto cotone umidi o asciutti. Non utilizzare con indumenti ancora bagnati.

Refresh

Programma breve adatto a rinfrescare fibre e capi attraverso l'emissione di aria fresca. Non utilizzare con capi ancora bagnati. Può essere utilizzato su qualsiasi dimensione di carico, ma è più efficace sui piccoli carichi. Il ciclo dura circa 20 minuti.

Piumone

Per asciugare capi voluminosi come un singolo piumone.

Biancheria **kg Max***

Per asciugare asciugamani e lenzuola di cotone.

Baby **kg 2**

Un programma appositamente studiato per asciugare indumenti, la biancheria dei neonati (cotone e ciniglia) e capi delicati. Non asciugare articoli con rivestimenti in plastica.

Jeans **kg 3**

Per asciugare jeans e indumenti di cotone resistente, tipo denim, ad esempio pantaloni e giubbetti.

Camicie **kg 3**

Questo programma è dedicato alle camicie in cotone o misto cotone/sintetici.

OPZIONI


Questi pulsanti permettono di personalizzare il programma selezionato in base alle esigenze personali. Non tutte le opzioni sono disponibili per tutti i programmi. Alcune opzioni possono essere incompatibili con quelle impostate in precedenza; in tal caso, un avvisatore acustico e/o indicatori lampeggianti avviseranno l'utente. Se l'opzione è disponibile, l'indicatore dell'opzione rimane acceso. Il programma può mantenere alcune opzioni selezionate nei cicli di asciugatura precedenti.


Active Care


Questa funzione permette di mantenere al meglio l'aspetto originale e la brillantezza dei tuoi capi, controllando la velocità del motore, la rotazione del cesto e la temperatura.


Livello di Asciugatura

Premere più volte il relativo pulsante per ottenere un diverso livello di umidità residua sulla biancheria. Un indicatore segnala il livello che si sta scegliendo.

 **Da Stirare:** asciugatura molto delicata. I capi saranno più facilmente stirabili subito dopo il ciclo.

 **Da Appendere:** un livello studiato per i capi delicati; pronti per essere appesi.

 **Da Riporre:** la biancheria è pronta per essere ripiegata e riposta nell'armadio.

 **Extra Asciutto:** utilizzato per indumenti da indossare al termine del ciclo.

Avvio Ritardato

Questa opzione permette di impostare un ritardo rispetto all'inizio del ciclo. Premere più volte il relativo pulsante al fine di ottenere il ritardo desiderato. Dopo aver raggiunto il tempo massimo selezionabile, un'ulteriore pressione del tasto resetta l'opzione. Un indicatore, sul pannello di controllo, segnala il tempo che si sta scegliendo. Dopo aver premuto il tasto "Avvio/Pausa" la macchina segnala il tempo rimanente per la partenza del ciclo. In caso di apertura dello sportello, dopo la chiusura è necessario ripremere il tasto "Avvio/Pausa".

Asciugatura a Tempo

Questa opzione permette di scegliere la durata dell'asciugatura. Premere più volte il relativo pulsante per impostare il tempo desiderato per l'asciugatura. Un indicatore, sul pannello di controllo, segnala il tempo che si sta scegliendo.

Fine Ciclo

Questa opzione attiva un segnale acustico prolungato a fine ciclo. Attivarla se non si è sicuri di sentire il normale suono di fine ciclo. Questa opzione, se selezionata nell'asciugatura precedente, rimane in memoria.

Delicato

Consente un trattamento più delicato della biancheria diminuendo la temperatura di asciugatura.

Tasti Bloccati

Questa opzione rende inaccessibili tutti i comandi della macchina, tranne il tasto "Acceso/Spento". A macchina accesa:

- per attivare l'opzione bisogna tenere premuto il tasto sino a quando la macchina segnala che l'opzione è stata abilitata.
- per disattivare l'opzione bisogna tenere premuto il tasto sino a quando la macchina segnala che l'opzione è stata disabilitata. Questa opzione, se selezionata nell'asciugatura precedente, rimane in memoria.

Antipioggia

Questa opzione aggiunge a fine ciclo un trattamento antipioggia mediante rotazioni periodica del cesto (durata sino a 10 ore). E' particolarmente indicata quando non si ha la possibilità di rimuovere i capi non appena terminata l'asciugatura. Se questa opzione è usata in combinazione con la partenza ritardata, il trattamento antipioggia verrà aggiunto anche alla fase di partenza ritardata. Questa opzione, se selezionata nell'asciugatura precedente, rimane in memoria.

Disattiva Suoni

Questa opzione permette di disattivare i segnali acustici del pannello di controllo. Gli allarmi di malfunzionamento rimangono attivi:

- per attivare l'opzione bisogna tenere premuto il tasto sino a quando la macchina segnala che l'opzione è stata abilitata.
- per disattivare l'opzione bisogna tenere premuto il tasto sino a quando la macchina segnala che l'opzione è stata disabilitata.

CURA E MANUTENZIONE

AVVERTENZA: scollegare l'asciugatrice durante le procedure di pulizia e manutenzione.

Svuotamento del serbatoio di raccolta dell'acqua dopo ogni ciclo (vedi fig. A).

Estrarre il contenitore dall'asciugatrice e svuotarlo in un lavandino o in altro scarico adatto, quindi riposizionarlo correttamente. Non utilizzare l'asciugatrice senza aver prima reinserito la vaschetta in sede.

Pulizia del filtro porta primario dopo ogni ciclo (vedi fig. B).

Estrarre il filtro porta primario e pulirlo rimuovendo la lanugine dalla superficie del filtro sotto l'acqua corrente o usando un aspirapolvere.

Pulizia del filtro porta secondario, all'accensione del relativo indicatore (vedi fig. C).

Estrarre il filtro porta secondario e pulirlo in tutte le sue parti lavandolo sotto acqua corrente o aspirando con aspirapolvere.

Filtri intasati - pulire entrambi i filtri della porta (vedere fig. B, fig. C).

Per prestazioni ottimali, asciugare tutti i filtri prima di reinserirli.

Non utilizzare l'asciugatrice senza avere prima reinserito correttamente tutti i filtri nella loro sede.

I filtri sono componenti fondamentali dell'asciugatura. La loro funzione è quella di raccogliere la lanuggine che si forma durante l'asciugatura. Nel caso in cui i filtri si dovessero intasare, il flusso d'aria all'interno dell'asciugatrice verrebbe gravemente compromesso: i tempi di asciugatura si allungano, si consuma più energia e possono verificarsi danni all'asciugatrice. Se queste operazioni non vengono effettuate correttamente l'asciugatrice potrebbe non avviarsi.

Autopulizia

La manutenzione del filtro inferiore di questo modello è automatica. L'asciugatrice effettua la pulizia quando i sensori ne segnalano la necessità. In questo caso, la macchina continua a lavorare anche se il ciclo di asciugatura è terminato. Un indicatore sul pannello di controllo segnalerà la manutenzione. **Non spegnere la macchina durante questa fase.**

Pulizia dell'asciugatrice

- Le parti esterne in metallo, plastica e gomma possono essere pulite con un panno umido.
- Pulire regolarmente (ogni 6 mesi) la griglia della presa d'aria anteriore con un aspirapolvere per rimuovere qualsiasi deposito di lanugine o polvere. Inoltre, rimuovere i depositi di lanugine dalla zona dei filtri, utilizzando di tanto in tanto un aspirapolvere.
- Non usare solventi o abrasivi.

TRASPORTO E MOVIMENTAZIONE

Non sollevare mai l'asciugatrice tenendola per il lato superiore.

- Scollegare l'asciugatrice.
- Rimuovere completamente l'acqua dalla vaschetta di raccolta dell'acqua.
- Controllare che lo sportello e la vaschetta di raccolta dell'acqua siano ben chiusi.

Consumo energetico

In modalità: spento (Po) - Watts	0.40		
In modalità: lasciato acceso (PI) - Watts	2.00		
Programmi	Kg	kWh	Minuti
Eco Cotone * ◀	8	1.46	200
Eco Cotone ◀	4	0.79	120
Sintetici	4	0.50	78

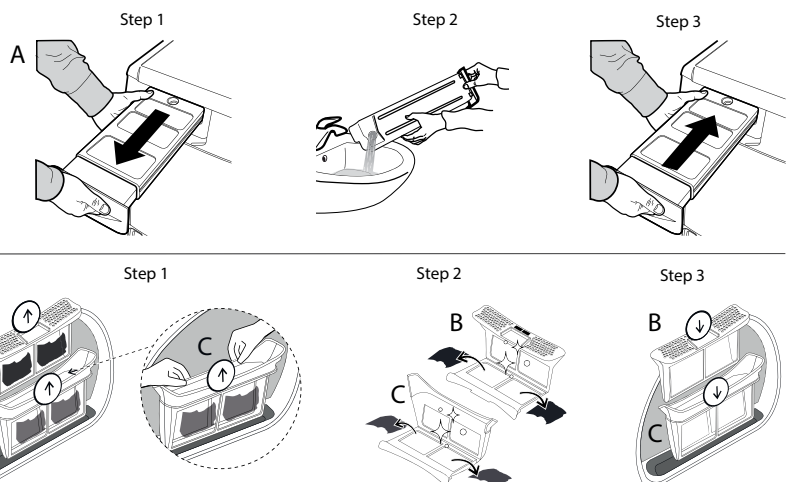
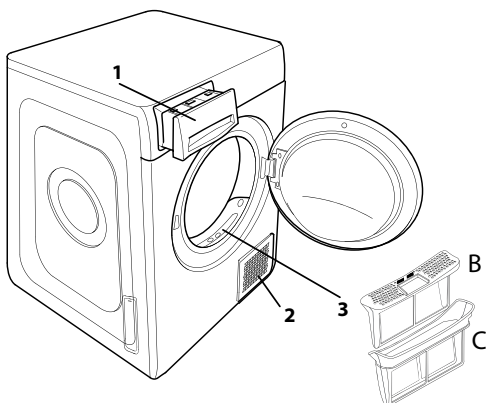
*Questo programma è atto ad asciugare capi di cotone normali, è il programma più efficiente in termini di consumo energetico per capi di cotone (configurazione Standard/Default di partenza).

Sistema a Pompa di Calore

La pompa di calore contiene gas ad effetto serra, contenuti in una unità sigillata ermeticamente. Questa unità sigillata contiene 0.43 kg di gas R134a. GWP = 1430 (1 t CO₂).

DESCRIZIONE DELL'ASCIUGATRICE

- Serbatoio di raccolta acqua (A)
- Griglia della presa d'aria
- Filtro porta: primario (B), secondario (C)



In caso di malfunzionamento, prima di contattare il Servizio Assistenza, controllare la tabella sottostante. Le anomalie sono spesso di lieve entità e possono essere risolte in pochi minuti.

Anomalia	Possibile causa	Soluzione
L'asciugatrice non si accende.	La spina non è inserita nella presa di corrente.	Inserire la spina nella presa di corrente.
	La presa di corrente è guasta.	Provare a collegare un altro elettrodomestico nella stessa presa. Non usare dispositivi elettrici di collegamento alla presa come adattori o prolunghe.
	Si è verificata un'interruzione di corrente elettrica.	Attendere il ripristino dell'alimentazione e, se necessario, riaccendere il fusibile.
L'asciugatrice non parte.	Lo sportello non è stato chiuso correttamente.	Chiudere lo sportello.
	Si è impostato un ritardo per la partenza del ciclo.	Nelle macchine con questa funzione: aspettare la fine del ritardo impostato o spegnere la macchina per resettarla. Consultare la sezione Opzioni.
	Non è stato premuto il tasto "Avvio/Pausa" per avviare il programma.	Premere il tasto "Avvio/Pausa".
	E' stata inserita la funzione Blocco Tasti (solo per macchine dotate di questa opzione).	Fare riferimento alla sezione Opzioni. Se è stato selezionato Tasti Bloccati, disabilitarlo. Spegnerne la macchina non disabiliterà questa opzione.
Gli indumenti sono bagnati al termine del ciclo.	Carico ridotto.	Il programma automatico non ha rilevato l'umidità finale richiesta e l'asciugatrice completerà il programma e si arresterà. Se questo accade, selezionare semplicemente un ulteriore breve periodo di asciugatura o selezionare l'opzione Extra Asciutto, se disponibile.
	Grandi carichi o tessuti più pesanti.	Il livello di asciugatura può essere modificato in base all'asciugatura desiderata. Per capi pronti da indossare, è consigliato selezionare Extra Asciutto.
I tempi di asciugatura sono molto lunghi.	Non si è effettuata una manutenzione adeguata.	Consultare la sezione Cura e Manutenzione ed effettuare le operazioni descritte.
	Programma, tempo e/o livello di asciugatura impostati non sono adatti al tipo o alla quantità del carico inserito nell'asciugatrice.	Consultare la sezione Programmi ed Opzioni per trovare il programma e le opzioni più adatti al tipo di carico.
	Gli indumenti sono troppo bagnati.	Effettuare un ciclo di lavaggio con giri di centrifuga più elevati per eliminare la maggior quantità di acqua possibile.
	L'asciugatrice potrebbe essere sovraccarica.	Consultare la sezione Programmi per verificare il carico massimo per ogni programma.
	Temperatura ambiente.	Il tempo di asciugatura può allungarsi se la temperatura ambiente è al di fuori dell'intervallo 14-30 °C.
Il programma non è terminato.	Potrebbe essersi verificata un'interruzione di corrente.	In caso di interruzione della corrente elettrica è necessario premere il tasto "Avvio/Pausa" per riavviare il ciclo.

Indicatori accesi o lampeggianti

Serbatoio dell'acqua	Il serbatoio dell'acqua è pieno.	Svuotare il serbatoio dell'acqua. Consultare la sezione Cura e Manutenzione.
Filtro porta	Anomalia nel flusso d'aria necessario per il funzionamento della macchina.	Pulire il filtro porta e controllare che la griglia della presa d'aria sia libera. Se queste operazioni non vengono effettuate correttamente l'asciugatrice potrebbe danneggiarsi. Consultare la sezione Cura e Manutenzione.
Filtro inferiore*	Il filtro inferiore ha bisogno di essere pulito.	Effettuare la pulizia del filtro inferiore. Consultare la sezione Cura e Manutenzione.
DEMO Il ciclo dura pochi minuti.	L'asciugatrice è in modalità DEMO. L'indicatore DEMO è acceso.	Togliere la modalità Demo. Le seguenti azioni vanno eseguite in successione senza pause. Accendere e poi spegnere la macchina. Premere il tasto "Start/Pausa" fino a sentire un segnale acustico. Riaccendere la macchina. L'indicatore "DEMO" lampeggia e poi si spegne.
La presenza del simbolo dalla chiave inglese segnala un'anomalia.	I sensori della macchina hanno rilevato un'anomalia.	Spegnerne l'asciugatrice e staccarla dalla rete elettrica. Aprire subito lo sportello ed estrarre la biancheria, in modo che il calore possa dissiparsi. Attendere per circa 15 minuti. Ricollegare l'asciugatrice alla rete elettrica, caricare la biancheria e riavviare il ciclo di asciugatura. Se il problema persiste, contattare il Servizio Assistenza e comunicare lettere e numeri che lampeggiano sul display. Ad esempio F3 e E2.

*Nota: alcuni modelli sono autopulenti e non dotati di filtro inferiore. Consultare la sezione Cura e Manutenzione.



Per scaricare le istruzioni di sicurezza, il manuale d'uso, la scheda tecnica e i dati energetici:

- Visitare il sito web docs.hotpoint.eu
- Usare il codice QR
- Oppure, **contattare il Servizio Assistenza** (al numero di telefono riportato sul libretto di garanzia). Quando si contatta il Servizio Assistenza, fornire i codici presenti sulla targhetta matricola del prodotto.

