

GUIDA RAPIDA

ISTRUZIONI D'USO



GRAZIE PER AVER ACQUISTATO UN PRODOTTO HOTPOINT ARISTON. Per ricevere assistenza in modo più completo, registrare il proprio apparecchio sul sito: www.hotpoint.eu/register

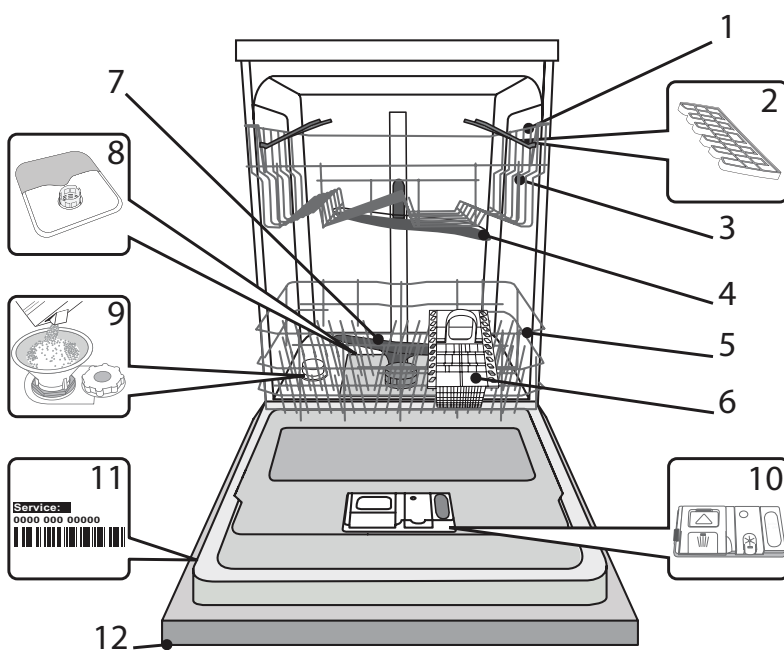


È possibile scaricare le Istruzioni per la sicurezza e le Istruzioni per l'uso dal sito docs.hotpoint.eu; seguire quindi le istruzioni riportate sul retro del presente libretto.

Prima di utilizzare l'apparecchio leggere attentamente la Guida alla salute e sicurezza.

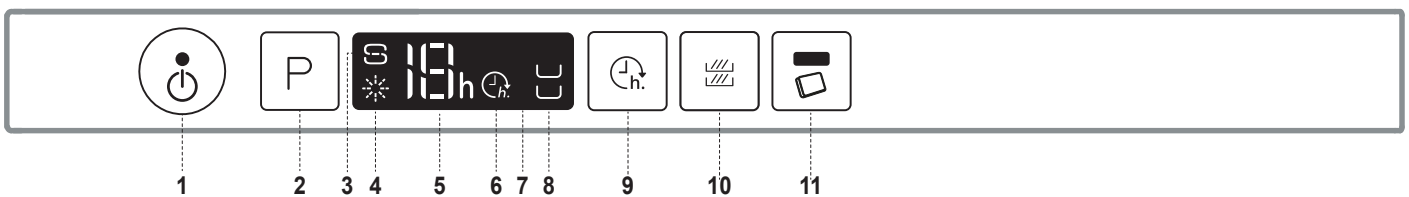
DESCRIZIONE PRODOTTO

APPARECCHIO



1. Cestello superiore
2. Sponde ribaltabili
3. Regolatore altezza cestello superiore
4. Braccio aspersore superiore
5. Cestello inferiore
6. Cestello per le posate
7. Braccio aspersore inferiore
8. Gruppo filtro
9. Distributore del sale
10. Distributori per detersivo e brillantante
11. Targhetta matricola
12. Pannello comandi

PANNELLO COMANDI



- | | |
|--|-------------------------------------|
| 1. Tasto Accensione-Spegnimento/Ripristino e relativa spia | 7. Display |
| 2. Tasto di selezione programmi | 8. Spia funzione Zone Wash |
| 3. Indicatore di riempimento del sale | 9. Tasto di avvio ritardato |
| 4. Indicatore di riempimento del brillantante | 10. Tasto Zone Wash |
| 5. Numero programma e indicatore di durata del ritardo | 11. Tasto Pastiglia e relativa spia |
| 6. Spia di avvio ritardato | |

PRIMO UTILIZZO

SALE, BRILLANTANTE E DETERATIVO


SUGGERIMENTO PER IL PRIMO UTILIZZO

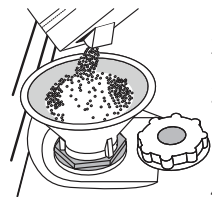
Dopo aver completato l'installazione, togliere i fermi dai cestelli e gli elementi elastici di ritegno dal cestello superiore.

RIFORNIMENTO DEL SERBATOIO DEL SALE

L'uso di sale previene la formazione di CALCARE sulla superficie dei piatti e sui componenti della macchina.

- È importante che il serbatoio del sale sia sempre rifornito.
- È essenziale quindi che il livello di durezza dell'acqua sia stato impostato.

Il serbatoio del sale è situato nella parte inferiore della lavastoviglie (*vedere DESCRIZIONE DEI PROGRAMMI*) e deve essere rifornito ogni volta che la spia dell' **indicatore di RIEMPIMENTO SALE**  posta sul pannello comandi è illuminata.



1. Togliere il cestello inferiore e svitare il tappo del serbatoio (ruotare in senso antiorario).
2. Solo la prima volta: riempire d'acqua il serbatoio del sale.
3. Sistemare opportunamente l'imbuto (*vedere figura*) e rifornire il serbatoio del sale fino all'orlo (circa 1 kg); Non è inconsueto che l'acqua trabocchi leggermente.
4. Togliere l'imbuto ed eliminare qualsiasi residuo di sale dall'area circostante l'apertura.

Accertarsi che il tappo sia adeguatamente serrato per evitare l'ingresso di detersivo all'interno della vaschetta durante il programma di lavaggio (ciò potrebbe causare il danneggiamento del dispositivo addolcente senza possibilità di riparazione).

Ogni volta che è necessario aggiungere sale, è obbligatorio eseguire la procedura prima dell'inizio del ciclo di lavaggio.

IMPOSTAZIONE DELLA DUREZZA DELL'ACQUA

Per consentire che il dispositivo addolcente dell'acqua agisca al meglio, è essenziale che l'impostazione del livello di durezza dell'acqua tenga conto della sua durezza effettiva nell'utenza domestica. È possibile ottenere il valore di durezza dell'acqua nell'utenza domestica rivolgendosi al proprio fornitore. L'impostazione in fabbrica considera la durezza solitamente consueta dell'acqua, corrispondente all'impostazione: 3.

- Azionare l'apparecchio agendo sul tasto **ACCENSIONE/SPEGNIMENTO**.
- Disattivare l'apparecchio agendo sullo stesso tasto **ACCENSIONE/SPEGNIMENTO**.

- Tenere premuto il tasto **P** per 5 secondi, fino a udire il segnale corrispondente.
- Azionare l'apparecchio agendo sul tasto **ACCENSIONE/SPEGNIMENTO**.
- Il numero corrispondente al livello di selezione corrente e l'indicatore di livello del sale lampeggiano entrambi.
- Premere il tasto **P** per selezionare il livello di durezza dell'acqua richiesto (*vedere TABELLA DEI LIVELLI DI DUREZZA DELL'ACQUA*).

Tabella di durezza dell'acqua

Livello		°dH Gradi tedeschi	°fH Gradi francesi
1	Dolce	0 - 6	0 - 10
2	Moderatamente dolce	7 - 11	11 - 20
3	Preimpostato	12 - 17	21 - 30
4	Dura	18 - 34	31 - 60
5	Molto dura	35 - 50	61 - 90

- Disattivare l'apparecchio agendo sullo stesso tasto **ACCENSIONE/SPEGNIMENTO**

La procedura di impostazione è stata completata!


Non appena completata tale procedura, avviare uno dei programmi senza carico.

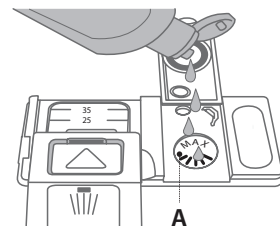
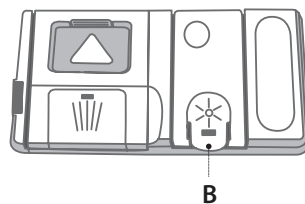
Utilizzare soltanto sale di tipo specifico per lavastoviglie.

Dopo aver versato il sale all'interno della macchina, la spia riempimento SALE si spegne.

Il mancato riempimento della vaschetta del sale può causare il danneggiamento del dispositivo addolcente e dell'elemento riscaldatore.

RIEMPIMENTO DEL DISTRIBUTORE BRILLANTANTE

L'utilizzo di brillantante facilita il processo di ASCIUGATURA delle stoviglie. Il distributore di brillantante **A** deve essere riempito ogni volta che a spia dell'indicatore di **RIEMPIMENTO BRILLANTANTE**  sul pannello comandi è illuminata.



1. Aprire il distributore **B** esercitando opportuna pressione e quindi sollevando la linguetta posta sul coperchio.
2. Versare delicatamente il brillantante fino al segno che indica il livello di riferimento massimo (110 ml), ma evitandone la fuoriuscita. Nel caso in cui ciò si verifici, asciugare immediatamente il liquido fuoriuscito mediante un panno asciutto.
3. Abbassare il coperchio fino ad avvertire lo scatto che ne segnala la chiusura.

Non versare MAI il brillantante direttamente all'interno della vaschetta.

REGOLAZIONE DEL DOSAGGIO DI BRILLANTANTE

Se non si è completamente soddisfatti del processo di asciugatura, è possibile regolare la quantità di brillantante da utilizzare.

- Azionare la lavastoviglie agendo sul tasto **ACCENSIONE/SPEGNIMENTO**.
- Disattivare la lavastoviglie utilizzando lo stesso tasto **ACCENSIONE/SPEGNIMENTO**.

- Premere tre volte il tasto **P** si avverte il segnale corrispondente.

- Azionare la lavastoviglie mediante il tasto

ACCENSIONE/SPEGNIMENTO.

- Il numero corrispondente alla selezione corrente e la spia del brillantante lampeggiano entrambi.

- Premere sul tasto **P** per impostare il livello di brillantante corrispondente alla quantità richiesta.

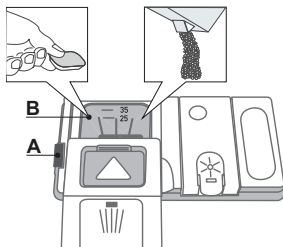
- Disattivare utilizzando il tasto **ACCENSIONE/SPEGNIMENTO**

La procedura di impostazione è stata completata!

Nel caso in cui il livello di brillantante sia impostato su ZERO (programma ECO), il brillantante non viene erogato. In caso di esaurimento del brillantante la spia BRILLANTANTE INSUFFICIENTE non è illuminata. A seconda del modello di lavastoviglie è possibile impostare al massimo 5 livelli di dosaggio. Le impostazioni di fabbrica dipendono dal modello; seguire le istruzioni precedenti in base alle caratteristiche del proprio apparecchio.

- In presenza di strisce con sfumature blu sulla superficie dei piatti, impostare un livello di dosaggio basso (1-2).
- In presenza di gocce d'acqua o di calcare sulla superficie dei piatti impostare invece dosaggi alti (3-4).

RIEMPIMENTO DEL DISTRIBUTORE DETERATIVO



Per aprire il distributore detersivo utilizzare il dispositivo di apertura A. Versare il detersivo esclusivamente nel distributore B asciutto. Mettere la dose di detersivo per il prelavaggio direttamente all'interno del distributore.

1. Per il dosaggio corretto del detersivo fare riferimento ai dati sopra riportati. La vaschetta **B** contiene indicatori di livello

per facilitare il dosaggio del detersivo.

2. Eliminare eventuali residui di detersivo dai bordi del distributore e chiudere il coperchio fino ad avvertire lo scatto caratteristico.

3. Chiudere il coperchio del distributore sollevandolo fino a portare il dispositivo di chiusura in sede.

Il distributore del detersivo si apre automaticamente quando previsto dal programma in uso. Se si utilizzano detersivi del tipo „All in one“, si consiglia di servirsi del tasto **PASTIGLIA** per impostare il programma in modo da ottenere sempre i migliori risultati nel lavaggio e nell'asciugatura.

TABELLA DEI PROGRAMMI

Programma	Asciugatura Fase	ActiveEco	Opzioni disponibili *)	Vaschetta detersivo		Durata programma di lavaggio (h:min)**)	Consumo di acqua (litri/ciclo)	Consumo energetico (kWh/ciclo)
				Vasca	B			
1. Ecologico Eco 50°	✓	✓		✓	✓	3:10	9,5	0,83
2. Auto Intensivo	✓	-		-	✓	2:00 - 3:10	14 - 17,0	1,50 - 1,85
3. Auto Normale	✓	✓		✓	✓	1:30 - 2:30	14,5 - 16	1,15 - 1,30
4. Auto Rapido	-	-		-	✓	0:55 - 1:20	13 - 14,5	1,15 - 1,25
5. Express 30'	-	-		-	✓	0:30	9	0,55
6. Igienizzante	✓	-		-	✓	1:40	10	1,30
7. Ammollo	-	-		-	-	0:12	4,5	0,01

La misurazione dei dati per la creazione del programma ECO avviene in condizioni di laboratorio secondo quanto prescritto dalle norme europee EN 50242. Nota per i laboratori di Prove: per informazioni sulle condizioni della prova comparativa EN, farne richiesta all'indirizzo: assistenza_en_lvs@indesitcompany.com

Questi programmi non richiedono un pre-trattamento delle stoviglie.

*) Non è possibile selezionare tutte le opzioni contemporaneamente.

***) La durata del programma, riportata sul display oppure sul libretto di manutenzione rappresenta una stima calcolata in condizioni di tipo standard. La durata effettiva può dipendere da molti fattori, quali la temperatura e la pressione dell'acqua di alimentazione, la temperatura ambiente, la dose di detersivo utilizzata, la quantità e il tipo di carico e il suo bilanciamento, la selezione di determinate opzioni e la taratura dei sensori. La taratura dei sensori può prolungare la durata dei programmi anche di 20 minuti.

Consumo durante la fase di Standby: consumo in modalità On (non in funzione): 6 W - consumo in modalità Spegnimento: 0,5 W

DESCRIZIONE DEI PROGRAMMI

Istruzioni per selezionare il ciclo di lavaggio.

ECOLOGICO

Stoviglie normalmente sporche. Programma standard, è il più efficiente in termini di consumo combinato di acqua ed elettricità.

AUTO INTENSIVO

Programma automatico per piatti e pentole molto sporchi (da non utilizzare con stoviglie delicate).

AUTO NORMALE

Programma automatico per pentole e piatti dallo sporco normale.

AUTO RAPIDO

Programma automatico per un carico ridotto di stoviglie normalmente sporche. Permette di ottenere un risultato di lavaggio ottimale in un tempo più breve.

EXPRESS 30'

Programma indicato per piatti poco sporchi e privi di residui secchi.

IGIENIZZANTE

Sporco normale e molto sporco, con azione antibatterica supplementare. Ciclo utilizzabile per la manutenzione della lavastoviglie.

AMMOLLO

Da utilizzare per sciacquare le stoviglie da lavare successivamente. Questo programma non richiede detersivo.

Note:

Si osservi che i cicli Express o Auto Rapido sono indicati soprattutto per le stoviglie leggermente sporche.

Per ridurre ulteriormente i consumi, azionare la lavastoviglie soltanto a pieno carico.

OPZIONI E FUNZIONI

È possibile selezionare le varie OPZIONI premendo direttamente il tasto corrispondente (vedere la TABELLA DEI PROGRAMMI).

In caso di opzione non compatibile con il programma selezionato vedere la TABELLA DEI PROGRAMMI, il LED corrispondente lampeggia 3 volte in rapida successione ed emette i previsti segnali acustici. L'opzione non è in tal caso abilitata.



AVVIO RITARDATO

È possibile ritardare l'avvio del programma per un tempo compreso tra **1 e 12 ore**.

1. Premere il tasto **AVVIO RITARDATO**: Sul display appare il simbolo corrispondente a ogni pressione del tasto aumenta l'intervallo di tempo (1 h, 2 h, ecc. fino a un massimo di 12 h) tra il momento in cui si seleziona il programma e l'avvio del ciclo di lavaggio selezionato.

2. Selezionare il programma di lavaggio e chiudere la porta: il timer inizia il conto alla rovescia

3. Una volta trascorso questo periodo di tempo, la corrispondente spia si spegne e inizia il ciclo di lavaggio.

Per regolare il tempo di avvio ritardato e selezionare un intervallo di tempo inferiore a quello impostato, premere il tasto **AVVIO RITARDATO**. Per annullare l'impostazione premere ripetutamente il tasto fino allo spegnimento delle spie dell'indicatore di avvio ritardato in questione.

Il programma di lavaggio si avvia automaticamente non appena si chiude la porta dell'apparecchio.

Una volta avviato il ciclo di lavaggio, non è più possibile impostare la funzione di avvio ritardato.



PASTIGLIA

Questa impostazione consente di ottimizzare le prestazioni del programma in funzione del tipo di detergente utilizzato. Premere il tasto **PASTIGLIA** e tenerlo premuto (si accende la spia), se si utilizza una combinazione di detersivi in forma di una pastiglia (brillantante, sale e detergente in una dose).

Quando si utilizza un detergente in polvere o liquido questa opzione deve rimanere disattivata.



ZONE WASH

Questa opzione offre la possibilità di eseguire il ciclo di lavaggio soltanto nel cestello selezionato. Selezionare il ciclo di lavaggio e premere il tasto **ZONE WASH**: il cestello selezionato si accende e il ciclo di lavaggio viene avviato solo in quel cestello. Premere nuovamente il tasto per deseleggerne l'opzione.

I programmi compatibili con questa opzione sono indicati nella tabella programmi.

Questa opzione è particolarmente indicata per due cicli di lavaggio: **Intensive** e **Normal**.

Selezionando l'opzione insieme al ciclo Intensive viene avviato il lavaggio **ULTRAINTENSIVE ZONE**. Questo ciclo è ideale per i carichi misti molto sporchi, ad esempio quando occorre lavare pentole, tegami, piatti incrostati stoviglie difficili da pulire (grattugia, passaverdure, posate). La pressione di asperzione più forte e la temperatura di lavaggio più elevata permettono di trattare in modo ottimale le macchie resistenti.

Selezionando l'opzione insieme al ciclo Normal viene avviato il lavaggio **SAVING ZONE**. Questa funzione permette di ridurre il consumo di energia. La durata del ciclo potrà variare.

Ricordarsi di caricare le stoviglie soltanto nel cestello selezionato.

ActivEco

ActivEco è una funzione di asciugatura a convezione che apre automaticamente la porta durante/dopo la fase di asciugatura per garantire stoviglie perfettamente asciutte dopo ogni lavaggio. La porta viene aperta quando la temperatura interna è tale da non poter danneggiare i mobili della cucina.

Come ulteriore protezione dal vapore, la lavastoviglie viene fornita con una speciale lamina di protezione aggiuntiva. Per istruzioni sul montaggio della lamina protettiva, vedere le (ISTRUZIONI PER L'INSTALLAZIONE).

La funzionalità ActivEco può essere disabilitata come segue:

1. Accedere al menu del software della lavastoviglie premendo a lungo il tasto **P** (6 secondi).
2. Quando si passa al menu Controllo ActivEco, è possibile cambiare lo stato della funzionalità ActivEco premendo il tasto **P**:

E – funzione abilitata **d** – funzione disabilitata

Per confermare la modifica e uscire dal menu ActivEco Control, premere a lungo il tasto **P** (3 secondi).

USO QUOTIDIANO


- 1. VERIFICA DEL COLLEGAMENTO ALLA RETE IDRICA**
Verificare il collegamento della lavastoviglie alla rete idrica e che il relativo rubinetto sia aperto.
- 2. AZIONAMENTO DELLA LAVASTOVIGLIE**
Aprire la porta e premere il tasto **ACCENSIONE/SPEGNIMENTO**.
- 3. CARICAMENTO DEI CESTELLI** (vedere **CARICAMENTO DEI CESTELLI**).
- 4. RIEMPIMENTO DEL DISTRIBUTORE DETERATIVO**
(vedere **TABELLA DEI PROGRAMMI**).
- 5. SELEZIONARE IL PROGRAMMA E ADATTARE IL CICLO SECONDO NECESSITÀ**
Selezionare il programma più adatto in base al tipo di stoviglie e alla quantità di sporco in essi presente (vedere la **DESCRIZIONE DEI PROGRAMMI**) premendo sul tasto **P**. Selezionare le opzioni richieste (vedere **OPZIONI E FUNZIONI**).
- 6. AVVIO**
Avviare il ciclo di lavaggio mediante chiudere la porta. All'avvio del programma selezionato si avvia il segnale corrispondente.
- 7. FINE DEL CICLO DI LAVAGGIO**
La fine del programma è segnalata da segnali acustici e lampeggia il numero del programma sul display. Aprire la porta e disattivare l'apparecchio premendo sul tasto **ACCENSIONE/SPEGNIMENTO**. Per evitare bruciature, prima di togliere le stoviglie attendere pochi minuti. Scaricare i cestelli, iniziando da quello inferiore.

La macchina si disattiva automaticamente nel corso di determinati periodi di inattività prolungata, al fine di ridurre al minimo il consumo di elettricità. Se le stoviglie sono soltanto leggermente sporche oppure sono state risciacquate prima di essere poste nella lavastoviglie, ridurre in proporzione la dose di detersivo da utilizzare.

MODIFICA DEI PROGRAMMI DURANTE IL FUNZIONAMENTO
Nel caso in cui sia stato selezionato il programma sbagliato, è possibile apportarvi le modifiche necessarie a condizione che esso sia appena iniziato: aprire la porta, tenere premuto il tasto **ACCENSIONE/SPEGNIMENTO**: la macchina si disattiva. Azionare nuovamente la macchina agendo sul tasto **ACCENSIONE/SPEGNIMENTO** e selezionare il nuovo ciclo di lavaggio con qualsiasi opzione richiesta; avviare il ciclo chiudendo la porta.

AGGIUNTA DI ULTERIORI STOVIGLIE
Senza spegnere la macchina, aprire la porta (**fare attenzione al vapore CALDO!**) e sistemare le posate all'interno della lavastoviglie. Chiudere la porta, il ciclo riprende dal punto in cui si era interrotto.

INTERRUZIONI INVOLONTARIE DEL CICLO
In caso di apertura della porta durante il ciclo di lavaggio, o in caso di mancanza dell'alimentazione elettrica, il ciclo si interrompe. Una volta chiusa la porta o ripristinata l'alimentazione elettrica, il ciclo riprende dal punto in cui era stato interrotto.

Per ulteriori informazioni sulle varie funzioni, è possibile richiedere o scaricare dal WEB la Guida d'uso e manutenzione seguendo le istruzioni riportate sull'ultima pagina. 

AVVISI E CONSIGLI

CONSIGLI

Prima di caricare i cestelli, eliminare tutti i residui di cibo dalle stoviglie e vuotare i bicchieri. **Non occorre il risciacquo sotto acqua corrente prima del caricamento.**

Sistemare le stoviglie in modo che rimangano in sede e non si possano ribaltare; e sistemare le vaschette con le aperture rivolte verso il basso e le parti concave/complesse disposte obliquamente, per consentire all'acqua di lavaggio di raggiungere ogni superficie e scorrervi liberamente.

Avvertenza: Coperchi, maniglie, vassoi e padelle non devono ostacolare la rotazione degli aspersori. Riporre tutti gli oggetti di piccole dimensioni nel cestello portaposate.

Quando molto sporche, riporre piatti e pentole nel cestello inferiore poiché nel relativo settore gli aspersori svolgono un'azione più intensa e consentono migliori prestazioni nel lavaggio.

Una volta completata la procedura di carico, accertarsi che gli aspersori possano ruotare liberamente.

IGIENIZZANTE

Per evitare la formazione di cattivi odori e sedimenti vari all'interno della lavastoviglie avviare un programma che preveda temperature elevate almeno una volta al mese. Per eseguire la pulizia dell'apparecchio utilizzare un cucchiaino di detersivo e avviare il ciclo in assenza di carico.

STOVIGLIE DI TIPO NON ADATTO

- Stoviglie e posate in legno.
- Bicchieri decorati, pezzi di artigianato e piatti antichi. Le decorazioni non sono sufficientemente resistenti.
- Componenti in materiali sintetici che non resistono alle temperature elevate.
- Stoviglie in rame e stagno.
- Stoviglie sporche di cenere, cera, grasso lubrificante o inchiostro. Durante la fase di lavaggio i colori delle decorazioni di bicchieri e pezzi in alluminio/argento possono sbiadire. Alcuni tipi di bicchieri (es. i bicchieri in cristallo) possono divenire opachi anche soltanto dopo un certo numero di lavaggi.

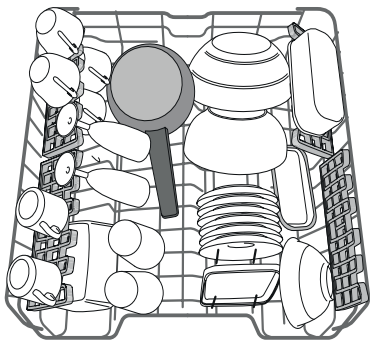
DANNEGGIAMENTO DI BICCHIERI E STOVIGLIE

- Utilizzare soltanto bicchieri e porcellane garantite dal produttore per il lavaggio in lavastoviglie.
- Utilizzare un detersivo delicato e adatto al tipo di stoviglie in questione.
- Togliere i bicchieri e gli altri elementi dalla lavastoviglie non appena sia terminato il ciclo di lavaggio.

CARICAMENTO DEI CESTELLI

CESTELLO SUPERIORE

Riporvi i piatti poco resistenti e le stoviglie delicate: vetri, tazze, piattini, insalatiere dai bordi bassi.



(esempio di carico del cestello superiore)

REGOLAZIONE IN ALTEZZA DEL CESTELLO SUPERIORE

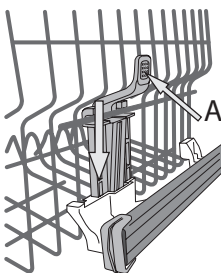
È possibile regolare del cestello superiore nel senso dell'altezza: la posizione rialzata consente di sfruttare al massimo il cestello inferiore per riporvi le stoviglie di dimensioni ingombranti, mentre la posizione ribassata consente di utilizzare le sponde ribaltabili creando lo spazio che esse richiedono e di evitare urti con gli oggetti caricati nel cestello inferiore.

Il cestello superiore è munito di **regolatore in altezza** (vedere figura) che non richiede pressione sulle leve; sollevarlo tenendolo per i lati, non appena si trovi in posizione rialzata.

Per ripristinare la posizione ribassata, agire sulle leve **A** poste ai lati del cestello e abbassare il cestello.

Si raccomanda vivamente di non procedere alla regolazione in altezza di cestelli già caricati.

Non rialzare o ribassare MAI il cestello agendo su un lato soltanto.

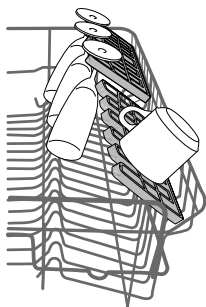


SPONDE RIBALTABILI CON POSIZIONE REGOLABILE

Per ottimizzare sempre la disposizione delle stoviglie all'interno del cestello, è possibile sistemare le sponde ribaltabili poste sui lati a tre differenti altezze.

Si possono disporre i bicchieri da vino nelle sponde ribaltabili in modo assolutamente sicuro, inserendone lo stelo negli appositi spazi.

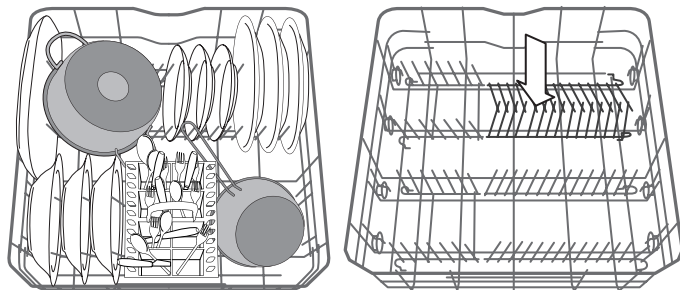
Per ottimizzare invece l'azione di asciugatura inclinare ulteriormente le sponde. È possibile modificare l'inclinazione delle sponde sollevandole e facendole scorrere leggermente, quindi bloccandole nella posizione richiesta.



CESTELLO INFERIORE

Per pentole, coperchi, piatti, insalatiere, stoviglie, ecc. In teoria conviene disporre piatti e coperchi di grandi dimensioni ai lati, per evitare interferenze con l'elemento aspersore.

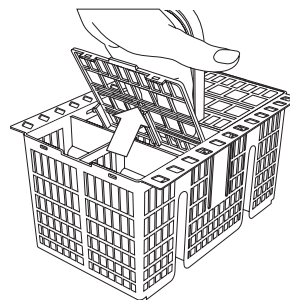
Il cestello inferiore è munito di sponde ribaltabili da utilizzare in posizione verticale per la migliore sistemazione dei piatti oppure in posizione orizzontale (abbassata) per consentire il facile carico di scodelle e recipienti per alimenti.



(esempio di carico nel cestello inferiore)

CESTELLO PORTAPOSATE

Le griglie tuttavia consentono anche di ottimizzare la disposizione delle posate al suo interno. Il cestello portaposate deve essere sistemato soltanto nella parte anteriore del cestello inferiore.



I coltelli e le altre posate con bordi taglienti devono essere riposte nel cestello portaposate con le punte rivolte verso il basso e orizzontalmente nelle sponde ribaltabili del cestello superiore.

MANUTENZIONE E PULIZIA

PULIZIA DEL GRUPPO FILTRO

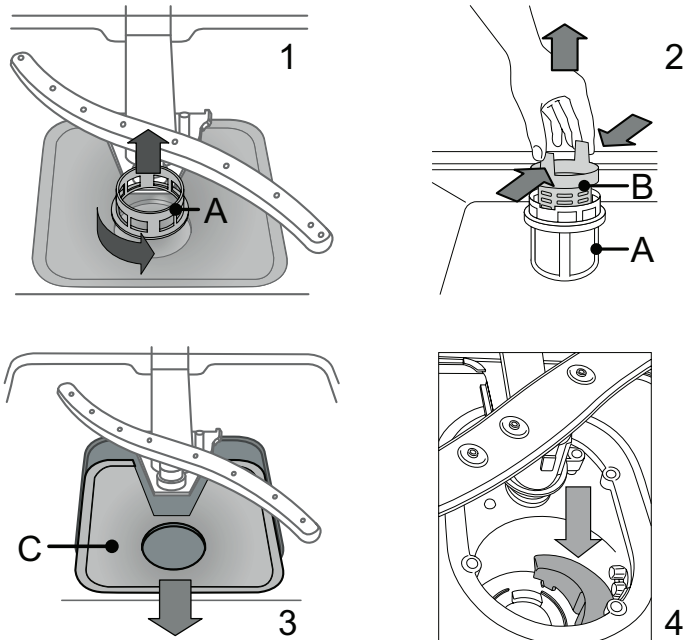
Pulire regolarmente il gruppo filtro in modo che nei relativi elementi non si formino ostruzioni e che l'acqua vi scorra regolarmente. Il gruppo filtro è composto da tre elementi filtranti che eliminano la presenza di residui di cibo dall'acqua di lavaggio, rimettendola in circolo ai fini del programma: per ottenere le migliori prestazioni durante il lavaggio è necessario che tali elementi siano sempre puliti.

Non utilizzare mai la lavastoviglie priva dei filtri o con i filtri allentati.

Dopo numerosi lavaggi, verificare lo stato del gruppo filtro e se necessario pulirlo completamente sotto getto di acqua corrente, servendosi di spazzola metallica e seguendo le istruzioni sotto riportate:

1. Ruotare il filtro cilindrico **A** in senso antiorario, quindi estrarlo (Fig. 1).
2. Smontare il filtro a tazza **B** esercitando una leggera pressione sulle sponde laterali (Fig. 2).
3. Far scorrere il filtro a piastra in acciaio inossidabile **C**, fino ad estrarlo (Fig. 3).
4. Esaminare il sifone ed eliminare la presenza di qualsiasi residuo di cibo.

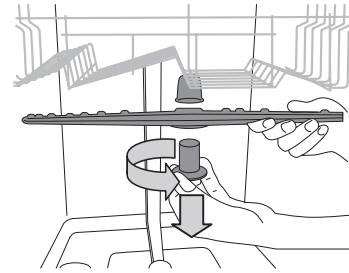
NON TOGLIERE MAI l'elemento di protezione della pompa di lavaggio (dettaglio di colore nero) (Fig 4).



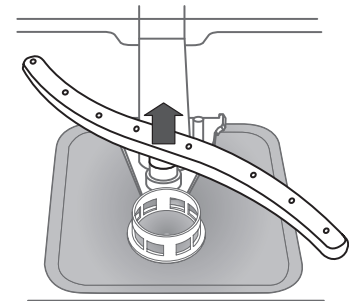
Dopo aver pulito i filtri, rimontare il gruppo e fissarlo correttamente in sede ciò è fondamentale per garantire l'efficienza della lavastoviglie.

PULIZIA DEI BRACCI ASPERSORI

I residui di cibo possono occasionalmente formare incrostazioni sui bracci aspersori e bloccare i fori utilizzati per l'irrorazione dell'acqua. Si raccomanda pertanto di ispezionare di volta in volta i bracci e di pulirli mediante piccola spazzola metallica.



Per smontare il braccio aspersore superiore, ruotare l'anello di bloccaggio in plastica in senso antiorario. Il rimontaggio del braccio aspersore deve avvenire in modo che il lato con il maggior numero di fori sia rivolto verso l'alto.



È possibile smontare l'elemento aspersore del cestello inferiore sollevandolo verso l'alto.

PULIZIA DEL TUBO DI CARICO ACQUA

Se i tubi dell'acqua sono nuovi o sono rimasti inutilizzati per un periodo prolungato, prima di eseguire i raccordi necessari far scorrere l'acqua per controllare che sia pulita e priva di impurità. In assenza di tale precauzione, il tubo di carico acqua può risultare ostruito con conseguente danneggiamento della lavastoviglie.

RISOLUZIONE DEI PROBLEMI

In caso di funzionamento non regolare della lavastoviglie. Prima di contattare il Centro di assistenza verificare se il problema possa essere risolto attraverso la consultazione dell'elenco seguente.

PROBLEMI	POSSIBILI CAUSE	SOLUZIONE
La lavastoviglie non si avvia o i comandi non rispondono.	L'apparecchio non è stato collegato correttamente all'alimentazione elettrica.	Inserire la spina nella presa di corrente.
	Mancanza di corrente.	Al ripristino dell'alimentazione la lavastoviglie si riavvia automaticamente.
	Mancata chiusura della porta lavastoviglie.	Spingere con decisione la porta fino ad avvertire il caratteristico "clic".
	Mancato funzionamento dei vari comandi.	Disattivare l'apparecchio premendo il tasto ACCENSIONE/SPEGNIMENTO , attivarlo nuovamente dopo circa un minuto e ripristinare il programma.
Lo scarico della lavastoviglie non avviene.	Ciclo di lavaggio non ancora concluso.	Attendere la conclusione del ciclo di lavaggio.
	Tube di scarico piegato.	Verificare che il tubo di scarico non sia piegato (<i>vedere le ISTRUZIONI DI INSTALLAZIONE</i>).
	Tube di scarico del lavandino ostruito.	Pulire il tubo di scarico del lavandino.
	Ostruzione filtro a causa di residui di cibo.	Pulire il filtro (<i>vedere PULIZIA DEL GRUPPO FILTRO</i>).
La rumorosità della lavastoviglie è eccessiva.	Urto dei piatti tra loro durante il lavaggio.	Sistemare le stoviglie nel modo corretto (<i>vedere CARICAMENTO DEI CESTELLI</i>).
	Produzione eccessiva di schiuma.	Il dosaggio del detersivo non è stato stabilito in modo corretto oppure il detersivo non è del tipo adatto alle lavastoviglie (<i>vedere RIEMPIMENTO DEL DISTRIBUTORE DETERSIVO</i>). Resettare il ciclo in corso spegnendo la lavastoviglie, quindi riaccendere l'apparecchio, scegliere un nuovo programma e chiudere la porta. Non aggiungere altro detersivo.
I piatti non risultano puliti.	Errata disposizione delle stoviglie.	Sistemare le stoviglie nel modo corretto (<i>vedere CARICAMENTO DEI CESTELLI</i>).
	Impedimento nella rotazione dei bracci aspersori a causa dell'interferenza dei piatti.	Sistemare le stoviglie nel modo corretto (<i>vedere CARICAMENTO DEI CESTELLI</i>).
	Il ciclo di lavaggio è eccessivamente delicato.	Selezionare il programma adatto (<i>vedere la TABELLA DEI PROGRAMMI</i>).
	Produzione eccessiva di schiuma.	Il dosaggio del detersivo non è stato stabilito in modo corretto oppure il detersivo non è del tipo adatto alle lavastoviglie (<i>vedere RIEMPIMENTO DEL DISTRIBUTORE DETERSIVO</i>).
	Tappo sul vano brillantante non correttamente chiuso.	Accertarsi che il tappo sul distributore brillantante sia chiuso.
	Filtro sporco oppure ostruito.	Pulire il gruppo filtro (<i>vedere CURA E MANUTENZIONE</i>).
	Mancanza di sale.	Riempire il serbatoio del sale (<i>vedere RIEMPIMENTO DEL SERBATOIO SALE</i>).

MANUTENZIONE E RISOLUZIONE DEI PROBLEMI

Per ulteriori informazioni su procedure di manutenzione e risoluzione dei problemi consultare le **Istruzioni per l'uso**.

Per ricevere le **Istruzioni per l'uso**:

- Servizio assistenza; il numero di telefono è riportato nel libretto di garanzia.
- scaricare dal sito web: **docs.hotpoint.eu**
- utilizzare il codice QR:



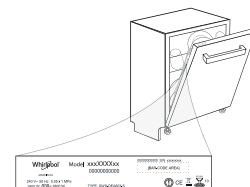
SCHEDE TECNICHE

È possibile scaricare le specifiche con i dati sul consumo energetico dal sito web: **docs.hotpoint.eu**

PER CONTATTARE IL SERVIZIO ASSISTENZA

Per contattare il Servizio Assistenza, fornire i codici riportati sulla targhetta fissata sul lato sinistro o destro nel lato interno della porta della lavastoviglie. Il numero di telefono si trova all'interno del libretto di garanzia o sul sito web:

www.hotpoint.eu



400011445699

03/2020 jk - Xerox Fabriano

