



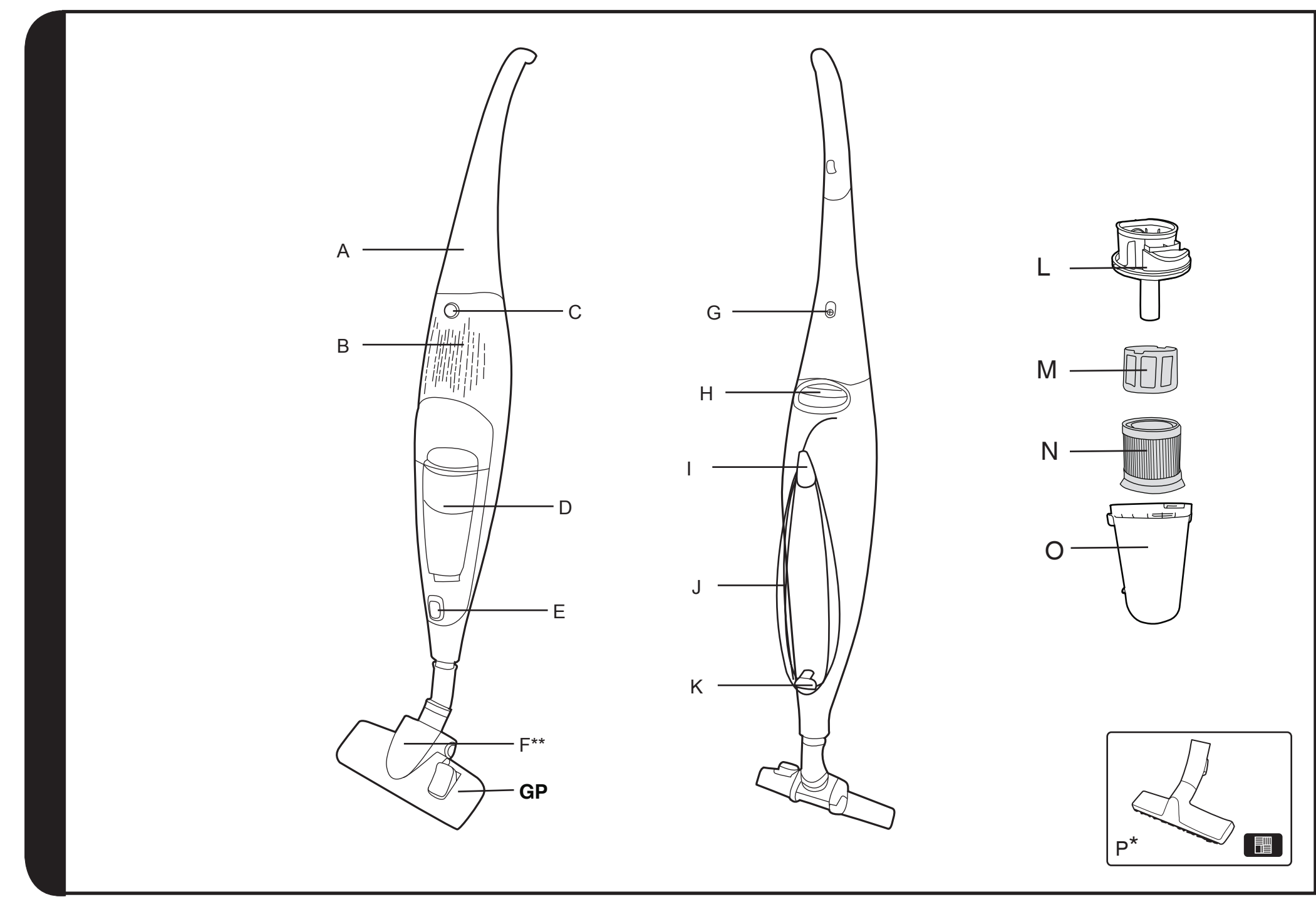
**HOOVER**



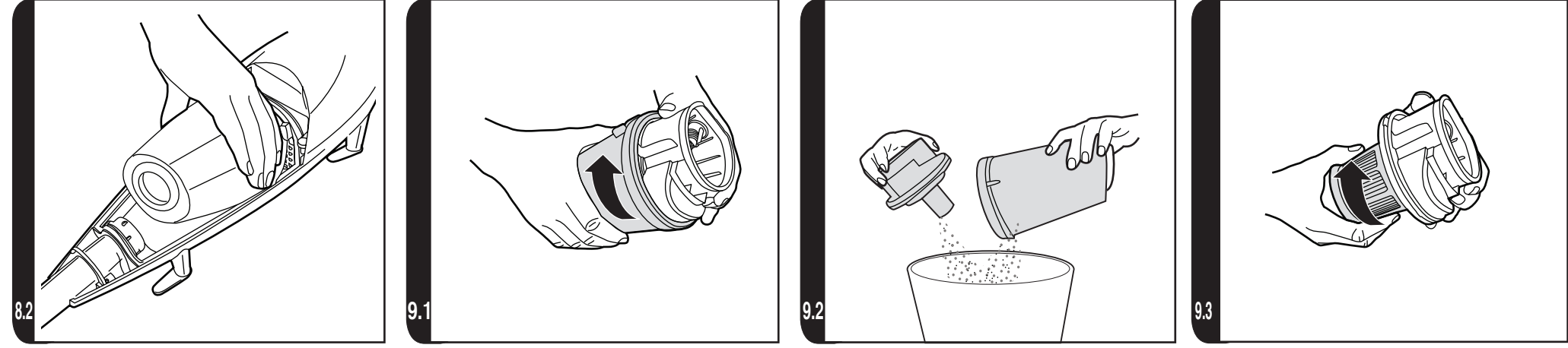
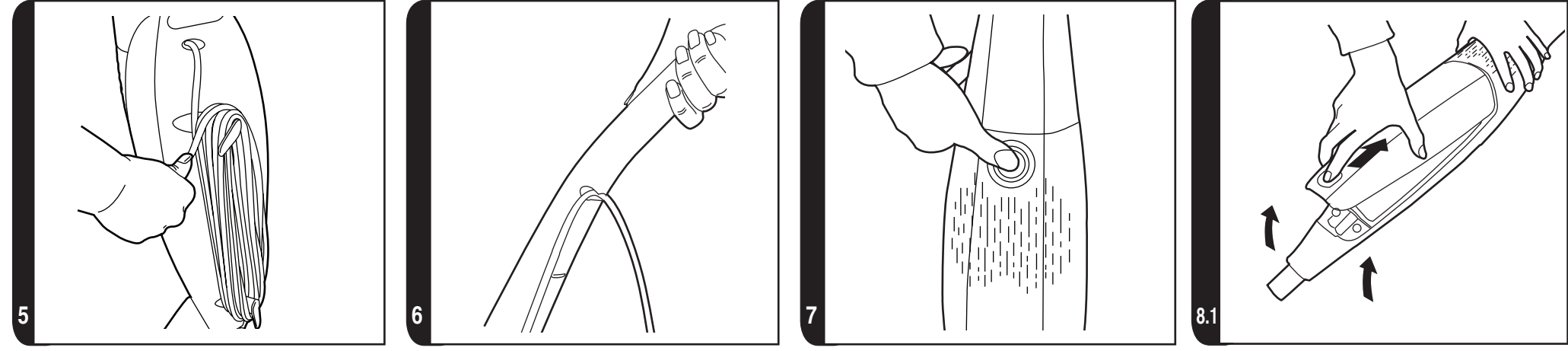
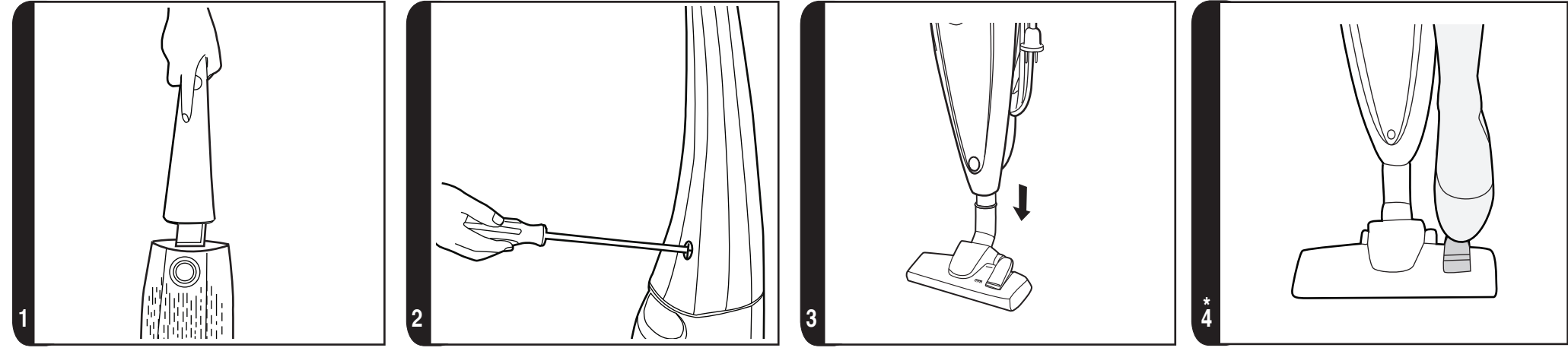
USER MANUAL (GB) .....P 01  
 MANUEL D'UTILISATION (FR) .....P 03  
 BEDIENUNGSANLEITUNG (DE) .....P 06  
 MANUALE ISTRUZIONI (IT) .....P 08  
 MANUAL DE INSTRUCCIONES (ES) .....P 11  
 ΟΔΗΓΙΕΣ ΧΡΗΣΕΩΣ (GR) .....P 13



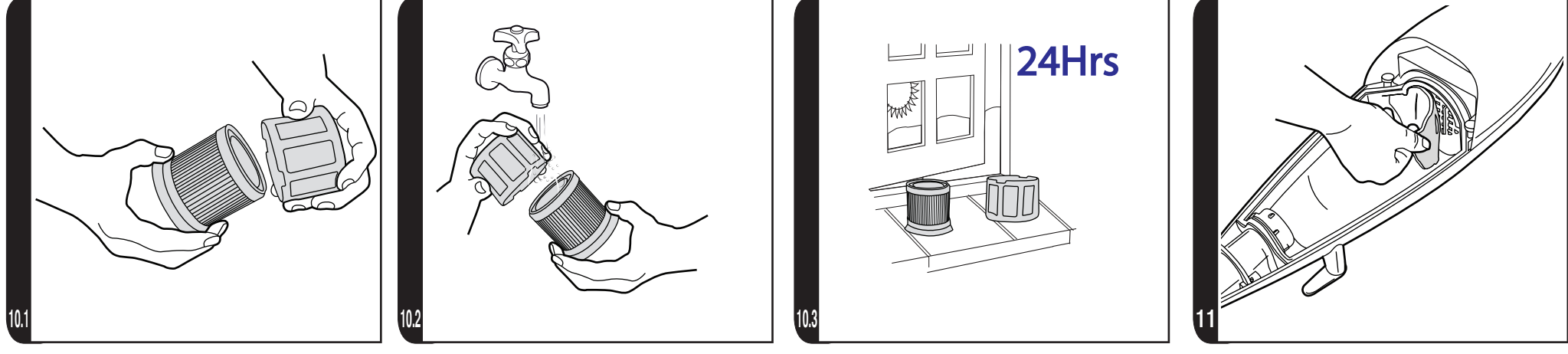
PRINTED IN P.R.C.  
48021469



\* Certain models only \*\* Certain models only, nozzles may vary according to model



\* Certain models only    \*\* Certain models only, nozzles may vary according to model



\* Certain models only    \*\* Certain models only, nozzles may vary according to model





### INSTRUCTIONS FOR SAFE USE

This appliance should only be used for domestic cleaning, as described in this user guide. Please ensure that this guide is fully understood before operating the appliance.

Do not leave the appliance plugged in. Always switch off and remove the plug from the socket after use, or before cleaning the appliance or any maintenance task.

This appliance can be used by children aged from 8 years and above and persons with reduced physical, sensory or mental capabilities or lack of experience and knowledge if they have been given supervision or instruction concerning use of the appliance in a safe way and understand the hazards involved. Children shall not play with the appliance. Cleaning and user maintenance shall not be made by children without supervision.

If the power cord is damaged stop using the appliance immediately. To avoid a safety hazard, an authorised HOOVER service engineer must replace the power cord.

Keep hands, feet, loose clothing and hair away from rotating brushes.

Use only attachments, consumables or spares recommended or supplied by HOOVER.

**Static electricity:** Some carpets can cause a small build up of static electricity. Any static discharge is not hazardous to health.

Do not use your appliance out of doors or on any wet surface or for wet pick up.

Do not pick up hard or sharp objects, matches, hot ashes, cigarette ends or other similar items.

Do not spray with or pick up flammable liquids, cleaning fluids, aerosols or their vapours.

Do not run over the power cord when using your appliance or remove the plug by pulling on the power cord.

Do not continue to use your appliance if it appears faulty.

**HOOVER service:** To ensure the continued safe and efficient operation of this appliance we recommend that any servicing or repairs are only carried out by an authorised HOOVER service engineer.

Do not stand on or wrap the cord around arms or legs when using your appliance.


Do not use the appliance to clean animals or people.

Do not position the appliance above you when cleaning the stairs.

#### The Environment

The symbol on this appliance indicates that this appliance may not be treated as household waste. Instead it must be handed over to the applicable collection point for the recycling of electrical and electronic equipment. Disposal must be carried out in accordance with local environmental regulations for waste disposal. For more detailed information about treatment, recovery and recycling of this appliance, please contact your local city office, your household and waste disposal service or the shop where you purchased the appliance.



 This appliance complies with the European Directives 2014/35/EU, 2014/30/EU and 2011/65/EU.

CANDY HOOVER GROUP s.r.l. Via Privata Eden Fumagalli, 20861 Brugherio (MB) Italy

## GETTING TO KNOW YOUR CLEANER

- A. Handle
- B. Permanent Exhaust Filter
- C. ON/OFF Button
- D. Bin Door
- E. Bin Door Release Button
- F. Carpet and Hard Floor Nozzle\*\* (GP)
- G. Screw
- H. Carry Handle
- I. Rotating Upper Cord Hook
- J. Power Cord
- K. Lower Cord Hook
- L. Bin Cover
- M. Filter Mesh
- N. HEPA Filter
- O. Dust Bin
- P. Parquet Nozzle\*

## GETTING TO KNOW YOUR CLEANER

Remove all components from the packaging.

- Assemble the cleaner handle and fix in position with the supplied screw. [1,2]
- Open the bin door and check if the dust bin is correctly fitted.
- Ensure the pre-motor sponge filter is correctly fitted. [11]
- Fit the Carpet and Floor Nozzle. [3]

## USING YOUR CLEANER

### POWER CORD STORAGE

1. Before use undo integrated clip, turn top hook and release power cord. [5]
  2. During use as a stick cleaner clip power cord into back of main handle. [6]
- After use, unclip power cord from handle and wind it around storage hooks before securing with integrated clip.

### CONTROLS

1. On/Off switch. Push to switch On. Push again to switch Off. [7]

## CLEANER MAINTENANCE

**IMPORTANT:** Switch cleaner Off and remove plug from electricity supply before removing the bin.

### EMPTYING THE BAGLESS CASSETTE

- a) Lay the cleaner on a flat surface, pull back the door release button and remove the transparent door. [8.1]
- b) Remove the bagless cassette.[8.2]
- c) Remove the bin cover by rotating the container and bin cover in opposite directions. [9.1]
- d) Empty the debris from the container into a bin. [9.2] Check if it is necessary to clean the relative filters, as described in the “Maintaining the bagless filters” section.
- e) To refit the bagless cassette and the filters to the product, simply repeat all steps in reverse. [9.3]

**NOTE:** Hoover recommends to inspect and wash if necessary, the cassette and the filters after each full container, see maintaining filters section.

### MAINTAINING THE BAGLESS FILTERS

- a) To access the washable HEPA filter, rotate the mesh filter in the opposite direction from the cassette upper closure and remove the mesh. [10.1]
- b) Gently tap filters to release excess dust.
- c) Wipe clean the mesh filter and wash thoroughly the HEPA filter from the inside under hand warm water until the water runs clean. [10.2]
- d) Remove excess water by shaking and leave to dry for 24 hours. Refit filters to the cleaner only when completely dry. [10.3]

DO NOT USE HOT WATER OR DETERGENTS.

**IMPORTANT:** Ensure the bagless filters, mesh and HEPA, are fitted before use.

## SPECIALITIES

### NOZZLES

1. Carpet & Floor nozzle  
Press the Floor type selector pedal on the nozzle [4] to select the ideal cleaning mode for the floor type.  
**Hard Floor** – Brushes are lowered to protect the floor.  
**Carpet** – Brushes are raised for the deepest clean.
2. Parquet nozzle\* for wooden and delicate floors.

## ACCESSORIES

To obtain the best performance and energy efficiency #1 it is recommended that the correct nozzles are used for the main cleaning operations. These nozzles are indicated in the diagrams by the letters **GP**, **HF** or **CA**.

A nozzle type **GP** can be used to clean both carpet and hard floor.

A nozzle type **HF** is suitable for use only on hard floor.

A nozzle of type **CA** is suitable for use only on carpet.

The other nozzles are accessories for specialist cleaning tasks and are recommended for occasional use only.

It is important to note that this vacuum cleaner is supplied with an Energy Label as required by European Regulation (EU) 665/2013.

If the label shows a red prohibition circle on the left covering the carpet symbol, then this indicates that the vacuum cleaner is not suitable for use on carpets.

If the label shows a red prohibition circle on the right covering the hard floor symbol, then this indicates that the vacuum cleaner is not suitable for use on hard floors.

**#1 NOTE:** Dust pick up ability carpet, dust pick up ability hard floor, and energy efficiency in accord with Commission Regulations (EU) 665/2013 and (EU) 666/2013.

## USER CHECKLIST

Should you have a problem with your product, complete the simple user checklist before calling the Hoover customer service.

- Is there a working electricity supply to the product? Check with another electrical product.
- Is the dust bin full? Inspect and empty.
- Is the product inlet blocked? Check by removing the dust bin and checking the dust bin inlet.
- Is the filter blocked? Check by removing and clean.

## IMPORTANT INFORMATION

### HOOVER spares and Consumables

Always replace parts with genuine HOOVER spares. These are available from your local HOOVER dealer or direct from Hoover. When ordering parts always quote your model number.

#### Consumables

Pre-Motor Filter	S20	35601773
Carpet & Floor Pro Nozzle	G233PE	35601672
Parquet Extra Nozzle	G87PC	35600655
Grand Turbo Nozzle	J48	35601151

#### Quality

HOOVER's factories have been independently assessed for quality. Our products are made using a quality system which meets the requirements of ISO 9001.

#### Your Guarantee

The guarantee conditions for this appliance are as defined by our representative in the country in which it is sold. Details regarding these conditions can be obtained from the dealer from whom the appliance was purchased. The bill of sale or receipt must be produced when making any claim under the terms of this guarantee.

Subject to change without notice.

\*Certain Models Only

\*\* Certain models only, nozzles may vary according to model

## INSTRUCTIONS DE SÉCURITÉ D'UTILISATION

Cet appareil ne doit être utilisé que pour un nettoyage domestique, conformément à ce guide d'utilisation. Veuillez vous assurer que ces instructions sont parfaitement comprises avant d'utiliser l'appareil.

Ne laissez pas l'appareil branché. Eteignez et débranchez toujours l'appareil après l'avoir utilisé, ou avant de le nettoyer ou de procéder à son entretien.

Cet appareil peut être utilisé par des enfants âgés d'au moins 8 ans et par des personnes ayant des capacités physiques, sensorielles ou mentales réduites, ou n'ayant pas d'expérience ou de connaissances en la matière. Ces dernières doivent recevoir des instructions sur l'utilisation de l'appareil en toute sécurité et comprendre les risques impliqués. Les enfants ne doivent pas jouer avec l'appareil. Le nettoyage et l'entretien ne devraient pas être effectués par des enfants sans supervision.

Si le cordon d'alimentation est endommagé, arrêtez immédiatement d'utiliser l'appareil. Pour éviter les risques d'accident, un réparateur HOOVER agréé doit remplacer le cordon d'alimentation.

Maintenez les mains, pieds, vêtements lâches et cheveux à distance des brosses rotatives.

N'utilisez que les accessoires, consommables ou pièces détachées recommandés ou fournis par HOOVER.

**Électricité statique :** Certains tapis peuvent entraîner une petite accumulation d'électricité statique. Les décharges d'électricité statique ne sont pas dangereuses pour la santé.

N'utilisez pas votre appareil à l'extérieur, sur une surface humide ou pour un ramassage humide.

N'aspirez pas d'objets durs ou tranchants, d'allumettes, de cendres chaudes, de mégots de cigarettes ou d'autres objets similaires.

Ne pulvérisez ou n'aspirez pas des liquides inflammables, des produits d'entretien liquides, des aérosols ou leurs vapeurs.

Ne marchez pas sur le cordon d'alimentation lorsque vous utilisez votre appareil et ne le débranchez pas de la prise en tirant sur le cordon d'alimentation.

Ne continuez pas à utiliser votre appareil s'il semble défectueux.

**Service HOOVER :** Pour assurer l'utilisation sûre et efficace de cet appareil, nous recommandons de n'en confier l'entretien ou les réparations qu'à un réparateur HOOVER agréé.

Ne marchez pas sur le cordon d'alimentation ou ne l'enroulez pas sur vos bras ou vos jambes quand vous utilisez l'appareil.


N'utilisez pas l'appareil sur des personnes ou des animaux.

Lors du nettoyage des escaliers, ne placez pas l'appareil dans une position plus haute que la vôtre.

#### Environnement

Le symbole figurant sur cet appareil indique qu'il ne peut pas être considéré comme ordures ménagères. Vous devez le déposer dans un centre de recyclage des déchets électriques et électroniques. La mise au rebut doit être effectuée conformément à la réglementation locale en matière de déchets. Pour obtenir des compléments d'information sur le traitement, la récupération et le recyclage de cet appareil, veuillez contacter votre municipalité, le service local d'élimination des ordures ménagères ou le revendeur de l'appareil.



 Cet appareil est conforme aux Directives européennes 2014/35/EU, 2014/30/EU et 2011/65/UE.

CANDY HOOVER GROUP s.r.l. Via Privata Eden Fumagalli, 20861 Brugherio (MB) Italy

## CONNAITRE VOTRE ASPIRATEUR

- A. Poignée
- B. Filtre sortie moteur permanent
- C. Commutateur Marche/Arrêt
- D. Trappe du bac
- E. Bouton de déverrouillage de la trappe du bac
- F. Brosse pour sol dur et moquette\*\* (GP)
- G. Vis
- H. Poignée de transport
- I. Crochet supérieur rotatif pour enrouler le cordon
- J. Cordon d'alimentation
- K. Crochet cordon inférieur
- L. Couvercle du bac
- M. Filtre à mailles
- N. Filtre HEPA
- O. Cassette de poussière
- P. Brosse parquet\*

## CONNAITRE VOTRE ASPIRATEUR

Sortez tous les composants de l'emballage.

- Montez la poignée de l'aspirateur et fixez-la à l'aide de la vis fournie. [1,2]
- Ouvrez la porte du bac et vérifiez que le bac à poussière est monté correctement.
- Assurez-vous que le filtre en éponge du moteur est correctement monté. [11]
- Montez la brosse pour sols durs et moquettes. [3]

## UTILISATION DE L'APPAREIL

### RANGEMENT DU CORDON D'ALIMENTATION

1. Avant l'utilisation, défaites le clip intégré, tournez le crochet supérieur et libérez le cordon d'alimentation électrique. [5]
  2. Lors de l'utilisation en mode portable, fixez le cordon d'alimentation au dos de la poignée principale avec le clip. [6]
- Après l'utilisation, séparez le cordon de la poignée et enroulez-le autour des crochets de rangement avant de le fixer avec le clip intégré.

### COMMANDES

1. Commutateur Marche/Arrêt. Poussez pour mettre en marche. Poussez de nouveau pour arrêter. [7]

## ENTRETIEN DE L'ASPIRATEUR

**IMPORTANT :** Eteignez l'aspirateur et débranchez-le avant de retirer le bac.

### VIDAGE DE LA CASSETTE SANS SAC

- a) Couchez l'aspirateur sur une surface plate, tirez sur le bouton de déverrouillage de la trappe et retirez la porte transparente. [8.1]

- b) Retirez la cassette sans sac. [8.2]
- c) Retirez le couvercle du bac en tournant le récipient et le couvercle du bac dans les sens opposés. [9.1]
- d) Videz le contenu du bac dans une poubelle. [9.2] Vérifiez s'il est nécessaire de nettoyer les filtres associés tel que décrit à la section « Entretien des filtres de la cassette sans sac ».
- e) Pour réadapter la cassette sans sac et les filtres sur l'aspirateur, il suffit de suivre cette procédure dans l'ordre inverse. [9.3]

**REMARQUE** : Hoover recommande d'inspecter et de nettoyer, si nécessaire, la cassette et les filtres après chaque vidage de bac plein - voir la section concernant l'entretien des filtres.

#### ENTRETIEN DES FILTRES DE LA CASSETTE SANS SAC

- a) Pour accéder au filtre lavable HEPA, tournez le tamis dans le sens opposé de la fermeture supérieure de la cassette et retirez le tamis. [10.1]
- b) Tapotez doucement les filtres pour décoller la poussière accumulée.
- c) Essuyez le tamis et lavez soigneusement le filtre HEPA de l'intérieur sous l'eau tiède jusqu'à ce que l'eau qui s'en écoule soit claire. [10.2]
- d) Éliminez les résidus d'eau en agitant le filtre et laissez sécher pendant 24 heures. Remplacez les filtres sur l'aspirateur une fois complètement secs. [10.3]

N'UTILISEZ PAS D'EAU CHAUDE OU DE DÉTERGENTS.

**IMPORTANT** : Assurez-vous que les filtres, la grille et le filtre HEPA sont montés avant utilisation.

### SPECIFICITES

#### BROSSES

1. Brosse combinée sols durs & moquettes  
Appuyez sur la pédale [4] de la brosse pour sélectionner le mode d'aspiration idéal pour le type de sol.  
**Sol dur** – Les brosses sont baissées pour protéger le sol.  
**Moquette** – Les brosses sont relevées pour un nettoyage en grande profondeur.
2. Brosse Parquet\* spécialement adaptée aux surfaces délicates

### ACCESSOIRES

Pour obtenir la meilleure performance et efficacité énergétique#1, il est conseillé d'utiliser les bonnes brosses pour les principales opérations de nettoyage. Ces brosses sont indiquées dans les diagrammes par les lettres **GP**, **HF** ou **CA**.

Le type de brosse **GP** peut être utilisé pour nettoyer la moquette et les sols durs.

Le type de brosse **HF** n'est adapté que pour les sols durs.

Le type de brosse **CA** n'est adapté que pour les moquettes.

Les autres brosses sont des accessoires de nettoyage spécialisés et sont conseillées pour des usages occasionnels uniquement.

Il est important de souligner que cet aspirateur est fourni avec une étiquette énergétique

\*Sur certains modèles uniquement

\*\*La conception de la brosse peut varier en fonction du modèle

comme l'exige la réglementation européenne (UE) 665/2013.

Si l'étiquette présente un cercle d'interdiction rouge à gauche et recouvre le symbole de moquette, cela signifie qu'il n'est pas approprié d'utiliser l'aspirateur sur des moquettes.

Si l'étiquette présente un cercle d'interdiction rouge à droite et recouvre le symbole de sol dur, cela signifie qu'il n'est pas approprié d'utiliser l'aspirateur sur des sols durs.

**#1 REMARQUE** : Performance de dépoussiérage sur moquette, performance de dépoussiérage sur sol dur et efficacité énergétique en conformité à la réglementation de la Commission (UE) 665/2013 et (UE) 666/2013.

### LISTE DE CONTRÔLE UTILISATEUR

En cas de problèmes avec l'appareil, effectuez les vérifications de la liste de vérifications avant d'appeler le service après-vente Hoover.

- L'aspirateur est-il alimenté en électricité ? Vérifiez avec un autre appareil électrique.
- La cuve à poussière est-elle pleine ? Inspectez et videz.
- L'entrée de l'appareil est-elle bloquée? Vérifiez en retirant le bac à poussière et en vérifiant l'entrée du bac à poussière.
- Le filtre est-il encrassé ? Enlevez le filtre et nettoyez-le.

### INFORMATIONS IMPORTANTES

#### Pièces détachées et consommables HOOVER

Remplacez toujours les pièces par des pièces détachées originales de la marque HOOVER. Celles-ci sont disponibles auprès de votre revendeur HOOVER ou directement auprès de Hoover. Lors de la commande de pièces, veuillez toujours préciser le numéro de votre modèle.

#### Consommables

Filtre pré-moteur	S20	35601773
Brosse Professionnelle pour moquette et sol	G233PE	35601672
Brosse parquet Extra	G87PC	35600655
Grand Turbo brosse	J48	35601151

#### Qualité

La qualité des usines Hoover a fait l'objet d'une évaluation indépendante. Nos produits sont fabriqués selon un système de qualité conforme à la norme ISO 9001.

#### Votre garantie

Les conditions de garantie de cet appareil sont définies par notre représentant dans le pays où il est vendu et peuvent être obtenues auprès de votre revendeur. Les détails concernant ces conditions peuvent être obtenues auprès du revendeur auprès duquel l'appareil a été acheté. La facture d'achat ou le reçu doivent être présentés pour toutes réclamations relevant des conditions de cette garantie.

Ces conditions peuvent être modifiées sans préavis.

## HINWEISE FÜR DIE SICHERE BENUTZUNG

Dieses Gerät ist nur zum Gebrauch im Haushalt und nicht für gewerbliche Zwecke bestimmt. Sie sollten das Gerät ausschließlich gemäß den Angaben in dieser Bedienungsanleitung verwenden. Vor dem Gebrauch des Gerätes muss die vorliegende Bedienungsanleitung vollständig gelesen und verstanden worden sein.

Ziehen Sie den Netzstecker nach Gebrauch aus der Steckdose. Vor der Reinigung oder Wartung das Gerät stets ausschalten, den Netzstecker aus der Steckdose ziehen und abkühlen lassen.

Dieses Gerät darf von Kindern ab 8 Jahren, sowie körperlich, geistig oder sensorisch behinderten Personen bzw. Personen ohne Erfahrung und Kenntnisse im Gebrauch nur unter Aufsicht oder unter Anleitung für die sichere Benutzung und den damit verbundenen Gefahren benutzt werden. Kinder sollten nicht unbeaufsichtigt mit dem Gerät spielen. Reinigungs- und Wartungsarbeiten dürfen von Kindern nur unter Aufsicht ausgeführt werden.

Ist das Netzkabel beschädigt, darf das Gerät NICHT mehr benutzt werden. Im Falle eines Defektes darf das Netzkabel nur durch einen autorisierten HOOVER-Kundendiensttechniker ausgetauscht werden.

Hände, Füße, lose Kleidung und Haare von den rotierenden Bürsten fernhalten.

Verwenden Sie nur von HOOVER empfohlene oder gelieferte Zubehörteile, Verbrauchsmaterialien und Ersatzteile.

**Statische Aufladung:** Manche Teppiche können die Bildung statischer Elektrizität verursachen. Diese ist jedoch sehr gering und bei Entladung nicht gesundheitsschädlich.

Benutzen Sie das Gerät nicht im Freien, auf nassen Oberflächen oder zur Aufnahme von feuchtem Schmutz.

Vermeiden Sie es, harte oder scharfe Gegenstände, Streichhölzer, heiße Asche, Zigarettenkippen oder Ähnliches aufzusaugen.

Niemals entzündliche Flüssigkeiten, Reinigungsmittel, Aerosole oder deren Dämpfe auf das Gerät sprühen oder damit aufsaugen.

Während des Betriebs nicht über das Netzkabel fahren. Nicht am Kabel ziehen, um den Gerätestecker aus der Steckdose zu ziehen.

Stellen Sie die Verwendung des Gerätes ein, wenn ein Defekt am Gerät vermutet wird.

**HOOVER-Kundendienst:** Um auf Dauer den sicheren und effizienten Betrieb dieses Gerätes zu gewährleisten, empfehlen wir, Wartungs- und Reparaturarbeiten ausschließlich von einem zugelassenen HOOVER-Kundendienst durchführen zu lassen.

Treten Sie beim Gebrauch des Gerätes nicht auf das Netzkabel und wickeln es sich nicht um Arme oder Beine.

Benutzen Sie das Gerät nicht zur Reinigung von Menschen oder Tieren.

Positionieren Sie das Gerät bei der Reinigung von Treppen nicht oberhalb von Ihnen.

### Umweltschutz

Das am Gerät angebrachte Symbol gibt an, dass dieses Gerät nicht als Hausmüll behandelt werden darf, sondern an einer entsprechenden Sammelstelle für das Recycling von elektrischen und elektronischen Geräten zu entsorgen ist. Die Entsorgung ist in Übereinstimmung mit allen geltenden Vorschriften für die umweltgerechte Abfallentsorgung vorzunehmen. Ausführlichere Informationen über die Müllbehandlung und das Recycling dieses Gerätes erhalten Sie von der zuständigen Umweltbehörde, der Müllentsorgungsstelle Ihrer Kommune oder dem Händler, bei dem Sie das Gerät erworben haben.



Dieses Gerät erfüllt die Europäischen Richtlinien 2014/35/EG, 2014/30/EG und 2011/65/EG.

CANDY HOOVER GROUP s.r.l. Via Privata Eden Fumagalli, 20861 Brugherio (MB) Italy



## GERÄTEBESCHREIBUNG

- A. Handgriff
- B. Dauerabluftfilter
- C. Ein/Aus-Taste
- D. Behälterklappe
- E. Behälterklappe-Freigabetaste
- F. Teppich- und Hartbodendüse\*\* (GP)
- G. Schraube
- H. Tragegriff
- I. Drehbarer oberer Kabelaufwickelhaken
- J. Netzkabel
- K. Unterer Kabelaufwickelhaken
- L. Behälterabdeckung
- M. Grobschmutzfilter
- N. HEPA-Filter
- O. Staubbehälter
- P. Hartbodendüse\*

## GERÄTEBESCHREIBUNG

Nehmen Sie alle Teile des Gerätes aus dem Karton.

- Den Griff anbringen und mit der mitgelieferten Schraube fixieren. [1,2]
- Öffnen Sie die Behälterklappe und überprüfen Sie, ob der Staubbehälter korrekt eingesetzt wurde.
- Stellen Sie sicher, dass der Vormotor-Schwammfilter korrekt eingesetzt wurde. [11]
- Montieren Sie die umschaltbare Bodendüse. [3]

## GEBRAUCH DES GERÄTES

### NETZKABEL

1. Vor Inbetriebnahme den integrierten Clip öffnen, den oberen Haken drehen und das Netzkabel abwickeln. [5]
2. Bei Verwendung als Handstaubsauger das Netzkabel hinten am Hauptgriff festklemmen. [6]

Kabel nach Verwendung vom Griff abziehen, um die Kabelhaken wickeln und mit dem integrierten Clip befestigen.

### BEDIENELEMENTE

1. Ein/Aus-Schalter Zum Einschalten des Gerätes drücken. Nochmals drücken, um es wieder auszuschalten. [7]

## WARTUNG DES STAUBSAUGERS

**WICHTIG:** Schalten Sie, bevor Sie den Behälter herausnehmen, den Staubsauger aus und ziehen Sie den Stecker aus der Steckdose.

## ENTLEEREN DES DAUERSTAUBBEHÄLTERS

- a) Das Gerät flach auf den Boden legen und die Staubbeutelabdeckung entfernen [8.1]
- b) Den Dauerstaubbehälter entfernen. [8.2]
- c) Entfernen Sie die Behälterabdeckung durch Drehen des Behälters in eine Richtung und der Behälterabdeckung in die entgegengesetzte Richtung. [9.1]
- d) Den Behälter entleeren. [9.2] Bitte überprüfen Sie, ob es zusätzlich nötig ist, die Filter wie im entsprechenden Kapitel beschrieben, zu reinigen.
- e) Um den Behälter und die Filter wieder einzusetzen die Schritte einfach in der umgekehrten Reihenfolge wieder ausführen. [9.3]

**HINWEIS:** Es wird empfohlen, den Behälter sowie die Filter bei jeder Leerung sorgsam zu prüfen und ggf. auszuwaschen wie im entsprechenden Kapitel beschrieben.

## WARTUNG DER FILTER

- a) Um an den waschbaren HEPA-Filter zu gelangen, den Schaumstofffilter entgegen der Behälterabdeckung drehen und entnehmen. [10.1]
- b) Den Filter vorsichtig ausklopfen, um den Staub zu entfernen.
- c) Wischen Sie das Filtersieb sauber und waschen Sie den HEPA-Filter von innen gründlich mit handwarmem Wasser bis sauberes Wasser heraustritt. [10.2]
- d) Überschüssiges Wasser durch Schütteln entfernen und 24 Stunden trocknen lassen. Die Filter erst wieder einsetzen, nachdem diese komplett getrocknet sind. [10.3]

KEIN HEISSES WASSER UND KEINE REINIGUNGSMITTEL VERWENDEN.

**WICHTIG:** Bitte stellen Sie sicher, dass alle Filter wieder korrekt eingesetzt sind, bevor Sie das Gerät erneut in Betrieb nehmen.

## SPEZIELLE MERKMALE

### DÜSEN

1. Umschaltbare Bodendüse  
Das Pedal [4] an der Düse drücken, um die gewünschte Bodenart auszuwählen.  
**Hartboden** – Der Borstenkranz wird zum Schutz des Bodens abgesenkt.  
**Teppichboden** – Besonders gründliche Reinigung durch Anheben des Borstenkranzes.
2. Parkettdüse\* für Holzböden und andere empfindliche Böden.

## ZUBEHÖR

Um die beste Leistung und Energieeffizienz zu erzielen#1 wird empfohlen, dass die richtigen Düsen für den Hauptreinigungsbetrieb verwendet werden. Die Düsen werden in den Diagrammen mit den Bezeichnungen **GP**, **HF** oder **CA** gekennzeichnet.

Die Düse mit der Bezeichnung **GP** kann zur Reinigung von Teppichen und Hartböden verwendet werden.

Die Düse mit der Bezeichnung **HF** ist nur für die Reinigung von Hartböden geeignet.

Die Düse mit der Bezeichnung **CA** ist nur für die Reinigung von Teppichen geeignet.

Die anderen Düsen sind Zubehör für besondere Reinigungsaufgaben und werden nur für die fallweise Benutzung empfohlen.

\*Geräteausstattung ist modellabhängig

\*\*Die Ausführung der Düse kann je nach Modell unterschiedlich ausfallen

Es ist wichtig, darauf hinzuweisen, dass dieser Staubsauger mit einem Etikett zur Energieverbrauchskennzeichnung gemäß Europäischer Richtlinie (EU) 665/2013 geliefert wird (Energiekennzeichnung).

Wenn das Etikett links auf dem Teppichsymbol einen roten Verbotskreis aufweist, bedeutet dies, dass der Staubsauger nicht für die Reinigung von Teppichböden geeignet ist.

Wenn das Etikett rechts auf dem Hartbodensymbol einen roten Verbotskreis aufweist, bedeutet dies, dass der Staubsauger nicht für die Reinigung von Hartböden geeignet ist.

**#1 HINWEIS:** Die Werte für die Staubaufnahmekapazität auf Teppichen, auf Hartböden und Energieeffizienz wurden in Übereinstimmung mit den Verordnungen der Kommission (EU) 665/2013 und (EU) 666/2013 ermittelt.

## PRÜFLISTE ZUR FEHLERSUCHE

Bitte prüfen Sie die einzelnen Punkte dieser Prüfliste, bevor Sie sich bei einem Problem an Ihre zuständige Hoover-Kundendienststelle wenden.

- Ist die Stromversorgung in Ordnung? Mit einem anderen elektrischen Gerät überprüfen.
- Ist der Staubbehälter voll? Überprüfen und leeren.
- Ist eine der Luftzuführungen blockiert? Nehmen Sie zur Kontrolle den Staubbehälter heraus und überprüfen Sie den Staubbehältereinsatz.
- Ist einer der Filter zugesetzt? Nehmen Sie den Einsatz heraus und reinigen Sie ihn.

## WICHTIGE INFORMATIONEN

### HOOVER Original Ersatz- und Verbrauchsteile

Verwenden Sie stets Originalersatzteile von HOOVER. Diese sind über Ihren Fachhändler oder den HOOVER Kundendienst erhältlich. Geben Sie bei der Bestellung von Ersatzteilen bitte stets die komplette 16stellige Artikelnummer (Typenplakette auf der Rückseite des Gerätes) Ihres Gerätemodells an.

#### Verbrauchsteile

Vormotorfilter	S20	35601773
Umschaltbare Teppichboden&FloorPro-Bodendüse	G233PE	35601672
ParquetExtra-Hartbodendüse	G87PC	35600655
Turbobodendüse	J48	35601151

#### Qualität

Die Hoover-Werke wurden unabhängig voneinander jeweils einer Qualitätsprüfung unterzogen. Unsere Produkte werden nach einem Qualitätsstandard hergestellt, der die Anforderungen von ISO 9001 erfüllt.

#### Garantieerklärung

Die Garantiebestimmungen für dieses Gerät entsprechen den Richtlinien des Landes, in dem Sie das Gerät erworben haben. Weitere Einzelheiten dazu erhalten Sie vom Händler, bei dem Sie das Gerät erworben haben oder aus dem roten Garantieheft, das der Verpackung beiliegt. Bitte bewahren Sie den Kaufbeleg sorgfältig auf, denn er wird für eventuell auftretende Garantieansprüche benötigt. Änderungen vorbehalten.

\*Geräteausstattung ist modellabhängig

\*\* Nur bei bestimmten Modellen können die Düsen modellabhängig sein

## ISTRUZIONI PER UN USO SICURO

Questo apparecchio deve essere utilizzato esclusivamente in ambito domestico per interventi di pulizia, secondo le istruzioni riportate nel presente documento. Accertarsi di aver compreso le istruzioni prima di mettere in funzione l'apparecchio.

Non lasciare l'apparecchio collegato alla corrente. Prima di procedere alla pulizia dell'apparecchiatura o di effettuare qualsiasi operazione di manutenzione, spegnere sempre l'apparecchio e scollegare la spina.

Questo elettrodomestico non è destinato a essere utilizzato da persone dalle ridotte capacità fisiche, sensoriali o mentali (bambini inclusi), senza una adeguata assistenza o controllo da parte di una persona adulta responsabile della loro sicurezza. Controllare che i bambini non giochino con l'apparecchio. Pulizia e manutenzione non possono essere eseguite da bambini senza sorveglianza da parte di una persona responsabile.

Se il cavo di alimentazione è danneggiato, interrompere immediatamente l'utilizzo dell'apparecchio. Per evitare pericoli, il cavo di alimentazione dovrà essere sostituito da un tecnico del servizio assistenza autorizzato HOOVER.

Tenere le mani, i piedi, i capi di abbigliamento non attillati e i capelli lontani dalle spazzole rotanti.

Utilizzare solo accessori o parti di consumo e di ricambio consigliati o forniti da HOOVER.

**Elettricità statica:** Alcuni tappeti possono produrre un piccolo accumulo di elettricità statica. Le cariche di elettricità statica non sono pericolose per la salute.

Non utilizzare l'apparecchio all'aperto, su superfici bagnate o per aspirare liquidi.



Non aspirare oggetti solidi o appuntiti, fiammiferi, cenere calde, mozziconi di sigaretta o similari.

Non vaporizzare o aspirare liquidi infiammabili, detergenti, aerosol o i loro vapori.

Non calpestare il cavo di alimentazione durante l'utilizzo dell'apparecchio o scollegare la spina dalla presa tirando il cavo di alimentazione.

Non continuare a utilizzare l'apparecchio in caso di presunto guasto.

**Assistenza HOOVER:** Per garantire un funzionamento sempre sicuro ed efficiente dell'apparecchiatura, si consiglia di fare eseguire eventuali interventi di assistenza o di riparazione dai tecnici del servizio assistenza autorizzato HOOVER.

Non calpestare il cavo di alimentazione o avvolgerlo intorno alle braccia o alle gambe mentre si usa l'apparecchio.

Non utilizzare l'apparecchio per l'igiene della persona o degli animali.

Non collocare l'apparecchio in una posizione più bassa rispetto alla propria quando si puliscono delle scale.

#### Ambiente:

Il simbolo apposto sul prodotto indica che lo stesso non può essere smaltito come i normali rifiuti domestici, bensì deve essere portato al punto di raccolta o al centro di riciclaggio delle apparecchiature elettriche ed elettroniche più vicino. Lo smaltimento deve essere eseguito in conformità alle normative locali vigenti per la salvaguardia dell'ambiente e lo smaltimento dei rifiuti. Per ulteriori informazioni sul trattamento, il recupero e il riciclaggio di questo prodotto, contattare l'unità territoriale competente per il servizio di smaltimento o il negozio in cui il prodotto è stato acquistato.



 Questo prodotto è conforme alle Direttive Europee 2014/35/EC, 2014/30/EC e 2011/65/EC.

CANDY HOOVER GROUP s.r.l. Via Privata Eden Fumagalli, 20861 Brugherio (MB) Italy

## DESCRIZIONE DELL'APPARECCHIO

- A. Impugnatura
- B. Filtro in uscita
- C. Pulsante di accensione/spegnimento
- D. Sportello del contenitore
- E. Pulsante di sblocco sportello contenitore
- F. Spazzola per tappeti e pavimenti\*\* (GP)
- G. Vite
- H. Maniglia per il trasporto
- I. Gancio superiore riavvolgimento cavo
- J. Cavo di alimentazione
- K. Gancio inferiore del cavo
- L. Coperchio del contenitore
- M. Filtro a rete
- N. Filtro HEPA
- O. Contenitore raccogli-polvere
- P. Spazzola Parquet\*

## DESCRIZIONE DELL'APPARECCHIO

Disimballare tutti i componenti.

- Assemblare l'impugnatura all'apparecchio fissandola con la vite in dotazione. [1,2]
- Aprire lo sportello del contenitore e controllare che il contenitore raccogli-polvere sia inserito correttamente.
- Verificare che il filtro pre-motore in spugna sia montato correttamente. [11]
- Montare la spazzola per tappeti e pavimenti. [3]

## UTILIZZO DELL'APPARECCHIO

### COME RIPORRE IL CAVO DI ALIMENTAZIONE

1. Prima dell'uso sganciare il cavo dal clip integrato, ruotare il gancio superiore e rilasciare il cavo. [5]
  2. Durante l'uso dell'aspirapolvere in posizione verticale agganciare il cavo sul retro dell'impugnatura principale. [6]
- Dopo l'uso sganciare il cavo dall'impugnatura e avvolgerlo attorno ai ganci avvolgicavo prima di fissarlo con il clip integrato.

### ACCENSIONE

1. Interruttore acceso/spento. Premere per accendere. Premere nuovamente per spegnere. [7]

## MANUTENZIONE DELL'APPARECCHIO

**IMPORTANTE:** Spegnerne l'aspirapolvere e staccare la spina dalla presa di corrente prima di rimuovere il contenitore.

## SVUOTAMENTO DELLA CASSETTA RACCOGLIPOLVERE

- Adagiare l'aspirapolvere su una superficie piana, quindi tirare indietro il pulsante di rilascio della porta e rimuovere la porta trasparente. **[8.1]**
- Rimuovere la cassetta raccogli polvere. **[8.2]**
- Togliere il coperchio del contenitore ruotando il contenitore e il suo coperchio in direzioni opposte. **[9.1]**
- Svuotare i rifiuti dal contenitore raccogli polvere in una pattumiera. **[9.2]** Svuotare i rifiuti dal contenitore raccogli polvere in una pattumiera. Controllare se è necessario pulire i relativi filtri, come descritto nella sezione "Manutenzione dei filtri per la cassetta raccogli polvere".
- Per rimontare la cassetta raccogli polvere e i filtri sul prodotto, ripetere semplicemente tutti i passaggi in ordine inverso. **[9.3]**

**NOTA:** Hoover consiglia di esaminare e, se necessario, lavare la cassetta e i filtri a ogni svuotamento della cassetta raccogli polvere, vedere la sezione sulla manutenzione dei filtri.

## MANUTENZIONE DEI FILTRI PER LA CASSETTA RACCOGLIPOLVERE

- Per accedere al filtro HEPA lavabile, ruotare il filtro reticolare nella direzione opposta alla chiusura superiore del contenitore e rimuovere il filtro reticolare. **[10.1]**
- Scuotere delicatamente i filtri per togliere la polvere.
- Pulire il filtro reticolare e lavare accuratamente il filtro HEPA dall'interno sotto un getto di acqua calda fino a quando l'acqua non scorre pulita. **[10.2]**
- Rimuovere l'acqua in eccesso agitando e lasciare asciugare completamente, per 24 ore. Rimontare i filtri sull'aspirapolvere solo dopo il completo asciugamento. **[10.3]**

NON UTILIZZARE ACQUA BOLLENTE O DETERGENTI.

**IMPORTANTE:** Prima dell'uso, assicurarsi che siano stati rimontati i filtri, reticolare e HEPA.

## PECULIARITÀ DEL PRODOTTO

### SPAZZOLE

- Spazzola tappeti e pavimenti  
Premere il pedale sulla spazzola **[4]** per selezionare la modalità di pulizia ideale per il tipo di pavimento.  
**Pavimento** – Le setole si abbassano per proteggere il pavimento.  
**Tappeto/moquette** – Le setole si sollevano per garantire una pulizia più in profondità.
- Spazzola Paquet\* per pavimenti in legno e delicati.

## ACCESSORI

Per ottenere prestazioni ottimali ed efficienza energetica#1, è consigliato usare le spazzole appropriate per le principali operazioni di pulizia. Queste spazzole sono indicate nel diagramma con le lettere **GP**, **HF** o **CA**.

La spazzola di tipo **GP** è adatta per pulire sia tappeti che pavimenti duri.

La spazzola di tipo **HF** è adatta solo per la pulizia dei pavimenti duri.

La spazzola di tipo **CA** è adatta solo per la pulizia dei tappeti.

Le altre spazzole sono accessorie per operazioni di pulizia speciale e sono raccomandate  
\*Solo su alcuni modelli \*\*Il design delle spazzole può variare secondo il modello

solo per usi occasionali.

È importante notare che questo aspirapolvere è provvisto di Etichetta Energetica conformemente alla Normativa Europea (EU) 665/2013.

Se l'etichetta riporta a sinistra un cerchio rosso di divieto che ricopre il simbolo del tappeto, significa che l'aspirapolvere non è adatto per la pulizia dei tappeti.

Se l'etichetta riporta a destra un cerchio rosso di divieto che ricopre il simbolo di pavimenti duri, significa che l'aspirapolvere non è adatto per la pulizia dei pavimenti duri.

**#1 NOTA:** Capacità di raccolta della polvere sui tappeti, capacità di raccolta della polvere sui pavimenti duri ed efficienza energetica conformi alle Normative della Commissione (EU) 665/2013 e (EU) 666/2013.

## CHECKLIST UTENTE

In caso di problemi, completare questa semplice checklist utente prima di chiamare il centro assistenza Hoover.

- La presa elettrica a cui è collegato l'apparecchio è funzionante? Verificare con un altro elettrodomestico.
- Il contenitore raccogli polvere è pieno? Ispezionare e svuotare.
- Il canale di aspirazione all'estremità del prodotto è bloccato? Rimuovere il contenitore raccogli polvere per controllarlo e verificarne l'interno.
- Il filtro è ostruito? Rimuoverlo, controllarlo e pulirlo se necessario.

## INFORMAZIONI IMPORTANTI

### Parti di ricambio e materiali di consumo HOOVER

Utilizzare sempre parti di ricambio originali HOOVER, che è possibile acquistare dal distributore locale HOOVER o direttamente dalla Hoover. Quando si ordinano delle parti di ricambio, ricordarsi sempre di fornire il numero di modello dell'apparecchio utilizzato.

### Parti di consumo

Filtro Pre-Motore	S20	35601773
Spazzola Professionale per tappeti e pavimenti	G233PE	35601672
Spazzola Extra per parquet	G87PC	35600655
Spazzola Grand Turbo	J48	35601151

### Qualità

La qualità degli stabilimenti Hoover è stata sottoposta a valutazione indipendente. I nostri prodotti vengono realizzati mediante un sistema di qualità che soddisfa i requisiti ISO 9001.

### Regolamento per la garanzia

Le condizioni di garanzia relative a questo apparecchio sono definite dal rappresentante Hoover nel Paese di vendita. Per conoscere in dettaglio le condizioni, rivolgersi al distributore Hoover presso il quale l'apparecchio è stato acquistato. Per ogni contestazione ai sensi dei termini della garanzia, è necessario mostrare la fattura o un documento di acquisto equipollente.

Queste condizioni potrebbero venire modificate senza obbligo di preavviso.

\*Solo su alcuni modelli

\*\* Solo su alcuni modelli, le spazzole possono variare secondo il modello



## INSTRUCCIONES PARA UN USO SEGURO

Este aparato sólo debe utilizarse para la limpieza doméstica habitual, como se describe en este manual de usuario. Asegúrese de haber comprendido todo el contenido de este manual antes de poner en funcionamiento el aparato.

No deje enchufado el aparato. Apague y desenchufe siempre el aparato antes de limpiarlo o de realizar cualquier labor de mantenimiento.

Este aparato puede ser usado por niños de 8 años en adelante y personas con capacidades físicas, sensoriales o mentales reducidas o falta de experiencia y conocimiento bajo supervisión y con una explicación de las instrucciones con respecto al uso del aparato de manera segura y que comprendan los riesgos implicados. Los niños no deben jugar con el aparato. Los niños no deben limpiar ni dar mantenimiento sin supervisión.

Si el cable de alimentación está dañado, deje de utilizar el aparato inmediatamente. Para evitar peligros de seguridad, profesionales del servicio técnico de Hoover deben reemplazar el cable de alimentación.

Mantener lejos de los cepillos rotatorios pies, manos, ropa suelta y cabellos.

Utilizar únicamente accesorios, consumibles o recambios recomendados o suministrados por HOOVER.

**Electricidad estática:** Algunas alfombras pueden provocar una pequeña acumulación de electricidad estática. Las descargas estáticas no son peligrosas para la salud.

No utilice el aparato al aire libre, en superficies húmedas o para recoger líquidos.

No aspire objetos duros o afilados, cerillas, ceniza candente, colillas de cigarrillo u objetos similares.

No rocíe ni aspire líquidos inflamables, aerosoles para limpiar o sus vapores.

No pase por encima del cable de alimentación cuando utilice el aparato ni lo desenchufe tirando del cable.

No siga utilizando su aparato si parece tener algún defecto.

**Servicio Técnico HOOVER:** Para garantizar el funcionamiento seguro y eficaz del aparato, recomendamos que las tareas de mantenimiento y reparación sean realizadas exclusivamente por profesionales autorizados del servicio técnico de Hoover.

No pise el cable ni lo enrolle en los brazos ni en las piernas al utilizar el aparato.


No utilice el aparato en personas ni animales.

No sitúe el aparato por encima de usted cuando esté limpiando las escaleras.

### El Medio Ambiente:

El símbolo que puede verse en el producto indica que éste no puede tratarse como residuo doméstico. En su lugar, se debe entregar en un punto de recogida de electrodomésticos para el reciclaje de equipos eléctricos y electrónicos. La eliminación debe llevarse a cabo según los reglamentos medioambientales locales sobre eliminación de residuos. Para información más detallada sobre el tratamiento, la recuperación y el reciclaje de este aparato, póngase en contacto con su Ayuntamiento, su servicio de recogida de residuos domésticos o con el establecimiento donde haya comprado el producto.



 Esta aparato cumple con las Directivas europeas 2014/35/EU, 2014/30/EU y 2011/65/EU.

CANDY HOOVER GROUP s.r.l. Via Privata Eden Fumagalli, 20861 Brugherio (MB) Italy

## INFORMACIÓN SOBRE EL ASPIRADOR

- A. Mango
- B. Filtro de escape permanente
- C. Botón de Encendido/Apagado
- D. Puerta del recolector
- E. Botón de apertura de la puerta del recolector
- F. Tobera para alfombras y suelos duros\*\* (GP)
- G. Tornillo
- H. Asa de transporte
- I. Gancho del cable superior giratorio
- J. Cable de alimentación
- K. Gancho del cable inferior
- L. Cubierta del recolector
- M. Malla del filtro
- N. Filtro HEPA
- O. Recolector de Polvo
- P. Tobera Parquet\*

## INFORMACIÓN SOBRE EL ASPIRADOR

Saque todas las piezas del embalaje.

- Montar la empuñadura del aspirador y fijarla en su posición con el tornillo suministrado. [1,2]
- Abra la puerta del recolector y controle si el recolector de polvo está encajado correctamente.
- Asegúrese de que el filtro de esponja premotor se haya encajado correctamente. [11]
- Instale la tobera para alfombras y suelos. [3]

## USO DEL ASPIRADOR

### ALMACENAMIENTO DEL CABLE DE ALIMENTACIÓN

1. Antes de desenganchar la pinza incorporada, gire el clip superior y suelte el cable de alimentación. [5]
2. Para utilizar el aparato como aspirador vertical, enganche el cable en la parte posterior del mango principal. [6]

Cuando termine de utilizar el aparato, desenganche el cable de alimentación del mango y enróllelo alrededor de los clips de almacenamiento antes de ajustarlo con la pinza incorporada.

### MANDOS

1. Interruptor de encendido/apagado. Púlselo para encender el aspirador. Púlselo de nuevo para apagarlo. [7]

## MANTENIMIENTO DEL ASPIRADOR

**IMPORTANTE:** Apague el aspirador y saque el enchufe de la toma de corriente antes de extraer el recolector.

### VACIADO DEL RECIPIENTE SIN BOLSA

- a) Deposite el aspirador sobre una superficie plana, tire del botón de apertura de la portezuela y retire la portezuela transparente. [8.1]
- b) Extraiga el recipiente sin bolsa. [8.2]
- c) Extraiga la cubierta del recolector girando el contenedor y la cubierta del recolector en sentido contrario. [9.1]
- d) Vacíe la suciedad del depósito en el cubo de la basura. [9.2] Compruebe si es necesario limpiar los filtros pertinentes, tal como se describe en el apartado "Mantenimiento de los filtros para utilización sin bolsa".
- e) Para instalar de nuevo en el aparato recipiente sin bolsa y los filtros solo es preciso repetir todos los pasos en orden inverso. [9.3]

**NOTA:** Hoover recomienda comprobar y limpiar, siempre que sea necesario, el recipiente y los filtros cada vez que se vacíe un recipiente lleno. Consulte el apartado dedicado al mantenimiento de los filtros.

### MANTENIMIENTO DE LOS FILTROS PARA UTILIZACIÓN SIN BOLSA

- a) Para acceder al filtro lavable HEPA, gire el filtro de malla en el sentido contrario del cierre superior del recipiente y extraiga la malla. [10.1]
- b) Golpee suavemente los filtros para que se suelte la suciedad que quede.
- c) Limpie el filtro de malla con un paño y lave en profundidad el filtro HEPA situándolo bajo un chorro de agua tibia hasta que el agua salga limpia. [10.2]
- d) Eliminar el agua excedente agitando y dejar que se seque durante 24 horas. Espere a que los filtros estén completamente secos para instalarlos de nuevo en el aspirador. [10.3]

NO USAR AGUA CALIENTE NI DETERGENTES.

**IMPORTANTE:** Cerciórese de que estén instalados los filtros para utilización sin bolsa, los filtros de malla y HEPA antes de utilizar el aspirador.

## CARACTERÍSTICAS ESPECIALES

### TOBERAS

1. Tobera para alfombras y suelos  
Apriete el pedal [4] en la tobera para seleccionar el modo ideal de limpieza según el tipo de suelo.  
**Suelos duros** – Los cepillos bajan para proteger el suelo.  
**Alfombra** – Los cepillos se elevan para una limpieza a fondo.
2. La tobera Parquet\* está indicada para suelos de madera y suelos delicados.

## ACCESORIOS

Para obtener el mejor rendimiento y eficiencia energética #1 se recomienda utilizar toberas adecuadas para las principales operaciones de limpieza. Estas toberas se indican en los diagramas con las letras **GP**, **HF** o **CA**.

Una tobera de tipo **GP** se puede utilizar para limpiar tanto alfombras como suelos duros.

Una tobera de tipo **HF** es adecuada sólo para la limpieza de suelos duros.

Una tobera de tipo **CA** es adecuada sólo para la limpieza de alfombras.

Las demás toberas son accesorios para efectuar tareas de limpieza especializadas y se recomiendan sólo para un uso ocasional.

\*Sólo para algunos modelos \*\*El diseño de la tobera puede variar según el modelo

Es importante indicar que este aspirador se suministra con una etiqueta energética de conformidad con el reglamento europeo (UE) 665/2013.

Si en la etiqueta aparece un círculo rojo de prohibición en el lado izquierdo, cubriendo el símbolo de la alfombra, esto indica que el aspirador no es adecuado para utilizarse en alfombras.

Si en la etiqueta aparece un círculo rojo de prohibición en el lado derecho, cubriendo el símbolo de suelo duro, esto indica que el aspirador no es adecuado para utilizarse en suelos duros.

**#1 NOTA:** La capacidad de recogida de polvo de las alfombras, la capacidad de recogida de polvo de los suelos duros y la eficiencia energética son de conformidad con los reglamentos de la Comisión (UE) 665/2013 y (UE) 666/2013.

## LISTA DE COMPROBACIÓN PARA EL USUARIO

Si surgiera algún problema con el producto, lleve a cabo las sencillas comprobaciones que se enumeran a continuación antes de llamar a su Servicio local de reparaciones de Hoover.

- ¿Hay suministro de corriente para el aspirador? Comprobar con otro aparato eléctrico.
- ¿El contenedor está lleno? Inspeccione y vacíe.
- ¿Está el orificio de entrada del producto bloqueado? Controle extrayendo el recolector de polvo y la entrada del recolector de polvo.
- ¿Está obstruido el filtro? Compruébelo extrayéndolo y limpiándolo.

## INFORMACIÓN IMPORTANTE

### Piezas de recambio y consumibles HOOVER

Utilice siempre piezas de repuesto originales de Hoover. Puede adquirirlas a través de los distribuidores de HOOVER. Cuando realice pedidos de piezas, indique siempre el número de modelo que posee.

#### Piezas/consumibles

Filtro pre-motor	S20	35601773
Tobera Pro para alfombras y suelos	G233PE	35601672
Tobera Parquet Extra	G87PC	35600655
Tobera Grand Turbo	J48	35601151

#### Calidad

Las fábricas de Hoover han sido sometidas a inspecciones de calidad independientes. Nuestros productos se fabrican de conformidad con el sistema de calidad que cumple los requisitos de la norma ISO 9001.

#### Su garantía

Las condiciones de garantía para este aparato vienen definidas por nuestro representante en el país de venta. Puede obtener los detalles acerca de estas condiciones en el establecimiento donde haya comprado este aparato. Debe mostrarse la factura de compra o el recibo al hacer alguna reclamación en virtud de las condiciones de garantía. Sujeto a cambios sin previo aviso.

\*Sólo para algunos modelos

\*\* Sólo para algunos modelos, las toberas pueden variar según modelo.

## ΟΔΗΓΙΕΣ ΑΣΦΑΛΟΥΣ ΧΡΗΣΗΣ

Η συσκευή πρέπει να χρησιμοποιείται αποκλειστικά για οικιακή χρήση, σύμφωνα με τις οδηγίες χρήσης. Πριν δοκιμάσετε να χρησιμοποιήσετε τη συσκευή, βεβαιωθείτε ότι έχετε κατανοήσει τις οδηγίες που περιέχει το βιβλίο που κρατάτε στα χέρια σας.

Μην αφήνετε τη συσκευή συνδεδεμένη στην πρίζα. Πριν τον καθαρισμό της συσκευής ή οποιασδήποτε εργασία συντήρησης, πρέπει να απενεργοποιείτε τη συσκευή και να την αποσυνδέετε από την πρίζα.

Η χρήση της συσκευής από παιδιά άνω των 8 ετών, ηλικιωμένους και ΑΜΕΑ προϋποθέτει την παρουσία ενήλικα που θα φέρει την ευθύνη για την ασφαλεία τους. Η χρήση της συσκευής από άτομα που δεν έχουν εξοικειωθεί στη χρήση παρόμοιων συσκευών μπορεί να γίνει μόνο αφού γίνει κατανοητός ο κίνδυνος που ενέχει η χρήση της συσκευής. Μην αφήνετε τα παιδιά να παίζουν με τη συσκευή. Οι εργασίες καθαρισμού και συντήρησης της συσκευής δεν πρέπει να γίνονται από τα παιδιά χωρίς την επίβλεψη ενήλικα που θα φέρει την ευθύνη για την ασφαλεία τους.

Εάν το καλώδιο σύνδεσης με το δίκτυο παροχής εμφανίσει φθορές διακόψτε την λειτουργία της συσκευής αμέσως. Για λόγους ασφάλειας η αντικατάσταση του καλωδίου πρέπει να γίνει αποκλειστικά από εξουσιοδοτημένο προς τούτο τεχνικό HOOVER.

Μην πλησιάζετε τις περιστρεφόμενες βούρτσες με τα χέρια, τα πόδια, τα μαλιά ή τα ρούχα σας.

Χρησιμοποιείτε αποκλειστικά γνήσια εξαρτήματα, ανταλλακτικά και αναλώσιμα HOOVER.

**Στατικός ηλεκτρισμός:** Ορισμένα χαλιά μπορεί να προκαλέσουν συσσώρευση στατικού ηλεκτρισμού. Τυχόν στατικές εκκενώσεις δεν είναι επικίνδυνες για την υγεία.

Μην χρησιμοποιείτε τη συσκευή σας σε εξωτερικούς χώρους, σε υγρή επιφάνεια ή για τη συλλογή υγρών.

Μην συλλέγετε με τη συσκευή σκληρά ή αιχμηρά αντικείμενα, καυτή στάχτη, αποσίγαρα ή άλλα παρόμοια αντικείμενα.

Μην ψεκάσετε ή συλλέγετε εύφλεκτα υγρά, υγρά καθαρισμού, αερολύματα ή τους ατμούς τους.

Ενώσω χρησιμοποιείτε τη συσκευή δεν πρέπει να πατάτε επάνω στο καλώδιο, μην τραβάτε το καλώδιο για να αποσυνδέσετε τη συσκευή από την παροχή.

Εάν η συσκευή εμφανίσει κάποια βλάβη μην συνεχίσετε να την χρησιμοποιείτε.

**Τεχνική Υποστήριξη Hoover:** Για την διατήρηση της ασφαλούς και αποτελεσματικής λειτουργίας της συσκευής οι επεμβάσεις συντήρησης και αποκατάστασης βλαβών πρέπει να γίνονται αποκλειστικά μέσω των εξουσιοδοτημένων τεχνικών HOOVER..

Μην στέκεστε πάνω στο καλώδιο και μην το περιτυλίγετε γύρω από τα χέρια ή τα πόδια σας ενώσω η συσκευή βρίσκεται σε λειτουργία.

Μην χρησιμοποιείτε τη συσκευή για να καθαρίζετε ζώα ή άτομα.

Μην τοποθετείτε πάνω σας τη συσκευή όταν καθαρίζετε τις σκάλες.

#### Περιβάλλον

Το σύμβολο πάνω σε αυτή τη συσκευή υποδεικνύει ότι αυτή η συσκευή δεν μπορεί να αντιμετωπιστεί σαν κοινό οικιακό απόρριμα. Αντίθετα, πρέπει να παραδοθεί στο πλησιέστερο κέντρο συλλογής για την ανακύκλωση ηλεκτρικού και ηλεκτρονικού εξοπλισμού. Η απόρριψη της συσκευής πρέπει να γίνει σύμφωνα με την ισχύουσα κατά τόπο νομοθεσία για την απόρριψη ηλεκτρονικών και ηλεκτρικών αποβλήτων. Για πιο λεπτομερείς πληροφορίες σχετικά με την επεξεργασία, την ανάκτηση και την ανακυκλωση αυτής της συσκευής, επικοινωνήστε με την κατά τόπους αρμόδια αρχή, την υπηρεσία αποκομιδής οικιακών απορριμμάτων ή το κατάστημα από το οποίο αγοράσατε τη συσκευή.



**CE** Αυτή η συσκευή πληροί τις υπ' αριθμ. 2014/35/EU, 2014/30/EU και 2011/65/EU Ευρωπαϊκές Οδηγίες.

CANDY HOOVER GROUP s.r.l. Via Privata Eden Fumagalli, 20861 Brugherio (MB) Italy

#### ΕΞΟΙΚΕΙΩΣΗ ΜΕ ΤΗ ΣΚΟΥΠΑ

- A. Χειρολαβή
- B. Μόνιμο φίλτρο εξόδου
- C. Πλήκτρο λειτουργίας (On/Off)
- D. Πόρτα κάδου
- E. Πλήκτρο απελευθέρωσης πόρτας κάδου
- F. Ακροφύσια για σκληρές επιφάνειες και χαλιά\*\* (GP)
- G. Βίδα
- H. Λαβή μεταφοράς
- I. Περιστρεφόμενο επάνω άγκιστρο καλωδίου
- J. Καλώδιο Παροχής
- K. Κάτω άγκιστρο καλωδίου
- L. Καπάκι κάδου
- M. Πλέγμα φίλτρου
- N. Φίλτρο HEPA
- O. Κάδος σκόνης
- P. Πέλημα παρκέ\*

#### ΕΞΟΙΚΕΙΩΣΗ ΜΕ ΤΗ ΣΚΟΥΠΑ

Αφαιρέστε όλα τα εξαρτήματα από τη συσκευασία.

- Συναρμολογήστε τη λαβή της σκούπας και στερεώστε στη θέση της με την παρεχόμενη βίδα. [1,2]
- Ανοίξτε την πόρτα του κάδου και ελέγξτε αν ο κάδος σκόνης έχει τοποθετηθεί σωστά.
- Βεβαιωθείτε ότι το σπογγώδες φίλτρο πριν από το μοτέρ έχει τοποθετηθεί σωστά. [11]
- Τοποθέτηση του ακροφυσίου για χαλιά και πατώματα. [3]

#### ΟΔΗΓΙΕΣ ΧΡΗΣΕΩΣ

##### ΑΠΟΘΗΚΕΥΣΗ ΤΟΥ ΚΑΛΩΔΙΟΥ ΤΡΟΦΟΔΟΣΙΑΣ

1. Πριν από τη χρήση, ανοίξτε την ενσωματωμένη ασφάλεια, γυρίστε το επάνω άγκιστρο και ελευθερώστε το καλώδιο τροφοδοσίας. [5]
2. Κατά τη χρήση ως σκούπα με σταθερό σωλήνα, τοποθετήστε το καλώδιο τροφοδοσίας στο πίσω μέρος της κύριας λαβής. [6]

Μετά τη χρήση, βγάλτε το καλώδιο τροφοδοσίας από τη λαβή και τυλίξτε το γύρω από τα άγκιστρα αποθήκευσης πριν το ασφαλίσετε με το ενσωματωμένο κούμπωμα.

##### ΚΟΥΜΠΙΑ

1. Κουμπί λειτουργίας (On/Off). Πιέστε για να ενεργοποιήσετε. Πιέστε ξανά για να απενεργοποιήσετε. [7]

#### ΣΥΝΤΗΡΗΣΗ ΤΗΣ ΣΚΟΥΠΑΣ

**ΕΠΙΣΗΜΑΝΣΗ :** Θέστε εκτός λειτουργίας τη σκούπα και αποσυνδέστε το φισ από την πρίζα πριν αφαιρέσετε τον κάδο.



**ΑΔΕΙΑΣΜΑ ΤΗΣ ΚΑΣΕΤΑΣ ΧΩΡΙΣ ΣΑΚΟΥΛΑ**

- Τοποθετήστε τη σκούπα σε επίπεδη επιφάνεια, τραβήξτε προς τα πίσω το κουμπί απελευθέρωσης της πόρτας και αφαιρέστε τη διαφανή πόρτα. **[8.1]**
- Αφαιρέστε την κασέτα της λειτουργίας χωρίς σακούλα. **[8.2]**
- Αφαιρέστε το καπάκι του κάδου περιστρέφοντας το δοχείο και το επάνω καπάκι προς αντίθετες κατευθύνσεις. **[9.1]**
- Αδειάστε τα απορρίμματα από το δοχείο σε έναν κάδο. **[9.2]** Ελέγξτε εάν πρέπει να καθαρίσετε τα αντίστοιχα φίλτρα, όπως περιγράφεται στην ενότητα «Συντήρηση των φίλτρων για τη λειτουργία χωρίς σακούλα».
- Για να επανατοποθετήσετε την κασέτα χωρίς σακούλα και τα φίλτρα στο προϊόν, απλά επαναλάβετε τα βήματα με αντίστροφη σειρά. **[9.3]**

**ΣΗΜΕΙΩΣΗ:** Η Hoover συνιστά να επιθεωρείτε και να πλένετε, εάν είναι απαραίτητο, την κασέτα και τα φίλτρα μετά από κάθε άδειασμα του δοχείου. Βλ. ενότητα συντήρησης φίλτρων.

**ΣΥΝΤΗΡΗΣΗ ΤΩΝ ΦΙΛΤΡΩΝ ΓΙΑ ΤΗ ΛΕΙΤΟΥΡΓΙΑ ΧΩΡΙΣ ΣΑΚΟΥΛΑ**

- Για να προσπελάσετε το πλενόμενο φίλτρο HEPA, περιστρέψτε το φίλτρο πλέγματος προς την αντίθετη κατεύθυνση από το επάνω καπάκι της κασέτας και αφαιρέστε το πλέγμα. **[10.1]**
- Τινάζτε ελαφρά τα φίλτρα για να απομακρυνθεί η περίσσεια σκόνης.
- Καθαρίστε καλά το φίλτρο πλέγματος και πλύνετε επιμελώς το φίλτρο HEPA από μέσα με ζεστό νερό στο χέρι, έως ότου το νερό να τρέχει καθαρό. **[10.2]**
- Απομακρύνετε την περίσσεια νερού τινάζοντας και αφήστε το να στεγνώσει για 24 ώρες. Επανατοποθετήστε τα φίλτρα στη σκούπα μόνον όταν εντελώς στεγνά. **[10.3]**

ΜΗ ΧΡΗΣΙΜΟΠΟΙΕΙΤΕ ΚΑΥΤΟ ΝΕΡΟ Ή ΑΠΟΡΡΥΠΑΝΤΙΚΑ.

**ΕΠΙΣΗΜΑΝΣΗ :** Πριν από τη χρήση, βεβαιωθείτε ότι έχετε τοποθετήσει τα φίλτρα για τη λειτουργία χωρίς σακούλα, το πλέγμα και το HEPA.

**ΕΙΔΙΚΑ ΕΞΑΡΤΗΜΑΤΑ****ΑΚΡΟΦΥΣΙΑ**

- Πέλμα χαλιών και δαπέδων  
Πατήστε το πεντάλι **[4]** στο πέλμα για να επιλέξετε τον ιδανικό τρόπο καθαρισμού για το συγκεκριμένο τύπο πατώματος.  
**Σκληρά δάπεδα** – Οι βούρτσες χαμηλώνουν στο ανάλογο επίπεδο για να μην φθείρουν το δάπεδο.  
**Χαλί** – Οι βούρτσες βγαίνουν προς τα έξω για καθαρισμό σε βάθος.
- Ακροφύσιο για παρκέ\* για ξύλινα και ευαίσθητα πατώματα.

**ΕΞΑΡΤΗΜΑΤΑ**

Για να πετύχετε την καλύτερη επίδοση και ενεργειακή αποδοτικότητα **#1** συνιστάται να χρησιμοποιείτε τα σωστά ακροφύσια στις βασικές εργασίες καθαρισμού. Αυτά τα πέλματα απεικονίζονται στα σχέδια με τα γράμματα **GP**, **HF** ή **CA**.

Το πέλμα τύπου **GP** μπορεί να χρησιμοποιηθεί τόσο για τον καθαρισμό χαλιών όσο και πατωμάτων.

Το πέλμα τύπου **HF** είναι κατάλληλο για χρήση μόνο σε σκληρά δάπεδα .

Το ακροφύσιο τύπου **CA** είναι κατάλληλο για χρήση μόνο σε χαλιά

\*Μόνο ορισμένα μοντέλα \*\*Η σχεδίαση του ακροφυσίου μπορεί να διαφέρει ανάλογα με το μοντέλο

Τα υπόλοιπα ακροφύσια προορίζονται για ειδικές εργασίες καθαρισμού και πρέπει να χρησιμοποιούνται μόνο για το συγκεκριμένο σκοπό.

Είναι σημαντικό να σημειωθεί ότι η ηλεκτρική σκούπα συνοδεύεται από ενεργειακή ετικέτα σύμφωνα με τα ισχύοντα από την 665/2013 Ευρωπαϊκή οδηγία .

Εάν η ετικέτα εμφανίζει έναν κόκκινο απαγορευτικό κύκλο αριστερά που καλύπτει ένα σύμβολο χαλιού, αυτό είναι ένδειξη ότι η σκούπα δεν είναι κατάλληλη για χρήση σε χαλιά.

Αν η ετικέτα δείχνει έναν κόκκινο απαγορευτικό κύκλο δεξιά να καλύπτει το σύμβολο σκληρού δαπέδου, τότε αυτό υποδεικνύει ότι η ηλεκτρική σκούπα δεν είναι κατάλληλη για χρήση σε σκληρά δάπεδα.

**#1 ΣΗΜΕΙΩΣΗ:** Η ικανότητα απορρόφησης σκόνης σε χαλιά και σκόνης σε σκληρά δάπεδα 'όπως και η ενεργειακή απόδοση ανταποκρίνονται στις υπαριθμ 665/2013 και 666/2013 της Ε.Ε.

**ΛΙΣΤΑ ΕΛΕΓΧΟΥ ΧΡΗΣΤΗ**

Εάν αντιμετωπίσετε πρόβλημα με το προϊόν, συμπληρώστε αυτόν τον απλό κατάλογο ελέγχου χρήστη πριν επικοινωνήσετε με το τοπικό τμήμα σέρβις της Hoover.

- Υπάρχει ενεργός ρευματοδότης (πρίζα) για την ηλεκτρική σκούπα. Ελέγξτε το με κάποια άλλη ηλεκτρική συσκευή.
- Είναι ο κάδος σκόνης γεμάτος; Επιθεωρήστε και αδειάστε.
- Είναι φραγμένη η είσοδος της συσκευής; Ελέγξτε βγάζοντας τον κάδο σκόνης και ελέγχοντας το στόμιο εισαγωγής του κάδου σκόνης.
- Είναι φραγμένο το φίλτρο; Ελέγξτε αφαιρώντας και καθαρίστε.

**ΣΗΜΑΝΤΙΚΕΣ ΠΛΗΡΟΦΟΡΙΕΣ****Ανταλλακτικά και αναλώσιμα HOOVER**

Αντικαθιστάτε πάντα τα εξαρτήματα με γνήσια ανταλλακτικά HOOVER. Διατίθενται από τον αντιπρόσωπο HOOVER της περιοχής σας ή απευθείας από τη Hoover. Κατά την παραγγελία εξαρτημάτων να αναφέρετε πάντα τον αριθμό μοντέλου.

**Αναλώσιμα**

Φίλτρο πριν το μοτέρ	S20	35601773
Επαγγελματικό ακροφύσιο για Χαλιά & Πατώματα	G233PE	35601672
Επιπλέον πέλμα για παρκέ	G87PC	35600655
Πέλμα Grand Turbo	J48	35601151

**Ποιότητα**

Τα εργοστάσια Hoover έχουν ελεχθεί από ανεξάρτητους φορείς ποιοτικού ελέγχου. Τα προϊόντα μας κατασκευάζονται χρησιμοποιώντας το σύστημα ποιότητας που ικανοποιεί τις απαιτήσεις του προτύπου ISO 9001.

**Η εγγύησή σας**

Οι όροι ισχύος της εγγύησης της συσκευής καθορίζονται από τον αντιπρόσωπο της χώρας στην οποία έχει πραγματοποιηθεί η πώληση. Περισσότερες πληροφορίες σχετικά με τους όρους εγγύησης μπορείτε να ζητήσετε από τον αντιπρόσωπο που αγοράσατε τη συσκευή. Η προσκόμιση του τιμολογίου ή της απόδειξης αγοράς είναι βασική προϋπόθεση για την ισχύ της εγγύησης .

Ο κατασκευαστής διατηρεί το δικαίωμα να επιφέρει αλλαγές χωρίς προγενέστερη ενημέρωση.

\*Μόνο ορισμένα μοντέλα  
\*\* Μόνο για ορισμένα μοντέλα, τα πέλματα ενδέχεται να διαφέρουν ανάλογα με το μοντέλο