

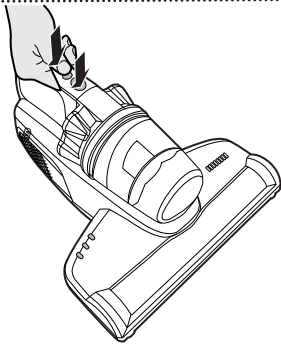
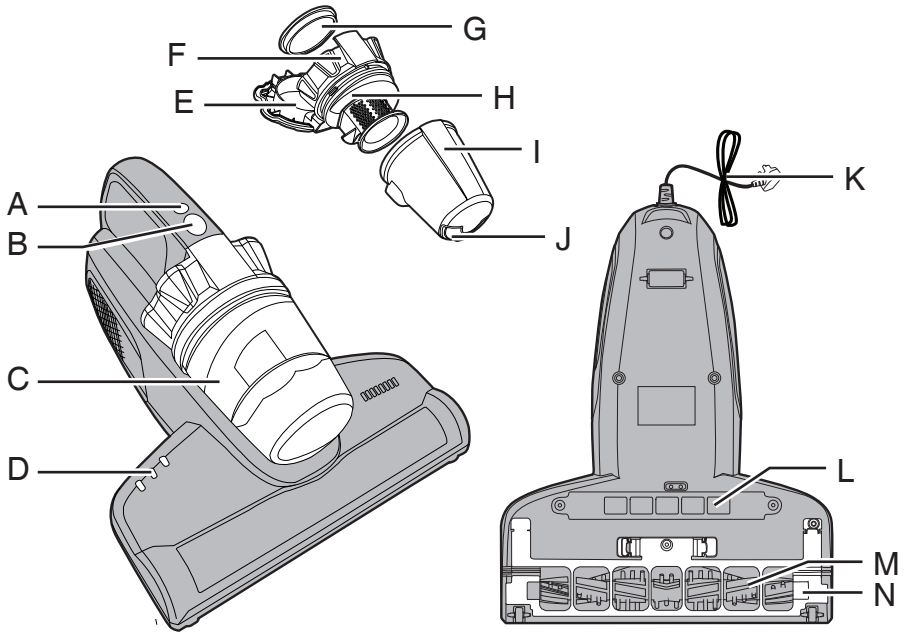
HOOVER

USER MANUAL	GB
MANUEL D'UTILISATION	FR
BEDIENUNGSANLEITUNG	DE
MANUALE ISTRUZIONI	IT
GEBRUIKERSHANDLEIDING	NL
MANUAL DE INSTRUÇÕES	PT
MANUAL DE INSTRUCCIONES	ES
INSTRUKTIONSMANUAL	SE
ΚΑΥΤΤΟΗΓΕ	FI
ΟΔΗΓΙΕΣ ΧΡΗΣΕΩΣ	GR
РУКОВОДСТВО ПОЛЬЗОВАТЕЛЯ	RU
INSTRUKCJA OBSŁUGI	PL
NÁVOD K OBSLUZE	CZ
NAVODILA ZA UPORABO	SI
KULLANIM KILAVUZU	TR
FELHASZNÁLÓKÉZIKÖNYV	HU
KORISNIČKI PRIRUČNIK	HR

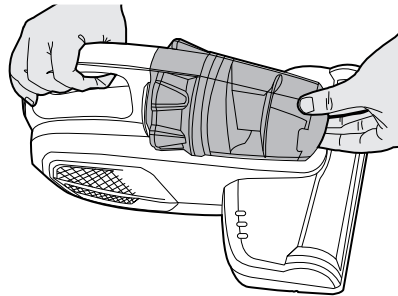


GENERATION FUTURE

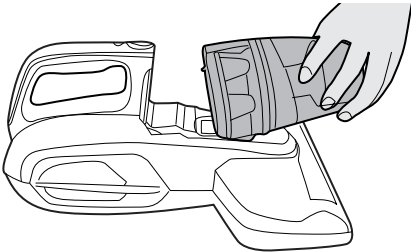
ENGLISH	P01
FRANÇAIS	P05
DEUTSCH	P09
ITALIANO	P13
NEDERLANDS	P17
PORTUGUÉS	P21
ESPAÑOL	P25
SVENSKA	P29
SUOMI	P33
ΕΛΛΗΝΙΚΑ	P37
РУССКИЙ	P41
POLSKI	P45
ČESKY	P49
SLOVENČINA	P53
TÜRKÇE	P57
MAGYAR	P61
HRVATSKI	P65



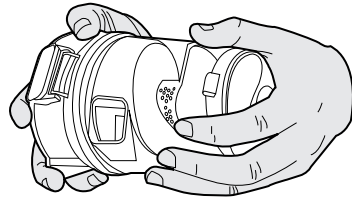
1



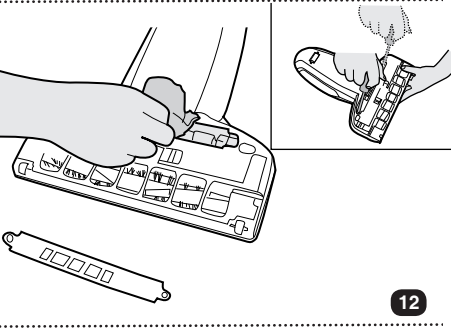
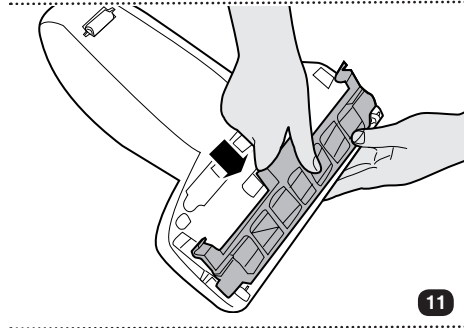
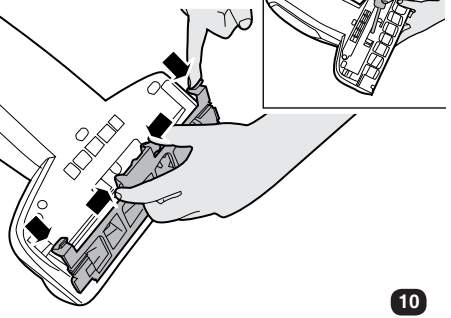
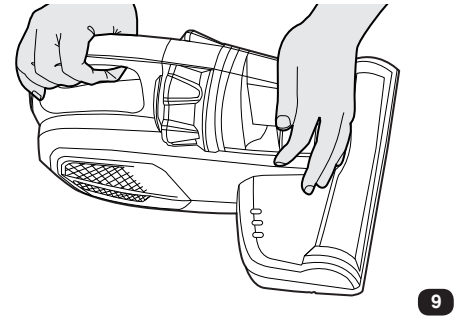
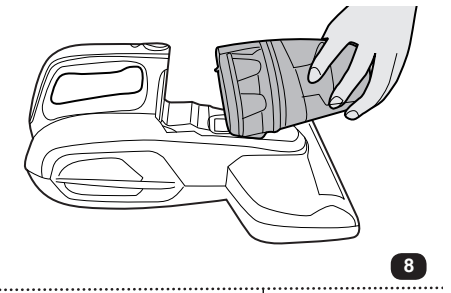
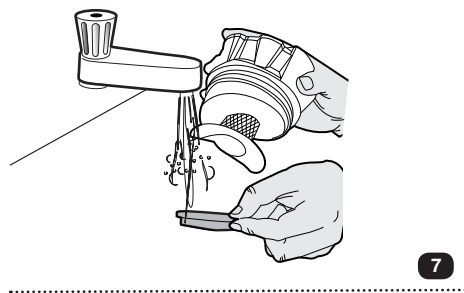
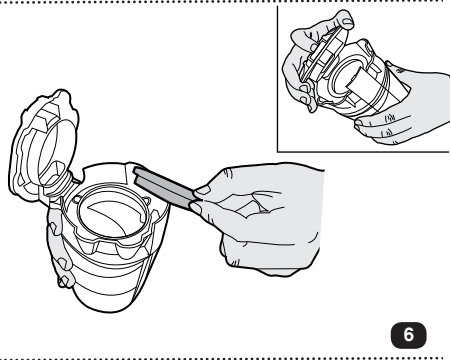
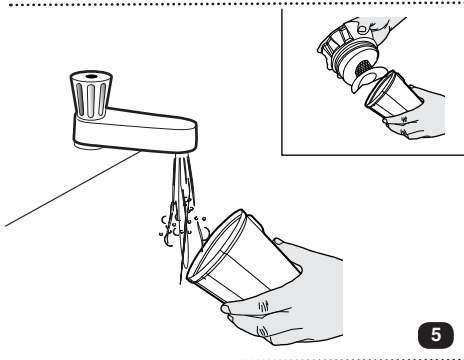
2



3



4



INSTRUCTIONS FOR SAFE USE

This appliance should only be used for mattress, blanket, pillow, cushion, sofa and other textiles cleaning, as described in this user guide. Please ensure that this guide is fully understood before operating the appliance.

This appliance can be used by children aged from 8 years and above and persons with reduced physical, sensory or mental capabilities or lack of experience and knowledge if they have been given supervision or instruction concerning use of the appliance in a safe way and understand the hazards involved. Children shall not play with the appliance. Cleaning and user maintenance shall not be made by children without supervision. If the power cord is damaged stop using the appliance immediately. To avoid a safety hazard, an authorised Hoover service engineer must replace the power cord.

Use only attachments, consumables or spares recommended or supplied by Hoover.

Do frequently clean the dust cup and pre-motor filter assembly.

Do not leave the appliance plugged in. Always switch off and remove the plug from the socket after use, or before cleaning the appliance or any maintenance task.

Do not pick up hard or sharp objects, matches, hot ashes, cigarette ends or other similar items.

This product is with UV-C lamp, avoid watching the bottom of the machine in the case of power on, to prevent UV-C radiation damage to human body.

Do not spray with or pick up flammable liquids, cleaning fluids, aerosols or their vapours.

Please do not use UV-C lamp to concentrate on working in one place for continuous use, this may damage the cleaning object.

Do not continue to use your appliance if it appears faulty.

Do not use the appliance to clean animals or people.

Do not use your appliance out of doors or on any wet surface or for wet pick up.

WARNING: This appliance contains a UV-C emitter. Do not stare at the light source.

Hoover service: To ensure the continued safe and efficient operation of this appliance we recommend that any servicing or repairs are only carried out by an authorised Hoover service engineer.

Static electricity: Some blankets can cause a small build up of static electricity. Any static discharge is not hazardous to health.

GETTING TO KNOW YOUR MATTRESS CLEANER

- A. Function Button
- B. Power Button
- C. Dust Cup Assembly
- D. Indicator Lamps
 - D1 - Vacuum Indicator
 - D2 - Agitator Indicator
 - D3 - UV-C Lamp Indicator
- E. Dust Cup Top Cover
- F. Dust Cup Lower Cover
- G. Pre-Motor Filter
- H. Mesh
- I. Dust Cup
- J. Dust Cup Release Cover
- K. Power Cord
- L. UV-C Lamp
- M. UV-C Lamp Cover Plate
- N. Rotating Agitator
- O. Agitator Cover Plate

USING YOUR MATTRESS CLEANER

Make sure all the components are correctly assembled, Extract the power cord and plug into the power supply. The appliance will make a 3 tone sound to indicate it is ready to start.

1. Vacuum + Rotating Agitator + UV-C Lamp mode

Press the on/off button [1], the appliance will automatically start up all 3 modes, Vacuum, Rotating Agitator and UV-C Lamp. This will be indicated by 3 illuminated indicator lamps **D1, D2 & D3**.

At this setting, the appliance will use the UV-C radiation to kill mites, bacteria, and other harmful organisms.

The rotating agitator will disturb and loosen any dust allowing the appliance to vacuum the debris into the dust cup.

2. Vacuum + Rotating Agitator mode

Press the on/off button [1], the appliance will automatically start up all 3 modes, Vacuum, Rotating Agitator and UV-C Lamp, to switch off the UV-C lamp, press the Function Button once [1].

This will be shown by 2 illuminated indicator lamps **D1 & D2**.

At this setting, the appliance will use the rotating agitator to disturb and loosen any dust allowing the appliance to vacuum the debris into the dust cup.

3. Vacuum + UV-C Lamp mode

Press the on/off button [1], the appliance will automatically start up all 3 modes, Vacuum, Rotating Agitator and UV-C Lamp, to switch off the Rotating Agitator, press the Function Button twice [1].

This will be shown by 2 illuminated indicator lamps **D1 & D3**.

At this setting, the appliance will use the UV-C radiation to kill mites, bacteria, and other harmful organisms.

The Vacuum function will vacuum the debris into the dust cup.

WARNING: In order to avoid accidental injury , the UV-C lamp WILL ONLY WORK when within a distance of 5cm from the object being cleaned or at a working angle less than 30 degrees. If the cleaner is outside these parameters then the UV-C LAMP INDICATOR **D3** and the UV-C lamp will SWITCH OFF AUTOMATICALLY.

At any time during use, press the On/Off Button to switch the appliance off.

MATTRESS CLEANER MAINTENANCE

1. Dust Cup Cleaning

Turn off the appliance, unplug the power, press the dust cup release button and remove the dust cup assembly [2,3]. Rotate the dust cup and remove [4] Empty the contents of the dust cup and clean [5].

Unlatch the dust cup top cover [6], remove the Pre-motor filter and wash with hand warm water [7], allow to dry thoroughly before replacing in the appliance. Rinse and wipe clean any dust build up on the Mesh [7] After cleaning, refit the dust cup to main body [8,9].

Cleaning the Washable Filters

To maintain optimum cleaning performance regularly remove the filters and tap against the side of the bin to release dust. The filters should be washed under hand warm water when the filter has excessive dust level. Do not use hot water or detergents.

IMPORTANT: All bagless cleaners require regular filter cleaning. Failure to clean your filters may result in air blockage, overheating and product failure. This may invalidate your guarantee.

*certain models only ** May vary according to model

IMPORTANT: Always ensure the filters are fully dry before use. Do not use the product without the filter fitted.

2. Agitator Cleaning

To remove the agitator cover plate, remove the screw, press the 4 release clips and remove the agitator cover plate [10]. Using scissors, carefully cut and remove any tangled threads or hair etc from the agitator body. After cleaning replace the agitator cover [11] and secure the cover in place using the screw.

3. UV-C Lamp Cleaning

To remove the UV-C Lamp cover plate, remove the 2 screws [12] and remove the UV-C cover plate. Use a dry soft cloth or cotton swab to gently wipe clean the lamp [12]. After cleaning replace the UV-C Lamp cover plate and secure the cover in place using the 2 screws.

IMPORTANT:

1. The penetrability of the UV-C lamp is weak, any paper, lead, glass or plastic may greatly reduce the intensity of UV-C irradiation. Any dust or oil on the UV-C lamp will directly affect the penetrability. The UV-C lamp should be cleaned regularly.
2. Do not touch the UV-C lamp with your bare finger, the stain you leave on it will affect the penetration of sterilization light.
3. Regularly check and maintain the filters.
4. If the appliance will not be used for a long time, please store the appliance in a cool dry place, do not store your appliance in damp conditions or in direct sunlight.

TROUBLE SHOOTING

The following is a list of commonly encountered problems and solutions. If any of these problems persist contact your local Hoover representative.

The Mattress Cleaner does not work	<ol style="list-style-type: none"> 1. Is there a working electricity supply to the appliance? 2. Has the appliance been switched on? 	<ol style="list-style-type: none"> 1. Check the power supply with another electrical product. 2. Switch on the Power Button.
Reduced Suction	<ol style="list-style-type: none"> 1. Is the appliance blocked? 2. Is the Pre-Motor Filter Blocked? 	<ol style="list-style-type: none"> 1. Clean the suction inlet. 2. Clean up the dust cup and Pre-motor filter.
UV-C lamp does not work	<ol style="list-style-type: none"> 1. The reflection of the object surface is very poor or is too far away from the appliance. 2. Is the appliance being used at an angle over 30 degrees? 3. Is the infrared sensor on the bottom of the appliance dirty? 4. Is the UV-C lamp damaged? 	<ol style="list-style-type: none"> 1. Normally the UV-C lamp will turn on automatically within 5 cm of the cleaning surface. 2. Appliance must be used at less than a 30 degree angle for the UV-C Lamp to operate. 3. Clean the sensors with a semi-dry cotton cloth. 4. Contact Hoover after-sales service to replace the UV-C lamp.
Mattress stops working suddenly	<ol style="list-style-type: none"> 1. Has the appliance overheated? 	<p>In order to avoid the motor overheating, security mechanisms have been added. If this happens, stop using the appliance, clean the Pre-Motor Filter and Dust Cup. Wait two hours for the appliance to reset before re-using.</p>

IMPORTANT INFORMATION

Hoover spares and Consumables

Always replace parts with genuine Hoover spares. These are available from your local Hoover dealer or direct from Hoover. When ordering parts always quote your model number.

Consumables

- Pre-Motor Filter S119 35601675
- Agitator Y32 35601676

The Environment:

The symbol on the product indicates that this product may not be treated as household waste. Instead it shall be handed over to the appliance collection point for recycling of electrical and electronic equipment. Disposal must be carried out in accordance with the local environmental regulations for waste disposal. For more detailed information about treatment, recovery and recycling of this product, please contact your local city office, your household waste disposal service or the shop where you purchased the product.



This product complies with the European Directives 2006/95/EC, 2004/108/EC and 2011/65/EC.

HOOVER Limited Pentrebach, Merthyr Tydfil, Mid Glamorgan CF48 4TU, UK

YOUR GUARANTEE

The guarantee conditions for this appliance are as defined by our representative in the country in which it is sold. Details regarding these conditions can be obtained from the dealer from whom the appliance was purchased. The bill of sale or receipt must be produced when making any claim under the terms of this guarantee.

Subject to change without notice.

INSTRUCTIONS DE SÉCURITÉ D'UTILISATION

Cet appareil ne doit être utilisé que pour le nettoyage de matelas, de couvertures, d'oreillers, de coussins, de canapés et d'autres textiles, conformément à ce guide d'utilisation. Veuillez vous assurer que ces instructions sont parfaitement comprises avant d'utiliser l'appareil.

Cet appareil peut être utilisé par des enfants âgés d'au moins 8 ans et par des personnes ayant des capacités physiques, sensorielles ou mentales réduites, ou n'ayant pas d'expérience ou de connaissances en la matière. Ces dernières doivent recevoir des instructions sur l'utilisation de l'appareil en toute sécurité et comprendre les risques impliqués. Les enfants ne doivent pas jouer avec l'appareil. Le nettoyage et l'entretien ne devraient pas être effectués par des enfants sans supervision. Si le cordon d'alimentation est endommagé, arrêtez immédiatement d'utiliser l'appareil. Pour éviter les risques d'accident, un réparateur Hoover agréé doit remplacer le cordon d'alimentation.

N'utilisez que les accessoires, les consommables et les pièces de rechange recommandés ou fournis par Hoover.

Nettoyez fréquemment l'assemblage de filtre pré-moteur et le bac à poussière.

Ne laissez pas l'appareil branché. Eteignez et débranchez toujours l'appareil après l'avoir utilisé, ou avant de le nettoyer ou de procéder à son entretien.

N'aspirez pas d'objets durs ou tranchants, d'allumettes, de cendres chaudes, de mégots de cigarettes ou d'autres objets similaires.

Cet appareil est équipé d'une lampe UV-C. Évitez de regarder le bas de cette machine si elle est en marche, afin d'empêcher que les rayons UV-C n'endommagent le corps humain.

Ne pulvérisez ou n'aspirez pas des liquides inflammables, des produits d'entretien liquides, des aérosols ou leurs vapeurs.

N'utilisez pas la lampe UV-C pour travailler de façon concentrée et continue à un endroit précis, car cela peut compromettre le nettoyage d'objets.

Ne continuez pas à utiliser votre appareil s'il semble défectueux.

N'utilisez pas l'appareil sur des personnes ou des animaux.

N'utilisez pas votre appareil à l'extérieur, sur une surface humide ou pour un ramassage humide.

MISE EN GARDE : Cet appareil contient un émetteur UV-C. Ne regardez pas la source de lumière fixement.

Service Hoover : Pour assurer l'utilisation sûre et efficace de cet appareil, nous recommandons de n'en confier l'entretien et les réparations qu'à un réparateur Hoover agréé.

Électricité statique : Certaines couvertures peuvent entraîner une petite accumulation d'électricité statique. Les décharges d'électricité statique ne sont pas dangereuses pour la santé.

VOTRE ASPIRATEUR DE MATELAS

- A. Bouton Fonction
- B. Bouton d'alimentation
- C. Assemblage de récipient à poussière
- D. Voyants lumineux
 - D1 - Voyant d'aspiration
 - D2 - Voyant d'agitateur
 - D3 - Voyant lampe UV-C
- E. Couvercle supérieur du récipient à poussière
- F. Couvercle inférieur du récipient à poussière
- G. Filtre pré-moteur
- H. Tamis
- I. Récipient à poussière
- J. Couvercle d'éjection du récipient à poussière
- K. Cordon d'alimentation
- L. Lampe UV-C
- M. Couvercle de lampe UV-C
- N. Agitateur rotatif
- O. Couvercle de l'agitateur

UTILISATION DE L'ASPIRATEUR DE MATELAS

Assurez-vous que tous les composants sont correctement montés. Sortez le cordon d'alimentation et branchez-le sur la prise d'alimentation.

L'appareil émettra un son à 3 tonalités pour indiquer qu'il est prêt à démarrer.

1. Mode Vide + Agitateur rotatif + Lampe UV-C

Appuyez sur le bouton Marche/Arrêt [1], l'appareil démarrera automatiquement tous les 3 modes : Vidage, Agitateur rotatif et Lampe UV-C.

Cet état sera indiqué par l'allumage de 3 voyants lumineux : **D1, D2 et D3**.

À ce réglage, l'appareil utilisera le rayonnement UV-C pour tuer les mites, bactéries et autres organismes nuisibles.

L'agitateur rotatif va agiter la poussière, permettant ainsi à l'appareil d'évacuer les débris dans le récipient à poussière.

2. Mode Vide + Agitateur rotatif

Appuyez sur le bouton Marche/Arrêt [1], l'appareil démarrera automatiquement tous les 3 modes : Vidage, Agitateur rotatif et Lampe UV-C. Pour arrêter la lampe UV-C, appuyez sur le bouton Fonction [1] une fois.

Cet état sera indiqué par l'allumage de 2 voyants lumineux : **D1 et D2**.

À ce réglage, l'appareil utilisera l'agitateur rotatif pour agiter la poussière, permettant ainsi à l'appareil d'évacuer les débris dans le récipient à poussière.

3. Mode Vidage + Lampe UV-C

Appuyez sur le bouton Marche/Arrêt [1], l'appareil démarrera automatiquement tous les 3 modes : Vidage, Agitateur rotatif et Lampe UV-C. Pour arrêter l'agitateur rotatif, appuyez sur le bouton Fonction [1] deux fois.

Cet état sera indiqué par l'allumage de 2 voyants lumineux : **D1 et D3**.

À ce réglage, l'appareil utilisera le rayonnement UV-C pour tuer les mites, bactéries et autres organismes nuisibles.

La fonction Vidage évacuera les débris dans le récipient à poussière.

MISE EN GARDE : Afin d'éviter des blessures accidentelles, la lampe UV-C FONCTIONNERA UNIQUEMENT lorsqu'elle se trouve à 5 cm de l'objet nettoyé ou est placée à un angle de travail de moins de 30 degrés. Si le positionnement de l'aspirateur ne respecte pas ces indications, le VOYANT **D3** DE LA LAMPE UV-C et la lampe UV-C S'ÉTEINDRONT AUTOMATIQUEMENT. »

À tout moment pendant son utilisation, appuyez sur le bouton Marche/Arrêt pour éteindre l'appareil.

ENTRETIEN DE L'ASPIRATEUR DE MATELAS

1. Nettoyage du récipient à poussière

Éteignez l'appareil, débranchez l'alimentation, appuyez sur le bouton d'éjection du récipient à poussière et retirez l'ensemble récipient à poussière [2, 3].

Tournez le récipient à poussière et retirez-le [4] Videz le contenu du récipient à poussière et nettoyez-le [5].

Ouvrez le couvercle supérieur du récipient à poussière [6], retirez le filtre pré-moteur et lavez-le à la main à l'eau tiède [7] et laissez-le sécher complètement avant de le remettre sur l'aspirateur. Rincez et essuyez toute accumulation de poussière sur le tamis [7] Après le nettoyage, remettez le récipient à poussière sur le corps principal [8, 9].

Nettoyage des filtres lavables

Pour une performance optimale d'aspiration, retirez régulièrement les filtres et les tapoter contre le côté du bac pour décoller la poussière. Les filtres doivent être lavés à la main à l'eau tiède lorsqu'ils sont encrassés. N'utilisez pas d'eau chaude ou de détergents.

***Sur certains modèles uniquement ** Peut varier selon le modèle**

IMPORTANT : Tous les aspirateurs sans sac nécessitent un nettoyage régulier du filtre. Un défaut de nettoyage des filtres peut entraîner un blocage d'air, une surchauffe et un défaut de produit. Ceci peut annuler votre garantie.

IMPORTANT : Toujours s'assurer que les filtres sont complètement secs avant utilisation. N'utilisez pas l'aspirateur sans le filtre.

2. Nettoyage de l'agitateur

Pour retirer le couvercle de l'agitateur, retirez la vis, appuyez sur les 4 clips de déverrouillage et retirez le couvercle de l'agitateur [10]. À l'aide de ciseaux, coupez et retirez du corps de l'agitateur tous fils ou poils, etc. enchevêtrés. Après le nettoyage, remettez le couvercle de l'agitateur [11] et fixez le couvercle en place à l'aide de la vis.

3. Nettoyage de la lampe UV-C

Pour retirer le couvercle de la lampe UV-C, retirez les 2 vis [12], puis retirez le couvercle UV-C. Utilisez un chiffon doux et sec ou un coton tige pour essuyer la lampe avec douceur [12].

Après le nettoyage, remettez le couvercle de la lampe UV-C et fixez le couvercle en place à l'aide des 2 vis.

IMPORTANT :

1. La pénétrabilité de la lampe UV-C est faible ; tout papier, fil, verre ou plastique peut considérablement réduire l'intensité du rayonnement UV-C. Toute présence de poussière ou d'huile sur la lampe UV-C affectera directement la pénétrabilité. La lampe UV-C doit être régulièrement nettoyée.
2. Ne touchez pas la lampe UV-C avec des doigts nus, car toute tache dessus affectera la pénétration de la lumière de stérilisation.
3. Contrôlez et entretenez régulièrement les filtres.
4. Si l'appareil ne sera pas utilisé pendant longtemps, veuillez le ranger dans un endroit sec. Ne rangez pas votre appareil dans des conditions humides ou sous la lumière directe du soleil.

DEPANNAGE

Voici une liste de problèmes rencontrés et leurs solutions.

Si l'un de ces problèmes persiste, contactez votre revendeur ou le service consommateur HOOVER

L'aspirateur de matelas ne fonctionne pas	<ol style="list-style-type: none"> 1. L'appareil est-il alimenté en électricité ? 2. L'appareil a-t-il été allumé ? 	<ol style="list-style-type: none"> 1. Vérifiez l'alimentation avec un autre appareil électrique. 2. Appuyez sur le bouton d'alimentation.
Aspiration réduite	<ol style="list-style-type: none"> 1. L'appareil est-il encrassé ? 2. Le filtre pré-moteur est-il encrassé ? 	<ol style="list-style-type: none"> 1. Nettoyez l'entrée d'aspiration. 2. Nettoyez le récipient à poussière et le filtre pré-moteur.
La lampe UV-C ne fonctionne pas	<ol style="list-style-type: none"> 1. Le reflet de la surface de l'objet est très faible ou est trop éloigné de l'appareil. 2. L'appareil est-il utilisé à un angle de plus de 30 degrés ? 3. Le capteur infrarouge au bas de l'appareil est-il sale ? 4. La lampe UV-C est-elle endommagée ? 	<ol style="list-style-type: none"> 1. Normalement, la lampe UV-C s'allumera automatiquement à 5 cm de la surface de nettoyage. 2. L'appareil doit être utilisé à un angle inférieur à 30 degrés pour que la lampe UV-C fonctionne. 3. Nettoyez les capteurs avec un chiffon en coton semi-humide. 4. Contactez le service après-vente Hoover pour remplacer la lampe UV-C.
Le matelas arrête subitement de fonctionner	<ol style="list-style-type: none"> 1. L'appareil a-t-il surchauffé ? 	<p>Des mécanismes de sécurité ont été ajoutés afin d'éviter la surchauffe du moteur. Si cela se produit, arrêtez d'utiliser l'appareil, nettoyez le filtre pré-moteur et le récipient à poussière. Attendez deux heures pour permettre à l'appareil de se réinitialiser avant de l'utiliser à nouveau.</p>

INFORMATIONS IMPORTANTES

Pièces détachées et consommables Hoover

Toujours remplacer les pièces par des pièces détachées de la marque Hoover. Celles-ci sont disponibles auprès de votre revendeur Hoover. Lors de la commande de pièces, veuillez toujours préciser le numéro de votre modèle.

Consommables

- Filtre pré-moteur S119 35601675
- Brossette rotative Y32 35601676

Environnement :

Le symbole figurant sur le produit indique qu'il ne peut pas être mis au rebut avec les ordures ménagères. Vous devez le déposer dans un centre de recyclage des déchets électriques et électroniques. La mise au rebut doit être effectuée conformément à la réglementation locale en matière de déchets. Pour obtenir des compléments d'information sur le traitement, la récupération et le recyclage de ce produit, merci de contacter votre municipalité, le service local des ordures ménagères ou le lieu d'achat du produit.



Ce produit est conforme aux directives européennes 2006/95/CE, 2004/108/CE et 2011/65/CE.

HOOVER Limited Pentrebach, Merthyr Tydfil, Mid Glamorgan CF48 4TU, UK

VOTRE GARANTIE

Les conditions de garantie de cet appareil sont définies par notre représentant dans le pays où il est vendu et peuvent être obtenues auprès de votre revendeur. Les détails concernant ces conditions peuvent être obtenues auprès du revendeur auprès duquel l'appareil a été acheté. La facture d'achat ou le reçu doivent être présentés pour toutes réclamations relevant des conditions de cette garantie.

Ces conditions peuvent être modifiées sans préavis.

HINWEISE FÜR DIE SICHERE BENUTZUNG

Dieses Gerät sollte nur zur Reinigung von Matratzen, Decken, Kissen, Sofas und anderen Textilien verwendet werden, wie in dieser Gebrauchsanweisung beschrieben. Vor dem Gebrauch des Gerätes muss die vorliegende Bedienungsanleitung vollständig gelesen und verstanden worden sein.

Dieses Gerät darf von Kindern ab 8 Jahren, sowie körperlich, geistig oder sensorisch behinderten Personen bzw. Personen ohne Erfahrung und Kenntnisse im Gebrauch nur unter Aufsicht oder unter Anleitung für die sichere Benutzung und den damit verbundenen Gefahren benutzt werden. Kinder sollten nicht unbeaufsichtigt mit dem Gerät spielen. Reinigungs- und Wartungsarbeiten dürfen von Kindern nur unter Aufsicht ausgeführt werden. Ist das Netzkabel beschädigt, darf das Gerät NICHT mehr benutzt werden. Im Falle eines Defektes, darf das Netzkabel nur durch einen autorisierten Hoover-Kundendiensttechniker ausgetauscht werden.

Verwenden Sie nur Zubehör, Verbrauchsmaterial oder Ersatzteile, die von Hoover empfohlen oder geliefert werden.

Bitte den Staubbehälter und den Motorschutzfilter regelmäßig und häufig reinigen.

Ziehen Sie den Netzstecker nach Gebrauch aus der Steckdose. Vor der Reinigung oder Wartung das Gerät stets ausschalten, den Netzstecker aus der Steckdose ziehen und abkühlen lassen.

Vermeiden Sie es, harte oder scharfe Gegenstände, Streichhölzer, heiße Asche, Zigarettenkippen oder Ähnliches aufzusaugen.

Dieses Produkt ist mit einer UV-C-Lampe versehen. Bitte im Betrieb nicht direkt auf die Lampe schauen, um Schädigungen durch UV-C-Strahlen zu vermeiden.

Niemals entzündliche Flüssigkeiten, Reinigungsmittel, Aerosole oder deren Dämpfe auf das Gerät sprühen oder damit aufsaugen.

Die UV-C-Lampe nicht für längere Zeit auf eine Stelle richten, da dies Beschädigungen verursachen könnte.

Stellen Sie die Verwendung des Gerätes ein, wenn ein Defekt am Gerät vermutet wird.

Benutzen Sie das Gerät nicht zur Reinigung von Menschen oder Tieren.

Benutzen Sie das Gerät nicht im Freien, auf nassen Oberflächen oder zur Aufnahme von feuchtem Schmutz.

WARNUNG: Diese Vorrichtung enthält einen UV-C-Emitter. Nicht in die Lichtquelle schauen.

Hoover-Kundendienst: Um auf Dauer den sicheren und effizienten Betrieb dieses Gerätes zu gewährleisten, empfehlen wir, Wartungs- und Reparaturarbeiten ausschließlich von einem zugelassenen Hoover-Kundendiensttechniker durchführen zu lassen.

Statische Aufladung: Einige Materialien können sich leicht mit statischer Elektrizität aufladen. Diese ist jedoch sehr gering und bei Entladung nicht gesundheitsschädlich.

WIE IHR MATRATZENREINIGER FUNKTIONIERT

- | | |
|-----------------------------------|-------------------------------|
| A. Funktionswahltaсте | G. Vormotorfilter |
| B. Ein-/Aus-Schalter | H. Dauerfilter |
| C. Staubauffangbehälter | I. Staubbehälter |
| D. Kontrolllampen | J. Staubbehälterfreigabetaste |
| D1 - Kontrolllampe Staubsaugen | K. Netzkabel |
| D2 - Kontrolllampe Bürstwalze | L. UV-C-Lampe |
| D3 - Kontrolllampe UV-C-Lampe | M. UV-C-Lampenabdeckung |
| E. Staubbehälter obere Abdeckung | N. Bürstwalze |
| F. Staubbehälter untere Abdeckung | O. Bürstenwalzenabdeckung |

VERWENDUNG DES MATRATZENREINIGERS

Sicherstellen, dass alle Bauteile korrekt montiert sind. Das Stromkabel herausnehmen und in die Steckdose stecken. Die Vorrichtung zeigt mit einem Dreitonklang an, dass sie betriebsbereit ist.

1. Betriebsarten Staubsaugen + Bürstwalze + UV-C-Lampe

Den Ein-/Aus-Schalter [1] drücken. Es werden automatisch alle drei Betriebsarten aktiviert: Staubsaugen, Bürstwalze und UV-C-Lampe.

Dies wird durch das Aufleuchten der drei Kontrolllampen **D1**, **D2** & **D3** angezeigt.

Bei dieser Einstellung benutzt die Vorrichtung die UV-C-Strahlung, um Milben, Bakterien und andere schädliche Organismen abzutöten.

Die Bürstwalze löst den tiefer sitzenden Schmutz, so dass er aufgesaugt werden kann.

2. Betriebsart Staubsaugen + Bürstwalze

Den Ein-/Aus-Schalter [1] drücken. Es werden automatisch alle 3 Betriebsarten aktiviert: Staubsaugen, Bürstwalze & UV-C-Lampe. Zum Ausschalten der UV-C-Lampe die Funktionstaste [1] einmal drücken.

Dies wird durch das Aufleuchten der zwei Kontrolllampen **D1** & **D2** angezeigt.

In dieser Einstellung löst die rotierende Bürstwalze den tiefersitzenden Schmutz, so dass er aufgesaugt werden kann.

3. Betriebsart Staubsaugen + UV-C-Lampe

Den Ein-/Aus-Schalter [1] drücken. Es werden automatisch alle drei Betriebsarten aktiviert: Staubsaugen, Bürstwalze und UV-C-Lampe. Zum Ausschalten der Bürstwalze die Funktionstaste [1] zweimal drücken.

Dies wird durch das Aufleuchten der zwei Kontrolllampen **D1** & **D3** angezeigt.

Bei dieser Einstellung benutzt die Vorrichtung die UV-C-Strahlung, um Milben, Bakterien und andere schädliche Organismen abzutöten.

Die Staubsaugfunktion saugt den Staub in den Staubbehälter.

WARNUNG: Um Verletzungen zu vermeiden, wird die UV-C-Lampe NUR DANN FUNKTIONIEREN, wenn der Abstand zum gereinigten Gegenstand weniger als 5 cm beträgt oder bei einem Winkel unter 30 Grad eingesetzt wird. Wenn sich der Staubsauger im Freien befindet, werden diese Parameter die UV-C-LAMPENANZEIGE **D3** und die UV-C-Lampe AUTOMATISCH AUSGESCHALTEN.

Während der Benutzung kann das Gerät jederzeit über die Ein-/Aus-Taste abgeschaltet werden.

INSTANDHALTUNG DES MATRATZENREINIGERS

1. Reinigen des Staubbehälters

Die Vorrichtung abschalten, den Stecker herausziehen, den Verschlussknopf des Staubbehälters drücken und den Behälter abnehmen [2,3].

Den Staubbehälter drehen und entfernen [4]. Den Inhalt ausleeren und reinigen [5].

Die obere Abdeckung des Staubbehälters entriegeln [6], den Motorschutzfilter herausnehmen und mit lauwarmem Wasser waschen [7] und vor dem Wiedereinsetzen vollständig trocknen lassen. Allen Staub auf dem Filter abspülen und abwischen [7]. Nach dem Reinigen den Staubbehälter wieder an der Vorrichtung befestigen [8,9].

Reinigung der waschbaren Filter

Zur Aufrechterhaltung der optimalen Leistungsfähigkeit Ihres Gerätes die Filter bitte regelmäßig entfernen und gründlich ausklopfen. Die Filter sollten unter lauwarmem Wasser gewaschen werden, falls sie stark mit Staub verschmutzt sind. Verwenden Sie kein heißes Wasser und keine Reinigungsmittel.

***Geräteausstattung ist modellabhängig ** Je nach Modell unterschiedlich**

WICHTIG: Alle beutellosen Staubsauger müssen regelmäßig gereinigt und gewartet werden. Werden die Filter nicht gereinigt, kann dies zu Verstopfung, Überhitzung und damit zu einem Produktausfall führen. Dadurch erlischt möglicherweise Ihre Garantie.

WICHTIG: Die Filter dürfen erst wieder benutzt werden, wenn sie komplett getrocknet sind. Das Produkt nicht ohne eingesetzten Filter benutzen.

2. Reinigung der Bürstenwalze

Die Schraube an der Abdeckplatte der Bürstenwalze entfernen, auf die 4 Verschlussclips drücken und die Abdeckplatte abnehmen [10]. Mit einer Schere vorsichtig alle verknäuelten Fäden oder Haare usw. von der Bürstenwalze entfernen. Nach dem Reinigen die Abdeckung wieder montieren [11] und mit der Schraube absichern.

3. Reinigung der UV-C-Lampe

Die 2 Schrauben von der UV-C-Lampenabdeckung entfernen [12] und Abdeckplatte abnehmen.

Ein weiches trockenes Tuch oder einen Wattebausch benutzen und damit behutsam die Lampe säubern [12].

Nach dem Reinigen die Abdeckplatte der UV-C-Lampe wieder montieren und mit den 2 Schrauben absichern.

WICHTIG:

1. Die Strahlungsintensität der UV-C-Lampe ist schwach. Papier, Blei, Glas oder Plastik kann die UV-C-Strahlung stark reduzieren. Staub und Öl auf der UV-C-Lampe beeinträchtigen unmittelbar die Intensität. Die UV-C-Lampe sollte regelmäßig gereinigt werden.
2. Die UV-C-Lampe nicht mit dem bloßen Finger berühren, der hinterlassene Fleck würde die Intensität des sterilisierenden Lichts beeinträchtigen.
3. Die Filter regelmäßig überprüfen und warten.
4. Wird die Gerät für längere Zeit nicht benutzt, dann lagern Sie es an einem kühlen und trockenen Ort. Es darf weder Feuchtigkeit noch direktem Sonnenlicht ausgesetzt werden.

FEHLERBEHEBUNG

Nachfolgend finden Sie eine Liste häufig auftretender Probleme und die entsprechenden Lösungen.

Sollte eines dieser Probleme weiterhin bestehen, setzen Sie sich bitte mit dem Hoover-Kundendienst in Verbindung.

Der Matratzenreiniger funktioniert nicht	<ol style="list-style-type: none"> 1. Ist die Stromversorgung in Ordnung? 2. Wurde das Gerät eingeschaltet? 	<ol style="list-style-type: none"> 1. Die Stromversorgung mit einem anderen Elektrogerät prüfen. 2. Die Ein-/Aus-Taste betätigen.
Verminderte Saugleistung	<ol style="list-style-type: none"> 1. Ist das Gerät verstopft? 2. Ist der Motorschutzfilter blockiert? 	<ol style="list-style-type: none"> 1. Den Saugeinlass reinigen. 2. Den Staubbehälter und den Motorschutzfilter reinigen.
Die UV-C-Lampe funktioniert nicht	<ol style="list-style-type: none"> 1. Die Oberflächenreflektion ist sehr schwach oder zu weit von der Vorrichtung entfernt. 2. Wurde die Vorrichtung mit einem Winkel von über 30 Grad benutzt? 3. Ist der Infrarot-Sensor im unteren Teil Vorrichtung verschmutzt? 4. Ist die UV-C-Lampe beschädigt? 	<ol style="list-style-type: none"> 1. Normalerweise schaltet sich die UV-C-Lampe in einer Entfernung von 5 cm zur reinigenden Oberfläche automatisch ein. 2. Die Vorrichtung muss mit einem Winkel von weniger 30 Grad benutzt werden, andernfalls funktioniert die UV-C-Lampe nicht. 3. Die Sensoren mit einem halbtrockenen Wattebausch reinigen. 4. Kontaktieren Sie den Hoover-Kundendienst, um die UV-C-Lampe zu ersetzen.
Das Gerät hört plötzlich auf zu funktionieren	<ol style="list-style-type: none"> 1. Hat sich das Gerät überhitzt? 	<p>Um ein Überhitzen des Motors zu vermeiden, wurden Sicherheitsvorrichtungen eingebaut. Fall dies eintritt, das Gerät ausschalten, den Motorschutzfilter und den Staubbehälter reinigen. Zwei Stunden warten, bevor das Gerät wieder benutzt wird.</p>

WICHTIGE INFORMATIONEN

Hoover Ersatzteile und Verbrauchsmaterial

Verwenden Sie stets Originalersatzteile von Hoover. Diese sind über den Hoover-Kundendienst erhältlich. Geben Sie bei der Bestellung von Ersatzteilen bitte stets die komplette 16stellige Artikelnummer (Typenplakette auf der Rückseite des Gerätes) Ihres Gerätemodells an.

Verbrauchsteile

- Vormotorfilter S119 35601675
- Rotierende Bürstwalze Y32 35601676

Umweltschutz:

Das am Produkt angebrachte Symbol gibt an, dass dieses Produkt nicht als Hausmüll behandelt werden darf, sondern an einer entsprechenden Sammelstelle für das Recycling von elektrischen und elektronischen Geräten zu entsorgen ist. Die Entsorgung ist in Übereinstimmung mit allen geltenden Vorschriften für die umweltgerechte Abfallentsorgung vorzunehmen. Ausführlichere Informationen über die Müllbehandlung und das Recycling dieses Produktes erhalten Sie von der zuständigen Umweltbehörde, der Müllentsorgungstelle Ihrer Kommune oder dem Händler, bei dem Sie das Produkt erworben haben.



Dieses Gerät erfüllt die Europäischen Richtlinien 2006/95/EG, 2004/108/EG und 2011/65/EG.

HOOVER Limited Pentrebach, Merthyr Tydfil, Mid Glamorgan CF48 4TU, UK

GARANTIEERKLÄRUNG

Die Garantiebestimmungen für dieses Gerät entsprechen den Richtlinien des Landes, in dem Sie das Gerät erworben haben. Weitere Einzelheiten dazu erhalten Sie vom Händler, bei dem Sie das Gerät erworben haben oder aus dem roten Garantieheft, das der Verpackung beiliegt. Bitte bewahren Sie den Kaufbeleg sorgfältig auf, denn er wird für eventuell auftretende Garantieansprüche benötigt.

Änderungen vorbehalten.

ISTRUZIONI PER UN USO SICURO

Questo apparecchio deve essere utilizzato esclusivamente per la pulizia di materassi, coperte, imbottiti, cuscini, sofà e altri tessuti secondo le istruzioni riportate nel presente manuale d'istruzioni. Accertarsi di aver compreso le istruzioni prima di mettere in funzione l'apparecchio.

Questo elettrodomestico non è destinato a essere utilizzato da persone dalle ridotte capacità fisiche, sensoriali o mentali (bambini inclusi), senza una adeguata assistenza o controllo da parte di una persona adulta responsabile della loro sicurezza. Controllare che i bambini non giochino con l'apparecchio. Pulizia e manutenzione non possono essere eseguite da bambini senza sorveglianza da parte di una persona responsabile. Se il cavo di alimentazione è danneggiato, interrompere immediatamente l'utilizzo dell'apparecchio. Per evitare pericoli, il cavo di alimentazione dovrà essere sostituito da un tecnico del servizio assistenza autorizzato Hoover.

Utilizzare solo accessori o parti di consumo e di ricambio consigliati o forniti da HOOVER.

Pulire frequentemente il gruppo vaschetta raccogli-polvere e filtro pre-motore.

Non lasciare l'apparecchio collegato alla corrente. Prima di procedere alla pulizia dell'apparecchiatura o di effettuare qualsiasi operazione di manutenzione, spegnere sempre l'apparecchio e scollegare la spina.

Non aspirare oggetti solidi o appuntiti, fiammiferi, ceneri calde, mozziconi di sigaretta o similari.

Questo apparecchio è dotato di lampada UV-C: in caso di accensione, per prevenire radiazioni UV-C alla persona, evitare di guardare il fondo della macchina.

Non vaporizzare o aspirare liquidi infiammabili, detergenti, aerosol o i loro vapori.

Si raccomanda di non concentrare la pulizia, utilizzando la lampada UV-C, su un unico punto per evitare danni all'oggetto che si sta pulendo.

Non continuare a utilizzare l'apparecchio in caso di presunto guasto.

Non utilizzare l'apparecchio per l'igiene della persona o degli animali.

Non utilizzare l'apparecchio all'aperto, su superfici bagnate o per aspirare liquidi.

ATTENZIONE: Questo apparecchio contiene un emettitore di raggi UV-C. Non fissare la sorgente di luce.

Assistenza Hoover: per garantire un funzionamento sempre sicuro ed efficiente dell'apparecchiatura, si consiglia di fare eseguire eventuali interventi di assistenza o di riparazione dai tecnici del servizio assistenza autorizzato Hoover.

Elettricità statica: Alcuni tessuti possono produrre un piccolo accumulo di elettricità statica. Le cariche di elettricità statica non sono pericolose per la salute.

DESCRIZIONE DELL'APPARECCHIO PER LA PULIZIA DI MATERASSI

- | | |
|---|--|
| A. Pulsante Funzione | G. Filtro Pre-Motore |
| B. Pulsante alimentazione | H. Filtro reticolare |
| C. Gruppo vaschetta raccogli-polvere | I. Vaschetta raccogli-polvere |
| D. Spie luminose | J. Coperchio di sgancio della vaschetta raccogli-polvere |
| D1 - Spia Aspirazione | K. Cavo di alimentazione |
| D2 - Spia Spazzola rotante | L. Lampada UV-C |
| D3 - Spia lampada UV-C | M. Piastra di copertura lampada UV-C |
| E. Coperchio superiore vaschetta raccogli-polvere | N. Rotazione Spazzola rotante |
| F. Coperchio inferiore vaschetta raccogli-polvere | O. Piastra di copertura Spazzola rotante |

UTILIZZO DELL'APPARECCHIO PER LA PULIZIA DI MATERASSI

Assicurarsi che tutti i componenti siano correttamente assemblati, estrarre il cavo di alimentazione e inserirlo in una presa di corrente.

L'apparecchio produce 3 livelli di suono per indicare che è pronto per l'uso.

1. Modalità Aspirazione + Rotazione Spazzola rotante + Lampada UV-C

Premere il pulsante accensione/spengimento [1]: automaticamente l'apparecchio inizierà tutte le 3 modalità, Aspirazione, Spazzola rotante e Lampada UV-C.

Questo sarà segnalato dall'illuminazione delle 3 spie luminose **D1, D2 e D3**.

Con questo settaggio, l'apparecchio utilizza le radiazioni UV-C per uccidere acari, batteri e altri organismi nocivi.

La spazzola rotante smuoverà e raccoglierà la polvere permettendo all'apparecchio di aspirare i detriti all'interno della vaschetta raccogli-polvere.

2. Modalità Aspirazione + Spazzola rotante

Premere il pulsante accensione/spengimento [1]: automaticamente l'apparecchio inizierà tutte le 3 modalità, Aspirazione, Spazzola rotante e Lampada UV-C; per spegnere quest'ultima premere una volta il pulsante Funzione[1].

Questo sarà segnalato dall'illuminazione delle 2 spie luminose **D1 e D2**.

Con questo settaggio, l'apparecchio utilizzerà la rotazione della spazzola rotante per smuovere e raccogliere la polvere permettendo all'apparecchio stesso di aspirare i detriti all'interno della vaschetta raccogli-polvere.

3. Modalità Aspirazione + Lampada UV-C

Premere il pulsante accensione/spengimento [1]: automaticamente l'apparecchio inizierà tutte le 3 modalità, Aspirazione, Rotazione Spazzola rotante e Lampada UV-C; per spegnere la rotazione della spazzola rotante premere due volte il pulsante Funzioni [1].

Questo sarà segnalato dall'illuminazione delle 2 spie luminose **D1 e D3**.

Con questo settaggio, l'apparecchio utilizza le radiazioni UV-C per uccidere acari, batteri e altri organismi nocivi.

La funzione di aspirazione aspirerà i detriti all'interno della vaschetta raccogli-polvere.

ATTENZIONE: Per evitare lesioni accidentali, la lampada UV-C FUNZIONERÀ SOLO se si trova a una distanza di 5 cm dall'oggetto da pulire o a un angolo di esercizio inferiore a 30 gradi. Se il posizionamento dell'apparecchio non rientra in questi parametri, l'INDICATORE DELLA LAMPADA UV-C **D3** e la lampada UV-C SI SPEGNERANNO AUTOMATICAMENTE.

Durante l'utilizzo, in qualsiasi momento, è possibile spegnere l'apparecchio premendo il pulsante di accensione/spengimento.

MANUTENZIONE DELL'APPARECCHIO PER LA PULIZIA DI MATERASSI

1. Pulizia della vaschetta raccogli-polvere

Spegnere l'apparecchio, scollegarlo dalla corrente, premere il pulsante di sgancio della vaschetta raccogli-polvere e rimuovere il gruppo vaschetta raccogli-polvere [2,3].

Ruotare la vaschetta raccogli-polvere e rimuoverla [4], svuotare il suo contenitore e pulirlo [5].

Sbloccare il coperchio superiore della vaschetta raccogli-polvere [6], rimuovere il filtro Pre-motore e lavarlo con acqua tiepida [7], lasciare che si asciughi completamente prima di reinserirlo nell'apparecchio. Sciacquare e pulire rimuovendo ogni accumulo di polvere dal filtro reticolare [7], dopo la pulizia, riposizionare la vaschetta raccogli-polvere sul corpo principale dell'apparecchio [8,9].

Pulizia dei filtri lavabili

Per mantenere prestazioni ottimali, rimuovere i filtri e picchiettarli contro il lato del cestino per eliminare la polvere. I filtri devono essere lavati con acqua tiepida ogni volta che la polvere in essi contenuta risulta eccessiva. Non utilizzare acqua bollente o detergenti.

*solo per alcuni modelli ** Può variare secondo il modello

IMPORTANTE: Tutti gli apparecchi senza sacchetto richiedono una regolare pulizia del filtro. La mancata pulizia dei filtri può causare il blocco, il surriscaldamento e il danneggiamento dell'apparecchio. Tutto ciò può invalidare la garanzia.

IMPORTANTE: Prima di utilizzare i filtri, accertarsi sempre che siano asciutti. Non utilizzare l'apparecchio senza aver montato il filtro.

2. Pulizia della spazzola rotante

Rimuovere la piastra di copertura della spazzola rotante, assicurandosi di aver prima tolto le vite e premuto le 4 clip di rilascio [10]. Utilizzando delle forbici, tagliare e rimuovere accuratamente dalla spazzola rotante eventuali fili o capelli aggrovigliati ecc.

Dopo aver pulito, riposizionare il coperchio della spazzola rotante [11] e bloccarlo utilizzando la vite.

3. Pulizia lampada UV-C

Rimuovere la piastra di copertura della lampada UV-C, assicurandosi di aver prima tolto le 2 viti [12].

Pulire la lampada delicatamente usando un panno morbido ed asciutto, o tamponando con del cotone [12].

Dopo aver pulito, riposizionare la piastra di copertura della lampada UV-C e bloccarla utilizzando le 2 viti.

IMPORTANTE:

1. La penetrabilità della lampada UV-C è debole, quindi carta, piombo, vetro o plastica possono ridurre notevolmente l'intensità della radiazione UV-C. Eventuali tracce di polvere o d'olio sulla lampada UV-C influiscono direttamente sulla penetrabilità. La lampada UV-C deve essere pulita regolarmente.
2. Non toccare la lampada UV-C con le dita nude, l'eventuale impronta lasciata influisce sulla penetrazione della luce di sterilizzazione.
3. Controllare i filtri sistematicamente e sottoporli a regolare manutenzione.
4. Se l'apparecchio non viene utilizzato per un lungo periodo di tempo, si raccomanda di riporlo in un luogo fresco e asciutto e preservarlo dall'umidità o dalla luce del sole.

RISOLUZIONE DEI PROBLEMI

Di seguito è riportato un elenco di problemi comuni riscontrati e relative soluzioni.

Se il problema persiste, contattare il centro assistenza Hoover più vicino.

L'apparecchio per la pulizia dei materassi non funziona	<ol style="list-style-type: none"> 1. La presa elettrica a cui è collegato l'apparecchio è funzionante? 2. L'apparecchio è stato acceso? 	<ol style="list-style-type: none"> 1. Controllare l'alimentazione elettrica con un altro elettrodomestico. 2. Accendere il pulsante alimentazione.
La forza aspirante è ridotta	<ol style="list-style-type: none"> 1. L'apparecchio è bloccato? 2. Il filtro Pre-motore è ostruito? 	<ol style="list-style-type: none"> 1. Pulire l'imboccatura dell'aspirazione. 2. Pulire la vaschetta raccogli-polvere e il filtro Pre-motore.
La lampada UV-C non funziona	<ol style="list-style-type: none"> 1. Il riflesso della superficie dell'oggetto è molto limitato o troppo lontano dall'apparecchio. 2. L'apparecchio è stato utilizzato con un'angolazione superiore a 30 gradi? 3. Il sensore a infrarossi sul fondo dell'apparecchio è sporco? 4. La lampada UV-C è danneggiata? 	<ol style="list-style-type: none"> 1. Di norma la lampada UV-C si accende automaticamente avvicinandola entro 5 cm dalla superficie da pulire. 2. Per far funzionare la lampada UV-C, l'apparecchio deve essere utilizzato con un'angolazione inferiore a 30 gradi. 3. Pulire i sensori con un panno in cotone semi-asciutto. 4. Contattare un Centro per l'Assistenza Clienti Hoover per la sostituzione della lampada UV-C.
L'apparecchio per la pulizia di materassi smette improvvisamente di funzionare	<ol style="list-style-type: none"> 1. L'aspirapolvere si è surriscaldato? 	<p>L'apparecchio dispone di meccanismi di sicurezza per evitare il surriscaldamento del motore. Se ciò accade, interrompere l'utilizzo dell'apparecchio, pulire il filtro pre-motore e la vaschetta raccogli-polvere. Prima del riutilizzo, attendere 2 ore per permettere all'apparecchio di resettarsi.</p>

INFORMAZIONI IMPORTANTI

Parti di ricambio e di consumo Hoover

Utilizzare sempre parti di ricambio originali Hoover, che è possibile acquistare dal distributore locale Hoover o direttamente sul sito internet Hoover. Quando si ordinano delle parti di ricambio, ricordarsi sempre di fornire il numero di modello dell'apparecchio utilizzato.

Parti di consumo

- Filtro Pre-Motore S119 35601675
- Spazzola rotante Y32 35601676

Ambiente:

Il simbolo apposto sul prodotto indica che lo stesso non può essere smaltito come i normali rifiuti domestici, bensì deve essere portato al punto di raccolta o al centro di riciclaggio delle apparecchiature elettriche ed elettroniche più vicino. Lo smaltimento deve essere eseguito in conformità alle normative locali vigenti per la salvaguardia dell'ambiente e lo smaltimento dei rifiuti. Per ulteriori informazioni sul trattamento, il recupero e il riciclaggio di questo prodotto, contattare l'unità territoriale competente per il servizio di smaltimento o il negozio in cui il prodotto è stato acquistato.



Questo prodotto è conforme alle Direttive Europee 2006/EC 2006/95/EC, 2004/108/EC e 2011/65/EC.

HOOVER Limited Pentrebach, Merthyr Tydfil, Mid Glamorgan CF48 4TU, UK

REGOLAMENTO PER LA GARANZIA

Le condizioni di garanzia relative a questo apparecchio sono definite dal rappresentate Hoover nel Paese di vendita. Per conoscere in dettaglio le condizioni, rivolgersi al distributore Hoover presso il quale l'apparecchio è stato acquistato. Per ogni contestazione ai sensi dei termini della garanzia, è necessario mostrare la fattura o un documento di acquisto equipollente.

Queste condizioni potrebbero venire modificate senza obbligo di preavviso.

INSTRUCTIES VOOR VEILIG GEBRUIK

Dit apparaat dient enkel gebruikt te worden voor het reinigen van matrassen, dekens, kussens, sofa's en ander textiel, zoals beschreven in deze gebruiksaanwijzing. Zorg ervoor dat u de instructies volledig begrijpt voordat u het apparaat in gebruik neemt.

Dit toestel kan gebruikt worden door kinderen vanaf 8 jaar en ouder en personen met verminderde lichamelijke, zintuiglijke of mentale capaciteiten of een gebrek aan ervaring of kennis indien ze toezicht of onderricht gehad hebben betreffende het veilig gebruik van het toestel en het begrip van de gevaren in kwestie. Kinderen mogen niet met het toestel spelen. Reinigings- en gebruiksonderhoud mag niet uitgevoerd worden door kinderen zonder toezicht. Indien het stroomsnoer beschadigd is, onmiddellijk stoppen met het toestel te gebruiken. Om veiligheidsrisico's te voorkomen, moet het netsnoer worden vervangen door een erkend monteur van Hoover.

Gebruik enkel toevoegingen, gebruiksartikelen of reserveonderdelen die door Hoover aanbevolen of geleverd zijn.

Reinig het stofreservoir en de pre-motor filter eenheid regelmatig.

Laat het toestel nooit ingeplugd. Schakel het toestel altijd uit en verwijder de plug uit het stopcontact na gebruik, of voor het reinigen van het toestel of elke onderhoudshandeling.

Raap geen harde of scherpe objecten op zoals lucifers, hete assen, sigaretten of andere gelijkaardige items.

Dit product maakt gebruik van een UV-C lamp, vermijd het bekijken van de onderkant van de machine als de stroom aanstaat, om schade aan het menselijk lichaam door UV-C-straling te voorkomen.

Spuit niet met ontvlambare vloeistoffen, reinigingsvloeistoffen, aerosols of hun dampen en zuig ze ook niet op.

Gelieve de UV-C lamp niet te gebruiken gedurende lange tijd op eenzelfde plek, dit kan het reinigingsobject beschadigen.

Blijf dit toestel niet gebruiken wanneer het defect blijkt.

Gebruik het toestel niet om dieren of mensen te reinigen.

Gebruik je toestel nooit buiten of op natte oppervlaktes of om vocht op te pikken.

WAARSCHUWING: Dit apparaat bevat een UV-C-straler. Kijk niet in de lichtbron.

Hoover service: Om de veilige en doeltreffende werking van het apparaat te verzekeren, adviseren wij om onderhoud of reparaties alleen door een erkende onderhoudsmonteur van Hoover uit te laten voeren.

Statische elektriciteit: Sommige dekens kunnen een kleine ophoping van statische elektriciteit veroorzaken. Ontladingen van statische elektriciteit zijn onschadelijk voor uw gezondheid.

LEREN WERKEN MET DE MATRASREINIGER

- | | |
|--|---------------------------------|
| A. Functieknop | G. Pre-motor filter |
| B. Schakelaar | H. Gaas |
| C. Samenstelling van het stofreservoir | I. Stofreservoir |
| D. Controle lampjes | J. Ontgrendelklep Stofreservoir |
| D1 - Stofzuiger indicator | K. Stroomsnoer |
| D2 - Borstel Indicator | L. UV-C-lamp |
| D3 - UV-C-lampindicator | M. Afschermplaat UV-C-lamp |
| E. Bovenklep Stofreservoir | N. Roterende agitator |
| F. Onderklep Stofreservoir | O. Afschermplaat agitator |

UW MATRASREINIGER GEBRUIKEN

Zorg dat alle onderdelen correct zijn samengesteld. Haal het stroomsnoer eruit en steek de stekker in het stopcontact. Het apparaat zal een uit 3 tonen bestaand geluid maken om aan te geven dat het klaar is voor gebruik

1. Vacuum + Roterende Borstel + UV-C-lamp modus

Druk op de aan/uit knop, het apparaat zal automatisch opstarten in de 3 standen, Vacuum, Roterende agitator en UV-C-lamp.

Dit zal aangegeven worden door 3 brandende controlelampjes D1, D2 & D3.

Op deze stand zal het apparaat de UV-C straling gebruiken om mijten, bacteriën en andere schadelijke organismen te doden.

De roterende agitator zorgt ervoor dat al het vastzittend stof vrijkomt en in het stofreservoir terecht komt

2. Stofzuiger + roterende agitator stand

Druk op de aan/uit knop [1], het apparaat zal automatisch opstarten in de 3 standen, Stofzuigen, Roterende Borstel en UV-C-lamp, om de UV-C-lamp uit te schakelen, druk de functie knop een keer in [1].

Dit zal aangegeven worden door 2 brandende controlelampjes D1 & D2.

In deze stand zal het apparaat de roterende agitator gebruiken om al het vastzittend stof los te krijgen en op te nemen in het stofreservoir.

3. Stofzuig + UV-C-lamp stand

Druk op de aan/uit knop [1], het apparaat zal automatisch opstarten in de 3 standen, Stofzuiger, Roterende Borstel en UV-C-lamp, om de Roterende Borstel uit te schakelen, druk twee keer op de functieknop[1].

Dit zal aangegeven worden door 2 controlelampjes D1 & D3.

Op deze stand zal het apparaat de UV-C straling gebruiken om mijten, bacteriën en andere schadelijke organismen te doden.

De Vacuum functie zal het vuil stofzuigen naar het stofreservoir

WAARSCHUWING: Om accidenteel letsel te voorkomen werkt de UV-C-lamp alleen op een afstand van 5 cm van het object dat wordt gereinigd of op een werkhoeck van minder dan 30 graden. Als de reiniger buiten deze parameters is dan zullen de UV-C LAMP INDICATOR D3 en de UV-C-lamp automatisch uitgeschakeld worden.

Het apparaat kan bij gebruik op elk moment worden uitgeschakeld door de Aan/Uit knop in te drukken.

ONDERHOUD VAN DE MATRASREINIGER

1. Schoonmaken van het stofreservoir

Schakel het apparaat uit, haal de stekker uit het stopcontact, druk op de ontgrendelingsknop van het stofreservoir en verwijder vervolgens het stofreservoir [2,3].

Draai het stofreservoir en verwijder het vervolgens [4] Maak de inhoud leeg en maak hem schoon[5].

Maak de bovenklep van het stofreservoir los [6], verwijder de Pre-motor filter en was het met handwarm water [7], laat grondig drogen alvorens deze opnieuw in het apparaat te plaatsen. Spoel en reinig enige stofopbouw op het Gaas [7] Plaats na het schoonmaken het stofreservoir weer in het lichaam [8,9].

De wasbare filters reinigen

Voor optimale reinigingsprestaties moet u de filters regelmatig verwijderen en uitkloppen tegen de zijkant van een vuilnisbak, om zo het stof eruit te verwijderen. De filters dienen in handwarm water gewassen te worden in geval van een overmatig stofniveau. Gebruik geen heet water of schoonmaakmiddelen.

BELANGRIJK: Bij alle zakloze stofzuigers moeten de filters regelmatig worden gereinigd. Het niet reinigen van de filters kan leiden tot verstopping, oververhitting en storing van het product. Hierdoor kan uw garantie komen te vervallen.

*alleen bepaalde modellen ** Kan variëren naargelang het model

BELANGRIJK: Zorg dat de filters altijd helemaal droog zijn alvorens deze te gebruiken. Gebruik het product niet zonder filter.

2. Borstel reinigen

Om de agitator afschermplaat te verwijderen, verwijder de schroef, druk op de 4 ontgrendel clips en verwijder de agitator afschermplaat [10]. Gebruik een schaar om eventuele draadjes, haar enz. voorzichtig uit de agitator te verwijderen.

Vervang na het reinigen de agitator klep [11] en zet de klep vast door de schroef te gebruiken.

3. UV-C-lamp reinigen

Om de UV-C-lamp afdekplaat te verwijderen, verwijder de 2 schroeven [12] en verwijder de UV-C afdekplaat.

Gebruik een droge, zachte of katoenen doek om voorzichtig de lamp te reinigen [12].

Plaats na het reinigen de afdekplaat van de UV-C-lamp opnieuw in het apparaat en zet deze vast door de 2 schroeven te gebruiken.

BELANGRIJK:

1. De doordringbaarheid van de UV-C-lamp is zwak: elk papier, lood, glas of plastic kan de intensiteit van UV-C straling erg verminderen. Stof of olie op de UV-C-lamp zal direct invloed hebben op de doordringbaarheid. De UV-C-lamp dient regelmatig gereinigd te worden.
2. Raak de UV-C-lamp niet aan met blote handen, de vlek die je er op achterlaat zal de doordringbaarheid van sterilisatie-licht beïnvloeden.
3. Controleer en reinig de filters regelmatig.
4. Als het apparaat voor een lange tijd niet zal worden gebruikt, gelieve het op te bergen in een droge koele plaats, bewaar het apparaat niet in vochtige omstandigheden of in direct contact met zonlicht.

WAT TE DOEN BIJ PROBLEMEN

De volgende lijst is een lijst van algemeen gevonden problemen en oplossingen.

Als een van deze problemen blijft bestaan, neem contact op met uw plaatselijk Hoover verkooppunt.

De matrasreiniger werkt niet	<ol style="list-style-type: none"> 1. Is er een werkende stroomtoevoer naar het apparaat? 2. Is het apparaat aangezet geweest? 	<ol style="list-style-type: none"> 1. Controleer de stroomtoevoer met een ander elektrisch product. 2. Zet de power knop aan
Verminderde zuigkracht	<ol style="list-style-type: none"> 1. Is het apparaat geblokkeerd? 2. Is de pre-motor filter geblokkeerd? 	<ol style="list-style-type: none"> 1. Reinig de zuiginlaat. 2. Reinig het stofreservoir en de Pre-motor filter.
De UV-C-lamp werkt niet.	<ol style="list-style-type: none"> 1. De reflectie van het oppervlak van het object is erg slecht of te ver weg van het apparaat. 2. Wordt het apparaat gebruikt met een hoek van meer dan 30 graden? 3. Is de infrarood sensor op de onderkant van het apparaat vuil? 4. Is de UV-C-lamp beschadigd? 	<ol style="list-style-type: none"> 1. Normaliter gaat de UV-C-lamp automatisch aan binnen 5 cm van het reinigungsoppervlak. 2. Het apparaat dient in een hoek van minder dan 30 graden gebruikt te worden om de UV-C-lamp te laten werken. 3. Reinig de sensoren met een semi-droog katoenen doek. 4. Contacteer de Hoover dienst-na-verkoop om de UV-C-lamp te laten vervangen.
De matrasreiniger werkt opeens niet meer	<ol style="list-style-type: none"> 1. Is het apparaat oververhit? 	<p>Om oververhitting van de motor te vermijden zijn veiligheidsmechanismen toegevoegd. Als dit gebeurt, stop met het apparaat te gebruiken en reinig de pre-motor filter en het stofreservoir. Wacht twee uur zodat het apparaat opnieuw kan opstarten alvorens het opnieuw te gebruiken.</p>

BELANGRIJKE INFORMATIE

Originele reserveonderdelen en toebehoren van Hoover

Gebruik uitsluitend originele reserveonderdelen van Hoover. Deze zijn verkrijgbaar bij uw Hoover Dealer. Als u onderdelen bestelt, vermeld dan altijd het modelnummer.

Verbruiksartikelen

- Pre-motor filter S119 35601675
- Borstel Y32 35601676

Het milieu:

Het symbool op dit product geeft aan dat het niet mag worden beschouwd als huishoudelijk afval. In plaats daarvan moet u het inleveren bij een inzamelpunt voor het recyclen van elektrische en elektronische apparatuur. U moet het toestel weggooien in overeenstemming met de lokale voorschriften voor afvalverwerking. Voor meer informatie over verwerking, hergebruik en recycling van dit product, kunt u contact opnemen met uw lokale overheid, uw afvalverwerkingsbedrijf of de winkel waar u het product heeft gekocht.



Dit product voldoet aan de Europese richtlijnen 2006/95/EC, 2004/108/EC en 2011/65/EC.

HOOVER Limited Pentrebach, Merthyr Tydfil, Mid Glamorgan CF48 4TU, UK

JOUW GARANTIE

De garantievoorzwaarden voor dit toestel worden bepaald door onze vertegenwoordiger in het land waar het toestel wordt verkocht. Bijzonderheden omtrent deze voorwaarden zijn verkrijgbaar bij de dealer waar u het toestel hebt gekocht. Wanneer u aanspraak wilt maken op deze garantie, dan moet u het verkoop- of ontvangstbewijs voorleggen.

Wijzigingen zijn zonder voorafgaande kennisgeving mogelijk.

INSTRUÇÕES PARA UMA UTILIZAÇÃO SEGURA

Este aparelho só deve ser utilizado para limpeza de colchões, cobertores, almofadas, assentos e outros têxteis, conforme descrito neste guia do utilizador. Certifique-se de que este manual é totalmente compreendido antes de utilizar o aparelho.

Este aparelho pode ser utilizado por crianças com idade igual ou superior a 8 anos e por pessoas com capacidades mentais, sensoriais e físicas reduzidas ou sem experiência e conhecimento caso lhes sejam fornecidas instruções e supervisão relativas à utilização do aparelho de modo seguro e caso compreendam os perigos envolvidos. As crianças não devem brincar com o aparelho. A limpeza e a manutenção não devem ser efectuada por crianças sem supervisão. Se o cabo de alimentação estiver danificado deixe de utilizar o aparelho imediatamente. Para evitar um risco de segurança, o cabo de alimentação deve ser substituído por um técnico de assistência autorizado da Hoover.

Utilize apenas acessórios, consumíveis ou peças sobressalentes recomendadas ou fornecidas pela Hoover.

Limpe frequentemente o depósito de pó e a montagem prévia do filtro do motor. Não deixe o aparelho ligado. Desligue sempre o aparelho e retire a ficha da tomada após a utilização ou antes de o limpar ou executar qualquer tarefa de manutenção.

Não aspire objectos duros ou afiados, fósforos, cinzas quentes, pontas de cigarro ou outros itens semelhantes.

Este produto está dotado de uma lâmpada UV-C que impede a visualização da parte inferior da máquina em caso de ativação, de modo a evitar ferimentos no corpo humano devido à radiação UV-C.

Não pulverize nem aspire líquidos inflamáveis, líquidos de limpeza, aerossóis ou respectivos vapores.

Não utilize a lâmpada UV-C apenas no funcionamento num único lugar para utilização contínua, pois isto pode afetar a limpeza do objeto.

Não continue a utilizar o aparelho se este parecer defeituoso.

Não utilize o aparelho para limpar pessoas ou animais.

Não utilize o aparelho no exterior, em superfícies húmidas ou para aspirar líquidos.

ATENÇÃO: Este aparelho possui um emissor UV-C. Não olhe fixamente para a fonte de luz.

Assistência da Hoover: Para assegurar o funcionamento seguro e eficiente deste aparelho, recomendamos que todas as intervenções de assistência ou reparação sejam efectuadas apenas por um técnico de assistência autorizado da Hoover.

Electricidade estática: Alguns cobertores podem provocar uma pequena acumulação de electricidade estática. A descarga de electricidade estática não constitui qualquer perigo para a saúde.

CONHEÇA O SEU ASPIRADOR DE COLCHÕES

- | | |
|-------------------------------------|-----------------------------------|
| A. Botão de função | G. Filtro do pré-motor |
| B. Botão de ligar/desligar | H. Placa protetora |
| C. Conjunto do depósito de pó | I. Compartimento para o pó |
| D. Lâmpadas indicadoras | J. Tampa do depósito de pó |
| D1 - Indicador a vácuo | K. Cabo de alimentação |
| D2 - Indicador do agitador | L. Lâmpada UV-C |
| D3 - Indicador da lâmpada UV-C | M. Placa da tampa da lâmpada UV-C |
| E. Tampa superior do depósito de pó | N. Rotação do agitador |
| F. Tampa inferior do depósito de pó | O. Placa da tampa do agitador |

UTILIZAR O SEU ASPIRADOR DE COLCHÕES

Certifique-se de que todos os componentes estão montados corretamente, extraia o cabo de alimentação e ligue-o à fonte de alimentação.

Este aparelho emite um sinal sonoro de 3 tons para indicar que está pronto a iniciar.

1. Modo Vácuo + Rotação do agitador + Lâmpada UV-C

Ao premir o botão ligar/desligar [1] o aparelho inicia automaticamente os 3 modos: Vácuo, Rotação do agitador e Lâmpada UV-C. Isto é indicado pelas 3 lâmpadas indicadoras iluminadas **D1, D2 e D3**.

Nesta configuração, o aparelho utiliza a radiação UV-C para destruir os ácaros, as bactérias e os outros organismos perigosos.

A rotação do agitador inicia a rotação e solta toda a sujidade permitindo que o aparelho limpe a vácuo todos os detritos para o depósito de pó.

2. Modo Vácuo + Rotação do agitador

Ao premir o botão ligar/desligar [1] o aparelho aciona automaticamente os 3 modos: Vácuo, Rotação do agitador e Lâmpada UV-C. Para desligar a lâmpada UV-C, prima uma vez o botão de função [1].

Isto é exibido por 2 lâmpadas indicadoras iluminadas **D1 e D2**.

Nesta configuração o aparelho utiliza a rotação do agitador para perturbar e soltar toda a sujidade permitindo que o aparelho limpe a vácuo os detritos para o depósito de pó.

3. Modo Vácuo + Lâmpada UV-C

Ao premir o botão ligar/desligar [1] o aparelho aciona automaticamente os 3 modos: Vácuo, Rotação do agitador e Lâmpada UV-C. Para desligar a Rotação do agitador prima duas vezes o botão de função [1].

Isto é exibido pelas 2 lâmpadas indicadoras iluminadas **D1 e D3**.

Nesta configuração, o aparelho utiliza a radiação UV-C para destruir os ácaros, as bactérias e os outros organismos perigosos.

A função Vácuo limpa a vácuo os detritos para o depósito de pó.

ATENÇÃO: Para evitar lesões acidentais, a lâmpada UV-C APENAS FUNCIONA quando está a uma distância de 5 cm do objeto a limpar ou num ângulo de trabalho inferior a 30 graus. Se o aspirador estiver no exterior, o INDICADOR **D3** DA LÂMPADA UV-C e a lâmpada UV-C DESLIGAM-SE AUTOMATICAMENTE.

A qualquer momento durante a utilização, prima o botão Ligar/Desligar para desligar o aparelho.

MANUTENÇÃO DO ASPIRADOR DE COLCHÕES

1. Limpeza do depósito de pó

Desligue o aparelho, a alimentação, prima o botão de desengate do depósito de pó e retire o conjunto do depósito de pó [2,3].

Rode e retire o depósito de pó [4]. Esvazie o conteúdo do depósito de pó e limpe-a [5].

Solte a tampa superior do depósito de pó [6], retire o pré-filtro do motor e lave-o manualmente com água quente [7], deixe-o secar completamente antes de substituí-lo no aparelho. Enxague e limpe qualquer acumulação de sujidade na placa protetora [7]. Após efetuar a limpeza, volte a instalar o depósito de pó no corpo principal [8 e 9].

Limpar os filtros laváveis

Para manter um ótimo desempenho de limpeza, os filtros devem ser retirados regularmente e batidos contra a parte lateral do cesto de lixo para libertar o pó. Os filtros devem ser lavados manualmente com água quente quando estes têm um nível de sujidade excessivo. Não utilize água quente nem detergentes.

*apenas alguns modelos ** Poderá variar dependendo do modelo

IMPORTANTE: Todos os aspiradores sem saco necessitam de limpeza regular do filtro. Se não limpar os seus filtros isto poderá resultar num bloqueio de ar, sobreaquecimento ou falha do produto. Isto poderá tornar a sua garantia inválida.

IMPORTANTE: Verifique sempre se os filtros estão completamente secos antes da utilização. Não utilize o produto sem o filtro instalado.

2. Limpeza do agitador

Para retirar a placa da tampa do agitador, retire o parafuso, pressione os 4 grampos de desengate e retire a placa da tampa do agitador [10]. Utilizando uma tesoura, corte e retire cuidadosamente os fios e cabelos emaranhados do corpo do agitador.

Após efetuar a limpeza, substitua a tampa do agitador [11] e fixe-a no local correto utilizando um parafuso.

3. Limpeza da lâmpada UV-C

Para retirar a chapa de cobertura da lâmpada UV-C, retire os 2 parafusos[12] e a chapa de cobertura da lâmpada UV-C. Utilize um pano macio seco ou um cotonete para limpar cuidadosamente a lâmpada [12].

Após efetuar a limpeza, substitua a placa de cobertura da lâmpada UV-C e fixe-a no local correto utilizando os 2 parafusos.

IMPORTANTE:

1. A capacidade de penetração da lâmpada UV-C é reduzida, sendo que qualquer pedaço de papel, chumbo, vidro ou plástico pode reduzir de forma acentuada a intensidade da irradiação de UV-C. Qualquer sujidade ou óleo na lâmpada UV-C afeta diretamente a capacidade de penetração. A lâmpada UV-C deve ser limpa regularmente.
2. Não toque na lâmpada UV-C com as mãos, a sujidade que deixa na mesma vai afetar a penetração da luz de esterilização.
3. Efectue regularmente a verificação e manutenção dos filtros.
4. Se o aparelho não for utilizado durante um longo período de tempo, armazene-o num local fresco e seco, evitando o armazenamento do mesmo em locais húmidos ou à exposição solar direta.

RESOLUÇÃO DE PROBLEMAS

A seguir é apresentada uma lista com os problemas mais comuns e soluções.

Se qualquer destes problemas persistir, contacte o seu representante Hoover local.

O Aspirador de colchões não funciona	<ol style="list-style-type: none"> 1. Existe uma fonte de alimentação ativa para o aparelho? 2. O aparelho foi ligado? 	<ol style="list-style-type: none"> 1. Verifique a fonte de alimentação com outro produto elétrico. 2. Ligue o botão de energia.
Sucção reduzida	<ol style="list-style-type: none"> 1. O aparelho está bloqueado? 2. O pré-filtro do motor está bloqueado? 	<ol style="list-style-type: none"> 1. Limpe a entrada de sucção. 2. Limpe o depósito de pó e o pré-filtro do motor.
A lâmpada UV-C não funciona	<ol style="list-style-type: none"> 1. O reflexo da superfície do objeto é muito reduzido ou está muito afastado do aparelho. 2. O aparelho está a ser utilizado num ângulo superior a 30 graus? 3. O sensor de infravermelhos na parte inferior do aparelho está sujo? 4. A lâmpada UV-C está danificada? 	<ol style="list-style-type: none"> 1. Geralmente, a lâmpada UV-C é ativada automaticamente a uma distância de 5 cm da superfície de limpeza. 2. O aparelho deve ser utilizado numa posição inferior a 30 graus para a lâmpada UV-C funcionar. 3. Limpe os sensores com o pano de algodão húmido. 4. Entre em contacto com o serviço de pós-venda da Hoover para substituir a lâmpada UV-C.
O aspirador de colchões parou de funcionar de repente	<ol style="list-style-type: none"> 1. O aparelho está em sobreaquecimento? 	<p>De modo a evitar o sobreaquecimento do motor foram adicionados mecanismos de segurança. Caso isto aconteça pare de utilizar o aparelho, limpe o pré-filtro do motor e o depósito de pó. Aguarde duas horas para o aparelho reiniciar antes de voltar a utilizá-lo.</p>

INFORMAÇÕES IMPORTANTES

Peças sobressalentes e consumíveis Hoover

Substitua sempre as peças por peças sobressalentes Hoover genuínas. Pode obtê-las junto do seu representante local ou directamente da Hoover. Quando encomendar peças, mencione sempre o número do seu modelo.

Consumíveis

- Filtro do pré-motor S119 35601675
- Agitador Y32 35601676

Ambiente:

O símbolo no produto indica que este não pode ser tratado como resíduo doméstico. Pelo contrário, deve ser encaminhado para o ponto de recolha aplicável para reciclagem de equipamento eléctrico e electrónico. A eliminação deve ser realizada em conformidade com as leis ambientais locais relativas à eliminação de resíduos. Para obter informações mais detalhadas sobre o tratamento, recuperação e reciclagem deste produto, contacte as autoridades locais, o serviço de eliminação de resíduos domésticos ou a loja onde adquiriu o produto.



Este produto está em conformidade com as Directivas Europeias 2006/95/CE, 2004/108/CE e 2011/65/CE.

HOOVER Limited Pentrebach, Merthyr Tydfil, Mid Glamorgan CF48 4TU, UK

A SUA GARANTIA

As condições de garantia para este aparelho são as definidas pelo nosso representante no país onde foi vendido. Pode obter detalhes sobre estas condições junto do agente a quem adquiriu o aparelho. A factura de venda ou o recibo deverão ser entregues quando apresentar uma reclamação ao abrigo dos termos da garantia.

Sujeito a alteração sem aviso prévio.

INSTRUCCIONES PARA UN USO SEGURO

Este electrodoméstico debe utilizarse únicamente para limpiar colchones, cobijas, almohadas, cojines, sofás y otros tejidos según se describe en esta guía. Asegúrese de haber comprendido todo el contenido de este manual antes de poner en funcionamiento el aparato.

Este aparato puede ser usado por niños de 8 años en adelante y personas con capacidades físicas, sensoriales o mentales reducidas o falta de experiencia y conocimiento bajo supervisión y con una explicación de las instrucciones con respecto al uso del aparato de manera segura y que comprendan los riesgos implicados. Los niños no deben jugar con el aparato. Los niños no deben limpiar ni dar mantenimiento sin supervisión. Si el cable de alimentación está dañado, deje de utilizar el aparato inmediatamente. Para evitar riesgos de seguridad, el cable de alimentación sólo puede ser cambiado por un especialista del servicio técnico de Hoover.

Utilice únicamente accesorios, consumibles o repuestos recomendados o distribuidos por Hoover.

Limpie frecuentemente el depósito de suciedad y el grupo filtro pre-motor.

No deje enchufado el aparato. Apague y desenchufe siempre el aparato antes de limpiarlo o de realizar cualquier labor de mantenimiento.

No aspire objetos duros o afilados, cerillas, ceniza candente, colillas de cigarrillo u objetos similares.

Este producto tiene una lámpara UV-C, evite mirar el fondo de la máquina cuando está encendida, para evitar daños por radiaciones UV-C al cuerpo humano.

No rocíe ni aspire líquidos inflamables, aerosoles para limpiar o sus vapores.

No utilice la lámpara UV-C para concentrar el trabajo con un uso continuo en un sólo lugar, esto puede dañar el objeto a limpiar.

No siga utilizando su aparato si parece tener algún defecto.

No utilice el aparato en personas ni animales.

No utilice el aparato al aire libre, en superficies húmedas o para recoger líquidos.

ADVERTENCIA: Este electrodoméstico contiene un emisor de UV-C. No fije la mirada en la fuente de luz.

Servicio Técnico de Hoover: Para garantizar el funcionamiento seguro, eficaz y duradero del aspirador, recomendamos que las tareas de mantenimiento sean realizadas exclusivamente por técnicos autorizados del servicio Técnico de Hoover.

Electricidad estática: Algunas cobijas pueden provocar una pequeña acumulación de electricidad estática. Las descargas estáticas no son peligrosas para la salud.

INFORMACIÓN SOBRE SU LIMPIADOR DE COLCHONES

- | | |
|---|--|
| A. Botón de función | G. Filtro pre-motor |
| B. Botón de alimentación | H. Malla |
| C. Grupo depósito de suciedad | I. Depósito de suciedad |
| D. Lámparas indicadoras | J. Tapa de liberación del depósito de suciedad |
| D1 - Indicador de aspiración | K. Cable de alimentación |
| D2 - Indicador del agitador | L. Lámpara UV-C |
| D3 - Indicador de lámpara UV-C | M. Placa de la tapa de la lámpara UV-C |
| E. Tapa superior del depósito de suciedad | N. Agitador giratorio |
| F. Tapa inferior del depósito de suciedad | O. Placa de la tapa del agitador |

USO DE SU LIMPIADOR DE COLCHONES

Asegúrese de que todos los componentes estén ensamblados correctamente, extraiga el cable de alimentación y enchúfelo en la fuente de energía.

El electrodoméstico emitirá un sonido de 3 tonos para indicar que está listo para iniciar.

1. Modo Aspiración+ Agitador giratorio+ Lámpara UV-C

Pulse el botón de encendido/apagado [1], el electrodoméstico pondrá en marcha automáticamente los 3 modos, Aspiración, Agitador giratorio y Lámpara UV-C.

Esto se señalará mediante 3 lámparas indicadoras iluminadas **D1, D2 y D3**.

En esta configuración, el electrodoméstico utilizará la radiación UV-C para matar ácaros, bacterias y otros organismos nocivos.

El agitador giratorio agitará y liberará el polvo permitiendo al electrodoméstico aspirar los residuos en el depósito de suciedad.

2. Modo de Aspiración + Agitador giratorio

Pulse el botón de encendido/apagado [1], el electrodoméstico pondrá en marcha automáticamente los 3 modos, Aspiración, Agitador giratorio y Lámpara UV-C, para apagar el Agitador giratorio, pulse el Botón de función una vez [1].

Esto se mostrará mediante 2 lámparas indicadoras iluminadas **D1 y D2**.

En esta configuración, el electrodoméstico utilizará el agitador giratorio para agitar y liberar el polvo permitiendo al electrodoméstico aspirar los residuos en el depósito de suciedad.

3. Modo Aspiración + Lámpara UV-C

Pulse el botón de encendido/apagado [1], el electrodoméstico pondrá en marcha automáticamente los 3 modos, Aspiración, Agitador giratorio y Lámpara UV-C, para apagar el Agitador giratorio, pulse el Botón de función dos veces [1].

Esto se mostrará mediante 2 lámparas indicadoras iluminadas **D1 y D3**.

En esta configuración, el electrodoméstico utilizará la radiación UV-C para matar ácaros, bacterias y otros organismos nocivos.

Con la función Aspiración se aspirarán los residuos en el depósito de suciedad.

ADVERTENCIA: Para evitar lesiones accidentales, la lámpara UV-C FUNCIONARÁ SOLÓ cuando esté dentro de una distancia de 5 cm del objeto que se está limpiando o a un ángulo de trabajo inferior a 30 grados. Si la limpiadora no cumple con estos parámetros el INDICADOR **D3** DE LA LÁMPARA UV-C y la lámpara UV-C SE APAGARÁN AUTOMÁTICAMENTE.

En cualquier momento durante el uso, pulse el botón de encendido/apagado para apagar el electrodoméstico.

MANTENIMIENTO DEL LIMPIADOR DE COLCHONES

1. Limpieza del depósito de suciedad

Apague el electrodoméstico, desconecte la alimentación, pulse el botón de liberación del depósito de suciedad y extraiga el grupo depósito de suciedad [2,3].

Gire el depósito de suciedad y extráigalo [4]. Vacíe el contenido del depósito de suciedad y limpie [5].

Desenganche la tapa superior del depósito de suciedad [6], extraiga el filtro pre-motor y lave a mano con agua tibia [7], deje secar totalmente antes de colocarlo nuevamente en el electrodoméstico. Enjuague y limpie el polvo acumulado en la malla [7]. Después de la limpieza, vuelva a encajar el depósito de suciedad en el cuerpo principal [8,9].

Limpieza de los filtros lavables

Para que su aspirador mantenga un rendimiento óptimo debe extraer con regularidad los filtros y sacudirlos contra el lateral del cubo de basura para desincrustar la suciedad. Los filtros deben lavarse a mano con agua tibia cuando hay un nivel de polvo excesivo en el filtro. No usar agua hirviendo o detergentes.

***Sólo para algunos modelos ** Puede variar dependiendo del modelo**

IMPORTANTE: Todos los aspiradores sin bolsa requieren una limpieza regular de los filtros. De no hacerlo, sus filtros pueden producir bloqueos de aire, recalentamiento y fallos en el producto; lo cual además puede hacer invalidar la garantía.

IMPORTANTE: Cerciorarse siempre de que los filtros estén completamente secos antes de utilizarlos. No utilice el producto sin haber encajado el filtro.

2. Limpieza del Agitador

Para extraer la placa de la tapa del agitador, quite el tornillo, presione los 4 sujetadores y quite la placa de la tapa del agitador [10]. Corte cuidadosamente con las tijeras y elimine cualquier hilo enredado, cabello etc. del cuerpo del agitador.

Después de la limpieza, vuelva a colocar la tapa del agitador [11] y fije la tapa en su lugar utilizando el tornillo.

3. Limpieza de la lámpara UV-C

Para extraer la placa de la tapa de la lámpara UV-C, extraiga los 2 tornillos [12] y quite la placa de la tapa UV-C. Utilice un paño suave y seco o un copo de algodón para limpiar suavemente la lámpara [12].

Después de la limpieza vuelva a colocar la placa de la tapa de la lámpara UV-C y fije la tapa en su lugar utilizando 2 tornillos.

IMPORTANTE:

1. La penetrabilidad de la lámpara UV-C es débil, cualquier papel, plomo, vidrio o plástico puede reducir enormemente la intensidad de la irradiación UV-C. Cualquier rastro de polvo o aceite en la lámpara UV-C afectará directamente la penetrabilidad. La lámpara UV-C debe limpiarse con regularidad.
2. No toque la lámpara UV-C con el dedo, la mancha que deja afecta la penetración de la luz de esterilización.
3. Compruebe los filtros con regularidad y manténgalos en buen estado.
4. Si el electrodoméstico no se utiliza por un tiempo prolongado, guárdelo en un lugar seco y fresco, no lo guarde en condiciones húmedas o a la luz directa del sol.

RESOLUCIÓN DE PROBLEMAS

A continuación se expone una lista de problemas comunes y sus soluciones.

Si cualquiera de dichos problemas persiste, póngase en contacto con su representante local de Hoover.

El limpiador de colchones no funciona	<ol style="list-style-type: none"> 1. ¿Hay suministro de corriente para el electrodoméstico? 2. ¿Se ha encendido el electrodoméstico? 	<ol style="list-style-type: none"> 1. Controle la fuente de alimentación con otro artículo eléctrico. 2. Encienda el botón de alimentación
Aspiración reducida	<ol style="list-style-type: none"> 1. ¿El electrodoméstico está bloqueado? 2. ¿El filtro pre-motor está bloqueado? 	<ol style="list-style-type: none"> 1. Limpie la entrada de aspiración. 2. Limpie el depósito de suciedad y el filtro pre-motor.
La lámpara UV-C no funciona	<ol style="list-style-type: none"> 1. La reflexión de la superficie del objeto es muy limitada o está demasiado lejos del electrodoméstico. 2. ¿El electrodoméstico se está utilizando a un ángulo superior a 30 grados? 3. ¿El sensor de infrarrojos ubicado en el fondo del electrodoméstico está sucio? 4. ¿La lámpara UV-C está dañada? 	<ol style="list-style-type: none"> 1. Normalmente la lámpara UV-C se encenderá automáticamente dentro de 5 cm de la superficie a limpiar. 2. El electrodoméstico debe utilizarse a un ángulo de menos de 30 grados para que la lámpara UV-C funcione. 3. Limpie los sensores con un paño de algodón semiseco. 4. Contacte con el servicio post-venta de Hoover para sustituir la lámpara UV-C.
El colchón deja de funcionar repentinamente	<ol style="list-style-type: none"> 1. ¿El electrodoméstico se ha sobrecalentado? 	<p>Para evitar el sobrecalentamiento del motor, se han añadido mecanismos de seguridad. Si esto sucede, deje de utilizar el electrodoméstico, limpie el filtro pre-motor y el depósito de suciedad. Espere por dos horas para que el electrodoméstico se restablezca antes de volverlo a utilizar.</p>

INFORMACIÓN IMPORTANTE

Piezas de repuesto y consumibles Hoover

Utilice siempre piezas de repuesto originales de Hoover. Puede adquirirlas a través de su ServicioTécnico de Hoover. Cuando realice pedidos de piezas, indique siempre el número de modelo que posee.

Piezas/consumibles

- Filtro pre-motor S119 35601675
- Agitador Y32 35601676

El Medio Ambiente:

El símbolo que puede verse en el producto indica que éste no puede tratarse como residuo doméstico. En vez de esto debe entregarse en un punto de recogida de electrodomésticos para el reciclaje de equipos eléctricos y electrónicos. La eliminación debe llevarse a cabo según los reglamentos medioambientales locales sobre eliminación de residuos. Para información más detallada sobre el tratamiento, la recuperación y el reciclaje de este producto, póngase en contacto con su Ayuntamiento, su servicio de recogida de residuos domésticos o con el establecimiento donde haya comprado el producto.



Este producto cumple con las Directivas Europeas 2006/95/EC, 2004/108/EC y 2011/65/EC..

HOOVER Limited Pentrebach, Merthyr Tydfil, Mid Glamorgan CF48 4TU, UK

SU GARANTÍA

Las condiciones de garantía para este aparato vienen definidas por nuestro representante en el país de venta. Puede obtener los detalles acerca de estas condiciones en el establecimiento donde haya comprado este aparato. Debe mostrarse la factura de compra o el recibo al hacer alguna reclamación en virtud de las condiciones de garantía.

Sujeto a cambios sin previo aviso.

INSTRUKTIONER FÖR SÄKER ANVÄNDNING

Den här rengöraren är endast avsedd för madrass-, kudd-, soff-, och annan textilrengöring, enligt anvisningarna i den här bruksanvisningen. Se till att du förstår anvisningarna helt innan du börjar använda maskinen.

Den här apparaten kan användas av barn från 8 års ålder och personer med en nedsatt fysisk, sensorisk eller mental förmåga och som inte har den erfarenhet och kunskaper som behövs, förutsatt att de övervakas eller har fått instruktioner om hur apparaten används på ett säkert vis och förstår riskerna som är involverade. Barn får inte leka med apparaten. Rengöring och underhåll som användaren ska utföra, får inte göras av barn utan överinseende. Om nätsladden är skadad, sluta då omedelbart att använda produkten. För att undvika säkerhetsrisker så måste en behörig Hoover-servicetekniker byta nätsladden.

Använd endast tillbehör, förbrukningsvaror och reservdelar som rekommenderas eller levereras av Hoover.

Rengör ofta dammupsamlaren och filteraggregatet.

Lämna aldrig denna apparat inkopplad. Stäng alltid av apparaten och dra ut kontakten ur vägguttaget efter användning eller innan rengöring av produkten eller utföring av en underhållsåtgärd.

Plocka inte upp hårda eller vassa föremål, tändstickor, het aska, fimpar eller andra liknande föremål.

Den här produkten har en UV-C-lampa. Undvik att titta på undersidan av maskinen om strömmen är på för att undvika UV-C-strålning mot kroppen.

Plocka inte upp eller spraya med brandfarliga vätskor, rengöringsmedel, aerosoler eller ångor.

Använd inte UV-C-lampan för koncentrerad användning av en plats. Detta kan skada rengöringsföremålet.

Fortsätt inte att använda apparaten om den verkar defekt.

Använd inte apparaten för att rengöra djur eller människor.

Använd inte apparaten ut ur dörrar eller på något vått underlag eller för våtupptagning.

WARNING: Denna apparat har en UV-C-utsändare. Se inte rakt in i lampan.

Hoover service: För att se till att maskinen fortsätter att vara effektiv fungerar som den ska rekommenderar vi att service och reparationer endast utförs av behöriga servicetekniker från Hoover.

Statisk elektricitet: Vissa filter kan orsaka att lite statisk elektricitet byggs upp. Elektrostatiska urladdningar är inte hälsofarliga.

LÄR KÄNNA DIN MADRASSRENGÖRARE

- | | |
|-------------------------------|------------------------------|
| A. Funktionsknapp | G. Förmotorfilter |
| B. Ström På/Av-knapp | H. Nät |
| C. Dammkoppsmontering | I. Dammbehållare |
| D. Indikatorlampor | J. Dammkoppens lossningskydd |
| D1 - Vakumindikator | K. Nätsladd |
| D2 - Agitatorindikator | L. UV-C-lampa |
| D3 - Indikator för UV-C-lampa | M. UV-C-lampans skyddsplatta |
| E. Dammkoppslock | N. Roterande agitator |
| F. Dammkoppens nedre skydd | O. Agitatorns skyddsplatta |

ANVÄNDA MADRASSRENGÖRAREN

Se till att alla komponenter är korrekt monterade. Dra ur nätsladden och koppla in den i ett vägguttag. Apparaten ljuder en 3-tonssignal för att indikera att den är redo att starta.

1. Vakuum + roterande agitator + UV-C-lampsläge

Tryck på på/av-knappen [1]. Apparatsens lampa kommer att starta automatiskt med alla 3 lägen; vakuum, roterande agitator och UV-C-lampa.

Detta kommer att indikeras av 3 lysande indikatorlampor; **D1, D2 & D3**.

Med denna inställning kommer apparaten att använda UV-C-strålning för att döda kvalster, bakterier och andra skadliga organismer. Den roterande agitatorn kommer att rubba och lösa upp damm och möjliggör för apparaten att dammsuga upp skräp i dammkoppen.

2. Dammsugar- + Roterande agitator-läge

Tryck på på/av-knappen [1]. Apparatsens lampa kommer att starta automatiskt att starta med alla 3 lägen; dammsugare, roterande agitator och UV-C-lampa. För att stänga av roterande agitator-läget, tryck på funktionsknappen två gånger [1].

Detta kommer att visas av 2 lysande indikatorlampor; **D1 & D2**.

Med denna inställning kommer den roterande agitatorn att rubba och lösa upp damm och möjliggör för apparaten att dammsuga upp skräp i dammkoppen.

3. Dammsugar- + UV-C-lampsläge

Tryck på på/av-knappen [1]. Apparatsens lampa kommer att starta automatiskt med alla 3 lägen; vakuum, roterande agitator och UV-C-lampa. För att stänga av roterande agitator-läget, tryck på funktionsknappen två gånger [1].

Detta kommer att visas av 2 lysande indikatorlampor; **D1 & D3**.

Med denna inställning kommer apparaten att använda UV-C-strålning för att döda kvalster, bakterier och andra skadliga organismer. Dammsugarfunktionen kommer att dammsuga upp skräp i dammkoppen.

VARNING: För att undvika olycksfallsskada FUNGERAR BARA UV-C-lampan inom 5 cm avstånd från objektet som rengörseller vid en arbetsvinkel mindre än 30 grader. Om maskinen inte håller sig inom dessa parametrar SLÄCKS UV-C-LAMPINDIKATOR **D3** och UV-C-lampan automatiskt.

Närsomhelst kan du stänga av dammsugaren med på/av-knappen.

MADRASSRENGÖRARENS UNDERHÅLL

1. Dammkoppsrengöring

Stäng av apparaten, dra ur strömmen, tryck på spärren till dammkoppen och ta bort dammkoppsmonteringen [2,3].

Rotera dammkoppen och ta bort [4]. Töm dammkoppens innehåll och rengör [5].

Ta av dammkoppens övre skydd [6]. Ta bort förmotorfiltret och tvätta i ljummet vatten [7]. Låt det torka ordentligt innan det sätts tillbaka i apparaten. Skölj och torka av damm på nätet [7]. Sätt tillbaka dammkoppen i apparaten efter rengöring [8,9].

Rengöra de tvättbara filtren

För att bibehålla den optimala rengöringskapaciteten bör du regelbundet ta bort filtren och knacka dem mot soptunnans innerkant för att få bort damm. Filtren borde tvättas i ljummet vatten när filtren har för högt dammvärde. Använd inte hett vatten eller rengöringsmedel.

*endast vissa modeller ** Kan variera beroende på modell

VIKTIGT: Filtren måste rengöras regelbundet på alla påslösa dammsugare. Om filtren inte rengörs kan detta leda till att luften blockeras, överhettning och produktfel. Dessutom kan garantin upphöra att gälla.

VIKTIGT: Se alltid till att filtrena är helt torra innan de används. Använd inte produkten utan filtret.

2. Agitatorrengöring

För att avlägsna agitatorskyddsplattan, ta av skruven, tryck på de 4 lossningsclipsen och avlägsna agitatorskyddsplattan [10]. Klipp försiktigt bort och avlägsna några oredor som hår och dylikt från agitator kroppen med en sax. Sätt tillbaka agitatorskyddet [11] efter rengöring och lås skyddet på plats med skruven.

3. Rengöring av UV-C-lampnan

För att avlägsna UV-C-lampans skyddsplatta, skruva loss 2 skruvar [12] och avlägsna UV-C-skyddsplattan.

Använd en torr trasa eller bomullstuss för att försiktigt torka av lampnan [12].

Efter rengöring, sätt tillbaka UV-C-lampans skyddsplatta och sätt fast skyddet med de 2 skruvarna.

VIKTIGT:

1. Genomträngligheten hos UV-C-lampnan är svag. Papper, bly, glas eller plast kan kraftigt minska intensiteten av UV-C-strålningen. Damm eller olja på UV-C-lampnan kommer att direkt påverka genomträngligheten. UV-C-lampnan bör rengöras regelbundet.
2. Rör inte UV-C-lampnan med ditt bara finger. Fläcken du lämnar kvar kommer att påverka genomträngligheten av steriliseringsljuset.
3. Kontrollera och underhåll filtren regelbundet.
4. Om apparaten inte ska användas under en längre tid, vänligen förvara apparaten svalt och torrt. Förvara inte apparaten i fuktiga förhållanden eller i direkt solljus.

FELSÖKNING

Det följande är en lista över vanliga problem och lösningar.

Om något av dessa problem kvarstår så kontakta din lokala Hoover representant.

Madrassrengöraren fungerar inte	<ol style="list-style-type: none"> 1. Finns det en fungerande elförsörjning till apparaten? 2. Har apparaten stängts av? 	<ol style="list-style-type: none"> 1. Kontrollera strömförsörjningen med en annan elektrisk produkt. 2. Slå på strömknappen.
Reducerad Sugning	<ol style="list-style-type: none"> 1. Är apparaten blockerad? 2. Är förmotorfiltret blockerat? 	<ol style="list-style-type: none"> 1. Rengör insuget. 2. Rengör dammkoppen och förmotorfiltret.
UV-C-lampnan fungerar inte	<ol style="list-style-type: none"> 1. Reflektionen av objektytan är mycket dålig eller för långt bort från apparaten. 2. Används apparaten i en vinkel över 30 grader? 3. Är den infraröda sensorn på botten av apparaten smutsig? 4. Är UV-C-lampnan skadad? 	<ol style="list-style-type: none"> 1. Normalt slås UV-C-lampnan på automatiskt inom 5 cm från rengöringsytan. 2. Apparaten måste användas vid mindre än en 30 graders vinkel för att UV-C-lampnan ska fungera. 3. Rengör sensorerna med en halvtorr bomullstrasa. 4. Kontakta Hoovers service för att byta ut UV-C-lampnan.
Madrassrengöraren slutar plötsligt att fungera	<ol style="list-style-type: none"> 1. Har apparaten blivit överhettad? 	<p>För att undvika att motorn blir överhettad har säkerhetsmekanismer lagts till. Om detta händer, sluta använda apparaten, rengör förmotorfiltret och dammkoppen. Vänta två timmar för att apparaten ska återställas innan du använder den.</p>

VIKTIG INFORMATION

Reserv- och förbrukningsdelar från Hoover

Använd alltid originaldelar från Hoover vid byte. Du kan beställa delar från närmaste Hoover-återförsäljare eller direkt från Hoover. Uppge alltid modellnummer när du beställer delar.

Förbrukningsdelar

- Förmotorfilter S119 35601675
- Omrörare Y32 35601676

Miljön:

Symbolen på produkten visar att den inte får hanteras som hushållsavfall. Den ska i stället lämnas in på en insamlingsplats för återvinning av elektrisk och elektronisk utrustning. Avfallshanteringen ska utföras enligt de lokala miljöbestämmelserna. Mer utförlig information om hantering och återvinning av produkten kan du få från kommunen, återvinningsanläggningen eller den butik där du köpte produkten.



Denna produkt överensstämmer med de Europeiska Direktiven 2006/95/EEG, 2004/108/EEG och 2011/65/EEG.

HOOVER Limited Pentrebach, Merthyr Tydfil, Mid Glamorgan CF48 4TU, UK

DIN GARANTI

Garantivillkoren för produkten definieras av vår representant i det land där produkten säljs. Du kan få uppgifter om aktuella villkor från återförsäljaren. Kvittot måste visas upp när man kräver ersättning enligt garantin.

Specifikationerna kan ändras utan föregående meddelande.

OHJEET TURVALLISTA KÄYTTÖÄ VARTEN

Tätä laitetta saa käyttää ainoastaan patjoille, huoville, tyynyille, pikkutyynyille, sohville sekä muiden tekstiilien puhdistukseen tässä käyttöoppaassa kuvatulla tavalla. Tutustu tähän käyttöoppaaseen huolellisesti ennen laitteen käyttöä.

Tätä laitetta voivat käyttää yli 8-vuotiaat lapset ja henkilöt joilla on vähentynyt fyysinen, aistillinen tai henkinen kyky tai ei kokemusta tai tietoja, mikäli näille on annettu ohjausta ja valvontaa koskien laitteen turvallista käyttöä ja ymmärtävät käyttöön liittyvät vaaratekijät. Lapset eivät saa leikkiä laitteella. Käyttäjän suorittamaa puhdistusta ja huoltoa ei tule suorittaa lasten toimesta ilman valvontaa. Lopeta laitteen käyttö välittömästi, jos virtajohto on vahingoittunut. Virtajohdon saa turvallisuusyöstä vaihtaa vain valtuutettu Hoover-huoltoliike.

Käytä ainoastaan Hooverin toimittamia tai suosittelemia kiinnityskappaleita, lisävarusteita tai varaosia.

Puhdista tiheästi pölykuppi sekä esimoottorin suodatin kokonaisuus.

Älä jätä laitetta kytketyksi virtaan. Kytke laitteesta virta ja irrota virtajohto virtalähteestä aina käytön jälkeen ja ennen kuin puhdistat laitteen tai teet huoltotoimenpiteitä.

Älä imuroi kovia tai teräviä esineitä, tulitikkuja, kuumaa tuhkaa, tupakantumppeja tai muita vastaavia esineitä.

Tässä tuotteessa on UV-C-lamppu. Vältä katsomasta laitteen pohjaan virran ollessa päällä välttääksesi UV-C-säteilyn haitat ihmiskehelle.

Älä ruiskuta laitteelle tai imuroi laitteella syttyviä nesteitä, puhdistusnesteitä, aerosoleja tai näiden höyryjä.

Ole hyvä ja älä käytä UV-C-lamppua työskentelyyn keskittymiseksi paikassa, jossa on jatkuvaa käyttöä, sillä se saattaa vaurioittaa pestävää esinettä.

Älä käytä laitetta, jos se vaikuttaa vialliselta.

Älä käytä laitetta ihmisten tai eläinten puhdistamiseen.

Älä käytä laitettasi ulkona tai märällä alustalla. Älä imuroi nesteitä.

VAROITUS: Tässä laitteessa on UV-C -säteilijä. Älä tuijota valonlähdetä

Hoover-huolto: Laitteen käyttöturvallisuuden ja tehokkaan toiminnan varmistamiseksi huolto ja korjaukset kannattaa teettää valtuutetussa Hoover-huollossa.

Staattinen sähkö: Jotkut huovat voivat voimistaa hieman staattista sähköä. Staattisen sähköän purkaus ei ole vaarallista terveydelle.

TIEDOKSI PATJAN PUHDISTAJALLE

- | | |
|---------------------------|---------------------------|
| A. Toimintapainike | G. Moottorin esisuodatin |
| B. Virtapainike | H. Verkko |
| C. Pölykuppikonaisuus | I. Pölysäiliö |
| D. Merkkivalot | J. Pölykupin irrotuskansi |
| D1 - Imurin ilmainen | K. Virtajohto |
| D2 - Sekoittimen ilmainen | L. UV-C-valo |
| D3 - UV-C-lampun osoitin | M. UV-C-lampun kansilevy |
| E. Pölykupin yläkansi | N. Pyörivä sekoitin |
| F. Pölykupin alakansi | O. Sekoittimen kansilevy |

PATJANPUHDISTIMEN KÄYTTÖ

Varmista, että kaikki osat on oikein koottu, ota virtajohto ja liitä virransyöttöön.

Laitteesta kuuluu kolmiääninen merkki siitä, että se on valmis.

1. Imuri+ pyörivä sekoitin + UV-C-lamppu -toimintatapa

Paina on/off-painiketta [1], laite käynnistää automaattisesti kaikki 3 toimintatapaa, imuri, pyörivä sekoitin ja UV-C-lamppu.

Tämä osoitetaan 3 palavalla merkkivalolla **D1, D2 & D3**.

Tällä asetuksella laite käyttää UV-C-säteilyä tappaakseen punkit, bakteerit sekä muuhaitalliset eliöt.

Pyörivä sekoitin siirtää ja irrottaa pölyn mahdollistaen laitteelle roskien imuroimisen pölykupiin.

2. Imuri + pyörivä sekoitin -toimintatapa

Paina on/off-painiketta [1], laite käynnistää automaattisesti kaikki 3 tapaa, imuri, pyörivä sekoitin ja UV-C-lamppu, sammuttaaksesi UV-C-lampun, paina kerran toimintapainiketta [1].

Tämä osoitetaan 2 palavalla merkkivalolla **D1 & D2**.

Tällä asetuksella laite käyttää pyörivää sekoitinta siirtääkseen ja irrottaakseen pölyn mahdollistaen laitteelle roskien imuroimisen pölykupiin.

3. Imuri + UV-C-lamppu -toimintatapa

Paina on/off-painiketta [1], laite käynnistää automaattisesti kaikki 3 tapaa, imuri, pyörivä sekoitin ja UV-C-lamppu, sammuttaaksesi pyörivän sekoittimen paina toimintapainiketta kahdesti [1].

Tämä osoitetaan 2 palavalla merkkivalolla **D1 & D3**.

Tällä asetuksella laite käyttää UV-C-säteilyä tappaakseen punkit, bakteerit sekä muuhaitalliset eliöt.

Imuritoiminto imuroi roskat pölykupiin.

VAROITUS: Tapaturmien välttämiseksi UV-C-lamppu TOIMII AINOASTAAN silloin, kun se on enintään 5 cm:n etäisyydellä puhdistettavasta esineestä ja kun työkulma on alle 30 astetta. Jos nämä ehdot eivät toteudu imurin käytössä, UV-C-LAMPUN INDIKAATTORI **D3** ja UV-C-lamppu SAMMUVAT AUTOMAATTISESTI.

Paina milloin tahansa käytön aikana On/Off -painiketta sammuttaaksesi laite.

PATJANPUHDISTIMEN HUOLTO

1. Pölykupin puhdistus

Sammuta laite, irtikytkä virta, paina pölykupin irrotuspainiketta sen kokonaisuuden irrottamiseksi [2,3].

Pyöritä pölykuppia ja poista se [4]. Tyhjennä pölykuppi ja puhdista se [5].

Avaa pölykupin yläkansi [6], poista esimoottorin suodatin ja pese kädenlämpöisellä vedellä [7], anna kuivua kokonaan ennen uudelleen asettamista laitteeseen. Huuhtele ja pyyhi kaikki verkkoon [7] kasaantunut pöly. Puhdistuksen jälkeen sovita pölykuppi uudelleen päärunkoon [8,9].

Pestävien suodattimien puhdistus

Parhaan imutehon takaamiseksi irrota suodattimet säännöllisesti ja poista pöly napauttamalla suodatinta roska-astian reunaan. Suodattimet pestään kädenlämpöisellä vedellä, kun suodattimessa on liikaa pölyä. Älä käytä kuumaa vettä tai pesuaineita.

TÄRKEÄÄ: Kaikkien pölypussittomien imurien suodattimet on puhdistettava säännöllisesti. Jos suodattimia ei puhdisteta, ilman virtaus voi tukkeutua, imuri ylikuumentaa ja rikkoutua. Myös takuu voi mitätöityä.

*vain joissakin malleissa ** Voi vaihdella mallista riippuen

TÄRKEÄÄ: Varmista aina ennen käyttöä, että suodattimet ovat täysin kuvia. Älä käytä laitetta, ellei suodatintäyttö ole paikoillaan.

2. Sekoittimen puhdistus

Sekoittimen kansilevyn poistamiseksi poista ruuvi, paina 4 irrotuskliipsiä ja irrota sekoittimen kansilevy **[10]**. Leikkaa saksilla varovasti ja poista kaikki sotkeentuneet langat tai hiukset jne.sekoittimen rungosta.

Puhdistuksen jälkeen aseta sekoittimen kansi **[11]** uudelleen ja varmista kansipaikoilleen ruuvilla.

3. UV-C-lampun puhdistus

Poista UV-C-lampun kansilevy, poista 2 ruuvia **[12]** sekä UV-C:n kansilevy.

Käytä kuivaa pehmää kangasta tai puuvillalappua lampun puhdistamiseksi kevyesti pyyhkien **[12]**.

Puhdistuksen jälkeen aseta UV-C-lampun kansilevy takaisin ja varmista kansi paikoilleen 2 ruuvilla.

TÄRKEÄÄ:

- UV-C-lampun tunkeuma on heikko, mikä tahansa paperi, johto, lasi tai muovi voi vähentää paljon UV-säteilyn tehokkuutta. Kaikki pöly tai öljy UV-C-lampussa vaikuttaa suoraan tunkeumaan. UV-C-lamppu on puhdistettava säännöllisesti.
- Älä koske UV-C-lamppuun paljaalla sormella. Tahra, jonka jätät siihen, vaikuttaa sterilisointivalon tunkeumaan.
- Tarkista suodatinten kunto säännöllisesti ja huolla tarvittaessa.
- Jos laitetta ei käytetä pitkään aikaan, ole hyvä ja varastoi se viileään kuivaan paikkaan, älä säilytä laitetta kosteissa olosuhteissa tai suorassa auringonvalossa.

VIANMÄÄRITYS

Seuraavana on lista normaaleista vikatilanteista ja ratkaisuista.

Jos mikään näistä ongelmista on jatkuva ota yhteyttä paikalliseen Hoover-huoltoliikkeeseen.

Patjanpuhdistin ei toimi	<ol style="list-style-type: none"> 1. Onko laitteessa toimiva virransyöttö? 2. Onko laite päällä? 	<ol style="list-style-type: none"> 1. Tarkasta virtalähde toisella sähkölaitteella. 2. Sammuta virtapainike.
Vähennä imua.	<ol style="list-style-type: none"> 1. Onko laite tukkiutunut? 2. Onko esimoottorin suodatin tukkiutunut? 	<ol style="list-style-type: none"> 1. Puhdista imun sisäänmeno. 2. Puhdista pölykuppi ja esimoottorin suodatin.
UV-C-lamppu ei toimi	<ol style="list-style-type: none"> 1. Esineen pinnan heijastus on erittäin huono tai se on liian kaukana laitteesta. 2. Onko laitetta käytetty yli 30 asteen kulmassa? 3. Onko infrapuna-anturi laitteen pohjassa likainen? 4. Onko UV-C-lamppu vaurioitunut? 	<ol style="list-style-type: none"> 1. Esineen pinnan heijastus on erittäin huono tai se on liian kaukana laitteesta. 2. Onko laitetta käytetty yli 30 asteen kulmassa? 3. Onko infrapuna-anturi laitteen pohjassa likainen? 4. Onko UV-C-lamppu vaurioitunut?
Normaalisti UV-C-lamppu menee automaattisesti päälle 5 cm:n sisäpuolella puhdistettava pinnasta.	<ol style="list-style-type: none"> 1. Laitettaon käytettävä alle 30 asteen kulmassa, jotta UV-C-lamppu toimii. 	<p>Puhdista anturit puolikuiavalla puuvillapyyhkeellä. Ota yhteys Hoover:n asiakaspalveluun UV-C-lampun vaihtamiseksi. Patja ei yhtäkkiä toimi</p>

TÄRKEÄÄ TIETOA

Hoover-varaosat ja tarvikkeet

Käytä vain alkuperäisiä Hoover-varaosia. Niitä on saatavana paikalliselta Hoover- jälleenmyyjältä tai valtuutetusta huoltoliikkeestä. Mainitse varaosatilauksen yhteydessä hörymopin tyyppinumero.

Lisätarvikkeet

- Moottorin esisuodatin S119 35601675
- Mattoharja Y32 35601676

Ympäristö:

Laitteessa oleva symboli osoittaa, että laitetta ei saa hävittää kotitalousjätteenä. Se täytyy luovuttaa kodinkoneiden keräyspisteeseen sähkölaitteiden kierrätystä varten. Hävittäminen on suoritettava paikallisten jätteiden hävittämistä koskevien ympäristösäännösten mukaisesti. Saat lisätietoja tämän tuotteen käsittelemisestä, hyötykäytöstä ja kierrätyksestä paikallisilta viranomaisilta, kotitalouksien jätehuollosta tai liikkeestä, josta ostit tuotteen.



Tämä tuote on yhdenmukainen Euroopan direktiivien 2006/95/EY, 2004/108/EY ja 2011/65/EY kanssa.

HOOVER Limited Pentrebach, Merthyr Tydfil, Mid Glamorgan CF48 4TU, UK

SINUN TAKUUSI

Tämän laitteen takuu ehdot määrittelee ostamaan Hoover-edustaja. Yksityiskohtaiset tiedot näistä ehdoista saa laitteen myyneeltä jälleenmyyjältä. Tämän takuun mukaisia vaateita esitettäessä on esitettävä myyntitodistus tai ostokuitti.

Oikeus muutoksiin pidätetään.

ΟΔΗΓΙΕΣ ΑΣΦΑΛΟΥΣ ΧΡΗΣΗΣ

Αυτή η συσκευή πρέπει να χρησιμοποιείται μόνο για το στρώματα, κουβέρτες, μαξιλάρια, μαξιλάρια καναπέ και καθαρισμό άλλων υφασμάτων, όπως περιγράφεται στο παρόν εγχειρίδιο χρήσης. Πριν δοκιμάσετε να χρησιμοποιήσετε τη συσκευή, βεβαιωθείτε ότι έχετε κατανοήσει τις οδηγίες που περιέχει το βιβλίο που κρατάτε στα χέρια σας.

Η χρήση της συσκευής από παιδιά άνω των 8 ετών, ηλικιωμένους και ΑΜΕΑ προϋποθέτει την παρουσία ενήλικα που θα φέρει την ευθύνη για την ασφαλεία τους. Η χρήση της συσκευής από άτομα που δεν έχουν εξοικειωθεί στη χρήση παρόμοιων συσκευών μπορεί να γίνει μόνο αφού γίνει κατανοητός ο κίνδυνος που ενέχει η χρήση της συσκευής. Μην αφήνετε τα παιδιά να παίζουν με τη συσκευή. Οι εργασίες καθαρισμού και συντήρησης της συσκευής δεν πρέπει να γίνονται από τα παιδιά χωρίς την επίβλεψη ενήλικα που θα φέρει την ευθύνη για την ασφαλεία τους. Εάν το καλώδιο σύνδεσης με το δίκτυο παροχής εμφανίσει φθορές διακόψτε την λειτουργία της συσκευής αμέσως. Για λόγους ασφάλειας η αντικατάσταση του φθαρμένου καλωδίου της συσκευής πρέπει να γίνεται αποκλειστικά στα σημεία τεχνικής υποστήριξης Hoover.

Χρησιμοποιείτε μόνο αξεσουάρ, αναλώσιμα ή ανταλλακτικά που συνιστώνται ή παρέχονται από τη Hoover.

Καθαρίζετε συχνά το δοχείο σκόνης και το σύστημα του φίλτρου πριν από τον κινητήρα.

Μην αφήνετε τη συσκευή συνδεδεμένη στην πρίζα. Πριν τον καθαρισμό της συσκευής ή οποιασδήποτε εργασία συντήρησης, πρέπει να απενεργοποιείτε τη συσκευή και να την αποσυνδέετε από την πρίζα.

Μην συλλέγετε με τη συσκευή σκληρά ή αιχμηρά αντικείμενα, καυτή στάχτη, αποτσίγαρα ή άλλα παρόμοια αντικείμενα.

Το προϊόν αυτό είναι εφοδιασμένο με λάμπα υπεριωδών, αποφύγετε να κοιτάτε το κάτω μέρος του μηχανήματος όταν είναι αναμμένο, για να αποφύγετε βλάβες από την υπεριώδη ακτινοβολία στο ανθρώπινο σώμα. Μην ψεκάσετε ή συλλέγετε εύφλεκτα υγρά, υγρά καθαρισμού, αερολύματα ή τους ατμούς τους. Παρακαλούμε να μην χρησιμοποιείτε τη λάμπα υπεριωδών για να εργαστείτε σε ένα σημείο για ασυνεχή χρήση, αυτό μπορεί να προκαλέσει βλάβη στο αντικείμενο που καθαρίζετε.

Εάν η συσκευή εμφανίσει κάποια βλάβη μην συνεχίσετε να την χρησιμοποιείτε. Μην χρησιμοποιείτε τη συσκευή για να καθαρίζετε ζώα ή άτομα.

Μην χρησιμοποιείτε τη συσκευή σας σε εξωτερικούς χώρους, σε υγρή επιφάνεια ή για τη συλλογή υγρών.

ΠΡΟΣΟΧΗ: Η συσκευή αυτή περιέχει πομπό υπεριώδους ακτινοβολίας. Μην κοιτάτε την πηγή φωτός.

Service Hoover: Για τις εργασίες συντήρησης ή αποκατάστασης κακής λειτουργίας ή βλάβης πρέπει να απευθύνεστε αποκλειστικά στα κέντρα τεχνικής υποστήριξης Hoover, έτσι εξασφαλίζετε την ασφαλή και αποτελεσματική λειτουργία της συσκευής.

Στατικός ηλεκτρισμός: Ορισμένες κουβέρτες μπορεί να προκαλέσουν μικρή συσσώρευση στατικού ηλεκτρισμού. Τυχόν στατικές εκκενώσεις δεν είναι επικίνδυνες για την υγεία.

ΕΞΟΙΚΕΙΩΣΗ ΜΕ ΤΟΝ ΚΑΘΑΡΙΣΤΗ ΣΤΡΩΜΑΤΩΝ

- | | |
|---------------------------------|---|
| A. Κουμπί λειτουργίας | G. Φίλτρο πριν το μετέρ |
| B. Κουμπί τροφοδοσίας | H. Πλέγμα |
| C. Συγκρότημα δοχείου σκόνης | I. Δοχείο σκόνης |
| D. Ενδεικτικές λυχνίες | J. Κάλυμμα απασφάλισης δοχείου σκόνης |
| D1 - Ένδειξη αναρρόφησης | K. Καλώδιο Παροχής |
| D2 - Ένδειξη αναδευτήρα | L. Λυχνία UV-C |
| D3 - Ενδεικτική λυχνία UV-C | M. Πλάκα κάλυψης λάμπας υπεριώδους ακτινοβολίας |
| E. Επάνω κάλυμμα δοχείου σκόνης | N. Περιστρεφόμενος αναδευτήρας |
| F. Κάτω κάλυμμα δοχείου σκόνης | O. Πλάκα κάλυψης αναδευτήρα |

ΧΡΗΣΗ ΤΟΥ ΚΑΘΑΡΙΣΤΗ ΣΤΡΩΜΑΤΩΝ

Βεβαιωθείτε ότι όλα τα εξαρτήματα είναι σωστά συναρμολογημένα, βγάλτε το καλώδιο του ρεύματος και βάλτε το φως σε μια πρίζα. Η συσκευή θα κάνει ένα ήχο 3 τόνων σαν ένδειξη ότι είναι έτοιμη να αρχίσει να λειτουργεί.

1. Λειτουργία Αναρρόφησης + Περιστρεφόμενου αναδευτήρα + λυχνίας υπεριώδων ακτίνων

Πατήστε το κουμπί on/off [1], η συσκευή θα εκκινήσει αυτόματα και τις 3 λειτουργίες, Αναρρόφηση, Περιστρεφόμενο αναδευτήρα και λυχνία υπεριώδους ακτινοβολίας.

Αυτό θα υποδεικνύεται από τις 2 αναμμένες ενδεικτικές λυχνίες **D1, D2 & D3**.

Με αυτή τη ρύθμιση, η συσκευή θα χρησιμοποιήσει την ακτινοβολία UV-C για να σκοτώσει ακάρια, βακτήρια, και άλλους επιβλαβείς οργανισμούς.

Ο περιστρεφόμενος αναδευτήρας θα τινάζει και θα σπρώχνει τυχόν σκόνη επιτρέποντας στη συσκευή να απορροφήσει τη σκόνη στο δοχείο σκόνης.

2. Λειτουργία αναρρόφησης + περιστρεφόμενου αναδευτήρα

Πατήστε το κουμπί on/off [1], η συσκευή θα εκκινήσει αυτόματα και τις 3 λειτουργίες, Αναρρόφηση, Περιστρεφόμενο αναδευτήρα και λυχνία υπεριώδους ακτινοβολίας, πατήστε το κουμπί λειτουργίας μια φορά [1]

Αυτό θα υποδεικνύεται από τις 2 αναμμένες ενδεικτικές λυχνίες **D1 & D2**.

Με αυτή τη ρύθμιση, η συσκευή θα χρησιμοποιήσει τον περιστρεφόμενο αναδευτήρα για να τινάζει και να σπρώχνει τυχόν σκόνη επιτρέποντας στην συσκευή να απορροφήσει την σκόνη στο δοχείο σκόνης.

3. Λειτουργία αναρρόφησης + λυχνίας υπεριώδους ακτινοβολίας

Πατήστε το κουμπί on/off [1], η συσκευή θα εκκινήσει αυτόματα και τις 3 λειτουργίες, Αναρρόφηση, Περιστρεφόμενο αναδευτήρα και λυχνία υπεριώδους ακτινοβολίας, για σβήσετε τον περιστρεφόμενο αναδευτήρα, πατήστε το κουμπί λειτουργίας δύο φορές [1].

Αυτό θα υποδεικνύεται από τις 2 αναμμένες ενδεικτικές λυχνίες **D1 & D3**.

Με αυτή τη ρύθμιση, η συσκευή θα χρησιμοποιήσει την ακτινοβολία UV-C για να σκοτώσει ακάρια, βακτήρια, και άλλους επιβλαβείς οργανισμούς.

Η λειτουργία αναρρόφησης θα απορροφήσει τη σκόνη στο δοχείο σκόνης.

ΠΡΟΣΟΧΗ : Για αποφυγή τυχαίων ατυχημάτων η λυχνία UV-C ΘΑ ΛΕΙΤΟΥΡΓΕΙ ΜΟΝΟ όταν βρίσκεται σε απόσταση 5 cm από το αντικείμενο που καθαρίζεται ή σε γωνία λειτουργίας μικρότερη από 30 μοίρες. Αν ο καθαριστής βρίσκεται εκτός αυτών των παραμέτρων τότε η ΕΝΔΕΙΞΗ **D3** της **ΛΥΧΝΙΑΣ UV-C** και η **ΛΥΧΝΙΑ UV-C** θα ΣΒΗΝΟΥΝ ΑΥΤΟΜΑΤΑ.

Οποιαδήποτε στιγμή κατά τη χρήση, πατήστε το κουμπί On/Off για να σβήσετε τη συσκευή.

ΣΥΝΤΗΡΗΣΗ ΚΑΘΑΡΙΣΤΗ ΣΤΡΩΜΑΤΩΝ

1. Καθαρισμός δοχείου σκόνης

Σβήστε τη συσκευή, βγάλτε το καλώδιο από τη πρίζα, πατήστε το κουμπί απασφάλισης του δοχείου σκόνης και αφαιρέστε το συγκρότημα δοχείου σκόνης [2,3].

Περιστρέψτε το δοχείο σκόνης και αφαιρέστε [4] αδειάστε το περιεχόμενο του δοχείου σκόνης και καθαρίστε [5].

Ξεκουμπώστε το επάνω κάλυμμα του δοχείου σκόνης [6], αφαιρέστε το φίλτρο πριν από τον κινητήρα και πλύνετε το με χλιαρό νερό [7], αφήστε να στεγνώσει καλά πριν το βάλετε και πάλι στη συσκευή. Ξεπλύνετε και σκουπίστε καλά τυχόν σκόνη που μαζεύτηκε στο πλέγμα [7] Μετά τον καθαρισμό, βάλτε ξανά στο δοχείο σκόνης στο κύριο σώμα [8,9].

*μόνο σε συγκεκριμένα μοντέλα ** Ενδέχεται να διαφέρει ανάλογα με το μοντέλο

Καθαρισμός των πλενόμενων φίλτρων

Για να διατηρήσετε τη βέλτιστη απόδοση καθαρισμού, πρέπει να αφαιρείτε τακτικά τα φίλτρα και να τα τινάζετε μέσα στον κάδο απορριμμάτων ώστε να απομακρύνεται η σκόνη. Τα φίλτρα πρέπει να πλύνονται με χλιαρό νερό όταν μαζέψουν υπερβολικά πολύ σκόνη. Μη χρησιμοποιείτε καυτό νερό ή απορρυπαντικό.

ΕΠΙΣΗΜΑΝΣΗ : Όλες οι σκούπες χωρίς σακούλα απαιτούν συχνό καθαρισμό του φίλτρου. Η αποτυχία καθαρισμού των φίλτρων μπορεί να έχει σαν αποτέλεσμα την εμπλοκή αέρα, την υπερθέρμανση και την αστοχία του προϊόντος. Αυτό μπορεί να καταστήσει άκυρη την εγγύησή σας.

ΕΠΙΣΗΜΑΝΣΗ : Πρέπει να διασφαλίσετε πάντα ότι τα φίλτρα είναι απόλυτα στεγνά πριν τη χρήση. Μην χρησιμοποιείτε το προϊόν χωρίς το φίλτρο.

2. Καθαρισμός αναδευτήρα

Για να βγάλετε την πλάκα κάλυψης του αναδευτήρα, αφαιρέστε τη βίδα, πιέστε τα 4 κλιπ απασφάλισης και βγάλτε την πλάκα κάλυψης του αναδευτήρα [10]. Με ψαλίδι, κόψτε προσεκτικά και αφαιρέστε τυχόν πιασμένες κλωστές ή τρίχες κλπ από το σώμα του αναδευτήρα.

Μετά τον καθαρισμό αντικαταστήστε το κάλυμμα του αναδευτήρα [11] και ασφαλίστε το στη θέση του με τη βίδα.

3. Καθαρισμός λυχνίας UV-C

Για να αφαιρέσετε την πλάκα κάλυψης της λυχνίας UV-C, βγάλτε τις δύο βίδες [12] και την πλάκα κάλυψης της λυχνίας UV-C.

Χρησιμοποιήστε ένα στεγνό και μαλακό πανί ή βαμβάκι για να σκουπίσετε απαλά τη λυχνία [12].

Μετά τον καθαρισμό βάλτε και πάλι την πλάκα κάλυψης της λυχνίας UV-C και ασφαλίστε το κάλυμμα στη θέση του με τις 2 βίδες.

ΕΠΙΣΗΜΑΝΣΗ :

1. Η δυνατότητα διείσδυσης της λυχνίας UV-C είναι χαμηλή, τυχόν χαρτί, γυαλί ή πλαστικό μπορεί να μειώσει σημαντικά την ένταση της ακτινοβολίας UV-C. Τυχόν σκόνη ή λάδια στη λυχνία UV-C θα επηρεάσει άμεσα τη δυνατότητα διείσδυσης. Η λυχνία UV-C πρέπει να καθαρίζεται τακτικά.
2. Μην αγγίζετε τη λυχνία UV-C με γυμνά δάχτυλα, ο λεκές που αφήνετε επάνω της θα επηρεάσει τη διείσδυση του φωτός αποστείρωσης.
3. Ελέγχετε και συντηρείτε τακτικά τα φίλτρα.
4. Εάν η συσκευή δεν πρόκειται να χρησιμοποιηθεί για μεγάλο διάστημα, αποθηκεύστε την σε στεγνό και δροσερό μέρος, μην αποθηκεύετε τη συσκευή σας σε υγρές συνθήκες ή στο άμεσο ηλιακό φως.

ΑΝΤΙΜΕΤΩΠΙΣΗ ΠΡΟΒΛΗΜΑΤΩΝ

Ακολουθεί κατάλογος των συνήθως συναντώμενων προβλημάτων και λύσεων.

Εάν κάποια απ' αυτά τα προβλήματα επιμένουν επικοινωνήστε με το πλησιέστερο κέντρο τεχνικής υποστήριξης Gias Service.

Ο καθαριστής στρωμάτων δεν λειτουργεί	<ol style="list-style-type: none"> 1. Υπάρχει παροχή ρεύματος που δουλεύει για τη συσκευή; 2. Έχετε ανάψει τη συσκευή; 	<ol style="list-style-type: none"> 1. Ελέγξτε την παροχή ρεύματος με κάποια άλλη ηλεκτρική συσκευή. 2. Ανοίξτε τον διακόπτη τροφοδοσίας.
Μειωμένη αναρρόφηση	<ol style="list-style-type: none"> 1. Μήπως η συσκευή είναι μπλοκαρισμένη; 2. Είναι φραγμένο το φίλτρο πριν από τον κινητήρα; 	<ol style="list-style-type: none"> 1. Καθαρίστε την εισαγωγή αναρρόφησης. 2. Καθαρίστε το δοχείο σκόνης και το φίλτρο πριν από τον κινητήρα.
Η λυχνία UV-C δεν δουλεύει	<ol style="list-style-type: none"> 1. Η αντανάκλαση της επιφάνειας του αντικειμένου είναι πολύ άσχημη ή είναι πολύ μακριά από τη συσκευή. 2. Χρησιμοποιείται η συσκευή σε γωνία πάνω από 30 μοίρες; 3. Μήπως ο υπέρυθρος αισθητήρας στο κάτω μέρος της συσκευής είναι βρώμικος; 4. Μήπως έχει βλάβη η λυχνία UV-C; 	<ol style="list-style-type: none"> 1. Κανονικά η λυχνία UV-C θα ανάψει αυτόματα σε απόσταση 5 cm από την επιφάνεια καθαρισμού. 2. Η συσκευή πρέπει να χρησιμοποιείται σε μικρότερη γωνία από 30 μοίρες για να λειτουργήσει η λυχνία UV-C. 3. Καθαρίστε τους αισθητήρες με σχεδόν στεγνό πανί. 4. Επικοινωνήστε με το Κέντρο Τεχνικής Υποστήριξης Hoover για να φροντίσετε για την αντικατάσταση της λυχνίας UV-C.
Ο καθαριστής στρωμάτων σταματά να λειτουργεί απότομα	<ol style="list-style-type: none"> 1. Μήπως η συσκευή έχει υπερθερμανθεί; 	<p>Για να αποτραπεί η υπερθέρμανση του κινητήρα, έχουν προστεθεί μηχανισμοί ασφαλείας. Αν αυτό συμβεί, σταματήστε τη χρήση της συσκευής, καθαρίστε το φίλτρο πριν από τον κινητήρα και το δοχείο σκόνης. Περιμένετε δύο ώρες για την επαναφορά της συσκευής πριν την χρησιμοποιήσετε ξανά.</p>

ΣΗΜΑΝΤΙΚΕΣ ΠΛΗΡΟΦΟΡΙΕΣ

Ανταλλακτικά και αναλώσιμα Hoover

Όταν παραστεί η ανάγκη χρησιμοποιείτε αποκλειστικά γνήσια ανταλλακτικά Hoover. Τα ανταλλακτικά Hoover διατίθενται από τον τοπικό αντιπρόσωπο Hoover ή απευθείας από τη Hoover. Κατά την παραγγελία εξαρτημάτων να αναφέρετε πάντα τον αριθμό μοντέλου.

Αναλώσιμα

- Φίλτρο πριν το μοτέρ S119 35601675
- Αναδευτήρας Y32 35601676

Περιβάλλον:

Η σήμανση του προϊόντος επισημαίνει ότι το συγκεκριμένο προϊόν δεν πρέπει να απορρίπτεται μαζί με τα οικιακά απορρίμματα. Η συσκευή πρέπει να παραδίδεται στο τοπικό κέντρο ανακύκλωσης ηλεκτρικού και ηλεκτρονικού εξοπλισμού. Η απόσυρση της συσκευής πρέπει να γίνει σύμφωνα με τους ισχύοντες κανονισμούς για θέματα προστασίας του περιβάλλοντος. Για περισσότερες πληροφορίες σχετικά με τη διαχείριση, την ανάκτηση και την ανακύκλωση του προϊόντος, επικοινωνήστε με την αρμόδια τοπική υπηρεσία, την υπηρεσία αποκομιδής οικιακών απορριμμάτων ή το κατάστημα που το αγοράσατε.



Αυτό το προϊόν πληροί τις ευρωπαϊκές οδηγίες με αριθμο 2006/95/EK, 2004/108/EK και 2011/65/EK.

HOOVER Limited Pentrebach, Merthyr Tydfil, Mid Glamorgan CF48 4TU, UK

Η ΕΓΓΥΗΣΗ ΣΑΣ

Οι όροι ισχύος της εγγύησης της συσκευής καθορίζονται από τον αντιπρόσωπο της χώρας στην οποία έχει πραγματοποιηθεί η πώληση. Περισσότερες πληροφορίες σχετικά με τους όρους εγγύησης μπορείτε να ζητήσετε από τον αντιπρόσωπο που αγοράσατε τη συσκευή. Η προσκόμιση του τιμολογίου ή της απόδειξης αγοράς είναι βασική προϋπόθεση για την ισχύ της εγγύησης.

Ο κατασκευαστής διατηρεί το δικαίωμα να επιφέρει αλλαγές χωρίς προγενέστερη ενημέρωση.

ИНСТРУКЦИИ ПО ТЕХНИКЕ БЕЗОПАСНОСТИ

Данный прибор используется для чистки матрасов, одеял, подушек, диванных валиков, диванов и других текстильных изделий согласно приведенным в этой брошюре инструкциям. Прежде чем приступить к эксплуатации данного бытового электроприбора, убедитесь в том, что вы понимаете настоящее руководство.

Дети старше восьми лет, а также лица со сниженным физическим, сенсорным или умственным развитием или отсутствием опыта или знаний об устройстве могут использовать устройство под присмотром или если они должным образом проинструктированы о безопасном использовании устройства и понимают риски, которые может повлечь собой его использование. С устройством не должны играть дети. Не следует допускать детей к очистке и обслуживанию прибора без присмотра взрослых. Если провод питания поврежден, немедленно отключите прибор. Во избежание несчастных случаев замену провода должен осуществлять только специалист авторизованного сервисного центра Hoover.

Используйте только рекомендуемые Hoover насадки, расходные материалы или запасные части.

Необходимо как можно чаще чистить контейнер для сбора пыли и фильтр защиты двигателя.

Не оставляйте прибор включенным в розетку. После использования или перед очисткой или обслуживанием всегда вынимайте вилку из розетки.

Не используйте прибор для сбора острых предметов, спичек, горячего пепла, окурков или аналогичных объектов.

Данный прибор оснащен ультрафиолетовой лампой, поэтому старайтесь не смотреть на него снизу при включенном питании, чтобы избежать травмы в результате воздействия ультрафиолетового излучения.

Не распыляйте или не собирайте горючие жидкости, чистящие средства, аэрозоли или прочие пары.

Не пользуйтесь УФ лампой для длительной усиленной обработки одного и того же места – это может повредить очищаемый объект.

В случае неисправности не следует продолжать пользоваться прибором.

Не пользуйтесь прибором для очистки животных или людей.

Не применяйте прибор вне помещений, на влажных поверхностях или для сбора жидкостей.

ВНИМАНИЕ: Данный прибор содержит УФ излучатель. Не смотрите на источник света.

Сервисная служба Hoover: Для обеспечения продолжительной, безопасной и эффективной работы данного бытового электроприбора любой вид ремонта рекомендуется производить только специалистом авторизованного сервисного центра Hoover.

Статическое электричество: Некоторые одеяла способны накапливать небольшой заряд статического электричества. Разряд статического электричества не представляет опасности для здоровья.

ЗНАКОМСТВО С ВАШИМ ОЧИСТИТЕЛЕМ МАТРАСОВ

- | | |
|---|--------------------------------------|
| A. Функциональная кнопка | G. Фильтр защиты двигателя |
| B. Кнопка питания | H. Сетка |
| C. Контейнер для сбора пыли | I. Контейнер для сбора пыли |
| D. Индикаторные лампы | J. Защелка контейнера для сбора пыли |
| D1 - Индикатор вакуума | K. Сетевой шнур |
| D2 - Индикатор вращающейся щетки | L. Ультрафиолетовая лампа |
| D3 - Индикатор ультрафиолетовой лампы | M. Защитная крышка УФ лампы |
| E. Верхняя крышка контейнера для сбора пыли | N. Вращающаяся щетка |
| F. Нижняя крышка контейнера для сбора пыли | O. Защитная крышка вращающейся щетки |

ИСПОЛЬЗОВАНИЕ ОЧИСТИТЕЛЕЙ МАТРАСОВ

Проверьте правильность сборки всех компонентов. Вытяните сетевой шнур и вставьте вилку в розетку. Прибор выдаст тройной звуковой сигнал готовности к пуску.

1. Режим “Вакуум + Вращающаяся щетка + УФ лампа”

Нажмите кнопку включения/выключения [1], автоматически запускаются все 3 режима: Вакуум, Вращающаяся щетка и УФ лампа. При этом горят 3 индикаторные лампы D1, D2 и D3.

В этом случае прибор будет использовать УФ излучение для уничтожения клещей, бактерий и других вредных организмов. Вращающаяся щетка поднимает и высвобождает пыль, чтобы ее проще было втянуть в контейнер для сбора пыли.

2. Режим “Вакуум + Вращающаяся щетка”

Нажмите кнопку включения/выключения [1], автоматически запустятся все три режима: Вакуум, Вращающаяся щетка и УФ лампа. Чтобы отключить УФ лампу, нужно один раз нажать функциональную кнопку [1].

При этом будут гореть 2 индикаторные лампы D1 и D2.

В этом случае работает вращающаяся щетка, которая поднимает и высвобождает пыль, чтобы ее проще было втянуть в контейнер для сбора пыли.

3. Режим “Вакуум + УФ лампа”

Нажмите кнопку включения/выключения [1], автоматически запустятся все три режима: Вакуум, Вращающаяся щетка и УФ лампа. Чтобы отключить вращающуюся щетку, нужно дважды нажать функциональную кнопку [1].

При этом будут гореть 2 индикаторные лампы D1 и D3.

В этом случае прибор будет использовать УФ излучение для уничтожения клещей, бактерий и других вредных организмов. При включенной функции “Вакуум” пыль будет всасываться в контейнер для сбора пыли.

ВНИМАНИЕ: Во избежание случайной травмы УФ лампа ВКЛЮЧАЕТСЯ ТОЛЬКО при приближении на расстояние не более 5 см до очищаемого объекта или при образовании рабочего угла менее 30 градусов. Если указанные условия не выполняются, то индикатор УФ лампы D3 и сама лампа АВТОМАТИЧЕСКИ ВЫКЛЮЧАЮТСЯ.

В любой момент времени в процессе работы можно нажать кнопку включения/отключения, чтобы выключить прибор.

ОБСЛУЖИВАНИЕ ОЧИСТИТЕЛЯ МАТРАСОВ

1. Очистка контейнера для сбора пыли

Отключите прибор, выньте вилку из розетки, нажмите кнопку защелки

чаши для сбора пыли и снимите весь блок с прибора [2,3].

Поверните контейнер для сбора пыли и выньте его из блока [4].

Опорожните содержимое контейнера и промойте его [5].

Откройте замок верхней крышки контейнера [6], снимите фильтр защиты двигателя и промойте теплой водой [7].

Перед последующей установкой крышки дайте ей тщательно просохнуть. Промойте и протрите скопления пыли на сетке [7]. По завершении очистки установите контейнер в главный корпус [8,9].

Очистка моющихся фильтров

В целях сохранения оптимальной работоспособности пылесоса регулярно удаляйте из фильтров пыль, легким постукиванием о края мусорного бака. При скоплении на фильтре большого количества пыли его следует мыть теплой водой. Запрещается промывка горячей водой или моющими средствами.

*только у конкретных моделей ** Могут различаться в зависимости от модели

ВНИМАНИЕ! Фильтры всех безмешочных вариантов пылесосов нуждаются в регулярной очистке. Если фильтры не чистятся, это может привести к блокировке воздушного потока, перегреву и поломке пылесоса. Это может привести к аннулированию вашей гарантии.

ВНИМАНИЕ! Обязательно следует проверять, чтобы фильтр перед использованием был полностью сухим. Не используйте прибор без фильтра.

2. Очистка вращающейся щетки

Чтобы снять защитную крышку вращающейся щетки, открутите винт, нажмите на 4 защелки и снимите крышку [10]. С помощью ножниц осторожно срежьте и удалите намотавшиеся нитки, волосы и пр. с корпуса щетки. После очистки установите на место крышку [11] и зафиксируйте ее винтом.

3. Очистка ультрафиолетовой лампы

Чтобы снять крышку ультрафиолетовой лампы, открутите 2 винта [12] и снимите крышку отсека УФ лампы. С помощью сухой мягкой салфетки или ватной палочки осторожно очистите лампу [12]. После очистки установите на место крышку УФ лампы и закрепите ее 2 винтами.

ВНИМАНИЕ!

1. Проницаемость лампы является слабой, так что экран из бумаги, свинца, стекла или пластика значительно снижает интенсивность ультрафиолетового излучения. Следы пыли или масла на лампе непосредственно влияют на ее проницаемость. Следует регулярно чистить УФ лампу.
2. Не касайтесь лампы голыми руками – следы пальцев на лампе могут снизить эффективность стерилизующего излучения.
3. Регулярно проверяйте фильтры и производите их чистку.
4. Если прибор не будет использоваться в течение длительного времени, храните его в прохладном сухом месте. Не следует хранить прибор во влажном помещении или под воздействием прямых солнечных лучей.

ПОИСК И УСТРАНЕНИЕ НЕИСПРАВНОСТЕЙ

Ниже приведен перечень часто встречающихся проблем и их решений.

Если вы не можете устранить неисправность, обратитесь к местному представителю компании Hoover.

Очиститель матрасов не работает	1. Прибор подключен к сети электропитания? 2. Прибор включен?	1. Проверьте сеть питания с помощью другого электроприбора. 2. Нажмите кнопку включения/отключения.
Снижена всасывающая способность	1. Очиститель забит? 2. Забит фильтр защиты двигателя?	1. Очистите всасывающее отверстие. 2. Очистите контейнер для сбора пыли и фильтр защиты двигателя.
Не работает ультрафиолетовая лампа	1. Поверхность объекта обладает плохой отражающей способностью или находится слишком далеко от прибора. 2. Прибор расположен под углом более 30 градусов? 3. Загрязнился инфракрасный датчик в нижней части устройства? 4. Повреждена ультрафиолетовая лампа?	1. Обычно ультрафиолетовая лампа включается автоматически при приближении на расстояние 5 см к очищаемой поверхности. 2. Для эффективной работы УФ лампы прибор должен быть расположен под углом менее 30 градусов. 3. Очистите датчики слегка влажной хлопчатобумажной салфеткой. 4. По вопросу замены ультрафиолетовой лампы обращайтесь в отдел послепродажного обслуживания Hoover.
Очиститель внезапно останавливается	1. Прибор перегрелся?	Чтобы не допустить перегрева двигателя, в конструкции очистителя используются защитные механизмы. В подобной ситуации остановите уборку, очистите фильтр защиты двигателя и контейнер для сбора пыли. Подождите два часа, пока прибор перегреется, прежде чем продолжить уборку.

ВАЖНАЯ ИНФОРМАЦИЯ

Запасные части и расходные материалы компании Hoover

При замене частей используйте только оригинальные запасные части и расходные материалы компании Hoover. Их можно приобрести у вашего местного дилера компании Hoover или непосредственно в компании Hoover. При оформлении заказа на запасные части обязательно указывайте номер модели пылесоса.

Расходные материалы

- Фильтр защиты двигателя S119 35601675
- Вращающаяся щетка Y32 35601676

Окружающая среда:

Клеймо на данном устройстве означает, что его нельзя утилизировать как бытовые отходы. Его необходимо доставить в соответствующий пункт утилизации электрического и электронного оборудования. Утилизация должна проводиться в соответствии с местным законодательством по утилизации отходов. Для получения более подробной информации по уходу, восстановлению и переработке данного устройства обратитесь к городским властям, в службу утилизации бытовых отходов или в магазин, в котором было куплено изделие.



Данный продукт отвечает требованиям Европейских Директив 2006/95/EC, 2004/108/EC и 2011/65/EC.

HOOVER Limited Pentrebach, Merthyr Tydfil, Mid Glamorgan CF48 4TU, UK

ВАША ГАРАНТИЯ

Условия гарантии для данного бытового электрического прибора определяются нашим представительством в той стране, в которой этот электроприбор был куплен. Более подробную информацию об этих условиях вы можете получить от нашего дилера. При предъявлении претензий по условиям данных гарантийных обязательств необходимо предъявить чек или квитанцию на проданный товар.

Изменения могут быть внесены без предварительного уведомления.

INSTRUKCJE BEZPIECZNEGO UŻYTKOWANIA

Urządzenie to jest przeznaczone wyłącznie do czyszczenia materacy, koców, poduszek, sof oraz innych tekstyliów w sposób opisany w niniejszej instrukcji obsługi. Prosimy o dokładne zapoznanie się z instrukcją przed rozpoczęciem używania odkurzacza.

Urządzenie mogą obsługiwać dzieci w wieku co najmniej 8 lat, osoby o ograniczonych zdolnościach fizycznych, sensorycznych lub mentalnych, a także osoby nieposiadające odpowiedniego doświadczenia oraz wiedzy, jedynie pod warunkiem że odbywać się będzie to pod nadzorem lub po przeszkoleniu na temat bezpiecznego użycia urządzenia oraz związanych z nim zagrożeń. Dzieci nie mogą bawić się urządzeniem. Urządzenia nie powinny czyścić ani konserwować dzieci bez nadzoru. Jeśli przewód zasilający uległ uszkodzeniu, należy natychmiast zaprzestać korzystania z urządzenia. Ze względów bezpieczeństwa, przewód zasilający powinien zostać wymieniony przez serwisanta autoryzowanego punktu serwisowego firmy Hoover.

Należy korzystać wyłącznie z końcówek, materiałów eksploatacyjnych oraz części zamiennych zalecanych lub dostarczonych przez firmę Hoover.

Często czyścić pojemnik na kurz oraz zestaw filtra przed silnikiem.

Nie pozostawiać urządzenia podłączonego do gniazdka zasilającego. Należy zawsze wyłączać urządzenie i wyjmować wtyczkę przewodu zasilającego z gniazdka po zakończeniu użytkowania, a także przed przystąpieniem do czyszczenia lub wykonywania jakichkolwiek czynności konserwacyjnych.

Nie wolno wciągać twardych lub ostrych przedmiotów, zapalek, gorącego popiołu, niedopałków papierosów ani innych podobnych przedmiotów.

Urządzenie to jest wyposażone w lampę UV-C. Nie patrzeć na spód maszyny, kiedy ta jest podłączona do zasilania, aby uniknąć obrażeń powstałych w związku z działaniem promieni UV-C

Nie spryskiwać łatwopalnymi cieczami, środkami czyszczącymi w aerozolu ani parą.

Nie koncentrować światła lampy UV-C na jednym miejscu przez dłuższy czas, ponieważ może to uszkodzić czyszczony przedmiot.

Nie kontynuować eksploatacji uszkodzonego urządzenia.

Nie używać urządzenia do odkurzania ludzi lub zwierząt.

Nie używać urządzenia na zewnątrz domu, do odkurzania mokrych powierzchni ani do zbierania wody.

Ostrzeżenie: Urządzenie zawiera promiennik UF. Nie wpatrywać się w źródło światła.

Serwis firmy Hoover: Aby zapewnić bezpieczne i sprawne działanie tego urządzenia, zalecamy zlecenie prac serwisowych lub napraw wyłącznie serwisantom autoryzowanego punktu serwisowego firmy Hoover.

Ładunki elektrostatyczne: Czyszczenie niektórych koców może powodować niewielkie naelektryzowanie. Tego rodzaju ładunki elektrostatyczne nie stanowią zagrożenia dla zdrowia.

ELEMENTY ODKURZACZA DO MATERACY

- | | |
|---|--|
| <ul style="list-style-type: none"> A. Przycisk funkcji B. Przycisk zasilania C. Zespół pojemnika na kurz D. Kontrolki <ul style="list-style-type: none"> D1 - Wskaźnik odkurzania D2 - Wskaźnik szczotki obrotowej D3 - Wskaźnik lampy UV-C E. Pokrywa górna pojemnika na kurz F. Pokrywa dolna pojemnika na kurz | <ul style="list-style-type: none"> G. Filtr przed silnikiem H. Kratka I. Pojemnik na kurz J. Przycisk zwolnienia pokrywy pojemnika na kurz K. Przewód zasilający L. Lampa UV-C M. Pokrywa lampy UV-C N. Szczotka obrotowa O. Pokrywa szczotki obrotowej |
|---|--|

KORZYSTANIE Z ODKURZACZA DO MATERACY

Sprawdzić, czy wszystkie części i zespoły zostały prawidłowo zamontowane. Wyciągnąć przewód zasilający i włożyć wtyczkę do gniazdka.

Urządzenie wyda trzytonowy dźwięk, aby poinformować, że jest gotowe do pracy.

1. Tryb Odkurzanie + Szczotka obrotowa + Lampa UV-C

Nacisnąć przycisk Wł./Wyl. [1]. Urządzenie automatycznie uruchomi wszystkie trzy tryby: odkurzanie, szczotkę obrotową oraz lampę UV-C.

Poinformuje o tym włączenie się 3 kontrolki **D1**, **D2** i **D3**.

Przy takim ustawieniu urządzenie będzie zabijało roztocza, bakterie oraz inne szkodliwe organizmy za pomocą promieniowania UV-C. Szczotka obrotowa zbiera cały kurz i przesyła go do pojemnika na kurz.

2. Tryb Odkurzanie + Szczotka obrotowa

Nacisnąć przycisk Wł./Wyl. [1]. Urządzenie automatycznie uruchomi wszystkie trzy tryby: odkurzanie, szczotkę obrotową oraz lampę UV-C. Aby wyłączyć lampę UV-C, nacisnąć jeden raz przycisk funkcji [1].

Poinformuje o tym włączenie się 2 kontrolki **D1** i **D2**.

Przy takim ustawieniu urządzenie będzie zbierało kurz i inne zanieczyszczenia za pomocą szczotki obrotowej i przesyłało je do pojemnika na kurz.

3. Tryb Odkurzanie + Lampa UV-C

Nacisnąć przycisk Wł./Wyl. [1]. Urządzenie automatycznie uruchomi wszystkie trzy tryby: odkurzanie, szczotkę obrotową oraz lampę UV-C. Aby wyłączyć szczotkę obrotową, nacisnąć dwa razy przycisk funkcji [1].

Poinformuje o tym włączenie się 2 kontrolki **D1** i **D3**.

Przy takim ustawieniu urządzenie będzie zabijało roztocza, bakterie oraz inne szkodliwe organizmy za pomocą promieniowania UV-C. Za pomocą funkcji odkurzacza wszelkie zanieczyszczenia zostaną zebrane w pojemniku na kurz.

Ostrzeżenie: Aby uniknąć przypadkowych obrażeń, lampa UV-C BĘDZIE DZIAŁAĆ JEDYNIEMÓWCZAS, kiedy czyszczony przedmiot znajduje się w odległości 5 cm od niej lub kątem roboczy jest mniejszy niż 30 stopni. Jeśli odkurzacz nie spełnia tych parametrów, KONTROLKA 3D LAMPY UV-C, a także sama lampa WYŁĄCZA SIĘ AUTOMATYCZNIE.

W dowolnym czasie podczas odkurzania nacisnąć przycisk Wł./Wyl., aby wyłączyć urządzenie.

KONSERWACJA ODKURZACZA DO MATERACY

1. Czyszczenie pojemnika na kurz

Wyłączyć urządzenie, wyjąć wtyczkę przewodu zasilającego z gniazdka, nacisnąć przycisk zwalniająco pokrywę pojemnika na kurz i wyjąć zespół pojemnika na kurz [2, 3].

Obrócić pokrywę pojemnika na kurz i wyjąć ją [4]. Opróżnić pojemnik na kurz i go wyczyścić [5].

Zwolnić górną pokrywę pojemnika na kurz [6], zdjąć filtr przed silnikiem i wymyć go w letniej wodzie [7], odstawić do wyschnięcia, a następnie ponownie zamontować w urządzeniu. Przepłukać i wyczyścić kratkę [7]. Po oczyszczeniu zamontować pojemnik na kurz z powrotem w obudowie odkurzacza [8, 9].

Czyszczenie filtrów zmywalnych

Aby zapewnić optymalną wydajność odkurzania, należy regularnie wymieniać filtry i opukiwać je o bok kosza na śmieci, aby usunąć kurz. Nadmiernie zakurzony filtr należy umyć w letniej wodzie. Nie stosować gorącej wody ani detergentów.

*tylko w niektórych modelach ** Mogą być inne w zależności od modelu

WAŻNE: Wszystkie bezworkowe odkurzacze wymagają regularnego czyszczenia filtrów. Niedostateczne czyszczenie filtrów może doprowadzić do zapchania, przegrzania i uszkodzenia odkurzacza. Może to spowodować wygaśnięcie gwarancji.

WAŻNE: Przed założeniem filtrów należy zawsze upewnić się, filtry nie są wilgotne.. Nie używaj odkurzacza bez filtra.

2. Czyszczenie szczotki obrotowej

Aby zdjąć pokrywę szczotki obrotowej, odkręcić śrubę i nacisnąć 4 zaciski [4]. Nożyczkami ostrożnie wyciąć wszelkie zaplątane nitki, włosy itp. i usunąć je z obudowy szczotki obrotowej.

Po oczyszczeniu założyć z powrotem pokrywę szczotki obrotowej [11] i przykręcić śrubę.

3. Czyszczenie z użyciem lampy UV-C

Aby zdjąć pokrywę lampy UV-C, odkręcić 2 śruby [12].

Do czyszczenia lampy [12] używać miękkiej i suchej ściereczki lub wacika.

Po oczyszczeniu założyć z powrotem pokrywę lampy UV-C i przykręcić 2 śruby.

WAŻNE:

1. Lampa UV-C ma bardzo niską przenikalność. Papier, ołów, szkło lub plastik w znacznym stopniu ograniczają intensywność promieniowania UV-C. Kurz lub olej na lampie UV-C bezpośrednio pogarszają przenikalność promieniowania. Lampę UV-C należy regularnie czyścić.
2. Nie dotykać lampy UV-C gołymi rękami. Pozostawiony ślad będzie mieć bezpośredni negatywny wpływ na przenikalność światła do odkażania.
3. Należy regularnie sprawdzać i konserwować filtry.
4. W razie dłuższej przerwy w korzystaniu z urządzenia należy je przechowywać w suchym i chłodnym miejscu. Nie przechowywać urządzenia w wilgotnym otoczeniu ani w miejscu, gdzie będzie narażone na bezpośrednie działanie promieni słonecznych.

ROZWIĄZYWANIE PROBLEMÓW

Poniżej znajduje się lista najczęściej spotykanych problemów i ich rozwiązanie.

Jeżeli którykolwiek z problemów utrzymuje się przez dłuższy czas, należy się skontaktować z przedstawicielem firmy Hoover.

Odkurzacze do materacy nie działają	<ol style="list-style-type: none"> 1. Czy urządzenie jest podłączone do zasilania elektrycznego? 2. Czy urządzenie jest wyłączone? 	<ol style="list-style-type: none"> 1. Sprawdzić obecność zasilania w sieci poprzez podłączenie innego urządzenia elektrycznego. 2. Włączyć przycisk zasilania.
Zmniejszona moc ssąca	<ol style="list-style-type: none"> 1. Czy urządzenie nie jest niedrożne? 2. Czy filtr przed silnikiem nie został zablokowany? 	<ol style="list-style-type: none"> 1. Oczyszczyć wlot ssący. 2. Wyczyścić pojemnik na kurz oraz filtr przed silnikiem.
Lampa UV-C nie działa.	<ol style="list-style-type: none"> 1. Odbicie powierzchni przedmiotu jest bardzo słabe lub zbyt duża odległość od urządzenia. 2. Czy urządzenie jest używane pod kątem 30 stopni? 3. Czy czujnik podczerwieni na spodzie urządzenia jest zabrudzony? 4. Czy lampa UV-C jest uszkodzona? 	<ol style="list-style-type: none"> 1. Zazwyczaj lampa UV-C włącza się automatycznie w odległości do 5 cm od czyszczonej powierzchni. 2. Aby lampa UV-C działała, urządzenie musi być ustawione pod kątem mniejszym niż 30 stopni. 3. Oczyszczyć czujniki lekko zwilżoną bawełnianą ściereczką. 4. Skontaktować się z centrum serwisowym firmy Hoover w celu wymiany lampy UV-C.
Odkurzacze do materacy nagle przestają działać	<ol style="list-style-type: none"> 1. Czy urządzenie uległo przegrzaniu? 	<p>Aby nie dopuścić do przegrzania silnika, urządzenie zostało wyposażone w specjalne zabezpieczenia. W razie ich zadziałania należy zaprzestać używania urządzenia i oczyścić filtr przed silnikiem oraz pojemnik na kurz. Odczekać dwie godziny przed ponownym użyciem urządzenia.</p>

WAŻNE INFORMACJE

Części zapasowe i materiały eksploatacyjne firmy Hoover

Należy zawsze wymieniać części na oryginalne części zapasowe firmy Hoover. Można je nabyć w lokalnym serwisie firmy Hoover lub bezpośrednio w firmie Hoover. Przy zamawianiu części zawsze należy podać numer danego modelu.

Materiały eksploatacyjne

- Filtr przed silnikiem S119 35601675
- Szczotka obrotowa Y32 35601676

Ochrona środowiska:

Symbol umieszczony na produkcie lub na dołączonych do niego dokumentach oznacza, że niniejszy produkt nie jest klasyfikowany jako odpad z gospodarstwa domowego. Urządzenie należy zdać w odpowiednim punkcie utylizacji w celu recyklingu komponentów elektrycznych i elektronicznych. Urządzenie należy złomować zgodnie z lokalnymi przepisami w sprawie utylizacji odpadów. Dodatkowe informacje na temat sposobu utylizacji, złomowania i recyklingu urządzenia można uzyskać w lokalnym urzędzie miejskim, w komunalnym zakładzie utylizacji odpadów lub w sklepie, w którym produkt został zakupiony.



Niniejsze urządzenie jest zgodne z wymogami dyrektyw europejskich 2006/95/WE, 2004/108/WE oraz 2011/65/WE.

HOOVER Limited Pentrebach, Merthyr Tydfil, Mid Glamorgan CF48 4TU, UK

GWARANCJA

Warunki gwarancji na niniejsze urządzenie są określone przez naszego przedstawiciela w kraju, w którym urządzenie jest sprzedawane. Szczegółowe informacje na temat warunków gwarancji można uzyskać w punkcie, w którym urządzenie zostało nabyte. Przy zgłaszaniu wszelkich roszczeń w ramach gwarancji należy przedstawić dowód sprzedaży lub pokwitowanie.

Zastrzegamy sobie możliwość wprowadzania zmian bez wcześniejszego powiadomienia.

NÁVOD K BEZPEČNÉMU POUŽITÍ

Toto zařízení by mělo být používáno pouze pro matrace, přikrývky, polštáře, sedací soupravy a čištění jiných textilních výrobků, jak je uvedeno v této uživatelské příručce. Než začnete spotřebič používat, ujistěte se, že rozumíte tomuto návodu.

Tento přístroj smí používat děti od 8 let výše a osoby se sníženými fyzickými, smyslovými nebo mentálními schopnostmi nebo s nedostatkem zkušeností a znalostí, pokud mají dozor nebo jim byly dány pokyny týkající se bezpečného používání tohoto přístroje a byly seznámeny s možnými riziky jeho používání. S přístrojem si nesmí hrát děti. Čištění a údržbu nesmí provádět děti bez dohledu. Jestliže je poškozena síťová šňůra, okamžitě přestaňte zařízení používat. Síťovou šňůru musí vyměnit autorizovaný servisní technik společnosti Hoover, aby se předešlo ohrožení bezpečnosti.

Používejte výhradně příslušenství, spotřební materiály a náhradní díly doporučené nebo dodávané firmou Hoover.

Často čistěte prachovou nádobku a sestavu předmotorového filtru.

Nenechávejte zařízení zapnuté v zásuvce. Před čištěním nebo jakoukoli údržbou zařízení vždy vypněte a síťovou šňůru vytáhněte ze zásuvky.

Nevysávejte tvrdé nebo ostré předměty, zápalky, žhavý popel, cigaretové nedopalky a podobné předměty.

Tento produkt je s UV-C lampou, vyhněte se nahlížení do spodní části stroje v případě zapnutí, aby UV-C záření nepoškodilo lidský organismus.

Nestříkejte na zařízení hořlavé spreje, čistící tekutiny, barvy ani jejich výpary.

Nepoužívejte UV-C lampu dlouhodobě na jednom místě, může to poškodit čištěný předmět.

Spotřebič nepoužívejte, pokud je vadný.

Nepoužívejte zařízení pro čištění zvířat a osob.

Nepoužívejte Vaše zařízení venku, na mokré povrchy nebo na mokrá vysávání.

Varování: Součástí tohoto zařízení je UV-C zářič. Nedívejte se do zdroje světla.

Servis Hoover najdete na internetových stránkách www.candy-hoover.cz
Spolehlivý provoz a vysoká účinnost tohoto spotřebiče jsou zajištěny pouze v případě, že bude prováděn pravidelný servis a opravy, které musí zajišťovat autorizovaný technik společnosti Hoover.

Statická elektřina Některé deky mohou způsobit hromadění statické elektřiny. Výboje statické elektřiny neohrožují zdraví.

SEZNAMTE SE SE SVÝM ČISTIČEM MATRACÍ

- | | |
|--|------------------------------------|
| A. Tlačítko funkcí | G. Předmotorový filtr |
| B. Hlavní vypínač | H. Filtr |
| C. Zásobník na nečistoty | I. Zásobník na nečistoty |
| D. Kontrolky | J. Páčka uvolnění prachového krytu |
| D1 - Kontrolka vysávání | K. Přívodní kabel |
| D2 - Kontrolka pohonu | L. UV-C lampa |
| D3 - Kontrolka UV-C lampy | M. Kryt UV-C lampy |
| E. Horní kryt zásobníku na nečistoty. | N. Otočný válec |
| F. Spodní kryt zásobníku na nečistoty. | O. Kryt otočného válce |

POUŽITÍ ČISTIČE MATRACÍ

Ujistěte se, že jsou všechny komponenty správně sestaveny, vyjměte napájecí kabel a zapojte do elektrické sítě. Spotřebič vydá 3 akustické signály pro indikaci připravenosti na spuštění.

1. Režim vysávání + otočný válec + UV-C lampa

Stiskněte tlačítko zapnutí/vypnutí [1], spotřebič automaticky aktivuje všechny 3 režimy - vysávání, otočný válec a UV-C lampa. Rozsvítí se 3 indikátory **D1, D2 a D3**.

V tomto nastavení přístroj pomocí UV-C záření vyhubí roztocí, bakterie a další škodlivé organismy. Otočný válec uvolní veškerý prach a zařízení jej pak nasaje do schránky na nečistoty.

2. Režim vysávání + otočný válec

Stiskněte tlačítko zapnutí/vypnutí [1], zařízení se automaticky spustí ve všech 3 režimech - vysávání, otočný válec a UV-C lampa. UV-C lampu vypnete jedním stiskem funkčního tlačítka [1].

Rozsvítí se 2 kontrolky **D1 a D2**.

V tomto nastavení otočný válec uvolní veškerý prach a zařízení jej pak nasaje do zásobníku na nečistoty.

3. Režim vysávání + UV-C lampa

Stiskněte tlačítko zapnutí/vypnutí [1], zařízení se zapne automaticky ve všech 3 režimech - vysávání, otočný válec a UV-C lampa. Pro vypnutí otočného válce stiskněte funkční tlačítko dvakrát [1].

Rozsvítí se 2 kontrolky **D1 a D3**.

V tomto nastavení přístroj pomocí UV-C záření vyhubí roztocí, bakterie a další škodlivé organismy.

V tomto režimu zařízení vysaje nečistoty do schránky na nečistoty.

Varování: Aby nedošlo ke zranění, bude UV-C lampa PRACOVAT POUZE V PŘÍPADĚ, že je ve vzdálenosti 5 cm od čistěného objektu nebo pokud bude pracovní úhel menší než 30°. Pokud je čistič v poloze mimo tyto hodnoty, KONTROLKA **D3** UV-C LAMPY a UV-C lampa samotná SE AUTOMATICKY VYPNOU.

Zařízení můžete vypnout kdykoli během použití stiskem tlačítka zapnuto/vypnuto.

ÚDRŽBA ČISTIČE MATRACÍ

1. Čištění zásobníku na nečistoty

Vypněte zařízení, odpojte ze zásuvky, stiskněte tlačítko uvolnění zásobníku a sejměte sestavu prachového zásobníku. Otočte prachový zásobník a sejměte [4], vysypte obsah a vyčistěte [5].

Uvolněte horní kryt zásobníku [6], vyjměte předmotorový filtr a omyjte jej teplou vodou [7]. Před opětovným nasazením jej nechte řádně vyschnout. Omyjte a očistěte jakýkoli prach nanesený na filtru [7]. Po vyčištění připevněte zpět k zařízení [8,9].

Čištění omyvatelného filtru

Zajištění optimálního výkonu vyžaduje pravidelné čištění filtru, který je třeba klepat o kraj popelnice. Pokud je na filtru usazeno více prachu, je třeba jej řádně omýt. Nepoužívejte horkou vodu ani saponáty.

DŮLEŽITÉ UPOZORNĚNÍ: Všechny bezsáčkové vysavače vyžadují pravidelné čištění filtrů. Pokud filtry nebudete řádně čistit, může seablokovat průchod vzduchu, což může vést k přehřátí a následné poruše vysavače. Tak můžete ztratit právo na záruku.

DŮLEŽITÉ UPOZORNĚNÍ: Před použitím musí být filtry vždy zcela suché. Nepoužívejte zařízení bez připevněného filtru.

***pouze u některých modelů ** Může se lišit v závislosti na modelu**

2. Čištění válce

Uvolněte šroub krytu válce a vyjměte jej, stiskněte 4 svorky a odejměte kryt válce [10]. Nůžkami z válce opatrně odstříhnete a odstraňte jakákoli vlákna nebo vlasy.

Po vyčištění válce vraťte kryt [11] zpět a zajistěte jej šroubem.

3. Čištění UV-C lampy

Pro uvolnění UV-C lampy odšroubujte 2 šrouby [10] a sejměte kryt UV-C lampy Suchým a jemným hadrem nebo vatovým tamponem jemně očistěte lampu [12].

Po vyčištění vraťte zpět kryt UV-C lampy a zajistěte jej 2 šrouby.

DŮLEŽITÉ UPOZORNĚNÍ:

1. Propustnost UV-C lampy je slabá. Intenzitu UV-C záření může značně snížit papír, olovo, sklo nebo plast. Jakýkoli prach nebo mastnota na UV-C lampě ihned sníží její propustnost. UV-C lampu je třeba pravidelně čistit.
2. Nedotýkejte se UV-C lampy holými rukama - zanecháte stopu, která zhorší propustnost sterilizačního světla.
3. Filtry je třeba pravidelně kontrolovat a čistit.
4. Pokud přístroj nebudete delší dobu používat, skladujte jej prosím na suchém a chladném místě, neskladujte spotřebič ve vlhkém prostředí nebo na přímém slunečním záření.

ŘEŠENÍ POTÍŽÍ

Následuje seznam běžných problémů a jejich řešení.

Pokud kterýkoliv z těchto problémů přetrvává, kontaktujte místního zástupce Hoover.

Čistič nepracuje	<ol style="list-style-type: none"> 1. Je přístroj zapojen do funkčního zdroje napětí? 2. Je spotřebič zapnutý? 	<ol style="list-style-type: none"> 1. Zkontrolujte napájení pomocí jiného spotřebiče. 2. Stiskněte tlačítko napájení.
Slabý tah	<ol style="list-style-type: none"> 1. Není spotřebič ucpaný? 2. Není ucpaný vstupní filtr? 	<ol style="list-style-type: none"> 1. Vyčistěte sací otvor. 2. Vyčistěte zásobník na nečistoty a vstupní filtr.
UV-C lampa nefunguje	<ol style="list-style-type: none"> 1. Odraz vysávaného povrchu je velmi nízký nebo je velmi daleko od spotřebiče. 2. Používáte zařízení při úhlu větším než 30 stupňů? 3. Není infračervené čidlo na spodní straně přístroje zanesené? 4. Není UV-C lampa poškozena? 	<ol style="list-style-type: none"> 1. UV-C lampa se běžně automaticky zapne ve vzdálenosti 5 cm od čištěného povrchu. 2. Aby UV-C lampa fungovala, je třeba používat zařízení při úhlu menším než 30 stupňů. 3. Vyčistěte čidla mírně navlhčeným bavlněným hadříkem. 4. Požádejte servisní centrum Hoover o výměnu UV-C lampy.
Zařízení náhle přestane fungovat.	<ol style="list-style-type: none"> 1. Nedošlo k přehřátí zařízení? 	<p>Zařízení je vybaveno bezpečnostním mechanismem proti přehřátí motoru. Pokud k tomu dojde, přestaňte zařízení používat a vyčistěte filtr před motorem a schránku na nečistoty. Nechejte zařízení alespoň dvě hodiny odpočinout, než jej znovu spustíte.</p>

DŮLEŽITÉ INFORMACE

Náhradní díly a spotřební materiály Hoover

Vždy používejte originální náhradní díly společnosti Hoover. Získáte je u místního prodejce výrobků Hoover nebo u servisních partnerů. V objednávce dílů laskavě vždy uvádějte číslo modelu.

Spotřební materiál

- Předmotorový filtr S119 35601675
- Rotující váleček Y32 35601676

Životní prostředí:

Symbol na výrobku označuje, že tento výrobek nesmí být likvidován jako domovní odpad. Musí být dodán do příslušného sběrného místa pro recyklaci elektrických a elektronických zařízení. Likvidace musí být provedena v souladu s místními předpisy pro ochranu životního prostředí, které se týkají likvidace odpadu. Další informace o manipulaci, novém využití a recyklaci tohoto výrobku získáte na místním obecním úřadě, u služby pro sběr domovního odpadu nebo v prodejně, kde jste výrobek zakoupili.



Tento výrobek je v souladu s Evropskými směrnicemi 2006/95/ES, 2004/108/ES a 2011/65/ES.

HOOVER Limited Pentrebach, Merthyr Tydfil, Mid Glamorgan CF48 4TU, UK

VAŠE ZÁRUKA

Záruční podmínky pro tento spotřebič stanoví náš zástupce v zemi, v níž je spotřebič prodáván. Přesné znění podmínek vám poskytne prodejce, u něhož jste si spotřebič zakoupili. Při reklamaci podle těchto záručních podmínek je nutno předložit účtenku nebo doklad o nákupu.

Právo změny bez předchozího upozornění vyhrazeno.

NAVODILA ZA VARNO UPORABO

Napravo uporabljajte samo za čiščenje vzmetnic, pokrival, vzglavnikov, zof in drugih tekstilnih površin, kot je to opisano v priročniku. Prosimo, da se pred uporabo sesalnika temeljito seznanite s temi navodili.

Ta aparat lahko uporabljajo otroci, starejši od 8 let, ter osebe z zmanjšanimi telesnimi, zaznavnimi in mentalnimi sposobnostmi ali osebe s pomanjkljivimi izkušnjami in znanjem, če so pod nadzorom ali so bile ustrezno podučene o varni uporabi aparata ter se zavedajo nevarnosti, ki so povezane z njegovo uporabo. Otroci se ne smejo igrati z aparatom. Otroci ne smejo čistiti ali vzdrževati aparata brez nadzora. Če je napajalni kabel poškodovan, nemudoma prenehajte z uporabo sesalnika. Da bi se izognili nevarnosti, mora napajalni kabel zamenjati pooblaščen Hooverjev serviser.

Uporabljajte le dodatke, potrošni material ali nadomestne dele, ki jih priporoča ali dobavi Hoover.

Pogosto čistite posodo za prah in sestavne dele predmotornega filtra.

Sesalnika ne puščajte priključenega na električno omrežje. Po vsaki uporabi ali pred kakršnimi koli vzdrževalnimi deli in čiščenjem naprave sesalnik vedno izklopite in izvlecite vtičač iz električne vtičnice.

Ne smete sesati trdih ali ostrih predmetov, vžigalic, vročega pepela, cigaretnih ogorkov ali drugih podobnih snovi.

Na napravi je nameščena UV-C svetilka. Svojega pogleda ne usmerjajte v spodnji del naprave, ko je ta prižgana, ter tako preprečite poškodbe, ki jih na telesu lahko povzročijo ultravijolično sevanje.

Ne smete pršiti ali sesati vnetljivih tekočin, čistil, osvežilcev zraka ali njihovih hlapov

Ultravijolične svetilke ne uporabljajte neprestano na istem mestu, saj bi to lahko povzročilo poškodbe predmeta, ki ga čistite.

Ne smete nadaljevati z uporabo sesalnika, če opazite nepravilnosti v delovanju.

Ne smete uporabljati sesalnika za čiščenje živali ali ljudi.

Sesalnika ne smete uporabljati na prostem, na kakršni koli mokri površini ali za sesanje tekočin.

OPOZORILO: Naprava vsebuje ultravijolični oddajnik. Svojega pogleda ne usmerjajte v vir svetlobe.

Hooverjev servis: Za zagotovitev nenehnega varnega in učinkovitega delovanja naprave priporočamo, da servis ali popravila izvrši le pooblaščen Hooverjev serviser.

Statična elektrika: Nekatera pokrivala lahko ustvarijo manjša nakopičenja statične elektrike. Kakršen koli statični električni naboj ne ogroža zdravja.

SPOZNAJTE SVOJ SESALNIK ZA VZMETNICE

- | | |
|----------------------------------|---|
| A. Funkcijski gumb | G. Filter pred motorjem |
| B. Gumb za prižig | H. Priključek |
| C. Sestavni deli posode za prah | I. Posoda za prah |
| D. Opozorilne lučke | J. Pokrov za odstranitev posode za prah |
| D1 - Kazalec za vakum | K. Napajalni kabel |
| D2 - Kazalec za agitator | L. Luč UV-C |
| D3 - Kazalec za luč UV-C | M. Pokrov ultravijolične svetilke |
| E. Zgornji pokrov posode za prah | N. Vrtljivi agitator |
| F. Spodnji pokrov posode za prah | O. Pokrov agitatorja |

NAVODILA ZA UPORABO SESALNIKA ZA VZMETNICE

Preverite, ali so vsi sestavni deli pravilno nameščeni. Izvlecite napajalni kabel in ga vklopite v vtičnico. Naprava bo s tremi zaporednimi zvoki sporočila, da je pripravljena za uporabo.

1. Vakum + Vrtljivi agitator + Način ultravijolične svetilke

Pritisnite gumb on/off [1]. Naprava bo samodejno zagnala vse tri načine, tj. Vakum, Vrtljivi agitator in Ultravijolično svetilko. Vse to bodo označevale tri prižgane opozorilne lučke: **D1, D2 in D3**. Pri tej nastavitvi bo naprava uporabila ultravijolično sevanje ter tako uničila pršice, bakterije in druge škodljive organizme. Vrtljivi agitator bo premikal in upočasnil vsakršen prah ter tako napravi omogočil, da vse odpadke potisne v posodo za prah.

2. Vakum + Način vrtljivega agitatorja

Pritisnite gumb on/off [1]. Naprava bo samodejno zagnala vse tri načine, tj. Vacuum, Vrtljivi agitator in ultravijolično svetilko. Če želite ugasniti ultravijolično svetilko, enkrat pritisnite funkcijski gumb [1]. Vse to bosta označevali dve prižgani opozorilni lučki: **D1 in D2**. Pri tej nastavitvi bo naprava uporabila vrtljivi agitator. Z njegovo pomočjo bo premikala in upočasnila prah in vse odpadke pomaknila v posodo za prah.

3. Vakum + Način ultravijolične svetilke

Pritisnite gumb on/off [1]. Naprava bo samodejno zagnala vse tri načine, tj. Vakum, Vrtljivi agitator in Ultravijolično svetilko. Če želite izključiti delovanje vrtljivega agitatorja, dvakrat pritisnite funkcijski gumb [1]. Vse to bosta označevali dve prižgani opozorilni lučki: **D1 & D3**. Pri tej nastavitvi bo naprava uporabila ultravijolično sevanje ter tako uničila pršice, bakterije in druge škodljive organizme. Funkcija Vakum bo vse odpadke potisnila v posodo za prah.

OPOZORILO: Ker želimo preprečiti nastanek poškodb, naša ultravijolična svetilka deluje samo, ko je le 5 cm oddaljena od predmeta, ki ga želite očistiti, ali ko je delovni kot manjši od 30 stopinj. Če lega naprave ne ustreza tem merilom, se signalna lučka ultravijolične svetilke **D3** in ultravijolična svetilka samodejno ugasneta.

Med uporabo sesalnika lahko kadarkoli pritisnete gumb On/Off in tako ugasnete napravo.

VZDRŽEVANJE SESALNIKA ZA VZMETNICE

1. Čiščenje posode za prah

Ugasnite napravo, izklopite napajalni kabel, pritisnite gumb za odstranjevanje posode za prah in posodo za prah odstranite [2,3]. Zavrtite posodo za prah in jo odstranite [4] Izpraznite vsebino posode za prah in jo očistite [5]. Sprostite zgornji pokrov posode za prah [6], odstranite predmotorni filter in ročno očistite s toplo vodo [7]. Preden te sestavne dele spet namestite na napravo, počakajte, da se povsem posušijo. Če se na priključku nakopiči prah, tega izperite in očistite [7]. Po končanem čiščenju posodo za prah spet namestite na napravo [8,9].

Čiščenje pralnih filtrov

Za ohranitev popolne učinkovitosti čiščenja redno čistite filtre in udarite ob rob posode, da očistite prah. Ko prah v filterih preseže dovoljeno raven, te očistite s toplo vodo. Ne uporabljajte vroče vode ali čistil.

POMEMBNO: Vsi sesalci brez vrečke zahtevajo redno čiščenje. Če filtrov ne čistite, lahko to prepreči pretok zraka, pregrevanje in okvaro izdelka. To lahko izniči garancijo.

*Ie pri določenih modelih ** Se razlikuje pri različnih modelih

POMEMBNO: Pred uporabo vedno preverite, ali so filtri povsem suhi. Naprave ne uporabljajte, če filter ni nameščen.

2. Čiščenje agitatorja

Če želite odstraniti pokrov agitatorja, najprej odstranite vijak. Zatem pritisnite 4 zaponke in odstranite pokrov agitatorja [10]. S škarjami previdno odrežite in z ogrođja agitatorja odstranite morebitne zapletene niti, lase idr.

Po končanem čiščenju pokrov agitatorja spet namestite v njegovo lego [11] in ga pritrđite z vijakom.

3. Čiščenje ultravijolične svetilke

Če želite odstraniti pokrov ultravijolične svetilke, odstranite najprej dva vijaka [12] in zatem še sam pokrov.

Svetilko nežno očistite s suho in mehko krpo ali z vatirano plačko [12].

Po končanem čiščenju pokrov ultravijolične svetilke spet namestite v njegovo lego in ga pritrđite z dvema vijakoma.

POMEMBNO:

1. Prodornost ultravijolične svetilke je šibka. Papir, svinec, steklo ali plastika lahko znatno zmanjšajo intenzivnost ultravijoličnega sevanja. Prisotnost prahu ali olja na ultravijolični svetilki neposredno vpliva na njeno prodornost. Ultravijolično svetilko morate redno čistiti.
2. Ultravijolične svetilke se ne dotikajte s prstom. Madeži, ki ostanejo na njej, vplivajo na prodornost sterilizacijske svetlobe.
3. Filtre preverjajte in vzdržujte redno.
4. Če naprave ne boste uporabljali dlje časa, jo spravite v hladen in suh prostor. Naprave nikoli ne shranjujte v vlažnem prostoru ali v prostoru, kjer je izpostavljena sončni svetlobi.

ODPRAVLJANJE TEŽAV

Seznam najpogostejših težav in rešitev.

Če katere izmed teh težav ne morete odpraviti, se obrnite na najbliži Hooverjev pooblašeni servis.

Sesalnik za vzmetnice ne deluje	<ol style="list-style-type: none"> 1. Ali je naprava priklopljena na električni tok? 2. Ali ste prižgali napravo? 	<ol style="list-style-type: none"> 1. Prisotnost električnega toka preverite s pomočjo druge elektronske naprave. 2. Gumb za vžig pomaknite v lego On.
Zmanjšanja moč sesanja	<ol style="list-style-type: none"> 1. Ali je naprava blokirana? 2. Ali je predmotorni filter zamašen? 	<ol style="list-style-type: none"> 1. Očistite sesalno odprtino. 2. Očistite posodo za prah in predmotorni filter.
Ultravijolična svetilka ne deluje.	<ol style="list-style-type: none"> 1. Odsev površine predmeta je zelo šibek ali je razdalja med predmetom in napravo prevelika. 2. Ali napravo uporabljate pod kotom, ki presega 30 stopinj? 3. Ali je infrardeče tipalo, ki se nahaja na dnu naprave, umazano? 4. Je ultravijolična svetilka poškodovana? 	<ol style="list-style-type: none"> 1. Ultravijolična svetilka se navadno samodejno prižge v trenutku, ko razdalja med njo in površino predmeta znaša 5 cm. 2. Ultravijolična svetilka učinkovito deluje samo, ko napravo uporabljate pod kotom, ki je manjši od 30 stopinj. 3. Tipala očistite z vlažno bombažno krpo. 4. Če želite zamenjati ultravijolično svetilko, se obrnite na enega od Hooverjevih pooblaščenih servisov.
Naprava nenadoma neha delovati	<ol style="list-style-type: none"> 1. Se je naprava pregrela? 	<p>Da bi preprečili pregrevanje motorja, smo napravi dodali tudi varnostni mehanizem. Če se to vseeno zgodi, takoj prekinite uporabo naprave ter očistite predmotorni filter in posodo za prah. Počakajte dve uri, da se naprava vnovič zažene, in jo šele nato spet uporabite.</p>

POMEMBNE INFORMACIJE

Nadomestni deli in potrošni material Hoover

Vedno uporabljajte originalne nadomestne dele Hoover. Dobite jih pri krajevnem prodajalcu Hooverjevih izdelkov. Pri naročanju delov vedno navedite številko modela.

Potrošni material

- Filter pred motorjem S119 35601675
- Vrtljiva krtača Y32 35601676

Okolje:

Simbol na izdelku pomeni, da izdelka ne smete odstraniti kot gospodinjski odpadke. Oddati ga morate na zbirnem mestu za recikliranje električne in elektronske opreme. Odstranitev morate izvesti v skladu s krajevnimi okoljskimi predpisi glede odstranjevanja odpadkov. Za podrobnejše informacije o ravnanju z izdelkom, obnovi in recikliranju izdelka se obrnite na krajevni urad, komunalno podjetje za odvoz gospodinjskih odpadkov ali trgovino, kjer ste izdelek kupili.



Izdelek je skladen z evropskimi direktivami 2006/95/ES, 2004/108/ES in 2011/65/ES.

HOOVER Limited Pentrebach, Merthyr Tydfil, Mid Glamorgan CF48 4TU, UK

GARANCIJA

Garancijski pogoji za to napravo so taki, kot jih določi zastopnik v državi, kjer je naprava prodana. Podrobnosti glede garancijskih pogojev lahko dobite od prodajalca, pri katerem ste napravo kupili. Če želite uveljavljati kakršno koli garancijo, potrebujete potrdilo o nakupu ali račun.

Garancija se lahko spreminja brez predhodnega obvestila.

GÜVENLİ KULLANIM TALİMATLARI

Bu aygıt yalnızca bu kullanıcı kılavuzunda açıklandığı gibi yatak, battaniye, yastık, koltuk ve diğer tekstil ürünlerinin temizliğinde kullanılmalıdır. Lütfen ürünü kullanmadan önce bu kılavuzun tam olarak anlaşıldığından emin olun.

Bu cihaz 8 yaş ve üzeri çocuklar ve yetersiz fiziksel, duyuşsal veya zihinsel kabiliyete sahip kişiler ya da deneyim ve bilgi yoksunu kişiler tarafından bir yetişkinin gözetimi veya cihazın güvenli bir şekilde kullanımı ile ilgili talimatı ve bulunan tehlikelerin açıkça anlatılması ile kullanılabilirler. Çocuklar cihaz ile oynamamalıdır. Temizleme ve bakım işlemi denetimsiz şekilde çocuklar tarafından yapılmamalıdır. Güç kablosu hasar görürse cihazı kullanmayı derhal bırakın. Herhangi bir yaralanmaya engel olmak için güç kablosunun mutlaka yetkili bir Hoover servisi tarafından değiştirilmesi gereklidir.

Yalnızca Hoover tarafından önerilen veya sağlanan aparatları, malzemeleri ve yedek parçaları kullanın.

Toz haznesi ve ön motor tertibatını sık sık temizleyin.

Süpürgenin fişini prize takılı bırakmayın. Cihazı kullanmadan veya temizlemeden önce ya da herhangi bir bakım işleminden önce daima kapalı konuma getirin ve fişi prizden çekin.

Sert veya keskin nesnelere, kibritleri, sıcak külleri, sigara izmaritleri veya diğer benzeri öğeleri toplamayın.

Bu ürün UV-C lambası içermektedir, UV-C ışınımının insan vücuduna verebileceği hasarlardan kaçınmak için güç açıkken makinenin alt kısmını izlemekten kaçının.

Yanıcı sıvıları, temizleme sıvılarını, aerosolleri veya spreyleri püskürtmeyin ya da toplamayın.

Lütfen UV-C lambasını sürekli kullanım için tek bir yere odaklanacak şekilde kullanmayın, bu eylem temizlenen nesneye hasar verebilir.

Arızalı görünüyorsa cihazınızı kullanmaya devam etmeyin.

Cihazı hayvanları veya insanları temizlemek için kullanmayın.

Cihazınızı dış mekanlarda veya ıslak yüzeylerde ya da ıslak toplama için kullanmayın.

UYARI: Bu cihaz, bir UV-C yayıcı içermektedir. Işık kaynağına doğrudan bakmayın.

Hoover teknik servisi: Cihazın uzun süre güvenli ve verimli kullanımını sağlamak için, servis ve bakımlarının yetkili Hoover servisinde yapılmasını tavsiye ederiz.

Statik elektrik: Bazı battaniyeler az miktarda statik elektrik birikimine neden olabilir. Statik elektrik deşarjı sağlığa zararlı değildir.

YATAK TEMİZLEYİCİNİZ HAKKINDA DAHA FAZLA BİLGİ

- | | |
|-----------------------------|---------------------------------------|
| A. Fonksiyon Düğmesi | G. Ön Motor Filtresi |
| B. Güç Düğmesi | H. Ağ |
| C. Toz Haznesi Tertibatı | I. Toz çanağı |
| D. Gösterge Lambaları | J. Toz Haznesi Serbest Bırakma Kapağı |
| D1 - Süpürme Göstergesi | K. Güç Kablosu |
| D2 - Karıştırıcı Göstergesi | L. UV-C Lambası |
| D3 - UV-C Lamba Göstergesi | M. UV-C Lambası Kapağı Levhası |
| E. Toz Haznesi Üst Kapağı | N. Döner Karıştırıcı |
| F. Toz Haznesi Alt Kapağı | O. Karıştırıcı Kapağı Levhası |

YATAK TEMİZLEYİCİNİZİN KULLANILMASI

Bileşenlerin doğru şekilde monte edildiğinden emin olun. Güç kablosunu çıkarın ve güç kaynağına takın. Cihaz, başlatılmaya hazır olduğunu göstermek için 3 tonlu bir ses çıkaracaktır.

1. Süpürge + Döner Karıştırıcı + UV-C Lambası modu

Açma/kapama düğmesine basın [1], cihaz otomatik olarak 3 modun (Süpürge + Döner Karıştırıcı ve UV-C Lambası) tümünü başlatacaktır.

Bu, üç gösterge lambası, **D1, D2 ve D3**, ile gösterilecektir.

Bu ayarda, cihaz, akarların, bakterilerin ve diğer zararlı organizmaların öldürülmesi için UV-C ışınımından faydalanacaktır.

Döner karıştırıcı, kalıntıların toz haznesine alınmasını sağlayacak şekilde tozların serbest bırakılmasını sağlayacaktır.

2. Süpürge + Döner Karıştırıcı modu

Açma/kapama düğmesine basın [1], cihaz otomatik olarak 3 modun (Süpürge + Döner Karıştırıcı ve UV-C Lambası) tümünü başlatacaktır. UV-C lambasını kapatmak için Fonksiyon Düğmesine bir kere basın [1].

Bu, iki gösterge lambası, **D1 ve D2**, ile gösterilecektir.

Bu ayarda, cihaz, kalıntıların serbest kalarak toz haznesine girmesi için döner karıştırıcıdan faydalanacaktır.

3. Süpürge + UV-C Lambası modu

Açma/kapama düğmesine basın [1], cihaz otomatik olarak 3 modun (Süpürge + Döner Karıştırıcı ve UV-C Lambası) tümünü başlatacaktır. Döner Karıştırıcıyı kapatmak için Fonksiyon Düğmesine iki kere basın [1].

Bu, iki gösterge lambası, **D1 ve D3**, ile gösterilecektir.

Bu ayarda, cihaz, akarların, bakterilerin ve diğer zararlı organizmaların öldürülmesi için UV-C ışınımından faydalanacaktır.

Süpürge fonksiyonu, kalıntıları toz haznesine çekecektir.

UYARI: Kazara yaralanmayı önlemek için, UV-C lambası YALNIZCA temizlenen nesne ile aradaki mesafe 5 cm içinde olduğunda veya 30 dereceden az bir çalışma açısında ÇALIŞACAKTIR. Süpürge bu parametrelerin dışındaysa, UV-C LAMBASI GÖSTERGESİ **D3** ve UV-C lambası OTOMATİK OLARAK KAPANACAKTIR.

Kullanım sırasında, cihazı kapatmak için Açma/Düğme Düğmesine basın.

YATAK TEMİZLEYİCİSİNİN BAKIMI

1. Toz Haznesinin Temizlenmesi

Cihazı kapatın, prizden çekin, toz haznesi serbest bırakma düğmesine basın ve toz haznesi tertibatını çıkarın [2,3].

Toz haznesini çevirin ve çıkarın [4]. Toz haznesinin içtekileri boşaltın ve hazneyi temizleyin [5].

Toz haznesinin üst kapağını çıkarın [6], ön motor filtresini çıkarın ve ılık suyla yıkayın [7]. Cihaza geri takmadan önce iyice kurumasını bekleyin. Ağda biriken tozları yıkayın ve silin [7]. Temizleme sonrasında, toz haznesini ana gövdeye geri takın [8,9].

Yıkınabilir filtrelerin temizlenmesi

Optimum temizleme performansını koruyabilmek için filtreleri düzenli olarak çıkarın ve kovanın yan tarafına vurarak içlerindeki tozu boşaltın. Filtre, aşırı toz seviyesine ulaştığında ılık su ile yıkanmalıdır. Sıcak su veya deterjan kullanmayın.

ÖNEMLİ: Tüm torbasız süpürgeler, düzenli olarak filtre temizlemesine ihtiyaç duyarlar. Hava tıkanıklığı, fazla ısınma ve ürün arızası, filtrelerinizi yıkamayı aksatmanızın sonucu olabilir. Bu garantinizi geçersiz kılabilir.

*sadece belli modellerde ** Modele bağlı olarak değişebilir

ÖNEMLİ: Kullanmadan önce her zaman filtrelerin tamamen kuru olduğundan emin olun. Ürünü, filtreyi takmadan çalıştırmayın.

2. Karıştırıcının Temizlenmesi

Karıştırıcı kapak levhasını çıkarmak için, vidayı çıkarın, 4 serbest bırakma klipsine bastırın ve karıştırıcı kapak levhasını çıkarın **[10]**. Makas kullanarak, karıştırıcı gövdesindeki karışmış ip veya saç parçalarını dikkatle keserek çıkarın. Temizleme sonrasında, karıştırıcı kapağını **[11]** geri takın ve vidayı kullanarak kapağı yerine sabitleyin.

3. UV-C Lambasının Temizlenmesi

UV-C Lambasının kapak levhasını çıkarmak için 2 vidayı **[12]** kullanarak UV-C kapağı levhasını çıkarın.

Lambayı **[12]** nazikçe silmek için kuru, yumuşak bir bez veya pamuklu bez kullanın.

Temizleme işlemi sonrasında, UV-C Lambası kapak levhasını yerine takın ve 2 vidayı kullanarak kapağı yerine sabitleyin.

ÖNEMLİ:

- UV-C lambasının geçirgenliği yüksek olduğundan, kağıt, kurşun, cam veya plastik parçaları UV-C ışınının yoğunluğunu büyük oranda azaltacaktır. UV-C lambasının üzerindeki toz veya yağ kalıntıları geçirgenliği büyük oranda etkileyecektir. UV-C lambasının düzenli olarak temizlenmesi gerekmektedir.
- UV-C lambasına çıplak elinizle dokunmayın, lamba üzerinde bırakacağınız leke, sterilizasyon ışığının geçirgenliğini etkileyecektir.
- Filtrelerinizi düzenli olarak denetleyin ve bakımını yapın.
- Cihaz uzun bir süre kullanılmıyorsa, lütfen cihazı kuru ve serin bir yerde saklayın. Cihazı nemli koşullarda veya doğrudan güneş ışığına maruz kalabilecek şekilde saklamayın.

SORUN GİDERME

Aşağıda en sık karşılaşılan problemler ve çözümlerinin bir listesi verilmiştir.

Eğer bu problemlerden herhangi biri devam ederse, yerel Hoover temsilcinizle irtibat kurunuz.

Yatak Temizleyicisi çalışmıyor	1. Cihaza elektrik geliyor mu? 2. Cihaz açık mı?	1. Güç kaynağını başka bir elektrikli ürünle kontrol edin. 2. Güç Düğmesine basın.
Emiş Gücünde Azalma	1. Cihazda tıkanıklık var mı? 2. Ön Motor Filtresi Tıkalı mı?	1. Emiş girişini temizleyin. 2. Toz haznesini ve Ön motor filtresini temizleyin.
UV-C lambası çalışmıyor.	1. Nesne yüzeyinin yansımaları fazla zayıf ya da cihazdan fazla uzak. 2. Cihaz 30 derece üzeri bir açıda mı kullanılıyor? 3. Cihazın altındaki kızılötesi sensör kirliliği mi? 4. UV-C lambası hasarlı mı?	1. Normalde UV-C lambası, temizlik yüzeyinden 5 cm uzaklıkta olduğunda otomatik olarak çalıştırılacaktır. 2. UV-C Lambasının çalışması için cihazın en az 30 derece açıda kullanılması gerekmektedir. 3. Sensörleri hafif nemli pamuklu bez ile temizleyin. 4. UV-C lambasının değiştirilmesi için Hoover satış sonrası hizmetleri ile görüşün.
Yatakta çalışma aniden kesildi.	1. Cihaz fazla mı ısındı?	Motorun aşırı ısınmasını önlemek için güvenlik mekanizmaları eklenmiştir. Bu durumun görülmesi halinde, cihazı kullanmayı kesin, Ön Motor Filtresini ve Toz Haznesini temizleyin. Yeniden kullanmadan önce, iki saat boyunca cihazın sıfırlanmasını bekleyin.

ÖNEMLİ BİLGİLER

Hoover yedek parça ve sarf malzemeleri

Parçaları daima orijinal Hoover parçaları ile değiştirin. Bu parçaları Hoover servislerinden tedarik edebilirsiniz. Parça siparişi verirken mutlaka cihazın model numarasını belirtin.

Saf Malzemeleri

- Ön Motor Filtresi S119 35601675
- Karıştırıcı Y32 35601676

Çevre

Ürünün üzerindeki sembol, bu ürünün ev atığı olarak değerlendirilmeyeceğini gösterir. İmha edileceği zaman, elektrikli ve elektronik ekipman imhası için belirlenen toplama noktalarına gönderilmelidir. İmha işlemleri yerel yönetimlerin yürürlükte olan mevzuatına göre yapılmalıdır. Ürünün nasıl elden çıkarılacağı konusunda daha detaylı bilgi için bağlı bulunduğunuz muhtarlığa, çöp toplama şirketine veya ürünü satın almış olduğunuz mağazaya müracaat edin.



Bu ürün Avrupa Direktifleri 2006/95/EC, 2004/108/EC ve 2011/65/EC'ye uygundur.

HOOVER Limited Pentrebach, Merthyr Tydfil, Mid Glamorgan CF48 4TU, UK

GARANTİNİZ

Bu cihaz için garanti koşulları, cihazın satıldığı ülkedeki temsilcimiz tarafından tanımlanmaktadır. Bu koşullara ilişkin ayrıntılar cihazın satın alındığı bayiden edinilebilmektedir. Bu Garanti koşulları altında yapılan talepte satış fişi ve makbuzu ibraz edilmiş olmalıdır.

Haber verilmeksizin değişiklikler yapılabilmektedir.

BIZTONSÁGOS HASZNÁLAT

Ezt a készüléket kizárólag matracokhoz, takarókhöz, párnákhoz, kanapékhoz és egyéb textíliák tisztítására lehet használni az ebben az útmutatóban leírt módon. Kérjük, a készülék használata előtt bizonyosodjon meg róla, hogy az összes utasítást megértette-e.

Ezen készüléket 8 éves, vagy annál idősebb gyerekek, valamint csökkent fizikai, érzékelési, vagy mentális képességekkel, továbbá tapasztalat nélküli személyek csak felügyelet mellett használhatják, továbbá ha a készülék használatára vonatkozó útmutatásokat megkapták, és biztonságosan tudják a készüléket használni, és megértették az azzal járó veszélyeket. Gyerekek nem játszhatnak a készülékkel. A tisztítás, és a karbantartást nem végezheti el gyerek, felügyelet nélkül. Ha a tápvezeték megsérült, akkor azonnal hagyja abba a készülék működtetését. A veszélyek elkerülése érdekében a tápkábelt egy Hoover szervizmérnökkel cseréltesse ki.

Csak a HOOVER által javasolt tartozékokat, fogyóeszközöket és pótalkatrészeket használja.

Tisztítsa meg rendszeresen a porzáró sapkát és a motor előtti szűrőt.

A készüléket ne hagyja a hálózatra csatlakoztatva. A használatot követően, illetve tisztítási vagy karbantartási műveletek előtt mindig kapcsolja ki a készüléket és távolítsa el a csatlakozót az aljzatból.

Ne szívjon fel kemény vagy éles tárgyakat, gyufát, forró hamut, cigarettacsikket vagy hasonló tárgyakat.

Ez a termék egy beépített UV-C-lámpát tartalmaz. Az UV-C-sugárzás miatti sérülés elkerülése érdekében ne nézzen a gép alsó részébe annak bekapcsolt állapotában.

A készüléket ne szórja le vagy szívjon fel vele gyúlékony folyadékokat, tisztítófolyadékokat, aeroszolokat vagy ezek gőzeit.

A tisztítandó tárgy károsodásának elkerülése érdekében ne használja az UV-C-lámpát hosszú időn keresztül egyetlen helyen.

Ha hibásnak tűnik, akkor ne használja tovább a készüléket.

A készüléket ne használja állatok vagy személyek tisztítására.

A készüléket ne használja kültéren, nedves felületen, illetve nedvesség felszívására.

FIGYELEM: Ez a készülék UV-C-sugárzást kibocsátó elemet tartalmaz. Ne nézzen a fényforrásba.

Hoover szerviz: A készülék biztonságos és hatékony működésének fenntartása érdekében azt javasoljuk, hogy a szervizelési és karbantartási munkákat kizárólag a Hoover szervizmérnökökkel végeztesse el.

Statikus elektromosság: Bizonyos takarók esetén kis mértékű elektrostatikus töltés keletkezhet. A statikus kisülések nem életveszélyesek.

ISMERJE MEG MATRACTISZTÍTÓJÁT

- | | |
|------------------------------------|-------------------------------------|
| A. Funkciógomb | G. Elő-motor szűrő |
| B. Főkapcsoló | H. Háló |
| C. Portartály sapka egység | I. Porcsészé |
| D. Jelzőlámpák | J. Portartály sapka kioldó burkolat |
| D1 - Vákuummutató | K. Tápvezeték |
| D2 - Lazító visszajelző | L. UV-C-lámpa |
| D3 - UV-C-lámpa visszajelző | M. UV-C-lámpa burkolólemez |
| E. Portartály sapka felső burkolat | N. Forgó lazító |
| F. Portartály sapka alsó burkolat | O. Lazító burkolólemez |

MATRACTISZTÍTÓ HASZNÁLATA

Győződjön meg arról, hogy az összes alkatrészt megfelelően összeszerelték. Húzza ki a tápvezetékét, majd dugja be az elektromos aljzatba.

A készülék egy háromtónusú hanggal jelzi használatra kész állapotát.

1. Vákuum + Forgó lazító + UV-C-lámpa üzemmód

Nyomja meg a főkapcsolót [1] és a készülék automatikusan a három üzemmódban (Vákuum forgó lazító és UV-C-lámpa) indul el.

Ezt a három világító jelzőlámpa (D1, D2 és D3) jelzi.

Ebben a beállításban a készülék az UV-C-sugárzással elpusztítja az atkákat, baktériumokat és más káros organizmusokat.

A forgó lazító fellazít és felkavar minden port, ami lehetővé teszi, hogy a készülék a szemszékét a portartályba szívja.

2. Vákuum + Forgó lazító üzemmód

Nyomja meg a főkapcsolót [1], és a készülék automatikusan elindul a három üzemmódban (vákuum, forgó lazító, és UV-C-lámpa).

Az UV-C-lámpa kikapcsolásához nyomja meg egyszer a funkciólámpát [1].

Ezt a két világító jelzőlámpa (D1 és D2) fogja jelezni.

Ennél a beállításnál a készülék a forgó lazítóval lazítja fel és kavarja fel a port, és a készüléket ezt a portartályba szívhatja.

3. Vákuum + UV-C-lámpa üzemmód

Nyomja meg a főkapcsolót [1], és a készülék automatikusan elindul a három üzemmódban (vákuum, forgó lazító, és UV-C-lámpa).

A forgó lazító kikapcsolásához nyomja meg kétszer a funkciógombot [1].

Ezt a két világító jelzőlámpa (D1 és D3) fogja jelezni.

Ebben a beállításban a készülék az UV-C-sugárzással elpusztítja az atkákat, baktériumokat és más káros organizmusokat.

A vákuum funkció a szemszékét a portartályba szívja.

FIGYELEM: A véletlen sérülés elkerülése érdekében az UV-C-lámpa kizárólag a tisztított felülettől legfeljebb 5 cm távolságra és legfeljebb 30° szögben működik. Ha a tisztítóberendezés ezen a tartományon kívülre esik, akkor az UV-C-lámpa 3D jelzése és maga az UV-C-lámpa automatikusan kikapcsol.

Használat közben a Főkapcsoló megnyomásával a készülék kikapcsol.

MATRACTISZTÍTÓ KARBANTARTÁSA

1. Portartály tisztítása

Kapcsolja ki a készüléket, csatlakoztassa ki az aljzattól, nyomja meg a portartály kioldó gombját és távolítsa el a portartály egységet [2, 3].

Forgass el, majd távolítsa el a portartályt [4]. Ürítse ki a portartály tartalmát, majd tisztítsa meg [5].

Oldja ki a portartály felső borítását [6], távolítsa el és mossa meg langyos vízben a motor előtti szűrőt [7], és a visszaszerelése előtt hagyja teljesen megszáradni. Öblítse ki majd törölje tisztára a hálót felrakódott por eltávolításához [7]. A tisztítást követően szerelje vissza a portartályt a főházra [8, 9].

A mosható szűrők tisztítása

Az optimális tisztítási teljesítmény érdekében távolítsa el rendszeresen a szűrőket, majd a por felszabadításához ütögesse neki a tartály oldalához. A szűrőket langyos vízben kell megmosni, amikor a szűrőben túl sok por van. Ne használjon forró vizet vagy mosószereket.

FONTOS: Az összes porszak nélküli porszívó a szűrőt rendszeres tisztítását igényli. A szűrők tisztításának elmulasztása a levegőáramlás megszűnését, túlmelegedést és a termék meghibásodását okozhatja. Ez garanciavesztést okozhat.

*nem minden modellnél ** Modellől függően eltérő lehet.

FONTOS: A használat előtt mindig győződjön meg arról, hogy a szűrők teljesen megszáradtak. Ne használja a terméket felszerelt szűrő nélkül.

2. Lazító tisztítása

A lazító burkolólemezőnek eltávolításához távolítsa el a csavart, nyomja meg a 4 kioldókapcsot, majd távolítsa el a lazító takarólemezőt [10]. Óvatosan vágjon le majd távolítsa el minden feltekeredett szövetszálat, hajszálat, stb. a lazító házáról.

A tisztítást követően cserélje ki a lazító burkolatát [1], majd rögzítse a helyén a burkolatot a csavar használatával.

3. UV-C-lámpa tisztítása

Az UV-C-lámpa borítólemezőnek eltávolításához távolítsa el a két csavart [12], majd távolítsa el az UV-C-lámpa borítólemezőt.

Használjon egy puha rongyot vagy fültisztító pálcikát a lámpa óvatos megtörléséhez [12].

A tisztítást követően cserélje ki az UV-C-lámpa borítólemezőt, majd rögzítse a helyén a burkolatot a 2 csavar használatával.

FONTOS:

1. Az UV-C-lámpa fénye csekély behatolóképeségű. Bármilyen papír, ólom, üveg vagy műanyag tárgy nagy mértékben lecsökkenti az UV-C-sugárzás intenzitását. Az UV-C-lámpára jutó bármilyen por vagy olaj nagy mértékben csökkenti a fénye behatolóképeségét. Az UV-C-lámpát rendszeresen meg kell tisztítani.
2. Ne érintse meg szabad kézzel az UV-C-lámpát, mivel az ujjáról a lámpára jutó szennyeződés hatással van a lámpa fertőtlenítő képeségére.
3. Ellenőrizze és tartsa karban rendszeresen a szűrőket.
4. Ha a készüléket hosszú időn keresztül nem használják, akkor tárolja a készüléket egy száraz, hűvös helyen. A készüléket ne tárolja nedves helyen vagy közvetlen napfényen.

HIBAELHÁRÍTÁS

Lentebb láthatja a gyakran tapasztalható problémák és megoldások listáját.

Ha ezen problémák valamelyikét tapasztalja, akkor lépjen kapcsolatba Hoover márkaképviseletével.

A matractisztító nem működik.	<ol style="list-style-type: none"> 1. A készülék kap tápfeszültséget? 2. A készüléket bekapcsolták? 	<ol style="list-style-type: none"> 1. Ellenőrizze a tápfeszültséget egy másik elektromos készülékkel. 2. Kapcsolja be a főkapcsolót.
Lecsökkent szívóerő	<ol style="list-style-type: none"> 1. A készülék eltömődött? 2. A motor előtti szűrő eltömődött? 	<ol style="list-style-type: none"> 1. Tisztítsa meg a szívónyílást 2. Tisztítsa meg a portartály és a motor előtti szűrőt.
Az UV-C-lámpa nem működik	<ol style="list-style-type: none"> 1. A fényvisszaverődés a tárgy felületén nagyon gyenge nagy nagyon messze van a készüléktől. 2. A készüléket 30°-ot meghaladó szögben használják? 3. A készülék alján lévő infravörös érzékelő szennyezett? 4. Az UV-C-lámpa megsérült? 	<ol style="list-style-type: none"> 1. Az UV-C-lámpa normál esetben a tisztítandó felülettől 5 cm távolságra kapcsol be. 2. A készüléket legfeljebb 30°-os szögben lehet használni, vagy az UV-C-lámpa nem működik. 3. Tisztítsa meg a szenzor egy enyhén nedves ruhával. 4. Az UV-C-lámpa kicseréléséért lépjen kapcsolatba a Hoover ügyfélszolgálatával.
A matractisztító működése hirtelen megáll	<ol style="list-style-type: none"> 1. A készülék túlmelegedett? 	<p>A motor túlhevülésének elkerülése érdekében biztonsági eszközöket építettek be. Ha ez következik, akkor ne használja tovább a készüléket, hanem tisztítsa meg a motor előtti szűrőt és a portartályt. Az ismételt használat előtt várjon két órát a készülék alapállapotba kerüléséhez.</p>

FONTOS INFORMÁCIÓ

Hoover alkatrészek és fogyóeszközök

Az alkatrészek minden esetben eredeti Hoover pótalkatrészekkel cserélje ki. Ezeket a helyi Hoover kereskedőtől vagy közvetlenül a Hoover-től vásárolhatja meg. Az alkatrészek rendelésekor mindig adja meg a készülék modellszámát.

Fogyóeszközök

- Elő-motor szűrő S119 35601675
- Lazító Y32 35601676

Környezetvédelem:

A terméken lévő szimbólum azt jelzi, hogy a készülék nem kezelhető háztartási hulladékként. A készüléket egy elektromos és elektronikus berendezések gyűjtésére szakosodott helyen kell leadni. A termék leselejtezését a szemétkezelésre vonatkozó helyi környezetvédelmi jogszabályok szerint kell elvégezni. A termék újrahasznosításával kapcsolatos további információkat a helyi önkormányzatnál, a háztartási szeméttel foglalkozó hulladékkezelő vállalatnál, vagy annál az üzletnél kaphat, ahol a terméket vásárolta.



Ez a termék a következő Európai direktíváknak felel meg: 2006/95/EC, 2004/108/EC and 2011/65/EC.

HOOVER Limited Pentrebach, Merthyr Tydfil, Mid Glamorgan CF48 4TU, UK

AZ ÖN GARANCIÁJA

A garanciális feltételeket a termék értékesítési országában lévő képviselőnk határozza meg. Ezzel kapcsolatos információkat attól a kereskedőtől kérhet, ahol a terméket megvásárolta. A garanciális igények érvényesítéséhez a termék vásárlását igazoló blokk vagy számla bemutatására van szükség.

A változtatás jogát előzetes bejelentés nélkül fenntartjuk.

UPUTEZA SIGURNO KORIŠTENJE

Ovaj bi se uređaj trebao koristiti samo za čišćenje madraca, deka, jastuka i uzglavlja, kauča i drugih tekstilnih predmeta, kao što je opisano u ovim uputama. Prije korištenja uređaja budite sigurni da ste u potpunosti razumjeli ove upute.

Ovaj uređaj smiju upotrebljavati djeca iznad 8 godina starosti kao i osobe sa smanjenim psihofizičkim sposobnostima odnosno osobe s nedostatkom znanja ili iskustva ako su pod nadzorom ili su obučene za sigurnu upotrebu uređaja te shvaćaju moguće opasnosti. Djeca se ne smiju igrati s uređajem niti ga smiju čistiti ili održavati bez nadzora odraslih osoba. Nadgledajte korištenje kada s uređajem rukuju djeca. Ako je kabel za napajanje oštećen, odmah prekinuti uporabu. Kakobi se izbjegle opasnosti, ovlašteni Hoover serviser mora izmijeniti kabel zanapajanje.

Koristiti isključivo dodatke, potrošne ili dodatne materijale koje preporuča i li dostavlja Hoover.

Vršite česta čišćenja spremnika za prašinu i sustava za filtriranje koji pokriva motor.

Ne ostavljajte uređaj uključen u struju. Uvijek ugasite i isključite utikača iz utičnice nakon korištenja ili prije čišćenja uređaja ili tijekom održavanja.

Ne usisavati krute ili oštre predmete, šibice, vruć pepeo, opuške ili druge slične predmete.

Ovaj proizvod sadrži UV-C svjetiljku, izbjegavajte gledati dno aparata dok je uključen radi sprječavanja povrede tijela UV-C radijacijom.

Ne prskati ili usisavati zapaljive tekućine, tekućine od čišćenja, sadržajesprejeva ili njihovih isparavanja.

Izbjegavajte korištenje UV-C svjetiljke kod rada na istom mjestu na duži period jer može doći do kvara djela za čišćenje.

Prestatista korištenjem ako aparat djeluje neispravno.

Nekoristiti ovaj aparat kod pranja životinja ili ljudi.

Nemojte koristiti ovaj uređaj na otvorenom, na mokrim površinama ili za mokro usisavanje.

UPOZORENJE: Ovaj aparat sadrži odašiljač UV-C zraka. Nemojte uporno gledati u izvor svjetlosti.

Ovlašteni HOOVER servis: Da osigurate stalan siguran i učinkovit rad uređaja, savjetujemo da svaki servis i sve popravke usisavača izvede isključivo ovlašteni Hoover serviser.

Statičkelekticitet: Neke deke mogu prouzrokovati stvaranje manjih količina statičkog elektriciteta. Otpuštanjestatičkog elektriciteta nije opasno za zdravlje.

UPOZNAVANJE SA VAŠIM ČISTAČEM MADRACA

- | | |
|---|---|
| A. Tipka za funkcije | G. Filter ispred motora |
| B. Tipka pali/gasi | H. Mrežica |
| C. Montiranje spremnika za prašinu | I. Spremnik prašine |
| D. Svjetiljke indikatora | J. Poklopac za ispuštanje spremnika prašine |
| D1 - Pokazivač usisavanja | K. Kabel za napajanje |
| D2 - Pokazivač miješalice | L. UV-C lampa |
| D3 - Pokazivač UV-C svjetiljke | M. Ploča poklopca UV-C svjetiljke |
| E. Gornji poklopac spremnika za prašinu | N. Rotirajuća miješalica |
| F. Donji poklopac spremnika za prašinu | O. Ploča poklopca miješalice |

KORIŠTENJE VAŠEG ČISTAČA MADRACA

Provjerite da li su svi dijelovi ispravno montirani, Izvucite kabel za napajanje i uključite utikač u utičnicu. Uređaj će dati zvučni signal sa tri tona kada je spreman za uporabu.

1. Način rada Usisavanje + Rotirajuća miješalica + UV-C svjetiljka

Pritisnite tipku on/off [1], uređaj će automatski započeti sva tri načina rada, Usisavanje, Rotirajuća miješalica i UV-C svjetiljka.

To će biti označeno trima lampicama pokazivačima **D1**, **D2** i **D3**.

Kod ovog odabira, uređaj će koristiti UV-C radijaciju za uništavanje grinja, bakterija i ostalih štetnih organizama.

Rotirajuća miješalica će izmaknuti i osloboditi svu prašinu što će uređaju olakšati skupljanje svih ostataka u spremnik za prašinu.

2. Mod Usisavanje + Rotirajuća miješalica

Pritisnite tipku on/off [1], uređaj će započeti sva tri načina rada automatski, Usisavanje, Rotirajuća miješalica i UV-C svjetiljka, za gašenje UV-C svjetiljke, jednom pritisnite na Tipku Funkcija [1].

To će označavati dva svjetleća pokazivača **D1** i **D2**.

Kod ovog odabira, aparat će koristiti UV-C radijaciju za rastvaranje i oslobađanje sve prašine kako bi se omogućilo usisavanje svih ostataka u spremnik za prašinu.

3. Način rada Usisavanje + UV-C svjetiljka

Pritisnite tipku on/off [1], uređaj će automatski započeti sva tri načina rada, Usisavanje, Rotirajuća miješalica i UV-C svjetiljka, za gašenje Rotirajuće miješalice, dvaput pritisnite Tipku s Funkcijama [1].

To će pokazati dva svjetleća indikatora **D1** i **D2**.

Kod ovog odabira, uređaj će koristiti UV-C radijaciju za uništavanje grinja, bakterija i ostalih štetnih organizama.

Funkcija usisavanje će usisati ostatke prljavštine u spremnik za prašinu.

UPOZORENJE: Kako bi se izbjegle ozljede, UV-C svjećica će RADITI SAMO kada se nalazi u razmaku manjem od 5 cm od predmeta kojeg čistite ili na radnom kutu manjem od 30 stupnjeva. Ako se čistač nalazi izvan ovih parametara, onda će se **D3** INDIKATOR UV-C SVJEĆICE i UV-C svjećica AUTOMATSKI ISKLJUČITI.

U svako vrijeme tijekom korištenja, pritisnite na tipku On/Off za gašenje uređaja.

ODRŽAVANJE ČISTAČA MADRACA

1. Čišćenje spremnika za prašinu

Ugasite uređaj, isključite ga iz struje, pritisnite tipku za oslobađanje sustava spremnika za prašinu [2,3].

Zakrenite spremnik za prašinu i izvucite [4] Ispraznite sadržaj spremnika i očistite ga [5].

Oslobodite gornji poklopac spremnika za prašinu [6], izvucite filter ispred motora i isperite mlakom vodom [7], pustite da se potpuno osuši prije vraćanja u uređaj. Isperite i očistite svu prašinu koja je stvorila na Mrežici [7] Nakon čišćenja vratite spremnik za prašinu na svoje mjesto [8,9].

Čišćenje perivih filtera

Kako biste održali optimalne performanse čišćenja, redovito izvucite filtere i laganim udarcem na stranama spremnika oslobodite prašinu. Filteri se moraju prati mlazom mlake vode kada su pretrpani prašinom. Nemojte koristiti vrelu vodu ili deterdžente.

VAŽNO: Svi čistači bez vrećice iziskuju redovno čišćenje filtera. Neizvršavanje čišćenja filtera može uzrokovati blokiranje zraka, pregrijavanje i oštećenje proizvoda. To može učiniti vaše jamstvo nevažećim.

*samo neki modeli ** Kod raznih modela mogu se uočiti razlike.

VAŽNO: Uvijek provjerite da je filter potpuno suh prije korištenja. Nemojte koristiti ovaj proizvod ako filter nije montiran.

2. Čišćenje miješalice

Kako biste izvukli poklopac miješalice, uklonite vijak, pritisnite 4 kvačice za oslobađanje i izvucite poklopac miješalice [10]. Uz korištenje škara, oprezno presjecite i uklonite zapletene niti, kosu ili sl. sa tijela miješalice. Nakon čišćenja zamijenite poklopac miješalice [11] i pričvrstite poklopac na svoje mjesto pomoću vijka.

3. Čišćenje UV-C svjetiljke

Kako biste izvukli poklopac UV-C svjetiljke, uklonite 2 vijka [12] i izvucite poklopac UV-C svjetiljke. Koristite suhu i meku krpu ili štapić za uši kako biste nježno obrisali svjetiljku [12]. Nakon čišćenja vratite poklopac UV-C svjetiljke i pričvrstite na svoje mjesto pomoću 2 vijka.

VAŽNO:

1. Prodornost UV-C svjetiljke je slaba, papiri, olovo, staklo ili plastika mogu uvelike umanjiti intenzitet UV-C zračenja. Svaka čestica prašine ili ulja na UV-C svjetiljci direktno utječe na njenu prodornost. UV-C svjetiljku treba redovito čistiti.
2. Ne dirajte UV-C svjetiljku golim prstima jer mrlja koju ostavite će utjecati na prodornost sterilizirajućeg svijetla.
3. Redovito provjerite i održavajte filtere.
4. Ako uređaj neće biti korišten dugo vremena, spremite ga u hladnu i suhu prostoriju, ne ostavljajte uređaj u dodiru sa vlagom ili pod direktnom sunčevom svjetlošću.

RJEŠAVANJE PROBLEMA

Ovo što slijedi je lista uobičajenih problema i njihova rješenja.

Ako bilo koji od problema ne posustaje kontaktirajte lokalnog Hoover predstavnika.

Čistač madraca ne radi	<ol style="list-style-type: none"> 1. Da li je uređaj spojen na ispravan izvor napajanja strujom? 2. Da li ste upalili uređaj? 	<ol style="list-style-type: none"> 1. Provjerite rad utičnice sa nekim drugim uređajem. 2. Pritisnite tipku pali/gasi.
Smanjite snagu sisanja	<ol style="list-style-type: none"> 1. Da li je uređaj blokiran? 2. Da li je filter prije motora blokiran? 	<ol style="list-style-type: none"> 1. Očistite dovodnu cijev usisa. 2. Očistite spremnik za prašinu i filter prije motora.
UV-C svjetiljka ne radi	<ol style="list-style-type: none"> 1. Odsjaj na površini predmeta je veoma slab ili je previše udaljen od uređaja. 2. Da li je uređaj korišten na kutu većem od 30 stupnjeva? 3. Da li je infracrveni senzor na dnu uređaja prljav? 4. Da li je UV-C svjetiljka oštećena? 	<ol style="list-style-type: none"> 1. U uobičajenim uvjetima, UV-C svjetiljka će se automatski upaliti na razmaku unutar 5 cm od površine za čišćenje. 2. Uređaj se mora koristiti na kutu manjem od 30 stupnjeva kako bi EV svjetiljka mogla djelovati. 3. Očistite senzor pomoću polusuhe pamučne krpe. 4. Kontaktirajte Hooverovu uslugu prodaje kako bi zamijenili UV-C svjetiljku.
Čistač madraca iznenada prestaje raditi	<ol style="list-style-type: none"> 1. Da li se uređaj pregrijao? 	<p>Kako bi se izbjeglo pregrijavanje motora, dodani su sigurnosni mehanizmi. Ako se to dogodi, prekinite korištenje uređaja, očistite filter prije motora i spremnik za prašinu. Sačekajte dva sata kako bi se uređaj mogao poništiti prije ponovnog korištenja.</p>

VAŽNE SIGURNOSNE NAPOMENE

Hoover rezervni dijelovi i potrošni materijal

Uvijek koristite samo originalne Hoover rezervne dijelove. Sve potrebno možete nabaviti kod ovlaštenog Hoover prodavača ili izravno od Hoovera. Kada naručujete dijelove uvijek navedite broj vašeg modela usisavača.

Potrošni materijal

- Filter ispred motora S119 35601675
- Rotirajuća četka Y32 35601676

Zaštita prirodnog okoliša:

Simbol na proizvodu pokazuje da se proizvod ne tretira kao kućanski otpad. Umjesto toga, on se odlaže na odgovarajuće sabirno mjesto za recikliranje električne i elektroničke opreme. Odlaganje se mora provoditi u skladu s lokalnim zakonima o odlaganju otpada. Za detaljnije informacije o tretiranju, obnavljanju i recikliranju ovog proizvoda, kontaktirajte lokalnu upravu, odlagalište kućanskog otpada ili prodavaonicu u kojoj ste kupili proizvod.



Ovaj uređaj je u skladu s europskim direktivama 2006/95/EC, 2004/108/EC i 2011/65/EC.

HOOVER Limited Pentrebach, Merthyr Tydfil, Mid Glamorgan CF48 4TU, UK

JAMSTVO

Jamstvene uvjete za ovaj uređaj određuje naš predstavnik u zemlji u kojoj je prodan. Pojednosti s obzirom na uvjete jamstva mogu biti provedene i od prodavača od kojeg je uređaj kupljen. Prilikom reklamacije prema uvjetima ovoga jamstva obavezno je izdavanje računa ili primke.

Ovi navodi predmet su promjene bez prethodne obavijesti.



®

GENERATION FUTURE

PRINTED IN P.R.C
48015928