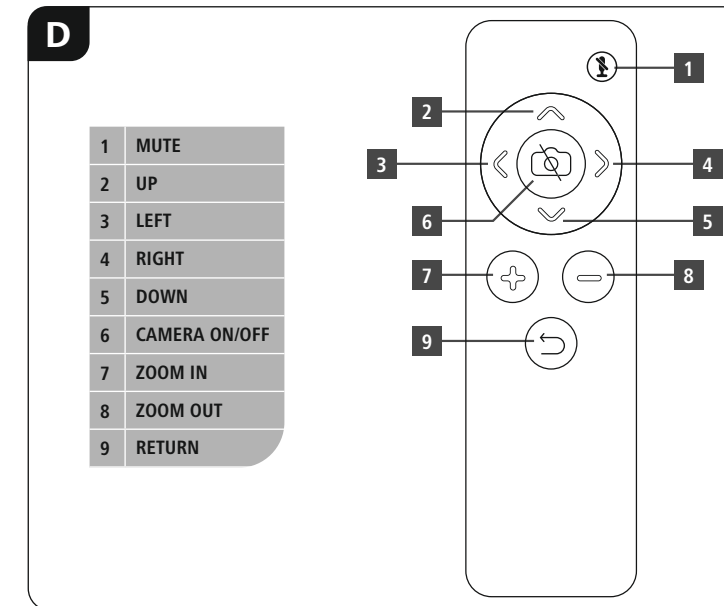
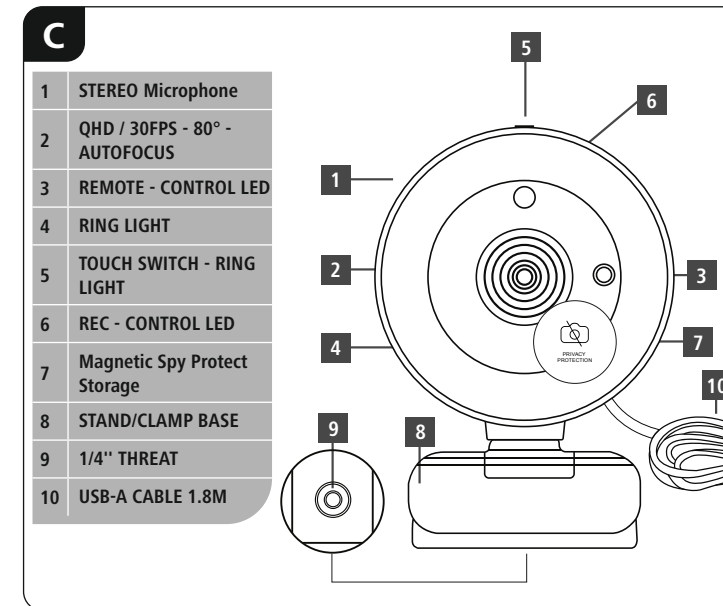
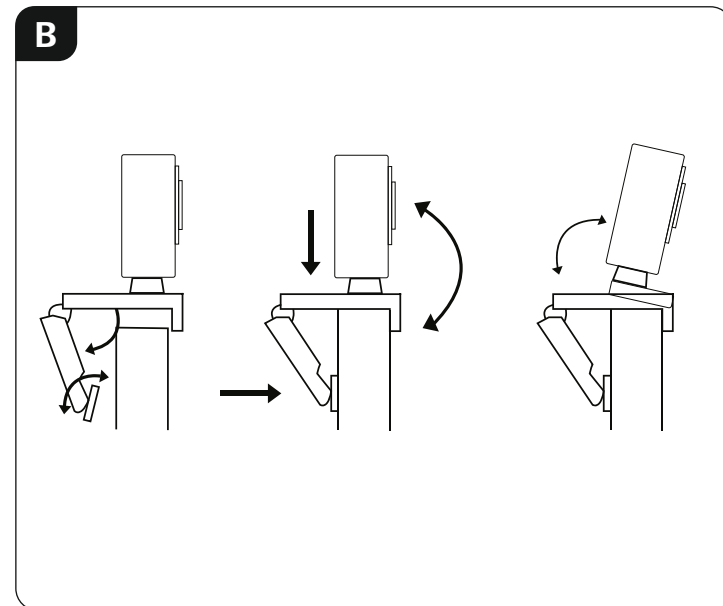
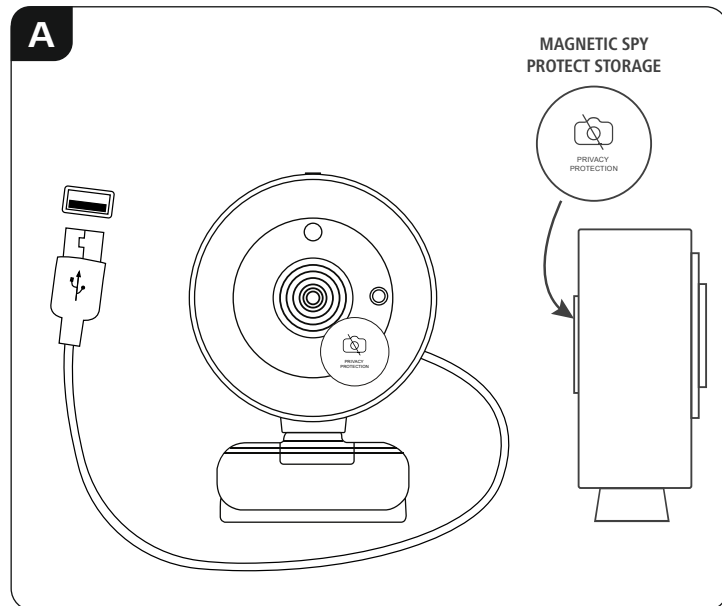
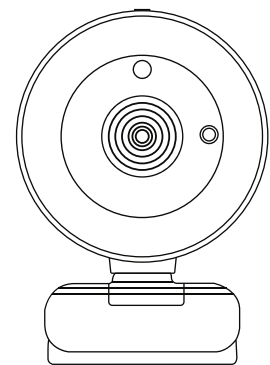


hama

XX
139993

Webcam

C-800, QHD



GB Safety Notes**Warning – Button cells**

- Do not ingest battery, risk of burns due to dangerous substances.
- This product contains button cells. If swallowed, the button cell can cause severe internal burns within just two hours and lead to death.
- Keep new and used batteries out of the reach of children.
- If the battery compartment does not close securely, stop using the product and keep it out of the reach of children.
- If you think that batteries were swallowed or are in a part of the body, seek medical assistance immediately.

D Sicherheitshinweise**Warnung – Knopfzellen**

- Batterie nicht einnehmen, Verbrennungsgefahr durch gefährliche Stoffe.
- Dieses Produkt enthält Knopfzellen. Wenn die Knopfzelle verschluckt wird, können schwere innere Verbrennungen innerhalb von gerade einmal 2 Stunden auftreten und zum Tode führen.
- Halten Sie neue und gebrauchte Batterien von Kindern fern.
- Wenn das Batteriefach nicht sicher schließt, das Produkt nicht mehr benutzen und von Kindern fernhalten.
- Wenn Sie meinen, dass Batterien verschluckt wurden oder sich in irgendeinem Körperteil befinden, suchen Sie unverzüglich medizinische Hilfe auf.

F Explication des symboles d'étiquetage**Avertissement – Piles bouton**

- Ne pas ingérer de pile, risque de brûlures causées par des substances dangereuses.
- Ce produit contient des piles bouton. L'ingestion d'une pile bouton peut provoquer de graves brûlures internes en moins de 2 heures, et peut être mortelle.
- Veillez tenir les piles neuves et usagées hors de la portée des enfants.
- Cessez d'utiliser le produit si le compartiment à piles ne ferme pas correctement et tenez-le hors de la portée des enfants.
- Consultez immédiatement un médecin si vous suspecter une ingestion de piles ou une insertion dans une partie du corps.

E Instrucciones de seguridad**Aviso – Pilas redondas**

- No retirar la pila, peligro de sufrir quemaduras por sustancias peligrosas.
- Este producto contiene pilas de botón. La ingestión de una pila de botón puede conllevar quemaduras internas graves en tan solo 2 horas y provocar la muerte.
- Mantenga las pilas nuevas y usadas alejadas de los niños,
- Si el compartimento para pilas no se cierra de forma segura, no siga utilizando el producto y manténgalo alejado de los niños.
- En caso de posible ingestión de las pilas o de que estas puedan haberse introducido en alguna parte del cuerpo, solicite inmediatamente ayuda médica.

NL Veiligheidsinstructies**Waarschuwing – knooppellen**

- Batterij niet innemen, gevaar voor brandwonden door gevaarlijke stoffen.
- Dit product bevat knooppellen. Indien de knoopcel wordt ingeslikt, dan kunnen er binnen slechts 2 uur ernstige inwendige brandwonden ontstaan en tot de dood leiden.
- Houd nieuwe en gebruikte batterijen buiten bereik van kinderen.
- Indien het batterijvakje niet veilig sluit, het product niet meer gebruiken en buiten bereik van kinderen houden.
- Indien u vermoedt dat er batterijen zijn ingeslikt of zich in enig lichaamsdeel bevinden, moet u onmiddellijk medische hulp zoeken.

I Indicazioni di sicurezza**Attenzione – Batterie a bottone**

- Non ingerire la batteria, Pericolo di ustioni a causa di materiali pericolosi.
- Questo prodotto contiene batterie a bottone. Nel caso che le batterie a bottone vengano ingerite, si possono verificare gravi ustioni interne nell'arco di appena 2 ore e ciò può portare alla morte.
- Tenere le batterie nuove e quelle usate lontano dalla portata dei bambini.
- Nel caso che il vano batterie non si chiudesse bene non utilizzare più il prodotto e tenerlo lontano dalla portata dei bambini.
- Se pensate che delle batterie siano state ingerite o che si trovino in una qualunque parte del corpo rivolgetevi immediatamente all'assistenza medica.

PL Wskazówki bezpieczeństwa**Ostrzeżenie – Baterie guzikowe**

- Nie połkać baterii, ryzyko poparzenia przez niebezpieczne substancje.
- Produkt zawiera małe, płaskie baterie. W przypadku połknięcia takiej baterii może dojść do ciężkich poparzeń wewnętrznych w przeciągu 2 godzin, co może prowadzić do śmierci.
- Nowe i zużyte baterie trzymać z dala od dzieci.
- Jeśli schowek na baterie nie zamyka się prawidłowo, zaprzestać używania produktu i trzymać go z dala od dzieci.
- W przypadku podejrzenia połknięcia baterii lub ich obecności w jakiejś części ciała niezwłocznie skontaktować się z lekarzem.

H Biztonsági előírások**Figyelmeztetés – Gombelem**

- Az elemeket ne vegye a szájába, égésveszély a veszélyes anyagoknak köszönhetően.
- Ez a termék gombelemeket tartalmaz. Ha lenyeli a gombelemet, súlyos égési sérüléseket szenvedhet 2 órán belül, és a végeredmény halál is lehet.
- Tartsa távol az új és használt elemeket gyerekektől.
- Ha az elemtartót nem zárja be biztonságosan, a terméket nem szabad használni, és gyerekektől távol kell tartani.
- Ha úgy gondolja, hogy valaki lenyelt elemeket, vagy bármely testrészebe kerültek, azonnal forduljon orvoshoz.

RO Instrucțiuni de siguranță**Avertizare – Baterii plate**

- Nu atingeți bateria, pericol de arsuri datorită substanțelor periculoase.
- Acest produs conține baterii plate. Dacă se înghite bateria, în interval de nici 2 ore pot apărea masive arsuri interne, care pot duce la moarte.
- Nu lăsați bateriile noi sau uzate la îndemâna copiilor.
- Dacă compartimentul bateriilor nu se închide sigur, nu mai utilizați și nu lăsați produsul la îndemâna copiilor.
- Dacă credeți că au fost înghițite baterii sau introduce în orice altă parte a corpului, solicitați imediat ajutor medical.

CZ Bezpečnostní pokyny**Upozornění – Knoflíkové akumulátory**

- Je zakázáno polykat baterie, nebezpečí popálení nebezpečnými látkami.
- Tento produkt obsahuje knoflíkové baterie. Pokud dojde k polknutí knoflíkové baterie, může během 2 hodin dojít k závažným popáleninám, které mohou dokonce způsobit smrt.
- Nové i použité baterie skladujte mimo dosah dětí.
- Pokud příhradku na baterie nelze bezpečně zavřít, produkt nadále nepoužívejte a skladujte mimo dosah dětí.
- Pokud máte dojem, že došlo k požití baterii nebo se baterie nachází v nějaké části těla, vyhledejte bezodkladně lékařskou pomoc.

SK Bezpečnostné upozornenia**Upozornenie – Gombikové akumulátory**

- Batéria sa nesmie prehltnúť, nebezpečenstvo popálenia nebezpečnými látkami.
- Tento výrobok obsahuje gombikové batérie. V prípade prehltnutia gombikovej batérie sa môžu do 2 hodín objaviť ťažké vnútorné popáleniny a viesť k smrti.
- Nové a použité batérie uchovávajú mimo dosahu detí.
- Keď sa batériová prihradka nezatvára bezpečne, výrobok viac nepoužívajte a uchovávajú ho mimo dosahu detí.

P Indicações de segurança**Aviso – Pilhas de botão**

- Não ingerir a pilha. Perigo de queimadura devido a substâncias perigosas.
- Este produto contém pilhas de botão. Se a pilha de botão for ingerida, podem ocorrer queimaduras internas graves logo dentro de 2 horas e provocar a morte.
- Mantenha pilhas novas e usadas fora do alcance das crianças.
- Se o compartimento da pilha não ficar bem fechado, deixar de utilizar o produto e manter fora do alcance das crianças.
- Se julgar que tenha havido ingestão de pilhas ou que se encontrem nalguma outra parte do corpo, procure ajuda médica imediatamente.

S Säkerhetsanvisningar**Varning – Knappcellsbatterier**

- Svälj inte batteriet eftersom det finns risk för brännskador på grund av farliga ämnen.
- Den här produkten innehåller knappceller. Om man sväljer knappcellen kan man inom loppet av två timmar drabbas av allvarliga brännskador och avlida.
- Håll borta nya och förbrukade batterier från barn.
- Om det inte är möjligt att stänga batterifacket på ett säkert sätt ska man inte längre använda produkten och hålla den borta från barn.
- Om du misstänker att någon har svält batterier eller om de är i någon kroppsdel ska du genast söka läkarvård.

RUS Техника безопасности**Внимание – Батареи**

- Не вынимайте батареи. Риск ожогов опасными веществами.
- Это изделие содержит кнопочные батареи. При проглатывании кнопочных батарей возможны серьезные ожоги внутренних органов, которые могут развиваться в течение 2 часов и привести к смерти.
- Храните новые и использованные батареи в местах, недоступных для детей.
- Если отделение для батарей не закрывается надежно, не используйте изделие и храните его в местах, недоступных для детей.
- При подозрении на проглатывание батарей или попадание их в организм иным способом немедленно обратитесь за медицинской помощью.

BG Забележки за безопасност**Вниманив – Батерии тип „копче“**

- Не изваждайте батерията, съществува опасност от изгаряне заради опасни вещества.
- Този продукт съдържа батерии тип „копче“. Ако батерията тип „копче“ бъде погълната, може да настъпят тежки изгаряния в рамките само на 2 часа и да доведат до смърт.
- Съхранявайте новите и използваните батерии далече от деца.
- Ако отделението за батериите не се затваря сигурно, не използвайте повече продукта и го съхранявайте далече от деца.
- Ако смятате, че батерии са погълнати или се намират в някоя част на тялото, незабавно потърсете медицинска помощ.

GR Υποδείξεις ασφαλείας**Προειδοποίηση – Μπαταρίες-κουμπιά**

- Μην καταπίνετε την μπαταρία, υπάρχει κίνδυνος εγκαύματος εξαιτίας των επικίνδυνων ουσιών.
- Αυτό το προϊόν περιέχει μπαταρίες-κουμπιά. Σε περίπτωση κατάποσης της μπαταρίας-κουμπιού, ενδέχεται να προκληθούν σοβαρά εσωτερικά εγκαύματα σε μόλις 2 ώρες και να οδηγήσουν σε θάνατο.
- Φυλάσσετε τις καινούργιες και τις χρησιμοποιημένες μπαταρίες μακριά από παιδιά.
- Αν η θήκη μπαταριών δεν είναι δυνατόν κλείσει καλά, μην χρησιμοποιείτε το προϊόν και φυλάξτε το μακριά από παιδιά.
- Αν πιστεύετε ότι έχετε καταπιεί τις μπαταρίες ή ότι βρίσκονται σε οποιοδήποτε σημείο του σώματος σας, ζητήστε αμέσως ιατρική βοήθεια.

TR Güvenlik uyarıları**Uyarı – Saat Pili**

- Pili yutmayın, Tehlikeli maddeler nedeniyle yanma tehlikesi.
- Bu üründe düğme piller bulunmaktadır. Bu düğme pil yutulursa, sonraki 2 saat içerisinde ciddi iç yanıklar oluşabilir ve ölüme yol açabilir.
- Yeni ve kullanılmış pilleri çocuklardan uzak tutunuz.
- Pil bölmesi düzgün biçimde kapanmazsa, ürünü tekrar kullanmayın ve çocuklardan uzak tutunuz.
- Pillerin yutulduğu veya vücudun herhangi bir yerinde olduğuundan kuşkulandıysanız, derhal tıbbi yardıma başvurun.

FIN Turvaohjeet**Varoitus – Nappiparistot**

- Paristoa ei saa niellä. Palovaara vaarallisten aineiden vuoksi.
- Tämä tuote sisältää nappiparistoja. Mikäli nappiparisto niellään, se voi aiheuttaa vakavia sisäisiä vammoja kahden tunnin sisällä ja aiheuttaa kuoleman.
- Pidä uudet ja käytetyt paristot lasten ulottumattomissa.
- Mikäli paristokotelo ei sulkeudu tiiviisti, tuotetta ei saa enää käyttää ja se on pidettävä lasten ulottumattomissa.
- Mikäli pelkää, että paristoja on nieltä tai työnnetty muihin kehon osiin, ota välittömästi yhteys lääkäriin.

hamaHama GmbH & Co KG
86652 Monheim / Germany**Service & Support**www.hama.com
+49 9091 502-0**D GB**

Raccolta Carta

All listed brands are trademarks of the corresponding companies. Errors and omissions excepted, and subject to technical changes. Our general terms of delivery and payment are applied.



00139993/01.22