

Haier

Condizionatore D'aria Portatile

installazione e manuale d'uso

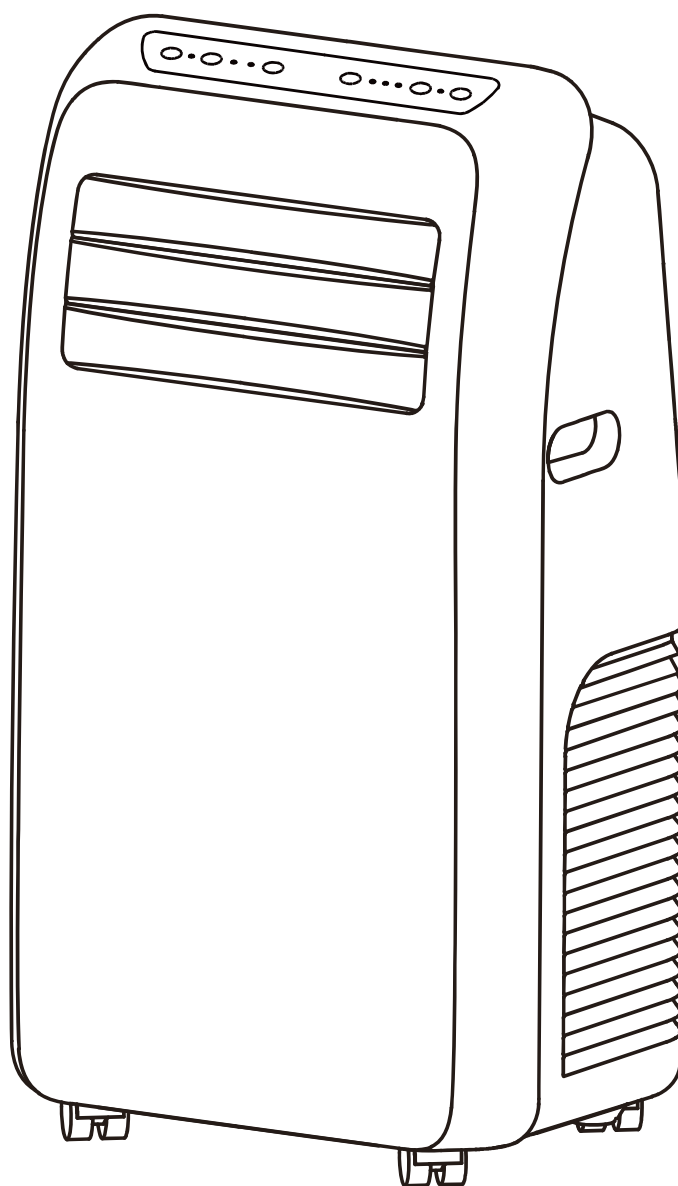
Modello:

AM09AA1TAA

AM12AA1TAA

AM09AA1GAA

AM12AA1GAA



La ringrazio molto per la selezione di questo nuovo modello di condizionatore d'aria portatile, leggere attentamente questo manuale di istruzioni prima di installare e utilizzare questo Apparecchio. Conservare correttamente questo manuale di istruzioni per eventuali riferimenti futuri.

TABELLA DEI CONTENUTI

SICUREZZA DELL'ARIA CONDIZIONATA	2
PARTI E CARATTERISTICHE	3
REQUISITI DI INSTALLAZIONE	3
Strumenti e Parti	3
Requisiti di Posizione	4
Requisiti Elettrici	4
ISTRUZIONI PER L'INSTALLAZIONE	5
Passo 1: Disimballare il Condizionatore d'Aria	5
Passo 2 : Installazione del pannello della finestra principale e dei pannelli di estensione	5
Passo 3: Collegare Il Gruppo Del Tubo Di Scarico Al Pannello Della Finestra	5&6
Passo 4: Collegare Il Tubo Di Scarico Al Condizionatore d'Aria	6
Passo 5: Installazione Completa	6
PANNELLO DI CONTROLLO	7
Pulsanti	7
Controllo Remoto	8
USO DEL CONDIZIONATORE D'ARIA	8
ISTRUZIONE DI DRENAGGIO	9
CURA DEL CONDIZIONATORE D'ARIA	10
Pulizia	10
Filtri dell'Aria	10
Conservazione	10
RISOLUZIONE DEI PROBLEMI	11
SPECIFICHE	12

MANTENIMENTO DI REGISTRAZIONE

Grazie per acquistare questo prodotto dei Dispositivi Haier. Questo manuale utente ti aiuterà a ottenere le migliori prestazioni dal tuo nuovo climatizzatore.

Per riferimento futuro, registrare il modello e il numero di serie riportati sull'etichetta sul lato del condizionatore d'aria e la data di acquisto.

Mettere la prova di acquisto in questo manuale per aiutare a ottenere il servizio di garanzia, se necessario.

Numero di modello

Numero Di Serie

Data di acquisto

SICUREZZA DELL'ARIA CONDIZIONATA

La vostra sicurezza e la sicurezza degli altri sono molto importanti.

Abbiamo fornito molti messaggi importanti per la sicurezza in questo manuale e sul vostro apparecchio. Leggere sempre e seguire tutti i messaggi di sicurezza.



Questo è il simbolo di avviso di sicurezza.

Questo simbolo avverte di potenziali pericoli che possono uccidere o voi e gli altri feriti. Tutti i messaggi di sicurezza seguiranno il simbolo di allarme di sicurezza e la parola "PERICOLO", "AVVERTIMENTO" o "ATTENZIONE".

Queste parole significano:



La situazione di pericolo imminente. Si potrebbe essere morte o lesioni gravi se non si seguono le istruzioni immediatamente.



Una situazione potenzialmente pericolosa che, se non evitata, potrebbe causare la morte o gravi lesioni personali.



La situazione potenzialmente pericolosa che, se non evitata, può causare lesioni lievi.

Tutti i messaggi di sicurezza vi dirà quello che il potenziale pericolo è, vi dirà come ridurre il rischio di lesioni, e ti dirà cosa può accadere se le istruzioni non vengono seguite.

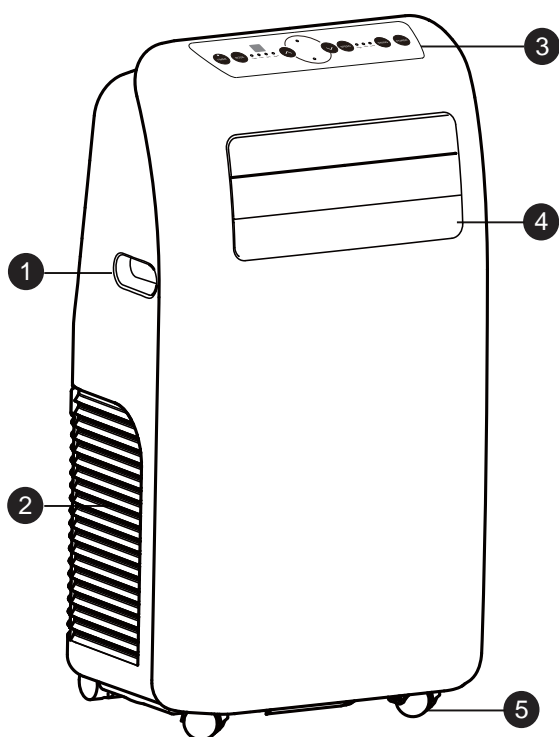
IMPORTANTI ISTRUZIONI DI SICUREZZA

AVVERTIMENTO: Per ridurre il rischio di incendi scosse elettriche, lesioni alle persone o danni quando si utilizza il condizionatore d'aria, seguire le precauzioni di base, incluse le seguenti:

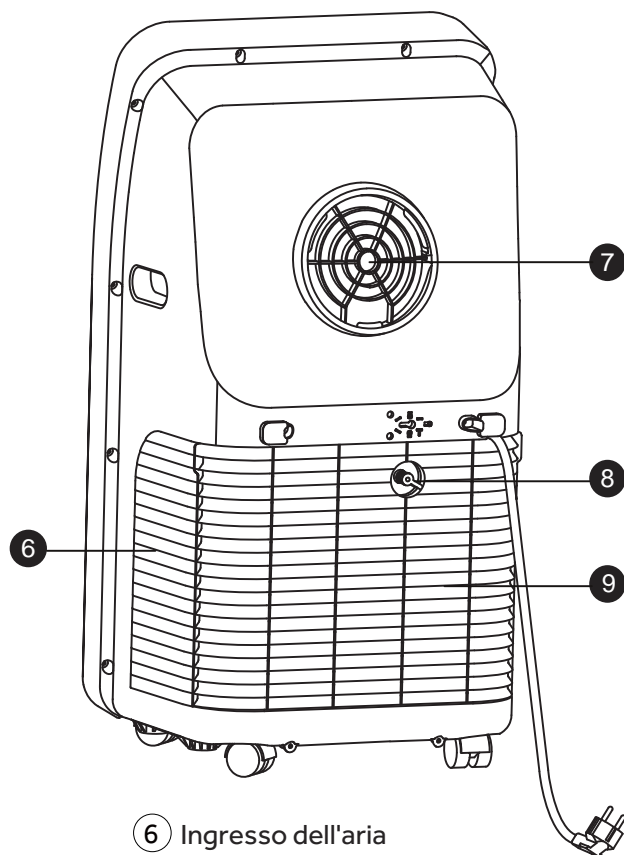
- Leggere tutte le istruzioni prima di utilizzare questo apparecchio.
- Collegare solo in una presa di terra.
- Non rimuovere i contatti di terra dal cavo di alimentazione.
- Non usare un adattatore.
- Non usare la prolunga.
- Non azionare il condizionatore d'aria se ha un cavo o la spina sono danneggiati, se non funziona correttamente, o se è stato danneggiato o è caduto.
- Il condizionatore d'aria deve essere eseguita solo da personale di assistenza qualificata. Chiamare una società di servizi autorizzato per l'esame, la riparazione o regolazione.
- Scollegare l'alimentazione prima della pulizia.
- **NOTA:** Spegnimento alimentazione premendo il pulsante di accensione non scollega l'apparecchio dalla rete elettrica.
- Non installare o utilizzare il condizionatore d'aria nelle aree in cui l'atmosfera contiene gas combustibili o dove l'atmosfera è contaminato. Evitare di eventuali sostanze chimiche che entrano in contatto con il condizionatore d'aria.
- Non conservare nulla direttamente sulla parte superiore del condizionatore d'aria.
- Utilizzare due o più persone di circolare e di installare l'aria condizionata.
- Non usare mai il condizionatore senza il filtro a posto.
- Non usare il condizionatore d'aria in prossimità di un bacino di vasca da bagno, doccia o lavare o di altra area umida.

LEGGI E CONSERVA QUESTE ISTRUZIONI

PARTIE CARATTERISTICHE



- ① Maniglia
- ② Ingresso dell'aria
- ③ Pannello di controllo
- ④ Barra di guida del vento
- ⑤ Fonditore



- ⑥ Ingresso dell'aria
- ⑦ Presa d'aria
- ⑧ Ugello di drenaggio della deumidificazione
- ⑨ Griglia di entrata dell'aria

REQUISITI DI INSTALLAZIONE

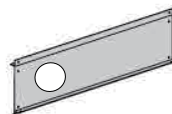
STRUMENTI E PARTI

Raccogliere gli strumenti e le parti necessari prima di iniziare l'installazione.

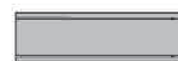
STRUMENTI NECESSARI

- Cacciavite a lama piatta

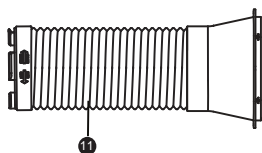
PARTI FORNITE



- Pannello della finestra principale



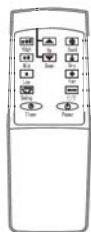
- Pannello di estensione principale



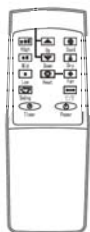
- Assemblaggio del tubo di scarico



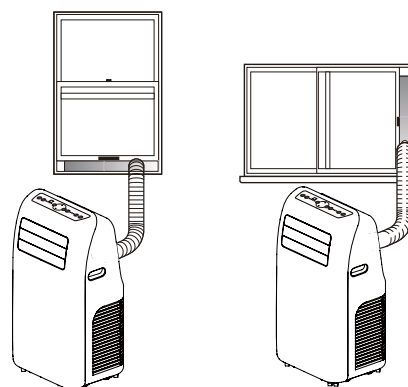
- Vite (2)
1 per pannelli di estensione
1 per ugello



- Telecomando per solo modello di raffreddamento



- Telecomando per modello di raffreddamento e riscaldamento



REQUISITI ELETTRICI

⚠ AVVERTIMENTO



Pericolo di scosse elettriche

- Collegare solo a una presa con messa a terra.
- Non rimuovere i contatti di messa a terra dalla spina del cavo di alimentazione.
- Non usare un adattatore.
- Non usare la prolunga.
- La mancata osservanza di queste istruzioni può provocare morte, incendio o scossa elettrica.

REQUISITI DI POSIZIONE

- Collocare il condizionatore d'aria su una superficie piana in un luogo distante almeno 51 cm da qualsiasi parete.
NOTA: Per garantire un flusso d'aria adeguato, è necessario mantenere uno spazio libero di 51 cm dal condizionatore alla parete
- Mantenere uno spazio minimo di 51 cm attorno al condizionatore per non ostruire il flusso d'aria
- Tenere il condizionatore d'aria libero da ostacoli quali tende, tapparelle, ecc.
- Il tubo di scarico deve essere libero da qualsiasi ostruzione.
- Non posizionare il condizionatore d'aria su una superficie instabile o sollevata perché potrebbe cadere e causare danni o lesioni.
- Non posizionare il condizionatore d'aria alla luce diretta del sole o vicino a fonti di calore come stufe, lavabi, ecc.
- Il pannello della finestra può essere installato in una finestra con un minimo di 90 cm fino ad un'apertura massima di 130 cm.

CAVO DI ALIMENTAZIONE

Requisiti di cablaggio

- Presa con messa a terra con fusibile da 230 Volt, 50 Hz, 16 amp
- Si consiglia l'utilizzo di un fusibile ritardato o di un interruttore di ritardo.
- Utilizzare solo un circuito dedicato.

NOTA: Non azionare altri apparecchi elettrici su questo circuito o è possibile far scattare l'interruttore / il fusibile.

Se questo cavo di alimentazione è danneggiato, non può essere riparato. Deve essere sostituito con un cavo dal produttore del prodotto.

METODO DI MESSA A TERRA RICHIESTO

Questo condizionatore d'aria deve essere collegato a terra. Il condizionatore d'aria è dotato di un cavo di alimentazione con spina di messa a terra. Il cavo di alimentazione deve essere collegato a una presa con messa a terra e collegato a terra in conformità con tutti i codici e le ordinanze locali.

230V
16 Amp

ISTRUZIONI PER L'INSTALLAZIONE

PASSO 1: DISIMBALLARE IL CONDIZIONATORE D'ARIA

⚠ AVVERTIMENTO

Pericolo eccessivo di peso

Utilizzare due o più persone per spostare e installare il condizionatore d'aria.

In caso contrario, si possono causare danni alla schiena o altri.

- Rimuovere i materiali di imballaggio. Conservare il cartone e l'imballaggio in schiuma per conservare il condizionatore d'aria quando non in uso.
NOTA: Non ci sono materiali di imballaggio all'interno del condizionatore per rimuovere: non aprire il cabinet.
- Smaltire / riciclare correttamente tutto il materiale di imballaggio.
- Maneggiare il condizionatore d'aria delicatamente.
- Mantenere il condizionatore d'aria in posizione verticale e livellato. Non posizionare il condizionatore d'aria su un lato, davanti, dietro o capovolto.

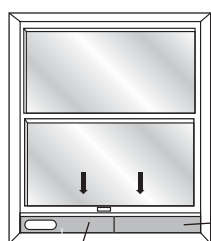
PASSO 2: INSTALLAZIONE DEL PANNELLO DELLA FINESTRA PRINCIPALE E DEI PANNELLI DI ESTENSIONE

NOTA: A seconda delle dimensioni dell'apertura della finestra, utilizzare il pannello principale e uno o entrambi i pannelli di estensione.

1. Aprire la finestra e posizionare il pannello della finestra principale nella finestra.

NOTA: Il gruppo finestra è progettato per ospitare una guida verticale o una finestra di scorrimento orizzontale.

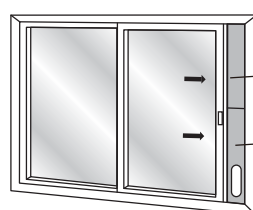
Finestra Scorrimento Verticale



(A) Pannello della finestra principale

(B) Pannello di estensione

Finestra di diapositiva orizzontale



(B) Pannello di estensione

(A) Pannello della finestra principale

2. Regolare il pannello di estensione per adattarlo alla larghezza o all'altezza della finestra come mostrato.

NOTA: Alcune installazioni di finestre potrebbero richiedere che i pannelli di estensione vengano tagliati.

3. Utilizzare una vite piatta per fissare il pannello principale al pannello di estensione.

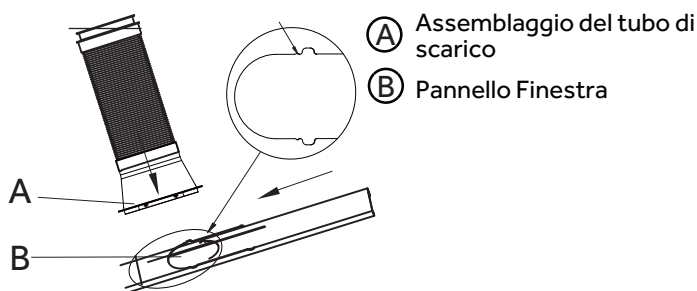


PASSO 3: COLLEGARE IL GRUPPO DEL TUBO DI SCARICO AL PANNELLO DELLA FINESTRA

1. Afferrare entrambe le estremità del tubo di scarico e tirare delicatamente per espandere il tubo.

NOTA: Non applicare tubi aggiuntivi per allungare la lunghezza. Ciò diminuirebbe l'efficienza di raffreddamento e potrebbe danneggiare il condizionatore d'aria.

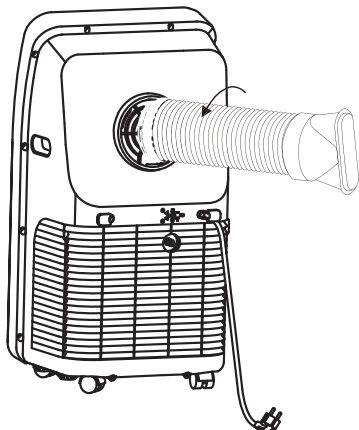
2. Inserire il tubo di scarico dell'aria nella piastra di tenuta della finestra, fissarlo con le viti



PASSO 4: COLLEGARE IL TUBO DI SCARICO AL CONDIZIONATORE D'ARIA

IMPORTANTE: Quando si collega il tubo, il condizionatore d'aria deve essere abbastanza vicino alla finestra da non staccare la piastra di tenuta della finestra. Una volta collegato il tubo, spostare il condizionatore d'aria a 51 cm dalla parete.

1. Align the notches on the connector end of the exhaust hose with the ridges in the opening on the back of the air conditioner.
2. Usando un movimento in senso antiorario, avvitare il tubo di scarico (estremità del connettore) nell'uscita dell'aria situata sul retro del condizionatore d'aria.



PASSO 5: INSTALLAZIONE COMPLETA

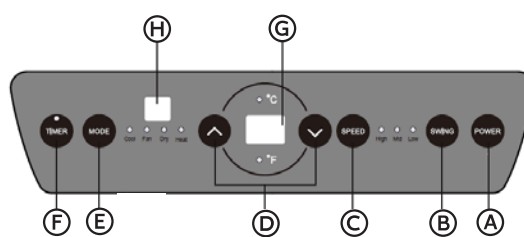
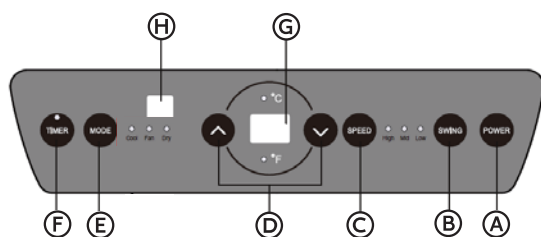
⚠ AVVERTIMENTO



Pericolo di scosse elettriche

Collegare solo a una presa con messa a terra.
 Non rimuovere i contatti di messa a terra dalla spina del cavo di alimentazione.
 Non usare un adattatore.
 Non usare la prolunga.
 La mancata osservanza di queste istruzioni può provocare morte, incendio o scossa elettrica.

PANNELLO DI CONTROLLO



PULSANTI:

(A) PULSANTE DI ACCENSIONE

Accende / spegne l'alimentazione del condizionatore d'aria.

NOTA: Spegnimento alimentazione premendo il pulsante di accensione non scollega l'apparecchio dalla rete elettrica.

(B) PULSANTE ALTALENA

Premere questo tasto in qualsiasi momento dopo aver acceso l'A / C per oscillare automaticamente la barra di guida del vento.

(C) PULSANTE DELLA VENTOLA

La velocità della ventola può essere regolata da Bassa velocità a Alta velocità quando il condizionatore d'aria è in funzione.

NOTA: La velocità della ventola non può essere regolata quando l'unità è in modalità Deum.

- Premere il pulsante Velocità ventola per alternare tra le due velocità. Il corrispondente indicatore della velocità del ventilatore si illuminerà.

(D) TASTI FRECCIA SU E GIÙ

Regola la temperatura o le ore nel tempo.

Per impostare la temperatura:

La temperatura può essere impostata tra 17 °C e 30 °C quando il condizionatore d'aria è in modalità Freddo.

1. Premere il pulsante Mode fino a selezionare la modalità Freddo.
2. Premere i pulsanti Freccia su o Freccia giù per selezionare la temperatura.

NOTA: La temperatura non può essere impostata quando il condizionatore d'aria è in modalità Ventola o Deum.

NOTA: I pulsanti Freccia su e Freccia giù, se premuti allo stesso tempo, consentono di selezionare tra la visualizzazione della temperatura in °C o °F. L'indicatore corrispondente si illuminerà.

(E) PULSANTE DI MODALITÀ

Premere il pulsante Modalità per alternare tra le opzioni operative. L'indicatore corrispondente si illuminerà.

Calore (su alcuni modelli) - Riscalda la stanza alla temperatura impostata

Freddo: raffredda la stanza alla temperatura impostata

Deum - Riduce l'umidità nella stanza

Ventola - Circola l'aria nella stanza senza raffreddamento

(F) PULSANTE DEL TIMER

Programmare un orario da (1 ora a 24 ore) affinché il condizionatore si spenga

Mentre il condizionatore è in funzione:

1. Premere il tasto Cronometro.
2. Premere i tasti freccia Su / Giù per selezionare il numero massimo di ore che il condizionatore d'aria di continuare ad operare prima dello spegnimento.

NOTA: Attendere circa 5 secondi per risparmiare tempo.

Quando il condizionatore è spento:

1. Premere il tasto Cronometro.
2. Premere i pulsanti freccia su / giù per selezionare il numero di ore in cui il condizionatore deve rimanere spento prima dell'accensione.

NOTA: Attendere circa 5 secondi per il tempo di accensione da salvare.

Per annullare il timer:

- Premere una volta il tasto del timer, le restanti ore lampeggia, premere nuovamente il pulsante del timer e il timer viene annullato.

(G) DISPLAY DEL PANNELLO DI CONTROLLO

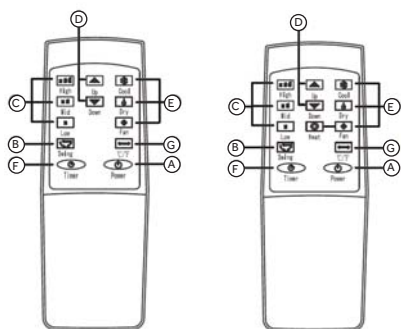
Consente di visualizzare la temperatura impostata in gradi Fahrenheit o Celsius gradi, o le ore rimanenti in un tempo di ritardo.

La spia corrispondente si accende.

(H) SEGNALE RICEZIONE SEGNALE CONTROLLO REMOTO

Puntare il telecomando verso la finestra in modo che il controllo riceve il segnale.

CONTROLLO REMOTO



1. Inserire le due batterie (acquistate dagli utenti).
2. Puntare il telecomando verso il ricevitore di segnale sul pannello di controllo per azionare il condizionatore d'aria.

(A) PULSANTE DI ACCENSIONE

Premere il tasto per accendere / spegnere l'A / C.

(B) TASTO ALTALENA

Premere questo tasto in qualsiasi momento dopo aver acceso l'A / C per oscillare automaticamente la barra di guida del vento.

(C) TASTO VELOCITÀ

Premere il tasto per scegliere ad alta bassa velocità del vento / marcia.

(D) TASTO DI REGOLAZIONE TEMPERATURA / TEMPO

Premere il tasto al modo per aumentare / diminuire la temperatura impostata di raffreddamento; premere in modalità di temporizzazione per regolare i tempi ON / OFF tempo; Premere SU e, contemporaneamente, per passare Fahrenheit e centigradi gradi di temperatura.

(E) TASTO MODALITÀ

Premere il tasto per scegliere di raffreddamento, ventilatore, deumidificazione e riscaldamento (solo per il raffreddamento e il modello di riscaldamento).

(F) TASTO TIMER

Premere il tasto in modalità standby per impostare l'ora ON. Premere questo tasto in modalità ON per impostare il tempo di spegnimento.

(G) °C / °F TASTO DI COMMUTAZIONE

Premere il tasto per cambiare °C e °F.

USO DEL CONDIZIONATORE D'ARIA

IMPORTANTE: Se il condizionatore d'aria è stato inclinato su un lato, attendere 24 ore prima di accendere il condizionatore per consentire all'olio di tornare al compressore. Ciò impedirà il malfunzionamento del condizionatore d'aria prematuramente.

- Lasciare 51 cm di spazio intorno all'unità per una corretta circolazione dell'aria.
- Non utilizzare il condizionatore d'aria senza filtro dell'aria in posizione.
- Non versare liquidi sul pannello di controllo; potrebbe causare un cortocircuito alle parti elettroniche interne che potrebbero disabilitarle o farle funzionare in modo improprio.
- Quando si accende il condizionatore d'aria per la prima volta dopo averlo collegato a una presa elettrica, l'unità si avvia in modalità di raffreddamento impostata a 22 °C e a velocità di ventilazione bassa. Il pannello di controllo visualizzerà la temperatura corrente della stanza.
- Quando si accende l'unità dopo l'uso precedente, si ricorderanno le ultime impostazioni utilizzate.
- Dopo un normale spegnimento, attendere 3 minuti prima di riavviare l'unità.
- In modalità di raffreddamento, questa unità non dovrebbe richiedere la rimozione dell'acqua. Questo modello ha un design unico che evapora continuamente l'acqua.
- Quando l'apparecchio viene fatto funzionare in condizioni di elevata umidità, può essere necessario svuotare periodicamente il serbatoio dell'acqua.
- L'unità si spegne automaticamente quando il serbatoio è pieno. L'indicatore completa acqua si illumina per avvisare l'utente di questa condizione.

ISTRUZIONE DI DRENAGGIO

⚠ AVVERTIMENTO



Pericolo di scosse elettriche

Scollegare l'alimentazione prima di pulirla.

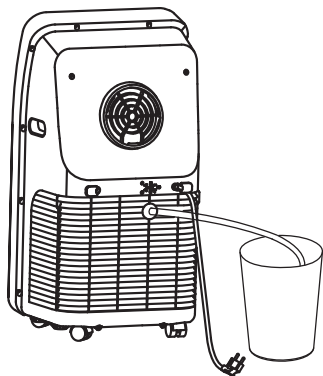
In caso contrario, possono verificarsi morte o scosse elettriche.

Ha due metodi di drenaggio che possono essere utilizzati: drenaggio manuale e drenaggio continuo.

SCARICO MANUALE

Questa unità è progettata con un efficiente sistema di auto-evaporazione e si suggerisce di utilizzare drenaggio manuale in raffreddamento. Condensa riciclerà nell'unità per raffreddare il condensatore e migliorare le prestazioni di raffreddamento. Tuttavia in condizioni di umidità estrema ($\geq 90\% \text{ RH}$), il serbatoio dell'acqua nel telaio si riempirà e "FL" apparirà sul display a LED. Quando ciò accade, il serbatoio dell'acqua deve essere scaricato manualmente dalla porta di scarico inferiore.

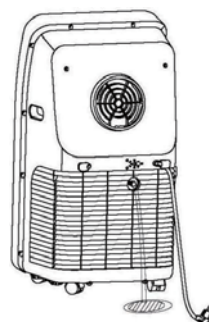
1. Mettere un recipiente dell'acqua sotto la porta di scarico inferiore sul retro dell'unità.
2. Avvitare il coperchio luce di scarico e poi collegare diametro interno del tubo di scarico in PVC 12 millimetri scarico fori per consentire il flusso dell'acqua nel recipiente dell'acqua.
3. Dopo che l'acqua ha smesso di scorrere, reinserire il tappo dell'acqua e avvitare saldamente il coperchio della porta di scarico sulla porta di drenaggio.



SCARICO CONTINUO

Si raccomanda di utilizzare questo metodo, e drenare dal porto scarico inferiore se l'unità viene utilizzata in modalità di riscaldamento, poiché il sistema di raffreddamento autonomo evaporativo non funziona in modalità di riscaldamento.

1. Svitare il coperchio della porta di drenaggio e rimuovere il tappo dell'acqua.
2. Collegare il foro di scarico con un tubo di scarico in PVC di diametro esterno da 13 mm, inserito il più profondamente possibile per evitare perdite.
3. Tirare l'estremità del tubo di scarico in una presa di scarico all'interno della casa o all'esterno della casa.



NOTA:

- Il tubo di scarico deve essere installato prima unità inizia a lavorare.
- Il tubo di scarico deve essere disposto in modo che non possa essere accidentalmente acceduto durante il normale utilizzo. Dovrebbe anche essere posto il più diritta possibile, senza curve strette che potrebbero limitare la portata d'acqua. L'intero tubo di scarico deve essere mantenuta ad un livello inferiore a quello della luce di scarico.

⚠ AVVERTIMENTO

Azzardo Soffoco

Mantenere il coperchio di scarico e il tappo dell'acqua immagazzinati in modo sicuro, fuori dalla vista e dalla portata di neonati e bambini, quando è stato adottato un drenaggio continuo.

CURA DEL CONDIZIONATORE D'ARIA

⚠ AVVERTIMENTO



Pericolo di scosse elettriche

Scollegare l'alimentazione prima di pulirla.
In caso contrario, possono verificarsi morte o scosse elettriche.

PULIZIA

1. Scollegare o scollegare l'alimentazione.
2. Utilizzare solo un panno morbido inumidito con acqua per pulire l'armadio.

NOTA:

- Non utilizzare un liquido o spruzzare il detergente per pulire il condizionatore d'aria.
- NON usare prodotti chimici, abrasivi, ammoniaca, candeggina, detersivi concentrati, solventi o spugnette abrasive. Alcune di queste sostanze chimiche / articoli possono danneggiare e / o scolorire il condizionatore d'aria.

3. Asciugare accuratamente con un panno morbido.
4. Collegare o ricollegare l'alimentazione.

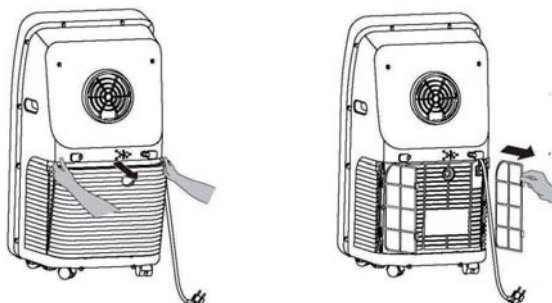
FILTRI DELL'ARIA

Il filtro dell'aria deve essere pulito almeno una volta alla settimana affinché l'unità funzioni in modo ottimale

IMPORTANTE: Non utilizzare il condizionatore d'aria senza filtro dell'aria in posizione.

1. Scollegare o scollegare l'alimentazione.

2. Estrarre la griglia di ingresso dell'aria ed estrarre il filtro schermo su entrambi i lati secondo la direzione indicata nelle figure seguenti.



3. Mettere schermata di filtro in acqua calda (circa 40 °C) addizionata di detersivo neutro, asciugarlo in un luogo ombreggiato dopo la pulizia.
4. Reinstallare i filtri
5. Collegare o ricollegare l'alimentazione.

CONSERVAZIONE

Se l'unità non viene utilizzata per un lungo periodo di tempo:

1. Scollegare o scollegare l'alimentazione.
2. Scaricare l'acqua dal serbatoio dell'acqua. Vedi "Cura del condizionatore d'aria".
3. Utilizzare l'imballaggio originale per reimballare l'unità per evitare l'accumulo di polvere o sporcizia.
4. Conservare il condizionatore d'aria in un luogo fresco e asciutto.

RISOLUZIONE DEI PROBLEMI

Prima prova le soluzioni suggerite qui per evitare eventualmente il costo di una chiamata di servizio.

PROBLEMA	CAUSA	SOLUZIONE
L'A / C non funziona	Non collegato a	Collegare un drenaggio
	Il display mostra "FL"	Riavviare l'A / C dopo l'accensione o ff e drenante, poi diventerà normale
	La funzione di arresto ritardato viene avviata	L'A / C può essere riavviato 3 minuti dopo essere svolta o ff.
L'A / C inizia frequentemente	Alla luce diretta del sole	Disegna le tende o le veneziane per rinfrescare la stanza
	Porte e / o finestre sono tenute aperte; ci sono molte persone o altre fonti di calore all'interno della stanza	Chiudere porte e finestre, rimuovere o ridurre la fonte di calore.
	La schermata del filtro è molto sporca	Pulirlo o sostituirlo
	La presa d'aria o l'uscita dell'aria sono bloccate	Deselezionare il blocco
Grande rumore dell'A / C	L'A / C non è posizionato in una posizione stabile.	Posizionare l'A / C su una superficie piana e stabile in modo che sia stabile
Il compressore non funziona	Il compressore dispone di una funzione di protezione ritardata che viene attivata dopo un taglio di alimentazione.	Scollegare l'A / C dall'alimentazione. Attendere almeno 3 minuti e inserire nuovamente a spina A / C.

SPECIFICHE

INFORMAZIONI IMPORTANTI REGARDING DEL REFRIGERANTE USATO

Avvertenza aggiuntiva per l'apparecchio con gas refrigerante R290 (fare riferimento alla targhetta con il tipo di gas refrigerante utilizzato)



ATTENZIONE SULL'INCENDIO
LEGGERE ATTENTAMENTE IL PRINCIPIO PRIMA DI UTILIZZARE L'APPARECCHIO

Il gas refrigerante R290 è conforme alle direttive ambientali Europee.

Questo apparecchio contiene approssimativamente X g di gas refrigerante R290

L'apparecchio deve essere installato, utilizzato e conservato in una stanza con una superficie superiore a Y m².

Modello	X	Y
AM09AA1TAA	235	12
AM12AA1TAA	245	12
AM09AA1GAA	235	12
AM12AA1GAA	245	12

CONFORMITÀ DEI REGOLAMENTI EUROPEI PER I MODELLI

WEEE

In conformità con la direttiva 2012/19 / UE del Parlamento Europeo, con la presente si informa il consumatore sulle disquisiti posal dei prodotti elettrici ed elettronici.

REQUISITI DI SMALTIMENTO:



Il climatizzatore è contrassegnato con questo simbolo. Ciò significa che i prodotti elettrici ed elettronici non devono essere mescolati con i rifiuti domestici non differenziati. Non cercare di smontare il sistema da soli: lo smantellamento del sistema di aria condizionata, il recupero del refrigerante, di petrolio e di altre parti deve essere eseguita da un installatore qualificato in conformità alla legislazione locale e nazionale in materia. Condizionatori d'aria devono essere trattati in un impianto di trattamento specializzato per il riutilizzo, il riciclaggio e il recupero. Assicurandosi che questo prodotto sia smaltito correttamente, si contribuisce a prevenire potenziali conseguenze negative per l'ambiente e la salute umana. Si prega di contattare l'installatore o l'autorità locale per ulteriori informazioni. Batteria deve essere rimossa dal telecomando e di raccolta separata in conformità alla legislazione locale e nazionale vigente.