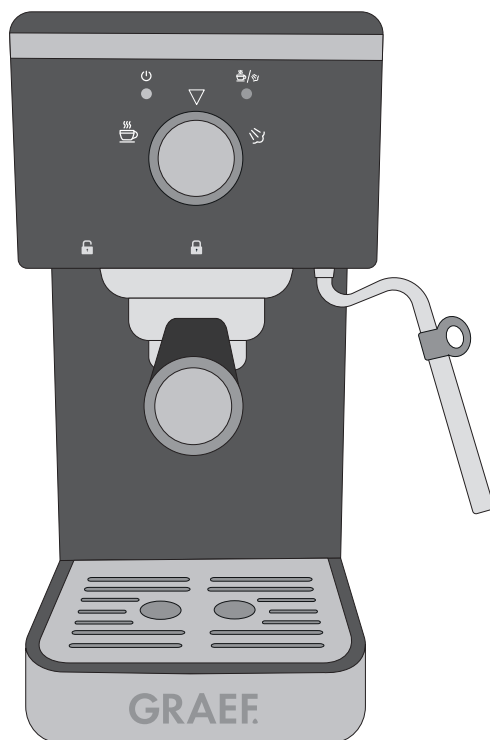


# GRAEF.



**DE** Bedienungsanleitung

**ES** Manual de instrucciones

**EN** Operating Instructions

**IT** Manuale operativo

**FR** Instructions d'utilisation

**DK** Betjeningsvejledning

**NL** Gebruiksaanwijzing

## **ALLGEMEINE SICHERHEITSHINWEISE**

Dieses Gerät entspricht den relevanten Sicherheitsbestimmungen. Ein unsachgemäßer Gebrauch kann zu Personen- und Sachschäden führen.

Bitte beachten Sie für einen sicheren Umgang mit dem Gerät die folgenden Hinweise:

- Kontrollieren Sie das Gerät vor der Verwendung auf äußere sichtbare Schäden am Gehäuse, Anschlusskabel und Stecker. Nehmen Sie ein beschädigtes Gerät nicht in Betrieb.
- Ist die Anschlussleitung beschädigt, darf sie, um Gefährdungen zu vermeiden, nur durch den Hersteller, seinen Kundendienst oder eine ähnlich qualifizierte Person ersetzt werden.
- Reparaturen dürfen nur durch einen Fachmann oder den Graef-Kundendienst ausgeführt werden. Durch unsachgemäße Reparaturen können erhebliche Gefahren für den Benutzer entstehen. Zudem erlischt der Gewährleistungsanspruch.
- Defekte Bauteile dürfen ausschließlich durch Original-Ersatzteile ausgetauscht werden. Nur bei diesen Teilen ist gewährleistet, dass sie die Sicherheitsanforderungen erfüllen.
- Dieses Gerät kann unter Aufsicht von Kindern ab 8 Jahren sowie von Personen mit reduzierten physischen, sensorischen oder mentalen Fähigkeiten oder mangelnder Erfahrung benutzt werden, wenn sie im sicheren Gebrauch des Gerätes unterwiesen wurden und die sich daraus ergebenden Gefahren verstanden haben. Reinigung und Benutzerwartung dürfen nur dann von Kindern durchgeführt werden, wenn sie sind 8 Jahre oder älter sind und dabei beaufsichtigt werden.
- Das Gerät und seine Anschlussleitung sind von Kindern unter 8 Jahren fernzuhalten.
- Das Gerät ist kein Spielzeug, Kinder sollten beim Umgang damit entsprechend beaufsichtigt werden.
- Das Gerät ist nicht darauf ausgelegt, mit einer externen Zeitschaltuhr oder einer separaten Fernsteuerung betrieben zu werden.
- Die Zuleitung immer am Anschlussstecker aus der Steckdose ziehen, nicht am Anschlusskabel.
- Das Stromkabel sollte frei liegen, sodass nichts / niemand dran hän-

gen bleiben und das Gerät zum Stürzen oder Fallen bringen werden kann.

- Lassen Sie das Gerät während des Betriebes und während der Entkalkung nicht unbeaufsichtigt.
- Verpackungsmaterialien dürfen nicht zum Spielen verwendet werden. Es besteht Erstickungsgefahr.
- Beachten Sie die Hinweise zu den Anforderungen an den Aufstellort sowie zum elektrischen Anschluss des Gerätes, um Personen- und Sachschäden zu vermeiden.
- Geben Sie das Gerät nicht in die Spülmaschine und nutzen Sie es nicht unter fließendem Wasser.



Während des Gebrauchs erhitzen sich die Oberflächen, auch danach bleiben sie noch eine Zeit lang heiß.

Dieses Gerät ist für den Gebrauch im Haushalt und ähnlichen Bereichen bestimmt, wie beispielsweise:

- In Mitarbeiterküchen für Geschäfte und Büros
- In landwirtschaftlichen Betrieben
- In Hotels, Motels und anderen Wohneinrichtungen
- Frühstückspensionen

Eine andere oder darüber hinausgehende Benutzung gilt als nicht bestimmungsgemäß.

#### **VORSICHT**

Von dem Gerät können bei nicht bestimmungsgemäßer Verwendung Gefahren ausgehen. Daher bitte:

- Das Gerät ausschließlich bestimmungsgemäß verwenden.
- Die in dieser Bedienungsanleitung beschriebenen Vorgehensweisen einhalten.

Ansprüche jeglicher Art wegen Schäden aus nicht bestimmungsgemäßer Verwendung sind ausgeschlossen. Das Risiko trägt allein der Betreiber.

DE

EN

FR

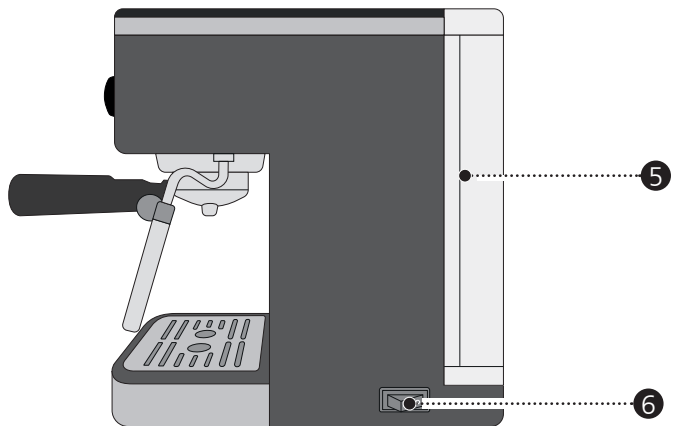
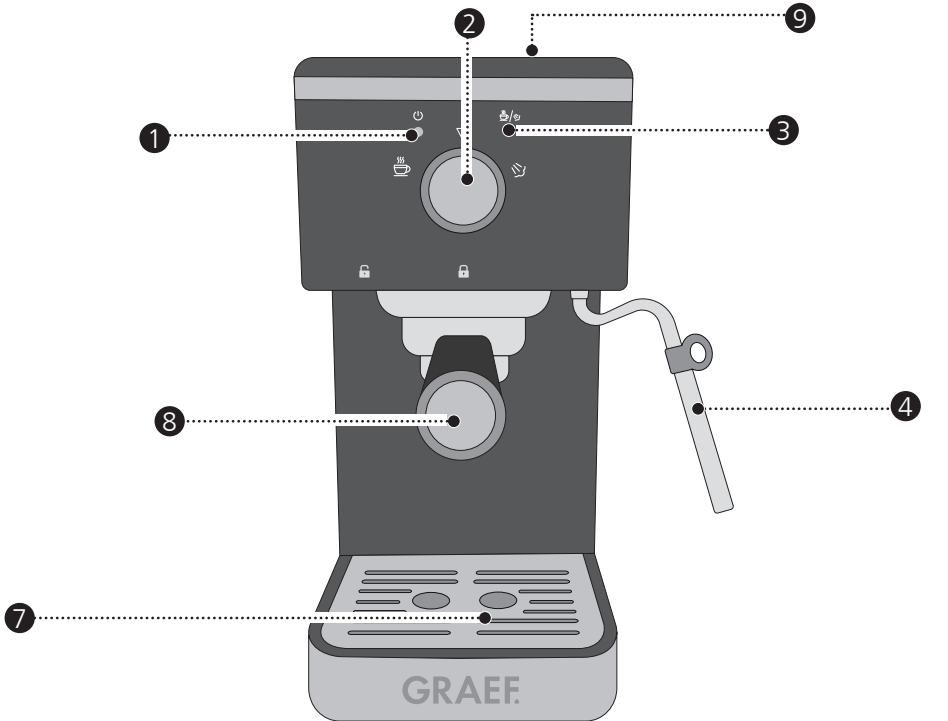
NL

ES

IT



DK

## PRODUKTBESCHREIBUNG



- ① Kontroll- / Entkalkungsleuchte
- ② Drehknopf
- ③ Funktionsleuchte
- ④ Dampf- / Heißwasserlanze mit Pannarello
- ⑤ Entnehmbare Wassertank
- ⑥ Ein- / Ausschalter (Netzschalter)
- ⑦ Abtropfschale
- ⑧ Siebträger
- ⑨ Warmhalteplatte für Tassen (passiv)

## **INHALT**

Allgemeine Sicherheitshinweise.....	2
Produktbeschreibung .....	4
Vorwort .....	6
Informationen zu dieser Bedienungsanleitung .....	6
Warnhinweise.....	6
Gefahr durch elektrischen Strom .....	7
Bestimmungsgemäße Verwendung .....	7
Haftungsbeschränkung .....	7
Auspacken.....	8
 Entsorgung der Verpackung.....	8
Anforderungen an den Aufstellort .....	8
Elektrischer Anschluss .....	8
Vor dem Erstgebrauch.....	9
Auto-Abschaltung (Stand By) .....	9
Inbetriebnahme .....	9
Einsetzen des Siebeinsatzes.....	9
Vorbereitung.....	9
Espressozubereitung .....	10
Milchaufschäumen mit Pannarello.....	10
Milchaufschäumen ohne Pannarello.....	11
Aktivierung der Heißwasserfunktion.....	12
Reinigung des Brühkopfes.....	12
Entkalkung .....	13
Nachspülen nach der Entkalkung .....	14
Zurücksetzen des Entkalkungshinweises.....	14
Äußere Reinigung .....	14
Kundendienst .....	15
 Entsorgung des Gerätes .....	15
2 Jahre Gewährleistung .....	15
Zubehör.....	15

## **VORWORT**

Sehr geehrte Kundin, sehr geehrter Kunde, mit dieser Siebträger-Espressomaschine haben Sie eine gute Wahl getroffen. Sie haben ein anerkanntes Qualitätsprodukt erworben. Wir danken Ihnen für Ihren Kauf und wünschen Ihnen viel Freude mit Ihrer neuen Graef-Siebträger-Espressomaschine.

## **INFORMATIONEN ZU DIESER BEDIENUNGSANLEITUNG**

Diese Bedienungsanleitung der Siebträger-Espressomaschine (nachfolgend als Gerät bezeichnet) gibt Ihnen wichtige Hinweise für die Inbetriebnahme, die Sicherheit, den bestimmungsgemäßen Gebrauch und die Pflege des Gerätes.

Die Bedienungsanleitung muss ständig am Gerät verfügbar sein. Sie ist von jeder Person zu lesen und anzuwenden, die mit der:

- Inbetriebnahme,
- Bedienung,
- Behebung von Störungen und / oder
- Reinigung

des Gerätes beauftragt ist.

Bewahren Sie diese Bedienungsanleitung auf und geben Sie sie mit dem Gerät an den Nachbesitzer weiter.

Diese Bedienungsanleitung kann nicht jeden denkbaren Aspekt berücksichtigen. Für weitere Informationen oder bei Problemen, die in dieser Anleitung nicht oder nicht ausführlich genug behandelt werden, wenden Sie sich bitte an den Graef-Kundendienst oder an Ihren Fachhandel.

## **WARNHINWEISE**

In der vorliegenden Bedienungsanleitung werden folgende Warnhinweise und Signalwörter verwendet:

### **WARNUNG**

Dies weist auf eine möglicherweise gefährliche Situation hin. Die Nichtbeachtung des Hinweises kann zu schweren Verletzungen oder sogar zum Tode führen.

### **VORSICHT**

Dies weist auf eine möglicherweise gefährliche Situation hin. Bei Nichtbeachtung des Hinweises können Sachschäden entstehen.

### **WICHTIG!**

Dies weist auf Anwendungstipps und andere besonders wichtige Informationen hin.

## **GEFAHR DURCH ELEKTRISCHEN STROM**

### **⚠️ WARNUNG**

Bei Kontakt mit unter Spannung stehenden Leitungen oder Bauteilen besteht Lebensgefahr!

Beachten Sie die folgenden Sicherheitshinweise, um eine Gefährdung durch elektrischen Strom zu vermeiden:

- Benutzen Sie das Gerät nicht, wenn das Stromkabel oder der Stecker beschädigt ist.
- Lassen Sie in diesem Fall vor der Weiterbenutzung des Gerätes durch den Graef-Kundendienst oder eine autorisierte Fachkraft eine neue Anschlussleitung installieren.
- Öffnen Sie auf keinen Fall das Gehäuse des Gerätes. Werden spannungsführende Anschlüsse berührt oder wird der elektrische und mechanische Aufbau verändert, besteht Stromschlaggefahr.
- Niemals unter Spannung stehende Teile berühren. Dies kann einen elektrischen Schlag verursachen und sogar zum Tode führen.

### **BESTIMMUNGSGEMÄSSE VERWENDUNG**

Dieses Gerät ist nicht für den gewerblichen Gebrauch bestimmt. Verwenden Sie das Gerät nur in geschlossenen Räumen und betreiben Sie es nur mit Wasser. Um potentielle Gefahren zu vermeiden, benutzen Sie das Gerät nur zur Kaffeezubereitung und zum Aufschäumen von Milch. Jede andere Verwendung ist nicht zulässig.

### **HAFTUNGSBESCHRÄNKUNG**

Alle in dieser Bedienungsanleitung enthaltenen technischen Informationen, Daten und Hinweise für die Installation, den Betrieb und die Pflege des Gerätes entsprechen dem letzten Stand bei Drucklegung und erfolgen unter Berücksichtigung unserer bisherigen Erfahrungen und Erkenntnisse nach bestem Wissen.

Aus den Angaben, Abbildungen und Beschreibungen in dieser Anleitung können keine Ansprüche hergeleitet werden.

Der Hersteller übernimmt keine Haftung für Schäden aufgrund von:

- Nichtbeachtung der Anleitung
- Nicht bestimmungsgemäßer Verwendung
- Unsachgemäßen Reparaturen
- Technischen Veränderungen
- Verwendung nicht zugelassener Ersatzteile

Übersetzungen werden nach bestem Wissen erstellt. Wir übernehmen keine Haftung für Übersetzungsfehler. Verbindlich bleibt allein der ursprüngliche deutsche Text.

DE

EN

FR

NL

ES

IT

DK

## **AUSPACKEN**

Beim Auspacken des Gerätes gehen Sie wie folgt vor:

- Entnehmen Sie das Gerät aus dem Karton.
- Entfernen Sie alle Verpackungsteile.
- Entfernen Sie eventuelle Aufkleber am Gerät (nicht das Typenschild).



## **ENTSORGUNG DER VERPACKUNG**

Die Verpackung schützt das Gerät vor Transportschäden. Die Verpackungsmaterialien sind nach Umweltverträglichkeit und entsorgungstechnischen Gesichtspunkten ausgewählt und deshalb recycelbar.

Die Rückführung der Verpackung in den Materialkreislauf spart Rohstoffe und verringert das Abfallaufkommen. Entsorgen Sie nicht mehr benötigte Verpackungsmaterialien an den Sammelstellen für das Verwertungssystem »Grüner Punkt«.

### **WICHTIG!**

Heben Sie die Original-Verpackung während der Gewährleistungszeit auf, um das Gerät im Gewährleistungsfall ordnungsgemäß verpacken und transportieren zu können.

## **ANFORDERUNGEN AN DEN AUFSTELLORT**

Für einen sicheren und fehlerfreien Betrieb des Gerätes muss der Aufstellort folgende Voraussetzungen erfüllen:

- Das Gerät muss auf einer festen, ebenen, waagerechten und rutschfesten Unterlage mit ausreichender Tragkraft aufgestellt werden.
- Achten Sie darauf, dass das Gerät nicht umfallen kann.
- Wählen Sie den Aufstellort so, dass Kinder nicht die heiße Oberfläche des Gerätes oder die Zuleitung berühren können.
- Stellen Sie das Gerät nicht auf heißen Oberflächen wie z. B. Herdplatten oder in der Nähe davon auf.
- Benutzen Sie das Gerät nicht im Freien und bewahren Sie es an einem trockenen Ort auf.
- Das Gerät ist nicht für den Einbau in einen Wand- oder Einbauschränk gedacht.
- Stellen Sie das Gerät nicht in einer heißen, nassen oder feuchten Umgebung auf.
- Die Steckdose muss leicht zugänglich sein, sodass der Stecker notfalls leicht gezogen werden kann.

## **ELEKTRISCHER ANSCHLUSS**

Für einen sicheren und fehlerfreien Betrieb des Gerätes sind beim elektrischen Anschluss folgende Hinweise zu beachten:

- Vergleichen Sie vor dem Anschließen die Anschlussdaten (Spannung und Frequenz) auf dem Typenschild mit denen Ihres Stromnetzes. Diese Daten müssen übereinstimmen, damit keine Schäden am Gerät auftreten. Kontaktieren Sie bei Unsicherheit eine Elektrofachkraft.



- Die Steckdose muss mindestens über einen 10-A-Sicherungsschutzschalter abgesichert sein.
- Vergewissern Sie sich, dass das Stromkabel unbeschädigt ist und nicht über heiße Flächen oder scharfe Kanten verlegt wird.
- Das Anschlusskabel darf nicht straff gespannt sein.
- Die elektrische Sicherheit des Gerätes ist nur dann gewährleistet, wenn es an ein vorschriftsmäßig installiertes Schutzleitersystem angeschlossen wird. Der Betrieb an einer Steckdose ohne Schutzleiter ist nicht zulässig. Lassen Sie die Hausinstallation bei Unsicherheiten durch eine Elektrofachkraft überprüfen. Der Hersteller übernimmt keine Verantwortung für Schäden, die durch einen fehlenden oder unterbrochenen Schutzleiter verursacht werden.

DE

EN

FR

NL

ES

IT

DK

### **VOR DEM ERSTGEBRAUCH**

Reinigen Sie den Siebträger (nicht das Gerät) und den Wassertank vor dem Erstgebrauch unter fließendem Wasser, damit eventuelle Produktionsrückstände entfernt werden.

### **AUTO-ABSCHALTUNG (STAND BY)**

Nach längerer Nichtbenutzung schaltet das Gerät in den Stand-by-Modus. Um das Gerät wieder einzuschalten, drehen Sie den Drehknopf kurz nach links und wieder zurück zur Mitte oder betätigen Sie den Ein- / Ausschalter.

### **INBETRIEBNAHME**

#### **VORSICHT**

Beachten Sie die folgenden Sicherheitshinweise, um Gefahren und Sachschäden zu vermeiden:



- Während des Gebrauchs werden die Oberflächen heiß.
- Entfernen Sie niemals den mit Kaffeemehl gefüllten Siebträger während des Durchlaufs, da er unter Druck steht.
- Prüfen Sie vor der Espressozubereitung, ob der Siebträger fest angezogen ist.
- Um potenzielle Gefahren zu vermeiden, benutzen Sie das Gerät nur zur Kaffeezubereitung und zum Aufschäumen von Milch. Jede andere Verwendung ist nicht zulässig.

### **EINSETZEN DES SIEBEINSATZES**

Setzen Sie den gewünschten Siebeinsatz in den Siebträger. Achten Sie darauf, dass die Vertiefung am Siebeinsatz auf der Aussparung im Siebträger liegt. Drehen Sie den Siebeinsatz anschließend mit einer viertel Umdrehung nach rechts. Der Siebeinsatz sitzt nun locker im Siebträger, fällt aber nicht heraus.

### **VORBEREITUNG**

Die folgenden Schritte dienen dem Anwärmen des Siebträgers, des Siebeinsatzes und der Tassen.

- Schalten Sie das Gerät ein. Leuchtet die Kontrollleuchte permanent, ist das Gerät betriebsbereit.
- Befüllen Sie den Wassertank mit Wasser (maximal 1,25 Liter).
- Setzen Sie den gewünschten Siebeinsatz in den Siebträger.
- Setzen Sie den Siebträger ohne Kaffeemehl unter den Brühkopf. Der Griff des Siebträgers muss auf die Position  zeigen. Halten Sie das Gerät fest und drehen Sie den Griff des Siebträgers nach rechts. Der Griff muss nun auf die Position  zeigen.
- Stellen Sie eine Tasse unter den Auslauf.
- Drehen Sie den Drehknopf nach links.
- Lassen Sie die Tasse halbvoll laufen, um das System auf Temperatur zu bringen.
- Drehen Sie den Drehknopf zurück zur Mitte.
- Leeren Sie die Tasse aus.

## **ESPRESSOZUBEREITUNG**

### **WICHTIG!**

Achten Sie darauf, dass immer ausreichend Wasser im Tank ist.

- Trocknen Sie den Siebträger nach der Vorbereitung ab.
- Mahlen Sie den Kaffee direkt in den Siebträger.
- Pressen Sie das Kaffeemehl mit dem beigefügten Tamper an.
- Der Abstand zwischen der oberen Kante des Siebes und dem Kaffeemehl sollte ca. 3 mm betragen.
- Wischen Sie das überschüssige Kaffeemehl vom Rand ab und spannen Sie den Siebträger sicher ein.
- Stellen Sie eine oder zwei Tassen unter den Auslauf.
- Drehen Sie den Drehknopf nach links. Das Gerät beginnt mit dem Brühvorgang.
- Drehen Sie den Drehknopf zurück zur Mitte, wenn die gewünschte Kaffeemenge erreicht ist. Entnehmen Sie den Siebträger.
- Halten Sie den Siebeinsatz mit Hilfe des Siebhalters fest und klopfen Sie das Kaffeemehl in einen Tresterbehälter (nicht im Lieferumfang enthalten).
- Schalten Sie das Gerät am Netzschalter aus.

## **MILCHAUFSCÄUMEN MIT PANNARELLO**

Sollte das Gerät ausgeschaltet sein, schalten Sie es ein.

- Füllen Sie das Milchkännchen zur Hälfte mit kalter Milch.
- Halten Sie die Dampfzange über das Abtropfgitter.
- Drehen Sie den Drehknopf nach rechts.
- Lassen Sie das Kondenswasser entweichen und warten Sie einen kurzen Moment, bis Dampf austritt.
- Drehen Sie den Drehknopf zurück zur Mitte.

- Schwenken Sie die Dampfzange nach außen.
- Tauchen Sie die Dampfzange knapp unter die Oberfläche der Milch im Milchkännchen ein und halten Sie das Milchkännchen leicht schräg.
- Sie können den schmalen Ausguss als Führungshilfe nehmen.
- Drehen Sie den Drehknopf nach rechts.
- Drehen Sie den Drehknopf zurück zur Mitte, sobald das Milchkännchen zu heiß wird, um es festzuhalten.
- Schäumen Sie die Milch nicht länger als 60 Sekunden auf, um ein Überhitzen der Milch zu vermeiden.
- Ziehen Sie die Dampfzange aus dem Milchkännchen.
- Schwenken Sie das Milchkännchen nach dem Aufschäumen leicht im Kreis und klopfen Sie es mit dem Boden vorsichtig auf die Tischplatte, um grobe Luftbläschen unterzuheben und den Milchschaum gleichmäßig zu verteilen.
- Entfernen Sie nach ausreichender Abkühlung den Pannarello. Wischen Sie die Dampfzange mit einem feuchten Tuch ab. **Vorsicht: Sowohl der Pannarello als auch die Dampfzange können direkt nach der Benutzung noch sehr heiß sein.**
- Spülen Sie den Pannarello unter fließendem Wasser ab, um die Milchreste zu entfernen, und setzen Sie ihn wieder auf die Dampfzange.
- Befüllen Sie nach Beendigung des Aufschäumens ein Gefäß mit Wasser. Stellen Sie es unter die Dampfzange und gehen Sie wie beim Milchaufschäumen vor, um die Zange zu reinigen.

**Bitte beachten Sie:**

Wenn die Milch auf über 70 °C erhitzt wird, fällt der Schaum sehr schnell zusammen und das Getränk schmeckt später zu süß oder gar nach verbrannter Milch.

**MILCHAUFSCÄUMEN OHNE PANNARELLO**

Um einen sehr feinporigen Milchschaum zu erzeugen, können Sie die Milch auch ohne Pannarello aufschäumen. Dies bedarf ein wenig Übung.

Sollte das Gerät ausgeschaltet sein, schalten Sie es ein.

- Füllen Sie das Milchkännchen zur Hälfte mit kalter Milch.
- Halten Sie die Dampfzange über das Abtropfgitter.
- Drehen Sie den Drehknopf nach rechts.
- Lassen Sie das Kondenswasser entweichen und warten Sie einen kurzen Moment, bis Dampf austritt.
- Drehen Sie den Drehknopf zurück zur Mitte.
- Schwenken Sie die Dampfzange nach außen.
- Tauchen Sie die Dampfzange ca. 1-2 cm leicht schräg (in einem Winkel von ca. 45°) und nicht gerade in das Milchkännchen. Der schmale Ausguss kann als Führungshilfe genutzt werden.
- Drehen Sie den Drehknopf nach rechts.
- So lange Luft untermischen, bis das Milchvolumen um ca. die Hälfte zugenommen hat (Ziehphase).

**Hinweis:** Die richtige Position haben Sie erreicht, wenn Sie ein „Schlürfgeräusch“ hören. Dieses kann kurz ausbleiben, da die Oberfläche der Milch in Bewegung ist.

- Halten Sie die Lanze nun etwas tiefer in die Milch, damit keine neue Luft mehr gezogen wird. Die Milch sollte in rollende Bewegungen versetzt werden (Rollphase).
- Drehen Sie den Drehknopf zurück zur Mitte, sobald das Milchkännchen zu heiß wird, um es festzuhalten.
- Ziehen Sie die Dampfzange erst dann aus dem Milchkännchen.
- Schwenken Sie das Milchkännchen nach dem Aufschäumen leicht im Kreis und klopfen Sie es mit dem Boden vorsichtig auf die Tischplatte, um grobe Luftbläschen unterzuheben und den Milchschaum gleichmäßig zu verteilen.
- Wischen Sie die Dampfzange nach ausreichender Abkühlung mit einem feuchten Tuch ab. **Vorsicht: Sie kann direkt nach der Benutzung noch sehr heiß sein.**

**Bitte beachten Sie:**

Wenn die Milch auf über 70 °C erhitzt wird, fällt der Schaum sehr schnell zusammen und das Getränk schmeckt später zu süß oder gar nach verbrannter Milch.

**Zum Üben können Sie folgende Methode verwenden:**

- Geben Sie kaltes Wasser in das Milchkännchen.
- Fügen Sie einen Tropfen Spülmittel hinzu.
- Schäumen Sie alles wie oben beschrieben auf.
- Wenn Sie richtig schäumen, sollte das Gemisch aussehen wie richtiger Milchschaum.
- **Bitte dieses Gemisch nicht trinken!**

**AKTIVIERUNG DER HEISSWASSERFUNKTION**

- Stellen Sie ein Gefäß unter die Dampfzange.
- Drehen Sie den Drehknopf nach rechts.
- Drehen Sie den Drehknopf zur Mitte.
- Drehen Sie den Drehknopf nach rechts.
- Drehen Sie den Drehknopf zur Mitte.
- Drehen Sie den Drehknopf wieder nach rechts und warten Sie einen Moment, bis Heißwasser aus der Dampfzange austritt.
- Nach Beendigung des Vorgangs drehen Sie den Drehknopf wieder zur Mitte, die Funktion wird zurückgesetzt.

**REINIGUNG DES BRÜHKOPFES**

Wir empfehlen Ihnen, den Brühkopf ein Mal wöchentlich zu reinigen.

Verwenden Sie zum Reinigen ausschließlich die Graef Reinigungstabletten, die speziell auf unsere Geräte abgestimmt sind. Sie erhalten sie in unserem Onlineshop über [www.graef.de](http://www.graef.de) unter der Artikel-Nr. 145614 oder bei Ihrem Fachhändler.

- Nehmen Sie eine kleine Bürste (z. B. eine Zahnbürste) und reinigen Sie damit den Bereich unten im Brühkopf und entfernen Sie alte Kaffeereste.

- Füllen Sie 1,25 Liter Wasser in den Wassertank ein.
- Setzen Sie den Siebeinsatz für 2 Tassen ein.
- Legen Sie eine Graef-Reinigungstablette in den Siebträger.
- Spannen Sie den Siebträger ein.
- Stellen Sie ein Gefäß unter den Siebträger.
- Achten Sie darauf, dass die Abtropfschale eingesetzt ist.
- Drehen Sie den Drehknopf nach links.
- Drehen Sie den Drehknopf nach 10 Sekunden wieder zur Mitte.
- Wiederholen Sie diesen Vorgang 4-5 Mal.
- Entleeren Sie das Gefäß.

## **ENTKALKUNG**

Wir empfehlen Ihnen die Verwendung des *durgol Swiss Espresso Spezial-Entkalkers*. Entkalken Sie das Gerät regelmäßig. Die Entkalkungsleuchte erinnert Sie daran.

### **WICHTIG!**

**Für unterbliebene oder unzureichende Entkalkung übernehmen wir keine Haftung. In diesem Fall erlischt die Gewährleistung.**

- Entnehmen Sie den Siebträger.
- Nehmen Sie eine kleine Bürste (z. B. eine Zahnbürste), reinigen Sie damit den Bereich am Brühkopf und entfernen Sie alte Kaffeereste.
- Entnehmen Sie den Wassertank und füllen Sie frisches Wasser ein.
- Geben Sie das Entkalkungsmittel hinzu. Beachten Sie dabei die Angaben des Herstellers.

*Empfehlung von durgol: 125 ml durgol-Entkalker und 500 ml Wasser.*

- Schalten Sie das Gerät ein. Warten Sie, bis dieses aufgeheizt ist.
- Stellen Sie ein Gefäß unter die Dampfzange.
- Aktivieren Sie die Heißwasserfunktion (*siehe „Aktivierung der Heißwasserfunktion“*).
- Lassen Sie ca. 10 Sekunden Wasser durchlaufen.
- Drehen Sie den Drehkopf wieder zur Mitte und lassen Sie das Gemisch für einige Sekunden einwirken.
- Aktivieren Sie wieder die Heißwasserfunktion.
- Lassen Sie ca. 10 Sekunden Wasser durchlaufen.
- Drehen Sie den Drehknopf wieder zur Mitte.
- Fahren Sie mit der Entkalkung des Brühkopfes fort.
- Stellen Sie ein großes Gefäß unter den Brühkopf.
- Drehen Sie den Drehknopf nach links und lassen Sie für ca. 20 Sekunden Wasser durchlaufen.
- Drehen Sie den Drehknopf wieder zur Mitte. Lassen Sie das Entkalkungsgemisch einwirken.

DE

EN

FR

NL

ES

IT

DK

- Wiederholen Sie diesen Vorgang bis das Wasser im Tank aufgebraucht ist.

### **NACHSPÜLEN NACH DER ENTKALKUNG**

- Füllen Sie 1,25 Liter klares Wasser in den Wassertank.
- Stellen Sie ein Gefäß unter die Dampfzange.
- Aktivieren Sie die Heißwasserfunktion (*siehe „Aktivierung der Heißwasserfunktion“*).
- Lassen Sie ca. 10 Sekunden Wasser durchlaufen.
- Drehen Sie den Drehkopf wieder zur Mitte und warten Sie ein paar Sekunden.
- Aktivieren Sie wieder die Heißwasserfunktion.
- Lassen Sie ca. 10 Sekunden Wasser durchlaufen.
- Drehen Sie den Drehkopf wieder zur Mitte.
- Fahren Sie mit dem Spülen des Brühkopfes fort.
- Stellen Sie ein großes Gefäß unter den Brühkopf.
- Drehen Sie den Drehkopf nach links und lassen Sie für ca. 20 Sekunden Wasser durchlaufen.
- Drehen Sie den Drehkopf wieder zur Mitte.
- Wiederholen Sie diesen Vorgang bis das Wasser im Tank aufgebraucht ist.

### **ZURÜCKSETZEN DES ENTKALKUNGSHINWEISES**

Nach einer bestimmten Anzahl von Zyklen blinkt die Kontroll- / Entkalkungsleuchte beim Einschalten der Maschine sehr schnell auf. Dies erinnert Sie daran die Maschine zu entkalken. Um den Erinnerungshinweis zurückzusetzen, drehen Sie den Drehkopf innerhalb von 3 Sekunden nach links, nach rechts und wieder zur Mitte.

### **ÄUSSERE REINIGUNG**

#### **VORSICHT**

Beachten Sie die folgenden Sicherheitshinweise, bevor Sie mit der Reinigung des Gerätes beginnen:

- Schalten Sie das Gerät vor dem Reinigen aus und ziehen Sie den Netzstecker aus der Steckdose.
- Lassen Sie das Gerät vor jeder Reinigung abkühlen.
- Benutzen Sie keine aggressiven oder scheuernden Reinigungsmittel und keine Lösungsmittel.
- Kratzen Sie hartnäckige Verschmutzungen nicht mit harten Gegenständen ab.
- Geben Sie das Gerät nicht in die Spülmaschine und halten Sie es auch nicht unter fließendes Wasser.

Reinigen Sie die Außenfläche des Gerätes mit einem weichen, angefeuchteten Tuch. Bei starker Verschmutzung kann ein mildes Reinigungsmittel verwendet werden.

- Ziehen Sie die Abtropfschale heraus.

- Entnehmen Sie das Abtropfgitter.
- Entleeren Sie die Abtropfschale.
- Reinigen Sie beides unter fließendem Wasser und trocknen Sie die Teile danach mit einem Tuch ab.
- Setzen Sie anschließend die Abtropfschale samt Gitter wieder ein.

### **KUNDENDIENST**

Wenn Ihr Graef-Gerät einen Schaden hat, wenden Sie sich bitte an Ihren Fachhändler oder an den Graef-Kundendienst unter 02932- 9703688 oder schreiben Sie uns eine E-Mail an [service@graef.de](mailto:service@graef.de)



### **ENTSORGUNG DES GERÄTES**

Dieses Produkt darf am Ende seiner Lebensdauer nicht über den normalen Hausmüll entsorgt werden. Das Symbol auf dem Gerät und in der Gebrauchsanleitung weist darauf hin. Die Materialien sind gemäß ihrer Kennzeichnung wiederverwertbar. Mit der Wiederverwendung, der stofflichen Verwertung oder anderen Formen der Verwertung von Altgeräten leisten Sie einen wichtigen Beitrag zum Schutz unserer Umwelt. Bitte fragen Sie bei Ihrer Gemeindeverwaltung nach der zuständigen Entsorgungsstelle.

### **2 JAHRE GEWÄHRLEISTUNG**

Für dieses Produkt übernehmen wir beginnend mit dem Verkaufsdatum 24 Monate Herstellergewährleistung für Mängel, die auf Fertigungs- und Werkstofffehler zurückzuführen sind. Ihre gesetzlichen Gewährleistungsansprüche nach § 437 ff. BGB bleiben von dieser Regelung unberührt. Von der Gewährleistung nicht abgedeckt sind Schäden, die durch unsachgemäße Behandlung oder Verwendung entstanden sind, sowie Mängel, die die Funktion oder den Wert des Gerätes nur geringfügig beeinflussen. Darüber hinaus übernehmen wir keine Haftung für Schäden durch fehlende oder unzureichende Entkalkung und Pflege. In diesem Fall erlischt die Gewährleistung ebenfalls. Weiterhin sind Transportschäden, soweit wir diese nicht zu verantworten haben, vom Gewährleistungsanspruch ausgeschlossen. Für Schäden, die durch eine nicht von uns oder einer unserer Vertretungen durchgeführte Reparatur entstehen, ist ein Gewährleistungsanspruch ausgeschlossen. Bei berechtigten Reklamationen werden wir das mangelhafte Produkt nach unserer Wahl reparieren oder gegen ein mängelfreies Produkt austauschen.

### **ZUBEHÖR**

Zubehör wie z. B. Milchkännchen können Sie in unserem Onlineshop **graef.de** oder über Ihren Fachhändler bestellen. Des Weiteren erhalten Sie in unserem Onlineshop auch verschiedene, ideal auf unsere Geräte abgestimmte Kaffeesorten.

DE

EN

FR

NL

ES

IT

DK

## **GENERAL SAFETY INSTRUCTIONS**

This device conforms to the relevant safety regulations. However, incorrect handling may lead to injury and damage.

Please observe the following instructions for safe handling of the unit:

- Before using the unit check for any external visible damage of the housing, the connection cable and plug. Do not operate a damaged unit.
- If the connection cable is damaged, it must be replaced by the manufacturer, the after-sales service or a similarly qualified person in order to prevent danger.
- Repairs may be carried out only by an expert or by Graef after-sales service. Incorrect repairs may cause considerable hazards for the user. In addition, in case of non-observation, the warranty claims will become void.
- Defective components may only be replaced by original spare parts. It is only with these parts that the safety requirements are met.
- This unit may be used under the supervision of children over the age of 8 and persons with reduced physical, sensory or mental abilities or lack of experience if they have been instructed in the safe use of the unit and have understood the hazards involved. Cleaning and user maintenance may only be carried out by children if they are 8 years of age or older and are supervised.
- The unit and its connection cable have to be clear of children who are younger than 8 years.
- The unit is not a toy, children should be supervised accordingly when handling it.
- The unit is not intended to be used with an external timer or a separate remote control.
- Always disconnect the connection cable by using plug; do not pull the connecting cable.
- The power cable should be exposed so that nothing / nobody can get caught and cause the unit to fall or fall.
- Do not leave the unit unattended during operation and decalcification.
- Packaging materials must not be used for playing. There is a danger of suffocation.



- Observe the notes on the requirements regarding the installation location and the electrical connection of the unit in order to avoid personal and material damages.

- Do not place the unit in the dishwasher or under running water.



The surfaces heat up during use and remain hot for a while after use.

This appliance is intended for domestic and similar use, such as:

- In staff kitchens for shops and offices
- In agricultural estates
- In hotels, motels and other residential areas
- In bed and breakfast boarding houses

Another or any exceeding use shall not be considered intended.

#### **CAUTION**

The appliance can cause dangers, if is not used as intended. Please therefore do the following:

- Use the unit exclusively as intended.
- Observe the procedures described in these operating instructions.

Claims of any kind caused by damage by unintended use shall be excluded. The risk shall be borne sole by the operator.

DE

EN

FR

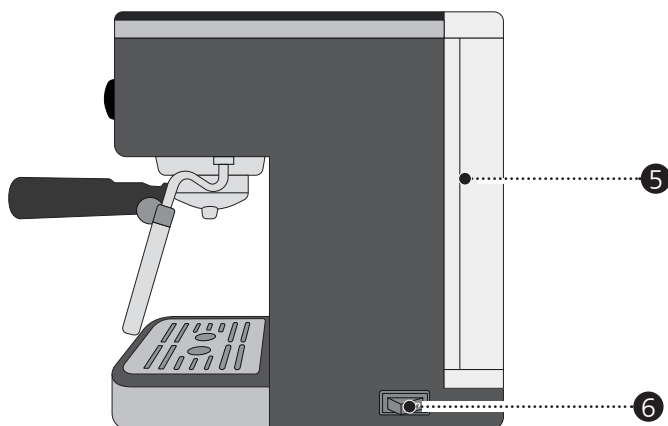
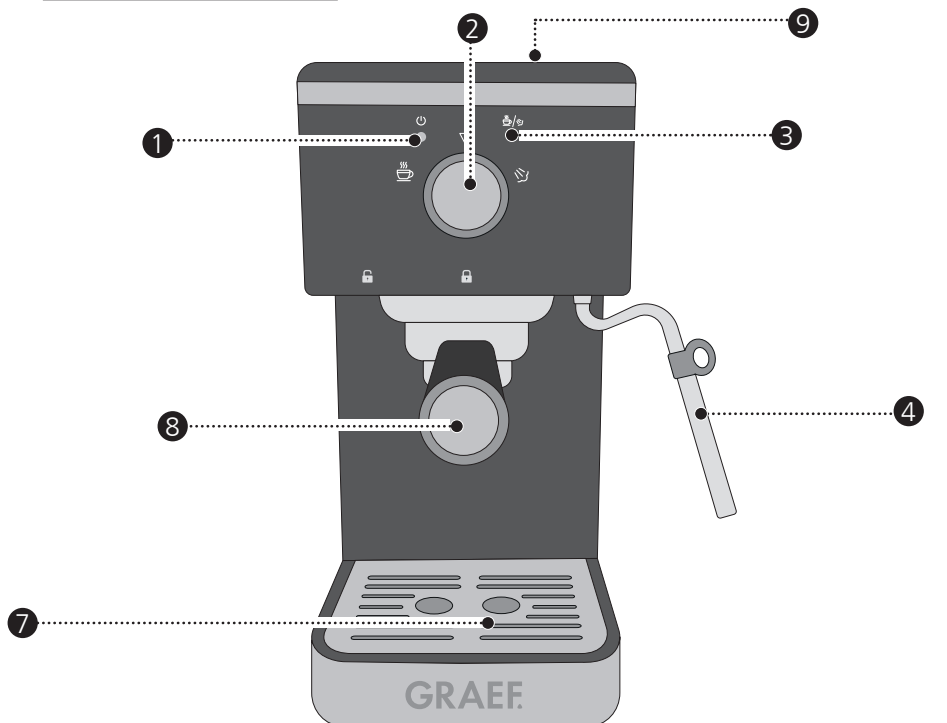
NL

ES

IT

DK


## PRODUCT DESCRIPTION



- ① Control / descaling light
- ② Rotary knob
- ③ Function light
- ④ Steam / hot water lance with Pannarello
- ⑤ Removable water tank

- ⑥ On / off switch
- ⑦ Drip tray
- ⑧ Group handle
- ⑨ Hotplate for cups, passive

## **CONTENT**

General safety instructions .....	16
Product description .....	18
Preface .....	20
Information on these operating instructions .....	20
Warning messages .....	20
Danger caused by electric current .....	21
Intended use .....	21
Limitation of liability .....	21
Unpacking .....	21
 Disposal of the packaging .....	22
Requirements on the installation location .....	22
Electrical connection .....	22
Prior to first use .....	23
Auto switch-off (Stand By) .....	23
Initial operation .....	23
Insertion of the strainer insert .....	23
Preparation .....	23
Espresso preparation .....	24
Milk frothing with Pannarello .....	24
Milk frothing without Pannarello .....	25
Activation of the hot water function .....	26
Cleaning the brewing unit .....	26
Descaling .....	26
Rinse after decalcification .....	27
Resetting the descaling indicator .....	27
External cleaning .....	28
After-sales service .....	28
 Disposal of the unit .....	28
Two-year warranty .....	28
Accessories .....	29

DE

**EN**

FR

NL

ES

IT

DK

## **PREFACE**

Dear Customer,

With this espresso machine you have made a very good choice. You have purchased a recognised quality product. We would like to thank you for buying this machine and wish you a lot of fun with your new Graef group handle espresso machine.

## **INFORMATION ON THESE OPERATING INSTRUCTIONS**

This operating instructions of the group handle espresso machine (hereinafter referred to as the appliance) gives you important information on the commissioning, safety, the intended use and maintenance of the appliance.

The operating instructions shall have to be available at the unit at all times. The instructions have to be read and applied by every person which deals with

- initial operation,
  - operation,
  - Troubleshooting and/or
  - Cleaning
- of the unit.

Keep these operating instructions and pass them on to the next owner along with the unit.

These operating instructions cannot take into consideration every conceivable use. For further information or in case of problems which are not dealt with or not dealt with sufficiently in these instructions, please get in touch with Graef customer service or your specialist dealers.

## **WARNING MESSAGES**

In these operating instructions, the following warning messages and signal words are used:

### **WARNING**

This refers to a potentially dangerous situation. Failure to observe this warning may result in serious injury or even death.

### **CAUTION**

This refers to a potentially dangerous situation. In case of non-observation of this warning message, material damage may occur.

### **IMPORTANT!**

This refers to application tips and other especially important information!

## **DANGER CAUSED BY ELECTRIC CURRENT**

### **WARNING**

Mortal danger is caused by contact with energised cables or components! Please observe the following safety instructions in order to prevent an exposure to electric current:

- Do not use the unit if the mains cable or plug are damaged.
- In this case, you should let the Graef Customer Service install a new connection cable before using the appliance again. This may be done also by an authorised specialist.
- Do not open the housing under any circumstances. If live connections are touched or the electrical and mechanical construction are modified, there is the danger of electric shock.
- Never touch live parts. This can cause an electric shock and may cause even death.

### **INTENDED USE**

This unit is not intended for commercial use. Use the unit only in closed rooms and operate it only with water. To avoid potential hazards, use the machine only for making coffee and frothing milk. Any other use is not permitted.

### **LIMITATION OF LIABILITY**

All technical information, data and notes on the installation, the operation and the care contained in these operating instructions correspond to the last status before printing, and are rendered under consideration of our previous experience and to the best of knowledge.

No claims may be derived from the particulars, illustrations and descriptions in these instructions.

The manufacturer shall not assume any liability for damage caused by:

- non-observation of the instructions
- unintended use
- incorrect repairs
- technical modifications
- use of unapproved spare parts

Translations shall be carried out to the best of knowledge. We shall not assume any liability for translation mistakes. The original German text only shall be binding.

### **UNPACKING**

When unpacking the unit, proceed as follows:

- Remove the unit from the box.
- Remove the packaging parts.
- Remove any stickers on the unit (do not remove the type plate).

DE

EN

FR

NL

ES

IT

DK



## **DISPOSAL OF THE PACKAGING**

The packaging protects the unit against transport damage. The packaging materials are selected according to the environmental compatibility and disposal-related aspects and can therefore be recycled.

The return of packaging into the material cycle saves raw material and reduces the waste volume. Dispose of the packaging material no longer needed at collection points for the "Green Dot" recycling system (in Germany).

### **IMPORTANT!**

Keep the original packaging during the warranty period so that the unit can be properly packed and transported in the event of a warranty claim.

## **REQUIREMENTS ON THE INSTALLATION LOCATION**

For safe and fault free operation of the unit, the following requirements of the installation location have to be met:

- The unit has to be placed on a solid, flat, horizontal, and non-slipping surface with a sufficient weight-carrying capacity.
- Make sure that the unit cannot topple over.
- Choose the location in such a way that children cannot reach the hot surface of the unit or the supply lines.
- Do not place the appliance on hot surfaces, such as hotplates, or near them.
- Do not use the unit outdoors and keep it in a dry place.
- The unit is not designed for installation in a wall cabinet or a built-in cupboard.
- Do not set up the unit in a hot, wet or moist environment.
- The socket has to be easily accessible so that the power cable can be removed easily in case of emergency.

## **ELECTRICAL CONNECTION**

For safe and fault-free operation of the unit, the following requirements have to be met during the electrical connection:

- Before connecting the unit, compare the connecting data (voltage and frequency) on the type plate with those of your energy network. These details must correspond so that no damage occurs to the unit. In case of uncertainty, contact a qualified electrician.
- The socket has to be protected at least by a 10 amps circuit breaker.
- Make sure that the power cable is not damaged and is not laid across hot surfaces or sharp edges.
- The connecting cable must not be stretched tightly.
- The electric safety of the unit is ensured only when it is connected to a socket with protective conductor installed correctly. Operation at a socket outlet without a protective earth conductor is not permitted. If in doubt, let the house installation checked by a trained electrician. The manufacturer shall not assume responsibility for damage which has been caused by absent or interrupted protective conductor.

## **PRIOR TO FIRST USE**

Before first use, clean the strainer support (not the unit) and the water tank under running water to remove any production residue.

## **AUTO SWITCH-OFF (STAND BY)**

After a long period of non-use, the unit switches to standby mode. To switch the unit on again, turn the rotary knob briefly to the left and back again to the centre or press the on/off switch.

## **INITIAL OPERATION**

### **CAUTION**

Observe the following safety instructions to prevent hazards and material damage:



- During use, the surfaces become hot!
- While water is running through the machine, never remove the group handle filled with coffee grounds, because it is under pressure.
- Before preparing the espresso, check that the strainer support is firmly tightened.
- To avoid potential hazards, use the unit only for coffee preparation and frothing milk. Any other use is not permitted.

## **INSERTION OF THE STRAINER INSERT**

Place the desired strainer insert in the strainer support. Make sure that the recess on the strainer insert is on the recess in the strainer support. Then turn the strainer insert a quarter of a turn to the right. The strainer insert now sits loosely in the strainer support, but does not fall out.

## **PREPARATION**

The following steps are used to warm up the strainer support, the strainer insert and the cups.

- Switch the unit on. If the control lamp lights up permanently, the unit is ready for operation.
- Fill the water tank with water (maximum 1.25 litres).
- Place the desired strainer insert in the strainer support.
- Place the strainer support without coffee powder under the brewing head. The handle of the strainer support must point to the  position. Hold the unit firmly and turn the handle of the strainer support to the right. The handle must now point to the  position.
- Put a cup below the outlet.
- Turn the rotary knob to the left.
- Let the cup run half full, to bring the system to desired temperature.
- Turn the rotary knob back to centre position.
- Empty the cup.

DE

EN

FR

NL

ES

IT

DK

## **ESPRESSO PREPARATION**

### **IMPORTANT!**

Make sure that there is always enough water in the tank.

- Dry the group handle after preparation.
- Grinding coffee directly into the strainer support.
- Firmly press on the coffee grounds using the enclosed tamper.
- The distance between the upper edge and the coffee grounds should be approx. 3 mm.
- Wipe off excessive coffee grounds from the edge and clamp in the strainer support.
- Place one or two cups underneath the outlet.
- Turn the rotary knob to the left. The unit will start the brewing process.
- Turn the rotary knob back to centre position when the requested amount of coffee is reached. Remove the group handle.
- Hold the strainer insert in place with the help of the strainer holder and tap the coffee grounds into a pomace tray (not included).
- Switch off the unit using the mains switch.

### **MILK FROTHING WITH PANNARELLO**

If the unit is switched off, switch it back on again.

- Fill half of the milk jug with cold milk.
- Hold the steam distributor above the drip tray.
- Turn the rotary knob to the right.
- Allow condensation to escape and wait a short moment for steam to go away.
- Turn the rotary knob back to centre position.
- Swivel the steam distributor outward.
- Dip the steam distributor just below the surface of the milk in the milk jug and hold the milk jug slightly at an angle.
- You can use the narrow spout as a guide.
- Turn the rotary knob to the right.
- Turn the rotary knob back to centre position as soon as the milk jug gets to hot to be held.
- Do not froth the milk for more than 60 seconds to prevent the milk from overheating.
- Pull the steam distributor out of the milk jug.
- After frothing, gently swivel the milk jug in a circle and gently tap the bottom of the jug onto the tabletop to lift in coarse air bubbles and distribute the milk foam evenly.
- Remove the Pannarello after sufficient cooling. Clean the steam distributor using a damp cloth. **Caution: Both the Pannarello and the steam distributor can still be very hot immediately after use.**



- Rinse the Pannarello under running water to remove the milk residue and put it back on the steam distributor.
- Fill a container with water after the foaming process has finished. Place it under the steam nozzle and follow the same procedure as for milk frothing to clean the nozzle.

DE

EN

FR

NL

ES

IT

DK

**Please note:**

If the milk is heated up to more than 70°C, the foam will simply collapse and the drink will later taste too sweet or even of burned milk.

**MILK FROTHING WITHOUT PANNARELLO**

To produce a very fine-pored milk foam, you can foam the milk without Pannarello. This requires a little practice.

If the unit is switched off, switch it back on again.

- Fill half of the milk jug with cold milk.
- Hold the steam distributor above the drip tray.
- Turn the rotary knob to the right.
- Allow condensation to escape and wait a short moment for steam to go away.
- Turn the rotary knob back to centre position.
- Swivel the steam distributor outward.
- Dip the steam distributor at a slight angle of approx. 1-2 cm (at an angle of approx. 45 deg.) and not straight into the milk jug. The narrow spout can be used as a guide.
- Turn the rotary knob to the right.
- Add air until the milk volume has increased by about half (drawing phase).

**Note:** You will have achieved the right position if you can hear kind of a “sip noise”. This may be absent for a short time as the surface of the milk is in motion.

- Now hold the distributor a little deeper into the milk so that no more new air is drawn. Milk should be put into rolling motions (rolling phase).
- Turn the rotary knob back to centre position as soon as the milk jug gets to hot to be held.
- Pull the steam distributor out of the milk jug first.
- After frothing, gently swivel the milk jug in a circle and gently tap the bottom of the jug onto the tabletop to lift in coarse air bubbles and distribute the milk foam evenly.
- Wipe the steam plant with a damp cloth after a sufficient allowed time for cooling. **Caution: It can still be very hot immediately after use.**

**Please note:**

If the milk is heated up to more than 70°C, the foam will simply collapse and the drink will later taste too sweet or even of burned milk.

**To practise it, you can use the following method:**

- Pour cold water into the milk jug.
- Add a drop of detergent.

- Foam everything as described above.
- If you foam properly, the mixture should look like real milk foam.
- **Please do not drink this mixture!**

### **ACTIVATION OF THE HOT WATER FUNCTION**

- Put a vessel underneath the steam distributor.
- Turn the rotary knob to the right.
- Turn the rotary knob back to centre position.
- Turn the rotary knob to the right.
- Turn the rotary knob back to centre position.
- Turn the knob to the right again and wait a moment until hot water emerges from the steam distributor.
- When the process is completed, turn the rotary knob to "OFF" again.

### **CLEANING THE BREWING UNIT**

We recommend that you clean the brewing unit once a week.

Only Use Graef cleaning tablets which are especially matched to our appliances. You can obtain them in our online shop at [www.graef.de](http://www.graef.de) under item No. 145614 or from your specialist dealer.

- Use a small brush (e.g. a toothbrush) to clean the area at the bottom of the brewing unit and remove old coffee residues.
- Fill the water tank with 1.25 litres of water.
- Insert the filter insert for 2 cups.
- Put a Graef cleaning tablet into the strainer support.
- Clamp in the group handle.
- Place a container below the strainer support.
- Make sure that the drip tray has been placed.
- Turn the rotary knob to the left.
- Turn the rotary knob back to centre position after 10 seconds.
- Repeat this process 4-5 times.
- Empty the unit.

### **DESCALING**

We recommend that you use the *durgol Swiss Espresso Special Descaler*. Descale the unit in regular intervals. The descaling light will remind you.

#### **IMPORTANT!**

**We accept no liability for missing or insufficient decalcification. In this case, the warranty will become null and void.**

- Remove the group handle.
- Use a small brush (e.g. a toothbrush) to clean the area at the bottom of the brewing unit and remove old coffee residues.

- Remove the water tank, and fill in fresh water.
- Add the descaling agent. Observe the manufacturer's instructions.  
*Recommendation of durgol: 125 ml durgol descaler and 500 ml water.*
- Switch the unit on. Wait until this heats up.
- Put a vessel underneath the steam distributor.
- Activate the hot water function (see "Activating the hot water function").
- Allow water to run for about 10 seconds.
- Turn the turning head back to the middle and let the mixture work for a few seconds.
- Activate the hot water function again.
- Allow water to run for about 10 seconds.
- Turn the rotary knob back to centre position.
- Continue descaling the brewing unit.
- Put a large pot underneath the brewing unit.
- Turn the knob to the left and let the water run through for approx. 20 seconds.
- Turn the rotary knob back to centre position. Allow the decalcifying mixture to take effect.
- Repeat this procedure until the water in the tank is used up.

### **RINSE AFTER DECALCIFICATION**

- Fill the water tank with 1.25 litres of water.
- Put a vessel underneath the steam distributor.
- Activate the hot water function (see "Activating the hot water function").
- Allow water to run for about 10 seconds.
- Turn the turning head back to the middle and let the mixture work for a few seconds.
- Activate the hot water function again.
- Allow water to run for about 10 seconds.
- Turn the rotary knob back to centre position.
- Continue rinsing the brewing unit.
- Put a large pot underneath the brewing unit.
- Turn the knob to the left and let the water run through for approx. 20 seconds.
- Turn the rotary knob back to centre position.
- Repeat this procedure until the water in the tank is used up.

### **RESETTING THE DESCALING INDICATOR**

After a certain number of cycles, the indicator / decalcifying light flashes very quickly when the machine is switched on. This will remind you to decalcify the machine. To reset the reminder, turn the knob to the left, right, and center within 3 seconds.

## **EXTERNAL CLEANING**

### **CAUTION**

Watch the following safety instructions before starting to clean the unit:

- Switch the unit off before cleaning and pull the power cord from the electric socket.
- Let the unit cool down before cleaning.
- Do not use any aggressive or abrasive detergents and no solvents.
- Do not scratch off stubborn soiling with hard objects.
- Do not put the unit in the dishwasher and do not use it under running water.

Use a soft and moist cloth to clean the outer surfaces of the unit. Use a mild detergent in case of heavy soiling.

- Pull out the drip tray.
- Remove the drip tray.
- Empty the drip tray.
- Clean both using running water and then dry the parts with a cloth.
- Then reinsert the drip tray together with the grille.

### **AFTER-SALES SERVICE**

If your Graef device is damaged, please contact your dealer or the Graef Customer Service at +49 (2932) 9703688 or write an e-mail to [service@graef.de](mailto:service@graef.de).



### **DISPOSAL OF THE UNIT**

At the end of its service life, this product cannot be disposed of in normal domestic waste. The symbol on the unit and in the instruction manual indicates this. The materials are recyclable according to your marking. With the reuse, recycling or other forms of recycling of old equipment, you make an important contribution to the protection of our environment. Please ask your municipal administration for the disposal point.

### **TWO-YEAR WARRANTY**

For this product, we assume 24 months manufacturer warranty for defects, which are due to production or material defects. Your legal warranty claim in conformity with Section 437 et seq. of the German Civil Code (BGB) shall remain unaffected by this regulation. The warranty does not cover damage caused by improper handling or use as well as defects which only slightly influence the function or the value of the appliance. Furthermore, we do not assume any liability for damages due to a lack of or insufficient descaling and care. In this case, the warranty will also become null and void. Transport damages, as far as we are not responsible for it, are excluded from the warranty claims. A warranty claim is excluded for damage caused by a repair which has not been carried out by us or one of our agents. In case of justified complaints, we shall repair the defective product or replace it by a product without defects at our discretion.

## **ACCESSORIES**

You can order accessories such as milk jugs in our online shop **graef.de** or through your specialist retailer. In our online shop you will also find various types of coffee that are ideally suited to our machines.

DE

EN

FR

NL

ES

IT

DK

## **INDICATIONS GÉNÉRALES SUR LA SÉCURITÉ**

Cet appareil est conforme aux dispositions de sécurité prescrites. Une utilisation non-conforme peut entraîner des dommages pour les personnes et les objets.

Pour une manipulation sûre de cet appareil, veuillez respecter les consignes suivantes :

- Avant utilisation, veuillez contrôler l'absence de dommages extérieurs visibles sur le boîtier, le câble et la fiche d'alimentation. Ne faites pas fonctionner un appareil endommagé.
- Si le câble de raccordement est endommagé, il ne doit être remplacé que par le fabricant, son service après-vente ou une personne de qualification similaire pour éviter tout danger.
- Les réparations ne doivent être réalisées que par un professionnel ou le service après-vente Graef. Les réparations non-conformes peuvent entraîner des dangers considérables pour l'utilisateur. En outre, elles annulent tous droits de garantie.
- Les pièces défectueuses ne doivent être remplacées que par des pièces de rechange originales. Seules ces pièces permettent de garantir que les exigences en matière de sécurité sont remplies.
- Sous surveillance, cet appareil peut être utilisé par des enfants à partir de huit ans ainsi que par des personnes avec des capacités physiques, sensorielles ou mentales réduites ou avec une expérience insuffisante, s'ils ont été instruits pour l'utilisation de l'appareil et s'ils ont compris les dangers qui en résultent. Le nettoyage et la maintenance peuvent être exécutés que par des enfants, s'ils sont âgés d'au moins huit ans et sous surveillance.
- L'appareil et son câble de branchement doivent être maintenus éloignés des enfants de moins de 8 ans.
- L'appareil n'est pas un jouet, les enfants doivent être surveillés en conséquence lorsqu'ils le manipulent.
- L'appareil n'est pas conçu pour être utilisé avec une minuterie externe ou une télécommande séparée.
- Débrancher le câble d'alimentation en tirant la fiche hors de la prise, sans tirer sur le câble.
- Le câble d'alimentation doit être exposé de manière à ce que rien / personne ne puisse s'y coincer et faire tomber l'appareil.

- Ne jamais laisser l'appareil sans surveillance pendant le fonctionnement et le détartrage.
- Les matériaux d'emballage ne doivent pas être utilisés pour jouer. Risque d'étouffement.
- Veuillez respecter les consignes sur les exigences du lieu d'installation ainsi que sur le raccordement électrique de l'appareil, afin d'éviter les dommages sur les personnes et les matériels.
- Ne mettez pas cet appareil au lave-vaisselle et ne le rincez pas sous l'eau courante.



Pendant l'utilisation, les surfaces se réchauffent, et même après elles restent brûlantes pendant un certain temps.

Cet appareil est conçu pour l'utilisation domestique et similaire, tels que, par exemple :

- Dans les cuisines des employés dans des magasins et des bureaux
- Dans les entreprises agricoles
- Dans les hôtels, motels et autres structures de logement
- Pensions petit-déjeuner

Toute autre utilisation ou utilisation divergente est considérée comme non-conforme.

#### **ATTENTION**

Des dangers peuvent émaner de l'appareil en cas d'utilisation non-conforme. Veuillez donc :

- Utiliser l'appareil exclusivement de manière conforme.
- Respecter les procédures décrites dans le présent mode d'emploi.

Tout type de responsabilité due à des dommages provoqués par une utilisation non-conforme est exclu. L'utilisateur porte l'entière responsabilité de ces risques.

DE

EN

FR

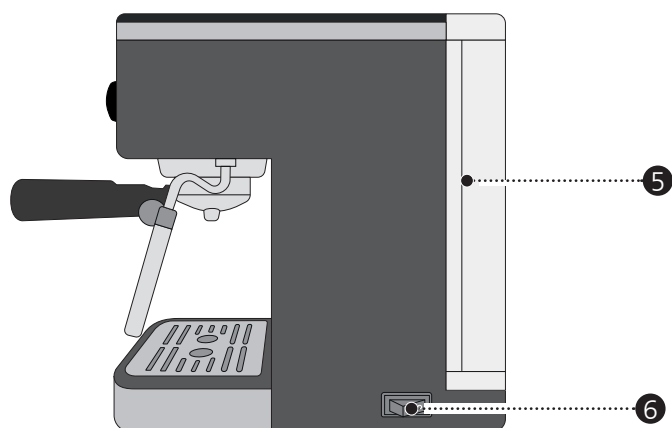
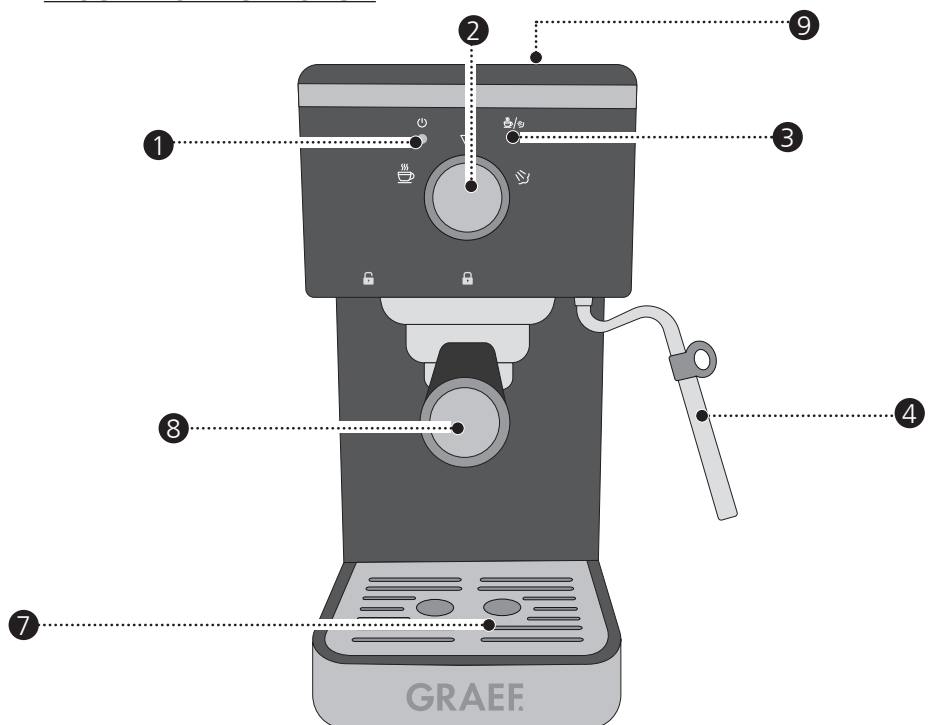
NL

ES

IT

DK

## DESCRIPTION DU PRODUIT



- ① Voyant de contrôle / de détartrage
- ② Bouton rotatif
- ③ Voyant de fonctionnement
- ④ Buse de vapeur/eau chaude avec pannarello
- ⑤ Réservoir d'eau amovible
- ⑥ Interrupteur marche/arrêt (interrupteur secteur)
- ⑦ Bac d'égouttement
- ⑧ Porte-filtre
- ⑨ Plaque chauffante pour tasses (passif)



## **TABLE DES MATIÈRES**

Indications générales sur la sécurité.....	30
Description du produit .....	32
Avant-propos.....	34
Informations relatives à ce mode d'emploi .....	34
Avertissements.....	34
Danger lié au courant électrique .....	35
Utilisation appropriée de la machine .....	35
Restriction de responsabilité.....	35
Déballage .....	36
 Recyclage de l'emballage.....	36
Exigences sur le lieu de montage.....	36
Raccordement électrique.....	36
Avant la première utilisation.....	37
Arrêt automatique (en veille).....	37
Mise en service .....	37
Mise en place de l'élément filtrant .....	37
Préparation .....	37
Préparation d'un expresso.....	38
Émulsifier le lait avec Pannarello.....	38
Émulsifier le lait sans Pannarello.....	39
Activation de la fonction eau chaude.....	40
Nettoyage du percolateur .....	40
Détartrage .....	41
Rinçage après le détartrage.....	42
Réinitialisation de l'indicateur de détartrage.....	42
Nettoyer l'extérieur.....	42
Service clientèle .....	43
 Élimination de l'appareil.....	43
2 ans de garantie .....	43
Accessoires .....	43

DE

EN

**FR**

NL

ES

IT

DK

## **AVANT-PROPOS**

Chère cliente, cher client,

En achetant cette machine à expresso, vous avez pris une bonne décision. Vous avez acquis un produit de qualité éprouvé. Nous vous remercions pour votre achat et nous vous souhaitons beaucoup de plaisir avec votre nouvelle machine à expresso porte-filtre Graef.

## **INFORMATIONS RELATIVES À CE MODE D'EMPLOI**

Le présent mode d'emploi fait partie intégrante de la machine à expresso porte-filtre (ci-après désigné par « appareil ») et vous donne des conseils importants relatifs à la mise en service, la sécurité, l'utilisation conforme et l'entretien de l'appareil. Le mode d'emploi doit constamment être disponible à proximité de l'appareil. Il doit être lu et être utilisé par chaque personne qui est chargé de

- la mise en service,
- l'utilisation;
- dépannage e / ou
- nettoyage

de l'appareil.

Conservez ce mode d'emploi et remettez-le avec l'appareil au propriétaire suivant. Ce mode d'emploi ne peut pas prendre en considération chaque utilisation imaginable. Pour de plus amples informations ou en cas de problème, qui ne figurent pas dans ce mode d'emploi ou qui ne sont pas traités de manière suffisamment approfondie, veuillez vous adresser au service client de Graef ou à votre revendeur spécialisé.

## **AVERTISSEMENTS**

Dans ce mode d'emploi, les avertissements et termes suivants sont utilisés :

### **DANGER**

Désigne une situation potentiellement dangereuse. Le non-respect de cet avertissement peut entraîner des blessures graves ou la mort.

### **ATTENTION**

Désigne une situation potentiellement dangereuse. En cas de non-respect de cet avertissement, des dommages matériels peuvent survenir.

### **IMPORTANT !**

Désigne un conseil d'utilisation et d'autres informations particulièrement importantes !

## **DANGER LIÉ AU COURANT ÉLECTRIQUE**

### **DANGER**

En cas de contact avec des câbles ou des composants sous tension, il y a danger de mort !

Observez les consignes de sécurité suivantes pour éviter une mise en danger par le courant électrique :

- N'utilisez pas l'appareil lorsque le câble d'alimentation ou la fiche sont endommagés.
- Dans ce cas, faites installer un câble d'alimentation neuf par le service client Graef ou un professionnel autorisé avant de continuer à utiliser l'appareil.
- N'ouvrez jamais le boîtier de l'appareil. Si des raccords conducteurs sont manipulés ou que la structure mécanique et électrique est modifiée, il y a un risque d'électrocution.
- Ne jamais manipuler de pièces sous tension. Elles peuvent provoquer un choc électrique ou même entraîner la mort.

## **UTILISATION APPROPRIÉE DE LA MACHINE**

Cet appareil n'est pas conçu pour une utilisation industrielle. N'utilisez l'appareil que dans des pièces fermées et n'utilisez que de l'eau. Afin d'éviter tout danger potentiel, veuillez utiliser l'appareil uniquement pour préparer du café et pour émulsifier du lait. Toute autre utilisation n'est pas autorisée.

## **RESTRICTION DE RESPONSABILITÉ**

Toutes les informations techniques, données et remarques contenues dans ce mode d'emploi concernant l'installation, le fonctionnement et l'entretien de l'appareil correspondent à la dernière version lors de l'impression et sont indiquées de bonne foi selon nos expériences et connaissances actuelles.

Aucune responsabilité ne peut être dérivée des données, des illustrations et descriptions qui sont contenues dans ce manuel.

Le fabricant décline toute responsabilité pour les dommages en raison :

- du non-respect du mode d'emploi
- d'une utilisation non-conforme
- des réparations non-conformes
- des modifications techniques
- l'emploi de pièces de rechange non-autorisées

Les traductions sont effectuées selon les meilleures connaissances. Nous déclinons toute responsabilité en cas d'erreur de traduction. Seul le texte d'origine en allemand est contraignant.

DE

EN

FR

NL

ES

IT

DK

## **DÉBALLAGE**

Pour déballer l'appareil, procédez comme suit :

- Retirez l'appareil du carton.
- Enlevez les pièces d'emballage.
- Enlevez les bouts de bandes adhésives éventuels sur l'appareil (ne pas retirer le panneau de type).



## **RECYCLAGE DE L'EMBALLAGE**

L'emballage protège l'appareil contre les dommages liés au transport. Les matériaux d'emballage sont sélectionnés selon les points de vue des techniques de recyclage et de l'absence de pollution de l'environnement et sont recyclables.

La réintroduction de l'emballage dans le circuit des matériaux économise des matières premières et réduit la production de déchets. Jetez les matériaux d'emballage dont vous n'avez plus besoin dans les points de collecte pour le recyclage portant le label « Point Vert ».

### **IMPORTANT !**

Conservez l'emballage d'origine pendant la durée de garantie afin de pouvoir emballer et transporter l'appareil de manière conforme lors d'un cas de garantie.

## **EXIGENCES SUR LE LIEU DE MONTAGE**

Pour une utilisation sûre et sans erreur de l'appareil, le lieu de montage doit répondre aux exigences suivantes :

- L'appareil doit être disposé sur un support fixe, nivelé, horizontal, non dérapant et ayant une capacité de charge suffisante.
- Veillez à ce qu'il ne puisse pas tomber.
- Choisissez le lieu de pose de façon à ce que les enfants soient hors de portée des surfaces brûlantes de l'appareil et du câble d'alimentation.
- Ne placez pas l'appareil sur des surfaces chaudes comme par exemple des plaques de cuisson ou près de plaques de cuisson.
- N'utilisez pas l'appareil en plein air et conservez-le dans un endroit sec.
- L'appareil n'a pas été conçu pour une intégration murale ou dans un placard intégré.
- Ne mettez pas l'appareil dans un environnement chaud, humide ou mouillé.
- La prise doit être facilement accessible, de façon à ce que le câble électrique puisse être facilement retiré en cas d'urgence.

## **RACCORDEMENT ÉLECTRIQUE**

Pour une utilisation sûre et sans défaut de l'appareil, le raccordement électrique doit répondre aux exigences suivantes :

- Avant de brancher l'appareil, comparez les données de branchement (tension et fréquence) sur le panneau de type avec celles de votre réseau électrique. Ces don-

nées doivent correspondre, afin qu'aucun dommage ne survienne sur l'appareil. En cas d'incertitude, contacter un électricien qualifié.

- La prise doit être protégée au minimum par un fusible 10A.
- Assurez-vous que le câble électrique n'est pas endommagé et qu'il n'est pas posé sur des surfaces chaudes ou des arêtes coupantes.
- Le câble de branchement ne doit pas être tendu.
- La protection électrique de l'appareil est garantie uniquement lorsqu'il est branché à une prise avec un contact de protection conforme à la réglementation. Le fonctionnement depuis une prise sans contact de protection n'est pas autorisée. En cas d'incertitude, faites contrôler l'installation domestique par un électricien qualifié. Le fabricant décline toute responsabilité pour les dommages entraînés par un contact de protection sectionné ou manquant.

DE

EN

FR

NL

ES

IT

DK

### **AVANT LA PREMIÈRE UTILISATION**

Avant la première utilisation, nettoyer le porte-filtre (pas l'appareil) et le réservoir d'eau à l'eau courante, afin d'éliminer les éventuels résidus de production.

### **ARRÊT AUTOMATIQUE (EN VEILLE)**

Après une longue période de non-utilisation, l'appareil passe en mode veille. Pour remettre l'appareil en marche, tourner brièvement le bouton rotatif vers la gauche et le ramener au centre ou appuyer sur l'interrupteur marche/arrêt.

### **MISE EN SERVICE**

#### **ATTENTION**

Observez les consignes de sécurité suivantes pour éviter des dangers et des dommages matériels :



- Pendant l'utilisation, les surfaces deviennent chaudes.
- Ne jamais retirer le porte-filtre rempli de moud de café pendant l'écoulement, car il est sous pression.
- Avant la préparation d'un expresso, assurez-vous que le porte-filtre est fixement en place.
- Afin d'éviter tout danger potentiel, veuillez utiliser l'appareil uniquement pour préparer du café et pour émulsifier du lait. Toute autre utilisation n'est pas autorisée.

### **MISE EN PLACE DE L'ÉLÉMENT FILTRANT**

Placer l'élément filtrant souhaité dans le porte-filtre. Veillez à ce que l'encoche de élément filtrant se trouve sur l'encoche du porte-filtre. Tournez ensuite l'élément filtrant d'un quart de tour vers la droite. L'élément filtrant repose maintenant librement dans le porte-filtre, mais ne tombe pas.

### **PRÉPARATION**

Les étapes suivantes sont utilisées pour réchauffer le porte-filtre, l'élément filtrant et les tasses.

- Allumez l'appareil. Si le témoin de contrôle est allumé en permanence, l'appareil est prêt à fonctionner.
- Remplissez le réservoir avec de l'eau (maxi 1,25 litres).
- Placer l'élément filtrant souhaité dans le porte-filtre.
- Placez le porte-filtre sans mouture de café sous le percolateur. La poignée du porte-filtre doit être dirigée vers la position . Tenez fermement l'appareil et tournez la poignée du porte-filtre vers la droite. La poignée doit être maintenant dirigée vers la position .
- Placez la tasse sous la sortie d'écoulement.
- Tournez le bouton rotatif vers la gauche.
- Faites couler la moitié d'une tasse, afin de mettre le système en température.
- Tournez le bouton vers le centre.
- Videz la tasse.

## **PRÉPARATION D'UN EXPRESSO**

### **IMPORTANT !**

Veillez à ce qu'il y ait toujours suffisamment d'eau dans le réservoir.

- Séchez le porte-filtre après la préparation.
- Moudre du café directement dans le porte-filtre.
- Pressez la mouture de café avec le tasseur fourni.
- L'écart entre l'arête supérieur du filtre et la mouture de café doit être d'env. 3 mm.
- Essuyez le surplus de mouture de café du bord et vissez fermement le porte-filtre.
- Placez une ou deux tasses sous la sortie d'écoulement.
- Tournez le bouton rotatif vers la gauche. L'appareil démarre le cycle de percolation.
- Tournez le bouton vers le centre lorsque la quantité de café désirée est atteinte. Retirez le porte-filtre.
- Maintenez l'élément filtrant en place à l'aide du porte-filtre et jetez le marc de café dans un récipient à marc (non fourni).
- Éteignez l'appareil à l'aide de l'interrupteur principal.

## **ÉMULSIFIER LE LAIT AVEC PANNARELLO**

Si l'appareil est éteint, allumez-le.

- Remplissez la moitié du pot à lait avec du lait froid.
- Dirigez la buse de vapeur sur la grille d'égouttement.
- Tournez le bouton rotatif vers la droite.
- Laisser la condensation s'échapper et patienter un court instant jusqu'à ce que la vapeur s'échappe.
- Tournez le bouton vers le centre.

- Tournez la buse de vapeur vers l'extérieur.
- Plongez la buse de vapeur juste en dessous de la surface du lait dans le pot à lait et tenez le pot à lait légèrement incliné.
- Vous pouvez utiliser le bec étroit comme guide.
- Tournez le bouton rotatif vers la droite.
- Tournez le bouton vers le centre lorsque le pot à lait devient trop chaud pour le tenir.
- Ne pas faire émulsifier le lait pendant plus de 60 secondes pour éviter que le lait ne surchauffe.
- Retirez la buse de vapeur hors du pot à lait.
- Après avoir fait émulsifier, faites pivoter doucement le pot à lait en cercle et tapotez doucement le fond du pot sur la table pour soulever les grosses bulles d'air et répartir la mousse de lait de façon uniforme.
- Retirez le Pannarello après un refroidissement suffisant. Nettoyez la buse de vapeur avec un chiffon humide. **Attention ! Le Pannarello et la buse de vapeur peuvent encore être très chauds immédiatement après utilisation.**
- Rincer le Pannarello à l'eau courante pour enlever les résidus de lait et le remettre sur la buse de vapeur.
- Remplissez un récipient d'eau une fois le processus d'émulsifier terminé. Placez-le sous la buse de vapeur et suivez la même procédure que pour émulsifier le lait pour nettoyer la buse.

### Rappelez-vous :

Si le lait est chauffé à plus de 70°C, la mousse diminue très rapidement et ensuite, le café est trop doux ou a un goût de lait brûlé.

### ÉMULSIFIER LE LAIT SANS PANNARELLO

Pour obtenir une mousse de lait à pores très fins, vous pouvez émulsifier le lait sans Pannarello. Cela demande un peu d'entraînement.

Si l'appareil est éteint, allumez-le.

- Remplissez la moitié du pot à lait avec du lait froid.
- Dirigez la buse de vapeur sur la grille d'égouttement.
- Tournez le bouton rotatif vers la droite.
- Laisser la condensation s'échapper et patienter un court instant jusqu'à ce que la vapeur s'échappe.
- Tournez le bouton vers le centre.
- Tournez la buse de vapeur vers l'extérieur.
- Immerger la buse de vapeur sur 1 à 2 cm environ, légèrement inclinée (avec un angle d'environ 45°) et pas à la verticale dans le pot à lait. Le bec étroit peut servir de guide.
- Tournez le bouton rotatif vers la droite.
- Incorporez de l'air aussi longtemps que nécessaire jusqu'à ce que le volume de lait ait augmenté d'environ de moitié (phase d'infusion).

**Remarque :** Vous avez atteint la bonne position lorsque vous entendez un bruit

DE

EN

FR

NL

ES

IT

DK

de succion. Celui-ci peut être interrompu succinctement, car la surface du lait est en mouvement.

- Tenez maintenant la buse un peu plus profondément dans le lait, afin de ne plus y incorporer d'air. Le lait doit effectuer des mouvements de roulement (phase de roulement).
- Tournez le bouton vers le centre lorsque le pot à lait devient trop chaud pour le tenir.
- Ensuite, retirez la buse de vapeur hors du pot à lait.
- Après avoir fait émulsifier, faites pivoter doucement le pot à lait en cercle et tapotez doucement le fond du pot sur la table pour soulever les grosses bulles d'air et répartir la mousse de lait de façon uniforme.
- Essuyez la buse à vapeur avec un chiffon humide après l'avoir laissé refroidir suffisamment. **Attention ! Elle peut être très chaude directement après l'utilisation.**

#### **Rappelez-vous :**

Si le lait est chauffé à plus de 70°C, la mousse diminue très rapidement et ensuite, le café est trop doux ou a un goût de lait brûlé.

#### **Pour vous exercer, vous pouvez utiliser la méthode suivante :**

- Mettez de l'eau froide dans le pot à lait.
- Ajoutez-y une goutte de liquide vaisselle.
- Faites mousser tous comme décrit précédemment.
- Si vous faites de la mousse correctement, le mélange devrait ressembler à de la vraie mousse de lait.
- **Ne buvez pas ce mélange !**

#### **ACTIVATION DE LA FONCTION EAU CHAUDE**

- Mettez un récipient sous la buse de vapeur.
- Tournez le bouton rotatif vers la droite.
- Tournez le bouton vers le centre.
- Tournez le bouton rotatif vers la droite.
- Tournez le bouton vers le centre.
- Tournez à nouveau le bouton vers la droite et attendez un moment jusqu'à ce que de l'eau chaude sorte de la buse de vapeur.
- Une fois le processus terminé, tournez le bouton rotatif vers le centre et la fonction est réinitialisée.

#### **NETTOYAGE DU PERCOLATEUR**

Nous vous recommandons de nettoyer le percolateur au moins une fois par semaine. Pour le nettoyage, utilisez exclusivement des pastilles de nettoyage Graef qui sont spécialement adaptées à nos appareils. Vous pouvez en acheter sur notre boutique en ligne à l'adresse [www.graef.de](http://www.graef.de) à l'article n° 145614 ou chez votre fournisseur spécialisé.



- Prenez une petite brosse (par exemple, une brosse à dent) et nettoyez avec cela la zone du percolateur et retirez tous les résidus de café.
- Remplissez 1,25 litres d'eau dans le réservoir d'eau.
- Mettez le porte-filtre pour 2 tasses.
- Insérez une pastille de nettoyage Graef dans le porte-filtre.
- Vissez le porte-filtre.
- Mettez un récipient sous le porte-filtre.
- Veillez à ce que l'égouttoir soit en place.
- Tournez le bouton rotatif vers la gauche.
- Après 10 secondes, tournez le bouton rotatif vers le centre.
- Répétez cette étape 4 à 5 fois.
- Videz le récipient.

DE

EN

FR

NL

ES

IT

DK

### **DÉTARTRAGE**

Nous recommandons l'utilisation du *détartrant spécial Swiss Espresso durgol*. Détartrez l'appareil régulièrement. Le voyant de détartrage vous le rappelle.

#### **IMPORTANT !**

**Nous déclinons toute responsabilité en cas de détartrage insuffisant ou manquant. Dans ce cas, la garantie s'annule.**

- Retirez le porte-filtre.
- Prenez une petite brosse (par exemple, une brosse à dent), nettoyez avec cela la zone au percolateur et retirez tous les résidus de café.
- Retirez le réservoir et remplissez-le d'eau fraîche.
- Ajoutez le détartrant. Respectez les instructions du fabricant.  
*Recommandation de durgol : 125 ml de détartrant durgol et 500 ml d'eau.*
- Allumez l'appareil. Attendez que celui-ci chauffe.
- Mettez un récipient sous la buse de vapeur.
- Activez la fonction eau chaude (voir « Activation de la fonction eau chaude »).
- Laissez l'eau s'écouler env. 10 secondes.
- Tournez le bouton rotatif vers le centre et laissez agir le mélange pendant quelques secondes.
- Activez à nouveau la fonction eau chaude.
- Laissez l'eau s'écouler env. 10 secondes.
- Tournez à nouveau le bouton vers le centre.
- Continuez par le détartrage du percolateur.
- Mettez un grand récipient sous le percolateur.
- Tournez le bouton rotatif vers la gauche et laissez couler l'eau pendant environ 20 secondes.
- Tournez à nouveau le bouton vers le centre. Laissez agir le mélange de détartrage.

- Répétez cette procédure jusqu'à ce que l'eau du réservoir soit épuisée.

### **RINÇAGE APRÈS LE DÉTARTRAGE**

- Remplissez 1,25 litres d'eau claire dans le réservoir d'eau.
- Mettez un récipient sous la buse de vapeur.
- Activez la fonction eau chaude (voir « Activation de la fonction eau chaude »).
- Laissez l'eau s'écouler env. 10 secondes.
- Tournez le bouton rotatif vers le centre et attendez quelques secondes.
- Activez à nouveau la fonction eau chaude.
- Laissez l'eau s'écouler env. 10 secondes.
- Tournez à nouveau le bouton vers le centre.
- Continuez par le nettoyage du percolateur.
- Mettez un grand récipient sous le percolateur.
- Tournez le bouton rotatif vers la gauche et laissez couler l'eau pendant environ 20 secondes.
- Tournez à nouveau le bouton vers le centre.
- Répétez cette procédure jusqu'à ce que l'eau du réservoir soit épuisée.

### **RÉINITIALISATION DE L'INDICATEUR DE DÉTARTRAGE**

Après un certain nombre de cycles, le voyant lumineux / de détartrage clignote très rapidement à la mise en marche de la machine. Ceci vous rappellera de détartrer la machine. Pour réinitialiser le rappel, tournez le bouton à gauche, à droite et au centre dans les 3 secondes.

### **NETTOYER L'EXTÉRIEUR**

#### **ATTENTION**

Respectez les consignes de sécurité suivantes avant de commencer à nettoyer l'appareil.

- Avant le nettoyage, éteignez l'appareil et débranchez la prise du réseau.
- Avant chaque nettoyage, laissez l'appareil refroidir.
- N'utilisez pas de produit de nettoyage agressif ou abrasifs et de solvants.
- Grattez les salissures incrustées avec un objet souple.
- Ne mettez pas cet appareil au lave-vaisselle et ne le rincez pas sous l'eau courante.

Nettoyez la surface extérieure de l'appareil avec un chiffon souple et humide. En cas d'encrassement fort, un produit nettoyant léger peut être employé.

- Retirez le bac d'égouttement.
- Retirez la grille d'égouttement.
- Videz le bac d'égouttement.
- Nettoyez les deux à l'eau courante puis séchez les composants avec un chiffon.
- Ensuite, remettez en place le bac et la grille d'égouttement.

## **SERVICE CLIENTÈLE**

Si votre appareil Graef présente un dommage, veuillez-vous adresser à votre marchand spécialisé ou au service clientèle de Graef +49 (0) 2932 - 9703688, ou envoyez-nous un courriel à l'adresse [service@graef.de](mailto:service@graef.de)



## **ÉLIMINATION DE L'APPAREIL**

À la fin de sa durée de vie, le produit ne doit pas être jeté parmi les déchets ménagés habituels. Le symbole sur l'appareil et dans les instructions vous l'indique. Les matériaux peuvent être réemployés conformément à leur caractérisation. Par le réemploi, l'utilisation des matériaux ou d'autres formes d'utilisation des appareils usagés, vous participez activement à la protection de notre environnement. Veuillez-vous adresser à votre municipalité pour connaître les points de collecte appropriés.

## **2 ANS DE GARANTIE**

Nous fournissons une garantie fabricant pour ce produit, valable 24 mois à partir de la date d'achat, pour les défauts imputables à la fabrication et aux matériaux. Vos droits de garantie légaux conformément au § 437 ff. BGB restent inchangés par cette règle. Les dommages entraînés par une utilisation ou un emploi non conforme ne sont pas couverts par la garantie, ainsi que les défauts qui influencent le fonctionnement et la valeur de l'appareil de manière minime. En outre, nous déclinons toute responsabilité en cas de soin et de détartrage manquants ou insuffisants. Dans ce cas, la garantie s'annule aussi. En outre, les dommages dus au transport sont exclus de la responsabilité de garantie, dans la mesure où ils ne nous sont pas imputables. Nous déclinons toute responsabilité de garantie pour les dommages entraînés par une réparation effectuée par un tiers ou par une de nos filiales. En cas de réclamation de droit, nous décidons soit de réparer, soit de remplacer le produit défectueux par un produit en bon état de fonctionnement.

## **ACCESSOIRES**

Vous pouvez commander les accessoires dans notre boutique en ligne [graef.de](https://www.graef.de) ou via votre distributeur spécialisé. Par ailleurs, vous trouverez également différentes sortes de café qui conviennent parfaitement à nos machines.

DE

EN

FR

NL

ES

IT

DK

## **ALGEMENE VEILIGHEIDSAANWIJZINGEN**

Dit apparaat voldoet aan de relevante veiligheidsvoorschriften. Het niet doelmatig gebruik kan tot persoonlijk lichamelijk letsel en materiële schade leiden.

Gelieve voor de veilige omgang met het apparaat de volgende instructies in acht te nemen:

- Controleer het apparaat vóór gebruik op externe zichtbare schade aan behuizing, snoer en stekker. Neem geen beschadigd apparaat in bedrijf.
- Indien het aansluitsnoer beschadigd is mag ze alleen door de fabrikant, zijn klantendienst of een dergelijk gekwalificeerde persoon worden vervangen, om risico's te voorkomen.
- Reparaties mogen alleen door een vakman of door de Graef-klantendienst worden uitgevoerd. Door ondeskundige reparatie kunnen aanmerkelijke gevaren ontstaan voor de gebruiker. Bovendien komt de garantie te vervallen.
- Defecte componenten mogen uitsluitend door originele reserveonderdelen worden vervangen. Slechts voor deze onderdelen is gewaarborgd dat ze voldoen aan de veiligheidseisen.
- Dit apparaat kan ook door kinderen vanaf 8 jaar onder toezicht als ook door personen met verminderde fysieke, sensorische of mentale vaardigheden of met gebrek aan ervaring worden gebruikt, als ze in het veilig gebruik van het apparaat geïnstrueerd werden en de eruit resulterende risico's hebben verstaan. Reiniging en onderhoud mogen alleen dan door kinderen worden uitgevoerd, wanneer ze 8 jaar of ouder zijn en onder toezicht staan.
- Apparaat en aansluitsnoer moeten van kinderen jonger dan 8 jaar worden weggehouden.
- Het apparaat is geen speelgoed, kinderen dienen bij de omgang ermee onder toezicht te staan.
- Het apparaat is er niet voor bestemd met een externe tijd klok of een aparte afstandsbesturing te worden gebruikt.
- De netsnoer altijd aan de stekker uit de contactdoos trekken, niet aan de snoer.
- De snoer moet vrij liggen, opdat er niets / niemand aan blijft hangen en het apparaat zou kunnen vallen.

- Laat het apparaat tijdens bedrijf en tijdens de ontkalking nooit zonder toezicht.
- Verpakkingsmaterialen mogen niet als speelgoed worden gebruikt. Er bestaat het gevaar van verstikken.
- Let op de aanwijzingen inzake de eisen aan de opstelplaats alsook m.b.t. de elektrische aansluiting van het apparaat om lichamelijke letsels en materiële schade te voorkomen.
- Doe het apparaat niet in de vaatwasmachine en gebruik het niet onder stromend water.



Tijdens het gebruik verwarmen de oppervlakken, ook erna blijven ze nog een tijdje heet.

Dit apparaat is bestemd voor het gebruik in huishouden en dergelijke bereiken, zoals bv.:

- In personeel keukens van winkels en kantoren
- in landgoederen;
- In hotels, motels en andere woonmogelijkheden
- Ontbijtpensions

Elk ander of aanvullend gebruik geldt als niet doelmatig.

#### **VOORZICHTIG**

Een oneigenlijk en/of ander soort gebruik van het apparaat is gevaarlijk. Vandaar alstublieft:

- Het apparaat uitsluitend doelmatig gebruiken.
- De in deze handleiding omschreven methoden naleven.

Eventuele schadeclaims voor oneigenlijk gebruik zijn uitgesloten. Het risico heeft alleen de gebruiker.

DE

EN

FR

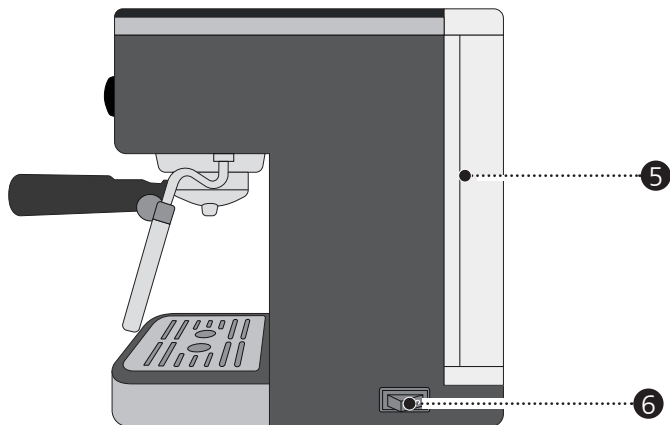
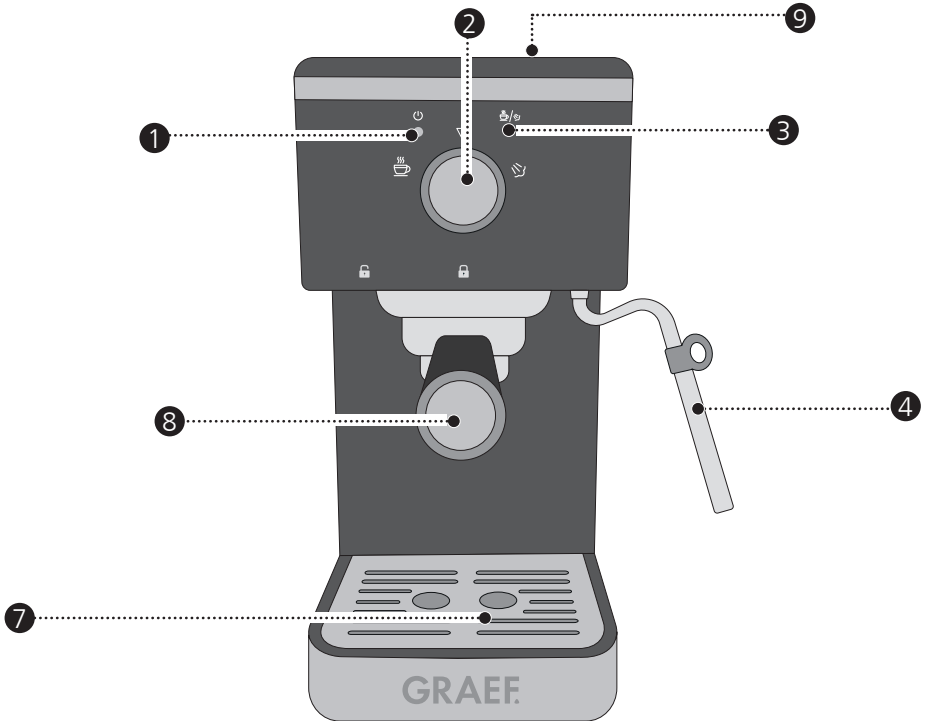
NL

ES

IT

DK

## PRODUCTBESCHRIJVING



① Controle- / ontkalkingslampje

② Draaiknop

③ Functielampje

④ Stoom- / Heetwaterpijpje  
met pannarello

⑤ Afneembaar waterreservoir

⑥ In- / Uitschakelaar (netschakelaar)

⑦ Afdruipbak

⑧ Zeefdrager

⑨ Warmhoudplaat voor kopjes (passief)

## **INHOUDSOPGAVE**

Algemene veiligheidsaanwijzingen .....	44
Productbeschrijving .....	46
Voorwoord .....	48
Informatie bij deze gebruiksaanwijzing .....	48
Waarschuwingen .....	48
Gevaar door elektrische stroom .....	49
Gebruik volgens de voorschriften .....	49
Beperking van de aansprakelijkheid .....	49
Uitpakken .....	50
 Verwijdering van de verpakking .....	50
Eisen aan de opstelplaats .....	50
Elektrische aansluiting .....	50
Vóór de eerste ingebruikname .....	51
Automatische uitschakeling (stand-by) .....	51
Ingebruikname .....	51
Installeren van zeefinzet .....	51
Vorbereiding .....	51
Espresso bereiding .....	52
Melkopschuimen met pannarello .....	52
Melkopschuimen zonder pannarello .....	53
Activeren van de heetwaterfunctie .....	54
Reiniging van de broeikop .....	54
Ontkalking .....	54
Naspoelen na ontkalking .....	55
Resetten van ontkalkingsindicator .....	56
Uitwendige reiniging .....	56
Klantendienst .....	56
 Verwijdering van het apparaat .....	56
2 jaar garantie .....	57
Accessoires .....	57

DE

EN

FR

**NL**

ES

IT

DK

## **VOORWOORD**

Geachte klant,

met deze zeefdrager-espresso machine hebt u een goede keuze gemaakt. U hebt een erkend kwaliteitsproduct aangekocht. Wij danken voor uw aankoop en wensen u veel plezier met uw nieuwe Graef zeefdrager-espresso machine.

## **INFORMATIE BIJ DEZE GEBRUIKSAANWIJZING**

Deze handleiding van de zeefdrager-espresso machine, (hierna apparaat genoemd) geeft u belangrijke aanwijzingen voor ingebruikname, veiligheid, doelmatige toepassing en onderhoud van uw apparaat.

De handleiding moet altijd nabij het apparaat ter beschikking staan. Ze moet door iedere persoon worden gelezen en gebruikt, die met

- Ingebruikname,
- bediening,
- Verhelpen van storingen en / of
- Reiniging

van het apparaat belast zijn.

Bewaar deze handleiding en geef ze met het apparaat aan de volgende eigenaar verder.

Deze handleiding kan geen rekening houden met elk denkbaar gebruik. Voor verdere informatie of bij problemen, welke in deze handleiding niet of onvoldoende gedetailleerd worden behandeld, kunt u contact opnemen met de Graef klantendienst of uw vakhandel.

## **WAARSCHUWINGEN**

In de onderhavige handleiding worden de volgende waarschuwingen en signaalwoorden gebruikt:

### **WAARSCHUWING**

Dit duidt een mogelijk gevaarlijke situatie aan. Veronachtzaming van de aanwijzingen kan tot ernstig lichamelijk letsel of zelfs tot de dood leiden.

### **VOORZICHTIG**

Dit duidt een mogelijk gevaarlijke situatie aan. Veronachtzaming van de aanwijzingen kan tot materiële schade leiden.

### **BELANGRIJK!**

Dit duidt gebruikstips en andere bijzonder belangrijke informatie aan!



## **GEVAAR DOOR ELEKTRISCHE STROOM**

### **WAARSCHUWING**

Er bestaat levensgevaar als men in contact raakt met kabels of componenten die onder spanning staan!

Let op de volgende veiligheidsinstructies om een risico door elektrische stroom te voorkomen:

- Gebruik het apparaat niet als de snoer of de stekker beschadigd zijn.
- Laat in dit geval alvorens het apparaat verder te gebruiken door de Graef klantendienst of een geautoriseerde vakkracht een nieuw aansluit-snoer installeren.
- Open in geen geval de behuizing van het apparaat. Als spanningleidende aansluitingen worden aangeraakt of de elektrische en mechanische structuur wordt gewijzigd bestaat het gevaar van een stroomslag.
- Raak nooit aan onderdelen welke onder spanning zijn. Dit kan een elektrische stoot veroorzaken en zelfs tot de door leiden.

### **GEBRUIK VOLGENS DE VOORSCHRIFTEN**

Dit apparaat is niet voor industrieel gebruik bestemd. Gebruik het apparaat enkel in gesloten ruimtes en alleen met water. Gebruik het apparaat alleen voor de kof-fiebereiding en het opschuimen van melk, om eventuele risico's te voorkomen. Elk ander gebruik is niet toegestaan.

### **BEPERKING VAN DE AANSPRAKELIJKHEID**

Alle in deze handleiding verstrekte technische informatie, gegevens en aanwijzingen voor de installatie, de werking en het onderhoud voldoen aan de actuele stand bij het ter perse gaan en geschieden te goeder trouw met inachtneming van onze ervaringen en kennis uit het verleden.

Van de gegevens, afbeeldingen en omschrijvingen in deze handleiding kunnen geen aanspraken worden ontleend.

De fabrikant aanvaardt geen aansprakelijkheid voor schade op grond van:

- het veronachtzamen van de handleiding
- oneigenlijk gebruik
- onvakkundige reparaties
- technische wijzigingen
- het gebruik van niet-toegestane reserveonderdelen.

Vertalingen zijn uitgevoerd naar beste weten. Wij aanvaarden geen aansprakelijkheid voor fouten in de vertaling. De oorspronkelijke Duitse tekst blijft echter verbindend.

DE

EN

FR

NL

ES

IT

DK

## **UITPAKKEN**

Uitpakken van het apparaat dient als volgt te worden uitgevoerd:

- Neem het apparaat uit de kartonnen doos.
- Verwijder alle verpakkingsdelen.
- Verwijder eventuele etiketten aan het apparaat (niet het typeplaatje).



## **VERWIJDERING VAN DE VERPAKKING**

De verpakking beschermt het apparaat tegen transportschade. De verpakkingsmaterialen zijn geselecteerd op basis van milieuvriendelijke technieken en afvalverwerkingstechnieken en zijn vandaar recyclebaar.

De recirculatie van verpakkingen in de materiaalkringloop bespaart grondstoffen en vermindert de hoeveelheid afval. Verwijder verpakkingsmaterialen die u niet meer nodig heeft op de verzamelplaatsen voor recycling.

### **BELANGRIJK!**

Bewaar de originele verpakking tijdens de garantietijd, om het apparaat krachtens een garantie goed te kunnen verpakken en vervoeren.

## **EISEN AAN DE OPSTELPLAATS**

Voor een veilig en foutvrij bedrijf van het apparaat moet de opstelplaats voldoen aan de volgende vereisten:

- Het apparaat moet worden geplaatst op een stevige, vlakke, horizontale en slipvaste ondergrond met voldoende draagvermogen.
- Let erop dat het apparaat niet kan kiepen.
- Kies de opstelplaats zodanig dat kinderen het hete oppervlak van het apparaat of het snoer niet kunnen bereiken.
- Plaats het apparaat niet op hete oppervlakken zoals bv. kookplaten of in de buurt ervan.
- Gebruik het apparaat nooit buiten en bewaar het op een droge plaats.
- Het apparaat is niet gepland voor de inbouw in een muur- of inbouwkast.
- Plaats het apparaat niet in een hete, natte of vochtige omgeving.
- De contactdoos moet makkelijk te bereiken zijn opdat de snoer desnoods snel kan worden uitgetrokken.

## **ELEKTRISCHE AANSLUITING**

Voor een veilige en correcte werking van het apparaat moet er bij de elektrische aansluiting het volgende in acht worden genomen:

- Vergelijk vóór het aansluiten de aansluitgegevens (spanning en frequentie) op het typeplaatje met de gegevens van uw elektrisch net. Deze gegevens moeten overeenstemmen zodat er geen schade aan het apparaat optreedt. Neem bij onzekerheid contact op met een elektricien.
- De contactdoos moet minstens beveiligd zijn met een 10-A veiligheidsschakelaar.

- Zorg ervoor dat het snoer niet beschadigd is en niet over hete vlakken of scherpe kanten wordt gelegd.
- Het snoer mag niet te strak zijn gespannen.
- De elektrische veiligheid is pas dan gewaarborgd als het aan een reglementair geïnstalleerde, geaarde veiligheidsstroomkring wordt aangesloten. Het gebruik aan een niet geaarde contactdoos is niet toegestaan. Laat bij onzekerheden de installatie door een elektricien controleren. De fabrikant aanvaardt geen verantwoordelijkheid voor schade die door een ontbrekende of onderbroken aarding werd veroorzaakt.

DE

EN

FR

NL

ES

IT

DK

### **VÓÓR DE EERSTE INGEBRUIKNAME**

Reinig de zeefinzet (niet het apparaat) en het waterreservoir vóór het eerste gebruik onder stromend water opdat eventuele productieresten worden verwijderd.

### **AUTOMATISCHE UITSCHAKELING (STAND-BY)**

Wordt het langer niet gebruikt schakelt het apparaat in de stand-by modus. Om het apparaat weer in te schakelen, draait u de draaiknop even naar links en weer terug in het midden of bedient de in- /uitschakelaar.

### **INGEBRUIKNAME**

#### **VOORZICHTIG**

Let op de volgende veiligheidsinstructies om risico's en materiële schade te voorkomen:

- Tijdesn het gebruik wordt de buitenkant heet.
- Verwijder nooit de met koffiemeel gevulde zeefdrager tijdens het doorlopen omdat hij onder druk staat.
- Controleer vóór de bereiding van de espresso of de zeefdrager goed bevestigd is.
- Gebruik het apparaat alleen voor de koffiebereiding en het opschuimen van melk, om eventuele risico's te voorkomen. Elk ander gebruik is niet toegestaan.



### **INSTALLEREN VAN ZEEFINZET**

Zet de gewenste zeefinzet in de zeefdrager. Let erop dat de inkeping aan de zeefinzet op de inkeping van de zeefdrager ligt. Draai de zeefinzet vervolgens met een kwart omdraaiing naar rechts. De zeefinzet zit nu losjes in de zeefdrager, maar valt er niet uit.

### **VOORBEREIDING**

De volgende stappen dienen het opwarmen van zeefdrager, zeefinzet en de kopjes.

- Schakel het apparaat aan. Brandt het controlelampje continu is het apparaat gereed.
- Vul het waterreservoir met water (maximaal 1,25l).
- Zet de gewenste zeefinzet in de zeefdrager.

- Plaats de zeefdrager zonder koffiemeel onder de broeikop. De greep van de zeefdrager moet op de positie  wijzen. Houd het apparaat vast en draai de greep van de zeefdrager naar rechts. De greep moet nu op de positie  wijzen.
- Plaats een kopje onder de uitloop.
- Draai de draaiknop naar links.
- Laat het kopje half vol lopen om het systeem op temperatuur te brengen.
- Draai de draaiknop terug in het midden.
- Ledig het kopje.

## **ESPRESSO BEREIDING**

### **BELANGRIJK!**

Let erop dat er steeds voldoende water in het reservoir is.

- Droog de zeefdrager na de voorbereiding af.
- Maal de koffie direct in de zeefdrager.
- Druk het koffiemaassel met de bijliggende tamper aan.
- De afstand tussen zeefbovenkant en koffiemaassel moet ca. 3 mm bedragen.
- Veeg het overtollige koffiemaassel van de rand en klem de zeefdrager veilig in.
- Plaats één of twee kopjes onder de uitloop.
- Draai de draaiknop naar links. Het apparaat begint koffie te zetten.
- Draai de draaiknop terug in het midden, wanneer de gewenste hoeveelheid koffie is bereikt. Neem de zeefdrager eruit.
- Houd de zeefinzet m.b.v. de zeefdrager vast en klop het koffiemaassel uit in een koffiedikhouder (niet bij de levering inbegrepen).
- Schakel het apparaat aan de netschakelaar uit.

## **MELKOPSCHUIMEN MET PANNARELLO**

Mocht het apparaat uitgeschakeld zijn, schakel het dan in.

- Maak het melkkannetje halfvol koude melk.
- Houd het stoompijpje boven het afdruiiprooster.
- Draai de draaiknop naar rechts.
- Laat het condenswater ontsnappen en wacht even tot damp vrijkomt.
- Draai de draaiknop terug in het midden.
- Zwenk het stoompijpje naar buiten.
- Dompel het stoompijpje tot kort onder de oppervlakte van de melk in het melkkannetje en houd het kannetje licht schuin.
- U kunt de smalle uitloop als geleidehulp nemen.
- Draai de draaiknop naar rechts.
- Draai de draaiknop terug in het midden, zodra het melkkannetje te heet is om het vast te houden.
- Schuim de melk niet langer dan 60 seconden op, om een oververhitting van de

melk te voorkomen.

- Trek het stoompijpje uit het melkkannetje.
- Zwenk het melkkannetje zachtjes na het opschuimen en klop de bodem voorzichtig op de tafel, om grove luchtbelletjes te mengen en de melkschuim gelijkmatig te verdelen.
- Verwijder de pannarello na voldoende afkoeling. Reinig het stoompijpje met een vochtige doek. **Voorzichtig! Zowel de pannarello alsook het stoompijpje kunnen meteen na gebruik nog heel heet zijn.**
- Spoel de pannarello af onder stromend water, om melkresidu te verwijderen en zet hem weer op het stoompijpje.
- Vul na het opschuimen een kan met water. Stel deze onder het spuitkopje en ga te werk zoals bij het melkopschuimen, om deze te reinigen.

### **Gelieve in acht te nemen:**

Als de melk op boven 70°C wordt verhit zakt het schuim zeer snel weer in elkaar en het drankje smaakt later te zoet of zelfs naar verbrande melk.

### **MELKOPSCHUIMEN ZONDER PANNARELLO**

Voor een zeer fijne melkschuim kan de melk ook zonder pannarello worden opgeschuimd. Dit vereist een beetje oefening.

Mocht het apparaat uitgeschakeld zijn, schakel het dan in.

- Maak het melkkannetje halfvol koude melk.
- Houd het stoompijpje boven het afdruiiprooster.
- Draai de draaiknop naar rechts.
- Laat het condenswater ontsnappen en wacht even tot damp vrijkomt.
- Draai de draaiknop terug in het midden.
- Zwenk het stoompijpje naar buiten.
- Dompel het stoompijpje ca. 1-2 cm licht schuin (in een hoek van ca. 45°) in het melkkannetje. De smalle uitloop kan als geleidehulp worden gebruikt.
- Draai de draaiknop naar rechts.
- Meng er zolang lucht bij tot het melkvolume ongeveer de helft is toegenomen (trekfase).

**Indicatie:** De juiste positie hebt u bereikt wanneer u een "slurpend geluid" hoort. Dit kan tijdelijk wegblijven, omdat het oppervlak van de melk in beweging is.

- Houd het pijpje nu ietsjes dieper in de melk, opdat er geen lucht meer wordt aangezogen. Er moeten wervelingen in de melk ontstaan (rolfase).
- Draai de draaiknop terug in het midden, zodra het melkkannetje te heet is om het vast te houden.
- Trek pas dan het stoompijpje uit het melkkannetje.
- Zwenk het melkkannetje zachtjes na het opschuimen en klop de bodem voorzichtig op de tafel, om grove luchtbelletjes te mengen en de melkschuim gelijkmatig te verdelen.
- Veeg het stoompijpje na voldoende koeling af met een vochtige doek. **Voorzichtig! Deze kan meteen na gebruik nog heel heet zijn.**

DE

EN

FR

NL

ES

IT

DK

### **Gelieve in acht te nemen:**

Als de melk op boven 70°C wordt verhit zakt het schuim zeer snel weer in elkaar en het drankje smaakt later te zoet of zelfs naar verbrande melk.

### **Om te oefenen kunt u de volgende methode gebruiken:**

- Vul koud water in het melkkannetje.
- Voeg een druppel afwasmiddel toe.
- Schuim alles op, zoals hierboven beschreven is.
- Wordt correct geschuimd moet het mengsel uitzien als echte melkschuim.
- **Dit mengsel niet drinken!**

### **ACTIVEREN VAN DE HEETWATERFUNCTIE**

- Plaats een vat onder de stoompijp.
- Draai de draaiknop naar rechts.
- Draai de draaiknop naar het midden.
- Draai de draaiknop naar rechts.
- Draai de draaiknop naar het midden.
- Draai de draaiknop weer naar rechts en wacht eventjes tot heet water uit het stoompijpje vrijkomt.
- Na voltooiing van de procedure wordt de draaiknop weer naar het midden gedraaid, de functie wordt terug gezet.

### **REINIGING VAN DE BROEIKOP**

Het is aanbevolen de broeikop een keer per week te reinigen.

Gebruik voor het reinigen uitsluitend de Graef-reinigingstabletten, deze werden specifiek op onze apparaten afgestemd. U kunt deze via onze onlineshop via [www.graef.de](http://www.graef.de) onder artikel nr. 145614 verkrijgen of bij uw vakhandelaar.

- Neem een kleine borstel (bv. een tandborstel) en reinig het gebied onder in de broeikop en verwijder alle oude koffieresten.
- Vul 1,25 liters water in het waterreservoir.
- Plaats de zeefinzet voor 2 kopjes in.
- Leg een Graef-reinigingstablet in de zeefdrager.
- Klem de zeefdrager in.
- Plaats een kan onder de zeefdrager.
- Let op dat de afdruiptank geplaatst is.
- Draai de draaiknop naar links.
- Draai de draaiknop 10 seconden later naar het midden.
- Herhaal dit proces 4-5 keer.
- Ledig het apparaat.

### **ONTKALKING**

We bevelen het gebruik van de *durgol Swiss Espresso Spezial-Entkalkers* aan. Ontkalk het apparaat regelmatig. Het ontkalkingslampje zal u eraan herinneren.

## BELANGRIJK!

Voor ontbrekende of onvoldoende ontkalking aanvaarden wij geen aansprakelijkheid. In dit geval vervalt de garantie.

- Neem de zeefdrager eruit.
- Neem een kleine borstel (bv. een tandborstel) en reinig het gebied aan de broeikop en verwijder oude koffieresten.
- Verwijder het waterreservoir en vul vers water in.
- Voeg ontkalkingsmiddel toe. Let daarbij op de gegevens van de fabrikant.  
*Aanbeveling van durgol: 125 ml durgol ontkalker en 500 ml water.*
- Schakel het apparaat aan. Wacht tot het opgewarmd is.
- Plaats een vat onder de stoompijp.
- Activeer de heetwaterfunctie (zie „Activeren van de heetwater-functie“).
- Laat ca. 10 seconden water doorlopen.
- Draai de draaiknop weer in het midden en laat het mengsel enkele seconden inwerken.
- Activeer de heetwaterfunctie weer.
- Laat ca. 10 seconden water doorlopen.
- Draai de draaiknop weer naar het midden.
- Ga verder met het ontkalken van de broeikop.
- Plaats een groot vat onder de broeikop.
- Draai de draaiknop naar links en laat ca. 20 seconden lang water doorlopen.
- Draai de draaiknop weer naar het midden. Laat het ontkalkingsmengsel inwerken.
- Herhaal dit procedure tot het water uit het reservoir is verbruikt.

## **NASPOELEN NA ONTKALKING**

- Vul 1,25 liters water in het waterreservoir.
- Plaats een vat onder de stoompijp.
- Activeer de heetwaterfunctie (zie „Activeren van de heetwater-functie“).
- Laat ca. 10 seconden water doorlopen.
- Draai de draaiknop weer in het midden en wacht enkele seconden.
- Activeer de heetwaterfunctie weer.
- Laat ca. 10 seconden water doorlopen.
- Draai de draaiknop weer naar het midden.
- Ga verder met het spoelen van de broeikop.
- Plaats een groot vat onder de broeikop.
- Draai de draaiknop naar links en laat ca. 20 seconden lang water doorlopen.
- Draai de draaiknop weer naar het midden.
- Herhaal dit procedure tot het water uit het reservoir is verbruikt.

DE

EN

FR

NL

ES

IT

DK

## **RESETTEN VAN ONTKALKINGSINDICATOR**

Na een bepaald aantal cycli knippert het controle- / ontkalkingslampje bij het inschakelen van de machine heel snel. Dit herinnert eraan de machine te ontkalken. Draai de draaiknop binnen 3 seconden naar links, naar rechts en weer naar het midden om de herinneringsindicator te resetten.

## **UITWENDIGE REINIGING**

### **VOORZICHTIG**

Neem de volgende veiligheidsinstructies in acht voordat u begint het apparaat te reinigen:

- Schakel het apparaat vóór de reiniging uit en trek de stekker uit de contactdoos.
- Laat het apparaat vóór elke reiniging afkoelen.
- Gebruik geen agressieve of schurende reinigingsmiddelen en geen oplosmiddelen.
- Hardnekkige vervuiling niet met een hard voorwerp afkrabben.
- Doe het apparaat niet in de vaatwasmachine en houdt het ook niet onder stromend water.

Reinig de buitenzijde van het apparaat met een zachte, vochtige doek. Bij sterke vervuiling kan een zacht reinigingsmiddel worden gebruikt.

- Trek de afdruiptak eruit.
- Verwijder het afdruiptrooster.
- Ledig de afdruiptak.
- Reinig deze onder stromend water en droog de onderdelen vervolgens met een doek.
- Monteer afdruiptak en rooster weer.

## **KLANTENDIENST**

Mocht het gebeuren, dat uw Graef-apparaat beschadigd is, dient u contact op te nemen met uw speciaalzaak of de Graef klantendienst 029329703688 of schrijf ons een email aan [service@graef.de](mailto:service@graef.de).



### **VERWIJDERING VAN HET APPARAAT**

Dit product mag aan het einde van zijn levensduur niet via het normale huishoudelijk afval worden verwijderd. Het symbool op het apparaat en in de handleiding wijst hierop. De materialen zijn volgens hun markering recyclebaar. Door hergebruik, recycling of andere vormen van terugwinning van afgedankte apparaten levert u een belangrijke bijdrage eraan ons milieu te beschermen. Vraag a.u.b. bij uw gemeentebestuur naar de bevoegde afvalverwerkingsplaats.



## **2 JAAR GARANTIE**

Voor dit product geven wij, beginnend vanaf de datum van aankoop 24 maanden garantie op gebreken die te wijten zijn aan productie- en materiaalfouten.

Uw wettelijke garantie volgens § 437 ff. BGB-E (Duits burgerlijk wetboek) blijft onaangetast van deze regeling. Schade, die terug te voeren is op een onvakkundige omgang of gebruik alsook mankementen, die de werking of de waarde van het apparaat slechts minimaal beïnvloeden, valt niet onder de garantie. Bovendien aanvaarden wij geen aansprakelijkheid voor schade door ontbrekende of onvoldoende ontkalking en onderhoud. In dit geval vervalt de garantie ook. Bovendien is transportschade, voor zover wij niet verantwoordelijk zijn, van de garantie uitgesloten. Voor schade, die door een niet door ons of onze vertegenwoordiging uitgevoerde reparatie ontstaat, zijn wij eveneens niet aansprakelijk. Bij een rechtmatige reclamatie zullen wij het gebrekkelijk product naar onze keuze repareren of met een product zonder gebreken vervangen.

DE

EN

FR

NL

ES

IT

DK

## **ACCESSOIRES**

Accessoires, zoals bv. melkkannetjes, kunt u in onze onlineshop **graef.de** of via uw vakman bestellen. Verder kunt u in onze onlineshop ook verschillende op onze apparatuur afgestemde koffiesoorten krijgen.

## **INDICACIONES GENERALES DE SEGURIDAD**

Este aparato cumple las disposiciones pertinentes en materia de seguridad. No obstante, si se utiliza de manera indebida puede causar daños personales y materiales.

Para utilizar de manera segura el aparato, tenga en cuenta las indicaciones que se detallan a continuación:

- Antes de utilizarlo, compruebe si el aparato presenta daños externos visibles en la carcasa, en el cable y en el enchufe. Bajo ningún concepto, ponga en funcionamiento un aparato averiado.
- En caso de que el cable de conexión esté dañado, éste deberá ser reemplazado únicamente por el fabricante, por su servicio postventa o por una persona cualificada para evitar riesgos.
- Los trabajos de reparación sólo serán llevados a cabo por un especialista o por el servicio postventa de Graef. Los trabajos incorrectos de reparación pueden poner en grave peligro al usuario y, además, extinguen el derecho de garantía.
- Los componentes dañados sólo podrán ser reemplazados por piezas de recambio originales, ya que únicamente con estas piezas se garantiza el cumplimiento de los requisitos en materia de seguridad.
- Este aparato puede ser utilizado bajo supervisión también por niños mayores de 8 años, así como por personas con discapacidad física, sensorial o mental o sin experiencia, siempre que hayan sido entrenados en el uso seguro del aparato, y entiendan los peligros que puedan emanar de él. Los trabajos de limpieza y de mantenimiento por parte del usuario no deben ser realizados por niños, a no ser que tengan 8 años o más y sean supervisados.
- Mantenga el aparato y el cable de conexión alejado del alcance de los niños menores de 8 años.
- El aparato no es ningún juguete. Los niños deberán ser supervisados cuando lo manipulen.
- El aparato no ha sido diseñado para utilizarse con un temporizador externo o un control remoto independiente.
- Para desenchufar el aparato, nunca tire del cable de conexión sino del enchufe de la clavija.
- El cable de alimentación debe quedar expuesto de modo que nada

ni nadie se quede enganchado en él ni provoque que el aparato se vuelque o caiga.

- No deje el aparato desatendido mientras esté en funcionamiento o durante la descalcificación.
- Los materiales de embalaje no deben utilizarse para jugar. Existe peligro de asfixia.
- Tenga en cuenta las indicaciones relativas a los requisitos del lugar de instalación y a la conexión eléctrica del aparato para evitar que se produzcan daños personales y materiales.
- No introduzca el aparato en el lavavajillas ni lo utilice bajo el grifo.



Durante su uso, las superficies se calientan y permanecerán calientes durante un tiempo.

Este aparato ha sido diseñado para utilizarse en el hogar o en entornos similares:

- En cocinas de personal para comercios y oficinas;
- En explotaciones agrarias;
- En hoteles, moteles y otros establecimientos de alojamiento;
- En casas de huéspedes

Se considerará indebido cualquier otro uso distinto de aquel para el que ha sido concebido.

### **ATENCIÓN**

Del aparato pueden emanar riesgos si se utiliza de manera inadecuada. Por lo tanto:

- Utilice el aparato únicamente conforme a las especificaciones.
- Respete los procedimientos descritos en el presente manual de instrucciones.

Se excluirán las reclamaciones de cualquier tipo por daños causados por un uso indebido. El usuario asumirá todo el riesgo.

DE

EN

FR

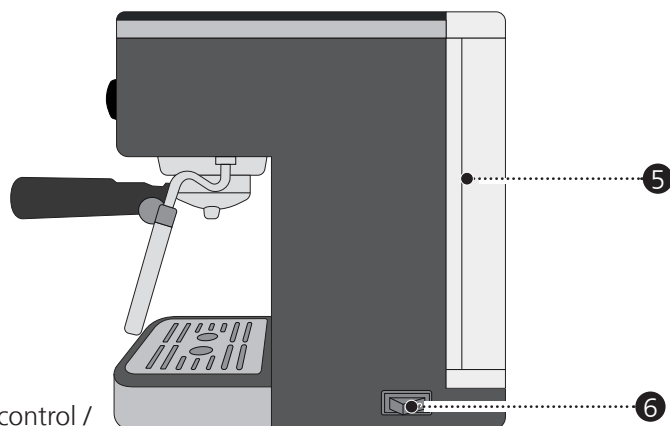
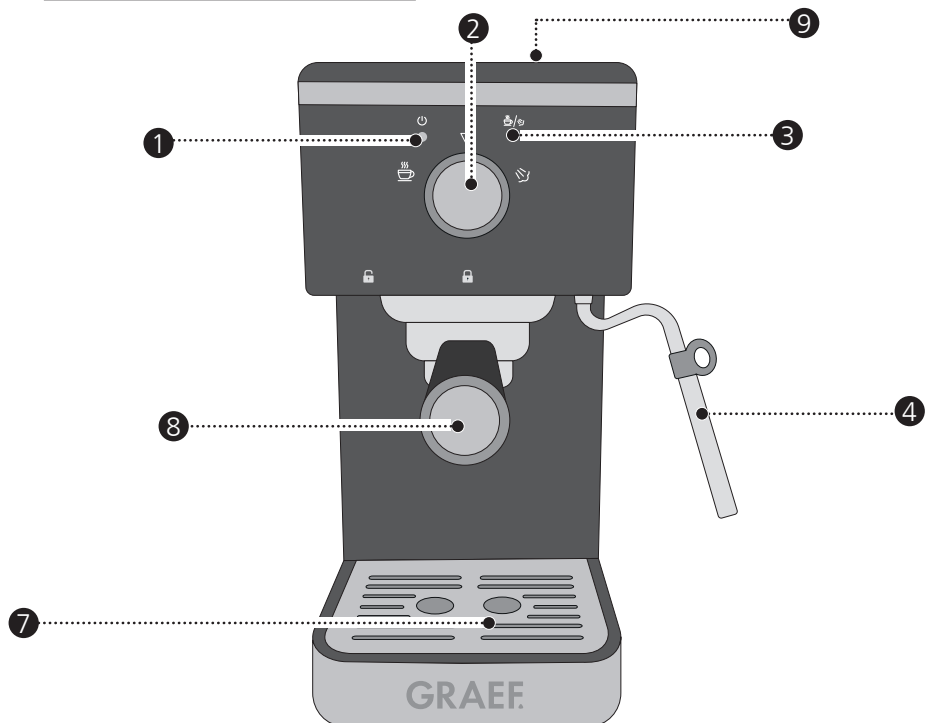
NL

**ES**

IT

DK



## DESCRIPCIÓN DEL PRODUCTO



- 1 Indicador luminoso de control / descalcificación
- 2 Botón giratorio
- 3 Indicador luminoso de función
- 4 Lanza de vapor / agua caliente con pannarello
- 5 Depósito de agua extraíble

- 6 Interruptor de encendido y apagado (interruptor de alimentación)
- 7 Bandeja antigoteo
- 8 Portafiltros
- 9 Placa calefactora para tazas (pasiva)

## **ÍNDICE**

Indicaciones generales de seguridad.....	58
Descripción del producto .....	60
Prólogo.....	62
Información acerca del presente manual de instrucciones.....	62
Advertencias.....	62
Peligros relacionados con descargas eléctricas .....	63
Uso conforme al empleo previsto .....	63
Limitación de responsabilidad .....	63
Desembalaje .....	64
 Eliminación de los materiales de embalaje.....	64
Requisitos del lugar de instalación.....	64
Conexión eléctrica .....	64
Antes de utilizar por primera vez.....	65
Desconexión automática (stand-by).....	65
Puesta en marcha .....	65
Inserción del filtro .....	65
Preparativos.....	65
Preparación de café espresso .....	66
Espumar leche con pannarello.....	66
Espumar leche sin pannarello .....	67
Activación de la función de agua caliente.....	68
Limpieza de la unidad de erogación .....	68
Descalcificación.....	69
Enjuague después de la descalcificación .....	70
Restablecimiento del indicador de descalcificación .....	70
Limpieza de la superficie externa.....	70
Servicio postventa .....	71
 Eliminación del aparato .....	71
2 años de garantía .....	71
Accesorios .....	71

DE

EN

FR

NL

**ES**

IT

DK

## **PRÓLOGO**

Estimado/a cliente:

Ha hecho una buena elección con esta cafetera espresso con portafiltros. Ha adquirido un producto de calidad reconocido. Le agradecemos su compra y le deseamos que disfrute con su cafetera espresso con portafiltros Graef.

## **INFORMACIÓN ACERCA DEL PRESENTE MANUAL DE INSTRUCCIONES**

El presente manual de instrucciones forma parte de la cafetera espresso con portafiltros (denominado de ahora en adelante, aparato) y aporta información esencial para la puesta en marcha, la seguridad, el uso previsto y la conservación del aparato. El manual de instrucciones debe guardarse siempre a mano, cerca del aparato. Debe ser leído y utilizado por la persona encargada de:

- La puesta en marcha,
- El manejo,
- La subsanación de averías, y/o
- La limpieza

del aparato.

Conserve el presente manual de instrucciones y facilítelo junto con el aparato a las terceras personas que vayan a utilizarlo en el futuro.

Este manual de instrucciones no puede tener en cuenta todos los aspectos imaginables. Para más información o en caso de problemas que no se traten en este manual de instrucciones o no se traten con suficiente detalle, diríjase al servicio de atención al cliente de Graef o a su distribuidor especializado.

## **ADVERTENCIAS**

En el presente manual de instrucciones se utilizan las siguientes advertencias y palabras de advertencia:

### **ADVERTENCIA**

Indica una situación potencialmente peligrosa. El incumplimiento de esta indicación puede producir lesiones de gravedad o provocar incluso la muerte.

### **ATENCIÓN**

Indica una situación potencialmente peligrosa. En caso de incumplimiento de la indicación se pueden producir daños materiales.

### **¡IMPORTANTE!**

Indica consejos de uso y otras informaciones de especial importancia.

## **PELIGROS RELACIONADOS CON DESCARGAS ELÉCTRICAS**

### **ADVERTENCIA**

Existe peligro de muerte si se tocan componentes o cables bajo tensión.

Tenga en cuenta las indicaciones de seguridad que figuran a continuación para evitar peligros relacionados con descargas eléctricas:

- No utilice el aparato si el cable de alimentación o el enchufe presentan daños.
- En este caso, antes de seguir utilizando el aparato, llévelo al servicio postventa de Graef o a un especialista autorizado para que instalen un nuevo cable de alimentación.
- Bajo ningún concepto abra la carcasa del aparato. Si se modifican las conexiones conductoras de conexión o la estructura eléctrica y mecánica, existe riesgo de sufrir una descarga eléctrica.
- No toque las partes que se encuentren bajo tensión, ya que pueden causar una descarga eléctrica o provocar incluso la muerte.

### **USO CONFORME AL EMPLEO PREVISTO**

Este aparato no ha sido diseñado para uso industrial. Utilice este aparato sólo en estancias cerradas y hágalo funcionar sólo con agua. Para evitar riesgos potenciales, utilice únicamente el aparato para preparar café y espumar leche. Cualquier otro uso no está permitido.

### **LIMITACIÓN DE RESPONSABILIDAD**

Todas las informaciones técnicas, datos e indicaciones contenidas en el presente manual de instrucciones para la instalación, uso y mantenimiento del aparato se corresponden con el estado más actual en el momento de la impresión y se elaboran según nuestro mejor saber y entender teniendo en cuenta nuestra experiencia y conocimientos.

No se puede derivar ningún tipo de reclamación en base a las indicaciones, ilustraciones y descripciones contenidas en el presente manual.

El fabricante no asumirá ninguna responsabilidad por daños causados por:

- inobservancia del manual
- uso indebido
- reparaciones inadecuadas
- modificaciones técnicas
- utilización de recambios no autorizados

Las traducciones se elaboran según nuestro mejor saber y entender. No asumiremos ninguna responsabilidad por errores de traducción. Únicamente es vinculante el texto original en alemán.

DE

EN

FR

NL

**ES**

IT

DK

## **DESEMBALAJE**

Para desembalar el aparato, proceda de la siguiente manera:

- Saque el aparato de la caja.
- Retire todos los materiales de embalaje.
- Retire las pegatinas del aparato (no la placa de características).



## **ELIMINACIÓN DE LOS MATERIALES DE EMBALAJE**

El embalaje protege al aparato frente a daños que pueda sufrir durante el transporte. Los materiales de embalaje han sido seleccionados con una filosofía respetuosa con el medio ambiente e idónea a efectos de una correcta eliminación y, por tanto, son reciclables.

La devolución del embalaje al ciclo de material ahorra materia prima y reduce la generación de residuos. Deposite los materiales de embalaje que no necesite en los puntos del sistema de recogida "punto verde".

### **¡IMPORTANTE!**

Conserve el embalaje original durante el período de garantía para poder embalar y transportar el aparato de manera correcta en caso de tener que hacer uso de la garantía.

## **REQUISITOS DEL LUGAR DE INSTALACIÓN**

Para utilizar de manera segura y sin problemas el aparato, el lugar de instalación debe cumplir los requisitos que a continuación se detallan:

- El aparato se debe instalar sobre una superficie firme, nivelada, horizontal y anti-deslizante con suficiente capacidad de carga.
- Asegúrese de que el aparato no se pueda caer.
- Seleccione un lugar de instalación en el que los niños no puedan tocar las superficies calientes del aparato o el cable.
- No coloque el aparato sobre superficies calientes, como p. ej., fogones o en las inmediaciones de ellas.
- No utilice el aparato en el exterior. Consérvelo en un recinto seco.
- El aparato no ha sido diseñado para instalarse en una pared o en un armario empotrado.
- No coloque el aparato en un ambiente caluroso, mojado o húmedo.
- La toma de corriente debe ser fácilmente accesible de modo que, en caso necesario, el enchufe se pueda extraer fácilmente.

## **CONEXIÓN ELÉCTRICA**

Para que el aparato funcione con seguridad y correctamente debe observar las siguientes indicaciones al establecer la conexión eléctrica:

- Antes de conectarlo, compare los datos de conexión (tensión y frecuencia) que figuran en la placa de características con los de su red eléctrica. Estos datos deberán coincidir para que no se produzcan daños en el aparato. En caso de duda,



póngase en contacto con un electricista cualificado.

- La toma de alimentación debe estar provista de un fusible protector de 10A.
- Asegúrese de que el cable de alimentación no esté dañado y que no se tiende sobre superficies calientes o bordes afilados.
- El cable de conexión no debe quedar tensado.
- La seguridad eléctrica del aparato solo se asegurará si se conecta a un sistema de toma de tierra debidamente instalado. No se permite poner en funcionamiento el aparato sino está conectado a un sistema de toma de tierra. En caso de duda, haga que un electricista cualificado compruebe la instalación eléctrica de la casa. El fabricante no asumirá ninguna responsabilidad por daños causados por la ausencia de una toma de tierra o por una toma de tierra ininterrumpida.

DE

EN

FR

NL

ES

IT

DK

### **ANTES DE UTILIZAR POR PRIMERA VEZ**

Antes de utilizar por primera vez, limpie bajo el grifo el portafiltros (no el aparato) y el depósito de agua para eliminar posibles residuos de producción.

### **DESCONEXIÓN AUTOMÁTICA (STAND-BY)**

Tras un período prolongado de inactividad, el aparato cambia al modo stand-by. Para volver a encender el aparato, gire brevemente el botón giratorio hacia la izquierda y vuelva a girarlo hacia el centro o pulse el interruptor de encendido y apagado.

### **PUESTA EN MARCHA**

#### **ATENCIÓN**

Tenga en cuenta las indicaciones de seguridad que figuran a continuación para evitar peligros y daños materiales:

- Durante el uso, las superficies se calentarán.
- Bajo ningún concepto, extraiga el portafiltros relleno de café molido durante el proceso ya que se encuentra bajo presión.
- Antes de preparar el café espresso, asegúrese de que el portafiltros está firmemente apretado.
- Para evitar riesgos potenciales, utilice únicamente el aparato para preparar café y espumar leche. Cualquier otro uso no está permitido.



### **INSERCIÓN DEL FILTRO**

Inserte el filtro necesario en el portafiltros. Asegúrese de que la hendidura del filtro se asiente en la apertura del portafiltros. A continuación, gire el filtro un cuarto de vuelta hacia la derecha. El filtro quedará suelto en el portafiltros, pero no se saldrá.

### **PREPARATIVOS**

Los siguientes pasos son para calentar el portafiltros, el filtro y las tazas.

- Encienda el aparato. El aparato estará listo para funcionar si el indicador luminoso de control permanece encendido.

- Vierta agua (máximo 1,25 litros) en el depósito con agua.
- Inserte el filtro necesario en el portafiltros.
- Inserte el portafiltros sin café molido bajo la unidad de erogación. El asa del portafiltros debe apuntar a la posición . Sujete firmemente el aparato y gire el asa del portafiltros hacia la derecha. El asa deberá apuntar a la posición .
- Coloque una taza bajo la salida.
- Gire el botón giratorio hacia la izquierda.
- Deje que la taza se llene hasta la mitad, para que el sistema se caliente.
- Vuelva a girar el botón giratorio hacia el centro.
- Vacíe la taza.

## **PREPARACIÓN DE CAFÉ ESPRESSO**

### **¡IMPORTANTE!**

Asegúrese de que haya siempre suficiente agua en el depósito.

- Una vez finalizados los preparativos, seque el portafiltros.
- Muela directamente el café en el portafiltros.
- Presione el café molido con el pisón adjunto.
- La distancia entre el borde superior del filtro y el café molido debería ser de unos 3 mm.
- Elimine del borde el exceso de café molido y fije firmemente el portafiltros.
- Coloque una o dos tazas bajo la salida.
- Gire el botón giratorio hacia la izquierda. El aparato comenzará el proceso de erogación.
- Vuelva a girar el botón giratorio hacia el centro cuando se haya obtenido la cantidad de café deseada. Extraiga el portafiltros.
- Sujete firmemente el filtro con la ayuda del portafiltros y golpéelo para vaciar el café molido en un contenedor de residuos (no incluido en el volumen de suministro).
- Desconecte el aparato con el interruptor de alimentación.

## **ESPUMAR LECHE CON PANNARELLO**

Si el aparato está desconectado, enciéndalo.

- Llene la jarra de leche hasta la mitad con leche fría.
- Oriente la lanza de vapor hacia la rejilla antigoteo.
- Gire el botón giratorio hacia la derecha.
- Deje que se purgue el agua de condensación y espere un momento hasta que salga vapor.
- Vuelva a girar el botón giratorio hacia el centro.
- Gire la lanza de vapor hacia el exterior.
- Sumerja la lanza de vapor en la jarra de leche justo debajo de la superficie de la

leche y mantenga la jarra en posición ligeramente inclinada.

- Puede utilizar el pitorro estrecho como guía.
- Gire el botón giratorio hacia la derecha.
- Vuelva a girar el botón giratorio hacia el centro, tan pronto como la jarra de leche se caliente demasiado para sostenerla.
- No espume la leche durante más de 60 segundos para evitar que la leche se sobrecaliente.
- Saque la lanza de vapor de la jarra.
- Una vez espumada, mueva suavemente la jarra en círculos y golpee con cuidado la base contra la mesa para eliminar las burbujas grandes y distribuir uniformemente la espuma de leche.
- Saque el pannarello una vez que se haya enfriado lo suficiente. Limpie la lanza de vapor con un paño húmedo. **Atención: Tanto el pannarello como la lanza de vapor pueden estar muy calientes después de haber sido utilizados.**
- Lave el pannarello bajo el grifo para eliminar los restos de leche y vuelva a insertarlo en la lanza de vapor.
- Al finalizar el espumado, llene un recipiente con agua. Colóquelo bajo la boquilla de vapor y siga el mismo procedimiento que para espumar la leche para limpiar la boquilla.

#### Tenga en cuenta:

Si la leche se calienta a más de 70°C, la espuma se desmoronará rápidamente y la bebida tendrá un sabor demasiado dulce o a leche quemada.

#### **ESPUMAR LECHE SIN PANNARELLO**

Para obtener una espuma de leche de poros muy finos puede espumar también la leche sin pannarello. Esto requiere un poco de práctica.

Si el aparato está desconectado, enciéndalo.

- Llene la jarra de leche hasta la mitad con leche fría.
- Oriente la lanza de vapor hacia la rejilla antigoteo.
- Gire el botón giratorio hacia la derecha.
- Deje que se purgue el agua de condensación y espere un momento hasta que salga vapor.
- Vuelva a girar el botón giratorio hacia el centro.
- Gire la lanza de vapor hacia el exterior.
- Sumerja la lanza de vapor aprox. 1-2 cm ligeramente inclinada (en un ángulo de aprox. 45°) y no recta en la jarra de leche. Se puede utilizar el pitorro estrecho como guía.
- Gire el botón giratorio hacia la derecha.
- Agregue aire hasta que el volumen de leche haya aumentado aproximadamente a la mitad (fase de aireado).

**Nota:** Habrá alcanzado la posición correcta cuando oiga un "ruido de sorbos", que puede parar brevemente ya que la superficie de la leche está en movimiento.

- Introduzca la lanza un poco más profundamente en la leche para que no entre

aire nuevo. La leche debería moverse en movimientos giratorios (fase de emulsionado).

- Vuelva a girar el botón giratorio hacia el centro, tan pronto como la jarra de leche se caliente demasiado para sostenerla.
- Sólo entonces, saque la lanza de vapor de la jarra.
- Una vez espumada, mueva suavemente la jarra en círculos y golpee con cuidado la base contra la mesa para eliminar las burbujas grandes y distribuir uniformemente la espuma de leche.
- Limpie la lanza de vapor con un paño húmedo, después de que se haya enfriado lo suficiente. **Atención: Puede estar muy caliente después de haber sido utilizada.**

### **Tenga en cuenta:**

Si la leche se calienta a más de 70°C, la espuma se desmoronará rápidamente y la bebida tendrá un sabor demasiado dulce o a leche quemada.

### **Para practicar puede utilizar el siguiente método:**

- Vierta agua fría en la jarra de leche.
- Añada una gota de lavavajillas.
- Espúmela como se ha descrito anteriormente.
- Si se espuma correctamente, la mezcla se parecerá a la espuma de leche real.
- **¡Por favor, no beba esta mezcla!**

### **ACTIVACIÓN DE LA FUNCIÓN DE AGUA CALIENTE**

- Coloque un recipiente bajo la lanza de vapor.
- Gire el botón giratorio hacia la derecha.
- Gire el botón giratorio hacia el centro.
- Gire el botón giratorio hacia la derecha.
- Gire el botón giratorio hacia el centro.
- Vuelva a girar el botón giratorio hacia la derecha y espere un momento hasta que salga agua caliente de la lanza de vapor.
- Vuelva a girar el botón giratorio al centro una vez que haya finalizado el proceso. La función se reajustará.

### **LIMPIEZA DE LA UNIDAD DE EROGACIÓN**

Se recomienda limpiar la unidad de erogación una vez a la semana.

Para limpiarla, utilice únicamente las tabletas de limpieza Graef que son compatibles con nuestros aparatos. Podrá adquirirlas en nuestra tienda online en [www.graef.de](http://www.graef.de) con el número de artículo 145614 o en su distribuidor especializado.

- Coja un pequeño cepillo (p. ej., un cepillo de dientes) y utilícelo para limpiar la zona inferior de la unidad de erogación y eliminar los residuos de café.
- Vierta 1,25 litros de agua en el depósito de agua.
- Coloque el filtro para dos tazas.
- Coloque una tableta de limpieza Graef en el portafiltros.

- Inserte el portafiltros.
- Coloque un recipiente bajo el portafiltros.
- Asegúrese de que se haya insertado la bandeja antigoteo.
- Gire el botón giratorio hacia la izquierda.
- Transcurridos 10 segundos, vuelva a girar el botón giratorio hacia el centro.
- Repita esta operación 4 o 5 veces.
- Vacíe el recipiente.

## **DESCALCIFICACIÓN**

Se recomienda utilizar el *descalcificador especial durgol Swiss Espresso*. Descalcifique periódicamente el aparato. El indicador luminoso de descalcificación se lo recordará.

### **¡IMPORTANTE!**

No nos responsabilizamos por daños causados por una descalcificación inexistente o inadecuada. En este caso, se extinguirá el derecho de garantía.

- Extraiga el portafiltros.
- Coja un pequeño cepillo (p. ej., un cepillo de dientes). Utilícelo para limpiar la zona de la unidad de erogación y eliminar los residuos de café.
- Retire el depósito de agua y rellénelo con agua fresca.
- Añada el descalcificante. Siga las indicaciones del fabricante.  
*Recomendación de durgol: 125 ml de descalcificador durgol y 500 ml de agua.*
- Encienda el aparato. Espere hasta que se haya calentado.
- Coloque un recipiente bajo la lanza de vapor.
- Active la función de agua caliente (*consulte "Activación de la función de agua caliente"*).
- Deje correr el agua durante aprox. 10 segundos.
- Vuelva a girar el botón giratorio hacia el centro y deje actuar la mezcla durante algunos segundos.
- Vuelva a activar la función de agua caliente.
- Deje correr el agua durante aprox. 10 segundos.
- Vuelva a girar el botón giratorio hacia el centro.
- Continúe con la descalcificación de la unidad de erogación.
- Coloque un recipiente grande bajo la unidad de erogación.
- Gire el botón giratorio hacia la izquierda y deje correr el agua durante aprox. 20 segundos.
- Vuelva a girar el botón giratorio hacia el centro. Deje actuar la mezcla de descalcificación.
- Repita este proceso hasta que se consuma el agua del depósito.

DE

EN

FR

NL

**ES**

IT

DK

## **ENJUAGUE DESPUÉS DE LA DESCALCIFICACIÓN**

- Vierta 1,25 litros de agua limpia en el depósito de agua.
- Coloque un recipiente bajo la lanza de vapor.
- Active la función de agua caliente (*consulte "Activación de la función de agua caliente"*).
- Deje correr el agua durante aprox. 10 segundos.
- Vuelva a girar el botón giratorio hacia el centro y espere unos segundos.
- Vuelva a activar la función de agua caliente.
- Deje correr el agua durante aprox. 10 segundos.
- Vuelva a girar el botón giratorio hacia el centro.
- Continúe con el enjuague de la unidad de erogación.
- Coloque un recipiente grande bajo la unidad de erogación.
- Gire el botón giratorio hacia la izquierda y deje correr el agua durante aprox. 20 segundos.
- Vuelva a girar el botón giratorio hacia el centro.
- Repita este proceso hasta que se consuma el agua del depósito.

## **RESTABLECIMIENTO DEL INDICADOR DE DESCALCIFICACIÓN**

Después de un cierto número de ciclos, el indicador luminoso de control / descalcificación parpadeará rápidamente al encender la máquina. Esto le recordará que debe descalcificar la máquina. Para restablecer el indicador de descalcificación, gire el botón giratorio hacia la izquierda, hacia la derecha y de nuevo hacia el centro en cuestión de 3 segundos.

## **LIMPIEZA DE LA SUPERFICIE EXTERNA**

### **ATENCIÓN**

Tenga en cuenta las indicaciones de seguridad que figuran a continuación antes de comenzar con la limpieza del aparato:

- Antes de limpiar el aparato, apáguelo y desconecte el enchufe de la toma de corriente.
- Deje que se enfríe el aparato antes de proceder a limpiarlo.
- No utilice productos de limpieza agresivos o abrasivos ni disolventes.
- No raspe la suciedad incrustada con objetos duros.
- No introduzca el aparato en el lavavajillas ni lo coloque tampoco bajo el grifo.

Limpie la superficie externa del aparato con un paño suave y húmedo. En caso de suciedad incrustada, se puede utilizar un producto de limpieza suave.

- Saque la bandeja antigoteo.
- Extraiga la rejilla antigoteo.
- Vacíe la bandeja antigoteo.
- Limpie ambas piezas bajo el agua del grifo y, a continuación, séquelas con un paño.

- A continuación, vuelva a insertar la bandeja antigoteo junto con la rejilla.

### **SERVICIO POSTVENTA**

En caso de que su aparato Graef sufriese daños, póngase en contacto con su proveedor o con el servicio postventa de Graef llamando al teléfono 02932- 9703688 o enviando un correo electrónico a [service@graef.de](mailto:service@graef.de)



### **ELIMINACIÓN DEL APARATO**

Al final de su vida útil, este producto no puede desecharse junto con otros residuos domésticos. El símbolo en el aparato y en las instrucciones de uso lo indica. Los materiales son reciclables de acuerdo con su identificación. El reciclaje, la reutilización de los materiales o la aplicación de otras formas de empleo de los aparatos antiguos contribuyen de manera considerable a proteger el medio ambiente. Póngase en contacto con las autoridades locales para obtener información acerca del centro de eliminación de residuos adecuado.

### **2 AÑOS DE GARANTÍA**

Otorgamos para este producto, 24 meses de garantía del fabricante a contar desde la fecha de venta por fallos ocasionados por defectos de fabricación o de material. Esta disposición no afectará a sus derechos legales de reclamación de garantía con arreglo al artículo 437 y ss. del Código Civil alemán (BGB). La garantía no cubre daños causados por una manipulación o uso indebidos, así como por defectos que tengan efectos mínimos sobre el funcionamiento o el valor del aparato. Además, no asumimos ninguna responsabilidad por daños que se puedan derivar de una descalcificación y mantenimiento inexistentes o inadecuados, que también extinguirán el derecho de garantía. Además, quedan excluidos de la garantía los daños producidos durante el transporte, en la medida de que no seamos responsables de los mismos. Se excluye el derecho de garantía en aquellos daños cuyo origen esté en una reparación no efectuada por nosotros o por nuestros representantes. En caso de reclamaciones legitimadas, llevaremos a cabo la reparación del producto o la sustitución por un producto sin deficiencias.

### **ACCESORIOS**

Los accesorios, como p. ej., la jarra de leche, se pueden adquirir en nuestra tienda online **graef.de** o en su distribuidor especializado. Además, en nuestra tienda online podrá adquirir también diversos tipos de café que se adaptan perfectamente a nuestros aparatos.

DE

EN

FR

NL

ES

IT

DK

## **AVVERTENZE GENERALI PER LA SICUREZZA**

Questo apparecchio è conforme alle norme di sicurezza rilevanti. Un uso improprio potrebbe provocare lesioni e danni alle cose.

Per un uso sicuro del dispositivo osservare le seguenti avvertenze:

- Prima dell'uso, controllare attentamente se il contenitore del dispositivo, il cavo di collegamento o la spina di rete presentassero eventuali danni esterni visibili. Non mettere in funzione il dispositivo se lo stesso dovesse risultare danneggiato.
- Se il cavo di collegamento è danneggiato, al fine di evitare pericoli, deve essere sostituito solo dal produttore, dal suo servizio assistenza o da una persona con qualifica analoga.
- Eventuali riparazioni possono essere effettuate solo da uno specialista autorizzato o dal servizio assistenza clienti di Graef. Le riparazioni improprie possono causare notevoli rischi per l'utente. Inoltre fanno scadere tutti i diritti di garanzia sull'apparecchio.
- I componenti difettosi devono essere sostituiti esclusivamente con parti di ricambio originali. Solo utilizzando queste componenti si garantisce il rispetto dei requisiti di sicurezza.
- Il dispositivo può essere usato da bambini di almeno 8 anni di età o da persone con ridotte capacità fisiche, psichiche o sensoriali, oppure senza esperienza o conoscenza del prodotto, solo sotto supervisione, dopo che sono stati addestrati su come usare il prodotto in modo sicuro e a patto che abbiano compreso quali sono i rischi connessi all'utilizzo dello stesso. La pulizia e la manutenzione da parte dell'utente, possono essere eseguite dai bambini, solo se hanno compiuto 8 anni di età o più e sono sorvegliati.
- L'apparecchio e il suo cavo di allacciamento devono essere tenuti fuori dalla portata dei bambini di età inferiore agli 8 anni.
- Questo dispositivo non è un giocattolo e i bambini devono essere quindi sorvegliati durante l'utilizzo dello stesso.
- Non è previsto che il dispositivo venga azionato con un timer esterno o con un altro sistema di comando a distanza separato.
- Scollegare sempre il dispositivo dalla presa di corrente afferrando la spina di rete e non il cavo di cavo di collegamento.
- Il cavo di alimentazione deve essere posato in modo che nulla /



nessuno possa impigliarsi sullo stesso e causare la caduta o il rovesciamento del dispositivo.

- Non lasciare mai l'apparecchio incustodito durante l'utilizzo o durante il processo di decalcificazione.
- I materiali d'imballo non devono essere usati per giocare. Sussiste pericolo di soffocamento.
- Si prega di osservare le informazioni sui requisiti del luogo di installazione nonché dell'allaccio dell'apparecchio per prevenire lesioni a persone e danni a oggetti.
- Non lavare l'apparecchio in lavastoviglie e non usarlo sotto l'acqua corrente.



Durante l'uso le superfici si riscaldano e restano calde per un po' di tempo anche dopo che il dispositivo è stato arrestato.

Questo dispositivo è stato progettato per un uso domestico o ambienti simili quali:

- Le cucine per il personale di uffici o negozi
- Nelle aziende agricole
- Hotel, motel o altre strutture alberghiere
- I bed & breakfast

Qualunque altro o diverso utilizzo da questo, è considerato non conforme.

#### **ATTENZIONE**

In caso di un utilizzo non conforme, il dispositivo potrebbe presentare alcuni pericoli. Pertanto si prega:

- Usare il dispositivo solo come previsto.
- Seguire attentamente tutti i processi descritti in queste istruzioni per l'uso.

Sono escluse qualsiasi rivendicazioni per danni riconducibili ad un uso non conforme. L'utente si assume ogni rischio.

DE

EN

FR

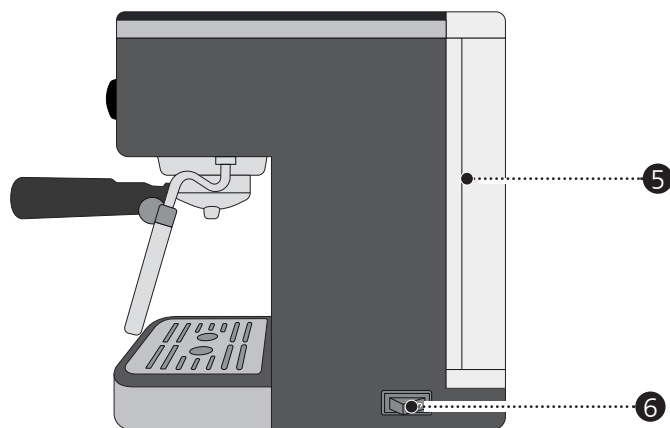
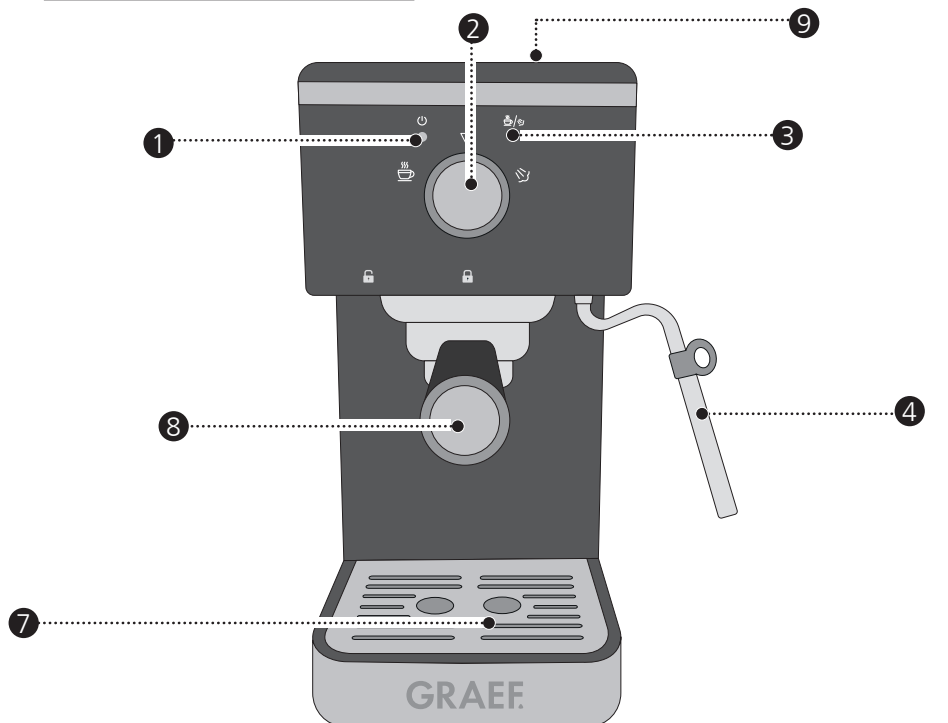
NL

ES

**IT**

DK

## DESCRIZIONE DEL PRODOTTO



- ① Spia di controllo / decalcificazione
- ② Manopola
- ③ Spia luminosa di funzione
- ④ Lancia vapore o acqua calda con Pannarello
- ⑤ Serbatoio dell'acqua rimovibile
- ⑥ Interruttore ON/OFF (interruttore di rete)
- ⑦ Vaschetta di sgocciamento
- ⑧ Portafiltro
- ⑨ Piastra riscaldante per tazze (passiva)

## **INDICE**

Avvertenze generali per la sicurezza .....	72
Descrizione del prodotto .....	74
Prefazione.....	76
Informazioni relative a queste istruzioni per l'uso .....	76
Contrassegni di pericolo.....	76
Pericolo da corrente elettrica.....	77
Uso conforme .....	77
Limitazione della responsabilità .....	77
Disimballare .....	78
 Smaltimento dell'imballaggio .....	78
Requisiti del punto di installazione .....	78
Allacciamento elettrico.....	78
Prima del primo utilizzo.....	79
Spegnimento automatico (stand-by).....	79
Messa in servizio .....	79
Inserimento dell'inserto portafiltro .....	79
Preparazione.....	79
Preparazione del caffè espresso .....	80
Schiumare il latte con Pannarello.....	80
Schiumare il latte senza Pannarello.....	81
Attivazione della funzione acqua calda.....	82
Pulizia dell'erogatore.....	83
Decalcificazione .....	83
Risciacquo dopo la decalcificazione .....	84
Azzeramento dell'indicatore di decalcificazione.....	84
Pulizia esterna.....	84
Assistenza clienti.....	85
 Smaltimento del dispositivo .....	85
Garanzia di 2 anni.....	85
Accessori .....	85

DE

EN

FR

NL

ES

**IT**

DK

## **PREFAZIONE**

Gentile Cliente,

acquistando questa macchinetta del caffè con inserti portafiltro, ha fatto un'ottima scelta. Ha acquistato un prodotto di qualità comprovata. Ringraziandola nuovamente per questo acquisto, le auguriamo il massimo successo nell'uso della sua nuova macchina del caffè con portafiltro Graef.

## **INFORMAZIONI RELATIVE A QUESTE ISTRUZIONI PER L'USO**

Le presenti istruzioni per l'uso della macchina del caffè con portafiltro (di seguito denominata dispositivo), vi forniranno importanti informazioni sulla messa in funzione, la sicurezza, l'uso conforme e la cura dello stesso.

Le istruzioni per l'uso devono essere sempre disponibili presso il dispositivo. Devono essere letti e rispettati da chiunque sia incaricato con la:

- Messa in servizio,
- Gestione,
- Risoluzione dei problemi e/o
- Pulizia

del dispositivo.

Conservare queste istruzioni per l'uso e consegnatele al successivo proprietario assieme al dispositivo stesso.

Queste istruzioni d'uso non possono coprire tutti gli aspetti possibili ed immaginabili. Per maggiori informazioni o per problemi, non o non esaurientemente trattati nel presente manuale, rivolgersi al servizio assistenza clienti di Graef o a un suo rivenditore.

## **CONTRASSEGNI DI PERICOLO**

In queste istruzioni per l'uso vengono utilizzati i seguenti contrassegni di pericolo e le seguenti parole di segnalazione:

### **AVVERTENZA**

Indica una situazione potenzialmente pericolosa. La non osservanza di questo contrassegno potrebbe causare gravi lesioni o condurre addirittura alla morte.

### **ATTENZIONE**

Indica una situazione potenzialmente pericolosa. La non osservanza di questo contrassegno potrebbe causare danni a oggetti.

### **IMPORTANTE!**

Questo contrassegno indica degli speciali consigli per l'utilizzo o delle informazioni particolarmente importanti!

## **PERICOLO DA CORRENTE ELETTRICA**

### **⚠ AVVERTENZA**

In caso di contatto con cavi o componenti sotto tensione sussiste pericolo di morte!

Seguite attentamente le seguenti avvertenze per la sicurezza per evitare il pericolo da corrente elettrica:

- Non utilizzare il dispositivo qualora il cavo di alimentazione o la presa elettrica presentassero dei difetti.
- In questo caso, prima di continuare ad utilizzare il dispositivo, fare installare un nuovo cavo di alimentazione dal servizio clienti Graef oppure da un esperto autorizzato.
- Non aprire in nessun caso il contenitore del dispositivo. Se si toccano gli allacciamenti che conducono tensione o si modifica la struttura elettrica e meccanica, sussiste pericolo di scossa elettrica.
- Non toccare mai le parti sotto tensione. Ciò può provocare scossa elettrica o addirittura la morte.

### **USO CONFORME**

Questo dispositivo non è progettato per un uso commerciale. Utilizzare il dispositivo solo in ambienti chiusi e solo con acqua. Per evitare potenziali pericoli, usare il dispositivo solo per la preparazione del caffè e per schiumare il latte. Qualsiasi altro tipo di utilizzo non è consentito.

### **LIMITAZIONE DELLA RESPONSABILITÀ**

Tutte le informazioni tecniche, i dati e avvertenze contenuti in questo manuale per l'installazione, il funzionamento e la manutenzione dell'apparecchio sono conformi all'ultima versione di stampa e sono compilate in buona fede tenendo conto dell'esperienza da noi maturata sino ad oggi e delle nostre conoscenze.

Le informazioni, le illustrazioni e le descrizioni contenute in queste istruzioni d'uso non possono quindi dare luogo ad alcun reclamo.

Il produttore non si assume alcuna responsabilità per danni riconducibili a:

- L'inosservanza di queste istruzioni d'uso
- L'uso non conforme
- Le riparazioni non idonee
- Le alterazioni tecniche
- L'utilizzo di pezzi di ricambio non autorizzati

Le traduzioni vengono effettuate al meglio delle capacità. Non ci assumiamo alcuna responsabilità per gli errori di traduzione. È legalmente vincolante esclusivamente il testo originale tedesco.

DE

EN

FR

NL

ES

**IT**

DK

## **DISIMBALLARE**

Per disimballare il dispositivo procedere come segue:

- Estrarre il dispositivo dalla scatola di cartone.
- Rimuovere le componenti dell'imballaggio.
- Togliere eventuali etichette dall'apparecchio (non la targhetta del modello).



## **SMALTIMENTO DELL'IMBALLAGGIO**

L'imballaggio protegge il dispositivo da danni durante il trasporto. I materiali da imballo sono selezionati in funzione della compatibilità e ottica di smaltimento e sono pertanto riciclabili.

Con il recupero dell'imballaggio all'interno del circolo di riciclaggio è possibile risparmiare materie prime e diminuire i rifiuti. Smaltite il materiale dell'imballaggio non più utile presso i punti di raccolta di riciclaggio "punto verde".

### **IMPORTANTE!**

Conservare l'imballo originale per tutto il periodo di garanzia in modo da poter confezionare e trasportare idoneamente il dispositivo in caso di rivendicazione della stessa.

## **REQUISITI DEL PUNTO DI INSTALLAZIONE**

Per un uso sicuro e privo di difetti del dispositivo il punto di installazione deve soddisfare i seguenti requisiti:

- L'apparecchio deve essere collocato su una base solida, piana, orizzontale e anti-scivolo con sufficiente portata.
- Assicurarsi che il dispositivo non possa cadere.
- Scegliere un punto di installazione tale che i bambini non possano toccare la superficie calda dell'apparecchio o la conduttura.
- Non posizionare l'apparecchio su una superficie calda, come la piastra elettrica o in prossimità di fiamme.
- Non usare mai il dispositivo all'aperto e conservarlo in un luogo asciutto.
- Questo dispositivo non è previsto per essere incassato in una parete o in un armadio a muro.
- Non mettere il dispositivo in un ambiente caldo, bagnato o umido.
- La presa di corrente deve essere facilmente accessibile in modo da poter scollegare facilmente il cavo di rete in caso di emergenza.

## **ALLACCIAMENTO ELETTRICO**

Per un funzionamento sicuro e senza errori, durante il collegamento elettrico del dispositivo è necessario osservare quanto segue:

- Prima di allacciare il dispositivo, confrontare i dati di allacciamento (tensione e frequenza) presenti sulla targhetta del modello con quelli della vostra rete elettrica. Questi dati devono coincidere affinché non si verifichino danni al dispositivo. In

caso di incertezza, contattare un elettricista specializzato.

- La presa deve essere fissata almeno con un interruttore automatico di sicurezza da 10-A.
- Prestare particolare attenzione che il cavo dell'alimentazione sia intatto e non venga condotto sopra superfici calde o bordi taglienti.
- Il cavo di collegamento non deve essere tirato.
- La sicurezza elettrica del dispositivo è garantita solamente nel momento in cui lo stesso sia collegato ad un sistema con conduttura di terra conformemente installato. L'uso di una presa di corrente senza conduttore di terra è vietato. In caso di dubbi, far fare una verifica sull'impianto domestico a un elettricista specializzato. Il produttore non si assume responsabilità alcuna per danni causati da un conduttore di terra mancante o aperto.

DE

EN

FR

NL

ES

IT

DK

### **PRIMA DEL PRIMO UTILIZZO**

Prima del primo utilizzo, pulire il portafiltro (non il dispositivo) e il serbatoio dell'acqua sotto all'acqua corrente per rimuovere qualsiasi eventuale residuo di produzione.

### **SPENNIMENTO AUTOMATICO (STAND-BY)**

Dopo un periodo prolungato di inutilizzo, l'unità passa alla modalità stand-by. Per riaccendere il dispositivo, ruotare brevemente la manopola a sinistra e di nuovo al centro o premere l'interruttore on/off.

### **MESSA IN SERVIZIO**

#### **ATTENZIONE**

Seguire attentamente le seguenti avvertenze per la sicurezza per evitare pericoli e danni a oggetti:

- Le superfici diventano molto calde durante l'uso.
- Non rimuovere mai il portafiltro pieno durante l'erogazione del caffè poiché lo stesso è sotto pressione.
- Prima di preparare il caffè espresso, è importante assicurarsi che il portafiltro sia ben serrato.
- Per evitare potenziali pericoli, usare il dispositivo solo per la preparazione del caffè e per schiumare il latte. Qualsiasi altro tipo di utilizzo non è consentito.



### **INSERIMENTO DELL'INSERTO PORTAFILTRO**

Inserire l'inserto portafiltro desiderato nel portafiltro. Accertarsi che la sporgenza sull'inserto portafiltro combaci con la scanalatura del portafiltro. Quindi ruotare l'inserto portafiltro un quarto di giro verso destra. L'inserto portafiltro ora si trova allentato nel portafiltro, ma non può cadere.

### **PREPARAZIONE**

Le seguenti operazioni servono a riscaldare il portafiltro, l'inserto portafiltro e le

tazze.

- Accendere il dispositivo. Quando la spia luminosa resta illuminata fissa, il dispositivo è pronto all'uso.
- Riempire il serbatoio con acqua (max 1,25 litri).
- Inserire l'inserto portafiltro desiderato nel portafiltro.
- Inserire il portafiltro senza polvere di caffè sotto all'erogatore. L'impugnatura del portafiltro deve puntare verso la posizione . Afferrare saldamente il dispositivo e ruotare la maniglia del portafiltro verso destra. Adesso la maniglia deve puntare verso la posizione .
- Collocare una tazza sotto l'erogatore.
- Ruotare la manopola verso sinistra.
- Riempire all'incirca una mezza tazza per permettere al sistema di raggiungere la giusta temperatura.
- Ruotare nuovamente la manopola verso il centro.
- Svuotare la tazza.

## **PREPARAZIONE DEL CAFFÈ ESPRESSO**

### **IMPORTANTE!**

Fare attenzione che vi sia sempre acqua a sufficienza nel serbatoio.

- Asciugare il portafiltro dopo la preparazione.
- Macinare il caffè direttamente nel portafiltro.
- Pressare il caffè macinato con il pressino in dotazione.
- La distanza tra il bordo superiore del filtro e il caffè macinato dovrebbe essere di ca. 3 mm.
- Rimuovere i residui di caffè in eccesso dal bordo e serrare accuratamente il portafiltro.
- Collocare una o due tazze sotto l'erogatore.
- Ruotare la manopola verso sinistra. Il dispositivo avvia il processo di preparazione del caffè.
- Ruotare nuovamente la manopola verso il centro non appena è stata erogata la quantità di caffè desiderata. Rimuovere il portafiltro.
- Bloccare l'inserto portafiltro con l'ausilio del dispositivo di bloccaggio del filtro e svuotare il fondo del caffè usato nel raccogliatore di fondi (non compreso nella fornitura).
- Spegnere il dispositivo dall'interruttore di alimentazione.

## **SCHIUMARE IL LATTE CON PANNARELLO**

Se il dispositivo dovesse essere spento, si prega di accenderlo.

- Riempire metà bricco con del latte freddo.
- Posizionare la lancia vapore sopra la grata di sgocciolamento.
- Ruotare la manopola verso destra.



- Lasciare che la condensa defluisca e attendere un attimo finché non fuoriesca il vapore.
- Ruotare nuovamente la manopola verso il centro.
- Roteare la lancia vapore verso l'esterno.
- Immergere la lancia a vapore appena sotto la superficie del latte nel bricco del latte e mantenendolo leggermente inclinato.
- È possibile utilizzare il beccuccio come guida.
- Ruotare la manopola verso destra.
- Non appena il bricco diventa troppo caldo per essere tenuto in mano, richiudere la manopola riportandola in posizione centrale.
- Non schiumare il latte per più di 60 secondi per evitare il surriscaldamento del latte.
- Estrarre la lancia vapore dal bricco.
- Una volta finita la procedura di schiumatura, far roteare delicatamente il bricco di latte e sbattere delicatamente il fondo del bricco sul piano del tavolo per far fuoriuscire le bolle d'aria più grosse e distribuire uniformemente la schiuma di latte.
- Rimuovere Pannarello dopo un sufficiente tempo di raffreddamento. Pulire la lancia vapore con un panno umido. **Attenzione: Sia Pannarello che la lancia a vapore possono essere ancora molto caldi subito dopo l'uso.**
- Sciacquare Pannarello sotto l'acqua corrente per rimuovere i residui di latte, quindi reinserirlo sulla lancia a vapore.
- Dopo che il processo di schiumatura è terminato, riempire un recipiente con dell'acqua. Posizionarlo sotto l'ugello del vapore ed eseguire la stessa procedura per schiumare il latte per pulire l'ugello.

### **Si prega di fare attenzione in particolare ai seguenti punti:**

Se il latte viene riscaldato sopra i 70°, la schiuma si sgonfia molto rapidamente e la bevanda avrà un gusto troppo dolce o addirittura risultare con un retrogusto di latte bruciato.

### **SCHIUMARE IL LATTE SENZA PANNARELLO**

Per produrre una schiuma di latte a pori molto fini, è possibile schiumare il latte senza Pannarello. Questa procedura richiede un po' di pratica.

Se il dispositivo dovesse essere spento, si prega di accenderlo.

- Riempire metà bricco con del latte freddo.
- Posizionare la lancia vapore sopra la grata di sgocciolamento.
- Ruotare la manopola verso destra.
- Lasciare che la condensa defluisca e attendere un attimo finché non fuoriesca il vapore.
- Ruotare nuovamente la manopola verso il centro.
- Roteare la lancia vapore verso l'esterno.
- Immergere ca. 1 - 2 cm della lancia vapore nel bricco con il latte in modo che risulti inclinata (con un'angolazione di ca. 45°), mai dritta. Il beccuccio può essere

DE

EN

FR

NL

ES

IT

DK

usato come guida.

- Ruotare la manopola verso destra.
- Continuare ad aggiungere aria al latte fintanto che lo stesso non abbia raddoppiato all'incirca il suo volume iniziale (fase di tiraggio).

**Avvertenza:** La giusta posizione si riconosce dal suono "gorgogliante", simile alla moka, della lancia vapore. Lo stesso ogni tanto potrebbe interrompersi dal momento che la superficie del latte è in costante movimento.

- Spingere ora la lancia più in profondità per non inglobare altra aria. Muovere dolcemente il latte con un movimento circolare (fase di rotazione).
- Non appena il bricco diventa troppo caldo per essere tenuto in mano, richiudere la manopola riportandola in posizione centrale.
- Estrarre solo adesso la lancia vapore dal bricco.
- Una volta finita la procedura di schiumatura, far roteare delicatamente il bricco di latte e sbattere delicatamente il fondo del bricco sul piano del tavolo per far fuoriuscire le bolle d'aria più grosse e distribuire uniformemente la schiuma di latte.
- Dopo averla fatta raffreddare abbastanza, pulire la lancia vapore con un panno umido. **Attenzione: La stessa può essere molto calda dopo l'uso.**

**Si prega di fare attenzione in particolare ai seguenti punti:**

Se il latte viene riscaldato sopra i 70°, la schiuma si sgonfia molto rapidamente e la bevanda avrà un gusto troppo dolce o addirittura risultare con un retrogusto di latte bruciato.

**Per fare pratica, è possibile sfruttare i seguenti metodi:**

- Versare dell'acqua fredda nel bricco da latte.
- Aggiungere qualche goccia di detersivo.
- Schiumare il tutto come sopra descritto.
- Se la schiumatura viene eseguita correttamente, la miscela dovrebbe assomigliare alla vera schiuma di latte.
- **Non bere questa miscela!**

### **ATTIVAZIONE DELLA FUNZIONE ACQUA CALDA**

- Posizionare un recipiente sotto alla lancia vapore.
- Ruotare la manopola verso destra.
- Ruotare la manopola verso il centro.
- Ruotare la manopola verso destra.
- Ruotare la manopola verso il centro.
- Ruotare nuovamente la manopola verso destra e attendere un attimo finché dalla lancia vapore non fuoriesca dell'acqua calda.
- Una volta conclusa la procedura, ruotare nuovamente la manopola verso il centro per interrompere la funzione.

## **PULIZIA DELL'EROGATORE**

Consigliamo di pulire l'erogatore una volta a settimana.

Per pulire la macchina, usare esclusivamente le pastiglie purificanti Graef studiate appositamente per i nostri dispositivi. È possibile trovare le pastiglie (art. n. 145614) sul nostro negozio online all'indirizzo web [www.graef.de](http://www.graef.de) oppure presso il vostro rivenditore.

- Con l'ausilio di una piccola spazzola (es. spazzolino da denti), pulire la zona sotto all'erogatore e rimuovere eventuali vecchi resti di caffè.
- Versare 1,25 litri d'acqua nel serbatoio.
- Inserire l'inserito portafiltro da 2 tazze.
- Inserire una pastiglia depurativa Graef nel portafiltro.
- Serrare accuratamente il portafiltro.
- Collocare un recipiente sotto il portafiltro.
- Assicurarsi che la vaschetta di raccoglimento sia inserita correttamente.
- Ruotare la manopola verso sinistra.
- Ruotare la manopola verso il centro dopo 10 secondi.
- Ripetere questa procedura 4-5 volte.
- Svuotare il recipiente.

## **DECALCIFICAZIONE**

Si consiglia di utilizzare *durgol Swiss Espresso decalcificante speciale*. Pulire regolarmente il dispositivo. La spia luminosa per la decalcificazione vi ricorderà di farlo.

### **IMPORTANTE!**

**Non ci assumiamo alcuna responsabilità per una mancata o una insufficiente decalcificazione. In questo caso la garanzia decade.**

- Rimuovere il portafiltro.
- Con l'ausilio di una piccola spazzola (es. spazzolino da denti), pulire la zona dell'erogatore e rimuovere eventuali vecchi resti di caffè.
- Rimuovere il serbatoio dell'acqua e riempirlo con dell'acqua fresca.
- Aggiungere il decalcificante. Osservare sempre le note fornite dal produttore.  
*Raccomandazione di durgol: 125 ml di decalcificante durgol e 500 ml di acqua.*
- Accendere il dispositivo. Aspettare che sia caldo.
- Posizionare un recipiente sotto alla lancia vapore.
- Attivare la funzione acqua calda (*vedi "Attivazione della funzione acqua calda"*).
- Lasciare scorrere l'acqua per circa 10 secondi.
- Ruotare la manopola in posizione centrale e lasciare agire la miscela per alcuni secondi.
- Attivare nuovamente la funzione acqua calda.
- Lasciare scorrere l'acqua per circa 10 secondi.
- Ruotare nuovamente la manopola verso il centro.

DE

EN

FR

NL

ES

**IT**

DK

- Procedere con la decalcificazione dell'erogatore.
- Collocare un recipiente abbastanza capiente sotto l'erogatore.
- Ruotare la manopola verso sinistra e lasciare scorrere l'acqua per circa 20 secondi.
- Ruotare nuovamente la manopola verso il centro. Lasciare agire la miscela decalcificante.
- Ripetere questa procedura fino ad esaurimento dell'acqua nel serbatoio.

### **RISCIACQUO DOPO LA DECALCIFICAZIONE**

- Versare 1,25 litri d'acqua pulita nel serbatoio.
- Posizionare un recipiente sotto alla lancia vapore.
- Attivare la funzione acqua calda (*vedi "Attivazione della funzione acqua calda"*).
- Lasciare scorrere l'acqua per circa 10 secondi.
- Ruotare la manopola in posizione centrale e attendere qualche secondo.
- Attivare nuovamente la funzione acqua calda.
- Lasciare scorrere l'acqua per circa 10 secondi.
- Ruotare nuovamente la manopola verso il centro.
- Procedere con il risciacquo dell'erogatore.
- Collocare un recipiente abbastanza capiente sotto l'erogatore.
- Ruotare la manopola verso sinistra e lasciare scorrere l'acqua per circa 20 secondi.
- Ruotare nuovamente la manopola verso il centro.
- Ripetere questa procedura fino ad esaurimento dell'acqua nel serbatoio.

### **AZZERAMENTO DELL'INDICATORE DI DECALCIFICAZIONE**

Dopo un certo numero di cicli, la spia luminoso di controllo e di decalcificazione, inizia a lampeggiare rapidamente all'accensione della macchina. Questa spia ricorda di eseguire la decalcificazione della macchina. Per resettare il promemoria, ruotare la manopola verso sinistra, verso destra e verso il centro entro 3 secondi.

### **PULIZIA ESTERNA**

#### **ATTENZIONE**

Prima di iniziare a pulire il dispositivo, osservare attentamente le seguenti avvertenze per la sicurezza:

- Spegnere sempre il dispositivo prima della pulizia e staccare la spina del cavo di alimentazione dalla presa.
- Prima di qualsiasi pulizia, lasciare raffreddare il dispositivo.
- Non utilizzare detergenti aggressivi o abrasivi e solventi.
- Non grattare con oggetti duri per rimuovere lo sporco ostinato.
- Non lavare l'apparecchio in lavastoviglie e non usarlo sotto l'acqua corrente.

Pulire le superfici esterne del dispositivo con un panno umido e morbido. In caso di

sporco tenace è possibile usare un detergente delicato.

- Estrarre la vaschetta di raccoglimento.
- Rimuovere la grata di sgocciolamento.
- Svuotare la vaschetta di raccoglimento.
- Pulire entrambe le componenti sotto all'acqua corrente, quindi asciugarle con un panno.
- Reinscrivere infine la vaschetta di raccoglimento munita della grata.

### **ASSISTENZA CLIENTI**

Se dovesse capitare che il vostro apparecchio Graef presenta un danno, rivolgetevi al vostro rivenditore specializzato o all'assistenza clienti Graef al numero +492932-9703688 oppure scrivete un'e-mail all'indirizzo [service@graef.de](mailto:service@graef.de)



### **SMALTIMENTO DEL DISPOSITIVO**

Al termine del suo ciclo vitale non è consentito smaltire questo prodotto con i normali rifiuti domestici. Il simbolo applicato al dispositivo e riportato sulle istruzioni per l'uso fa riferimento a questo. I materiali sono riciclabili in base al contrassegno che riportano. Con il riciclaggio, il recupero dei materiali o altre forme di riciclo di apparecchi dismessi, si fornisce un contributo importante alla tutela dell'ambiente. Informatevi presso il vostro comune per conoscere i centri di raccolta di competenza.

### **GARANZIA DI 2 ANNI**

A partire dalla data di cessione, per questo prodotto offriamo 24 mesi di garanzia per difetti riconducibili a errori di processo di realizzazione oppure a difetti materiali. I vostri diritti di garanzia legali previsti al § 437 e segg. BGB non vengono toccati da questa norma. La prestazione di garanzia non contempla i danni derivanti da uso o trattamento impropri, e difetti che influiscono sul funzionamento o il valore dell'apparecchio solo in misura esigua. Oltre a ciò, non ci assumiamo alcuna responsabilità per danni riconducibili ad una mancata o una insufficiente decalcificazione o cura del dispositivo. Anche in questo caso la garanzia decade. Inoltre sono esclusi dalla garanzia danni riconducibili al trasporto, qualora questo non sia sotto alla nostra responsabilità.

Per danni derivanti da una riparazione non eseguita da noi o dai nostri rappresentanti, è escluso il diritto di garanzia. In caso di reclamo legittimo effettueremo a nostra scelta la riparazione del prodotto difettoso o la sua sostituzione con un prodotto esente da difetti.

### **ACCESSORI**

È possibile ordinare altri accessori, come ad esempio il bricco per il latte, nel nostro negozio online [graef.de](http://graef.de) oppure tramite un rivenditore specializzato. Inoltre sul nostro negozio online potete trovare tantissimi tipi di caffè diversi appositamente scelti per i nostri dispositivi.

DE

EN

FR

NL

ES

IT

DK

## **GENERELLE SIKKERHEDSANVISNINGER**

Denne maskine overholder alle de relevante sikkerhedsbestemmelser. Forkert anvendelse kan medføre skader på personer og materiale.

For at garantere en sikker håndtering af maskinen, skal du overholde de følgende anvisninger:

- Før anvendelse af maskinen, skal du foretage en ekstern visuel kontrol for skader på huset, tilslutningskabel og stik. En beskadiget maskine må ikke tages i brug.
- Hvis tilslutningsledningen er beskadiget, må den kun erstattes af producenten, dennes kundeservice eller en tilsvarende kvalificeret person, for at forhindre farer.
- Reparationer må udelukkende udføres af en autoriseret person, eller Graef kundeservice. Ikke korrekte reparationer kan forårsage betydelige farer for brugeren. Det vil også medføre at garantien bortfalder.
- Defekte komponenter må udelukkende udskiftes med originale reservedele. Kun for disse dele er det garanteret, at de opfylder sikkerhedskravene.
- Denne maskine kan betjenes af børn fra 8 år, samt personer med reducerede fysiske, sensoriske eller mentale evner, eller som ikke har den nødvendige viden, hvis de er blevet undervist i brugen af maskinen, og de dermed forstår de relevante risici. Rengøring og brugervedligeholdelse må kun udføres af børn over 8 år, hvis de er under overvågning af en erfaren person.
- Maskinen og dens tilslutninger skal holdes væk fra børn under 8 år.
- Maskinen er ikke et legetøj, og børn skal holdes under opsyn når de er omkring maskinen.
- Maskinen er ikke designet til at blive betjent med en ekstern timer, eller en separat fjernbetjening.
- Træk altid forsyningsledningen ud af stikkontakten i tilslutningsstikket, ikke i tilslutningsledningen.
- Strømkablet skal ligge frit, så intet/ingen kan hænge fast i det, hvorved maskinen kan falde eller vælte.
- Maskinen skal være under overvågning i forbindelse med anvendelse og afkalkning.

- Der må ikke leges med emballagematerialer. Der er risiko for kvælning.
- Vær opmærksom til kravene til placering, samt for de elektriske tilslutninger af maskinen, for at undgå skader på personer eller materiel.
- Maskinen må ikke komme i opvaskemaskinen, og den må ikke skylles under rindende vand.



Under anvendelsen bliver overfladen varm, og den forbliver varm i lang tid efterfølgende.

Denne maskine er beregnet til anvendelse i privatboligen, samt i andre områder, såsom:

- I medarbejderkøkkener til virksomheder og kontorer
- På gårde
- Hoteller, moteller og andre indkvarteringssteder
- Bed and breakfast

Enhver anden eller yderligere anvendelse, vil ses som værende ukorrekt anvendelse.

#### **FORSIGTIG**

Hvis maskinen ikke anvendes til dens tilsigtede anvendelse, kan det medføre faresituationer. Vær venligst opmærksom på, at:

- Maskinen må udelukkende anvendes til dens tilsigtede brug.
- Følg venligst de procedurer som er beskrevet i denne betjeningsvejledning.

Enhver form for krav som måtte opstå grundet en forkert anvendelse er udelukket. Risikoen påfalder alene ejeren.

DE

EN

FR

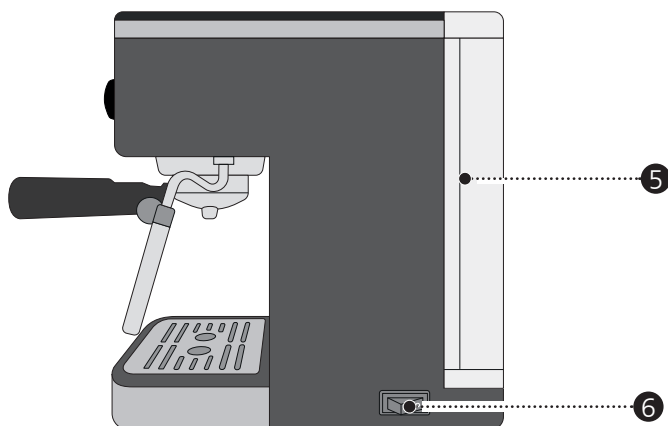
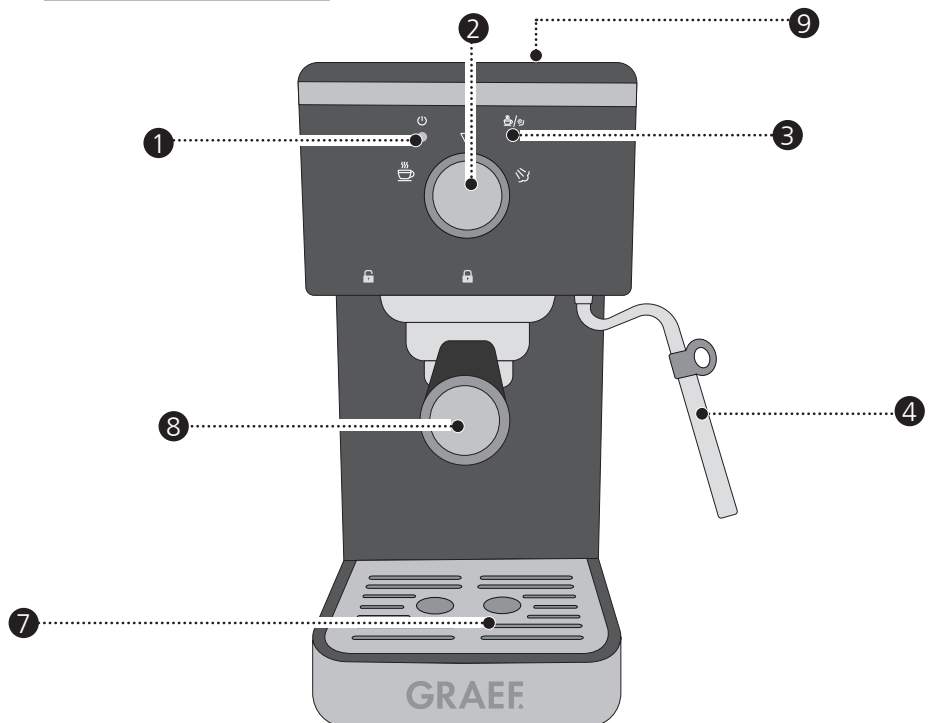
NL

ES

IT

**DK**

## PRODUKTBESKRIVELSE





- 1 Kontrol-/afkalkningslampe
- 2 Drejeknap
- 3 Funktionslampe
- 4 Dyse til damp/varmt vand med Pannarello
- 5 Aftagelig vandtank

- 6 Tænd-/slukkontakt (strømstik)
- 7 Drypbakke
- 8 Filterholder
- 9 Holdevarm plade til kopper (passiv)



## **INDHOLD**

Generelle sikkerhedsanvisninger.....	86
Produktbeskrivelse .....	88
Forord.....	90
Information til denne betjeningsvejledning.....	90
Advarsel.....	90
Fare ved elektrisk strøm .....	91
Tilsluttet anvendelse.....	91
Ansvarsbegrænsning.....	91
Udpakning.....	91
 Bortskaffelse af emballering .....	92
Krav til placeringssted .....	92
Elektrisk tilslutning .....	92
Før den første ibrugtagning .....	93
Automatisk sluk (standby).....	93
Idriftsættelse.....	93
Placering af sifilteret.....	93
Forberedelse .....	93
Tilberedning af espresso.....	94
Mælkopskumning med Pannarello .....	94
Mælkopskumning uden Pannarello .....	95
Aktivering af varm vand funktion .....	96
Rengøring af bryggehoved.....	96
Afkalkning .....	96
Skylning efter afkalkning.....	97
Nulstilling af afkalkningsanvisning.....	97
Udvendig rengøring .....	98
Kundeservice .....	98
 Bortskaffelse af maskinen.....	98
2 års garanti .....	98
Tilbehør .....	99

DE

EN

FR

NL

ES

IT

**DK**

## **FORORD**

Kære kunde,

Med denne espressomaskine med filterholder, har du foretaget et godt valg. Du har købt et anerkendt kvalitetsprodukt. Vi takker for dit køb, og ønsker dem held og lykke og glæde med deres nye Graef espressomaskine med filterholder.

## **INFORMATION TIL DENNE BETJENINGSVEJLEDNING**

Denne betjeningsvejledning for espressomaskinen med filterbeholder (efterfølgende kaldet maskinen) indeholder vigtige anvisninger til idrifttagning, sikkerhed, korrekt anvendelse og pleje af maskinen.

Denne betjeningsvejledning skal være tilgængelig ved maskinen. Den bør læses af enhver person som skal bruge maskinen i forbindelse med:

- Idriftsættelse,
  - Betjening,
  - Udbedring af fejl og/eller
  - Rengøring
- af maskinen.

Opbevar omhyggeligt denne betjeningsvejledning, og giv den videre til den efterfølgende ejer.

Denne betjeningsvejledning kan dog ikke tage alle tænkelige situationer i betragtning. For yderligere oplysninger eller problemer der ikke er gennemgået tilstrækkeligt i denne vejledning, bedes du kontakte Graef kundeservice, eller din forhandler.

## **ADVARSEL**

I denne betjeningsvejledning anvendes de følgende advarsler og signalord:

### **ADVARSEL**

Dette indikerer en mulig farlig situation. En manglende overholdelse af henvisningen kan medføre alvorlige kvæstelser, og endda dødsfald.

### **FORSIGTIG**

Dette indikerer en mulig farlig situation. En manglende overholdelse af anvisningerne kan medføre materielle skader.

### **VIGTIGT!**

Dette angiver anvendelsestips og anden vigtig information.

## **FARE VED ELEKTRISK STRØM**

### **⚠ ADVARSEL**

Ved kontakt med strømførende ledninger eller andre komponenter kan der opstå risiko for livsfare!

Overhold de følgende sikkerhedsanvisninger for at undgå elektriske risici:

- Maskinen må ikke anvendes, hvis elledningen eller stikket er beskadiget.
- I dette tilfælde skal der monteres en ny tilslutnings ledning før maskinen må anvendes igen, dette skal udføres af Graef kundeservice eller en autoriseret fagmand.
- Maskinens kabinet må under ingen omstændigheder åbnes. Hvis de spændingsførende dele berøres, eller den elektriske eller mekaniske konstruktion ændres, kan der opstå risiko for elektrisk stød.
- Berør aldrig dele, der står under spænding. Dette kan resultere i elektrisk stød, og endda dødsfald.

### **TILSIGTET ANVENDELSE**

Denne maskine er ikke beregnet til kommercielt brug. Anvend kun maskinen i lukkede rum, og betjen den udelukkende med vand. For at undgå eventuelle faresituationer, må enheden kun anvendes til at tilberede kaffe, samt opskumme mælk. Enhver anden anvendelse er ikke tilladt.

### **ANSVARSBEGRÆNSNING**

Alle tekniske oplysninger, data og instruktioner til installation, betjening og pleje af maskinen, der er indeholdt i denne betjeningsvejledning, er opdaterede på tidspunktet for offentliggørelsen, og er offentliggjort efter vores bedste viden, og under hensyntagen til vores tidligere erfaring.

Ingen krav kan udledes ud fra oplysninger, illustrationer og beskrivelser i denne vejledning.

Producenten påtager sig intet ansvar for skader som skyldes:

- En manglende overholdelse af vejledningen
- En ukorrekt anvendelse
- Ukorrekte reparationer
- Tekniske ændringer
- Anvendelse af uoriginale reservedele

Oversættelser af denne vejledning sker i god tro. Vi påtager os intet ansvar for oversættelsesfejl. Den oprindelige tyske tekst er den gældende tekst.

### **UDPAKNING**

Gå frem på følgende måde for at pakke maskinen ud:

- Tag maskinen ud af kassen.
- Fjern alle emballagedele.
- Fjern eventuelle mærkater på maskinen (typeskiltet må ikke fjernes).

DE

EN

FR

NL

ES

IT

**DK**



## **BORTSKAFFELSE AF EMBALLERING**

Emballagen beskytter maskinen mod transportskader. Emballeringsmaterialerne er miljøvenlige og er udvalgt efter at kunne bortskaffes på en sikker måde samt kunne genbruges.

Genbrug af emballeringen betyder at der spares på råstoffer i materialecyklussen, og det reducerer mængden af affald. Aflever enhver form for overflødig emballeringsmateriale på indsamlingssteder for genanvendeligt affald, de såkaldte 'grønne steder'.

### **VIGTIGT!**

Opbevar den originale emballage under garantiperioden, for at kunne indpakke og transportere maskinen korrekt, hvis nødvendigt.

## **KRAV TIL PLACERINGSSTED**

For at opnå en sikker og fejlfri anvendelse af maskinen skal opstillingsstedet opfylde følgende forudsætninger:

- Maskinen skal stå på et fast, plant, vandret og skridsikkert underlag med tilstrækkelig bæreevne.
- Vær opmærksom på at maskinen ikke kan vælte.
- Placer maskinen så børn ikke kan nå den varme overflade eller ledningen.
- Placer ikke maskinen på varme overflader, som for eksempel kogeplader, eller i nærheden af disse.
- Anvend ikke maskinen udendørs, og opbevar den et tørt sted.
- Maskinen er ikke tænkt til indbygning i en væg eller et indbygningsskab.
- Maskinen må ikke stilles i et varmt, vådt eller fugtigt område.
- Stikdåsen skal være let tilgængeligt, så strømkablet nemt kan fjernes i et nødstilfælde.

## **ELEKTRISK TILSLUTNING**

For en sikker og problemfri anvendelse af maskinen, skal de følgende anvisninger overholdes ved elektriske tilslutninger:

- Før tilslutning af maskinen, skal du sammenligne tilslutningsdata (spænding og frekvens) på typeskiltet, med dem fra dit strømnet. Disse data skal stemme overens, før at undgå beskadigelser på maskinen. Hvis du er i tvivl om noget, skal du kontakte en elektriker.
- Stikdåsen skal minimum sikres over en 10A sikkerhedskontakt.
- Kontroller at strømkablet ikke er beskadiget, og ikke er placeret over varme flader og skarpe kanter.
- Tilslutningskablet må ikke være stramt.
- Den elektriske sikkerhed af maskinen kan kun garanteres, hvis der er tilsluttet et korrekt installeret beskyttelsesledersystem. Drift med en stikdåse uden beskyttelsesleder er ikke tilladt. Hvis du er i tvivl, skal du få en elektriker til at kontrollere

husinstallationerne. Producenten påtager sig intet ansvar for skader som måtte opstå i forbindelse med manglende eller en afbrudt jordforbindelse.

DE

EN

FR

NL

ES

IT

DK

## **FØR DEN FØRSTE IBRUGTAGNING**

Rengør filterholderen (ikke maskinen) og vandtanken før den første anvendelse under rindende vand, så eventuelle produktrester fjernes.

## **AUTOMATISK SLUK (STANDBY)**

Efter længere tid uden anvendelse, vil maskinen slukke og gå i standby tilstand. For at tænde for maskinen igen, skal drejeknappen kort drejes til venstre, og derefter tilbage til midten, eller du skal betjene tænd-/slukkkontakten.

## **IDRIFTSÆTTELSE**

### **FORSIGTIG**

Overhold de følgende sikkerhedsanvisninger for at undgå farer og materielle skader:



- Under anvendelsen bliver overfladen varm!
- Fjern aldrig filterbeholderen fyldt med malet kaffe under tilberedningen, da den står under tryk.
- Inden du tilbereder din espresso skal du kontrollere, at filterbeholderen sidder fastspændt.
- For at undgå eventuelle faresituationer, må enheden kun anvendes til at tilberede kaffe, samt opskumme mælk. Enhver anden anvendelse er ikke tilladt.

## **PLACERING AF SIFILTERET**

Placer det ønskede sifilter i filterholderen. Sørg for, at fordybningen på sifilteret er placeret på åbningen i filterholderen. Drej sifilteret en fjerdedel omgang mod højre, for at fastlåse det. Sifilteret sidder nu fast i filterholderen, og vil ikke falde ud.

## **FORBEREDELSE**

De følgende trin bruges til opvarmning af filterholderen, sifilteret og koppen.

- Tænd for maskinen. Når kontrollampen lyser permanent, er maskinen driftsklar.
- Fyld vandtanken med vand (maksimalt 1,25 liter).
- Placer det ønskede sifilter i filterholderen.
- Placer filterholderen uden kaffe uden bryggehovedet. Grebet på filterholderen skal være i position . Hold maskinen fast, og drej nu grebet på filterholderen mod højre. Grebet på filterholderen skal nu være i position .
- Placer en kop under udløbet.
- Drej nu drejeknappen mod venstre.
- Fyld koppen halvvejs op, for at systemet når den korrekte temperatur.
- Drej nu drejeknappen tilbage til midten.
- Tøm koppen.

## **TILBEREDNING AF ESPRESSO**

### **VIGTIGT!**

Vær opmærksom på, at der altid er tilstrækkelig med vand i beholderen.

- Efter forberedningen skal filterbeholderen tørres af.
- Mal nu kaffen direkte ned i filterholderen.
- Pres den malede kaffe med den medfølgende stopper.
- Afstanden mellem den øverste kant på sien og den malede kaffe, skal være ca. 3 mm.
- Fjern den overskydende malede kaffe fra kanten, og fastspænd filterholderen korrekt.
- Placer en eller to kopper under udløbet.
- Drej nu drejeknappen mod venstre. Maskinen begynder at brygge kaffe.
- Drej nu drejeknappen tilbage til midten, når den ønskede kaffemængde er nået. Fjern filterbeholderen.
- Hold nu sifileret fast vha. filterholderen, og bank den malede kaffe ned i en beholder (medfølger ikke i leveringen).
- Sluk for maskinen på stikkontakten.

## **MÆLKOPSKUMNING MED PANNARELLO**

Hvis maskinen er slukket, skal du tænde den.

- Fyld mælkekanden halvt op med kold mælk.
- Hold dampdysen over drypbakken.
- Drej nu drejeknappen mod højre.
- Lad kondensvandet løbe ud, og vent et øjeblik, indtil der kommer damp ud.
- Drej nu drejeknappen tilbage til midten.
- Sving dampdysen udad.
- Placer dampdysen lige under overfladen på mælken i mælkekanden, og hold mælkekanden let på skrå.
- Du kan bruge den lille uddybning som vejledning.
- Drej nu drejeknappen mod højre.
- Drej nu drejeknappen tilbage til midten, så snart mælkekanden bliver varm, for at fastholde det.
- Skum ikke mælken i mere end 60 sekunder, for at undgå at overophede mælken.
- Tag mælkedysen ud af mælkekanden.
- Efter opskumning skal du svinge mælkekanden let i en cirkel, bank den derefter forsigtigt ned på bordpladen, for at fjerne store luftbobler, og fordele mælkeskummet jævnt.
- Efter en tilstrækkelig afkølingstid fjernes pannarelloen. Tør dampdysen af med en fugtig klud. **Forsigtig! Efter anvendelse er både pannarello og dampdysen meget varm.**

- Skyl pannarelloen under rindende vand, for at fjerne mælkerester, og placer den efterfølgende på dampdysen igen.
- Efter at have afsluttet opskumning, skal du fylde en beholder med vand. Placer den under dampdysen, og fortsæt som ved en mælkeopskumning, for at rengøre dysen.

### **Vær opmærksom på:**

Når mælken opvarmes til over 70°C, vil skummen falde meget hurtigt, og drikken smager enten for sød, eller måske endda af brændt mælk.

### **MÆLKOPSKUMNING UDEN PANNARELLO**

For at opnå en meget fin mælkeskum, kan du også opskumme din mælk uden brug af pannarello. Dette kræver en vis øvelse.

Hvis maskinen er slukket, skal du tænde den.

- Fyld mælkekanden halvt op med kold mælk.
- Hold dampdysen over drypbakken.
- Drej nu drejeknappen mod højre.
- Lad kondensvandet løbe ud, og vent et øjeblik, indtil der kommer damp ud.
- Drej nu drejeknappen tilbage til midten.
- Sving dampdysen udad.
- Placer dampdysen med en let skrå vinkel på 1-2 cm (i en vinkel på ca. 45°), og ikke direkte ned i mælkekanden. Den lille uddybning kan anvendes som vejledning.
- Drej nu drejeknappen mod højre.
- Bliv ved med at skumme op, indtil mælkevolumen er steget med ca. det halve (målfase).

**Bemærk:** Den korrekte position er opnået når du hører en "slubrende" lyd. Denne kan kort forsvinde, da mælakens overflade er i bevægelse.

- Hold ny dysen lidt dybere i mælken, så der ikke trækkes ny luft ned. Mælken skal skummes i rullende bevægelser (rullefase).
- Drej nu drejeknappen tilbage til midten, så snart mælkekanden bliver varm, for at fastholde det.
- Tag derefter mælkedysen ud af mælkekanden.
- Efter opskumning skal du svinge mælkekanden let i en cirkel, bank den derefter forsigtigt ned på bordpladen, for at fjerne store luftbobler, og fordele mælkeskummet jævnt.
- Efter tilstrækkelig afkøling aftørres dampdysen med en fugtig klud. **Forsigtig! Direkte efter anvendelse kan den være meget varm.**

### **Vær opmærksom på:**

Når mælken opvarmes til over 70°C, vil skummen falde meget hurtigt, og drikken smager enten for sød, eller måske endda af brændt mælk.

### **Følgende metode kan anvendes til ovenstående:**

- Kom koldt vand i mælkekanden.
- Kom en dråbe opvaskemiddel i.

DE

EN

FR

NL

ES

IT

DK

- Skum det hele op som beskrevet ovenfor.
- Hvis du skummer rigtigt, vil blandingen se ud som rigtigt mælkeskum.
- **Denne blanding må ikke drikkes!**

### **AKTIVERING AF VARM VAND FUNKTION**

- Placer en beholder under dampdysen.
- Drej nu drejeknappen mod højre.
- Drej nu drejeknappen til midten.
- Drej nu drejeknappen mod højre.
- Drej nu drejeknappen til midten.
- Drej nu drejeknappen til højre igen, og vent et øjeblik, indtil der kommer varmt vand ud af dampdysen.
- Efter afslutning skal drejeknappen igen drejes til midten, hvormed funktionen nulstilles.

### **RENGØRING AF BRYGGEHOVED**

Vi anbefaler, at bryggehovedet rengøres 1 gang om ugen.

Til rengøring skal man udelukkende anvende Graef afkalkningstabletter, da de er udviklet specifikt til vores maskine. Disse kan fås i vores onlinebutik på [www.graef.de](http://www.graef.de) og har produktnummer 145614, eller gennem din forhandler.

- Tag en lille børste (f.eks. en tandbørste) og rengør dermed området under bryggehovedet, så du kan fjerne gamle kafferester.
- Fyld 1,25 liter vand i vandbeholderen.
- Placer sifilteret til 2 kopper.
- Placer en Graef afkalkningstablet i filterbeholderen.
- Fastspænd filterbeholderen.
- Placer en beholder under filterholderen.
- Vær opmærksom på at drypbakken er sat i maskinen.
- Drej nu drejeknappen mod venstre.
- Drej nu drejeknappen tilbage til midten efter 10 sekunder.
- Gentag denne proces 4-5 gange.
- Tøm beholderen.

### **AFKALKNING**

Vi anbefaler, at du anvender *durgol Swiss Espresso special afkalkere*. Afkalk regelmæssigt maskinen. Afkalkningslampen vil minde dig om dette.

#### **VIGTIGT!**

Vi påtager os intet ansvar for en utilstrækkelig eller manglende afkalkning. I sådanne tilfælde bortfalder garantien.

- Fjern filterbeholderen.
- Tag en lille børste (f.eks. en tandbørste), rengør dermed området under brygge-



hovedet, og fjern gamle kafferester.

- Fjern vandbeholderen og fyld den med frisk vand.
- Placer afkalkningsmidler heri. Vær opmærksom på angivelserne fra producenten.

*Anbefaling fra durgol: 125 ml durgol afkalker og 500 ml vand.*

- Tænd for maskinen. Vent indtil maskinen er opvarmet.
- Placer en beholder under dampdysen.
- Aktiver varm vand funktionen (se "Aktivering af varm vand funktion").
- Lad vandet løbe igennem i ca. 10 sekunder.
- Drej nu drejeknappen tilbage mod midten, og lad blandingen virke i nogle sekunder.
- Aktiver igen varm vand funktionen.
- Lad vandet løbe igennem i ca. 10 sekunder.
- Drej nu drejeknappen tilbage til midten igen.
- Fortsæt med afkalkning af bryggehovedet.
- Kom en stor beholder under bryggehovedet.
- Drej nu drejeknappen mod venstre, og lad vandet løbe igennem i ca. 20 sekunder.
- Drej nu drejeknappen tilbage til midten igen. Lad afkalkningsblandingen virke.
- Gentag denne handling indtil al vandet i beholderen er brugt.

### **SKYLNING EFTER AFKALKNING**

- Fyld 1,25 liter klart vand i vandbeholderen.
- Placer en beholder under dampdysen.
- Aktiver varm vand funktionen (se "Aktivering af varm vand funktion").
- Lad vandet løbe igennem i ca. 10 sekunder.
- Drej nu drejeknappen tilbage mod midten, og vent et par sekunder.
- Aktiver igen varm vand funktionen.
- Lad vandet løbe igennem i ca. 10 sekunder.
- Drej nu drejeknappen tilbage til midten igen.
- Fortsæt med skylning af bryggehovedet.
- Kom en stor beholder under bryggehovedet.
- Drej nu drejeknappen mod venstre, og lad vandet løbe igennem i ca. 20 sekunder.
- Drej nu drejeknappen tilbage til midten igen.
- Gentag denne handling indtil al vandet i beholderen er brugt.

### **NULSTILLING AF AFKALKNINGSANVISNING**

Efter et bestemt antal cyklusser, vil kontrol-/afkalkningslampen blinke meget hurtigt, og slukke for maskinen. Det vil minde dig om, at maskinen skal afkalkes. For at nulstille påmindelsen, skal du indenfor 3 sekunder dreje drejeknappen mod venstre, mod højre og tilbage til midten.

## **UDVENDIG RENGØRING**

### **FORSIGTIG**

Vær opmærksom på de følgende sikkerhedsanvisninger, før du begynder at rengøre maskinen:

- Før rengøring skal maskinen slukkes, og strømstikket fjernes fra stikdåsen.
- Lad maskinen køle af før enhver rengøring.
- Der må ikke anvendes aggressive eller skurende rengøringsmidler og heller ikke opløsningsmidler.
- Urenheder, der sidder fast, må ikke kradses af med hårde genstande.
- Maskinen må ikke komme i opvaskemaskinen, og den må ikke holdes under rindende vand.

Rengør overfladen af maskinen med en blød, fugtig klud. I tilfælde af kraftige urenheder kan der anvendes et mildt rengøringsmiddel.

- Fjern drypbakken.
- Fjern gitteret i drypbakken.
- Tøm drypbakken.
- Rengør begge dele under rindende vand, og tør derefter delene med en tør klud.
- Placer til sidst drypbakken med gitter i maskinen igen.

## **KUNDESERVICE**

Hvis der opstår skader på din Graef maskine, skal du kontakte din forhandler eller Graef kundeservice på +49 2932-9703688, eller du kan sende os en e-mail på [service@graef.de](mailto:service@graef.de)



## **BORTSKAFFELSE AF MASKINEN**

Dette produkt må ikke bortskaffes via det almindelige husholdningsaffald. Symbolet på maskinen og i brugervejledningen angiver dette. Materialerne kan genbruges i henhold til deres mærkning. Med genbrugen af materialerne eller andre former for genbrug af brugte maskiner yder du et vigtigt bidrag til beskyttelsen af vores miljø. Spørg kommuneadministrationen efter det pågældende bortskaffelsessted.

## **2 ÅRS GARANTI**

I forbindelse med dette produkt giver vi en 24 måneders producentgaranti fra salgstidspunkter, for mangler der skyldes fremstillings- og materialefejl. Dine juridiske garantikrav i henhold til § 437 forbliver uberørt. Garantien dækker ikke skader der er forårsaget af ukorrekt håndtering eller brug, samt mangler der kun påvirker funktionen eller maskinens værdi en smule. Derudover påtager vi os intet ansvar for skader der skyldes en manglende eller utilstrækkelig afkalkning og pleje. I sådanne tilfælde bortfalder garantien. Derudover er transportskader, så vidt som vi ikke er ansvarlige for dem, udelukket fra ethvert garantikrav. Skader der skyldes en reparation der ikke er udført af os, eller af vores anbefalede serviceværksted,

vil garantien være ugyldig. I tilfælde af berettigede reklamationer vil vi efter vores valg reparere den defekte maskine eller udskifte den med et mangelfrit produkt.

### **TILBEHØR**

Tilbehør som f.eks. Mælkekander kan bestilles i vores onlinebutik **graef.de** eller gennem din forhandler. Derudover kan du også købe forskellige kaffesorter i vores onlinebutik, som passer perfekt til din maskine.

DE

EN

FR

NL

ES

IT

**DK**



Seit 1920

Gebr. Graef GmbH & Co. KG  
Donnerfeld 6  
59757 Arnsberg

Tel. 0 29 32 / 97 03 - 0  
Fax 0 29 32 / 97 03 - 90

Email: [info@graef.de](mailto:info@graef.de)  
[www.graef.de](http://www.graef.de)