

**RACCOMANDAZIONI PER IL MONTAGGIO E L'USO DEI
PIANI COTTURA**

**RECOMMANDATIONS DE MONTAGE ET MODE
D'EMPLOI DE LA TABLE DE CUISSON**

**RECOMMENDATIONS FOR THE INSTALLATION AND
USE OF THE HOBS**

**RECOMENDAÇÕES PARA INSTALAÇÃO E UTILIZAÇÃO
DE MESAS DE ENCASTRAR**

IT

FR

GB

PT



La invitiamo a leggere questo libretto istruzioni prima di installare e di utilizzare l'apparecchiatura. E' molto importante che il libretto sia conservato assieme all'apparecchiatura per qualsiasi futura consultazione. Se l'apparecchiatura dovesse essere venduta o trasferita ad un'altra persona, assicurarsi che il libretto venga fornito assieme, in modo che il nuovo utente possa essere messo al corrente del funzionamento e delle relative avvertenze.

Questo apparecchio è di classe 3 ed è stato concepito per un impiego non di tipo professionale da parte di privati all'interno di abitazioni.

Questo apparecchio è conforme alle seguenti direttive:

EEC 2009/142/CE (Gas)	EEC 2004/108/CE (Compatibilità Elettromagnetica)
EEC 2006/95/CE (Bassa Tensione)	EEC 89/109 (Contatto con sostanze alimentari)

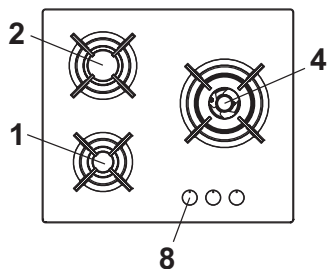
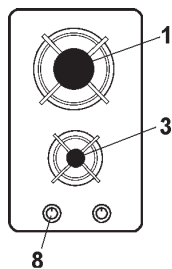
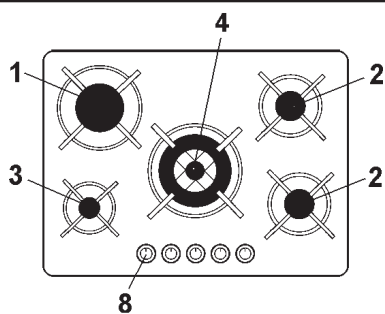
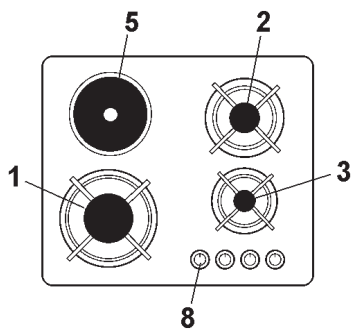
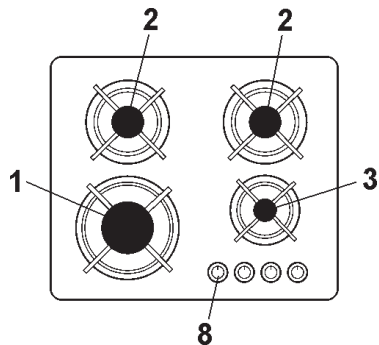
- L'installazione deve essere eseguita da personale competente e qualificato secondo le norme vigenti.
- Questo apparecchio non è destinato all'uso da parte di persone (inclusi i bambini) con ridotte capacità psichiche o motorie, o con mancanza di esperienza e conoscenza, a meno che ci sia una supervisione o istruzione sull'uso dell'apparecchio da parte di una persona responsabile per la loro sicurezza
- I bambini devono essere sorvegliati per assicurarsi che non giochino con l'apparecchio
- Sorvegliare i bambini per tutto il tempo di funzionamento dell'apparecchio badando che non stiano nelle vicinanze e che non tocchino le superfici non ancora completamente raffreddate.
- Prima di alimentare l'apparecchiatura controllare che sia correttamente regolata per il tipo di gas a disposizione (vedi paragrafo "installazione")
- Prima della manutenzione o della pulizia disinserire elettricamente l'apparecchiatura e lasciarla raffreddare.
- Assicurarsi che ci sia una circolazione d'aria attorno all'apparecchiatura a gas. Una scarsa ventilazione produce carenza di ossigeno.
- Nel caso di un utilizzo intenso o prolungato dell'apparecchio può necessitare di una areazione supplementare, per esempio l'apertura di una finestra o aumentando la potenza di aspirazione meccanica se esiste.
- I prodotti della combustione devono essere scaricati all'esterno attraverso una cappa aspirante o elettroventilatore (vedi paragrafo "installazione").
- Per eventuali interventi o modifiche rivolgersi ad un Centro di Assistenza Tecnica autorizzato ed esigere parti di ricambio originali.

ATTENZIONE:

L'etichetta prodotto, con il numero di serie, è incollata sotto il piano di cottura.

I costruttore declina ogni responsabilità nel caso di eventuali danni a cose o persone, derivanti da una installazione non corretta o da un uso improprio, erraneo od irragionevole dell'apparecchio.

DESCRIZIONE PIANI DI COTTURA



- | | |
|---|--------|
| 1 Bruciatore rapido di | 3000 W |
| 2 Bruciatore semirapido di | 1650 W |
| 3 Bruciatore ausiliario di | 1000 W |
| 4 Bruciatore ultrarapido di | 3500 W |
| 5 Piastra elettrica Ø 145 | 1500 W |
| 8 Manopola comando bruciatore o piastra elettrica | |

ISTRUZIONI PER L'UTENTE



E' necessario che tutte le operazioni relative all'installazione , alla regolazione , all'adattamento al tipo gas disponibile , vengano eseguite da personale qualificato , secondo le norme in vigore.

Le istruzioni specifiche sono descritte nella parte del libretto riservate all'installatore.

USO DEI BRUCIATORI

La simbologia serigrafata a lato delle manopole, indica la corrispondenza tra manopola e bruciatore.

Accensione automatica senza valvolatura

Ruotare in senso antiorario la manopola corrispondente fino alla posizione di massimo (fiamma grande fig.1) e premere la manopola.

Accensione automatica con valvolatura

Ruotare in senso antiorario la manopola corrispondente fino alla posizione di massimo (fiamma grande fig.1) e premere la manopola.
Ad accensione avvenuta mantenere premuta la manopola per circa 10 secondi.

Uso dei bruciatori

Per ottenere il massimo della resa senza spreco di gas è importante che il diametro della pentola sia adeguato alla potenzialità del bruciatore (vedi tabella seguente), in modo da evitare che la fiamma esca dal fondo della pentola (fig.2).
Utilizzare la portata massima per portare

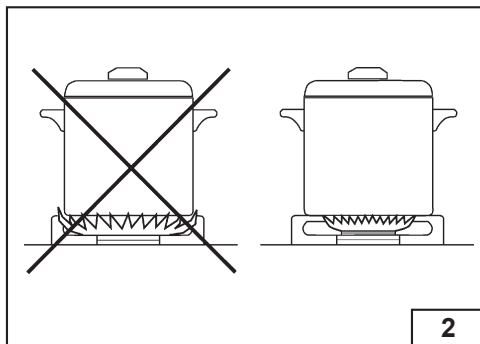
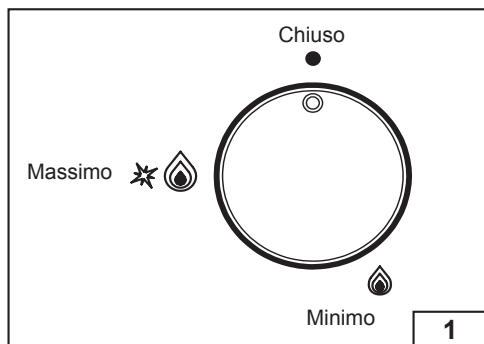
rapidamente in ebollizione i liquidi e quella ridotta per riscaldare le vivande o per il mantenimento dell'ebollizione.

Tutte le posizioni di funzionamento devono essere scelte tra quelle di massimo e quella di minimo, mai tra la posizione di massimo e il punto di chiusura.

Per interrompere l'alimentazione gas, ruotare la manopola in senso orario sulla posizione di chiusura.

In mancanza di energia elettrica è possibile accendere i bruciatori con i fiammiferi posizionando la manopola al punto di accensione (fiamma grande fig.1).

Bruciatori	Potenze W	Ø Pentole
Ausiliario	1000	10 - 14 cm
Semirapido	1650	16 - 18 cm
Rapido	3000	20 - 22 cm
Ultra rapido	3500	24 - 26 cm



ISTRUZIONI PER L'UTENTE

Avvertenze

- Controllare sempre che le manopole siano nella posizione di chiuso (vedi fig.1) quando l'apparecchiatura non è in funzione.
- In caso di spegnimento accidentale della fiamma, la valvola di sicurezza, dopo qualche secondo, interromperà automaticamente l'erogazione del gas. Per ripristinare il funzionamento riportare la manopola al punto di accensione (fiamma grande fig.1)
- Durante la cottura con grassi o olii, porre la massima attenzione in quanto gli stessi, surriscaldandosi, possono infiammarsi.

- Non utilizzare spray vicino all'apparecchio in funzione.
- Non devono essere poste sul bruciatore pentole instabili o deformate per evitare incidenti di rovesciamento o trabocco.
- Assicurarsi che le maniglie delle pentole siano posizionate correttamente.
- Quando si accende il bruciatore controllare che la fiamma sia regolare, abbassare sempre la fiamma o spegnerla prima di togliere le pentole.

USO DELLA PIASTRA ELETTRICA

La piastra è comandata da un commutatore a 7 posizioni e la sua inserzione avviene ruotando la manopola sulla posizione desiderata.

Una lampada spia segnala l'inserimento della piastra.

A titolo orientativo si riporta più avanti una tabella di regolazione della piastra elettrica.

Avvertenze

- Utilizzare pentole con fondo piano e di diametro uguale o leggermente superiore a quello della piastra.
- Non lasciare inserita la piastra a vuoto.
- Non cucinare il cibo direttamente sulla superficie della piastra.

- Spegnerla la piastra alcuni minuti prima della fine della cottura.
- Dopo l'uso la piastra resta calda per lungo tempo; non appoggiare le mani o altri oggetti.
- Per una maggiore conservazione trattare la superficie della piastra con prodotti specifici facilmente reperibili.

NB. Alla prima inserzione lasciare inserita la piastra sulla posizione 1 per circa 30 minuti per eliminare residui di olio o di umidità.

POSIZIONE MANOPOLA	INTENSITA' CALORE	TIPO DI COTTURA
0	Spento	
1	Tenue	Per mantenere i cibi caldi e riscaldare piccole quantità di liquido.
2	Dolce	Per riscaldare medie quantità di liquido; preparazione di creme e salse a lunga cottura.
3	Lento	Per scongelare, preparare stufati, cotture al di sotto della temperatura di ebollizione.
4	Medio	Cottura alla temperatura di ebollizione, arrostiti, carni delicate, pesce.
5	Forte	Per arrostiti, bistecche, lessi.
6	Vivo	Per portare all'ebollizione grandi quantità di liquido, per friggere, grigliate.

ISTRUZIONI PER L'UTENTE

PULIZIA

Prima di ogni operazione scollegare l'apparecchio dalla rete di alimentazione elettrica. Non utilizzare pulitori a vapore per la pulizia dell'apparecchio.

Si consiglia di operare ad apparecchio freddo.

Pianale vetro e parti smaltate

Il pianale in vetro e tutte le parti smaltate devono essere lavate con una spugna ed acqua saponata o con detersivo leggero.

Non usare prodotti abrasivi o corrosivi.

Evitate che sostanze come succo di limone, pomodoro, acqua salina, aceto, caffè e latte rimangano a lungo sulle superfici smaltate.

Brucciatori e griglie

Questi pezzi possono essere tolti per facilitare la pulizia.

I bruciatori devono essere lavati con una spugna ed acqua saponata o con detersivo leggero, ben asciugati e rimessi perfettamente nel loro alloggiamento. Controllare che i canali spartifiamma non siano ostruiti.

Verificare che la sonda della valvola di sicurezza e l'elettrodo di accensione siano sempre ben puliti per garantire un funzionamento ottimale.

Rubinetti a gas

L'eventuale lubrificazione dei rubinetti deve essere eseguita esclusivamente da personale specializzato.

In caso di indurimento o di anomalie di funzionamento dei rubinetti gas chiamare il Servizio di Assistenza.

ISTRUZIONI PER L'INSTALLATORE



AVVERTENZA IMPORTANTE

LE OPERAZIONI DI SEGUITO RIPORTATE DEVONO ESSERE ESEGUITE ,NEL RISPETTO DELLE NORME VIGENTI, ESCLUSIVAMENTE DA PERSONALE QUALIFICATO.
LA DITTA COSTRUTTRICE DECLINA OGNI RESPONSABILITA' PER DANNI A PERSONE ANIMALI O COSE DERIVANTI DALL'INNOSSERVANZA DI TALI DISPOSIZIONI.

INSTALLAZIONE

Montaggio del piano

L'apparecchio è costruito per essere incassato in mobili resistenti al calore.

Le pareti dei mobili devono resistere ad una temperatura di 65°C oltre a quella ambientale secondo le normative europee EN 30 335-1-2-6.

L'apparecchio è di tipo " Y ", ovvero può essere installato con una sola parete laterale a destra o a sinistra del piano cottura.

Evitare l'installazione dell'apparecchiatura in prossimità di materiali infiammabili come tendaggi, canevecci, ecc.

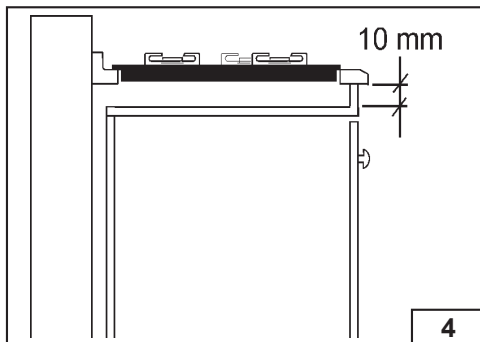
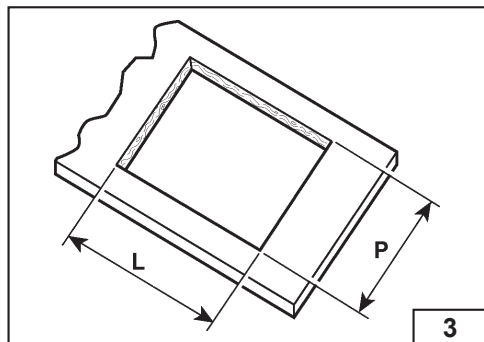
Praticare un'apertura nel piano del mobile delle dimensioni indicate nella fig.3 rispettando una distanza di almeno 50 mm dal bordo dell'apparecchio alle pareti adiacenti.

L'eventuale presenza di un pensile al di sopra del piano cottura deve prevedere una distanza minima dal top di 760 mm.

Si consiglia di isolare l'apparecchio dal mobile sottostante con un separatore lasciando uno spazio di depressione di almeno 10 mm. (fig.4).

Questo apparecchio è di classe 3.

MODELLO	L (mm)	P (mm)
290	270	480
600 - 700	550	480



ISTRUZIONI PER L'INSTALLATORE

Fissaggio del piano

Ogni piano di cottura viene corredato di una speciale guarnizione con lato adesivo .

- Togliere dal piano griglie e bruciatori.
- Rovesciare l'apparecchio e stendere lungo il bordo esterno del vetro la guarnizione adesiva S (fig.5).
- Inserire e posizionare il piano cottura nell'apertura praticata nel mobile e bloccarlo con le viti V dei ganci di fissaggio G (fig. 6).

Locale di installazione

Questo apparecchio non è provvisto di un dispositivo di scarico dei prodotti della combustione, è necessario quindi scaricare questi fumi all'esterno utilizzando una cappa o un elettroventilatore che entri in funzione ogni volta che si utilizza l'apparecchio.

Il locale dove viene installato l'apparecchio deve avere un naturale afflusso d'aria per la regolare combustione del gas e per la ventilazione del locale; il volume d'aria necessario non deve essere inferiore a 20 m³ .

L'afflusso dell'aria deve avvenire da aperture permanenti praticate sulle pareti del locale comunicanti con l'esterno.

La ventilazione può provenire anche da un locale attiguo, in questo caso attenersi a quanto prescritto dalle norme in vigore.

Le aperture dovranno avere una sezione minima di 200 cm².

Collegamento gas

Accertarsi che l'apparecchio sia predisposto al tipo di gas disponibile, vedi l'etichetta sotto l'apparecchio.

Operare secondo le istruzioni riportate al paragrafo " trasformazioni gas e regolazioni " per l'eventuale adattamento a gas diversi.

L'apparecchio deve essere collegato all'impianto gas utilizzando tubi metallici rigidi conformi alla norma in vigore o con tubi flessibili in acciaio a parete continua conformi alla norma in vigore.

Il raccordo di entrata gas dell'apparecchio è filettato 1/2 gas cilindrico maschio.

Il collegamento non deve provocare sollecitazioni alla rampa gas.

Ad installazione ultimata controllare la tenuta dei collegamenti con una soluzione saponosa .

Collegamento elettrico

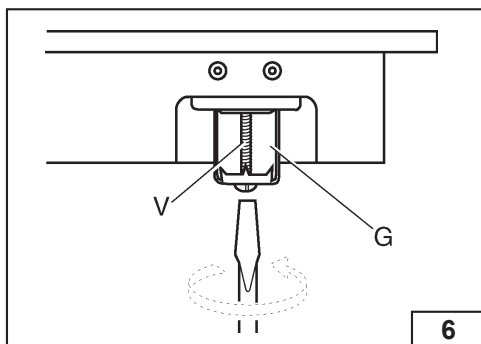
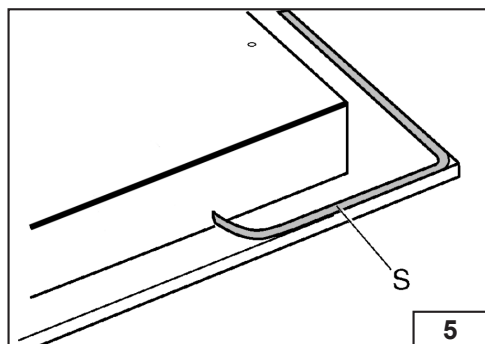
L'allacciamento alla rete elettrica deve essere eseguito da personale qualificato e secondo le norme vigenti.

La tensione dell'impianto elettrico deve corrispondere a quelle indicata sulla etichetta sotto l'apparecchio.

Verificare che l'impianto elettrico sia munito di un efficace collegamento di terra secondo le norme e le disposizioni di legge. **La messa a terra è obbligatoria.**

Se l'apparecchio è sprovvisto di spina, applicare al cavo di alimentazione una spina normalizzata.

Per il collegamento diretto alla rete, è necessario prevedere un dispositivo che assicuri la disconnessione dalla rete, con una distanza di apertura dei contatti che consenta la disconnessione completa nelle condizioni della categoria di sovratensione III, conformemente alle regole di installazione.



ISTRUZIONI PER L'INSTALLATORE

TRASFORMAZIONI GAS E REGOLAZIONI

Sostituzione ugelli

Se l'apparecchiatura risulta predisposta per un diverso tipo di gas di quello disponibile è necessario sostituire gli ugelli dei bruciatori.

La scelta degli ugelli da sostituire deve essere fatta secondo la tabella "caratteristiche tecniche".

Procedere quindi come segue:

- Togliere le griglie e i bruciatori.
- Con una chiave diritta L svitare l'ugello U (fig.7-7/A) e sostituirlo con quello corrispondente.
- Bloccare energeticamente l'ugello.

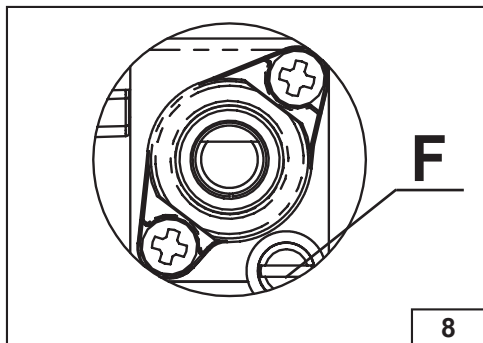
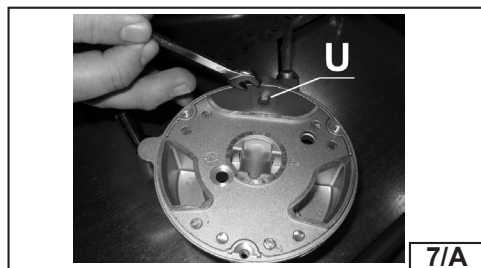
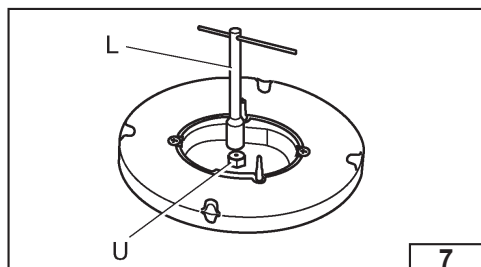
Regolazione bruciatori

La regolazione del minimo deve essere sempre corretta e la fiamma deve rimanere accesa anche con un brusco passaggio dalla posizione di massimo a quella di minimo.

Se questo non avviene è necessario regolare il minimo come segue:

- Accendere il bruciatore;
- Ruotare il rubinetto fino alla posizione di minimo (fiamma piccola);
- Sfilare la manopola dall'asta del rubinetto;
- Introdurre un cacciavite a taglio nel foro F del rubinetto (fig.8) e ruotare la vite by-pass fino ad una corretta regolazione del minimo.

Per bruciatori funzionanti a gas G30 la vite by-pass deve essere avvitata completamente.



MANUTENZIONE

Sostituzione cavo alimentazione

In caso di sostituzione del cavo di alimentazione si dovrà utilizzare un cavo a norme del tipo H05VV-F o H05RR-F di sezione 3 x 0,75 mm² per i piani a gas e 3 x 1,5 mm² per i piani misti con 1 piastra elettrica (1500 W).

Il collegamento alla morsetteria va eseguito come illustrato in fig 9:

cavetto L marrone (fase)
cavetto N blu (neutro)
cavetto verde-giallo (terra)

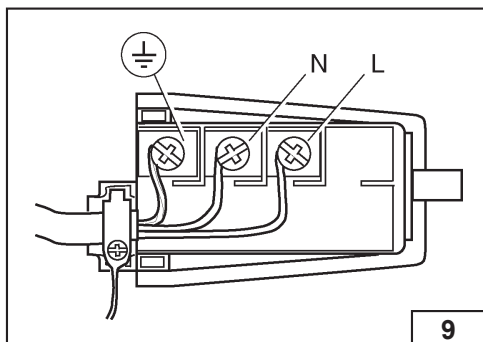


TABELLA CARATTERISTICHE TECNICHE

BRUCIATORI		GAS	PRESSIONE ESERCIZIO mbar	PORTATA TERMICA		DIAMETRO UGELLO 1/100 mm	DIAMETRO BY PASS RUBINETTI 1/100 mm	PORTATA TERMICA (W)	
N°	DENOMINAZIONE			g/h	L/h			Max.	Min.
1	RAPIDO	G30	28-30	218	-	87	42	3000	950
		G31	37	214	-	87	42	3000	950
		G20	20	-	286	129	Reg.	3000	950
2	SEMIRAPIDO	G30	28-30	120	-	65	31	1650	600
		G31	37	118	-	65	31	1650	600
		G20	20	-	157	97	Reg.	1650	600
3	AUSILIARIO	G30	28-30	73	-	50	27	1000	450
		G31	37	71	-	50	27	1000	450
		G20	20	-	95	77	Reg.	1000	450
4	TRIPLA CORONA	G30	28-30	255	-	94	60	3500	2100
		G31	37	250	-	94	60	3500	2100
		G20	20	-	334	141	Reg.	3500	2100

Questo prodotto è conforme alla Direttiva EU 2002/96/EC.

Il simbolo del cestino barrato riportato sull'apparecchio indica che il prodotto, alla fine della propria vita utile, dovendo essere trattato separatamente dai rifiuti domestici, deve essere conferito in un centro di raccolta differenziata per apparecchiature elettriche ed elettroniche oppure riconsegnato al rivenditore al momento dell'acquisto di una nuova apparecchiatura equivalente.



L'utente è responsabile del conferimento dell'apparecchio a fine vita alle appropriate strutture di raccolta, pena le sanzioni previste dalla vigente legislazione sui rifiuti.

L'adeguata raccolta differenziata per l'avvio successivo dell'apparecchio dismesso al riciclaggio, al trattamento e allo smaltimento ambientalmente compatibile contribuisce ad evitare possibili effetti negativi sull'ambiente e sulla salute e favorisce il riciclo dei materiali di cui è composto il prodotto.

Per informazioni più dettagliate inerenti i sistemi di raccolta disponibili, rivolgersi al servizio locale di smaltimento rifiuti, o al negozio in cui è stato effettuato l'acquisto.

I produttori e gli importatori ottemperano alla loro responsabilità per il riciclaggio, il trattamento e lo smaltimento ambientalmente compatibile sia direttamente sia partecipando ad un sistema collettivo

La casa costruttrice declina ogni responsabilità per possibili inesattezze, imputabili ad errori di stampa o di trascrizione, contenute nel presente libretto. Si riserva il diritto di apportare ai propri prodotti tutte le modifiche che riterrà opportune, senza pregiudicare le caratteristiche essenziali di funzionalità e di sicurezza.

GARANZIA

Il produttore garantisce per 24 mesi, dalla data di acquisto, tutte le parti componenti il piano cottura da incasso che risultassero difettose per vizio di materiali o di produzione.

La garanzia NON copre:

- parti in vetro, manopole, parti in plastica, eventuali accessori;
- difetti provocati da urti o comunque verificatisi durante il trasporto;
- difetti causati da errata installazione, manomissioni, interventi di personale non autorizzato;
- difetti causati da uso del piano cottura non conforme a quanto previsto nel "libretto di uso e manutenzione";
- difetti in ogni caso provocati da eventi non imputabili al produttore.

Sono espressamente escluse dalla garanzia le spese d'installazione.

È in ogni caso esclusa la sostituzione del piano cottura.

La garanzia opera a condizione che colui che richiede l'intervento:

- esibisca la presente garanzia nonché il "libretto di uso e manutenzione" (compilato in ogni sua parte) entrambi recanti in calce timbro e firma del rivenditore autorizzato;
- esibisca la relativa ricevuta o comunque altro documento fiscale idoneo a comprovare la data di acquisto dal rivenditore autorizzato (con esclusione pertanto degli eventuali successivi acquirenti).

Il produttore non risponde di eventuali danni, diretti o indiretti, causati a persone o cose che dovrebbero derivare da avarie del piano cottura; del pari non risponde dei danni che dovessero eventualmente conseguire alla forzata sospensione d'operatività del piano cottura stesso.

La presente garanzia è valida solo in Italia ed è l'unica riconosciuta dal produttore, il quale soltanto -come patto scritto- potrà modificarne ovvero integrarne le condizioni.

Il produttore non risponde delle possibili inesattezze nonché degli errori di stampa o di trascrizione contenute nella presente garanzia nonché del "libretto di uso e manutenzione".

Il produttore, anche senza preavviso, potrà apportare ai prodotti tutte le modifiche ritenute necessarie o utili senza pregiudicare le caratteristiche essenziali di funzionamento e sicurezza.

Per conoscere il centro assistenza più vicino chiamare il n° Verde:





Il est très important que ce manuel soit conservé avec l'appareil afin de pouvoir être consulté en cas de besoin. Si l'appareil est vendu ou donné à une autre personne, il faut s'assurer que ce manuel est donné en même temps, de façon à ce que le nouvel utilisateur soit informé sur son fonctionnement et prenne connaissance des avertissements correspondants.

Cet appareil appartient à la classe 3 et il a été conçu pour un usage uniquement domestique.

Cette appareil conforme aux directives:

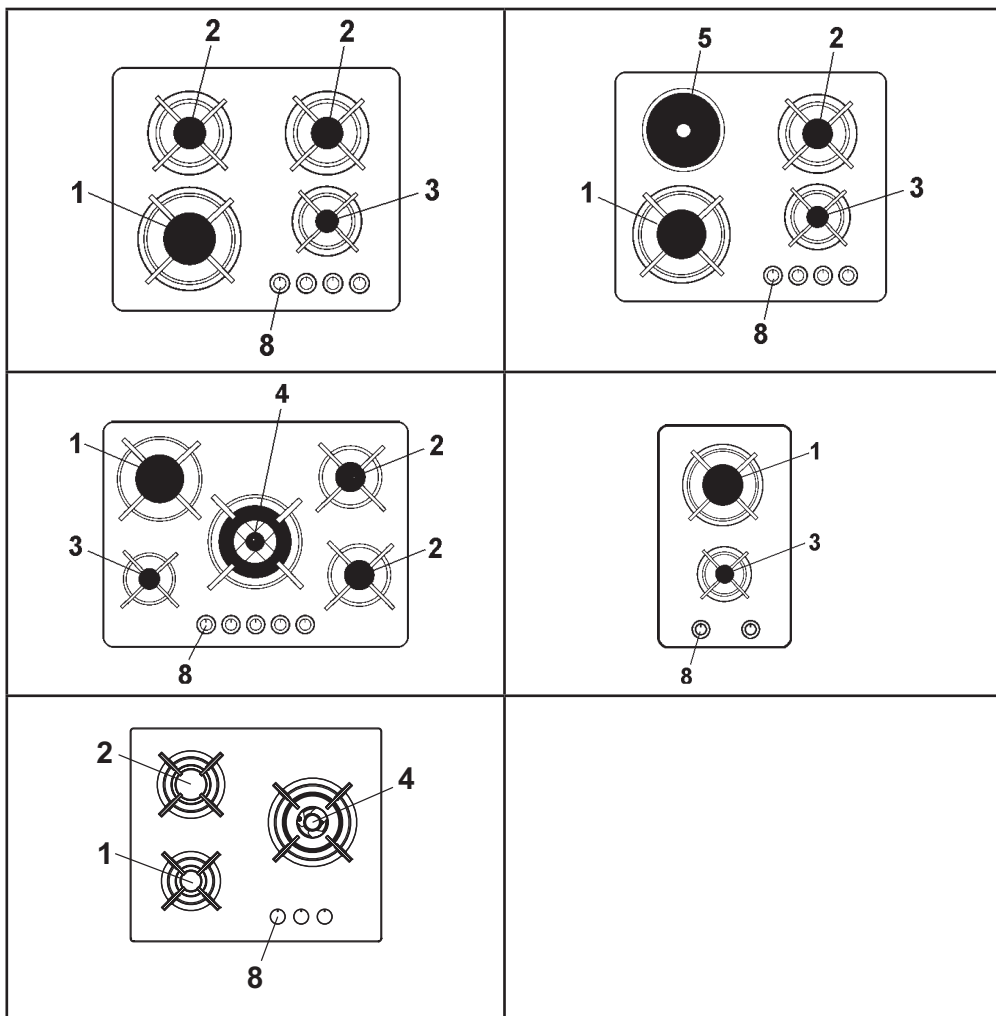
EEC 2009/142/CE (Gaz)	EEC 2004/108/CE (Compatibilité électromagnétique)
2006/95/CE (Basse tension)	EEC 89/109 (Contact avec aliments)

- L'installation doit être effectuée par du personnel compétent et qualifié conformément aux normes en vigueur.
- Cet appareil n'est pas prévu pour être utilisé par des personnes (y compris les enfants) dont les capacités physiques, sensorielles ou mentales sont réduites, ou des personnes dénuées d'expérience ou de connaissance, sauf si elles ont pu bénéficier, par l'intermédiaire d'une personne responsable de leur sécurité, d'une surveillance ou d'instructions préalables concernant l'utilisation de l'appareil..
- Il convient de surveiller les enfants pour s'assurer qu'ils ne jouent pas avec l'appareil.
- Surveiller les enfants pendant le fonctionnement de l'appareil et veiller à ce qu'ils ne restent pas à proximité et qu'ils ne touchent pas les surfaces qui n'ont pas encore complètement refroidi.
- Avant d'alimenter l'appareil, contrôler qu'il est correctement réglé pour le type de gaz à disposition (voir paragraphe "Installation").
- Avant l'entretien et le nettoyage, débrancher électriquement l'appareil et le laisser refroidir.
- S'assurer qu'il y a une circulation d'air autour de l'appareil au gaz. Une faible ventilation entraîne une carence d'oxygène.
- Si l'appareil est utilisé de manière intense ou prolongée, il peut être nécessaire de prévoir une aération supplémentaire, en ouvrant par exemple une fenêtre ou en augmentant la puissance de l'aspiration mécanique si celle-ci existe.
- Les produits de la combustion doivent être évacués à l'extérieur avec une hotte aspirante ou un ventilateur électrique (voir paragraphe "Installation").
- Pour les éventuelles interventions ou modifications, s'adresser à un Centre d'Assistance Technique agréé et exiger des pièces de rechange originales.

ATTENTION:

L'étiquette produit, avec le numéro de série, est placée au dessous de la table de cuisson.

DESCRIPTION DES TABLES DE CUISSON



- | | |
|---|--------|
| 1 Brûleur rapide de | 3000 W |
| 2 Brûleur semi-rapide de | 1650 W |
| 3 Brûleur auxiliaire de | 1000 W |
| 4 Brûleur triple couronne de | 3500 W |
| 5 Plaque électrique Ø 145 mm de | 1500 W |
| 8 Bouton commande des brûleurs ou des plaques électriques | |

INSTRUCTIONS POUR L'UTILISATEUR



Toutes les opérations relatives à l'installation, au réglage et à l'adaptation au type de gaz disponible doivent être effectuées par du personnel qualifié, conformément aux normes en vigueur.

Les instructions spécifiques sont reportées dans la partie du manuel réservée à l'installateur.

UTILISATION DES BRULEURS

Le symbole appliqué par sérigraphie à côté du bouton indique à quel brûleur celui-ci correspond.

Allumage automatique sans soupape de sécurité

Tourner dans le sens inverse des aiguilles d'une montre le bouton correspondant jusqu'à la position de maximum (grande flamme, fig. 1) et appuyer sur le bouton.

Allumage automatique avec soupape de sécurité

Tourner dans le sens inverse des aiguilles d'une montre le bouton correspondant jusqu'à la position de maximum (grande flamme, fig. 1) et appuyer sur le bouton.

Une fois l'allumage obtenu, maintenir le bouton appuyé pendant environ 10 secondes.

Utilisation des brûleurs

Pour obtenir un rendement optimal sans gaspillage de gaz, il est important que le diamètre de la casserole soit adapté au potentiel du brûleur (voir tableau ci-après), de façon à éviter que la flamme sorte du fond de la casserole (fig. 2).

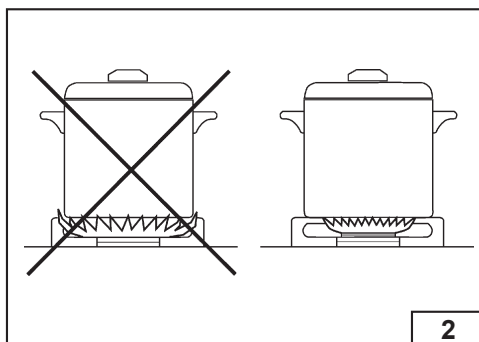
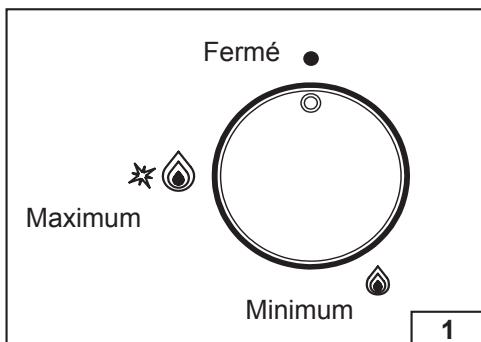
Utiliser le débit maximal pour amener rapidement à ébullition les liquides et le débit réduit pour réchauffer les aliments ou pour maintenir l'ébullition.

Toutes les positions de fonctionnement doivent être choisies entre celles de maximum et de minimum et jamais entre celle de maximum et le point de fermeture.

Pour interrompre l'alimentation en gaz, tourner le bouton dans le sens des aiguilles d'une montre jusqu'à la position de fermeture.

En cas d'absence d'énergie électrique, il est possible d'allumer les brûleurs avec des allumettes en positionnant le bouton sur le point d'allumage (grande flamme, fig. 1).

Brûleurs	Puissance (W)	Ø Casseroles
Auxiliaire	1000	10 - 14 cm
Semi-rapide	1650	16 - 18 cm
Rapide	3000	20 - 22 cm
Triple couronne	3300	20 - 22 cm



INSTRUCTIONS POUR L'UTILISATEUR

Avertissements

- Contrôler toujours que les boutons sont sur la position "fermé" (voir fig. 1) quand l'appareil ne fonctionne pas.
- Pour les tables équipées de thermocouple (soupape de sécurité), si la flamme s'éteint accidentellement, après quelques secondes, la soupape de sécurité interrompt automatiquement l'arrivée du gaz. Pour rétablir le fonctionnement, reporter le bouton au point d'allumage (grande flamme, fig. 1).
- Pendant la cuisson avec des graisses et des

- huiles, faire particulièrement attention car celles-ci, si elles sont surchauffées, peuvent s'enflammer.
- Ne pas utiliser de vaporisateurs près de l'appareil en fonction.
- Il ne faut pas poser sur les brûleurs des casseroles instables ou déformées afin d'éviter des accidents de renversement ou de débordement.
- S'assurer que les poignées des casseroles soient positionnées correctement.
- Quand on allume le brûleur, contrôler que la flamme est régulière; abaisser toujours la flamme ou l'éteindre avant d'enlever la casserole.

EMPLOI DE LA PLAQUE ÉLECTRIQUE

La plaque est commandée par un commutateur à 7 positions (voir fig. 3) et son activation s'effectue en tournant le bouton sur la position désirée.

Un voyant signale, en s'allumant, la mise sous tension de la plaque. A titre indicatif, un tableau avec les réglages de la plaque est reporté ci-après.

Avertissements

- Utiliser des casseroles ayant un fond plat et de diamètre égal ou légèrement supérieur à celui de la plaque (voir fig. 4).
- Ne jamais laisser la plaque allumée si elle est vide.

- Ne pas cuisiner les aliments directement sur la plaque.
- Eteindre la plaque quelques minutes avant la fin de la cuisson.
- Après l'utilisation, la plaque reste longtemps chaude: ne pas poser dessus les mains ou des objets.
- Pour mieux la préserver, traiter la surface de la plaque avec les produits spécifiques facilement trouvables dans le commerce.

N.B.: Lors de sa première mise sous tension, laisser la plaque allumée sur la position 1 pendant environ 30 minutes afin d'éliminer les résidus d'huile ou d'humidité.

POSITION BOUTON	INTENSITÉ CHALEUR	TYPE DE CUISSON
0	Éteint	
1	Faible	Pour maintenir les aliments chauds et pour réchauffer une petite quantité de liquide.
2	Doux	Pour réchauffer une quantité moyenne de liquide; pour la préparation de crèmes et sauces à longue cuisson.
3	Lent	Pour décongeler, pour cuir à l'étuvée, pour cuisson au-dessous de la température d'ébullition.
4	Moyen	Cuisson à la température d'ébullition, rôtis, viandes délicates, poisson.
5	Fort	Pour rôtis, biftecks, pot-au-feu.
6	Vif	Pour porter à l'ébullition une grande quantité de liquide, frire, griller.

INSTRUCTIONS POUR L'UTILISATEUR

NETTOYAGE

Avant toute opération de nettoyage, débrancher l'appareil du réseau d'alimentation électrique. N'utilisez jamais d'appareils à vapeur ou à haute pression pour nettoyer le four (exigences relatives à la sécurité électrique).

Il est conseillé d'opérer quand l'appareil est froid.

Plan en verre et parties émaillées

Le plan en verre et les parties émaillées doivent être nettoyés avec une éponge et de l'eau savonneuse ou avec un détergent léger.

Ne pas utiliser de produits abrasifs ou corrosifs. Eviter que les substances comme le jus de citron, la tomate, l'eau salée, le vinaigre, le café et le lait restent pendant longtemps sur les surfaces émaillées.

Brûleurs et grilles

Ces parties peuvent être enlevées pour faciliter le nettoyage.

Les brûleurs doivent être nettoyés avec une éponge et de l'eau savonneuse ou avec un détergent léger, bien essuyés et remis parfaitement dans leur siège. Contrôler que les canaux de répartition des flammes ne sont pas bouchés.

Vérifier que la sonde de la soupape de sécurité et l'électrode d'allumage sont toujours bien propres afin de garantir un fonctionnement optimal.

Robinets de gaz

L'éventuel graissage des robinets doit être effectué exclusivement par du personnel spécialisé.

Si les robinets de gaz deviennent difficiles à tourner ou ont un fonctionnement anormal, appeler le Service d'Assistance.

INSTRUCTIONS POUR L'UTILISATEUR



AVERTISSEMENT IMPORTANT

LES OPERATIONS REPORTEES CI-APRES DOIVENT ETRE EXECUTEES DANS LE RESPECT DES NORMES EN VIGUEUR, EXCLUSIVEMENT PAR DU PERSONNEL QUALIFIE.
LE FABRICANT DECLINE TOUTE RESPONSABILITE POUR LES DOMMAGES AUX PERSONNES, ANIMAUX ET CHOSES DERIVANT DU NON-RESPECT DE CES DISPOSITIONS.

INSTALLATION

Montage de la table de cuisson

L'appareil est fabriqué pour être encastré dans des meubles résistant à la chaleur.

Les parois des meubles doivent résister à une température de 65°C en plus de la température ambiante, conformément aux normes européennes EN 30 335-1-2-6.

L'appareil est de type "Y", c'est-à-dire qu'il peut être installé avec une seule paroi latérale, à droite ou à gauche de la table de cuisson.

Eviter d'installer l'appareil à proximité de matériaux inflammables comme des rideaux, des torchons, etc..

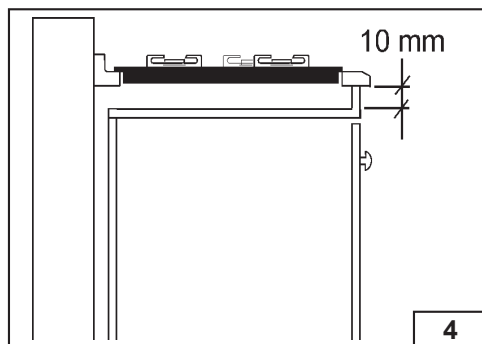
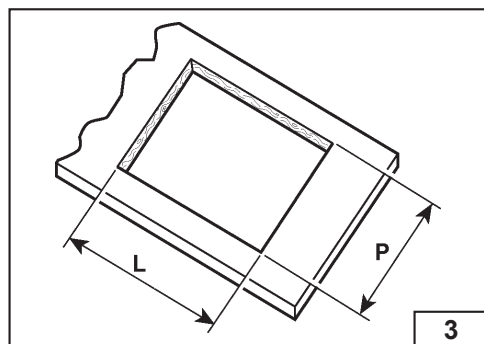
Pratiquer une ouverture, dans le plateau du meuble, des dimensions indiquées en fig.3, en respectant une distance d'au moins 50 mm entre le bord de l'appareil et les parois voisines.

En cas de présence d'une armoire murale audessus de la table de cuisson, il faut prévoir une distance minimale de 760 mm entre celle-ci et le plan de travail.

Il est conseillé d'isoler l'appareil du meuble se trouvant au-dessous avec un séparateur en laissant un espace de dépression d'au moins 10 mm (fig. 4).

Cet appareil est de classe 3.

MODELLO	L (mm)	P (mm)
290	270	480
600 - 700	550	480



INSTRUCTIONS POUR L'UTILISATEUR

Fixation de la table de cuisson

Chaque table de cuisson est accompagnée d'un joint spécial avec côté adhésif.

- Enlever les grilles et les brûleurs de la table de cuisson.
- Retourner l'appareil et appliquer le joint adhésif S le long du bord externe du verre (fig. 5).
- Insérer et positionner la table de cuisson dans l'ouverture pratiquée dans le meuble et la bloquer avec les vis V des crochets de fixation G (fig. 6).

Pièce d'installation

Cet appareil n'est pas équipé d'un dispositif d'évacuation des produits de la combustion ; il est donc nécessaire d'évacuer les fumées vers l'extérieur en utilisant une hotte ou un ventilateur électrique qui soit mis en marche à chaque fois que l'on utilise l'appareil.

La pièce où est installé l'appareil doit avoir un afflux d'air naturel pour la combustion régulière du gaz et pour la ventilation de la pièce: le volume d'air nécessaire ne doit pas être inférieur à 20m³. L'afflux d'air doit s'effectuer par une ouverture permanente pratiquée sur les murs de la pièce et communicante avec l'extérieur.

La ventilation peut également provenir d'une pièce contiguë, dans ce cas respecter les normes en vigueur à ce sujet.

Les ouvertures doivent avoir une section minimale de 200 cm².

Branchement gaz

S'assurer que l'appareil est adéquat pour le type de gaz disponible; pour cela se référer à l'étiquette placée sous l'appareil ou à celle reportée sur la dernière page de ce manuel.

Opérer conformément aux instructions reportées au paragraphe "transformations gaz et réglages" pour l'éventuelle adaptation à des gaz différents. L'appareil doit être raccordé à l'installation du gaz en utilisant des tubes métalliques rigides ou avec des tuyaux flexibles en acier à paroi continue conformes aux normes en vigueur.

Le raccord d'entrée gaz de l'appareil est fileté ½ gaz cylindrique mâle.

Le raccordement ne doit pas provoquer de sollicitations à la rampe de gaz.

Une fois l'installation terminée, contrôler l'étanchéité des raccordements avec une solution savonneuse.

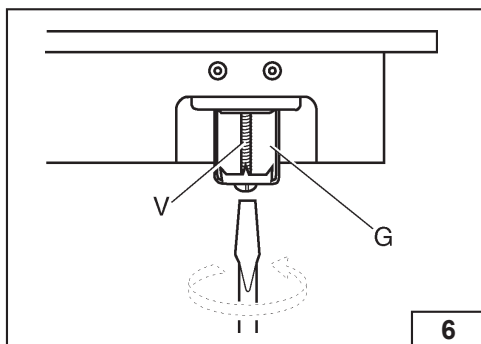
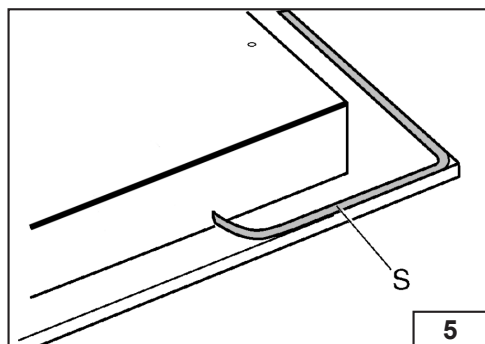
Branchement électrique

Le branchement au réseau électrique doit être exécuté par du personnel qualifié conformément aux normes en vigueur.

La tension de l'installation électrique doit correspondre à celle indiquée sur l'étiquette située sous l'appareil. Vérifier que l'installation est équipée d'un branchement à la terre efficace conformément aux normes et aux dispositions de loi. **La mise à la terre est obligatoire.**

Si l'appareil est sans fiche, appliquer au câble d'alimentation une fiche normalisée.

Cet appareil doit être placé à une distance raisonnable afin de pouvoir être débranché en cas de survoltage (catégorie III), en accord avec les règles d'installation.



INSTRUCTIONS POUR L'UTILISATEUR

TRANSFORMATIONS GAZ ET REGLAGES

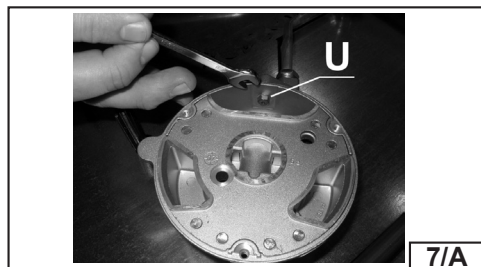
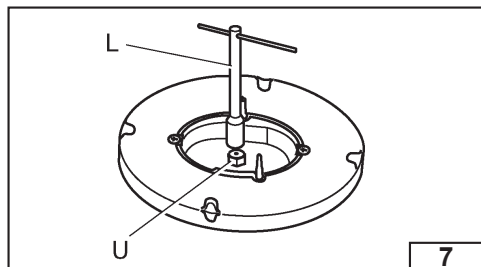
Remplacement des buses

Si l'appareil est prévu pour un type de gaz différent de celui disponible, il faut remplacer les buses des brûleurs.

Le choix des buses à remplacer doit être fait selon le tableau "caractéristiques techniques".

Procéder ensuite de la manière suivante :

- Enlever les grilles et les brûleurs.
- Avec une clé droite L, dévisser la buse U (fig.7 - 7/A) et la remplacer par la buse adéquate.
- Bloquer énergiquement la buse.



Remplacement câble d'alimentation

En cas de remplacement du câble d'alimentation, il faut utiliser un câble conforme aux normes du type H05VV-F ou H05RR-F de section 3x0,75mm² pour table de cuisson à gaz ou section 3 x 1 mm² pour table de cuisson mixte avec 1 plaque électrique (1500 W).

Le branchement au bornier doit être effectué comme indiqué en fig. 9:

câble L marron (phase)
câble N bleu (neutre)
câble ⊕ vert-jaune (terre)

Réglage des brûleurs

Le réglage du minimum doit toujours être correct et la flamme doit toujours rester allumée même en cas de passage rapide de la position de maximum à celle de minimum.

Si ce n'est pas le cas, il faut régler le minimum de la manière suivante :

- Allumer le brûleur ;
- Tourner le robinet jusqu'à la position de minimum (petite flamme) ;
- Enlever le bouton de la tige du robinet ;
- Introduire un tournevis à pointe plate dans le trou F du robinet (fig.8) et tourner la vis by-pass jusqu'au réglage correct du minimum.

Pour les brûleurs fonctionnant au gaz G30, la vis by-pass doit être complètement vissée.

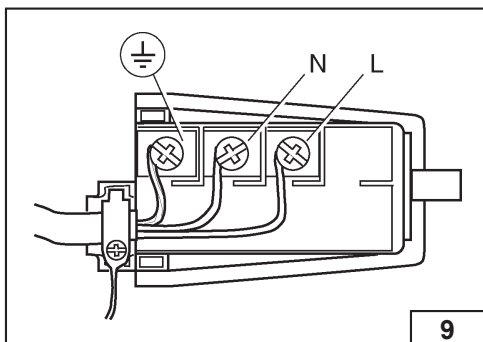
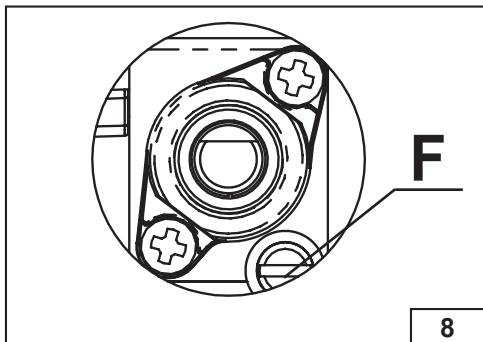


TABLE DE CARATERISTIQUES TECHNIQUES

BRULEURS		GAZ	PRESSION DE SERVICE mbar	DEBIT		DIAMÈTRE INJECTEUR 1/100 mm	DIAMÈTRE BY PASS ROBINET 1/100 mm	DEBITS CALORIFIQUES (W)	
N°	DESIGNATION			g/h	L/h			Max.	Min.
1	RAPIDE	G30	28-30	218	-	87	42	3000	950
		G31	37	214	-	87	42	3000	950
		G20	20	-	286	129	Reg.	3000	950
		G25	25	-	332	132	Reg.	3000	950
2	SEMI-RAPIDE	G30	28-30	120	-	65	31	1650	600
		G31	37	118	-	65	31	1650	600
		G20	20	-	157	97	Reg.	1650	600
		G25	25	-	183	100	Reg.	1650	600
3	AUXILIAIRE	G30	28-30	73	-	50	27	1000	450
		G31	37	71	-	50	27	1000	450
		G20	20	-	95	77	Reg.	1000	450
		G25	25	-	111	80	Reg.	1000	450
4	TRIPLE COURONNE	G30	28-30	255	-	94	60	3500	2100
		G31	37	250	-	94	60	3500	2100
		G20	20	-	334	141	Reg.	3500	2100
		G25	25	-	388	141	Reg.	3500	2100

Ce produit est conforme à la Directive EU 2002/96/EC.

Le logo « poubelle barrée » figurant sur l'appareil indique qu'au terme de son cycle de vie, cet appareil doit être, non seulement traité séparément des déchets domestiques, mais aussi remis à un centre de récupération pour équipements électriques et électroniques ou bien au revendeur lors de l'achat d'un appareil neuf équivalent.



Une fois l'appareil au terme de son cycle de vie, l'utilisateur est tenu de le remettre aux structures de récupération prévues à cet effet, sous peine des sanctions prévues par la législation en vigueur en matière de déchets.

Une collecte sélective adéquate permettant d'envoyer l'équipement éliminé au recyclage, au traitement et à l'élimination compatible sur le plan environnemental contribue à éviter de possibles effets négatifs sur l'environnement et la santé et facilite le recyclage des matériaux dont le produit est constitué.

Pour plus de détails quant aux systèmes de récupération disponibles, s'adresser au service local chargé de l'élimination des déchets ou au magasin où l'équipement a été acheté.

Les producteurs et les importateurs respecteront leurs obligations en vue du recyclage, du traitement et de l'élimination compatible sur le plan environnemental aussi bien directement qu'en participant à un système collectif.

Le fabricant décline toute responsabilité pour les éventuelles inexactitudes, imputables à des erreurs d'impression ou de transcription, contenues dans ce manuel. Il se réserve le droit d'apporter à ses produits toutes les modifications qu'il estimera opportunes, sans nuire aux caractéristiques essentielles de fonctionnement et de sécurité.



We invite you to read this instruction booklet carefully, before installing and using the equipment. It is very important that you keep this booklet together with the equipment for any future consultation.

If this equipment should be sold or transferred to another person, make sure that the new user receives the booklet, so that he can learn how to operate the appliance and read the corresponding notice. This is a Class 3 appliance

This appliance complies with the following Directives:

EEC 2009/142/CE (Gas) EEC 2004/108/CE (Compatibilità Elettromagnetica)
EEC 2006/95/CE (Bassa Tensione) EEC 89/109 (Contatto con sostanze alimentari)

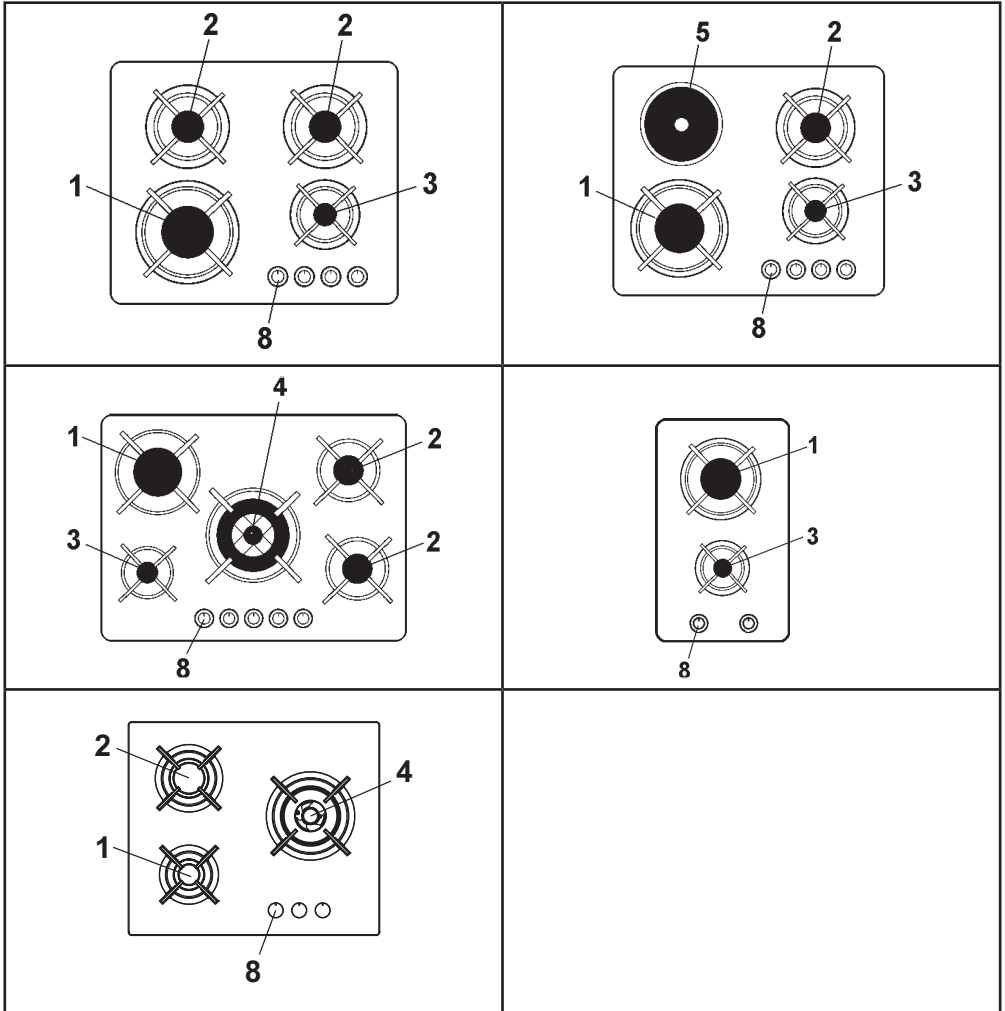
- The installation must be carried out by experienced and qualified personnel, in conformity with the regulations in force.
- This appliance is not intended for use by person (including children) with reduced physical, sensory or mental capabilities, or lack of experience and knowledge, unless they have been given supervision or instruction concerning use of the appliance by a person responsible for their safety.
- Children should be supervised to ensure that they do not play with the appliance.
- While the appliance is running, watch the children and make sure they neither stay near the equipment, nor touch the surfaces that have not cooled down completely.
- Before powering the equipment, check that it is properly adjusted for the type of gas at disposal (see the "installation" paragraph).
- Before carrying out the maintenance or cleaning the equipment, cut power supply off and make it cool down.
- Make sure that air circulates around the gas equipment. Insufficient ventilation produces a lack of oxygen.
- In case of an intense or prolonged use of the equipment, it may be necessary to improve aeration, for example by opening a window or increasing the mechanical suction power, if it exists.
- The products of combustion must be discharged outside through a suction hood or an electric fan (see the "installation" paragraph).
- For any possible operation or modification, apply to an authorized Technical Assistance Centre and demand original spare parts.

ATTENTION:

The product label, with the serial number, is stucked under the hob.

The manufacturer refuses all responsibility for possible damages to things or people, resulting from a wrong installation or from an improper, incorrect or unreasonable use of this equipment.

DESCRIPTION HOBS



- | | |
|---|--------|
| 1 Rapid burner | 3000 W |
| 2 Semi-rapid burner | 1650 W |
| 3 Auxiliary burner | 1000 W |
| 4 Ultra-rapid burner | 3500 W |
| 5 Electric plate Ø145 | 1500 W |
| 8 Control Knob for burner or electric plate | |

INSTRUCTIONS FOR THE USER



IT IS NECESSARY THAT ALL THE OPERATIONS REGARDING THE INSTALLATION, ADJUSTMENT AND ADAPTATION TO THE TYPE OF GAS AVAILABLE ARE CARRIED OUT BY QUALIFIED PERSONNEL, IN CONFORMITY WITH THE REGULATIONS IN FORCE. THE SPECIFIC INSTRUCTIONS ARE DESCRIBED IN THE BOOKLET SECTION INTENDED FOR THE INSTALLER

The symbols silk-screen printed on the side of the knob indicate the correspondence between the knob and the burner.

Automatic start-up without valves

Turn the corresponding knob anticlockwise up to the maximum position (large flame, fig.1) and press the knob.

Automatic start-up with valves

Turn the corresponding knob anticlockwise up to the maximum position (large flame, fig.1) and press the knob.

Once the burner has been started up, keep the knob pressed for about 10 seconds.

Using the burners

In order to obtain the maximum yield without waste of gas, it is important that the diameter of the pot is suitable for the burner potential (see the following table), so as to avoid that the flame goes out of the pot bottom (fig.2).

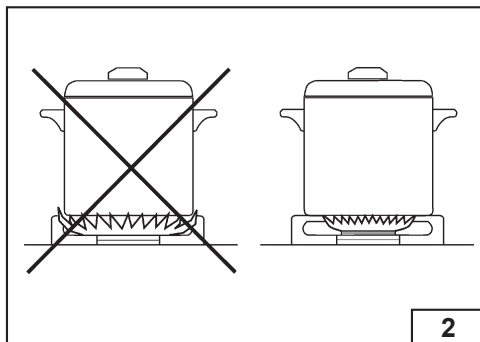
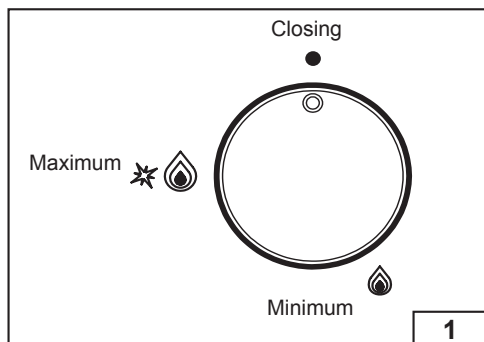
Use the maximum capacity to quickly make the liquids reach the boiling temperature, and the reduced capacity to heat food or maintain boiling.

All of the operating positions must be chosen between the maximum and the minimum ones, never between the minimum position and the closing point.

The gas supply can be interrupted by turning the knob clockwise up to the closing position.

If there is no power supply, it is possible to light the burners with matches, setting the knob to the start-up point (large flame fig.1).

Burners	Power W	Ø of pots
Auxiliary	1000	10-14 cm
Semi-rapid	1650	16-18 cm
Rapid	3000	20-22 cm
Ultra-rapid	3500	24-26 cm



INSTRUCTIONS FOR THE USER

Notice

- When the equipment is not working, always check that the knobs are in the closing position (see fig.1).
- If the flame should blow out accidentally, the safety valve will automatically stop the gas supply, after a few seconds. To restore operation, set the knob to the lighting point (large flame, fig.1).
- While cooking with fat or oil, pay the utmost attention as these substances can catch fire when overheated.
- Do not use sprays near the appliance in operation.

- Do not place unstable or deformed pots on the burner, so as to prevent them from overturning or overflowing.
- Make sure that pot handles are placed properly.
- When the burner is started up, check that the flame is regular and, before taking pots away, always lower the flame or put it out.

ELECTRIC PLATE USE

The electric-plate is operated with a seven- position switch and to turn the electric-plate on, rotate the switch to any of the positions shown.

The red light is switched on when the electric-plate is in operation.

Below as indicative basis, the settings to be used for operating the electric-plate.

Warning

Use only flat pans and with sufficiently thick base, equal or not much superior than that of the plate.

Do not switch the electric plate without the pan over the plate.

Do not cook any food on the plate surface.

Turn off the plate few minutes before the cooking end. After use the electric plate remains very hot for a prolonged period of time, do not touch it and do not place any object on top of the plate.

For a good preservation, the electric plate must be thoroughly cleaned with appropriate cleaning products which are readily available.

When operating for the first time, it is necessary to eliminate any humidity or oil which may accumulated around the electric elements of the plate by operating the electric plate on its lowest setting (1) for about 30 minutes.

KNOB SETTING	HEAT	TYPE OF COOKING
0	Off	
1	Very low	To heat small quantities of liquids.
2	Low	Heating medium quantities of liquid, to prepare sauces and creams requiring long cooking.
3	Mild	To defrost frozen foods, cook stews, at to below boiling point.
4	Medium	For foods which require boiling point, delicate meat and fish.
5	Strong	For roasting, grilling, stews.
6	Very strong	To boil large quantities of liquid, to fry.

INSTRUCTIONS FOR THE USER

CLEANING

Before any operation, disconnect the appliance from the electric grid. Don't use a steam cleaner for the cleaning the hob.

It is advisable to clean the appliance when it is cold.

Glass platform and enamelled parts

The glass platform and all of the enamelled parts must be washed with a sponge and soapy water or with a light detergent.

Do not use abrasive or corrosive products.

Do not leave substances, such as lemon or tomato juice, salt water, vinegar, coffee and milk on the enamelled surfaces for a long time.

Burners and racks

These parts can be removed to make cleaning easier.

The burners must be washed with a sponge and soapy water or with a light detergent, wiped well and placed in their housing perfectly. Make sure that the flame-dividing ducts are not clogged.

Check that the feeler of the safety valve and the start-up electrode are always perfectly cleaned, so as to ensure an optimum operation.

Gas taps

The possible lubrication of the taps must be carried out by specialized personnel, exclusively.

In case of hardening or malfunctions in the gas taps, apply to the Customer Service.

INSTRUCTIONS FOR THE INSTALLER



IMPORTANT NOTICE

THE OPERATIONS INDICATED BELOW MUST BE FOLLOWED BY QUALIFIED PERSONNEL EXCLUSIVELY, IN CONFORMITY WITH THE REGULATIONS IN FORCE.

THE MANUFACTURING FIRM REFUSES ALL RESPONSIBILITY FOR DAMAGES TO PEOPLE, ANIMALS OR THINGS, RESULTING FROM THE FAILURE TO COMPLY WITH SUCH PROVISIONS.

Installing the top

The appliance is designed to be embedded into heat-resistant pieces of furniture.

The walls of the pieces of furniture must resist a temperature of 65°C besides the room one.

The appliance is of type "Y", or it can be installed with one side wall to the right or left of the hob.

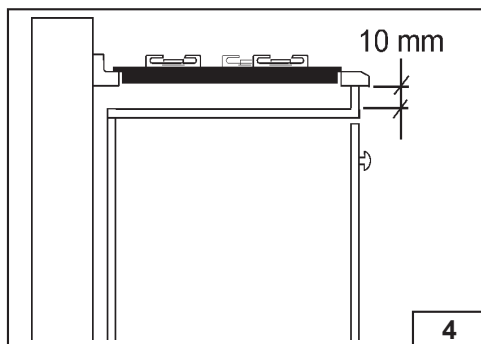
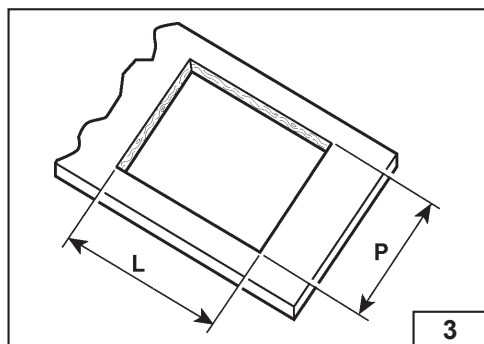
The equipment must not be installed near inflammable materials, such as curtains, cloths, etc.

Make a hole in the top of the piece of furniture, with the dimensions indicated in fig.3 and in fig.4, at a distance of at least 50 mm from the appliance border to the adjacent walls.

Any possible wall unit over the cook-top must be placed at a distance of at least 760 mm from the top.

It is advisable to isolate the appliance from the piece of furniture below with a separator, leaving a depression space of at least 10 mm (fig. 4).

MODEL	L	P
290	270	480
600 - 700	550	480



INSTRUCTIONS FOR THE INSTALLER

Fastening the top

Every cook-top is equipped with a special washer having an adhesive side.

- Remove the racks and burners from the top.
- Turn the appliance upside down and lay the adhesive washer S along the external border of the glass (fig.5).
- Introduce and place the cook-top in the hole made in the piece of furniture, then block it with the V screws of the fastening hooks G (fig.6).

Installation room

This appliance is not provided with a device for exhausting the products of combustion.

Regarding room ventilation rules where appliance is installed make reference to the legislation, in conformity with the local regulations.

Gas connection

Make sure that the appliance is adjusted for the gas type available (see the label under the appliance). Follow the instructions indicated in the chapter "gas transformations and adjustments" for the possible adaptation to different gases. The appliance must be connected to the gas system by means of stiff metal pipes or flexible steel pipes having continuous walls, in compliance with the regulations in force.

Gas enters the appliance through a cylindrical threaded male gas union (1/2").

The connection must not stress the gas ramp.

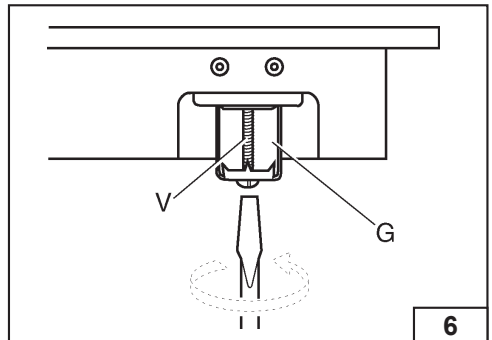
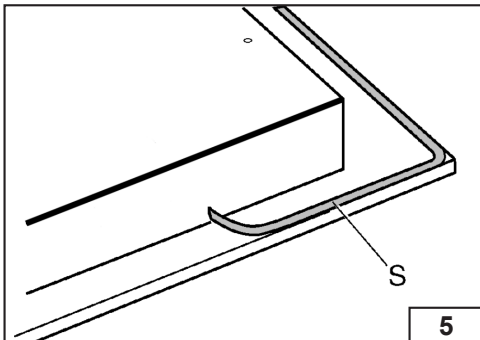
Once the installation is over, check the connection seal with a soapy solution.

Electric connection

The connection to the electric grid must be carried out by qualified personnel and in conformity with the regulations in force.

The voltage of the electric system must correspond to the value indicated in the label under the appliance. Make sure that the electric system is provided with an effective ground connection in compliance with the regulations and provisions of the law. **Grounding is compulsory.**

This device must be at a suitable opening distance from the contacts in order to allow the entire disconnection in case of overvoltage category III, in accordance with installation rules



INSTRUCTIONS FOR THE INSTALLER

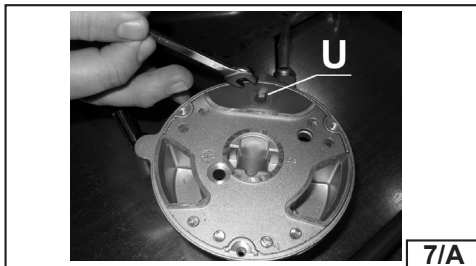
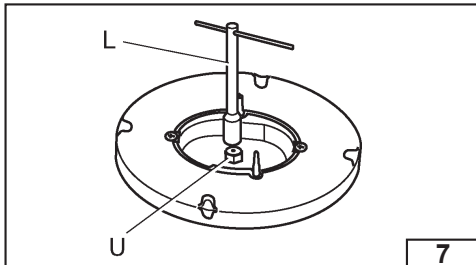
Replacing the nozzles

If the equipment is adjusted for a type of gas that is different from the one available, it is necessary to replace the burner nozzles.

The choice of the nozzles to replace must be made according to the table of the "technical characteristics".

Act as follows:

- Remove the racks and burners.
- By means of a straight spanner L, unscrew the nozzle U (fig.7-7/A) and substitute it with the corresponding one.
- Tighten the nozzle strongly.



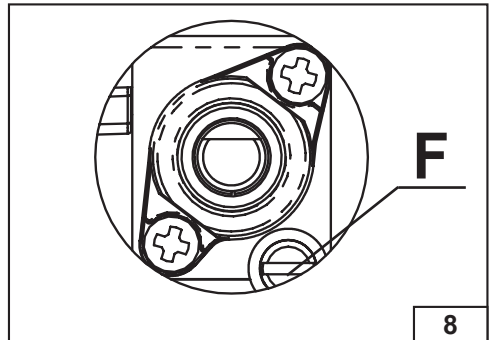
Adjusting the burners

The lowest flame point must always be properly adjusted and the flame must remain on even if there is an abrupt shift from the maximum to the minimum position.

If this is not so, it is necessary to adjust the lowest flame point as follows:

- start the burner up;
- turn the tap up to the minimum position (small flame);
- remove the knob from the tap rod;
- introduce a flat-tip screwdriver in the hole F of the tap (fig.8) and turn the by-pass screw up to a proper adjustment of the lowest flame point.

As regards G30 gas burners, the by-pass screw must be tightened completely.



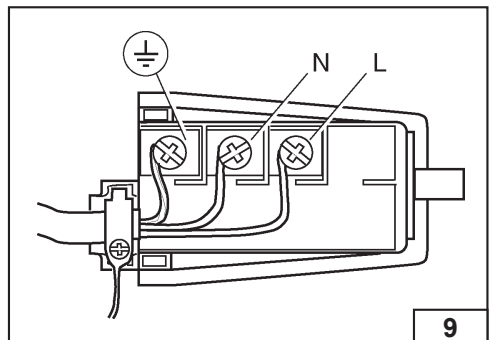
MAINTENANCE

Replacing the power supply cable

If the power supply cable should be replaced, it is necessary to use a cable with a section of 3x0.75mm² for the version all gas and 3x1 mm² for the version mixed, type H05VV-F or H05RR-F, complying with the regulations in force.

The connection to the terminal board must be effected as shown in fig.9:

- brown cable L** (phase)
- blue cable N** (neutral)
- green-yellow cable** (ground)



TECHNICAL CHARACTERISTIC TABLES

BURNERS		GAS	NORMAL PRESSURE mbar	NOMINAL RATE		INJECTOR DIAMETER 1/100 mm	TAPE BY-PASS DIAMETER 1/100 mm	NOMINAL HEAT INPUT (W)	
N°	DESCRIPTION			g/h	L/h			MAX.	MIN.
1	RAPID	G30	30	218		87	42	3000	950
		G31	37	214		87	42	3000	950
		G20	20		274	129	Reg.	3000	950
2	SEMI-RAPID	G30	30	120		65	31	1650	600
		G31	37	118		65	31	1650	600
		G20	20		154	97	Reg.	1650	600
3	AUXILIARY	G30	30	73		50	27	1000	450
		G31	37	72		50	27	1000	450
		G20	20		95	77	Reg.	1000	450
4	ULTRA-RAPID	G30	30	255		94	60	3500	2100
		G31	37	250		94	60	3500	2100
		G20	20		334	141	Reg.	3500	2100

This product complies with EU Directive 2002/96/EC.

The crossed-out dustbin symbol reported on the appliance indicates that the appliance must be disposed of separately from other domestic refuse at the end of its useful life. It must therefore be delivered to a waste recycling centre specifically for electric and electronic equipment or returned to the retailer at the moment of purchase of a new equivalent appliance.



The user is responsible for delivering the appliance to the appropriate collection centre at the end of its useful life. Failure to do so may result in a fine, as provided for by laws governing waste disposal.

Differential collection of waste products for eventual recycling, treatment and environmentally friendly disposal helps reduce possible negative effects on the environment and health, and also enables the materials making up the product to be recycled.

For more detailed information on the available refuse collection systems, refer to the local Municipal Solid Waste disposal centre or the shop where the product was purchased.

Producers and importers are responsible for fulfilling their obligations as regards recycling, treatment and environmentally friendly disposal by directly or indirectly participating in the collection system.

The manufacturing firm refuses all responsibility for any possible imprecision in this booklet, due to misprints or clerical errors. It reserves the right to make all the changes that it will consider necessary in its own products, without affecting the essential characteristics of functionality and safety.



Antes de instalar e utilizar o aparelho convidamo-lo a ler este manual de instruções. É muito importante conservar o manual junto do aparelho para qualquer futura consulta. Se este equipamento for vendido ou cedido a terceiros, certifique-se que o novo utilizador receba o livro de instruções também, para que este possa aprender a funcionar com o aparelho. Este manual destina-se a mesas de encastrar da 3 classe.

ESTE APARELHO ESTÁ DE ACORDO COM AS SEGUINTE DIRECTIVAS:

EEC 2009/142/CE (Gás) EEC 2004/108/CE (Compatibilidade electromagnética)
2006/95/CE (Baixa voltagem) EEC 89/109 (Contacto com os alimentos)

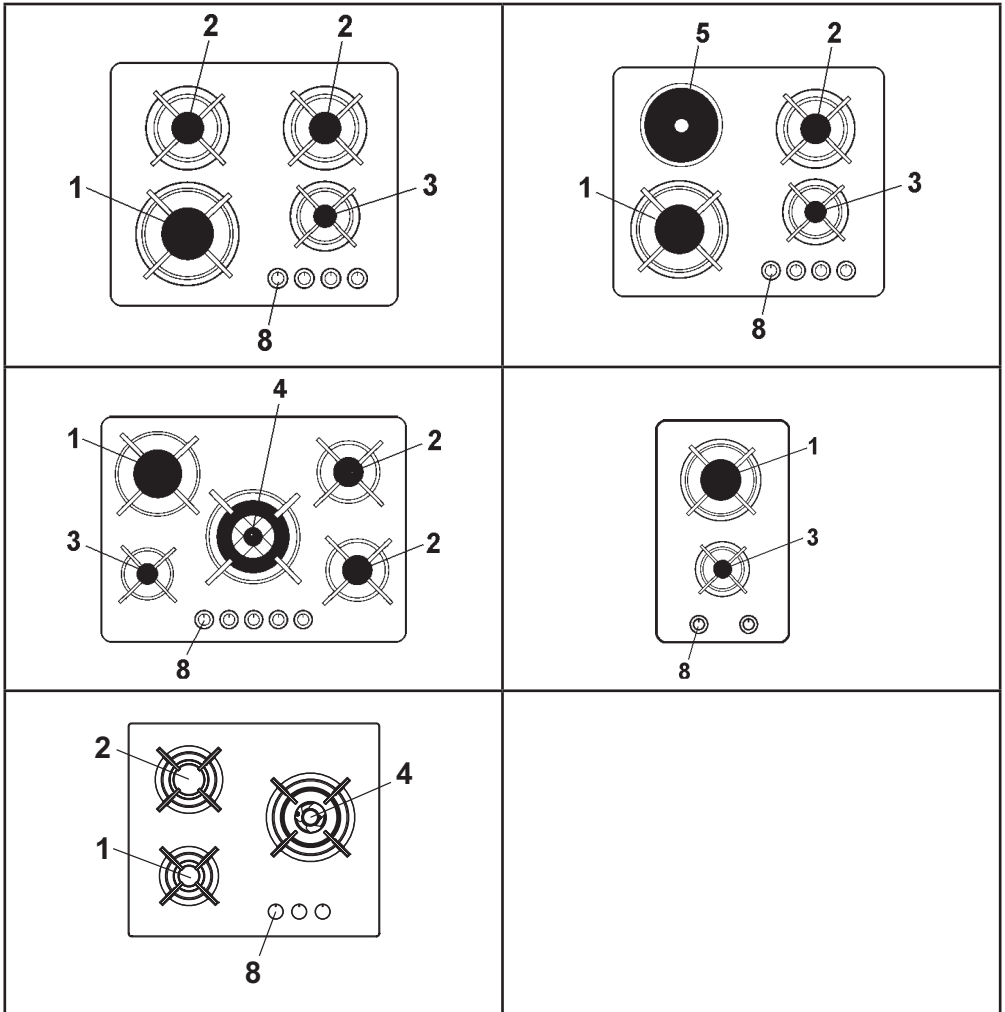
- A instalação deve ser executada por pessoal competente e credenciado segundo a regulamentação em vigor.
- Este aparelho não se destina à utilização por pessoas (incluindo as crianças) com capacidades psíquicas ou motoras reduzidas, ou que não tenham experiência e conhecimento, a não ser que sejam supervisionadas ou instruídas para a utilização do aparelho por uma pessoa responsável pela segurança delas.
- As crianças devem ser mantidas sob vigilância para impedir que brinquem com o aparelho.
- Vigiar as crianças durante todo o tempo de funcionamento do aparelho, cuidando para que não estejam na sua vizinhança e que não toquem na superfície antes da mesma estar totalmente arrefecida.
- Antes de alimentar o aparelho, verificar se o mesmo está correctamente regulado para a família de gás disponível (ver parágrafo “instalação”).
- Antes de qualquer manutenção ou limpeza retirar a ficha do aparelho da tomada eléctrica e deixá-lo arrefecer.
- Assegurar-se de que existe uma boa circulação de ar em torno do aparelho a gás. Uma má ventilação produz carência de oxigénio.
- No caso de uma utilização intensa e prolongada do aparelho pode ser necessário um arejamento suplementar, por exemplo, abrindo uma janela ou aumentando a potência de aspiração mecânica, se existir.
- Os produtos da combustão devem ser evacuados para o exterior através de um “pano de chaminé” ou de um ventilador, se tal for permitido (ver parágrafo “instalação”).
- Para eventuais intervenções ou modificações dirigir-se a um Centro de Assistência Técnica autorizado e exigir peças de substituição originais.

ATENÇÃO:

A etiqueta do produto, com o número de série, está colada sobre a mesa de encastrar a gás.

O fabricante declina toda a responsabilidade no caso de eventuais danos em pessoas e bens, provocados por uma instalação incorrecta ou por um uso impróprio, errado ou irracional do aparelho.

MODELO



- | | |
|---|-----------|
| 1 Queimador rápido | de 3000 W |
| 2 Queimador semi-rápido | de 1650 W |
| 3 Queimador Auxiliar | de 1000 W |
| 4 Triplo queimador | de 3500 W |
| 5 Placa eléctrica | de 1500 W |
| 8 Manípulo de comando do queimador o placa. | |

INSTRUÇÕES PARA O UTENTE



É NECESSÁRIO QUE TODAS AS OPERAÇÕES RELACIONADAS COM A INSTALAÇÃO, REGULAÇÃO E ADAPTAÇÃO À FAMÍLIA DE GÁS DISPONÍVEL SEJAM EXECUTADAS POR PESSOAL QUALIFICADO E CREDENCIADO SEGUNDO OS REGULAMENTOS EM VIGOR. AS INSTRUÇÕES ESPECÍFICAS SÃO DESCRITAS NA PARTE DO MANUAL DESTINADA AO INSTALADOR.

UTILIZAÇÃO DOS QUEIMADORES

A simbologia serigrafada ao lado do manípulo indica a correspondência entre este e o queimador.

Acendimento automático (sem dispositivo de segurança)

Rodar o manípulo correspondente no sentido antihorário até à posição de máximo (chama grande - fig. 1) e premir o manípulo.

Acendimento automático (com dispositivo de segurança)

Rodar o manípulo correspondente no sentido antihorário até à posição de máximo (chama grande - fig. 1) e premir o manípulo.

Depois do acendimento feito, manter o manípulo premido durante cerca de 6 segundos.

Utilização do queimado

Para obter o máximo de rendimento sem desperdício de gás, é importante que o diâmetro do recipiente seja adequado à potência do queimador (ver quadro seguinte), de modo a evitar que a chama exceda o fundo do recipiente (ver fig. 2)

Usar a potência máxima para levar os líquidos

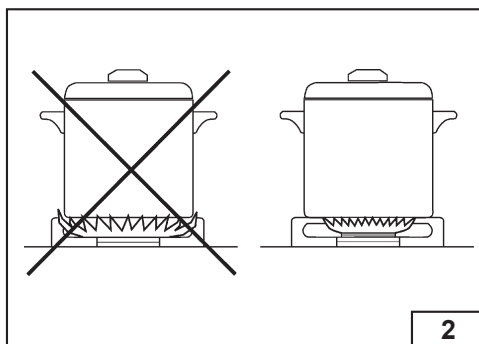
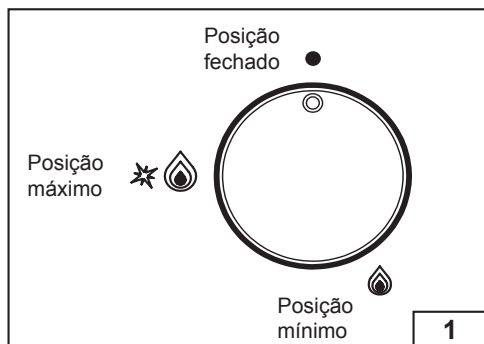
rapidamente à ebulição e a reduzida para aquecer a comida ou para manter a ebulição.

Toda a posição de funcionamento deve ser seleccionada entre a posição de máximo e a posição de mínimo e não entre a posição de máximo e o ponto de fecho.

Para interromper a alimentação de gás, rodar o manípulo no sentido horário até à posição de fecho.

Na falta de energia eléctrica é possível acender os queimadores com fósforos, posicionando o manípulo no ponto de acendimento (chama grande fig.1).

Queimador	Potência W	Ø Recipiente
Auxiliar	1000	10 - 14 cm
Semi-rápido	1650	16 - 18 cm
Rápido	3000	20 - 22 cm
Tripla queimador	3500	20 - 22 cm



INSTRUÇÕES PARA O UTENTE

Advertência

- Verificar sempre se o manípulo está na posição de “fechado” (ver fig.1) quando o aparelho não está em funcionamento.
- No caso de extinção accidental da chama o dispositivo de segurança, depois de alguns segundos, interromperá automaticamente o fluxo de gás. Para restabelecer o acendimento, levar o manípulo ao ponto de acendimento (chama grande - fig. 1).
- Durante a cocção com gordura ou óleo redobrar a atenção sobre os mesmos pois, quando sobreaquecidos, podem inflamar-se.

- Não utilizar “spray” nas proximidades do aparelho quando este está em funcionamento.
- Não devem ser colocadas, sobre o queimador, recipientes instáveis ou deformadas para evitar acidentes tais como entornar ou transbordar.
- Assegurar-se de que a asa do recipiente está posicionada correctamente.
- Quando se acender o queimador, verificar se a chama está regulada e baixá-la ou apagá-la sempre antes de retirar o recipiente.

DISCO ELECTRICO

O disco electrico é comandado por um interruptor de sete posições, e para ligar o disco basta rodar o manípulo em qualquer dos dois sentidos.

A luz piloto vermelha manter-se-á acesa enquanto o disco estiver em funcionamento.

Seguidamente alertamos para alguns pontos, para uma boa utilização dos discos electricos.

Avisos

- Use unicamente tachos com fundo plano, de preferencia termico, de preferencia de diametro igual ou pouco maior ao do disco.
- Não ligue o disco sem ter um tacho em cima do mesmo.
- Não cozinhe nenhum alimento directamente no disco electrico.

- Desligue o disco alguns minutos antes de acabar o cozinhado.
- Depois de utilizar o disco electrico durante um prolongado espaço de tempo, este fica muito quente, por isso não toque nunca no disco, nem ponha nenhum objecto.
- Para maior duração do disco, este deve ser limpo com produtos apropriados que deverá comprar em lojas da especialidade.

NB. Quando ligar o disco electrico convem fazê-lo na posição nº1, durante 30 minutos, para eliminar residuos de oleo e material de conservação que o disco tem por ser novo.

NUMERO	ACQUECIMENTO	TIPO DE COZINHADO
0	Desligado	
1	Muito baixo	Para aquecer pequenas quant. Liquidos
2	Baixo	Para aquecer médias quant. Liquidos prepar molhos, e cremes longos.
3	Morno	Para descongelar alimentos, fazer estufados em pouca fervura
4	Médio	Para cozinhados que necessitam fervura como carnes ou peixe
5	Quente	Para assados, grelhados e estufados
6	Muito quente	Para grandes ferveduras

INSTRUÇÕES PARA O UTENTE

LIMPEZA

Antes de qualquer operação, desligar o aparelho da rede de alimentação eléctrica.

Não utilizar máquinas de lavar a vapor para limpar o aparelho.

Aconselha-se a actuar sempre com o aparelho frio.

Partes esmaltadas

As partes esmaltadas devem ser lavadas com um pano húmido em saponária ou detergente não abrasivo.

Não use nunca produtos abrasivos ou corrosivos nesta limpeza.

Partes em inox

As partes em inox poderão escurecer, se em contacto com água muito calcária ou detergentes abrasivos por um longo período de tempo.

Devem ser limpas com um pano húmido em saponária e secas com um pano macio.

Para manter o brilho utilizar periodicamente produtos químicos apropriados, que se encontram à venda.

Queimadores e grelhas

Estas peças podem ser retiradas para facilitar a limpeza. Os queimadores devem ser lavados com uma esponja e um produto saponário ou com detergente leve, bem enxutos e colocados nos seus alojamentos. Verificar se os canais dos espalhadores não estão obstruídos.

Verificar se o termopar do dispositivo de segurança e a vela de acendimento estão sempre bem limpos para garantir um funcionamento optimizado.

Torneiras de gás

A eventual lubrificação das torneiras deve ser executada exclusivamente por pessoal especializado.

No caso de endurecimento anormal do funcionamento das torneiras de gás contactar o Serviço de Assistência.

INSTRUÇÕES PARA O INSTALADOR



ADVERTÊNCIA IMPORTANTE

AS OPERAÇÕES A SEGUIR INDICADAS DEVEM SER EFECTUADAS NO RESPEITO PELOS REGULAMENTOS EM VIGOR E EXCLUSIVAMENTE POR PESSOAL QUALIFICADO E CREDENCIADO. O FABRICANTE DECLINA TODA A RESPONSABILIDADE POR DANOS CAUSADOS A PESSOAS, ANIMAIS OU BENS, DERIVADOS DA NÃO OBSERVÂNCIA DE TAIS DISPOSIÇÕES.

INSTALAÇÃO

Montagem da mesa de encastrar

O aparelho é construído para ser encastrado num móvel resistente ao calor.

As paredes dos móveis devem ser resistentes a uma temperatura de 65 °C. acima da temperatura ambiente, segundo a norma europeia EN 30 335-1-2-3.

O aparelho é do tipo "Y", ou pode ser instalado com uma parede lateral, à direita ou à esquerda do fogão

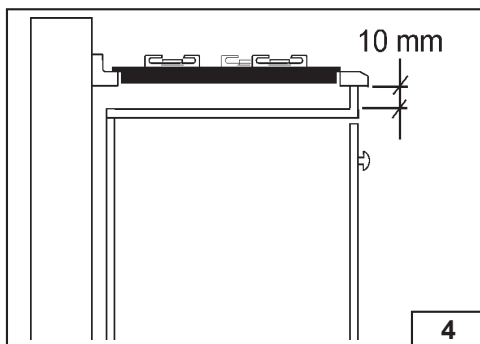
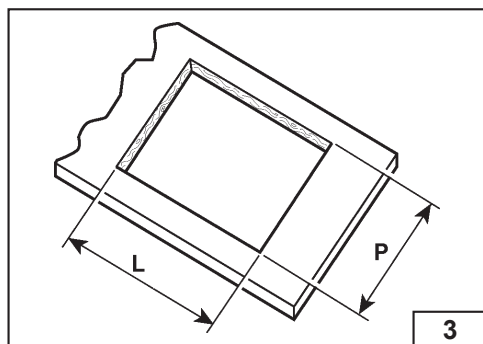
Evitar a instalação do aparelho na proximidade de materiais inflamáveis, como cortinados, esfregões, etc.

Fazer uma abertura no plano do móvel com as dimensões indicadas na figura 3 respeitando uma distância de, pelo menos, 50mm do bordo do aparelho até às paredes adjacentes.

A eventual presença de uma suspensão sobre a mesa de trabalho, deve prever-se uma distância mínima do topo de 760 mm.

Aconselha-se a isolar o aparelho do móvel que o suporta com um separador deixando um espaço de depressão com, pelo menos, 10 mm (ver fig. 4). Este aparelho é da classe 3.

MODELO	L (mm)	P (mm)
290	270	480
600 - 700	550	480



INSTRUÇÕES PARA O INSTALADOR

Fixação da mesa de encastrar

Todas as mesas são providas de uma guarnição especial.

- Retirar as grelhas e os queimadores da mesa.
- Virar o aparelho e estender ao longo do bordo exterior do vidro a guarnição S (ver fig. 5).
- Inserir e posicionar a mesa de encastrar na abertura feita no móvel e bloqueá-la com os parafusos V nos ganchos de fixação G (ver fig. 6).

Local de instalação

Este aparelho não possui dispositivo de evacuação dos produtos da combustão. É necessário, por isso, evacuar estes produtos para o exterior utilizando uma conduta de evacuação ou um ventilador que entre em funcionamento todas as vezes que se utiliza o aparelho.

O local onde se instala o aparelho deve ter um fluxo natural de ar para regular a combustão do gás e para ventilação do local. O volume de ar necessário não deve ser inferior a 20 m³.

O fluxo de ar deve entrar pela abertura permanente feita na parede do local comunicando com o exterior.

A ventilação do local deve respeitar os requisitos da norma em vigor.

A abertura deve ter uma secção mínima de 200cm².

Ligação do gás

Assegurar-se de que o aparelho está preparado para a família de gás disponível, verificando a placa de características existente no aparelho.

Efectuar as operações de acordo com as instruções descritas no parágrafo “transformações de gás e regulações” para a eventual adaptação aos diferentes gases.

O aparelho deve ser ligado à rede de gás utilizando tubo metálico rígido ou tubo flexível de aço inox de acordo com as normas aplicáveis.

A ligação de entrada de gás do aparelho é roscada, G1/2, macho, cilíndrica.

A ligação não deve provocar solicitações na rampa de gás.

Terminada a instalação, verificar as eventuais fugas com um produto saponário.

Ligação eléctrica

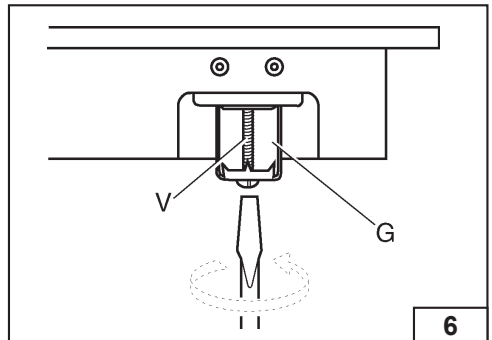
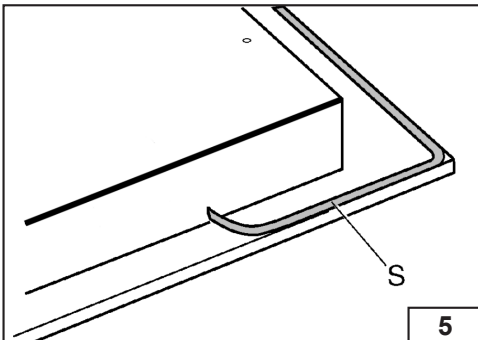
A ligação à rede eléctrica deve ser executada por pessoal qualificado e credenciado de acordo com os regulamentos em vigor.

A tensão da instalação eléctrica deve corresponder à indicada na placa de características existente no aparelho.

Verificar se a instalação eléctrica possui um eficaz circuito de terra de acordo com os regulamentos em vigor. **A medição da terra é obrigatória.**

Se o aparelho estiver desprovido de ficha, montar no cabo de alimentação uma ficha normalizada.

Para a ligação directa à rede, é necessário instalar um dispositivo que garanta a desconexão eléctrica, com uma abertura dos contactos que permita a desconexão completa nas condições da categoria de sobretensão III, em conformidade com as regras de instalação.



INSTRUÇÕES PARA O INSTALADOR

TRANSFORMAÇÕES DE GÁS E REGULAÇÕES

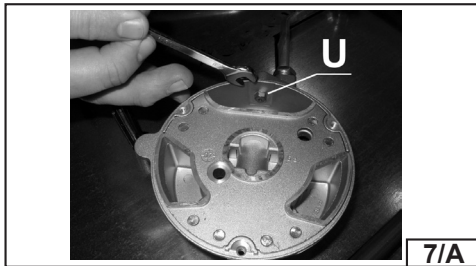
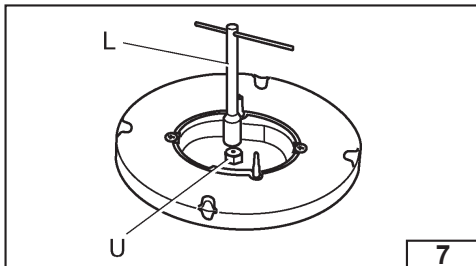
Substituição dos injectores

Se o aparelho estiver preparado para uma família de gás diferente daquela que está disponível é necessário substituir os injectores dos queimadores.

A selecção dos injectores para substituir deve ser feita de acordo com o indicado no quadro "características técnicas".

Proceder do seguinte modo:

- Retirar a grelha e o queimador.
- Com uma chave recta L desapertar o injector (ver fig.7 - 7/A) e substituí-lo pelo correspondente.
- Apertar energicamente o injector.

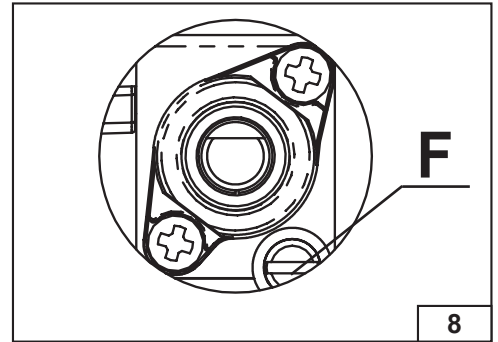


Regulação do queimador

A regulação do mínimo deve ser sempre correcta e a chama deve permanecer acesa com passagens bruscas do máximo ao mínimo. Se isto se não verificar, é necessário regular o mínimo do seguinte modo:

- Acender o queimador.
- Rodar o manípulo até à posição de mínimo (chama pequena).
- Retirar o manípulo da torneira ou do dispositivo de segurança.
- Introduzir uma chave de fendas C no furo F da torneira (ver fig. 8) e rodar o parafuso "by-pass" até uma regulação correcta do mínimo.

Para queimadores que funcionam com gás G30 o parafuso "by-pass" deve ser apertado completamente.



MANUTENÇÃO

Substituição do cabo de alimentação

No caso de substituição do cabo de alimentação, deve utilizar-se um cabo do tipo H05VV-F ou H05RR-F com a secção de 3 x 0,75 mm² por version 4 gas e 3x1 mm² por version mixta. A ligação à placa de bornes deve ser feita como se ilustra na figura 9.

cabo L castanho

cabo N azul

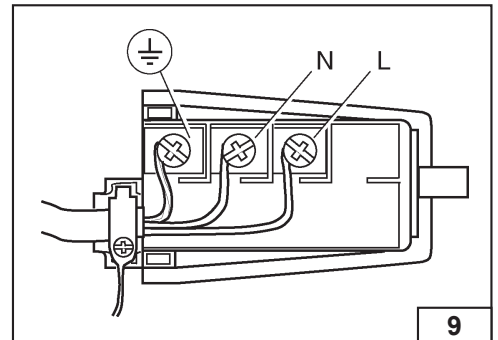
cabo verde-amarelo



(fase)

(neutro)

(terra)



QUADRO DE CARACTERÍSTICAS TÉCNICAS

QUEIMADORES		FAMÍLIA DE GÁS	PRESSÃO DE FUNCIONAMENTO mbar	CAUDAL		DIÂMETRO DO INJECTOR 1/100 mm	DIÂMETRO "BY-PASS" TORNEIRA 1/100 mm	POTÊNCIA (W)	
Nº	TIPO			g/h	L/h			Max.	Min.
1	RÁPIDO	G30	28-30	218	-	87	42	3000	950
		G31	37	214	-	87	42	3000	950
		G20	20	-	286	129	Reg.	3000	950
2	SEMI-RÁPIDO	G30	28-30	120	-	65	31	1650	600
		G31	37	118	-	65	31	1650	600
		G20	20	-	157	97	Reg.	1650	600
3	AUXILIAR	G30	28-30	73	-	50	27	1000	450
		G31	37	71	-	50	27	1000	450
		G20	20	-	95	77	Reg.	1000	450
4	TRIPLO QUEIMADOR	G30	28-30	255	-	94	60	3500	2100
		G31	37	250	-	94	60	3500	2100
		G20	20	-	334	141	Reg.	3500	2100

Este produto está em conformidade com a Directiva da União Europeia 2002/96/CE.

O símbolo do caixote de lixo barrado com uma cruz aplicado no aparelho indica que o produto, no fim da sua vida útil, por ter de ser tratado separadamente do lixo doméstico, deve ser entregue a um centro de recolha selectiva para aparelhagens eléctricas e electrónicas ou devolvido ao revendedor no momento da compra de uma aparelhagem equivalente.



O utilizador é responsável por entregar o aparelho, no fim da sua vida útil, às estruturas de recolha selectiva competentes, sob pena das sanções previstas pela legislação vigente em matéria de resíduos. A recolha selectiva adequada para a posterior reciclagem do aparelho não mais utilizado, para o tratamento e eliminação dos resíduos compatível com o ambiente, contribui para evitar possíveis efeitos negativos no ambiente e na saúde, além de favorecer a reciclagem dos materiais que compõem o produto.

Para ter informações mais detalhadas sobre os sistemas de recolha disponíveis, contacte a companhia local de tratamento e eliminação de resíduos ou o revendedor de quem adquiriu o produto.

Os fabricantes e importadores se comprometem a cumprir com as suas responsabilidades para tudo o que se refere à reciclagem, tratamento e eliminação dos resíduos compatível com o ambiente, quer directamente, quer participando de um sistema colectivo.

O fabricante declina toda a responsabilidade no caso de eventuais danos em pessoas e bens, provocados por uma instalação incorrecta ou por um uso impróprio, errado ou irracional do aparelho.

CONDIÇÕES DE GARANTIA

Os produtos abrangidos pela garantia e adquiridos por um consumidor gozam de uma garantia de 2 anos contra defeitos de fabrico, a contar da data da sua aquisição.

Entende-se como consumidor aquele a quem sejam fornecidos bens, prestados serviços ou transmitidos quaisquer direitos, destinados a uso não profissional.

A presente garantia não prejudica qualquer legítimo direito do consumidor e está em conformidade com todas as exigências legais, designadamente com o Decreto-Lei nº 67/2003 e o Decreto-Lei nº 84/2008. Os serviços em garantia serão fornecidos unicamente mediante a apresentação da factura ou recibo de venda originais, juntamente com o produto defeituoso ainda dentro do prazo de garantia, através dos serviços autorizados da Rede de Assistência Técnica ou directamente na Airlux Portugal.

A Airlux Portugal poderá recusar o serviço de garantia se estes documentos não forem apresentados ou se estiverem incompletos, ilegíveis ou alterados. Esta garantia também não produzirá efeitos se o modelo ou número de série no produto (caso exista) tiver sido alterado, apagado, removido ou tornado ilegível.

Esta garantia não cobre as seguintes situações, tendo o cliente de suportar os custos de reparação, mesmo para defeitos que ocorram dentro do período da garantia acima referido:

- 1 Qualquer defeito que ocorra devido ao uso incorrecto ou inadequado do produto (tal como mencionado no Manual de Instruções/Utilização),
- 2 O uso não doméstico do produto.
- 3 Qualquer defeito que ocorra devido a reparação, modificação, limpeza ou qualquer intervenção executada por terceiros, em relação à marca e aos respectivos serviços de assistência técnica autorizada.
- 4 Qualquer defeito ou dano que ocorra devido ao transporte, queda e/ou choque.
- 5 Qualquer defeito ou dano que ocorra devido a incêndio, terramoto, inundações, raio, outras catástrofes naturais, poluição ambiental e fontes de voltagem irregular.
- 6 Qualquer defeito que ocorra devido a armazenamento descuidado ou impróprio (tal como manter o produto sob condições de elevada temperatura e humidade, próximo de repelentes de insectos tais como naftalina ou produtos nocivos ou que afetem o seu funcionamento), manutenção imprópria ou falta de limpeza.
- 7 Qualquer defeito que ocorra devido à exaustão de baterias.
- 8 Qualquer defeito que ocorra devido à entrada de areia, poeiras ou líquidos no interior do produto.
- 9 Terem decorrido mais de 10 anos sobre a colocação do produto em circulação no mercado por parte da Airlux Portugal.

Os produtos com extensão de garantia gratuita para além dos 2 anos iniciais, serão reparados contemplando exclusivamente de forma gratuita, a intervenção técnica ou eventuais peças necessárias à sua colocação na forma de estado conforme.

CONDIÇÕES DE GARANTIA

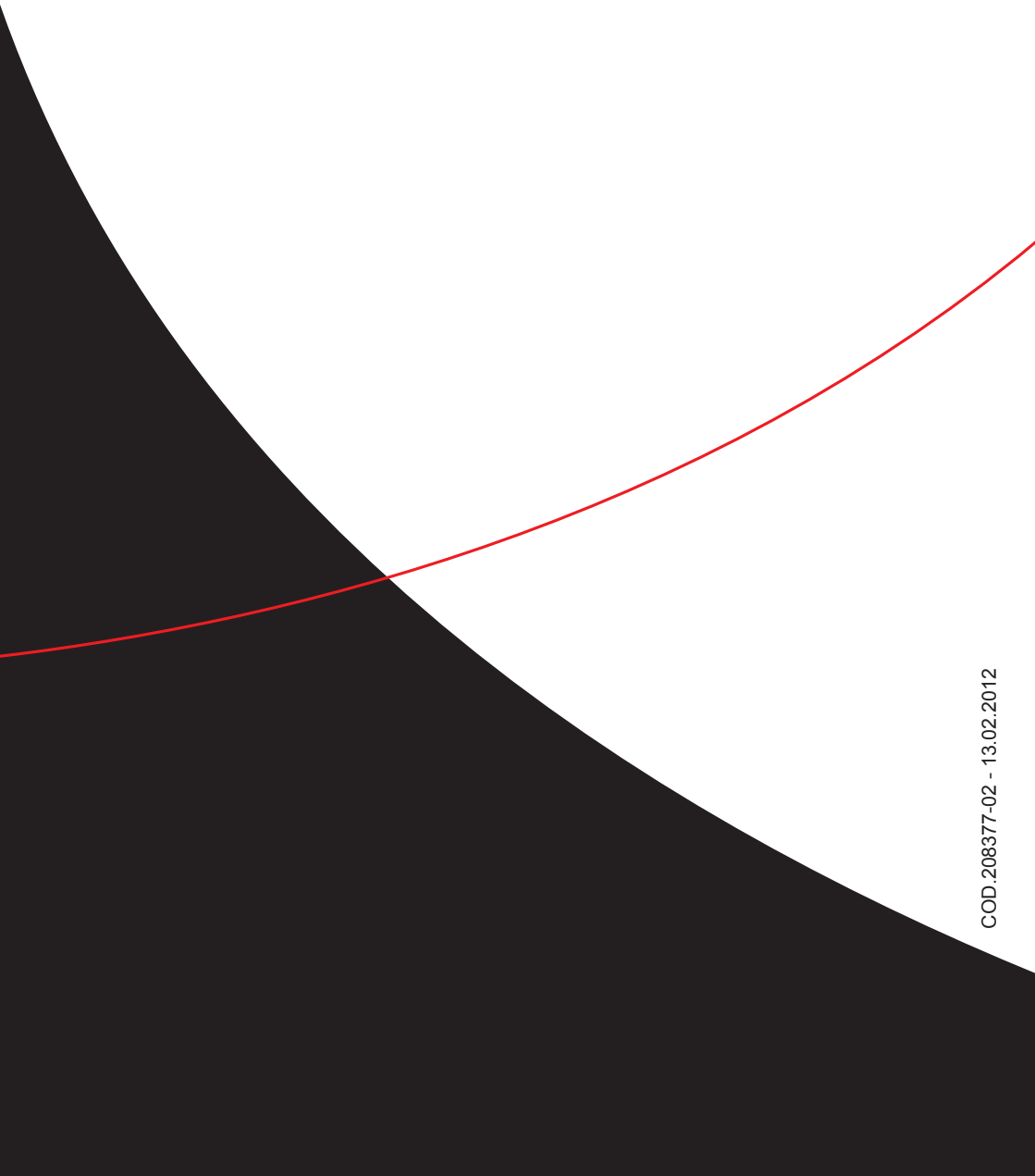
Os produtos consumíveis ou de desgaste mais rápido (podem não ter ou) não têm de todo uma duração de 2 anos, ainda que em condições correctas de utilização, sendo a sua substituição a cargo do utilizador ou proprietário do produto.

Estão incluídos nestes consumíveis:

Com exclusão de garantia:

Lâmpadas, fusíveis, lâmpadas piloto, plásticos riscados ou partidos, vidros riscados ou partidos.

Com garantia de 6 meses, todos os componentes de desgaste ou embelezamento, que são intervencionados por acção de terceiros dentro e fora da função de funcionamento, como por exemplo em manutenções de limpeza (tais como queimadores, grelhas, filtros de chaminé, etc).



COD.208377-02 - 13.02.2012