

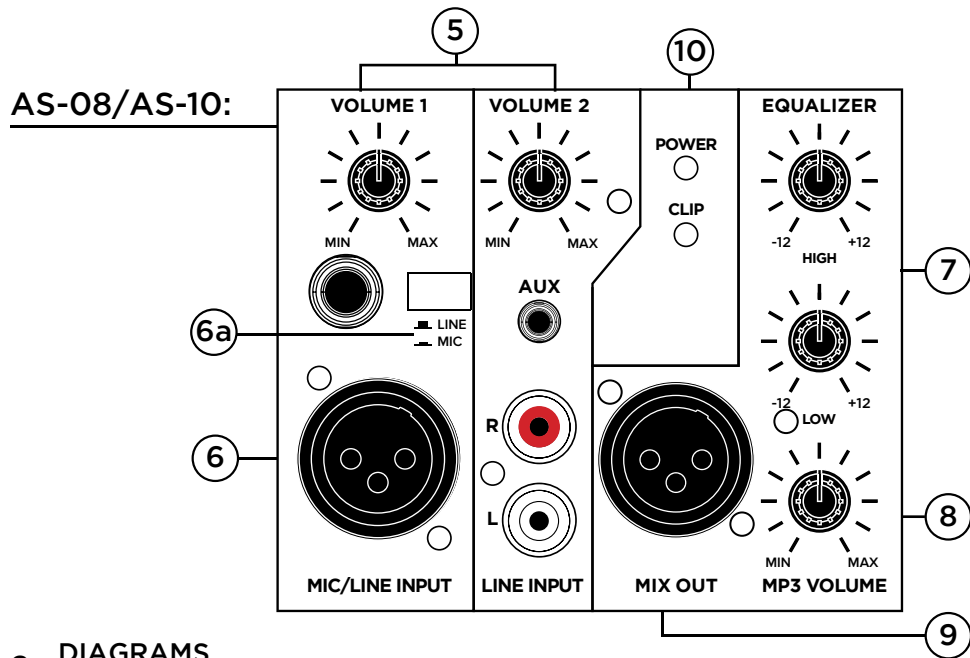
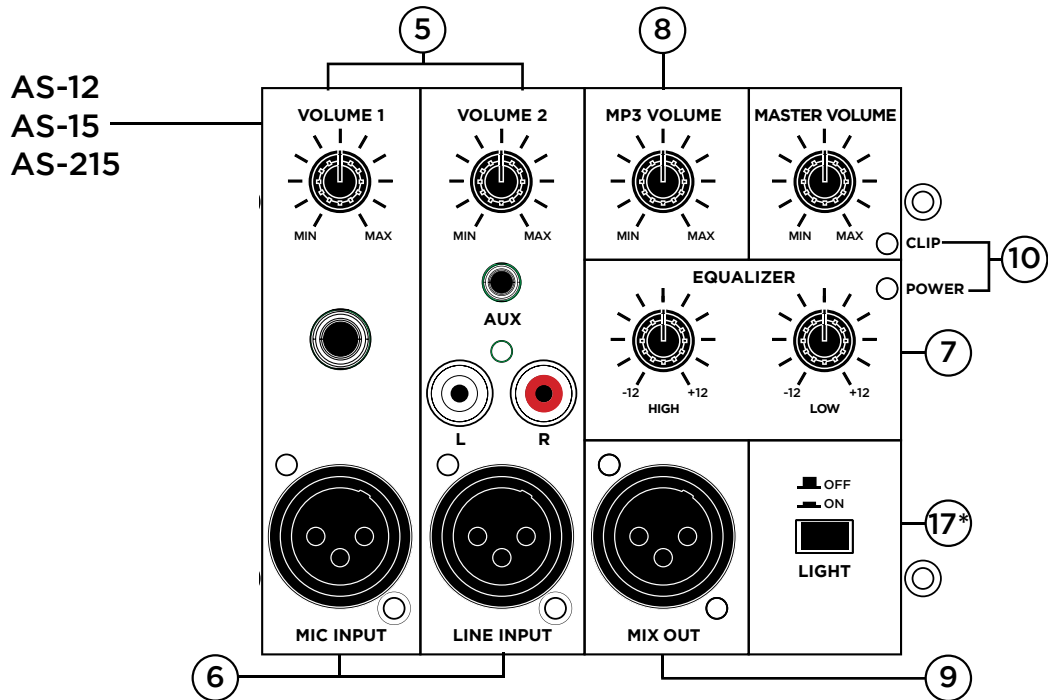
gemini[®]

AS SERIES

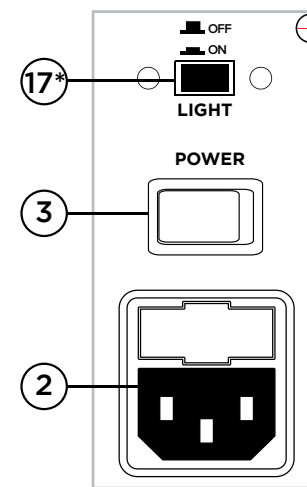
LOUDSPEAKERS



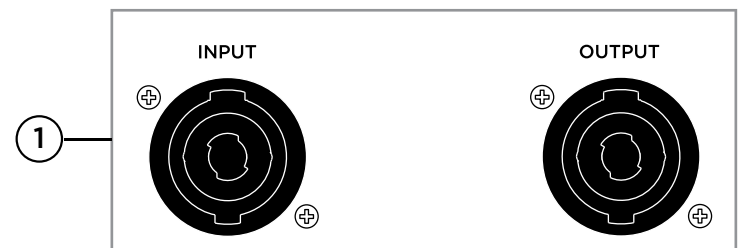
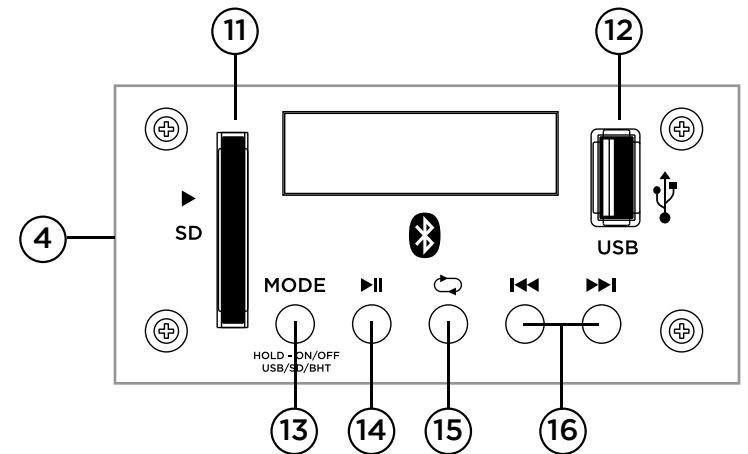
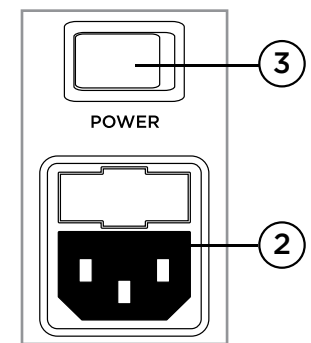
AS-08 • AS-08P • AS-08BLU • AS-08BLU-LT • AS-10 • AS-10P • AS-10BLU • AS-10BLU-LT
AS-12 • AS-12P • AS-12BLU • AS-12BLU-LT • AS-15 • AS-15P • AS-15BLU • AS-15BLU-LT • AS-215BLU-LT



AS-08/AS-10:



AS-12/AS-15:



INTRODUCTION

Thank you for purchasing our AS SERIES Loudspeaker. We are confident that the Gemini platform of products will not only make your life easier through the use of the latest technological advancements in cross-platform connectivity and sound reproduction but will raise the bar for DJ and pro audio products. With the proper care & maintenance, your unit will likely provide years of reliable, uninterrupted service. All Gemini products are backed by a 1-year limited warranty*.

PREPARING FOR FIRST USE

Please ensure that you find these accessories included with the AS SERIES Loudspeaker:

- (1) Power Cord
- (1) Operating Instructions
- (1) Warranty Card

PRECAUTIONS

1. All operating instructions should be read before using this equipment.
2. To reduce the risk of electrical shock, do not open the unit. There are NO USER REPLACEABLE PARTS INSIDE. Please refer servicing to a qualified Gemini Sound Products service technician. Do not attempt to return this equipment to your dealer.
3. Do not expose this unit to direct sunlight or to a heat source such as a radiator or stove.
4. This unit should be cleaned only with a damp cloth. Avoid solvents or other cleaning detergents.
5. When moving this equipment, it should be placed in its original carton and packaging. This will reduce the risk of damage during transit.
6. DO NOT EXPOSE THIS UNIT TO WATER OR HEAT.
7. DO NOT USE CLEANING PRODUCTS OR LUBRICANTS ON THE CONTROLS OR SWITCHES.

CONNECTIONS

PLEASE NOTE IT IS VERY IMPORTANT THAT YOUR AMPLIFIER HAS MATCHED POWER RATINGS! (Make sure your equipment is completely OFF and also lower ALL VOLUME, LEVEL, & GAIN controls before connecting the speaker.)

INTRODUCCIÓN

Felicidades y gracias por comprar el Gemini AS SERIES Loudspeaker. Estamos seguros de que nuestra gama de productos Gemini no solo le facilitará la vida por medio del uso de los últimos avances tecnológicos en cuanto a conectividad inter-plataformas y reproducción de sonido sino que subirá el listón en lo referente a productos audio profesionales y para DJ. Con unos cuidados básicos, su unidad le ofrecerá años de un funcionamiento fiable y sin problemas. Todos los productos Gemini incluyen una garantía limitada de 1 año*.

PASOS PREVIOS

Asegúrese de que los siguientes elementos estén incluidos junto con su AS SERIES Loudspeaker:

- (1) Cable de alimentación
- (1) Manual de instrucciones (este documento)
- (1) Tarjeta de garantía

PRECAUCIONES

1. Deberán leerse todas las instrucciones de operación antes de usar el equipo.
2. Para reducir el riesgo de shock eléctrico, no abra esta unidad. No contiene PIEZAS REEMPLAZABLES POR EL USUARIO. Por favor, refiera el servicio a un técnico de servicio calificado. No devuelva el aparato a la tienda donde lo compró.
3. No exponga la unidad a la luz solar directa ni a una fuente de calor, por ejemplo, un radiador o estufa.
4. Esta unidad sólo deberá limpiarse con un paño húmedo. Evite el uso de disolventes u otros detergentes de limpieza.
5. Para mover este equipo, colóquelo en la caja y embalaje original, a fin de reducir el riesgo de daños durante el transporte.
6. NO DEJE ESTA UNIDAD EXPUESTA A LLUVIA O HUMEDAD.
7. NO USE LIMPIADORES DE ROCÍO O LUBRICANTES EN CUALQUIERA DE LOS CONTROLES O INTERRUPTORES.

CONEXIONES

¡POR FAVOR ES MUY IMPORTANTE QUE SE ASEGURE QUE LA POTENCIA DE SU AMPLIFICADOR COINCIDE CON LA POTENCIA ACEPTADA POR EL ALTAVOZ! (Asegúrese que su equipo está totalmente APAGADO y también que los controles de VOLUMEN, NIVEL y GANANCIA estén bajados del TODO antes de conectar el altavoz.)

INTRODUCTION

Merci d'avoir choisi le Gemini AS SERIES Loudspeaker. Nous savons que les produits Gemini vous simplifieront la vie grâce aux dernières avancées technologiques auxquelles ils font appel pour la connectivité inter plates-formes et la reproduction sonore, mais nous savons également que ces équipements sont devenus la norme en terme de produits DJ et audio professionnels. Avec un entretien approprié, cet appareil fonctionnera sans souci pendant de très nombreuses années. Tous les produits Gemini sont garantis 1 an*.

PREMIERE UTILISATION

Vérifiez la présence des accessoires suivants, livrés avec le AS SERIES Loudspeaker :

- (1) Cordon secteur
- (1) Mode d'emploi
- (1) Carte de garantie

MISES EN GARDE

1. Avant toute utilisation, nous vous recommandons de prendre connaissance des instructions qui suivent.
2. Afin de réduire le risque de choc électrique, il n'y a pas de pièces détachées accessibles à tout utilisateur à l'intérieur de l'appareil. En cas de problème, veuillez contacter votre revendeur ou un technicien qualifié.
3. Ne pas exposer directement l'appareil aux rayons de soleil, ni à toute autre source de chaleur (Radiateur ou poêle).
4. Cet appareil ne doit être nettoyé qu'avec un chiffon sec & propre. Nous vous conseillons aussi l'utilisation d'une brosse. N'utilisez jamais de détergents ou solvants.
5. Nous vous recommandons de conserver l'emballage d'origine de votre appareil afin de le transporter en toute sécurité. Celui-ci peut aussi être très utile en cas de retour sav.
6. NE PAS EXPOSER CET APPAREIL A LA PLUIE ET A L'HUMIDITE.
7. NE PAS PULVERISER DE LUBRIFIANT SUR L'APPAREIL

CONNEXIONS

UTILISEZ UN AMPLIFICATEUR DE PUISSANCE APPROPRIÉE! (Veillez à ce que tous les équipements audio utilisés soient éteints (-En position OFF-) & baissez TOUS LES POTENTIOMÈTRES DE VOLUME, NIVEAU & GAIN avant d'effectuer toute opération de connexion/branchement.

EINLEITUNG

Herzlichen Dank für den Kauf unseres Gemini AS SERIES Loudspeaker. Mit ihren fortschrittlichen und modernen Technologien auf dem Gebiet plattformübergreifender Konnektivität und Soundreproduktion erleichtert Ihnen die Gemini Produktlinie nicht nur die Arbeit, sondern setzt auch neue Maßstäbe für DJ- und Pro Audio-Geräte. Bei entsprechender Pflege und Wartung leistet Ihr CDJ-700 über Jahre hinaus zuverlässige und störungsfreie Dienste. Auf alle Gemini Produkte erhalten Sie eine 1-jährige beschränkte Garantie*.

VORBEREITUNG FÜR DEN EINSATZ

Ihr AS SERIES Loudspeaker wurde mit folgendem Zubehör ausgeliefert:

- (1) Netzkabel
- (1) Bedienungshandbuch
- (1) Garantiekarte

ACHTUNG

1. Lesen Sie alle Bedienungshinweise sorgfältig durch, bevor Sie das Produkt in Betrieb nehmen.
2. Um einem elektrischen Schlag vorzubeugen öffnen Sie das Produkt niemals. Es sind keine VOM NUTZER AUSTAUSCHBAREN TEILE verbaut worden. Jeglicher Service ist durch einen qualifizierten Gemini Service Techniker durchzuführen.
3. Setzen Sie das Produkt keinem direkten Sonnenlicht oder einer Hitzequelle wie einer Heizung oder einem Ofen aus.
4. Das Produkt darf ausschließlich mit einem feuchten Tuch gereinigt werden. Wenden Sie keinerlei Reinigungsmittel an.
5. Verwenden Sie zum Transport des Gerätes nur die Originalverpackung und -verpackungsmaterial. So vermeiden Sie Beschädigungen auf dem Transportweg.
6. SETZEN SIE DAS PRODUKT NICHT REGEN ODER FEUCHTIGKEIT AUS.
7. WENDEN SIE KEINEN SPRÜHREINIGER ODER FLÜSSIGKEITEN AN REGLERN ODER SCHALTERN AN.

ANSCHLÜSSE

ES IST WICHTIG, DASS IHR VERSTÄRKER ÄHNLICHE LEISTUNGSWERTE WIE DIE LAUTSPRECHER HAT! (Schalten Sie zunächst alle verwendeten Geräte vollständig AUS. Stellen Sie alle Regler für LAUTSTÄRKE, PEGEL, UND VERSTÄRKUNG auf das Minimum, bevor Sie die Lautsprecher anschließen.)

AS-08 / AS-10 / AS-12 / AS-15

PASSIVE SPEAKERS • ALTAVOCES SPEAKERS
ENCEINTES PASSIVES • PASSIVE LAUTSPRECHER

- 1
- **SPEAKON INPUT/OUTPUT**
SPEAKON INPUT/OUTPUT connectors accept speaker cable from the output of an amplifier or another speaker. Make sure the amplifier you are using correctly matches the power rating of your speakers.
 - **ENTRADA/SALIDA DEL ALTAVOZ**
Los conectores de ENTRADA/SALIDA del ALTAVOZ aceptan un cable Speakon desde la salida del amplificador u otro altavoz. Asegurarse de que el amplificador que se está usando es compatible con el rango de potencia de tus altavoces.
 - **ENTRÉE/SORTIE ENCEINTE**
L'ENTRÉE/SORTIE de l'ENCEINTE accepte tout cordon enceinte équipé d'un connecteur Speakon provenant d'un amplificateur ou d'une autre enceinte. Il est important de vous assurer que la puissance de l'amplificateur correspond à la puissance de vos enceintes.
 - **LAUTSPRECHER-EINGANG/AUSGANG**
Über die Anschlüsse SPEAKON INPUT/OUTPUT können Sie den Lautsprecher mit dem Ausgang eines Verstärker oder eines anderen Lautsprechers mit einem Speakon Lautsprecher-Kabel. Achten Sie darauf, dass der Verstärker von seinen Leistungswerten zu Ihren Lautsprechern passt.

AS-08P / AS-08BLU / AS-10P / AS-10BLU / AS-12P / AS-12BLU / AS-15P / AS-15BLU

ACTIVE SPEAKERS • ALTAVOCES ACTIVOS
ENCEINTES ACTIVES • AKTIVE LAUTSPRECHER

- 2
- **POWER CONNECTOR**
FUSE HOLDER and MAIN POWER CONNECTOR. Please make sure that your local voltage matches the voltage indicated on the unit, before you attempt to connect and operate your AS SERIES loudspeaker. Blown fuses may only be replaced by fuses of the same type and rating.
 - **CONECTOR DE ALIMENTACIÓN**
FUSIBLE y CONECTOR DE ALIMENTACION. Por favor asegurese que la tensión de su zona es la indicada en la unidad antes de conectar y operar con su caja AS SERIES. Los fusible quemados deben reemplazarse siempre con fusibles del mismo tipo y valor.
 - **CORDON ALIMENTATION**
FUSIBLE & ALIMENTATION. Assurez vous que l'appareil soit commuté sur la tension électrique en vigueur dans votre pays (France: 230V) avant de l'allumer (ON). Vous pouvez alors mettre votre enceinte ES sous tension après ces vérifications. Veuillez à n'utiliser que des fusibles de caractéristiques identiques au fusible d'origine lorsque le remplacement est nécessaire.
 - **NETZANSCHLUSS**
SICHERUNGSHALTER und NETZANSCHLUSS. Stellen Sie sicher, dass Sie die richtige Spannung eingestellt haben, bevor Sie den Lautsprecher in Betrieb nehmen. Ersetzen Sie eine durchgebrannte Sicherung nur durch eine desselben Typs und mit den identischen Werten.

- 3
- **POWER SWITCH**
Use the POWER SWITCH to put your AS SERIES loudspeaker into operation.
 - **INTERRUPTOR DE ENCENDIDO**
Use el interruptor de ENCENDIDO para iniciar la operativa de su AS SERIES.
 - **MISE SOUS TENSION**
Utilisez l'interrupteur POWER afin de mettre votre enceinte AS SERIES sous tension.
 - **EIN-/AUS-SCHALTER**
Mit dem POWER Schalter schalten Sie den Lautsprecher ein.

- 4
- **MP3 PLAYER**
The MP3 PLAYER (AS-12BLU & AS-15BLU Only) has connections for a USB Drive, SD Card, or a Bluetooth device. (See separate directions)
 - **REPRODUCTOR MP3**
El REPRODUCTOR MP3 (solo AS-12BLU y AS-15BLU) tiene conexiones para USB, tarjeta SD o para dispositivos Bluetooth. (Ver las instrucciones por separado)
 - **LECTEUR MP3**
Le LECTEUR MP3 (AS-12BLU & AS-15BLU seulement) comprend un port USB, un lecteur de carte SD, ainsi qu'une connexion Bluetooth (Voir les différentes possibilités).
 - **MP3-PLAYER**
Der MP3-PLAYER (nur AS-12BLU & AS-15BLU) bietet Anschlüsse für USB-Speichermedien, SD-Karten oder Bluetooth-Geräte. (siehe entsprechende Einträge weiter unten)

- 5
- **VOLUME 1 & 2**
CHANNEL 1 and 2 VOLUME controls determine the LEVEL of each channel individually.
 - **VOLUMEN 1 Y 2**
Los controles CANAL 1 y 2 VOLUMEN determinan el NIVEL de cada canal individualmente.
 - **VOLUME 1 & 2**
Les potentiomètres de VOLUME CHANNEL 1 & 2 permettent le réglage individuel du NIVEAU de chaque canal.
 - **VOLUME 1 & 2**
Mit den Reglern CHANNEL 1 und 2 VOLUME stellen Sie die Lautstärke (LEVEL) jedes Kanals individuell ein.

- 6
- **INPUTS 1 & 2**
CHANNEL 1 and 2 INPUTS. These XLR connectors, 1/4" Line and RCA connectors are the inputs for the signal source. There are separate BALANCED XLR inputs for MIC and LINE and separate UNBALANCED 1/4" input for MIC and UNBALANCED RCA inputs for LINE level input.
 - **ENTRADAS 1 Y 2**
CANAL 1 Y 2 ENTRADAS. Estos conectores XLR, Línea jack 1/4" y RCA son las entradas de la fuente de señal. Hay entradas separadas XLR BALANCEADA para MICRO y LÍNEA y entradas separadas jack 1/4" NO BALANCEADA para MICRO y entradas RCA NO BALANCEADA para entrada de LÍNEA.
 - **INPUTS 1 & 2**
Entrées CANAL 1 & CANAL 2. Les différents connecteurs (XLR, Jack 6.35mm & RCA) permettent le branchement des différentes sources. Il y a une entrée XLR SYMETRIQUE (MICROPHONE & LIGNE), une entrée JACK 6.35mm ASYMETRIQUE (MICROPHONE & LIGNE), ainsi qu'une entrée RCA (LIGNE).
 - **EINGÄNGE 1 & 2**
Eingänge CHANNEL 1 und 2. Sie können Signale über XLR-, 6,3-mm-Klinke- oder Cinch-Buchsen anschließen. Neben separaten SYMMETRISCHEN XLR-Anschlüssen für MIC und LINE gibt es einen UNSYMMETRISCHEN 6,3-mm-Klinke-Anschluss für MIKROFONE und einen UNSYMMETRISCHEN Cinch-Anschluss für LINE-SIGNALE.

6a

- **LINE/MIC LEVEL SELECT**
Use to select correct voltage level when using a microphone or line-level instrument.
- **NIVEL DE LÍNEA/MICRÓFONO SELECCIONE**
Utilice para seleccionar el nivel de voltaje correcto cuando se usa un micrófono o un instrumento de nivel de línea.
- **LIGNE/MIC LEVEL SELECT**
Permet de sélectionner le niveau de tension correct lorsque vous utilisez un microphone ou un instrument de niveau ligne.
- **LINE/MIC LEVEL AUSWÄHLEN**
Verwenden Sie, um die richtige Spannungsebene auswählen, wenn Sie ein Mikrofon oder Line-Pegel-Instrument verwenden.

7

- **EQUALIZER**
HIGH and LOW EQUALIZATION controls determine the overall HIGH and LOW frequency content in the overall output of the ES SERIES Loudspeaker.
- **ECUALIZADOR**
Los controles de ECUALIZACIÓN HIGH o LOW determinan las frecuencias conjuntas de tonos contenidos en la salida del altavoz SERIE ES.
- **EGALISEUR**
CORRECTIONS PARAMETRIQUES GRAVE & AIGU autorisant un réglage précis du son de toute enceinte de la SERIE ES.
- **EQUALIZER**
Mit den HIGH- und LOW—Equalizer-Reglern haben Sie Zugriff auf den Klang. Mit HIGH können Sie hohe Frequenzanteile betonen oder abschwächen, mit LOW verändern Sie entsprechend den tiefen Frequenzbereich im Gesamt-Ausgangssignal der AS-Lautsprecher.

8

- **MP3 VOLUME**
The MP3 VOLUME control (AS-12BLU & AS-15BLU Only) determines the LEVEL for the MP3 PLAYER.
- **VOLUMEN MP3**
El Control de VOLUMEN MP3 (solo AS-12BLU y AS-15BLU) determina el nivel para el reproductor de MP3.
- **VOLUME MP3**
Le potentiomètre MP3 VOLUME (AS-12BLU & AS-15BLU seulement) permet de régler le NIVEAU du LECTEUR MP3.
- **MP3 VOLUME MP3-LAUTSTÄRKE**
Mit dem MP3-VOLUME-Regler (nur AS-12BLU & AS-15BLU) stellen Sie die Lautstärke (Pegel) des MP3-PLAYER ein.

9

- **MIX OUT**
The MIX OUT provides the same overall mix that is playing from the speaker for use into the input of another device (e.g. a second ES SERIES loudspeaker).
- **MIX OUT**
El MIX OUT proporciona la misma mezcla global que se está reproduciendo a través del altavoz para su uso en la entrada de otro dispositivo (por ejemplo, un segundo altavoz SERIE ES).
- **SORTIE MIXEE (MIX OUT)**
La SORTIE MIXEE (MIX OUT) permet d'alimenter, via le même programme mixé, un autre système de diffusion (Exemple: une seconde enceinte de la SERIE ES).
- **MIX-AUSGANG**
Am Ausgang MIX OUT liegt der gleiche Gesamt-Mix an, den Sie auch über den Lautsprecher hören. Sie können diesen Ausgang benutzen, um Signale an andere Geräte zu leiten (z.B. einen weiteren Lautsprecher der AS-SERIE).

10

- **POWER/CLIP LED**
The POWER LED will illuminate when the system is in operation. The CLIP LED will illuminate when the system is overloading, running your ES SERIES loudspeaker at CLIP levels is not recommended and will cause the internal amplifier to fail and or the MAIN POWER FUSE to blow.
- **LUZ LED ENCENDIDO/CLIP**
LED DE ALIMENTACION Y DE CLIP. El LED DE ALIMENTACION se enciende cuando el sistema está operativo. El LED DE CLIP se enciende cuando el sistema está en sobrecarga, llevar las cajas ES SERIES a nivel de CLIP no está recomendado ya que podría dañar el amplificador interno o quemar el FUSIBLE DE ALIMENTACION.
- **LED ALIMENTATION/CLIP**
LEDs POWER & CLIP. La LED POWER s'allume à la mise sous tension de l'appareil. La LED CLIP s'allume en cas de surcharge et de distorsion. Il est recommandé d'éviter ce type de situation au risque d'endommager l'amplificateur de l'enceinte. Ceci peut aussi endommager le FUSIBLE PRINCIPALE (MAIN POWER FUSE).
- **POWER/ÜBERSTEUERUNGS-LED**
POWER und CLIP LED. Die POWER LED leuchtet, sobald der Lautsprecher in Betrieb genommen wurde. Die CLIP LED leuchtet immer dann, wenn das System übersteuert. Betreiben Sie die Lautsprecher der ES SERIE nicht im Bereich von Übersteuerungen, da dies zu Beschädigungen des internen Verstärkers oder dem Durchbrennen der HAUPTSICHERUNG führen kann.

MP3 PLAYER / REPRODUCTOR MP3 / LECTEUR MP3 / MP3-PLAYER USB / SD / BLUETOOTH

11

• SD CARD SLOT

On the left side of the device is an SD card slot. To connect the SD card, push the card completely in the slot until it clicks into place.

• RANURA TARJETA SD

En la parte derecha del dispositivo hay una ranura para la tarjeta SD. Para conectar la tarjeta SD, empujar la tarjeta completamente en la ranura hasta su encaje mediante clic.

• SLOT CARTE SD

Sur la gauche de l'appareil se situe un lecteur de carte SD. Pour connecter une carte SD, veuillez l'insérer complètement jusqu'à entendre le clic.

• SD-KARTEN-EINSCHUB

Auf der linken Seite befindet sich ein SD-Karten-Einschub. Damit Sie eine SD-Karte benutzen können, schieben Sie diese bis zum Anschlag in den Einschub.

12

• USB DRIVE SLOT

On the right side of the device is a USB drive slot where a USB memory stick can be connected.

• ENTRADA USB

En el lado derecho del aparato está la ranura de la unidad USB donde el dispositivo de memoria USB puede ser conectado.

• PORT USB

Vous trouverez sur le côté droit de l'appareil un port USB permettant le branchement des périphériques de stockage USB tels que clé & disque dur.

• USB-ANSCHLUSS

Am USB-Anschluss auf der rechten Seite können Sie einen USB-Stick anschließen.

13

• MODE

To turn the PLAYER on/off press and hold MODE. Press MODE again to toggle through USB, SD, or Bluetooth as the input device.

• MODO

Para encender/apagar el REPRODUCTOR mantén presionado MODE (MODO). Pulsa de nuevo MODE para conmutar USB, SD o Bluetooth como dispositivo de entrada.

• MODE

Pour allumer ou éteindre le LECTEUR, veuillez presser & maintenir enfoncée la touche MODE. Pressez la touche MODE une nouvelle fois afin de sélectionner le périphérique de lecture souhaité (USB, SD, ou Bluetooth).

• MODE

Zum Ein- und Ausschalter des PLAYERS halten Sie die MODE-Taste gedrückt. Mit einem erneuten Druck auf die MODE-Taste wechseln Sie zwischen USB, SD oder Bluetooth als Eingangsquelle.

14

• PLAY/PAUSE

Each press of the PLAY / PAUSE BUTTON causes the operation to change from PLAY to PAUSE or from PAUSE back to PLAY.

• PLAY/PAUSA

Cada pulsación de PLAY/PAUSA causa el cambio de función de PLAY a PAUSA o de PAUSA de nuevo a PLAY. El botón PLAY/PAUSA queda iluminado cuando es PLAY, Mientras que parpadea durante PAUSA.

• LECTURE/PAUSE

Chaque pression sur la touche PLAY/PAUSE permet de démarrer ou de mettre en mode pause la LECTURE. La touche PLAY/PAUSE reste allumée durant la LECTURE et clignote en mode PAUSE.

• PLAY/PAUSE

Jeder Druck auf diese Taste wechselt zwischen dem Play und Pause Modus. Im Wiedergabemodus ist die Play-Taste beleuchtet, im Pause Modus blinkt diese.

15

• REPEAT

Press the REPEAT button once to engage 1 repeat of the selected track.

• REPETICIÓN

Pulse el botón REPEAT (REPETICIÓN) una vez para fijar una repetición de la pista seleccionada.

• REPETITION

Pressez la touche REPETITION une seule fois afin d'activer la fonction répétition concernant la plage sélectionnée.

• REPEAT

Drücken Sie die REPEAT-Tasten einmal, damit der ausgewählte Titel einmal wiederholt wird

16

• TRACK SKIP

The TRACK SKIP buttons let you select the track to play.

• SALTO DE PISTA

SALTO DE PISTA permite seleccionar la pista a reproducir.

• SAUT DE PLAGES

Les touches RECHERCHE DE PLAGES - TRACK SKIP vous permettent de choisir la plage que vous désirez lire.

• NÄCHSTER TITEL / TRACK SKIP

Die Tasten TRACK SKIP erlauben die Auswahl des Tracks, der gespielt werden soll.

17*

• WOOFER MULTI-LED LIGHT

Press to turn woofer multi-LED light show.

• ESPECTÁCULO DE LUZ LED WOOFER

Pulse para activar LED luz ver realizar.

• SPECTACLE DE LUMIÈRE LED WOOFER

Appuyez sur pour activer le spectacle de lumière LED effectuer.

• WOOFER LED-LICHTSHOW

Drücken Sie zur Aktivierung der LED-Lichtshow durchführen.

SPECIFICATIONS ESPECIFICACIONES CARACTÉRISTIQUES TECHNIQUES TECHNISCHE DATEN	AS-08	AS-08P	AS-08BLU	AS-08BLU-LT	AS-10	AS-10P	AS-10BLU	AS-10BLU-LT	AS-12	AS-12P	AS-12BLU	AS-12BLU-LT	AS-15	AS-15P	AS-15BLU	AS-15BLU-LT	AS-215BLU-LT
Frequency Response Respuesta Frecuencia Bande passante Frequenzgang	50Hz-19kHz	30Hz-19kHz	30Hz-19kHz	30Hz-19kHz	40Hz-19kHz	40Hz-19kHz	40Hz-19kHz	40Hz-19kHz	30Hz-20kHz	30Hz-20kHz	30Hz-20kHz	30Hz-20kHz	30Hz-20kHz	30Hz-20kHz	30Hz-20kHz	30Hz-20kHz	30Hz-20kHz
Dimensions Dimensiones Dimensions Abmessungen	116x97x171" 295x245 435mm	116x97x171" 295x245 435mm	116x97x171" 295x245 435mm	116x97x171" 295x245 435mm	14x116x215" 355x295x 545mm	14x116x215" 355x295x 545mm	14x116x215" 355x295x 545mm	14x116x215" 355x295x 545mm	16.5x13.4x24.7" 420x34x 628mm	16.5x13.4x24.7" 420x34x 628mm	16.5x13.4x24.7" 420x34x 628mm	16.5x13.4x24.7" 420x34x 628mm	19x15.8x29.3" 485x400x 743mm	19x15.8x29.3" 485x395x 743mm	19x15.8x29.3" 485x400x 743mm	19x15.8x29.3" 485x400x 743mm	19x15.8x45.7" 485x400 1160mm
Net Weight Peso Netov Poids net Gewicht	9.92 lbs/ 4.5 kg	13.2 lbs/ 6.0 kg	13.2 lbs/ 6.0 kg	13.2 lbs/ 6.0 kg	13.2 lbs/ 6.0 kg	18.5 lbs/ 8.4 kg	18.5 lbs/ 8.4 kg	18.5 lbs/ 8.4 kg	20.1 lbs/ 9.2 kg	26.0 lbs/ 11.8 kg	26.0 lbs/ 11.8 kg	26.5 lbs/ 12 kg	35.3 lbs/ 16 kgs	35.3 lbs/ 16 kgs	35.3 lbs/ 16 kg	35.3 lbs / 16 kg	45.19 lbs/ 20.5kg
High Frequency Driver Driver de agudos Moteur à seul pavillon Hochtontreiber	1"	1"	1"	1"	1.2"	1.2"	1.2"	1.2"	Titanium 1"	Titanium 1"	Titanium 1"	Titanium 1"	Titanium 2"	Titanium 2"	Titanium 2"	Titanium 2"	Titanium 2"
Low Frequency Driver Altavoz de graves Haut-parleur Basses Bass-Chassis	8"	8"	8"	8"	10"	10"	10"	10"	12"	12"	12"	12"	15"	15"	15"	15"	2x15"
Input Entrada Entrée Eingang	Speakon Input	MIC/LINE XLR; 1/4"; RCA; 1/8" AUX	MIC/LINE XLR; 1/4"; RCA; 1/8" AUX; SD; USB; Bluetooth	MIC/LINE XLR; 1/4"; RCA; 1/8" AUX; SD; USB; Bluetooth	Speakon Input	MIC/LINE XLR; 1/4"; RCA; 1/8" AUX	MIC/LINE XLR; 1/4"; RCA; 1/8" AUX; SD; USB; Bluetooth	MIC/LINE XLR; 1/4"; RCA; 1/8" AUX; SD; USB; Bluetooth	Speakon Input	MIC/LINE XLR; 1/4"; RCA; 1/8" AUX	MIC/LINE XLR; 1/4"; RCA; 1/8" AUX; SD; USB; Bluetooth	MIC/LINE XLR; 1/4"; RCA; 1/8" AUX; SD; USB; Bluetooth	Speakon Input	MIC/LINE XLR; 1/4"; RCA; 1/8" AUX	MIC/LINE XLR; 1/4"; RCA; 1/8" AUX; SD; USB; Bluetooth	MIC/LINE XLR; 1/4"; RCA; 1/8" AUX; SD; USB; Bluetooth	MIC/LINE XLR; 1/4"; RCA; 1/8" AUX; SD; USB; Bluetooth
Peak Power	500W	500W	500W	500W	1000W	1000W	1000W	1000W	1500W	1500W	1500W	1500W	2000W	2000W	2000W	2000W	3000W

Warranty and Repair:

All Gemini products are designed and manufactured to the highest standards in the industry. With proper care and maintenance, your product will provide years of reliable service.

LIMITED WARRANTY

A. Gemini guarantees its products to be free from defects in materials and workmanship for One (1) year from the original purchase date. Exceptions: Laser assemblies on CD Players, cartridges, and crossfaders are covered for 90 days.

B. This limited warranty does not cover damage or failure caused by abuse, misuse, abnormal use, faulty installation, improper maintenance or any repairs other than those provided by an authorized Gemini Service Center.

C. There are no obligations of liability on the part of Gemini for consequential damages arising out of or in connection with the use or performance of the product or other indirect damages with respect to loss of property, revenues, of profit, or costs of removal, installation, or reinstallation. All implied warranties for Gemini, including implied warranties for fitness, are limited in duration to One (1) year from the original date of purchase, unless otherwise mandated by local statutes.

RETURN/REPAIR

A. In the U.S.A., please call our helpful Customer Service Representatives at (732) 346-0061, and they will be happy to give you a Return Authorization Number (RA#) and the address of an authorized service center closest to you.

B. After receiving an RA#, include a copy of the original sales receipt, with defective product and a description of the defect. Send by insured freight to: Gemini and use the address provided by your customer service representative. Your RA# must be written on the outside of the package, or processing will be delayed indefinitely!

C. Service covered under warranty will be paid for by Gemini and returned to you. For non-warrantied products, Gemini will repair your unit after payment is received. Repair charges do not include return freight. Freight charges will be added to the repair charges.

D. On warranty service, you pay for shipping to Gemini, we pay for return shipping within the continental United States. Alaska, Hawaii, Puerto Rico, Canada, Bahamas, and the Virgin Islands will be charged for freight.

E. Please allow 2-3 weeks for return of your product.

Under normal circumstances your product will spend no more than 10 working days at Gemini. We are not responsible for shipping times.

Gemini
Worldwide Headquarters
107 Trumbull Street
Building F8
Elizabeth, NJ 07206 USA
Tel: (732) 346-0061
Fax: (732) 346-0065

Register your product online at
WWW.GEMINISOUND.COM

**In the USA: if you experience problems with this unit,
call 732-346-0061 for Gemini customer service.
Do not attempt to return this equipment to your dealer.**

Parts of the design of this product may be protected by worldwide patents. Information in this manual is subject to change without notice and does not represent a commitment on the part of the vendor. Gemini shall not be liable for any loss or damage whatsoever arising from the use of information or any error contained in this manual. No part of this manual may be reproduced, stored in a retrieval system or transmitted, in any form or by any means, electronic, electrical, mechanical, optical, chemical, including photocopying and recording, for any purpose without the express written permission of Gemini. It is recommended that all maintenance and service on this product is performed by Gemini or its authorized agents. Gemini will not accept liability for loss or damage caused by maintenance or repair performed by unauthorized personnel.

Worldwide Headquarters
107 Trumbull Street, Building F8 • Elizabeth, NJ 07206 • USA
Tel: (732)346-0061 • Fax: (732)346-0065

© Innovative Concepts and Design LLC, All Rights Reserved.

gemini[®]

WWW.GEMINISOUND.COM