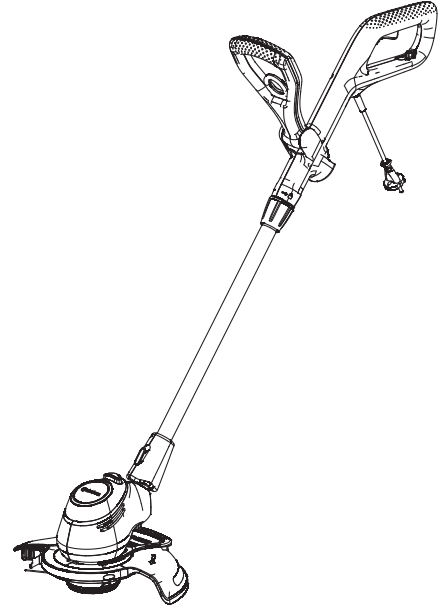


EasyCut 450/25
ComfortCut 550/28
PowerCut 650/28

Art. 9870
Art. 9872
Art. 9874



DE Betriebsanleitung
Trimmer

EN Operator's manual
Trimmer

FR Mode d'emploi
Coupe-bordures

NL Gebruiksaanwijzing
Trimmer

SV Bruksanvisning
Trimmer

DA Brugsanvisning
Trimmer

FI Käyttöohje
Trimmerit

NO Bruksanvisning
Trimmer

IT Istruzioni per l'uso
Trimmer

ES Instrucciones de empleo
Recortabordes

PT Manual de instruções
Aparador

PL Instrukcja obsługi
Podkaszarki

HU Használati utasítás
Fűszegélynyírók

CS Návod k obsluze
Trimmer

SK Návod na obsluhu
Vyžínač

EL Οδηγίες χρήσης
Κουρευτικό

RU Инструкция по эксплуатации
Триммеры

SL Navodilo za uporabo
Obrezovalnik

HR Upute za uporabu
Trimer

SR/ Uputstvo za rad
BS Trimer-kosilica

UK Інструкція з експлуатації
Тримери

RO Instrucțiuni de utilizare
Trimmer

TR Kullanma Kılavuzu
Tıraç

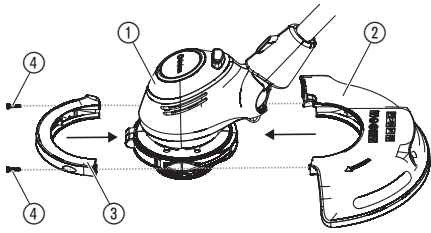
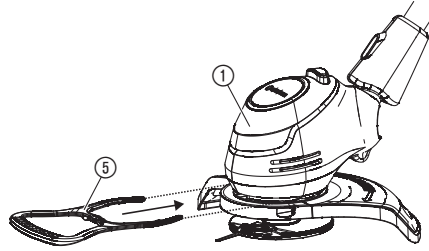
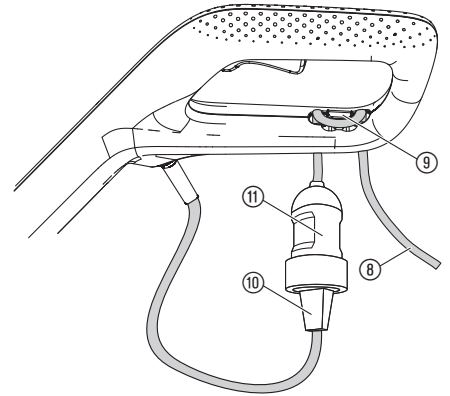
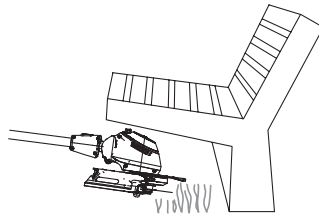
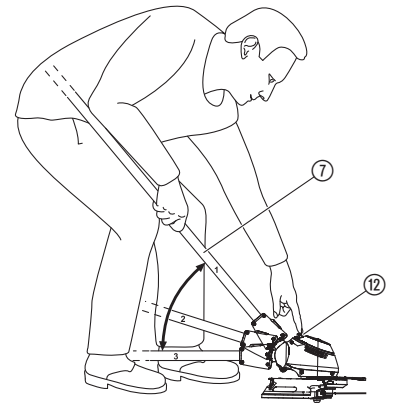
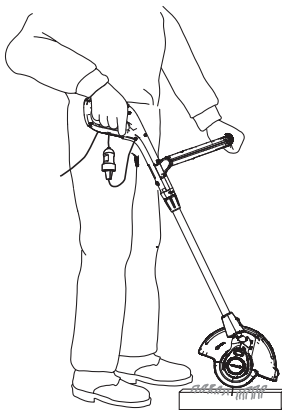
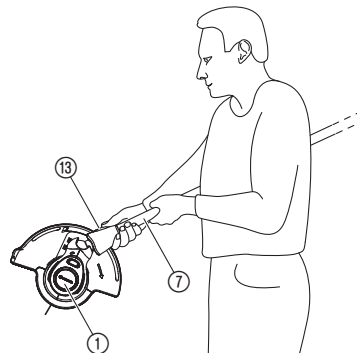
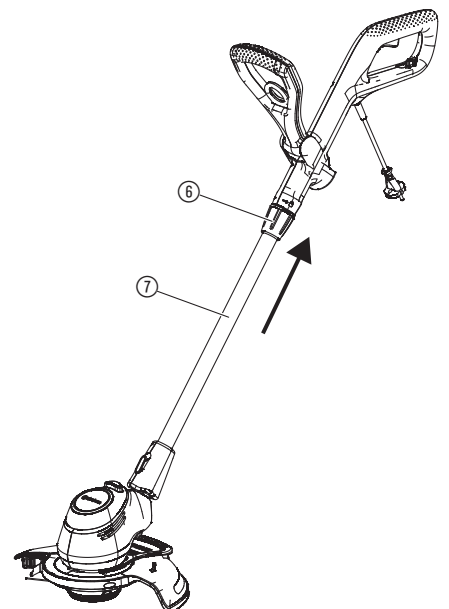
BG Инструкция за експлоатация
Тримери

SQ Manual përdorimi
Prerësja e barit

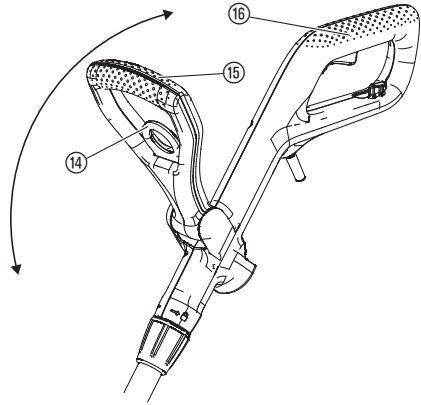
ET Kasutusjuhend
Trimmer

LT Eksploatavimo instrukcija
Žoliapjovė

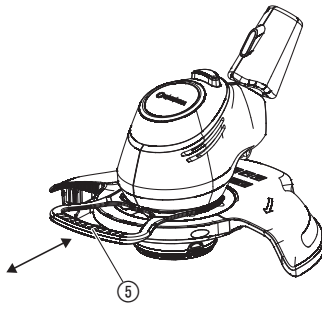
LV Lietošanas instrukcija
Trimmeris

A1**A2****O1****O2****O3****O4****O5****O6****O7**

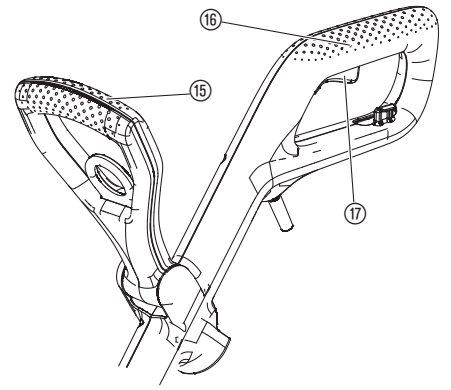
O8



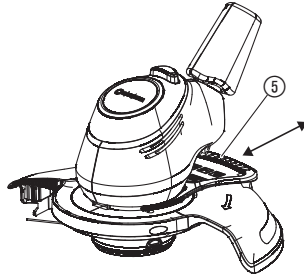
O9



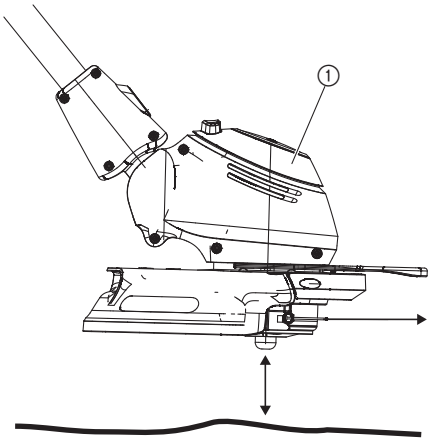
O11



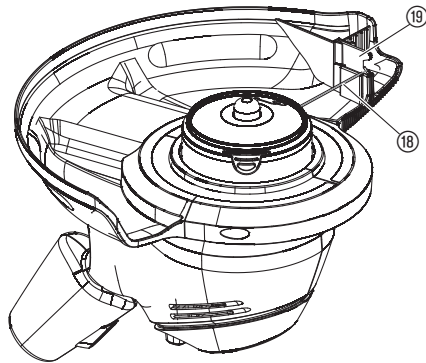
O10



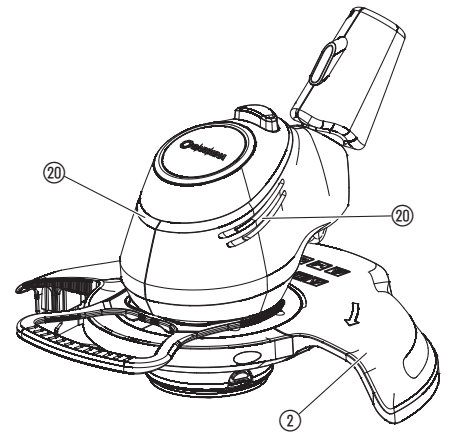
O12



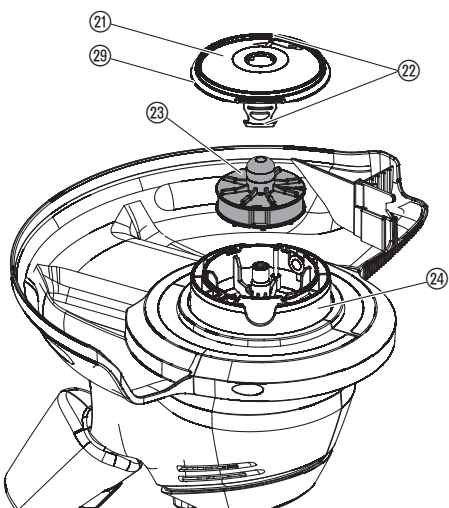
O13



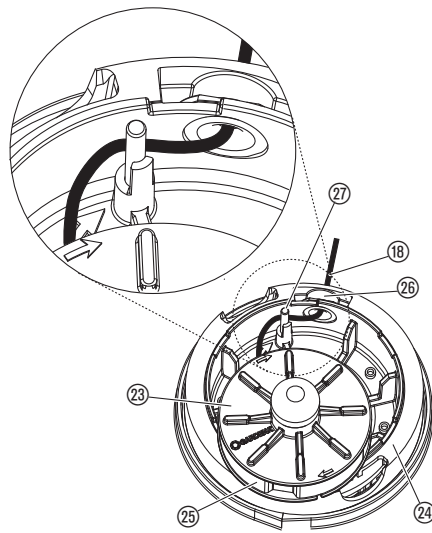
M1



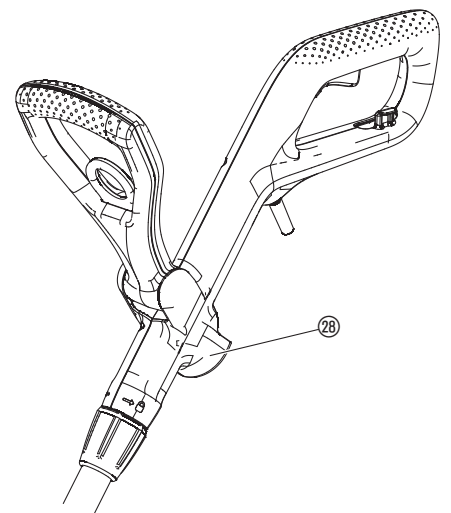
T1



T2



T3



IT

Traduzione delle istruzioni originali.



Questo prodotto può essere utilizzato da bambini dagli 8 anni in su nonché da persone con capacità fisiche, sensoriali o mentali ridotte o con un bagaglio ristretto di esperienze e conoscenze, purché vengano supervisionati e siano stati istruiti circa l'utilizzo sicuro del prodotto e i pericoli legali al suo uso. Non lasciare giocare i bambini con questo prodotto. Ai bambini è consentito pulire ed eseguire la manutenzione del prodotto solo sotto la supervisione di un adulto. Si sconsiglia l'utilizzo del prodotto da parte di adolescenti di età inferiore a 16 anni.

Destinazione d'uso:

Il **GARDENA Trimmer** si utilizza per potare e tagliare erba e prati di case e giardini curati per hobby.

Il prodotto non è adatto per un utilizzo prolungato.

PERICOLO! Lesione corporea!

Non utilizzate il prodotto per il taglio di siepi, per sminuzzare materiale ovvero per compostare.

1. SICUREZZA

IMPORTANTE!

Si prega di leggere attentamente le istruzioni per l'uso e di conservarle per rileggerle.

Simboli sul prodotto:



Leggere le istruzioni per l'uso.



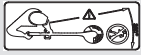
Tenere le distanze.



Indossare sempre un dispositivo di protezione dell'udito.
Indossare sempre un dispositivo di protezione degli occhi autorizzato.



Non esporlo alla pioggia.



PERICOLO! Pericolo di lesioni per altre persone!
Allontanare altre persone dalla zona di lavoro.



Togliere subito la spina dalla rete se il cavo è stato danneggiato o tagliato.

Norme generali di sicurezza

Sicurezza elettrica



PERICOLO! Scossa di corrente!

Pericolo di lesioni causate da scossa di corrente!

→ Il prodotto deve essere alimentato da un interruttore differenziale (RCD) con corrente operativa nominale di massimo 30 mA.



PERICOLO! Pericolo di lesioni!

In caso di rotazione involontaria del filo di taglio o di avvio del prodotto sussiste il pericolo di ferite da taglio.

→ Staccare il prodotto dalla rete prima di eseguire attività di manutenzione o di sostituire dei componenti. La presa deve trovarsi in posizione visibile.

Evitare di assumere posizioni del corpo anormali e mantenere sempre l'equilibrio per rimanere stabili. Camminare, non correre.

Non toccare alcuna delle parti pericolose che si muovono prima di staccare la macchina dal collegamento alla rete e che le stesse parti si siano fermate completamente.

Quando si utilizza la macchina indossare sempre calzature resistenti e pantaloni lunghi.

Funzionamento più sicuro

1 Addestramento

- Leggere attentamente le istruzioni. Impraticarsi nell'utilizzo dei dispositivi di comando e imparare a utilizzare la macchina in modo corretto.
- Non consentire mai a persone che non hanno letto a fondo le presenti istruzioni, o ai bambini, di utilizzare la macchina. Disposizioni applicabili a livello locale possono aumentare l'età di l'utilizzo dell'utente.
- Attenzione: l'utente è responsabile in caso di incidenti o pericoli nei confronti di terzi o loro proprietà.

2 Predisposizione

- Prima dell'utilizzo deve essere verificata sul cavo di collegamento e di prolungamento la presenza di eventuali danni o segni d'usura. Se, durante l'utilizzo, il cavo è danneggiato, occorre staccarlo immediatamente dalla rete. **NON TOCCARE IL CAVO PRIMA DI STACCARLO DALLA RETE.** Non utilizzare la macchina nel caso in cui il cavo sia danneggiato o usurato.
- Prima dell'utilizzo controllare visivamente sulla macchina se i dispositivi o i coperchi di protezione sono danneggiati, mancano o sono inseriti nel modo sbagliato.
- Non mettere mai in moto la macchina se nelle vicinanze si trovano persone, in particolare bambini, o animali domestici.

3 Funzionamento

- Tenere a distanza il cavo di collegamento e di prolungamento dallo strumento di taglio.
- Per tutto il periodo di utilizzo della macchina devono essere indossati occhiali protettivi e scarpe resistenti.
- L'utilizzo della macchina in presenza di cattive condizioni atmosferiche, in particolare in caso di lampi, deve essere evitato.
- Utilizzare la macchina solo alla luce del giorno o in presenza di una buona illuminazione artificiale.
- Non utilizzare mai la macchina in presenza di danni al coperchio o al dispositivo di protezione ovvero in loro assenza.
- Accendere il motore solo quando le mani e i piedi si trovano fuori dalla portata dello strumento di taglio.
- Staccare sempre l'apparecchio dall'alimentatore (ossia togliere la spina dalla presa, togliere il dispositivo di blocco o la batteria estraibile)
 - se la macchina viene lasciata incustodita;
 - prima di togliere un blocco

- prima di controllare, pulire o lavorare sulla macchina;
 - dopo un contatto con un corpo estraneo;
 - sempre, quando la macchina inizia a vibrare in modo inusuale.
- Fare attenzione a non ferirsi piedi e mani con lo strumento di taglio.
 - Assicurarsi sempre che le aperture per l'aerazione siano tenute libere da corpi estranei.

4 Manutenzione e deposito

- La macchina va staccata dall'alimentazione (ossia staccare la spina dalla presa, rimuovere il dispositivo di arresto o la batteria estraibile) prima che siano effettuati i lavori di manutenzione o pulizia.
- Devono essere utilizzati solamente i pezzi di ricambio e gli accessori suggeriti dal produttore.
- La macchina deve essere regolarmente controllata e mantenuta. Far riparare la macchina solamente in un'officina autorizzata.
- Se la macchina non è utilizzata, deve essere immagazzinata a distanza di sicurezza dai bambini.

Norme di sicurezza aggiuntive

Sicurezza elettrica



PERICOLO! Arresto cardiaco!

Questo prodotto durante il suo funzionamento genera un campo elettromagnetico. Questo campo può, in presenza di particolari situazioni, agire sul funzionamento di impianti medici attivi o passivi. Per escludere il pericolo di situazioni che possano condurre a lesioni gravi o mortali le persone che hanno un impianto medico devono, prima dell'utilizzo di questo prodotto, consultarsi con il proprio medico e il produttore dell'impianto.

Cavo

Le sezioni trasversali minime delle prolunghe eventualmente utilizzate devono essere quelle della seguente tabella:

Tensione	Lunghezza del cavo	Sezione trasversale
230 - 240 V/50 Hz	Fino a 20 m	1,5 mm ²
230 - 240 V/50 Hz	20 - 50 m	2,5 mm ²

Non utilizzate il prodotto nelle vicinanze dell'acqua o per la manutenzione degli stagni.

Sicurezza personale



PERICOLO! Pericolo di soffocamento!

I piccoli pezzi possono essere ingeriti facilmente. I sacchetti in polietilene rappresentano un pericolo di soffocamento per i bambini piccoli. Tenere i bambini lontano durante il montaggio.

In presenza di forti vibrazioni controllare che non vi siano danni sul coperchio della bobina.

Prima dell'uso verificare che la costola di usura sia regolare.

Trasporto mediante l'impugnatura anteriore.

Utilizzare dispositivi di sicurezza personali.

Per la pulizia del dispositivo di taglio utilizzare i guanti.

Indossare sempre occhiali protettivi.

I dispositivi di protezione quali guanti, scarpe di sicurezza antiscivolo o protettori auricolari, da usare nelle condizioni opportune, evitano di procurarsi lesione corporee.

Al momento della regolazione del prodotto prestare attenzione per evitare che le dita si incastrino tra parti mobili e fisse della macchina oppure durante il montaggio della copertura protettiva.

Non utilizzare acqua o elementi chimici per pulire la protezione o altre parti del trimmer.

Serrare a fondo tutti i dadi e le viti per assicurarsi che il prodotto sia in buone condizioni.

Non scomporre ulteriormente il prodotto rispetto alla situazione della consegna.

Avviso! L'uso di protettori auricolari e i rumori causati dal prodotto potrebbero far sì che l'utilizzatore non noti la presenza di persone che si avvicinano.

Durante l'utilizzo e il trasporto fare particolare attenzione ai pericoli per altre persone.

Quando si utilizza un apparecchio elettrico rimanere vigili, fare attenzione a ciò che si fa e agire sempre consapevolmente.

Non utilizzare mai gli apparecchi elettrici in condizioni di stanchezza o sotto l'influsso di droghe, alcol o farmaci.

Un momento di disattenzione durante l'utilizzo di apparecchi elettrici può essere causa di gravi lesioni.

2. MONTAGGIO



PERICOLO! Lesione corporea!

Pericolo di procurarsi ferite da taglio nel caso in cui il prodotto parta involontariamente.

→ Attendere fino a quando il filo di taglio si è fermato e staccare il prodotto dall'alimentazione elettrica prima di montare il prodotto.

Montaggio della copertura protettiva e dell'archetto di protezione [fig. A1/A2]:



PERICOLO!

→ Il prodotto può essere utilizzato solo se la copertura protettiva è montata.

1. Spingere la parte anteriore della copertura protettiva ③ sulla testa del trimmer ① finché non scatta in posizione.
2. Spingere la parte posteriore della copertura protettiva ② fino alla battuta di arresto sulla testa del trimmer ①.
3. Serrare entrambe le viti ④ con attenzione.
4. Spingere l'archetto di protezione ⑤ sulla testa del trimmer ① finché non scatta in posizione.

3. UTILIZZO



PERICOLO! Lesione corporea!

Pericolo di procurarsi ferite da taglio nel caso in cui il prodotto parta involontariamente.

→ Attendere fino a quando il filo di taglio si è fermato e staccare il prodotto dall'alimentazione elettrica prima di collegare, impostare o trasportare il prodotto.

Montare il trimmer [fig. O1]:



PERICOLO! Scossa di corrente!

Per evitare danni al cavo di alimentazione, la prolunga deve essere inserita nel dispositivo antistrappo.

→ Inserire la prolunga nel dispositivo antistrappo prima di usare il trimmer.

1. Inserire la prolunga ⑧ ad anello nel dispositivo antistrappo ⑨ e stringere l'anello.
2. Innestare la spina ⑩ del trimmer nella presa ⑪ della prolunga ⑧.
3. Collegare la prolunga ⑧ all'alimentazione elettrica.

Regolazione della posizione di lavoro:

Posizione di lavoro 1 [fig. O2]:

Per il taglio standard.

Posizione di lavoro 2 [fig. O3/O4]:

Taglio sotto ostacoli.

Per eseguire il trimming sotto degli ostacoli, il manico può essere abbassato dalla posizione standard **1** nelle due posizioni ribassate **2** o **3**.

1. Posizionare il trimmer sul terreno.
2. Tenere il trimmer con entrambe le mani sul manico ⑦ in maniera tale da riuscire a premere il tasto di sblocco ⑫ con un dito.
3. Premere il tasto di sblocco ⑫ e abbassare il manico ⑦ nella posizione desiderata.
4. Rilasciare il tasto di sblocco ⑫ e far scattare di nuovo il manico ⑦ in posizione.

Posizione di lavoro 3 (solo per art. 9872/9874) [fig. O5/O6]:

Tagliare sui bordi del prato.

ATTENZIONE! È consentito utilizzare il trimmer solamente quando la testa del trimmer è scattata in posizione di 0° o 90°.

Affinché la testa del trimmer ① possa essere ruotata a 90°, il manico deve trovarsi nella posizione standard 1.

1. Tenere il trimmer con entrambe le mani sul manico ⑦ in maniera tale da riuscire a premere il tasto di sblocco ⑬ con un dito.
2. Premere il tasto di sblocco ⑬ e ruotare la testa del trimmer ① da 0° a 90°, fino allo scatto in posizione.
3. Rilasciare il tasto di sblocco ⑬ e far scattare di nuovo il manico ⑦ in posizione.

Regolazione della lunghezza del manico [fig. O7]:



PERICOLO!

Il prodotto non può essere utilizzato se il manico non è completamente rientrato (posizione di trasporto).

1. Allentare il manicotto di bloccaggio ⑥.
2. Tirare il manico ⑦ alla lunghezza desiderata.
3. Stringere di nuovo il manicotto di bloccaggio ⑥.

Regolare la posizione dell'impugnatura supplementare [fig. O8]:

La posizione dell'impugnatura supplementare può essere regolata in base alla corporatura.

1. Tirare la leva ⑭.
2. Inclinare l'impugnatura supplementare ⑮ nella posizione desiderata.
3. Rilasciare di nuovo la leva ⑭.

Se il trimmer è correttamente regolato alla grandezza del corpo, la postura è eretta e la testa del trimmer è leggermente inclinata in avanti in posizione di lavoro **1**.

→ Tenere il trimmer sull'impugnatura principale ⑮ e sull'impugnatura supplementare ⑮ in maniera tale che la testa del trimmer sia leggermente inclinata in avanti.

Regolare l'archetto di protezione per le piante:

– **Posizione di lavoro [fig. O9]**

– **Posizione di parcheggio [fig. O10]**

→ Tirare l'archetto di protezione ⑤ e spingerlo nella posizione desiderata finché non scatta in posizione.

Avvio del trimmer [fig. O11]:



PERICOLO! Lesione corporea!

Se il prodotto non si ferma quando si lascia la leva di avvio sussiste un pericolo di lesione!

→ Non bypassare i dispositivi di sicurezza o l'interruttore. Non fissare, ad esempio, la leva di avvio sull'impugnatura.

Avvio:

1. Tenere con una mano l'impugnatura supplementare ⑮.
2. Tenere l'impugnatura principale ⑮ con l'altra mano e tirare la leva di avvio ⑰.
A questo punto il trimmer si avvia.

ATTENZIONE! Evitare il contatto del filo di taglio con oggetti duri (muro, pietre, steccati, ecc.) per evitare che il filo di taglio si usuri o si rompa.

Arresto:

→ Rilasciare la leva di avvio ⑰.
A questo punto il trimmer si blocca.

Come allungare il filo di taglio (testina automatica "batti e vai") [fig. O12/O13]:

La testina automatica "batti e vai" viene azionata con il motore in funzionamento. Solo quando il filo ha raggiunto la lunghezza massima il taglio del prato sarà pulito. Alla messa in funzione il filo di taglio, se necessario, deve essere prolungato più volte.

Solo per cod. art. 9872/9874: il filo di taglio non può essere allungato nella posizione di lavoro **3**.

1. Avviare il trimmer.
2. Tenere la testa del trimmer ① parallela al terreno e toccare brevemente il suolo (evitare di premere a lungo in modo ininterrotto).

Il filo di taglio ⑱ viene allungato automaticamente tramite un meccanismo di azione udibile e portato alla lunghezza giusta tramite il limitatore del filo ⑱. Se necessario, toccare più volte di seguito.

4. MANUTENZIONE



PERICOLO! Lesione corporea!

Pericolo di procurarsi ferite da taglio nel caso in cui il prodotto parta involontariamente.

→ Attendere fino a quando il filo di taglio si è fermato e staccare il prodotto dall'alimentazione elettrica prima di effettuare la manutenzione del prodotto.

Pulizia del trimmer [fig. M1]:



PERICOLO! Lesione corporea!

Pericolo di lesioni e rischio di danni al prodotto.

- Non pulire il prodotto con acqua o getti d'acqua (in particolare ad alta pressione).
- Non pulire con prodotti chimici, inclusi benzina o solventi. Alcuni possono distruggere le parti in plastica.

Le fessure di areazione devono sempre essere pulite.

1. Pulire le fessure dell'aria ⑳ con una spazzola morbida (non utilizzare il cacciavite).
2. Dopo ogni utilizzo pulire tutte le parti mobili. In particolare devono essere tolti dalla copertura protettiva i resti di erba e di sporco ㉑.

5. CONSERVAZIONE

Messa fuori servizio:

Il prodotto deve essere conservato in modo non accessibile ai bambini.

1. Staccare il trimmer dall'alimentazione elettrica.
2. Pulire il trimmer (vedi 4. MANUTENZIONE).
3. Conservare il trimmer in un luogo asciutto, chiuso e riparato dal gelo.

Smaltimento:

(ai sensi della direttiva 2012/19/UE)

Il prodotto non può essere smaltito insieme ai normali rifiuti domestici. Deve essere smaltito in base alle prescrizioni ambientali localmente applicabili.



IMPORTANTE!

→ Smaltire il prodotto nel o tramite il punto di raccolta locale per il riciclaggio.

6. ELIMINAZIONE DEI GUASTI



PERICOLO! Lesione corporea!

Pericolo di procurarsi ferite da taglio nel caso in cui il prodotto parta involontariamente.

→ Attendere fino a quando il filo di taglio si è fermato e staccare il prodotto dall'alimentazione elettrica prima di eliminare guasti del prodotto.

Sostituzione della bobina portafilo [fig. T1/T2/T3]:



PERICOLO! Lesione corporea!

Pericolo di lesione con elementi da taglio metallico.

- Non utilizzare elementi da taglio metallico, pezzi di ricambio o accessori che non siano autorizzati da GARDENA.
- Utilizzare solamente bobine portafilo originali GARDENA.

Se la costola di usura ㉒ non è più visibile, il coperchio della bobina ㉓ deve essere sostituito. Rivolgersi all'Assistenza Clienti GARDENA.

Le bobine portafilo di ricambio sono disponibili presso il rivenditore GARDENA di fiducia ovvero direttamente presso l'Assistenza Clienti GARDENA.

GARDENA Bobina portafilo per trimmer art. 5307

1. Spingere dentro il coperchio della bobina ㉓ contemporaneamente su entrambi i dispositivi di scatto ㉔ e toglierlo.
2. Togliere la bobina portafilo ㉕.
3. Togliere tutta la sporcizia possibile dal porta bobina portafilo ㉖.
4. Estrarre dall'occhiello dell'anello di plastica ㉗ ca. 15 cm del filo di taglio ㉘ della nuova bobina portafilo ㉕.
5. Condurre il filo di taglio ㉘ attraverso il manicotto in metallo ㉙.
6. Condurre il filo di taglio ㉘ attorno alla spina di rinvio ㉚.
7. Mettere la bobina portafilo ㉕ nel porta bobina portafilo ㉖.
8. Mettere il coperchio della bobina ㉓ sul porta bobina portafilo ㉖ in modo tale che entrambi i dispositivi a scatto ㉔ scattino in modo udibile. Assicurarsi che il filo di taglio non sia stato schiacciato.

Nel caso in cui non sia possibile montare il coperchio della bobina ㉓, ruotare la bobina portafilo ㉕ avanti e indietro fino a quando la stessa bobina ㉕ si trova interamente nel porta bobina portafilo ㉖.

Una bobina portafilo aggiuntiva può essere applicata sul relativo alloggiamento ㉚ del trimmer.

→ Premere la bobina portafilo ㉕ sul relativo alloggiamento ㉚ finché non scatta in posizione.

Problema	Possibile causa	Rimedio
Il trimmer non taglia	Il filo di taglio è usurato o troppo corto.	→ Allungare il filo di taglio (vedere 3. UTILIZZO "Come allungare il filo di taglio (testina automatica "batti e vai").
	Il filo di taglio è esaurito.	→ Sostituire la bobina portafilo.
	Il filo di taglio è incastrato o saldato nella bobina portafilo.	→ Tirare il filo di taglio dalla bobina portafilo.
Non è possibile allungare il filo di taglio oppure si consuma rapidamente	Il filo è eccessivamente seccato o screpolato (ad esempio d'inverno).	→ Mettere la bobina portafilo per circa 10 ore in acqua.
	Contatto frequente del filo di taglio con oggetti rigidi.	→ Evitare il contatto del filo di taglio con oggetti rigidi.
Il trimmer non parte	Il motore è bloccato.	→ Eliminare l'ostacolo. Riavviare.
Non è possibile fermare il trimmer	La leva di avvio è bloccata.	→ Staccare il trimmer dall'alimentazione elettrica e rilasciare la leva di avvio.



NOTA: rivolgersi, in presenza di altri problemi, all'Assistenza Clienti GARDENA di competenza. Le riparazioni possono essere eseguite solamente dall'Assistenza Clienti GARDENA così come da rivenditori specializzati che sono autorizzati da GARDENA.

7. DATI TECNICI

Trimmer	Unità	Valore (art. 9870)	Valore (art. 9872)	Valore (art. 9874)
Potenza nominale	W	450	550	650
Corrente di rete	V (AC)	230	230	230
Frequenza di rete	Hz	50	50	50
Larghezza	cm	25	28	28
Bobina portafilo girevole	g/min.	11800	11500	11500
Scorta del filo di taglio	m	6	6	6
Allungamento del filo di taglio		testina automatica "batti e vai"	testina automatica "batti e vai"	testina automatica "batti e vai"
Peso	kg	2,6	2,8	3,0
Livello di pressione sonora $L_{pA}^{(1)}$	dB (A)	80	82	83
		2,5	2,5	2,5
Incertezza k_{pA}				
Livello di emissione sonora $L_{WA}^{(2)}$; misurata / garantita	dB (A)	94 / 95	95 / 96	95 / 96
		1	1	1
Incertezza k_{WA}				
Oscillazione mano braccio $a_{vw}^{(1)}$	m/s ²	< 2,5	3,2	2,5
		1,5	1,5	1,5
Incertezza k_{vw}				

Procedura di misurazione secondo: ¹⁾ EN 50636-2-91 ²⁾ RL 2000/14/EC



NOTA: il valore di emissione delle vibrazioni fornito è stato misurato in base a una procedura di verifica normata e può essere utilizzato per un confronto tra apparecchi elettrici. Questo valore può essere utilizzato anche per la valutazione provvisoria dell'esposizione. Il valore di emissione delle vibrazioni può variare durante l'utilizzo effettivo dell'apparecchio elettrico.

8. ACCESSORI

Bobina portafilo per trimmer GARDENA	Per sostituire le bobine portafilo usate.	art. 5307
Coperchio della bobina di riserva GARDENA	Disponibile presso l'Assistenza Clienti GARDENA.	
Set di ruote per trimmer GARDENA (solo per art. 9872/9874)	Per tagliare in tutta facilità i bordi del prato.	art. 9880

9. SERVIZIO/GARANZIA

Servizio:

Prendere contatto all'indirizzo sul retro.

Dichiarazione di garanzia:

In caso di reclami in garanzia, all'utente non viene addebitato alcun importo per i servizi forniti.

GARDENA Manufacturing GmbH, per tutti i nuovi prodotti originali GARDENA, fornisce una garanzia di 2 anni che decorre dal primo acquisto presso il rivenditore, se i prodotti sono stati impiegati esclusivamente per l'uso privato. La presente garanzia del produttore non si applica a prodotti acquistati sul mercato secondario. Tale garanzia fa riferimento ai difetti essenziali del prodotto che sono da ricondurre, in modo provato, a carenze del materiale o di fabbricazione. La garanzia verrà espletata mediante la fornitura di un prodotto sostitutivo completamente funzionale o la riparazione del prodotto difettoso da inviare gratuitamente a GARDENA; ci riserviamo il diritto di scegliere tra le seguenti opzioni. Questo servizio è soggetto alle seguenti disposizioni:

- Il prodotto è stato usato per lo scopo previsto secondo le indicazioni contenute nelle istruzioni di funzionamento.
- L'acquirente o altre persone non hanno provato ad aprire o a riparare il prodotto.
- Per il funzionamento del prodotto sono stati utilizzati solo ricambi e parti usurate originali GARDENA.
- Esibizione della ricevuta di acquisto.

Restano escluse dalla garanzia l'usura normale di parti e componenti (ad esempio su lame, elementi di fissaggio di lame, turbine, lampadine, cinghie trapezoidali e dentate, giranti, filtri d'aria, candele di accensione), modifiche estetiche nonché parti usurate e materiali di consumo.

La presente garanzia del produttore è limitata alla fornitura di ricambi e alla riparazione secondo le condizioni sopra riportate. La garanzia del produttore non giustifica altri diritti nei nostri confronti, in quanto produttore, ad esempio al risarcimento danni. La presente garanzia del produttore **non** intacca ovviamente i diritti alla prestazione di garanzia esistenti, per legge e contratto, nei confronti del rivenditore/venditore.

La garanzia del produttore è soggetta al diritto della Repubblica Federale di Germania.

In caso di garanzia si prega di inviare il prodotto difettoso, con affrancatura sufficiente, assieme a una copia della ricevuta di acquisto e una descrizione dell'errore, all'indirizzo del servizio di assistenza GARDENA.

Parti usurate:

La bobina portafilo e il coperchio della bobina sono materiali di consumo e sono esclusi dalla garanzia.

<p>DE Produkthaftung Wir weisen ausdrücklich darauf hin, dass wir in Übereinstimmung mit dem Produkthaftungsgesetz nicht für Schäden haften, die durch unsere Produkte entstehen, wenn diese unsachgemäß und nicht durch einen von uns autorisierten Servicepartner repariert wurden oder wenn keine Original GARDENA Teile oder von uns zugelassene Teile verwendet wurden.</p>
<p>EN Product liability In accordance with the German Product Liability Act, we hereby expressly declare that we accept no liability for damage incurred from our products where said products have not been properly repaired by a GARDENA-approved service partner or where original GARDENA parts or parts authorised by GARDENA were not used.</p>
<p>FR Responsabilité Conformément à la loi relative à la responsabilité du fait des produits défectueux, nous déclarons expressément par la présente que nous déclinons toute responsabilité pour les dommages résultant de nos produits, si lesdits produits n'ont pas été correctement réparés par un partenaire d'entretien agréé GARDENA ou si des pièces d'origine GARDENA ou des pièces agréées GARDENA n'ont pas été utilisées.</p>
<p>NL Productaansprakelijkheid Conform de Duitse wet inzake productaansprakelijkheid verklaren wij hierbij uitdrukkelijk dat wij geen aansprakelijkheid aanvaarden voor schade ontstaan uit onze producten waarbij deze producten niet zijn gerepareerd door een GARDENA-erkende servicepartner of waarbij geen originele GARDENA-onderdelen of onderdelen die door GARDENA zijn goedgekeurd zijn gebruikt.</p>
<p>SV Produktansvar I enlighet med tyska produktansvarslagar förklarar vi härmed uttryckligen att vi inte åtar oss något ansvar för skador som orsakas av våra produkter där produkterna inte har genomgått korrekt reparation från en GARDENA-godkänd servicepartner eller där originaldelar från GARDENA eller delar godkända av GARDENA inte använts.</p>
<p>DA Produkansvar I overensstemmelse med den tyske produktansvarslav erklærer vi hermed udtrykkeligt, at vi ikke påtager os noget ansvar for skader på vores produkter, hvis de pågældende produkter ikke er blevet repareret korrekt af en GARDENA-godkendt servicepartner, eller hvor der ikke er brugt originale GARDENA-reservedele eller godkendte reservedele fra GARDENA.</p>
<p>FI Tuotevastuu Saksan tuotevastuulain mukaisesti emme ole vastuussa laitteiden vaurioista, jos korjauksia ei ole tehnyt GARDENAn hyväksymä huoltoliike tai jos niiden syynä on muiden kuin alkuperäisten GARDENA-varaosien tai GARDENAn hyväksymien varaosien käyttö.</p>
<p>IT Responsabilità del prodotto In conformità con la Legge tedesca sulla responsabilità del prodotto, con la presente dichiariamo espressamente che decliniamo qualsiasi responsabilità per danni causati dai nostri prodotti qualora non siano stati correttamente riparati presso un partner di assistenza approvato GARDENA o laddove non siano stati utilizzati ricambi originali o autorizzati GARDENA.</p>
<p>ES Responsabilidad sobre el producto De acuerdo con la Ley de responsabilidad sobre productos alemana, por la presente declaramos expresamente que no aceptamos ningún tipo de responsabilidad por los daños ocasionados por nuestros productos si dichos productos no han sido reparados por un socio de mantenimiento aprobado por GARDENA o si no se han utilizado piezas originales GARDENA o piezas autorizadas por GARDENA.</p>
<p>PT Responsabilidade pelo produto De acordo com a lei alemã de responsabilidade pelo produto, declaramos que não nos responsabilizamos por danos causados pelos nossos produtos, caso os tais produtos não tenham sido devidamente reparados por um parceiro de assistência GARDENA aprovado ou se não tiverem sido utilizadas peças GARDENA originais ou peças autorizadas pela GARDENA.</p>
<p>PL Odpowiedzialność za produkt Zgodnie z niemiecką ustawą o odpowiedzialności za produkt, niniejszym wyraźnie oświadczamy, że nie ponosimy żadnej odpowiedzialności za szkody poniesione na skutek użytkowania naszych produktów, w przypadku gdy naprawa tych produktów nie była odpowiednio przeprowadzana przez zatwierdzonego przez firmę GARDENA partnera serwisowego lub nie stosowano oryginalnych części GARDENA albo części autoryzowanych przez tę firmę.</p>
<p>HU Termékszavatosság A németországi termékszavatossági törvénnyel összhangban ezennel nyomatékosan kijelentjük, hogy nem vállalunk felelősséget a termékeinkben keletkezett olyan károkért, amelyek valamely GARDENA által jóváhagyott szervizpartner által nem megfelelően végzett javításból adódtak, vagy amely során nem eredeti GARDENA alkatrészeket vagy a GARDENA által jóváhagyott alkatrészeket használtak fel.</p>
<p>CS Odpovědnost za výrobek V souladu s německým zákonem o odpovědnosti za výrobek tímto výslovně prohlašujeme, že nepřijímáme žádnou odpovědnost za poškození vzniklá na našich výrobcích, kdy zmíněné výrobky nebyly řádně opraveny schváleným servisním partnerem GARDENA nebo kdy nebyly použity originální náhradní díly GARDENA nebo náhradní díly autorizované společností GARDENA.</p>
<p>SK Zodpovednosť za produkt V súlade s nemeckými právnymi predpismi upravujúcimi zodpovednosť za výrobok týmto výslovné prehlasujeme, že nenesieme žiadnu zodpovednosť za škody spôsobené našimi výrobkami, v prípade ktorých neboli náležite opravy vykonané servisným partnerom schváleným spoločnosťou GARDENA alebo neboli použité diely spoločnosti GARDENA alebo diely schválené spoločnosťou GARDENA.</p>
<p>EL Ευθύνη προϊόντος Σύμφωνα με τον γερμανικό νόμο περί Ευθύνης για τα Προϊόντα, με το παρόν δηλώνουμε ρητώς ότι δεν αποδεχόμαστε καμία ευθύνη για τυχόν ζημιές που προκύπτουν από τα προϊόντα μας εάν αυτά δεν έχουν επισκευαστεί ουστά από κάποιον εγκεκριμένο συνεργάτη επισκευών της GARDENA ή εάν δεν έχουν χρησιμοποιηθεί αυθεντικά εξαρτήματα GARDENA ή εξαρτήματα εγκεκριμένα από την GARDENA.</p>
<p>SL Odgovornost proizvajalca V skladu z nemškimi zakoni o odgovornosti za izdelke, izrecno izjavljajo, da ne sprejemamo nobene odgovornosti za škodo, ki jo povzročijo naši izdelki, če teh niso ustrezno popravili GARDENINI odobreni servisni partnerji ali pri tem niso bili uporabljeni originalni GARDENINI nadomestni deli ali GARDENINIMI homologiranimi nadomestnimi deli.</p>
<p>HR Pouzdanost proizvoda Sukladno njemačkom zakonu o pouzdanosti proizvoda, ovime izričito izjavljujemo kako ne prihvaćamo nikakvu odgovornost za oštećenja na našim proizvodima nastala uslijed neispravnog popravka od strane servisnog partnera kojeg odobrava GARDENA ili uslijed nekorištenja originalnih GARDENA dijelova ili dijelova koje odobrava GARDENA.</p>
<p>RO Răspunderea pentru produs În conformitate cu Legea germană privind răspunderea pentru produs, declarăm în mod expres prin prezentul document că nu acceptăm nicio răspundere pentru defecțiunile suferite de produsele noastre atunci când acestea nu au fost reparate în mod corect de un atelier de service partener, aprobat de GARDENA, sau când nu au fost utilizate piese GARDENA originale sau piese autorizate de GARDENA.</p>
<p>BG Отговорност за вреди, причинени от стоки Съгласно германския Закон за отговорността за вреди, причинени от стоки, с настоящото изрично декларираме, че не носим отговорност за щети, причинени от нашите продукти, ако те не са били правилно ремонтирани от одобрен от GARDENA сервис или ако не са използвани оригинални части на GARDENA или части, одобрени от GARDENA.</p>
<p>ET Tootevastutus Vastavalt Saksamaa tootevastutusseadusele deklareerime käesolevaga selgesõnaliselt, et me ei kanna mingisugust vastutust meie toodetest tingitud kahjude eest, kui need tooted ei ole korrektselt parandatud GARDENA heakskiidetud hoolduspartneri poolt või kui parandamisel ei ole kasutatud GARDENA originaalosi või GARDENA volitatud osi.</p>
<p>LT Gaminio patikimumas Mes aiškiai pareiškiame, kad, atsižvelgiant į Vokietijos gaminių patikimumo įstatymą, nepriisiame atsakomybės dėl bet kokios žalos, patirtos dėl mūsų gaminių, jeigu jie buvo netinkamai taisomi arba jų dalys buvo pakeistos neoriginaliomis GARDENA dalimis ar nepatvirtintomis dalimis, arba jeigu remonto darbai buvo atliekami ne GARDENA techninės priežiūros centro specialistų.</p>
<p>LV Atbildība par produkcijas kvalitāti Saskaņā ar Vācijas likumu par atbildību par produkcijas kvalitāti ar šo mēs paziņojam, ka neuzņemamies atbildību par bojājumiem, kas radušies, lietojot mūsu izstrādājumu, kuru remontu nav veicis uzņēmuma GARDENA apstiprināts apkopes partneris vai kuru remontam netika izmantotas oriģinālās GARDENA detaļas vai detaļas, kuru lietošanu apstiprinājis uzņēmums GARDENA.</p>

Deutschland / Germany

GARDENA
Manufacturing GmbH
Central Service
Hans-Lorenser-Straße 40
D-89079 Ulm
Produktfragen:
(+49) 731 490-123
Reparaturen:
(+49) 731 490-290
service@gardena.com

Albania

COBALT Sh.p.k.
Rr. Siri Kodra
1000 Tirana

Argentina

Husqvarna Argentina S.A.
Av.del Libertador 5954 –
Piso 11 – Torre B
(C1428ARP) Buenos Aires
Phone: (+54) 11 5194 5000
info.gardena@
ar.husqvarna.com

Armenia

Garden Land Ltd.
61 Tigran Mets
0005 Yerevan

Australia

Husqvarna Australia Pty. Ltd.
Locked Bag 5
Central Coast BC
NSW 2252
Phone: (+61) (0) 2 4352 7400
customer.service@
husqvarna.com.au

Austria / Österreich

Husqvarna Austria GmbH
Industriezeile 36
4010 Linz
Tel.: (+43) 732 77 01 01-485
service.gardena@
husqvarnagroup.com

Azerbaijan

Firm Progress
a. Aliyev Str. 26A
1052 Baku

Belgium

Husqvarna België nv/sa
Gardena Division
Rue Egide Van Ophem 111
1180 Uccle / Ukkel
Tel.: (+32) 2 720 92 12
info@gardena.be

Bosnia / Herzegovina

SILK TRADE d.o.o.
Industrijska zona Bukva bb
74260 Tešanj

Brazil

Husqvarna do Brasil Ltda
Av. Francisco Matarazzo,
1400 – 19º andar
São Paulo – SP
CEP: 05001-903
Tel: 0800-112252
marketing.br.husqvarna@
husqvarna.com.br

Bulgaria

AGROLAND България АД
бул. 8 Декември, №13
Офис 5
1700 Студентски град
София
Тел.: (+359) 24 66 69 10
info@agroland.eu

Canada / USA

GARDENA Canada Ltd.
100 Summerlea Road
Brampton, Ontario L6T 4X3
Phone: (+1) 905 792 93 30
info@gardenacanada.com

Chile

Maquinarias Agroforestales
Ltda. (Maga Ltda.)
Santiago, Chile
Avda. Chesterton
8355 comuna Las Condes
Phone: (+56) 2 202 4417
Dalton@maga.cl
Zipcode: 7560330

China

Husqvarna (Shanghai)
Management Co., Ltd.
富世华 (上海) 管理有限公司
3F, Benq Square B,
No207, Song Hong Rd.,
Chang Ning District,
Shanghai, PRC. 200335
上海市长宁区淞虹路207号明
基广场B座3楼, 邮编: 200335

Colombia

Husqvarna Colombia S.A.
Calle 18 No. 68 D-31, zona
Industrial de Montevideo
Bogotá, Cundinamarca
Tel. 571 2922700 ext. 105
jairo.salazar@
husqvarna.com.co

Costa Rica

Compania Exim
Euroberoamericana S.A.
Los Colegios, Moravia,
200 metros al Sur del Colegio
Saint Francis – San José
Phone: (+506) 297 68 83
exim_euro@racsa.co.cr

Croatia

Husqvarna Austria GmbH
Industriezeile 36
4010 Linz
Tel.: (+43) 732 77 01 01-485
service.gardena@
husqvarnagroup.com

Cyprus

Med Marketing
17 Digeni Akrita Ave
P.O. Box 27017
1641 Nicosia
Czech Republic
Husqvarna Česko s.r.o.
Türkova 2319/5b
149 00 Praha 4 – Chodov
Bezplatná infolinka:
800 100 425
servis@cz.husqvarna.com

Denmark

GARDENA DANMARK
Lejrvej 19, st.
3500 Værløse
Tlf.: (+45) 70 26 47 70
husqvarna@husqvarna.dk
www.gardena.com/dk

Dominican Republic

BOSQUESA, S.R.L
Carretera Santiago Licey
Km. 5 ½
Esquina Copal II.
Santiago
Dominican Republic
Phone: (+809) 736-0333
joserbosquesa@claro.net.do

Ecuador

Husqvarna Ecuador S.A.
Arupos E1-181 y 10 de
Agosto Quito, Pichincha
Tel. (+593) 22800739
francisco.jacome@
husqvarna.com.ec

Estonia

Husqvarna Eesti OÜ
Valdeku 132
EE-11216 Tallinn
info@gardena.ee

Finland

Oy Husqvarna Ab
Gardena Division
Lautatarhankatu 8 B/PL 3
00581 HELSINKI
www.gardena.fi

France

Husqvarna France
9/11 Allée des pierres mayettes
92635 Gennevilliers Cedex
France
http://www.gardena.com/fr
N° AZUR: 0 810 00 78 23
(Prix d'un appel local)

Georgia

Transporter LLC
8/57 Beliashvili street
0159 Tbilisi, Georgia
Phone: (+995) 322 14 71 71

Great Britain

Husqvarna UK Ltd
Preston Road
Aycliffe Industrial Park
Newton Aycliffe
County Durham
DL5 6UP
info.gardena@
husqvarna.co.uk

Greece

Π. ΠΑΠΑΔΟΠΟΥΛΟΣ ΑΕΒΕ
Λεωφ. Αθηνών 92
Αθήνα
T.K.104 42
Ελλάδα
Τηλ. (+30) 210 51 93 100
info@papadopoulos.com.gr

Hungary

Husqvarna Magyarország Kft.
Ezred u. 1-3
1044 Budapest
Telefon: (+36) 1 251-4161
vevoszolgalat.husqvarna@
husqvarna.hu

Iceland

Ó. Johnson & Kaaber
Tunguhalsi 1
110 Reykjavik
ooj@ojk.is

Ireland

Husqvarna UK Ltd
Preston Road
Aycliffe Industrial Park
Newton Aycliffe
County Durham
DL5 6UP
info.gardena@
husqvarna.co.uk

Italy

Husqvarna Italia S.p.A.
Via Santa Vecchia 15
23868 VALMADRERA (LC)
Phone: (+39) 0341.203.111
assistenza.italia@
it.husqvarna.com

Japan

KAKUICHI Co. Ltd.
Sumitomo Realty &
Development Kojimachi
BLDG., 8F
5-1 Nibannco
Chiyoda-ku
Tokyo 102-0084
Phone: (+81) 33 264 4721
m_ishihara@kaku-ichi.co.jp

Kazakhstan

LAMED Ltd.
155/1, Tazhibayevoi Str.
050060 Almaty
IP Schmidt
Abayavenue 3B
110 005 Kostanay

Korea

Kyung Jin Trading CO.,LTD.
107-4, SunDuk Bld.,
YangJae-dong,
Seocho-gu,
Seoul, (zipcode: 137-891)
Phone: (+82) (0)2 574-6300

Kyrgyzstan

Alye Maki
av. Moladaya Guardir J 3
720014
Bishkek

Latvia

Husqvarna Latvija SIA
Ulbrokas 19A
LV-1021 Rīga
info@gardena.lv

Lithuania

UAB Husqvarna Lietuva
Ateities pl. 77C
LT-52104 Kaunas
info@gardena.lt

Luxembourg

Magasins Jules Neuberger
39, rue Jacques Stas
Luxembourg-Gasperich 2549
Case Postale No. 12
Luxembourg 2010
Phone: (+352) 40 14 01
api@neuberger.lu

Mexico

AFOSA
Av. Lopez Mateos Sur # 5019
Col. La Calma 45070
Zapopan, Jalisco
Mexico
Phone: (+52) 33 3818-3434
icornejo@afosa.com.mx

Moldova

Convel S.R.L.
290A Muncesti Str.
2002 Chisinau

Netherlands

Husqvarna Nederland B.V.
GARDENA Division
Postbus 50131
1305 AC ALMERE
Phone: (+31) 36 521 00 10
info@gardena.nl

Neth. Antilles

Jonka Enterprises N.V.
Sta. Rosa Weg 196
P.O. Box 8200
Curaçao
Phone: (+599) 9 767 66 55
pgm@jonka.com

New Zealand

Husqvarna New Zealand Ltd.
PO Box 76-437
Manukau City 2241
Phone: (+64) (0) 9 9202410
support.nz@husqvarna.co.nz

Norway

Husqvarna Norge AS
Gardena Division
Trøskenveien 36
1708 Sarpsborg
info@gardena.no

Peru

Husqvarna Perú S.A.
Jr. Ramón Cárcamo 710
Lima 1
Tel: (+51) 1 3320400 ext. 416
juan.remuzgo@
husqvarna.com

Poland

Husqvarna
Poland Spółka z o.o.
ul. Wysockiego 15 b
03-371 Warszawa
Phone: (+48) 22 330 96 00
gardena@husqvarna.com.pl

Portugal

Husqvarna Portugal, SA
Lagoa - Albarraque
2635 - 595 Rio de Mouro
Tel.: (+351) 21 922 85 30
Fax : (+351) 21 922 85 36
info@gardena.pt

Romania

Madex International Srl
Soseaua Odaii 117-123,
RO 013603 București, S1
Phone: (+40) 21 352.76.03
madex@ines.ro

Russia / Россия

ООО „Хускварна“
141400, Московская обл.,
г. Химки,
улица Ленинградская,
владение 39, стр.6
Бизнес Центр
„Химки Бизнес Парк“,
помещение ОВ02_04
http://www.gardena.ru

Serbia

Domel d.o.o.
Autoput za Novi Sad bb
11 273 Belgrade
Phone: (+381) 1 18 48 88 12
miroslav.jejina@domel.rs

Singapore

Hy-Ray PRIVATE LIMITED
40 Jalan Pemimpin
#02-08 Tat Ann Building
Singapore 577185
Phone: (+65) 6253 2277
shiyiing@hyray.com.sg

Slovak Republic

Husqvarna Česko s.r.o.
Türkova 2319/5b
149 00 Praha 4 – Chodov
Bezplatná infolinka:
800 154 044
servis@sk.husqvarna.com

Slovenia

Husqvarna Austria GmbH
Industriezeile 36
4010 Linz
Tel.: (+43) 732 77 01 01-485
service.gardena@
husqvarnagroup.com

South Africa

Husqvarna
South Africa (Pty) Ltd
Postnet Suite 250
Private Bag X6,
Cascades, 3202
South Africa
Phone: (+27) 33 846 9700
info@gardena.co.za

Spain

Husqvarna España S.A.
Calle de Rivas nº 10
28052 Madrid
Phone: (+34) 91 708 05 00
atencioncliente@gardena.es

Suriname

Agrofix n.v.
Verlengde Hogestraat #22
Phone: (+597) 472426
agrofix@sr.net
Pobox : 2006
Paramaribo
Suriname – South America

Sweden

Husqvarna AB
Gardena Division
S-561 82 Husqvarna
Gardenaorder@husqvarna.se

Switzerland / Schweiz

Husqvarna Schweiz AG
Consumer Products
Industriestrasse 10
5506 Mägenwil
Phone: (+41) (0) 62 887 37 90
info@gardena.ch

Turkey

Dost Bahçe Diş Ticaret
Müessesilik A.Ş
Yunus Mah. Adil Sok. No:3
Ic Kapi No: 1 Kartal
34873 Istanbul
Phone: (+90) 216 38 93 939
info@dostbahce.com.tr

Ukraine / Україна

ТОВ «Хускварна Україна»
вул. Васильківська, 34,
офіс 204-г
03022, м. Київ
Тел. (+38) 044 498 39 02
info@gardena.ua

Uruguay

FELI SA
Entre Rios 1083 CP 11800
Montevideo – Uruguay
Tel: (+598) 22 03 18 44
info@felisa.com.uy

Venezuela

Corporación Casa y Jardín C.A.
Av. Caroní, Edif. Trezmen, PB.
Colinas de Bello Monte.
1050 Caracas.
Tlf: (+58) 212 992 33 22
info@casayjardin.net.ve

9870-20.960.03/1019
© GARDENA
Manufacturing GmbH
D-89070 Ulm
http://www.gardena.com